

Robert Bosch Power Tools GmbH
70538 Stuttgart
GERMANY

www.bosch-pt.com

1 609 92A 2BH (2016.08) T / 129



1 609 92A 2BH

GSH 3 E Professional

 **BOSCH**

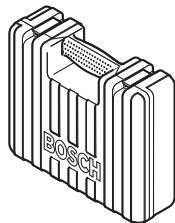
de Originalbetriebsanleitung	pl Instrukcja oryginalna	sr Originalno uputstvo za rad
en Original instructions	cs Původní návod k používání	sl Izvirna navodila
fr Notice originale	sk Pôvodný návod na použitie	hr Originalne upute za rad
es Manual original	hu Eredeti használati utasítás	et Algupärane kasutusjuhend
pt Manual original	ru Оригинальное руководство по эксплуатации	lv Instrukcijas oriģinālvalodā
it Istruzioni originali	uk Оригінальна інструкція з експлуатації	lt Originali instrukcija
nl Oorspronkelijke gebruiksaanwijzing	kk Пайдалану нұсқаулығының түпнұсқасы	ar تعليمات التشغيل الأصلية
da Original brugsanvisning	ro Instrucțiuni originale	fa دفترچه راهنمای اصلی
sv Bruksanvisning i original	bg Оригинална инструкция	
no Original driftsinstruks	mk Оригинална упатство за работа	
fi Alkuperäiset ohjeet		
el Πρωτότυπο οδηγιών χρήσης		
tr Orijinal işletme talimatı		



Deutsch.....	Seite	6
English	Page	9
Français	Page	13
Español.....	Página	17
Português	Página	21
Italiano	Pagina	25
Nederlands.....	Pagina	29
Dansk	Side	33
Svenska	Sida	36
Norsk.....	Side	39
Suomi	Sivu	42
Ελληνικά	Σελίδα	46
Türkçe.....	Sayfa	50
Polski	Strona	54
Česky	Strana	58
Slovensky	Strana	61
Magyar	Oldal	65
Русский	Страница	69
Українська	Сторінка	74
Қазақша	Бет	78
Română.....	Pagina	82
Български	Страница	86
Македонски	Страна	90
Srpski	Strana	94
Slovensko	Stran	97
Hrvatski.....	Stranica	100
Eesti	Lehekülj	104
Latviešu	Lappuse	107
Lietuviškai	Puslapis	111
عربي	صفحة	118
فارسی	صفحه	122
CE		1

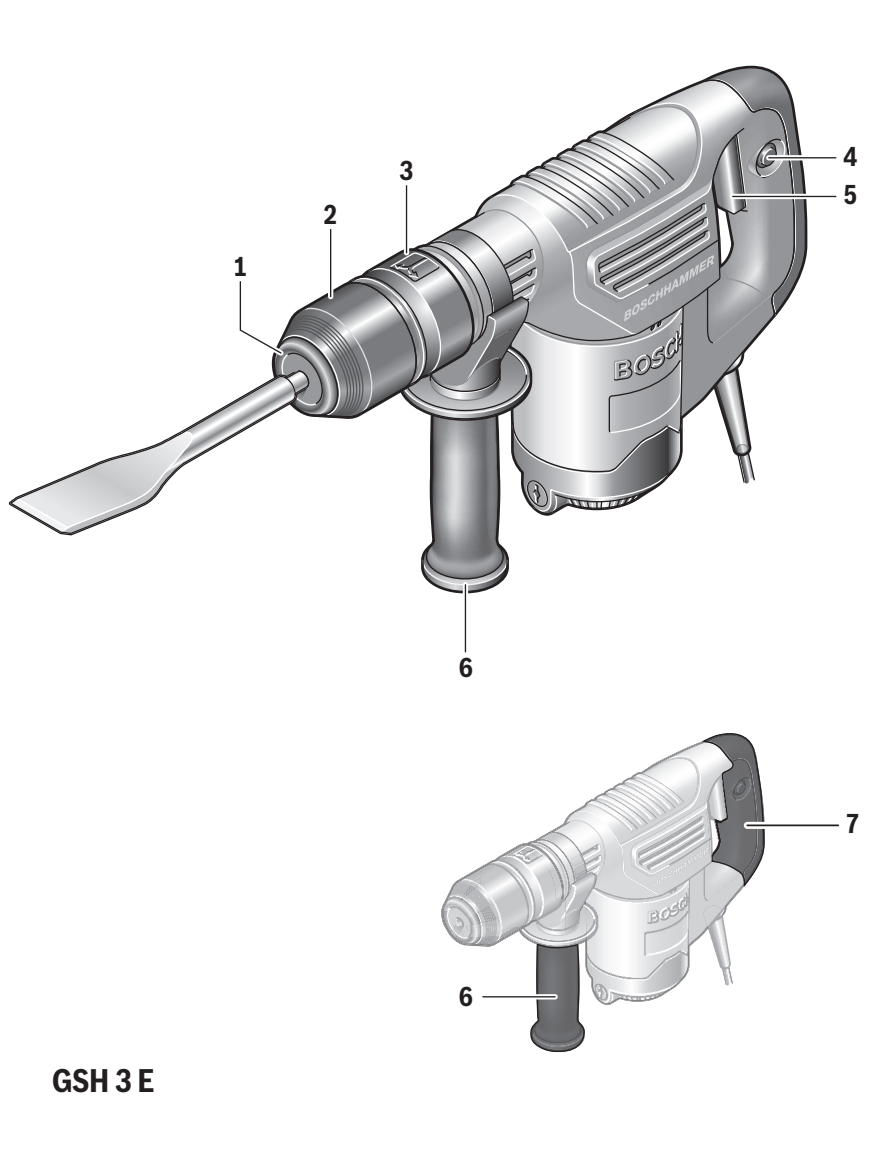


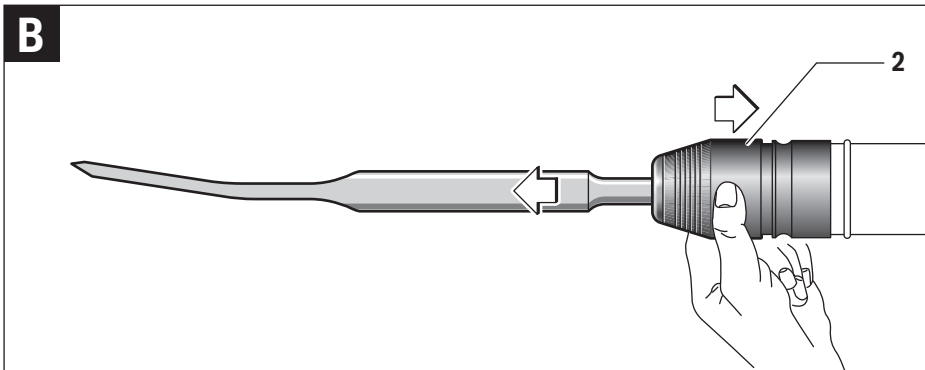
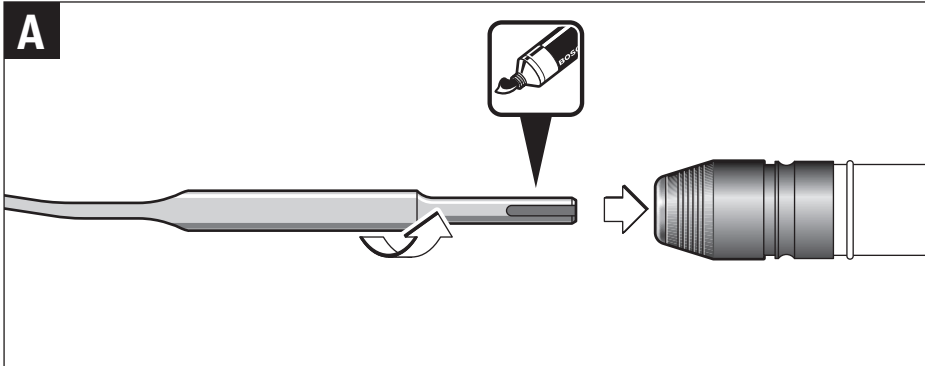
3 |



2 605 438 482







Deutsch

Sicherheitshinweise

Allgemeine Sicherheitshinweise für Elektrowerkzeuge

⚠️ WARNUNG Lesen Sie alle Sicherheitshinweise und Anweisungen. Versäumnisse bei der Einhaltung der Sicherheitshinweise und Anweisungen können elektrischen Schlag, Brand und/oder schwere Verletzungen verursachen.

Bewahren Sie alle Sicherheitshinweise und Anweisungen für die Zukunft auf.

Der in den Sicherheitshinweisen verwendete Begriff „Elektrowerkzeug“ bezieht sich auf netzbetriebene Elektrowerkzeuge (mit Netzkabel) und auf akkubetriebene Elektrowerkzeuge (ohne Netzkabel).

Arbeitsplatzsicherheit

- ▶ **Halten Sie Ihren Arbeitsbereich sauber und gut beleuchtet.** Unordnung oder unbeleuchtete Arbeitsbereiche können zu Unfällen führen.
- ▶ **Arbeiten Sie mit dem Elektrowerkzeug nicht in explosionsgefährdeter Umgebung, in der sich brennbare Flüssigkeiten, Gase oder Stäube befinden.** Elektrowerkzeuge erzeugen Funken, die den Staub oder die Dämpfe entzünden können.
- ▶ **Halten Sie Kinder und andere Personen während der Benutzung des Elektrowerkzeugs fern.** Bei Ablenkung können Sie die Kontrolle über das Gerät verlieren.

Elektrische Sicherheit

- ▶ **Der Anschlussstecker des Elektrowerkzeuges muss in die Steckdose passen. Der Stecker darf in keiner Weise verändert werden. Verwenden Sie keine Adapterstecker gemeinsam mit schutzgeerdeten Elektrowerkzeugen.** Unveränderte Stecker und passende Steckdosen verringern das Risiko eines elektrischen Schlages.
- ▶ **Vermeiden Sie Körperkontakt mit geerdeten Oberflächen wie von Rohren, Heizungen, Herden und Kühlschränken.** Es besteht ein erhöhtes Risiko durch elektrischen Schlag, wenn Ihr Körper geerdet ist.
- ▶ **Halten Sie Elektrowerkzeuge von Regen oder Nässe fern.** Das Eindringen von Wasser in ein Elektrowerkzeug erhöht das Risiko eines elektrischen Schlages.
- ▶ **Zweckentfremden Sie das Kabel nicht, um das Elektrowerkzeug zu tragen, aufzuhängen oder um den Stecker aus der Steckdose zu ziehen. Halten Sie das Kabel fern von Hitze, Öl, scharfen Kanten oder sich bewegenden Geräteteilen.** Beschädigte oder verwickelte Kabel erhöhen das Risiko eines elektrischen Schlages.
- ▶ **Wenn Sie mit einem Elektrowerkzeug im Freien arbeiten, verwenden Sie nur Verlängerungskabel, die auch für den Außenbereich geeignet sind.** Die Anwendung eines für den Außenbereich geeigneten Verlängerungskabels verringert das Risiko eines elektrischen Schlages.

- ▶ **Wenn der Betrieb des Elektrowerkzeuges in feuchter Umgebung nicht vermeidbar ist, verwenden Sie einen Fehlerstromschutzschalter.** Der Einsatz eines Fehlerstromschutzschalters vermindert das Risiko eines elektrischen Schlages.

Sicherheit von Personen

- ▶ **Seien Sie aufmerksam, achten Sie darauf, was Sie tun, und gehen Sie mit Vernunft an die Arbeit mit einem Elektrowerkzeug. Benutzen Sie kein Elektrowerkzeug, wenn Sie müde sind oder unter dem Einfluss von Drogen, Alkohol oder Medikamenten stehen.** Ein Moment der Unachtsamkeit beim Gebrauch des Elektrowerkzeuges kann zu ernsthaften Verletzungen führen.
- ▶ **Tragen Sie persönliche Schutzausrüstung und immer eine Schutzbrille.** Das Tragen persönlicher Schutzausrüstung, wie Staubmaske, rutschfeste Sicherheitsschuhe, Schutzhelm oder Gehörschutz, je nach Art und Einsatz des Elektrowerkzeuges, verringert das Risiko von Verletzungen.
- ▶ **Vermeiden Sie eine unbeabsichtigte Inbetriebnahme. Vergewissern Sie sich, dass das Elektrowerkzeug ausgeschaltet ist, bevor Sie es an die Stromversorgung und/oder den Akku anschließen, es aufnehmen oder tragen.** Wenn Sie beim Tragen des Elektrowerkzeuges den Finger am Schalter haben oder das Gerät eingeschaltet an die Stromversorgung anschließen, kann dies zu Unfällen führen.
- ▶ **Entfernen Sie Einstellwerkzeuge oder Schraubenschlüssel, bevor Sie das Elektrowerkzeug einschalten.** Ein Werkzeug oder Schlüssel, der sich in einem drehenden Geräteteil befindet, kann zu Verletzungen führen.
- ▶ **Vermeiden Sie eine abnormale Körperhaltung. Sorgen Sie für einen sicheren Stand und halten Sie jederzeit das Gleichgewicht.** Dadurch können Sie das Elektrowerkzeug in unerwarteten Situationen besser kontrollieren.
- ▶ **Tragen Sie geeignete Kleidung. Tragen Sie keine weite Kleidung oder Schmuck. Halten Sie Haare, Kleidung und Handschuhe fern von sich bewegenden Teilen.** Lockere Kleidung, Schmuck oder lange Haare können von sich bewegenden Teilen erfasst werden.
- ▶ **Wenn Staubabsaug- und -auffangeinrichtungen montiert werden können, vergewissern Sie sich, dass diese angeschlossen sind und richtig verwendet werden.** Verwendung einer Staubabsaugung kann Gefährdungen durch Staub verringern.

Verwendung und Behandlung des Elektrowerkzeuges

- ▶ **Überlasten Sie das Gerät nicht. Verwenden Sie für Ihre Arbeit das dafür bestimmte Elektrowerkzeug.** Mit dem passenden Elektrowerkzeug arbeiten Sie besser und sicherer im angegebenen Leistungsbereich.
- ▶ **Benutzen Sie kein Elektrowerkzeug, dessen Schalter defekt ist.** Ein Elektrowerkzeug, das sich nicht mehr ein- oder ausschalten lässt, ist gefährlich und muss repariert werden.
- ▶ **Ziehen Sie den Stecker aus der Steckdose und/oder entfernen Sie den Akku, bevor Sie Geräteeinstellungen vornehmen, Zubehörteile wechseln oder das Gerät welegen.** Diese Vorsichtsmaßnahme verhindert den unbeabsichtigten Start des Elektrowerkzeuges.

- ▶ **Bewahren Sie unbenutzte Elektrowerkzeuge außerhalb der Reichweite von Kindern auf. Lassen Sie Personen das Gerät nicht benutzen, die mit diesem nicht vertraut sind oder diese Anweisungen nicht gelesen haben.** Elektrowerkzeuge sind gefährlich, wenn sie von unerfahrenen Personen benutzt werden.
- ▶ **Pflegen Sie Elektrowerkzeuge mit Sorgfalt. Kontrollieren Sie, ob bewegliche Teile einwandfrei funktionieren und nicht klemmen, ob Teile gebrochen oder so beschädigt sind, dass die Funktion des Elektrowerkzeugs beeinträchtigt ist. Lassen Sie beschädigte Teile vor dem Einsatz des Gerätes reparieren.** Viele Unfälle haben ihre Ursache in schlecht gewarteten Elektrowerkzeugen.
- ▶ **Halten Sie Schneidwerkzeuge scharf und sauber.** Sorgfältig gepflegte Schneidwerkzeuge mit scharfen Schneidkanten verklemmen sich weniger und sind leichter zu führen.
- ▶ **Verwenden Sie Elektrowerkzeug, Zubehör, Einsatzwerkzeuge usw. entsprechend diesen Anweisungen. Berücksichtigen Sie dabei die Arbeitsbedingungen und die auszuführende Tätigkeit.** Der Gebrauch von Elektrowerkzeugen für andere als die vorgesehenen Anwendungen kann zu gefährlichen Situationen führen.

Service

- ▶ **Lassen Sie Ihr Elektrowerkzeug nur von qualifiziertem Fachpersonal und nur mit Original-Ersatzteilen reparieren.** Damit wird sichergestellt, dass die Sicherheit des Elektrowerkzeuges erhalten bleibt.

Sicherheitshinweise für Hämmer

- ▶ **Tragen Sie Gehörschutz.** Die Einwirkung von Lärm kann Gehörverlust bewirken.
- ▶ **Benutzen Sie Zusatzgriffe, wenn diese mit dem Elektrowerkzeug mitgeliefert werden.** Der Verlust der Kontrolle kann zu Verletzungen führen.
- ▶ **Halten Sie das Gerät an den isolierten Griffflächen, wenn Sie Arbeiten ausführen, bei denen das Einsatzwerkzeug verborgene Stromleitungen oder das eigene Netzkabel treffen kann.** Der Kontakt mit einer spannungsführenden Leitung kann auch metallene Geräteteile unter Spannung setzen und zu einem elektrischen Schlag führen.
- ▶ **Verwenden Sie geeignete Suchgeräte, um verborgene Versorgungsleitungen aufzuspüren, oder ziehen Sie die örtliche Versorgungsgesellschaft hinzu.** Kontakt mit Elektroleitungen kann zu Feuer und elektrischem Schlag führen. Beschädigung einer Gasleitung kann zur Explosion führen. Eindringen in eine Wasserleitung verursacht Sachbeschädigung oder kann einen elektrischen Schlag verursachen.
- ▶ **Halten Sie das Elektrowerkzeug beim Arbeiten fest mit beiden Händen und sorgen Sie für einen sicheren Stand.** Das Elektrowerkzeug wird mit zwei Händen sicherer geführt.
- ▶ **Sichern Sie das Werkstück.** Ein mit Spannvorrichtungen oder Schraubstock festgehaltenes Werkstück ist sicherer gehalten als mit Ihrer Hand.

Produkt- und Leistungsbeschreibung



Lesen Sie alle Sicherheitshinweise und Anweisungen. Versäumnisse bei der Einhaltung der Sicherheitshinweise und Anweisungen können elektrischen Schlag, Brand und/oder schwere Verletzungen verursachen.

Bitte klappen Sie die Aufklappseite mit der Darstellung des Elektrowerkzeugs auf, und lassen Sie diese Seite aufgeklappt, während Sie die Betriebsanleitung lesen.

Bestimmungsgemäßer Gebrauch

Das Elektrowerkzeug ist bestimmt für Meißelarbeiten in Beton, Ziegel, Gestein und Asphalt sowie mit entsprechendem Zubehör auch zum Entfernen von Fliesen, Putz, Kleberesten und Stuck.

Abgebildete Komponenten

Die Nummerierung der abgebildeten Komponenten bezieht sich auf die Darstellung des Elektrowerkzeuges auf der Grafikseite.

- 1 Staubschutzkappe
- 2 Verriegelungshülse
- 3 Meißelverstellung (Vario-Lock)
- 4 Feststelltaste für Ein-/Ausschalter
- 5 Ein-/Ausschalter
- 6 Zusatzgriff (isolierte Grifffläche)
- 7 Handgriff (isolierte Grifffläche)

Abgebildetes oder beschriebenes Zubehör gehört nicht zum Standard-Lieferumfang. Das vollständige Zubehör finden Sie in unserem Zubehörprogramm.

Technische Daten

Schlaghammer		GSH 3 E
Sachnummer		0 611 320 7..
Nennaufnahmeleistung	W	650
Schlagzahl	min ⁻¹	0 – 3500
Einzelschlagstärke entsprechend EPTA-Procedure 05/2009	J	2,6
Meißelstellungen		12
Meißelleistung in Beton mittlerer Härte	kg/h	31
Werkzeugaufnahme		SDS-plus
Schmierung		Ölschmierung
Gewicht entsprechend EPTA-Procedure 01:2014	kg	3,5
Schutzklasse		□/II

Die Angaben gelten für eine Nennspannung [U] von 230 V. Bei abweichenden Spannungen und in länderspezifischen Ausführungen können diese Angaben variieren.

8 | Deutsch

Geräusch-/Vibrationsinformation

Geräuschemissionswerte ermittelt entsprechend EN 60745-2-6.

Der A-bewertete Geräuschpegel des Elektrowerkzeugs beträgt typischerweise: Schalldruckpegel 90 dB(A); Schallleistungspegel 101 dB(A). Unsicherheit K = 3 dB.

Gehörschutz tragen!

Schwingungsgesamtwerte a_{H} (Vektorsumme dreier Richtungen) und Unsicherheit K ermittelt entsprechend EN 60745-2-6: Meißeln: $a_{\text{H}} = 17,5 \text{ m/s}^2$, $K = 1,5 \text{ m/s}^2$

Der in diesen Anweisungen angegebene Schwingungspegel ist entsprechend einem in EN 60745 genormten Messverfahren gemessen worden und kann für den Vergleich von Elektrowerkzeugen miteinander verwendet werden. Er eignet sich auch für eine vorläufige Einschätzung der Schwingungsbelastung. Der angegebene Schwingungspegel repräsentiert die hauptsächlichsten Anwendungen des Elektrowerkzeugs. Wenn allerdings das Elektrowerkzeug für andere Anwendungen, mit unterschiedlichen Zubehören, mit abweichenden Einsatzwerkzeugen oder ungenügender Wartung eingesetzt wird, kann der Schwingungspegel abweichen. Dies kann die Schwingungsbelastung über den gesamten Arbeitszeitraum deutlich erhöhen. Für eine genaue Abschätzung der Schwingungsbelastung sollten auch die Zeiten berücksichtigt werden, in denen das Gerät abgeschaltet ist oder zwar läuft, aber nicht tatsächlich im Einsatz ist. Dies kann die Schwingungsbelastung über den gesamten Arbeitszeitraum deutlich reduzieren.

Legen Sie zusätzliche Sicherheitsmaßnahmen zum Schutz des Bedieners vor der Wirkung von Schwingungen fest wie zum Beispiel: Wartung von Elektrowerkzeug und Einsatzwerkzeugen, Warmhalten der Hände, Organisation der Arbeitsabläufe.

Montage

- ▶ **Ziehen Sie vor allen Arbeiten am Elektrowerkzeug den Netzstecker aus der Steckdose.**

Zusatzgriff

- ▶ **Verwenden Sie Ihr Elektrowerkzeug nur mit dem Zusatzgriff 6.**

Sie können den Zusatzgriff 6 beliebig schwenken, um eine sichere und ermüdungsarme Arbeitshaltung zu erreichen.

- Drehen Sie das untere Griffstück des Zusatzgriffs 6 entgegen dem Uhrzeigersinn und schwenken Sie den Zusatzgriff 6 in die gewünschte Position. Danach drehen Sie das untere Griffstück des Zusatzgriffs 6 im Uhrzeigersinn wieder fest.

Werkzeugwechsel

Mit der Werkzeugaufnahme SDS-plus können Sie das Einsatzwerkzeug einfach und bequem ohne Verwendung zusätzlicher Werkzeuge wechseln.

Die Staubschutzkappe 1 verhindert weitgehend das Eindringen von Bohrstaub in die Werkzeugaufnahme während des Betriebes. Achten Sie beim Einsetzen des Werkzeuges darauf, dass die Staubschutzkappe 1 nicht beschädigt wird.

- ▶ **Eine beschädigte Staubschutzkappe ist sofort zu ersetzen. Es wird empfohlen, dies von einem Kundendienst vornehmen zu lassen.**

Einsatzwerkzeug einsetzen (siehe Bild A)

- Reinigen Sie das Einsteckende des Einsatzwerkzeuges und fetten Sie es leicht ein.
- Setzen Sie das Einsatzwerkzeug drehend in die Werkzeugaufnahme ein, bis es selbsttätig verriegelt wird.
- Überprüfen Sie die Verriegelung durch Ziehen am Werkzeug.

Einsatzwerkzeug entnehmen (siehe Bild B)

- Schieben Sie die Verriegelungshülse 2 nach hinten und entnehmen Sie das Einsatzwerkzeug.

Staub-/Späneabsaugung

- ▶ Stäube von Materialien wie bleihaltigem Anstrich, einigen Holzarten, Mineralien und Metall können gesundheitsschädlich sein. Berühren oder Einatmen der Stäube können allergische Reaktionen und/oder Atemwegserkrankungen des Benutzers oder in der Nähe befindlicher Personen hervorrufen. Bestimmte Stäube wie Eichen- oder Buchenstaub gelten als krebserzeugend, besonders in Verbindung mit Zusatzstoffen zur Holzbehandlung (Chromat, Holzschutzmittel). Asbesthaltiges Material darf nur von Fachleuten bearbeitet werden.
 - Sorgen Sie für gute Belüftung des Arbeitsplatzes.
 - Es wird empfohlen, eine Atemschutzmaske mit Filterklasse P2 zu tragen.

Beachten Sie in Ihrem Land gültige Vorschriften für die zu bearbeitenden Materialien.

Betrieb**Inbetriebnahme**

- ▶ **Beachten Sie die Netzspannung! Die Spannung der Stromquelle muss mit den Angaben auf dem Typenschild des Elektrowerkzeuges übereinstimmen. Mit 230 V gekennzeichnete Elektrowerkzeuge können auch an 220 V betrieben werden.**

Ein-/Ausschalten

- Drücken Sie zur **Inbetriebnahme** des Elektrowerkzeuges den Ein-/Ausschalter 5 und halten Sie ihn gedrückt.
- Zum **Feststellen** des gedrückten Ein-/Ausschalters 5 drücken Sie die Feststelltaste 4.
- Um das Elektrowerkzeug **auszuschalten**, lassen Sie den Ein-/Ausschalter 5 los bzw. wenn er mit der Feststelltaste 4 arretiert ist, drücken Sie den Ein-/Ausschalter 5 kurz und lassen ihn dann los.

Bei niedrigen Temperaturen erreicht das Elektrowerkzeug erst nach einer gewissen Zeit die volle Hammerleistung/Schlagleistung.

Um Energie zu sparen, schalten Sie das Elektrowerkzeug nur ein, wenn Sie es benutzen.

Schlagzahl einstellen

Sie können die Schlagzahl des eingeschalteten Elektrowerkzeuges stufenlos regulieren, je nachdem, wie weit Sie den Ein-/Ausschalter 5 eindrücken.

Leichter Druck auf den Ein-/Ausschalter 5 bewirkt eine niedrige Schlagzahl. Mit zunehmendem Druck erhöht sich die Schlagzahl.

Verändern der Meißelstellung (Vario-Lock)

Sie können den Meißel in 12 Stellungen arretieren. Dadurch können Sie die jeweils optimale Arbeitsposition einnehmen.

- Setzen Sie den Meißel in die Werkzeugaufnahme ein.
- Schieben Sie den Meißelverstellung **3** nach vorn und drehen Sie mit dem Meißelverstellung **3** den Meißel in die gewünschte Stellung.
- Lassen Sie den Meißelverstellung **3** los und drehen Sie den Meißel, bis er einrastet.

Wartung und Service**Wartung und Reinigung**

- ▶ **Ziehen Sie vor allen Arbeiten am Elektrowerkzeug den Netzstecker aus der Steckdose.**
- ▶ **Halten Sie das Elektrowerkzeug und die Lüftungsschlitze sauber, um gut und sicher zu arbeiten.**
- ▶ **Eine beschädigte Staubschutzkappe ist sofort zu ersetzen. Es wird empfohlen, dies von einem Kundendienst vornehmen zu lassen.**

Wenn ein Ersatz der Anschlussleitung erforderlich ist, dann ist dies von Bosch oder einer autorisierten Kundendienststelle für Bosch-Elektrowerkzeuge auszuführen, um Sicherheitsgefährdungen zu vermeiden.

Schmierung

Das Elektrowerkzeug ist ölgeschmiert. Ein Ölwechsel ist nur im Rahmen einer Wartung oder Instandsetzung durch eine autorisierte Kundendienststelle für Bosch-Elektrowerkzeuge erforderlich. Dabei ist unbedingt das vorgesehene Bosch-Öl zu verwenden.

Kundendienst und Anwendungsberatung

Der Kundendienst beantwortet Ihre Fragen zu Reparatur und Wartung Ihres Produkts sowie zu Ersatzteilen. Explosionszeichnungen und Informationen zu Ersatzteilen finden Sie auch unter:

www.bosch-pt.com

Das Bosch-Anwendungsberatungs-Team hilft Ihnen gerne bei Fragen zu unseren Produkten und deren Zubehör.

www.powertool-portal.de, das Internetportal für Handwerker und Heimwerker.

Geben Sie bei allen Rückfragen und Ersatzteilbestellungen bitte unbedingt die 10-stellige Sachnummer laut Typenschild des Produkts an.

Deutschland

Robert Bosch Power Tools GmbH
Servicezentrum Elektrowerkzeuge
Zur Luhne 2

37589 Kalefeld – Willershausen

Unter www.bosch-pt.com können Sie online Ersatzteile bestellen oder Reparaturen anmelden.

Kundendienst: Tel.: (0711) 40040460

Fax: (0711) 40040461

E-Mail: Servicezentrum.Elektrowerkzeuge@de.bosch.com

Anwendungsberatung: Tel.: (0711) 40040460

Fax: (0711) 40040462

E-Mail: kundenberatung.ew@de.bosch.com

Österreich

Unter www.bosch-pt.at können Sie online Ersatzteile bestellen.

Tel.: (01) 797222010

Fax: (01) 797222011

E-Mail: service.elektrowerkzeuge@at.bosch.com

Schweiz

Unter www.bosch-pt.com/ch/de können Sie online Ersatzteile bestellen.

Tel.: (044) 8471511

Fax: (044) 8471551

E-Mail: Aftersales.Service@de.bosch.com

Luxemburg

Tel.: +32 2 588 0589

Fax: +32 2 588 0595

E-Mail: outillage.gereedschap@be.bosch.com

Entsorgung

Elektrowerkzeuge, Zubehör und Verpackungen sollen einer umweltgerechten Wiederverwertung zugeführt werden.

Werfen Sie Elektrowerkzeuge nicht in den Hausmüll!

Nur für EU-Länder:

Gemäß der Europäischen Richtlinie 2012/19/EU über Elektro- und Elektronik-Altgeräte und ihrer Umsetzung in nationales Recht müssen nicht mehr gebrauchsfähige Elektrowerkzeuge getrennt gesammelt und einer umweltgerechten Wiederverwertung zugeführt werden.

Änderungen vorbehalten.

English**Safety Notes****General Power Tool Safety Warnings**

⚠ WARNING Read all safety warnings and all instructions. Failure to follow the warnings and instructions may result in electric shock, fire and/or serious injury.

Save all warnings and instructions for future reference.

The term "power tool" in the warnings refers to your mains-operated (corded) power tool or battery-operated (cordless) power tool.

Work area safety

▶ **Keep work area clean and well lit.** Cluttered or dark areas invite accidents.

▶ **Do not operate power tools in explosive atmospheres, such as in the presence of flammable liquids, gases or dust.** Power tools create sparks which may ignite the dust or fumes.

10 | English

- ▶ **Keep children and bystanders away while operating a power tool.** Distractions can cause you to lose control.

Electrical safety

- ▶ **Power tool plugs must match the outlet. Never modify the plug in any way. Do not use any adapter plugs with earthed (grounded) power tools.** Unmodified plugs and matching outlets will reduce risk of electric shock.
- ▶ **Avoid body contact with earthed or grounded surfaces, such as pipes, radiators, ranges and refrigerators.** There is an increased risk of electric shock if your body is earthed or grounded.
- ▶ **Do not expose power tools to rain or wet conditions.** Water entering a power tool will increase the risk of electric shock.
- ▶ **Do not abuse the cord. Never use the cord for carrying, pulling or unplugging the power tool. Keep cord away from heat, oil, sharp edges and moving parts.** Damaged or entangled cords increase the risk of electric shock.
- ▶ **When operating a power tool outdoors, use an extension cord suitable for outdoor use.** Use of a cord suitable for outdoor use reduces the risk of electric shock.
- ▶ **If operating a power tool in a damp location is unavoidable, use a residual current device (RCD) protected supply.** Use of an RCD reduces the risk of electric shock.

Personal safety

- ▶ **Stay alert, watch what you are doing and use common sense when operating a power tool. Do not use a power tool while you are tired or under the influence of drugs, alcohol or medication.** A moment of inattention while operating power tools may result in serious personal injury.
- ▶ **Use personal protective equipment. Always wear eye protection.** Protective equipment such as dust mask, non-skid safety shoes, hard hat, or hearing protection used for appropriate conditions will reduce personal injuries.
- ▶ **Prevent unintentional starting. Ensure the switch is in the off-position before connecting to power source and/or battery pack, picking up or carrying the tool.** Carrying power tools with your finger on the switch or energising power tools that have the switch on invites accidents.
- ▶ **Remove any adjusting key or wrench before turning the power tool on.** A wrench or a key left attached to a rotating part of the power tool may result in personal injury.
- ▶ **Do not overreach. Keep proper footing and balance at all times.** This enables better control of the power tool in unexpected situations.
- ▶ **Dress properly. Do not wear loose clothing or jewellery. Keep your hair, clothing and gloves away from moving parts.** Loose clothes, jewellery or long hair can be caught in moving parts.
- ▶ **If devices are provided for the connection of dust extraction and collection facilities, ensure these are connected and properly used.** Use of dust collection can reduce dust-related hazards.

Power tool use and care

- ▶ **Do not force the power tool. Use the correct power tool for your application.** The correct power tool will do the job better and safer at the rate for which it was designed.
- ▶ **Do not use the power tool if the switch does not turn it on and off.** Any power tool that cannot be controlled with the switch is dangerous and must be repaired.
- ▶ **Disconnect the plug from the power source and/or the battery pack from the power tool before making any adjustments, changing accessories, or storing power tools.** Such preventive safety measures reduce the risk of starting the power tool accidentally.
- ▶ **Store idle power tools out of the reach of children and do not allow persons unfamiliar with the power tool or these instructions to operate the power tool.** Power tools are dangerous in the hands of untrained users.
- ▶ **Maintain power tools. Check for misalignment or binding of moving parts, breakage of parts and any other condition that may affect the power tool's operation. If damaged, have the power tool repaired before use.** Many accidents are caused by poorly maintained power tools.
- ▶ **Keep cutting tools sharp and clean.** Properly maintained cutting tools with sharp cutting edges are less likely to bind and are easier to control.
- ▶ **Use the power tool, accessories and tool bits etc. in accordance with these instructions, taking into account the working conditions and the work to be performed.** Use of the power tool for operations different from those intended could result in a hazardous situation.

Service

- ▶ **Have your power tool serviced by a qualified repair person using only identical replacement parts.** This will ensure that the safety of the power tool is maintained.

Hammer Safety Warnings

- ▶ **Wear ear protectors.** Exposure to noise can cause hearing loss.
- ▶ **Use auxiliary handle(s), if supplied with the tool.** Loss of control can cause personal injury.
- ▶ **Hold power tool by insulated gripping surfaces, when performing an operation where the cutting accessory may contact hidden wiring or its own cord.** Cutting accessory contacting a "live" wire may make exposed metal parts of the power tool "live" and could give the operator an electric shock.
- ▶ **Use suitable detectors to determine if utility lines are hidden in the work area or call the local utility company for assistance.** Contact with electric lines can lead to fire and electric shock. Damaging a gas line can lead to explosion. Penetrating a water line causes property damage or may cause an electric shock.
- ▶ **When working with the machine, always hold it firmly with both hands and provide for a secure stance.** The power tool is guided more secure with both hands.

- **Secure the workpiece.** A workpiece clamped with clamping devices or in a vice is held more secure than by hand.

Product Description and Specifications



Read all safety warnings and all instructions. Failure to follow the warnings and instructions may result in electric shock, fire and/or serious injury.

While reading the operating instructions, unfold the graphics page for the machine and leave it open.

Intended Use

The power tool is designed for chiselling in concrete, brick, stones and asphalt as well as, equipped with the corresponding accessories, for taking off tiles, plaster, rests of glue and stucco.

Product Features

The numbering of the product features refers to the illustration of the machine on the graphics page.

- 1 Dust protection cap
- 2 Locking sleeve
- 3 Chisel adjustment ring (Vario-Lock)
- 4 Lock-on button for On/Off switch
- 5 On/Off switch
- 6 Auxiliary handle (insulated gripping surface)
- 7 Handle (insulated gripping surface)

Accessories shown or described are not part of the standard delivery scope of the product. A complete overview of accessories can be found in our accessories program.

Technical Data

Demolition Hammer		GSH 3 E
Article number		0 611 320 7..
Rated power input	W	650
Impact rate	min ⁻¹	0 – 3500
Impact energy per stroke according to EPTA-Procedure 05/2009	J	2.6
Chisel positions		12
Chiselling capacity in concrete of medium hardness	kg/h	31
Tool holder		SDS-plus
Lubrication		Oil lubrication
Weight according to EPTA-Procedure 01:2014	kg	3.5
Protection class		□/II

The values given are valid for a nominal voltage [U] of 230 V. For different voltages and models for specific countries, these values can vary.

Noise/Vibration Information

Sound emission values determined according to EN 60745-2-6.

Typically the A-weighted noise levels of the product are: Sound pressure level 90 dB(A); sound power level 101 dB(A). Uncertainty K = 3 dB.

Wear hearing protection!

Vibration total values a_{H1} (triax vector sum) and uncertainty K determined according to EN 60745-2-6: Chiselling: $a_{H1} = 17.5 \text{ m/s}^2$, $K = 1.5 \text{ m/s}^2$

The vibration level given in this information sheet has been measured in accordance with a standardised test given in EN 60745 and may be used to compare one tool with another. It may be used for a preliminary assessment of exposure. The declared vibration emission level represents the main applications of the tool. However if the tool is used for different applications, with different accessories or insertion tools or is poorly maintained, the vibration emission may differ. This may significantly increase the exposure level over the total working period.

An estimation of the level of exposure to vibration should also take into account the times when the tool is switched off or when it is running but not actually doing the job. This may significantly reduce the exposure level over the total working period.

Identify additional safety measures to protect the operator from the effects of vibration such as: maintain the tool and the accessories, keep the hands warm, organisation of work patterns.

Assembly

- **Before any work on the machine itself, pull the mains plug.**

Auxiliary Handle

- **Operate your machine only with the auxiliary handle 6.**

The auxiliary handle **6** can be set to any position for a secure and low-fatigue working posture.

- Turn the bottom part of the auxiliary handle **6** in counter-clockwise direction and swivel the auxiliary handle **6** to the desired position. Then retighten the bottom part of the auxiliary handle **6** by turning in clockwise direction.

Changing the Tool

With the SDS-plus tool holder, simple and convenient tool changing is possible without additional aids.

The dust protection cap **1** largely prevents the entry of drilling dust into the tool holder during operation. When inserting the tool, take care that the dust protection cap **1** is not damaged.

- **A damaged dust protection cap should be changed immediately. We recommend having this carried out by an after-sales service.**

12 | English

Inserting (see figure A)

- Clean and lightly grease the shank end of the tool.
- Insert the tool in a twisting manner into the tool holder until it latches itself.
- Check the latching by pulling the tool.

Removing (see figure B)

- Push back the locking sleeve **2** and remove the tool.

Dust/Chip Extraction

- ▶ Dust from materials such as lead-containing coatings, some wood types, minerals and metal can be harmful to one's health. Touching or breathing-in the dust can cause allergic reactions and/or lead to respiratory infections of the user or bystanders. Certain dust, such as oak or beech dust, is considered carcinogenic, especially in connection with wood-treatment additives (chromate, wood preservative). Materials containing asbestos may only be worked by specialists.
 - Provide for good ventilation of the working place.
 - It is recommended to wear a P2 filter-class respirator.
 Observe the relevant regulations in your country for the materials to be worked.

Operation**Starting Operation**

- ▶ **Observe correct mains voltage! The voltage of the power source must agree with the voltage specified on the nameplate of the machine. Power tools marked with 230 V can also be operated with 220 V.**

Switching On and Off

- To **start** the machine, press the On/Off switch **5** and keep it pressed.
- To **lock** the pressed On/Off switch **5**, press the lock-on button **4**.
- To **switch off** the machine, release the On/Off switch **5** or when it is locked with the lock-on button **4**, briefly press the On/Off switch **5** and then release it.

For low temperatures, the power tool reaches the full hammer/impact capacity only after a certain time.

To save energy, only switch the power tool on when using it.

Setting the Impact Rate

You can set the impact rate of the switched on power tool continuously, depending on how far you press down the On/Off switch **5**.

Slight pressure on the On/Off switch **5** causes a low impact rate. Stronger pressure increases the impact rate.

Changing the Chiselling Position (Vario-Lock)

The chisel can be locked in 12 positions. In this manner, the optimum working position can be set for each application.

- Insert the chisel into the tool holder.
- Push the chisel adjustment ring **3** forward and turn the chisel to the required position with the chisel adjustment ring **3**.
- Release the chisel adjustment ring **3** and turn the chisel until it latches.

Maintenance and Service**Maintenance and Cleaning**

- ▶ **Before any work on the machine itself, pull the mains plug.**
- ▶ **For safe and proper working, always keep the machine and ventilation slots clean.**
- ▶ **A damaged dust protection cap should be changed immediately. We recommend having this carried out by an after-sales service.**

If the replacement of the supply cord is necessary, this has to be done by Bosch or an authorized Bosch service agent in order to avoid a safety hazard.

Lubrication

The power tool is oil-lubricated. An oil change is required only within the scope of maintenance or repair through an authorised after-sales service agent for Bosch power tools. In this, it is absolutely required to use the specified Bosch oil.

After-sales Service and Application Service

Our after-sales service responds to your questions concerning maintenance and repair of your product as well as spare parts. Exploded views and information on spare parts can also be found under:

www.bosch-pt.com

Bosch's application service team will gladly answer questions concerning our products and their accessories.

In all correspondence and spare parts orders, please always include the 10-digit article number given on the nameplate of the product.

Great Britain

Robert Bosch Ltd. (B.S.C.)
P.O. Box 98
Broadwater Park
North Orbital Road
Denham
Uxbridge
UB 9 5HJ

At www.bosch-pt.co.uk you can order spare parts or arrange the collection of a product in need of servicing or repair.

Tel. Service: (0344) 7360109

E-Mail: boschservicecentre@bosch.com

Ireland

Origo Ltd.
Unit 23 Magna Drive
Magna Business Park
City West
Dublin 24
Tel. Service: (01) 4666700
Fax: (01) 4666888

Australia, New Zealand and Pacific Islands

Robert Bosch Australia Pty. Ltd.
Power Tools
Locked Bag 66
Clayton South VIC 3169
Customer Contact Center
Inside Australia:
Phone: (01300) 307044
Fax: (01300) 307045
Inside New Zealand:
Phone: (0800) 543353
Fax: (0800) 428570
Outside AU and NZ:
Phone: +61 3 95415555
www.bosch.com.au

Republic of South Africa**Customer service**

Hotline: (011) 6519600

Gauteng – BSC Service Centre

35 Roper Street, New Centre
Johannesburg
Tel.: (011) 4939375
Fax: (011) 4930126
E-Mail: bsctools@icon.co.za

KZN – BSC Service Centre

Unit E, Almar Centre
143 Crompton Street
Pinetown
Tel.: (031) 7012120
Fax: (031) 7012446
E-Mail: bsc.dur@za.bosch.com

Western Cape – BSC Service Centre

Democracy Way, Prosperity Park
Milnerton
Tel.: (021) 5512577
Fax: (021) 5513223
E-Mail: bsc@zsd.co.za

Bosch Headquarters

Midrand, Gauteng
Tel.: (011) 6519600
Fax: (011) 6519880
E-Mail: rbsa-hq.pts@za.bosch.com

Disposal

The machine, accessories and packaging should be sorted for environmental-friendly recycling.

Do not dispose of power tools into household waste!

Only for EC countries:

According to the European Directive 2012/19/EU for Waste Electrical and Electronic Equipment and its implementation into national right, power tools that are no longer usable must be collected separately and disposed of in an environmentally correct manner.

Subject to change without notice.

Français**Avertissements de sécurité****Avertissements de sécurité généraux pour l'outil**

⚠ AVERTISSEMENT Lire tous les avertissements de sécurité et toutes les instructions. Ne pas suivre les avertissements et instructions peut donner lieu à un choc électrique, un incendie et/ou une blessure sérieuse.

Conserver tous les avertissements et toutes les instructions pour pouvoir s'y reporter ultérieurement.

Le terme « outil » dans les avertissements fait référence à votre outil électrique alimenté par le secteur (avec cordon d'alimentation) ou votre outil fonctionnant sur batterie (sans cordon d'alimentation).

Sécurité de la zone de travail

- ▶ **Conserver la zone de travail propre et bien éclairée.** Les zones en désordre ou sombres sont propices aux accidents.
- ▶ **Ne pas faire fonctionner les outils électriques en atmosphère explosive, par exemple en présence de liquides inflammables, de gaz ou de poussières.** Les outils électriques produisent des étincelles qui peuvent enflammer les poussières ou les fumées.
- ▶ **Maintenir les enfants et les personnes présentes à l'écart pendant l'utilisation de l'outil.** Les distractions peuvent vous faire perdre le contrôle de l'outil.

Sécurité électrique

- ▶ **Il faut que les fiches de l'outil électrique soient adaptées au socle. Ne jamais modifier la fiche de quelque façon que ce soit. Ne pas utiliser d'adaptateurs avec des outils à branchement de terre.** Des fiches non modifiées et des socles adaptés réduiront le risque de choc électrique.
- ▶ **Éviter tout contact du corps avec des surfaces reliées à la terre telles que les tuyaux, les radiateurs, les cuisinières et les réfrigérateurs.** Il existe un risque accru de choc électrique si votre corps est relié à la terre.
- ▶ **Ne pas exposer les outils à la pluie ou à des conditions humides.** La pénétration d'eau à l'intérieur d'un outil augmentera le risque de choc électrique.
- ▶ **Ne pas maltraiter le cordon. Ne jamais utiliser le cordon pour porter, tirer ou débrancher l'outil. Maintenir le cordon à l'écart de la chaleur, du lubrifiant, des arêtes ou des parties en mouvement.** Les cordons endommagés ou emmêlés augmentent le risque de choc électrique.
- ▶ **Lorsqu'on utilise un outil à l'extérieur, utiliser un prolongateur adapté à l'utilisation extérieure.** L'utilisation d'un cordon adapté à l'utilisation extérieure réduit le risque de choc électrique.
- ▶ **Si l'usage d'un outil dans un emplacement humide est inévitable, utiliser une alimentation protégée par un dispositif à courant différentiel résiduel (RCD).** L'usage d'un RCD réduit le risque de choc électrique.

14 | Français

Sécurité des personnes

- ▶ **Rester vigilant, regarder ce que vous êtes en train de faire et faire preuve de bon sens dans l'utilisation de l'outil. Ne pas utiliser un outil lorsque vous êtes fatigué ou sous l'emprise de drogues, d'alcool ou de médicaments.** Un moment d'inattention en cours d'utilisation d'un outil peut entraîner des blessures graves des personnes.
- ▶ **Utiliser un équipement de sécurité. Toujours porter une protection pour les yeux.** Les équipements de sécurité tels que les masques contre les poussières, les chaussures de sécurité antidérapantes, les casques ou les protections acoustiques utilisés pour les conditions appropriées réduiront les blessures des personnes.
- ▶ **Éviter tout démarrage intempestif. S'assurer que l'interrupteur est en position arrêt avant de brancher l'outil au secteur et/ou au bloc de batteries, de le ramasser ou de le porter.** Porter les outils en ayant le doigt sur l'interrupteur ou brancher des outils dont l'interrupteur est en position marche est source d'accidents.
- ▶ **Retirer toute clé de réglage avant de mettre l'outil en marche.** Une clé laissée fixée sur une partie tournante de l'outil peut donner lieu à des blessures de personnes.
- ▶ **Ne pas se précipiter. Garder une position et un équipement adaptés à tout moment.** Cela permet un meilleur contrôle de l'outil dans des situations inattendues.
- ▶ **S'habiller de manière adaptée. Ne pas porter de vêtements amples ou de bijoux. Garder les cheveux, les vêtements et les gants à distance des parties en mouvement.** Des vêtements amples, des bijoux ou les cheveux longs peuvent être pris dans des parties en mouvement.
- ▶ **Si des dispositifs sont fournis pour le raccordement d'équipements pour l'extraction et la récupération des poussières, s'assurer qu'ils sont connectés et correctement utilisés.** Utiliser des collecteurs de poussière peut réduire les risques dus aux poussières.

Utilisation et entretien de l'outil

- ▶ **Ne pas forcer l'outil. Utiliser l'outil adapté à votre application.** L'outil adapté réalisera mieux le travail et de manière plus sûre au régime pour lequel il a été construit.
- ▶ **Ne pas utiliser l'outil si l'interrupteur ne permet pas de passer de l'état de marche à arrêt et vice versa.** Tout outil qui ne peut pas être commandé par l'interrupteur est dangereux et il faut le faire réparer.
- ▶ **Débrancher la fiche de la source d'alimentation en courant et/ou le bloc de batteries de l'outil avant tout réglage, changement d'accessoires ou avant de ranger l'outil.** De telles mesures de sécurité préventives réduisent le risque de démarrage accidentel de l'outil.
- ▶ **Conserver les outils à l'arrêt hors de la portée des enfants et ne pas permettre à des personnes ne connaissant pas l'outil ou les présentes instructions de le faire fonctionner.** Les outils sont dangereux entre les mains d'utilisateurs novices.
- ▶ **Observer la maintenance de l'outil. Vérifier qu'il n'y a pas de mauvais alignement ou de blocage des parties mobiles, des pièces cassées ou toute autre condition**

pouvant affecter le fonctionnement de l'outil. En cas de dommages, faire réparer l'outil avant de l'utiliser. De nombreux accidents sont dus à des outils mal entretenus.

- ▶ **Garder affûtés et propres les outils permettant de couper.** Des outils destinés à couper correctement entretenus avec des pièces coupantes tranchantes sont moins susceptibles de bloquer et sont plus faciles à contrôler.
- ▶ **Utiliser l'outil, les accessoires et les lames etc., conformément à ces instructions, en tenant compte des conditions de travail et du travail à réaliser.** L'utilisation de l'outil pour des opérations différentes de celles prévues pourrait donner lieu à des situations dangereuses.

Maintenance et entretien

- ▶ **Faire entretenir l'outil par un réparateur qualifié utilisant uniquement des pièces de rechange identiques.** Cela assurera que la sécurité de l'outil est maintenue.

Avertissements de sécurité pour les marteaux

- ▶ **Portez des protections auditives.** L'exposition aux bruits peut provoquer une perte de l'audition.
- ▶ **Utiliser la(les) poignée(s) auxiliaire(s) fournie(s) avec l'outil.** La perte de contrôle peut provoquer des blessures.
- ▶ **Tenir l'outil par les surfaces de préhension isolées, lors de la réalisation d'une opération au cours de laquelle l'organe de coupe peut entrer en contact avec un câblage non apparent ou son propre cordon d'alimentation.** Le contact avec un fil « sous tension » peut également mettre « sous tension » les parties métalliques exposées de l'outil électrique et provoquer un choc électrique sur l'opérateur.
- ▶ **Utiliser des détecteurs appropriés afin de déceler des conduites cachées ou consulter les entreprises d'approvisionnement locales.** Un contact avec des lignes électriques peut provoquer un incendie ou un choc électrique. Un endommagement d'une conduite de gaz peut provoquer une explosion. La perforation d'une conduite d'eau provoque des dégâts matériels et peut provoquer un choc électrique.
- ▶ **Toujours bien tenir l'outil électroportatif des deux mains et veiller à toujours garder une position de travail stable.** Avec les deux mains, l'outil électroportatif est guidé de manière plus sûre.
- ▶ **Bloquer la pièce à travailler.** Une pièce à travailler serrée par des dispositifs de serrage appropriés ou dans un étau est fixée de manière plus sûre que tenue dans les mains.

Description et performances du produit

Il est impératif de lire toutes les consignes de sécurité et toutes les instructions. Le non-respect des avertissements et instructions indiqués ci-après peut conduire à une électrocution, un incendie et/ou de graves blessures.

Dépliez le volet sur lequel l'appareil est représenté de manière graphique. Laissez le volet déplié pendant la lecture de la présente notice d'utilisation.

Utilisation conforme

L'outil électroportatif est conçu pour des travaux de burinage dans le béton, la brique, la pierre et l'asphalte ainsi que, lorsqu'il est muni d'accessoires adéquats, pour enlever les carreaux, les enduits, les résidus de colle et le stuc.

Éléments de l'appareil

La numérotation des éléments de l'appareil se réfère à la représentation de l'outil électroportatif sur la page graphique.

- 1 Capuchon anti-poussière
- 2 Bague de verrouillage
- 3 Bague de réglage du burin (Vario-Lock)
- 4 Bouton de blocage de l'interrupteur Marche/Arrêt
- 5 Interrupteur Marche/Arrêt
- 6 Poignée supplémentaire (surface de préhension isolante)
- 7 Poignée (surface de préhension isolante)

Les accessoires décrits ou illustrés ne sont pas tous compris dans la fourniture. Vous trouverez les accessoires complets dans notre programme d'accessoires.

Caractéristiques techniques

Marteau piqueur		GSH 3 E
N° d'article		0 611 320 7..
Puissance nominale absorbée	W	650
Nombre de chocs	min ⁻¹	0 – 3 500
Puissance de frappe individuelle suivant EPTA-Procédure 05/2009	J	2,6
Positions du burin		12
Puissance du burin dans le béton de dureté moyenne	kg/h	31
Porte-outil		SDS-plus
Graissage		Lubrification en huile
Poids suivant EPTA-Procédure 01:2014	kg	3,5
Classe de protection		□/II

Ces indications sont valables pour une tension nominale de [U] 230 V. Ces indications peuvent varier pour des tensions plus basses ainsi que pour des versions spécifiques à certains pays.

Niveau sonore et vibrations

Valeurs d'émissions sonores déterminées selon la norme EN 60745-2-6.

Les mesures réelles (A) des niveaux sonores de l'appareil sont : Niveau de pression acoustique 90 dB(A) ; niveau d'intensité acoustique 101 dB(A). Incertitude K = 3 dB.

Porter une protection acoustique !

Valeurs totales des vibrations a_{hv} (somme vectorielle des trois axes directionnels) et incertitude K relevées conformément à la norme EN 60745-2-6 :

Burinage : $a_{hv} = 17,5 \text{ m/s}^2$, $K = 1,5 \text{ m/s}^2$

Le niveau d'oscillation indiqué dans ces instructions d'utilisation a été mesuré conformément à la norme EN 60745 et peut être utilisé pour une comparaison d'outils électroportatifs. Il est également approprié pour une estimation préliminaire de la charge vibratoire.

Le niveau d'oscillation correspond aux utilisations principales de l'outil électroportatif. Si l'outil électrique est néanmoins utilisé pour d'autres applications, avec différents accessoires ou d'autres outils de travail ou s'il est mal entretenu, le niveau d'oscillation peut être différent. Ceci peut augmenter considérablement la charge vibratoire pendant toute la durée de travail.

Pour une estimation précise de la charge vibratoire, il est recommandé de prendre aussi en considération les périodes pendant lesquelles l'appareil est éteint ou en fonctionnement, mais pas vraiment utilisé. Ceci peut réduire considérablement la charge vibratoire pendant toute la durée de travail. Déterminez des mesures de protection supplémentaires pour protéger l'utilisateur des effets des vibrations, telles que par exemple : Entretien de l'outil électrique et des outils de travail, maintenir les mains chaudes, organisation des opérations de travail.

Montage

- ▶ **Avant d'effectuer des travaux sur l'outil électroportatif, retirez la fiche de la prise de courant.**

Poignée supplémentaire

- ▶ **N'utilisez l'outil électroportatif qu'avec la poignée supplémentaire 6.**

La poignée supplémentaire **6** peut être basculée dans n'importe quelle position, afin d'obtenir une position de travail sûre et peu fatigante.

- Tournez la pièce inférieure de la poignée supplémentaire **6** dans le sens inverse des aiguilles d'une montre et orientez la poignée supplémentaire **6** vers la position souhaitée. Ensuite, resserrez la pièce inférieure de la poignée supplémentaire **6** en la tournant dans le sens des aiguilles d'une montre.

Changement d'outil

Grâce au porte-outil SDS-plus, vous pouvez changer d'outil de travail facilement et confortablement sans avoir à utiliser d'outil supplémentaire.

Le capuchon anti-poussière **1** empêche dans une large mesure la poussière de pénétrer dans le porte-outil pendant le service de l'appareil. Lors du montage de l'outil, veillez à ne pas endommager le capuchon anti-poussière **1**.

- ▶ **Remplacez immédiatement un capuchon anti-poussière endommagé. Il est recommandé de faire effectuer ce travail par un service après-vente.**

16 | Français

Montage des outils de travail (voir figure A)

- Nettoyez l'extrémité de l'outil, et graissez-le légèrement.
- Introduisez l'outil de travail dans le porte-outil en le tournant jusqu'à ce qu'il s'encliquette automatiquement.
- Vérifiez si l'outil est bien encliqueté en tirant sur ce dernier.

Sortir l'outil de travail (voir figure B)

- Poussez la douille de verrouillage **2** vers l'arrière et sortez l'outil de travail.

Aspiration de poussières/de copeaux

- ▶ Les poussières de matériaux tels que peintures contenant du plomb, certains bois, minéraux ou métaux, peuvent être nuisibles à la santé. Entrer en contact ou aspirer les poussières peut entraîner des réactions allergiques et/ou des maladies respiratoires auprès de l'utilisateur ou de personnes se trouvant à proximité. Certaines poussières telles que les poussières de chêne ou de hêtre sont considérées comme cancérigènes, surtout en association avec des additifs pour le traitement du bois (chromate, lazure). Les matériaux contenant de l'amiante ne doivent être travaillés que par des personnes qualifiées.
 - Veillez à bien aérer la zone de travail.
 - Il est recommandé de porter un masque respiratoire avec un niveau de filtration de classe P2.
- Respectez les règlements spécifiques aux matériaux à traiter en vigueur dans votre pays.

Mise en marche**Mise en service**

- ▶ **Tenez compte de la tension du réseau ! La tension de la source de courant doit correspondre aux indications se trouvant sur la plaque signalétique de l'outil électroportatif. Les outils électroportatifs marqués 230 V peuvent également fonctionner sur 220 V.**

Mise en Marche/Arrêt

- Pour **mettre** l'outil électroportatif **en marche**, appuyez sur l'interrupteur Marche/Arrêt **5** et maintenez-le appuyé.
- Pour **bloquer** l'interrupteur Marche/Arrêt en fonction **5**, appuyez sur le bouton de blocage **4**.
- Pour **arrêter** l'appareil électroportatif, relâchez l'interrupteur Marche/Arrêt **5** ou, s'il est bloqué par le bouton de blocage **4**, appuyez brièvement sur l'interrupteur Marche/Arrêt **5**, puis relâchez-le.

Si la température de l'air est très basse, l'appareil n'atteint sa pleine puissance de percussion/capacité de frappe qu'au bout d'un certain temps.

Afin d'économiser l'énergie, ne mettez l'outil électroportatif en marche que quand vous l'utilisez.

Réglage de la fréquence de frappe

Il est possible de régler sans à-coups la fréquence de frappe de l'outil électroportatif en opération suivant la façon dont on appuie sur l'interrupteur Marche/Arrêt **5**.

Une pression légère sur l'interrupteur Marche/Arrêt **5** entraîne une fréquence de frappe basse. Plus la pression augmente, plus la fréquence de frappe est élevée.

Modification de la position du burin (Vario-Lock)

Il est possible d'arrêter le burin dans 12 positions. Ceci permet de se mettre dans la position de travail optimale souhaitée.

- Montez le burin dans le porte-outil.
- Poussez la bague de réglage du burin **3** vers l'avant et, à l'aide de la bague de réglage du burin **3**, tournez le burin pour le mettre dans la position souhaitée.
- Relâchez la bague de réglage du burin **3** et tournez le burin jusqu'à ce qu'il s'encliquette.

Entretien et Service Après-Vente**Nettoyage et entretien**

- ▶ **Avant d'effectuer des travaux sur l'outil électroportatif, retirez la fiche de la prise de courant.**
- ▶ **Veillez à ce que l'outil électroportatif ainsi que les ouïes de ventilation soient toujours propres afin d'obtenir un travail impeccable et sûr.**
- ▶ **Remplacez immédiatement un capuchon anti-poussière endommagé. Il est recommandé de faire effectuer ce travail par un service après-vente.**

Si le remplacement du câble d'alimentation est nécessaire, ceci ne doit être effectué que par Bosch ou une station de Service Après-Vente agréée pour outillage Bosch afin d'éviter des dangers de sécurité.

Graissage

L'outil électroportatif est graissé à l'huile. Une vidange d'huile n'est nécessaire que dans le cadre des travaux d'entretien et de maintenance ou lors des travaux de réparation par une station de Service Après-Vente agréée pour outillage Bosch. L'utilisation de l'huile prévue par Bosch est obligatoire.

Service Après-Vente et Assistance

Notre Service Après-Vente répond à vos questions concernant la réparation et l'entretien de votre produit et les pièces de rechange. Vous trouverez des vues éclatées ainsi que des informations concernant les pièces de rechange également sous :

www.bosch-pt.com

Les conseillers techniques et assistants Bosch sont à votre disposition pour répondre à vos questions concernant nos produits et leurs accessoires.

Pour toute demande de renseignement ou commande de pièces de rechange, précisez-nous impérativement le numéro d'article à dix chiffres indiqué sur la plaque signalétique du produit.

France

Passez votre commande de pièces détachées directement en ligne sur notre site www.bosch-pt.fr.

Vous êtes un utilisateur, contactez :

Le Service Clientèle Bosch Outillage Electroportatif

Tel. : 0811 360122

(coût d'une communication locale)

Fax : (01) 49454767

E-Mail : contact.outillage-electroportatif@fr.bosch.com

Vous êtes un revendeur, contactez :
 Robert Bosch (France) S. A. S.
 Service Après-Vente Electroportatif
 126, rue de Stalingrad
 93705 DRANCY Cédex
 Tel. : (01) 43119006
 Fax : (01) 43119033
 E-Mail : sav.outillage-electroportatif@fr.bosch.com

Belgique, Luxembourg

Tel. : +32 2 588 0589
 Fax : +32 2 588 0595
 E-Mail : outillage.gereedschap@be.bosch.com

Suisse

Passez votre commande de pièces détachées directement en ligne sur notre site www.bosch-pt.com/ch/fr.
 Tel. : (044) 8471512
 Fax : (044) 8471552
 E-Mail : Aftersales.Service@de.bosch.com

Élimination des déchets

Les outils électroportatifs, ainsi que leurs accessoires et emballages, doivent pouvoir suivre chacun une voie de recyclage appropriée.

Ne jetez pas les outils électroportatifs avec les ordures ménagères !

Seulement pour les pays de l'Union Européenne :



Conformément à la directive européenne 2012/19/UE relative aux déchets d'équipements électriques et électroniques et sa mise en vigueur conformément aux législations nationales, les outils électroportatifs dont on ne peut plus se servir doivent être isolés et suivre une voie de recyclage appropriée.

Sous réserve de modifications.



Español

Instrucciones de seguridad

Advertencias de peligro generales para herramientas eléctricas

⚠ ADVERTENCIA Lea íntegramente estas advertencias de peligro e instrucciones. En caso de no atenderse a las advertencias de peligro e instrucciones siguientes, ello puede ocasionar una descarga eléctrica, un incendio y/o lesión grave.

Guardar todas las advertencias de peligro e instrucciones para futuras consultas.

El término herramienta eléctrica empleado en las siguientes advertencias de peligro se refiere a herramientas eléctricas de conexión a la red (con cable de red) y a herramientas eléctricas accionadas por acumulador (o sea, sin cable de red).

Seguridad del puesto de trabajo

- ▶ **Mantenga limpio y bien iluminado su puesto de trabajo.** El desorden o una iluminación deficiente en las áreas de trabajo pueden provocar accidentes.
- ▶ **No utilice la herramienta eléctrica en un entorno con peligro de explosión, en el que se encuentren combustibles líquidos, gases o material en polvo.** Las herramientas eléctricas producen chispas que pueden llegar a inflamar los materiales en polvo o vapores.
- ▶ **Mantenga alejados a los niños y otras personas de su puesto de trabajo al emplear la herramienta eléctrica.** Una distracción le puede hacer perder el control sobre la herramienta eléctrica.

Seguridad eléctrica

- ▶ **El enchufe de la herramienta eléctrica debe corresponder a la toma de corriente utilizada. No es admisible modificar el enchufe en forma alguna. No emplear adaptadores en herramientas eléctricas dotadas con una toma de tierra.** Los enchufes sin modificar adecuados a las respectivas tomas de corriente reducen el riesgo de una descarga eléctrica.
- ▶ **Evite que su cuerpo toque partes conectadas a tierra como tuberías, radiadores, cocinas y refrigeradores.** El riesgo a quedar expuesto a una sacudida eléctrica es mayor si su cuerpo tiene contacto con tierra.
- ▶ **No exponga la herramienta eléctrica a la lluvia y evite que penetren líquidos en su interior.** Existe el peligro de recibir una descarga eléctrica si penetran ciertos líquidos en la herramienta eléctrica.
- ▶ **No utilice el cable de red para transportar o colgar la herramienta eléctrica, ni tire de él para sacar el enchufe de la toma de corriente. Mantenga el cable de red alejado del calor, aceite, esquinas cortantes o piezas móviles.** Los cables de red dañados o enredados pueden provocar una descarga eléctrica.
- ▶ **Al trabajar con la herramienta eléctrica a la intemperie utilice solamente cables de prolongación apropiados para su uso en exteriores.** La utilización de un cable de prolongación adecuado para su uso en exteriores reduce el riesgo de una descarga eléctrica.
- ▶ **Si fuese imprescindible utilizar la herramienta eléctrica en un entorno húmedo, es necesario conectarla a través de un fusible diferencial.** La aplicación de un fusible diferencial reduce el riesgo a exponerse a una descarga eléctrica.

Seguridad de personas

- ▶ **Esté atento a lo que hace y emplee la herramienta eléctrica con prudencia. No utilice la herramienta eléctrica si estuviese cansado, ni tampoco después de haber consumido alcohol, drogas o medicamentos.** El no estar atento durante el uso de la herramienta eléctrica puede provocarle serias lesiones.

18 | Español

- ▶ **Utilice un equipo de protección personal y en todo caso unas gafas de protección.** El riesgo a lesionarse se reduce considerablemente si, dependiendo del tipo y la aplicación de la herramienta eléctrica empleada, se utiliza un equipo de protección adecuado como una mascarilla antipolvo, zapatos de seguridad con suela antideslizante, casco, o protectores auditivos.
- ▶ **Evite una puesta en marcha fortuita. Asegurarse de que la herramienta eléctrica esté desconectada antes de conectarla a la toma de corriente y/o al montar el acumulador, al recogerla, y al transportarla.** Si transporta la herramienta eléctrica sujetándola por el interruptor de conexión/desconexión, o si alimenta la herramienta eléctrica estando ésta conectada, ello puede dar lugar a un accidente.
- ▶ **Retire las herramientas de ajuste o llaves fijas antes de conectar la herramienta eléctrica.** Una herramienta de ajuste o llave fija colocada en una pieza rotante puede producir lesiones al poner a funcionar la herramienta eléctrica.
- ▶ **Evite posturas arriesgadas. Trabaje sobre una base firme y mantenga el equilibrio en todo momento.** Ello le permitirá controlar mejor la herramienta eléctrica en caso de presentarse una situación inesperada.
- ▶ **Lleve puesta una vestimenta de trabajo adecuada. No utilice vestimenta amplia ni joyas. Mantenga su pelo, vestimenta y guantes alejados de las piezas móviles.** La vestimenta suelta, el pelo largo y las joyas se pueden enganchar con las piezas en movimiento.
- ▶ **Siempre que sea posible utilizar unos equipos de aspiración o captación de polvo, asegúrese que éstos estén montados y que sean utilizados correctamente.** El empleo de estos equipos reduce los riesgos derivados del polvo.

Uso y trato cuidadoso de herramientas eléctricas

- ▶ **No sobrecargue la herramienta eléctrica. Use la herramienta eléctrica prevista para el trabajo a realizar.** Con la herramienta adecuada podrá trabajar mejor y más seguro dentro del margen de potencia indicado.
- ▶ **No utilice herramientas eléctricas con un interruptor defectuoso.** Las herramientas eléctricas que no se puedan conectar o desconectar son peligrosas y deben hacerse reparar.
- ▶ **Saque el enchufe de la red y/o desmonte el acumulador antes de realizar un ajuste en la herramienta eléctrica, cambiar de accesorio o al guardar la herramienta eléctrica.** Esta medida preventiva reduce el riesgo a conectar accidentalmente la herramienta eléctrica.
- ▶ **Guarde las herramientas eléctricas fuera del alcance de los niños. No permita la utilización de la herramienta eléctrica a aquellas personas que no estén familiarizadas con su uso o que no hayan leído estas instrucciones.** Las herramientas eléctricas utilizadas por personas inexpertas son peligrosas.
- ▶ **Cuide la herramienta eléctrica con esmero. Controle si funcionan correctamente, sin atascarse, las partes móviles de la herramienta eléctrica, y si existen partes ro-**

tas o deterioradas que pudieran afectar al funcionamiento de la herramienta eléctrica. Haga reparar estas piezas defectuosas antes de volver a utilizar la herramienta eléctrica. Muchos de los accidentes se deben a herramientas eléctricas con un mantenimiento deficiente.

- ▶ **Mantenga los útiles limpios y afilados.** Los útiles mantenidos correctamente se dejan guiar y controlar mejor.
- ▶ **Utilice la herramienta eléctrica, accesorios, útiles, etc. de acuerdo a estas instrucciones, considerando en ello las condiciones de trabajo y la tarea a realizar.** El uso de herramientas eléctricas para trabajos diferentes de aquellos para los que han sido concebidas puede resultar peligroso.

Servicio

- ▶ **Únicamente haga reparar su herramienta eléctrica por un profesional, empleando exclusivamente piezas de repuesto originales.** Solamente así se mantiene la seguridad de la herramienta eléctrica.

Instrucciones de seguridad para martillos

- ▶ **Utilice unos protectores auditivos.** El ruido intenso puede provocar sordera.
- ▶ **Utilice las empuñaduras adicionales, si se adjuntan al suministro de la herramienta eléctrica.** La pérdida de control sobre la herramienta eléctrica puede provocar un accidente.
- ▶ **Sujete el aparato por las empuñaduras aisladas al realizar trabajos en los que el útil pueda tocar conductores eléctricos ocultos o el propio cable de la red.** El contacto con un conductor bajo tensión puede poner también bajo tensión las partes metálicas del aparato y conducir a una descarga eléctrica.
- ▶ **Utilice unos aparatos de exploración adecuados para detectar posibles tuberías de agua y gas o cables eléctricos ocultos, o consulte a la compañía local que le abastece con energía.** El contacto con cables eléctricos puede electrocutarle o causar un incendio. Al dañar las tuberías de gas, ello puede dar lugar a una explosión. La perforación de una tubería de agua puede redundar en daños materiales o provocar una electrocución.
- ▶ **Trabajar sobre una base firme sujetando la herramienta eléctrica con ambas manos.** La herramienta eléctrica es guiada de forma más segura con ambas manos.
- ▶ **Asegure la pieza de trabajo.** Una pieza de trabajo fijada con unos dispositivos de sujeción, o en un tornillo de banco, se mantiene sujeta de forma mucho más segura que con la mano.

Descripción y prestaciones del producto

Lea integralmente estas advertencias de peligro e instrucciones. En caso de no atenderse a las advertencias de peligro e instrucciones siguientes, ello puede ocasionar una descarga eléctrica, un incendio y/o lesión grave.

Despliegue y mantenga abierta la solapa con la imagen del aparato mientras lee las instrucciones de manejo.

Utilización reglamentaria

La herramienta eléctrica ha sido diseñada para realizar trabajos de cincelado en hormigón, ladrillo, piedra y asfalto, pudiendo emplearse también para desprender azulejos, revoque, restos de adhesivo y estuco aplicando los respectivos accesorios especiales.

Componentes principales

La numeración de los componentes está referida a la imagen de la herramienta eléctrica en la página ilustrada.

- 1 Caperuza antipolvo
- 2 Casquillo de enclavamiento
- 3 Anillo de ajuste del cincel (Vario-Lock)
- 4 Tecla de enclavamiento del interruptor de conexión/desconexión
- 5 Interruptor de conexión/desconexión
- 6 Empuñadura adicional (zona de agarre aislada)
- 7 Empuñadura (zona de agarre aislada)

Los accesorios descritos e ilustrados no corresponden al material que se adjunta de serie. La gama completa de accesorios opcionales se detalla en nuestro programa de accesorios.

Datos técnicos

Martillo de percusión		GSH 3 E
Nº de artículo		0 611 320 7..
Potencia absorbida nominal	W	650
Frecuencia de percusión	min ⁻¹	0 - 3 500
Energía por percusión según EPTA-Procedure 05/2009	J	2,6
Posiciones del cincel		12
Rendimiento al cincelar en hormigón de dureza media	kg/h	31
Alojamiento del útil		SDS-plus
Lubricación		Lubricación por aceite
Peso según EPTA-Procedure 01:2014	kg	3,5
Clase de protección		□/II

Estos datos son válidos para una tensión nominal de [U] 230 V. Los valores pueden variar para otras tensiones y en ejecuciones específicas para ciertos países.

Información sobre ruidos y vibraciones

Valores de emisión de ruidos determinados según EN 60745-2-6.

El nivel de presión sonora típico de la herramienta eléctrica, determinado con un filtro A, asciende a: Nivel de presión sonora 90 dB(A); nivel de potencia acústica 101 dB(A). Tolerancia K = 3 dB.

¡Colóquese unos protectores auditivos!

Nivel total de vibraciones a_{hv} (suma vectorial de tres direcciones) y tolerancia K determinados según EN 60745-2-6:
Cincelado: $a_{hv} = 17,5 \text{ m/s}^2$, $K = 1,5 \text{ m/s}^2$.

El nivel de vibraciones indicado en estas instrucciones ha sido determinado según el procedimiento de medición fijado en la norma EN 60745 y puede servir como base de comparación con otras herramientas eléctricas. También es adecuado para estimar provisionalmente la sollicitación experimentada por las vibraciones.

El nivel de vibraciones indicado ha sido determinado para las aplicaciones principales de la herramienta eléctrica. Por ello, el nivel de vibraciones puede ser diferente si la herramienta eléctrica se utiliza para otras aplicaciones, con accesorios diferentes, con útiles divergentes, o si el mantenimiento de la misma fuese deficiente. Ello puede suponer un aumento drástico de la sollicitación por vibraciones durante el tiempo total de trabajo.

Para determinar con exactitud la sollicitación experimentada por las vibraciones, es necesario considerar también aquellos tiempos en los que el aparato esté desconectado, o bien, esté en funcionamiento, pero sin ser utilizado realmente. Ello puede suponer una disminución drástica de la sollicitación por vibraciones durante el tiempo total de trabajo.

Fije unas medidas de seguridad adicionales para proteger al usuario de los efectos por vibraciones, como por ejemplo: Mantenimiento de la herramienta eléctrica y de los útiles, conservar calientes las manos, organización de las secuencias de trabajo.

Montaje

► **Antes de cualquier manipulación en la herramienta eléctrica, sacar el enchufe de red de la toma de corriente.**

Empuñadura adicional

► **Solamente utilice la herramienta eléctrica con la empuñadura adicional 6 montada.**

La empuñadura adicional **6** puede girarse a cualquier posición para permitirle trabajar manteniendo una postura firme y cómoda.

- Afloje en sentido contrario a las agujas del reloj el mango de la empuñadura adicional **6** y gire ésta a la posición deseada. Seguidamente, apriete el mango en el sentido de las agujas del reloj para sujetar la empuñadura adicional **6**.

Cambio de útil

El portaútiles SDS plus le permite cambiar el útil de forma sencilla y cómoda sin precisar para ello una herramienta.

La caperuza antipolvo **1** evita en gran medida que el polvo que se va produciendo al trabajar penetre en el portaútiles. Al montar el útil, preste atención a no dañar la caperuza antipolvo **1**.

► **Haga sustituir de inmediato una caperuza antipolvo deteriorada. Se recomienda que este trabajo sea realizado por un servicio técnico.**

20 | Español

Montaje del útil (ver figura A)

- Limpie primero y aplique a continuación una capa ligera de grasa al extremo de inserción del útil.
- Inserte girando el útil en el portaútiles hasta conseguir que éste quede sujeto automáticamente.
- Tire del útil para asegurarse de que ha quedado correctamente sujeto.

Desmontaje del útil (ver figura B)

- Empuje hacia atrás el casquillo de enclavamiento **2** y retire el útil.

Aspiración de polvo y virutas

- ▶ El polvo de ciertos materiales como, pinturas que contengan plomo, ciertos tipos de madera y algunos minerales y metales, puede ser nocivo para la salud. El contacto y la inspiración de estos polvos pueden provocar en el usuario o en las personas circundantes reacciones alérgicas y/o enfermedades respiratorias.

Ciertos polvos como los de roble, encina y haya son considerados como cancerígenos, especialmente en combinación con los aditivos para el tratamiento de la madera (cromatos, conservantes de la madera). Los materiales que contengan amianto solamente deberán ser procesados por especialistas.

- Observe que esté bien ventilado el puesto de trabajo.
- Se recomienda una mascarilla protectora con un filtro de la clase P2.

Observe las prescripciones vigentes en su país sobre los materiales a trabajar.

Operación**Puesta en marcha**

- ▶ **¡Observe la tensión de red! La tensión de alimentación deberá coincidir con las indicaciones en la placa de características de la herramienta eléctrica. Las herramientas eléctricas marcadas con 230 V pueden funcionar también a 220 V.**

Conexión/desconexión

- Para la **puesta en marcha** de la herramienta eléctrica accionar y mantener en esa posición el interruptor de conexión/desconexión **5**.
- Para **retener** el interruptor de conexión/desconexión **5** una vez accionado, presionar la tecla de enclavamiento **4**.
- Para **desconectar** la herramienta eléctrica suelte el interruptor de conexión/desconexión **5**, o en caso de estar enclavado con la tecla **4**, presione brevemente y suelte a continuación el interruptor de conexión/desconexión **5**.

A bajas temperaturas, la herramienta eléctrica deberá funcionar primero durante cierto tiempo hasta que alcance su pleno rendimiento de percusión/impacto.

Para ahorrar energía, solamente conecte la herramienta eléctrica cuando vaya a utilizarla.

Ajuste de la frecuencia de percusión

Variando la presión ejercida sobre el interruptor de conexión/desconexión **5** puede Ud. regular de forma continua la frecuencia de percusión de la herramienta eléctrica.

Apretando levemente el interruptor de conexión/desconexión **5** se obtiene una frecuencia de percusión baja. Incrementando paulatinamente la presión va aumentando la frecuencia de percusión en igual medida.

Modificación de la posición para cincelar (Vario-Lock)

El cincel puede sujetarse en 12 posiciones diferentes. Ello le permite adoptar en cada caso una posición de trabajo óptima.

- Monte el cincel en el portaútiles.
- Empuje hacia delante el anillo de ajuste del cincel **3** y gire el cincel a la posición deseada con el propio anillo **3**.
- Suelte el anillo de ajuste del cincel **3** y gire el cincel hasta que quede retenido.

Mantenimiento y servicio**Mantenimiento y limpieza**

- ▶ **Antes de cualquier manipulación en la herramienta eléctrica, sacar el enchufe de red de la toma de corriente.**
- ▶ **Mantenga limpia la herramienta eléctrica y las rejillas de refrigeración para trabajar con eficacia y seguridad.**
- ▶ **Haga sustituir de inmediato una caperuza antipolvo deteriorada. Se recomienda que este trabajo sea realizado por un servicio técnico.**

La sustitución de un cable de conexión deteriorado deberá ser realizada por Bosch o por un servicio técnico autorizado para herramientas eléctricas Bosch con el fin de garantizar la seguridad del aparato.

Lubricación

La herramienta eléctrica va lubricada con aceite. Solamente es necesario efectuar un cambio de aceite al efectuarse trabajos de mantenimiento o reparación por un servicio técnico oficial para herramientas Bosch. Es imprescindible utilizar el aceite Bosch previsto.

Servicio técnico y atención al cliente

El servicio técnico le asesorará en las consultas que pueda Ud. tener sobre la reparación y mantenimiento de su producto, así como sobre piezas de recambio. Los dibujos de despiece e informaciones sobre las piezas de recambio los podrá obtener también en internet bajo:

www.bosch-pt.com

Nuestro equipo de asesores técnicos le orientará gustosamente en cuanto a la adquisición, aplicación y ajuste de los productos y accesorios.

Para cualquier consulta o pedido de piezas de repuesto es imprescindible indicar el nº de artículo de 10 dígitos que figura en la placa de características del producto.

España

Robert Bosch España S.L.U.
 Departamento de ventas Herramientas Eléctricas
 C/Hermanos García Noblejas, 19
 28037 Madrid
 Para efectuar su pedido online de recambios o pedir la recogida para la reparación de su máquina, entre en la página www.herramientasbosch.net.
 Tel. Asesoramiento al cliente: 902 531 553
 Fax: 902 531554

Venezuela

Robert Bosch S.A.
 Final Calle Vargas. Edf. Centro Berimer P.B.
 Boleíta Norte
 Caracas 107
 Tel.: (0212) 2074511

México

Robert Bosch S. de R.L. de C.V.
 Calle Robert Bosch No. 405 C.P. 50071
 Zona Industrial, Toluca - Estado de México
 Tel. Interior: (01) 800 6271286
 Tel. D.F.: 52843062
 E-Mail: arturo.fernandez@mx.bosch.com

Argentina

Robert Bosch Argentina S.A.
 Av. Córdoba 5160
 C1414BAW Ciudad Autónoma de Buenos Aires
 Atención al Cliente
 Tel.: (0810) 5552020
 E-Mail: herramientas.bosch@ar.bosch.com

Perú

Robert Bosch S.A.C.
 Av. Primavera 781, Urb. Chacarilla, San Borja (Edificio Aldo)
 Buzón Postal Lima 41 - Lima
 Tel.: (01) 2190332

Chile

Robert Bosch S.A.
 Calle El Cacique
 0258 Providencia - Santiago
 Tel.: (02) 2405 5500

Ecuador

Robert Bosch Sociedad Anonima Ecuabosch
 Av. Las Monjas nº 10 y Carlos J. Arosamena
 Guayaquil - Ecuador
 Tel. (04) 220 4000
 Email: atencion.cliente@ec.bosch.com

Eliminación

Recomendamos que las herramientas eléctricas, accesorios y embalajes sean sometidos a un proceso de recuperación que respete el medio ambiente.
 ¡No arroje las herramientas eléctricas a la basura!

Sólo para los países de la UE:

Conforme a la Directiva Europea 2012/19/UE sobre aparatos eléctricos y electrónicos inservibles, tras su transposición en ley nacional, deberán acumularse por separado las herramientas eléctricas para ser sometidas a un reciclaje ecológico.

Reservado el derecho de modificación.

El símbolo es solamente válido, si también se encuentra sobre la placa de características del producto/fabricado.

Português**Indicações de segurança****Indicações gerais de advertência para ferramentas elétricas**

⚠ ATENÇÃO Devem ser lidas todas as indicações de advertência e todas as instruções.

O desrespeito das advertências e instruções apresentadas abaixo pode causar choque elétrico, incêndio e/ou graves lesões.

Guarde bem todas as advertências e instruções para futura referência.

O termo "Ferramenta elétrica" utilizado a seguir nas indicações de advertência, refere-se a ferramentas elétricas operadas com corrente de rede (com cabo de rede) e a ferramentas elétricas operadas com acumulador (sem cabo de rede).

Segurança da área de trabalho

- ▶ **Mantenha a sua área de trabalho sempre limpa e bem iluminada.** Desordem ou áreas de trabalho insuficientemente iluminadas podem levar a acidentes.
- ▶ **Não trabalhar com a ferramenta elétrica em áreas com risco de explosão, nas quais se encontrem líquidos, gases ou pós inflamáveis.** Ferramentas elétricas produzem faíscas, que podem inflamar pós ou vapores.
- ▶ **Manter crianças e outras pessoas afastadas da ferramenta elétrica durante a utilização.** No caso de distração é possível que perca o controlo sobre o aparelho.

Segurança elétrica

- ▶ **A ficha de conexão da ferramenta elétrica deve caber na tomada. A ficha não deve ser modificada de maneira alguma. Não utilizar uma ficha de adaptação junto com ferramentas elétricas protegidas por ligação à terra.** Fichas não modificadas e tomadas apropriadas reduzem o risco de um choque elétrico.

22 | Português

- ▶ **Evitar que o corpo possa entrar em contacto com superfícies ligadas à terra, como tubos, aquecimentos, fogões e frigoríficos.** Há um risco elevado devido a choque elétrico, se o corpo estiver ligado à terra.
- ▶ **Manter o aparelho afastado de chuva ou humidade.** A infiltração de água numa ferramenta elétrica aumenta o risco de choque elétrico.
- ▶ **Não deverá utilizar o cabo para outras finalidades. Jamais utilizar o cabo para transportar a ferramenta elétrica, para pendurá-la, nem para puxar a ficha da tomada. Manter o cabo afastado de calor, óleo, cantos afiados ou partes do aparelho em movimento.** Cabos danificados ou emaranhados aumentam o risco de um choque elétrico.
- ▶ **Se trabalhar com uma ferramenta elétrica ao ar livre, só deverá utilizar cabos de extensão apropriados para áreas exteriores.** A utilização de um cabo de extensão apropriado para áreas exteriores reduz o risco de um choque elétrico.
- ▶ **Se não for possível evitar o funcionamento da ferramenta elétrica em áreas húmidas, deverá ser utilizado um disjuntor de corrente de avaria.** A utilização de um disjuntor de corrente de avaria reduz o risco de um choque elétrico.

Segurança de pessoas

- ▶ **Esteja atento, observe o que está a fazer e tenha prudência ao trabalhar com a ferramenta elétrica. Não utilizar uma ferramenta elétrica quando estiver fatigado ou sob a influência de drogas, álcool ou medicamentos.** Um momento de descuido ao utilizar a ferramenta elétrica, pode levar a lesões graves.
- ▶ **Utilizar equipamento de proteção pessoal e sempre óculos de proteção.** A utilização de equipamento de proteção pessoal, como máscara de proteção contra pó, sapatos de segurança antiderrapantes, capacete de segurança ou proteção auricular, de acordo com o tipo e aplicação da ferramenta elétrica, reduz o risco de lesões.
- ▶ **Evitar uma colocação em funcionamento involuntária. Assegure-se de que a ferramenta elétrica esteja desligada, antes de conectá-la à alimentação de rede e/ou ao acumulador, antes de levantá-la ou de transportá-la.** Se tiver o dedo no interruptor ao transportar a ferramenta elétrica ou se o aparelho for conectado à alimentação de rede enquanto estiver ligado, poderão ocorrer acidentes.
- ▶ **Remover ferramentas de ajuste ou chaves de boca antes de ligar a ferramenta elétrica.** Uma ferramenta ou chave que se encontre numa parte do aparelho em movimento pode levar a lesões.
- ▶ **Evite uma posição anormal. Mantenha uma posição firme e mantenha sempre o equilíbrio.** Desta forma é mais fácil controlar a ferramenta elétrica em situações inesperadas.
- ▶ **Usar roupa apropriada. Não usar roupa larga nem joias. Mantenha os cabelos, roupas e luvas afastadas de partes em movimento.** Roupas frouxas, cabelos longos ou joias podem ser agarrados por peças em movimento.

- ▶ **Se for possível montar dispositivos de aspiração ou de recolha, assegure-se de que estejam conectados e utilizados corretamente.** A utilização de uma aspiração de pó pode reduzir o perigo devido ao pó.

Utilização e manuseio cuidadoso de ferramentas elétricas

- ▶ **Não sobrecarregue o aparelho. Utilize a ferramenta elétrica apropriada para o seu trabalho.** É melhor e mais seguro trabalhar com a ferramenta elétrica apropriada na área de potência indicada.
- ▶ **Não utilizar uma ferramenta elétrica com um interruptor defeituoso.** Uma ferramenta elétrica que não pode mais ser ligada nem desligada, é perigosa e deve ser reparada.
- ▶ **Puxar a ficha da tomada e/ou remover o acumulador antes de executar ajustes no aparelho, de substituir acessórios ou de guardar o aparelho.** Esta medida de segurança evita o arranque involuntário da ferramenta elétrica.
- ▶ **Guardar ferramentas elétricas não utilizadas fora do alcance de crianças. Não permita que pessoas que não estejam familiarizadas com o aparelho ou que não tenham lido estas instruções, utilizem o aparelho.** Ferramentas elétricas são perigosas se forem utilizadas por pessoas inespertas.
- ▶ **Tratar a ferramenta elétrica com cuidado. Controlar se as partes móveis do aparelho funcionam perfeitamente e não emperram, e se há peças quebradas ou danificadas que possam prejudicar o funcionamento da ferramenta elétrica. Permitir que peças danificadas sejam reparadas antes da utilização.** Muitos acidentes têm como causa, a manutenção insuficiente de ferramentas elétricas.
- ▶ **Mantener as ferramentas de corte afiadas e limpas.** Ferramentas de corte cuidadosamente tratadas e com cantos de corte afiados emperram com menos frequência e podem ser conduzidas com maior facilidade.
- ▶ **Utilizar a ferramenta elétrica, acessórios, ferramentas de aplicação, etc. conforme estas instruções. Considerar as condições de trabalho e a tarefa a ser executada.** A utilização de ferramentas elétricas para outras tarefas a não ser as aplicações previstas, pode levar a situações perigosas.

Serviço

- ▶ **Só permita que o seu aparelho seja reparado por pessoal especializado e qualificado e só com peças de reposição originais.** Desta forma é assegurado o funcionamento seguro do aparelho.

Indicações de segurança para martelos

- ▶ **Usar proteção auricular.** Ruídos podem provocar a surdez.
- ▶ **Utilizar punhos adicionais se estes forem fornecidos junto com a ferramenta elétrica.** A perda de controlo pode provocar lesões.

- ▶ **Ao executar trabalhos durante os quais podem ser atingidos cabos elétricos ou o próprio cabo de rede só deverá segurar o aparelho pelas superfícies de punho isoladas.** O contacto com um cabo sob tensão também pode colocar sob tensão as peças metálicas do aparelho e levar a um choque elétrico.
- ▶ **Utilizar detetores apropriados, para encontrar cabos escondidos, ou consulte a companhia elétrica local.** O contacto com cabos elétricos pode provocar fogo e choques elétricos. Danos em tubos de gás podem levar à explosão. A penetração num cano de água causa danos materiais ou pode provocar um choque elétrico.
- ▶ **Segurar a ferramenta elétrica firmemente com ambas as mãos durante o trabalho e manter uma posição firme.** A ferramenta elétrica é conduzida com segurança com ambas as mãos.
- ▶ **Fixar a peça a ser trabalhada.** Uma peça a ser trabalhada fixa com dispositivos de aperto ou com torno de bancada está mais firme do que segurada com a mão.

Descrição do produto e da potência



Devem ser lidas todas as indicações de advertência e todas as instruções. O desrespeito das advertências e instruções apresentadas abaixo pode causar choque elétrico, incêndio e/ou graves lesões.

Abri a página basculante contendo a apresentação do aparelho, e deixar esta página aberta enquanto estiver lendo a instrução de serviço.

Utilização conforme as disposições

A ferramenta elétrica destina-se a trabalhos de cinzelamento em betão, tijolos, pedras e asfalto, assim como para remover ladrilhos, rebocos, restos de adesivos e estuque, utilizando os respetivos acessórios.

Componentes ilustrados

A numeração dos componentes ilustrados refere-se à apresentação da ferramenta elétrica na página de esquemas.

- 1 Capa para proteção contra pó
- 2 Bucha de travamento
- 3 Para ajuste do cinzel (Vario-Lock)
- 4 Tecla de fixação para o interruptor de ligar-desligar
- 5 Interruptor de ligar-desligar
- 6 Punho adicional (superfície isolada)
- 7 Punho (superfície isolada)

Acessórios apresentados ou descritos não pertencem ao volume de fornecimento padrão. Todos os acessórios encontram-se no nosso programa de acessórios.

Dados técnicos

Martelo de percussão		GSH 3 E
N.º do produto		0 611 320 7..
Potência nominal consumida	W	650
N.º de percussões	min ⁻¹	0 – 3500
Força de impacto individual conforme EPTA-Procedure 05/2009	J	2,6
Ajustes para cinzelar		12
Potência para cinzelar em betão de dureza média	kg/h	31
Fixação da ferramenta		SDS-plus
Lubrificação		Lubrificação por óleo
Peso conforme EPTA-Procedure 01:2014	kg	3,5
Classe de proteção		□/II

As indicações valem para tensões nominais [U] de 230 V. Estas indicações podem variar dependendo de tensões inferiores e dos modelos específicos dos países.

Informação sobre ruídos/vibrações

Os valores de emissão de ruído determinados de acordo com EN 60745-2-6.

O nível de ruído avaliado como A da ferramenta elétrica é tipicamente: Nível de pressão acústica 90 dB(A); Nível de potência acústica 101 dB(A). Incerteza K = 3 dB.

Usar proteção auricular!

Totais valores de vibrações a_h (soma dos vetores de três direções) e incerteza K averiguada conforme EN 60745-2-6: Cinzelar: $a_h = 17,5 \text{ m/s}^2$, $K = 1,5 \text{ m/s}^2$

O nível de vibrações indicado nestas instruções foi medido de acordo com um processo de medição normalizado pela norma EN 60745 e pode ser utilizado para a comparação de ferramentas elétricas. Ele também é apropriado para uma avaliação provisória da carga de vibrações.

O nível de vibrações indicado representa as aplicações principais da ferramenta elétrica. Se, contudo, a ferramenta elétrica for utilizada para outras aplicações, com acessórios diferentes, com outras ferramentas de trabalho ou com manutenção insuficiente, é possível que o nível de vibrações seja diferente. Isto pode aumentar sensivelmente a carga de vibrações para o período completo de trabalho.

Para uma estimativa exata da carga de vibrações, também deveriam ser considerados os períodos nos quais o aparelho está desligado ou funciona, mas não está sendo utilizado. Isto pode reduzir a carga de vibrações durante o completo período de trabalho.

Além disso também deverão ser estipuladas medidas de segurança para proteger o operador contra o efeito de vibrações, como por exemplo: manutenção de ferramentas elétricas e de ferramentas de trabalho, manter as mãos quentes e organização dos processos de trabalho.

Montagem

- ▶ **Antes de todos trabalhos na ferramenta elétrica deverá puxar a ficha de rede da tomada.**

Punho adicional

- ▶ **Só utilizar a sua ferramenta elétrica com o punho adicional 6.**

O punho adicional **6** pode ser movimentado como desejar, para alcançar uma posição de trabalho segura e livre de fadiga.

- Girar a parte inferior do punho adicional **6** no sentido contrário dos ponteiros do relógio e deslocar o punho adicional **6** para a posição desejada. Em seguida girar a parte inferior do punho adicional **6** no sentido dos ponteiros do relógio para reapertar.

Troca de ferramenta

Com a fixação de ferramenta SDS-plus é possível trocar fácil e confortavelmente as ferramentas de trabalho, sem ter que utilizar ferramentas.

A capa de proteção contra pó **1** evita, consideravelmente, que penetre pó de perfuração no encabadouro durante o funcionamento. Ao introduzir a ferramenta deverá assegurar-se de que a capa de proteção contra pó **1** não seja danificada.

- ▶ **Uma capa de proteção contra pó deve ser substituída imediatamente. Recomendamos que esta tarefa seja efetuada por uma oficina de serviço pós-venda.**

Introduzir a ferramenta de trabalho (veja figura A)

- Limpar a extremidade de encaixe da ferramenta de trabalho e lubrificá-la levemente.
- Introduzir a ferramenta de trabalho no encabadouro, girando até travar-se automaticamente.
- Puxar a ferramenta para controlar o travamento.

Retirar a ferramenta de trabalho (veja figura B)

- Empurrar a bucha de travamento **2** para trás e retirar a ferramenta de trabalho.

Aspiração de pó/de aparas

- ▶ Pós de materiais como por exemplo, tintas que contém chumbo, alguns tipos de madeira, minerais e metais, podem ser nocivos à saúde. O contacto ou a inalação dos pós pode provocar reações alérgicas e/ou doenças nas vias respiratórias do utilizador ou das pessoas que se encontrem por perto.

Certos pós, como por exemplo pó de carvalho e faia são considerados como sendo cancerígenos, especialmente quando juntos com substâncias para o tratamento de madeiras (cromato, preservadores de madeira). Material que contém asbesto só deve ser processado por pessoal especializado.

- Assegurar uma boa ventilação do local de trabalho.
- É recomendável usar uma máscara de proteção respiratória com filtro da classe P2.

Observe as diretivas para os materiais a serem trabalhados, vigentes no seu país.

Funcionamento

Colocação em funcionamento

- ▶ **Observar a tensão de rede! A tensão da fonte de corrente deve coincidir com a indicada na chapa de identificação da ferramenta elétrica. Ferramentas elétricas marcadas para 230 V também podem ser operadas com 220 V.**

Ligar e desligar

- Para a **colocação em funcionamento** da ferramenta elétrica deverá pressionar o interruptor de ligar-desligar **5** e manter pressionado.
- Para **fixar** o interruptor de ligar-desligar **5** deverá premir a tecla de fixação **4**.
- Para **desligar** a ferramenta elétrica, deverá soltar o interruptor de ligar-desligar **5** ou se estiver travado com a tecla de fixação **4**, deverá pressionar o interruptor de ligar-desligar **5** por instantes e em seguida soltar novamente.

A temperaturas baixas a ferramenta elétrica só alcança a sua plena potência de impacto/de percussão após um certo tempo.

Para poupar energia só deverá ligar a ferramenta elétrica quando ela for utilizada.

Ajustar o número de percussão

O número de percussões da ferramenta elétrica ligada pode ser regulado sem escalonamento, dependendo de quanto premir o interruptor de ligar-desligar **5**.

Uma leve pressão sobre o interruptor de ligar-desligar **5** proporciona um número de percussões baixo. Aumentando a pressão, é aumentado o número de percussões.

Alterar a posição do cinzel (Vario-Lock)

O cinzel pode ser travado em 12 posições. Desta forma é possível colocá-lo na posição otimizada para o respetivo trabalho.

- Introduzir o cinzel no encabadouro.
- Empurrar o anel para ajuste do cinzel **3** para frente e girar o cinzel, com o anel para ajuste do cinzel **3**, até a posição desejada.
- Soltar o anel para ajuste do cinzel **3** e girar o cinzel até engatar.

Manutenção e serviço

Manutenção e limpeza

- ▶ **Antes de todos trabalhos na ferramenta elétrica deverá puxar a ficha de rede da tomada.**
- ▶ **Manter a ferramenta elétrica e as aberturas de ventilação sempre limpas, para trabalhar bem e de forma segura.**
- ▶ **Uma capa de proteção contra pó deve ser substituída imediatamente. Recomendamos que esta tarefa seja efetuada por uma oficina de serviço pós-venda.**

Se for necessário substituir o cabo de conexão, isto deverá ser realizado pela Bosch ou por uma oficina de serviço pós-venda autorizada para todas as ferramentas elétricas Bosch para evitar riscos de segurança.

Lubrificação

A ferramenta elétrica é lubrificada por óleo. Uma troca de óleo só é necessária por ocasião de uma manutenção ou reparação por uma oficina de serviços pós-venda para ferramentas elétricas Bosch. É imprescindível que seja utilizado o óleo especificado pela Bosch.

Serviço pós-venda e consultoria de aplicação

O serviço pós-venda responde às suas perguntas a respeito de serviços de reparação e de manutenção do seu produto, assim como das peças sobressalentes. Desenhos explodidos e informações sobre peças sobressalentes encontram-se em: www.bosch-pt.com

A nossa equipa de consultoria de aplicação Bosch esclarece com prazer todas as suas dúvidas a respeito da compra, aplicação e ajuste dos produtos e acessórios.

Indique para todas as questões e encomendas de peças sobressalentes a referência de 10 dígitos de acordo com a placa de características do produto.

Portugal

Robert Bosch LDA
Avenida Infante D. Henrique
Lotes 2E – 3E
1800 Lisboa
Para efetuar o seu pedido online de peças entre na página www.ferramentasbosch.com.
Tel.: 21 8500000
Fax: 21 8511096

Brasil

Robert Bosch Ltda.
Caixa postal 1195
13065-900 Campinas
Tel.: (0800) 7045446
www.bosch.com.br/contacto

Eliminação

Ferramentas elétricas, acessórios e embalagens devem ser enviados a uma reciclagem ecológica de matérias-primas.

Não deitar ferramentas elétricas no lixo doméstico!

Apenas países da União Europeia:



De acordo com a diretiva europeia 2012/19/UE para aparelhos elétricos e eletrônicos velhos, e com as respetivas realizações nas leis nacionais, as ferramentas elétricas que não servem mais para a utilização, devem ser enviadas separadamente a uma reciclagem ecológica.

Sob reserva de alterações.

Italiano

Norme di sicurezza

Avvertenze generali di pericolo per elettrotensili

AVVERTENZA Leggere tutte le avvertenze di pericolo e le istruzioni operative. In caso di mancato rispetto delle avvertenze di pericolo e delle istruzioni operative si potrà creare il pericolo di scosse elettriche, incendi e/o incidenti gravi.

Conservare tutte le avvertenze di pericolo e le istruzioni operative per ogni esigenza futura.

Il termine «elettrotensile» utilizzato nelle avvertenze di pericolo si riferisce ad utensili elettrici alimentati dalla rete (con linea di allacciamento) ed ad utensili elettrici alimentati a batteria (senza linea di allacciamento).

Sicurezza della postazione di lavoro

- ▶ **Tenere la postazione di lavoro sempre pulita e ben illuminata.** Il disordine oppure zone della postazione di lavoro non illuminate possono essere causa di incidenti.
- ▶ **Evitare d'impiegare l'elettrotensile in ambienti soggetti al rischio di esplosioni nei quali si abbia presenza di liquidi, gas o polveri infiammabili.** Gli elettrotensili producono scintille che possono far infiammare la polvere o i gas.
- ▶ **Tenere lontani i bambini ed altre persone durante l'impiego dell'elettrotensile.** Eventuali distrazioni potranno comportare la perdita del controllo sull'elettrotensile.

Sicurezza elettrica

- ▶ **La spina di allacciamento alla rete dell'elettrotensile deve essere adatta alla presa. Evitare assolutamente di apportare modifiche alla spina. Non impiegare spine adattatrici assieme ad elettrotensili dotati di collegamento a terra.** Le spine non modificate e le prese adatte allo scopo riducono il rischio di scosse elettriche.
- ▶ **Evitare il contatto fisico con superfici collegate a terra, come tubi, riscaldamenti, cucine elettriche e frigoriferi.** Sussiste un maggior rischio di scosse elettriche nel momento in cui il corpo è messo a massa.
- ▶ **Custodire l'elettrotensile al riparo dalla pioggia o dall'umidità.** La penetrazione dell'acqua in un elettrotensile aumenta il rischio di una scossa elettrica.
- ▶ **Non usare il cavo per scopi diversi da quelli previsti ed, in particolare, non usarlo per trasportare o per appendere l'elettrotensile oppure per estrarre la spina dalla presa di corrente. Non avvicinare il cavo a fonti di calore, olio, spigoli taglienti e neppure a parti della macchina che siano in movimento.** I cavi danneggiati o aggrovigliati aumentano il rischio d'insorgenza di scosse elettriche.
- ▶ **Qualora si voglia usare l'elettrotensile all'aperto, impiegare solo ed esclusivamente cavi di prolunga che siano adatti per l'impiego all'esterno.** L'uso di un cavo di prolunga omologato per l'impiego all'esterno riduce il rischio d'insorgenza di scosse elettriche.

26 | Italiano

- **Qualora non fosse possibile evitare di utilizzare l'elettrotensile in ambiente umido, utilizzare un interruttore di sicurezza.** L'uso di un interruttore di sicurezza riduce il rischio di una scossa elettrica.

Sicurezza delle persone

- **È importante concentrarsi su ciò che si sta facendo e maneggiare con giudizio l'elettrotensile durante le operazioni di lavoro. Non utilizzare mai l'elettrotensile in caso di stanchezza oppure quando ci si trovi sotto l'effetto di droghe, bevande alcoliche e medicinali.** Un attimo di distrazione durante l'uso dell'elettrotensile può essere causa di gravi incidenti.
- **Indossare sempre equipaggiamento protettivo individuale nonché occhiali protettivi.** Indossando abbigliamento di protezione personale come la maschera per polveri, scarpe di sicurezza che non scivolino, elmetto di protezione oppure protezione acustica a seconda del tipo e dell'applicazione dell'elettrotensile, si riduce il rischio di incidenti.
- **Evitare l'accensione involontaria dell'elettrotensile. Prima di collegarlo alla rete di alimentazione elettrica e/o alla batteria ricaricabile, prima di prenderlo oppure prima di iniziare a trasportarlo, assicurarsi che l'elettrotensile sia spento.** Tenendo il dito sopra l'interruttore mentre si trasporta l'elettrotensile oppure collegandolo all'alimentazione di corrente con l'interruttore inserito, si vengono a creare situazioni pericolose in cui possono verificarsi seri incidenti.
- **Prima di accendere l'elettrotensile togliere gli attrezzi di regolazione o la chiave inglese.** Un accessorio oppure una chiave che si trovi in una parte rotante della macchina può provocare seri incidenti.
- **Evitare una posizione anomala del corpo. Avere cura di mettersi in posizione sicura e di mantenere l'equilibrio in ogni situazione.** In questo modo è possibile controllare meglio l'elettrotensile in caso di situazioni inaspettate.
- **Indossare vestiti adeguati. Non indossare vestiti larghi, né portare bracciali e catenine. Tenere i capelli, i vestiti ed i guanti lontani da pezzi in movimento.** Vestiti lenti, gioielli o capelli lunghi potranno impigliarsi in pezzi in movimento.
- **In caso fosse previsto il montaggio di dispositivi di aspirazione della polvere e di raccolta, assicurarsi che gli stessi siano collegati e che vengano utilizzati correttamente.** L'utilizzo di un'aspirazione polvere può ridurre lo svilupparsi di situazioni pericolose dovute alla polvere.

Trattamento accurato ed uso corretto degli elettrotensili

- **Non sottoporre la macchina a sovraccarico. Per il proprio lavoro, utilizzare esclusivamente l'elettrotensile esplicitamente previsto per il caso.** Con un elettrotensile adatto si lavora in modo migliore e più sicuro nell'ambito della sua potenza di prestazione.
- **Non utilizzare mai elettrotensili con interruttori difettosi.** Un elettrotensile con l'interruttore rotto è pericoloso e deve essere aggiustato.

- **Prima di procedere ad operazioni di regolazione sulla macchina, prima di sostituire parti accessorie oppure prima di posare la macchina al termine di un lavoro, estrarre sempre la spina dalla presa della corrente e/o estrarre la batteria ricaricabile.** Tale precauzione eviterà che l'elettrotensile possa essere messo in funzione involontariamente.
- **Quando gli elettrotensili non vengono utilizzati, conservarli al di fuori del raggio di accesso di bambini. Non fare usare l'elettrotensile a persone che non siano abituate ad usarlo o che non abbiano letto le presenti istruzioni.** Gli elettrotensili sono macchine pericolose quando vengono utilizzati da persone non dotate di sufficiente esperienza.
- **Eeguire la manutenzione dell'elettrotensile operando con la dovuta diligenza. Accertarsi che le parti mobili della macchina funzionino perfettamente, che non s'inzeppino e che non ci siano pezzi rotti o danneggiati al punto da limitare la funzione dell'elettrotensile stesso. Prima di iniziare l'impiego, far riparare le parti danneggiate.** Numerosi incidenti vengono causati da elettrotensili la cui manutenzione è stata effettuata poco accuratamente.
- **Mantenere gli utensili da taglio sempre affilati e puliti.** Gli utensili da taglio curati con particolare attenzione e con taglienti affilati s'inzeppano meno frequentemente e sono più facili da condurre.
- **Utilizzare l'elettrotensile, gli accessori opzionali, gli utensili per applicazioni specifiche ecc., sempre attenendosi alle presenti istruzioni. Così facendo, tenere sempre presente le condizioni di lavoro e le operazioni da eseguire.** L'impiego di elettrotensili per usi diversi da quelli consentiti potrà dar luogo a situazioni di pericolo.

Assistenza

- **Fare riparare l'elettrotensile solo ed esclusivamente da personale specializzato e solo impiegando pezzi di ricambio originali.** In tale maniera potrà essere salvaguardata la sicurezza dell'elettrotensile.

Indicazioni di sicurezza per martelli

- **Portare cuffie di protezione.** L'effetto del rumore può provocare la perdita dell'udito.
- **Utilizzare le impugnature supplementari, se sono fornite in dotazione con l'elettrotensile.** La perdita di controllo sull'elettrotensile può comportare il pericolo di incidenti.
- **Tenere l'elettrotensile per le superfici isolate dell'impugnatura qualora venissero effettuati lavori durante i quali l'accessorio potrebbe venire a contatto con cavi elettrici nascosti oppure con il cavo di alimentazione dell'elettrotensile stesso.** Il contatto con un cavo sotto tensione può trasmettere la tensione anche alle parti metalliche dell'elettrotensile, causando una scossa elettrica.

- ▶ **Al fine di rilevare linee di alimentazione nascoste, utilizzare adatte apparecchiature di ricerca oppure rivolgersi alla locale società erogatrice.** Un contatto con linee elettriche può provocare lo sviluppo di incendi e di scosse elettriche. Danneggiando linee del gas si può creare il pericolo di esplosioni. Penetrando una tubazione dell'acqua si provocano seri danni materiali oppure vi è il pericolo di provocare una scossa elettrica.
- ▶ **Durante le operazioni di lavoro è necessario tenere l'elettrotensile sempre con entrambe le mani ed adottare una posizione di lavoro sicura.** Utilizzare con sicurezza l'elettrotensile tenendolo sempre con entrambe le mani.
- ▶ **Assicurare il pezzo in lavorazione.** Un pezzo in lavorazione può essere bloccato con sicurezza in posizione solo utilizzando un apposito dispositivo di serraggio oppure una morsa a vite e non tenendolo con la semplice mano.

Descrizione del prodotto e caratteristiche



Leggere tutte le avvertenze di pericolo e le istruzioni operative. In caso di mancato rispetto delle avvertenze di pericolo e delle istruzioni operative si potrà creare il pericolo di scosse elettriche, incendi e/o incidenti gravi.

Si prega di aprire la pagina ribaltabile su cui si trova raffigurata schematicamente la macchina e lasciarla aperta mentre si legge il manuale delle Istruzioni per l'uso.

Uso conforme alle norme

L'elettrotensile è idoneo per lavori di scalpellatura nel calcestruzzo, nella muratura, nella roccia e nell'asfalto nonché, con relativo accessorio, anche per la rimozione di piastrelle, intonaco, resti di collante e stucco.

Componenti illustrati

La numerazione dei componenti illustrati si riferisce all'illustrazione dell'elettrotensile che si trova sulla pagina con la rappresentazione grafica.

- 1 Protezione antipolvere
- 2 Mandrino di serraggio
- 3 Anello di regolazione dello scalpello (Vario-Lock)
- 4 Tasto di bloccaggio per interruttore avvio/arresto
- 5 Interruttore di avvio/arresto
- 6 Impugnatura supplementare (superficie di presa isolata)
- 7 Impugnatura (superficie di presa isolata)

L'accessorio illustrato oppure descritto non è compreso nel volume di fornitura standard. L'accessorio completo è contenuto nel nostro programma accessori.

Dati tecnici

Martello picconatore		GSH 3 E
Codice prodotto		0 611 320 7..
Potenza nominale assorbita	W	650
Frequenza colpi	min ⁻¹	0 - 3500
Forza colpo singolo corrispondente alla EPTA-Procedure 05/2009	J	2,6
Regolazione scalpello		12
Potenza scalpello in calcestruzzo di durezza media	kg/h	31
Mandrino portautensile		SDS-plus
Lubrificazione		Lubrificazione a olio
Peso in funzione della EPTA-Procedure 01:2014	kg	3,5
Classe di sicurezza		□ / II

I dati sono validi per una tensione nominale [U] di 230 V. In caso di tensioni differenti e di modelli specifici dei paesi di impiego, questi dati possono variare.

Informazioni sulla rumorosità e sulla vibrazione

Valori di emissione acustica rilevati conformemente a EN 60745-2-6.

Il livello di rumore stimato A dell'elettrotensile ammonta normalmente: Livello di pressione acustica 90 dB(A); livello di potenza sonora 101 dB(A). Incertezza della misura K = 3 dB.

Usare la protezione acustica!

Valori complessivi di oscillazione a_{h1} (somma vettoriale delle tre direzioni) e incertezza della misura K misurati conformemente alla norma EN 60745-2-6:

Scalpellatura: $a_{h1} = 17,5 \text{ m/s}^2$, $K = 1,5 \text{ m/s}^2$

Il livello di vibrazioni indicato nelle presenti istruzioni è stato rilevato seguendo una procedura di misurazione conforme alla norma EN 60745 e può essere utilizzato per confrontare gli elettrotensili. Lo stesso è idoneo anche per una valutazione temporanea della sollecitazione da vibrazioni.

Il livello di vibrazioni indicato rappresenta gli impieghi principali dell'elettrotensile. Qualora l'elettrotensile venisse utilizzato tuttavia per altri impieghi, con accessori e utensili da innesto differenti oppure con manutenzione insufficiente, il livello di vibrazioni può differire. Questo può aumentare sensibilmente la sollecitazione da vibrazioni per l'intero periodo di tempo operativo.

Per una valutazione precisa della sollecitazione da vibrazioni bisognerebbe considerare anche i tempi in cui l'apparecchio è spento oppure è acceso ma non è utilizzato effettivamente. Questo può ridurre chiaramente la sollecitazione da vibrazioni per l'intero periodo operativo.

Adottare misure di sicurezza supplementari per la protezione dell'operatore dall'effetto delle vibrazioni come p. es.: manutenzione dell'elettrotensile e degli accessori, mani calde, organizzazione dello svolgimento del lavoro.

Montaggio

- ▶ **Prima di qualunque intervento sull'elettrotensile estrarre la spina di rete dalla presa.**

Impugnatura supplementare

- ▶ **Utilizzare il Vostro elettrotensile soltanto con l'impugnatura supplementare 6.**

L'impugnatura supplementare **6** può essere spostata liberamente e regolata in modo da permettere di prendere una posizione di lavoro di assoluta maneggevolezza.

- Girare la maniglia inferiore dell'impugnatura supplementare **6** in senso antiorario e spostare l'impugnatura supplementare **6** alla posizione richiesta. Avvitare dunque la maniglia inferiore dell'impugnatura supplementare **6** di nuovo bene in senso orario.

Cambio degli utensili

Tramite il mandrino portautensile SDS-plus è possibile sostituire l'utensile accessorio in maniera semplice e comoda senza dover ricorrere all'impiego di ulteriori attrezzi.

La protezione antipolvere **1** ha la funzione di impedire in larga misura che la polvere provocata forando possa arrivare a penetrare nel mandrino portautensile durante la fase di funzionamento. Applicando l'accessorio, attenzione a non danneggiare la protezione antipolvere **1**.

- ▶ **Una protezione antipolvere danneggiata deve essere sostituita immediatamente. Si consiglia di affidare l'operazione ad un Centro di Assistenza Clienti.**

Montaggio dell'utensile accessorio (vedi figura A)

- Pulire il gambo dell'utensile accessorio ed applicarvi un leggero strato di grasso.
- Applicare l'accessorio nel mandrino portautensile ruotandolo fino a farlo arrivare a bloccarsi autonomamente.
- Controllare il bloccaggio tirando l'accessorio.

Smontaggio dell'utensile accessorio (vedi figura B)

- Spingere il mandrino di serraggio **2** all'indietro ed estrarre l'accessorio.

Aspirazione polvere/aspirazione trucioli

- ▶ Polveri e materiali come vernici contenenti piombo, alcuni tipi di legname, minerali e metalli possono essere dannosi per la salute. Il contatto oppure l'inalazione delle polveri possono causare reazioni allergiche e/o malattie delle vie respiratorie dell'operatore oppure delle persone che si trovano nelle vicinanze.

Determinate polveri come polvere da legname di faggio o di quercia sono considerate cancerogene, in modo particolare insieme ad additivi per il trattamento del legname (cromato, protezione per legno). Materiale contenente amianto deve essere lavorato esclusivamente da personale specializzato.

- Provvedere per una buona aerazione del posto di lavoro.
- Si consiglia di portare una mascherina protettiva con classe di filtraggio P2.

Osservare le norme in vigore nel Vostro paese per i materiali da lavorare.

Uso

Messa in funzione

- ▶ **Osservare la tensione di rete! La tensione della rete deve corrispondere a quella indicata sulla targhetta dell'elettrotensile. Gli elettrotensili con l'indicazione di 230 V possono essere collegati anche alla rete di 220 V.**

Accendere/spengere

- Per **accendere** l'elettrotensile premere l'interruttore di avvio/arresto **5** e tenerlo premuto.
- Per **firmare in posizione** l'interruttore di avvio/arresto premuto **5** premere il tasto di bloccaggio **4**.
- Per **spegnere** l'elettrotensile rilasciare di nuovo l'interruttore di avvio/arresto **5** oppure se è bloccato con il tasto di bloccaggio **4**, premere brevemente l'interruttore di avvio/arresto **5** e rilasciarlo di nuovo.

In caso di temperature basse, l'elettrotensile raggiunge solo dopo un certo tempo la potenza battente/potenza di percussione completa.

Per risparmiare energia accendere l'elettrotensile solo se lo stesso viene utilizzato.

Regolazione della frequenza colpi

È possibile regolare in continuo il numero di colpi dell'elettrotensile acceso a seconda di quanto viene premuto l'interruttore di avvio/arresto **5**.

Una leggera pressione sull'interruttore di avvio/arresto **5** comporta un basso numero di colpi. Con pressione crescente aumenta il numero di colpi.

Cambio della posizione scalpellatura (Vario-Lock)

Si ha la possibilità di bloccare lo scalpello in 12 posizioni. In questo modo è possibile prendere rispettivamente la posizione di lavoro ottimale.

- Applicare lo scalpello nel mandrino portautensile.
- Spingere in avanti l'anello di regolazione dello scalpello **3** e ruotare con l'anello di regolazione dello scalpello **3** lo scalpello portandolo alla posizione richiesta.
- Rilasciare l'anello di regolazione dello scalpello **3** e ruotare lo scalpello fino allo scatto in posizione dello stesso.

Manutenzione ed assistenza

Manutenzione e pulizia

- ▶ **Prima di qualunque intervento sull'elettrotensile estrarre la spina di rete dalla presa.**
- ▶ **Per poter garantire buone e sicure operazioni di lavoro, tenere sempre puliti l'elettrotensile e le prese di ventilazione.**
- ▶ **Una protezione antipolvere danneggiata deve essere sostituita immediatamente. Si consiglia di affidare l'operazione ad un Centro di Assistenza Clienti.**

Qualora si rendesse necessaria una sostituzione del cavo di collegamento, la stessa deve essere effettuata dalla Bosch oppure da un centro di assistenza clienti autorizzato per elettrotensili Bosch per evitare pericoli per la sicurezza.

Lubrificazione

La lubrificazione dell'elettrotensile avviene tramite olio. Il cambio dell'olio deve essere eseguito esclusivamente nel quadro di una manutenzione oppure nel corso di lavori di riparazione eseguiti da un Centro autorizzato per il Servizio Clienti elettrotensili Bosch. Per la lubrificazione è assolutamente necessario utilizzare l'olio Bosch previsto.

Assistenza clienti e consulenza impieghi

Il servizio di assistenza risponde alle Vostre domande relative alla riparazione ed alla manutenzione del Vostro prodotto nonché concernenti le parti di ricambio. Disegni in vista esplosa ed informazioni relative alle parti di ricambio sono consultabili anche sul sito:

www.bosch-pt.com

Il team Bosch che si occupa della consulenza impieghi vi aiuterà in caso di domande relative ai nostri prodotti ed ai loro accessori.

In caso di richieste o di ordinazione di pezzi di ricambio, comunicare sempre il codice prodotto a 10 cifre riportato sulla targhetta di fabbricazione del prodotto.

Italia

Officina Elettrotensili
Robert Bosch S.p.A.
Corso Europa 2/A
20020 LAINATE (MI)
Tel.: (02) 3696 2663
Fax: (02) 3696 2662
Fax: (02) 3696 8677
E-Mail: officina.elettrotensili@it.bosch.com

Svizzera

Sul sito www.bosch-pt.com/ch/it è possibile ordinare direttamente on-line i ricambi.
Tel.: (044) 8471513
Fax: (044) 8471553
E-Mail: Aftersales.Service@de.bosch.com

Smaltimento

Avviare ad un riciclaggio rispettoso dell'ambiente gli imballaggi, gli elettrotensili e gli accessori dismessi.

Non gettare elettrotensili dismessi tra i rifiuti domestici!

Solo per i Paesi della CE:



Conformemente alla norma della direttiva 2012/19/UE sui rifiuti di apparecchiature elettriche ed elettroniche (RAEE) ed all'attuazione del recepimento nel diritto nazionale, gli elettrotensili diventati inservibili devono essere raccolti separatamente ed essere inviati ad una riutilizzazione ecologica.

Con ogni riserva di modifiche tecniche.

Nederlands

Veiligheidsvoorschriften

Algemene veiligheidswaarschuwingen voor elektrische gereedschappen

WAARSCHUWING Lees alle veiligheidswaarschuwingen en alle voorschriften.

Als de waarschuwingen en voorschriften niet worden opgevolgd, kan dit een elektrische schok, brand of ernstig letsel tot gevolg hebben.

Bewaar alle waarschuwingen en voorschriften voor toekomstig gebruik.

Het in de waarschuwingen gebruikte begrip „elektrisch gereedschap” heeft betrekking op elektrische gereedschappen voor gebruik op het stroomnet (met netsnoer) en op elektrische gereedschappen voor gebruik met een accu (zonder netsnoer).

Veiligheid van de werkomgeving

- ▶ **Houd uw werkomgeving schoon en goed verlicht.** Een rommelige of onverlichte werkomgeving kan tot ongelukken leiden.
- ▶ **Werk met het elektrische gereedschap niet in een omgeving met explosiegevaar waarin zich brandbare vloeistoffen, brandbare gassen of brandbaar stof bevinden.** Elektrische gereedschappen veroorzaken vonken die het stof of de dampen tot ontsteking kunnen brengen.
- ▶ **Houd kinderen en andere personen tijdens het gebruik van het elektrische gereedschap uit de buurt.** Wanneer u wordt afgeleid, kunt u de controle over het gereedschap verliezen.

Elektrische veiligheid

- ▶ **De aansluitstekker van het elektrische gereedschap moet in het stopcontact passen. De stekker mag in geen geval worden veranderd. Gebruik geen adapterstekkers in combinatie met gearde elektrische gereedschappen.** Onveranderde stekkers en passende stopcontacten beperken het risico van een elektrische schok.
- ▶ **Voorkom aanraking van het lichaam met gearde oppervlakken, bijvoorbeeld van buizen, verwarmingen, fornuizen en koelkasten.** Er bestaat een verhoogd risico door een elektrische schok wanneer uw lichaam geard is.
- ▶ **Houd het gereedschap uit de buurt van regen en vocht.** Het binnendringen van water in het elektrische gereedschap vergroot het risico van een elektrische schok.
- ▶ **Gebruik de kabel niet voor een verkeerd doel, om het elektrische gereedschap te dragen of op te hangen of om de stekker uit het stopcontact te trekken. Houd de kabel uit de buurt van hitte, olie, scherpe randen en bewegende gereedschapsdelen.** Beschadigde of in de war geraakte kabels vergroten het risico van een elektrische schok.
- ▶ **Wanneer u buitenshuis met elektrisch gereedschap werkt, dient u alleen verlengkabels te gebruiken die**

30 | Nederlands

voor gebruik buitenshuis zijn goedgekeurd. Het gebruik van een voor gebruik buitenshuis geschikte verlengkabel beperkt het risico van een elektrische schok.

- ▶ **Als het gebruik van het elektrische gereedschap in een vochtige omgeving onvermijdelijk is, dient u een aardlekschakelaar te gebruiken.** Het gebruik van een aardlekschakelaar vermindert het risico van een elektrische schok.

Veiligheid van personen

- ▶ **Wees alert, let goed op wat u doet en ga met verstand te werk bij het gebruik van het elektrische gereedschap. Gebruik geen elektrisch gereedschap wanneer u moe bent of onder invloed staat van drugs, alcohol of medicijnen.** Een moment van onoplettendheid bij het gebruik van het elektrische gereedschap kan tot ernstige verwondingen leiden.
- ▶ **Draag persoonlijke beschermende uitrusting. Draag altijd een veiligheidsbril.** Het dragen van persoonlijke beschermende uitrusting zoals een stofmasker, slipvaste werkschoenen, een veiligheidshelm of gehoorbescherming, afhankelijk van de aard en het gebruik van het elektrische gereedschap, vermindert het risico van verwondingen.
- ▶ **Voorkom per ongeluk inschakelen. Controleer dat het elektrische gereedschap uitgeschakeld is voordat u de stekker in het stopcontact steekt of de accu aansluit en voordat u het gereedschap oppakt of draagt.** Wanneer u bij het dragen van het elektrische gereedschap uw vinger aan de schakelaar hebt of wanneer u het gereedschap ingeschakeld op de stroomvoorziening aansluit, kan dit tot ongevallen leiden.
- ▶ **Verwijder instelgereedschappen of schroefslutels voordat u het elektrische gereedschap inschakelt.** Een instelgereedschap of sleutel in een draaiend deel van het gereedschap kan tot verwondingen leiden.
- ▶ **Voorkom een onevenwichtige lichaamshouding. Zorg ervoor dat u stevig staat en steeds in evenwicht blijft.** Daardoor kunt u het elektrische gereedschap in onverwachte situaties beter onder controle houden.
- ▶ **Draag geschikte kleding. Draag geen loshangende kleding of sieraden. Houd haren, kleding en handschoenen uit de buurt van bewegende delen.** Loshangende kleding, lange haren en sieraden kunnen door bewegende delen worden meegenomen.
- ▶ **Wanneer stofafzuigings- of stofopvangvoorzieningen kunnen worden gemonteerd, dient u zich ervan te verzekeren dat deze zijn aangesloten en juist worden gebruikt.** Het gebruik van een stofafzuiging beperkt het gevaar door stof.

Zorgvuldige omgang met en zorgvuldig gebruik van elektrische gereedschappen

- ▶ **Overbelast het gereedschap niet. Gebruik voor uw werkzaamheden het daarvoor bestemde elektrische gereedschap.** Met het passende elektrische gereedschap werkt u beter en veiliger binnen het aangegeven capaciteitsbereik.

- ▶ **Gebruik geen elektrisch gereedschap waarvan de schakelaar defect is.** Elektrisch gereedschap dat niet meer kan worden in- of uitgeschakeld, is gevaarlijk en moet worden gerepareerd.
- ▶ **Trek de stekker uit het stopcontact of neem de accu uit het elektrische gereedschap voordat u het gereedschap instelt, toebehoren wisselt of het gereedschap weglegt.** Deze voorzorgsmaatregel voorkomt onbedoeld starten van het elektrische gereedschap.
- ▶ **Bewaar niet-gebruikte elektrische gereedschappen buiten bereik van kinderen. Laat het gereedschap niet gebruiken door personen die er niet mee vertrouwd zijn en deze aanwijzingen niet hebben gelezen.** Elektrische gereedschappen zijn gevaarlijk wanneer deze door onervaren personen worden gebruikt.
- ▶ **Verzorg het elektrische gereedschap zorgvuldig. Controleer of bewegende delen van het gereedschap correct functioneren en niet vastklemmen en of onderdelen zodanig gebroken of beschadigd zijn dat de werking van het elektrische gereedschap nadelig wordt beïnvloed. Laat deze beschadigde onderdelen voor het gebruik repareren.** Veel ongevallen hebben hun oorzaak in slecht onderhouden elektrische gereedschappen.
- ▶ **Houd snijdende inzetgereedschappen scherp en schoon.** Zorgvuldig onderhouden snijdende inzetgereedschappen met scherpe snijkanten klemmen minder snel vast en zijn gemakkelijker te geleiden.
- ▶ **Gebruik elektrisch gereedschap, toebehoren, inzetgereedschappen en dergelijke volgens deze aanwijzingen. Let daarbij op de arbeidsomstandigheden en de uit te voeren werkzaamheden.** Het gebruik van elektrische gereedschappen voor andere dan de voorziene toepassingen kan tot gevaarlijke situaties leiden.

Service

- ▶ **Laat het elektrische gereedschap alleen repareren door gekwalificeerd en vakkundig personeel en alleen met originele vervangingsonderdelen.** Daarmee wordt gewaarborgd dat de veiligheid van het gereedschap in stand blijft.

Veiligheidsvoorschriften voor hamers

- ▶ **Draag een gehoorbescherming.** De blootstelling aan lawaai kan gehoorverlies tot gevolg hebben.
- ▶ **Gebruik extra grepen als deze bij het elektrische gereedschap geleverd worden.** Het verlies van de controle kan tot verwondingen leiden.
- ▶ **Houd het gereedschap aan de geïsoleerde greepvlakken vast als u werkzaamheden uitvoert waarbij het inzetgereedschap verborgen stroomleidingen of de eigen stroomkabel kan raken.** Contact met een onder spanning staande leiding kan ook metalen delen van het gereedschap onder spanning zetten en tot een elektrische schok leiden.
- ▶ **Gebruik een geschikt detectieapparaat om verborgen stroom-, gas- of waterleidingen op te sporen of raadpleeg het plaatselijke energie- of waterleidingbedrijf.**

Contact met elektrische leidingen kan tot brand of een elektrische schok leiden. Beschadiging van een gasleiding kan tot een explosie leiden. Breuk van een waterleiding veroorzaakt materiële schade en kan een elektrische schok veroorzaken.

- ▶ **Houd het elektrische gereedschap tijdens de werkzaamheden stevig met beide handen vast en zorg ervoor dat u stevig staat.** Het elektrische gereedschap wordt met twee handen veiliger geleid.
- ▶ **Zet het werkstuk vast.** Een met spanvoorzieningen of een bankschroef vastgehouden werkstuk wordt beter vastgehouden dan u met uw hand kunt doen.

Product- en vermogensbeschrijving



Lees alle veiligheidswaarschuwingen en alle voorschriften. Als de waarschuwingen en voorschriften niet worden opgevolgd, kan dit een elektrische schok, brand of ernstig letsel tot gevolg hebben.

Vouw de uitvouwbare pagina met de afbeelding van het gereedschap open en laat deze pagina opgevouwen terwijl u de gebruiksaanwijzing leest.

Gebruik volgens bestemming

Het elektrische gereedschap is bestemd voor hakwerkzaamheden in beton, baksteen, steen en asfalt en met het desbetreffende toebehoren ook voor het verwijderen van tegels, pleisterwerk, lijmresten en stucwerk.

Afgebeelde componenten

De componenten zijn genummerd zoals op de afbeelding van het elektrische gereedschap op de pagina met afbeeldingen.

- 1 Stofbeschermkap
- 2 Vergrendelingshuls
- 3 Beitelverstelring (Vario-Lock)
- 4 Blokkeerknop voor aan/uit-schakelaar
- 5 Aan/uit-schakelaar
- 6 Extra handgreep (geïsoleerd greepvlak)
- 7 Handgreep (geïsoleerd greepvlak)

Niet elk afgebeeld en beschreven toebehoren wordt standaard meegeleverd. Het volledige toebehoren vindt u in ons toebehorenprogramma.

Technische gegevens

Breekhamer	GSH 3 E	
Productnummer		0 611 320 7..
Opgenomen vermogen	W	650
Aantal slagen	min ⁻¹	0 - 3 500
Slagkracht overeenkomstig EPTA-Procedure 05/2009	J	2,6
Hakstanden		12

De gegevens gelden voor nominale spanningen [U] 230 V. Bij afwijken van spanningen en bij per land verschillende uitvoeringen kunnen deze gegevens afwijken.

Breekhamer	GSH 3 E	
Hakcapaciteit in beton van gemiddelde hardheid	kg/h	31
Gereedschapopname		SDS-plus
Smering		Oliesmering
Gewicht volgens EPTA-Procedure 01:2014	kg	3,5
Isolatieklasse		□/II

De gegevens gelden voor nominale spanningen [U] 230 V. Bij afwijken van spanningen en bij per land verschillende uitvoeringen kunnen deze gegevens afwijken.

Informatie over geluid en trillingen

Geluidsemisiewaarden vastgesteld volgens EN 60745-2-6.

Het A-gewogen geluidsniveau van het elektrische gereedschap bedraagt kenmerkend: geluidsdruk niveau 90 dB(A); geluidsvermogen niveau 101 dB(A). Onzekerheid K = 3 dB.

Draag een gehoorbescherming.

Totale trillingswaarden a_{h1} (vectorsom van drie richtingen) en onzekerheid K bepaald volgens EN 60745-2-6:

Hakken: $a_{h1} = 17,5 \text{ m/s}^2$, $K = 1,5 \text{ m/s}^2$

Het in deze gebruiksaanwijzing vermelde trillingsniveau is gemeten met een volgens EN 60745 genormeerde meetmethode en kan worden gebruikt om elektrische gereedschappen met elkaar te vergelijken. Het is ook geschikt voor een voorlopige inschatting van de trillingsbelasting.

Het aangegeven trillingsniveau representeert de voornaamste toepassingen van het elektrische gereedschap. Als echter het elektrische gereedschap wordt gebruikt voor andere toepassingen, met verschillende accessoires, met afwijkende inzetgereedschappen of onvoldoende onderhoud, kan het trillingsniveau afwijken. Dit kan de trillingsbelasting gedurende de gehele arbeidsperiode duidelijk verhogen.

Voor een nauwkeurige schatting van de trillingsbelasting moet ook rekening worden gehouden met de tijd waarin het gereedschap uitgeschakeld is, of waarin het gereedschap wel loopt, maar niet werkelijk wordt gebruikt. Dit kan de trillingsbelasting gedurende de gehele arbeidsperiode duidelijk verminderen.

Leg aanvullende veiligheidsmaatregelen ter bescherming van de bediener tegen het effect van trillingen vast, zoals: Onderhoud van elektrische gereedschappen en inzetgereedschappen, warm houden van de handen, organisatie van het arbeidsproces.

Montage

- ▶ **Trek altijd voor werkzaamheden aan het elektrische gereedschap de stekker uit het stopcontact.**

Extra handgreep

- ▶ **Gebruik het elektrische gereedschap alleen met de extra handgreep 6.**

U kunt de extra handgreep **6** naar wens draaien voor een veilige houding tijdens de werkzaamheden zonder vermoeidheid.

32 | Nederlands

- Draai het onderste greepstuk van de extra handgreep **6** tegen de wijzers van de klok in en zet de extra handgreep **6** in de gewenste stand. Vervolgens draait u het onderste greepstuk van de extra handgreep **6** met de wijzers van de klok mee weer vast.

Inzetgereedschap wisselen

Met de gereedschapopname SDS-plus kunt u het inzetgereedschap eenvoudig en gemakkelijk vervangen zonder gebruik te maken van extra gereedschap.

De stofbeschermkap **1** voorkomt zoveel mogelijk het binnendringen van boorstof in de gereedschapopname tijdens het gebruik. Let er bij het inzetten van het inzetgereedschap op dat de stofbeschermkap **1** niet wordt beschadigd.

- ▶ **Een beschadigde stofbeschermkap moet onmiddellijk worden vervangen. Geadviseerd wordt, dit door een klantenservice te laten doen.**

Inzetgereedschap inzetten (zie afbeelding A)

- Reinig de schacht van het inzetgereedschap en smeer het licht met vet.
- Zet het inzetgereedschap draaiend in de gereedschapopname tot het automatisch wordt vergrendeld.
- Controleer de vergrendeling door aan het inzetgereedschap te trekken.

Inzetgereedschap verwijderen (zie afbeelding B)

- Duw de vergrendelingshuls **2** naar achteren en verwijder het inzetgereedschap.

Afzuiging van stof en spanen

- ▶ Stof van materialen zoals loodhoudende verf, enkele houtsoorten, mineralen en metaal kunnen schadelijk voor de gezondheid zijn. Aanraking of inademing van stof kan leiden tot allergische reacties en/of ziekten van de ademenwegen van de gebruiker of personen die zich in de omgeving bevinden.
- Bepaalde soorten stof, bijvoorbeeld van eiken- en beukenhout, gelden als kankerverwekkend, in het bijzonder in combinatie met toevoegingsstoffen voor houtbehandeling (chromaat en houtbeschermingsmiddelen). Asbesthoudend materiaal mag alleen door bepaalde vakmensen worden bewerkt.
 - Zorg voor een goede ventilatie van de werkplek.
 - Er wordt geadviseerd om een ademmasker met filterklasse P2 te dragen.
- Neem de in uw land geldende voorschriften voor de te bewerken materialen in acht.

Gebruik

Ingebruikneming

- ▶ **Let op de netspanning! De spanning van de stroombron moet overeenkomen met de gegevens op het typeplaatje van het elektrische gereedschap. Met 230 V aangeduide elektrische gereedschappen kunnen ook met 220 V worden gebruikt.**

In- en uitschakelen

- Als u het elektrische gereedschap wilt **inschakelen** drukt u op de aan/uit-schakelaar **5** en houdt u deze ingedrukt.
- Als u de ingedrukte aan/uit-schakelaar **5** wilt **vastzetten**, drukt u op de vastzetknop **4**.
- Als u het elektrische gereedschap wilt **uitschakelen** laat u de aan/uit-schakelaar **5** los, of als deze met de blokkeerknop **4** vergrendeld is, drukt u de aan/uit-schakelaar **5** kort in en laat u deze vervolgens los.

Bij lage temperaturen bereikt het elektrische gereedschap pas na een bepaalde tijd zijn volledige hamer- of slagcapaciteit.

Om energie te besparen, schakelt u het elektrische gereedschap alleen in wanneer u het gebruikt.

Aantal slagen instellen

U kunt het aantal slagen van het ingeschakelde elektrische gereedschap traploos regelen naarmate u de aan/uit-schakelaar **5** indrukt.

Lichte druk op de aan/uit-schakelaar **5** heeft een lager aantal slagen tot gevolg. Met toenemende druk wordt het aantal slagen hoger.

Hakstand veranderen (Vario-Lock)

U kunt de beitel in 12 standen vergrendelen. Daardoor kunt u telkens de optimale werkstand innemen.

- Zet de beitel in de gereedschapopname.
- Duw de beitelverstelring **3** naar voren en draai met de beitelverstelring **3** de beitel in de gewenste stand.
- Laat de beitelverstelring **3** los en draai de beitel tot deze vastklikt.

Onderhoud en service

Onderhoud en reiniging

- ▶ **Trek altijd voor werkzaamheden aan het elektrische gereedschap de stekker uit het stopcontact.**
- ▶ **Houd het elektrische gereedschap en de ventilatieopeningen altijd schoon om goed en veilig te werken.**
- ▶ **Een beschadigde stofbeschermkap moet onmiddellijk worden vervangen. Geadviseerd wordt, dit door een klantenservice te laten doen.**

Als de aansluitkabel moet worden vervangen, moeten deze werkzaamheden door Bosch of een erkende klantenservice voor Bosch elektrische gereedschappen worden uitgevoerd om veiligheidsrisico's te voorkomen.

Smering

Het elektrische gereedschap is met olie gesmeerd. De olie hoeft alleen te worden ververs bij onderhoud of reparatie door een erkende klantenservice voor Bosch elektrische gereedschappen. Daarbij moet beslist de daarvoor bedoelde olie van Bosch worden gebruikt.

Klantenservice en gebruiksadvisie

Onze klantenservice beantwoordt uw vragen over reparatie en onderhoud van uw product en over vervangingsonderdelen. Explosietekeningen en informatie over vervangingsonderdelen vindt u ook op:

www.bosch-pt.com

Het Bosch-team voor gebruiksadvisen helpt u graag bij vragen over onze producten en toebehoren.

Vermeld bij vragen en bestellingen van vervangingsonderdelen altijd het uit tien cijfers bestaande productnummer volgens het typeplaatje van het product.

Nederland

Tel.: (076) 579 54 54

Fax: (076) 579 54 94

E-mail: gereedschappen@nl.bosch.com

België

Tel.: (02) 588 0589

Fax: (02) 588 0595

E-mail: outillage.gereedschap@be.bosch.com

Afvalverwijdering

Elektrische gereedschappen, toebehoren en verpakkingen moeten op een voor het milieu verantwoorde wijze worden hergebruikt.

Gooi elektrische gereedschappen niet bij het huisvuil.

Alleen voor landen van de EU:



Volgens de Europese richtlijn 2012/19/EU over elektrische en elektronische oude apparaten en de omzetting van de richtlijn in nationaal recht moeten niet meer bruikbare elektrische gereedschappen apart worden ingezameld en op een voor het milieu verantwoorde wijze worden hergebruikt.

Wijzigingen voorbehouden.

Dansk

Sikkerhedsinstrukser

Generelle sikkerhedsinstrukser til el-værktøj

⚠ ADVARSEL Læs alle sikkerhedsinstrukser og anvisninger. I tilfælde af manglende overholdelse af sikkerhedsinstrukserne og anvisningerne er der risiko for elektrisk stød, brand og/eller alvorlige kvæstelser.

Opbevar alle sikkerhedsinstrukser og anvisninger til senere brug.

Det i sikkerhedsinstrukserne benyttede begreb „el-værktøj“ refererer til netdrevet el-værktøj (med netkabel) og akkudrevet el-værktøj (uden netkabel).

Sikkerhed på arbejdspladsen

► **Sørg for, at arbejdsområdet er rent og rigtigt belyst.**

Uorden eller uoplyste arbejdsområder øger faren for uheld.

► **Brug ikke el-værktøjet i eksplosionsfarlige omgivelser, hvor der findes brændbare væsker, gasser eller støv.** El-værktøj kan slå gnister, der kan antænde støv eller dampe.

► **Sørg for, at andre personer og ikke mindst børn holdes væk fra arbejdsområdet, når maskinen er i brug.** Hvis man distraheres, kan man miste kontrollen over maskinen.

Elektrisk sikkerhed

► **El-værktøjets stik skal passe til kontakten. Stikket må under ingen omstændigheder ændres. Brug ikke adapterstik sammen med jordforbundet el-værktøj.** Uænderede stik, der passer til kontakterne, nedsætter risikoen for elektrisk stød.

► **Undgå kropskontakt med jordforbundne overflader som f. eks. rør, radiatorer, komfurer og køleskabe.** Hvis din krop er jordforbundet, øges risikoen for elektrisk stød.

► **Maskinen må ikke udsættes for regn eller fugt.** Indtrængning af vand i et el-værktøj øger risikoen for elektrisk stød.

► **Brug ikke ledningen til formål, den ikke er beregnet til (f. eks. må man aldrig bære el-værktøjet i ledningen, hænge el-værktøjet op i ledningen eller rykke i ledningen for at trække stikket ud af kontakten). Beskyt ledningen mod varme, olie, skarpe kanter eller maskindele, der er i bevægelse.** Beskadigede eller indviklede ledninger øger risikoen for elektrisk stød.

► **Hvis el-værktøjet benyttes i det fri, må der kun benyttes en forlængerledning, der er egnet til udendørs brug.** Brug af forlængerledning til udendørs brug nedsætter risikoen for elektrisk stød.

► **Hvis det ikke kan undgås at bruge el-værktøjet i fugtige omgivelser, skal der bruges et HFI-relæ.** Brug af et HFI-relæ reducerer risikoen for at få elektrisk stød.

Personlig sikkerhed

► **Det er vigtigt at være opmærksom, se, hvad man laver, og bruge el-værktøjet fornuftigt. Brug ikke noget el-værktøj, hvis du er træt, har nydt alkohol eller er påvirket af medikamenter eller euforiserende stoffer.** Få sekunders uopmærksomhed ved brug af el-værktøjet kan føre til alvorlige personskader.

► **Brug beskyttelsesudstyr og hav altid beskyttelsesbriller på.** Brug af sikkerhedsudstyr som f. eks. støvmaske, skridsikkert fodtøj, beskyttelseshjelm eller høreværn afhængig af maskintype og anvendelse nedsætter risikoen for personskader.

► **Undgå utilsigtet igangsætning. Kontrollér, at el-værktøjet er slukket, før du tilslutter det til strømtilførslen og/eller akkuen, løfter eller bærer det.** Undgå at bære el-værktøjet med fingeren på afbryderen og sørg for, at el-værktøjet ikke er tændt, når det sluttes til nettet, da dette øger risikoen for personskader.

► **Gør det til en vane altid at fjerne indstillingsværktøj eller skruenøgle, før el-værktøjet tændes.** Hvis et stykke værktøj eller en nøgle sidder i en roterende maskindel, er der risiko for personskader.

► **Undgå en anormal legemssposition. Sørg for at stå sikkert, mens der arbejdes, og kom ikke ud af balance.** Dermed har du bedre muligheder for at kontrollere el-værktøjet, hvis der skulle opstå uventede situationer.

34 | Dansk

- ▶ **Brug egnet arbejdstøj.** Undgå løse beklædningsgenstande eller smykker. Hold hår, tøj og handsker væk fra dele, der bevæger sig. Dele, der er i bevægelse, kan gribe fat i løstsiddende tøj, smykker eller langt hår.
- ▶ **Hvis støvudsugnings- og opsamlingsudstyr kan monteres, er det vigtigt, at dette tilsluttes og benyttes korrekt.** Brug af en støvopsugning kan reducere støvmængden og dermed den fare, der er forbundet støv.

Omhyggelig omgang med og brug af el-værktøj

- ▶ **Undgå overbelastning af maskinen. Brug altid et el-værktøj, der er beregnet til det stykke arbejde, der skal udføres.** Med det passende el-værktøj arbejder man bedst og mest sikkert inden for det angivne effektområde.
- ▶ **Brug ikke et el-værktøj, hvis afbryder er defekt.** Et el-værktøj, der ikke kan startes og stoppes, er farligt og skal repareres.
- ▶ **Træk stikket ud af stikkontakten og/eller fjern akkuen, inden maskinen indstilles, der skiftes tilbehørsdele, eller maskinen lægges fra.** Disse sikkerhedsforanstaltninger forhindrer utilsigtet start af el-værktøjet.
- ▶ **Opbevar ubenyttet el-værktøj uden for børns rækkevidde. Lad aldrig personer, der ikke er fortrolige med maskinen eller ikke har gennemlæst disse instrukser, benytte maskinen.** El-værktøj er farligt, hvis det benyttes af ukyndige personer.
- ▶ **El-værktøjet bør vedligeholdes omhyggeligt. Kontroller, om bevægelige maskindele fungerer korrekt og ikke sidder fast, og om delene er brækket eller beskadiget, således at el-værktøjets funktion påvirkes. Få beskadigede dele repareret, inden maskinen tages i brug.** Mange uheld skyldes dårligt vedligeholdte el-værktøjer.
- ▶ **Sørg for, at skæreværktøjer er skarpe og rene.** Omhyggeligt vedligeholdte skæreværktøjer med skarpe skærekanter sætter sig ikke så hurtigt fast og er nemmere at føre.
- ▶ **Brug el-værktøj, tilbehør, indsatsværktøj osv. iht. disse instrukser. Tag hensyn til arbejdsforholdene og det arbejde, der skal udføres.** Anvendelse af el-værktøjet til formål, som ligger uden for det fastsatte anvendelsesområde, kan føre til farlige situationer.

Service

- ▶ **Sørg for, at el-værktøj kun repareres af kvalificerede fagfolk og at der kun benyttes originale reservedele.** Dermed sikres størst mulig maskinsikkerhed.

Sikkerhedsinstrukser til hamre

- ▶ **Brug høreværn.** Støjpåvirkning kan føre til tab af hørelse.
- ▶ **Brug ekstrahåndgrebet, hvis det følger med el-værktøjet.** Tabes kontrollen over el-værktøjet, kan det føre til kvæstelser.
- ▶ **Hold el-værktøjet i de isolerede gribeblader, når du udfører arbejde, hvor indsatsværktøjet kan ramme bøjede strømledninger eller el-værktøjets eget kabel.** Kontakt med en spændingsførende ledning kan også sætte maskinens metaldele under spænding, hvilket kan føre til elektrisk stød.

- ▶ **Anvend egnede søgeinstrumenter til at finde frem til skjulte forsyningsledninger eller kontakt det lokale forsyningselskab.** Kontakt med elektriske ledninger kan føre til brand og elektrisk stød. Beskadigelse af en gasledning kan føre til eksplosion. Brud på et vandrør kan føre til materiel skade eller elektrisk stød.
- ▶ **Hold altid maskinen fast med begge hænder og sørg for at stå sikkert under arbejdet.** El-værktøjet føres sikkert med to hænder.
- ▶ **Sikr emnet.** Et emne holdes bedre fast med spændeanordninger eller skruestik end med hånden.

Beskrivelse af produkt og ydelse

Læs alle sikkerhedsinstrukser og anvisninger. I tilfælde af manglende overholdelse af sikkerhedsinstrukserne og anvisningerne er der risiko for elektrisk stød, brand og/eller alvorlige kvæstelser.

Klap venligst foldesiden med illustration af produktet ud og lad denne side være foldet ud, mens du læser betjeningsvejledningen.

Beregnet anvendelse

El-værktøjet er beregnet til mejselarbejde i beton, tegl, sten og asfalt samt med tilsvarende tilbehør også til fjernelse af fliser, puds, klæberester og stuk.

Illustrerede komponenter

Nummereringen af de illustrerede komponenter refererer til illustrationen af el-værktøjet på illustrationssiden.

- 1 Støvbeskyttelseskappe
- 2 Låsekappe
- 3 Mejselindstillingsring (Vario-Lock)
- 4 Låsetast til start-stop-kontakt
- 5 Start-stop-kontakt
- 6 Ekstrahåndtag (isoleret gribeblade)
- 7 Håndgreb (isoleret gribeblade)

Tilbehør, som er illustreret og beskrevet i brugsanvisningen, er ikke indeholdt i leveringen. Det fuldstændige tilbehør findes i vores tilbehørsprogram.

Tekniske data

Slaghammer	GSH 3 E	
Typenummer		0 611 320 7..
Nominel optagen effekt	W	650
Slagtal	min ⁻¹	0 – 3500
Enkelt slagstyrke iht. EPTA-Procedure 05/2009	J	2,6
Mejselstillinger		12
Mejselydelse i beton af middel hårdhed	kg/h	31
Værktøjsholderen		SDS-plus

Angivelserne gælder for en nominel spænding [U] på 230 V. Disse angivelser kan variere ved afvigende spændinger og i landespecifikke udførelser.

Slaghammer	GSH 3 E
Smøring	Oliesmøring
Vægt svarer til EPTA-Procedure 01:2014	kg 3,5
Beskyttelsesklasse	□/II

Angivelserne gælder for en nominal spænding [U] på 230 V. Disse angivelser kan variere ved afvigende spændinger og i landespecifikke udførelser.

Støj-/vibrationsinformation

Støjemissionsværdier bestemt iht. EN 60745-2-6.

El-værktøjets A-vægtede støjniveau er typisk: Lydtryksniveau 90 dB(A); lydeffektniveau 101 dB(A). Usikkerhed K = 3 dB.

Brug høreværn!

Samlede vibrationsværdier a_{hv} (vektorsum for tre retninger) og usikkerhed K beregnet iht. EN 60745-2-6:

Mejsling: $a_{hv} = 17,5 \text{ m/s}^2$, $K = 1,5 \text{ m/s}^2$

Det svingningsniveau, der er angivet i nærværende instruktioner, er blevet målt iht. en standardiseret måleproces i EN 60745, og kan bruges til at sammenligne el-værktøjer. Det er også egnet til en foreløbig vurdering af svingningsbelastningen.

Det angivende svingningsniveau repræsenterer de væsentlige anvendelser af el-værktøjet. Hvis el-værktøjet dog anvendes til andre formål, med forskellige tilbehørsdele, med afvigende indsatsværktøj eller utilstrækkelig vedligeholdelse, kan svingningsniveauet afvige. Dette kan føre til en betydelig forøgelse af svingningsbelastningen i hele arbejdstidsrummet.

Til en nøjagtig vurdering af svingningsbelastningen bør der også tages højde for de tider, i hvilke værktøjet er slukket eller godt nok kører, men rent faktisk ikke anvendes. Dette kan føre til en betydelig reduktion af svingningsbelastningen i hele arbejdstidsrummet.

Fastlæg ekstra sikkerhedsforanstaltninger til beskyttelse af brugeren mod svingningers virkning som f.eks.: Vedligeholdelse af el-værktøj og indsatsværktøj, holde hænder varme, organisation af arbejdsforløb.

Montering

- ▶ **Træk stikket ud af stikkontakten, før der udføres arbejde på el-værktøjet.**

Ekstrahåndtag

- ▶ **Brug altid el-værktøjet med ekstrahåndtaget 6.**

Du kan svinge ekstrahåndtaget 6 efter ønske for at opnå en sikker arbejdsstilling, hvor du ikke bliver så hurtigt træt.

- Drej det nederste grebstykke på ekstrahåndtaget 6 mod venstre (imod uret) og sving ekstrahåndtaget 6 i den ønskede position. Drej herefter det nederste grebstykke på ekstrahåndtaget 6 mod højre (med uret) igen.

Værktøjsskift

Værktøjsholderen SDS-plus bruges til at skifte indsatsværktøj nemt og hurtigt uden brug af ekstra værktøj.

Støvbeskyttelseskapen 1 forhindrer i stort omfang, at borestøv trænger ind i værktøjsholderen under brug. Når værktøjet sættes i, skal man være opmærksom på, at støvbeskyttelseskapen 1 ikke beskadiges.

- ▶ **En beskadiget støvbeskyttelseskap skal skiftes med det samme. Det anbefales, at få dette gjort af en servicetekniker.**

Isætning af indsatsværktøj (se Fig. A)

- Rengør istikningsenden på indsatsværktøjet og smør et tyndt lag fedt på den.
- Sæt indsatsværktøjet drejende ind i værktøjsholderen, til det fastlåses af sig selv.
- Kontrollér at værktøjet sidder rigtigt fast ved at trække i låsen.

Udtagning af indsatsværktøj (se Fig. B)

- Skub låsekapen 2 bagud og tag indsatsværktøjet ud.

Støv-/spånudsugning

- ▶ Støv fra materialer som f.eks. blyholdig maling, nogle træsorter, mineraler og metal kan være sundhedsfarlige. Børning eller indånding af støv kan føre til allergiske reaktioner og/eller åndedrætssygdomme hos brugeren eller personer, der opholder sig i nærheden af arbejdspladsen. Bestemt støv som f.eks. ege- eller bøgestøv gælder som kræftfremkaldende, især i forbindelse med ekstra stoffer til træbehandling (chromat, træbeskyttelsesmiddel). Asbestholdigt materiale må kun bearbejdes af fagfolk.
 - Sørg for god udluftning af arbejdspladsen.
 - Det anbefales at bære åndeværn med filterklasse P2.
- Overhold forskrifterne, der gælder i dit land vedr. de materialer, der skal bearbejdes.

Brug

Ibrugtagning

- ▶ **Kontrollér netspændingen! Strømkildens spænding skal stemme overens med angivelserne på el-værktøjets typeskilt. El-værktøj til 230 V kan også tilsluttes 220 V.**

Tænd/sluk

- Til **ibrugtagning** af el-værktøjet tryk på start-stop-kontakten 5 og hold den nede.
- Til **fastlåsn**ing af den nedtrykkede start-stop-kontakt 5 trykkes på låsetasten 4.
- El-værktøjet **slukkes** ved at slippe start-stop-kontakten 5 er den låst med låsetasten 4 trykkes kort på start-stop-kontakten 5 hvorefter den slippes.

Ved lave temperaturer når el-værktøjet først efter et vist stykke tid den fulde hammerkapacitet/slagkapacitet.

For at spare på energien bør du kun tænde for el-værktøjet, når du bruger det.

Slagtal indstilles

Slagtallet reguleres trinløst til det tændte el-værktøj, afhængigt af hvor meget du trykker på start-stop-kontakten 5.

Et let tryk på start-stop-kontakten 5 fører til et lavt slagtal. Med tiltagende tryk øges slagtalet.

36 | Svenska

Ændring af mejselstilling (Vario-Lock)

Du kan fastlåse mejslen i 12 stillinger. Dette gør det muligt altid at indtage den optimale arbejdsposition.

- Anbring mejslen i værktøjsholderen.
- Skub mejselindstillingsringen **3** frem og drej mejslen i den ønskede position med mejselindstillingsringen **3**.
- Slip mejselindstillingsringen **3** og drej mejslen, til den falder i hak.

Vedligeholdelse og service**Vedligeholdelse og rengøring**

- ▶ **Træk stikket ud af stikkontakten, før der udføres arbejde på el-værktøjet.**
- ▶ **El-værktøj og el-værktøjets ventilationsåbninger skal altid holdes rene for at sikre et godt og sikkert arbejde.**
- ▶ **En beskadiget støvbeskyttelseskappe skal skiftes med det samme. Det anbefales, at få dette gjort af en servicetekniker.**

Hvis det er nødvendigt at erstatte tilslutningsledningen, skal dette arbejde udføres af Bosch eller på et autoriseret serviceværksted for Bosch el-værktøj for at undgå farer.

Smøring

El-værktøjet er oliesmurt. Et olieskift er kun nødvendigt at gennemføre i forbindelse med en vedligeholdelse eller istandsættelse af et autoriseret serviceværksted for Bosch-el-værktøj. Det udvalgte Bosch olie skal bruges.

Kundeservice og brugerrådgivning

Kundeservice besvarer dine spørgsmål vedr. reparation og vedligeholdelse af dit produkt samt reservedele. Eksplosions-tegninger og informationer om reservedele findes også under:

www.bosch-pt.com

Bosch brugerrådgivningsteamet vil gerne hjælpe dig med at besvare spørgsmål vedr. vores produkter og deres tilbehør.

Produktets 10-cifrede typenummer (se typeskilt) skal altid angives ved forespørgsler og bestilling af reservedele.

Dansk

Bosch Service Center

Telegrafvej 3

2750 Ballerup

På www.bosch-pt.dk kan der online bestilles reservedele eller oprettes en reparations ordre.

Tlf. Service Center: 44898855

Fax: 44898755

E-Mail: vaerktoej@dk.bosch.com

Bortskaffelse

El-værktøj, tilbehør og emballage skal genbruges på en miljøvenlig måde.

Smid ikke el-værktøj ud sammen med det almindelige husholdningsaffald!

Gælder kun i EU-lande:

Iht. det europæiske direktiv 2012/19/EU om affald af elektrisk og elektronisk udstyr skal kasseret elektrisk udstyr indsamles separat og genbruges iht. gældende miljøforskrifter.

Ret til ændringer forbeholdes.

Svenska**Säkerhetsanvisningar****Allmänna säkerhetsanvisningar för elverktyg**

⚠ VARNING Läs noga igenom alla säkerhetsanvisningar och instruktioner. Fel som uppstår till följd av att säkerhetsanvisningarna och instruktionerna inte följts kan orsaka elstöt, brand och/eller allvarliga personskador.

Förvara alla varningar och anvisningar för framtida bruk.

Nedan använt begrepp "Elverktyg" hänför sig till nätdrivna elverktyg (med nätsladd) och till batteridrivna elverktyg (sladdlösa).

Arbetsplats säkerhet

- ▶ **Håll arbetsplatsen ren och välbelyst.** Oordning på arbetsplatsen och dåligt belyst arbetsområde kan leda till olyckor.
- ▶ **Använd inte elverktøget i explosionsfarlig omgivning med brännbara vätskor, gaser eller damm.** Elverktøget alstrar gnistor som kan antända dammet eller gaserna.
- ▶ **Håll under arbetet med elverktøget barn och obehöriga personer på betryggande avstånd.** Om du störs av obehöriga personer kan du förlora kontrollen över elverktøget.

Elektrisk säkerhet

- ▶ **Elverktøgets stickpropp måste passa till vägguttaget. Stickproppen får absolut inte förändras. Använd inte adapterkontakter tillsammans med skyddsjordade elverktøget.** Oförändrade stickproppar och passande vägguttag reducerar risken för elstöt.
- ▶ **Undvik kroppskontakt med jordade ytor som t. ex. rör, värmeelement, spisar och kylskåp.** Det finns en större risk för elstöt om din kropp är jordad.
- ▶ **Skydda elverktøget mot regn och väta.** Tränger vatten in i ett elverktøget ökar risken för elstöt.
- ▶ **Missbruka inte nätsladden och använd den inte för att bära eller hänga upp elverktøget och inte heller för att dra stickproppen ur vägguttaget. Håll nätsladden på avstånd från värme, olja, skarpa kanter och rörliga maskindelar.** Skadade eller tilltrasslade ledningar ökar risken för elstöt.
- ▶ **När du arbetar med ett elverktøget utomhus använd endast förlängningssladdar som är avsedda för utomhusbruk.** Om en lämplig förlängningssladd för utomhusbruk används minskar risken för elstöt.

- ▶ **Använd ett felströmsskydd om det inte är möjligt att undvika elverktygets användning i fuktig miljö.** Felströmsskyddet minskar risken för elstöt.

Personsäkerhet

- ▶ **Var uppmärksam, kontrollera vad du gör och använd elverktyget med förnuft. Använd inte elverktyg när du är trött eller om du är påverkad av droger, alkohol eller mediciner.** Under användning av elverktyg kan även en kort uppmärksamhet leda till allvarliga kroppsskador.
- ▶ **Bär alltid personlig skyddsutrustning och skyddsglasögon.** Användning av personlig skyddsutrustning som t.ex. dammfiltermask, halkfria säkerhetsskor, skyddshjälm och hörselskydd reducerar alltefter elverktygets typ och användning risken för kroppsskada.
- ▶ **Undvik oavsiktlig igångsättning. Kontrollera att elverktyget är frånkopplat innan du ansluter stickproppen till vägguttaget och/eller ansluter/tar bort batteriet, tar upp eller bär elverktyget.** Om du bär elverktyget med fingret på strömställaren eller ansluter påkopplat elverktyg till nätströmmen kan olycka uppstå.
- ▶ **Ta bort alla inställningsverktyg och skruvnycklar innan du kopplar på elverktyget.** Ett verktyg eller en nyckel i en roterande komponent kan medföra kroppsskada.
- ▶ **Undvik onormala kroppsställningar. Se till att du står stadigt och håller balansen.** I detta fall kan du lättare kontrollera elverktyget i oväntade situationer.
- ▶ **Bär lämpliga arbetskläder. Bär inte löst hängande kläder eller smycken. Håll håret, kläderna och handskarna på avstånd från rörliga delar.** Löst hängande kläder, långt hår och smycken kan dras in av roterande delar.
- ▶ **När elverktyg används med dammutsugnings- och uppsamlingsutrustning, se till att dessa är rätt monterade och används på korrekt sätt.** Användning av dammutsugning minskar de risker damm orsakar.

Korrekt användning och hantering av elverktyg

- ▶ **Överbelasta inte elverktyget. Använd för aktuellt arbete avsett elverktyg.** Med ett lämpligt elverktyg kan du arbeta bättre och säkrare inom angivet effektområde.
- ▶ **Ett elverktyg med defekt strömställare får inte längre användas.** Ett elverktyg som inte kan kopplas in eller ur är farligt och måste repareras.
- ▶ **Dra stickproppen ur vägguttaget och/eller ta bort batteriet innan inställningar utförs, tillbehörsdelar byts ut eller elverktyget lagras.** Denna skyddsåtgärd förhindrar oavsiktlig inkoppling av elverktyget.
- ▶ **Förvara elverktygen oåtkomliga för barn. Låt elverktyget inte användas av personer som inte är förtrogna med dess användning eller inte läst denna anvisning.** Elverktygen är farliga om de används av oerfarna personer.
- ▶ **Sköt elverktyget omsorgsfullt. Kontrollera att rörliga komponenter fungerar felfritt och inte kärvar, att komponenter inte brustit eller skadats; orsaker som kan leda till att elverktygets funktioner påverkas menligt. Låt skadade delar repareras innan elverktyget tas i bruk.** Många olyckor orsakas av dåligt skötta elverktyg.

- ▶ **Håll skärverktygen skarpa och rena.** Omsorgsfullt skötta skärverktyg med skarpa eggar kommer inte så lätt i kläm och går lättare att styra.
- ▶ **Använd elverktyget, tillbehör, insatsverktyg osv. enligt dessa anvisningar. Ta hänsyn till arbetsvillkoren och arbetsmomenten.** Om elverktyget används på ett sätt som det inte är avsett för kan farliga situationer uppstå.

Service

- ▶ **Låt endast kvalificerad fackpersonal reparera elverktyget och endast med originalreservdelar.** Detta garanterar att elverktygets säkerhet upprätthålls.

Säkerhetsanvisningar för hammare

- ▶ **Bär hörselskydd.** Risk finns för att buller leder till hörselskada.
- ▶ **Använd extrahandtag om sådana levererats tillsammans med elverktyget.** Risk finns för personskada om du förlorar kontrollen över elverktyget.
- ▶ **Håll i elverktyget endast vid de isolerade greppytorna när arbeten utförs på ställen där insatsverktyget kan skada dolda elledningar eller egen nätsladd.** Kontakt med en spänningsförande ledning kan sätta maskinens metalleder under spänning och leda till elstöt.
- ▶ **Använd lämpliga detektorer för att lokalisera dolda försörjningsledningar eller konsultera det lokala eldistributionsbolaget.** Kontakt med elledningar kan orsaka brand och elstöt. En skadad gasledning kan leda till explosion. Inträngning i en vattenledning kan orsaka materiell skada eller elstöt.
- ▶ **Håll i elverktyget med båda händerna under arbetet och se till att du står stadigt.** Elverktyget kan styras säkrare med två händer.
- ▶ **Säkra arbetsstycket.** Ett arbetsstycke som är fastspänt i en uppspänningsanordning eller ett skruvstycke hålls säkrare än med handen.

Produkt- och kapacitetsbeskrivning



Läs noga igenom alla säkerhetsanvisningar och instruktioner. Fel som uppstår till följd av att säkerhetsanvisningarna och instruktionerna inte följts kan orsaka elstöt, brand och/eller allvarliga personskador.

Fäll upp sidan med illustration av elverktyget och håll sidan uppfälld när du läser bruksanvisningen.

Ändamålsenlig användning

Elverktyget är avsett för mejsling i betong, tegel, sten och asfalt samt med respektive tillbehör även för nedtagning av stenplattor, rapping, limrester och stuck.

Illustrerade komponenter

Numreringen av komponenterna hänvisar till illustration av elverktyget på grafiksida.

- 1 Dammskyddskåpa
- 2 Spärhylsa
- 3 Mejseljustering (Vario-Lock)

38 | Svenska

- 4 Spärrknapp för strömställaren Till/Från
- 5 Strömställare Till/Från
- 6 Stödhandtag (isolerad greppyta)
- 7 Handgrepp (isolerad greppyta)

I bruksanvisningen avbildat och beskrivet tillbehör ingår inte i standardleveransen. I vårt tillbehörsprogram beskrivs allt tillbehör som finns.

Tekniska data

Slaghammare	GSH 3 E	
Produktnummer		0 611 320 7..
Upptagen märkeffekt	W	650
Slagtal	min ⁻¹	0 – 3 500
Enkelslagstyrka enligt EPTA-Procedure 05/2009	J	2,6
Mejsellågen		12
Mejselkapacitet i betong av medelhård kvalitet	kg/h	31
Verktygsfäste		SDS-plus
Smörjning		Oljesmörjning
Vikt enligt EPTA-Procedure 01:2014	kg	3,5
Skyddsklass		□/II

Uppgifterna gäller för en märkspänning på [U] 230 V. Vid avvikande spänning och för utföranden i vissa länder kan uppgifterna variera.

Buller-/vibrationsdata

Bullernivåvärde förmedlas enligt EN 60745-2-6.

Elverktygets A-vägd ljudnivå uppnår i typiska fall: Ljudtrycksnivå 90 dB(A); ljudeffektnivå 101 dB(A). Onoggrannhet K = 3 dB.

Använd hörselskydd!

Totala vibrationsemissionsvärden a_h (vektorsumma ur tre riktningar) och onoggrannhet K framtaget enligt EN 60745-2-6: Mejsla: $a_h = 17,5 \text{ m/s}^2$, $K = 1,5 \text{ m/s}^2$

Mätningen av den vibrationsnivå som anges i denna anvisning har utförts enligt en mätmetod som är standardiserad i EN 60745 och kan användas vid jämförelse av olika elverktyg. Mätmetoden är även lämplig för preliminär bedömning av vibrationsbelastningen.

Den angivna vibrationsnivån representerar den huvudsakliga användningen av elverktyget. Om däremot elverktyget används för andra ändamål, med olika tillbehör, med andra insatsverktyg eller inte underhållits ordentligt kan vibrationsnivån avvika. Härvid kan vibrationsbelastningen under arbetsperioden öka betydligt.

För en exakt bedömning av vibrationsbelastningen bör även de tider beaktas när elverktyget är fränkopplat eller är igång, men inte används. Detta reducerar tydligt vibrationsbelastningen för den totala arbetsperioden.

Bestäm extra säkerhetsåtgärder för att skydda operatören mot vibrationernas inverkan t. ex.: underhåll av elverktyget och insatsverktygen, att hålla händerna varma, organisation av arbetsförloppen.

Montage

- **Dra stickproppen ur nätuttaget innan arbeten utförs på elverktyget.**

Stödhandtag

- **Använd alltid elverktyget med stödhandtag 6.**

Stödhandtaget 6 kan valfritt svängas för att uppnå en säker och vilsam kroppsställning.

- Vrid undre greppdelen på stödhandtaget 6 moturs och sväng stödhandtaget 6 till önskat läge. Dra sedan fast undre greppdelen på stödhandtaget 6 medurs.

Verktygsbyte

Med verktygsfästet SDS-plus kan insatsverktyget lätt och bekvämt bytas utan användning av extra verktyg.

Dammskyddskåpan 1 hindrar i stor utsträckning borrhåll från att tränga in i verktygsfästet under användningen. Se till att inte dammskyddskåpan 1 skadas vid monteringen av verktyget.

- **Byt omedelbart ut en skadad dammskyddskåpa. Låt en serviceverkstad utföra detta.**

Insättning av insatsverktyg (se bild A)

- Rengör insatsverktygets insticksända och smörj lätt med fett.
- Placera insatsverktyget med en vridrörelse i verktygshållaren tills verktyget automatiskt läser.
- Kontrollera låsningen genom att dra i verktyget.

Borttagning av insatsverktyget (se bild B)

- Skjut spärrhylsan 2 bakåt och ta ut insatsverktyget.

Damm-/spånutsugning

- Dammet från material som t. ex. blyhaltig målning, vissa träslag, mineraler och metall kan vara hälsovådligt. Beröring eller inandning av dammet kan orsaka allergiska reaktioner och/eller andningsbesvär hos användaren eller personer som uppehåller sig i närheten.

Vissa damm från ek eller bok anses vara cancerogena, speciellt då i förbindelse med tillsatsämnen för träbehandling (kromat, träkonserveringsmedel). Endast yrkesmän får bearbeta asbesthaltigt material.

- Se till att arbetsplatsen är väl ventilerad.
- Vi rekommenderar ett andningsskydd i filterklass P2.

Beakta de föreskrifter som i aktuellt land gäller för bearbetat material.

Drift**Driftstart**

- **Beakta nätspänningen! Kontrollera att strömkällans spänning överensstämmer med uppgifterna på elverktygets typskylt. Elverktyg märkta med 230 V kan även anslutas till 220 V.**

In- och urkoppling

- Tryck för **start** av elverktyget ned strömställaren Till/Från 5 och håll den nedtryckt.

- För att **spärra** den nedtryckta strömställaren Till/Från **5** tryck ned spärrknappen **4**.
- För elverktygets **frånkoppling** släpp strömställaren Till/Från **5** eller om den är låst med spärrknappen **4** tryck helt kort på strömställaren Till/Från **5** och släpp den igen.

Vid låg temperatur uppnår elverktyget först efter en viss tid full hammar-/slageffekt.

För att spara energi, koppla på elverktyget endast när du vill använda det.

Inställning av slagtal

Det påkopplade elverktygets slagfrekvens kan regleras steg-löst med varierande tryck på strömställaren **5**.

Lätt tryck på strömställaren **5** ger en låg slagfrekvens. Med ökat tryck ökar även slagfrekvensen.

Ändring av mejselläget (Vario-Lock)

Mejseln kan spärras i 12 lägen. Därför är det alltid möjligt att inta en optimal arbetsposition.

- Lägg in mejseln i verktygsfästet.
- Skjut mejseljusteringen **3** framåt och vrid med mejseljusteringen **3** mejseln till önskat läge.
- Släpp mejseljusteringen **3** och vrid mejseln tills den snäpper fast.

Underhåll och service

Underhåll och rengöring

- ▶ **Dra stickproppen ur nätuttaget innan arbeten utförs på elverktyget.**
- ▶ **Håll elverktyget och dess ventilationsöppningar rena för bra och säkert arbete.**
- ▶ **Byt omedelbart ut en skadad dammskyddskåpa. Låt en serviceverkstad utföra detta.**

Om nätsladden för bibehållande av verktygets säkerhet måste bytas ut, ska byte ske hos Bosch eller en auktoriserad serviceverkstad för Bosch-elverktyg.

Smörjning

Elverktyget är oljesmört. Oljan ska bytas vid service eller reparation hos ett auktoriserat serviceställe för Bosch-elverktyg. Härvid ska ovillkorligen av Bosch godkänd olja användas.

Kundtjänst och användarrådgivning

Kundservicen ger svar på frågor beträffande reparation och underhåll av produkter och reservdelar. Sprängskisser och information om reservdelar hittar du på:

www.bosch-pt.com

Bosch användarrådgivningsteamet hjälper gärna vid frågor som gäller våra produkter och tillbehör.

Ange alltid vid förfrågningar och reservdelsbeställningar det 10-siffriga produktnumret som finns på produktens typskylt.

Svenska

Bosch Service Center
Telegrafvej 3
2750 Ballerup
Danmark
Tel.: (08) 7501820 (inom Sverige)
Fax: (011) 187691

Avfallshandtering

Elverktyg, tillbehör och förpackning ska omhändertas på miljövänligt sätt för återvinning.

Släng inte elverktyg i hushållsavfall!

Endast för EU-länder:



Enligt europeiska direktivet 2012/19/EU för kasserade elektriska och elektroniska apparater och dess modifiering till nationell rätt måste obrukbara elverktyg omhändertas separat och på miljövänligt sätt lämnas in för återvinning.

Ändringar förbehålles.

Norsk

Sikkerhetsinformasjon

Generelle advarsler for elektroverktøy

⚠ ADVARSEL Les gjennom alle advarslene og anvisningene. Feil ved overholdelsen av advarslene og nedenstående anvisninger kan medføre elektriske støt, brann og/eller alvorlige skader.

Ta godt vare på alle advarslene og informasjonene.

Det nedenstående anvendte uttrykket «elektroverktøy» gjelder for strømdrevne elektroverktøy (med ledning) og batteridrevne elektroverktøy (uten ledning).

Sikkerhet på arbeidsplassen

- ▶ **Hold arbeidsområdet rent og ryddig og sørg for bra belysning.** Rotete arbeidsområder eller arbeidsområder uten lys kan føre til ulykker.
- ▶ **Ikke arbeid med elektroverktøyet i eksplosjonsutsatte omgivelser – der det finnes seg brennbare væsker, gass eller støv.** Elektroverktøy lager gnister som kan antenne støv eller damper.
- ▶ **Hold barn og andre personer unna når elektroverktøyet brukes.** Hvis du blir forstyrret under arbeidet, kan du miste kontrollen over elektroverktøyet.

Elektrisk sikkerhet

- ▶ **Støpselet til elektroverktøyet må passe inn i stikkontakten. Støpselet må ikke forandres på noen som helst måte. Ikke bruk adapterstøpsler sammen med jordede elektroverktøy.** Bruk av støpsler som ikke er forandret på og passende stikkontakter reduserer risikoen for elektriske støt.
- ▶ **Unngå kroppskontakt med jordede overflater slik som rør, ovner, komfyrer og kjøleskap.** Det er større fare ved elektriske støt hvis kroppen din er jordet.
- ▶ **Hold elektroverktøyet unna regn eller fuktighet.** Der som det kommer vann i et elektroverktøy, øker risikoen for elektriske støt.
- ▶ **Ikke bruk ledningen til andre formål, f. eks. til å bære elektroverktøyet, henge det opp eller trekke det ut av**

40 | Norsk

stikkkontakten. Hold ledningen unna varme, olje, skarpe kanter eller verktøydeler som beveger seg. Med skadede eller opphopede ledninger øker risikoen for elektriske støt.

- ▶ **Når du arbeider utendørs med et elektroverktøy, må du kun bruke en skjoteledning som er egnet til utendørs bruk.** Når du bruker en skjoteledning som er egnet for utendørs bruk, reduseres risikoen for elektriske støt.
- ▶ **Hvis det ikke kan unngås å bruke elektroverktøyet i fuktige omgivelser, må du bruke en jordfeilbryter.** Bruk av en jordfeilbryter reduserer risikoen for elektriske støt.

Personssikkerhet

- ▶ **Vær oppmerksom, pass på hva du gjør, gå fornuftig frem når du arbeider med et elektroverktøy. Ikke bruk elektroverktøy når du er trett eller er påvirket av narkotika, alkohol eller medikamenter.** Et øyeblikks uoppmerksomhet ved bruk av elektroverktøyet kan føre til alvorlige skader.
- ▶ **Bruk personlig verneutstyr og husk alltid å bruke vernebriller.** Bruk av personlig sikkerhetsutstyr som støvmaske, sklifaste arbeidssko, hjelm eller hørselvern – avhengig av type og bruk av elektroverktøyet – reduserer risikoen for skader.
- ▶ **Unngå å starte verktøyet ved en feiltagelse. Forviss deg om at elektroverktøyet er slått av før du kobler det til strømmen og/eller batteriet, løfter det opp eller bærer det.** Hvis du holder fingeren på bryteren når du bærer elektroverktøyet eller kobler elektroverktøyet til strømmen i innkoblet tilstand, kan dette føre til uhell.
- ▶ **Fjern innstillingsverktøy eller skrunøkler før du slår på elektroverktøyet.** Et verktøy eller en nøkkel som befinner seg i en roterende verktøydél, kan føre til skader.
- ▶ **Unngå en unormal kroppsholdning. Sørg for å stå stødig og i balanse.** Dermed kan du kontrollere elektroverktøyet bedre i uventede situasjoner.
- ▶ **Bruk alltid egnede klær. Ikke bruk vide klær eller smykker.** Løstsittende tøy, smykker eller langt hår kan komme inn i deler som beveger seg.
- ▶ **Hvis det kan monteres støvavsug- og oppsamlingsinnretninger, må du forvise deg om at disse er tilkoblet og brukes på korrekt måte.** Bruk av et støvavsug reduserer faren på grunn av støv.

Omhyggelig bruk og håndtering av elektroverktøy

- ▶ **Ikke overbelast verktøyet. Bruk et elektroverktøy som er beregnet til den type arbeid du vil utføre.** Med et passende elektroverktøy arbeider du bedre og sikrere i det angitte effektområdet.
- ▶ **Ikke bruk elektroverktøy med defekt på-/av-bryter.** Et elektroverktøy som ikke lenger kan slås av eller på, er farlig og må repareres.
- ▶ **Trekk støpselet ut av stikkkontakten og/eller fjern batteriet før du utfører innstillinger på elektroverktøyet, skifter tilbehørsdeler eller legger maskinen bort.** Disse tiltakene forhindrer en utilsiktet start av elektroverktøyet.

▶ **Elektroverktøy som ikke er i bruk må oppbevares utilgjengelig for barn. Ikke la maskinen brukes av personer som ikke er fortrolig med dette eller ikke har lest disse anvisningene.** Elektroverktøy er farlige når de brukes av uerfarne personer.

▶ **Vær nøye med vedlikeholdet av elektroverktøyet. Kontroller om bevegelige verktøydeler fungerer feilfritt og ikke klemmes fast, og om deler er brukket eller skadet, slik at dette innvirker på elektroverktøyets funksjon. La disse skadede delene repareres før elektroverktøyet brukes.** Dårlig vedlikeholdte elektroverktøy er årsaken til mange uhell.

▶ **Hold skjæreverktøyene skarpe og rene.** Godt stelte skjæreverktøy med skarpe skjær setter seg ikke så ofte fast og er lettere å føre.

▶ **Bruk elektroverktøy, tilbehør, verktøy osv. i henhold til disse anvisningene. Ta hensyn til arbeidsforholdene og arbeidet som skal utføres.** Bruk av elektroverktøy til andre formål enn det som er angitt kan føre til farlige situasjoner.

Service

▶ **Elektroverktøyet ditt skal alltid kun repareres av kvalifisert fagpersonale og kun med originale reservedeler.** Slik opprettholdes verktøyets sikkerhet.

Sikkerhetsinformasjoner for hammere

- ▶ **Bruk hørselvern.** Innvirkning av støv kan føre til at man mister hørselen.
- ▶ **Bruk ekstrahåndtakene hvis slike følger med elektroverktøyet.** Hvis du mister kontrollen, kan det oppstå personskader.
- ▶ **Hold elektroverktøyet på de isolerte gripeflatene, hvis du utfører arbeid der innsatsverktøyet kan treffe på skjulte strømledninger eller den egne strømledningen.** Kontakt med en spenningsførende ledning kan også sette maskinens metalleder under spenning og føre til elektriske støt.
- ▶ **Bruk egnede detektorer til å finne skjulte strøm-/gass-/vannledninger, eller spør hos det lokale el-/gass-/vannverket.** Kontakt med elektriske ledninger kan medføre brann og elektrisk støt. Skader på en gassledning kan føre til eksplosjon. Inntrenging i en vannledning forårsaker materielle skader og kan medføre elektriske støt.
- ▶ **Hold elektroverktøyet fast med begge hender under arbeidet og sørg for å stå stødig.** Elektroverktøyet føres sikrere med to hender.
- ▶ **Sikre arbeidsstykket.** Et arbeidsstykke som holdes fast med spenninnetninger eller en skrustikke, holdes sikrere enn med hånden.

Produkt- og ytelsesbeskrivelse



Les gjennom alle advarslene og anvisningene. Feil ved overholdelsen av advarslene og nedenstående anvisninger kan medføre elektriske støt, brann og/eller alvorlige skader.

Brett ut utbrettssiden med bildet av maskinen, og la denne siden være utbrettet mens du leser bruksanvisningen.

Formålmessig bruk

Elektroverktøyet er beregnet til meiselarbeider i betong, murstein, stein og asfalt pluss med tilsvarende tilbehør også til fjerning av fliser, murpuss, limrester og stukk.

Illustrerte komponenter

Nummereringen av de illustrerte komponentene gjelder for bildet av elektroverktøyet på illustrasjonssiden.

- 1 Støvkappe
- 2 Låsehylse
- 3 Meiseljusteringsringen (Vario-Lock)
- 4 Låsetast for på-/av-bryter
- 5 På-/av-bryter
- 6 Ekstrahåndtak (isolert grepflate)
- 7 Håndtak (isolert grepflate)

Illustrert eller beskrevet tilbehør inngår ikke i standard-leveransen. Det komplette tilbehøret finner du i vårt tilbehørsprogram.

Tekniske data

Slaghammer		GSH 3 E
Produktnummer		0 611 320 7..
Opptatt effekt	W	650
Slagtall	min ⁻¹	0 - 3500
Enkeltslagstyrke tilsvarende EPTA-Procedure 05/2009	J	2,6
Meiselstillinger		12
Meiselstilling i middels hard betong	kg/h	31
Verktøyfeste		SDS-plus
Smøring		Oljesmøring
Vekt tilsvarende EPTA-Procedure 01:2014	kg	3,5
Beskyttelsesklasse		□/II

Informasjonene gjelder for nominell spenning [U] på 230 V. Ved avvikende spenning og på visse nasjonale modeller kan disse informasjonene variere noe.

Støy-/vibrasjonsinformasjon

Støyutslippsverdier målt i henhold til EN 60745-2-6.

Elektroverktøyet's typiske A-bedømte støynivå er: Lydtrykknivå 90 dB(A); lydeffektnivå 101 dB(A). Usikkerhet K = 3 dB.

Bruk hørselvern!

Totale svingningsverdier a_h (vektorsum fra tre retninger) og usikkerhet K beregnet jf. EN 60745-2-6:

Meisling: $a_h = 17,5 \text{ m/s}^2$, $K = 1,5 \text{ m/s}^2$

Vibrasjonsnivået som er angitt i disse anvisningene, er målt iht. en målemetode som er standardisert i EN 60745 og kan brukes til sammenligning av elektroverktøy med hverandre. Det egner seg også til en foreløpig vurdering av vibrasjonsbelastningen.

Det angitte vibrasjonsnivået representerer de hovedsakelige anvendelsene til elektroverktøyet. Men hvis elektroverktøyet brukes til andre anvendelser, med forskjellig tilbehør eller utilstrekkelig vedlikehold, kan vibrasjonsnivået avvike. Dette kan føre til en tydelig øking av vibrasjonsbelastningen over hele arbeidstidsrommet.

Til en nøyaktig vurdering av vibrasjonsbelastningen skal det også tas hensyn til de tidene maskinen er slått av eller går, men ikke virkelig brukes. Dette kan tydelig redusere vibrasjonsbelastningen over hele arbeidstidsrommet. Bestem ekstra sikkerhetsiltak til beskyttelse av brukeren mot vibrasjonenes virkning, som for eksempel: Vedlikehold av elektroverktøy og innsatsverktøy, holde hendene varme, organisere arbeidsforløpene.

Montering

► **Før alle arbeider på elektroverktøyet utføres må støpselet trekkes ut av stikkkontakten.**

Ekstrahåndtak

► **Bruk elektroverktøyet kun med ekstrahåndtaket 6.**

Du kan svinge ekstrahåndtaket 6 hvor som helst, for å oppnå en sikker og lite anstrengende arbeidsposisjon.

- Drei den nedre delen på ekstrahåndtaket 6 mot urviserne og sving ekstrahåndtaket 6 til ønsket posisjon. Deretter dreier du nedre del av ekstrahåndtaket 6 fast igjen med urviserne.

Verktøyskifte

Med verktøyfestet SDS-plus kan du skifte innsatsverktøy på en enkel og behagelig måte uten å bruke ekstra verktøy.

Støvkappen 1 forhindrer at det trenger borestøv inn i verktøyfestet i løpet av driften. Ved innsetting av verktøy må du passe på at støvkappen 1 ikke tar skade.

► **En skadet støvkappe skal straks skiftes ut. Det anbefales å la en kundeservice utføre dette.**

Innsetting av innsatsverktøy (se bilde A)

- Rengjør innstikksenden og smør den litt inn.
- Sett innsatsverktøyet dreierende inn i verktøyfestet til det låses automatisk.
- Kontroller låsen ved å trekke i verktøyet.

Fjerning av innsatsverktøyet (se bilde B)

- Skyv låsehylsen 2 bakover og ta ut innsatsverktøyet.

Støv-/sponavsuging

► Støv fra materialer som blyholdig maling, noen tresorter, mineraler og metall kan være helsefarlige. Berøring eller innånding av støv kan utløse allergiske reaksjoner og/eller åndedrettssykdommer hos brukeren eller personer som befinner seg i nærheten.

Visse typer støv som eik- eller bøkstøv gjelder som kreft-

42 | Suomi

fremkallende, spesielt i kombinasjon med tilsetningsstoff-fer til trebearbeidelse (kromat, trebeskyttelsesmidler). Asbestholdig materiale må kun bearbeides av fagfolk.

- Sørg for god ventilasjon av arbeidsplassen.
- Det anbefales å bruke en støvmaske med filterklasse P2.

Følg ditt lands gyldige forskrifter for de materialene som skal bearbeides.

Bruk

Inngangsetting

- ▶ **Ta hensyn til strømspenningen! Spenningen til strømkilden må stemme overens med angivelsene på elektroverktøets typeskilt. Elektroverktøy som er merket med 230 V kan også brukes med 220 V.**

Inn-/utkobling

- Trykk til **igangsetting** av elektroverktøyet på på-/av-bryteren **5** og hold den trykt inne.
- Til **låsing** av den trykte på-/av-bryteren **5** trykker du på låsetasten **4**.
- Til **utkobling** av elektroverktøyet slipper du på-/av-bryteren **5** hhv. – hvis den er låst med låsetast **4** – trykker du på-/av-bryteren **5** ett øyeblikk og slipper den deretter.

Ved lave temperaturer oppnår elektroverktøyet først etter en viss tid den fulle hammer-/slageffekten.

Slå elektroverktøyet kun på når du bruker det for å spare energi.

Innstilling av slagfall

Du kan innstille slagfallet på innkoplet elektroverktøy trinnløst, avhengig av hvor langt du trykker på-/av-bryteren **5** inn.

Et svakt trykk på på-/av-bryteren **5** fører til et lavt slagfall. Slagfallet økes med økende trykk.

Endring av meiselstillingen (Vario-Lock)

Du kan låse meiselen i 12 stillinger. Slik kan du innta den mest optimale arbeidsposisjonen.

- Sett meiselen inn i verktøyfestet.
- Skyv meiseljusteringsringen **3** fremover og dreii meiselen til ønsket stilling med meiseljusteringsringen **3**.
- Slipp meiseljusteringsringen **3** og dreii meiselen til den går i lås.

Service og vedlikehold

Vedlikehold og rengjøring

- ▶ **Før alle arbeider på elektroverktøyet utføres må støpselet trekkes ut av stikkontakten.**
- ▶ **Hold elektroverktøyet og ventilasjonsspaltene alltid rene, for å kunne arbeide bra og sikkert.**
- ▶ **Den skadede støvkappe skal straks skiftes ut. Det anbefales å la en kundeservice utføre dette.**

Hvis det er nødvendig å skifte ut tilkoplingsledningen, må dette gjøres av Bosch eller Bosch-serviceverksteder, slik at det ikke oppstår fare for sikkerheten.

Smøring

Elektroverktøyet er oljesmørt. Et oljeskifte må kun utføres i sammenheng med service eller reparasjon av et autorisert serviceverksted for Bosch-elektroverktøy. Det må da brukes anbefalt Bosch olje.

Kundeservice og rådgivning ved bruk

Kundeservicen svarer på dine spørsmål om reparasjon og vedlikehold av produktet samt om reservedeleler. Sprengskisser og informasjon om reservedeler finner du også på: **www.bosch-pt.com**

Bosch rådgivningsteamet hjelper deg gjerne ved spørsmål angående våre produkter og deres tilbehør.

Ved alle forespørsler og reservedelsbestillinger må du oppgi det 10-sifrede produktnummeret som er angitt på produktets typeskilt.

Norsk

Robert Bosch AS
Postboks 350
1402 Ski
Tel.: 64 87 89 50
Faks: 64 87 89 55

Deponering

Elektroverktøy, tilbehør og emballasje må leveres inn til miljøvennlig gjenvinning.

Elektroverktøy må ikke kastes i vanlig søppel!

Kun for EU-land:



Jf. det europeiske direktivet 2012/19/EU vedr. gamle elektriske og elektroniske apparater og tilpassingen til nasjonale lover må gammelt elektroverktøy som ikke lenger kan brukes samles inn og leveres inn til en miljøvennlig resirkulering.

Retten til endringer forbeholdes.

Suomi

Turvallisuusohjeita

Sähkötyökalujen yleiset turvallisuusohjeet

VAROITUS Lue kaikki turvallisuus- ja muut ohjeet. Turvallisuusohjeiden noudattamisen laiminlyönti saattaa johtaa sähköiskuun, tulipaloon ja/tai vakavaan loukkaantumiseen.

Säilytä kaikki turvallisuus- ja muut ohjeet tulevaisuutta varten.

Turvallisuusohjeissa käytetty käsite ”sähkötyökalu” käsittää verkkokäyttöisiä sähkötyökaluja (verkkojohdolla) ja akkukäyttöisiä sähkötyökaluja (ilman verkkojohtoa).

Työpaikan turvallisuus

- **Pidä työskentelyalue puhtaana ja hyvin valaistuna.** Työpaikan epäjärjestys tai valaisemattomat työalueet voivat johtaa tapaturmiin.
- **Älä työskentele sähkötyökalulla räjähdysalttiissa ympäristössä, jossa on palavaa nestettä, kaasua tai pölyä.** Sähkötyökalu muodostaa kipinöitä, jotka saattavat sytyttää pölyn tai höyryt.
- **Pidä lapset ja sivulliset loitolla sähkötyökalua käyttäessäsi.** Voit menettää laitteesi hallinnan huomiosi suuntautuessi muualle.

Sähköturvallisuus

- **Sähkötyökalun pistotulpan tulee sopia pistorasiaan.** Pistotulppaa ei saa muuttaa millään tavalla. Älä käytä mitään pistorasia-adaptoreita maadoitettujen sähkötyökalujen kanssa. Alkuperäisessä kunnossa olevat pistotulpat ja sopivat pistorasiat vähentävät sähköiskun vaaraa.
- **Vältä koskettamasta maadoitettuja pintoja, kuten putkia, pattereita, liesiä tai jääkaappeja.** Sähköiskun vaara kasvaa, jos kehosi on maadoitettu.
- **Älä aseta sähkötyökalua alttiiksi sateelle tai kosteudelle.** Veden tunkeutuminen sähkötyökalun sisään kasvattaa sähköiskun riskiä.
- **Älä käytä verkkojohtoa väärin. Älä käytä sitä sähkötyökalun kantamiseen, ripustamiseen tai pistotulpan irrottamiseen pistorasiasta vetämällä. Pidä johto loitolla kuumuudesta, öljystä, terävistä reunoista ja liikkuvista osista.** Vahingoittuneet tai sotkeutuneet johdot kasvattavat sähköiskun vaaraa.
- **Käyttäessäsi sähkötyökalua ulkona käytä ainoastaan ulkokäyttöön soveltuvaa jatkojohtoa.** Ulkokäyttöön soveltuvan jatkojohdon käyttö pienentää sähköiskun vaaraa.
- **Jos sähkötyökalun käyttö kosteassa ympäristössä ei ole välttämätöntä, tulee käyttää vikavirtasuojakytkintä.** Vikavirtasuojakytkimen käyttö vähentää sähköiskun vaaraa.

Henkilöturvallisuus

- **Ole valpas, kiinnitä huomiota työskentelyysi ja noudata tervettä järkeä sähkötyökalua käyttäessäsi. Älä käytä mitään sähkötyökalua, jos olet väsynyt tai huumeiden, alkoholin tahi lääkkeiden vaikutuksen alaisena.** Hetken tarkkaamattomuus sähkötyökalua käytettäessä saattaa johtaa vakavaan loukkaantumiseen.
- **Käytä suojarusteita. Käytä aina suojalaseja.** Henkilökohtaisen suojarustuksen käyttö, kuten pölynaamarin, luistamattomien turvakengien, suojakypärän tai kuulonsuojaimien, riippuen sähkötyökalun lajista ja käyttötavasta, vähentää loukkautusriskiä.
- **Vältä tahatonta käynnistämistä. Varmista, että sähkötyökalu on poiskytketty, ennen kuin liität sen sähköverkkoon ja/tai liität akun, otat sen käteen tai kannat sitä.** Jos kannat sähkötyökalua sormi käynnistyskytkimellä tai kytket sähkötyökalun pistotulpan pistorasiaan käynnistyskytkimen ollessa käyntiasennossa, altistat itsesi onnettomuuksille.

- **Poista kaikki säätötyökalut ja ruuvitaltat, ennen kuin käynnistät sähkötyökalun.** Työkalu tai avain, joka sijaitsee laitteen pyöriässä osassa, saattaa johtaa loukkaantumiseen.
- **Vältä epänormaalia kehon asentoa. Huolehdi aina tukevasta seisoma-asennosta ja tasapainosta.** Täten voit paremmin hallita sähkötyökalua odottamattomissa tilanteissa.
- **Käytä tarkoitukseen soveltuvia vaatteita. Älä käytä löysiä työvaatteita tai koruja. Pidä hiukset, vaatteet ja käsiineet loitolla liikkuvista osista.** Väljät vaatteet, korut ja pitkät hiukset voivat takertua liikkuviin osiin.
- **Jos pölynimu- ja keräilylaitteita voidaan asentaa, tulee sinun tarkistaa, että ne on liitetty ja että niitä käytetään oikealla tavalla.** Pölynimulaitteiston käyttö vähentää pölyn aiheuttamia vaaroja.

Sähkötyökalujen huolellinen käyttö ja käsittely

- **Älä ylikuormita laitetta. Käytä kyseiseen työhön tarkoitettua sähkötyökalua.** Sopivaa sähkötyökalua käyttäen työskentelet paremmin ja varmemmin tehoalueella, jolle sähkötyökalu on tarkoitettu.
- **Älä käytä sähkötyökalua, jota ei voida käynnistää ja pysäyttää käynnistyskytkimestä.** Sähkötyökalu, jota ei enää voida käynnistää ja pysäyttää käynnistyskytkimellä, on vaarallinen ja se täytyy korjata.
- **Irrota pistotulppa pistorasiasta, ennen kuin suoritat säätöjä, vaihdat tarvikkeita tai siirät sähkötyökalun varastoitavaksi.** Nämä turvatoimenpiteet estävät sähkötyökalun tahattoman käynnistymisen.
- **Säilytä sähkötyökalut poissa lasten ulottuvilta, kun niitä ei käytetä. Älä anna sellaisten henkilöiden käyttää sähkötyökalua, jotka eivät tunne sitä tai jotka eivät ole lukeneet tätä käyttöohjetta.** Sähkötyökalut ovat vaarallisia, jos niitä käyttävät kokemattomat henkilöt.
- **Hoida sähkötyökalusi huolella. Tarkista, että liikkuvat osat toimivat moitteettomasti, eivätkä ole puristuksessa sekä, että siinä ei ole murtuneita tai vahingoittuneita osia, jotka saattaisivat vaikuttaa haitallisesti sähkötyökalun toimintaan. Anna korjata nämä vioittuneet osat ennen käyttöä.** Monen tapaturman syyt löytyvät huonosti huolletuista laitteista.
- **Pidä leikkausterät terävinä ja puhtaina.** Huolellisesti hoidetut leikkaustyökalut, joiden leikkausreunat ovat teräviä, eivät tartu helposti kiinni ja niitä on helpompi hallita.
- **Käytä sähkötyökaluja, tarvikkeita, vaihtotyökaluja jne. näiden ohjeiden mukaisesti. Ota tällöin huomioon työolosuhteet ja suoritettava toimenpide.** Sähkötyökalun käyttö muuhun kuin sille määrättyyn käyttöön saattaa johtaa vaarallisiin tilanteisiin.

Huolto

- **Anna ainoastaan koulutettujen ammattihenkilöiden korjata sähkötyökalusi ja hyväksy korjauksiin vain alkuperäisiä varaosia.** Täten varmistat, että sähkötyökalu säilyy turvallisena.

44 | Suomi

Vasaroiden turvallisuusohjeet

- ▶ **Käytä kuulonsuojainta.** Melu saattaa aiheuttaa kuulon menetystä.
- ▶ **Käytä lisäkahvoja, mikäli ne toimitetaan sähkötyökälun mukana.** Hallinnan menettäminen saattaa aiheuttaa tapaturmia.
- ▶ **Pidä laitteesta kiinni sen eristetyistä kahvapinnoista, kun teet sellaisia töitä, jossa käyttötarvike saattaa osua piilossa oleviin sähköjohtoihin tai laitteen omaan virtajohtoon.** Kosketus jännitteeseen johtoon voi tehdä myös laitteen metalliosat jännitteisiksi ja johtaa sähköiskuun.
- ▶ **Käytä sopivia etsintälaitteita piilossa olevien syöttöjohtojen paikallistamiseksi tai käänny paikallisen jakeluhytön puoleen.** Kosketus sähköjohtoon saattaa johtaa tulipaloon ja sähköiskuun. Kaasuputken vahingoittaminen saattaa johtaa räjähdykseen. Vesijohtoon tunkeutuminen aiheuttaa aineellista vahinkoa tai saattaa johtaa sähköiskuun.
- ▶ **Pidä työn aikana sähkötyökäluä kaksin käsin ja ota tukeva seisoma-asento.** Sähkötyökäluä pystyy ohjaamaan varmemmin kahdella kädellä.
- ▶ **Varmista työkappale.** Kiinnityslaitteilla tai ruuvipenkkiin kiinnitetty työkappale pysyy tukevammin paikoillaan kuin kädessä pidettyinä.

Tuotekuvaus

Lue kaikki turvallisuus- ja muut ohjeet. Turvallisuusohjeiden noudattamisen laiminlyönti saattaa johtaa sähköiskuun, tulipaloon ja/tai vakavaan loukkaantumiseen.

Käännä auki taittosivu, jossa on laitteen kuva ja pidä se uloskäännettynä lukiessasi käyttöohjetta.

Määräyksenmukainen käyttö

Sähkötyökälu on tarkoitettu talttaustyöhön betoniin, tiileen, kiveen ja asfalttiin sekä vastaavia lisätarvikkeita käyttäen myös laattojen, rappauksen, liimajäännösten ja stukon irrotukseen.

Kuvassa olevat osat

Kuvassa olevien osien numerointi viittaa grafiikkasivussa olevaan sähkötyökälun kuvaan.

- 1 Pölynsuojus
- 2 Lukkolehkki
- 3 Talttauksen säätörenas (Vario-Lock)
- 4 Käynnistyskytkimen lukituspainike
- 5 Käynnistyskytkin
- 6 Lisäkahva (eristetty kädensija)
- 7 Kahva (eristetty kädensija)

Kuvassa tai selostuksessa esiintyvää lisätarvike ei kuulu vakiovarustukseen. Löydät täydellisen tarvikeluettelon tarvikkeohjelmastamme.

Tekniset tiedot

Iskuvasara	GSH 3 E	
Tuotenumero		0 611 320 7..
Ottoteho	W	650
Iskuluku	min ⁻¹	0 – 3500
Kiinnitysiskun voimakkuus vastaa		
EPTA-Procedure 05/2009	J	2,6
Talttausasennot		12
Talttausasento keskikovassa betonissa	kg/h	31
Työkalunpidin		SDS-plus
Voitelu		Öljyvoitelu
Paino vastaa		
EPTA-Procedure 01:2014	kg	3,5
Suojausluokka		□ / II

Tiedot koskevat 230 V nimellisjännitettä [U]. Poikkeavilla jännitteillä ja maakohtaisissa malleissa nämä tiedot voivat vaihdella.

Melu-/värinäätiedot

Melun mittausarvot on määritetty EN 60745-2-6 mukaan.

Sähkötyökälun tyypillinen A-painotettu melutaso on: Äänen painetaso 90 dB(A); äänen tehotaso 101 dB(A). Epävarmuus K=3 dB.

Käytä kuulonsuojaimia!

Värähtelyn yhteisarvot a_h (kolmen suunnan vektorisumma) ja epävarmuus K mitattuna EN 60745-2-6 mukaan:

Talttaus: $a_h = 17,5 \text{ m/s}^2$, $K = 1,5 \text{ m/s}^2$

Näissä ohjeissa mainittu värähtelytaso on mitattu normissa EN 60745 standardoidun mittausten menetelmän mukaisesti ja sitä voidaan käyttää sähkötyökälujen keskinäiseen vertailuun. Se soveltuu myös värähtelyrasituksen väliaikaiseen arviointiin.

Ilmoitettu värähtelytaso vastaa sähkötyökälun pääasiallisia käyttötapoja. Jos sähkötyökäluä käytetään kuitenkin muihin käyttötarkoituksiin, erilaisilla lisävarusteilla, poikkeavilla käyttötarvikkeilla tai riittämättömästi huollettuna, silloin värähtelytaso saattaa poiketa ilmoitetusta arvosta. Tämä saattaa kasvattaa koko työaikajakson värähtelyrasitusta huomattavasti.

Värähtelyrasituksen tarkaksi arvioimiseksi tulee huomioida myös ne ajat, jolloin laite on sammutettuna tai tyhjäkäynnillä. Tämä voi selvästi pienentää koko työaikajakson värähtelyrasitusta.

Määrittele tarvittavat lisävarotoimenpiteet käyttäjän suojelemiseksi värähtelyn vaikutuksilta, esimerkiksi: Sähkötyökälujen ja käyttötarvikkeiden huolto, käsien pitäminen lämpiminä, työprosessien organisointi.

Asennus

- ▶ **Irrota pistotulppa pistorasiasta ennen kaikkia sähkötyökäluun kohdistuvia töitä.**

Lisäkahva

► Käytä supistushylsyä vain lisäkahvan 6 kanssa.

Voit mielivaltaisesti kääntää lisäkahvaa 6, löytäksesi varman ja vaivattoman työskentelyasennon.

- Kierrä lisäkahvan 6 alempi osa vastapäivään ja käännä lisäkahva 6 haluttuun asentoon. Kiristä tämän jälkeen lisäkahva 6 uudelleen, kiertämällä sitä myötäpäivään.

Työkalunvaihto

SDS-max-työkalunpitimellä voit yksinkertaisesti ja kätevästi vaihtaa vaihtotyökalut ilman lisätyökaluja.

Pölynsuojus 1 estää pitkälti poranpölyn tunkeutumisen työkalunpitimeen käytön aikana. Varo työkaluja vaihdettaessa, ettei pölynsuojus 1 vaurioidu.

► Vaurioitunut pölynsuojus on heti vaihdettava. Suosittelemme, että tämä työ jätetään asiakaspalvelun suoritettavaksi.

Vaihtotyökalun asennus (katso kuva A)

- Puhdista vaihtotyökalun istukkaan tuleva varsi ennen asennusta ja rasvaa sitä kevyesti.
- Aseta vaihtotyökalu kiertäen työkalunpitimeen, kunnes se lukkiutuu itsestään.
- Tarkista lukkiutuminen työkalusta vetämällä.

Vaihtotyökalun irrotus (katso kuva B)

- Työnnä lukkoholkki 2 taaksepäin ja poista vaihtotyökalu.

Pölyn ja lastun poistoimu

► Materiaalien, kuten lyijypitoisen pinnoitteen, muutamien puulaatujen, kivennäispölyt ja metallipölyt voivat olla terveydelle vaarallisia. Pölyn kosketus tai hengitys saattaa aiheuttaa käyttäjälle tai lähellä oleville henkilöille allergisia reaktioita ja/tai hengitystiesairauksia.

Määrättyjä pölyjä, kuten tammen- tai pyökkipölyä pidetään karsinogeenisina, eritoten yhdessä puukäsittelyssä käytettyjen lisäaineiden kanssa (kromaatti, puunsuoja-aine). Asbestipitoisia aineita saavat käsitellä vain ammattilaiset.

- Huolehdi työkohteen hyvästä tuuletuksesta.
- Suosittelemme käyttämään suodatusluokan P2 hengityssuojanaamaria.

Ota huomioon maassasi voimassaolevat säännökset koskien käsiteltäviä materiaaleja.

Käyttö

Käyttöönotto

► Ota huomioon verkkojännite! Virtalähteen jännitteen tulee vastata laitteen tyyppikilvessä olevia tietoja. 230 V merkittyjä laitteita voidaan käyttää myös 220 V verkoissa.

Käynnistys ja pysäytys

- Paina sähkötyökalun käynnistystä varten käynnistyskytkintä 5 ja pidä se painettuna.
- Lukitse painettu käynnistyskytkin 5 painamalla lukituspainiketta 4.

- **Pysäytä** sähkötyökalu päästämällä käynnistyskytkin 5 vaapaaksi tai, jos se on lukittu lukituspainikkeella 4, paina ensin käynnistyskytkintä 5 lyhyesti ja päästä se sitten vaapaaksi.

Alhaisessa lämpötilassa sähkötyökalu saavuttaa täyden vasaara-/iskuteehonsa vasta määrätyn ajan kuluttua.

Käynnistä energiansäästön takia sähkötyökalu vain, kun käytät sitä.

Iskuluvun asetus

Voit säätää käynnissä olevan sähkötyökalun iskulukua portaattomasti, riippuen siitä miten syvälle painat käynnistyskytkintä 5.

Käynnistyskytkimen 5 kevyt painallus aikaansaa alhaisen iskuluvun. Paineen kasvaessa nousee iskuluku.

Taltausasennon muuttaminen (Vario-Lock)

Voit lukita taltan 12 asentoon. Täten voit aina käyttää parasta mahdollista työskentelyasentoa.

- Aseta taltta työkalunpitimeen.
- Työnnä talttauksen säätörengasta 3 eteenpäin ja kierrä talttauksen säätörengaan 3 avulla taltta haluttuun asentoon.
- Päästä talttauksen säätörengas 3 vapaaksi ja kierrä talttaa, kunnes se lukkiutuu paikoilleen.

Hoito ja huolto

Huolto ja puhdistus

► Irrota pistotulppa pistorasiasta ennen kaikkia sähkötyökaluun kohdistuvia töitä.

► Pidä aina sähkötyökalua ja sähkötyökalun tuuletusaukot puhtaina, jotta voit työskennellä hyvin ja turvallisesti.

► Vaurioitunut pölynsuojus on heti vaihdettava. Suosittelemme, että tämä työ jätetään asiakaspalvelun suoritettavaksi.

Jos liitäntäjohdon vaihto on välttämätön, tulee tämän suorittaa Bosch tai Bosch-sähkötyökalujen sopimushuolto turvallisuuden vaarantamisen välttämiseksi.

Voitelu

Sähkötyökalu on öljyvoideltu. Öljynvaihto tarvitaan ainoastaan osana Bosch-sopimushuollon suorittamaa huoltoa tai kunnostusta. Tällöin on ehdottomasti käytettävä oikeaa Bosch öljyä.

Asiakaspalvelu ja käyttöneuvonta

Asiakaspalvelu vastaa tuotteesi korjausta ja huoltoa sekä varaosia koskeviin kysymyksiin. Räjähdyspiirustuksia ja tietoja varaosista löydät myös osoitteesta:

www.bosch-pt.com

Boschin asiakaspalvelu auttaa mielellään sinua tuotteitamme ja niiden lisätarvikkeita koskevissa kysymyksissä.

Ilmoita kaikissa kyselyissä ja varaosatilauksissa 10-numeroinen tuotenumero, joka on ilmoitettu tuotteen mallikilvessä.

46 | Ελληνικά

Suomi

Robert Bosch Oy
 Bosch-keskushuolto
 Pakkalantie 21 A
 01510 Vantaa
 Voitte tilata varaosat suoraan osoitteesta www.bosch-pt.fi.
 Puh.: 0800 98044
 Faksi: 010 296 1838
 www.bosch.fi

Häivitys

Sähkötyökalu, lisätarvikkeet ja pakkaukset tulee toimittaa ympäristöstävälliseen uusiokäyttöön.

Älä heitä sähkötyökaluja talousjätteisiin!

Vain EU-maita varten:

Eurooppalaisen vanhoja sähkö- ja elektronikkalaitteita koskevan direktiivin 2012/19/EU ja sen kansallisten lakien muunnosten mukaan tulee käyttökelpottomat sähkötyökalut kerätä erikseen ja toimittaa ympäristöstävälliseen uusiokäyttöön.

Oikeus teknisiin muutoksiin pidätetään.

Ελληνικά**Υποδείξεις ασφαλείας****Γενικές υποδείξεις ασφαλείας για ηλεκτρικά εργαλεία**

⚠ ΠΡΟΕΙΔΟΠΟΙΗΣΗ Διαβάστε όλες τις υποδείξεις ασφαλείας και τις οδηγίες. Αμέλειες κατά την τήρηση των υποδείξεων ασφαλείας και των οδηγιών μπορεί να προκαλέσουν ηλεκτροπληξία, πυρκαγιά ή/και σοβαρούς τραυματισμούς.

Φυλάξτε όλες τις προειδοποιητικές υποδείξεις και οδηγίες για κάθε μελλοντική χρήση.

Ο ορισμός «Ηλεκτρικό εργαλείο» που χρησιμοποιείται στις προειδοποιητικές υποδείξεις αναφέρεται σε ηλεκτρικά εργαλεία που τροφοδοτούνται από το ηλεκτρικό δίκτυο (με ηλεκτρικό καλώδιο) καθώς και σε ηλεκτρικά εργαλεία που τροφοδοτούνται από μπαταρία (χωρίς ηλεκτρικό καλώδιο).

Ασφάλεια στο χώρο εργασίας

- ▶ **Διατηρείτε τον τομέα που εργάζεσθε καθαρό και καλά φωτισμένο.** Αταξία ή σκοτεινές περιοχές εργασίας μπορεί να οδηγήσουν σε ατυχήματα.
- ▶ **Μην εργάζεσθε με το ηλεκτρικό εργαλείο σε περιβάλλον όπου υπάρχει κίνδυνος έκρηξης, στο οποίο υπάρχουν εύφλεκτα υγρά, αέρια ή σκόνες.** Τα ηλεκτρικά εργαλεία δημιουργούν σπινθηρισμό ο οποίος μπορεί να αναφλέξει τη σκόνη ή τις αναθυμιάσεις.
- ▶ **Όταν χρησιμοποιείτε το ηλεκτρικό εργαλείο κρατάτε μακριά απ' αυτό τα παιδιά κι άλλα τυχόν παρευρισκόμε-**

να άτομα. Σε περίπτωση απόσπασης της προσοχής σας μπορεί να χάσετε τον έλεγχο του μηχανήματος.

Ηλεκτρική ασφάλεια

- ▶ **Το φως του ηλεκτρικού εργαλείου πρέπει να ταυρίζεται στην πρίζα. Δεν επιτρέπεται με κανέναν τρόπο η μετατροπή του φως. Μη χρησιμοποιείτε προσαρμοστικά φως σε συνδυασμό με γειωμένα ηλεκτρικά εργαλεία.** Αμεταποίητα φως και κατάλληλες πρίζες μειώνουν τον κίνδυνο ηλεκτροπληξίας.
- ▶ **Αποφεύγετε την επαφή του σώματός σας με γειωμένες επιφάνειες όπως σωλήνες, θερμοαντικά σώματα (καλοριφέρ), κουζίνες ή ψυγεία.** Όταν το σώμα σας είναι γειωμένο αυξάνεται ο κίνδυνος ηλεκτροπληξίας.
- ▶ **Μην εκθέτετε τα μηχανήματα στη βροχή ή την υγρασία.** Η διείσδυση νερού σ' ένα ηλεκτρικό εργαλείο αυξάνει τον κίνδυνο ηλεκτροπληξίας.
- ▶ **Μη χρησιμοποιείτε το ηλεκτρικό καλώδιο για να μεταφέρετε ή να αναρτήσετε το ηλεκτρικό εργαλείο, ή για να βγάλετε το φως από την πρίζα. Κρατάτε το ηλεκτρικό καλώδιο μακριά από υπερβολικές θερμοκρασίες, κοφτερές ακμές και/ή από κινητά εξαρτήματα.** Τυχόν χαλασμένα ή περιπλεγμένα ηλεκτρικά καλώδια αυξάνουν τον κίνδυνο ηλεκτροπληξίας.
- ▶ **Όταν εργάζεσθε μ' ένα ηλεκτρικό εργαλείο στο ύπαιθρο να χρησιμοποιείτε καλώδια επιμήκυνσης (μπαλαντζές) που είναι κατάλληλα και για χρήση στο ύπαιθρο.** Η χρήση καλωδίων επιμήκυνσης κατάλληλων για υπαίθριους χώρους ελαττώνει τον κίνδυνο ηλεκτροπληξίας.
- ▶ **Όταν η χρήση του ηλεκτρικού εργαλείου σε υγρό περιβάλλον είναι αναπόφευκτη, τότε χρησιμοποιήστε έναν προστατευτικό διακόπτη διαρροής (διακόπτη FI/RCD).** Η χρήση ενός προστατευτικού διακόπτη διαρροής ελαττώνει τον κίνδυνο ηλεκτροπληξίας.

Ασφάλεια προσώπων

- ▶ **Να είστε πάντοτε προσεκτικός/προσεκτική, να δίνετε προσοχή στην εργασία που κάνετε και να χειρίζεστε το μηχανήμα με περίσκεψη. Μη χρησιμοποιήσετε ένα ηλεκτρικό εργαλείο όταν είστε κουρασμένος/κουρασμένη ή όταν βρίσκεστε υπό την επήρεια ναρκωτικών, οινοπνεύματος ή φαρμάκων.** Μια στιγμή απροσεξία κατά το χειρισμό του ηλεκτρικού εργαλείου μπορεί να οδηγήσει σε σοβαρούς τραυματισμούς.
- ▶ **Φοράτε έναν κατάλληλο για σας προστατευτικό εξοπλισμό και πάντοτε προστατευτικά γυαλιά.** Όταν φοράτε έναν κατάλληλο προστατευτικό εξοπλισμό όπως μάσκα προστασίας από σκόνη, αντιολισθητικά υποδήματα ασφαλείας, προστατευτικό κράνος ή ωτασπίδες, ανάλογα με το εκάστοτε εργαλείο και τη χρήση του, ελαττώνεται ο κίνδυνος τραυματισμών.
- ▶ **Αποφεύγετε την αθέλητη εκκίνηση. Βεβαιωθείτε ότι το ηλεκτρικό εργαλείο έχει αποζευχτεί πριν το συνδέσετε με το ηλεκτρικό δίκτυο ή με την μπαταρία καθώς και πριν το παραλάβετε ή το μεταφέρετε.** Όταν μεταφέρετε το ηλεκτρικό εργαλείο έχοντας το δάχτυλό σας στο διακόπτη ή όταν συνδέσετε το μηχανήμα με την πηγή ρεύματος όταν αυτό είναι ακόμη στη θέση ON, τότε δημιουργείται κίνδυνος τραυματισμών.

- ▶ **Αφαιρείτε από τα ηλεκτρικά εργαλεία τυχόν συναρμολογημένα εργαλεία ρύθμισης ή κλειδιά πριν θέσετε το ηλεκτρικό εργαλείο σε λειτουργία.** Ένα εργαλείο ή κλειδί συναρμολογημένο σ' ένα περιστρεφόμενο τμήμα ενός μηχανήματος μπορεί να οδηγήσει σε τραυματισμούς.
- ▶ **Μην υπερεκτιμάτε τον εαυτό σας. Φροντίζετε για την ασφαλή στάση του σώματός σας και διατηρείτε πάντοτε την ισορροπία σας.** Έτσι μπορείτε να ελέγξετε καλύτερα το μηχάνημα σε περιπτώσεις απροσδόκητων περιστάσεων.
- ▶ **Φοράτε κατάλληλα ενδύματα. Μη φοράτε φαρδιά ρούχα ή κοσμήματα. Κρατάτε τα μαλλιά σας, τα ρούχα σας και τα γάντια σας μακριά από κινούμενα εξαρτήματα.** Χαλαρή ενδυμασία, κοσμήματα ή μακριά μαλλιά μπορεί να εμπλακούν στα κινούμενα εξαρτήματα.
- ▶ **Όταν υπάρχει η δυνατότητα συναρμολόγησης διατάξεων αναρρόφησης ή συλλογής σκόνης, βεβαιωθείτε ότι αυτές είναι συνδεδεμένες με το μηχάνημα καθώς και ότι χρησιμοποιούνται σωστά.** Η χρήση μιας αναρρόφησης σκόνης μπορεί να ελαττώσει τον κίνδυνο που προκαλείται από τη σκόνη.

Επιμελής χειρισμός και χρήση ηλεκτρικών εργαλείων

- ▶ **Μην υπερφορτώνετε το μηχάνημα. Χρησιμοποιείτε για την εκάστοτε εργασία το ηλεκτρικό εργαλείο που προορίζεται γι' αυτήν.** Με το κατάλληλο ηλεκτρικό εργαλείο εργάζεστε καλύτερα και ασφαλέστερα στην αναφερόμενη περιοχή ισχύος.
- ▶ **Μη χρησιμοποιήσετε ποτέ ένα μηχάνημα που έχει χαλασμένο διακόπτη.** Ένα ηλεκτρικό εργαλείο που δεν μπορείτε πλέον να το θέσετε σε λειτουργία και/ή εκτός λειτουργίας είναι επικίνδυνο και πρέπει να επισκευαστεί.
- ▶ **Βγάλτε το φως από την πρίζα και/ή αφαιρέστε την μπαταρία πριν διεξάγετε στο μηχάνημα μια οποιαδήποτε εργασία ρύθμισης, πριν αλλάξετε ένα εξάρτημα ή όταν πρόκειται να διαφυλάξετε/να αποθηκεύσετε το μηχάνημα.** Αυτά τα προληπτικά μέτρα ασφαλείας μειώνουν τον κίνδυνο από τυχόν αθέλητη εκκίνηση του ηλεκτρικού εργαλείου.
- ▶ **Διαφυλάγετε τα ηλεκτρικά εργαλεία που δε χρησιμοποιείτε μακριά από παιδιά. Μην επιτρέψετε τη χρήση του μηχανήματος σε άτομα που δεν είναι εξοικειωμένα μ' αυτό ή δεν έχουν διαβάσει τις παρούσες οδηγίες.** Τα ηλεκτρικά εργαλεία είναι επικίνδυνα όταν χρησιμοποιούνται από άπειρα πρόσωπα.
- ▶ **Να περιποιείστε προσεκτικά το ηλεκτρικό εργαλείο. Ελέγχετε, αν τα κινούμενα εξαρτήματα λειτουργούν άψογα, χωρίς να μπλοκάρουν, ή μήπως έχουν σπάσει ή φθαρεί τυχόν εξαρτήματα τα οποία επηρεάζουν τον τρόπο λειτουργίας του ηλεκτρικού εργαλείου. Δώστε αυτά τα χαλασμένα εξαρτήματα για επισκευή πριν τα ξαναχρησιμοποιήσετε.** Η κακή συντήρηση των ηλεκτρικών εργαλείων αποτελεί αιτία πολλών ατυχημάτων.
- ▶ **Διατηρείτε τα εργαλεία κοπής κοφτερά και καθαρά.** Προσεκτικά συντηρημένα κοπτικά εργαλεία σφηνώνουν δυσκολότερα και οδηγούνται ευκολότερα.
- ▶ **Χρησιμοποιείτε τα ηλεκτρικά εργαλεία, εξαρτήματα, παρελκόμενα εργαλεία κτλ. σύμφωνα με τις παρούσες οδηγίες. Λαμβάνετε επίσης υπόψη σας τις εκάστοτε συνθήκες και την υπό εκτέλεση εργασία.** Η χρησιμοποίηση

των ηλεκτρικών εργαλείων για εργασίες που δεν προβλέπεται γι' αυτά μπορεί να δημιουργήσει επικίνδυνες καταστάσεις.

Service

- ▶ **Δώστε το ηλεκτρικό εργαλείο σας για επισκευή από άριστα εκπαιδευμένο προσωπικό και με γνήσια ανταλλακτικά.** Έτσι εξασφαλίζετε τη διατήρηση της ασφάλειας του μηχανήματος.

Υποδείξεις ασφαλείας για πιστολέτα

- ▶ **Φοράτε ωτασπίδες.** Η επίδραση του θορύβου μπορεί να οδηγήσει σε απώλεια της ακοής.
- ▶ **Χρησιμοποιείτε τις πρόσθετες λαβές, όταν αυτές συμπαράδιδονται μαζί με το ηλεκτρικό εργαλείο.** Η απώλεια του ελέγχου μπορεί να οδηγήσει σε τραυματισμούς.
- ▶ **Κρατάτε το ηλεκτρικό εργαλείο μόνο από τις μονωμένες επιφάνειες λαβής, όταν εκτελείτε εργασίες, στις οποίες το εξάρτημα μπορεί να έρθει σε επαφή με μη ορατούς ηλεκτροφόρους αγωγούς ή με το δικό του ηλεκτρικό καλώδιο.** Η επαφή με έναν ηλεκτροφόρο αγωγό μπορεί να θέσει τα μεταλλικά μέρη του ηλεκτρικού εργαλείου επίσης υπό τάση και να προκαλέσει μια ηλεκτροπληξία.
- ▶ **Χρησιμοποιείτε κατάλληλες ανιχνευτικές συσκευές για να εντοπίσετε τυχόν μη ορατές τροφοδοτικές γραμμές ή να συμβουλευστείτε την τοπική εταιρία παροχής ενέργειας.** Η επαφή με ηλεκτρικές γραμμές μπορεί να οδηγήσει σε πυρκαγιά και ηλεκτροπληξία. Η πρόκληση ζημιάς σ' έναν αγωγό φωταερίου (γκαζιού) μπορεί να οδηγήσει σε έκρηξη. Το τρύπημα ενός σωλήνα νερού προκαλεί ζημιά σε πράγματα ή/και μπορεί να οδηγήσει σε ηλεκτροπληξία.
- ▶ **Όταν εργάζεσθε να κρατάτε το ηλεκτρικό εργαλείο καλά και με τα δύο σας χέρια και να φροντίζετε για την ασφαλή θέση του σώματός σας.** Το ηλεκτρικό εργαλείο οδηγείται ασφαλέστερα όταν το κρατάτε και με τα δύο σας χέρια.
- ▶ **Ασφαλίζετε το υπό κατεργασία τεμάχιο.** Ένα υπό κατεργασία τεμάχιο συγκρατείται ασφαλέστερα με μια διάταξη σύσφιξης ή με μια μέγγενη παρά με το χέρι σας.

Περιγραφή του προϊόντος και της ισχύος του



Διαβάστε όλες τις υποδείξεις ασφαλείας και τις οδηγίες. Αμέλειες κατά την τήρηση των υποδείξεων ασφαλείας και των οδηγιών μπορεί να προκαλέσουν ηλεκτροπληξία, πυρκαγιά ή/και σοβαρούς τραυματισμούς.

Παρακαλούμε ανοίξτε τη διπλωμένη σελίδα με την απεικόνιση της συσκευής κι αφήστε την ανοιχτή όσο θα διαβάζετε τις οδηγίες χειρισμού.

Χρήση σύμφωνα με τον προορισμό

Το μηχάνημα προορίζεται για εργασίες καλεμίσματος σε μπετόν, τούβλα, πετρώματα και άσφαλο καθώς επίσης, συνδυασμό με κατάλληλα εξαρτήματα, και για την αφαίρεση πλακακιών, σοβάδων, υπολειμμάτων κόλλας και γύψου.

48 | Ελληνικά

Απεικονιζόμενα στοιχεία

Η απαρίθμηση των απεικονιζόμενων στοιχείων αναφέρεται στην απεικόνιση του ηλεκτρικού εργαλείου στη σελίδα γραφικών.

- 1 Κάλυμμα προστασίας από σκόνη
- 2 Κέλυφος μανδάλωσης
- 3 Δακτύλιος ρύθμισης καλεμιού (Vario-Lock)
- 4 Πλήκτρο ακινητοποίησης διακόπτη ON/OFF
- 5 Διακόπτης ON/OFF
- 6 Πρόσθετη λαβή (μονωμένη επιφάνεια πιασίματος)
- 7 Λαβή (μονωμένη επιφάνεια πιασίματος)

Εξαρτήματα που απεικονίζονται ή περιγράφονται δεν περιέχονται στη στάνταρ συσκευασία. Για τον πλήρη κατάλογο εξαρτημάτων κοιτάτε το πρόγραμμα εξαρτημάτων.

Τεχνικά χαρακτηριστικά

Κρουστικό πιστολέτο	GSH 3 E	
Αριθμός ευρετηρίου		0 611 320 7..
Ονομαστική ισχύς	W	650
Αριθμός κρούσεων	min ⁻¹	0 – 3.500
Ισχύς μεμονωμένης κρούσης κατά EPTA-Procedure 05/2009	J	2,6
Θέσεις καλεμιού		12
Απόδοση καλεμιού σε μετρίως σκληρότητας	kg/h	31
Υποδοχή εργαλείου		SDS-plus
Λίπανση		Λάδιωμα
Βάρος σύμφωνα με EPTA-Procedure 01:2014	kg	3,5
Κατηγορία μόνωσης		□/II

Τα στοιχεία ισχύουν για ονομαστικές τάσεις [U] 230 V. Υπό διαφορετικές τάσεις και σε εκδόσεις ειδικές για τις διάφορες χώρες τα στοιχεία αυτά μπορεί να διαφέρουν.

Πληροφορίες για θόρυβο και δονήσεις

Τιμές εκπομπής θορύβου, υπολογισμένες κατά EN 60745-2-6.

Η χαρακτηριστική στάθμη θορύβου του ηλεκτρικού εργαλείου εξακριβώθηκε σύμφωνα με την καμπύλη A και ανέρχεται σε:

Στάθμη ακουστικής πίεσης 90 dB(A). Στάθμη ακουστικής ισχύος 101 dB(A). Ανασφάλεια μέτρησης K = 3 dB.

Φοράτε ωτασπίδες!

Οι συνολικές τιμές κραδασμών a_h (άθροισμα ανυσμάτων τριών κατευθύνσεων) και ανασφάλεια K εξακριβώθηκαν σύμφωνα με το πρότυπο EN 60745-2-6:

Καλέμισμα: $a_h = 17,5 \text{ m/s}^2$, $K = 1,5 \text{ m/s}^2$

Η στάθμη κραδασμών που αναφέρεται σ' αυτές τις οδηγίες έχει μετρηθεί σύμφωνα με μια διαδικασία μέτρησης τυποποιημένη στο πρότυπο EN 60745 και μπορεί να χρησιμοποιηθεί για τη σύγκριση διαφόρων ηλεκτρικών εργαλείων. Είναι επίσης κατάλληλη για έναν προσωρινό υπολογισμό της επιβάρυνσης από τους κραδασμούς.

Η στάθμη κραδασμών που αναφέρεται αντιπροσωπεύει τις βασικές χρήσεις του ηλεκτρικού εργαλείου. Σε περίπτωση όμως

που το ηλεκτρικό εργαλείο χρησιμοποιηθεί για άλλες εφαρμογές, με διαφορετικά ή αποκλίνοντα εξαρτήματα ή χωρίς επαρκή συντήρηση, τότε η στάθμη κραδασμών μπορεί να αποκλίνει και αυτή. Αυτό μπορεί να αυξήσει σημαντικά την επιβάρυνση από τους κραδασμούς κατά τη συνολική διάρκεια ολόκληρου του χρονικού διαστήματος που εργάζεσθε.

Για την ακριβή εκτίμηση της επιβάρυνσης από τους κραδασμούς θα πρέπει να λαμβάνονται επίσης υπόψη και οι χρόνοι κατά τη διάρκεια των οποίων το εργαλείο βρίσκεται εκτός λειτουργίας ή λειτουργεί, χωρίς όμως στην πραγματικότητα να χρησιμοποιείται. Αυτό μπορεί να μειώσει σημαντικά την επιβάρυνση από τους κραδασμούς κατά τη διάρκεια ολόκληρου του χρονικού διαστήματος που εργάζεσθε.

Γι' αυτό, πριν αρχίσει η δράση των κραδασμών, πρέπει να καθορίζετε συμπληρωματικά μέτρα ασφαλείας για την προστασία του χειριστή όπως: Συντήρηση του ηλεκτρικού εργαλείου και των εξαρτημάτων που χρησιμοποιείτε, διατήρηση ζεστών των χεριών, οργάνωση της εκτέλεσης των διάφορων εργασιών.

Συναρμολόγηση

- Βγάξτε το φως από την πρίζα πριν από οποιαδήποτε εργασία στο ηλεκτρικό εργαλείο.

Πρόσθετη λαβή

- Χρησιμοποιείτε το ηλεκτρικό εργαλείο πάντοτε με συναρμολογημένη την πρόσθετη λαβή 6.

Η πρόσθετη λαβή 6 μπορεί να ρυθμιστεί σε οποιαδήποτε θέση επιθυμείτε για να μπορέσετε έτσι να εργαστείτε άνετα και αναπαικτικά.

- Γυρίστε το κάτω μέρος της πρόσθετης λαβής 6 με φορά αντίθετη της ωρολογιακής και οδηγήστε την πρόσθετη λαβή 6 στην επιθυμητή θέση. Ακολουθώντας γυρίστε το κάτω μέρος της πρόσθετης λαβής 6 με ωρολογιακή φορά μέχρι να σφίξει καλά.

Αντικατάσταση εργαλείου

Με την υποδοχή εργαλείου SDS-plus μπορείτε να αλλάξετε το εργαλείο που χρησιμοποιείτε άνετα, χωρίς πρόσθετα εργαλεία.

Το κάλυμμα προστασίας από σκόνη 1 εμποδίζει ικανοποιητικά τη διείσδυση σκόνης τρυπήματος στην υποδοχή εργαλείου κατά τη διάρκεια της λειτουργίας. Όταν τοποθετείτε το εργαλείο πρέπει να προσέχετε, να μην υποστεί βλάβη το κάλυμμα προστασίας από σκόνη 1.

- Ένα χαλασμένο κάλυμμα προστασίας από σκόνη πρέπει να αντικαθίσταται αμέσως. Σας συμβουλεύουμε, η αντικατάσταση να διεξάγεται από το Service.

Τοποθέτηση των εργαλείων (βλέπε εικόνα A)

- Καθαρίζετε και λιπαίνετε ελαφρά το στέλεχος του εργαλείου.
- Τοποθετήσετε το εργαλείο στην υποδοχή εργαλείου γυρίζοντάς το μέχρι να μανδάλωσε από μόνο του.
- Τραβήξτε το εργαλείο για να ελέγξετε τη μανδάλωση.

Αφαίρεση του εργαλείου (βλέπε εικόνα B)

- Ωθήστε το κέλυφος μανδάλωσης 2 προς τα πίσω και αφαιρέστε το εργαλείο.

Αναρρόφηση σκόνης/ροκανιδιών

► Η σκόνη από ορισμένα υλικά, π. χ. από μολυβδόχες μογιές, από μερικά είδη ξύλου, από ορυκτά υλικά και από μέταλλα μπορεί να είναι ανθυγιεινή. Η επαφή με τη σκόνη ή/και η εισπνοή της μπορεί να προκαλέσει αλλεργικές αντιδράσεις ή/και ασθένειες των αναπνευστικών οδών του χρήστη ή τυχόν παρευρισκομένων ατόμων.

Ορισμένα είδη σκόνης, π. χ. σκόνη από ξύλο βελανιδιάς ή οξιάς θεωρούνται σαν καρκινογόνα, ιδιαίτερα σε συνδυασμό με διάφορα συμπληρωματικά υλικά που χρησιμοποιούνται στην κατεργασία ξύλων (ενώσεις χρωμίου, ξυλοπροστατευτικά μέσα). Η κατεργασία αμιαντούχων υλικών επιτρέπεται μόνο σε ειδικά εκπαιδευμένα άτομα.

- Να φροντίζετε για τον καλό αερισμό του χώρου εργασίας.
- Σας συμβουλευόμαστε να φοράτε μάσκες αναπνευστικής προστασίας με φίλτρο κατηγορίας P2.

Να τηρείτε τις διατάξεις που ισχύουν στη χώρα σας για τα διάφορα υπό κατεργασία υλικά.

Λειτουργία

Εκκίνηση

► **Δώστε προσοχή στην τάση δικτύου! Η τάση της ηλεκτρικής πηγής πρέπει να ταυτίζεται με την τάση που είναι αναγραμμένη στην πινακίδα κατασκευαστή του ηλεκτρικού εργαλείου. Ηλεκτρικά εργαλεία με χαρακτηριστική τάση 230 V λειτουργούν και με τάση 220 V.**

Θέση σε λειτουργία κι εκτός λειτουργίας

- Για να **θέσετε σε λειτουργία** το ηλεκτρικό εργαλείο πατήστε το διακόπτη ON/OFF **5** και κρατήστε τον πατημένο.
- Για να **ακινητοποιήσετε** τον πατημένο διακόπτη ON/OFF **5** πατήστε το πλήκτρο ακινητοποίησης **4**.
- Αφήστε το διακόπτη ON/OFF **5** ελεύθερο για να **θέσετε εκτός λειτουργίας** το μηχανήμα ή, αν είναι ακινητοποιημένος με το πλήκτρο ακινητοποίησης **4**, πατήστε σύντομα το διακόπτη ON/OFF **5** κι ακολούθως αφήστε τον ελεύθερο.

Υπό χαμηλές θερμοκρασίες το ηλεκτρικό εργαλείο αποκτά την πλήρη ισχύ κρούσης/σπασίματος μετά από ένα ορισμένο χρονικό διάστημα.

Να θέτετε το ηλεκτρικό εργαλείο σε λειτουργία μόνο όταν πρόκειται να το χρησιμοποιήσετε. Έτσι εξοικονομείτε ενέργεια.

Ρύθμιση αριθμού κρούσεων

Μπορείτε να ρυθμίσετε αδιαβάθμιστα τον αριθμό κρούσεων του ευρισκόμενου σε λειτουργία ηλεκτρικού εργαλείου, ανάλογα με την πίεση που ασκείτε στο διακόπτη ON/OFF **5**.

Ελαφριά πίεση του διακόπτη ON/OFF **5** έχει σαν αποτέλεσμα χαμηλό αριθμό στροφών. Ο αριθμός στροφών αυξάνει ανάλογα με την αύξηση της πίεσης.

Αλλαγή της θέσης καλεμιού (Vario-Lock)

Μπορείτε να μανδαλώσετε το καλέμι σε 12 θέσεις. Έτσι μπορείτε να πάρετε την καλύτερη δυνατή θέση εργασίας.

- Τοποθετήστε το καλέμι στην υποδοχή εργαλείου.
- Ωθήστε το δακτύλιο ρύθμισης καλεμιού **3** προς τα εμπρός και γυρίστε με το δακτύλιο ρύθμισης **3** το καλέμι στην επιθυμητή θέση.

- Αφήστε ελεύθερο το δακτύλιο ρύθμισης **3** και γυρίστε το καλέμι μέχρι να ασφαλίσει.

Συντήρηση και Service

Συντήρηση και καθαρισμός

► **Βγάξτε το φιν από την πρίζα πριν από οποιαδήποτε εργασία στο ηλεκτρικό εργαλείο.**

► **Διατηρείτε το ηλεκτρικό εργαλείο και τις σχισμές αερισμού καθαρές για να μπορείτε να εργάζεστε καλά και ασφαλώς.**

► **Ένα χαλασμένο κάλυμμα προστασίας από σκόνη πρέπει να αντικαθίσταται αμέσως. Σας συμβουλευόμαστε, η αντικατάσταση να διεξάγεται από το Service.**

Μια τυχόν αναγκαία αντικατάσταση του ηλεκτρικού καλωδίου πρέπει να διεξαχθεί από την Bosch ή από ένα εξουσιοδοτημένο κατάστημα Service της Bosch, για να αποφευχθεί έτσι κάθε διακινδύνευση της ασφάλειας.

Λιπάνση

Το ηλεκτρικό εργαλείο λιπαίνεται με λάδι. Το άλλαγμα του λαδιού είναι απαραίτητο μόνο μέσα στο πλαίσιο μιας συντήρησης ή/και επισκευής από ένα εξουσιοδοτημένο συνεργείο Service για ηλεκτρικά εργαλεία της Bosch. Χρησιμοποιήστε οπωσδήποτε το λάδι που προβλέπει γι' αυτό η Bosch.

Service και παροχή συμβουλών χρήσης

Το Service απαντά στις ερωτήσεις σας σχετικά με την επισκευή και τη συντήρηση του προϊόντος σας καθώς και τα κατάλληλα ανταλλακτικά:

www.bosch-pt.com

Η ομάδα παροχής συμβουλών της Bosch απαντά ευχαρίστως στις ερωτήσεις σας σχετικά με τα προϊόντα μας και τα ανταλλακτικά τους.

Δώστε σε όλες τις ερωτήσεις και παραγγελίες ανταλλακτικών οπωσδήποτε το 10ψήφιο κωδικό αριθμό σύμφωνα με την πινακίδα τύπου του προϊόντος.

Ελλάδα

Robert Bosch A.E.
Ερχείας 37
19400 Κορωπί – Αθήνα
Τηλ.: 210 5701258
Φαξ: 210 5701283
www.bosch.com
www.bosch-pt.gr
ABZ Service A.E.
Τηλ.: 210 5701380
Φαξ: 210 5701607

Απόσυρση

Τα ηλεκτρικά εργαλεία, τα εξαρτήματα και οι συσκευασίες πρέπει να ανακυκλώνονται με τρόπο φιλικό προς το περιβάλλον.

Μην ρίχνετε τα ηλεκτρικά εργαλεία στα απορρίμματα του σπιτιού σας!

50 | Türkçe

Μόνο για χώρες της ΕΕ:



Σύμφωνα με την Κοινοτική Οδηγία 2012/19/ΕΕ σχετικά με τις παλαιές ηλεκτρικές και ηλεκτρονικές συσκευές και τη μεταφορά της οδηγίας αυτής σε εθνικό δίκαιο δεν είναι πλέον υποχρεωτικό τα άχρηστα ηλεκτρικά εργαλεία να συλλέγονται ξεχωριστά για να ανακυκλωθούν με τρόπο φιλικό προς το περιβάλλον.

Τηρούμε το δικαίωμα αλλαγών.

Türkçe

Güvenlik Talimatı

Elektrikli El Aletleri İçin Genel Uyarı Talimatı

⚠ UYARI Bütün uyarıları ve talimat hükümlerini okuyun. Açıklanan uyarılara ve talimat hükümlerine uyulmadığı takdirde elektrik çarpmalarına, yangınlara ve/veya ağır yaralanmalara neden olunabilir.

Bütün uyarıları ve talimat hükümlerini ileride kullanmak üzere saklayın.

Uyarı ve talimat hükümlerinde kullanılan "Elektrikli El Aleti" kavramı, akım şebekesine bağlı (şebeke bağlantı kablosu ile) aletlerle akü ile çalışan aletleri (akım şebekesine bağlantısı olmayan aletler) kapsamaktadır.

Çalışma yeri güvenliği

- ▶ **Çalıştığınız yeri temiz tutun ve iyi aydınlatın.** Çalıştığınız yer düzensiz ise ve iyi aydınlatılmamışsa kazalar ortaya çıkabilir.
- ▶ **Yakınında patlayıcı maddeler, yanıcı sıvı, gaz veya tozların bulunduğu yerlerde elektrikli el aleti ile çalışmayın.** Elektrikli el aletleri, toz veya buharların tutuşmasına neden olabilecek kıvılcımlar çıkarırlar.
- ▶ **Elektrikli el aleti ile çalışırken çocukları ve başkalarını uzakta tutun.** Dikkatiniz dağılacak olursa aletin kontrolünü kaybedebilirsiniz.

Elektrik Güvenliği

- ▶ **Elektrikli el aletin bağlantı fişi prize uymalıdır. Fişi hiçbir zaman değiştirmeyin. Koruyucu topraklanmış elektrikli el aletleri ile birlikte adaptör fiş kullanmayın.** Değiştirilmemiş fiş ve uygun priz elektrik çarpma tehlikesini azaltır.
- ▶ **Borular, kalorifer petekleri, ısıtıcılar ve buzdolapları gibi topraklanmış yüzeylerle bedensel temasa gelmekten kaçının.** Bedeniniz topraklandığı anda büyük bir elektrik çarpma tehlikesi ortaya çıkar.
- ▶ **Aleti yağmur altında veya nemli ortamlarda bırakmayın.** Suyun elektrikli el aleti içine sızması elektrik çarpma tehlikesini artırır.
- ▶ **Elektrikli el aletini kablodan tutarak taşımayın, kabloyu kullanarak asmayın veya kablodan çekerek fişi çıkarmayın. Kabloyu ısıdan, yağdan, keskin kenarlı ci-**

simlerden veya aletin hareketli parçalarından uzak tutun. Hasarlı veya dolaşmış kablo elektrik çarpma tehlikesini artırır.

- ▶ **Bir elektrikli el aleti ile açık havada çalışırken, mutlaka açık havada kullanılmaya uygun uzatma kablosu kullanın.** Açık havada kullanılmaya uygun uzatma kablosunun kullanılması elektrik çarpma tehlikesini azaltır.
- ▶ **Elektrikli el aletinin nemli ortamlarda çalıştırılması şartsa, mutlaka arıza akımı koruma şalteri kullanın.** Arıza akımı koruma şalterinin kullanımı elektrik çarpma tehlikesini azaltır.

Kişilerin Güvenliği

- ▶ **Dikkatli olun, ne yaptığınıza dikkat edin, elektrikli el aleti ile işinizi makul bir tempo ve yöntemle yürütün.** Yorgunsanız, aldığınız hapların, ilaçların veya alkolün etkisinde iseniz elektrikli el aletini kullanmayın. Aleti kullanırken bir anki dikkatsizlik önemli yaralanmalara neden olabilir.
 - ▶ **Daima kişisel koruyucu donanım ve bir koruyucu gözlük kullanın.** Elektrikli el aletinin türü ve kullanımına uygun olarak; toz maskesi, kaymayan iş ayakkabıları, koruyucu kask veya koruyucu kulaklık gibi koruyucu donanım kullanımı yaralanma tehlikesini azaltır.
 - ▶ **Aleti yanlışlıkla çalıştırmaktan kaçının. Akım ikmal şebekesine ve/veya aküye bağlamadan, elinize alıp taşımadan önce elektrikli el aletinin kapalı olduğundan emin olun.** Elektrikli el aletini parmağınız şalter üzerinde dururken taşırırsanız ve alet açıkken fişi prize sokarsanız kazalara neden olabilirsiniz.
 - ▶ **Elektrikli el aletini çalıştırmadan önce ayar aletlerini veya anahtarları aletten çıkarın.** Aletin dönen parçaları içinde bulunabilecek bir yardımcı alet yaralanmalara neden olabilir.
 - ▶ **Çalışırken bedeniniz anormal durumda olmasın. Çalışırken duruşunuz güvenli olsun ve dengeyi her zaman koruyun.** Bu sayede aleti beklenmedik durumlarda daha iyi kontrol edebilirsiniz.
 - ▶ **Uygun iş elbiseleri giyin. Geniş giysiler giymeyin ve taktırmayın. Saçlarınızı, giysilerinizi ve eldivenlerinizi aletin hareketli parçalarından uzak tutun.** Bol giysiler, uzun saçlar veya takılar aletin hareketli parçaları tarafından tutulabilir.
 - ▶ **Toz emme donanımı veya toz tutma tertibatı kullanırken, bunların bağlı olduğundan ve doğru kullanıldığınından emin olun.** Toz emme donanımının kullanımı tozdan kaynaklanabilecek tehlikeleri azaltır.
- Elektrikli el aletlerinin özenle kullanımı ve bakımı**
- ▶ **Aleti aşırı ölçüde zorlamayın. Yaptığınız işe uygun elektrikli el aletleri kullanın.** Uygun performanslı elektrikli el aleti ile, belirlenen çalışma alanında daha iyi ve güvenli çalışırsınız.
 - ▶ **Şalteri bozuk olan elektrikli el aletini kullanmayın.** Açılıp kapanamayan bir elektrikli el aleti tehlikelidir ve onarılmalıdır.
 - ▶ **Alette bir ayarlama işlemine başlamadan ve/veya aküyü çıkarmadan önce, herhangi bir aksesuarı değiştirir-**

ken veya aleti elinizden bırakırken fişi prizden çekin.
Bu önlem, elektrikli el aletinin yanlışlıkla çalışmasını önler.

- ▶ **Kullanım dışı duran elektrikli el aletlerini çocukların ulaşamayacağı bir yerde saklayın. Aleti kullanmayı bilmeyen veya bu kullanım kılavuzunu okumayan kişilerin aletle çalışmasına izin vermeyin.** Deneyimsiz kişiler tarafından kullanıldığında elektrikli el aletleri tehlikelidir.
- ▶ **Elektrikli el aletinizin bakımını özenle yapın. Elektrikli el aletinizin kusursuz olarak işlev görmesini engelleyebilecek bir durumun olup olmadığını, hareketli parçaların kusursuz olarak işlev görüp görmediklerini ve sıkışıp sıkışmadıklarını, parçaların hasarlı olup olmadığını kontrol edin. Aleti kullanmaya başlamadan önce hasarlı parçaları onartın.** Birçok iş kazası elektrikli el aletlerinin kötü bakımından kaynaklanır.
- ▶ **Kesici uçları daima keskin ve temiz tutun.** Özenle bakımı yapılmış keskin kenarlı kesme uçlarının malzeme içinde sıkışma tehlikesi daha azdır ve daha rahat kullanım olanağı sağlarlar.
- ▶ **Elektrikli el aletini, aksesuarı, uçları ve benzerlerini, bu özel tip alet için öngörülen talimata göre kullanın. Bu sırada çalışma koşullarını ve yaptığınız işi dikkate alın.** Elektrikli el aletlerinin kendileri için öngörülen alanın dışında kullanılması tehlikeli durumlara neden olabilir.

Servis

- ▶ **Elektrikli el aletinizi sadece yetkili personele ve orijinal yedek parça kullanma koşulu ile onartın.** Bu sayede aletin güvenliğini sürekli hale getirirsiniz.

Kırcılar için güvenlik talimatı

- ▶ **Koruyucu kulaklık kullanın.** Çalışırken çıkan gürültü kalıcı işitme kayıplarına neden olabilir.
- ▶ **Elektrikli el aleti ekinde teslim edilen ek tutamakları kullanın.** Aletin kontrolünün kaybı yaralanmalara neden olabilir.
- ▶ **Alet ucunun görünmeyen elektrik kablolarına veya aletin kendi şebeke bağlantı kablosuna rastlama olasılığı bulunan işleri yaparken elektrikli el aletini izolasyonlu tutamağından tutun.** Elektrik akımı ileten kablolarla temas aletin metal parçalarını da elektrik akımına maruz bırakır ve elektrik çarpmaları olabilir.
- ▶ **Görünmeyen ikmal hatlarını tespit etmeye uygun tarama cihazları kullanın veya mahalli ikmal şirketlerinden yardım alın.** Elektrik kablolarıyla temas yanıklara ve elektrik çarpmasına neden olabilir. Bir gaz borusuna hasar vermek patlamalar ortaya çıkarabilir. Bir su borusuna girmek maddi hasara veya elektrik çarpmasına neden olabilir.
- ▶ **Çalışırken elektrikli el aletini iki elinizle sıkıca tutun ve doğru pozisyonunuzun güvenli olmasına dikkat edin.** Elektrikli el aleti iki elle daha güvenli kullanılır.
- ▶ **İş parçasını emniyete alın.** Bir germe tertibatı veya menegene ile sabitlenen iş parçası elle tutmaya oranla daha güvenli tutulur.

Ürün ve işlev tanımı



Bütün uyarıları ve talimat hükümlerini okuyun. Açıklanan uyarılara ve talimat hükümlerine uyulmadığı takdirde elektrik çarpmalarına, yangınlara ve/veya ağır yaralanmalara neden olunabilir.

Lütfen aletin resminin görüldüğü sayfayı açın ve bu kullanım kılavuzunu okuduğunuz sürece bu sayfayı açık tutun.

Usulüne uygun kullanım

Bu elektrikli el aleti; beton, tuğla, taş ve asfalt malzemede kes-kileme işleri ile uygun aksesuarla fayans, sıva, tutkal kalıntıları ve alçı kaplamaların kazınması için geliştirilmiştir.

Şekli gösterilen elemanlar

Şekli gösterilen elemanların numaraları grafik sayfasındaki elektrikli el aleti resmindeki numaralarla aynıdır.

- 1 Tozdan koruma kapağı
- 2 Kilitleme kovanı
- 3 Keski pozisyonu ayar halkası (Vario-Lock)
- 4 Açma/kapama şalteri tespit tuşu
- 5 Açma/kapama şalteri
- 6 Ek tutamak (izolasyonlu tutamak yüzeyi)
- 7 Tutamak (izolasyonlu tutamak yüzeyi)

Şekli gösterilen veya tanımlanan aksesuar standart teslimat kapsamında değildir. Aksesuarın tümünü aksesuar programımızda bulabilirsiniz.

Teknik veriler

Kırcı	GSH 3 E	
Ürün kodu		0 611 320 7..
Giriş gücü	W	650
Darbe sayısı	dev/dak	0 – 3500
EPTA-Procedure 05/2009'a göre tek darbe kuvveti	J	2,6
Keskileme pozisyonları		12
Orta sertlikteki betonda keski pozisyonu	kg/h	31
Uç kovanı		SDS-plus
Yağlama		Yağlama
Ağırlığı EPTA-Procedure 01:2014'e göre	kg	3,5
Koruma sınıfı		□/II
Veriler 230 V'luk bir anma gerilimi [U] için geçerlidir. Farklı gerilimlerde ve farklı ülkelere özgü tiplerde bu veriler değişebilir.		

Gürültü/Titreşim bilgisi

Gürültü emisyon değerleri EN 60745-2-6 uyarınca belirlenmektedir.

Elektrikli el aletinin A değerlendirmeli gürültü seviyesi tipik olarak şöyledir: Ses basıncı seviyesi 90 dB(A); gürültü emisyonu seviyesi 101 dB(A). Tolerans K = 3 dB.

Koruyucu kulaklık kullanın!

52 | Türkçe

Toplam titreşim değerleri a_h (üç yönün vektör toplamı) ve tolerans K, EN 60745-2-6 uyarınca:
Keskileme: $a_h = 17,5 \text{ m/s}^2$, $K = 1,5 \text{ m/s}^2$

Bu talimatta belirtilen titreşim seviyesi EN 60745'e göre normlandırılmış bir ölçme yöntemi ile tespit edilmiştir ve havali aletlerin karşılaştırılmasında kullanılabilir. Bu değer geçici olarak titreşim seviyesinin tahmin edilmesine uygundur.

Belirtilen titreşim seviyesi elektrikli el aletinin temel kullanım alanlarını temsil eder. Ancak elektrikli el aleti başka kullanım alanlarında, farklı aksesuarla, farklı uçlarla kullanılırken veya yetersiz bakımla kullanılırken, titreşim seviyesi belirtilen değerden farklı olabilir. Bu da toplam çalışma süresi içindeki titreşim yükünü önemli ölçüde artırabilir.

Titreşim yükünü tam olarak tahmin edebilmek için aletin kapalı olduğu veya çalıştığı halde kullanılmadığı süreler de dikkate alınmalıdır. Bu, toplam çalışma süresi içindeki titreşim yükünü önemli ölçüde azaltabilir.

Titreşimin kullanıcıya bindirdiği yük için önceden ek güvenlik önlemleri alın. Örneğin: Elektrikli el aletinin ve uçların bakımı, ellerin sıcak tutulması, iş aşamalarının organize edilmesi.

Montaj

► **Elektrikli el aletinin kendinde bir çalışma yapmadan önce her defasında fişi prizden çekin.**

Ek tutamak

► **Elektrikli el aletinizi her zaman ek tutamakla 6 kullanın.**

Güvenli ve yorulmadan çalışabilmek için ek tutamağın 6 konumunu istediğiniz gibi ayarlayabilirsiniz.

- Ek tutamağın alt parçasını 6 saat hareket yönünün tersine çevirin ve ek tutamağı 6 istediğiniz pozisyona getirin. Daha sonra tutamağın alt parçasını 6 saat hareket yönünde çevirerek sıkın.

Uç değiştirme

SDS-plus uç kovani ile uçları basit biçimde ve yardımcı bir anahtar kullanmadan değiştirebilirsiniz.

Tozdan koruma kapağı 1 çalışma sırasında matkap tozunun uç kovana girmesini büyük oranda önler. Alete ucu takarken 1 tozdan koruma kapağının hasar görmemesine dikkat edin.

► **Hasar gören tozdan koruma kapağını hemen değiştirin. Bu işlemin bir müşteri servisi tarafından yapılması önemle tavsiye olunur.**

Ucun takılması (Bakınız: Şekil A)

- Ucun alete giren tarafını temizleyin ve hafifçe yağlayın.
- Ucu, otomatik olarak kilitleme yapıcaya kadar döndürerek uç kovana takın.
- Ucu çekerek kilitlemenin tam olarak olup olmadığını kontrol edin.

Ucun çıkarılması (Bakınız: Şekil B)

- Kilitleme kovasını 2 arkaya itin ve ucu çıkarın.

Toz ve talaş emme

► Kurşun içeren boyalar, bazı ahşap türleri, mineraller ve metaller gibi maddeler işlenirken ortaya çıkan toz sağlığa zararlı olabilir. Bu tozlara temas etmek veya bu tozları solu-

mak allerjik reaksiyonlara ve/veya kullanıcının veya onun yakınındaki kişilerin nefes alma yollarındaki hastalıklara neden olabilir.

Kayın veya meşe gibi bazı ağaç tozları kanserojen etkiye sahiptir, özellikle de ahşap işleme sanayiinde kullanılan katkı maddeleri (kromat, ahşap koruyucu maddeler) ile birlikte. Asbest içeren malzemeler sadece uzmanlar tarafından işlenmelidir.

- Çalışma yerinizi iyi bir biçimde havalandırın.
- P2 filtre sınıfı filtre takılı soluk alma maskesi kullanmanız tavsiye ederiz.

İşlenen malzemelere ait üzenizdeki geçerli yönetmelik hükümlerine uyun.

İşletim

Çalıştırma

► **Şebeke gerilimine dikkat edin! Akım kaynağının gerilimi elektrikli el aletinin tip etiketi üzerindeki verilere uygun olmalıdır. 230 V ile işaretlenmiş elektrikli el aletleri 220 V ile de çalıştırılabilir.**

Açma/kapama

- Aleti **çalıştırmak** için açma/kapama şalterine 5 basın ve şalteri basılı tutun.
- Basılı **durumdaki** açma/kapama şalterini 5 tespit etmek için açma/kapama şalteri tespit tuşuna 4 basın.
- Elektrikli el aletini **kapatmak** için açma/kapama şalterini 5 bırakın veya tespit tuşu 4 ile sabitlenmiş açma/kapama şalterine 5 kısa bir süre basın ve tekrar bırakın.

Düşük sıcaklıklarda elektrikli el aleti ancak belirli bir süre sonra tam darbeleme performansına ulaşır.

Enerjiden tasarruf etmek için elektikli el aletini sadece kullanacağınız zaman açın.

Darbe sayısının ayarlanması

Açma/kapama şalterine 5 basma ölçünüz ile çalışır durumdaki aletin darbe sayısını kademesiz olarak ayarlayabilirsiniz.

Açma/kapama şalterine 5 hafifçe basarsanız düşük bir devir sayısı elde edersiniz. Şalter üzerine uyguladığınız bastırma kuvveti arttıkça darbe sayısı da artar.

Keskinin pozisyonun değiştirilmesi (Vario-Lock)

Keskiyi 12 çeşitli çalışma konumlarına getirerek kilitleyebilirsiniz. Bu sayede yaptığınız işe göre optimum pozisyonu sağlayabilirsiniz.

- Keskiyi uç kovana takın.
- Keski ayar halkasını 3 öne itin ve ayar halkası 3 ile keskiyi istediğiniz pozisyona getirin.
- Keski ayar düğmesini 3 bırakın ve keskiyi kilitleme yapıcaya kadar çevirin.

Bakım ve servis

Bakım ve temizlik

► **Elektrikli el aletinin kendinde bir çalışma yapmadan önce her defasında fişi prizden çekin.**

► **İyi ve güvenli çalışabilmek için elektrikli el aletini ve halalandırma deliklerini daima temiz tutun.**

► **Hasar gören tozdan koruma kapağını hemen değiştirin. Bu işlemin bir müşteri servisi tarafından yapılması önemle tavsiye olunur.**

Yedek bağlantı kablosu gerekli ise, güvenliğin tehlikeye düşmemesi için Bosch'tan veya yetkili bir servisten temin edilmiştir.

Yağlama

Bu elektrikli el aleti yağlamalıdır. Yağ değişimi ancak bakım veya onarım işlemi çerçevesinde Bosch elektrikli el aletleri için yetkili bir serviste yapılmalıdır. Bu işlem sırasında mutlaka öngörülen Bosch yağı kullanılmalıdır.

Müşteri hizmeti ve uygulama danışmanlığı

Müşteri hizmeti ürününüzün onarım, bakım ve yedek parçalarına ilişkin sorularınızı yanıtlar. Demonte görüşler ve yedek parçalara ilişkin ayrıntılı bilgiyi aşağıdaki Web sayfasında bulabilirsiniz:

www.bosch-pt.com

Bosch uygulama danışmanlığı ekibi ürünlerimize ve ilgili aksesuara ilişkin sorularınızda size memnuniyetle yardımcı olur.

Bütün başvuru ve yedek parça siparişlerinizde ürünün tip etiketi üzerindeki 10 haneli ürün kodunu mutlaka belirtin.

Sadece Türkiye için geçerlidir: Bosch genel olarak yedek parçaları 7 yıl hazır tutar.

Türkçe

Bosch Sanayi ve Ticaret A.Ş.
Aydınevler Mah. İnönü Cad. No:20
Ofis Park A Blok
34854 Kucukyali/Maltepe
Tel.: 444 80 10
Fax: +90 216 432 00 82
E-Mail: iletisim@bosch.com.tr

İdeal Elektronik Bobinaj
Yeni San. Sit. Cami arkası No: 67
Aksaray
Tel.: 0382 2151939
Tel.: 0382 2151246

Bulsan Elektrik
İstanbul Cad. Devrez Sok. İstanbul Çarşısı
No: 48/29 İskitler
Ankara
Tel.: 0312 3415142
Tel.: 0312 3410203

Faz Makine Bobinaj
Sanayi Sit. 663 Sok. No: 18
Antalya
Tel.: 0242 3465876
Tel.: 0242 3462885

Örsel Bobinaj
1. San. Sit. 161. Sok. No: 21
Denizli
Tel.: 0258 2620666

Bulut Elektrik
İstasyon Cad. No: 52/B Devlet Tiyatrosu Karşısı
Elazığ
Tel.: 0424 2183559

Körfez Elektrik
Sanayi Çarşısı 770 Sok. No: 71
Erzincan
Tel.: 0446 2230959

Ege Elektrik
İnönü Bulvarı No: 135 Muğla Makasarası Fethiye
Fethiye
Tel.: 0252 6145701

Değer İş Bobinaj
İsmetpaşa Mah. İlk Belediye Başkan Cad. 5/C Şahinbey
Gaziantep
Tel.: 0342 2316432

Çözüm Bobinaj
İsmetpaşa Mah. Eski Şahinbey Belediyesi altı Cad. No: 3/C
Gaziantep
Tel.: 0342 2319500

Onarım Bobinaj
Raifpaşa Cad. No: 67 İskenderun
Hatay
Tel.: 0326 6137546

Günşah Otomotiv
Beylikdüzü Sanayi Sit. No: 210 Beylikdüzü
İstanbul
Tel.: 0212 8720066

Aygem
10021 Sok. No: 11 AOSB Çiğli
İzmir
Tel.: 0232 3768074

Sezmen Bobinaj
Ege İş Merkezi 1201/4 Sok. No: 4/B Yenisehir
İzmir
Tel.: 0232 4571465

Ankaralı Elektrik
Eski Sanayi Bölgesi 3. Cad. No: 43
Kayseri
Tel.: 0352 3364216

Asal Bobinaj
Eski Sanayi Sitesi Barbaros Cad. No: 24
Samsun
Tel.: 0362 2289090

Üstündağ Elektrikli Aletler
Nusretiye Mah. Boyacılar Aralığı No: 9
Tekirdağ
Tel.: 0282 6512884

Tasfiye

Elektrikli el aleti, aksesuar ve ambalaj malzemesi çevre dostu bir yöntemle tasfiye edilmek üzere tekrar kazanım merkezine gönderilmelidir.

Elektrikli el aletlerini evsel çöplerin içine atmayın!

Sadece AB üyesi ülkeler için:

Elektrikli el aletleri ve eski elektronik aletlere ilişkin 2012/19/EU sayılı Avrupa Birliği yönetmeliği ve bunların tek tek ülkelerin hukuklarına uyarlanması uyarınca, kullanım ömrünü tamamlamış elektrikli el aletleri ayrı ayrı toplanmak ve çevre dostu bir yöntemle tasfiye edilmek üzere yeniden kazanım merkezlerine gönderilmek zorundadır.

Değişiklik haklarımız saklıdır.

Polski

Wskazówki bezpieczeństwa

Ogólne przepisy bezpieczeństwa dla elektronarzędzi

⚠ OSTRZEŻENIE Należy przeczytać wszystkie wskazówki i przepisy. Błędy w przestrzeganiu poniższych wskazówek mogą spowodować porażenie prądem, pożar i/lub ciężkie obrażenia ciała.

Należy starannie przechowywać wszystkie przepisy i wskazówki bezpieczeństwa dla dalszego zastosowania.

Użyte w poniższym tekście pojęcie »elektronarzędzie« odnosi się do elektronarzędzi zasilanych energią elektryczną z sieci (z przewodem zasilającym) i do elektronarzędzi zasilanych akumulatorami (bez przewodu zasilającego).

Bezpieczeństwo miejsca pracy

- ▶ **Stanowisko pracy należy utrzymywać w czystości i dobrze oświetlone.** Nieporządek w miejscu pracy lub nieoświetlona przestrzeń robocza mogą być przyczyną wypadków.
- ▶ **Nie należy pracować tym elektronarzędziem w otoczeniu zagrożonym wybuchem, w którym znajdują się np. łatwopalne ciecze, gazy lub pyły.** Podczas pracy elektronarzędziem wytwarzają się iskry, które mogą spowodować zapłon.
- ▶ **Podczas użytkowania urządzenia zwrócić uwagę na to, aby dzieci i inne osoby postronne znajdowały się w bezpiecznej odległości.** Odwrócenie uwagi może spowodować utratę kontroli nad narzędziem.

Bezpieczeństwo elektryczne

- ▶ **Wtyczka elektronarzędzia musi pasować do gniazda. Nie wolno zmieniać wtyczki w jakikolwiek sposób. Nie wolno używać wtyków adapterowych w przypadku elektronarzędzi z uzziemieniem ochronnym.** Niezmienione wtyczki i pasujące gniazda zmniejszają ryzyko porażenia prądem.
- ▶ **Należy unikać kontaktu z uzziemionymi powierzchniami jak rury, grzejniki, piece i lodówki.** Ryzyko porażenia prądem jest większe, gdy ciało użytkownika jest uzziemione.

- ▶ **Urządzenie należy zabezpieczyć przed deszczem i wilgocią.** Przedostanie się wody do elektronarzędzia podwyższa ryzyko porażenia prądem.
- ▶ **Nigdy nie należy używać przewodu do innych czynności. Nigdy nie należy nosić elektronarzędzia, trzymając je za przewód, ani używać przewodu do zawieszenia urządzenia; nie wolno też wyciągać wtyczki z gniazdka pociągając za przewód. Przewód należy chronić przed wysokimi temperaturami, należy go trzymać z dala od oleju, ostrych krawędzi lub ruchomych części urządzenia.** Uszkodzone lub splątane przewody zwiększają ryzyko porażenia prądem.
- ▶ **W przypadku pracy elektronarzędziem pod gołym niebem, należy używać przewodu przedłużającego, dostosowanego również do zastosowań zewnętrznych.** Użycie właściwego przedłużacza (dostosowanego do pracy na zewnątrz) zmniejsza ryzyko porażenia prądem.
- ▶ **Jeżeli nie da się uniknąć zastosowania elektronarzędzia w wilgotnym otoczeniu, należy użyć wyłącznika ochronnego różnicowo-prądowego.** Zastosowanie wyłącznika ochronnego różnicowo-prądowego zmniejsza ryzyko porażenia prądem.

Bezpieczeństwo osób

- ▶ **Podczas pracy z elektronarzędziem należy zachować ostrożność, każdą czynność wykonywać uważnie i z rozwagą. Nie należy używać elektronarzędzia, gdy jest się zmęczonym lub będąc pod wpływem narkotyków, alkoholu lub lekarstw.** Moment nieuwagi przy użyciu elektronarzędzia może stać się przyczyną poważnych urazów ciała.
- ▶ **Należy nosić osobiste wyposażenie ochronne i zawsze okulary ochronne.** Noszenie osobistego wyposażenia ochronnego – maski przeciwpyłowej, obuwia z podeszwami przeciwpoślizgowymi, kasku ochronnego lub środków ochrony słuchu (w zależności od rodzaju i zastosowania elektronarzędzia) – zmniejsza ryzyko obrażeń ciała.
- ▶ **Należy unikać niezamierzonego uruchomienia narzędzia. Przed włożeniem wtyczki do gniazdka i/lub podłączeniem do akumulatora, a także przed podniesieniem lub przeniesieniem elektronarzędzia, należy upewnić się, że elektronarzędzie jest wyłączone.** Trzymanie palca na wyłączniku podczas przenoszenia elektronarzędzia lub podłączenie do prądu włączonego narzędzia, może stać się przyczyną wypadków.
- ▶ **Przed włączeniem elektronarzędzia, należy usunąć narzędzia nastawcze lub klucze.** Narzędzie lub klucz, znajdujący się w ruchomych częściach urządzenia mogą doprowadzić do obrażeń ciała.
- ▶ **Należy unikać nienaturalnych pozycji przy pracy. Należy dbać o stabilną pozycję przy pracy i zachowanie równowagi.** W ten sposób możliwa będzie lepsza kontrola elektronarzędzia w nieprzewidzianych sytuacjach.

- ▶ **Należy nosić odpowiednie ubranie. Nie należy nosić luźnego ubrania ani biżuterii. Włosy, ubranie i rękawice należy trzymać z daleka od ruchomych części.** Luźne ubranie, biżuteria lub długie włosy mogą zostać wciągnięte przez ruchome części.
- ▶ **Jeżeli istnieje możliwość zamontowania urządzeń odsysających i wychwytyjących pył, należy upewnić się, że są one podłączone i będą prawidłowo użyte.** Użycie urządzenia odsysającego pył może zmniejszyć zagrożenie pyłami.

Prawidłowa obsługa i eksploatacja elektronarzędzi

- ▶ **Nie należy przeciążać urządzenia. Do pracy używać należy elektronarzędzia, które są do tego przewidziane.** Odpowiednio dobranym elektronarzędziem pracuje się w danym zakresie wydajności lepiej i bezpieczniej.
- ▶ **Nie należy używać elektronarzędzia, którego włącznik/wyłącznik jest uszkodzony.** Elektronarzędzie, którego nie można włączyć lub wyłączyć jest niebezpieczne i musi zostać naprawione.
- ▶ **Przed regulacją urządzenia, wymianą osprzętu lub po zaprzestaniu pracy narzędziem, należy wyciągnąć wtyczkę z gniazda i/lub usunąć akumulator.** Ten środek ostrożności zapobiega niezamierzonemu włączeniu się elektronarzędzia.
- ▶ **Nieużywane elektronarzędzia należy przechowywać w miejscu niedostępnym dla dzieci. Nie należy udostępniać narzędzia osobom, które go nie znają lub nie przeczytały niniejszych przepisów.** Używane przez niedoświadczonych osoby elektronarzędzia są niebezpieczne.
- ▶ **Konieczna jest należyta konserwacja elektronarzędzia. Należy kontrolować, czy ruchome części urządzenia działają bez zarzutu i nie są zablokowane, czy części nie są pęknięte lub uszkodzone w taki sposób, który miałby wpływ na prawidłowe działanie elektronarzędzia. Uszkodzone części należy przed użyciem urządzenia oddać do naprawy.** Wiele wypadków spowodowanych jest przez niewłaściwą konserwację elektronarzędzi.
- ▶ **Należy stale dbać o ostrość i czystość narzędzi tnących.** O wiele rzadziej dochodzi do zakleszczenia się narzędzia tnącego, jeżeli jest ono starannie utrzymane. Zadbane narzędzia łatwiej się też prowadzi.
- ▶ **Elektronarzędzia, osprzęt, narzędzia pomocnicze itd. należy używać zgodnie z niniejszymi zaleceniami. Uwzględnić należy przy tym warunki i rodzaj wykonywanej pracy.** Niezgodne z przeznaczeniem użycie elektronarzędzia może doprowadzić do niebezpiecznych sytuacji.

Serwis

- ▶ **Naprawę elektronarzędzia należy zlecić jedynie wykwalifikowanemu fachowcowi i przy użyciu oryginalnych części zamiennych.** To gwarantuje, że bezpieczeństwo urządzenia zostanie zachowane.

Wskazówki dotyczące bezpieczeństwa pracy z młotami

- ▶ **Należy stosować środki ochrony słuchu.** Wpływ hałasu może spowodować utratę słuchu.

- ▶ **Jeżeli w zakres dostawy wchodziły uchwyty dodatkowe, należy je zawsze stosować.** Utrata kontroli może spowodować obrażenia operatora.
- ▶ **Podczas wykonywania prac, przy których narzędzie robocze mogłoby natrafić na ukryte przewody elektryczne lub na własny przewód zasilający, urządzenie należy trzymać za izolowane powierzchnie rękojeści.** Kontakt z przewodem przewodzącym prąd może spowodować przekazanie napięcia na części metalowe urządzenia, co mogłoby spowodować porażenie prądem elektrycznym.
- ▶ **Należy używać odpowiednich przyrządów poszukiwawczych w celu lokalizacji ukrytych przewodów zasilających lub poprosić o pomoc zakłady miejskie.** Kontakt z przewodami znajdującymi się pod napięciem może doprowadzić do powstania pożaru lub porażenia elektrycznego. Uszkodzenie przewodu gazowego może doprowadzić do wybuchu. Wniknięcie do przewodu wodociągowego powoduje szkody rzeczowe lub może spowodować porażenie elektryczne.
- ▶ **Elektronarzędzie należy trzymać podczas pracy mocno w obydwu rękach i zadbać o stabilną pozycję pracy.** Elektronarzędzie prowadzone oburącz jest bezpieczniejsze.
- ▶ **Należy zabezpieczyć obrabiany przedmiot.** Zamocowanie obrabianego przedmiotu w urządzeniu mocującym lub imadle jest bezpieczniejsze niż trzymanie go w ręku.

Opis urządzenia i jego zastosowania



Należy przeczytać wszystkie wskazówki i przepisy. Błędy w przestrzeganiu poniższych wskazówek mogą spowodować porażenie prądem, pożar i/lub ciężkie obrażenia ciała.

Należy otworzyć rozkładaną stronę z rysunkiem urządzenia i pozostawić ją rozłożoną podczas czytania instrukcji obsługi.

Użycie zgodne z przeznaczeniem

Elektronarzędzie służy do kucia w betonie, cegle, kamieniu i asfalcie. Z odpowiednim osprzętem można go też użyć do usuwania kafelek, tynku, resztek kleju i sztukaterii.

Представленo графично компоненто

Numeracja przedstawionych graficznie komponentów odnosi się do schematu elektronarzędzia na stronach graficznych.

- 1 Osłona przeciwpyłowa
- 2 Tuleja zaryglowania
- 3 Pokrętko nastawy powierzchni czołowej dłuta (system Vario-Lock)
- 4 Przycisk blokady włącznika/wyłącznika
- 5 Włącznik/wyłącznik
- 6 Uchwyt dodatkowy (pokrycie gumowe)
- 7 Rękojeść (pokrycie gumowe)

Osprzęt ukazany na rysunkach lub opisany w instrukcji użytkowania nie wchodzi w standardowy zakres dostawy. Kompletny asortyment osprzętu można znaleźć w naszym katalogu osprzętu.

56 | Polski

Dane techniczne

Młot udarowy	GSH 3 E	
Numer katalogowy	0 611 320 7..	
Moc znamionowa	W	650
Częstotliwość udarów	min ⁻¹	0–3 500
Energia uderzenia zgodna z EPTA-Procedure 05/2009	J	2,6
Ustawienia dłuta	12	
Wydajność kucia w betonie o średniej twardości	kg/h	31
Uchwyt narzędziowy	SDS-plus	
Smarowanie	Smarowanie olejem	
Ciężar odpowiednio do EPTA-Procedure 01:2014	kg	3,5
Klasa ochrony	□/II	

Dane aktualne są dla napięcia znamionowego [U] 230 V. Przy napięciach odbiegających od powyższego i w przypadku modeli specyficznych dla danego kraju dane te mogą się różnić.

Informacja na temat hałasu i wibracji

Emisja hałasu została określona zgodnie z EN 60745-2-6.

Określony wg skali A poziom hałasu emitowanego przez elektronarzędzie wynosi standardowo: Poziom ciśnienia akustycznego 90 dB (A); poziom mocy akustycznej 101 dB (A). Niepewność pomiaru K = 3 dB.

Stosować środki ochrony słuchu!

Wartości łączne drgań a_h (suma wektorowa z trzech kierunków) i niepewność pomiaru K oznaczone zgodnie z normą EN 60745-2-6 wynoszą:

Dłutowanie: $a_h = 17,5 \text{ m/s}^2$, $K = 1,5 \text{ m/s}^2$

Poziom drgań podany w tych wskazówkach został pomierzony zgodnie z wymaganiami normy EN 60745 dotyczącej procedury pomiarów i można go użyć do porównywania elektronarzędzi. Można go też użyć do wstępnej oceny ekspozycji na drgania.

Podany poziom drgań jest reprezentatywny dla podstawowych zastosowań elektronarzędzia. Jeżeli elektronarzędzie użyte zostanie do innych zastosowań, z innymi narzędziami roboczymi, z różnym osprzętem, a także jeśli nie będzie wystarczająco konserwowane, poziom drgań może odbiegać od podanego. Podane powyżej przyczyny mogą spowodować podwyższenie ekspozycji na drgania podczas całego czasu pracy.

Aby dokładnie ocenić ekspozycję na drgania, trzeba wziąć pod uwagę także okresy, gdy urządzenie jest wyłączone, lub gdy jest wprawdzie włączone, ale nie jest używane do pracy. W ten sposób łączna (obliczana na pełny wymiar czasu pracy) ekspozycja na drgania może okazać się znacznie niższa. Należy wprowadzić dodatkowe środki bezpieczeństwa, mające na celu ochronę operatora przed skutkami ekspozycji na drgania, np.: konserwacja elektronarzędzia i narzędzi roboczych, zabezpieczenie odpowiedniej temperatury rąk, ustalenie kolejności operacji roboczych.

Montaż

► Przed wszystkimi pracami przy elektronarzędziu należy wyciągnąć wtyczkę z gniazda.

Uchwyt dodatkowy

► Urządzenie należy używać jedynie z uchwytem dodatkowym 6.

Aby móc zająć stabilną i niemęczącą pozycję pracy, można dowolnie wychylić uchwyt dodatkowy 6.

- Po przekręceniu dolnej części uchwyty dodatkowego 6 w kierunku przeciwnym do kierunku ruchu wskazówek zegara, należy wychylić uchwyt dodatkowy 6 na żądaną pozycję. Następnie ponownie dokręcić dolną część uchwyty dodatkowego 6 w kierunku zgodnym z ruchem wskazówek zegara.

Wymiana narzędzi

Za pomocą uchwyty narzędzia SDS-plus można łatwo i wygodnie wymienić narzędzie robocze bez używania dodatkowych narzędzi.

Osłona przeciwpyłowa 1 zapobiega w dalekiej mierze wnikaaniu pyłu do uchwyty narzędzi podczas pracy. Należy uważać przy wkładaniu narzędzia na to, by nie uszkodzić osłony przeciwpyłowej 1.

► Uszkodzoną osłonę przeciwpyłową należy natychmiast wymienić. Poleca się zlecić przeprowadzenie wymiany w punkcie serwisu.

Montaż oprzyrządowania (narzędzia pomocniczego) (zob. rys. A)

- Końcówkę montowanego narzędzia należy oczyścić i lekko nasmarować.
- Oprzyrządowanie należy wkładać do uchwyty narzędziowego kręcąc nim aż do momentu, gdy się ono samodzielnie zarygluje.
- Zaryglowanie należy skontrolować przez pociągnięcie narzędzia.

Wymywanie oprzyrządowania (narzędzia pomocniczego) (zob. rys. B)

- Przesunąć tuleję zaryglowania 2 do tyłu i wyjąć narzędzie.

Odsysanie pyłów/wiórów

- Pyły niektórych materiałów, na przykład powłok malarskich z zawartością ołowiu, niektórych gatunków drewna, minerałów lub niektórych rodzajów metalu, mogą stanowić zagrożenie dla zdrowia. Bezpośredni kontakt fizyczny z pyłami lub przedostanie się ich do płuc może wywołać reakcje alergiczne i/lub choroby układu oddechowego operatora lub osób znajdujących się w pobliżu. Niektóre rodzaje pyłów, np. dębiny lub buczyny uważane są za rakotwórcze, szczególnie w połączeniu z substancjami do obróbki drewna (chromiany, impregnaty do drewna). Materiały, zawierające azbest mogą być obrabiane jedynie przez odpowiednio przeszkolony personel.
 - Należy zawsze dbać o dobrą wentylację stanowiska pracy.

- Zaleca się noszenie maski przeciwpyłowej z pochłanianiem klasy P2.

Należy stosować się do aktualnie obowiązujących w danym kraju przepisów, regulujących zasady obchodzenia się z materiałami przeznaczonymi do obróbki.

Praca

Uruchamianie

- ▶ **Należy zwrócić uwagę na napięcie sieci! Napięcie źródła prądu musi zgadzać się z danymi na tabliczce znamionowej elektronarzędzia. Elektronarzędzia przeznaczone do pracy pod napięciem 230 V można przyłączyć również do sieci 220 V.**

Włączenie/wyłączenie

- W celu **włączenia** elektronarzędzia nacisnąć włącznik/wyłącznik **5** i przytrzymać w tej pozycji.
- W celu **unieruchomienia** wciśniętego włącznika/wyłącznika **5** należy nacisnąć przycisk blokady **4**.
- W celu **wyłączenia** elektronarzędzia, należy zwolnić włącznik/wyłącznik **5**, lub gdy jest on unieruchomiony przyciskiem blokady **4**, nacisnąć krótko włącznik/wyłącznik **5**, a następnie zwolnić.

W przypadku rozpoczęcia pracy w niskich temperaturach, elektronarzędzie osiąga pełną wydajność uderową dopiero po upływie określonego czasu.

Aby zaoszczędzić energię elektryczną, elektronarzędzie należy włączać tylko wówczas, gdy jest ono używane.

Nastawianie częstotliwości uderów

Liczbę uderów włączonego elektronarzędzia można bezstopniowo regulować przez siłę (głębokość) wciśnięcia włącznika/wyłącznika **5**.

Przy lekkim nacisku na włącznik/wyłącznik **5** osiągamy niższą liczbę uderów. Zwiększenie nacisku na włącznik/wyłącznik zwiększa liczbę obrotów.

Zmiana pozycji dłuta (Vario-Lock)

Dłuto można ustawić w 12 pozycjach. Przez to możliwe jest każdorazowo zajęcie optymalnej pozycji pracy.

- Włożyć dłuto do uchwytu narzędziowego.
- Przesunąć pokrętkę nastawy pozycji dłuta **3** do przodu i kręcąc nim ustawić dłuto **3** w pożądanej pozycji.
- Puścić pokrętkę **3** i obracać dłutem aż do zaskoczenia blokady.

Konserwacja i serwis

Konserwacja i czyszczenie

- ▶ **Przed wszystkimi pracami przy elektronarzędziu należy wyciągnąć wtyczkę z gniazda.**
- ▶ **Aby zapewnić bezpieczną i wydajną pracę, elektronarzędzie i szczeliny wentylacyjne należy utrzymywać w czystości.**
- ▶ **Uszkodzoną osłonę przeciwpyłową należy natychmiast wymienić. Poleca się zlecić przeprowadzenie wymiany w punkcie serwisu.**

Jeżeli konieczna okaże się wymiana przewodu przyłączeniowego, należy zlecić ją firmie Bosch lub w autoryzowanym przez firmę Bosch punkcie naprawy elektronarzędzi, co pozwoli uniknąć ryzyka zagrożenia bezpieczeństwa.

Smarowanie

Elektronarzędzie jest smarowane olejem. Wymiany oleju dokonywać należy jedynie w ramach prac konserwacyjnych i naprawczych w autoryzowanym punkcie serwisowym elektronarzędzi firmy Bosch. Używać należy przy tym wyłącznie przewidzianego do tego celu oleju firmy Bosch.

Obsługa klienta oraz doradztwo dotyczące użytkowania

W punkcie obsługi klienta można uzyskać odpowiedzi na pytania dotyczące napraw i konserwacji nabytego produktu, a także dotyczące części zamiennych. Rysunki rozłożeniowe oraz informacje dotyczące części zamiennych można znaleźć również pod adresem:

www.bosch-pt.com

Nasz zespół doradztwa dotyczącego użytkowania odpowie na wszystkie pytania związane z produktami firmy Bosch oraz ich osprzętem.

Przy wszystkich zgłoszeniach oraz zamówieniach części zamiennych konieczne jest podanie 10-cyfrowego numeru katalogowego, znajdującego się na tabliczce znamionowej produktu.

Polska

Robert Bosch Sp. z o.o.

Serwis Elektronarzędzi

Ul. Szyszkowa 35/37

02-285 Warszawa

Na www.bosch-pt.pl znajdują Państwo wszystkie szczegóły dotyczące usług serwisowych online.

Tel.: 22 7154460

Faks: 22 7154441

E-Mail: bsc@pl.bosch.com

Infolinia Działu Elektronarzędzi: 801 100900

(w cenie połączenia lokalnego)

E-Mail: elektronarzedzia.info@pl.bosch.com

www.bosch.pl

Usuwanie odpadów

Elektronarzędzia, osprzęt i opakowanie należy poddać utylizacji zgodnie z obowiązującymi zasadami ochrony środowiska.

Nie wolno wyrzucać elektronarzędzi do odpadów z gospodarstwa domowego!

Tylko dla państw należących do UE:



Zgodnie z europejską wytyczną 2012/19/UE o starych, zużytych narzędziach elektrycznych i elektronicznych i jej stosowania w prawie krajowym, wyeliminowane, niezdatne do użycia elektronarzędzia należy zbierać osobno i doprowadzić do ponownego użytkowania zgodnego z zasadami ochrony środowiska.

Zastrzega się prawo dokonywania zmian.

Česky

Bezpečnostní upozornění

Všeobecná varovná upozornění pro elektronářadí

VAROVÁNÍ Čtěte všechna varovná upozornění a pokyny. Zanedbání při dodržování varovných upozornění a pokynů mohou mít za následek zásah elektrickým proudem, požár a/nebo těžká poranění.

Všechna varovná upozornění a pokyny do budoucna uschovejte.

Ve varovných upozorněních použitý pojem „elektronářadí“ se vztahuje na elektronářadí provozované na el. síti (se síťovým kabelem) a na elektronářadí provozované na akumulátoru (bez síťového kabelu).

Bezpečnost pracovního místa

- ▶ **Udržujte Vaše pracovní místo čisté a dobře osvětlené.** Nepořádek nebo neosvětlené pracovní oblasti mohou vést k úrazům.
- ▶ **S elektronářadím nepracujte v prostředí ohroženém explozí, kde se nacházejí hořlavé kapaliny, plyny nebo prach.** Elektronářadí vytváří jiskry, které mohou prach nebo páry zapálit.
- ▶ **Děti a jiné osoby udržujte při použití elektronářadí daleko od Vašeho pracovního místa.** Při rozptýlení můžete ztratit kontrolu nad strojem.

Elektrická bezpečnost

- ▶ **Přípojovací zástrčka elektronářadí musí lícovat se zásuvkou. Zástrčka nesmí být žádným způsobem upravena. Společně s elektronářadím s ochranným uzemněním nepoužívejte žádné adaptérové zástrčky.** Neupravené zástrčky a vhodné zásuvky snižují riziko zásahu elektrickým proudem.
- ▶ **Zabraňte kontaktu těla s uzemněnými povrchy, jako např. potrubí, topení, sporáky a chladničky.** Je-li Vaše tělo uzemněno, existuje zvýšené riziko zásahu elektrickým proudem.
- ▶ **Chraňte stroj před deštěm a vlhkem.** Vniknutí vody do elektronářadí zvyšuje nebezpečí zásahu elektrickým proudem.
- ▶ **Dbejte na účel kabelu, nepoužívejte jej k nošení či zavěšení elektronářadí nebo k vytažení zástrčky ze zásuvky. Udržujte kabel daleko od tepla, oleje, ostrých hran nebo pohyblivých dílů stroje.** Poškozené nebo spletené kabely zvyšují riziko zásahu elektrickým proudem.
- ▶ **Pokud pracujete s elektronářadím venku, použijte pouze takové prodlužovací kabely, které jsou způsobilé i pro venkovní použití.** Použití prodlužovacího kabelu, jež je vhodný pro použití venku, snižuje riziko zásahu elektrickým proudem.
- ▶ **Pokud se nelze vyhnout provozu elektronářadí ve vlhkém prostředí, použijte proudový chránič.** Nasazení proudového chrániče snižuje riziko zásahu elektrickým proudem.

Bezpečnost osob

- ▶ **Buďte pozorní, dávejte pozor na to, co děláte a přistupujte k práci s elektronářadím rozumně. Nepoužívejte žádné elektronářadí pokud jste unaveni nebo pod vlivem drog, alkoholu nebo léků.** Moment nepozornosti při použití elektronářadí může vést k vážným poraněním.
- ▶ **Noste osobní ochranné pomůcky a vždy ochranné brýle.** Nošení osobních ochranných pomůcek jako maska proti prachu, bezpečnostní obuv s protiskluzovou podrážkou, ochranná přilba nebo sluchátka, podle druhu nasazení elektronářadí, snižují riziko poranění.
- ▶ **Zabraňte neúmyslnému uvedení do provozu. Přesvědčte se, že je elektronářadí vypnuté dříve než jej uchopíte, poneseťe či připojíte na zdroj proudu a/nebo akumulátor.** Máte-li při nošení elektronářadí prst na spínači nebo pokud stroj připojíte ke zdroji proudu zapnutý, pak to může vést k úrazům.
- ▶ **Než elektronářadí zapnete, odstraňte seřizovací nástroje nebo šroubováky.** Nástroj nebo klíč, který se nachází v otáčivém dílu stroje, může vést k poranění.
- ▶ **Vyvarujte se abnormálního držení těla. Zajistěte si bezpečný postoj a udržujte vždy rovnováhu.** Tím můžete elektronářadí v neočekávaných situacích lépe kontrolovat.
- ▶ **Noste vhodný oděv. Nenoste žádný volný oděv nebo šperky. Vlasy, oděv a rukavice udržujte daleko od pohyblivých se dílů.** Volný oděv, šperky nebo dlouhé vlasy mohou být zachyceny pohyblivými se díly.
- ▶ **Lze-li namontovat odsávací či zachycující přípravky, přesvědčte se, že jsou připojeny a správně použity.** Použití odsávání prachu může snížit ohrožení prachem.

Svědomitě zacházení a používání elektronářadí

- ▶ **Stroj nepřetěžujte. Pro svou práci použijte k tomu určené elektronářadí.** S vhodným elektronářadím budete pracovat v udané oblasti výkonu lépe a bezpečněji.
- ▶ **Nepoužívejte žádné elektronářadí, jehož spínač je vadný.** Elektronářadí, které nelze zapnout či vypnout je nebezpečné a musí se opravit.
- ▶ **Než provedete seřízení stroje, výměnu dílů příslušenství nebo stroj odložíte, vytáhněte zástrčku ze zásuvky a/nebo odstraňte akumulátor.** Toto preventivní opatření zabrání neúmyslnému zapnutí elektronářadí.
- ▶ **Uchovávejte nepoužívané elektronářadí mimo dosah dětí. Nenechte stroj používat osobám, které se strojem nejsou seznámeny nebo nečetly tyto pokyny.** Elektronářadí je nebezpečné, je-li používáno nezkušenými osobami.
- ▶ **Pečujte o elektronářadí svědomitě. Zkontrolujte, zda pohyblivé díly stroje bezvadně fungují a nevzpříčují se, zda díly nejsou zlomené nebo poškozené tak, že je omezena funkce elektronářadí. Poškozené díly nechte před nasazením stroje opravit.** Mnoho úrazů má příčinu ve špatně udržovaném elektronářadí.
- ▶ **Řezné nástroje udržujte ostré a čisté.** Pečlivě ošetřované řezné nástroje s ostrými řeznými hranami se méně vzpříčují a dají se lehčeji vést.

- ▶ **Používejte elektronářadí, příslušenství, nasazovací nástroje apod. podle těchto pokynů. Respektujte přitom pracovní podmínky a prováděnou činnost.** Použití elektronářadí pro jiné než určující použití může vést k nebezpečným situacím.

Servis

- ▶ **Nechte Vaše elektronářadí opravit pouze kvalifikovaným odborným personálem a pouze s originálními náhradními díly.** Tím bude zajištěno, že bezpečnost stroje zůstane zachována.

Bezpečnostní upozornění pro kladiva

- ▶ **Noste ochranu sluchu.** Působení hluku může způsobit ztrátu sluchu.
- ▶ **Používejte přídavné rukojeti, pokud jsou součástí dodávky elektronářadí.** Ztráta kontroly může vést ke zraněním.
- ▶ **Pokud provádíte práce, při kterých může nasazovací nástroj zasáhnout skrytá elektrická vedení nebo vlastní síťový kabel, pak držte elektronářadí na izolovaných plochách rukojeti.** Při kontaktu s elektrickým vedením pod napětím se mohou pod napětím ocitnout i kovové díly nářadí, což může způsobit zásah elektrickým proudem.
- ▶ **Použijte vhodné detekční přístroje na vyhledání skrytých rozvodných vedení nebo kontaktujte místní dodavatelskou společnost.** Kontakt s elektrickým vedením může vést k požáru a úderu elektrickým proudem. Poškození vedení plynu může vést k výbuchu. Proniknutí do vodovodního potrubí způsobí věcné škody nebo může způsobit úder elektrickým proudem.
- ▶ **Elektronářadí držte při práci pevně oběma rukama a zajistěte si bezpečný postoj.** Oběma rukama je elektronářadí vedeno bezpečněji.
- ▶ **Zajistěte obrobek.** Obrobek pevně uchycený upínacím přípravkem nebo svěrákem je držen bezpečněji než Vaší rukou.

Popis výrobku a specifikací



Čtěte všechna varovná upozornění a pokyny. Zanedbání při dodržování varovných upozornění a pokynů mohou mít za následek úraz elektrickým proudem, požár a/nebo těžká poranění.

Vyklopte prosím odklápecí stranu se zobrazením stroje a nechte tuto stranu během čtení návodu k obsluze otevřenou.

Určené použití

Elektronářadí je určeno pro sekací práce v betonu, cihlách, kameni a asfaltu a též s příslušným příslušenstvím i k odstranění obkládaček, omítky, zbytků lepidel a štuky.

Zobrazené komponenty

Číslování zobrazených komponent se vztahuje na zobrazení elektronářadí na grafické straně.

- 1 Ochranná protiprachová krytka
- 2 Uzamykací pouzdro

- 3 Kroužek pro přestavení sekáče (Vario-Lock)
- 4 Aretační tlačítko spínače
- 5 Spínač
- 6 Přídavná rukojeť (izolovaná plocha rukojeti)
- 7 Rukojeť (izolovaná plocha rukojeti)

Zobrazené nebo popsané příslušenství nepatří k standardnímu obsahu dodávky. Kompletní příslušenství naleznete v našem programu příslušenství.

Technická data

Sekací kladivo	GSH 3 E	
Objednávací číslo		0 611 320 7..
Jmenovitý příkon	W	650
Počet úderů	min ⁻¹	0 – 3500
Intenzita jednotlivých úderů podle EPTA-Procedure 05/2009	J	2,6
Polohy sekání		12
Sekací výkon v betonu střední tvrdosti	kg/h	31
Nástrojový držák		SDS-plus
Mazání		Olejové mazání
Hmotnost podle EPTA-Procedure 01:2014	kg	3,5
Třída ochrany		□ / II

Údaje platí pro jmenovité napětí [U] 230 V. U odlišných napětí a podle země specifických provedení se mohou tyto údaje lišit.

Informace o hluku a vibracích

Hodnoty hlučnosti zjištěny podle EN 60745-2-6.

Hodnocená hladina hluku A elektronářadí činí typicky: hladina akustického tlaku 90 dB(A); hladina akustického výkonu 101 dB(A). Nepřesnost K = 3 dB.

Noste ochranu sluchu!

Celkové hodnoty vibrací a_h (vektorový součet tří os) a nepřesnost K stanoveny podle EN 60745-2-6:
Sekání: $a_h = 17,5 \text{ m/s}^2$, $K = 1,5 \text{ m/s}^2$

V těchto pokynech uvedená úroveň vibrací byla změřena podle měřících metod normovaných v EN 60745 a může být použita pro vzájemné porovnání elektronářadí. Hodí se i pro předběžný odhad zatížení vibracemi.

Uvedená úroveň vibrací reprezentuje hlavní použití elektronářadí. Pokud se ovšem bude elektronářadí používat pro jiné práce, s odlišným příslušenstvím, s jinými nástroji nebo s nedostatečnou údržbou, může se úroveň vibrací lišit. To může zatížení vibracemi po celou pracovní dobu zřetelně zvýšit. Pro přesný odhad zatížení vibracemi by měly být zohledněny i doby, v nichž je nářadí vypnuté nebo sice běží, ale fakticky se nepoužívá. To může zatížení vibracemi po celou pracovní dobu zřetelně zredukovat.

Stanovte dodatečná bezpečnostní opatření k ochraně obsluhy před účinky vibrací, jako je např. údržba elektronářadí a nástrojů, udržování teplých rukou, organizace pracovních procesů.

Montáž

► **Před každou prací na elektronářadí vytáhněte zástrčku ze zásuvky.**

Přídavná rukojeť

► **Používejte Vaše elektronářadí pouze s přídavnou rukojetí 6.**

Abyste dosáhli bezpečné a bezúnavové pracovní držení, můžete přídavné držadlo 6 libovolně natočit.

- Otáčejte spodní částí přídavné rukojeti 6 proti směru hodinových ručiček a přídavnou rukojeť 6 natočte do požadované polohy. Poté otáčením spodní části přídavné rukojeti 6 ve směru hodinových ručiček ji opět upevněte.

Výměna nástroje

Pomocí nástrojového držáku SDS-plus můžete nasazovací nástroj jednoduše a pohodlně vyměnit bez použití dodatečných nástrojů.

Ochranná protiprachová krytka 1 zabraňuje dalekosáhlému vniknutí prachu z vrtání do nástrojového držáku během provozu. Dbejte při nasazování nástroje na to, aby ochranná protiprachová krytka 1 nebyla poškozena.

► **Poškozenou protiprachovou krytku ihned nahrad'te. Doporučuje se nechat to provést odborným servisem.**

Nasazení nástroje (viz obr. A)

- Zasouvací konec nasazovacího nástroje očistěte a lehce namažte.
- Nasazovací nástroj vsad'te s otočením do nástrojového držáku až se automaticky zajistí.
- Zajištění prověřte tahem za nástroj.

Odejmутí nástroje (viz obr. B)

- Přesuňte uzamykací pouzdro 2 vzad a nasazovací nástroj odejměte.

Odsávání prachu/třísek

► Prach materiálů jako olovoobsahující nátěry, některé druhy dřeva, minerálů a kovu mohou být zdraví škodlivé. Kontakt s prachem nebo vdechnutí mohou vyvolat alergické reakce a/nebo onemocnění dýchacích cest obsluhy nebo v blízkosti se nacházejících osob.

Určitý prach jako dubový nebo bukový prach je pokládán za karcinogenní, zvláště ve spojení s přídavnými látkami pro ošetření dřeva (chromát, ochranné prostředky na dřevo). Materiál obsahující azbest smějí opracovávat pouze specialisté.

- Pečujte o dobré větrání pracovního prostoru.
- Je doporučeno nosit ochrannou dýchací masku s třídou filtru P2.

Dbejte ve Vaší zemi platných předpisů pro opracovávané materiály.

Provoz

Uvedení do provozu

► **Dbejte síťového napětí! Napětí zdroje proudu musí souhlasit s údaji na typovém štítku elektronářadí. Elektronářadí označené 230 V smí být provozováno i na 220 V.**

Zapnutí – vypnutí

- K **uvvedení** elektronářadí **do provozu** stlačte spínač 5 a podržte jej stlačený.
- K **aretaci** stlačeného spínače 5 stlačte aretační tlačítko 4.
- K **vypnutí** elektronářadí spínač 5 uvolněte popř. je-li aretačním tlačítkem 4 zaaretován, spínač 5 krátce stlačte a potom jej uvolněte.

Při nízkých teplotách dosáhne elektronářadí plného výkonu sekání/přiklepů teprve po určitém čase.

Aby se šetřila energie, zapínejte elektronářadí jen pokud jej používáte.

Nastavení počtu úderů

Počet úderů zapnutého elektronářadí můžete plynule regulovat a to podle toho, jak dalece stlačíte spínač 5.

Lehký tlak na spínač 5 vyvolá nízký počet úderů. Se vzrůstajícím tlakem se počet úderů zvyšuje.

Změna sekací polohy (Vario-Lock)

Sekáč můžete zaaretovat ve 12 polohách. Tím můžete zaujmout vždy optimální pracovní polohu.

- Nasad'te sekáč do nástrojového držáku.
- Posuňte vpřed kroužek pro přestavení sekáče 3 a sekáč otočte pomocí kroužku pro přestavení sekáče 3 do požadované polohy.
- Kroužek pro přestavení sekáče 3 uvolněte a sekáč pootočte až zapadne.

Údržba a servis

Údržba a čištění

- **Před každou prací na elektronářadí vytáhněte zástrčku ze zásuvky.**
- **Udržujte elektronářadí a větrací otvory čisté, abyste pracovali dobře a bezpečně.**
- **Poškozenou protiprachovou krytku ihned nahrad'te. Doporučuje se nechat to provést odborným servisem.**

Je-li nutné nahrazení přívodního kabelu, pak to nechte kvůli zamezení ohrožení bezpečnosti provést firmou Bosch nebo autorizovaným servisem pro elektronářadí Bosch.

Mazání

Elektronářadí je mazáno olejem. Výměna oleje je potřebná jen v rámci údržby nebo opravy prostřednictvím autorizovaného servisního střediska pro elektronářadí Bosch. Přitom je nezbytné použít určený olej Bosch.

Zákaznická a poradenská služba

Zákaznická služba zodpoví Vaše dotazy k opravě a údržbě Vašeho výrobku a též k náhradním dílům. Technické výkresy a informace k náhradním dílům naleznete i na:

www.bosch-pt.com

Tým poradenské služby Bosch Vám rád pomůže při otázkách k našim výrobkům a jejich příslušenství.

V případě veškerých otázek a objednávek náhradních dílů bezpodmínečně uveďte 10místné věcné číslo podle typového štítku výrobku.

Czech Republic

Robert Bosch odbytová s.r.o.
 Bosch Service Center PT
 K Vápence 1621/16
 692 01 Mikulov
 Na www.bosch-pt.cz si si můžete objednat opravu Vašeho stroje nebo náhradní díly online.
 Tel.: 519 305700
 Fax: 519 305705
 E-Mail: servis.naradi@cz.bosch.com
 www.bosch.cz

Zpracování odpadů

Elektronářadí, příslušenství a obaly by měly být dodány k opětovnému zhodnocení nepoškozujícím životní prostředí.

Neodhazujte elektronářadí do domovního odpadu!

Pouze pro země EU:

Podle evropské směrnice 2012/19/EU o starých elektrických a elektronických zařízeních a jejím prosazení v národních zákonech musí být neupotřebitelné elektronářadí rozebrané shromážděno a dodáno k opětovnému zhodnocení nepoškozujícím životní prostředí.

Změny vyhrazeny.

Slovensky**Bezpečnostné pokyny****Všeobecné výstražné upozornenia a bezpečnostné pokyny**

⚠ POZOR Prečítajte si všetky Výstražné upozornenia a bezpečnostné pokyny. Zanedbanie dodržiavania Výstražných upozornení a pokynov uvedených v nasledujúcom texte môže mať za následok zásah elektrickým prúdom, spôsobíť požiar a/alebo ťažké poranenie.

Tieto Výstražné upozornenia a bezpečnostné pokyny starostlivo uschovajte na budúce použitie.

Pojem „ručné elektrické náradie“ používaný v nasledujúcom texte sa vzťahuje na ručné elektrické náradie napájané zo siete (s prívodnou šnúrou) a na ručné elektrické náradie napájané akumulátorovou batériou (bez prívodnej šnúry).

Bezpečnosť na pracovisku

- ▶ **Pracovisko vždy udržiavajte čisté a dobre osvetlené.**
Neporiadok a neosvetlené priestory pracoviska môžu mať za následok pracovné úrazy.
- ▶ **Týmto náradím nepracujte v prostredí ohrozenom výbuchom, v ktorom sa nachádzajú horľavé kvapaliny, plyny alebo horľavý prach.** Ručné elektrické náradie vytvára iskry, ktoré by mohli prach alebo pary zapáliť.
- ▶ **Nedovoľte deťom a iným nepovolánym osobám, aby sa počas používania ručného elektrického náradia zdržovali v blízkosti pracoviska.** Pri odpuťaní pozornosti zo strany inej osoby môžete stratiť kontrolu nad náradím.

Elektrická bezpečnosť

- ▶ **Zástrčka prívodnej šnúry ručného elektrického náradia musí pasovať do použitej zásuvky. Zástrčku v žiadnom prípade nijako nemeňte. S uzemneným elektrickým náradím nepoužívajte ani žiadne zástrčkové adaptéry.** Nezmenené zástrčky a vhodné zásuvky znižujú riziko zásahu elektrickým prúdom.
- ▶ **Vyhýbajte sa telesnému kontaktu s uzemnenými povrchovými plochami, ako sú napr. rúry, vykurovacie telesá, sporáky a chladničky.** Keby by bolo Vaše telo uzemnené, hrozí zvýšené riziko zásahu elektrickým prúdom.
- ▶ **Chráňte elektrické náradie pred účinkami dažďa a vlhkosti.** Vniknutie vody do ručného elektrického náradia zvyšuje riziko zásahu elektrickým prúdom.
- ▶ **Nepoužívajte prívodnú šnúru mimo určený účel na nosenie ručného elektrického náradia, ani na jeho zavesenie a zástrčku nevyberajte zo zásuvky ťahaním za prívodnú šnúru. Zabezpečte, aby sa sieťová šnúra nedostala do blízkosti horúceho telesa, ani do kontaktu s olejom, s ostrými hranami alebo pohybujúcimi sa súčiastkami ručného elektrického náradia.** Poškodené alebo zauzlené prívodné šnúry zvyšujú riziko zásahu elektrickým prúdom.
- ▶ **Keď pracujete s ručným elektrickým náradím vonku, používajte len také predlžovacie káble, ktoré sú schválené aj na používanie vo vonkajších priestoroch.** Použitie predlžovacieho kábla, ktorý je vhodný na používanie vo vonkajšom prostredí, znižuje riziko zásahu elektrickým prúdom.
- ▶ **Ak sa nedá vyhnúť použitiu ručného elektrického náradia vo vlhkom prostredí, použite ochranný spínač pri poruchových prúdoch.** Použitie ochranného spínača pri poruchových prúdoch znižuje riziko zásahu elektrickým prúdom.

Bezpečnosť osôb

- ▶ **Buďte ostražitý, sústreďte sa na to, čo robíte a k práci s ručným elektrickým náradím pristupujte s rozumom. Nepracujte s ručným elektrickým náradím nikdy vtedy, keď ste unavený, alebo keď ste pod vplyvom drog, alkoholu alebo liekov.** Malý okamih nepozornosti môže mať pri používaní náradia za následok vážne poranenia.
- ▶ **Noste osobné ochranné pomôcky a používajte vždy ochranné okuliare.** Nosenie osobných ochranných pomôcok, ako je ochranná dýchacia maska, bezpečnostná pracovná obuv, ochranná prilba alebo chrániče sluchu, podľa druhu ručného elektrického náradia a spôsobu jeho použitia znižujú riziko poranenia.
- ▶ **Vyhýbajte sa neúmyselnému uvedeniu ručného elektrického náradia do činnosti. Pred zasunutím zástrčky do zásuvky a/alebo pred pripojením akumulátora, pred chytením alebo prenášaním ručného elektrického náradia sa vždy presvedčte sa, či je ručné elektrické náradie vypnuté.** Ak budete mať pri prenášaní ručného elektrického náradia prst na vypínači, alebo ak ručné elektrické náradie pripojíte na elektrickú sieť zapnuté, môže to mať za následok nehodu.

62 | Slovensky

- **Skôr ako náradie zapnete, odstráňte z neho nastavovacie náradie alebo kľúče na skrutky.** Nastavovací nástroj alebo kľúč, ktorý sa nachádza v rotujúcej časti ručného elektrického náradia, môže spôsobiť vážne poranenia osôb.
- **Vyhýbajte sa abnormálnym polohám tela. Zabezpečte si pevný postoj, a neprestajne udržiavajte rovnováhu.** Takto budete môcť ručné elektrické náradie v neočakávaných situáciách lepšie kontrolovať.
- **Pri práci noste vhodný pracovný odev. Nenoste široké odevy a nemajte na sebe šperky.** Vyvarujte sa toho, aby sa Vaše vlasy, odev a rukavice dostali do blízkosti rotujúcich súčiastok náradia. Voľný odev, dlhé vlasy alebo šperky môžu byť zachytené rotujúcimi časťami ručného elektrického náradia.
- **Ak sa dá na ručné elektrické náradie namontovať odsávacie zariadenie a zariadenie na zachytávanie prachu, presvedčte sa, či sú dobre pripojené a správne používané.** Použitie odsávacieho zariadenia a zariadenia na zachytávanie prachu znižuje riziko ohrozenia zdravia prachom.

Starostlivé používanie ručného elektrického náradia a manipulácia s ním

- **Ručné elektrické náradie nikdy nepreťažujte. Používajte také elektrické náradie, ktoré je určené pre daný druh práce.** Pomocou vhodného ručného elektrického náradia budete pracovať lepšie a bezpečnejšie v uvedenom rozsahu výkonu náradia.
- **Nepoužívajte nikdy také ručné elektrické náradie, ktoré má pokazený vypínač.** Náradie, ktoré sa už nedá zapnúť alebo vypnúť, je nebezpečné a treba ho zveriť do opravy odborníkovi.
- **Skôr ako začnete náradie nastavovať alebo prestavovať, vymieňajte príslušenstvo alebo skôr, ako odložíte náradie, vždy vytiahnite zástrčku sieťovej šnúry zo zásuvky.** Toto preventívne opatrenie zabraňuje neúmyselnému spusteniu ručného elektrického náradia.
- **Nepoužívané ručné elektrické náradie uschovávajte tak, aby bolo mimo dosahu detí. Nedovoľte používať toto náradie osobám, ktoré s ním nie sú dôverne oboznámené, alebo ktoré si neprečítali tieto Pokyny.** Ručné elektrické náradie je nebezpečné vtedy, keď ho používajú neskúsené osoby.
- **Ručné elektrické náradie starostlivo ošetrte. Kontrolujte, či pohyblivé súčiastky bezchybne fungujú alebo či neblokujú, či nie sú zlomené alebo poškodené niektoré súčiastky, ktoré by mohli negatívne ovplyvňovať správne fungovanie ručného elektrického náradia. Pred použitím náradia dajte poškodené súčiastky vymeniť.** Veľa nehôd bolo spôsobených nedostatočnou údržbou elektrického náradia.
- **Rezné nástroje udržiavajte ostré a čisté.** Starostlivo ošetrované rezné nástroje s ostrými reznými hranami majú menšiu tendenciu k zablokovaniu a ľahšie sa dajú viesť.
- **Používajte ručné elektrické náradie, príslušenstvo, nastavovacie nástroje a pod. podľa týchto výstražných upozornení a bezpečnostných pokynov. Pri práci zoh-**

ľadnite konkrétne pracovné podmienky a činnosť, ktorú budete vykonávať. Používanie ručného elektrického náradia na iný účel ako na predpísané použitie môže viesť k nebezpečným situáciám.

Servisné práce

- **Ručné elektrické náradie dávajte opravovať len kvalifikovanému personálu, ktorý používa originálne náhradné súčiastky.** Tým sa zabezpečí, že bezpečnosť náradia zostane zachovaná.

Bezpečnostné pokyny pre kladivá

- **Používajte chrániče sluchu.** Pôsobenie hluku môže mať za následok stratu sluchu.
- **Používajte prídavné rukoväti, pokiaľ sú súčasťou dodávky elektrického náradia.** Strata kontroly nad náradím môže mať za následok poranenie.
- **Pri vykonávaní práce, pri ktorej by mohol nástroj natrafiť na skryté elektrické vedenia alebo zasiahnuť vlastnú prívodnú šnúru náradia, držte náradie len za izolované plochy rukovätí.** Kontakt s elektrickým vedením, ktoré je pod napätím, môže dostať pod napätie aj kovové súčiastky náradia a spôsobiť zásah elektrickým prúdom.
- **Používajte vhodné prístroje na vyhľadávanie skrytých elektrickým vedení a potrubí, aby ste ich nenavŕtali, alebo sa obráťte na miestne energetické podniky.** Kontakt s elektrickým vodičom pod napätím môže spôsobiť požiar alebo mať za následok zásah elektrickým prúdom. Poškodenie plynového potrubia môže mať za následok explóziu. Preniknutie do vodovodného potrubia spôsobí vecné škody alebo môže mať za následok zásah elektrickým prúdom.
- **Pri práci držte ručné elektrické náradie pevne oboma rukami a zabezpečte si stabilný postoj.** Pomocou dvoch rúk sa ručné elektrické náradie ovláda bezpečnejšie.
- **Zabezpečte obrobok.** Obrobok upnutý pomocou upínacieho zariadenia alebo zveráka je bezpečnejší ako obrobok pridržiavaný rukou.

Popis produktu a výkonu

Prečítajte si všetky Výstražné upozornenia a bezpečnostné pokyny. Zanedbanie dodržiavania Výstražných upozornení a pokynov uvedených v nasledujúcom texte môže mať za následok zásah elektrickým prúdom, spôsobí požiar a/alebo ťažké poranenie.

Vyklopte si láskavo vyklápaciu stranu s obrázkami produktu a nechajte si ju vyklopenú po celý čas, keď čítate tento Návod na používanie.

Používanie podľa určenia

Toto ručné elektrické náradie je určené na sekacie práce do betónu, tehly, kameňa a asfaltu a so zodpovedajúcim príslušenstvom aj na odstraňovanie keramických obkladov, dlaždíc, omietky, zvyškov lepidla a štukovej omietky.

Vyobrazené komponenty

Číslovanie jednotlivých komponentov sa vzťahuje na vyobrazenie elektrického náradia na grafickej strane tohto Návodu na používanie.

- 1 Ochranná manžeta
- 2 Zaisťovacia objímka
- 3 Prestavovací prstenec sekáča (Vario-Lock)
- 4 Aretačné tlačidlo vypínača
- 5 Vypínač
- 6 Prídavná rukoväť (izolovaná plocha rukoväte)
- 7 Rukoväť (izolovaná plocha rukoväte)

Zobrazené alebo popísané príslušenstvo nepatrí celé do základnej výbavy produktu. Kompletné príslušenstvo nájdete v našom programe príslušenstva.

Technické údaje

Sekacie kladivo	GSH 3 E	
Vecné číslo		0 611 320 7..
Menovitý príkon	W	650
Frekvencia príklepu	min ⁻¹	0 – 3 500
Intenzita jednotlivých príklepov podľa EPTA-Procedure 05/2009	J	2,6
Polohy sekáča		12
Sekací výkon v betone strednej tvrdosti	kg/h	31
Skľučovadlo		SDS-plus
Mastenie		Mastenie olejom
Hmotnosť podľa EPTA-Procedure 01:2014	kg	3,5
Trieda ochrany		□/II

Tieto údaje platia pre menovité napätie [U] 230 V. V takých prípadoch, keď má napätie odlišné hodnoty a pri vyhotoveniach, ktoré sú špecifické pre niektorú krajinu, sa môžu tieto údaje odlišovať.

Informácia o hlučnosti/vibráciách

Hodnoty hlučnosti zistené podľa EN 60745-2-6.

Hodnota hladiny hluku A ručného elektrického náradia je typicky: Hladina akustického tlaku 90 dB(A); Hladina akustického výkonu 101 dB(A). Nespoľahlivosť merania K = 3 dB.

Používajte chrániče sluchu!

Celkové hodnoty vibrácií a_h (suma vektorov troch smerov) a nepresnosť merania K zisťované podľa normy EN 60745-2-6: Sekanie: $a_h = 17,5 \text{ m/s}^2$, $K = 1,5 \text{ m/s}^2$

Úroveň kmitov uvedená v týchto pokynoch bola nameraná podľa meracieho postupu uvedeného v norme EN 60745 a možno ju používať na vzájomné porovnanie elektronáradia. Hodí sa aj na predbežný odhad zaťaženia vibráciami. Uvedená hladina vibrácií reprezentuje hlavné druhy používania tohto ručného elektrického náradia. Pokiaľ sa ale bude elektronáradie používať na iné práce, s odlišným príslušenstvom, s inými nástrojmi alebo s nedostatočnou údržbou, môže sa úroveň vibrácií líšiť. To môže výrazne zvýšiť zaťaženie vibráciami počas celej pracovnej doby.

Na presný odhad zaťaženia vibráciami počas určitého časového úseku práce s náradím treba zohľadniť doby, počas ktorých je ručné elektrické náradie vypnuté alebo doby, keď náradie síce beží, ale v skutočnosti sa nepoužíva. To môže výrazne redukovať zaťaženie vibráciami počas celej pracovnej doby.

Na ochranu osoby pracujúcej s náradím pred účinkami zaťaženia vibráciami vykonajte ďalšie bezpečnostné opatrenia, ako sú napríklad: údržba ručného elektrického náradia a používaných pracovných nástrojov, zabezpečenie zachovania teploty rúk, organizácia jednotlivých pracovných úkonov.

Montáž

- Pred každou prácou na ručnom elektrickom náradí vyťahnite zástrčku náradia zo zásuvky.

Prídavná rukoväť

- Používajte ručné elektrické náradie iba s prídavnou rukoväťou 6.

Prídavnú rukoväť 6 môžete ľubovoľne otočiť, aby ste dosiahli bezpečnú a minimálne unavujúcu pracovnú polohu.

- Otočte dolný držiak prídavnej rukoväte 6 proti smeru pohybu hodinových ručičiek a nastavte prídavnú rukoväť 6 do požadovanej polohy. Otáčaním v smere pohybu hodinových ručičiek potom prídavnú rukoväť 6 znova utiahnite.

Výmena nástroja

Pomocou skľučovadla SDS-plus môžete jednoducho a pohodlne vymieňať pracovné nástroje bez toho, aby ste museli používať nejaké prídavné nástroje.

Ochranná manžeta 1 zabraňuje v širokej miere vnikaniu prachu z vrtania do skľučovadla počas prevádzky náradia. Pri vkladaní pracovných nástrojov dávajte pozor na to, aby ste ochrannú manžetu 1 nepoškodili.

- Poškodenú ochrannú manžetu ihneď nahraďte novou manžetou. Odporúčame, aby ste si to dali urobiť v autorizovanom servisnom stredisku.

Vkladanie pracovného nástroja (pozri obrázok A)

- Vycistíte zasúvací koniec pracovného nástroja a jemne ho potrite tukom.
- Pracovný nástroj vkladajte do skľučovadla tak, že ním otáčate, kým samočinne zaskočí.
- Skontrolujte zaistenie potiahnutím za pracovný nástroj.

Demontáž pracovného nástroja (pozri obrázok B)

- Posuňte zaisťovaciu objímku 2 smerom dozadu a pracovný nástroj vyberte.

Odsávanie prachu a triesok

- Prach z niektorých materiálov, napr. z náterov obsahujúcich olovo, z niektorých druhov tvrdého dreva, minerálov a kovov môže byť zdraviu škodlivý. Kontakt s takýmto prachom alebo jeho vdychovanie môže vyvolať alergické reakcie a/alebo spôsobiť ochorenie dýchacích ciest pracovníka, prípadne osôb, ktoré sa nachádzajú v blízkosti pracoviska.

64 | Slovensky

Určité druhy prachu, napr. prach z dubového alebo z bukového dreva, sa považujú za rakovinotvorné, a to predovšetkým spolu s ďalšími materiálmi, ktoré sa používajú pri spracovávaní dreva (chromitan, chemické prostriedky na ochranu dreva). Materiál, ktorý obsahuje azbest, smú opracovávať len špeciálne vyškolení pracovníci.

- Postarajte sa o dobré vetranie svojho pracoviska.
- Odporúčame Vám používať ochrannú dýchaciu masku s filtrom triedy P2.

Dodržiavajte aj predpisy vlastnej krajiny týkajúce sa konkrétneho obrábaného materiálu.

Prevádzka

Uvedenie do prevádzky

- ▶ **Všimnite si napätie siete! Napätie zdroja prúdu musí mať hodnotu zhodnú s údajmi na typovom štítku ručného elektrického náradia. Výrobky označené pre napätie 230 V sa smú používať aj s napätím 220 V.**

Zapínanie/vypínanie

- Na **zapnutie** ručného elektrického náradia stlačte vypínač **5** a držte ho stlačený.
- Na **aretáciu** stlačeného vypínača **5** stlačte aretačné tlačidlo **4**.
- Ak chcete ručné elektrické náradie **vypnúť** uvoľnite vypínač **5** a v takom prípade, ak je zaaretovaný aretačným tlačidlom **4**, stlačte vypínač **5** na okamih a potom ho znova uvoľnite.

Pri nízkych teplotách dosiahne toto ručné elektrické náradie plný príklepový/sekací výkon až po určitom čase.

Aby ste ušetrili energiu, zapínajte ručné elektrické náradie iba vtedy, keď ho používate.

Nastavenie frekvencie príklepu

Frekvenciu príklepov zapnutého ručného elektrického náradia môžete plynulo regulovať podľa toho, do akej miery stlačíte vypínač **5**.

Mierny tlak na vypínač **5** vyvolá nízku frekvenciu príklepov. Pri zvýšení tlaku sa frekvencia príklepu zvyšuje.

Zmena polohy sekáča (Vario-Lock)

Sekáč sa dá aretovať v 12 rôznych polohách. Vďaka tomu budete môcť zaujať vždy optimálnu pracovnú polohu.

- Vložte sekáč do skľučovadla.
- Posuňte nastavovací prstenec sekáča **3** smerom dopredu a otočte sekáč **3** nastavovacím prstencom do požadovanej polohy.
- Uvoľnite nastavovací prstenec sekáča **3** otočte sekáč tak, aby zaskočil.

Údržba a servis

Údržba a čistenie

- ▶ **Pred každou prácou na ručnom elektrickom náradí vyťahnite zástrčku náradia zo zásuvky.**
- ▶ **Ručné elektrické náradie a jeho vetracie štrbiny udržiavajte vždy v čistote, aby ste mohli pracovať kvalitne a bezpečne.**
- ▶ **Poškodenú ochrannú manžetu ihneď nahraďte novou manžetou. Odporúčame, aby ste si to dali urobiť v autorizovanom servisnom stredisku.**

Ak je potrebná výmena prívodnej šnúry, musí ju vykonať firma Bosch alebo niektoré autorizované servisné stredisko ručného elektrického náradia Bosch. Pritom je bezpodmienečne bezpečnosti používateľa náradia.

Mastenie

Toto ručné elektrické náradie je mastené olejom. Výmena mastiaceho oleja je potrebná len pri údržbe alebo oprave prostredníctvom autorizovaného servisného strediska ručného elektrického náradia Bosch. Pritom je bezpodmienečne potrebné použiť určený olej značky Bosch.

Servisné stredisko a poradenstvo pri používaní

Servisné stredisko Vám odpovie na otázky týkajúce sa opravy a údržby Vášho produktu ako aj náhradných súčiastok. Rozložené obrázky a informácie k náhradným súčiastkam nájdete aj na web-stránke:

www.bosch-pt.com

Tím poradcov Bosch Vám s radosťou poskytne pomoc pri otázkach týkajúcich sa našich produktov a ich príslušenstva.

V prípade akýchkoľvek otázok a objednávok náhradných súčiastok uvádzajte bezpodmienečne 10-miestne vecné číslo uvedené na typovom štítku výrobku.

Slovenia

Na www.bosch-pt.sk si môžete objednať opravu vášho stroja alebo náhradné diely online.

Tel.: (02) 48 703 800

Fax: (02) 48 703 801

E-Mail: servis.naradia@sk.bosch.com

www.bosch.sk

Likvidácia

Ručné elektrické náradie, príslušenstvo a obal treba dať na recykláciu šetriacu životné prostredie.

Neodhadzujte ručné elektrické náradie do komunálneho odpadu!

Len pre krajiny EÚ:



Podľa Európskej smernice 2012/19/EÚ o starých elektrických a elektronických výrobkoch a podľa jej aplikácií v národnom práve sa musia už nepoužiteľné elektrické produkty zbierať separovane a dať na recykláciu zodpovedajúcu ochrane životného prostredia.

Zmeny vyhradené.

Magyar

Biztonsági előírások

Általános biztonsági előírások az elektromos kéziszerszámokhoz

⚠ FIGYELMEZTETÉS Olvassa el az összes biztonsági figyelmeztetést és előírást. A következőkben leírt előírások betartásának elmulasztása áramütésekhez, tűzhez és/vagy súlyos testi sérülésekhez vezethet.

Kérjük a későbbi használatra gondosan őrizze meg ezeket az előírásokat.

Az alább alkalmazott „elektromos kéziszerszám” fogalom a hálózati elektromos kéziszerszámokat (hálózati csatlakozó kábellel) és az akkumulátoros elektromos kéziszerszámokat (hálózati csatlakozó kábel nélkül) foglalja magában.

Munkahelyi biztonság

- ▶ **Tartsa tisztán és jól megvilágított állapotban a munkahelyét.** A rendetlenség és a megvilágítatlan munkaterület balesetekhez vezethet.
- ▶ **Ne dolgozzon a berendezéssel olyan robbanásveszélyes környezetben, ahol éghető folyadékok, gázok vagy porok vannak.** Az elektromos kéziszerszámok szikrákat keltenek, amelyek a port vagy a gőzöket meggyújtathatják.
- ▶ **Tartsa távol a gyerekeket és az idegen személyeket a munkahelytől, ha az elektromos kéziszerszámot használja.** Ha elvonják a figyelmét, elvesztheti az uralmát a berendezés felett.

Elektromos biztonsági előírások

- ▶ **A készülék csatlakozó dugójának bele kell illeszkednie a dugaszolóaljzatba. A csatlakozó dugót semmilyen módon sem szabad megváltoztatni. Védőföldeléssel ellátott készülékekkel kapcsolatban ne használjon csatlakozó adaptert.** A változtatás nélküli csatlakozó dugók és a megfelelő dugaszoló aljzatok csökkentik az áramütés kockázatát.
- ▶ **Kerülje el a földelt felületek, mint például csövek, fűtőtestek, kályhák és hűtőgépek megérintését.** Az áramütési veszély megnövekszik, ha a teste le van földelve.
- ▶ **Tartsa távol az elektromos kéziszerszámot az esőtől vagy nedvességtől.** Ha víz hatol be egy elektromos kéziszerszámba, ez megnöveli az áramütés veszélyét.
- ▶ **Ne használja a kábelt a rendeltetésétől eltérő célokra, vagyis a szerszámot soha ne hordozza vagy akassza fel a kábelnél fogva, és sohase húzza ki a hálózati csatlakozó dugót a kábelnél fogva. Tartsa távol a kábelt hőforrásoktól, olajtól, éles élektől és sarkoktól és mozgó gépkatrészekről.** Egy megrongálódott vagy csomókkal teli kábel megnöveli az áramütés veszélyét.
- ▶ **Ha egy elektromos kéziszerszámmal a szabad ég alatt dolgozik, csak szabadban való használatra engedélyezett hosszabbítót használjon.** A szabadban való használatra engedélyezett hosszabbító használata csökkenti az áramütés veszélyét.

- ▶ **Ha nem lehet elkerülni az elektromos kéziszerszám nedves környezetben való használatát, alkalmazzon egy hibaáram-védőkapcsolót.** Egy hibaáram-védőkapcsoló alkalmazása csökkenti az áramütés kockázatát.

Személyi biztonság

- ▶ **Munka közben mindig figyeljen, ügyeljen arra, amit csinál és meggondoltan dolgozzon az elektromos kéziszerszámmal. Ha fáradt, ha kábítószerek vagy alkohol hatása alatt áll, vagy orvosságokat vett be, ne használja a berendezést.** Egy pillanatnyi figyelmetlenség a szerszám használata közben komoly sérülésekhez vezethet.
- ▶ **Viseljen személyi védőfelszerelést és mindig viseljen védőszemüveget.** A személyi védőfelszerelések, mint porvédő álarc, csúszásbiztos védőcipő, védősapka és fülvédő használata az elektromos kéziszerszám használata jellegének megfelelően csökkenti a személyi sérülések kockázatát.
- ▶ **Kerülje el a készülék akaratlan üzembe helyezését. Győződjön meg arról, hogy az elektromos kéziszerszám ki van kapcsolva, mielőtt bedugná a csatlakozó dugót a dugaszolóaljzatba, csatlakoztatná az akkumulátor-csomagot, és mielőtt felvenné és vinni kezdené az elektromos kéziszerszámot.** Ha az elektromos kéziszerszám felemelése közben az ujját a kapcsolón tartja, vagy ha a készüléket bekapcsolt állapotban csatlakoztatja az áramforráshoz, ez balesetekhez vezethet.
- ▶ **Az elektromos kéziszerszám bekapcsolása előtt okvetlenül távolítsa el a beállítószerszámokat vagy csavar kulcsokat.** Az elektromos kéziszerszám forgó részeiben felejtett beállítószerszám vagy csavarkulcs sérüléseket okozhat.
- ▶ **Ne becsülje túl önmagát. Kerülje el a normálistól eltérő testtartást, ügyeljen arra, hogy mindig biztosan álljon és az egyensúlyát megtartsa.** Így az elektromos kéziszerszám felett váratlan helyzetekben is jobban tud uralkodni.
- ▶ **Viseljen megfelelő ruhát. Ne viseljen bő ruhát vagy ékszereket. Tartsa távol a haját, a ruháját és a kesztyűjét a mozgó részekről.** A bő ruhát, az ékszereket és a hosszú haját a mozgó alkatrészek magukkal rántathatják.
- ▶ **Ha az elektromos kéziszerszámmal fel lehet szerelni a por elszívásához és összegyűjtéséhez szükséges berendezéseket, ellenőrizze, hogy azok megfelelő módon vannak kapcsolva a készülékhez és rendeltetésüknek megfelelően működnek.** A porgyűjtő berendezések használata csökkenti a munka során keletkező por veszélyes hatását.

Az elektromos kéziszerszámok gondos kezelése és használata

- ▶ **Ne terhelje túl a berendezést. A munkájához csak az arra szolgáló elektromos kéziszerszámot használja.** Egy alkalmas elektromos kéziszerszámmal a megadott teljesítménytartományon belül jobban és biztonságosabban lehet dolgozni.
- ▶ **Ne használjon olyan elektromos kéziszerszámot, amelynek a kapcsolója elromlott.** Egy olyan elektromos kéziszerszám, amelyet nem lehet sem be-, sem kikapcsolni, veszélyes és meg kell javíttatni.

66 | Magyar

- ▶ **Húzza ki a csatlakozó dugót a dugaszolóaljzatból és/vagy az akkumulátor-csomagot az elektromos kéziszerszámból, mielőtt az elektromos kéziszerszámon beállítási munkákat végez, tartozékokat cserél vagy a szerszámot tárolásra elteszi.** Ez az elővigyázatossági intézkedés meggátolja a szerszám akaratlan üzembe helyezését.
- ▶ **A használaton kívüli elektromos kéziszerszámokat olyan helyen tárolja, ahol azokhoz gyerekek nem férhetnek hozzá. Ne hagyja, hogy olyan személyek használják az elektromos kéziszerszámot, akik nem ismerik a szerszámot, vagy nem olvasták el ezt az útmutatót.** Az elektromos kéziszerszámok veszélyesek, ha azokat gyakorlatlan személyek használják.
- ▶ **A készüléket gondosan ápolja. Ellenőrizze, hogy a mozgó alkatrészek kifogástalanul működnek-e, nincsenek-e beszorulva, és nincsenek-e eltörve vagy megrongálódva olyan alkatrészek, amelyek hatással lehetnek az elektromos kéziszerszám működésére. A berendezés megrongálódott részeit a készülék használata előtt javíttassa meg.** Sok olyan baleset történik, amelyet az elektromos kéziszerszám nem kielégítő karbantartására lehet visszavezetni.
- ▶ **Tartsa tisztán és éles állapotban a vágószerszámokat.** Az éles vágóélékkel rendelkező és gondosan ápolott vágószerszámok ritkábban ékelődnek be és azokat könnyebben lehet vezetni és irányítani.
- ▶ **Az elektromos kéziszerszámokat, tartozékokat, betétszerszámokat stb. csak ezen előírásoknak és az adott készüléktípusra vonatkozó kezelési utasításoknak megfelelően használja. Vegye figyelembe a munkafeltételeket és a kivitelezendő munka sajátosságait.** Az elektromos kéziszerszám eredeti rendeltetésétől eltérő célokra való alkalmazása veszélyes helyzetekhez vezethet.

Szerviz-ellenőrzés

- ▶ **Az elektromos kéziszerszámot csak szakképzett személyzet csak eredeti pótalkatrészek felhasználásával javíthatja.** Ez biztosítja, hogy az elektromos kéziszerszám biztonságos maradjon.

Biztonsági előírások a kalapácsok számára

- ▶ **Viseljen fülvédőt.** Ennek elmulasztása esetén a zaj hatása a hallóképesség elvesztéséhez vezethet.
- ▶ **Használjon pótfogantyút, ha mellékelve van az elektromos kéziszerszámhoz.** Ha elveszti az uralmát a berendezés felett, ez sérülésekhez vezethet.
- ▶ **Az elektromos kéziszerszámot csak a szigetelt fogantyúfelületeknél fogva tartsa, ha olyan munkát végez, amelynek során a betétszerszám feszültség alatt álló, kívülről nem látható vezetékhez, vagy a készülék saját hálózati csatlakozó kábeljéhez érhet.** Ha a berendezés egy feszültség alatt álló vezetékhez ér, a berendezés fémrészei szintén feszültség alá kerülhetnek, amely áramütéshez vezethet.

- ▶ **A rejtett vezetékek felkutatásához használjon alkalmas fémkereső készüléket, vagy kérje ki a helyi energiaellátó vállalat tanácsát.** Ha egy elektromos vezeték a berendezéssel megérint, ez tűzhoz és áramütéshez vezethet. Egy gázvezeték megrogálása robbanást eredményezhet. Ha egy vízvezeték szakít meg, anyagi károk keletkeznek, vagy villamos áramütést kaphat.
- ▶ **A munka során mindig mindkét kezével tartsa az elektromos kéziszerszámot és gondoskodjon arról, hogy szilárd, biztos alapon álljon.** Az elektromos kéziszerszámot két kézzel biztosabban lehet vezetni.
- ▶ **A megmunkálásra kerülő munkadarabot megfelelően rögzítse.** Egy befogó szerkezettel vagy satuval rögzített munkadarab biztonságosabban van rögzítve, mintha csak a kezével tartaná.

A termék és alkalmazási lehetőségeinek leírása

Olvassa el az összes biztonsági figyelmeztetést és előírást. A következőkben leírt előírások betartásának elmulasztása áramütésekhez, tűzhoz és/vagy súlyos testi sérülésekhez vezethet.

Kérjük hajtja ki a kihajtható ábrás oldalt, és hagyja így kihajtván, miközben ezt a kezelési útmutatót olvassa.

Rendeltetésszerű használat

Az elektromos kéziszerszám betonban, téglafalban, kőben és aszfaltban végzett vésési munkákra szolgál, valamint megfelelő tartozékokkal felszerelve csempék, vakolat, ragasztómara-dékok és díszítőelemek eltávolítására is használható.

Az ábrázolásra kerülő komponensek

A készülék ábrázolásra kerülő komponenseinek sorszámozása az elektromos kéziszerszámnak az ábra-oldalon található képére vonatkozik.

- 1 Porvédő sapka
- 2 Reteszelő hüvely
- 3 Véső helyzet beállító gyűrű (Vario-Lock)
- 4 Be-/kikapcsoló rögzítőgombja
- 5 Be-/kikapcsoló
- 6 Pótfogantyú (szigetelt fogantyú-felület)
- 7 Fogantyú (szigetelt fogantyú-felület)

A képeken látható vagy a szövegben leírt tartozékok nem tartoznak a standard szállítmányhoz. Tartozékprogramunkban valamilyen tartozék megtalálható.

Műszaki adatok

Vésőkalapács	GSH 3 E	
Cikkszám		0 611 320 7..
Névleges felvett teljesítmény	W	650
Ütésszám	perc ⁻¹	0–3 500
Egyedi ütőerő az „EPTA-Procedure 05/2009” (2009/05 EPTA-eljárás) szerint	J	2,6
Vésőhelyzetek		12
Vésési teljesítmény közepes keménységű betonban	kg/h	31
Szerszámbefogó egység		SDS-plus
Kenés		Olajkenés
Súly az „EPTA-Procedure 01:2014” (01:2014 EPTA-eljárás) szerint	kg	3,5
Érintésvédelmi osztály		□/II

Az adatok [U] = 230 V névleges feszültségre vonatkoznak. Ettől eltérő feszültségek esetén és az egyes országok számára készült különleges kivitelekben ezek az adatok változhatnak.

Zaj és vibráció értékek

A zajmérési eredmények az EN 60745-2-6 szabványnak megfelelően kerültek meghatározásra.

Az elektromos kéziszerszám A-értékelésű zajszintjének tipikus értékei: hangnyomásszint 90 dB(A); hangteljesítményszint 101 dB(A). Bizonytalanság K = 3 dB.

Viseljen fülvédőt!

a_{h1} rezgési összértékek (a három irány vektorösszege) és K bizonytalanság az EN 60745-2-6 szabvány szerint:

Vésés: $a_{h1} = 17,5 \text{ m/s}^2$, $K = 1,5 \text{ m/s}^2$

Az ezen előírásokban megadott rezgésszint az EN 60745 szabványban rögzített mérési módszerrel került meghatározásra és az elektromos kéziszerszámok összehasonlítására ez az érték felhasználható. Ez az érték a rezgési terhelés ideiglenes becslésére is alkalmas.

A megadott rezgésszint az elektromos kéziszerszám fő alkalmazási területein való használat során fellépő érték. Ha az elektromos kéziszerszámot más alkalmazásokra, különböző tartozékokkal vagy nem kielégítő karbantartás mellett használják, a rezgésszint a fenti értéktől eltérhet. Ez az egész munkaidőre vonatkozó rezgési terhelést lényegesen megnövelheti. A rezgési terhelés pontos megbecsléséhez figyelembe kell venni azokat az időszakokat is, amikor a berendezés kikapcsolt állapotban van, vagy amikor be van ugyan kapcsolva, de nem kerül ténylegesen használatra. Ez az egész munkaidőre vonatkozó rezgési terhelést lényegesen csökkentheti.

Hozzon kiegészítő biztonsági intézkedéseket a kezelőnek a rezgések hatása elleni védelmére, például: Az elektromos kéziszerszám és a betétszerszámok karbantartása, a kezek melegen tartása, a munkamenetek megszervezése.

Összeszerelés

► **Az elektromos kéziszerszámon végzendő bármely munka megkezdése előtt húzza ki a csatlakozó dugót a dugaszolóaljzatból.**

Pótfogantyú

► **Az elektromos kéziszerszámot csak az arra felszerelt 6 pótfogantyúval együtt szabad használni.**

A 6 pótfogantyút tetszőleges helyzetbe el lehet forgatni, hogy így a munkát a lehető leginkább fáradságmentes módon lehessen végezni.

- Forgassa el a 6 pótfogantyú alsó részét az óramutató járásával ellenkező irányba és forgassa el a 6 pótfogantyút a kívánt helyzetbe. Ezután forgassa el ismét az óramutató járásával megegyező irányba a 6 pótfogantyú alsó részét, és így rögzítse azt.

Szerszámcsere

Az SDS-plus szerszámbefogó egységgel a betétszerszámot további eszközök vagy szerszámok alkalmazása nélkül is egyszerűen ki lehet cserélni.

Az 1 porvédősapka a munka során messzemenően meggátolja a fűrés során keletkező por behatolását a szerszámbefogó egységbe. A szerszám behelyezésekor ügyeljen arra, hogy ne rongálja meg az 1 porvédő sapkát.

► **Ha egy porvédő sapka megsérült, azt azonnal ki kell cserélni. Ezzel a munkával célszerű egy Vevőszolgálatot megbízni.**

A betétszerszám behelyezése (lásd az „A” ábrát)

- Tisztítsa meg és zsírozza kissé be a betétszerszám behelyezésre kerülő végét.
- Helyezze be forgatva a betétszerszámot a szerszámbefogó egységbe, amíg az magától nem reteszeli.
- Húzza meg a szerszámot, és ellenőrizze így a megfelelő reteszeltést.

A betétszerszám kivétele (lásd a „B” ábrát)

- Tolja hátra a 2 reteszelő hüvelyt és vegye ki a betétszerszámot.

Por- és forgácselzívás

► Az olomtartalmú festékrétegek, egyes fajták, ásványok és fémek pora egészségkárosító hatású lehet. A poroknak a kezelő vagy a közelben tartózkodó személyek által történő megérintése vagy belégzése allergikus reakciókhoz és/vagy a légutak megbetegedését vonhatja maga után. Egyes faporok, például tölgypor- és bükkfaporok rákkeltő hatásúak, főleg ha a faanyag kezeléséhez más anyagok is vannak bennük (kromát, fávédő vegyszerek). A készülékkel azbeszttel tartalmazó anyagokat csak szakembereknek szabad megmunkálniuk.

- Gondoskodjon a munkahely jó szellőztetéséről.
- Ehhez a munkához célszerű egy P2 szűrőosztályú porvédő álarcot használni.

A feldolgozásra kerülő anyagokkal kapcsolatban tartsa be az adott országban érvényes előírásokat.

Üzemeltetés

Üzembe helyezés

- ▶ **Ügyeljen a helyes hálózati feszültségre! Az áramforrás feszültségének meg kell egyeznie az elektromos kéziszerszám típus tábláján található adatokkal. A 230 V-os berendezéseket 220 V hálózati feszültségről is szabad üzemeltetni.**

Be- és kikapcsolás

- Az elektromos kéziszerszám **üzembe helyezéséhez** nyomja be és tartsa benyomva az **5 be-/kikapcsolót**.
- A benyomott **5 be-/kikapcsoló reteszeléséhez** nyomja be a **4 rögzítőgombot**.
- Az elektromos kéziszerszám **kikapcsolásához** engedje el az **5 be-/kikapcsolót**, illetve, ha az a **4 reteszelőgombbal** reteszelve van, nyomja be rövid időre az **5 be-/kikapcsolót**, majd engedje el azt.

Az elektromos kéziszerszám alacsony hőmérsékletek esetén csak bizonyos idő elteltével éri el a teljes kalapácsolóút teljesítményét.

Az energia megtakarítására az elektromos kéziszerszámot csak akkor kapcsolja be, ha használja.

Az ütésszám beállítása

A bekapcsolt elektromos kéziszerszám ütésszámát az **5 be-/kikapcsoló** különböző mértékű benyomásával fokozatmentesen lehet szabályozni.

Az **5 be-/kikapcsolóra** gyakorolt enyhe nyomás alacsony ütésszámot eredményez. A nyomás növelésekor az ütésszám is megnövekszik.

A véső helyzetének megváltoztatása (Vario-Lock)

A vésőt összesen 12 különböző helyzetben lehet reteszelni. Ezzel mindig beállíthatja a mindenkori legkényelmesebb munkavégzési helyzetet.

- Helyezze be a vésőt a szerszámbefogó egységbe.
- Tolja előre a **3 vésőbeállító gyűrűt** és forgassa el a **3 vésőbeállító gyűrűvel** a vésőt kívánt helyzetbe.
- Engedje el a **3 vésőbeállító gyűrűt** és forgassa el a vésőt, amíg az bepattan a helyére.

Karbantartás és szerviz

Karbantartás és tisztítás

- ▶ **Az elektromos kéziszerszámon végzendő bármely munka megkezdése előtt húzza ki a csatlakozó dugót a dugaszolóaljzatból.**
- ▶ **Tartsa mindig tisztán az elektromos kéziszerszámot és annak szellőzőnyílásait, hogy jól és biztonságosan dolgozhasson.**
- ▶ **Ha egy porvédő sapka megsérült, azt azonnal ki kell cserélni. Ezzel a munkával célszerű egy Vevőszolgálatot megbízni.**

Ha a csatlakozó vezetékét ki kell cserélni, akkor a cserével csak a magát a Bosch céget, vagy egy Bosch elektromos kéziszerszám-műhely ügyfélszolgálatát szabad megbízni, nehogy a biztonságra veszélyes szituáció lépjen fel.

Kenés

Az elektromos kéziszerszám olajkenésű. Olajcserére csak egy erre feljogosított Bosch elektromos kéziszerszám-műhely ügyfélszolgálatnál a karbantartás, vagy javítás kereteiben van szükség. Ehhez mindenképpen csak az erre a célra szolgáló Bosch olajat szabad használni.

Vevőszolgálat és használati tanácsadó

A Vevőszolgálat választ ad a termékének javításával és karbantartásával, valamint a pótalkatrészekkel kapcsolatos kérdéseire. A tartalékalkatrészekkel kapcsolatos robbantott ábrák és egyéb információk a címen találhatóak:

www.bosch-pt.com

A Bosch Használati Tanácsadó Team szívesen segít, ha termékünkkel és azok tartozékaival kapcsolatos kérdései vannak.

Ha kérdései vannak vagy pótalkatrészeket szeretne rendelni, okvetlenül adja meg a termék típus tábláján található 10-jegyű cikkszámot.

Magyarország

Robert Bosch Kft.

1103 Budapest

Gyömrői út. 120.

A www.bosch-pt.hu oldalon online megrendelheti készülékének javítását.

Tel.: (061) 431-3835

Fax: (061) 431-3888

Hulladékkezelés

Az elektromos kéziszerszámokat, a tartozékokat és a csomagolást a környezetvédelmi szempontoknak megfelelően kell újrafelhasználásra előkészíteni.

Ne dobja ki az elektromos kéziszerszámokat a háztartási szemétkébe!

Csak az EU-tagországok számára:



A használt villamos és elektronikus berendezésekre vonatkozó 2012/19/EU sz. Európai Irányelvnek és ennek a megfelelő országok jogharmonizációjának megfelelően a már használhatatlan elektromos kéziszerszámokat külön össze kell gyűjteni és a környezetvédelmi szempontból megfelelő újra felhasználásra le kell adni.

A változtatások joga fenntartva.

Русский

В состав эксплуатационных документов, предусмотренных изготовителем для продукции, могут входить настоящее руководство по эксплуатации, а также приложения. Информация о подтверждении соответствия содержится в приложении.

Информация о стране происхождения указана на корпусе изделия и в приложении.

Дата изготовления указана на последней странице обложки Руководства.

Контактная информация относительно импортера содержится на упаковке.

Срок службы изделия

Срок службы изделия составляет 7 лет. Не рекомендуется к эксплуатации по истечении 5 лет хранения с даты изготовления без предварительной проверки (дату изготовления см. на этикетке).

Перечень критических отказов и ошибочные действия персонала или пользователя

- не использовать с поврежденной рукояткой или поврежденным защитным кожухом
- не использовать при появлении дыма непосредственно из корпуса изделия
- не использовать с перебитым или оголенным электрическим кабелем
- не использовать на открытом пространстве во время дождя (в распыляемой воде)
- не включать при попадании воды в корпус
- не использовать при сильном искрении
- не использовать при появлении сильной вибрации

Критерии предельных состояний

- перетёрт или повреждён электрический кабель
- повреждён корпус изделия

Тип и периодичность технического обслуживания

Рекомендуется очистить инструмент от пыли после каждого использования.

Хранение

- необходимо хранить в сухом месте
- необходимо хранить вдали от источников повышенных температур и воздействия солнечных лучей
- при хранении необходимо избегать резкого перепада температур
- хранение без упаковки не допускается
- подробные требования к условиям хранения смотрите в ГОСТ 15150 (Условие 1)

Транспортировка

- категорически не допускается падение и любые механические воздействия на упаковку при транспортировке
- при разгрузке/погрузке не допускается использование любого вида техники, работающей по принципу зажима упаковки
- подробные требования к условиям транспортировки смотрите в ГОСТ 15150 (Условие 5)

Указания по безопасности

Общие указания по технике безопасности для электроинструментов

⚠ ПРЕДУПРЕЖДЕНИЕ Прочтите все указания и инструкции по технике безопасности

безопасности. Несоблюдение указаний и инструкций по технике безопасности может стать причиной поражения электрическим током, пожара и тяжелых травм.

Сохраняйте эти инструкции и указания для будущего использования.

Использованное в настоящих инструкциях и указаниях понятие «электроинструмент» распространяется на электроинструмент с питанием от сети (с сетевым шнуром) и на аккумуляторный электроинструмент (без сетевого шнура).

Безопасность рабочего места

- ▶ **Содержите рабочее место в чистоте и хорошо освещенным.** Беспорядок или неосвещенные участки рабочего места могут привести к несчастным случаям.
- ▶ **Не работайте с этим электроинструментом во взрывоопасном помещении, в котором находятся горючие жидкости, воспламеняющиеся газы или пыль.** Электроинструменты искрят, что может привести к воспламенению пыли или паров.
- ▶ **Во время работы с электроинструментом не допускайте близко к Вашему рабочему месту детей и посторонних лиц.** Отвлечшись, Вы можете потерять контроль над электроинструментом.

Электробезопасность

- ▶ **Штепсельная вилка электроинструмента должна подходить к штепсельной розетке. Ни в коем случае не изменяйте штепсельную вилку. Не применяйте переходные штекеры для электроинструментов с защитным заземлением.** Неизменные штепсельные вилки и подходящие штепсельные розетки снижают риск поражения электротоком.
- ▶ **Предотвращайте телесный контакт с заземленными поверхностями, как то: с трубами, элементами отопления, кухонными плитами и холодильниками.** При заземлении Вашего тела повышается риск поражения электротоком.
- ▶ **Защищайте электроинструмент от дождя и сырости.** Проникновение воды в электроинструмент повышает риск поражения электротоком.
- ▶ **Не разрешается использовать шнур не по назначению, например, для транспортировки или подвески электроинструмента, или для вытягивания вилки из штепсельной розетки. Защищайте шнур от воздействия высоких температур, масла, острых кромок или подвижных частей электроинструмента.** Поврежденный или спутанный шнур повышает риск поражения электротоком.

70 | Русский

- ▶ **При работе с электроинструментом под открытым небом применяйте пригодные для этого кабели-удлинители.** Применение пригодного для работы под открытым небом кабеля-удлинителя снижает риск поражения электротоком.
- ▶ **Если невозможно избежать применения электроинструмента в сыром помещении, подключайте электроинструмент через устройство защитного отключения.** Применение устройства защитного отключения снижает риск электрического поражения.

Безопасность людей

- ▶ **Будьте внимательными, следите за тем, что Вы делаете, и продуманно начинайте работу с электроинструментом. Не пользуйтесь электроинструментом в усталом состоянии или если Вы находитесь в состоянии наркотического или алкогольного опьянения или под воздействием лекарств.** Один момент невнимательности при работе с электроинструментом может привести к серьезным травмам.
 - ▶ **Применяйте средства индивидуальной защиты и всегда защитные очки.** Использование средств индивидуальной защиты, как то: защитной маски, обуви на нескользящей подошве, защитного шлема или средств защиты органов слуха, – в зависимости от вида работы с электроинструментом снижает риск получения травм.
 - ▶ **Предотвращайте непреднамеренное включение электроинструмента. Перед подключением электроинструмента к электропитанию и/или к аккумулятору убедитесь в выключенном состоянии электроинструмента.** Удержание пальца на выключателе при транспортировке электроинструмента и подключение к сети питания включенного электроинструмента чревато несчастными случаями.
 - ▶ **Убирайте установочный инструмент или гаечные ключи до включения электроинструмента.** Инструмент или ключ, находящийся во вращающейся части электроинструмента, может привести к травмам.
 - ▶ **Не принимайте неестественное положение корпуса тела. Всегда занимайте устойчивое положение и сохраняйте равновесие.** Благодаря этому Вы можете лучше контролировать электроинструмент в неожиданных ситуациях.
 - ▶ **Носите подходящую рабочую одежду. Не носите широкую одежду и украшения. Держите волосы, одежду и рукавицы вдали от движущихся частей.** Широкая одежда, украшения или длинные волосы могут быть затянуты вращающимися частями.
 - ▶ **При наличии возможности установки пылеотсасывающих и пылесборных устройств проверяйте их присоединение и правильное использование.** Применение пылесоса может снизить опасность, создаваемую пылью.
- ▶ **ВНИМАНИЕ! В случае возникновения перебоя в работе электроинструмента вследствие полного или частичного прекращения энергоснабжения или повреждения цепи управления энергоснабжением установите выключатель в положение Выкл., убедившись, что он не заблокирован (при его наличии). Отключите сетевую вилку от розетки или отсоедините съёмный аккумулятор.** Этим предотвращается неконтролируемый повторный запуск.

Применение электроинструмента и обращение с ним

- ▶ **Не перегружайте электроинструмент. Используйте для Вашей работы предназначенный для этого электроинструмент.** С подходящим электроинструментом Вы работаете лучше и надежнее в указанном диапазоне мощности.
- ▶ **Не работайте с электроинструментом при неисправном выключателе.** Электроинструмент, который не поддается включению или выключению, опасен и должен быть отремонтирован.
- ▶ **До начала наладки электроинструмента, перед заменой принадлежностей и прекращением работы отключайте штепсельную вилку от розетки сети и/или выньте аккумулятор.** Эта мера предосторожности предотвращает непреднамеренное включение электроинструмента.
- ▶ **Храните электроинструменты в недоступном для детей месте. Не разрешайте пользоваться электроинструментом лицам, которые не знакомы с ним или не читали настоящих инструкций.** Электроинструменты опасны в руках неопытных лиц.
- ▶ **Тщательно ухаживайте за электроинструментом. Проверяйте безупречную функцию и ход движущихся частей электроинструмента, отсутствие поломок или повреждений, отрицательно влияющих на функцию электроинструмента. Поврежденные части должны быть отремонтированы до использования электроинструмента.** Плохое обслуживание электроинструментов является причиной большого числа несчастных случаев.
- ▶ **Держите режущий инструмент в заточенном и чистом состоянии.** Заботливо ухоженные режущие инструменты с острыми режущими кромками режут загибаются и их легче вести.
- ▶ **Применяйте электроинструмент, принадлежности, рабочие инструменты и т. п. в соответствии с настоящими инструкциями. Учитывайте при этом рабочие условия и выполняемую работу.** Использование электроинструментов для непредусмотренных работ может привести к опасным ситуациям.

Сервис

- ▶ **Ремонт Вашего электроинструмента поручайте только квалифицированному персоналу и только с применением оригинальных запасных частей.** Этим обеспечивается безопасность электроинструмента.

Указания по технике безопасности для перфораторов

- ▶ **Применяйте средства защиты органов слуха.** Воздействие шума может привести к потере слуха.
- ▶ **Пользуйтесь дополнительными рукоятками, входящими в объем поставки электроинструмента.** Потеря контроля может привести к телесным повреждениям.
- ▶ **При выполнении работ, при которых рабочий инструмент может задеть скрытую электропроводку или собственный сетевой кабель, держите электроинструмент за изолированные ручки.** Контакт с проводкой под напряжением может привести к попаданию под напряжение металлических частей электроинструмента и к поражению электротоком.
- ▶ **Используйте соответствующие металлоискатели для нахождения спрятанных в стене труб или проводки или обращайтесь за справкой в местное коммунальное предприятие.** Контакт с электропроводкой может привести к пожару и поражению электротоком. Повреждение газопровода может привести к взрыву. Повреждение водопровода ведет к нанесению материального ущерба или может вызвать поражение электротоком.
- ▶ **Всегда держите электроинструмент во время работы обеими руками, заняв предварительно устойчивое положение.** Двумя руками Вы работаете более надежно с электроинструментом.
- ▶ **Закрепляйте заготовку.** Заготовка, установленная в зажимное приспособление или в тиски, удерживается более надежно, чем в Вашей руке.

Описание продукта и услуг



Прочтите все указания и инструкции по технике безопасности. Упущения в отношении указаний и инструкций по технике безопасности могут стать причиной поражения электрическим током, пожара и тяжелых травм.

Пожалуйста, откройте раскладную страницу с иллюстрациями электроинструмента и оставьте ее открытой, пока Вы изучаете руководство по эксплуатации.

Применение по назначению

Настоящий электроинструмент предназначен для долбежных работ в бетоне, кирпичной кладке, горной породе и асфальте, а с соответствующими принадлежностями также для удаления облицовочной плитки, штукатурки, остатков клея и штукатурного гипса.

Изображенные составные части

Нумерация представленных компонентов выполнена по изображению на странице с иллюстрациями.

- 1 Колпачок для защиты от пыли
- 2 Фиксирующая гильза

- 3 Установочное кольцо зубила (Vario-Lock)
- 4 Кнопка фиксирования выключателя
- 5 Выключатель
- 6 Дополнительная рукоятка (с изолированной поверхностью)
- 7 Рукоятка (с изолированной поверхностью)

Изображенные или описанные принадлежности не входят в стандартный объем поставки. Полный ассортимент принадлежностей Вы найдете в нашей программе принадлежностей.

Технические данные

Отбойный молоток		GSH 3 E	
Товарный №		0 611 320 7..	
Ном. потребляемая мощность	Вт	650	
Число ударов	мин ⁻¹	0 – 3500	
Сила одиночного удара в соответствии с EPTA-Procedure 05/2009	Дж	2,6	
Положения зубила		12	
Производительность долбления в бетоне средней твердости	кг/ч	31	
Патрон		SDS-plus	
Смазка		масляная	
Вес согласно EPTA-Procedure 01:2014	кг	3,5	
Класс защиты		□/II	

Параметры указаны для номинального напряжения [U] 230 В. При других значениях напряжения, а также в специфическом для страны исполнении инструмента возможны иные параметры.

Данные по шуму и вибрации

Значения звуковой эмиссии определены в соответствии с EN 60745-2-6.

A-взвешенный уровень шума от электроинструмента составляет обычно: уровень звукового давления 90 дБ(A); уровень звуковой мощности 101 дБ(A). Погрешность K = 3 дБ.

Одевайте наушники!

Суммарная вибрация a_n (векторная сумма трех направлений) и погрешность K определены в соответствии с EN 60745-2-6: Долбление: $a_n = 17,5 \text{ м/с}^2$, $K = 1,5 \text{ м/с}^2$

Указанный в этих инструкциях уровень вибрации определен в соответствии со стандартизированной методикой измерений, прописанной в EN 60745, и может использоваться для сравнения электроинструментов. Он пригоден также для предварительной оценки вибрационной нагрузки.

Уровень вибрации указан для основных видов работы с электроинструментом. Однако если электроинструмент будет использован для выполнения других работ, с различными принадлежностями, с применением сменных рабочих инструментов, не предусмотренных изготовителем, или техническое обслуживание не будет отвечать предписаниям, то уровень вибрации может быть иным. Это может

72 | Русский

значительно повысить вибрационную нагрузку в течение всей продолжительности работы.

Для точной оценки вибрационной нагрузки в течение определенного временного интервала нужно учитывать также и время, когда инструмент выключен или, хотя и включен, но не находится в работе. Это может значительно сократить нагрузку от вибрации в расчете на полное рабочее время.

Предусмотрите дополнительные меры безопасности для защиты оператора от воздействия вибрации, например: техническое обслуживание электроинструмента и рабочих инструментов, меры по поддержанию рук в тепле, организация технологических процессов.

Сборка

- ▶ **Перед любыми манипуляциями с электроинструментом вытаскивайте штепсель из розетки.**

Дополнительная рукоятка

- ▶ **Пользуйтесь электроинструментом только с дополнительной рукояткой 6.**

Дополнительную рукоятку **6** можно повернуть в любое положение, чтобы обеспечить возможность безопасной и не утомляющей работы с инструментом.

- Поверните нижнюю часть ручки дополнительной рукоятки **6** против часовой стрелки и поставьте дополнительную рукоятку **6** в желаемое положение. После этого поверните нижнюю часть ручки дополнительной рукоятки **6** в направлении по часовой стрелке.

Замена рабочего инструмента

С помощью патрона SDS-plus Вы можете просто и удобно сменить рабочий инструмент без применения дополнительного инструмента.

Защитный колпачок **1** предотвращает в значительной степени проникновение пыли от сверления в патрон. При замене рабочего инструмента следите за тем, чтобы колпачок **1** не был поврежден.

- ▶ **Немедленно замените поврежденный защитный колпачок. Это рекомендуется выполнять силами сервисной мастерской.**

Установка рабочего инструмента (см. рис. А)

- Очистите и слегка смажьте вставляемый конец рабочего инструмента.
- Поворачивая, вставьте рабочий инструмент в патрон до автоматического фиксирования.
- Проверьте фиксацию попыткой вытянуть рабочий инструмент.

Изъятие инструмента из патрона (см. рис. В)

- Сдвиньте фиксирующую гильзу **2** назад и выньте рабочий инструмент из патрона.

Отсос пыли и стружки

- ▶ Пыль некоторых материалов, как напр., красок с содержанием свинца, некоторых сортов древесины, минералов и металлов, может быть вредной для здоро-

вья. Прикосновение к пыли и попадание пыли в дыхательные пути может вызвать аллергические реакции и/или заболевания дыхательных путей оператора или находящегося вблизи персонала.

Определенные виды пыли, напр., дуба и бука, считаются канцерогенными, особенно совместно с присадками для обработки древесины (хромат, средство для защиты древесины). Материал с содержанием асбеста разрешается обрабатывать только специалистам.

- Хорошо проветривайте рабочее место.
- Рекомендуется пользоваться респираторной маской с фильтром класса P2.

Соблюдайте действующие в Вашей стране предписания для обрабатываемых материалов.

Работа с инструментом

Включение электроинструмента

- ▶ **Учитывайте напряжение сети! Напряжение источника тока должно соответствовать данным на заводской табличке электроинструмента. Электроинструменты на 230 В могут работать также и при напряжении 220 В.**

Включение/выключение

- Для **включения** электроинструмента нажмите на выключатель **5** и держите его нажатым.
- Для **фиксирования** выключателя **5** во включенном положении нажмите кнопку фиксирования **4**.
- Для **выключения** электроинструмента отпустите выключатель **5** или, если он был зафиксирован кнопкой фиксирования **4**, нажмите и отпустите выключатель **5**.

При низких температурах электроинструмент достигает полную мощность удара только через определенное время.

В целях экономии электроэнергии включайте электроинструмент только тогда, когда Вы собираетесь работать с ним.

Установка числа ударов

Вы можете бесступенчато регулировать число ударов включенного электроинструмента, изменяя для этого усилие нажатия выключателя **5**.

При слабом нажатии на выключатель **5** электроинструмент работает с низким числом ударов. С увеличением силы нажатия число ударов увеличивается.

Изменение положения зубила (Vario-Lock)

Вы можете зафиксировать зубило в 12 положениях. Благодаря этому Вы можете занять соответственно оптимальное положение.

- Вставьте зубило в патрон.
- Сдвиньте установочное кольцо зубила **3** вперед и поверните зубило с помощью установочного кольца **3** в нужное положение.
- Отпустите установочное кольцо зубила **3** и поверните зубило до положения фиксирования.

Техобслуживание и сервис

Техобслуживание и очистка

- ▶ **Перед любыми манипуляциями с электроинструментом вытаскивайте штепсель из розетки.**
- ▶ **Для обеспечения качественной и безопасной работы следует постоянно содержать электроинструмент и вентиляционные щели в чистоте.**
- ▶ **Немедленно замените поврежденный защитный колпачок. Это рекомендуется выполнять силами сервисной мастерской.**

Если требуется поменять шнур, обращайтесь на фирму Bosch или в авторизованную сервисную мастерскую для электроинструментов Bosch.

Смазка

Данный электроинструмент оснащен масляной смазкой. Смену масла выполнять только в рамках техобслуживания или ремонта в авторизованной сервисной мастерской для электроинструментов фирмы Бош. При этом следует обязательно применять предписанное масло фирмы Бош.

Сервис и консультирование на предмет использования продукции

Сервисная мастерская ответит на все Ваши вопросы по ремонту и обслуживанию Вашего продукта и по запчастям. Монтажные чертежи и информацию по запчастям Вы найдете также по адресу:

www.bosch-pt.com

Коллектив сотрудников Bosch, предоставляющий консультации на предмет использования продукции, с удовольствием ответит на все Ваши вопросы относительно нашей продукции и ее принадлежностей.

Пожалуйста, во всех запросах и заказах запчастей обязательно указывайте 10-значный товарный номер по заводской табличке изделия.

Для региона: Россия, Беларусь, Казахстан, Украина

Гарантийное обслуживание и ремонт электроинструмента, с соблюдением требований и норм изготовителя производятся на территории всех стран только в фирменных или авторизованных сервисных центрах «Роберт Бош».

ПРЕДУПРЕЖДЕНИЕ! Использование контрафактной продукции опасно в эксплуатации, может привести к ущербу для Вашего здоровья. Изготовление и распространение контрафактной продукции преследуется по Закону в административном и уголовном порядке.

Россия

Уполномоченная изготовителем организация:
 ООО «Роберт Бош»
 Вашутинское шоссе, вл. 24
 141400, г.Химки, Московская обл.
 Россия
 Тел.: 8 800 100 8007 (звонок по России бесплатный)
 E-Mail: info.powertools@ru.bosch.com

Полную и актуальную информацию о расположении сервисных центров и приёмных пунктов Вы можете получить:

- на официальном сайте www.bosch-pt.ru
- либо по телефону справочно – сервисной службы Bosch 8 800 100 8007 (звонок по России бесплатный)

Беларусь

ИП «Роберт Бош» ООО
 Сервисный центр по обслуживанию электроинструмента
 ул. Тимирязева, 65А-020
 220035, г. Минск
 Беларусь
 Тел.: +375 (17) 254 78 71
 Тел.: +375 (17) 254 79 16
 Факс: +375 (17) 254 78 75
 E-Mail: pt-service.by@bosch.com
 Официальный сайт: www.bosch-pt.by

Казахстан

Центр консультирования и приема претензий
 ТОО «Роберт Бош» (Robert Bosch)
 г. Алматы,
 Республика Казахстан
 050012
 ул. Муратбаева, д.180
 БЦ «Гермес», 7й этаж
 Тел.: +7 (727) 331 31 00
 Факс: +7 (727) 233 07 87
 E-Mail: ptka@bosch.com
 Полную и актуальную информацию о расположении сервисных центров и приемных пунктов Вы можете получить на официальном сайте:
www.bosch-professional.kz

Утилизация

Отслужившие свой срок электроинструменты, принадлежности и упаковку следует сдавать на экологически чистую рекуперацию отходов.

Не выбрасывайте электроинструменты в бытовой мусор!

Только для стран-членов ЕС:



Согласно Европейской Директиве 2012/19/EU о старых электрических и электронных инструментах и приборах и адекватному предписанию национального права, отслужившие свой срок электроинструменты должны отдельно собираться и сдаваться на экологически чистую утилизацию.

Возможны изменения.

Українська

Вказівки з техніки безпеки

Загальні застереження для електроприладів

⚠ ПОПЕРЕДЖЕННЯ Прочитайте всі застереження і вказівки. Недотримання застережень і вказівок може призвести до ураження електричним струмом, пожежі та/або серйозних травм.

Добре зберігайте на майбутнє ці попередження і вказівки.

Під поняттям «електроприлад» в цих застереженнях мається на увазі електроприлад, що працює від мережі (з електрокабелем) або від акумуляторної батареї (без електрокабелю).

Безпека на робочому місці

- ▶ **Тримайте своє робоче місце в чистоті і забезпечте добре освітлення робочого місця.** Безлад або погане освітлення на робочому місці можуть призвести до нещасних випадків.
- ▶ **Не працюйте з електроприладом у середовищі, де існує небезпека вибуху внаслідок присутності горючих рідин, газів або пилу.** Електроприлади можуть породжувати іскри, від яких може займатися пил або пари.
- ▶ **Під час праці з електроприладом не підпускайте до робочого місця дітей та інших людей.** Ви можете втратити контроль над приладом, якщо Ваша увага буде відвернута.

Електрична безпека

- ▶ **Штепсель електроприладу повинен підходити до розетки. Не дозволяється міняти щось в штепселі. Для роботи з електроприладами, що мають захисне заземлення, не використовуйте адаптери.** Використання оригінального штепселя та належної розетки зменшує ризик ураження електричним струмом.
- ▶ **Уникайте контакту частин тіла із заземленими поверхнями, як напр., трубами, батареями опалення, плитами та холодильниками.** Коли Ваше тіло заземлене, існує збільшена небезпека ураження електричним струмом.
- ▶ **Захищайте прилад від дощу і вологи.** Попадання води в електроприлад збільшує ризик ураження електричним струмом.
- ▶ **Не використовуйте кабель для перенесення електроприладу, підвішування або витягування штепселя з розетки. Захищайте кабель від тепла, олії, гострих країв та деталей приладу, що рухаються.** Пошкодження або закручений кабель збільшує ризик ураження електричним струмом.

- ▶ **Для зовнішніх робіт обов'язково використовуйте лише такий подовжувач, що придатний для зовнішніх робіт.** Використання подовжувача, що розрахований на зовнішні роботи, зменшує ризик ураження електричним струмом.
- ▶ **Якщо не можна запобігти використанню електроприладу у вологому середовищі, використовуйте пристрій захисного вимкнення.** Використання пристрою захисного вимкнення зменшує ризик ураження електричним струмом.

Безпека людей

- ▶ **Будьте уважними, слідкуйте за тим, що Ви робите, та розсудливо поведіться під час роботи з електроприладом. Не користуйтеся електроприладом, якщо Ви стомлені або знаходитесь під дією наркотиків, спиртних напоїв або ліків.** Мить неувважності при користуванні електроприладом може призвести до серйозних травм.
- ▶ **Вдягайте особисте захисне спорядження та обов'язково вдягайте захисні окуляри.** Вдягання особистого захисного спорядження, як напр., – в залежності від виду робіт – захисної маски, спецвзуття, що не ковзається, каски та навушників, зменшує ризик травм.
- ▶ **Уникайте випадкового вмикання. Перш ніж ввімкнути електроприлад в електромережу або під'єднати акумуляторну батарею, брати його в руки або переносити, впевніться в тому, що електроприлад вимкнений.** Тримання пальця на вимикачі під час перенесення електроприладу або підключення в розетку увімкненого приладу може призвести до травм.
- ▶ **Перед тим, як вмикати електроприлад, приберіть налагоджувальні інструменти та гайковий ключ.** Перебування налагоджувального інструмента або ключа в частині приладу, що обертається, може призвести до травм.
- ▶ **Уникайте неприродного положення тіла. Зберігайте стійке положення та завжди зберігайте рівновагу.** Це дозволить Вам краще зберігати контроль над електроприладом у несподіваних ситуаціях.
- ▶ **Вдягайте придатний одяг. Не вдягайте просторий одяг та прикраси. Не підставляйте волосся, одяг та рукавиці до деталей приладу, що рухаються.** Просторий одяг, довге волосся та прикраси можуть потрапити в деталі, що рухаються.
- ▶ **Якщо існує можливість монтувати пилівідсмоктувальні або пилоуловлюючі пристрої, переконайтеся, щоб вони були добре під'єднані та правильно використовувалися.** Використання пило-відсмоктувального пристрою може зменшити небезпеки, зумовлені пилом.

Правильне поводження та користування електроприладами

- ▶ **Не перевантажуйте прилад. Використовуйте такий прилад, що спеціально призначений для відповідної роботи.** З придатним приладом Ви з меншим ризиком отримаєте кращі результати роботи, якщо будете працювати в зазначеному діапазоні потужності.
- ▶ **Не користуйтеся електроприладом з пошкодженням вимикачем.** Електроприлад, який не можна увімкнути або вимкнути, є небезпечним і його треба відремонтувати.
- ▶ **Перед тим, як регулювати що-небудь на приладі, міняти приладдя або ховати прилад, витягніть штепсель із розетки та/або витягніть акумуляторну батарею.** Ці попереджувальні заходи з техніки безпеки зменшують ризик випадкового запуску приладу.
- ▶ **Ховайте електроприлади, якими Ви саме не користуєтесь, від дітей. Не дозволяйте користуватися електроприладом особам, що не знайомі з його роботою або не читали ці вказівки.** У разі застосування недосвідченими особами прилади несуть в собі небезпеку.
- ▶ **Старанно доглядайте за електроприладом. Перевіряйте, щоб рухомі деталі приладу бездоганно працювали та не заїдали, не були пошкодженими або настільки пошкодженими, щоб це могло вплинути на функціонування електроприладу. Пошкоджені деталі треба відремонтувати, перш ніж користуватися ними знов.** Велика кількість нещасних випадків спричиняється поганим доглядом за електроприладами.
- ▶ **Тримайте різальні інструменти нагостреними та в чистоті.** Старанно доглянуті різальні інструменти з гострим різальним краєм менше застряють та легші в експлуатації.
- ▶ **Використовуйте електроприлад, приладдя до нього, робочі інструменти т. і. відповідно до цих вказівок. Беріть до уваги при цьому умови роботи та специфіку виконуваної роботи.** Використання електроприладів для робіт, для яких вони не передбачені, може призвести до небезпечних ситуацій.

Сервіс

- ▶ **Віддавайте свій прилад на ремонт лише кваліфікованим фахівцям та лише з використанням оригінальних запчастин.** Це забезпечить безпечність приладу на довгий час.

Вказівки з техніки безпеки для молотків

- ▶ **Вдягайте навушники.** Шум може пошкодити слух.
- ▶ **Користуйтеся додатковими рукоятками, доданими до електроінструменту.** Втрата контролю над електроінструментом може призводити до тілесних ушкоджень.

- ▶ **При роботах, коли робочий інструмент може зачепити заховану електропроводку або власний шнур живлення, тримайте електроінструмент за ізольовані рукоятки.** Зачеплення проводки, що знаходиться під напругою, може заряджувати також і металеві частини інструменту та призводити до ураження електричним струмом.
- ▶ **Для знаходження захованих в стіні труб або електропроводки користуйтеся придатними приладами або зверніться в місцеве підприємство електро-, газо- і водопостачання.** Зачеплення електропроводки може призводити до пожежі та ураження електричним струмом. Зачеплення газової труби може призводити до вибуху. Зачеплення водопровідної труби може завдати шкоду матеріальним цінностям або призвести до ураження електричним струмом.
- ▶ **Під час роботи міцно тримайте прилад двома руками і зберігайте стійке положення.** Двома руками Ви зможете надійніше тримати електроприлад.
- ▶ **Закріпліть оброблюваний матеріал.** За допомогою затискового пристрою або лебідки оброблюваний матеріал фіксується надійніше ніж при триманні його в руці.

Опис продукту і послуг



Прочитайте всі застереження і вказівки. Недотримання застережень і вказівок може призвести до ураження електричним струмом, пожежі та/або серйозних травм.

Будь ласка, розгорніть сторінку із зображенням приладу і тримайте її перед собою увесь час, коли будете читати інструкцію.

Призначення приладу

Електроприлад призначений для довбання в бетоні, цеглі, камені і асфальті, а з відповідним приладдям також і для збивання кахлю, штукатурки і залишків клею.

Зображені компоненти

Нумерація зображених компонентів посилається на зображення електроприладу на сторінці з малюнком.

- 1 Пилозахисний ковпачок
- 2 Фіксуюча втулка
- 3 Кільце для змінення положення різця (Vario-Lock)
- 4 Кнопка фіксації вимикача
- 5 Вимикач
- 6 Додаткова рукоятка (з ізольованою поверхнею)
- 7 Рукоятка (з ізольованою поверхнею)

Зображене або описане приладдя не входить в стандартний обсяг поставки. Повний асортимент приладдя Ви знайдете в нашій програмі приладдя.

76 | Українська

Технічні дані

Відбійний молоток		GSH 3 E
Товарний номер		0 611 320 7..
Ном. споживана потужність	Вт	650
Кількість ударів	хвил. ⁻¹	0–3 500
Сила одиночного удару відповідно до EPTA-Procedure 05/2009	Дж	2,6
Положення різця		12
Потужність довбання в бетоні середньої твердості	кг/год.	31
Патрон		SDS-plus
Змащення		оля
Вага відповідно до EPTA-Procedure 01:2014	кг	3,5
Клас захисту		□/II

Параметри зазначені для номінальної напруги [U] 230 В. При інших значеннях напруги, а також у специфічному для країни виконанні можливі інші параметри.

Інформація щодо шуму і вібрації

Значення звукової емісії отримані відповідно до EN 60745-2-6.

А-зважений рівень звукового тиску від приладу, як правило, становить: звукове навантаження 90 дБ(А); звукова потужність 101 дБ(А). Похибка K = 3 дБ.

Вдягайте навушники!

Сумарна вібрація a_h (векторна сума трьох напрямків) та похибка K визначені відповідно до EN 60745-2-6:
Довбання: $a_h = 17,5 \text{ м/с}^2$, $K = 1,5 \text{ м/с}^2$

Зазначений в цих вказівках рівень вібрації був визначений за процедурою, визначеною в EN 60745; нею можна користуватися для порівняння електроінструментів. Він придатний також і для попередньої оцінки вібраційного навантаження.

Зазначений рівень вібрації стосується головних робіт, для яких застосовується електроприлад. Однак при застосуванні електроінструменту для інших робіт, роботі з різними приладами або з іншими змінними робочими інструментами або при недостатньому технічному обслуговуванні рівень вібрації може бути іншим. В результаті вібраційне навантаження протягом всього інтервалу використання приладу може значно зростати. Для точної оцінки вібраційного навантаження треба враховувати також і інтервали часу, коли прилад вимкнтий або, хоч і увімкнтий, але саме не в роботі. Це може значно зменшити вібраційне навантаження протягом всього інтервалу використання приладу. Визначте додаткові заходи безпеки для захисту від вібрації працюючого з приладом, як напр.: технічне обслуговування електроприладу і робочих інструментів, нагрівання рук, організація робочих процесів.

Монтаж

► **Перед будь-якими маніпуляціями з електроприладом витягніть штепсель з розетки.**

Додаткова рукоятка

► **Користуйтеся приладом лише з додатковою рукояткою 6.**

Додаткову рукоятку **6** можна повертати в будь-яке положення, що забезпечує зручну роботу без втомлення рук.

- Поверніть ручку додаткової рукоятки **6** проти стрілки годинника і встановіть додаткову рукоятку **6** в необхідне положення. Після цього знову туго затягніть ручку додаткової рукоятки **6** повертанням за стрілкою годинника.

Заміна робочого інструмента

Завдяки патрону SDS-plus робочий інструмент можна просто і зручно міняти без використання додаткових інструментів.

Пилозахисний ковпачок **1** запобігає потраплянню в патрон пилу від свердлення під час роботи. Під час встромлення робочого інструмента слідкуйте за тим, щоб не пошкодити пилозахисний ковпачок **1**.

► **У разі пошкодження пилозахисного ковпачка його треба негайно замінити. Рекомендується робити це в сервісній майстерні.**

Встромлення робочого інструмента (див. мал. А)

- Прочистіть кінчик робочого інструмента, яким він встромляється в патрон, і трохи змастіть його.
- Повертаючи, встроміть робочий інструмент в патрон, щоб він увійшов у зачеплення.
- Потягнувши за робочий інструмент, перевірте його фіксацію.

Виймання робочого інструмента (див. мал. В)

- Потягніть фіксуючу втулку **2** назад і витягніть робочий інструмент.

Відсмоктування пилу/тирси/стружки

► Пил таких матеріалів, як напр., лакофарбових покрив, що містять свинець, деяких видів деревини, мінералів і металу, може бути небезпечним для здоров'я. Торкання або вдихання пилу може викликати у Вас або у осіб, що знаходяться поблизу, алергічні реакції та/або захворювання дихальних шляхів.

Певні види пилу, як напр., дубовий або буковий пил, вважаються канцерогенними, особливо в сполученні з добавками для обробки деревини (хромат, засоби для захисту деревини). Матеріали, що містять азбест, дозволяється обробляти лише спеціалістам.

- Слідкуйте за доброю вентиляцією на робочому місці.
- Рекомендується вдягати респіраторну маску з фільтром класу P2.

Додержуйтеся приписів щодо оброблюваних матеріалів, що діють у Вашій країні.

Робота

Початок роботи

- ▶ **Зважайте на напругу в мережі! Напруга джерела струму повинна відповідати значенню, що зазначене на таблиці з характеристиками електроприладу. Електроприлад, що розрахований на напругу 230 В, може працювати також і при 220 В.**

Вмикання/вимикання

- Щоб **увімкнути** електроприлад, натисніть на вимикач **5** і тримайте його натиснутим.
- Щоб **зафіксувати** натиснутий вимикач **5**, натисніть на кнопку фіксації **4**.
- Щоб **вимкнути** електроприлад, відпустіть вимикач **5** або, якщо він зафіксований кнопкою фіксації **4**, коротко натисніть на вимикач **5** та знову відпустіть його.

При низькій температурі електроприладу необхідний деякий час, щоб досягти повної потужності свердління/довбання.

З міркувань заощадження електроенергії вмикайте електроінструмент лише тоді, коли Ви збираєтесь користуватися ним.

Встановлення частоти ударів

Частоту ударів увімкнутого електроприладу можна плавно регулювати сильнішим чи слабкішим натисканням на вимикач **5**.

При легкому натисканні на вимикач **5** прилад працює з малою кількістю ударів. Із збільшенням сили натискання частота ударів збільшується.

Змінення положення різця (Vario-Lock)

Ви можете зафіксувати різець у 12 положеннях. Це дасть Вам змогу працювати в оптимальному положенні тіла.

- Встроміть різець в патрон.
- Потягніть кільце змінення положення різця **3** уперед і поверніть цим кільцем різець **3** в необхідне положення.
- Відпустіть кільце змінення положення різця **3** і поверніть різець, щоб він зайшов у зачеплення.

Технічне обслуговування і сервіс

Технічне обслуговування і очищення

- ▶ **Перед будь-якими маніпуляціями з електроприладом витягніть штепсель з розетки.**
- ▶ **Щоб електроприлад працював якісно і надійно, тримайте прилад і вентиляційні отвори в чистоті.**
- ▶ **У разі пошкодження пилозахисного ковпачка його треба негайно замінити. Рекомендується робити це в сервісній майстерні.**

Якщо треба поміняти під'єднувальний кабель, це треба робити на фірмі Bosch або в сервісній майстерні для електроінструментів Bosch, щоб уникнути небезпек.

Змащення

Електроприлад змащений олією. Міняти олію треба лише при технічному обслуговуванні або при ремонті в авторизованій сервісній майстерні для електроінструментів Bosch. При цьому має використовуватися передбачена Bosch олія.

Сервіс та надання консультацій щодо використання продукції

Сервісна майстерня відповість на запитання стосовно ремонту і технічного обслуговування Вашого виробу. Малюнки в деталях і інформацію щодо запчастин можна знайти за адресою:

www.bosch-pt.com

Команда співробітників Bosch з надання консультацій щодо використання продукції із задоволенням відповість на Ваші запитання стосовно нашої продукції та приладдя до неї.

При всіх додаткових запитаннях та замовленні запчастин, будь ласка, зазначайте 10-значний номер для замовлення, що стоїть на паспортній таблиці продукту.

Гарантійне обслуговування і ремонт електроінструменту здійснюються відповідно до вимог і норм виготовлювача на території всіх країн лише у фірмових або авторизованих сервісних центрах фірми «Роберт Бош». **ПОПЕРЕДЖЕННЯ!** Використання контрафактної продукції небезпечно в експлуатації і може мати негативні наслідки для здоров'я. Виготовлення і розповсюдження контрафактної продукції переслідується за Законом в адміністративному і кримінальному порядку.

Україна

ТОВ «Роберт Бош»

Сервісний центр електроінструментів

вул. Крайня, 1, 02660, Київ-60

Україна

Тел.: (044) 4 90 24 07 (багатоканальний)

E-Mail: pt-service.ua@bosch.com

Офіційний сайт: www.bosch-powertools.com.ua

Адреса Регіональних гарантійних сервісних майстерень зазначена в Національному гарантійному талоні.

Утилізація

Електроприлади, приладдя і упаковку треба здавати на екологічно чисту повторну переробку.

Не викидайте електроінструменти в побутове сміття!

Лише для країн ЄС:



Відповідно до європейської директиви 2012/19/EU про відпрацьовані електро- і електронні прилади і її перетворення в національному законодавстві електроприлади, що вийшли з вживання, повинні здаватися окремо і утилізуватися екологічно чистим способом.

Можливі зміни.

Қазақша

Өндірушінің өнім үшін қарастырған пайдалану құжаттарының құрамында пайдалану жөніндегі осы нұсқаулық, сонымен бірге қосымшалар да болуы мүмкін. Сәйкестікті растау жайлы ақпарат қосымшада бар. Өнімді өндірген мемлекет туралы ақпарат өнімнің корпусында және қосымшада көрсетілген.

Өндіру күні нұсқаулықтың соңғы, мұқаба бетінде көрсетілген.

Импорттаушы контакттік мәліметін орамада табу мүмкін.

Өнімді пайдалану мерзімі

Өнімнің қызмет ету мерзімі 7 жыл. Өндірілген мерзімнен бастап (өндіру күні зауыт тақтайшасында жазылған) істетпей 5 жыл сақтағаннан соң, өнімді тексеруіс (сервистік тексеру) пайдалану ұсынылмайды.

Қызметкер немесе пайдаланушының қателіктері мен істен шығу себептерінің тізімі

- тұтқасы мен корпусы бұзылған болса, өнімді пайдаланбаңыз
- өнім корпусынан тікелей түтін шықса, пайдаланбаңыз
- тоқ сымы бұзылған немесе оқшаулаусыз болса, пайдаланбаңыз
- жауын –шашын кезінде сыртта (далада) пайдаланбаңыз
- корпус ішіне су кірсе құрылғыны қосуды болмаңыз
- көп ұшқын шықса, пайдаланбаңыз
- қатты діріл кезінде пайдаланбаңыз

Шекті күй белгілері

- тоқ сымның тозуы немесе зақымдануы
- өнім корпусының зақымдалуы

Қызмет көрсету түрі мен жиілігі

Әр пайдаланудан соң өнімді тазалау ұсынылады.

Сақтау

- құрғақ жерде сақтау керек
- жоғары температура көзінен және күн сәулелерінің әсерінен алыс сақтау керек
- сақтау кезінде температураның кенет ауытқуынан қорғау керек
- орамасыз сақтау мүмкін емес
- сақтау шарттары туралы қосымша ақпарат алу үшін MEMCT 15150 (Шарт 1) құжатын қараңыз

Тасымалдау

- тасымалдау кезінде өнімді құлатуға және кез келген механикалық ықпал етуге қатаң тыйым салынады
- босату/жүктеу кезінде пакетті қысатын машиналарды пайдалануға рұқсат берілмейді.
- тасымалдау шарттары талаптарын MEMCT 15150 (5 шарт) құжатын оқыңыз.

Қауіпсіздік нұсқаулары

Электр құралдарының жалпы қауіпсіздік нұсқаулықтары

⚠ ЕСКЕРТУ Барлық қауіпсіздік нұсқаулықтарын және ескертпелерді сақтамау тоқтың соғуына, өрт және/немесе ауыр жарақаттануларға алып келуі мүмкін.

Болашақ жұмыстар үшін қауіпсіздік нұсқаулықтары мен ескертпелерді сақтап қойыңыз.

Қауіпсіздік нұсқаулықтарында пайдаланылған “Электр құрал” атауының желіден қуат алатын электр құралдарына (желілік кабелі менен) және аккумуляторден қуат алатын электр құралдарына (желілік кабелі жоқ) қатысы бар.

Жұмыс орнының қауіпсіздігі

- ▶ **Жұмыс орнын таза және жақсы жарықталған жағдайда ұстаңыз.** Тәртіп немесе жарық болмаған жұмыс аймақтары жазатайым оқиғаларға алып келуі мүмкін.
- ▶ **Жанатын сұйықтықтар, газдар немесе шаң жиылған жарылыс қауіпі бар қоршауда электр құралды пайдаланбаңыз.** Электр құралдары ұшқын шығарып, шаң немесе буларды жандыруы мүмкін.
- ▶ **Электр құралдарын пайдалану кезінде балалар және басқа адамдарды ұзақ жерге шеттетіңіз.** Ауытқу кезінде құрал бақылауын жоғалтуыңыз мүмкін.

Электр қауіпсіздігі

- ▶ **Электр құрал штепселінің айыры розеткаға сыюы қажет. Айырды ешқандай өзгерту мүмкін емес. Жерге қосуды электр құралдармен ешқандай адаптерлік айырды пайдаланбаңыз.** Өзгертілмеген айыр және жарамды розеткаларды пайдалану электр тоқ соғу қауіпін төмендетеді.
- ▶ **Құбыр, жылытатын жабдық, плита және суытқыш сияқты жерге қосуды құралдар сыртына тимеңіз.** Егер денеңіз жерге қосуды болса, электр тоғының соғу қауіпі артады.
- ▶ **Электр құралдарын ылғалдан, сыздан сақтаңыз.** Электр құралының ішіне су кірсе, ол электр тоғының соғу қауіпін арттырады.
- ▶ **Электр құралды алып жүру, асып қою немесе айырын розеткадан шығару үшін кабельді пайдаланбаңыз. Кабельді ыстықтан, майдан, өткір шеттерден немесе құралдың жылжыма бөлестерінен алыс жерде ұстаңыз.** Зақымдалған немесе шиеленіскен кабель электр тоғының соғу қауіпін арттырады.
- ▶ **Электр құралымен ашық жерде жұмыс істесеңіз, тек сыртта пайдалануға арналған ұзартқышты пайдаланыңыз.** Сыртта пайдалануға арналған ұзартқышты пайдалану электр тоғының соғу қауіпін төмендетеді.

► **Электр құралын ылғалды қоршауда пайдалану қажет болса, автоматты сақтандырғыш ажыратқышын пайдаланыңыз.** Автоматты сақтандырғыш ажыратқышты пайдалану тоқ соғу қаупін төмендетеді.

Адамдар қауіпсіздігі

- **Сақ болып, не істеп жатқаныңызға айрықша көңіл бөліп, электр құралын ретімен пайдаланыңыз.** Шаршаған жағдайда немесе еліткіш, алкоголь немесе дәрі әсері астында электр құралды пайдаланбаңыз. Электр құралды пайдалануда секундық абайсыздық қатты жарақаттануларға алып келуі мүмкін.
- **Жеке сақтайтын киімді және әрдайым қорғаныш көзділдікті киіңіз.** Электр құрал түріне немесе пайдалануына байланысты шаңтұтқыш, сырғудан сақтайтын бөтеңке, сақтайтын шлем немесе құлақ сақтағышы сияқты жеке қорғаныс жабдықтарын кию жарақаттану қаупін төмендетеді.
- **Байқаусыз пайдаланудан аулақ болыңыз.** Электр құралын тоққа және/немесе аккумуляторға қосуда, оны көтергенде немесе алып жүргенде, өшірулі болуына көз жеткізіңіз. Электр құралын көтеріп тұрғанда, бармақты ажыратқышта ұстау немесе құрылғыны қосулы күйде тоққа қосу, жазатайым оқиғалға алып келуі мүмкін.
- **Электр құралын қосудан алдын реттейтін аспаптарды және гайка кілттерін алыстатыңыз.** Айналатын бөлшекте тұрған аспап немесе кілт жарақаттануларға алып келуі мүмкін.
- **Қалыпсыз дене күйінде тұрмаңыз. Тірек күйде тұрып, әрқашан өзіңізді сенімді ұстаңыз.** Осылай сіз күтпеген жағдайда электр құралды жақсырақ бақылайсыз.
- **Жұмысқа жарамды киім киіңіз. Кең немесе сәнді киім кимеңіз. Шашыңызды, киім және қолғапты қозғалмалы бөлшектерден алыс ұстаңыз.** Кең киім, әшекей немесе ұзын шаш қозғалмалы бөлшектерге тиюі мүмкін.
- **Шаңсорғыш және шаңтұтқыш жабдықтарды құрғанда, олардың қосылғандығына және дұрыс пайдалынуына көз жеткізіңіз.** Шаңсорғышты пайдалану шаң себебінен болатын қауіптерді азайтады.
- **НАЗАР АУДАРЫҢЫЗ!** Энергиямен жабдықтаудың толықтай не жекелей тоқтатылуы немесе энергиямен жабдықтауды басқару тізбегінің ақаулануы салдарынан электр құралының жұмысында кідіріс пайда болған жағдайда, бұғатталмағандығына көз жеткізіп (болған жағдайда) барып, ажыратқышты Выкл. (Өшіру) қалпына келтіріңіз. Желілік ашаны розеткадан шығарыңыз немесе алып – салмалы аккумуляторды ажыратыңыз. Осы әрекет арқылы бақыланбайтын қайта іске қосылудың алдын аласыз.

Электр құралдарын пайдалану және күту

- **Құралды аса көп жүктемеңіз. Жұмысыңыз үшін жарамды электр құралын пайдаланыңыз.** Жарамды электр құралымен керекті жұмыс аймағында дұрыс әрі сенімді жұмыс істейсіз.
- **Ажыратқышы дұрыс емес электр құралын пайдаланбаңыз.** Қосуға немесе өшіруге болмайтын электр құралы қауіпті болып, оны жөндеу қажет болады.
- **Жабдықтарды реттеу, бөлшектерін алмастыру немесе құралды алып қоюдан алдын айырды розеткадан шығарыңыз және/немесе аккумуляторды алып тастаңыз.** Бұл сақтық әрекеті электр құралдың байқаусыз қосылуына жол бермейді.
- **Пайдаланылмайтын электр құралдарды балалар қолы жетпейтін жайға қойыңыз. Осыларды білмейтін немесе осы ескертпелерді оқымаған адамдарға бұл құралды пайдалануға жол бермеңіз.** Тәжірибесіз адамдар қолында электр құралдары қауіпті болады.
- **Электр құралдарын ұқыпты күтіңіз. Қозғалмалы бөлшектердің кедергісіз істеуіне және кептеліп қалмауына, бөлшектердің ақаусыз немесе зақымдалмаған болуына, электр құралының зақымдалмағанына көз жеткізіңіз. Зақымдалған бөлшектері бар құралды пайдаланудан алдын жөндеңіз.** Электр құралдарының дұрыс күтілмеуі жазатайым оқиғаларға себеп болып жатады.
- **Кескіш аспаптарды өткір және таза күйде сақтаңыз.** Дұрыс күтілген және кескіш жиектері өткір кескіш аспаптар аз кептеліп, кесілетін бетке оңай бағытталады.
- **Электр құралын, жабдықтарды, алмалы-салмалы аспаптарды және т.б. осы нұсқауларға сай пайдаланыңыз. Сонымен жұмыс шарттарымен орындайтын әрекеттерге назар аударыңыз.** Электр құралдарын арналмаған жұмыстарда пайдалану қауіпті.

Қызмет

- **Электр құралыңызды тек білікті маманға және арнаулы бөлшектермен жөндетіңіз.** Сол арқылы электр құралының қауіпсіздігін сақтайсыз.

Балғаларды пайдалану жөніндегі қауіпсіздік нұсқаулықтары

- **Құлақ сақтағышын киіңіз.** Шуыл әсерінен есту қабілетіңіз зақымдануы мүмкін.
- **Электр құралымен бірге жеткізілетін қосымша тұтқаларды ұстаңыз.** Бақылауды жоғалту зақымдарға алып келуі мүмкін.
- **Алмалы-салмалы құралдар жасырылған тоқ сымна немесе өз желі кабеліне тиюі мүмкін болған жұмыстарды орындаған кезде құралды айырылған тұтқасынан ұстаңыз.** Тоқ өтетін сымға тию металды құрал бөлшектеріне тоқ беріп, соғуына алып келуі мүмкін.

80 | Қазақша

- ▶ **Қажетті темір іздеу құралдарын пайдаланып, жасырылған су, газ, электр сымдарын табыңыз немесе жергілікті қызмет көрсету ұйымдарын шақырыңыз.** Электр сымдарына тию өрт немесе тоқ соғуына алып келуі мүмкін. Газ құбырын зақымдау жарылысқа алып келуі мүмкін. Су құбырына тию материалдық зиян немесе тоқ соғуына алып келуі мүмкін.
- ▶ **Электр құралды пайдалануда оны екі қолмен берік ұстап, тұрақты қалыпта тұрыңыз.** Электр құралы екі қолмен сенімді басқарылады.
- ▶ **Дайындаманы бекітіңіз.** Қысу құралына немесе қысқышқа орнатылған дайындама қолыңызбен салыстырғанда, берік ұсталады.

Өнім және қызмет сипаттамасы



Барлық қауіпсіздік нұсқаулықтарын және ескертпелерді оқыңыз.

Техникалық қауіпсіздік нұсқаулықтарын және ескертпелерді сақтамау тоқтың соғуына, өрт және/немесе ауыр жарақаттануларға апаруы мүмкін.

Электр құралының суреті бар бетті ашып пайдалану нұсқаулығын оқу кезінде оны ашық ұстаңыз.

Тағайындалу бойынша қолдану

Электр құрал бетонда, кірпіште, таста және асфальтта ою жұмыстарын орындауға және тиісті керек-жарақтармен плиткаларды, желім қалдықтары мен сылауды кетіруге арналған.

Бейнеленген құрамды бөлшектер

Көрсетілген құрамдастар нөмірленген суреттері бар беттегі электр құралының сипаттамасына сай.

- 1 Шаңнан сақтайтын бұқтырма
- 2 Бекіту төлкесі
- 3 Оюды реттеу сақинасы (Vario-Lock)
- 4 Қосқыш/өшіргіш құлыптау пернесі
- 5 Қосқыш/өшіргіш
- 6 Қосымша тұтқа (беті оқшауландырылған)
- 7 Тұтқа (беті оқшауландырылған)

Бейнеленген немесе сипатталған жабдықтар стандартты жеткізу көлемімен қамтылмайды. Толық жабдықтарды біздің жабдықтар бағдарламыздан табасыз.

Техникалық мәліметтер

Перфоратор	GSH 3 E	
Өнім нөмірі	0 611 320 7..	
Кесімді қуатты пайдалану	Вт	650
Қағулар саны	мин ⁻¹	0 – 3500
Бір қағу қуаты 05/2009 ЕРТА процедурасы бойынша	J	2,6
Кескіш параметрлері	12	
Орташа қаттылықты бетонда ою қуаты	кг/сағ	31
Аспап пантронсы	SDS-plus	
Майлау	Майлау	
ЕРТА-Procedure 01:2014 құжатына сай салмағы	кг	3,5
Сақтық сыныпы	□ / II	
Мәліметтер [U] 230 В кесімді кернеуге арналған. Басқа кернеу және елде қабылданған заңдар бұл мәліметтерді өзгертуі мүмкін.		

Шуыл және дірілдеу туралы ақпарат

Шу эмиссиясының мәндері EN 60745-2-6 бойынша есептелген.

A-мен белгіленген электр құралын шуыл деңгейі әдетте төмендегіге тең: дыбыс күші 90 дБ (A); дыбыс қуаты 101 дБ (A). Өлшеу дәлсіздігі K = 3 дБ.

Құлақты қорғау құралдарын киіңіз!

Жиынтық діріл мәні a_n (үш бағыттың векторлық қосындысы) және K дәлсіздігі EN 60745-2-6 стандартына сай анықталған: Ою: $a_n = 17,5 \text{ м/с}^2$, K = 1,5 м/с^2

Осы ескертпелерде берілген дірілдеу пәрмені EN 60745 ережесінде мөлшерленген өлшеу әдісі бойынша есептелген болып электр құралдарды бір-бірімен салыстыру үшін пайдаланылуы мүмкін. Ол дірілдеу қуатын шамалап өлшеу үшін де жарамды.

Берілген діріл көлемі электр құралының негізгі жұмыстары үшін берілген. Егер электр құрал басқа жұмыстар үшін түрлі керек-жарақтармен басқа алмалы-салмалы аспаптар менен немесе жетімсіз күтүмен пайдаланылса дірілдеу көлемдері өзгереді. Бұл жұмыс барысындағы діріл қуатын арттырады.

Дірілдеу қуатын нақты есептеу үшін құрал өшірілген және қосылған болып пайдаланылмаған уақыттарды да ескеру қажет. Бұл дірілдеу қуатын бүкіл жұмыс уақытында қатты төмендетеді.

Пайдаланушыны дірілдеу әсерінен сақтау үшін қосымша қауіпсіздік шараларын қолдану қажет, мысалы: электр құралды және алмалы-салмалы аспаптарды күту, қолдарды ыстық ұстау, жұмыс әдістерін ұйымдыстыру.

Жинау

- ▶ Барлық жұмыстардан алдын электр құралының желілік айырын розеткадан шығарыңыз.

Қосымша тұтқа

- ▶ Электр құралыңызды тек қосымша тұтқа 6 менен пайдаланыңыз.

Қосымша тұтқаны 6 қисатып бекем және шаршатпайтын жұмыс күйін орнатыңыз.

- Қосымша тұтқаның 6 төмен бөлегін сағат тіліне қарсы бұрап, қосымша тұтқаны 6 керекті күйге бұраңыз. Сосын қосымша тұтқаның 6 төмен бөлігін сағат тілімен бекітіп бұраңыз.

Жұмыс құралын ауыстыру

SDS-plus аспап патронымен алмалы-салмалы аспапты жай және оңай қосымша аспаптарды пайдаланбай алмастыруға болады.

Шаңнан сақтайтын бұқтырмамен 1 жұмыс істеу кезінде бұрғылау шаңының аспап патронына кіруіне жол бермейді. Аспапты пайдаланудан алдын шаңнан сақтайтын бұқтырманың 1 зақымдалмағанына көз жеткізіңіз.

- ▶ Зақымдалған шаңнан сақтайтын бұқтырма бірден алмастырылуы қажет. Оны қызмет көрсету шеберханасында орындау ұсынылады.

Алмалы-салмалы аспапты орнату (А суретін қараңыз)

- Алмалы-салмалы аспаптың салынатын ұшын тазалап, аздап майлаңыз.
- Алмалы-салмалы жұмыс құралын патронға автоматты бекітілгенше бұрап салыңыз.
- Құралдың бекітілуін тартып тексеріңіз.

Алмалы-салмалы аспапты шығарыңыз (В суретін қараңыз)

- Бекіту төлкесін 2 артқа жылжытып алмалы-салмалы аспапты шешіңіз.

Шаңды және жоңқаларды сору

- ▶ Қорғасын бояу, кейбір ағаш сорттары, минералдар және металлдар бар кейбір материалдардың шаңы денсаулыққа зиянды болуы мүмкін. Шаңға тию және шаңды жұту пайдаланушыда немесе жанындағы адамдарда аллергиялық реакцияларды және/немесе тыныс жолдарының ауруларын тудыруы мүмкін. Кейбір шаң түрлері, әсіресе емен және шамшат ағашының шаңы, әсіресе, ағашты өңдеу қалдықтарымен (хромат, ағашты қорғау заты) бірге канцерогендер болып есептеледі. Асбестік материал тек қана мамандармен өңделуі керек.
 - Жұмыс орнының жақсы желдетілуіне көз жеткізіңіз.
 - P2 сүзгі сыныпындағы газқағарды пайдалану ұсынылады.
- Өңделетін материалдар үшін еліңізде қолданылатын ұйғарымдарды пайдаланыңыз.

Пайдалану

Пайдалануға ендіру

- ▶ Желі қуатына назар аударыңыз! Тоқ көзінің қуаты электр құралдың зауыттық тақтайшасындағы мәліметтеріне сай болуы қажет. 230 В белгісімен белгіленген электр құралдары 220 В жұмыс істеуі мүмкін.

Қосу/өшіру

- Электр құралды қосу үшін қосқышты/өшіргішті 5 басып тұрыңыз.
- Басылған қосқыш/өшіргішті 5 құлыптау үшін құлыптау пернесін 4 басыңыз.
- Электр құралын өшіру үшін, қосқыш/өшіргішті 5 жіберіңіз немесе құлыптау пернесімен 4 құлыптанған болса, қосқыш/өшіргішті 5 қысқа уақыт басып жіберіңіз.

Төмен температураларда электр құралы белгілі уақыт өткеннен соң толық қағу қуатына жетеді.

Энергия қуатын үнемдеу үшін электр құралын тек пайдаланарда қосыңыз.

Қағу санын реттеу

Қосылған электр құралдың қағулар санын 5 қосқыш/өшіргіштің басу күшін өзгерте отырып біртіндеп реттеуге болады.

Қосқышты/өшіргішті 5 жай басқанда төменірек қағу санымен жұмыс істейді. Басу күші күшейгенде қағу саны артады.

Кескіш қалпын өзгерту (Vario-Lock)

Кескішті 12 күйде бекітуге болады. Осылай оптималды жұмыс істеу күйіне жете аласыз.

- Кескішті аспап патронына орнатыңыз.
- Оуды реттеу сақинасын 3 алға жылжытып, оуды реттеу сақинасымен 3 ойғышты керекті күйге бұраңыз.
- Оуды реттеу сақинасын 3 жіберіп, ойғышты тірелгенше бұраңыз.

Техникалық күтім және қызмет

Қызмет көрсету және тазалау

- ▶ Барлық жұмыстардан алдын электр құралының желілік айырын розеткадан шығарыңыз.
- ▶ Дұрыс және сенімді істеу үшін электр құралмен желдеткіш тесікті таза ұстаңыз.
- ▶ Зақымдалған шаңнан сақтайтын бұқтырма бірден алмастырылуы қажет. Оны қызмет көрсету шеберханасында орындау ұсынылады.

Егер байланыс сымын алмастыру қажет болса, қауіпсіздіктің төмендеуіне жол бермес үшін алмастыруды тек Bosch немесе Bosch электр құралдарының авторизацияланған клиенттерге қызмет көрсету орталықтарында орындаңыз.

82 | Română

Майлау

Электр құралы майланған. Май алмастыруды техникалық қызмет көрсету немесе жөндеу кезінде тек Bosch электр құралдарының өкілетті қызмет көрсету орталығында өткізу талап етіледі. Тек тиісті Bosch майын пайдаланыңыз.

Тұтынушыға қызмет көрсету және пайдалану кеңестері

Қызмет көрсету шеберханасы өнімді жөндеу және күту, сондай-ақ қосалқы бөлшектер туралы сұрақтарға жауап береді. Қажетті сызбалар мен қосалқы бөлшектер туралы ақпаратты мына мекенжайдан табысыз:

www.bosch-pt.com

Кеңес беруші Bosch қызметкерлері өнімді пайдалану және олардың қосалқы бөлшектері туралы сұрақтарыңызға тиянақты жауап береді.

Сұрақтар қою және қосалқы бөлшектерге тапсырыс беру кезінде міндетті түрде өнімнің зауыттық тақтайшасындағы 10-санды өнім нөмірін жазыңыз.

Өндіруші талаптары мен нормаларының сақталуымен электр құралын жөндеу және кепілді қызмет көрсету барлық мемлекеттер аумағында тек “Роберт Бош” фирмалық немесе авторизацияланған қызмет көрсету орталықтарында орындалады.

ЕСКЕРТУ! Заңсыз жолмен әкелінген өнімдерді пайдалану қауіпті, денсаулығыңызға зиян келтіруі мүмкін. Өнімдерді заңсыз жасау және тарату әкімшілік және қылмыстық тәртіп бойынша Заңмен қудаланады.

Қазақстан

Тұтынушыларға кеңес беру және шағымдарды қабылдау орталығы:

“Роберт Бош” (Robert Bosch) ЖШС

Алматы қ.,

Қазақстан Республикасы

050012

Муратбаев к., 180 үй

“Гермес” БО, 7 қабат

Тел.: +7 (727) 331 31 00

Факс: +7 (727) 233 07 87

E-Mail: ptk@bosch.com

Сервистік қызмет көрсету орталықтары мен қабылдау пунктерінің мекен-жайы туралы толық және өзекті ақпаратты Сіз: www.bosch-professional.kz ресми сайттан ала аласыз

Кәдеге жарату

Электр құралдар, жабдықтар және бумаларын айналыны қорғайтын кәдеге жаратуға апару қажет.

Электр құралдарды үй қоқысына тастамаңыз!

Тек қана ЕО елдері үшін:

Электр және электрондық ескі құралдар бойынша Еуропа 2012/19/EU ережесі және оның ұлттық заңдарда орындалуы бойынша басқа пайдаланып болмайтын электр құралдар бөлек жиналып кәдеге жаратылуы қажет.

Техникалық өзгерістер енгізу құқығы сақталады.

Română**Instrucțiuni privind siguranța și protecția muncii****Indicații generale de avertizare pentru scule electrice**

⚠ AVERTISMENT Citiți toate indicațiile de avertizare și instrucțiunile. Nerespectarea indicațiilor de avertizare și a instrucțiunilor poate provoca electrocutare, incendii și/sau răni grave.

Păstrați toate indicațiile de avertizare și instrucțiunile în vederea utilizărilor viitoare.

Termenul de „sculă electrică” folosit în indicațiile de avertizare se referă la sculele electrice alimentate de la rețea (cu cablu de alimentare) și la sculele electrice cu acumulator (fără cablu de alimentare).

Siguranța la locul de muncă

- ▶ **Mențineți-vă sectorul de lucru curat și bine iluminat.**
Dezordinea sau sectoarele de lucru neluminate pot duce la accidente.
- ▶ **Nu lucrați cu scula electrică în mediu cu pericol de explozie, în care există lichide, gaze sau pulberi inflamabile.** Sculele electrice generează scântei care pot aprinde praful sau vaporii.
- ▶ **Nu permiteți accesul copiilor și al altor persoane în timpul utilizării sculei electrice.** Dacă vă este distrasă atenția puteți pierde controlul asupra mașinii.

Siguranță electrică

- ▶ **Ștecherul sculei electrice trebuie să fie potrivit prizei electrice. Nu este în nici un caz permisă modificarea ștecherului. Nu folosiți fișe adaptoare la sculele electrice legate la pământ de protecție.** Ștecherurile nemodificate și prizele corespunzătoare diminuează riscul de electrocutare.
- ▶ **Evitați contactul corporal cu suprafețe legate la pământ ca țevi, instalații de încălzire, sobe și frigidere.** Există un risc crescut de electrocutare atunci când corpul vă este legat la pământ.
- ▶ **Feriți mașina de ploaie sau umezeală.** Pătrunderea apei într-o sculă electrică mărește riscul de electrocutare.
- ▶ **Nu schimbați destinația cablului folosindu-l pentru transportarea sau suspendarea sculei electrice ori pentru a trage ștecherul afară din priză. Feriți cablul de căldură, ulei, muchii ascuțite sau componente aflate în mișcare.** Cablurile deteriorate sau încurcate măresc riscul de electrocutare.
- ▶ **Atunci când lucrați cu o sculă electrică în aer liber, folosiți numai cabluri prelungitoare adecvate și pentru mediul exterior.** Folosirea unui cablu prelungitor adecvat pentru mediul exterior diminuează riscul de electrocutare.
- ▶ **Atunci când nu poate fi evitată utilizarea sculei electrice în mediu umed, folosiți un întrerupător automat de protecție împotriva tensiunilor periculoase.** Între-

bunțarea unui întrerupător automat de protecție împotriva tensiunilor periculoase reduce riscul de electrocutare.

Siguranța persoanelor

- ▶ **Fiți atenți, aveți grijă de ceea ce faceți și procedați rațional atunci când lucrați cu o sculă electrică. Nu folosiți scula electrică atunci când sunteți oboșiți sau vă aflați sub influența drogurilor, a alcoolului sau a medicamentelor.** Un moment de neatenție în timpul utilizării mașinii poate duce la răni grave.
- ▶ **Purtați echipament personal de protecție și întotdeauna ochelari de protecție.** Purtarea echipamentului personal de protecție, ca masca pentru praf, încălțăminte de siguranță antiderapantă, casca de protecție sau protecția auditivă, în funcție de tipul și utilizarea sculei electrice, diminuează riscul rănilor.
- ▶ **Evitați o punere în funcțiune involuntară. Înainte de a introduce ștecherul în priză și/sau de a introduce acumulatorul în scula electrică, de a o ridica sau de a o transporta, asigurați-vă că aceasta este oprită.** Dacă atunci când transportați scula electrică țineți degetul pe întrerupător sau dacă porniți scula electrică înainte de a o racorda la rețeaua de curent, puteți provoca accidente.
- ▶ **Înainte de pornirea sculei electrice îndepărtați dispozitivele de reglare sau cheile fixe din aceasta.** Un dispozitiv sau o cheie lăsată într-o componentă de mașină care se rotește poate duce la răni.
- ▶ **Evitați o ținută corporală nefirească. Adoptați o poziție stabilă și mențineți-vă întotdeauna echilibrul.** Astfel veți putea controla mai bine mașina în situații neașteptate.
- ▶ **Purtați îmbrăcăminte adecvată. Nu purtați îmbrăcăminte largă sau podoabe. Feriți părul, îmbrăcăminte și mânușile de piesele aflate în mișcare.** Îmbrăcăminte largă, părul lung sau podoabele pot fi prinse în piesele aflate în mișcare.
- ▶ **Dacă pot fi montate echipamente de aspirare și colectare a prafului, asigurați-vă că acestea sunt racordate și folosite în mod corect.** Folosirea unei instalații de aspirare a prafului poate duce la reducerea poluării cu praf.

Utilizarea și manevrarea atentă a sculelor electrice

- ▶ **Nu suprasolicitați mașina. Folosiți pentru executarea lucrării dv. scula electrică destinată aceluși scop.** Cu scula electrică potrivită lucrați mai bine și mai sigur în domeniul de putere indicat.
- ▶ **Nu folosiți scula electrică dacă aceasta are întrerupătorul defect.** O sculă electrică, care nu mai poate fi pornită sau oprită, este periculoasă și trebuie reparată.
- ▶ **Scoateți ștecherul afară din priză și/sau îndepărtați acumulatorul, înainte de a executa reglaje, a schimba accesoriul sau de a pune mașina la o parte.** Această măsură de prevedere împiedică pornirea involuntară a sculei electrice.
- ▶ **Păstrați sculele electrice nefolosite la loc inaccesibil copiilor. Nu lăsați să lucreze cu mașina persoane care nu sunt familiarizate cu aceasta sau care nu au citit aceste instrucțiuni.** Sculele electrice devin periculoase atunci când sunt folosite de persoane lipsite de experiență.

- ▶ **Întrețineți-vă scula electrică cu grijă. Controlați dacă componentele mobile ale sculei electrice funcționează impecabil și dacă nu se blochează, sau dacă există piese rupte sau deteriorate astfel încât să afecteze funcționarea sculei electrice. Înainte de utilizare dați la reparat piesele deteriorate.** Cauza multor accidente a fost întreținerea necorespunzătoare a sculelor electrice.
- ▶ **Mențineți bine ascuțite și curate dispozitivele de tăiere.** Dispozitivele de tăiere întreținute cu grijă, cu tășuri ascuțite se înțepenesc în mai mică măsură și pot fi conduse mai ușor.
- ▶ **Folosiți scula electrică, accesoriile, dispozitivele de lucru etc. conform prezentelor instrucțiuni. Țineți cont de condițiile de lucru și de activitatea care trebuie desfășurată.** Folosirea sculelor electrice în alt scop decât pentru utilizările prevăzute, poate duce la situații periculoase.

Service

- ▶ **Încredințați scula electrică pentru reparare numai personalului de specialitate, calificat în acest scop, repararea făcându-se numai cu piese de schimb originale.** Astfel veți fi siguri că este menținută siguranța mașinii.

Instrucțiuni de siguranță pentru ciocane

- ▶ **Purtați aparat de protecție auditivă.** Zgomotul poate provoca pierderea auzului.
- ▶ **Folosiți mânerul suplimentare, dacă acestea sunt cunoscute în setul de livrare al sculei electrice.** Pierderea controlului poate duce la vătămări corporale.
- ▶ **Prindeți scula electrică de suprafețele de prindere izolate atunci când executați operații în cursul cărora accesoriul poate atinge conductorii ascunși sau propriul cordon de alimentare.** Contactul cu un cablu aflat sub tensiune poate pune sub tensiune și componentele metalice ale sculei electrice și duce la electrocutare.
- ▶ **Folosiți detectoare adecvate pentru a localiza conducte de alimentare ascunse sau adresați-vă în acest scop regiei locale furnizoare de utilități.** Contactul cu conductorii electrice poate duce la incendii și electrocutare. Deteriorarea unei conducte de gaz poate provoca explozii. Spargerea unei conducte de apă cauzează pagube materiale sau poate duce la electrocutare.
- ▶ **Apucați strâns mașina în timpul lucrului și adoptați o poziție stabilă.** Scula electrică se conduce mai bine cu ambele mâini.
- ▶ **Asigurați piesa de lucru.** O piesă de lucru fixată cu dispozitive de prindere sau într-o menghină este ținută mai sigur decât cu mâna dumneavoastră.

Descrierea produsului și a performanțelor



Citiți toate indicațiile de avertizare și instrucțiunile. Nerespectarea indicațiilor de avertizare și a instrucțiunilor poate provoca electrocutare, incendii și/sau răni grave.

84 | Română

Vă rugăm să desfășurați pagina pliantă cu redarea mașinii și să o lăsați desfășurată cât timp citiți instrucțiunile de folosire.

Utilizare conform destinației

Scula electrică este destinată lucrărilor de dăltuire în beton, cărămidă și asfalt, iar cu accesoriile adecvate, de asemenea îndepărtării de faianță și gresie, tencuială, resturi de adezivi și stuc (ipsos alb).

Elemente componente

Numerotarea elementelor componente se referă la schița sculei electrice de pe pagina grafică.

- 1 Capac de protecție împotriva prafului
- 2 Dispozitiv de blocare
- 3 Inel de reglare a dălții (Vario-Lock)
- 4 Tastă de fixare pentru intrerupătorul pornit/oprit
- 5 Întrerupător pornit/oprit
- 6 Mâner suplimentar (suprafață de prindere izolată)
- 7 Mâner (suprafață de prindere izolată)

Accesoriile ilustrate sau descrise nu sunt cuprinse în setul de livrare standard. Puteți găsi accesoriile complete în programul nostru de accesorii.

Date tehnice

Ciocan demolator		GSH 3 E
Număr de identificare		0 611 320 7..
Putere nominală	W	650
Număr percuții	min ⁻¹	0 – 3 500
Energia de percuție conform EPTA-Procedure 05/2009	J	2,6
Poziții daltă		12
Performanțe de dăltuire în beton de duritate medie	kg/h	31
Sistem de prindere accesorii		SDS-plus
Ungere		Ungere cu ulei
Greutate conform EPTA-Procedure 01:2014	kg	3,5
Clasa de protecție		□/II
Specificațiile sunt valabile pentru o tensiune nominală [U] de 230 V. În cazul unor tensiuni diferite și al unor modele de execuție specifice anumitor țări, aceste specificații pot varia.		

Informație privind zgomotul/vibrațiile

Valorile zgomotului emis au fost determinate conform EN 60745-2-6.

Nivelul zgomotului evaluat A al sculei electrice este în mod normal de: nivel presiune sonoră 90 dB(A); nivel putere sonoră 101 dB(A). Incertitudine K = 3 dB.

Purtați aparat de protecție auditivă!

Valorile totale ale vibrațiilor a_h (suma vectorială a trei direcții) și incertitudinea K au fost determinate conform EN 60745-2-6: Dăltuire: $a_h = 17,5 \text{ m/s}^2$, $K = 1,5 \text{ m/s}^2$

Nivelul vibrațiilor specificat în prezentele instrucțiuni a fost măsurat conform unei proceduri de măsurare standardizate în EN 60745 și poate fi utilizat la compararea diferitelor scule electrice. El poate fi folosit și pentru evaluarea provizorie a solicitării vibratorii.

Nivelul specificat al vibrațiilor se referă la cele mai frecvente utilizări ale sculei electrice. În eventualitatea în care scula electrică este utilizată pentru alte aplicații, împreună cu accesoriile diverse sau care diferă de cele indicate sau nu beneficiază de o întreținere satisfăcătoare, nivelul vibrațiilor se poate abate de la valoarea specificată. Aceasta poate amplifica considerabil solicitarea vibratorie de-a lungul întregului interval de lucru.

Pentru o evaluare exactă a solicitării vibratorii ar trebui luate în calcul și intervalele de timp în care scula electrică este deconectată sau funcționează, dar nu este utilizată efectiv. Această metodă de calcul ar putea duce la reducerea considerabilă a valorii solicitării vibratorii pe întreg intervalul de lucru. Stabiliți măsuri de siguranță suplimentare pentru protejarea utilizatorului împotriva efectului vibrațiilor, ca de exemplu: întreținerea sculei electrice și a accesoriilor, menținerea căldurii mâinilor, organizarea proceselor de muncă.

Montare

- Înaintea oricăror intervenții asupra sculei electrice scoateți cablul de alimentare afară din priză.

Mâner suplimentar

- Folosiți scula electrică numai împreună cu mânerul suplimentar 6.

Puteți întoarce mânerul suplimentar 6 cum vreți, pentru a ajunge într-o poziție de lucru sigură și comodă.

- Învârțiți partea inferioară a mânerului suplimentar 6 în sens contrar mișcării acelor de ceasornic și întoarceți mânerul suplimentar 6 aducându-l în poziția dorită. Apoi strângeți la loc partea inferioară a mânerului suplimentar 6 învârtind-o în sensul mișcării acelor de ceasornic.

Schimbarea accesoriilor

Cu sistemul de prindere a accesoriilor SDS-plus puteți schimba accesoriile simplu și comod, fără a mai folosi unelte suplimentare.

Capacul de protecție împotriva prafului 1 împiedică în mare măsură pătrunderea prafului de găurire în sistemul de prindere a accesoriilor, în timpul funcționării mașinii. Atunci când introduceți accesoriul aveți grijă să nu deteriorați capacul de protecție împotriva prafului 1.

- Un capac de protecție împotriva prafului deteriorat trebuie înlocuit imediat. Se recomandă ca această operație să fie executată la un centru de service post-vânzări.

Introducerea accesoriului (vezi figura A)

- Curățați regulat capătul de introducere al accesoriului și gresați-l ușor.
- Introduceți accesoriul prin rotire în sistemul de prindere a accesoriilor până când se blochează automat.
- Verificați blocajul trăgând de accesoriu.

Extragerea accesoriului (vezi figura B)

- Împingeți spre spate manșonul de blocare **2** și extrageți accesoriul.

Aspirarea prafului/așchiilor

► Pulberile rezultate din prelucrarea de materiale cum sunt vopselele pe bază de plumb, anumite tipuri de lemn, minerale și metal pot fi dăunătoare sănătății. Atingerea sau inspirarea acestor pulberi poate provoca reacții alergice și/sau îmbolnăvirile căilor respiratorii ale utilizatorului sau a le persoanelor aflate în apropiere.

Anumite pulberi cum sunt pulberea de lemn de stejar sau de fag sunt considerate a fi cancerigene, mai ales în combinație cu materiale de adaos utilizate la prelucrarea lemnului (cromat, substanțe de protecție a lemnului). Materialele care conțin azbest nu pot fi prelucrate decât de către specialiști.

- Asigurați buna ventilație a locului de muncă.
- Este recomandabil să se utilizeze o mască de protecție a respirației având clasa de filtrare P2.

Respectați prescripțiile din țara dumneavoastră referitoare la materialele de prelucrat.

Funcționare**Punere în funcțiune**

► **Atenție la tensiunea rețelei de alimentare! Tensiunea sursei de curent trebuie să coincidă cu datele de pe plăcuța indicatoare a tipului sculei electrice. Sculele electrice inscripționate cu 230 V pot funcționa și racordate la 220 V.**

Pornire/oprire

- Apăsați pentru **punerea în funcțiune** a sculei electrice întrerupătorul pornit/oprit **5** și țineți-l apăsat.
- Pentru **fixarea** în poziție apăsată a întrerupătorului pornit/oprit **5**, apăsați tasta de fixare **4**.
- Pentru **oprirea** sculei electrice eliberați întrerupătorul pornit/oprit **5** respectiv, dacă acesta a fost blocat cu tasta de fixare **4**, apăsați scurt întrerupătorul pornit/oprit **5** și apoi eliberați-l din nou.

În cazul temperaturilor scăzute scula electrică va atinge numai după un anumit timp puterea maximă de găurire cu percuție.

Pentru a economisi energie, țineți scula electrică pornită numai atunci când o folosiți.

Reglarea numărului de percuții

Puteți regla fără trepte numărul de percuții al sculei electrice deja pornite, prin varierea apăsării exercitate asupra întrerupătorului pornit/oprit **5**.

O apăsare ușoară a întrerupătorului pornit/oprit **5** are drept efect un număr redus de percuții. Pe măsură ce apăsarea crește, în mod corespunzător crește și numărul de percuții.

Modificarea poziției dălții (Vario-Lock)

Puteți bloca dalta în 12 poziții. În acest mod puteți adopta poziția de lucru optimă în orice situație.

- Introduceți dalta în sistemul de prindere a accesoriilor.

- Împingeți înainte inelul de reglare a dălții **3** și rotiți dalta cu inelul de reglare a dălții **3** aducând-o în poziția dorită.
- Eliberați inelul de reglare a dălții **3** și rotiți dalta până se înclichetează.

Întreținere și service**Întreținere și curățare**

- **Înainte oricărui intervenții asupra sculei electrice scoateți cablul de alimentare afară din priză.**
- **Pentru a lucra bine și sigur păstrați curate scula electrică și fantele de aerisire.**
- **Un capac de protecție împotriva prafului deteriorat trebuie înlocuit imediat. Se recomandă ca această operație să fie executată la un centru de service post-vânzări.**

Dacă este necesară înlocuirea cablului de racordare, pentru a evita punerea în pericol a siguranței exploatații, această operație se va executa de către Bosch sau de către un centru autorizat de asistență tehnică post-vânzări pentru scule electrice Bosch.

Ungere

Scula electrică este lubrifiată cu ulei. Schimbul de ulei este necesar numai în cursul întreținerii sau reparării sale la un centru autorizat de asistență service post-vânzări pentru scule electrice Bosch. În acest caz se va folosi neapărat uleiul Bosch prevăzut în acest scop.

Asistență clienți și consultanță privind utilizarea

Serviciul de asistență clienți vă răspunde la întrebări privind repararea și întreținerea produsului dumneavoastră cât și piesele de schimb. Găsiți desenele de ansamblu și informații privind piesele de schimb și la:

www.bosch-pt.com

Echipa de consultanță Bosch vă răspunde cu plăcere la întrebări privind produsele noastre și accesoriile acestora.

În caz de reclamații și comenzi de piese de schimb vă rugăm să indicați neapărat numărul de identificare compus din 10 cifre, conform plăcuței indicatoare a tipului produsului.

România

Robert Bosch SRL

Centru de service Bosch

Str. Horia Măcelariu Nr. 30 – 34

013937 București

Tel. service scule electrice: (021) 4057540

Fax: (021) 4057566

E-Mail: infoBSC@ro.bosch.com

Tel. consultanță clienți: (021) 4057500

Fax: (021) 2331313

E-Mail: infoBSC@ro.bosch.com

www.bosch-romania.ro

Eliminare

Sculele electrice, accesoriile și ambalajele trebuie direcționate către o stație de revalorificare ecologică.

Nu aruncați sculele electrice în gunoiul menajer!

86 | Български

Numai pentru țările UE:



Conform Directivei Europene 2012/19/UE privind mașinile și aparatele electrice și electronice uzate și transpunerea acesteia în legislația națională, sculele electrice scoase din uz trebuie colectate separat și direcționate către o stație de revalorificare ecologică.

Sub rezerva modificărilor.

Български

Указания за безопасна работа

Общи указания за безопасна работа

⚠ ВНИМАНИЕ Прочетете внимателно всички указания. Неспазването на приведени те по-долу указания може да доведе до токов удар, пожар и/или тежки травми.

Съхранявайте тези указания на сигурно място.

Използваният по-долу термин „електроинструмент“ се отнася до захранвани от електрическата мрежа електроинструменти (със захранващ кабел) и до захранвани от акумулаторна батерия електроинструменти (без захранващ кабел).

Безопасност на работното място

- ▶ **Поддържайте работното си място чисто и добре осветено.** Безпорядъкът и недостатъчното осветление могат да спомогнат за възникването на трудова злополука.
- ▶ **Не работете с електроинструмента в среда с повишена опасност от възникване на експлозия, в близост до леснозапалими течности, газове или прахообразни материали.** По време на работа в електроинструментите се отделят искри, които могат да възпламенят прахообразни материали или пари.
- ▶ **Дръжте деца и странични лица на безопасно разстояние, докато работите с електроинструмента.** Ако вниманието Ви бъде отклонено, може да загубите контрола над електроинструмента.

Безопасност при работа с електрически ток

- ▶ **Щепселът на електроинструмента трябва да е подходящ за ползвания контакт. В никакъв случай не се допуска изменение на конструкцията на щепсела. Когато работите със занулени електроуреди, не използвайте адаптери за щепсела.** Ползването на оригинални щепсели и контакти намалява риска от възникване на токов удар.
- ▶ **Избягвайте допира на тялото Ви до заземени тела, напр. тръби, отоплителни уреди, печии и хладилници.** Когато тялото Ви е заземено, рискът от възникване на токов удар е по-голям.

- ▶ **Предпазвайте електроинструмента си от дъжд и влага.** Проникването на вода в електроинструмента повишава опасността от токов удар.
- ▶ **Не използвайте захранващ кабел за цели, за които той не е предвиден, напр. за да носите електроинструмента за кабела или да извадите щепсела от контакта. Предпазвайте кабела от нагряване, омекляване, допир до остри ръбове или до подвижни звена на машини.** Повредени или усукани кабели увеличават риска от възникване на токов удар.
- ▶ **Когато работите с електроинструмент навън, използвайте само удължителни кабели, подходящи за работа на открито.** Използването на удължител, предназначен за работа на открито, намалява риска от възникване на токов удар.
- ▶ **Ако се налага използването на електроинструмента във влажна среда, използвайте предпазен прекъсвач за утечни токове.** Използването на предпазен прекъсвач за утечни токове намалява опасността от възникване на токов удар.

Безопасен начин на работа

- ▶ **Бъдете концентрирани, следете внимателно действията си и постъпвайте предпазливо и разумно. Не използвайте електроинструмента, когато сте уморени или под влиянието на наркотични вещества, алкохол или упойващи лекарства.** Един миг разсеяност при работа с електроинструмент може да има за последиствие изключително тежки наранявания.
- ▶ **Работете с предпазващо работно облекло и винаги с предпазни очила.** Носенето на подходящи за ползвания електроинструмент и извършваната дейност лични предпазни средства, като дихателна маска, здрави плътнотворени обувки със стабилен грайфер, защитна каска или шумозаглушители (антифони), намалява риска от възникване на трудова злополука.
- ▶ **Избягвайте опасността от включване на електроинструмента по невнимание. Преди да включите щепсела в захранващата мрежа или да поставите акумулаторната батерия, се уверявайте, че пусковият прекъсвач е в положение „изключено“.** Ако, когато носите електроинструмента, държите пръста си върху пусковия прекъсвач, или ако подавате захранващо напрежение на електроинструмента, когато е включен, съществува опасност от възникване на трудова злополука.
- ▶ **Преди да включите електроинструмента, се уверявайте, че сте отстранили от него всички помощни инструменти и гаечни ключове.** Помощен инструмент, забравен на въртящо се звено, може да причини травми.
- ▶ **Избягвайте неестествените положения на тялото. Работете в стабилно положение на тялото и във всеки момент поддържайте равновесие.** Така ще можете да контролирате електроинструмента по-добре и по-безопасно, ако възникне неочаквана ситуация.
- ▶ **Работете с подходящо облекло. Не работете с широки дрехи или украшения. Дръжте косата си, дрехите**

и ръкавици на безопасно разстояние от въртящи се звена на електроинструментите. Широките дрехи, украшенията, дългите коси могат да бъдат захванати и увлечени от въртящи се звена.

- ▶ **Ако е възможно използването на външна аспирационна система, се уверявайте, че тя е включена и функционира изправно.** Използването на аспирационна система намалява рисковете, дължащи се на отделящата се при работа прах.

Грижливо отношение към електроинструментите

- ▶ **Не претоварвайте електроинструмента.** Използвайте електроинструментите само съобразно тяхното предназначение. Ще работите по-добре и по-безопасно, когато използвате подходящия електроинструмент в зададения от производителя диапазон на натоварване.
- ▶ **Не използвайте електроинструмент, чиито пусков прекъсвач е повреден.** Електроинструмент, който не може да бъде изключван и включван по предвидения от производителя начин, е опасен и трябва да бъде ремонтиран.
- ▶ **Преди да промените настройките на електроинструмента, да замените работни инструменти и допълнителни приспособления, както и когато продължително време няма да използвате електроинструмента, изключвайте щепсела от захранващата мрежа и/или изваждайте акумулаторната батерия.** Тази мярка премахва опасността от задействане на електроинструмента по невнимание.
- ▶ **Съхранявайте електроинструментите на места, където не могат да бъдат достигнати от деца.** Не допускайте те да бъдат използвани от лица, които не са запознати с начина на работа с тях и не са прочели тези инструкции. Когато са в ръцете на неопитни потребители, електроинструментите могат да бъдат изключително опасни.
- ▶ **Поддържайте електроинструментите си грижливо.** Проверявайте дали подвижните звена функционират безукорно, дали не заклинват, дали има счупени или повредени детайли, които нарушават или изменят функциите на електроинструмента. Преди да използвате електроинструмента, се погрижете повредените детайли да бъдат ремонтирани. Много от трудовите злополуки се дължат на недобре поддържани електроинструменти и уреди.
- ▶ **Поддържайте режещите инструменти винаги добре заточени и чисти.** Добре поддържаните режещи инструменти с остри ръбове оказват по-малко съпротивление и се водят по-леко.
- ▶ **Използвайте електроинструментите, допълнителните приспособления, работните инструменти и т. н., съобразно инструкциите на производителя.** При това се съобразявайте и с конкретните работни условия и операции, които трябва да изпълните. Използването на електроинструменти за различни от предвидените от производителя приложения повишава опасността от възникване на трудови злополуки.

Поддържане

- ▶ **Допускайте ремонтът на електроинструментите Ви да се извършва само от квалифицирани специалисти и само с използването на оригинални резервни части.** По този начин се гарантира съхраняване на безопасността на електроинструмента.

Указания за безопасна работа с кърчачи

- ▶ **Работете с шумозаглушители.** Въздействието на шум може да предизвика загуба на слух.
- ▶ **Използвайте спомагателните ръкохватки, ако са включени в окомплектовката на електроинструмента.** При загуба на контрол над електроинструмента може да се стигне до травми.
- ▶ **Когато съществува опасност по време на работа работният инструмент да засегне скрити под повърхността проводници под напрежение или захранващия кабел, захващайте електроинструмента само до изолираните ръкохватки.** При контакт с проводници под напрежение то може да се предаде на металните елементи на електроинструмента и това да предизвика токов удар.
- ▶ **Използвайте подходящи прибори, за да откриете евентуално скрити под повърхността тръбопроводи, или се обърнете към съответното местно снабдително дружество.** Влизането в съприкосновение с проводници под напрежение може да предизвика пожар и токов удар. Увреждането на газопровод може да доведе до експлозия. Повреждането на водопровод има за следствие големи материални щети и може да предизвика токов удар.
- ▶ **По време на работа дръжте електроинструмента здраво с двете ръце и заемайте стабилно положение на тялото.** С двете ръце електроинструментът се води по-сигурно.
- ▶ **Осигурявайте обработвания детайл.** Детайл, захванат с подходящи приспособления или скоби, е застопорен по здраво и сигурно, отколкото, ако го държите с ръка.

Описание на продукта и възможностите му



Прочетете внимателно всички указания. Неспазването на приведените по-долу указания може да доведе до токов удар, пожар и/или тежки травми.

Моля, отворете разгъващата се корица с фигурите и, докато четете ръководството за експлоатация, я оставете отворена.

Предназначение на електроинструмента

Електроинструментът е предназначен за кърчене на бетон, зидария, каменни материали и асфалт, както и с подходящи работни инструменти за кърчене на фаянсови плочки, замазки, отстраняване на остатъци от строителни лепила и гипсови замазки.

88 | Български

Изобразени елементи

Номерирането на елементите на електроинструмента се отнася до изображенията на страниците с фигурите.

- 1 Противопрахова капачка
- 2 Застопоряваща втулка
- 3 Промяна на положението на секача (Vario-Lock)
- 4 Застопоряващ бутон за пусковия прекъсвач
- 5 Пусков прекъсвач
- 6 Спомагателна ръкохватка (Изолирана повърхност за захващане)
- 7 Ръкохватка (Изолирана повърхност за захващане)

Изобразените на фигурите и описаните допълнителни приспособления не са включени в стандартната окомплектовка на уреда. Изчерпателен списък на допълнителните приспособления можете да намерите съответно в каталога ни за допълнителни приспособления.

Технически данни

Къртач	GSH 3 E	
Каталожен номер		0 611 320 7..
Номинална консумирана мощност	W	650
Честота на ударите	min ⁻¹	0 – 3 500
Енергия на единичен удар съгласно EPTA-Procedure 05/2009	J	2,6
Позиции на секача		12
Производителност на къртене в бетон със средна твърдост	kg/h	31
Гнездо за работен инструмент		SDS-plus
Смазване		с машинно масло
Маса съгласно EPTA-Procedure 01:2014	kg	3,5
Клас на защита		□/II

Данните се отнасят до номинално напрежение [U] 230 V. При различно напрежение, както и при специалните изпълнения за някои страни данните могат да се различават.

Информация за излъчван шум и вибрации

Стойностите на излъчвания шум са определени съгласно EN 60745-2-6.

Равнището A на генерирания от електроинструмента шум обикновено е: равнище на звуковото налягане 90 dB(A); равнище на мощността на звука 101 dB(A); Неопределеност K = 3 dB.

Работете с шумозаглушители (антифони)!

Пълната стойност на вибрациите a_h (векторната сума по трите направления) и неопределеността K са определени съгласно EN 60745-2-6:

Къртене: a_h = 17,5 m/s², K = 1,5 m/s²

Посоченото в това ръководство за експлоатация равнище на генерираните вибрации е измерено съгласно процедура, стандартизирана в EN 60745, и може да служи за сравняване на електроинструменти един с друг. То е подходящо също и за предварителна ориентировъчна преценка на натоварването от вибрации.

Посоченото ниво на генерираните вибрации е представително за най-често срещаните приложения на електроинструмента. Ако обаче електроинструментът бъде използван за други дейности, с различни работни инструменти или без необходимото техническо обслужване, нивото на вибрациите може да се различава. Това би могло да увеличи значително сумарното натоварване от вибрации в процеса на работа.

За точната преценка на натоварването от вибрации трябва да бъдат взимани предвид и периодите, в които електроинструментът е изключен или работи, но не се ползва. Това би могло значително да намали сумарното натоварване от вибрации.

Предписвайте допълнителни мерки за предпазване на работещия с електроинструмента от въздействието на вибрациите, например: техническо обслужване на електроинструмента и работните инструменти, поддържане на ръцете топли, целесъобразна организация на работните стъпки.

Монтиране

- ▶ **Преди извършване на каквито и да е дейности по електроинструмента изключвайте щепсела от захранващата мрежа.**

Спомагателна ръкохватка

- ▶ **Използвайте електроинструмента си само с монтирана спомагателна ръкохватка 6.**

Можете да поставяте спомагателната ръкохватка 6 практически в произволна позиция, за да си осигурите удобна и безопасна позиция на работа.

- Завъртете долната ръкохватка на спомагателната ръкохватка 6 в посока, обратна на часовниковата стрелка и наклонете спомагателната ръкохватка 6 в желаната позиция. След това затегнете отново долната ръкохватка на спомагателната ръкохватка 6, като я завъртите по посока на часовниковата стрелка.

Смяна на работния инструмент

Със системата за захващане SDS-plus можете да сменят работния инструмент лесно и удобно, без да използвате спомагателни инструменти.

Противопраховата капачка 1 ограничава силно проникването на отделящия се при къртене прах в патронника. При поставяне на работния инструмент внимавайте да не повредите противопраховата капачка 1.

- ▶ **Повредена противопрахова капачка трябва да се замени веднага. Препоръчва се това да бъде извършено в оторизиран сервис за електроинструменти.**

Поставяне на работния инструмент (вижте фиг. А)

- Почистете опашката на работния инструмент и я смажете леко.
- Вкарайте работния инструмент в патронника със завъртане, докато бъде захванат автоматично.
- Уверете се чрез издърпване, че е захванат здраво.

Демонтиране на работния инструмент (вижте фиг. В)

- Дръпнете застопоряващата втулка **2** назад и извадете работния инструмент.

Система за прахоулавяне

► Прахове, отделящи се при обработването на материали като съдържащи олово бои, някои видове дървесина, минерали и метали могат да бъдат опасни за здравето. Контактът до кожата или вдишването на такива прахове могат да предизвикат алергични реакции и/или заболявания на дихателните пътища на работещия с електроинструмента или намиращи се наблизо лица.

Определени прахове, напр. отделящите се при обработване на бук и дъб, се считат за канцерогенни, особено в комбинация с химикали за третиране на дървесина (хромат, консерванти и др.). Допуска се обработването на съдържащи азбест материали само от съответно обучени квалифицирани лица.

- Осигурявайте добро проветряване на работното място.
- Препоръчва се използването на дихателна маска с филтър от клас P2.

Спазвайте валидните във Вашата страна законови разпоредби, валидни при обработване на съответните материали.

Работа с електроинструмента**Пускане в експлоатация**

► **Внимавайте за напрежението на захранващата мрежа! Напрежението на захранващата мрежа трябва да съответства на данните, посочени на табелката на електроинструмента. Уреди, обозначени с 230 V, могат да бъдат захранвани и с напрежение 220 V.**

Включване и изключване

- За **включване** на електроинструмента натиснете и задръжте пусковия прекъсвач **5**.
- За **застопоряване** на натиснатия пусков прекъсвач **5** натиснете бутона **4**.
- За **изключване** на електроинструмента отпуснете пусковия прекъсвач **5**, съответно ако е застопорен с бутон **4**, първо натиснете краткотрайно и след това отпуснете пусковия прекъсвач **5**.

При ниски температури електроинструментът достига пълната си мощност едва след като е работил известно време. За да пестите енергия, дръжте електроинструмента включен само когато го ползвате.

Регулиране на честотата на ударите

Можете да регулирате безстепенно честотата на ударите на включения електроинструмент посредством силата на притискане на пусковия прекъсвач **5**.

При лек натиск върху пусковия прекъсвач **5** честотата на ударите е ниска. С увеличаване на натиска расте и честотата на ударите.

Промяна на позицията на секача (Vario-Lock)

Можете да застопорите секача в 12 различни позиции. По този начин можете винаги да работите в оптималната работна позиция.

- Поставете в патронника секач.
- Преместете втулката **3** напред и поставете секача в желаната позиция, като завъртате втулката **3**.
- Пуснете втулката **3** и завъртете леко секача на ръка, докато усетите прещракване на застопоряващия механизъм.

Поддържане и сервиз**Поддържане и почистване**

- **Преди извършване на каквито и да е дейности по електроинструмента изключвайте щепсела от захранващата мрежа.**
- **За да работите качествено и безопасно, поддържайте електроинструмента и вентилационните отвори чисти.**
- **Повредена противпрахова капачка трябва да се замени веднага. Препоръчва се това да бъде извършено в оторизиран сервиз за електроинструменти.**

Когато е необходима замяна на захранващия кабел, тя трябва да се извърши в оторизиран сервиз за електроинструменти на Бош, за да се запази нивото на безопасност на електроинструмента.

Смазване

Електроинструментът е с мазане с машинно масло. Необходимо е смяната на маслото да се извършва само при периодичен технически преглед или при ремонт в оторизиран сервиз за електроинструменти на Бош. При това задължително трябва да се използва предписаното от Бош машинно масло.

Сервиз и технически съвети

Отговори на въпросите си относно ремонта и поддръжката на Вашия продукт можете да получите от нашия сервизен отдел. Монтажни чертежи и информация за резервни части можете да намерите също на адрес:

www.bosch-pt.com

Екипът на Бош за технически съвети и приложения ще отговори с удоволствие на въпросите Ви относно нашите продукти и допълнителните приспособления за тях.

Моля, при въпроси и при поръчване на резервни части винаги посочвайте 10-цифрения каталожен номер, изписан на табелката на уреда.

90 | Македонски

Роберт Бош ЕООД – Блгария

Бош Сервиз Център
Гаранционни и извънгаранционни ремоти
бул. Черни врџх 51-Б
FPI Бизнес център 1407
1907 София
Тел.: (02) 9601061
Тел.: (02) 9601079
Факс: (02) 9625302
www.bosch.bg

Бракуване

С оглед опазване на околната среда електроинструментът, дополнителните приспособления и опаковката трябва да бъдат подложени на подходяща преработка за повторното използване на съдържащите се в тях суровини.

Не изхвърляйте електроинструменти при битовите отпадъци!

Само за страни от ЕС:

Съгласно Директивата на ЕС 2012/19/ЕС относно бракувани електрически и електронни устройства и утвърждаването ѝ като национален закон електроинструментите, които не могат да се използват повече, трябва да се събират отделно и да бъдат подлагани на подходяща преработка за оползотворяване на съдържащите се в тях вторични суровини.

Правата за изменения запазени.

Македонски**Безбедносни напомени****Општи напомени за безбедност за електричните апарати****⚠ ПРЕДУПРЕДУВАЊЕ Прочитајте ги сите напомени и упатства за**

безбедност. Грешките настанати како резултат од непридржување до безбедносните напомени и упатства може да предизвикаат електричен удар, пожар и/или тешки повреди.

Зачувајте ги безбедносните напомени и упатства за користење и за во иднина.

Поимот „електричен алат“ во напомените за безбедност се однесува на електрични апарати што користат струја (со струен кабел) и електрични апарати што користат батерии (без струен кабел).

Безбедност на работното место

- ▶ **Работниот простор секогаш нека биде чист и добро осветлен.** Неуредниот или неосветлен работен простор може да доведе до несреќи.
- ▶ **Не работете со електричниот апарат во околина каде постои опасност од експлозија, каде има запаливи течности, гас или прашина.** Електричните апарати создаваат искри, кои може да ја запалат правта или пареата.

- ▶ **Држете ги децата и другите лица подалеку за време на користењето на електричниот апарат.** Доколку нешто Ви го попречи вниманието, може да ја изгубите контролата над уредот.

Електрична безбедност

- ▶ **Приклучокот на електричниот апарат мора да одговара на приклучокот во ѕидната дозна. Приклучокот во никој случај не смее да се менува. Не употребувајте прекинувач со адаптер заедно со заземјениот електричен апарат.** Немениувањето на прекинувачот и соодветните ѕидни дозни го намалуваат ризикот од електричен удар.
- ▶ **Избегнувајте физички контакт со заземјените површини на цевки, радијатори, шпорет и фрижидери.** Постои зголемен ризик од електричен удар, доколку Вашето тело е заземјено.
- ▶ **Електричните апарати држете ги подалеку од дожд и влага.** Навлегувањето на вода во електричниот апарат го зголемува ризикот од електричен удар.
- ▶ **Не го користете кабелот за друга намена, за да го носите електричниот апарат, за да го закачите или да го влечете приклучокот од ѕидната дозна. Држете го кабелот понастрана од топлина, масло, остри рабови или подвижните компоненти на уредот.** Оштетениот или свиткан кабел го зголемува ризикот за електричен удар.
- ▶ **Доколку со електричниот апарат работите на отворено, користете само продолжен кабел што е погоден за користење на надворешен простор.** Користењето на соодветен продолжен кабел на отворено го намалува ризикот од електричен удар.
- ▶ **Доколку користењето на електричниот апарат во влажна околина не може да се избегне, користете заштитен уред со диференцијална струја.** Употребата на заштитниот уред со диференцијална струја го намалува ризикот од електричен удар.

Безбедност на лица

- ▶ **Бидете внимателни како работите и разумно користете го електричниот апарат. Не користете електрични апарати, доколку сте уморни или под влијание на дрога, алкохол или лекови.** Еден момент на невнимание при употребата на електричниот апарат може да доведе до сериозни повреди.
- ▶ **Носете заштитна опрема и секогаш носете заштитни очила.** Носењето на заштитна опрема, како на пр. маска за прав, обувки за заштита од лизгање, заштитен шлем или заштита за слухот, во зависност од видот и примената на електричниот апарат, го намалува ризикот од повреди.
- ▶ **Избегнувајте неконтролирано користење на апаратите. Осигурете се, дека е исклучен електричниот апарат, пред да го приклучите на напојување со струја и/или на батерија, пред да го земете или носите.** Доколку при носењето на апаратот, сте го ставиле прстот на прекинувачот или сте го приклучиле уредот додека е вклучен на напојување со струја, ова може да предизвика несреќа.

- ▶ **Издадете ги алатите за подесување или клучевите за зашрафување, пред да го вклучите електричниот апарат.** Доколку има алат или клуч во некој од деловите на уредот што се вртат, ова може да доведе до повреди.
- ▶ **Избегнувајте абнормално држење на телото.** Застанете во сигурна положба и постојано држете рамнотежа. На тој начин ќе може подобро да го контролирате електричниот апарат во неочекувани ситуации.
- ▶ **Носете соодветна облека. Не носете широка облека или накит.** Тргнете ја косата, облеката и ракувиците подалеку од подвижните делови. Лесната облека, накитот или долгата коса може да се зафатат од подвижните делови.
- ▶ **Доколку треба да се инсталираат уреди за вшмукување прав, осигурете се дека тие правилно се приклучени и прикладно се користат.** Користењето на вшмукувач за прав не ја намалува опасноста од прав.

Користење и ракување со електричниот апарат

- ▶ **Не го преоптоварувајте уредот.** Користете го соодветниот електричен апарат за Вашата работа. Со соодветниот електричен апарат ќе работите подобро и посигурно во зададениот домен на работа.
- ▶ **Не користете го електричниот апарат, доколку има дефектен прекинувач.** Апаратот кој повеќе не може да се вклучи или исклучи, ја загрозува безбедноста и мора да се поправи.
- ▶ **Извлечете го приклучокот од сидната дозна и/или издадете ја батеријата, пред да ги смените поставките на уредот, да ги замените деловите или да го тргнете настрана уредот.** Овие мерки за предупредување го спречуваат невнимателниот старт на електричниот уред.
- ▶ **Чувајте ги подалеку од дофатот на деца електричните апарати кои не ги користите.** Овој уред не смее да го користат лица кои не се запознаени со него или не ги имаат прочитано овие упатства. Електричните апарати се опасни, доколку ги користат неискусни лица.
- ▶ **Одржувајте ги грижливо електричните апарати.** Проверете дали подвижните делови функционираат беспрекорно и не се заглавени, дали се скршени или оштетени, што може да ја попречи функцијата на електричниот апарат. Поправете ги оштетените делови пред користењето на уредот. Многу несреќи својата причина ја имаат во лошо одржуваните електрични апарати.
- ▶ **Алатот за сечење одржувајте го остар и чист.** Внимателно одржуваните алати за сечење со остри рабови за сечење помалку се заглавуваат и со нив полесно се работи.
- ▶ **Користете ги електричните апарати, опремата, додаточите за алатите итн. во согласност со ова упатство.** Притоа земете ги во обзир работните услови и дејноста што треба да се изврши.

Користењето на електрични апарати за друга употреба освен наведената може да доведе до опасни ситуации.

Сервис

- ▶ **Поправката на Вашиот електричен апарат смее да биде извршена само од страна на квалификуван стручен персонал и само со користење на оригинални резервни делови.** Само на тој начин ќе бидете сигурни во безбедноста на електричниот апарат.

Безбедносни напомени за чекани

- ▶ **Носете заштита за слухот.** Изложеноста на бучава може да влијае на губењето на слухот.
- ▶ **Користете ги дополнителни дршки, доколку се испорачани заедно со електричниот алат.** Губењето на контролата може да доведе до повреди.
- ▶ **Држете го уредот за изолираните површини на рачките, доколку вршите работи каде алатот што се вметнува може да најде на скриени електрични кабли или сопствениот струен кабел.** Контактот со струјниот кабел може металните делови на уредот да ги стави под напон и да доведе до електричен удар.
- ▶ **Користете соодветни уреди за пребарување, за да ги пронајдете скриените електрични кабли или консултирајте се со локалното претпријатие за снабдување со електрична енергија.** Контактот со електрични кабли може да доведе до пожар и електричен удар. Оштетувањето на гасоводот може да доведе до експлозија. Навлегувањето во водоводни цевки предизвикува оштетување или може да предизвика електричен удар.
- ▶ **При работата, држете го електричниот апарат цврсто со двете дланки и застанете во сигурна положба.** Со електричниот апарат посигурно ќе управувате ако го држите со двете дланки.
- ▶ **Зацврстете го парчето што се обработува.** Доколку го зацврстите со уред за затегнување или менгеме, тогаш парчето што се обработува се држи поцврсто отколку со Вашата рака.

Опис на производот и моќноста



Прочитајте ги сите напомени и упатства за безбедност. Грешките настанати како резултат од непридржување до безбедносните напомени и упатства може да предизвикаат електричен удар, пожар и/или тешки повреди.

Ве молиме отворете ја преклопената страница со приказ на електричниот апарат, и држете ја отворена додека го читате упатството за употреба.

Употреба со соодветна намена

Електричниот апарат е наменет за длетување во бетон, цигла, камен и асфалт, како и за отстранување на плочки, гипс, остатоци од лепеж и шуко.

92 | Македонски

Илустрација на компоненти

Нумерирањето на сликите со компоненти се однесува на приказот на електричните апарати на графичката страница.

- 1 Капак за заштита од прав
- 2 Чаура за заклучување
- 3 Прстен за подесување на длетото (Vario-Lock)
- 4 Копче за фиксирање на прекинувачот за вклучување/исклучување
- 5 Прекинувач за вклучување/исклучување
- 6 Дополнителна дршка (изолирана површина на дршката)
- 7 Рачка (изолирана површина на дршката)

Опишаната опрема прикажана на сликите не е дел од стандардниот обем на испорака. Комплетната опрема може да ја најдете во нашата Програма за опрема.

Технички податоци

Ударен чекан	GSH 3 E	
Број на дел/артикул		0 611 320 7..
Номинална јачина	W	650
Број на удари	min ⁻¹	0 – 3500
Јачина на поединечен удар согласно ЕРТА-Procedure 05/2009	J	2,6
Позиции на длетото		12
Јачина на длетување во бетон со средна цврстина	кг/ч	31
Прифат на алатот		SDS-plus
Подмачкување		Подмачкување со масло
Тежина согласно ЕРТА-Procedure 01:2014	кг	3,5
Класа на заштита		□/II

Податоците важат за номинален напон [U] од 230 волти. Овие податоци може да отстапуваат при различни напони, во зависност од изведбата во односната земја.

Информации за бучава/вибрации

Вредностите на емисија на бучава одредени во согласност со EN 60745-2-6.

Нивото на звук на уредот, оценето со A, типично изнесува: ниво на звучен притисок 90 dB(A); ниво на звучна јачина 101 dB(A). Несигурност K = 3 dB.

Носете заштита за слухот!

Вкупните вредности на вибрации a_h (векторски збор на трите насоки) и несигурност K дадени се во согласност со EN 60745-2-6: Длетување: $a_h = 17,5 \text{ m/s}^2$, K = 1,5 m/s^2

Нивото на вибрации наведено во овие упатства е измерено со нормирана постапка според EN 60745 и може да се користи за меѓусебна споредба на електричните апарати. Исто така може да се прилагоди за предвремена процена на оптоварувањето со вибрации.

Наведеното ниво на вибрации е за основната примена на електричниот апарат. Доколку електричниот апарат се користи за други примени, со различна опрема, алатот што се вметнува отстапува од нормите или недоволно се одржува, може да отстапува нивото на вибрации. Ова може значително да го зголеми оптоварувањето со вибрации во периодот на целокупното работење.

За прецизно одредување на оптоварувањето со вибрации, треба да се земе во обзир и периодот во кој уредот е исклучен или едвај работи, а не во моментот кога е во употреба. Ова може значително да го намали оптоварувањето со вибрации во периодот на целокупното работење.

Утврдете ги дополнителните мерки за безбедност за заштита на корисникот од влијанието на вибрациите, како на пр.: одржувајте ги внимателно електричните апарати и алатот за вметнување, одржувајте ја топлината на дланките, организирајте го текот на работата.

Монтажа

- ▶ **Пред било каква интервенција на електричниот апарат, извлекете го струјниот приклучок од ѕидната дозна.**

Дополнителна дршка

- ▶ **Користете го вашиот електричен апарат само со дополнителна дршка 6.**

Дополнителната дршка **6** може да ја вртите по желба, за да си овозможите безбедна и неуморна работа.

- Вртете го долниот дел на дополнителната дршка **6** наспроти движењето на стрелките од часовникот и навалете ја дополнителната дршка **6** во саканата позиција. Потоа зацврстете го долниот дел на дополнителната дршка **6** во правец на стрелките од часовникот.

Замена на алатот

Со SDS-plus-прифатот за алат можете едноставно и лесно без користење на дополнителни алати да го замените алатот што се вметнува.

Капакот за заштита од прав **1** спречува навлегувањето на правта која се создава при дупчењето во прифатот на алатот. Затоа при употребата на апаратот проверете дали капакот за заштита од прав **1** е оштетен.

- ▶ **Оштетениот капак за заштита од прав веднаш треба да се замени. Се препорачува ова да се изврши од страна на сервисната служба.**

Ставање на алатот за вметнување (види слика А)

- Исклучете го крајот за вметнување на алатот што се вметнува и малку намастете го.
- Алатот што го вметнувате ставете го со вртење во прифатот на алат, додека самиот не се заклучи.
- Проверете дали е заклучен со влечење на алатот.

Вадеење на алатот за вметнување (види слика В)

- Турнете ја чаурата за заклучување **2** наназад и извадете ја запчестата глава за дупчење.

Вшмукување на прав/струготини

▶ Правта од материјалите како на пр. слоеви боја, некои видови дрво, минерали и метал може да биде штетна по здравјето. Допирањето или вдишувањето на таквата прав може да предизвика алергиски реакции и/или заболувања на дишните патишта на корисникот или лицата во околината.

Одредени честички прав како на пр. прав од даб или бука важат како канцерогени, особено доколку се во комбинација со дополнителни супстанции (хромат, средства за заштита на дрво). Материјалите што содржат азбест може да бидат обработувани само од страна на стручни лица.

- Погрижете се за добра проветреност на работното место.
- Се препорачува носење на маска за заштита при вдишувањето со класа на филтер P2.

Внимавајте на важечките прописи на Вашата земја за материјалот кој го обработувате.

Употреба

Ставање во употреба

▶ **Внимавајте на електричниот напон! Напонот на изворот на струја мора да одговара на оној кој е наведен на спецификационата плочка на електричниот уред. Електричните апарати означени со 230 V исто така може да се користат и на 220 V.**

Вклучување/исклучување

- За **ставање во употреба** на електричниот апарат притиснете го прекинувачот за вклучување/исклучување **5** и држете го притиснат.
- За **Фиксирање** на притиснатиот прекинувач за вклучување/исклучување **5** притиснете го копчето за фиксирање **4**.
- За да го **исклучите** електричниот апарат, ослободете го прекинувачот за вклучување/исклучување **5** одн. доколку тој е блокиран со копчето за фиксирање **4**, кратко притиснете го прекинувачот за вклучување/исклучување **5** и потоа ослободете го.

На ниски температури електричниот апарат дури по одреден период го постигнува целосниот капацитет на удари.

За да се заштеди енергија, вклучувајте го електричниот алат само доколку го користите.

Подесување на бројот на удари

Бројот на ударите на вклучениот електричен апарат може да го регулирате бесстепенно, во зависност од тоа колку подалеку ќе го притиснете прекинувачот за вклучување/исклучување **5**.

Со нежно притискање на прекинувачот за вклучување/исклучување **5** се постигнуваат мал број на удари. Со зголемување на притисокот се зголемува и бројот на удари.

Промена на позицијата за длетување (Vario-Lock)

Длетото може да го фиксирате во 12 позиции. Притоа, може да ја користите оптималната работна позиција.

- Ставете го длетото во прифатот за алат.
- Притиснете го прстенот за подесување на длетото **3** напред и со помош на прстенот за подесување **3** свртете го длетото во саканата позиција.
- Отпуштете го прстенот за подесување на длетото **3** и вртете го длетото додека не се вклопи.

Одржување и сервис

Одржување и чистење

- ▶ **Пред било каква интервенција на електричниот апарат, извлечете го струјниот приклучок од ѕидната дозна.**
- ▶ **Одржувајте ја чистотата на електричниот апарат и отворите за проветрување, за да може добро и безбедно да работите.**
- ▶ **Оштетениот капак за заштита од прав веднаш треба да се замени. Се препорачува ова да се изврши од страна на сервисната служба.**

Доколку е потребно користење на приклучен кабел, тогаш набавете го од Bosch или специјализирана продавница за Bosch-електрични апарати, за да го избегнете загрозувањето на безбедноста.

Подмачкување

Електричниот апарат се подмачкува со масло. Менувањето на масло е потребно само во рамки на одржување или поправка од страна на овластена сервисна служба за Bosch-електрични апарати. Притоа неопходно е да се употребува масло од Bosch.

Сервисна служба и совети при користење

Сервисната служба ќе одговори на Вашите прашања во врска со поправката и одржувањето на Вашиот производ како и резервните делови. Експлозивен цртеж и информации за резервни делови ќе најдете на:

www.bosch-pt.com

Тимот за советување при користење на Bosch ќе ви помогне доколку имате прашања за нашите производи и опрема.

За сите прашања и нарачки на резервни делови, Ве молиме наведете го 10-цифрениот број од спецификационата плочка на производот.

Македонија

Д.Д. Електрис
Сава Ковачевиќ 47Њ, број 3
1000 Скопје
Е-пошта: dimce.dimcev@servis-bosch.mk
Интернет: www.servis-bosch.mk
Тел./факс: 02/ 246 76 10
Моб.: 070 595 888

Отстранување

Електричните апарати, опремата и амбалажите треба да се отстранат на еколошки прифатлив начин.

Не ги фрлајте електричните апарати во домашната канта за губре!

Само за земји во рамки на ЕУ



Според Европската регулатива 2012/19/EU за електрични и електронски уреди и нивна национална употреба, електричните апарати што се вон употреба мора одделно да се собираат и да се рециклираат на еколошки прифатлив начин.

Се задржува правото на промена.

Srpski

Упутства о сигурности

Општа упозorenja за електричне алате

UPOZORENJE Читajte сва упозorenja и упутства.

Propusti kod pridržavanja upozorenja и упутства могу имати за последицу електрични удар, požar и/или теške повреде.

Џувajte сва упозorenja и упутства за будућност.

Pojam употребљен у упозorenjima „електрични алат“ односи се на електричне алате са радом на мрежи (са мрежним каблом) и на електричне алате са радом на акумулатор (без мрежног кабла).

Сигурност на радном месту

- ▶ **Držite Vaše radno područje čisto и dobro osvetljeno.** Nered или неосветљена радна подручја могу водити несрећама.
- ▶ **Ne radite са електричним алатом у околини угроженој експлозијом, у којој се налазе запaljиве течности, gasови или prašине.** Електрични алати праве варнице које могу запалити праšину или испарења.
- ▶ **Držite podalje decu и друге особе за време коришћења електричног алата.** Prilikom рада можете изгубити контролу над апаратом.

Електрична сигурност

- ▶ **Priključni utikač електричног алата мора одговарати утичници. Utikač несме никакo да се менја. Ne употребљавajte адаптере утикача заједно са електричним алатима заштитеним уземљеним.** Ne променјени утикачи и одговарајуће утичнице смањују ризик електричног удара.
- ▶ **Izbegavajte контакт телом са уземљеним поврšinама као цеви, грејања, šпoret и rashladни ормани.** Postoji повећани ризик од електричног удара ако је Ваše тело уземљено.

- ▶ **Držite апарат што даље од кише или vlage.** Prodor воде у електрични алат повећава ризик од електричног удара.
- ▶ **Ne nosite електрични алат за кабл, не вешајте га или не извлачите га из утичнице. Držite кабл даље од врелине, ulja, ošтрих ивица или delova апарата који се покрећу.** Ošteћени или уврнути каблови повећавају ризик електричног удара.
- ▶ **Aко са електричним алатом радите у природи, употребљавajte само produžне каблове који су погодни за spoljну употребу.** Upotreba produžног кабла уземљеног за spoljну употребу смањује ризик од електричног удара.
- ▶ **Aко рад електричног алата не може да се избегне у влажној околини, користите prekidač струјне заштите при kvarу.** Upotreba prekidača струјне заштите при kvarу смањује ризик од електричног удара.

Сигурност особља

- ▶ **Budite pažљиви, pazite на то, šta radite и идите разумно на posao са Ваšим електричним алатом. Ne користите електрични алат ако сте уморни или под uticajem droge, alkohola или lekova.** Momenat nepažљне код употребе електричног алата може водити озбиљним повредима.
 - ▶ **Nosite ličnu заштитну опрему и увек заштитне naočаре.** Nošenje lične заштитне опреме, као маске за праšину, сигурносне ципеле које не клижу, заштитни šлем или заштиту за слух, зависно од врсте и употребе електричног алата, смањују ризик од повреда.
 - ▶ **Izbegavajte nenamerno пуштање у рад. Uверите се да је електрични алат искључен, пре него што га прикључите на струју и/или на акумулатор, узмете га или носите.** Ако прilikом ношења електричног алата држите прст на prekidaču или апарат укључен прикључујете на струју, може ово водити несрећама.
 - ▶ **Uклоните алате за podešavanje или кључеве за завртње, пре него што укључите електрични алат.** Neki алат или кључ који се налази у ротирајућем делу апарата, може водити несрећама.
 - ▶ **Izbegavajte nenormalно држање тела. Pобрините се увек да стабилно стојите и одржавате у свако доба равнотежу.** На тај начин можете боље контролисати електрични алат у neočekиваним ситуацијама.
 - ▶ **Nosite погодну одећу. Ne носите широку одећу или nakit. Držite kosу, одећу и rukavice даље од покретних delova.** Oпуштено одело, дугу kosу или nakit могу захватити ротирајући delови.
 - ▶ **Aко могу да се монтирају уредјаји за usisavanje и skupljanje праšине, uверите се да ли су прикључени и употребљени како треба.** Upotreba usisavanja праšине може смањити опасности од праšине.
- Brіžљива употреба и оphодjenje са електричним алатима**
- ▶ **Ne preopterećujte апарат. Upотребљавajte за Ваš posao електрични алат одређен за то.** Са одговарајућим електричним алатом радите боље и сигурније у наведеном подручју рада.

- ▶ **Ne koristite nikakav električni alat čiji je prekidač u kvaru.** Električni alat koji se ne može više uključiti ili isključiti, je opasan i mora se popraviti.
- ▶ **Izvučite utikač iz utičnice i/ili uklonite akumulator pre nego što preduzmete podešavanja na aparatu, promenu delova pribora ili ostavite aparat.** Ova mera opreza sprečava nenameran start električnog alata.
- ▶ **Čuvajte nekorišćene električne alate izvan dometa dece. Ne dozvoljavajte korišćenje aparata osobama koje ne poznaju aparat ili nisu pročitale ova uputstva.** Električni alati su opasni, kada ih koriste neiskusne osobe.
- ▶ **Održavajte brižljivo električni alat. Kontrolišite da li pokretni delovi aparata besprekorno funkcionišu i ne „lepe“, da li su delovi polomljeni ili su tako oštećeni da je oštećena funkcija električnog alata. Popravite ove oštećene delove pre upotrebe.** Mnoge nesreće imaju svoje uzroke u loše održanim električnim alatima.
- ▶ **Održavajte alate za sečenja oštre i čiste.** Brižljivo održavani alati za sečenja sa oštrim ivicama manje „slepljuju“ i lakše se vode.
- ▶ **Upotrebljavajte električni alat, pribor, alate koji se umeću itd. prema ovim uputstvima. Obratite pažnju pritom na uslove rada i posao koji morate obaviti.** Upotreba električnih alata za druge namene koje nisu predviđene, može voditi opasnim situacijama.

Servisi

- ▶ **Neka Vam Vaš električni alat popravlja samo kvalifikovano osoblje i samo sa originalnim rezervnim delovima.** Tako se obezbeđuje, da ostane sačuvana sigurnost aparata.

Uputstva za bezbednost za čekiče

- ▶ **Nosite zaštitu za sluh.** Uticaj galame može uticati na gubitak sluha.
- ▶ **Koristite dodatne drške, ako su isporučene uz električni alat.** Gubitak kontrole može uticati na povrede.
- ▶ **Držite uređaj za izolovane površine drške, ako izvodite radove pri kojima upotrebljeni alat može da naiđe skrivene vodove električne struje ili sopstveni mrežni kabl.** Kontakt sa vodom koji provodi napon može da stavi pod napon i metalne delove uređaja i da dovede do električnog udara.
- ▶ **Upotrebljavajte pogodne aparate za potragu, da bi našli skrivene vodove snabdevanja, ili pozovite mesno društvo za snabdevanje.** Kontakt sa električnim vodovima može voditi požaru i električnom udaru. Oštećenja gasovoda mogu voditi eksploziji. Prodiranje u vod sa vodom prouzrokuje oštećenja predmeta ili može prouzrokovati električni udar.
- ▶ **Držite čvrsto električni alat prilikom rada sa obe ruke i pobrinite se da sigurno stojite.** Električni alat se sigurnije vodi sa obe ruke.
- ▶ **Obezbedite radni komad.** Radni komad kojeg čvrsto držite zatezni uređaji ili stega sigurnije se drži nego sa Vašom rukom.

Opis proizvoda i rada



Čitajte sva upozorenja i uputstva. Propusti kod pridržavanja upozorenja i uputstava mogu imati za posledicu električni udar, požar i/ili teške povrede.

Molimo da otvorite preklaplenu stranicu sa prikazom aparata i ostavite ovu stranicu otvorenu, dok čitate uputstvo za rad.

Upotreba prema svrsi

Električni alat je zamišljen za radove štemovanja u betonu, opeci, kamenu i asfaltu kao i sa odgovarajućim priborom za uklanjanje pločica, maltera, ostataka lepka i gipsa.

Komponente sa slike

Označavanje brojevima komponenti sa slika odnosi se na prikaz električnog alata na grafičkoj strani.

- 1 Zaštitni poklopac od prašine
- 2 Čaura za blokadu
- 3 Prsten za podešavanje dleta (Vario-Lock)
- 4 Taster za fiksiranje prekidača za uključivanje-isključivanje
- 5 Prekidač za uključivanje-isključivanje
- 6 Dodatna drška (izolovana površina za prihvat)
- 7 Drška (izolovana površina za prihvat)

Prikazani ili opisani pribor ne spada u standardno pakovanje. Kompletni pribor možete da nadete u našem programu pribora.

Tehnički podaci

Čekić za udarce	GSH 3 E	
Broj predmeta		0 611 320 7..
Nominalna primljena snaga	W	650
Broj udaraca	min ⁻¹	0–3500
Jačina pojedinačnog udarca odgovara		
EPTA-Procedure 05/2009	J	2,6
Pozicije dleta		12
Snaga dleta u betonu srednje tvrdoće	kg/h	31
Prihvat za alat		SDS-plus
Podmazivanje		Podmazivanje uljem
Težina prema		
EPTA-Procedure 01:2014	kg	3,5
Klasa zaštite		□/II
Podaci važe za nominalne napone [U] od 230 V. Kod napona koji odstupaju i izvođenja specifičnih za zemlje mogu ovi podaci varirati.		

Informacije o šumovima/vibracijama

Vrednosti emisije šumova se određuju u skladu sa EN 60745-2-6.

A-Vrednovani nivo šuma električnog alata iznosi tipično: Nivo zvučnog pritiska 90 dB(A); Nivo snage zvuka 101 dB(A). Nesigurnost K = 3 dB.

Nosite zaštitu za sluh!

96 | Srpski

Ukupne vrednosti vibracija a_h (zbir vektora tri pravca) i nesigurnost K su dobijeni prema EN 60745-2-6:
Rad sa dletom: $a_h = 17,5 \text{ m/s}^2$, $K = 1,5 \text{ m/s}^2$

Nivo vibracija naveden u ovim uputstvima je izmeren prema mernom postupku koji je standardizovan u EN 60745 i može da se koristi za poređenje električnih alata jedan sa drugim. Pogodan je i za privremenu procenu opterećenja vibracijama. Navedeni nivo vibracija predstavlja prvenstveno primenu električnog alata. Ako se svakako električni alat upotrebljava za druge namene sa pomoću različitih pribora ili nedovoljno održavanja, može doći do odstupanja nivoa vibracija. Ovo može u značajnoj meri povećati opterećenje vibracijama preko celog radnog vremena.

Za tačnu procenu opterećenja vibracijama trebalo bi uzeti u obzir i vreme, u kojem je uređaj uključen ili radi, međutim nije stvarno u upotrebi. Ovo može značajno redukovati opterećenje vibracijama preko celog radnog vremena. Utvrdite dodatne mere sigurnosti radi zaštite radnika pre delovanja vibracija kao na primer: Održavanje električnog alata i upotrebljeni alati, održavanje toplih ruku, organizacija odvijanja posla.

Montaža

- ▶ **Izvučite pre svih radova na električnom alatu mrežni utikač iz utičnice.**

Dotatna drška

- ▶ **Upotrebljavajte Vaš električni alat samo sa dodatnom drškom 6.**

Vi možete dodatnu dršku **6** po želji iskrenuti, da bi postigli sigurno i za ruku nezamarajuće držanje u radu.

- Okrenite donji komad dodatne drške **6** nasuprot kazaljke na satu i iskrenite dodatnu dršku **6** u željenu poziciju. Potom ponovo stegnite donji komad dodatne drške **6** u pravcu kazaljke na satu.

Promena alata

Sa prihvatom za alat SDS-plus možete upotrebljeni alat jednostavno i udobno promeniti bez upotrebe dodatnih alata. Zaštitni poklopac za prašinu **1** uveliko sprečava prodiranje prašine od bušenja u prihvat za alat za vreme rada. Pazite kod ubacivanja alata na to, da se zaštitni poklopac za prašinu **1** ne ošteti.

- ▶ **Oštećeni zaštitni poklopac se mora odmah zameniti. Preporučuje se da ovo uradi servis.**

Ubacivanje alata za upotrebu (pogledajte sliku A)

- Čistite utični kraj upotrebljenog alata i lako ga namastite.
- Ubacite alat za upotrebu u prihvat za alat okrećući ga tako da automatski bude blokiran.
- Prokontrolišite blokadu vukući alat.

Vadjenje upotrebljenog alata (pogledajte sliku B)

- Gurnite čauru za blokadu **2** unazad i izvadite upotrebljeni alat.

Usisavanje prašine/piljevine

- ▶ Prašine od materijala kao što je premaz koji sadrži olovo, neke vrste drveta, minerali i metal mogu biti štetni po zdravlje. Dodir ili udisanje prašine mogu izazvati alergijske reakcije i/li oboljenja disajnih puteva radnika ili osoba koje se nalaze u blizini.

Neke prašine kao od hrasta i bukve važe kao izazivači raka, posebno u vezi sa dodatnim materijama za obradu drveta (hromati, zaštitna sredstva za drvo). Materijal koji sadrži azbest smeju raditi samo stručnjaci.

- Pobrinite se za dobro provetranje radnog mesta.
- Preporučuje se, da se nosi zaštitna maska za disanje sa klasom filtera P2.

Obratite pažnju na propise za materijale koje treba obradivati u Vašoj zemlji.

Rad

Puštanje u rad

- ▶ **Obratite pažnju na napon mreže! Napon strujnog izvora mora biti usaglašen sa podacima tipske tablice električnog alata. Električni alati označeni sa 230 V mogu da rade i sa 220 V.**

Uključivanje-isključivanje

- Pritisnite za **puštanje u rad** električnog alata prekidač za uključivanje-isključivanje **5** i držite ga pritisnut.
- Za **fiksiranje** pritisnutog prekidača za uključivanje-isključivanje **5** pritisnite taster za fiksiranje **4**.
- Da bi električni alat **isključili** pustite prekidač za uključivanje-isključivanje **5** odnosno ako je blokiran sa tasterom za fiksiranje **4**, pritisnite prekidač za uključivanje-isključivanje **5** na kratko i potom ga pustite.

Pri niskim temperaturama postiže električni alat tek posle određenog vremena punu snagu udarca čekića.

Da bi štedeli energiju, uključujte električni alat samo kada ga koristite.

Podešavanje broja udaraca

Možete kontinuirano regulisati broj udaraca uključeno električnog alata, zavisno od toga, koliko ste pritisnuli prekidač za uključivanje-isključivanje **5**.

Laki pritisak na prekidač za uključivanje-isključivanje **5** utiče na niži broj udaraca. Sa rastućim pritiskom povećava se i broj udaraca.

Promena pozicije dleta (Vario-Lock)

Možete poziciju dleta **12** blokirati. Na taj način možete uvek postići optimalnu radnu poziciju.

- Ubacite dleto u prihvat za alat.
- Gurnite prsten za podešavanje dleta **3** napred i okrenite dleto sa prstenom za podešavanje dleta **3** u željenu poziciju.
- Pustite prsten za podešavanje dleta **3** i okrenite dleto da uskoči.

Održavanje i servis

Održavanje i čiščenje

- ▶ **Izducite pre svih radov na električnom alatu mrežni utikač iz utičnice.**
- ▶ **Držite električni alat i proreze za ventilacijo čiste, da bi dobro i sigurno radili.**
- ▶ **Oštećeni zaštitni poklopac se mora odmah zameniti. Preporučuje se da ovo uradi servis.**

Ako je potrebna zamena za priključni vod, onda to mora izvesti Bosch ili stručan servis za Bosch-električne alata da bi se izbegle opasnosti po sigurnost.

Podmazivanje

Električni alat je podmazan uljem. Promena ulja je potrebna samo u okviru održavanja ili popravke preko stručnog servisa za Bosch-električne alate. Pritom se neizostavno mora upotrebiti predviđeno Bosch ulje.

Servisna služba i savetovanje o upotrebi

Servisna služba odgovoriće na vaša pitanja o popravcima i održavanju vašeg proizvoda i o rezervnim delovima. Uvećane crteže i informacije o rezervnim delovima možete naći na našoj adresi:

www.bosch-pt.com

Bosch tim za savetovanje o upotrebi će vam rado pomoći ako imate pitanja o našim proizvodima i priboru.

Molimo da kod svih pitanja i naručivanja rezervnih delova neizostavno navedete broj predmeta sa 10 brojčanih mesta prema tipskoj tablici proizvoda.

Srpski

Bosch-Service
Dimitrija Tucovića 59
11000 Beograd
Tel.: (011) 6448546
Fax: (011) 2416293
E-Mail: asboschz@EUnet.yu
Keller d.o.o.
Ljubomira Nikolica 29
18000 Nis
Tel./Fax: (018) 274030
Tel./Fax: (018) 531798
Web: www.keller-nis.com
E-Mail: office@keller-nis.com

Uklanjanje djubre

Električni pribori, pribor i pakovanja treba da se odvoze regeneraciji koja odgovara zaštiti čovekove sredine.

Ne bacajte električni alat u kućno djubre!

Samo za EU-zemlje:



Prema evropskim smernicama 2012/19/EU o starim električnim i elektronskim uređajima i njihovim pretvaranju u nacionalno dobro ne moraju više neupotrebljivi električni pribori da se odvojeno sakupljaju i odvoze nekoj reciklaži koja odgovara zaštiti čovekove okoline.

Zadržavamo pravo na promene.

Slovensko

Varnostna navodila

Splošna varnostna navodila za električna orodja

⚠ OPOZORILO Preberite vsa opozorila in napotila. Napake zaradi neupoštevanja spodaj navedenih opozoril in napotil lahko povzročijo električni udar, požar in/ali težke telesne poškodbe.

Vsa opozorila in napotila shranite, ker jih boste v prihodnje še potrebovali.

Pojem „električno orodje“, ki se pojavlja v nadaljnjem besedilu, se nanaša na električna orodja z električnim pogonom (z električnim kablom) in na akumulatorska električna orodja (brez električnega kabla).

Varnost na delovnem mestu

- ▶ **Delovno področje naj bo vedno čisto in dobro osvetljeno.** Nered in neosvetljena delovna področja lahko povzročijo nezgode.
- ▶ **Ne uporabljajte električnega orodja v okolju, kjer lahko pride do eksplozij oziroma tam, kjer se nahajajo vnetljive tekočine, plini ali prah.** Električna orodja povzročajo iskrenje, zaradi katerega se lahko prah ali para vnameta.
- ▶ **Prosimo, da med uporabo električnega orodja ne dovolite otrokom ali drugim osebam, da bi se vam približali.** Odvratanje Vaše pozornosti drugim lahko povzroči izgubo kontrole nad napravo.

Električna varnost

- ▶ **Priključni vtikač električnega orodja se mora prilegati vtičnici. Spreminjanje vtičaca na kakršenkoli način ni dovoljeno. Pri ozemljenih električnih orodjih ne uporabljajte vtičacev z adapterji.** Nespremenjeni vtičaci in ustrezne vtičnice zmanjšujejo tveganje električnega udara.
- ▶ **Izogibajte se telesnemu stiku z ozemljenimi površinami kot so na primer cevi, grelci, štedilniki in hladilniki.** Tveganje električnega udara je večje, če je Vaše telo ozemljeno.
- ▶ **Prosimo, da napravo zavarujete pred dežjem ali vlago.** Vdor vode v električno orodje povečuje tveganje električnega udara.
- ▶ **Ne uporabljajte kabla za nošenje ali obešanje električnega orodja in ne vlecite za kabel, če želite vtičak izvleči iz vtičnice. Kabel zavarujte pred vročino, oljem, ostrimi robovi ali premikajočimi se deli naprave.** Poškodovani ali zapleteni kabli povečujejo tveganje električnega udara.
- ▶ **Kadar uporabljate električno orodje zunaj, uporabljajte samo kabelske podaljške, ki so primerni za delo na prostem.** Uporaba kabelskega podaljška, ki je primeren za delo na prostem, zmanjšuje tveganje električnega udara.
- ▶ **Če je uporaba električnega orodja v vlažnem okolju nezogibna, uporabljajte stikalo za zaščito pred kvarnim tokom.** Uporaba zaščitnega stikala zmanjšuje tveganje električnega udara.

98 | Slovensko

Osebnostna varnost

- ▶ **Bodite pozorni, pazite kaj delate ter se dela z električnim orodjem lotite z razumom. Ne uporabljajte električnega orodja, če ste utrujeni oziroma če ste pod vplivom mamil, alkohola ali zdravil.** Trenutek nepazljivosti med uporabo električnega orodja je lahko vzrok za resne telesne poškodbe.
- ▶ **Uporabljajte osebno zaščitno opremo in vedno nosite zaščitna očala.** Nošenje osebne zaščitne opreme, na primer maske proti prahu, nehrsečih zaščitnih čevljev, varnostne čelade ali zaščitnih slušnikov, kar je odvisno od vrste in načina uporabe električnega orodja, zmanjšuje tveganje telesnih poškodb.
- ▶ **Izogibajte se nenamernemu zagonu. Pred priključitvijo električnega orodja na električno omrežje in/ali na akumulator in pred dviganjem ali nošenjem se prepričajte, če je električno orodje izklopljeno.** Prenašanje naprave s prstom na stikalo ali priključitev vklopljenega električnega orodja na električno omrežje je lahko vzrok za nezgodo.
- ▶ **Pred vklopljanjem električnega orodja odstranite nastavitvena orodja ali izvijače.** Orodje ali ključ, ki se nahaja v vrtečem se delu naprave, lahko povzroči telesne poškodbe.
- ▶ **Izogibajte se nenormalni telesni drži. Poskrbite za trdno stojišče in za stalno ravnotežje.** Tako boste v nepričakovanih situacijah električno orodje lahko bolje nadzorovali.
- ▶ **Nosite primerna oblačila. Ne nosite ohlapnih oblačil in nakita. Lase, oblačila in rokavice ne približujte premikajočim se delom naprave.** Premikajoči se deli naprave lahko zagrabijo ohlapno oblačilo, dolge lase ali nakit.
- ▶ **Če je na napravo možno montirati priprave za odsesavanje ali prestrezanje prahu, se prepričajte, če so le-te priključene in če se pravilno uporabljajo.** Uporaba priprave za odsesavanje prahu zmanjšuje zdravstveno ogroženost zaradi prahu.

Skrbna uporaba in ravnanje z električnimi orodji

- ▶ **Ne preobremenjujte naprave. Pri delu uporabljajte električna orodja, ki so za to delo namenjena.** Z ustreznim električnim orodjem boste v navedenem zmogljivostnem področju delali bolje in varneje.
- ▶ **Ne uporabljajte električnega orodja s pokvarjenim stikalom.** Električno orodje, ki se ne da več vklopiti ali izklopiti, je nevarno in ga je potrebno popraviti.
- ▶ **Pred nastavljanjem naprave, zamenjavo delov pribora ali odlaganjem naprave izvlecite vtič iz električne vtičnice in/ali odstranite akumulator.** Ta previdnostni ukrep preprečuje nenamerni zagon električnega orodja.
- ▶ **Električna orodja, katerih ne uporabljate, shranjujte izven dosega otrok. Osebam, ki naprave ne poznajo ali niso prebrale teh navodil za uporabo, naprave ne dovolite uporabljati.** Električna orodja so nevarna, če jih uporabljajo neizkušene osebe.
- ▶ **Skrbno negujte električno orodje. Kontrolirajte brezhibno delovanje premičnih delov naprave, ki se ne smejo zatikati. Če so ti deli zlomljeni ali poškodovani do te**

mere, da ovirajo delovanje električnega orodja, jih je potrebno pred uporabo naprave popraviti. Slabo vzdrževana električna orodja so vzrok za mnoge nezgode.

- ▶ **Rezalna orodja vzdržujte tako, da bodo vedno ostra in čista.** Skrbno negovana rezalna orodja z ostrimi robovi se manj zatikajo in so lažje vodljiva.
- ▶ **Električna orodja, pribor, vsadna orodja in podobno uporabljajte ustrezno tem navodilom. Pri tem upoštevajte delovne pogoje in dejavnost, ki jo boste opravljali.** Uporaba električnih orodij v namene, ki so drugačni od predpisanih, lahko privede do nevarnih situacij.

Servisiranje

- ▶ **Vaše električno orodje naj popravlja samo kvalificirano strokovno osebje ob obvezni uporabi originalnih rezervnih delov.** Tako bo zagotovljena ohranitev varnosti naprave.

Varnostna opozorila za kladiva

- ▶ **Nosite zaščitne slušnike.** Vpliv hrupa lahko povzroči izgubo sluha.
- ▶ **Uporabljajte dodatne ročaje, če ste jih prejeli z električnim orodjem.** Izguba nadzora nad orodjem lahko povzroči poškodbe.
- ▶ **Če izvajate dela, pri katerih lahko vstavno orodje pride v stik s skritimi omrežnimi napeljavami ali z lastnim omrežnim kablom, morate električno orodje držati na izoliranem ročaju.** Stik z napeljavo, ki je pod napetostjo, lahko povzroči, da so tudi kovinski deli orodja pod napetostjo, kar lahko povzroči električni udar.
- ▶ **Za iskanje skritih oskrbovalnih vodov uporabljajte ustrezne iskalne naprave ali se o tem pozanimajte pri lokalnem podjetju za oskrbo z vodo, elektriko ali plinom.** Stik z električnim vodom lahko povzroči požar ali električni udar. Poškodbe na plinovodu so lahko vzrok za eksplozijo, vdor v vodovodno omrežje pa lahko povzroči materialno škodo ali električni udar.
- ▶ **Medtem ko delate, trdno držite električno orodje z obema rokama in poskrbite za varno stojišče.** Električno orodje bo bolj vodljivo, če ga boste držali z obema rokama.
- ▶ **Zavarujte obdelovanec.** Obdelovanec bo proti premikanju bolje zavarovan z vpenjalnimi pripravami ali s primerjem, kot če bi ga držali z roko.

Opis in zmogljivost izdelka

Preberite vsa opozorila in napotila. Napake zaradi neupoštevanja spodaj navedenih opozoril in napotil lahko povzročijo električni udar, požar in/ali težke telesne poškodbe.

Razprite stran s sliko naprave in pustite to stran med branjem navodil za uporabo odprto.

Uporaba v skladu z namenom

Električno orodje je namenjeno za klesanje v beton, opeko, kamnine in asfalt ter z ustreznim priborom tudi za odstranjevanje ploščic, ometa, ostankov lepila in štukatur.

Komponente na sliki

Oštevilčenje komponent, ki so prikazane na sliki, se nanaša na prikaz električnega orodja na strani z grafiko.

- 1 Zaščitni pokrov proti prahu
- 2 Blokirni tulec
- 3 Prstan za nastavitev dleta (Vario-Lock)
- 4 Tipka za fiksiranje vklopno/izklopnega stikala
- 5 Vklpno/izklopno stikalo
- 6 Dodatni ročaj (izolirana površina ročaja)
- 7 Ročaj (izolirana površina ročaja)

Prikazan ali opisan pribor ni del standardnega obsega dobave. Celoten pribor je del našega programa pribora.

Tehnični podatki

Udarno kladivo		GSH 3 E
Številka artikla		0 611 320 7..
Nazivna odjemna moč	W	650
Število udarcev	min ⁻¹	0 – 3500
Jakost posameznega udarca v skladu z EPTA-Procedure 05/2009	J	2,6
Položaji dleta		12
Moč klesanja v beton srednje trdote	kg/h	31
Prijemalo za orodje		SDS-plus
Mazanje		Mazanje z oljem
Teža po EPTA-Procedure 01:2014	kg	3,5
Zaščitni razred		□/II

Navedbe veljajo za nazivne napetosti [U] 230 V. Pri drugih napetostih in državno specifičnih izvedbah lahko te navedbe variirajo.

Podatki o hrupu/vibracijah

Merilne vrednosti hrupa izračunane v skladu z EN 60745-2-6. Z A-ocenjeni nivo hrupa električnega orodja znaša običajno: nivo zvočnega tlaka 90 dB(A); zvočna moč hrupa 101 dB(A). Negotovost K = 3 dB.

Nosite zaščitno sluha!

Skupne vrednosti vibracij a_h (vektorska vsota treh smeri) in negotovost K se izračunajo v skladu z EN 60745-2-6:
Klesanje: $a_h = 17,5 \text{ m/s}^2$, $K = 1,5 \text{ m/s}^2$

Podane vrednosti nivoja vibracij v teh navodilih so bile izmerjene v skladu s standardiziranim merilnim postopkom po EN 60745 in se lahko uporabljajo za primerjavo električnih orodij med seboj. Primeren je tudi za začasno oceno obremenjenosti z vibracijami.

Naveden nivo vibracij predstavlja glavne uporabe električnega orodja. Če pa se električno orodje uporablja še v druge namene, z različnim priborom, odstopajočimi vstavnimi orodji ali pri nezadostnem vzdrževanju, lahko nivo vibracij odstopa. To lahko obremenjenosti z vibracijami med določenim obdobjem uporabe občutno poveča.

Za natančnejšo oceno obremenjenosti z vibracijami morate upoštevati tudi tisti čas, ko je naprava izklopljena in teče, ven-

dar dejansko ni v uporabi. To lahko obremenjenost z vibracijami preko celotnega obdobja dela občutno zmanjša.

Določite dodatne varnostne ukrepe za zaščito upravljalca pred vplivi vibracij, npr. Vzdrževanje električnega orodja in vstavnih orodij, segrevanje rok, organizacija delovnih postopkov.

Montaža

- ▶ **Pred začetkom kakršnih koli del na električnem orodju izvlecite omrežni vtičnik iz vtičnice.**

Dodatni ročaj

- ▶ **Električno orodje uporabljajte samo skupaj z dodatnim ročajem 6.**

Dodatni ročaj lahko 6 poljubno obračate in si tako zagotovite varno in neutrudljivo držo pri delu.

- Spodnji del dodatnega ročaja 6 obračajte v protinrni smeri in zasukajte dodatni ročaj 6 v zeleni položaj. Spodnji del dodatnega ročaja 6 nato v urni smeri ponovno trdno privijte.

Zamenjava orodja

S prijemalom za orodje SDS-plus lahko vstavno orodje zamenjate enostavno in udobno, brez uporabe dodatnih orodij.

Zaščitni pokrov proti prahu 1 v veliki meri preprečuje vdor prahu, nastaja pri vrtnanju, v prijemalo za orodje. Pri vstavljanju orodja pazite, da se zaščitni pokrov proti prahu 1 ne poškoduje.

- ▶ **Poškodovan zaščitni pokrov takoj zamenjajte z novim. Priporočamo, da zamenjavo opravi servisna delavnica.**

Vstavljanje orodja (glejte sliko A)

- Vstavitveni konec orodja najprej očistite in ga nato rahlo namastite.
- Vstavno orodje z obračanjem namestite v prijemalo za orodje, dokler samodejno ne blokira.
- Povlecite za orodje in preverite, če je dobro blokirano.

Odstranitev vstavnega orodja (glejte sliko B)

- Blokirni tulec 2 pomaknite nazaj in odstranite vstavno orodje.

Odsesavanje prahu/ostružkov

- ▶ Prah nekaterih materialov kot npr. svinčenega premaza, nekaterih vrst lesa, mineralov in kovin je lahko zdravju škodljiv. Dotik ali vdihavanje tega prahu lahko povzroči alergične reakcije in/ali obolenja dihal uporabnika ali oseb, ki se nahajajo v bližini.

Določene vrste prahu kot npr. prah hrastovine ali bukovja veljajo kot kancerogene, še posebej v povezavi z dodatnimi snovmi za obdelavo lesa (kromat, zaščitno sredstvo za les). Material z vsebnostjo azbesta smejo obdelovati le strokovnjaki.

- Poskrbite za dobro zračenje delovnega mesta.
- Priporočamo, da nosite zaščitno masko za prah s filtrirnim razredom P2.

Upoštevajte veljavne nacionalne predpise za obdelovalne materiale.

Delovanje

Zagon

- ▶ **Upoštevajte omrežno napetost! Napetost vira električne energije se mora ujemati s podatki na tipski ploščici električnega orodja. Orodje, ki je označeno z 230 V, lahko priključite tudi na napetost 220 V.**

Vklop/izklop

- Za **zagon** električnega orodja pritisnite vklopno/izklopno stikalo **5** in ga držite pritisnjena.
- Za **fiksiranje** pritisnjena vklopno/izklopna stikala **5** pritisnite tipko za fiksiranje **4**.
- Če želite električno orodje **izklopiti**, vklopno/izklopno stikalo **5** spustite, če pa je stikalo aretirano s tipko za fiksiranje **4**, vklopno/izklopno stikalo **5** najprej kratko pritisnite in ga nato spustite.

Pri nizkih temperaturah doseže električno orodje šele po določenem času polno zmogljivost udarjanja.

Da bi privarčevali z energijo, vklopite električno orodje le takt, ko ga boste uporabljali.

Nastavitev števila udarcev

Pri vklopljenem električnem orodju lahko število udarcev brezstopenjsko naravnate tako, da bolj ali manj stiskate vklopno/izklopno stikalo **5**.

Če nalahno pritisnete na vklopno/izklopno stikalo **5**, povzročite nizko število udarcev. Če ga pritisnete z večjo močjo, se število udarcev poveča.

Spreminjanje položaja dleta (Vario-Lock)

Dleto lahko aretirate v 12 položajih. S tem lahko vsakokrat zavzamete optimalni delovni položaj.

- Namestite dleto v prijemalo za orodje.
- Potisnite prstan za nastavitev dleta **3** naprej, nato pa s prstanom za nastavitev dleta **3** obrnite dleto v zeleni položaj.
- Prstan za nastavitev dleta **3** spustite in obračajte dleto, dokler ne zaskoči.

Vzdrževanje in servisiranje

Vzdrževanje in čiščenje

- ▶ **Pred začetkom kakršnih koli del na električnem orodju izvlecite omrežni vtičak iz vtičnice.**
- ▶ **Električno orodje in prezračevalne reže naj bodo vedno čisti, kar bo zagotovilo dobro in varno delo.**
- ▶ **Poškodovan zaščitni pokrov takoj zamenjajte z novim. Priporočamo, da zamenjavo opravi servisna delavnica.**

Da bi se izognili ogrožanju varnosti v primeru, da morate nadomestiti priključni kabel, mora to storiti servis podjetja Bosch ali pooblaščen servis za električna orodja Bosch.

Mazanje

Električno orodje je namazano z oljem. Zamenjava olja je potrebna samo v okviru vzdrževalnih del ali popravil, ki jih opravi pooblaščen servisna delavnica za električna orodja Bosch. Pri tem je treba obvezno uporabiti olje znamke Bosch, ki je predvideno za ta orodja.

Servis in svetovanje o uporabi

Servis Vam bo dal odgovore na Vaša vprašanja glede popravila in vzdrževanja izdelka ter nadomestnih delov. Risbe razstavljene stanja in informacije o nadomestnih delih se nahajajo tudi na spletu pod:

www.bosch-pt.com

Skupina svetovalcev o uporabi podjetja Bosch Vam bo z veseljem v pomoč pri vprašanjih o naših izdelkih in njihovega pribora.

Ob vseh vprašanjih in naročilih rezervnih delov nujno sporočite 10-mestno številko na tipski ploščici izdelka.

Slovensko

Top Service d.o.o.
Celovška 172
1000 Ljubljana
Tel.: (01) 519 4225
Tel.: (01) 519 4205
Fax: (01) 519 3407

Odlaganje

Električno orodje, pribor in embalažo je treba dostaviti v okolju prijazno ponovno predelavo.

Električnih orodij ne vrzite med gospodinjske odpadke!

Samo za države EU:



V skladu z Direktivo 2012/19/EU Evropskega Parlamenta in Sveta o odpadni električni in elektronski opremi (OEEO) in njeni uresnitvi v nacionalnem pravu se morajo električna orodja, ki niso več v uporabi, ločeno zbirati ter okolju prijazno reciklirati.

Pridržujemo si pravico do sprememb.

Hrvatski

Upute za sigurnost

Opće upute za sigurnost za električne alate

⚠ UPOZORENJE Treba pročitati sve napomene o sigurnosti i upute. Ako se ne bi poštivala napomene o sigurnosti i upute to bi moglo uzrokovati strujni udar, požar i/ili teške ozljede.

Sačuvajte sve napomene o sigurnosti i upute za buduću primjenu.

U daljnjem tekstu korišten pojam »Električni alat« odnosi se na električne alate s priključkom na električnu mrežu (s mrežnim kabelom) i na električne alate s napajanjem iz aku baterije (bez mrežnog kabela).

Sigurnost na radnom mjestu

- ▶ **Održavajte vaše radno mjesto čistim i dobro osvijetljenim.** Nered ili neosvijetljeno radno mjesto mogu uzrokovati nezgode.
- ▶ **Ne radite s električnim alatom u okolini ugroženoj eksplozijom, u kojoj se nalaze zapaljive tekućine, plinovi ili prašina.** Električni alati proizvode iskre koje mogu zapaliti prašinu ili pare.

- ▶ **Tijekom uporabe električnog alata djecu i ostale osobe držite dalje od mjesta rada.** U slučaju skretanja pozornosti mogli bi izgubiti kontrolu nad uređajem.

Električna sigurnost

- ▶ **Priključni utikač električnog alata mora odgovarati utičnici. Na utikaču se ni na koji način ne smiju izvoditi izmjene. Ne koristite adapterski utikač zajedno sa zaštitno uzemljenim električnim alatom.** Utikač na kojem nisu vršene izmjene i odgovarajuća utičnica smanjuju opasnost od strujnog udara.
- ▶ **Izbjegavajte dodir tijela s uzemljenim površinama, kao što su cijevi, radijatori, štednjaci i hladnjaci.** Postoji povećana opasnost od električnog udara ako bi vaše tijelo bilo uzemljeno.
- ▶ **Uređaj držite dalje od kiše ili vlage.** Prodiranje vode u električni alat povećava opasnost od strujnog udara.
- ▶ **Ne zloupotrebljavajte priključni kabel za nošenje, vješanje električnog alata ili za izvlačenje utikača iz mrežne utičnice. Priključni kabel držite dalje od izvora topline, ulja, oštih rubova ili pomičnih dijelova uređaja.** Oštećen ili usukani priključni kabel povećava opasnost od strujnog udara.
- ▶ **Ako sa električnim alatom radite na otvorenom, koristite samo produžni kabel koji je prikladan za uporabu na otvorenom.** Primjena produžnog kabela prikladnog za rad na otvorenom smanjuje opasnost od strujnog udara.
- ▶ **Ako se ne može izbjeći uporaba električnog alata u vlažnoj okolini, koristite zaštitnu sklopku struje kvara.** Primjenom zaštitne sklopke struje kvara izbjegava se opasnost od električnog udara.

Sigurnost ljudi

- ▶ **Budite pažljivi, pazite što činite i postupajte oprezno kod rada s električnim alatom. Ne koristite električni alat ako ste umorni ili pod utjecajem droga, alkohola ili lijekova.** Trenutak nepažnje kod uporabe električnog alata može uzrokovati teške ozljede.
- ▶ **Nosite osobnu zaštitnu opremu i uvijek nosite zaštitne naočale.** Nošenje osobne zaštitne opreme, kao što je maska za prašinu, sigurnosna obuća koja ne kliže, zaštitna kaciga ili štitnik za sluh, ovisno od vrste i primjene električnog alata, smanjuje opasnost od ozljeda.
- ▶ **Izbjegavajte nehotično puštanje u rad. Prije nego što ćete utaknuti utikač u utičnicu i/ili staviti aku-bateriju, provjerite je li električni alat isključen.** Ako kod nošenja električnog alata imate prst na prekidaču ili se uključen uređaj priključni na električno napajanje, to može dovesti do nezgoda.
- ▶ **Prije uključivanja električnog alata uklonite alate za podešavanje ili vijčani ključ.** Alat ili ključ koji se nalazi u rotirajućem dijelu uređaja može dovesti do nezgoda.
- ▶ **Izbjegavajte neobičajene položaje tijela. Zauzmite siguran i stabilan položaj tijela i u svakom trenutku održavajte ravnotežu.** Na taj način možete električni alat bolje kontrolirati u neočekivanim situacijama.
- ▶ **Nosite prikladnu odjeću. Ne nosite široku odjeću ili nakit. Kosu, odjeću i rukavice držite dalje od pomičnih**

dijelova. Nepričvršćenu odjeću, dugu kosu ili nakit mogu zahvatiti pomični dijelovi.

- ▶ **Ako se mogu montirati naprave za usisavanje i hvatanje prašine, provjerite da li su iste priključene i da li se mogu ispravno koristiti.** Primjena naprave za usisavanje može smanjiti ugroženost od prašine.

Brižljiva uporaba i ophođenje s električnim alatima

- ▶ **Ne preopterećujte uređaj. Za vaš rad koristite za to predviđen električni alat.** S odgovarajućim električnim alatom radit ćete bolje i sigurnije u navedenom području učinka.
- ▶ **Ne koristite električni alat čiji je prekidač neispravan.** Električni alat koji se više ne može uključivati i isključivati opasan je i mora se popraviti.
- ▶ **Izvućite utikač iz mrežne utičnice i/ili izvadite aku-bateriju prije podešavanja uređaja, zamjene pribora ili odlaganja uređaja.** Ovim mjerama opreza izbjeci će se nehotično pokretanje električnog alata.
- ▶ **Električni alat koji ne koristite spremite izvan dosega djece. Ne dopustite rad s uređajem osobama koje nisu s njim upoznate ili koje nisu pročitale ove upute.** Električni alati su opasni ako s njima rade neiskusne osobe.
- ▶ **Održavajte električni alat s pažnjom. Kontrolirajte da li pomični dijelovi uređaja besprijekorno rade i da nisu zaglavljivi, da li su dijelovi polomljeni ili tako oštećeni da se ne može osigurati funkcija električnog alata. Prije primjene ove oštećene dijelove treba popraviti.** Mnoge nezgode imaju svoj uzrok u slabo održanim električnim alatima.
- ▶ **Rezne alate održavajte oštrim i čistim.** Pažljivo održavani rezni alati s oštrim oštricama manje će se zaglaviti i lakše se s njima radi.
- ▶ **Električni alat, pribor, radne alate, itd. koristite prema ovim uputama i na način kako je to propisano za poseban tip uređaja. Kod toga uzmite u obzir radne uvjete i izvođene radove.** Uporaba električnih alata za druge primjene nego što je to predviđeno, može dovesti do opasnih situacija.

Servisiranje

- ▶ **Popravlak vašeg električnog alata prepustite samo kvalificiranom stručnom osoblju ovlaštenog servisa i samo s originalnim rezervnim dijelovima.** Na taj će se način osigurati da ostane sačuvana sigurnost uređaja.

Upute za sigurnost za čekiče

- ▶ **Nosite štitnike za sluh.** Djelovanje buke može dovesti do gubitka sluha.
- ▶ **Koristite dodatne ručke ako su isporučene s električnim alatom.** Gubitak kontrole nad električnim alatom može uzrokovati ozljede.
- ▶ **Kada radite na mjestima gdje bi svrdlo moglo oštetiti skrivene električne kablove ili vlastiti priključni kabel, električni alat držite na izoliranim površinama zahvata.** Kontakt s električnim vodom pod naponom mogao bi staviti pod napon metalne dijelove uređaja i prouzročiti strujni udar.

102 | Hrvatski

- ▶ **Primijenite prikladan uređaj za traženje kako bi se pronašli skriveni opskrbeni vodovi ili zatražite pomoć lokalnog distributera.** Kontakt s električnim vodovima može dovesti do požara i električnog udara. Oštećenje plinske cijevi može dovesti do eksplozije. Probijanje vodovodne cijevi uzrokuje materijalne štete ili može prouzročiti električni udar.
- ▶ **Električni alat kod rada držite čvrsto s obje ruke i zauzmite siguran i stabilan položaj tijela.** Električni alat će se sigurno voditi s dvije ruke.
- ▶ **Osigurajte izradak.** Izradak stegnut pomoću stezne naprave ili škripca sigurnije će se držati nego s vašom rukom.

Opis proizvoda i radova

Treba pročitati sve napomene o sigurnosti i upute. Ako se ne bi poštivale napomene o sigurnosti i upute to bi moglo uzrokovati strujni udar, požar i/ili teške ozljede.

Molimo otvorite preklopnu stranicu sa prikazom uređaja i držite ovu stranicu otvorenom dok čitate upute za uporabu.

Uporaba za određenu namjenu

Električni alat je predviđen za rad sa dlijetom u betonu, opeci, kamenu i asfaltu, kao i sa odgovarajućim priborom i za skidanje keramičkih pločica, žbuke, ostataka ljepila i gipsa.

Prikazani dijelovi uređaja

Numeriranje prikazanih dijelova odnosi se na prikaz električnog alata na stranici sa slikama.

- 1 Kapa za zaštitu od prašine
- 2 Čahura za zabavljanje
- 3 Prsten za reguliranje dlijeta (Vario-Lock)
- 4 Zaporna tipka prekidača za uključivanje/isključivanje
- 5 Prekidač za uključivanje/isključivanje
- 6 Dodatna ručka (izolirana površina zahvata)
- 7 Ručka (izolirana površina zahvata)

Prikazan ili opisan pribor ne pripada standardnom opsegu isporuke. Potpuni pribor možete naći u našem programu pribora.

Tehnički podaci

Udarni čekić		GSH 3 E
Kataloški br.		0 611 320 7..
Nazivna primljena snaga	W	650
Broj udaraca	min ⁻¹	0 - 3 500
Jačina pojedinačnih udaraca prema EPTA-Procedure 05/2009	J	2,6
Položaji dlijeta		12
Učinak rada dlijetom u betonu srednje tvrdoće	kg/h	31
Podaci vrijede za nazivni napon [U] od 230 V. U slučaju odstupanja napona i u izvedbama specifičnim za dotičnu zemlju, ovi podaci mogu varirati.		

Udarni čekić		GSH 3 E
Stezač alata		SDS-plus
Podmazivanje		Podmazivanje uljem
Težina odgovara EPTA-Procedure 01:2014	kg	3,5
Klasa zaštite		□ / II
Podaci vrijede za nazivni napon [U] od 230 V. U slučaju odstupanja napona i u izvedbama specifičnim za dotičnu zemlju, ovi podaci mogu varirati.		

Informacije o buci i vibracijama

Emisijske vrijednosti buke utvrđene su prema EN 60745-2-6. Razina buke električnog alata vrednovana sa A obično iznosi: razina zvučnog tlaka 90 dB(A); razina učinka buke 101 dB(A). Nesigurnost K = 3 dB.

Nosite štitičke za sluh!

Ukupne vrijednosti vibracija a_h (vektorski zbor u tri smjera) i nesigurnost K određeni su prema EN 60745-2-6:
Rad dlijetom: $a_h = 17,5 \text{ m/s}^2$, $K = 1,5 \text{ m/s}^2$

Prag vibracije naveden u ovim uputama izmjeren je postupkom mjerenja propisanim u EN 60745 i može se primijeniti za međusobnu usporedbu električnih alata. Prikladan je i za privremenu procjenu opterećenja od vibracija.

Navedeni prag vibracija predstavlja glavne primjene električnog alata. Ako se međutim električni alat koristi za druge primjene, s različitim priborom, radnim alatima koji odstupaju od navedenih ili se nedovoljno održavaju, prag vibracija može odstupati. Na taj se način može osjetno povećati opterećenje od vibracija tijekom čitavog vremenskog perioda rada.

Za točnu procjenu opterećenja od vibracija trebaju se uzeti u obzir i vremena u kojima je uređaj isključen, ili doduše radi ali stvarno nije u primjeni. Na taj se način može osjetno smanjiti opterećenje od vibracija tijekom čitavog vremenskog perioda rada.

Prije djelovanja vibracija utvrdite dodatne mjere sigurnosti za zaštitu korisnika, kao npr.: održavanje električnog alata i radnih alata, kao i organiziranje radnih operacija.

Montaža

- ▶ **Prije svih radova na električnom alatu izvucite mrežni utikač iz utičnice.**

Dodatna ručka

- ▶ **Vaš električni alat koristite samo s dodatnom ručkom 6.**

Dodatnu ručku **6** možete proizvoljno okrenuti, kako bi se postigao siguran položaj tijela i bez zamora.

- Okrenite donji zahvatni element dodatne ručke **6** suprotno smjeru kazaljke na satu i zakrenite dodatnu ručku **6** u željeni položaj. Nakon toga ponovno stegnite donji zahvatni element dodatne ručke **6** u smjeru kazaljke na satu.

Zamjena alata

Sa stezačem alata SDS-plus možete radni alat jednostavno i udobno zamijeniti bez primjene dodatnih alata.

Kapa za zaštitu od prašine **1** sprječava u znatnoj mjeri prodiranje prašine od bušenja u stezač alata tijekom bušenja. Kod umetanja alata pazite da se ne ošteti kapa za zaštitu od prašine **1**.

► **Oštećenu kapu za zaštitu od prašine treba odmah zamijeniti. Preporučuje se da taj posao obavi servis.**

Umetanje radnog alata (vidjeti sliku A)

- Očistite usadni kraj radnog alata i malo ga namažite mašču.
- Umetnite radni alat uz okretanje u stezač alata, sve dok se automatski zabravi.
- Zabravljivanje kontrolirajte potezanjem za alat.

Vađenje radnog alata (vidjeti sliku B)

- Čahuru za zabravljivanje **2** pomaknite prema natrag i izvadite radni alat.

Usisavanje prašine/strugotina

► Prašina od materijala kao što su premazi sa sadržajem olova, neke vrste drva, mineralnih materijala i metala, može biti štetna za zdravlje. Dodirivanje ili udisanje prašine može uzrokovati alergijske reakcije i/ili oboljenja dišnih putova korisnika električnog alata ili osoba koje se nalaze u blizini.

Određena vrsta prašine, kao što je npr. prašina od hrastovine ili bukve smatra se kancerogenom, posebno u kombinaciji sa dodatnim tvarima za obradu drva (kromat, zaštitna sredstva za drvo). Materijal koji sadrži azbest smiju obrađivati samo stručne osobe.

- Osigurajte dobru ventilaciju radnog mjesta.
- Preporučuje se uporaba zaštitne maske sa filterom klase P2.

Pridržavajte se važećih propisa za obrađivane materijale.

Rad

Puštanje u rad

► **Pridržavajte se mrežnog napona! Napon izvora struje mora se podudarati s podacima na tipskoj pločici električnog alata. Električni alati označeni s 230 V mogu raditi i na 220 V.**

Uključivanje/isključivanje

- Za **puštanje u rad** električnog alata pritisnite prekidač za uključivanje/isključivanje **5** i držite ga pritisnutim.
- Za **utvrđivanje** pritisnutog prekidača za uključivanje/isključivanje **5** pritisnite zapornu tipku **4**.
- Za **isključivanje** električnog alata otpustite prekidač za uključivanje/isključivanje **5**, odnosno ako je utvrđen sa zapornom tipkom **4**, kratko pritisnite prekidač za uključivanje/isključivanje **5** i nakon toga otpustite.

Kod nižih temperatura električni alat tek nakon određenog vremena postiže puni učinak rada sa čekićem/učinak udaraca.

Za štednju električne energije, električni alat uključite samo ako ćete ga koristiti.

Namještanje broja udaraca

Broj udaraca uključenog električnog alata možete regulirati bestupnjevito, ovisno od toga koliko ste pritisnuli prekidač za uključivanje/isključivanje **5**.

Manjim pritiskom na prekidač za uključivanje/isključivanje **5** postiže se manji broj udaraca. Sa povećanjem pritiska povećava se broj udaraca.

Promjena položaja dlijeta (Vario-Lock)

Dlijeto možete aretirati u 12 položaja. Na taj način možete zauzeti optimalni radni položaj.

- Umetnite dlijeto u stezač alata.
- Prsten za reguliranje dlijeta **3** pomaknite naprijed i sa prstenom za reguliranje dlijeta **3** okrenite dlijeto u željeni položaj.
- Oslobodite prsten za reguliranje dlijeta **3** i okrenite dlijeto dok ne uskoči.

Održavanje i servisiranje

Održavanje i čišćenje

- **Prije svih radova na električnom alatu izvucite mrežni utikač iz utičnice.**
- **Električni alat i otvore za hlađenje održavajte čistim kako bi se moglo dobro i sigurno raditi.**
- **Oštećenu kapu za zaštitu od prašine treba odmah zamijeniti. Preporučuje se da taj posao obavi servis.**

Ako je potrebna zamjena priključnog kabela, tada je treba provesti u Bosch servisu ili u ovlaštenom servisu za Bosch električne alate, kako bi se izbjeglo ugrožavanje sigurnosti.

Podmazivanje

Električni alat je već podmazan uljem. Zamjena ulja je potrebna samo u sklopu održavanja ili popravka, a izvodi ovlaštenu servis za Bosch električne alate. Kod toga treba neizostavno koristiti za to predviđeno Bosch ulje.

Servisiranje i savjetovanje o primjeni

Ovlašteni servis će odgovoriti na vaša pitanja o popravcima i održavanju vašeg proizvoda te o rezervnim dijelovima. Povećane crteže i informacije o rezervnim dijelovima možete naći na adresi:

www.bosch-pt.com

Bosch tim za savjetovanje o primjeni rado će vam pomoći odgovorom na pitanja o našim proizvodima i priboru.

Za slučaj povratnih upita ili naručivanja rezervnih dijelova, molimo vas neizostavno navedite 10-znamenasti kataloški broj sa tipske pločice proizvoda.

Hrvatski

Robert Bosch d.o.o.
Kneza Branimira 22
10040 Zagreb
Tel.: (01) 2958051
Fax: (01) 2958050

104 | Eesti

Zbrinjavanje

Električni alat, pribor i ambalažu treba dovesti na ekološki prihvatljivu ponovnu primjenu.

Električne alate ne bacajte u kućni otpad!

Samo za zemlje EU:

Prema Europskim smjernicama 2012/19/EU za električne i elektroničke stare uređaje, električni alati koji više nisu uporabivi moraju se odvojeno sakupiti i dovesti na ekološki prihvatljivu ponovnu primjenu.

Zadržavamo pravo na promjene.

Eesti**Ohutusnõuded****Üldised ohutusjuhised**

⚠ TÄHELEPANU Kõik ohutusnõuded ja juhised tuleb läbi lugeda. Ohutusnõuete ja juhiste eiramise tagajärjeks võib olla elektrilöök, tulekahju ja/või rasked vigastused.

Hoidke kõik ohutusnõuded ja juhised edasiseks kasutamiseks hoolikalt alles.

Allpool kasutatud mõiste „Elektriline tööriist“ käib võrgutoiteta (toitejuhtmega) elektriliste tööriistade ja akutoitega (ilma toitejuhtmata) elektriliste tööriistade kohta.

Ohutusnõuded tööpiirkonnas

- ▶ **Töökoht peab olema puhas ja hästi valgustatud.** Töökohas valitsev segadus ja hämarus võib põhjustada õnnetusi.
- ▶ **Ärge kasutage elektrilist tööriista plahvatusohtlikus keskkonnas, kus leidub tuleohtlikke vedelikke, gaase või tolmu.** Elektrilistest tööriistadest lööb sädemeid, mis võivad tolmu või auru süüdata.
- ▶ **Elektrilise tööriista kasutamise ajal hoidke lapsed ja teised isikud töökohast eema.** Kui Teie tähelepanu kõrvale juhitakse, võib seade Teie kontrolli alt väljuda.

Elekriohtus

- ▶ **Elektrilise tööriista pistik peab pistikupesasse sobima.** Pistiku kallal ei tohi teha mingeid muudatusi. Ärge kasutage kaitsemaandusega elektriliste tööriistade puhul adapterpistikuid. Muutmata pistikud ja sobivad pistikupesad vähendavad elektrilöögi saamise riski.
- ▶ **Vältige kehakontakti maandatud pindadega, nagu torud, radiaatorid, pliidad ja külmikud.** Kui Teie keha on maandatud, on elektrilöögi oht suurem.
- ▶ **Hoidke seadet vihma ja niiskuse eest.** Kui elektrilisse tööriista on sattunud vett, on elektrilöögi oht suurem.
- ▶ **Ärge kasutage toitejuhet otstarvetel, milleks see ei ole ette nähtud, näiteks elektrilise tööriista kandmiseks, ülesriputamiseks või pistiku pistikupesast väljatõmbamiseks.** Hoidke toitejuhet kuumuse, õli, teravate ser-

vade ja seadme liikuvate osade eest. Kahjustatud või keerduläänud toitejuhtmed suurendavad elektrilöögi ohtu.

- ▶ **Kui töötate elektrilise tööriistaga vabas õhus, kasutage ainult selliseid pikendusjuhtmeid, mida on lubatud kasutada ka välitingimustes.** Välitingimustes kasutamiseks sobiva pikendusjuhtme kasutamine vähendab elektrilöögi ohtu.
- ▶ **Kui elektrilise tööriista kasutamine niiskes keskkonnas on vältimatu, kasutage rikkevoolukaitselülitit.** Rikkevoolukaitselülitit kasutamine vähendab elektrilöögi ohtu.

Inimeste turvalisus

- ▶ **Olge tähelepanelik, jälgige, mida Te teete, ning toimige elektrilise tööriistaga töötades kaalutletult. Ärge kasutage elektrilist tööriista, kui olete väsinud või uimastite, alkoholi või ravimite mõju all.** Hetkeline tähelepanematus seadme kasutamisel võib põhjustada tõsiseid vigastusi.
- ▶ **Kandke isikukaitsevahendeid ja alati kaitseprille.** Isikukaitsevahendite, näiteks tolmutumaski, libisemiskindlate turvajalatsite, kaitsekiivri või kuulmiskaitsevahendite kandmine – sõltuvalt elektrilise tööriista tüübist ja kasutusalaast – vähendab vigastuste ohtu.
- ▶ **Vältige seadme tahtmatut käivitamist. Enne pistiku ühendamist pistikupesasse, aku ühendamist seadme külge, seadme ülestõstmist ja kandmist veenduge, et elektriline tööriist on välja lülitatud.** Kui hoiate elektrilise tööriista kandmisel sõrme lülilil või ühendate vooluõrku sisselülitatud seadme, võivad tagajärjeks olla õnnetused.
- ▶ **Enne elektrilise tööriista sisselülitamist eemaldage selle küljest reguleerimis- ja mutrivõtmed.** Seadme pöörleva osa küljes olev reguleerimis- või mutrivõti võib põhjustada vigastusi.
- ▶ **Vältige ebatavalist kehaasendit. Võtke stabiilne tööasend ja hoidke kogu aeg tasakaalu.** Nii saate elektrilist tööriista ootamatutes olukordades paremini kontrollida.
- ▶ **Kandke sobivat rõivastust. Ärge kandke laiu riideid ega ehteid.** Hoidke juuksed, rõivad ja kindad seadme liikuvatest osadest eemal. Lotendavad riided, ehted või pikad juuksed võivad sattuda seadme liikuvate osade vahele.
- ▶ **Kui on võimalik paigaldada tolmuemaldus- ja tolmu kogumisseadiseid, veenduge, et need on seadmega ühendatud ja et neid kasutatakse õigesti.** Tolmuemaldusseadise kasutamine vähendab tolmu põhjustatud ohte.

Elektriliste tööriistade hoolikas käsitsemine ja kasutamine

- ▶ **Ärge koormake seadet üle. Kasutage töö tegemiseks selleks ettenähtud elektrilist tööriista.** Sobiva elektrilise tööriistaga töötate ettenähtud jõudluspiirides efektiivsemalt ja ohutumalt.
- ▶ **Ärge kasutage elektrilist tööriista, mille lüliti on rikkis.** Elektriline tööriist, mida ei ole enam võimalik lülitist sisse ja välja lülitada, on ohtlik ning tuleb parandada.

- ▶ **Tõmmake pistik pistikupesast välja ja/või eemaldage seadme aku enne seadme reguleerimist, tarvikute vahetamist ja seadme ärapanekut.** See ettevaatusabinõu väldib elektrilise tööriista soovimatut käivitamist.
- ▶ **Kasutusvälisel ajal hoidke elektrilisi tööriistu lastele kättesaamatus kohas. Ärge laske seadet kasutada isikutel, kes seadet ei tunne või pole siintoodud juhiseid lugenud.** Asjatundmatute isikute käes on elektrilised tööriistad ohtlikud.
- ▶ **Hoolitsege seadme eest korralikult. Kontrollige, kas seadme liikuvad osad töötavad veatult ega kiildu kiini. Veenduge, et seadme detailid ei ole murdunud või kahjustatud määral, mis mõjutab seadme töökindlust. Laske kahjustatud detailid enne seadme kasutamist parandada.** Paljude õnnetuste põhjuseks on halvasti hooldatud elektrilised tööriistad.
- ▶ **Hoidke löiketarvikud teravad ja puhtad.** Hoolikalt hooldatud, teravate löikeservadega löiketarvikud kiilduvad harvemini kinni ja neid on lihtsam juhtida.
- ▶ **Kasutage elektrilist tööriista, lisavarustust, tarvikuid jne vastavalt siintoodud juhistele ning nii, nagu konkreetse seadmetüübi jaoks ette nähtud. Arvestage seejuures töötingimuste ja teostatava töö iseloomuga.** Elektriliste tööriistade nõuetevastane kasutamine võib põhjustada ohtlikke olukordi.

Teenindus

- ▶ **Laske elektrilist tööriista parandada ainult kvalifitseeritud spetsialistidel, kes kasutavad originaalvaruosi.** Nii tagate püsivalt seadme ohutu töö.

Ohutusnõuded puurvasarate kasutamisel

- ▶ **Kandke kuulmiskaitsevahendeid.** Müra võib kahjustada kuulmist.
- ▶ **Kasutage lisakäepidemeid, kui need on elektrilise tööriistaga kaasas.** Kontrolli kaotus seadme üle võib põhjustada vigastusi.
- ▶ **Kui teete töid, mille puhul võib tarvik tabada varjatud elektrijuhtmeid või seadme enda toitejuhet, hoidke seadet ainult käepideme isoleeritud pindadest.** Kokkupuude pinge all oleva elektrijuhtmega seab pinge alla ka tööriista metallosad ja põhjustab elektrilöögi.
- ▶ **Varjatult paiknevate elektrijuhtmete, gaasi- või veetorude avastamiseks kasutage sobivaid otsimiseseadmeid või pöörduge kohaliku elektri-, gaasi- või veevarustusfirma poole.** Kokkupuutel elektrijuhtmetega tekib tulekahju- ja elektrilöögiõht. Gaasitorustiku vigastamisel tekib plahvatusoht. Veetorustiku vigastamine põhjustab materiaalse kahju ja võib tekitada elektrilöögi.
- ▶ **Hoidke elektrilist tööriista töötades mõlema käega ja säilitage stabiilne asend.** Elektriline tööriist püsib kahe käega hoides kindlamini käes.
- ▶ **Kinnitage töödeldav toorik.** Kinnitusseadmete või kruusangidega kinnitatud toorik püsib kindlamalt kui käega hoides.

Seadme ja selle funktsioonide kirjeldus



Kõik ohutusnõuded ja juhised tuleb läbi lugeda. Ohutusnõuete ja juhiste eiramise tagajärjeks võib olla elektrilöökk, tulekahju ja/või rasked vigastused.

Avage kokkuvolditud lehekülj, millel on toodud joonised seadme kohta, ja jätke see kasutusjuhendi lugemise ajaks lahti.

Nõuetekohane kasutamine

Seade on ette nähtud meiseldustöödeks betoonis, tellises, kivis ja asfaldis, vastavate lisatarvikutega ka keraamiliste plaatide, krohvi ja liimijääkide eemaldamiseks.

Seadme osad

Seadme osade numeratsiooni aluseks on jooniste leheküljel toodud numbrid.

- 1 Tolmukaitse
- 2 Lukustushülss
- 3 Meisli asendi reguleerimisrõngas (Vario-Lock)
- 4 Lülitri (sisse/välja) lukustusnupp
- 5 Lülitri (sisse/välja)
- 6 Lisakäepide (isoleeritud haardepind)
- 7 Käepide (isoleeritud haardepind)

Tarnekomplekt ei sisalda kõiki kasutusjuhendis olevatel joonistel kujutatud või kasutusjuhendis nimetatud lisatarvikuid. Lisatarvikute täieliku loetelu leiame lisatarvikute kataloogist.

Tehnilised andmed

Piikvasar	GSH 3 E	
Tootenumbr		0 611 320 7..
Nimivõimsus	W	650
Löökide arv	min ⁻¹	0 – 3500
Löögitugevus EPTA-Procedure 05/2009 kohaselt	J	2,6
Meisli asendite arv		12
Meiseldusvõimsus keskmise tugevusega betoonis	kg/h	31
Padrun		SDS-plus
Määrimine		õli
Kaal EPTA-Procedure 01:2014 järgi	kg	3,5
Kaitseaste		□/II

Andmed kehtivad nimipingel [U] 230 V. Teistsuguste pingete ja kasutusriigis spetsiifiliste mudelite puhul võivad toodud andmed varieeruda.

106 | Eesti

Andmed müra/vibratsiooni kohta

Müratase määratud kooskõlas standardiga EN 60745-2-6.

Elektrilise tööriista A-korrigeeritud müratase on üldjuhul: Helirõhu tase 90 dB (A); helivõimsuse tase 101 dB (A). Mõõtemääramatus $K = 3$ dB.

Kasutage kuulmiskaitsevahendeid!

Vibratsioonitase a_h (kolme telje vektorsumma) ja mõõtemääramatus K , kindlaks tehtud kooskõlas standardiga EN 60745-2-6. Meiseldamisel: $a_h = 17,5 \text{ m/s}^2$, $K = 1,5 \text{ m/s}^2$

Käesolevas juhendis esitatud vibratsioonitase on mõõdetud standardi EN 60745 kohase mõõtemetodi järgi ja seda saab kasutada elektriliste tööriistade omavaheliseks võrdlemiseks. See sobib ka vibratsiooni esialgseks hindamiseks.

Toodud vibratsioonitase on tüüpiline elektrilise tööriista kasutamisel ettenähtud töödeks. Kui elektrilist tööriista kasutatakse muudeks töödeks, kui kasutatakse teisi tarvikuid või kui tööriista hooldus pole piisav, võib vibratsioonitase olla siiski teistsugune. Sellest tingituna võib vibratsioon olla tööperioodil tervikuna tunduvalt suurem.

Vibratsiooni täpseks hindamiseks tuleb arvesse võtta ka aega, mil seade oli välja lülitatud või küll sisse lülitatud, kuid tegelikult tööle rakendamata. Sellest tingituna võib vibratsioon olla tööperioodil tervikuna tunduvalt väiksem.

Rakendage tööriista kasutaja kaitsmiseks vibratsiooni mõju eest täiendavaid kaitsemeetmeid, näiteks: hooldage tööriista ja tarvikuid piisavalt, hoidke käed soojas, tagage sujuv töökorraldus.

Montaaž

- ▶ **Enne mistahes tööde teostamist elektrilise tööriista kallal tõmmake pistik pistikupesast välja.**

Lisakäepide

- ▶ **Kasutage seadet alati koos lisakäepidemega 6.**

Lisakäepidet 6 võite vastavalt oma soovile pöörata asendisse, mis võimaldab turvalise ja mugava töö.

- Keerake lisakäepidet 6 vastupäeva ja seadke lisakäepide 6 soovitud asendisse. Seejärel keerake lisakäepide 6 päripäeva kinni.

Tarviku vahetus

SDS-plus-kinnitus võimaldab tarvikut tööriista abita lihtsalt ja kiiresti vahetada.

Tolmukaitse 1 kaitseb seadet töötamise ajal puurimistolmu sissetungimise eest. Tarviku paigaldamisel jälgige, et tolmu-kaitse 1 ei saa vigastada.

- ▶ **Vigastatud tolmu-kaitset tuleb kohe välja vahetada. Tolmu-kaitse väljavahetamiseks tuleks seade toimetada remonditöökotta.**

Tarviku paigaldamine (vt joonist A)

- Puhastage tarviku padrunisse kinnituv osa ja määrige seda kergelt.
- Lükake tarvik pöördliigutusega padrunisse, kuni tarvik automaatselt lukustub.
- Lukustuse kontrollimiseks tõmmake tarvikut.

Tarviku eemaldamine (vt joonist B)

- Lükake lukustushülss 2 taha ja võtke tarvik välja.

Tolmu/saepuru äratõmme

- ▶ Plüüsisaldusega värvid, teatud puiduliikide, mineraalide ja metalli tolm võib kahjustada tervist. Tolmuga kokkupuude ja tolmu sissehingamine võib põhjustada seadme kasutaja või läheduses viibival inimesel allergilisi reaktsioone ja/või hingamisteede haigusi.

Teatud tolm, näiteks tamme- ja pöögitolm, on vähkitekita-va toimega, iseäranis kombinatsioonis puidutöötlemisel kasutatavate lisainetega (kromaadid, puidukaitsevahendid). Asbesti sisaldavat materjali tohivad töödelda üksnes vastava ala asjatundjad.

- Tagage töökohas hea ventilatsioon.
- Soovitav on kasutada hingamisteede kaitsemaski filtriga P2.

Pidage kinni töödeldavate materjalide suhtes Teie riigis kehtivatest eeskirjadest.

Kasutus**Seadme kasutuselevõtt**

- ▶ **Pöörake tähelepanu võrgupinge! Võrgupinge peab ühtima tööriista andmesildil märgitud pingega. Andmesildil toodud 230 V seadmeid võib kasutada ka 220 V võrgupinge korral.**

Sisse-/väljalülitus

- Seadme **kasutuselevõtuks** vajutage lüliti (sisse/välja) 5 alla ja hoidke seda all.
- Selleks, et **lukustada** allavajutatud lüliti (sisse/välja) 5, vajutage lukustusnupule 4.
- Selleks, et seadet **välja lülitada**, vabastage lüliti (sisse/välja) 5 või juhul, kui see on lukustusnupuga 4 lukustatud, vajutage korraks lülitile (sisse/välja) 5 ja vabastage see siis.

Madalate temperatuuride juures saavutab seade täieliku puurimis-/löögivõimsuse alles mõne aja pärast.

Energia säästmiseks lülitage elektriline tööriist sisse vaid siis, kui seda kasutate.

Löökide arvu reguleerimine

Sisselülitatud seadme löökide arvu saab sujuvalt reguleerida vastavalt sellele, kui suures ulatuses lüliti (sisse-/välja) 5 sisse vajutate.

Kerge survega lülitile (sisse-/välja) 5 reguleerite löögid madalaks. Surve suurendamisega tõstate ka löökide arvu.

Meisli asendi muutmine (Vario-Lock)

Meislit saab lukustada 12 asendisse. Nii on võimalik valida optimaalset tööasendit.

- Asetage meisel padrunisse.
- Lükake meisli asendi reguleerimisrõngas 3 ette ja keerake meisel meisli asendi reguleerimisrõngast 3 soovitud asendisse.
- Vabastage meisli asendi reguleerimisrõngas 3 ja keerake meislit, kuni see fikseerub kohale.

Hooldus ja teenindus

Hooldus ja puhastus

- ▶ **Enne mistahe tööde teostamist elektrilise tööriista kallal tõmmake pistik pistikupesast välja.**
- ▶ **Seadme laitmatu ja ohutu töö tagamiseks hoidke seade ja selle ventilatsioonivahet puhtad.**
- ▶ **Vigastatud tolmukaitse tuleb kohe välja vahetada. Tolmukaitse väljavahetamiseks tuleks seade toimetada remonditöökotta.**

Tööohutuse tagamiseks tuleb toitejuhe lasta vajaduse korral vahetada Boschi elektriliste tööriistade volitatud parandustöökogas.

Määrimine

Seade on varustatud õlimäärdesüsteemiga. Õli vahetus on lubatud üksnes Boschi elektriliste tööriistade volitatud parandustöökogas teostatava hoolduse või paranduse raames. Seejuures tuleb tingimata kasutada ettenähtud Boschi õli.

Klienditeenindus ja müügiärgne nõustamine

Klienditeeninduses vastatakse toote paranduse ja hoolduse ning varuosade kohta esitatud küsimustele. Joonised ja teabe varuosade kohta leiate ka veebisaidilt:

www.bosch-pt.com

Boschi nõustajad osutavad Teile toodete ja tarvikute küsimustes meeleldi abi.

Päringute esitamisel ja varuosade tellimisel näidake kindlasti ära seadme andmesildil olev 10-kohaline tootenumber.

Eesti Vabariik

Mercantile Group AS
Boschi elektriliste käsitööriistade remont ja hooldus
Pärnu mnt. 549
76401 Saue vald, Laagri
Tel.: 6549 568
Faks: 679 1129

Kasutuskõlbatuks muutunud seadmete käitlus

Elektriseadmed, lisatarvikud ja pakendid tuleks keskkonnasäästlikult ringlusse võtta.

Ärge visake kasutusressursi ammendanud elektrilisi tööriistu olmejäätmete hulka!

Üksnes EL liikmesriikidele:



Vastavalt Euroopa Parlamendi ja nõukogu direktiivile 2012/19/EL elektri- ja elektroonikaseadmete jäätmekäitluse kohta ning direktiivi kohaldamisele liikmesriikides tuleb kasutuskõlbatuks muutunud elektrilised tööriistad eraldi kokku koguda ja keskkonnasäästlikult korduskasutada või ringlusse võtta.

Tootja jätab endale õiguse muudatuste tegemiseks.

Latviešu

Drošības noteikumi

Vispārējie drošības noteikumi darbam ar elektroinstrumentiem

⚠ BRĪDINĀJUMS Uzmanīgi izlasiet visus drošības noteikumus. Šeit sniegto drošības noteikumu un norādījumu neievērošana var izraisīt aizdegšanos un būt par cēloni elektriskajam triecienam vai nopietnam savainojumam.

Pēc izlasīšanas uzglabājiet šos noteikumus turpmākai izmantošanai.

Turpmākajā izklāstā lietotais apzīmējums „elektroinstrumenti” attiecas gan uz tīkla elektroinstrumentiem (ar elektrokabeļi), gan arī uz akumulatora elektroinstrumentiem (bez elektrokabeļa).

Drošība darba vietā

- ▶ **Sekoji, lai darba vieta būtu tīra un sakārtota.** Nekārtīgā darba vietā un sliktā apgaismojumā var viegli notikt nelaimes gadījums.
- ▶ **Nelietojiet elektroinstrumentu eksplozivā vai ugunsnedrošu vielu tuvumā un vietās ar paaugstinātu gāzes vai putekļu saturu gaisā.** Darba laikā elektroinstrumenti nedaudz dzirksteļo, un tas var izsaukt viegli degošu putekļu vai tvaiku aizdegšanos.
- ▶ **Lietojot elektroinstrumentu, neļaujiet nepiederošām personām un jo īpaši bērniem tuvoties darba vietai.** Citu personu klātbūtne var novērst uzmanību, kā rezultātā jūs varat zaudēt kontroli pār elektroinstrumentu.

Elektrodrošība

- ▶ **Elektroinstrumenta kontaktdakšai jābūt piemērotai elektrotīkla kontaktlīdždai. Kontaktdakšas konstrukciju nedrīkst nekādā veidā mainīt. Nelietojiet kontaktdakšas salāgotājus, ja elektroinstrumenti caur kabeli tiek savienoti ar aizsargzēmējuma ķēdi.** Neizmainītas konstrukcijas kontaktdakša, kas piemērota kontaktlīdždai, ļauj samazināt elektriskā trieciena saņemšanas risku.
- ▶ **Darba laikā nepieskarieties saņemtiem priekšmetiem, piemēram, caurulēm, radiatoriem, plītim vai ledušķapjiem.** Pieskaroties saņemtiem virsmām, pieaug risks saņemt elektrisko triecienu.
- ▶ **Nelietojiet elektroinstrumentu lietus laikā, neturiet to mitrumā.** Mitrumam iekļūstot elektroinstrumentā, pieaug risks saņemt elektrisko triecienu.
- ▶ **Nenesiet un nepiekarīet elektroinstrumentu aiz elektrokabeļa. Neraujiet aiz kabeļa, ja vēlaties atvienot instrumentu no elektrotīkla kontaktlīdždas. Sargājiet elektrokabeļi no karstuma, eļļas, asām šķautnēm un elektroinstrumenta kustīgajām daļām.** Bojāts vai samezgļojies elektrokabeļis var būt par cēloni elektriskajam triecienam.

108 | Latviešu

- **Darbinot elektroinstrumentu ārpus telpām, izmantojiet tā pievienošanai vienīgi tādus pagarinātājkabeļus, kuru lietošana ārpus telpām ir atļauta.** Lietojot elektrokabeļi, kas piemērots darbam ārpus telpām, samazinās risks saņemt elektrisko triecienu.
- **Ja elektroinstrumentu tomēr nepieciešams lietot vietās ar paaugstinātu mitrumu, izmantojiet tā pievienošanai noplūdes strāvas aizsargreleju.** Lietojot noplūdes strāvas aizsargreleju, samazinās risks saņemt elektrisko triecienu.

Personiskā drošība

- **Darba laikā saglabājiet paškontroli un rīkojieties saskaņā ar veselo saprātu. Pārtrauciet darbu, ja jūtaties noguris vai atrodaties alkohola, narkotiku vai medikamentu izraisītā reibumā.** Strādājot ar elektroinstrumentu, pat viens neuzmanībs mirklis var būt par cēloni nopietnam savainojumam.
 - **Izmantojiet individuālos darba aizsardzības līdzekļus. Darba laikā nēsājiet aizsargbrilles.** Individuālo darba aizsardzības līdzekļu (putekļu maskas, neslidošu apavu un aizsargķiveres vai ausu aizsargu) pielietošana atbilstoši elektroinstrumenta tipam un veicamā darba raksturam ļauj izvairīties no savainojumiem.
 - **Nepieļaujiet elektroinstrumenta patvaļīgu ieslēgšanos. Pirms elektroinstrumenta pievienošanas elektrotīklam, akumulatora ievietošanas vai izņemšanas, kā arī pirms elektroinstrumenta pārņemšanas pārliecinieties, ka tas ir izslēgts.** Pārnesot elektroinstrumentu, ja pirksts atrodas uz ieslēdzēja, kā arī pievienojot to elektrobarošanas avotam laikā, kad elektroinstrumentus ir ieslēgts, var viegli notikt nelaimes gadījums.
 - **Pirms elektroinstrumenta ieslēgšanas neaizmirstiet izņemt no tā regulējošos instrumentus vai atslēgas.** Regulējošais instruments vai atslēga, kas ieslēgšanas brīdī atrodas elektroinstrumenta kustīgajās daļās, var radīt savainojumu.
 - **Darba laikā izvairieties ieņemt neērtu vai nedabisku ķermeņa stāvokli. Vienmēr ieturiet stingru stāju un centieties saglabāt līdzsvaru.** Tas atvieglo elektroinstrumenta vadību neparedzētās situācijās.
 - **Izvēlieties darbam piemērotu apģērbu. Darba laikā nenēsājiet brīvi plandošas drēbes un rotaslietas. Netuviniet matus, apģērbu un aizsargcimdus elektroinstrumenta kustīgajām daļām.** Elektroinstrumenta kustīgajās daļās var iekerties vaļīgas drēbes, rotaslietas un gari mati.
 - **Ja elektroinstrumenta konstrukcija ļauj tam pievienot ārējo putekļu uzsūkšanas vai savākšanas/uzkrāšanas ierīci, sekojiet, lai tā būtu pievienota un pareizi darbotos.** Pielietojot putekļu uzsūkšanu vai savākšanu/uzkrāšanu, samazinās to kaitīgā ietekme uz strādājošās personas veselību.
- Saudzējoša apiešanās un darbs ar elektroinstrumentiem**
- **Nepārslogojiet elektroinstrumentu. Katram darbam izvēlieties piemērotu elektroinstrumentu.** Elektroinstrumenta darbojas labāk un drošāk pie nominālās slodzes.
 - **Nelietojiet elektroinstrumentu, ja ir bojāts tā ieslēdzējs.** Elektroinstrumenta, ko nevar ieslēgt un izslēgt, ir bīstams lietošanai un to nepieciešams remontēt.
 - **Pirms elektroinstrumenta apkopes, regulēšanas vai darbinstrumenta nomaiņas atvienojiet tā kontaktakšu no barojošā elektrotīkla vai izņemiet no tā akumulatoru.** Šādi iespējams novērst elektroinstrumenta nejaušu ieslēgšanos.
 - **Ja elektroinstrumenta netiek lietots, uzglabājiet to piemērotā vietā, kur elektroinstrumenta nav sasniedzams bērniem un personām, kuras neprot ar to rīkoties vai nav iepazinušās ar šiem noteikumiem.** Ja elektroinstrumentu lieto nekompetentas personas, tas var apdraudēt cilvēku veselību.
 - **Rūpīgi veiciet elektroinstrumenta apkalpošanu. Pārbaudiet, vai kustīgās daļas darbojas bez traucējumiem un nav iespiestas, vai kāda no daļām nav salauzta vai bojāta, vai katra no tām pareizi funkcionē un pilda tai paredzēto uzdevumu. Nodrošiniet, lai bojātās daļas tiktu savlaicīgi nomainītas vai remontētas pilnvarotā remonta darbnīcā.** Daudzi nelaimes gadījumi notiek tāpēc, ka elektroinstrumenta pirms lietošanas nav pienācīgi apkalpots.
 - **Savlaicīgi notīriet un uzasiniet griezošos darbinstrumentus.** Rūpīgi kopti elektroinstrumenti, kas apgādāti ar asiem griezējinstrumentiem, ļauj strādāt daudz ražīgāk un ir vieglāk vadāmi.
 - **Lietojiet vienīgi tādus elektroinstrumentus, papildpiederumus, darbinstrumentus utt., kas atbilst šeit sniegtajiem norādījumiem, ņemot vērā arī konkrētos darba apstākļus un pielietojuma īpatnības.** Elektroinstrumentu lietošana citiem mērķiem, nekā tiem, kuriem to ir paredzējusi ražotājfirma, ir bīstama un var novest pie neparedzamām sekām.

Apkalpošana

- **Nodrošiniet, lai elektroinstrumenta remontu veiktu kvalificēts personāls, nomainīj izmantojot oriģinālās rezerves daļas un piederumus.** Tikai tā iespējams panākt un saglabāt vajadzīgo darba drošības līmeni.

Drošības noteikumi perforatoriem

- **Lietojiet līdzekļus dzirdes orgānu aizsardzībai.** Trokšņa iedarbība var radīt paliekošus dzirdes traucējumus.
- **Izmantojiet papilddrokturi, ja tas tiek piegādāts kopā ar elektroinstrumentu.** Kontroles zaudēšana pār instrumentu var būt par cēloni savainojumiem.
- **Veicot darbu, kura laikā darbinstruments var skart slēptus elektriskos vadus vai paša instrumenta elektrokabeļi, turiet elektroinstrumentu tikai aiz izolētajām noturvirsām.** Darbinstrumentam skarot spriegumnesošus vadus, spriegums nonāk arī uz elektroinstrumenta metāla daļām, kā rezultātā lietotājs var saņemt elektrisko triecienu.

- ▶ **Lietojot piemērotu metālmeklētāju, pārbaudiet, vai apstrādes vietu nešķērso slēptas komunālapgādes līnijas, vai arī griežieties pēc konsultācijas vietējā komunālās saimniecības iestādē.** Darbinstrumenta saskaršanās ar elektropārvades līniju var izraisīt aizdegšanos vai būt par cēloni elektriskajam triecienam. Bojājums gāzes pārvades līnijā var izraisīt sprādzienu. Darbinstrumentam skarot ūdensvada cauruli, var tikt bojātas materiālās vērtības, kā arī strādājošā persona var saņemt elektrisko triecienu.
- ▶ **Darba laikā stingri turiet elektroinstrumentu ar abām rokām un centieties ieturēt drošu stāju.** Elektroinstrumentu ir drošāk vadīt ar abām rokām.
- ▶ **Nostipriniet apstrādājamo priekšmetu.** Iestiprinot apstrādājamo priekšmetu skrūvspilēs vai citā stiprinājuma ierīcē, strādāt ir drošāk, nekā tad, ja tas tiek turēts ar rokām.

Izstrādājuma un tā darbības apraksts



Uzmanīgi izlasiet visus drošības noteikumus. Šeit sniegto drošības noteikumu un norādījumu neievērošana var izraisīt aizdegšanos un būt par cēloni elektriskajam triecienam vai nopietnam savainojumam.

Lūdzam atvērt atlokāmo lappusi ar elektroinstrumenta attēlu un turēt to atvērtu visu laiku, kamēr tiek lasīta lietošanas pamācība.

Pielietojums

Elektroinstrumenti ir paredzēti betona, ķieģeļu, akmens un asfalta izciršanai un atskaldīšanai ar kalnu, kā arī flīžu, apmetuma, līmes palieku un sacietējušas javas noņemšanai, izmantojot atbilstošus piederumus.

Attēlotās sastāvdaļas

Attēlotā sastāvdaļu numerācija atbilst numuriem elektroinstrumenta attēlā, kas sniegts ilustratīvajā lappusē.

- 1 Putekļu aizsargs
- 2 Fiksējošā uzdeva
- 3 Gredzens kalta stāvokļa regulēšanai (Vario-Lock)
- 4 Taustiņš ieslēdzēja fiksēšanai
- 5 Ieslēdzējs
- 6 Papildrokturis (ar izolētu noturvirsmu)
- 7 Rokturis (ar izolētu noturvirsmu)

Šeit attēlotie vai aprakstītie piederumi neietilpst standarta piegādes komplektā. Pilns pārskats par izstrādājuma piederumiem ir sniegts mūsu piederumu katalogā.

Tehniskie parametri

Triecienvēstis	GSH 3 E	
Izstrādājuma numurs	0 611 320 7..	
Nominālā patērējamā jauda	W	650
Triecienu biežums	min. ⁻¹	0 – 3500
Atsevišķo triecienu enerģija atbilstoši EPTA-Procedure 05/2009	J	2,6
Kalta stāvokļi	12	
Ražība, atskaldot vidēji cietu betonu	kg/st.	31
Darbinstrumenta stiprinājums	SDS-plus	
Eļļošana	ar eļļu	
Svars atbilstoši EPTA-Procedure 01:2014	kg	3,5
Elektroaizsardzības klase	□/II	

Šādi parametri tiek nodrošināti pie nominālā elektrobarošanas sprieguma [U] 230 V. Iekārtām, kas paredzētas citam spriegumam vai ir modificētas atbilstoši nacionālajiem standartiem, šie parametri var atšķirties.

Informācija par troksni un vibrāciju

Trokšņa parametru vērtības ir noteiktas atbilstoši EN 60745-2-6.

Elektroinstrumenta radītā pēc raksturlienes A izvērtētā trokšņa parametru tipiskās vērtības ir šādas: trokšņa spiediena līmenis ir 90 dB (A); trokšņa jaudas līmenis ir 101 dB (A). Izkliede K = 3 dB.

Nēsājiet ausu aizsargus!

Kopējā vibrācijas paātrinājuma vērtība a_h (vektoru summa trijos virzienos) un izkliede K ir noteikta atbilstoši standartam EN 60745-2-6: Atskaldīšana: $a_h = 17,5 \text{ m/s}^2$, $K = 1,5 \text{ m/s}^2$

Šajā pamācībā norādītais vibrācijas līmenis ir izmērīts atbilstoši standartam EN 60745 noteiktajai procedūrai un var tikt lietots elektroinstrumentu savstarpējai salīdzināšanai. To var izmantot arī vibrācijas radītās papildu slodzes iepriekšējai novērtēšanai.

Šeit norādītais vibrācijas līmenis ir attiecināms uz elektroinstrumenta galvenajiem pielietojuma veidiem. Ja elektroinstrumenti tomēr tiek izmantoti citiem pielietojuma veidiem, kopā ar citādiem piederumiem vai kopā ar atšķirīgiem darbinstrumentiem, kā arī tad, ja tas nav pietiekoši apjomā apkalpots, instrumenta radītais vibrācijas līmenis var atšķirties no šeit norādītās vērtības. Tas var būtiski palielināt vibrācijas radīto papildu slodzi zināmam darba laika posmam.

Lai precīzi izvērtētu vibrācijas radīto papildu slodzi zināmam darba laika posmam, jāņem vērā arī laiks, kad elektroinstrumenti ir izslēgti vai arī darbojas, taču faktiski netiek izmantoti paredzētā darba veikšanai. Tas var būtiski samazināt vibrācijas radīto papildu slodzi zināmam darba laika posmam. Veiciet papildu pasākumus, lai pasargātu strādājošo personu no vibrācijas kaitīgās iedarbības, piemēram, savlaicīgi veiciet elektroinstrumenta un darbinstrumentu apkalpošanu, novērsiet roku atdzišanu un pareizi plānoiet darbu.

Montāža

- ▶ **Pirms elektroinstrumenta apkopes vai apkalpošanas izvelciet tā elektrokabeļa kontaktdakšu no barojošā elektrotīkla kontaktligzdas.**

Papildrokturis

- ▶ **Lietojiet elektroinstrumentu tikai tad, ja uz tā ir nostiprināts papildrokturis 6.**

Papildrokturi **6** var pagriezt tādā stāvoklī, kas darba laikā ļauj droši stāvēt un strādāt bez piepūles.

- Atskrūvējiet papildroktura **6** apakšējo daļu, griežot to pretēji pulksteņa rādītāju kustības virzienam, un pagrieziet papildrokturi **6** vēlamajā stāvoklī. Tad stingri pieskrūvējiet papildroktura **6** apakšējo daļu, griežot to pulksteņa rādītāju kustības virzienā.

Darbinstrumenta nomaīņa

SDS-plus turētājptvere ļauj vienkārši un ērti nomainīt darbinstrumentu, nelietojot šim nolūkam nekādus palīgrikus.

Putekļu aizsargs **1** novērš urbšanas procesā radušos putekļu iekļūšanu turētājptverē. Iestiprinot darbinstrumentu, sekojiet, lai putekļu aizsargs **1** netiktu bojāts.

- ▶ **Ja putekļu aizsargs ir bojāts, tas nekavējoties jānomaina. Nomaīņu ieteicams veikt pilnvarotā klientu apkalpošanas iestādē.**

Darbinstrumenta iestiprināšana (attēls A)

- Pirms iestiprināšanas notīriet darbinstrumenta kātu un pārklājiet tā iestiprināmo daļu ar nelielu daudzumu smērvielas.
- Nedaudz pagrozot, ievirziet darbinstrumenta kātu urbjpatronas turētājptverē, līdz tas tur automātiski fiksējas.
- Pārbaudiet darbinstrumenta fiksāciju, nedaudz pavelkot aiz tā.

Darbinstrumenta izņemšana (attēls B)

- Pārvietojiet spīluzmavu **2** instrumenta korpusa virzienā un izvelciet darbinstrumentu no turētājptveres.

Putekļu un skaidu uzsūkšana

- ▶ Dažu materiālu, piemēram, svīnu saturošu krāsu, dažu koksnes šķirņu, minerālu un metālu putekļi var būt kaitīgi veselībai. Pieskaršanās šādiem putekļiem vai to ieelpošana var izraisīt alerģiskas reakcijas vai elpošanas ceļu slimību elektroinstrumenta lietotājam vai darba vietai tuvumā esošajām personām.

Atsevišķu materiālu putekļi, piemēram, putekļi, kas rodas, zāgējot ozola vai dižskābarža koksni, var izraisīt vēzi, īpaši tad, ja koksne iepriekš ir tikusi ķīmiski apstrādāta (ar hromātu vai koksnes aizsardzības līdzekļiem). Azbestu saturošus materiālus drīkst apstrādāt vienīgi personas ar īpašām profesionālām iemaņām.

- Darba vietai jābūt labi ventilējama.
- Darba laikā ieteicams izmantot masku elpošanas ceļu aizsardzībai ar filtrēšanas klasi P2.

Ievērojiet jūsu valsti spēkā esošos priekšrakstus, kas attiecas uz apstrādājamo materiālu.

Lietošana

Uzsākot lietošanu

- ▶ **Pievadiet instrumentam pareizu spriegumu! Spriegumam elektrotīklā jāatbilst vērtībai, kas norādīta instrumenta marķējuma plāksnītē. Elektroinstrumenti, kas paredzēti 230 V spriegumam, var darboties arī no 220 V elektrotīkla.**

Ieslēgšana un izslēgšana

- Lai **ieslēgtu** elektroinstrumentu, nospiediet ieslēdzēju **5** un turiet to nospiestu.
- Lai nospiežot ieslēdzēju **5** **nostiprinātu ieslēgtā stāvoklī**, nospiediet ieslēdzēja fiksēšanas taustiņu **4**.
- Lai **izslēgtu** elektroinstrumentu, atlaidiet ieslēdzēju **5** vai arī, ja tas ir nostiprināts ar fiksēšanas taustiņa **4** palīdzību, īslaicīgi nospiediet un atlaidiet ieslēdzēju **5**.

Pie zemas temperatūras elektroinstrumenta sasniedz pilnu triecienu jaudu tikai pēc zināma laika.

Lai taupītu enerģiju, ieslēdziet elektroinstrumentu tikai tad, kad tas tiek lietots.

Triecienu biežuma regulēšana

Ieslēgta elektroinstrumenta triecienu biežums ir bezpakāpienveidā regulējams, mainot spiedienu uz ieslēdzēju **5**.

Viegls spiedienu uz ieslēdzēja **5** taustiņu atbilst nelielam triecienu biežumam. Palielinot spiedienu, pieaug arī triecienu biežums.

Kalta stāvokļa iestādīšana (Vario-Lock)

Instrumentā iestiprināto kalnu var pagriezt un fiksēt vienā no 12 iespējamajiem stāvokļiem. Tas ļauj izvēlēties tādu kalna stāvokli, kas vislabāk atbilst veicamā darba raksturam.

- Iestipriniet kalnu darbinstrumenta turētājptverē.
- Pārvietojiet kalna stāvokļa regulēšanas gredzenu **3** uz priekšu un ar šā gredzena **3** palīdzību pagrieziet kalnu vēlamajā stāvoklī.
- Atlaidiet kalna stāvokļa regulēšanas gredzenu **3** un nedaudz pagroziet kalnu, līdz tas fiksējas izvēlētajā stāvoklī.

Apkalpošana un apkope

Apkalpošana un tīrīšana

- ▶ **Pirms elektroinstrumenta apkopes vai apkalpošanas izvelciet tā elektrokabeļa kontaktdakšu no barojošā elektrotīkla kontaktligzdas.**
- ▶ **Lai nodrošinātu ilgstošu un nevainojamu elektroinstrumenta darbību, uzturiet tīru tā korpusu un ventilācijas atveres.**
- ▶ **Ja putekļu aizsargs ir bojāts, tas nekavējoties jānomaina. Nomaīņu ieteicams veikt pilnvarotā klientu apkalpošanas iestādē.**

Ja nepieciešams nomainīt elektrotīkla kabeli, tas jāveic firmas Bosch elektroinstrumentu servisa centrā vai Bosch pilnvarotā elektroinstrumentu remonta darbnīcā, jo tā tiks saglabāts vajadzīgais darba drošības līmenis.

Eljošana

Elektroinstrumentis ir apgādāts ar centralizētu eljošanas sistēmu. Elļas nomaīņa jāveic vienīgi apkalpošanas vai remonta darbu ietvaros Bosch pilnvarotā elektroinstrumentu remontu darbnīcā. Nomaīņai lietojama tikai firmas Bosch ieteiktā elļa.

Klientu konsultāciju dienests un konsultācijas par lietošanu

Klientu konsultāciju dienesta darbinieki atbildēs uz Jūsu jautājumiem par izstrādājuma remontu un apkalpošanu, kā arī par rezerves daļu iegādi. Izklājuma ziņējumus un informāciju par rezerves daļām var atrast arī interneta vietnē:

www.bosch-pt.com

Bosch klientu konsultāciju grupa centīsies Jums palīdzēt vislabākajā veidā, sniedzot atbildes uz jautājumiem par mūsu izstrādājumiem un to piederumiem.

Pieprasot konsultācijas un pasūtot rezerves daļas, noteikti paziņojiet 10 zīmju izstrādājuma numuru, kas norādīts uz izstrādājuma marķējuma plāksnītes.

Latvijas Republika

Robert Bosch SIA
Bosch elektroinstrumentu servisa centrs
Mūkusalas ielā 97
LV-1004 Rīga
Tālr.: 67146262
Telefakss: 67146263
E-pasts: service-pt@lv.bosch.com

Atbrīvošanās no nolietotajiem izstrādājumiem

Nolietotie elektroinstrumenti, to piederumi un iesaiņojuma materiāli jānogādā otrreizējai pārstrādei apkārtējai videi nekaitīgā veidā.

Neizmetiet elektroinstrumentu sadzīves atkritumu tvertnē!

Tikai ES valstīm



Saskaņā ar Eiropas Savienības direktīvu 2012/19/ES par nolietotajām elektriskajām un elektroniskajām ierīcēm un šīs direktīvas atspoguļojumiem nacionālajā likumdošanā, lietošanai nederīgie elektroinstrumenti jāsavāc atsevišķi un jānogādā otrreizējai pārstrādei apkārtējai videi nekaitīgā veidā.

Tiesības uz izmaiņām tiek saglabātas.

Lietuviškai

Saugos nuorodos

Bendrosios darbo su elektriniais įrankiais saugos nuorodos

⚠️ ĮSPĖJIMAS Perskaitykite visas šias saugos nuorodas ir reikalavimus. Jei nepaisysite žemiau pateiktų saugos nuorodų ir reikalavimų, gali trenkti elektros smūgis, kilti gaisras ir galite sunkiai susižaloti arba sužaloti kitus asmenis.

Išsaugokite šias saugos nuorodas ir reikalavimus, kad ir ateityje galėtumėte jais pasinaudoti.

Toliau pateiktame tekste vartojama sąvoka „Elektrinis įrankis“ apibūdina įrankius, maitinamus iš elektros tinklo (su maitinimo laidu), ir akumuliatorinius įrankius (be maitinimo laido).

Darbo vietos saugumas

- ▶ **Darbo vieta turi būti švari ir gerai apšviesta.** Netvarkinga arba blogai apšviesta darbo vieta gali tapti nelaimingų atsitikimų priežastimi.
- ▶ **Nedirbkite su elektriniu įrankiu aplinkoje, kurioje yra degių skysčių, dujų ar dulkių.** Elektriniai įrankiai gali kibirkščiuoti, o nuo kibirkščių dulksės arba susikaupę garai gali užsidegti.
- ▶ **Dirbdami su elektriniu įrankiu neleiskite šalia būti žiūrovams, vaikams ir lankytojams.** Nukreipę dėmesį į kitus asmenis galite nebesuvaldyti prietaiso.

Elektrosauga

- ▶ **Elektrinio įrankio maitinimo laido kištukas turi atitikti tinklo kištukinio lizdo tipą. Kištuko jokių būdų negalima modifikuoti. Nenaudokite kištuko adapterių su įžemintais elektriniais įrankiais.** Originalūs kištukai, tiksliai tinkantys elektros tinklo kištukiniams lizdams, sumažina elektros smūgio pavojų.
- ▶ **Saugokitės, kad neprisiliestumėte prie įžemintų paviršių, pvz., vamzdžių, šildytuvų, viryklių ar šaldytuvų.** Kai jūsų kūnas yra įžemintas, padidėja elektros smūgio rizika.
- ▶ **Saugokite elektrinį įrankį nuo lietaus ir drėgmės.** Jei į elektrinį įrankį patenka vandens, padidėja elektros smūgio rizika.
- ▶ **Nenaudokite maitinimo laido ne pagal paskirtį, t. y. neškite elektrinio įrankio paėmę už laido, nekabinkite ant laido, netraukite už jo, jei norite iš kištukinio lizdo ištraukti kištuką. Laidą patieskite taip, kad jo neveiktų karštis, jis neišsitemptų alyva ir jo nepažeistų aštrios detalės ar judančios prietaiso dalys.** Pažeisti arba susipynę laidai gali tapti elektros smūgio priežastimi.
- ▶ **Jei su elektriniu įrankiu dirbate lauke, naudokite tik tokius ilginamuosius laidus, kurie tinka ir lauko darbams.** Naudojant lauko darbams pritaikytus ilginamuosius laidus, sumažėja elektros smūgio pavojus.
- ▶ **Jei su elektriniu įrankiu neišvengiamai reikia dirbti drėgnoje aplinkoje, naudokite nuotėkio srovės saugiklį.** Dirbant su nuotėkio srovės saugikliu sumažėja elektros smūgio pavojus.

Žmonių sauga

- ▶ **Būkite atidūs, sutelkite dėmesį į tai, ką jūs darote ir, dirbdami su elektriniu įrankiu, vadovaukitės sveiku protu. Nedirbkite su elektriniu įrankiu, jei esate pavargę arba vartojote narkotikų, alkoholio ar medikamentų.** Akimirksnio neatidumas dirbant su elektriniu įrankiu gali tapti sunkių sužalojimų priežastimi.

112 | Lietuviškai

- ▶ **Visada dirbkite su asmens apsaugos priemonėmis ir apsauginiais akiniais.** Naudojant asmens apsaugos priemones, pvz., respiratorių ar apsauginę kaukę, neslystančius batus, apsauginį šalimą, klausos apsaugos priemones ir kt., rekomenduojamas atitinkamai pagal naudojamą elektrinį įrankį, sumažėja rizika susižeisti.
- ▶ **Saugokitės, kad elektrinio įrankio neįjungtumėte atsitiktinai. Prieš prijungdami elektrinį įrankį prie elektros tinklo ir/arba akumulatoriaus, prieš pakeldami ar nešdami įsitikinkite, kad jis yra išjungtas.** Jeigu nešdami elektrinį įrankį pirštą laikysite ant jungiklio arba prietaisą įjungsitė į elektros tinklą, kai jungiklis yra įjungtas, gali įvykti nelaimingas atsitikimas.
- ▶ **Prieš įjungdami elektrinį įrankį pašalinkite reguliavimo įrankius arba veržlinius raktus.** Prietaiso besisukančioje dalyje esantis įrankis ar raktas gali sužaloti.
- ▶ **Stenkitės, kad kūnas visada būtų normalioje padėtyje. Dirbdami stovėkite saugiai ir visada išlaikykite pusiausvyrą.** Tvirtai stovėdami ir gerai išlaikydami pusiausvyrą galėsite geriau kontroliuoti elektrinį įrankį netikėtose situacijose.
- ▶ **Dėvėkite tinkamą aprangą. Nedėvėkite plačių drabužių ir papuošalų. Saugokite plaukus, drabužius ir pirštines nuo besisukančių elektrinio įrankio dalių.** Laisvus drabužius, papuošalus bei ilgus plaukus gali įtraukti besisukančios dalys.
- ▶ **Jei yra numatyta galimybė prijungti dulkių nusiurbimo ar surinkimo įrenginius, visada įsitikinkite, ar jie yra prijungti ir ar tinkamai naudojami.** Naudojant dulkių nusiurbimo įrenginius sumažėja kenksmingas dulkių poveikis.

Rūpestinga elektrinių įrankių priežiūra ir naudojimas

- ▶ **Neperkraukite prietaiso. Naudokite jūsų darbui tinkamą elektrinį įrankį.** Su tinkamu elektriniu įrankiu jūs dirbsite geriau ir saugiau, jei neviršysite nurodyto galingumo.
- ▶ **Nenaudokite elektrinio įrankio su sugedusiu jungikliu.** Elektrinis įrankis, kurio nebegalima įjungti ar išjungti, yra pavojingas ir jį reikia remontuoti.
- ▶ **Prieš reguliuodami prietaisą, keisdami darbo įrankius ar prieš valydami prietaisą, iš elektros tinklo lizdo ištraukite kištuką ir/arba išimkite akumuliatorių.** Ši atsargumo priemonė apsaugos jus nuo netikėto elektrinio įrankio įsijungimo.
- ▶ **Nenaudojamą elektrinį įrankį sandėliuokite vaikams ir nemokantiems juo naudotis asmenims neprieinamoje vietoje.** Elektriniai įrankiai yra pavojingi, kai juos naudoja nepatyrę asmenys.
- ▶ **Rūpestingai prižiūrėkite elektrinį įrankį. Patikrinkite, ar besisukančios prietaiso dalys tinkamai veikia ir niekur nestringa, ar nėra sulūžusių ar pažeistų dalių, kuriuos trikdytų elektrinio įrankio veikimą. Prieš vėl naudojant prietaisą, pažeistos prietaiso dalys turi būti sutaisytos.** Daugelio nelaimingų atsitikimų priežastis yra blogai prižiūrimi elektriniai įrankiai.

- ▶ **Pjovimo įrankiai turi būti aštrūs ir švarūs.** Rūpestingai prižiūrėti pjovimo įrankiai su aštriomis pjaunamosiomis briaunomis mažiau stringa ir juos yra lengviau valdyti.
- ▶ **Elektrinį įrankį, papildomą įrangą, darbo įrankius ir t. t. naudokite taip, kaip nurodyta šioje instrukcijoje, ir atsižvelkite į darbo sąlygas ir atliekamą darbą.** Naudojant elektrinius įrankius ne pagal paskirtį, gali susidaryti pavojingos situacijos.

Aptarnavimas

- ▶ **Elektrinį įrankį turi remontuoti tik kvalifikuoti specialistai ir naudoti tik originalias atsargines dalis.** Taip galima garantuoti, jog elektrinis įrankis išliks saugus naudoti.

Saugos nuorodos dirbantiems su smūginiais įrankiais

- ▶ **Naudokite klausos apsaugos priemones.** Dėl triukšmo poveikio galima prarasti klausą.
- ▶ **Jei kartu su elektriniu įrankiu tiekiamos papildomos rankenos, jas naudokite.** Nesuvaldžius elektrinio įrankio, galima susižeisti.
- ▶ **Jei atliekate darbus, kurių metu darbo įrankis gali kliudyti paslėptus elektros laidus arba paties elektrinio įrankio maitinimo laidą, tai elektrinį įrankį laikykite už izoliuotų rankenų.** Palietus laidą, kuriuo teka elektros srovė, metalinėse prietaiso dalyse gali atsirasti įtampa ir ištikti elektros smūgis.
- ▶ **Prieš pradėdami darbą, tinkamai ieškokliais patikrinkite, ar po norimais apdirbti paviršiais nėra prarastų elektros laidų, dujų ar vandentiekio vamzdžių. Jei abejojate, galite pasikviesti į pagalbą vietinius komunalinių paslaugų teikėjus.** Kontaktas su elektros laidais gali sukelti gaisro bei elektros smūgio pavojų. Pažeidus dujotiekio vamzdį, gali įvykti sprogimas. Pažeidus vandentiekio vamzdį, galima padaryti daugybę nuostolių.
- ▶ **Darbo metu elektrinį įrankį visuomet būtina laikyti abiem rankomis ir patikimai stovėti.** Elektrinis įrankis yra saugiau valdomas, kai laikomas dviem rankomis.
- ▶ **Įtvirtinkite ruošinį.** Tvirtinimo įranga arba spaustuvas įtvirtintas ruošinys yra užfiksuojamas žymiai patikimiau nei laikant ruošinį ranka.

Gaminio ir techninių duomenų aprašas

Perskaitykite visas šias saugos nuorodas ir reikalavimus. Jei nepaisysite žemiau pateiktų saugos nuorodų ir reikalavimų, gali trenkti elektros smūgis, kilti gaisras ir galite sunkiai susižaloti arba sužaloti kitus asmenis.

Atverskite lapą su elektrinio įrankio schema ir, skaitydami instrukciją, palikite šį lapą atverstą.

Elektrinio įrankio paskirtis

Elektrinis įrankis skirtas betonui, plytom, akmeniui ir asfaltui kirsti, taip pat – naudojant su papildoma įranga – plytelėms, tinkui, klijams ir lipdiniams nuimti.

Pavaizduoti prietaiso elementai

Numeriais pažymėtus elektrinio įrankio elementus rasite šios instrukcijos puslapiuose pateiktuose paveikslėliuose.

- 1 Apsaugantis nuo dulkių gaubtelis
- 2 Užrakinė mova
- 3 Kalto padėties keitimo žiedas (Vario-Lock)
- 4 Įjungimo-išjungimo jungiklio fiksatorius
- 5 Įjungimo-išjungimo jungiklis
- 6 Papildoma rankena (izoliuotas rankenos paviršius)
- 7 Rankena (izoliuotas rankenos paviršius)

Pavaizduoti ar aprašyti priedai į tiekiamą standartinį komplektą neįeina. Visą papildomą įrangą rasite mūsų papildomos įrangos programoje.

Techniniai duomenys

Skeliamasis plaktukas	GSH 3 E	
Gaminio numeris		0 611 320 7..
Nominali naudojamoji galia	W	650
Smūgių skaičius	min ⁻¹	0–3 500
Smūgio energija pagal „EPTA-Procedure 05/2009“	J	2,6
Darbinės kalto padėtys		12
Kirtimo našumas vidutinio kietumo betone	kg/h	31
Įrankių įtvaras		SDS-plus
Tepimo sistema		Tepimas alyva
Svoris pagal „EPTA-Procedure 01:2014“	kg	3,5
Apsaugos klasė		□/II

Duomenys galioja tik tada, kai nominalioji įtampa [U] 230 V. Jei įtampa kitokia arba jei naudojamas specialus, tam tikrai šaliai gaminamas modelis, šie duomenys gali skirtis.

Informacija apie triukšmą ir vibraciją

Triukšmo emisijos vertės nustatytos pagal EN 60745-2-6.

Pagal A skalę išmatuotas elektrinio įrankio triukšmo lygis tipiniu atveju siekia: garso slėgio lygis 90 dB(A); garso galios lygis 101 dB(A). Paklaida K = 3 dB.

Dirbkite su klausos apsaugos priemonėmis!

Vibracijos bendroji vertė a_h (trijų krypčių atstojamasis vektorius) ir paklaida K nustatytos pagal EN 60745-2-6:

Kirtimas: $a_h = 17,5 \text{ m/s}^2$, $K = 1,5 \text{ m/s}^2$

Šioje instrukcijoje pateiktas vibracijos lygis buvo išmatuotas pagal EN 60745 normoje standartizuotą matavimo metodą, ir jį galima naudoti elektriniams įrankiams palyginti. Jis skirtas vibracijos poveikiui laikinai įvertinti.

Nurodytas vibracijos lygis atspindi pagrindinius elektrinio įrankio naudojimo atvejus. Tačiau jeigu elektrinis įrankis naudojamas kitokiai paskirčiai, su kitokia papildoma įranga arba jeigu jis nepakankamai techniškai prižiūrimas, vibracijos lygis gali kisti. Tokiu atveju vibracijos poveikis per visą darbo laikotarpį gali žymiai padidėti.

Norint tiksliai įvertinti vibracijos poveikį per tam tikrą darbo laiką, reikia atsižvelgti ir į laiką, per kurį elektrinis įrankis buvo

išjungtas arba, nors ir veikė, bet nebuvo naudojamas. Tai įvertinus, vibracijos poveikis per visą darbo laiką žymiai sumažės. Dirbančiam nuo vibracijos poveikio apsaugoti paskirkite papildomas apsaugos priemones, pvz.: elektrinių ir darbo įrankių techninę priežiūrą, rankų šildymą, darbo eigos organizavimą.

Montavimas

- **Prieš atliekant bet kokius elektrinio įrankio reguliavimo ar priežiūros darbus reikia ištraukti kištuką iš elektros tinklo lizdo.**

Papildoma rankena

- **Elektrinį įrankį leidžiama naudoti tik su papildoma rankena 6.**

Papildomą rankeną **6** galite pasukti į norimą padėtį, kad būtų patogiau dirbti.

- Pasukite apatinę papildomos rankenos **6** dalį prieš laikrodžio rodyklę ir perstatykite papildomą rankeną **6** į norimą padėtį. Paskui vėl tvirtai priveržkite papildomą rankeną **6**, sukdami jos apatinę dalį pagal laikrodžio rodyklę.

Įrankių keitimas

Su įrankių įtvaru SDS-plus nenaudodami papildomų įrankių galite lengvai ir patogiai pakeisti darbo įrankį.

Dirbant apsauginis gaubtelis **1** neleidžia dulkems patekti į įtvaro vidų. Įstatant darbo įrankį, reikia saugoti, kad šis gaubtelis **1** nebūtų pažeistas.

- **Pažeistą apsauginį gaubtelį būtina nedelsiant pakeisti. Tai atlikti rekomenduojame remonto tarnyboje.**

Darbo įrankio įdėjimas (žr. pav. A)

- Darbo įrankį nuvalykite ir jo įstatomąjį galą šiek tiek patepinkite.
- Sukdami įstatykite darbo įrankį į įtvarą ir įstumkite iki galo, kol jis savaime užsifiksuos.
- Patraukę įrankį atgal, patikrinkite, ar jis tinkamai užsifiksuavo.

Darbo įrankio išėmimas (žr. pav. B)

- Patraukite užrakinę movą **2** atgal ir išimkite darbo įrankį.

Dulkių, pjuvenų ir drožlių nusiurbimas

- Medžiagų, kurių sudėtyje yra švino, kai kurių rūšių medienos, mineralų ir metalų dulksės gali būti kenksmingos sveikatai. Dirbančiam arba netoli esantiems asmenims nuo sąlyčio su dulkeimis arba jų įkvėpus gali kilti alerginės reakcijos, taip pat jie gali susirgti kvėpavimo takų ligomis. Kai kurios dulksės, pvz., ažuolo ir buko, yra vėžį sukeliančios, o ypač, kai mediena yra apdorota specialiomis medienos priežiūros priemonėmis (chromatu, medienos apsaugos priemonėmis). Medžiagas, kuriose yra asbesto, leidžiama apdoroti tik specialistams.

- Pasirūpinkite geru darbo vietos vėdinimu.
- Rekomenduojama dėvėti kvėpavimo takų apsauginę kaukę su P2 klasės filtru.

Laikykites jūsų šalyje galiojančių apdorojamoms medžiagoms taikomų taisyklių.

Naudojimas

Paruošimas naudoti

- ▶ **Atkreipkite dėmesį į tinklo įtampą! Elektros tinklo įtampa turi atitikti elektrinio įrankio firminėje lentelėje nurodytą įtampą. 230 V pažymėtus elektrinius įrankius galima jungti ir į 220 V įtamos elektros tinklą.**

Įjungimas ir išjungimas

- Norėdami **įjungti** elektrinį įrankį, nuspauskite įjungimo-išjungimo jungiklį **5** ir laikykite jį nuspaustą.
- Norėdami **užfiksuoti** nuspaustą įjungimo-išjungimo jungiklį **5**, paspauskite fiksatoriaus mygtuką **4**.
- Norėdami **išjungti** prietaisą, atleiskite įjungimo-išjungimo jungiklį **5**, o jei jis yra užfiksuotas fiksatoriumi **4**, trumpam nuspauskite ir atleiskite įjungimo-išjungimo jungiklį **5**.

Žemoje temperatūroje elektrinis įrankis visą smūgiavimo ir kalimo galią pasiekia tik po tam tikro laiko.

Kad tausotumėte energiją, elektrinį įrankį įjunkite tik tada, kai naudosite.

Smūgių dažnio reguliavimas

Įjungto elektrinio įrankio smūgių skaičių galima tolygiai reguliuoti skirtingai spaudžiant įjungimo-išjungimo jungiklį **5**.

Silpnai spaudžiant įjungimo-išjungimo jungiklį **5**, smūgių skaičius nedidelis. Spaudžiant stipriau, smūgių skaičius didinamas.

Kalto padėties keitimas (Vario-Lock)

Kaltas gali būti perstatomas ir užfiksuojamas 12 padėčių. Pasukus įrankį į norimą padėtį, su prietaisu galima dirbti patogiau ir mažesniu varginančioje dirbančiojo kūną padėtyje.

- Kaltą įstatykite į įrankių įtvartą.
- Kalto padėties keitimo žiedą **3** pastumkite į priekį ir kartu su kaltu sukite žiedą **3**, kol kaltas bus norimoje padėtyje.
- Paleiskite kalto padėties keitimo žiedą **3** ir pasukite kaltą, kad jis užsifikuotų.

Priežiūra ir servisas

Priežiūra ir valymas

- ▶ **Prieš atliekant bet kokius elektrinio įrankio reguliavimo ar priežiūros darbus reikia ištraukti kištuką iš elektros tinklo lizdo.**
- ▶ **Reguliariai valykite elektrinį įrankį ir ventiliacines angas jo korpuse, tuomet galėsite dirbti kokybiškai ir saugiai.**
- ▶ **Pažeistą apsauginį gaubtelį būtina nedelsiant pakeisti. Tai atlikti rekomenduojame remonto tarnyboje.**

Jei reikia pakeisti maitinimo laidą, dėl saugumo sumetimų tai turi būti atliekama Bosch įmonėje arba įgaliotose Bosch elektrinių įrankių remonto dirbtuvėse.

Tepimo sistema

Elektrinis įrankis yra pateptas alyva. Alyvą gali keisti tik įgalioto Bosch elektrinių įrankių klientų aptarnavimo centro specialistai, atlikdami techninio aptarnavimo ar remonto darbus. Atliekant šiuos darbus būtina naudoti nurodytą Bosch alyvą.

Klientų aptarnavimo skyrius ir naudotojų konsultavimo tarnyba

Klientų aptarnavimo skyriuje gausite atsakymus į klausimus, susijusius su jūsų gaminio remontu, technine priežiūra bei atsarginėmis dalimis. Detaliau brėžinius ir informaciją apie atsargines dalis rasite čia:

www.bosch-pt.com

Bosch naudotojų konsultavimo tarnybos specialistai mielai atsakys į klausimus apie mūsų gaminius ir papildomą įrangą.

leškant informacijos ir užsakant atsargines dalis prašome būtinai nurodyti dešimtženklį gaminio numerį, esantį firminėje lentelėje.

Lietuva

Bosch įrankių servisas

Informacijos tarnyba: (037) 713350

Įrankių remontas: (037) 713352

Faksas: (037) 713354

El. paštas: service-pt@lv.bosch.com

Šalinimas

Elektrinis įrankis, papildoma įranga ir pakuotė yra pagaminti iš medžiagų, tinkančių antriniam perdirbimui, ir vėliau privalo būti atitinkamai perdirbti.

Nemeskite elektrinių įrankių į buitinių atliekų konteinerius!

Tik ES šalims:



Pagal Europos direktyvą 2012/19/ES dėl elektros ir elektroninės įrangos atliekų ir šios direktyvos perkėlimo į nacionalinę teisę aktus, naudoti nebetinkami elektriniai įrankiai turi būti surenkami atskirai ir perdirbami aplinkai nekenksmingu būdu.

Galimi pakeitimai.

التخلص من العدة الكهربائية

ينبغي التخلص من العدد الكهربائية والتوابع والغلاف بطريقة منصفة للبيئة عن طريق النفايات القابلة لإعادة التصنيع.

لا ترم العدد الكهربائية في النفايات المنزلية!

لدول الاتحاد الأوروبي فقط:

فحسب التوجيه الأوروبي 2012/19/EU
بصدد الأجهزة الكهربائية والإلكترونية
القديمة وتطبيقه ضمن القانون المحلي،
ينبغي جمع وفصل العدد الكهربائية التي
لم تعد صالحة للاستعمال والتخلص منها
لمركز يقوم بإعادة استعمالها بطريقة
منصفة بالبيئة.



منحفظ بحق إدخال التعديلات.

التشيم

يتم التزليق بالعدة الكهربائية بواسطة الزيت. إن استبدال الزيت مطلوب فقط في إطار أعمال الصيانة أو التصليح من خلال مركز خدمة الزبائن بوكالة شركة بوش للعدد الكهربائية. ومن الضروري أن يستخدم عندئذ زيت بوش المخصص.

خدمة الزبائن ومشورة الاستخدام

يجيب مركز خدمة الزبائن على أسئلتكم بصدد تصليح وصيانة المنتج وأيضاً بما يخص قطع الغيار. يعثر على الرسوم الممددة وعلى المعلومات عن قطع الغيار بموقع:

www.bosch-pt.com

سيكون من دواعي سرور فرقة مشورة الاستخدام بشركة بوش أن تساعدكم بخصوص الأسئلة عن منتجاتنا وتوابعها. يلزم ذكر رقم الصنف ذو الفئات العشر وفقاً للوحة صنع المنتج عند إرسال أية استفسارات أو طلبيات قطع غيار. يرجى التوجه إلى التاجر المختص بما يتعلّق بأمر الضمان والتصليح وتأمين قطع الغيار.

المغرب

أوتبرو

ر3، زنقة الملازم محمد محروض

الدار البيضاء 20300 - المغرب

الهاتف: +212 (0) 522 400 615 / +212 (0) 522 400 409

البريد الإلكتروني: service@outipro.ma

الجزائر

سيستال

المنطقة الصناعية احدادان

بجاية 06000 - الجزائر

الهاتف: +213 (0) 982 400 992

الفاكس: +213 (0) 34201569

البريد الإلكتروني: sav@siestal-dz.com

تونس

صوتال

م.ص. المجمع سان كوبان رقم 99-25

2014. مكرين رياض تونس

الهاتف: +216 71 428 770

الفاكس: +216 71 354 175

البريد الإلكتروني: sotel2@planet.tn

مصر

يونيمار

رقم 20 مركز الخدمات

التجمع الاول - القاهرة الجديدة - مصر

الهاتف: +2 02 224 76091 - 95 / +2 02 224 78072 - 73

لفاكس: +2 022 2478075

البريد الإلكتروني: boschegypt@unimaregypt.com



التشغيل

بدء التشغيل

- انتبه إلى جهد الشبكة الكهربائية! يجب أن يتطابق جهد منبع التيار مع المعلومات المذكورة على لائحة طراز الجهاز. يمكن أن يتم تشغيل العدد الكهربائية المحددة بـ 230 فولت بـ 220 فولت أيضاً.

التشغيل والإطفاء

- اضغط من أجل تشغيل العدد الكهربائية على مفتاح التشغيل والإطفاء 5 وحافظ على إبقائه مضغوطاً.
- للتثبيت مفتاح التشغيل والإطفاء 5 وهو في حالة الانضغاط، يضغط زر التثبيت 4.
- من أجل إطفاء العدد الكهربائية يترك مفتاح التشغيل والإطفاء 5 أو إن كان قد تمّ تثبيته بواسطة مفتاح التثبيت 4 فيضغط مفتاح التشغيل والإطفاء 5 للحظة ثم يترك بعد ذلك.
- لا تتوصل العدد الكهربائية إلى قدرة الطرق/الدق الكاملة عندما تكون درجات الحرارة منخفضة إلا بعد فترة زمنية معينة.
- شغل العدد الكهربائية فقط عندما تستخدمها، من أجل توفير الطاقة.

ضبط عدد الطرق

- يمكنك أن تتحكم بعدد طرق العدد الكهربائية قيد التشغيل دون تدريب، حسب مدى الضغط على مفتاح التشغيل والإطفاء 5.
- يؤدي الضغط الخفيف على مفتاح التشغيل والإطفاء 5 إلى عدد طرق منخفض. يزداد عدد الطرق بزيادة الضغط.

تغيير وضع الإزميل (Vario-Lock)

- يمكنك تثبيت الإزميل في 12 وضع. ويمكنك بذلك أن تتخذ وضعية الشغل الأنسب في كل حالة.
- ركب الإزميل في حاضن العدد.
- ادفع حلقة ضبط وضع الإزميل 3 إلى الأمام وافتل الإزميل إلى الوضع المرغوب بواسطة حلقة ضبط وضع الإزميل 3.
- اترك حلقة ضبط وضع الإزميل 3 وافتل الإزميل إلى أن يتعاشق.

الصيانة والخدمة

الصيانة والتنظيف

- اسحب القابس من مقبس الشبكة الكهربائية قبل إجراء أي عمل على العدد الكهربائية.
- حافظ دائماً على نظافة العدد الكهربائية وشقوق التهوية للعمل بشكل جيد وآمن.
- ينبغي استبدال غطاء الوقاية من الغبار التالف فوراً. ويتصح أن يتم ذلك من قبل مركز خدمة الزبائن.
- إن تطلب الأمر استبدال خط الامداد، فينبغي أن يتم ذلك من قبل شركة بوش أو من قبل مركز خدمة زبائن وكالة بوش للعدد الكهربائية، لتجنب التعرض للمخاطر.

كما ينبغي من أجل تقدير التعرض للاهتزازات بشكل دقيق، أن يتم مراعاة الأوقات التي يطفأ خلالها الجهاز أو التي يعمل بها ولكن دون تشغيله بحمل فعلا. وقد يخفف ذلك التعرض للاهتزازات بشكل واضح عبر كامل مدة العمل. حدد إجراءات أمان إضافية لوقاية المستخدم من تأثير الاهتزازات، مثلًا: صيانة العدد الكهربائية وعدد الشغل، تدفئة اليدين وتنظيم مجريات العمل.

التركيب

- اسحب القابس من مقبس الشبكة الكهربائية قبل إجراء أي عمل على العدد الكهربائية.

المقبض الإضافي

- استعمل عدتك الكهربائية فقط مع المقبض الإضافي 6. يمكنك أن تقوم بأرجحة المقبض الإضافي 6 حسب رغبتك لكي تتوصل إلى موقف عمل آمن وقليل الإجهاد.
- أفتل قطعة المقبض السفلية بالمقبض الإضافي 6 بعكس اتجاه حركة عقارب الساعة ودور المقبض الإضافي 6 إلى المركز المرغوب. ثم أعد تدوير قطعة المقبض السفلية بالمقبض الإضافي 6 باتجاه حركة عقارب الساعة بإحكام.

استبدال العدد

- يمكنك بواسطة حاضن العدد SDS-plus أن تستبدل عدد الشغل بسهولة وراحة ودون الحاجة إلى استخدام عدد إضافية.
- يمنع غطاء الوقاية من الغبار 1 بشكل واسع النطاق تسرب غبار التنقيب إلى حاضن العدد أثناء التشغيل. انتبه أثناء تركيب العدد ألا يتم إتلاف غطاء الوقاية من الغبار 1.
- ينبغي استبدال غطاء الوقاية من الغبار التالف فوراً. ويتصح أن يتم ذلك من قبل مركز خدمة الزبائن.

تركيب عدة الشغل (تراجع الصورة A)

- نظف طرف التلقيم بعدة الشغل وشحمه قليلاً.
- ادفع عدة الشغل إلى داخل حاضن العدد أثناء فتلها إلى أن تتعاشق من تلقاء نفسها.
- تفحص ثبات الإقفال من خلال سحب العدة.

فك عدة الشغل (تراجع الصورة B)

- ادفع لبيسة الإقفال 2 إلى الخلف وانزع عدة الشغل.

شفط الغبار/النشارة

- إن أغبرة بعض المواد كالطلاء الذي يحتوي على الرصاص، وبعض أنواع الخشب والفولاذ والمعادن، قد تكون مضرّة بالصحة. إن ملامسة أو استنشاق الأغبرة قد يؤدي إلى ردود فعل زائدة الحساسية و/أو إلى أمراض المجاري التنفسية لدى المستخدم أو لدى الأشخاص المتواجدين على مقربة من المكان.
- تعتبر بعض الأغبرة المعينة، كأغبرة البلوط والزان بأنها مسببة للسرطان، ولا سيما بالاتصال مع المواد الإضافية لمعالجة الخشب (ملح حامض الكروميك، المواد الحافظة للخشب). يجوز أن يتم معالجة المواد التي تحتوي على الأسبستوس من قبل العمال المتخصصين فقط دون غيرهم.
- حافظ على تهوية مكان الشغل بشكل جيد.
- ينصح بارتداء قناع وقاية للتنفس بفئة المرشح P2.
- تراجع الأحكام السارية في بلدكم بالنسبة للمواد المرغوب معالجتها.



الأجزاء المصورة

يستند ترقيم الأجزاء المصورة إلى رسوم العدة الكهربائية الموجودة في صفحة الرسوم التخطيطية.

- 1 غطاء الوقاية من الغبار
 - 2 لبيسة إقفال
 - 3 حلقة تغيير وضع الإزميل (تغيير/إقفال)
 - 4 زر تثبيت مفتاح التشغيل والإطفاء
 - 5 مفتاح التشغيل والإطفاء
 - 6 مقبض إضافي (سطح القبض معزول)
 - 7 مقبض يدوي (سطح القبض معزول)
- لا يتضمن إطار التوريد الاعتبائي التوابع المصورة أو الموصوفة. يعثر على التوابع الكاملة في برنامجنا للتوابع.

البيانات الفنية

مطرقة دق	GSH 3 E	
رقم الصنف	0 611 320 7..	
القدرة الاسمية المقنية	واط	650
عدد الطرق	دقيقة ¹	0 - 3 500
قوة الطريقة المفردة حسب EPTA-Procedure 05/2009	جول	2,6
أوضاع الإزميل		12
قدرة الإزميل في الخرسانة المتوسطة القساوة	كج/سا	31
حاصن العدة	SDS-plus	
التشحيم	التزليق بالزيت	
الوزن حسب EPTA-Procedure 01:2014	كج	3,5
فئة الوقاية	II/□	

القيم سارية المفعول لجهد اسمي [U] بمقدار 230 فولط. قد تتفاوت هذه القيم عندما يختلف الجهد عن ذلك أو بطرازات خاصة ببلدان معينة.

معلومات عن الضجيج والاهتزازات

قيم اتبعث الضوضاء محتسبة تبعاً للمعيار EN 60745-2-6. يبلغ مستوى ضجيج (نوع A) العدة الكهربائية عادة: مستوى ضغط صوت 90 ديسيبل (نوع A)، مستوى قدرة صوت 101 ديسيبل (نوع A). التفاوت $K=3$ ديسيبل.

ارتد واقية سمع!

قيمة اتبعث الاهتزازات a_h (مجموع المتجهات بثلاثة اتجاهات) والتفاوت K مُسبت حسب EN 60745-2-6: النعت: $a_h = 17,5$ م/ث²، $K = 1,5$ م/ث².

لقد تم قياس مستوى الاهتزازات المذكور في التعليمات هذه حسب أسلوب قياس معير ضمن EN 60745 ويمكن استخدامه لمقارنة العدد الكهربائية ببعضها البعض. كما أنه ملائم لتقدير التعرض للاهتزازات بشكل مبدئي. يمثل مستوى الاهتزازات المذكور الاستخدامات الأساسية للعدة الكهربائية. بينما إن تم استعمال العدة الكهربائية لاستخدامات أخرى بملحقات متعددة أو بعدد شغل مخالفة أو بصيانة غير كافية، فقد يختلف مستوى الاهتزازات. وقد يزيد ذلك التعرض للاهتزازات طوال فترة الشغل بشكل واضح.

حافظ على إبقاء عدد القطع نظيفة وحادة. إن عدد القطع ذات حواف القطع الحادة التي تم صيانتها بعناية تتكلم بشكل أقل ويمكن توجيهها بشكل أسير.

استخدم العدد الكهربائية والتوابع وعدد الشغل وإلخ. حسب هذه التعليمات. تراعى أثناء ذلك شروط الشغل والعمل المراد تنفيذه. استخدام العدد الكهربائية لغير الأشغال المخصصة لأجلها قد يؤدي إلى حدوث الحلات الخطيرة.

الخدمة

اسمع بتصليح عدتك الكهربائية فقط من قبل العمال المتخصصين و فقط باستعمال قطع الغيار الأصلية. يؤمن ذلك المحافظة على أمان الجهاز.

تعليمات الأمان للمطارق

ارتد واقية سمع. قد يؤدي تأثير الضجيج إلى فقدان قدرة السمع.

استخدم المقابض الإضافية في حالة توريدها مع العدة الكهربائية. إن فقدان التحكم قد يؤدي إلى الإصابة بجروح.

أمسك بالعدة الكهربائية من سطوح القبض المعزولة عند إجراء الأعمال التي من الجائز أن تصيب بها ملحقات القطع الخسوط الكهربائية المخفية أو الكابل الكهربائي الخاص بالعدة الكهربائية. حيث إن ملامسة تلمقات القطع لسلك يسري فيه التيار الكهربائي من شأنه أن ينقل الجهد الكهربائي للأجزاء المعدنية المكشوفة بالعدة الكهربائية ويؤدي لحدوث صدمة كهربائية للمشغل.

استخدم أجهزة تنقيب ملائمة للعثور على خطوط الامداد المخفية أو استعن بشركة الامداد المحلية. إن ملامسة الخسوط الكهربائية قد يؤدي إلى اندلاع النار وإلى الصدمات الكهربائية. إتلاف خط الغاز قد يؤدي إلى الانفجارات. اختراق خط الماء يشكل الأضرار المادية أو قد يؤدي إلى الصدمات الكهربائية.

اقبض على العدة الكهربائية أثناء الشغل بكلتا اليدين بإحكام وقف بثبات. يتم توجيه العدة الكهربائية بكلتا اليدين بأمان أكبر.

أمن قطعة الشغل. يتم القبض على قطعة الشغل التي تم تثبيتها بواسطة تجهيزه شد أو بواسطة الملزمة بأمان أكبر مما لو تم المسك بها بواسطة يدك.

وصف المنتج والأداء

اقرأ جميع الملاحظات التحذيرية

والتعليمات. إن ارتكاب الأخطاء عند تطبيق الملاحظات التحذيرية والتعليمات قد يؤدي إلى الصدمات الكهربائية، إلى نشوب الحرائق و/أو الإصابة بجروح خطيرة.

يرجى فتح الصفحة القابلة للثني التي تتضمن صور العدة الكهربائية وترك هذه الصفحة مفتوحة أثناء قراءة كراسة الاستعمال.

الاستعمال المخصص

العدة الكهربائية مخصصة لأعمال النعت في الخرسانة والطوب والحجر والأسفلت، وعند استخدام الملحقات المناسبة فإنها تصلح أيضاً لخلع البلاط وإزالة الطلاء وبقايا مواد اللصق والجبس.





عربي

تعليمات الأمان

ملاحظات تحذيرية عامة للعدد الكهربائية

⚠ تحذير اقرأ جميع الملاحظات التحذيرية والتعليمات. إن ارتكاب الأخطاء عند تطبيق الملاحظات التحذيرية والتعليمات قد يؤدي إلى الصدمات الكهربائية، إلى نشوب الحرائق و/أو الإصابة بجروح خطيرة.

احتفظ بجميع الملاحظات التحذيرية والتعليمات للمستقبل. يقصد بمصطلح "العدد الكهربائية" المستخدم في الملاحظات التحذيرية، العدد الكهربائية الموصولة بالشبكة الكهربائية (بواسطة كابل الشبكة الكهربائية) وأيضاً العدد الكهربائية المزودة بمركم (دون كابل الشبكة الكهربائية).

الأمان بمكان الشغل

حافظ على نظافة وحسن إضاءة مكان شغلك. الفوضى في مكان الشغل ومجالات العمل الغير مضاءة قد تؤدي إلى حدوث الحوادث.

لا تشتغل بالعدد الكهربائية في محيط معرض لخطر الانفجار والذي تتوفر فيه السوائل أو الغازات أو الأغبرة القابلة للاشتعال. العدد الكهربائية تشكل الشرر الذي قد يتطاير، فيشعل الأغبرة والأبخرة.

حافظ على بقاء الأطفال وغيرهم من الأشخاص على بعد عندما تستعمل العدد الكهربائية. قد تفقد السيطرة على الجهاز عند التلهي.

الأمان الكهربائي

يجب أن يتلائم قابس وصل العدد الكهربائية مع المقبس. لا يجوز تغيير القابس بأي حال من الأحوال. لا تستعمل القوابس المهيأة مع العدد الكهربائية المؤرضة تأريض وقائي. تخفص القوابس التي لم يتم تغييرها والمقابس الملائمة من خطر الصدمات الكهربائية.

تجنب ملامسة السطوح المؤرضة كالأنابيب ورادياتورات التدفئة والمدافئ أو البرادات بواسطة جسمك. يزداد خطر الصدمات الكهربائية عندما يكون جسمك مؤرض.

أبعد العدد الكهربائية عن الأمطار أو الرطوبة. يزداد خطر الصدمات الكهربائية إن تسرب الماء إلى داخل العدد الكهربائية.

لا تسبب استعمال الكابل لحمل العدد الكهربائية أو لتعليقها أو لسحب القابس من المقبس. حافظ على إبعاد الكابل عن الحرارة والزيت والحواف الحادة أو عن أجزاء الجهاز المتحركة. تزيد الكابلات التالفة أو المتشابكة من خطر الصدمات الكهربائية.

استخدم فقط كابلات التمديد الصالحة للاستعمال الخارجي أيضاً عندما تشتغل بالعدد الكهربائية في الخلاء. يخفف استعمال كابل تمديد مخصص للاستعمال الخارجي من خطر الصدمات الكهربائية.

إن لم يكن بالإمكان تجنب تشغيل العدد الكهربائية في الأجواء الرطبة، فاستخدم مفتاح للوقاية من التيار المتكثف. إن استخدام مفتاح للوقاية من التيار المتكثف يقلل خطر الصدمات الكهربائية.

أمان الأشخاص

كن يقظاً وانتبه إلى ما تفعله و قم بالعمل بواسطة العدد الكهربائية بتعقل. لا تستخدم عدة كهربائية عندما تكون متعب أو عندما تكون تمت تأثير المخدرات أو الكحول أو الأدوية. عدم الانتباه للحظة واحدة عند استخدام العدد الكهربائية قد يؤدي إلى إصابات خطيرة.

ارتد عتاد الوقاية الخاص وارتد دائماً نظارات واقية. يحد ارتداء عتاد الوقاية الخاص، كقناع الوقاية من الغبار وأحذية الأمان الواقية من الانزلاق والخوذ أو واقية الأذنين، حسب نوع واستخدام العدد الكهربائية، من خطر الإصابة بجروح.

تجنب التشغيل بشكل غير مقصود. تأكد من كون العدد الكهربائية مطفاةً قبل وصلها بإمداد التيار الكهربائي و/أو بالمركم، وقبل رفعها أو حملها. إن كنت تضع إصبعك على المفتاح أثناء حمل العدد الكهربائية أو إن وصلت الجهاز بالشبكة الكهربائية عندما يكون قيد التشغيل، فقد يؤدي ذلك إلى حدوث الحوادث.

انزع عدد الضبط أو مفتاح الربط قبل تشغيل العدد الكهربائية. قد تؤدي العدد أو المفتاح المتواجد في جزء دوار من الجهاز إلى الإصابة بجروح.

تجنب أوضاع الجسد الغير طبيعية. قف بأمان وحافظ على توازنك دائماً. سيسمح لك ذلك من السيطرة على الجهاز بشكل أفضل في المواقف الغير متوقعة.

ارتد ثياب مناسبة. لا ترتد الثياب الفضفاضة أو الملئى. حافظ على إبقاء الشعر والثياب والقفازيات على بعد عن أجزاء الجهاز المتحركة. قد تتشابك الثياب الفضفاضة والملئى والشعر الطويل بالأجزاء المتحركة.

إن جاز تركيب تجهيزات شطف وتجميع الغبار، فتأكد من أنها موصولة وبأنه يتم استخدامها بشكل سليم. قد يقلل استخدام تجهيزات لشطف الأغبرة من المخاطر الناتجة عن الأغبرة.

حسن معاملة واستخدام العدد الكهربائية

لا تفرط بتحميل الجهاز. استخدم لتنفيذ أشغالك العدد الكهربائية المخصصة لذلك. إنك تعمل بشكل أفضل وأكثر أماناً بواسطة العدد الكهربائية الملائمة في مجال الأداء المذكور.

لا تستخدم العدد الكهربائية إن كان مفتاح تشغيلها تالف. العدد الكهربائية التي لم تعد تسمع بتشغيلها أو بإطفاؤها خطيرة ويجب أن يتم تصليحها.

اسحب القابس من المقبس و/أو انزع المركم قبل ضبط الجهاز وقبل استبدال قطع التوابع أو قبل وضع الجهاز جانباً. تمنع إجراءات الاحتياط هذه تشغيل العدد الكهربائية بشكل غير مقصود.

احتفظ بالعدد الكهربائية التي لا يتم استخدامها بعيداً عن منال الأطفال. لا تسمح باستخدام العدد الكهربائية لمن لا خبرة له بها أو لمن لم يقرأ تلك التعليمات. العدد الكهربائية خطيرة إن تم استخدامها من قبل أشخاص دون خبرة.

اعتن بالعدد الكهربائية بشكل جيد. تفحص عما إذا كانت أجزاء الجهاز المتحركة تعمل بشكل سليم وبأنها غير مستعصبة عن الحركة أو إن كانت هناك أجزاء مكسورة أو تالفة لدرجة تؤثر فيها على حسن أداء العدد الكهربائية. ينبغي تصليح هذه الأجزاء التالفة قبل إعادة تشغيل الجهاز. الكثير من الحوادث مصدرها العدد الكهربائية التي تم صيانتها بشكل رديء.

روغنکاری

این ابزار برقی روغن کاری شده است. تعویض روغن فقط در چهارچوب سرویس و یا تعمیر دستگاه، توسط تعمیرگاه مجاز برای ابزار آلات برقی ساخت بوش ضرورت دارد. طی آن باید منحصراً از روغن مقرر شده توسط بوش استفاده نمود.

خدمات پس از فروش و مشاوره با مشتریان

دفتر خدمات پس از فروش به سئوالات شما در باره تعمیرات، سرویس و همچنین قطعات یدکی و متعلقات پاسخ خواهد داد. تصاویر و اطلاعات در باره قطعات یدکی و متعلقات را میتوانید در سایت نامبرده زیر جستجو نمایید:

www.bosch-pt.com

تیم مشاور خدمات پس از فروش شرکت بوش با کمال میل به سئوالات شما در باره خرید، طرز استفاده و تنظیم محصولات و متعلقات پاسخ میدهد.

برای هرگونه سؤال و یا سفارش ابزار یدکی و متعلقات، حتماً شماره فنی ده رقمی کالا را مطابق برجسب روی ابزار برقی اطلاع دهید.

برای استفاده از گارانتی، تعمیر دستگاه و تهیه ابزار یدکی فقط به افراد متخصص مراجعه کنید.

از رده خارج کردن دستگاه

ابزار برقی، متعلقات و بسته بندی آن، باید طبق مقررات حفظ محیط زیست از رده خارج و بازیافت شوند.

ابزارهای برقی را داخل زباله دان خانگی نیاندازید!

فقط برای کشورهای عضو اتحادیه اروپا:

طبق آئین نامه و دستورالعمل اروپایی 2012/19/EU در باره دستگاههای کهنه الکتریکی و الکترونیکی و تبدیل آن به حق ملی، باید ابزارهای برقی غیر قابل استفاده را جداگانه جمع آوری کرد و نسبت به بازیافت مناسب با محیط زیست اقدام بعمل آورد.



حق هرگونه تغییری محفوظ است.

نحوه روشن و خاموش کردن

- برای روشن کردن ابزار برقی، کلید قطع و وصل 5 را فشار داده و آنرا در حالت فشرده نگهدارید.
- برای قفل و تثبیت کلید قطع و وصل 5 در حالی که به داخل فشرده باشد، دکمه تثبیت 4 را فشار دهید.
- برای خاموش کردن ابزار برقی، کلید قطع و وصل 5 را رها کنید و اگر کلید قطع و وصل بوسیله دکمه تثبیت 4 ثابت مانده باشد، کلید قطع و وصل 5 را کمی فشار داده و آنرا دوباره رها کنید.

در صورت استفاده از ابزار برقی در دمای پائین، ابزار برقی پس از گذشت مدت زمان معینی به نهایت توان خود برای ایجاد ضربه و عمل چکش کاری میرسد.

جهت صرفه جویی در انرژی، ابزار برقی را فقط وقتی روشن کنید که می خواهید از آن استفاده کنید.

تنظیم تعداد ضربه

شما می توانید سرعت ابزار برقی را در حالت روشن بودن آن، بدون درجه بندی و بطور دلخواه تنظیم کنید. این امر بر حسب اینکه شما تا چه حد کلید قطع و وصل 5 را فشار دهید، قابل تنظیم است.

فشار کم بر روی کلید قطع و وصل 5، میزان سرعت را کاهش میدهد. افزایش فشار بر روی کلید قطع و وصل باعث افزایش سرعت میشود.

تغییر وضعیت قلم (قفل کن قلم = Vario-Lock)

شما میتوانید قلم تراش را در 12 وضعیت های مختلف محکم و تثبیت کنید. به این ترتیب میتوانید بهترین حالت کار را انتخاب کنید.

- قلم تراش را در ابزارگیر دستگاه قرار دهید.
- حلقه تنظیم قلم تراش 3 را بطرف جلو فشار دهید و با چرخاندن حلقه تنظیم قلم تراش 3، آنرا در موقعیت دلخواه قرار دهید.
- حلقه تنظیم قلم تراش 3 را رها کرده و قلم تراش را بچرخانید، تا جا بیفتد.

مراقبت و سرویس

مراقبت، تعمیر و تمیز کردن دستگاه

- ◀ پیش از انجام هرگونه کاری بر روی ابزار الکتریکی، دوشاخه اتصال آنرا از داخل پریز برق بیرون بکشید.
- ◀ ابزار الکتریکی و شیارهای تهویه آنرا تمیز نگاه دارید، تا ایمنی شما در کار تضمین گردد.
- ◀ کلاسهک محافظت در برابر گرد و غبار را در صورت آسیب دیدن فوراً عوض کنید. توصیه میشود اینکار را توسط تعمیرگاه مجاز (خدمات پس از فروش) انجام دهید.

در صورت نیاز به یک کابل یدکی برای اتصال به شبکه برق، بایستی به شرکت بوش و یا به نمایندگی مجاز بوش (خدمات پس از فروش) برای ابزار آلات برقی بوش مراجعه کنید تا از بروز خطرات ایمنی جلوگیری بعمل آید.



تعویض ابزار

شما میتوانید ابزارگیر مجهز به SDS-plus را براحتی و بدون استفاده از سایر ابزارهای متفرقه تعویض کنید.

کلاهک ضد غبار 1، از ورود گرد و غبار مته کاری به دهانه ابزارگیر دستگاه هنگام کار جلوگیری میکند. هنگام قرار دادن ابزار در دستگاه دقت کنید که کلاهک ضد غبار 1 آسیب نبیند.

◀ **کلاهک محافظت در برابر گرد و غبار را در صورت آسیب دیدن فوراً عوض کنید. توصیه میشود اینکار را توسط تعمیرگاه مجاز (خدمات پس از فروش) انجام دهید.**

نحوه قرار دادن و جاگذاری ابزار

(رجوع شود به تصویر A)

- انتهای ابزار را برای جاگذاری آن تمیز کرده و قسمت انتهائی آنرا کمی چرب کنید.
- ابزار دریل را با چرخش در داخل ابزارگیر قرار دهید، بطوریکه خود بخود در دستگاه قفل شود.
- با کشیدن ابزار از قفل شدن آن مطمئن شوید.

برداشتن ابزار از روی دستگاه

(رجوع شود به تصویر B)

- آداپتور (سروپوش) قفل 2 را بطرف عقب کشیده و ابزار روی دستگاه را بردارید.

مکش گرد، براده و تراشه

◀ گرد و غبار موادی مانند رنگ های دارای سرب، بعضی از چوب ها، مواد معدنی و فلزات میتوانند برای سلامتی مضر باشند. دست زدن و یا تنفس کردن گرد و غبار ممکن است باعث بروز آلرژی و یا بیماری مجاری تنفسی شخص استفاده کننده و یا افرادی که در آن نزدیکی میباشند، بشود.

گرد و غبارهای مخصوصی مانند گرد و غبار درخت بلوط و یا درخت راش سرطان زا هستند. بخصوص ترکیب آنها با سایر موادی که برای کار بر روی چوب (کرومات، مواد برای محافظت از چوب) بکار برده میشوند. فقط افراد متخصص مجازند با موادی که دارای آزیست میباشند کار کنند.

- توجه داشته باشید که محل کار شما از تهویه هوای کافی برخوردار باشد.
- توصیه میشود از ماسک تنفسی ایمنی با درجه فیلتر P2 استفاده کنید.

به قوانین و مقررات معتبر در کشور خود در رابطه با استفاده از مواد و قطعات کاری توجه کنید.

طرز کار با دستگاه

راه اندازی و نحوه کاربرد دستگاه

◀ **به ولتاژ برق شبکه توجه کنید! ولتاژ منبع جریان برق باید با مقادیر موجود بر روی برچسب ابزار الکتریکی مطابقت داشته باشد. ابزارهای برقی را که با ولتاژ 230 V ولت مشخص شده اند، می توان تحت ولتاژ 220 V ولت نیز بکار برد.**

اطلاعات مربوط به صدا و ارتعاش

میزان سطح سر و صدا طبق EN 60745-2-6 محاسبه می شود.

سطح صوتی کلاس A، ارزیابی شده در خصوص این نوع ابزار برقی معادل است با: سطح فشار صوتی (dB(A) 90، سطح قدرت صوتی (dB(A) 101. ضریب خطا (عدم قطعیت) K=3 dB

از گوشی ایمنی استفاده کنید!

میزان کل ارتعاشات a_{h1} (جمع بردارهای سه جهت) و ضریب خطا K بر مبنای استاندارد محاسبه می شوند: EN 60745-2-6

قلم کاری: $a_{h1} = 17,5 \text{ m/s}^2$, $K = 1,5 \text{ m/s}^2$

سطح ارتعاش قید شده در این دستورالعمل با روش اندازه گیری طبق استاندارد EN 60745 مطابقت دارد و از آن میتوان برای مقایسه ابزارهای برقی با یکدیگر استفاده نمود. همچنین برای برآورد موقتی سطح فشار ناشی از ارتعاش نیز مناسب است.

سطح ارتعاش قید شده معرف کاربرد اصلی ابزار برقی است. البته اگر ابزار برقی برای موارد دیگر با سایر متعلقات، با ابزارهای کاربردی دیگر و یا بدون مراقبت و سرویس کافی بکار برده شود، در آنصورت امکان تغییر سطح ارتعاش وجود دارد. این امر میتواند فشار ناشی از ارتعاش را در طول مدت زمان کار به وضوح افزایش بدهد.

جهت برآورد دقیق فشار ناشی از ارتعاش، باید زمانهایی را هم که دستگاه خاموش است و یا اینکه دستگاه روشن است ولیکن در آن زمان بکار گرفته نمیشود، در نظر گرفت. این مسئله میتواند سطح فشار ناشی از ارتعاش را در کل طول کار به وضوح کم کند.

اقدامات ایمنی مضاعف در برابر ارتعاش ها و قبل از تأثیرگذاری آنها را برای حفاظت فردی که با دستگاه کار میکند در نظر بگیرید، بعنوان مثال سرویس ابزار برقی و ابزار و ملحقات آن، گرم نگهداشتن دستها و سازمان کاری.

نصب

◀ **پیش از انجام هرگونه کاری بر روی ابزار الکتریکی، دوشاخه اتصال آنرا از داخل پریز برق بیرون بکشید.**

دسته کمکی

◀ **از ابزار برقی خود فقط همراه با دسته کمکی 6 استفاده کنید.**

شما میتوانید دسته کمکی 6 را به اندازه دلخواه بچرخانید، بطوریکه بخوبی کار کرده و کمتر خسته شوید.

- بخش انتهائی جای دست در دسته کمکی 6 را برخلاف جهت حرکت عقربه ساعت چرخانده و دسته کمکی 6 را بطرف جهت مطلوب بچرخانید. سپس بخش انتهائی جای دست در دسته کمکی 6 را با چرخاندن در جهت حرکت عقربه ساعت دوباره محکم کنید.



تشریح دستگاه و عملکرد آن

کلیه دستورات ایمنی و راهنمایی ها را مطالعه کنید. اشتباهات ناشی از عدم رعایت این دستورات ایمنی ممکن است باعث برق گرفتگی، سوختگی و یا سایر جراحات های شدید شود.



لطفاً صفحه تا شده این دفترچه راهنما را که حاوی تصویر ابزار برقی است، باز کنید و هنگام خواندن این دفترچه راهنما، آنرا باز نگهدارید.

موارد استفاده از دستگاه

ابزار برقی جهت قلم کاری در بتن، آجر، سنگها، آسفالت و نیز با استفاده از متعلقات مناسب برای کندن کاشی ها، زیر کار (گچ و خاک)، بقایای چسب و گچبری تعبیه شده است.

اجزاء دستگاه

شماره های اجزاء دستگاه که در تصویر مشاهده میشود، مربوط به شرح ابزار برقی می باشد که تصویر آن در این دفترچه آمده است.

- 1 کلاهک محافظت در برابر گرد و غبار
- 2 آداپتور (سریوش) قفل
- 3 حلقه تنظیم قلم تراش (قفل کن قلم = Vario-Lock)
- 4 دکمه قفل و تثبیت کلید قطع و وصل دستگاه
- 5 کلید قطع و وصل
- 6 دسته کمکی (با روکش عایق دار)
- 7 دسته (با روکش عایق دار)

کلیه متعلقاتی که در تصویر و یا در متن آمده است، بطور معمول همراه دستگاه ارائه نمی شود. لطفاً لیست کامل متعلقات را از فهرست برنامه متعلقات اقتباس نمایید.

مشخصات فنی

چکش (تخریب کن) ضربه ای		GSH 3 E
شماره فنی		0 611 320 7..
قدرت ورودی نامی		650 W
تعداد ضربه		0 - 3500 min ⁻¹
قدرت هر ضربه مطابق استاندارد		EPTA-Procedure 05/2009
وضیعت های قلم تراش		2,6 J
قدرت تراش در بتن با استحکام متوسط		31 kg/h
ابزارگیر		SDS-plus
روغنکاری		روغن کاری
وزن مطابق استاندارد		EPTA-Procedure 01:2014
		3,5 kg
کلاس ایمنی		II/□

این اطلاعات برای ولتاژ نامی [U] 230 V ولت می باشند و در صورت تغییر ولتاژ و یا در کشورهای دیگر می توانند تغییر کنند.

ابزار الکتریکی را در صورت عدم استفاده، از دسترس کودکان دور نگهدارید. اجازه ندهید که افراد ناوارد و یا اشخاصی که این دفترچه راهنما را نخوانده اند، با این دستگاه کار کنند. فرار گرفتن ابزار الکتریکی در دست افراد ناوارد و بی تجربه خطرناک است.

از ابزار الکتریکی خوب مراقبت کنید. مواظب باشید که قسمت های متحرک دستگاه خوب کار کرده و گیر نکند. همچنین دقت کنید که قطعات ابزار الکتریکی شکسته و یا آسیب دیده نباشند. قطعات آسیب دیده را قبل از شروع به کار تعمیر کنید. علت بسیاری از سوانح کاری، عدم مراقبت کامل از ابزارهای الکتریکی می باشد.

ابزار برش را تیز و تمیز نگهدارید. ابزار برشی که خوب مراقبت شده و از لبه های تیز برخوردارند، کمتر در قطعه کار گیر کرده و بهتر قابل هدایت می باشند.

ابزارهای الکتریکی، متعلقات، ابزاری که روی دستگاه نصب می شوند و غیره را مطابق دستورات این جزوه راهنما طوری به کار گیرید که با مدل این دستگاه تناسب داشته باشند. همچنین به شرایط کاری و نوع کار توجه کنید. کاربرد ابزار برقی برای موارد کاری که برای آن در نظر گرفته نشده است، میتواند شرایط خطرناکی را منجر شود.

سرویس

برای تعمیر ابزار الکتریکی فقط به متخصصین حرفه ای رجوع کرده و از وسایل یدکی اصل استفاده کنید. این باعث خواهد شد که ایمنی دستگاه شما تضمین گردد.

راهنمایی و نکات ایمنی برای چکش ها

از گوشی ایمنی استفاده کنید. صدای بلند ممکن است به شنوایی شما آسیب برساند.

در صورت ارسال، از دسته های کمکی (اضافی) استفاده کنید. از دست دادن کنترل بر ابزار برقی می تواند به کاربر آسیب برساند.

چنانچه بسته به نوع کار خود، امکان تماس متعلقات ابزار با کابل های برق (داخل ساختمان) که قابل رؤیت نیستند و یا کابل خود ابزار برقی وجود داشته باشد، بایستی ابزار برقی را از محل دسته و سطوح عایق دار آن در دست بگیرید. تماس با سیم و کابلی که هادی جریان برق است، می تواند جریان برق را به بخش های فلزی دستگاه نیز انتقال دهد و باعث برق گرفتگی شود.

برای یافتن لوله ها و سیمهای برق پنهان تأسیسات، از دستگاه های ردیاب مناسب آن استفاده کنید و در صورت نیاز با شرکت های کارهای تأسیسات ساختمان محل تماس بگیرید. تماس با سیم های برق میتواند باعث آتش سوزی و یا برق گرفتگی شود. آسیب دیدن لوله گاز می تواند باعث ایجاد انفجار شود. سوراخ شدن لوله آب، باعث خسارت و یا برق گرفتگی میشود.

ابزار الکتریکی را هنگام کار، با هر دو دست محکم گرفته و جایگاه مطمئنی برای خود انتخاب کنید. ابزار برقی را میتوان با دو دست بهتر و مطمئن تر بکار گرفت و آنرا هدایت کرد.

قطعه کار را محکم کنید. در صورتیکه قطعه کار به وسیله تجهیزات نگهدارنده و یا بوسیله گیره محکم شده باشد، قطعه کار مطمئن تر نگه داشته میشود، تا اینکه بوسیله دست نگهدارنده نباشد.



فارسی

راهنمایی های ایمنی

راهنمایی های ایمنی عمومی برای ابزارهای الکتریکی

⚠ هشدار بخوانید. اشتباهات ناشی از عدم رعایت این دستورات ایمنی ممکن است باعث برق گرفتگی، سوختگی و یا سایر جراحت های شدید شود.

همه هشدار های ایمنی و راهنمایی ها را برای آینده خوب نگهداری کنید.

هر جا در این راهنما از «ابزار الکتریکی» صحبت میشود، منظور ابزارهای الکتریکی (با سیم برق) و یا ابزارهای الکتریکی باتری دار (بدون سیم برق) می باشد.

ایمنی محل کار

محل کار خود را تمیز، مرتب و مجهز به نور کافی نگهدارید. محیط کار نامرتب و کم نور میتواند باعث سوانح کاری شود.

با ابزار الکتریکی در محیط هایی که در آن خطر انفجار وجود داشته و حاوی مایعات، گازها و بخارهای محترقه باشد، کار نکنید. ابزار های الکتریکی جرقه هایی ایجاد می کنند که می توانند باعث آتش گرفتن گرد و غبارهای موجود در هوا شوند.

هنگام کار با ابزار الکتریکی، کودکان و سایر افراد را از دستگاه دور نگهدارید. در صورتیکه حواس شما پرت شود، ممکن است کنترل دستگاه از دست شما خارج شود.

ایمنی الکتریکی

دوشاخه ابزار الکتریکی باید با پریز برق تناسب داشته باشد. هیچگونه تغییری در دوشاخه ندهید. مبدل دوشاخه نباید همراه با ابزار الکتریکی دارای اتصال به زمین استفاده شود. دوشاخه های اصل و تغییر داده نشده و پریزهای مناسب، خطر شوک الکتریکی و برق گرفتگی را کم می کنند.

از تماس بدنی با قطعات متصل به سیم اتصال به زمین مانند لوله، شوفاژ، اجاق برقی و یخچال خودداری کنید. در صورت تماس بدنی با سطوح و قطعات دارای اتصال به زمین و همچنین تماس شما با زمین، خطر برق گرفتگی افزایش می یابد.

دستگاه را از باران و رطوبت دور نگهدارید. نفوذ آب به ابزار الکتریکی، خطر شوک الکتریکی را افزایش میدهد.

از سیم دستگاه برای کارهایی چون حمل ابزار الکتریکی، آویزان کردن آن و یا خارج کردن دوشاخه از برق استفاده نکنید. کابل دستگاه را در مقابل حرارت، روغن، لیه های تیز و بخش های متحرک دستگاه دور نگهدارید. کابل های آسیب دیده و یا گره خورده خطر شوک الکتریکی را افزایش میدهند.

در صورتیکه با ابزار الکتریکی در محیط باز کار میکنید، تنها از کابل رابطی استفاده کنید که برای محیط باز نیز مناسب باشد. کابل های رابط مناسب برای محیط باز، خطر برق گرفتگی را کم می کنند.

در صورت لزوم کار با ابزار برقی در محیط و اماکن مرطوب، باید از یک کلید حفاظتی جریان خطا و نشتی زمین (کلید قطع کننده اتصال با زمین) استفاده کنید. استفاده از کلید حفاظتی جریان خطا و نشتی زمین خطر برق گرفتگی را کاهش می دهد.

رعایت ایمنی اشخاص

حواس خود را خوب جمع کنید، به کار خود دقت کنید و با فکر و هوش کامل با ابزار الکتریکی کار کنید. در صورت خستگی و یا در صورتیکه مواد مخدر، الکل و دارو استفاده کرده اید، با ابزار الکتریکی کار نکنید. یک لحظه بی توجهی هنگام کار با ابزار الکتریکی، میتواند جراحت های شدیدی به همراه داشته باشد.

از تجهیزات ایمنی شخصی و از عینک ایمنی همواره استفاده کنید. استفاده از تجهیزات ایمنی مانند ماسک ایمنی، کفش های ایمنی ضد لغزش، کلاه ایمنی و گوشی ایمنی متناسب با نوع کار با ابزار الکتریکی، خطر مجروح شدن را کاهش میدهد.

مواظب باشید که ابزار الکتریکی بطور ناخواسته بکار نیفتد. قبل از وارد کردن دوشاخه دستگاه در پریز برق، اتصال آن به باتری، برداشتن آن و یا حمل دستگاه، باید دقت کنید که ابزار الکتریکی خاموش باشد. در صورتیکه هنگام حمل دستگاه انگشت شما روی دکمه قطع و وصل باشد و یا دستگاه را در حالت روشن به برق بزنید، ممکن است سوانح کاری پیش آید.

قبل از روشن کردن ابزار الکتریکی، باید همه ابزارهای تنظیم کننده و آچار ها را از روی دستگاه بردارید. ابزار و آپارهایی که روی بخش های چرخنده دستگاه قرار دارند، میتوانند باعث ایجاد جراحت شوند.

وضعیت بدن شما باید در حالت عادی قرار داشته باشد. برای کار جای مطمئنی برای خود انتخاب کرده و تعادل خود را همواره حفظ کنید. به این ترتیب می توانید ابزار الکتریکی را در وضعیت های غیر منتظره بهتر تحت کنترل داشته باشید.

لباس مناسب بپوشید. از پوشیدن لباس های گشاد و حمل زینت آلات خودداری کنید. موها، لباس و دستکش ها را از بخش های در حال چرخش دستگاه دور نگهدارید. لباس های گشاد، موی بلند و زینت آلات ممکن است در قسمت های در حال چرخش دستگاه گیر کنند.

در صورتیکه میتوانید وسایل مکش گرد و غبار و یا وسیله جمع کننده گرد و غبار را به دستگاه نصب کنید، باید مطمئن شوید که این وسایل درست نصب و استفاده می شوند. استفاده از وسایل مکش گرد و غبار مصونیت شما را در برابر گرد و غبار زیاد تر میکند.

استفاده صحیح از ابزار الکتریکی و مراقبت از آن

از وارد کردن فشار زیاد روی دستگاه خودداری کنید. برای هر کاری، از ابزار الکتریکی مناسب با آن استفاده کنید. بکار گرفتن ابزار الکتریکی مناسب باعث میشود که بتوانید از توان دستگاه بهتر و با اطمینان بیشتر استفاده کنید.

در صورت ایراد در کلید قطع و وصل ابزار برقی، از دستگاه استفاده نکنید. ابزار الکتریکی که نمی توان آنها را قطع و وصل کرد، خطرناک بوده و باید تعمیر شوند.

قبل از تنظیم ابزار الکتریکی، تعویض متعلقات و یا کنار گذاشتن آن، دوشاخه را از برق کشیده و یا باتری آنرا خارج کنید. رعایت این اقدامات پیشگیری ایمنی از راه افتادن ناخواسته ابزار الکتریکی جلوگیری می کند.

CE		I
de	EU-Konformitätserklärung Schlaghammer Sachnummer	Wir erklären in alleiniger Verantwortung, dass die genannten Produkte allen einschlägigen Bestimmungen der nachfolgend aufgeführten Richtlinien und Verordnungen entsprechen und mit folgenden Normen übereinstimmen.
en	EU Declaration of Conformity Demolition Hammer Article number	We declare under our sole responsibility that the stated products comply with all applicable provisions of the directives and regulations listed below and are in conformity with the following standards.
fr	Déclaration de conformité UE Marteau piqueur N° d'article	Nous déclarons sous notre propre responsabilité que les produits décrits sont en conformité avec les directives, règlements normatifs et normes énumérés ci-dessous.
es	Declaración de conformidad UE Martillo de percusión N° de artículo	Declaramos bajo nuestra exclusiva responsabilidad, que los productos nombrados cumplen con todas las disposiciones correspondientes de las Directivas y los Reglamentos mencionados a continuación y están en conformidad con las siguientes normas.
pt	Declaração de Conformidade UE Martelo de percussão N.º do produto	Declaramos sob nossa exclusiva responsabilidade que os produtos mencionados cumprem todas as disposições e os regulamentos indicados e estão em conformidade com as seguintes normas.
it	Dichiarazione di conformità UE Martello picconatore Codice prodotto	Dichiariamo sotto la nostra piena responsabilità che i prodotti indicati sono conformi a tutte le disposizioni pertinenti delle Direttive e dei Regolamenti elencati di seguito, nonché alle seguenti Normative.
nl	EU-conformiteitsverklaring Breekhamer Productnummer	Wij verklaren op eigen verantwoordelijkheid dat de genoemde producten voldoen aan alle desbetreffende bepalingen van de hierna genoemde richtlijnen en verordeningen en overeenstemmen met de volgende normen.
da	EU-overensstemmelseserklæring Slaghammer Typenummer	Vi erklærer som eneansvarlige, at det beskrevne produkt er i overensstemmelse med alle gældende bestemmelser i følgende direktiver og forordninger og opfylder følgende standarder.
sv	EU-konformitetsförklaring Slaghammare Produktnummer	Vi förklarar under eget ansvar att de nämnda produkterna uppfyller kraven i alla gällande bestämmelser i de nedan angivna direktiven och förordningarnas och att de stämmer överens med följande normer.
no	EU-samsvarserklæring Slaghammer Produktnummer	Vi erklærer under eneansvar at de nevnte produktene er i overensstemmelse med alle relevante bestemmelser i direktivene og forordningene nedenfor og med følgende standarder.
fi	EU-vaatimustenmukaisuusvakuutus Iskuvasara Tuotenumero	Vakuutamme täten, että mainitut tuotteet vastaavat kaikkia seuraavien direktiivien ja asetusten asiaankuuluvia vaatimuksia ja ovat seuraavien standardien vaatimusten mukaisia.
el	Δήλωση πιστότητας ΕΕ Κρουστικό πιστολέτο Αριθμός ευρετηρίου	Δηλώνουμε με αποκλειστική μας ευθύνη, ότι τα αναφερόμενα προϊόντα αντιστοιχούν σε όλες τις σχετικές διατάξεις των πιο κάτω αναφερόμενων οδηγιών και κανονισμών και ταυτίζονται με τα ακόλουθα πρότυπα.
tr	EU Uygunluk beyanı Kırıcı Ürün kodu	Tek sorumlu olarak, tanımlanan ürünün aşağıdaki yönetmelik ve direktiflerin geçerli bütün hükümlerine ve aşağıdaki standartlara uygun olduğunu beyan ederiz.
pl	Deklaracja zgodności UE Młot udarowy Numer katalogowy	Oświadczamy z pełną odpowiedzialnością, że niniejsze produkty odpowiadają wszystkim wymaganiom poniżej wyszczególnionych dyrektyw i rozporządzeń, oraz że są zgodne z następującymi normami.
cs	EU prohlášení o shodě Sekací kladivo Objednací číslo	Prohlašujeme na výhradní zodpovědnost, že uvedený výrobek splňuje všechna příslušná ustanovení níže uvedených směrnic a nařízení a je v souladu s následujícími normami:
sk	EÚ vyhlásenie o zhode Sekacie kladivo Vecné číslo	Vyhlasujeme na výhradnú zodpovednosť, že uvedený výrobok spĺňa všetky príslušné ustanovenia nižšie uvedených smerníc a nariadení a je v súlade s nasledujúcimi normami:
hu	EU konformitási nyilatkozat Vésőkalapács Cikkszám	Egyedüli felelőséggel kijelentjük, hogy a megnevezett termékek megfelelnek az alábbiakban felsorolásra kerülő irányelvek és rendeletek valamennyi idevágó előírásainak és megfelelnek a következő szabványoknak.

II		CE
ru	Заявление о соответствии EU Отбойный молоток Товарный №	Мы заявляем под нашу единоличную ответственность, что названные продукты соответствуют всем действующим предписаниям нижеуказанных директив и распоряжений, а также нижеуказанным нормам.
uk	Заява про відповідність EU Відбійний молоток Товарний номер	Мизаявляємо під нашу одноособову відповідальність, що названі вироби відповідають усім чинним положенням нищезначених директив і розпоряджень, а також нищезначеним нормам.
kk	EU сәйкестік мағлұмдамасы Перфоратор Өнім нөмірі	Өз жауапкершілікпен біз аталған өнімдер төменде жзылған директикалар мен жарлықтардың тиісті қағидаларына сәйкестігін және төмендегі нормаларға сай екенін білдіреміз.
ro	Declarație de conformitate UE Ciocan demolator Număr de identificare	Declarăm pe proprie răspundere că produsele menționate corespund tuturor dispozițiilor relevante ale directivelor și reglementărilor enumerate în cele ce urmează și sunt în conformitate cu următoarele standarde.
bg	ЕС декларация за съответствие Къртач Каталожен номер	С пълна отговорност ние декларираме, че посочените продукти отговарят на всички валидни изисквания на директивите и разпоредбите по-долу и съответства на следните стандарти.
mk	EU-Изјава за сообразност Ударен чекан Број на дел/артикл	Со целосна одговорност изјавуваме, дека опишаните производи се во согласност со сите релевантни одредби на следните регулативи и прописи и се во согласност со следните норми.
sr	EU-izjava o usaglašenosti Čekić za udarce Broj predmeta	Na sopstvenu odgovornost izjavljujemo, da navedeni proizvodi odgovaraju svim dotičnim odredbama naknadno navedenih smernica u uredaba i da su u skladu sa sledećim standardima.
sl	Izjava o skladnosti EU Udarno kladivo Številka artikla	Izjavljamo pod izključno odgovornostjo, da je omenjen izdelek v skladu z vsemi relevantnimi določili direktiv in uredb ter ustreza naslednjim standardom.
hr	EU izjava o skladnosti Udarni čekić Kataloški br.	Pod punom odgovornošću izjavljujemo da navedeni proizvodi odgovaraju svim relevantnim odredbama direktiva i propisima navedenima u nastavku i da su skladni sa sljedećim normama.
et	EL-vastavusdeklaratsioon Piikvasar Tootenumber	Kinnitame ainuvastutatajetena, et nimetatud tooted vastavad järgnevalt loetletud direktiivide ja määruste kõikidele asjaomastele nõuetele ja on kooskõlas järgmistega normidega.
lv	Deklarācija par atbilstību ES standartiem Triecienvēris Izstrādājuma numurs	Mēs ar pilnu atbildību paziņojam, ka šeit aplūkotie izstrādājumi atbilst visiem tālāk minētajās direktīvās un rīkojumos ietvertajām saistošajām nostādņēm, kā arī sekojošiem standartiem.
lt	ES atitikties deklaracija Skeliamasis plaktukas Gaminio numeris	Atsakingai pareiškiame, kad išvardyti gaminiai atitinka visus privalomus žemiau nurodytų direktyvų ir reglamentų reikalavimus ir šiuos standartus.
	GSH 3 E	0 611 320 7..
		2006/42/EC 2014/30/EU 2011/65/EU 2000/14/EC EN 60745-1:2009+A11:2010 EN 60745-2-6:2010 EN 55014-1:2006+A1:2009+A2:2011 EN 55014-2:1997+A1:2001+A2:2008 EN 61000-3-2:2014 EN 61000-3-3:2013 EN 50581:2012

CE

III

de	2000/14/EG: Gemessener Schalleistungspegel 101 dB(A), Unsicherheit K = 3 dB, garantierter Schalleistungspegel 105 dB(A); Bewertungsverfahren der Konformität gemäß Anhang VI. Produktkategorie: 10 Benannte Stelle: TÜV NORD CERT GMBH & Co. KG, Am TÜV 1, 30519 Hannover Technische Unterlagen bei: *
en	2000/14/EC: Measured sound power level 101 dB(A), uncertainty K = 3 dB, guaranteed sound power level 105 dB(A); Conformity assessment procedure in accordance with annex VI. Product category: 10 Notified body: TÜV NORD CERT GMBH & Co. KG, Am TÜV 1, 30519 Hannover Technical file at: *
fr	2000/14/CE : niveau de puissance acoustique mesuré 101 dB(A), incertitude K = 3 dB, niveau de puissance acoustique garanti 105 dB(A) ; procédure d'évaluation de conformité selon l'annexe VI. Catégorie de produit : 10 Centre de contrôle cité : TÜV NORD CERT GMBH & Co. KG, Am TÜV 1, 30519 Hannover Dossier technique auprès de : *
es	2000/14/CE : nivel medido de la potencia acústica 101 dB(A), tolerancia K = 3 dB, nivel garantizado de la potencia acústica 105 dB(A); método de evaluación de la conformidad según anexo VI. Categoría de producto: 10 Lugar denominado: TÜV NORD CERT GMBH & Co. KG, Am TÜV 1, 30519 Hannover Documentos técnicos de: *
pt	2000/14/CE: Nível de potência acústica medido 101 dB(A), insegurança K = 3 dB, nível de potência acústica garantido 105 dB(A); processo de avaliação da conformidade de acordo com o anexo VI. Categoria de produto: 10 Organismo notificado: TÜV NORD CERT GMBH & Co. KG, Am TÜV 1, 30519 Hannover Documentação técnica pertencente à: *
it	2000/14/CE: livello di potenza sonora misurato 101 dB(A), incertezza K = 3 dB, livello di potenza sonora garantito 105 dB(A); procedimento di valutazione della conformità secondo l'Allegato VI. Categoria prodotto: 10 Ente incaricato: TÜV NORD CERT GMBH & Co. KG, Am TÜV 1, 30519 Hannover Documentazione Tecnica presso: *
nl	2000/14/EG: gemeten geluidsvermogensniveau 101 dB(A), onzekerheid K = 3 dB, gegarandeerd geluidsvermogensniveau 105 dB(A); beoordelingsmethode van de overeenstemming volgens bijlage VI. Productcategorie: 10 Angewezen instantie: TÜV NORD CERT GMBH & Co. KG, Am TÜV 1, 30519 Hannover Technisch dossier bij: *
da	2000/14/EF: Målt lydeffektniveau 101 dB(A), usikkerhed K = 3 dB, garanteret lydeffektniveau 105 dB(A); overensstemmelsesvurderingsprocedure som omhandlet i bilag VI. Produktkategori: 10 Bemyndiget organ: TÜV NORD CERT GMBH & Co. KG, Am TÜV 1, 30519 Hannover Tekniske bilag ved: *
sv	2000/14/EG: Uppmått bullernivå 101 dB(A), osäkerhet K = 3 dB, garanterad bullernivå 105 dB(A); konformitetens bedömningsmetod enligt bilaga VI. Produktkategori: 10 Angivet provningsställe: TÜV NORD CERT GMBH & Co. KG, Am TÜV 1, 30519 Hannover Teknisk dokumentation: *

IV	CE
no	2000/14/EC: Målt lydeffektnivå 101 dB(A), usikkerhet K = 3 dB, garantert lydeffektnivå 105 dB(A); samsvarsvurderingsmetode i henhold til vedlegg VI. Produktkategori: 10 Bemyndiget organ: TÜV NORD CERT GMBH & Co. KG, Am TÜV 1, 30519 Hannover Teknisk dokumentasjon hos: *
fi	2000/14/EY: mitattu äänitehotaso 101 dB(A), epävarmuus K = 3 dB, taattu äänitehotaso 105 dB(A); vaatimustenmukaisuuden arviointimenetelmä liitteen VI mukaisesti. Tuotekategoria: 10 Ilmoitettu laitos: TÜV NORD CERT GMBH & Co. KG, Am TÜV 1, 30519 Hannover Tekniset asiakirjat saatavana: *
el	2000/14/EK: Μετρημένη στάθμη ηχητικής ισχύος 101 dB(A), ανασφάλεια K = 3 dB, εγγυημένη στάθμη ηχητικής ισχύος 105 dB(A). Διαδικασία αξιολόγησης της πιστότητας σύμφωνα με το παράρτημα VI. Κατηγορία προϊόντος: 10 Αναφερόμενος οργανισμός: TÜV NORD CERT GMBH & Co. KG, Am TÜV 1, 30519 Hannover Τεχνικά έγγραφα στη: *
tr	2000/14/EC: Ölçülen ses gücü seviyesi 101 dB(A), tolerans K = 3 dB, garanti edilen ses gücü seviyesi 105 dB(A); uygunluk değerlendirme yöntemi ek VI uyarınca. Ürün kategorisi: 10 Onaylanmış kuruluş: TÜV NORD CERT GMBH & Co. KG, Am TÜV 1, 30519 Hannover Teknik belgelerin bulunduğu yer: *
pl	2000/14/WE: pomierzony poziom mocy akustycznej 101 dB(A), niepewność K = 3 dB, gwarantowany poziom mocy akustycznej 105 dB(A); procedura oceny zgodności zgodnie z załącznikiem VI. Kategoria produktów: 10 Jednostka certyfikująca: TÜV NORD CERT GMBH & Co. KG, Am TÜV 1, 30519 Hannover Dokumentacja techniczna: *
cs	2000/14/ES: změřená hladina akustického výkonu 101 dB(A), nejistota K = 3 dB, zaručená hladina akustického výkonu 105 dB(A); metoda posouzení shody podle dodatku VI. Kategorie výrobku: 10 Uvedená zkušební instituce: TÜV NORD CERT GMBH & Co. KG, Am TÜV 1, 30519 Hannover Technické podklady u: *
sk	2000/14/ES: odmeraná hladina akustického výkonu 101 dB(A), neistota K = 3 dB, zaručená hladina akustického výkonu 105 dB(A); metóda posúdenia zhody podľa dodatku VI. Kategória výrobku: 10 Uvedená skúšobná inštitúcia: TÜV NORD CERT GMBH & Co. KG, Am TÜV 1, 30519 Hannover Technické podklady má spoločnosť: *
hu	2000/14/EK: Mért hangteljesítmény-szint 101 dB(A), K szórás = 3 dB, garantált hangteljesítmény-szint 105 dB(A); a konformitás kiértékelési eljárást lásd a VI Függelékben. Termékkategória: 10 Megnevezett intézet: TÜV NORD CERT GMBH & Co. KG, Am TÜV 1, 30519 Hannover Műszaki dokumentumok megőrzési pontja: *
ru	2000/14/EC: Измеренный уровень звуковой мощности 101 дБ(А), погрешность K = 3 дБ, гарантированный уровень звуковой мощности 105 дБ(А); процедура оценки соответствия согласно приложения VI. Категория продукта: 10 Назначенный орган: TÜV NORD CERT GMBH & Co. KG, Am TÜV 1, 30519 Hannover Техническая документация хранится у: *

CE	V
uk	<p>2000/14/EC: виміряна звукова потужність 101 дБ(А), похибка К = 3 дБ, гарантована звукова потужність 105 дБ(А); процедура оцінки відповідності відповідно до додатку VI. Категорія продукту: 10 Призначений орган: TÜV NORD CERT GMBH & Co. KG, Am TÜV 1, 30519 Hannover Технічна документація зберігається у: *</p>
kk	<p>2000/14/EC: Өлшелген дыбыс қаттылығы 101 дБ(А), дәлсіздік К = 3 дБ, кепілденген дыбыс қаттылығы 105 дБ(А); Сәйкестікті анықтау әдісі VI тіркелгісі бойынша. Өнім санаты: 10 Аталған жай: TÜV NORD CERT GMBH & Co. KG, Am TÜV 1, 30519 Hannover Техникалық құжаттар: *</p>
ro	<p>2000/14/CE: Nivel măsurat al puterii sonore 101 dB(A), incertitudine K = 3 dB, nivel garantat al puterii sonore 105 dB(A); procedură de evaluare a conformității potrivit Anexei VI. Categorie produse: 10 Organism notificat: TÜV NORD CERT GMBH & Co. KG, Am TÜV 1, 30519 Hannover Documentație tehnică la: *</p>
bg	<p>2000/14/EO: измерено ниво на звуковата мощност 101 dB(A), неопределеност К = 3 дБ, гарантирано ниво на мощността на звука 105 dB(A); метод за оценка на съответствието съгласно приложение VI. Категория продукт: 10 Сертифициращ орган: TÜV NORD CERT GMBH & Co. KG, Am TÜV 1, 30519 Hannover Техническа документация при: *</p>
mk	<p>2000/14/EC: Измерено ниво на звучна јачина 101 dB(A), несигурност К = 3 дБ, загарантирано ниво на звучна јачина 105 dB(A); постапка за процена на сообразноста според прилог VI. Категорија на производ: 10 Назначено тело: TÜV NORD CERT GMBH & Co. KG, Am TÜV 1, 30519 Hannover Техничка документација кај: *</p>
sr	<p>2000/14/EC: izmereni nivo ostvarene buke 101 dB(A), nepouzdanost K = 3 dB, garantovani nivo ostvarene buke 105 dB(A); postupak ocenjivanja usaglašenosti prema prilogu VI. Kategorija proizvoda: 10 nadležna instanca: TÜV NORD CERT GMBH & Co. KG, Am TÜV 1, 30519 Hannover Tehnička dokumentacija kod: *</p>
sl	<p>2000/14/ES: Izmerjena raven zvočne moči 101 dB(A), negotovost K = 3 dB, zagotovljena raven zvočne moči 105 dB(A); postopek za presojo skladnosti v skladu s prilogo VI. Kategorija izdelka: 10 Pristojni organ: TÜV NORD CERT GMBH & Co. KG, Am TÜV 1, 30519 Hannover Tehnična dokumentacija pri: *</p>
hr	<p>2000/14/EZ: Izmjerena razina učinka buke 101 dB(A), nesigurnost K = 3 dB, zajamčena razina učinka buke 105 dB(A); postupak ocjenjivanja sukladnosti prema dodatku VI. Kategorija proizvoda: 10 Tijelo za ocjenjivanje sukladnosti: TÜV NORD CERT GMBH & Co. KG, Am TÜV 1, 30519 Hannover Tehnička dokumentacija se može dobiti kod: *</p>
et	<p>2000/14/EÜ: Mõõdetud helivõimsustase 101 dB(A), mõõtemääramatus K = 3 dB, garanteeritud helivõimsustase 105 dB(A); vastavuse hindamise meetod vastavalt lisale VI. Tootekategooria: 10 Teavitatud asutus: TÜV NORD CERT GMBH & Co. KG, Am TÜV 1, 30519 Hannover Tehnilised dokumendid saadaval: *</p>

VI

CE

- lv** 2000/14/EK: izmērītais trokšņa jaudas līmenis ir 101 dB(A), izkliede K ir = 3 dB, garantētais trokšņa jaudas līmenis ir 105 dB(A); atbilstības novērtēšana ir veikta saskaņā ar pielikumu VI. Izstrādājuma kategorija: 10
Deklarētā pārbaudes vieta:
TÜV NORD CERT GMBH & Co. KG,
Am TÜV 1, 30519 Hannover
Tehniskā dokumentācija no: *
- lt** 2000/14/EB: išmatuotas garso galios lygis 101 dB(A), paklaida K = 3 dB, garantuotas garso galios lygis 105 dB(A); atitikties vertinimas atliktas pagal priedą VI. Gaminio kategorija: 10
Notifikuota įstaiga:
TÜV NORD CERT GMBH & Co. KG,
Am TÜV 1, 30519 Hannover
Techninė dokumentacija saugoma: *

**BOSCH**

* Robert Bosch Power Tools GmbH (PT/ECS)
70538 Stuttgart
GERMANY

Henk Becker
Executive Vice President
Engineering and Manufacturing

Helmut Heinzelmann
Head of Product Certification

Robert Bosch Power Tools GmbH, 70538 Stuttgart, GERMANY
Stuttgart, 01.01.2017