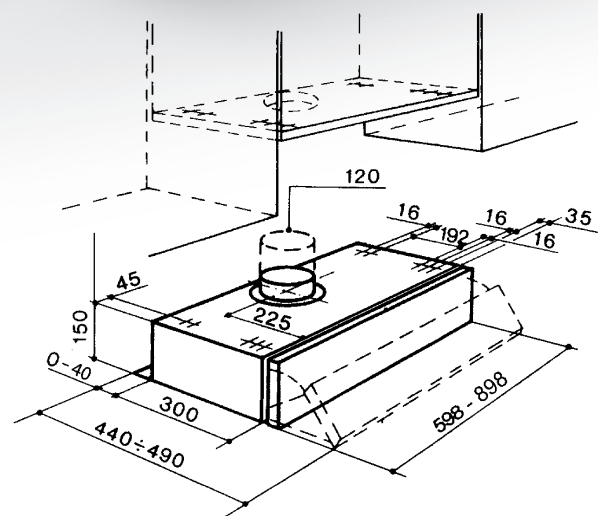


PCH 00

Faber

PCH00 SRM AM26A cod. 315.0547.818
PCH00 SRM AM29A cod. 315.0547.819

EAN 7612985611855
EAN 7612985611862



| CARATTERISTICHE FEATURES | | PRESTAZIONI PERFORMANCE | ACCESSORI ACCESSORIES |
|---|--|--|---|
| Finitura • Acciaio inox | Finish • Stainless steel | Velocità Speed 1 2 3 | Cod. 112.0157.238 EAN 8015139903629 |
| Comandi Slider elettromeccanici | Controls Electromechanical slider | Capacità di aspirazione punto IEC Air capacity IEC point 200 260 370 | F1 Cartuccia carbone attivo Charcoal filter (Ordinare 2 pezzi) |
| Illuminazione LED | Lighting LED lights | Pressione Pressure 160 280 370 | |
| Filtro antigrasso Griglia metallica | Grease filter Metallic grid | Potenza assorbita Input 155 175 230 | |
| Ø uscita aria 150 / 120 mm | Ø of air outlet | Rumorosità Noise level 58 65 72 | |
| Larghezza 600 / 900 mm | Width | | |
| Classe energetica D | Energy class | | |
| Motore 2 | Blower | | |