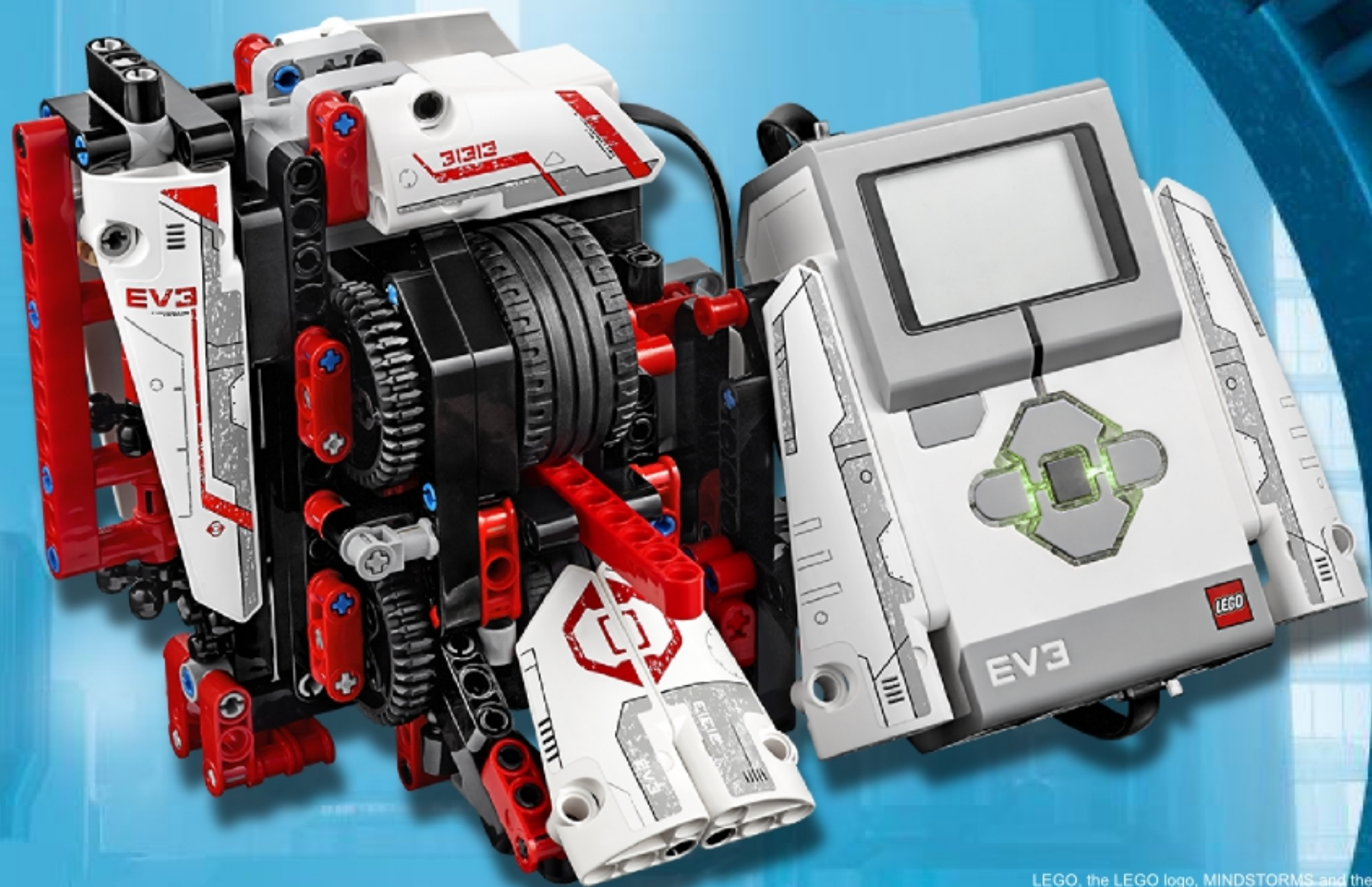


LEGO mindstorms[®]
EV3

MR-B3AM



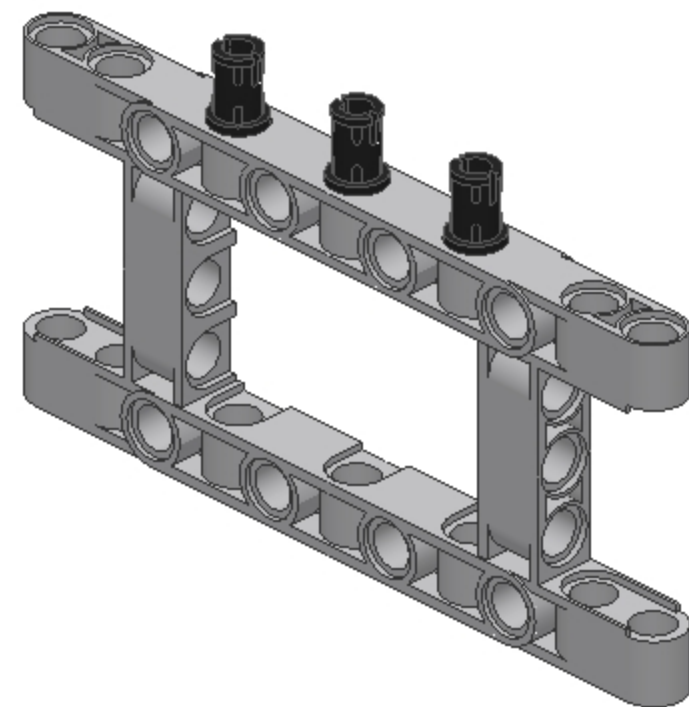
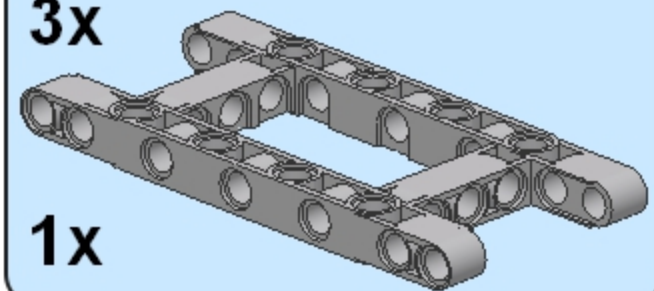
Model Design, Building
and Programming Instructions
by: **Kenneth R. Madsen**

1

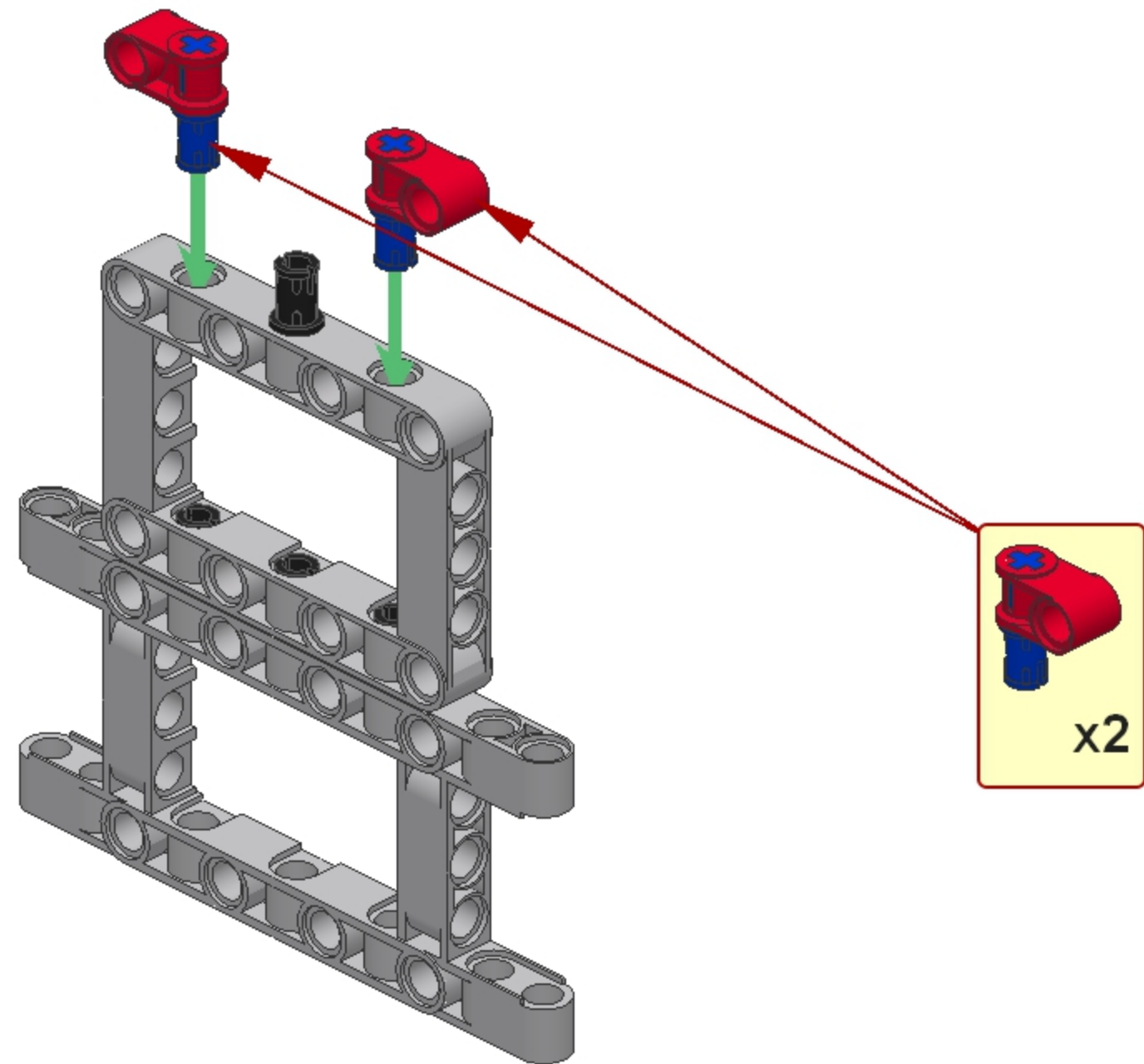
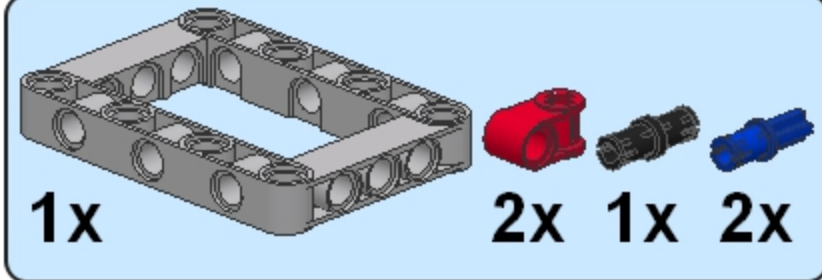


3x

1x



2



3



2x

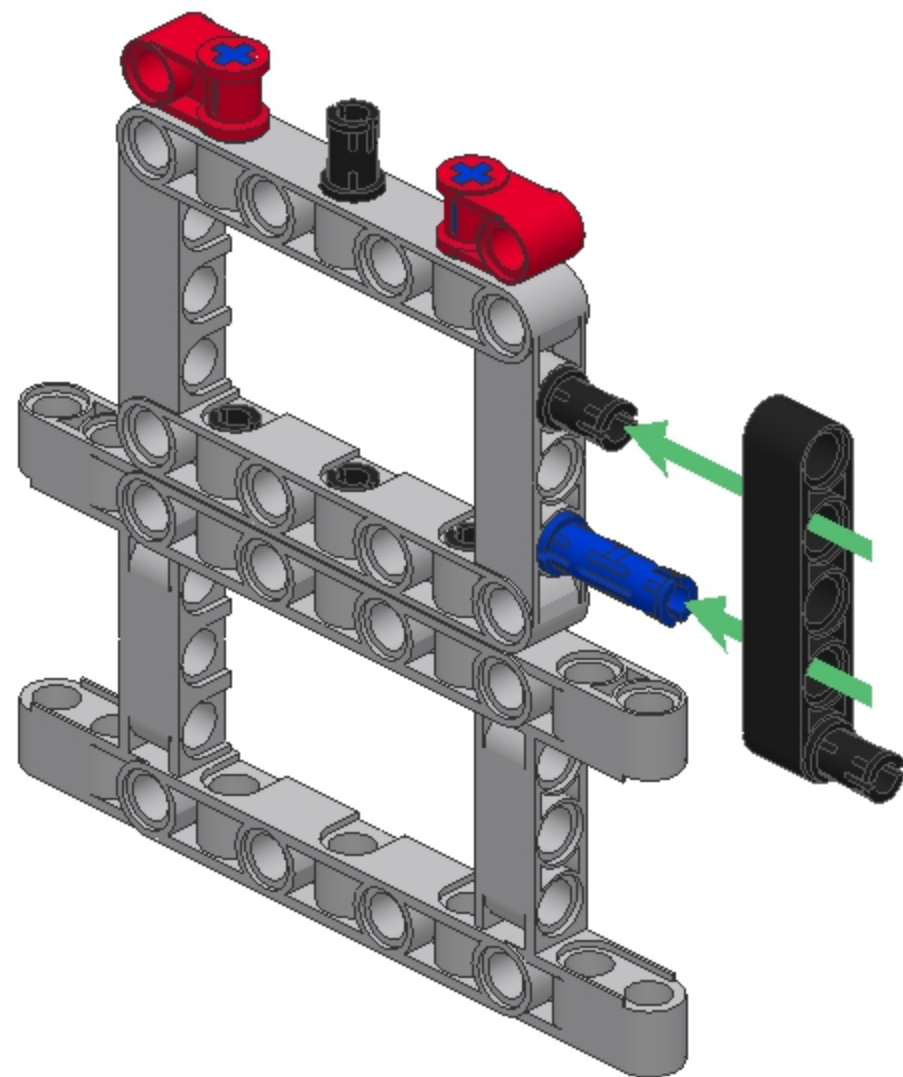


1x

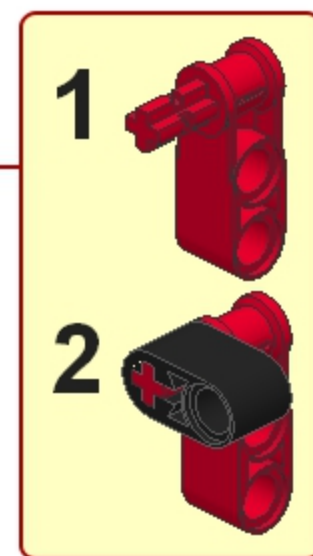
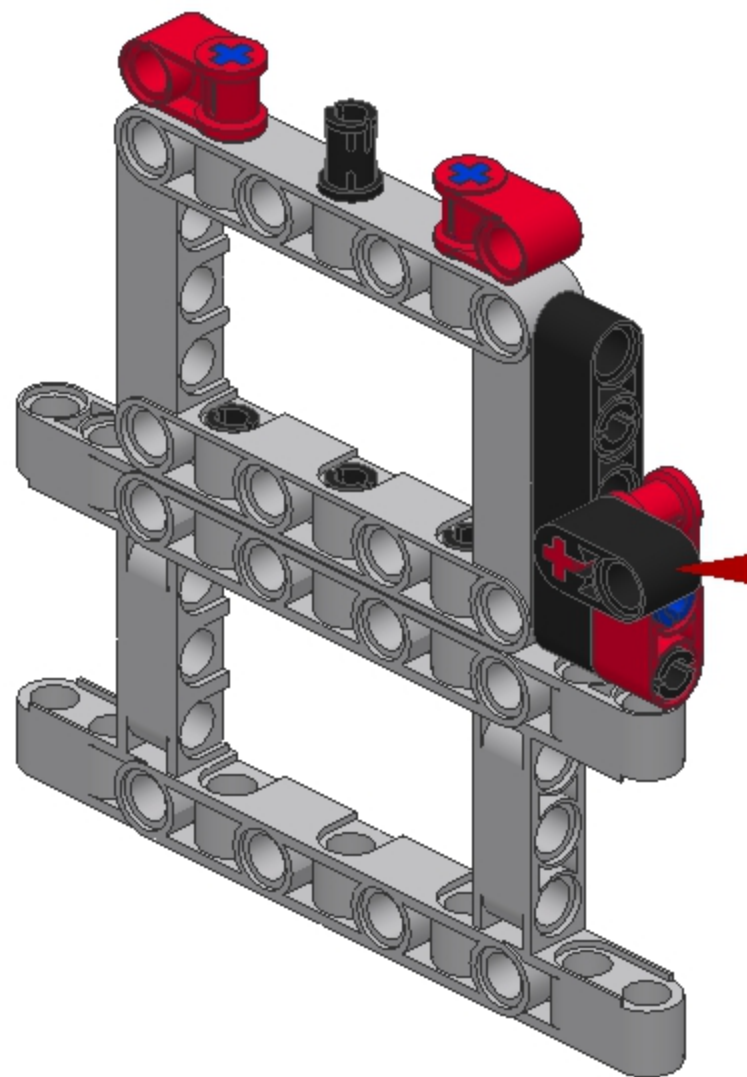
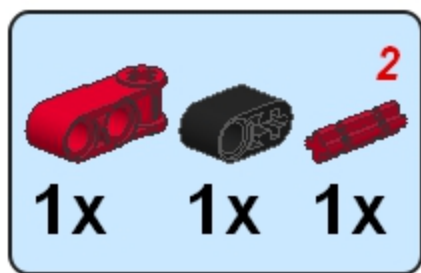
5



1x



4



5



2x

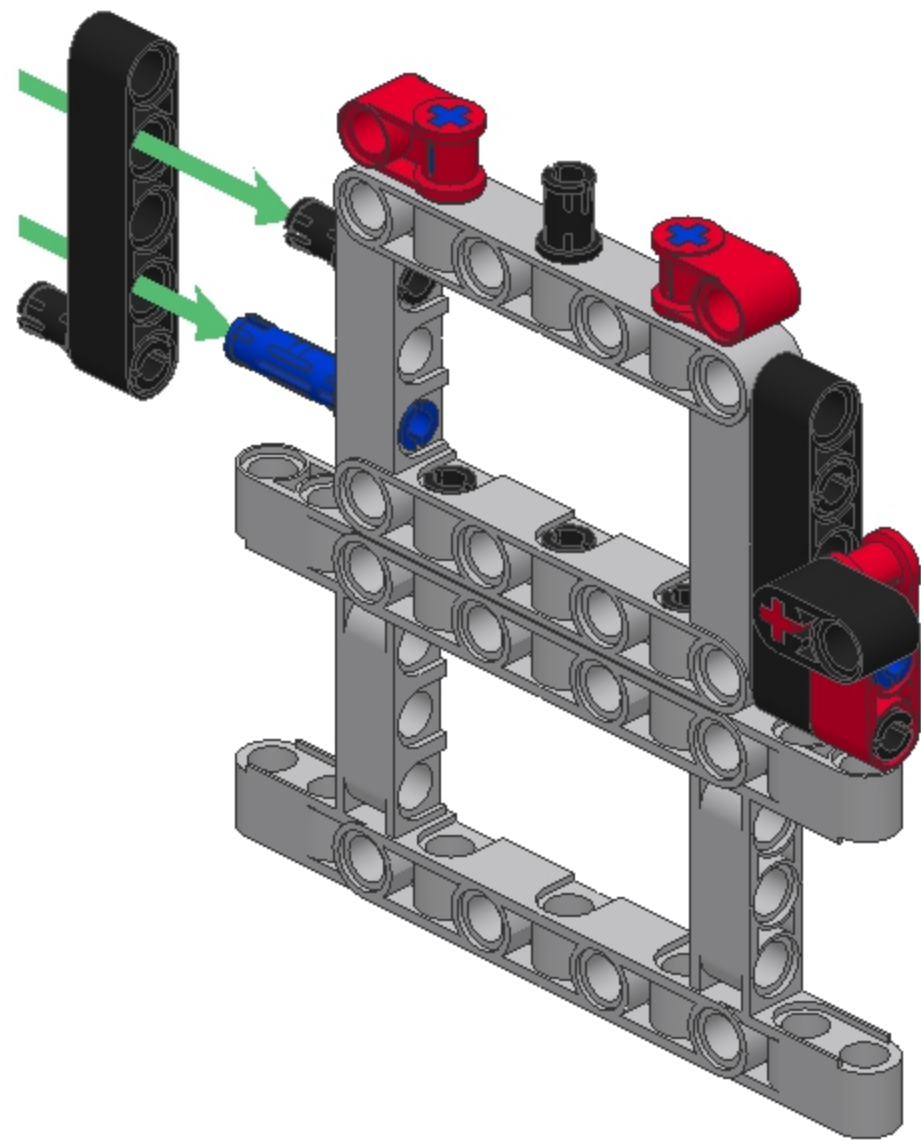


1x

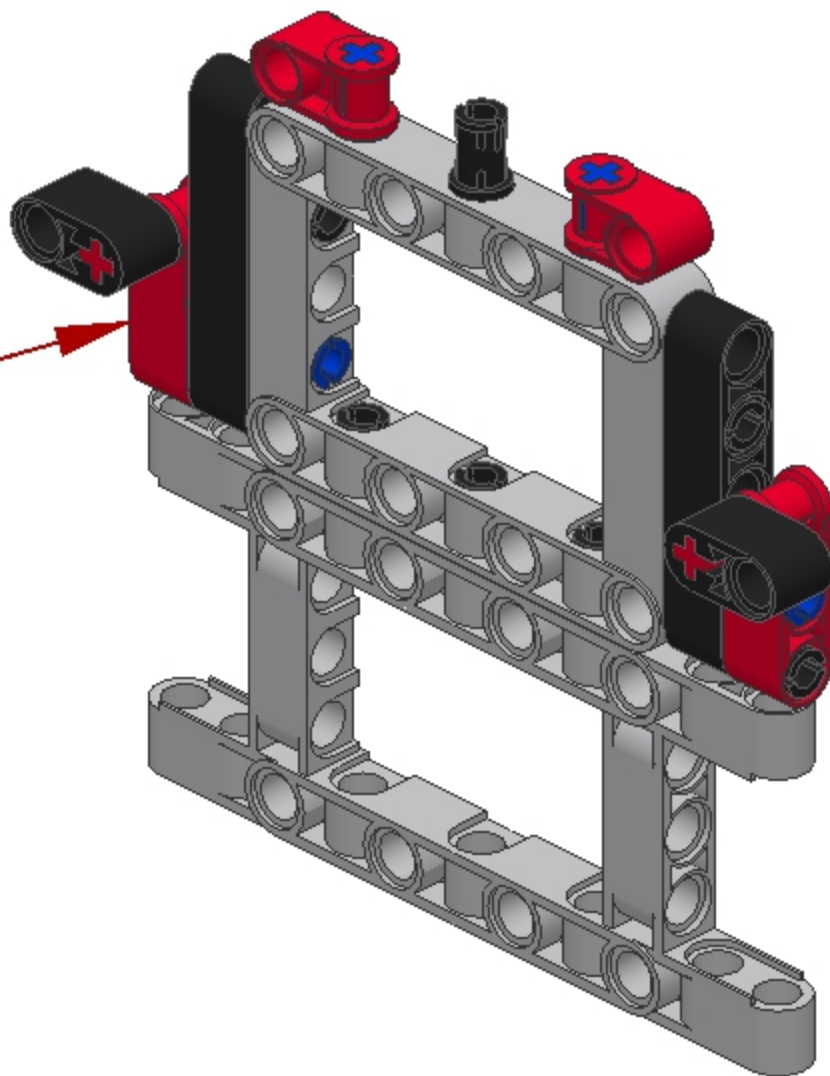
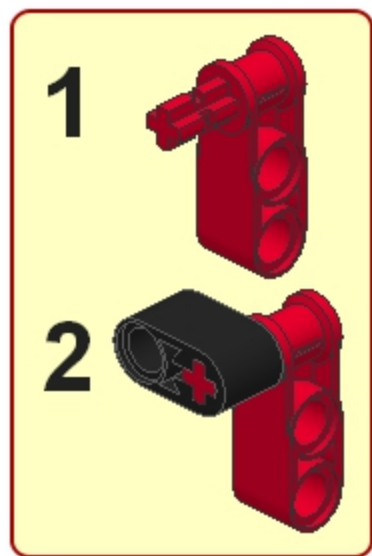
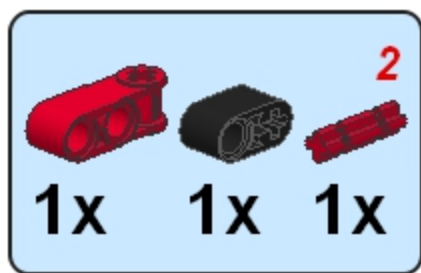
5



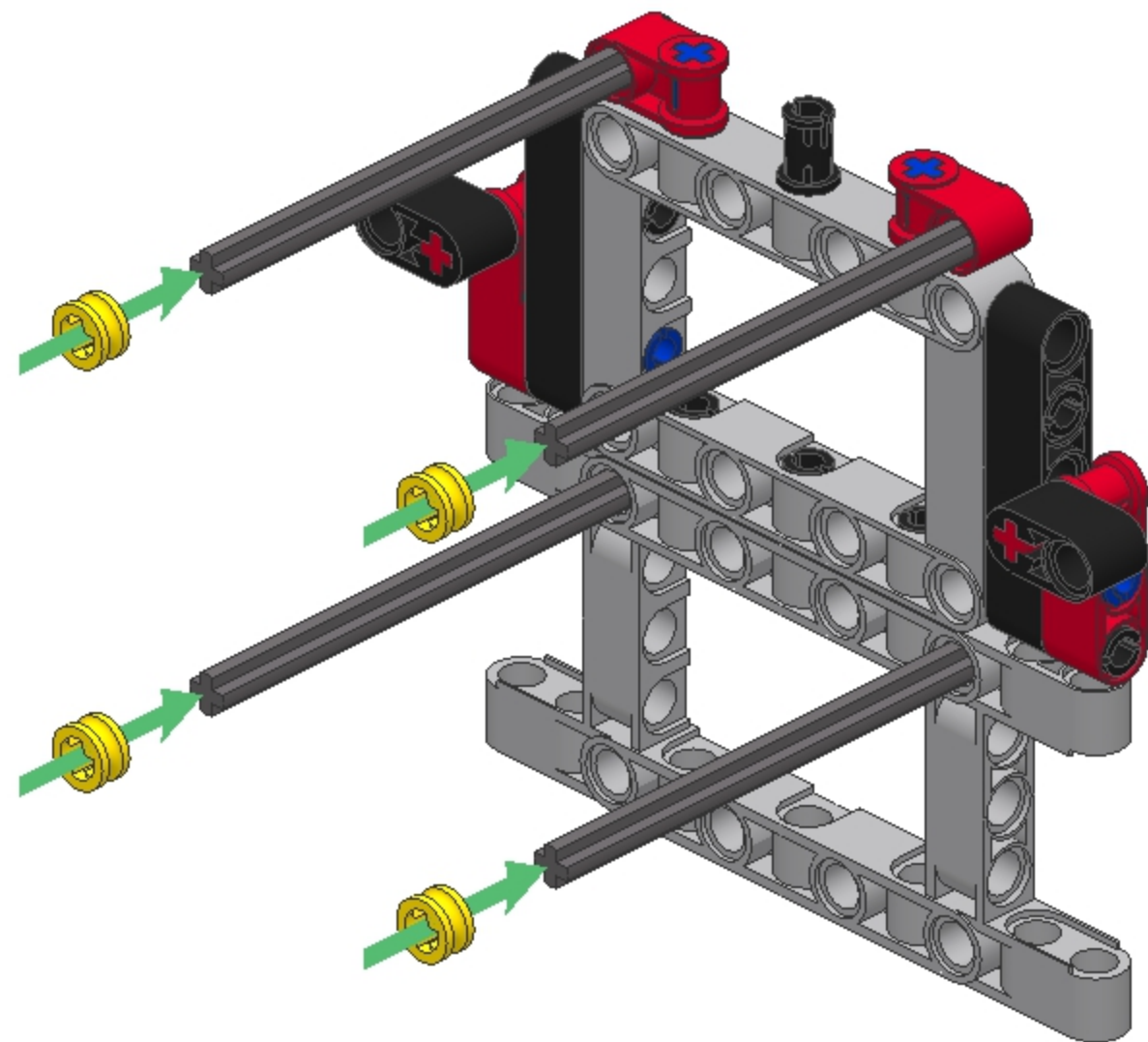
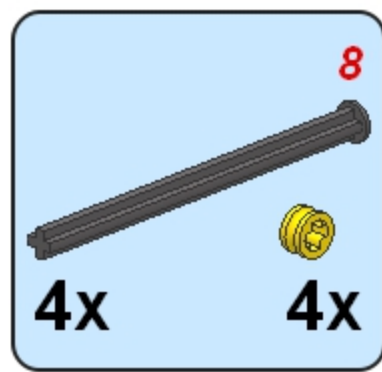
1x



6



7



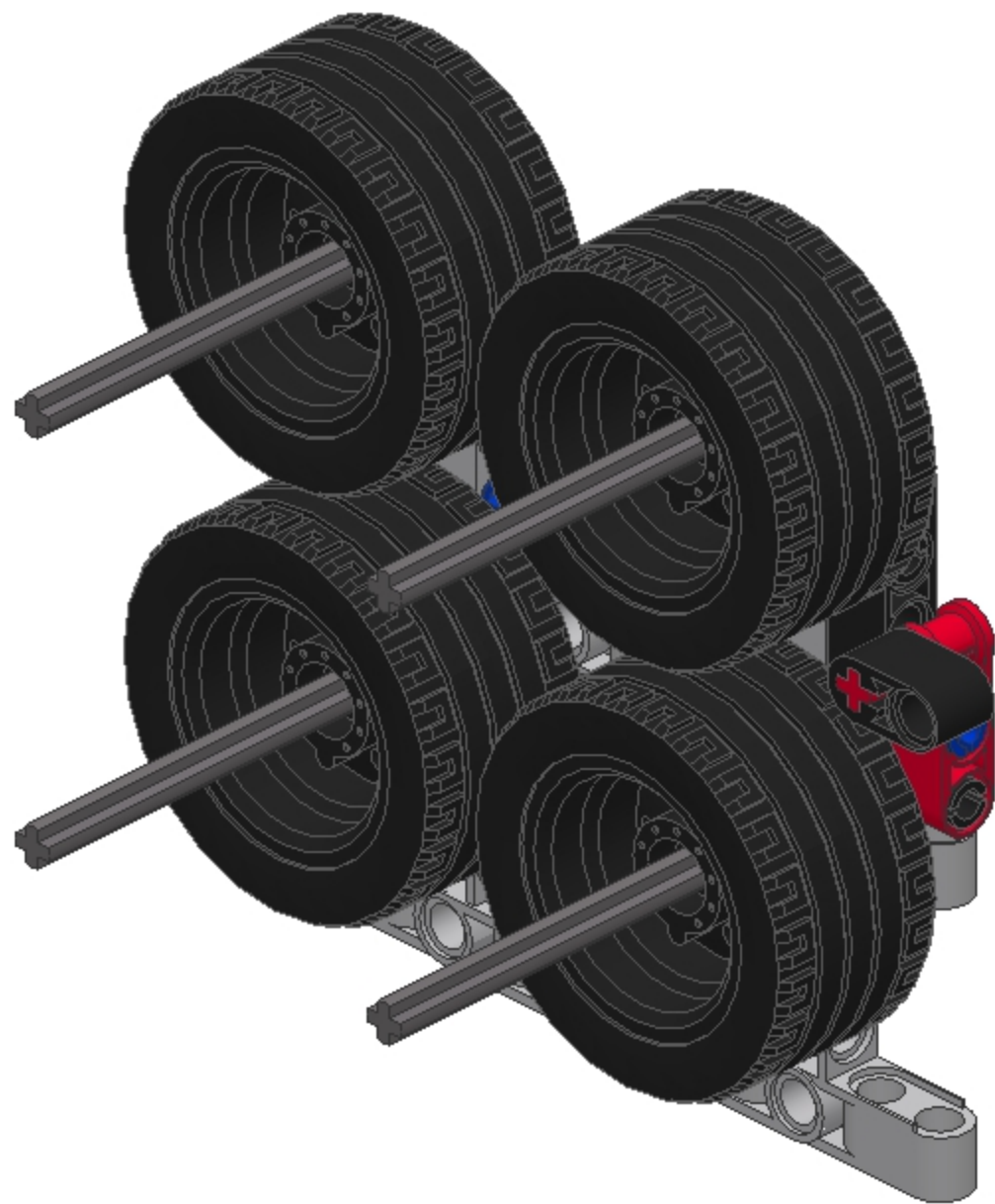
8



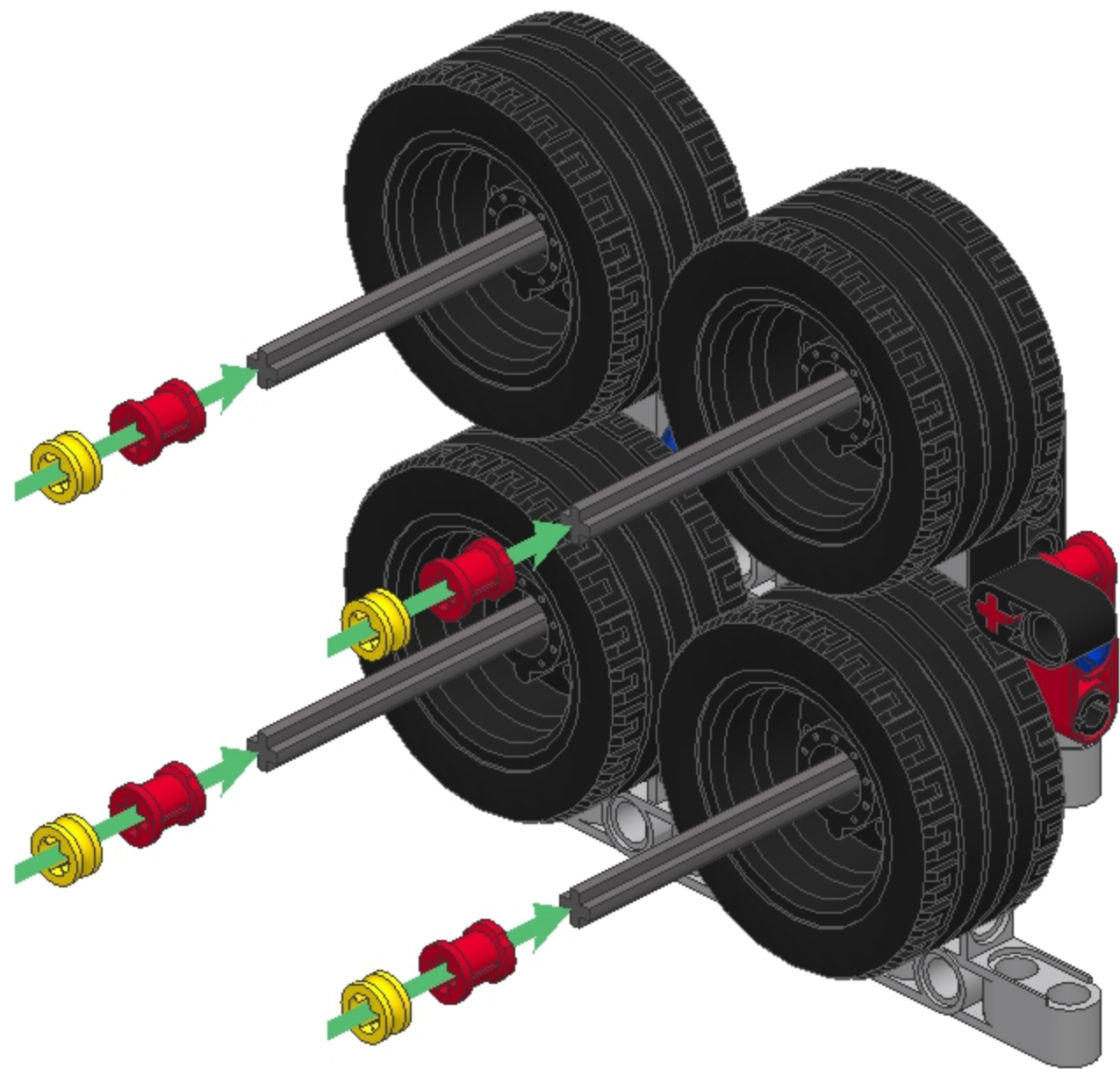
4x



4x



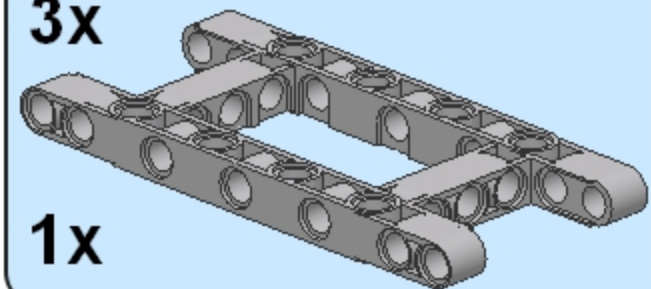
9



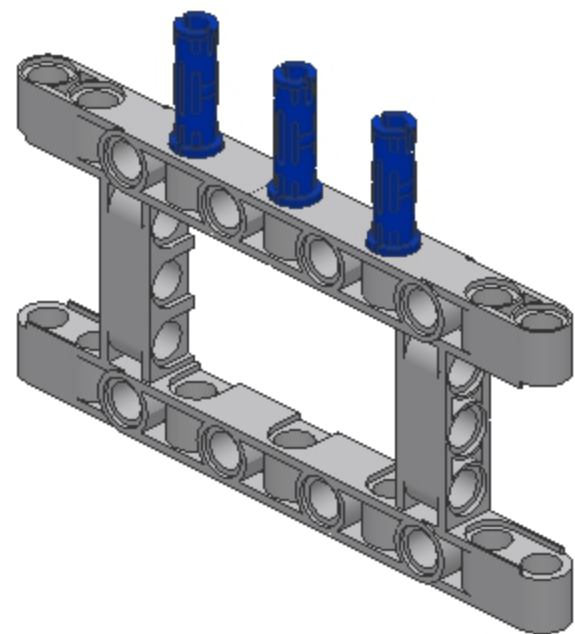
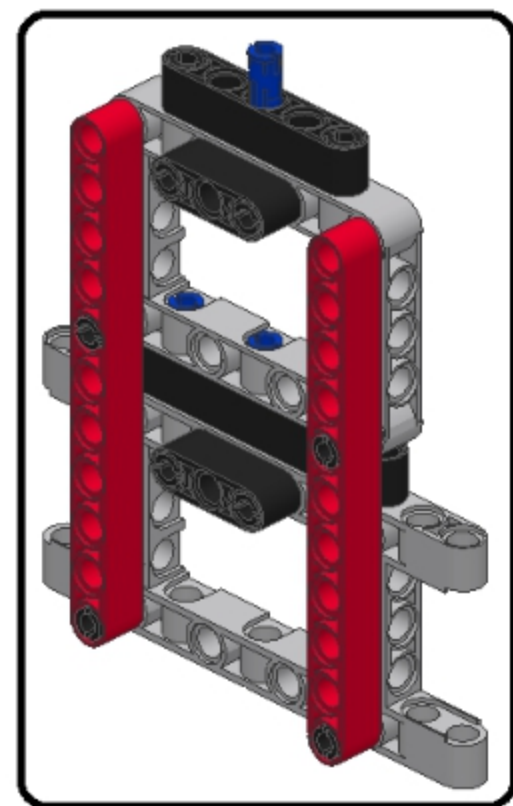
1



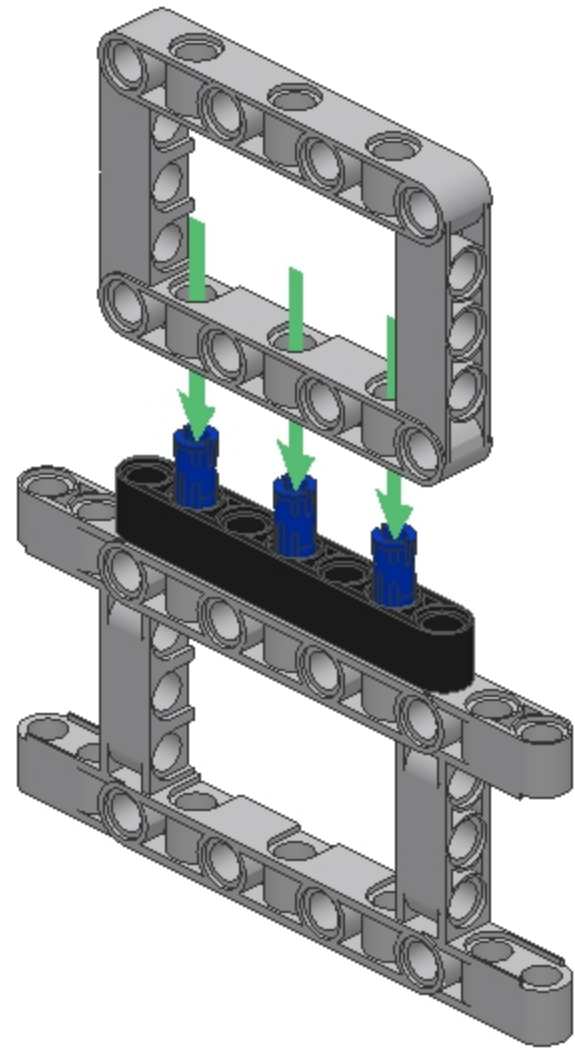
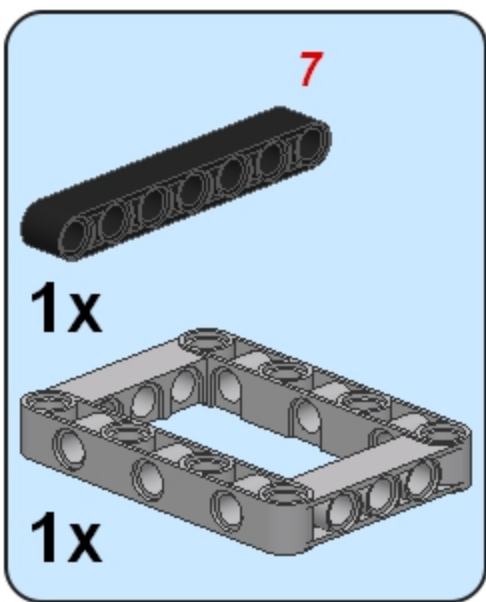
3x



1x



2



3



2x

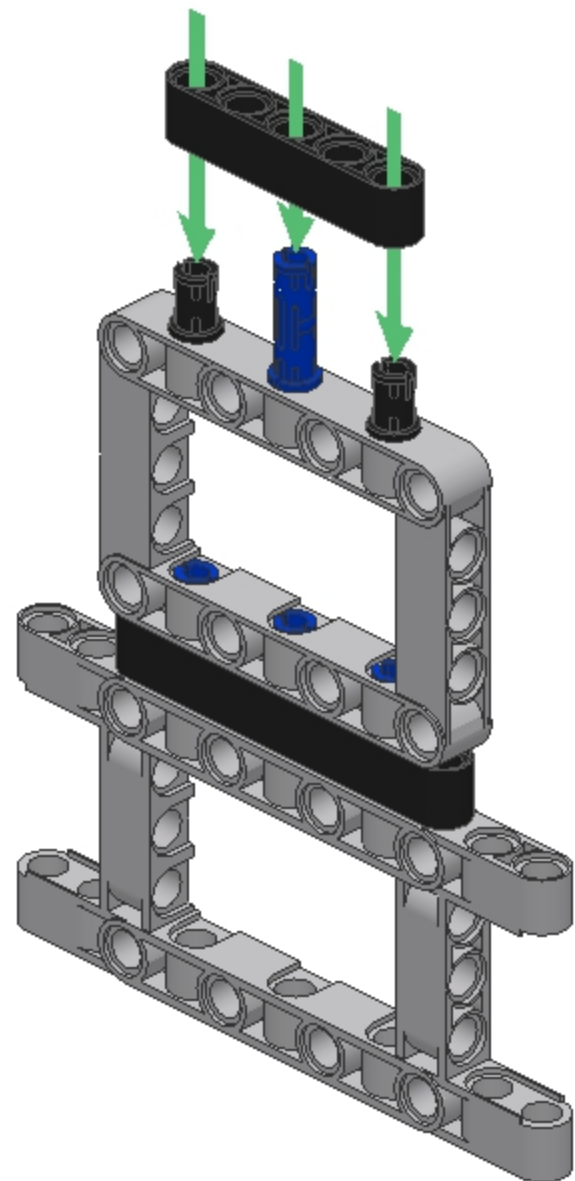



1x

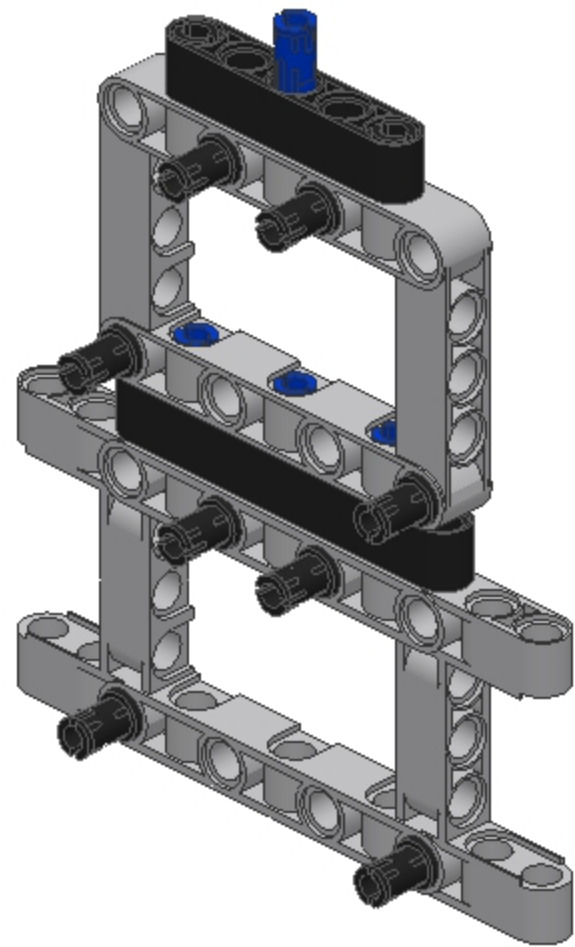
5



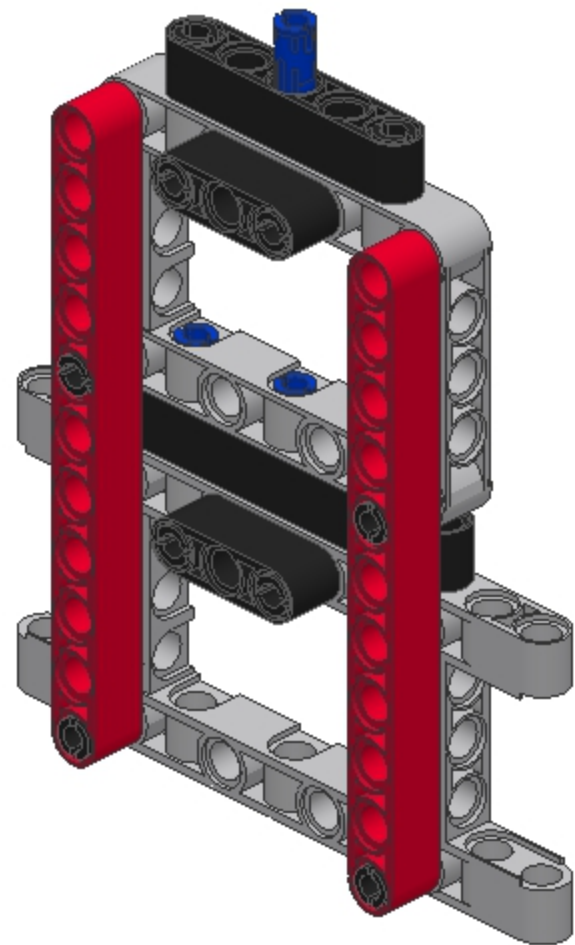
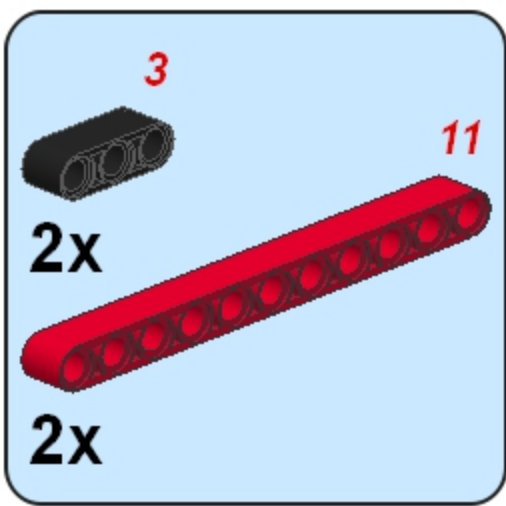
1x



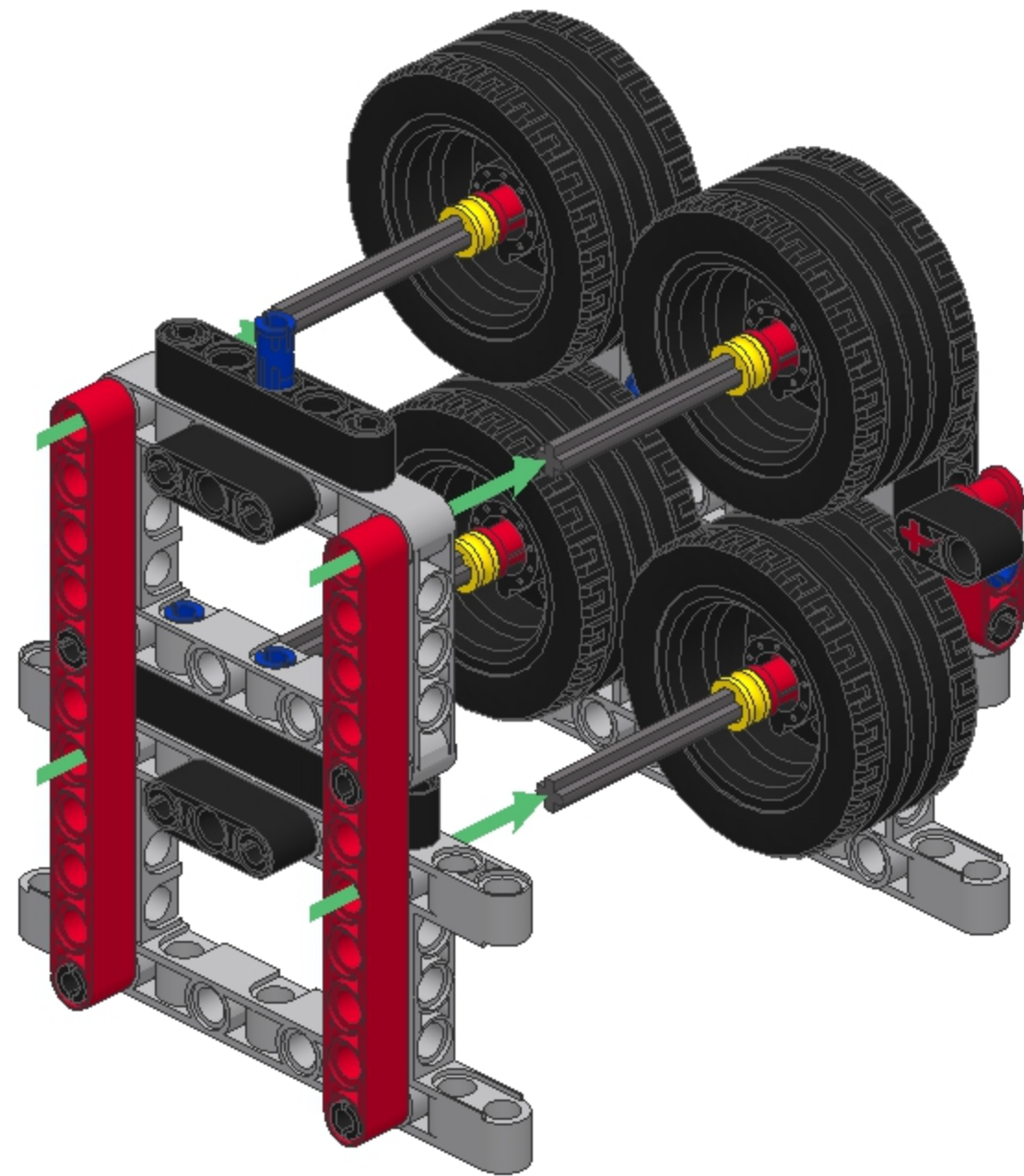
4  8x



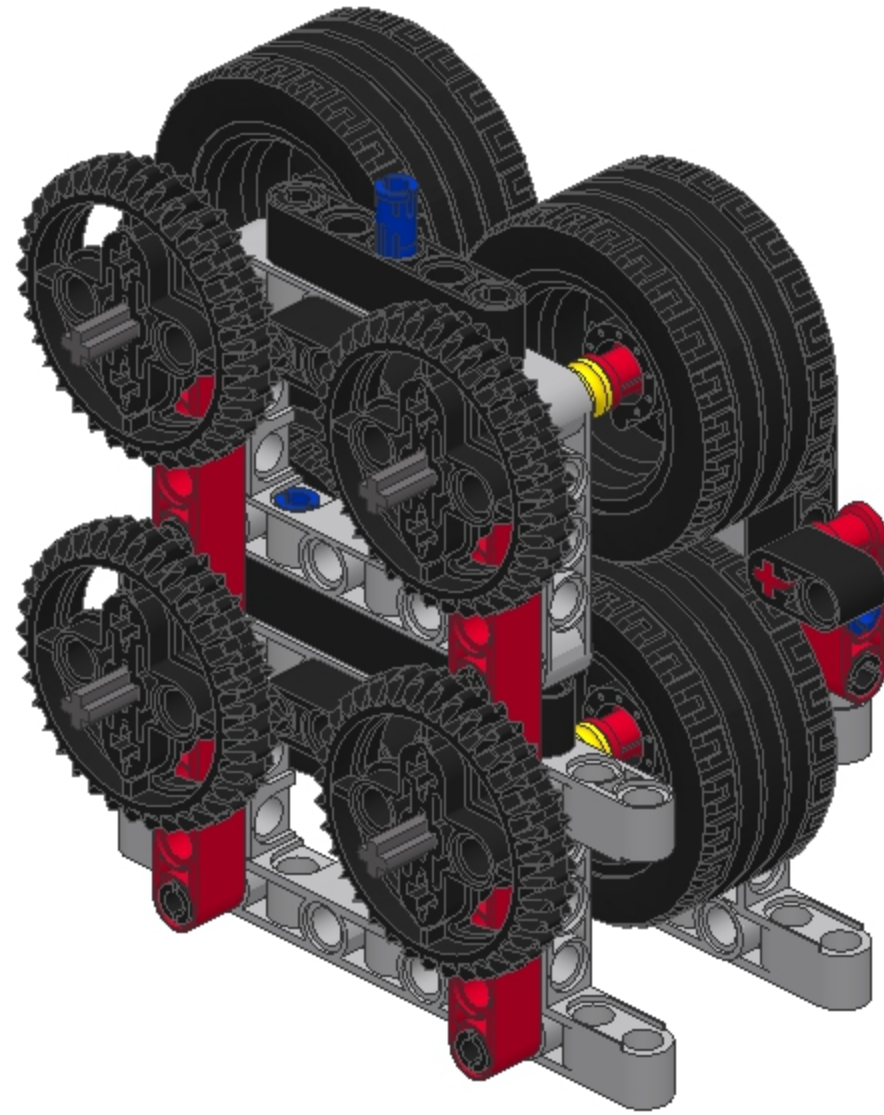
5



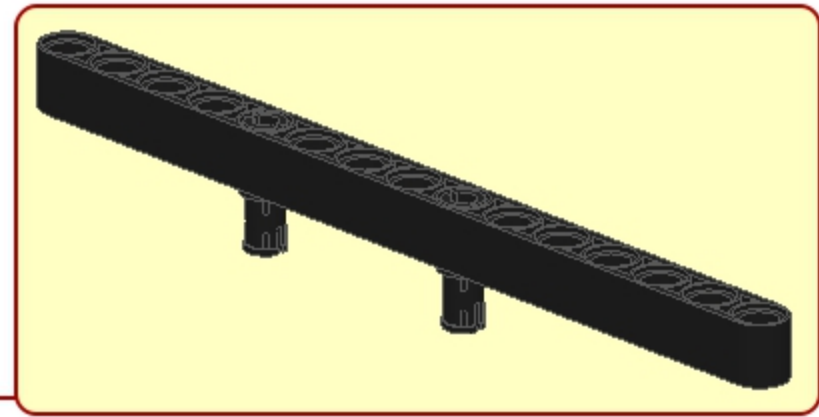
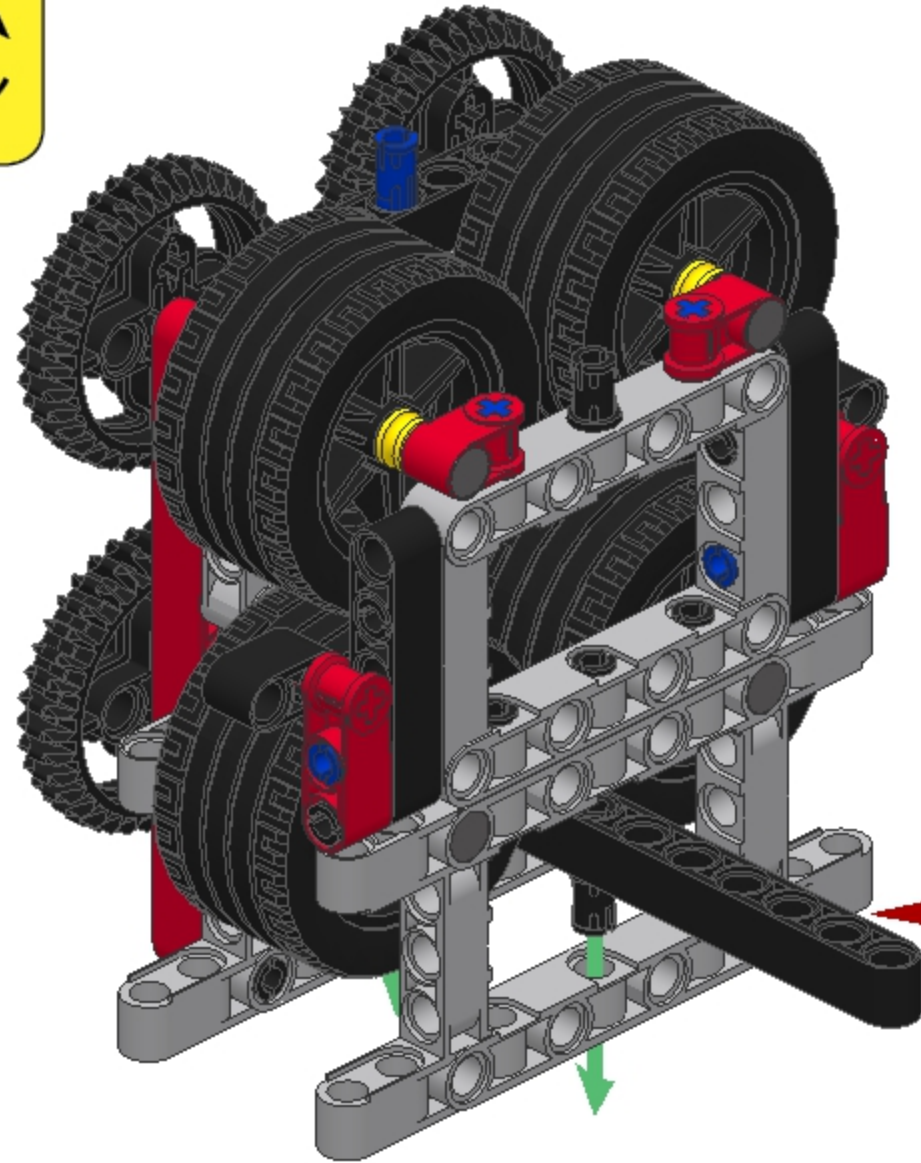
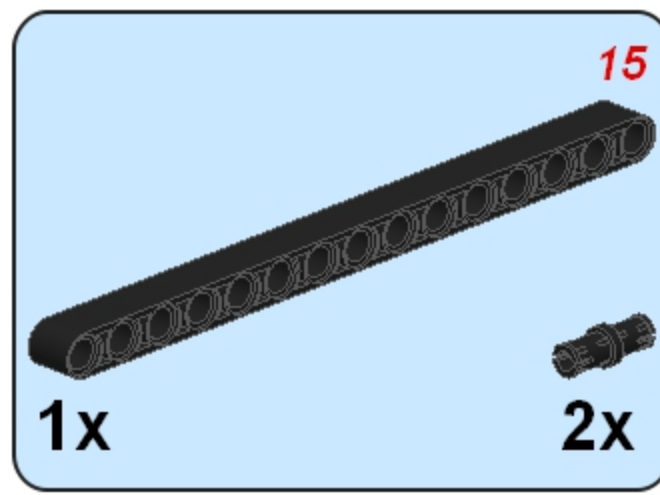
10




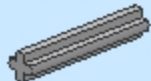
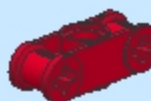
11



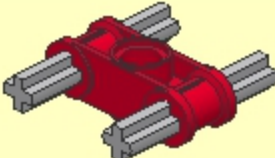
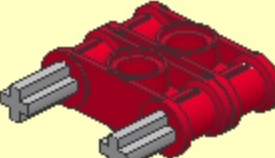
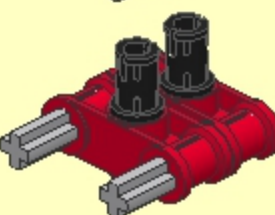
12

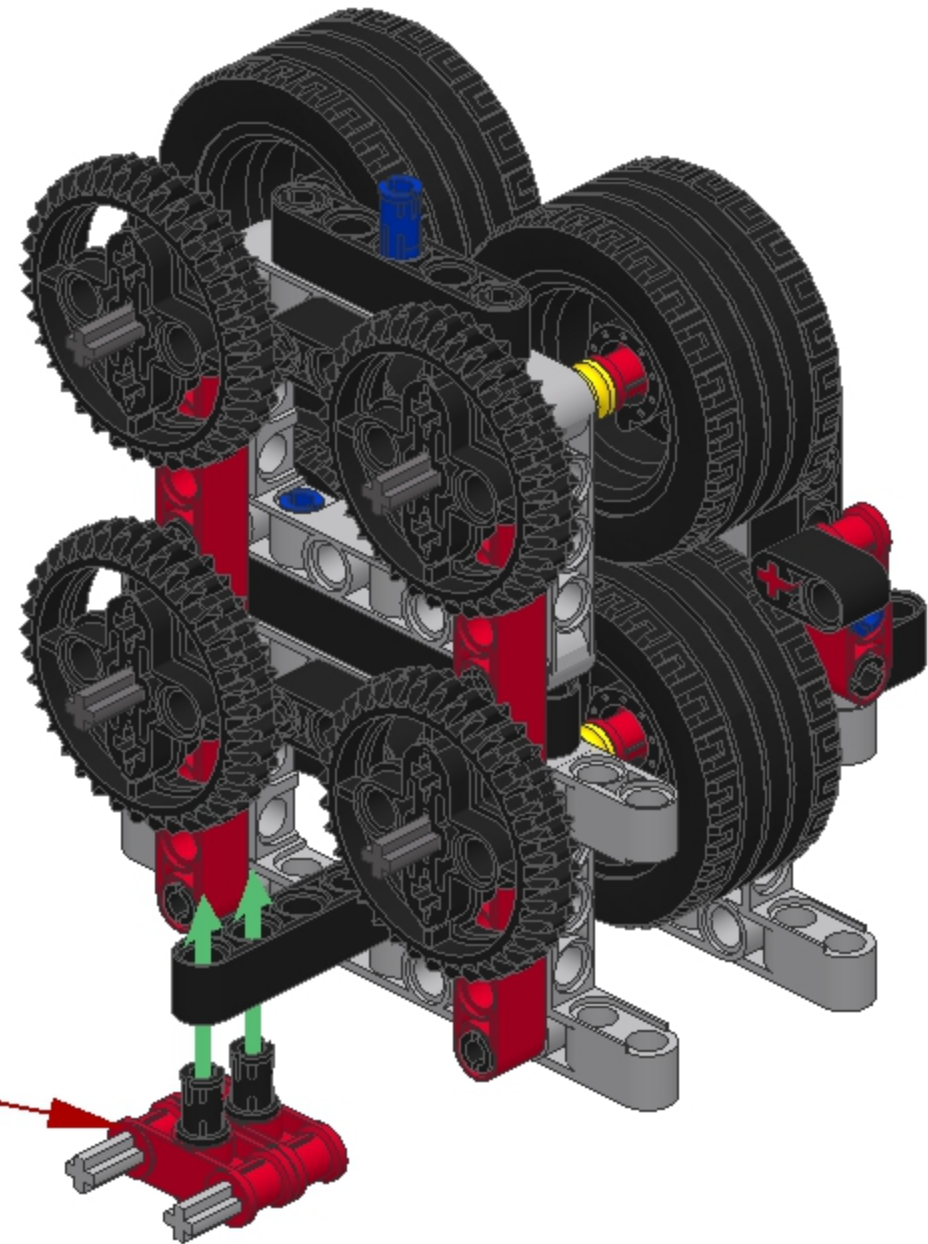


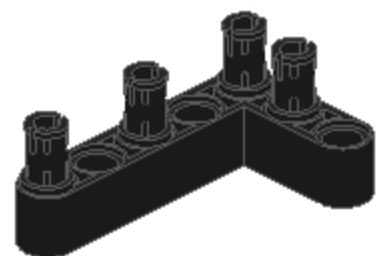
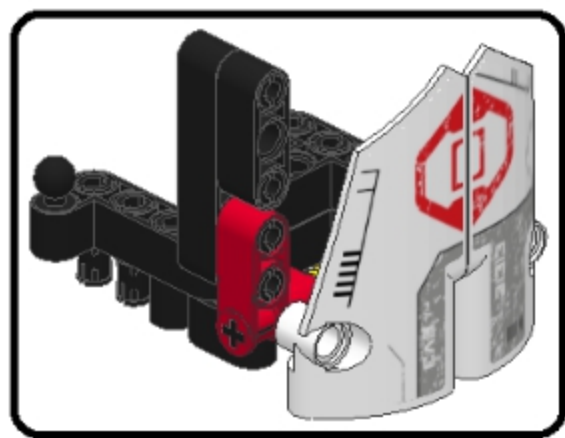
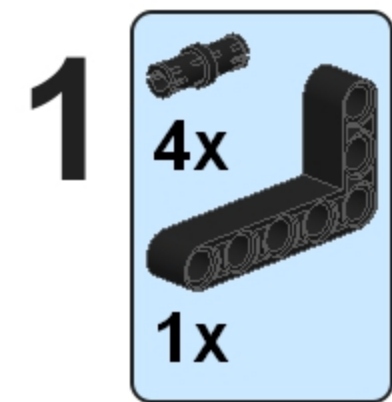
13

-  2x ³
-  2x
-  2x

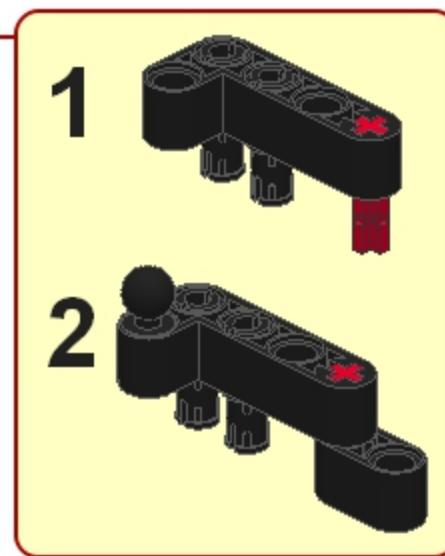
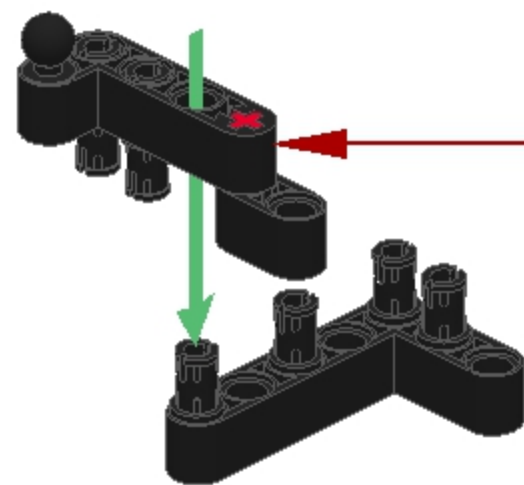
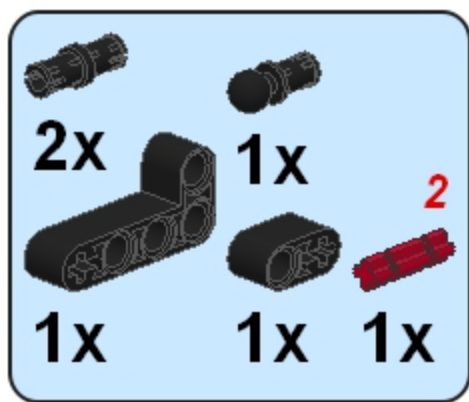


- 
- 
- 

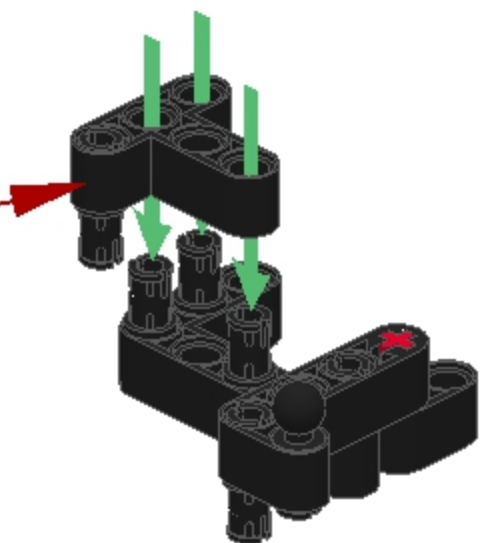
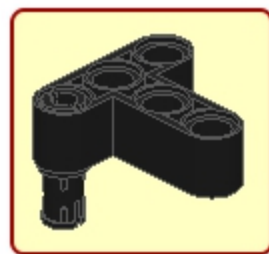
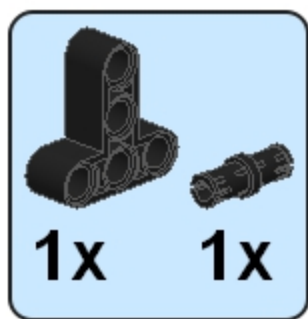




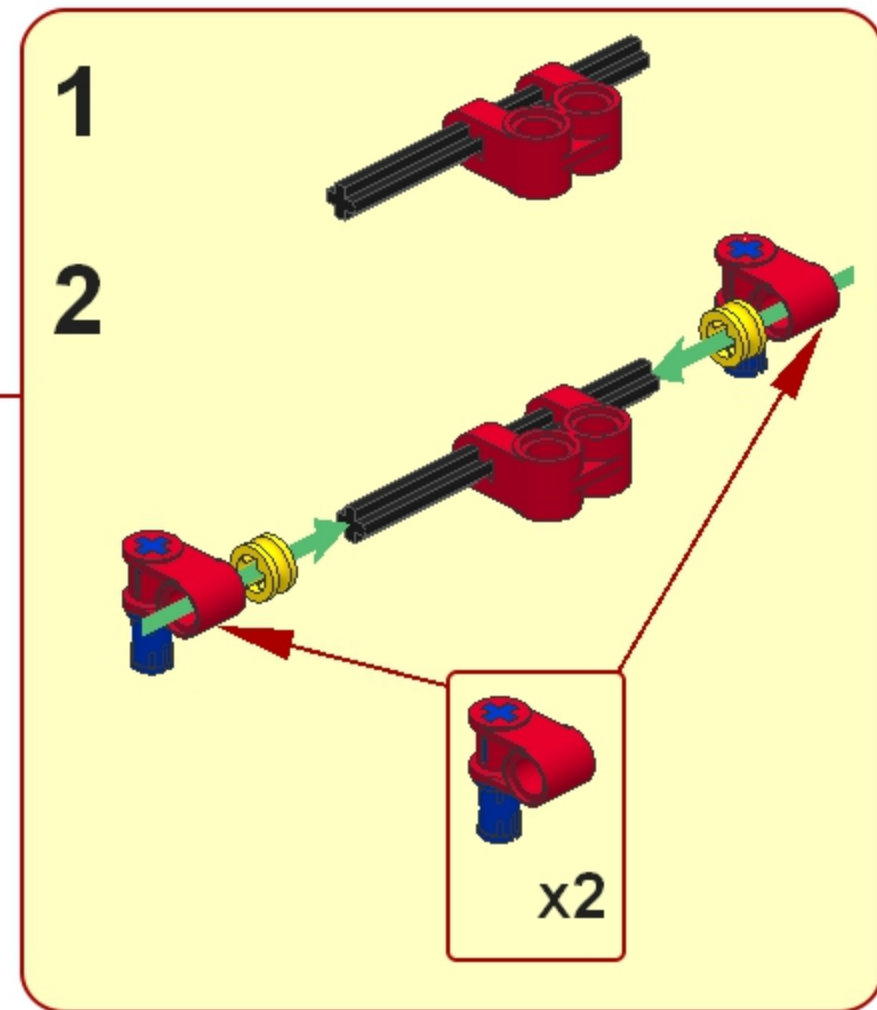
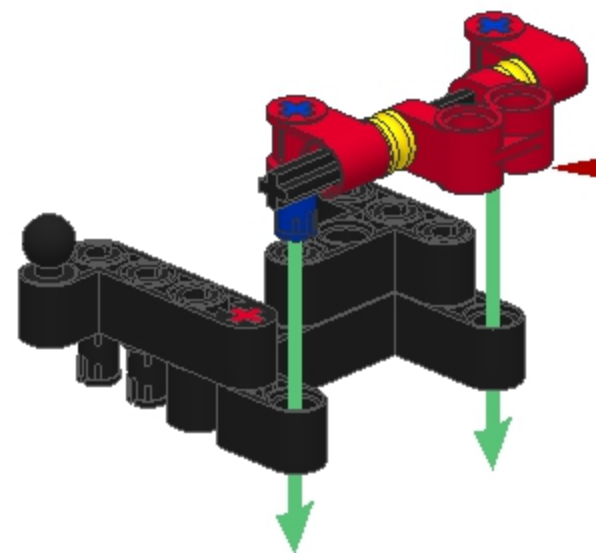
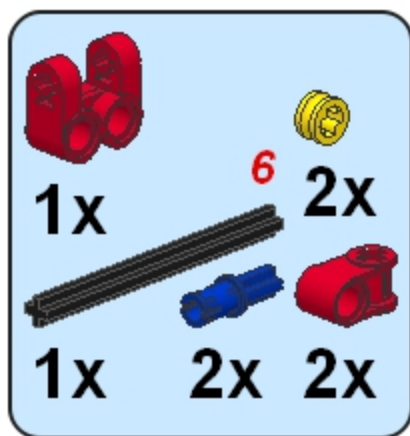
2



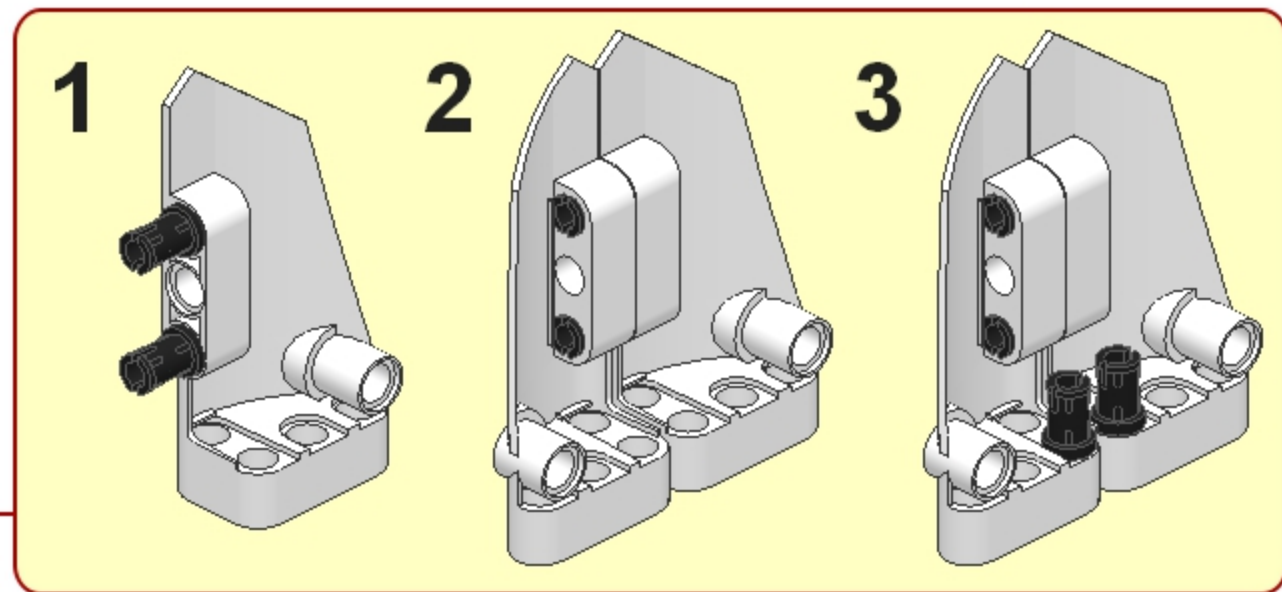
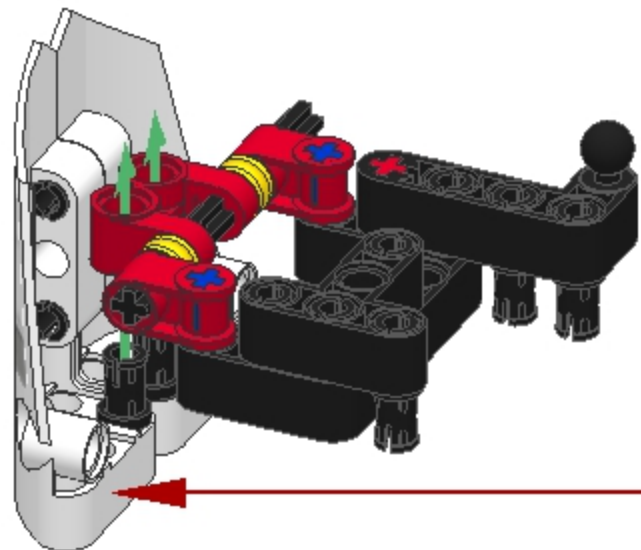
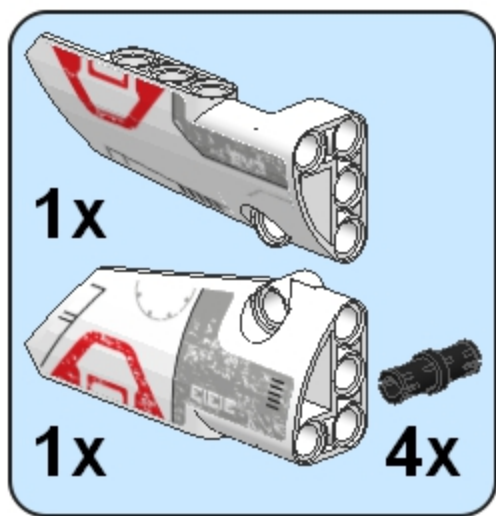
3



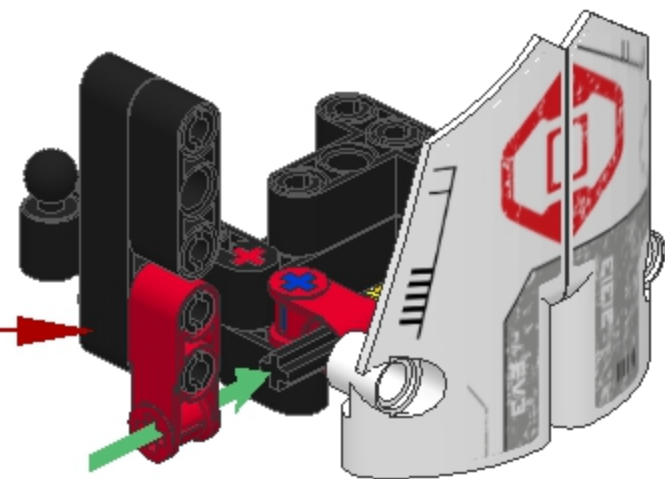
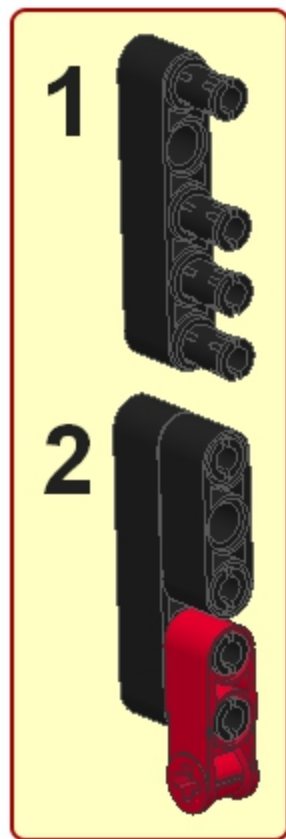
4



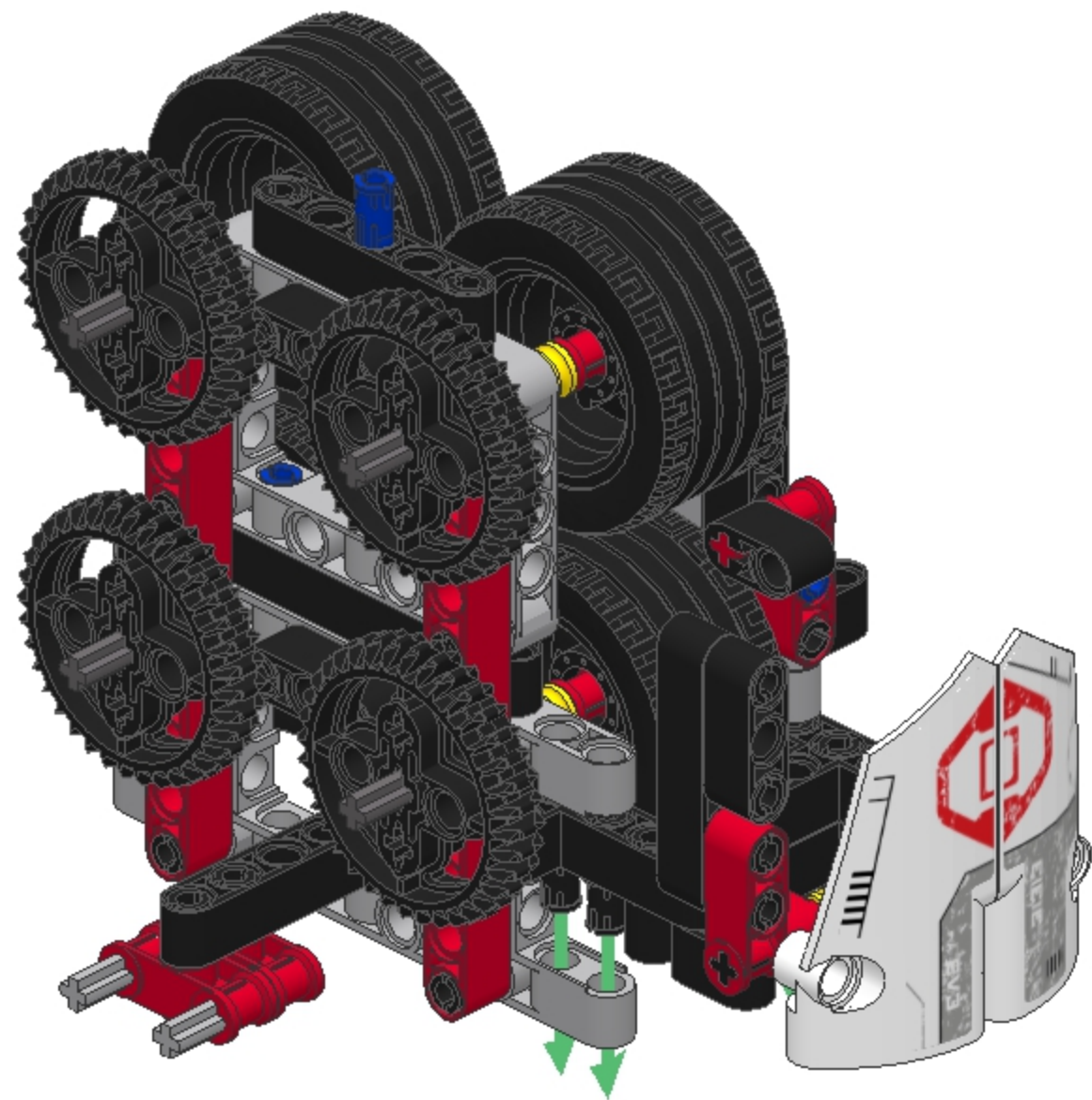
5



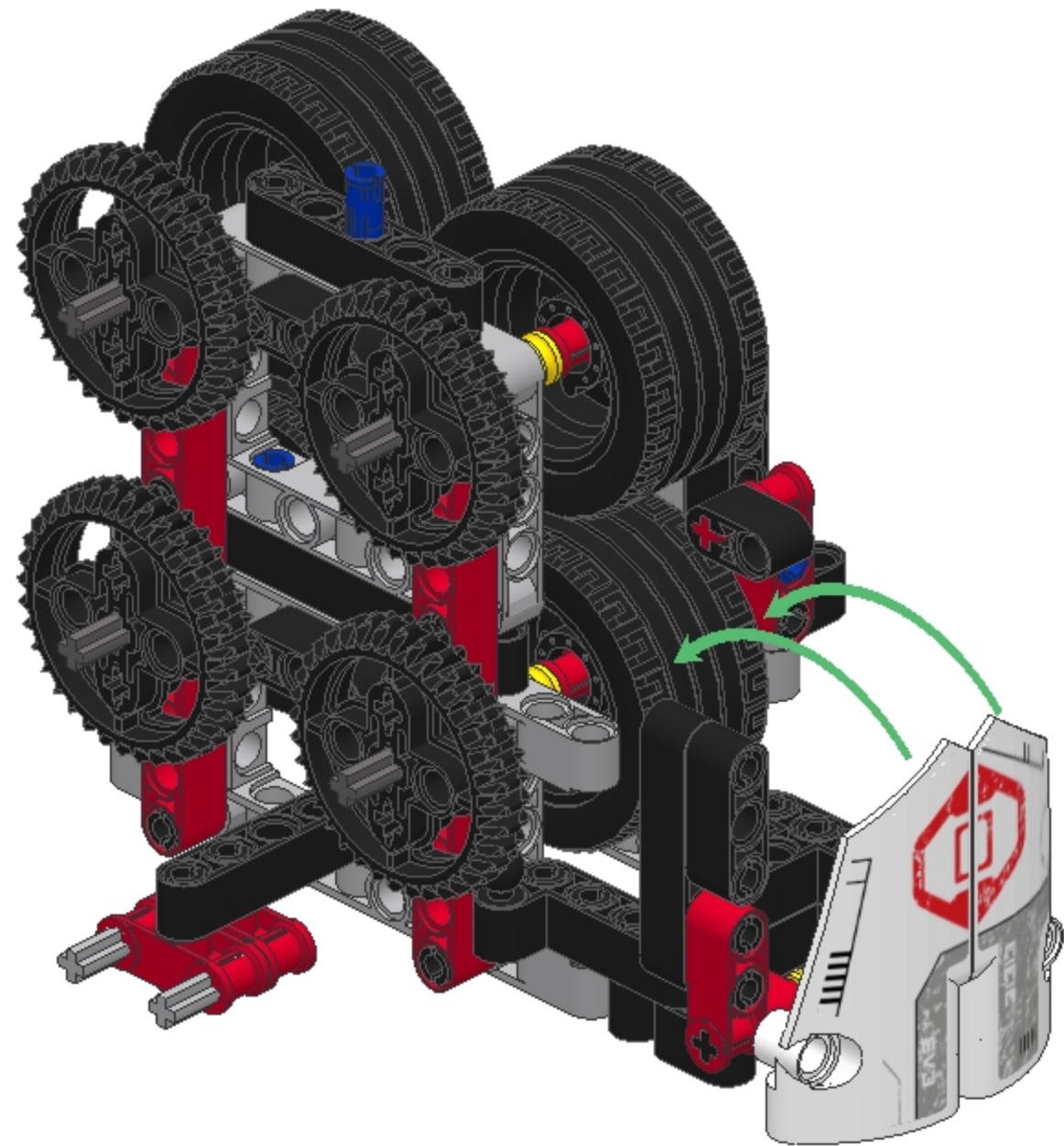
6



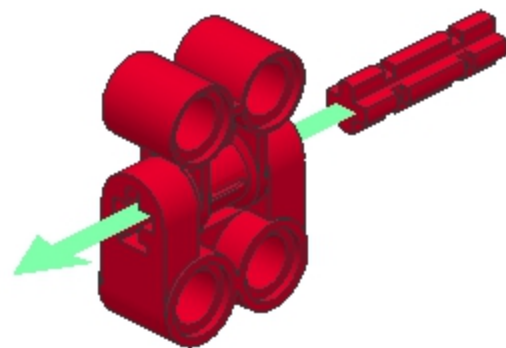
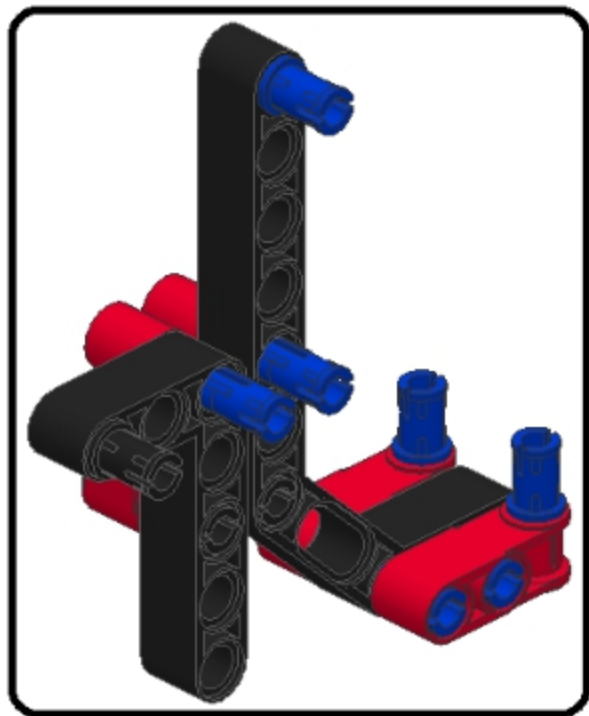
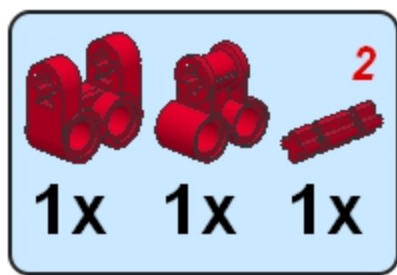
14

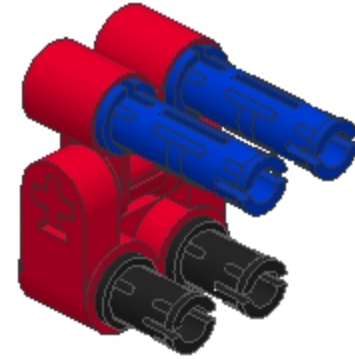
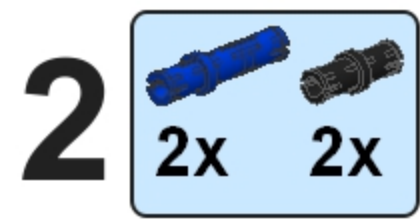


15

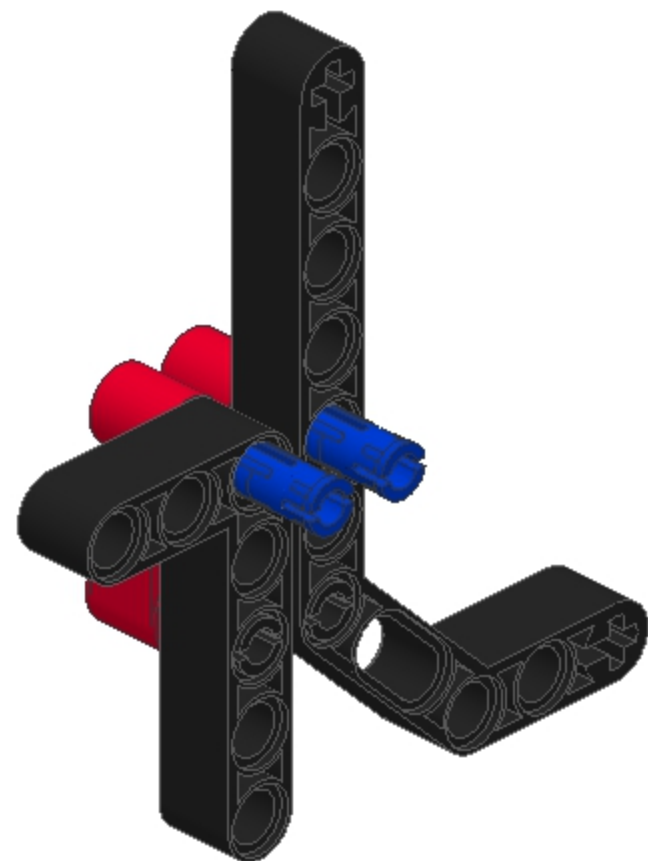
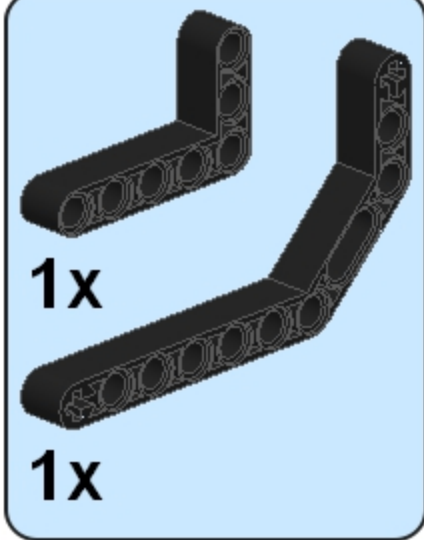


1

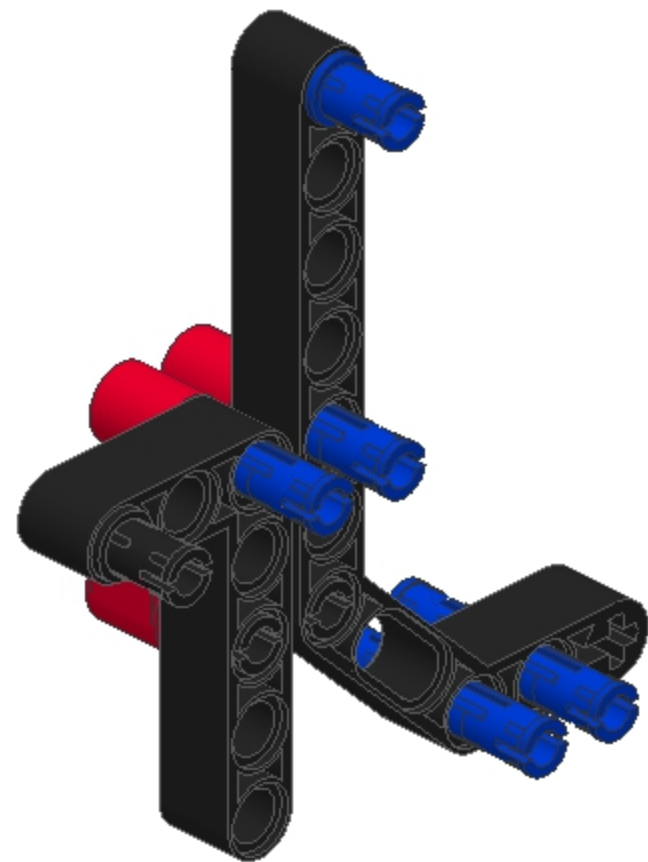
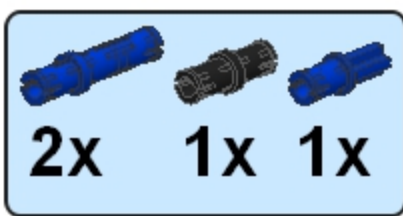




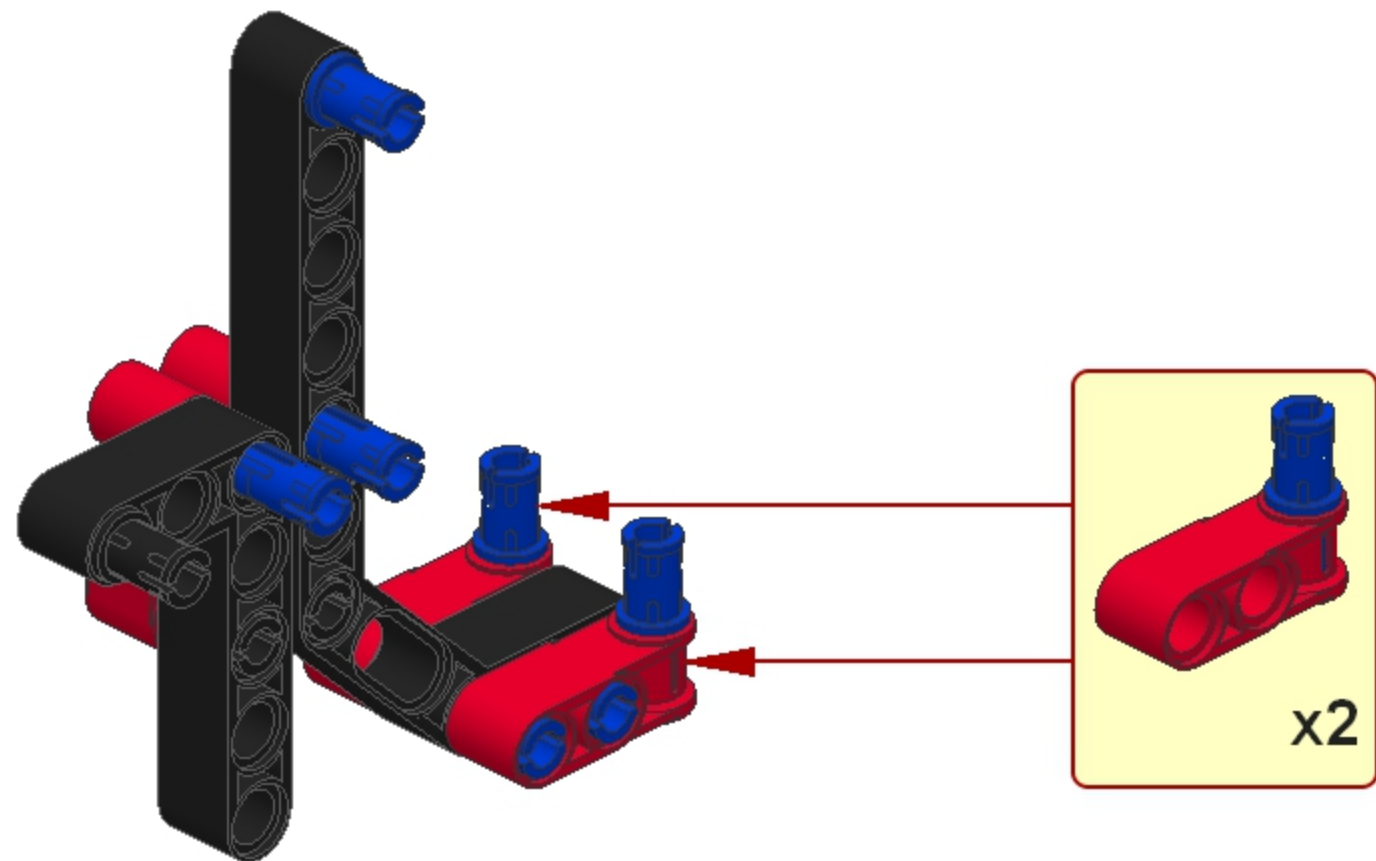
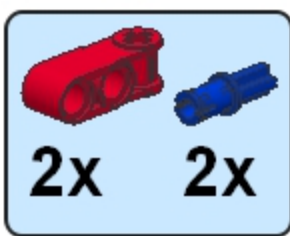
3



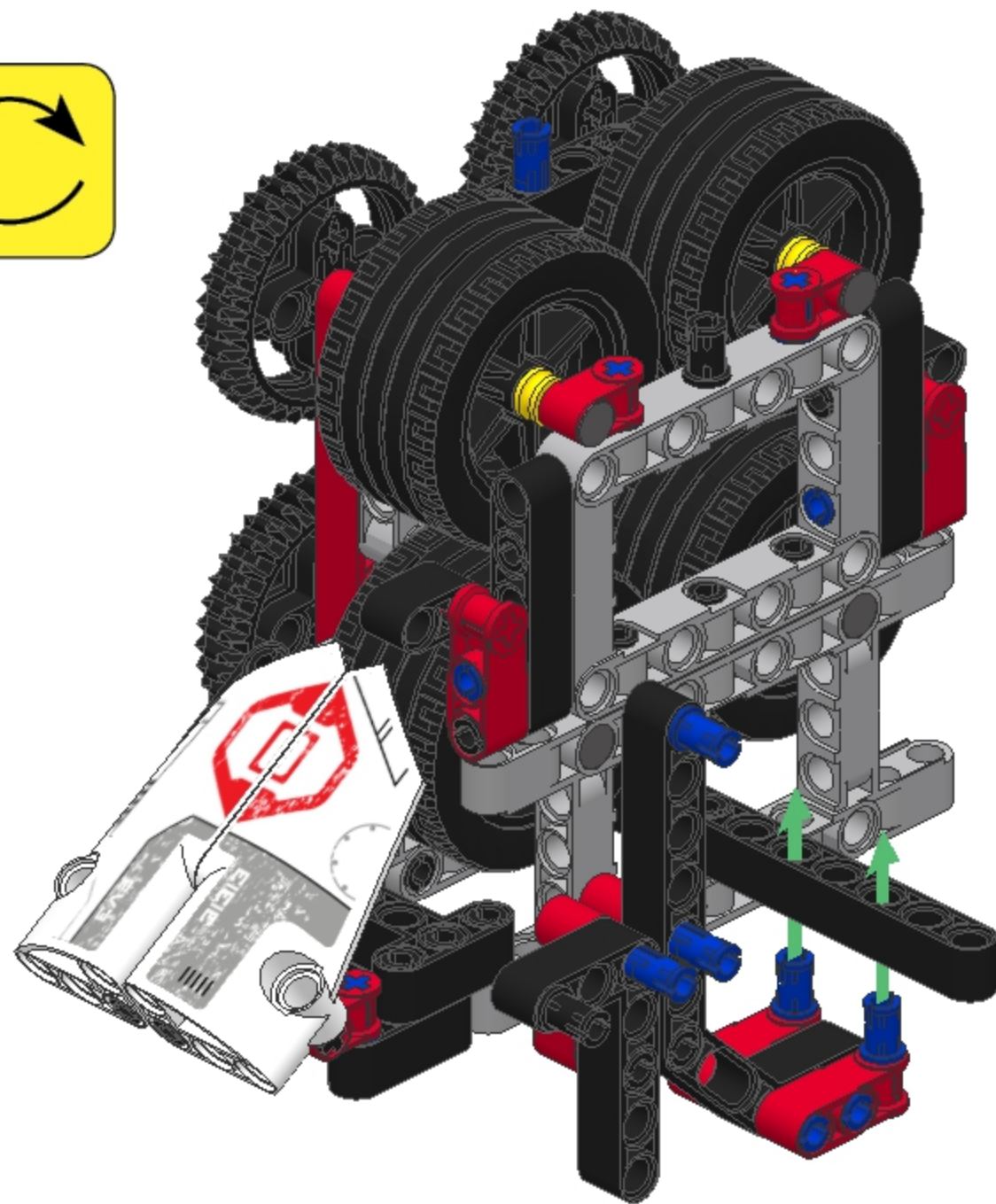
4



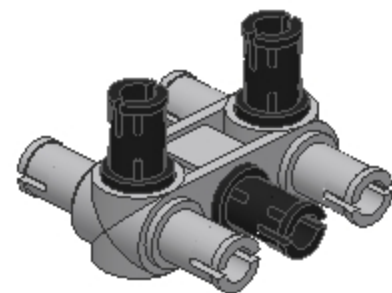
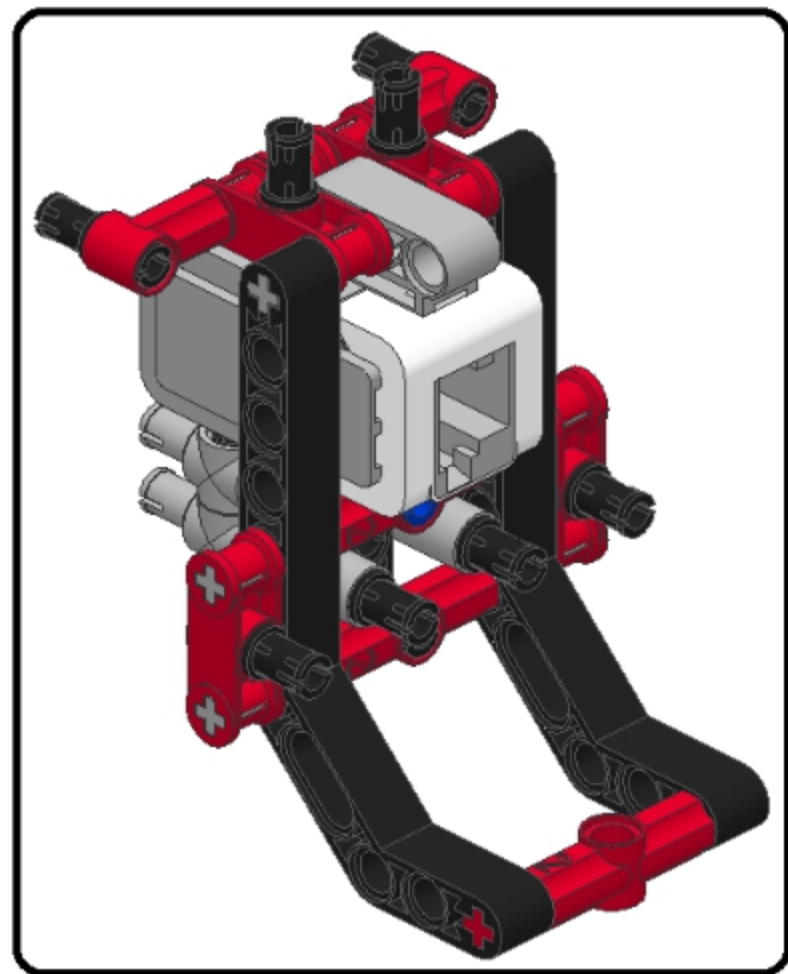
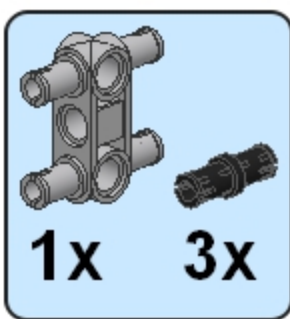
5



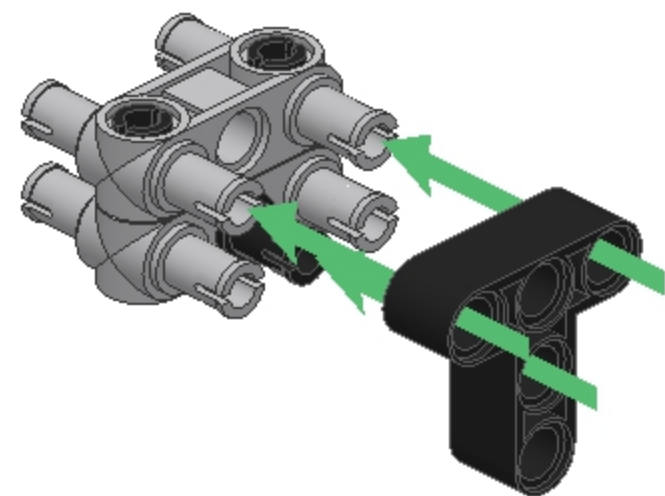
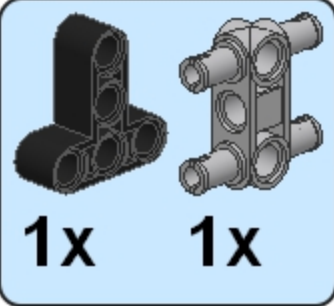
16



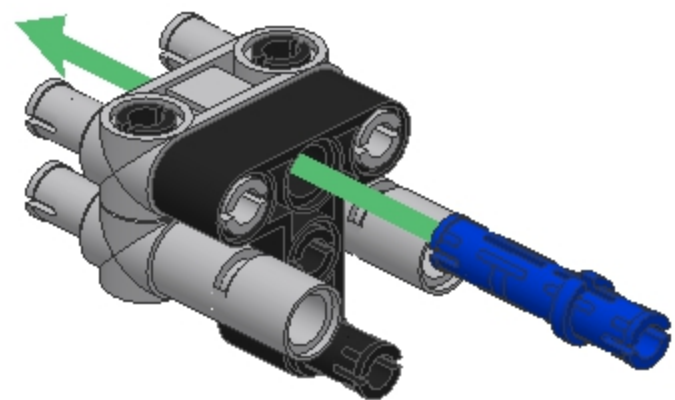
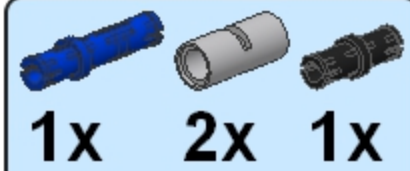
1



2

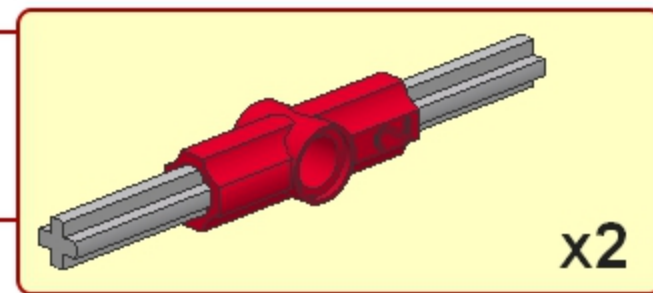
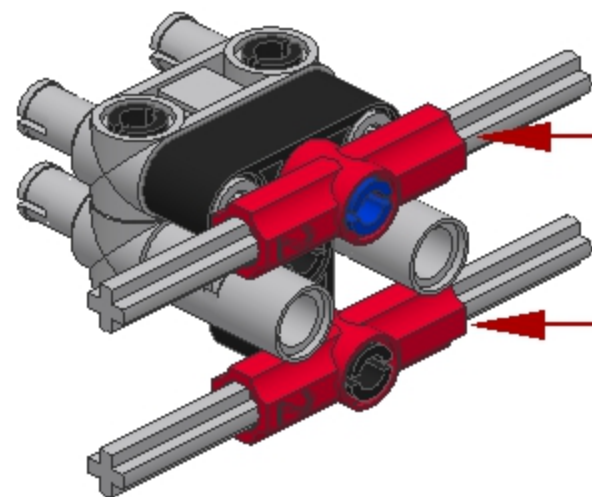


3

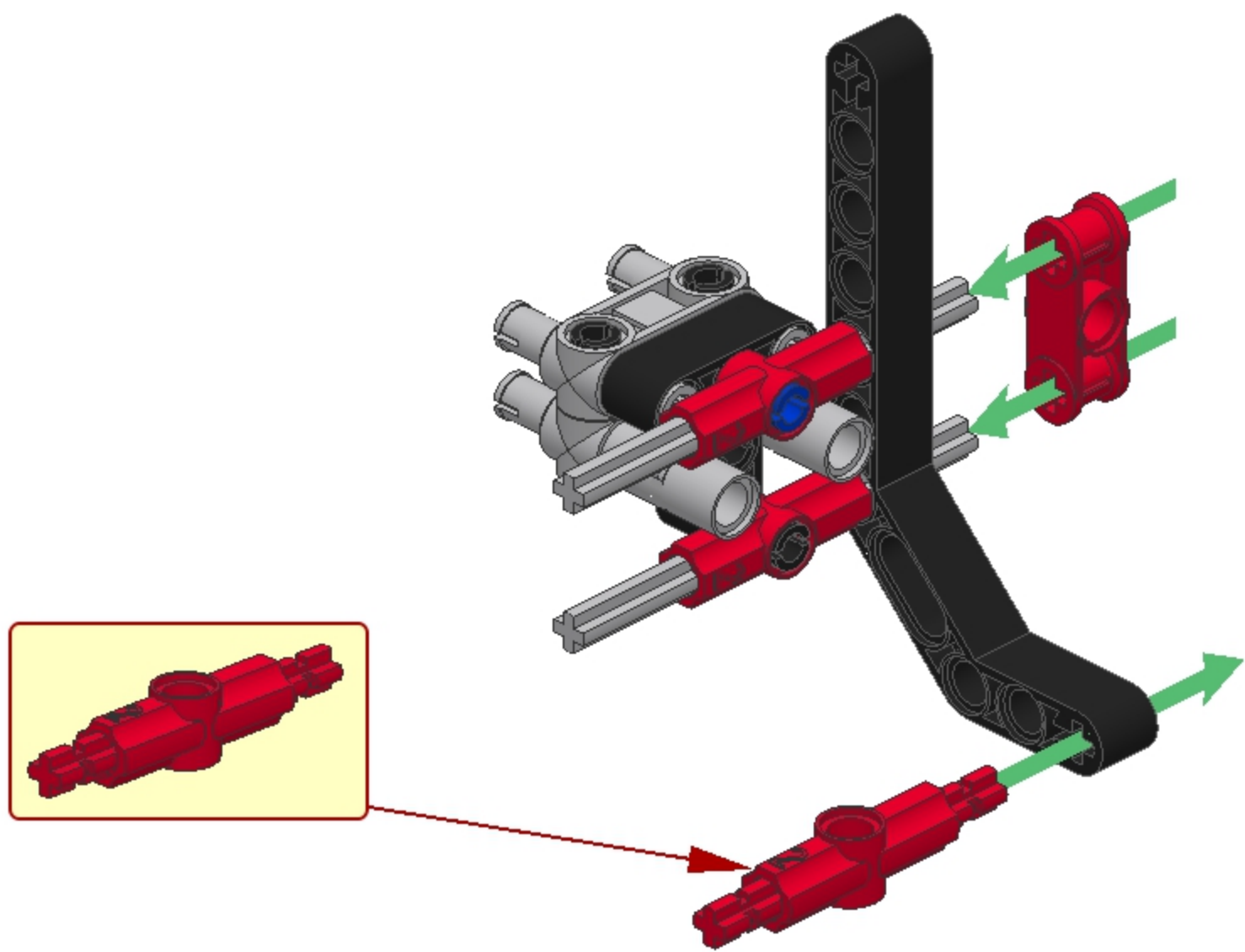
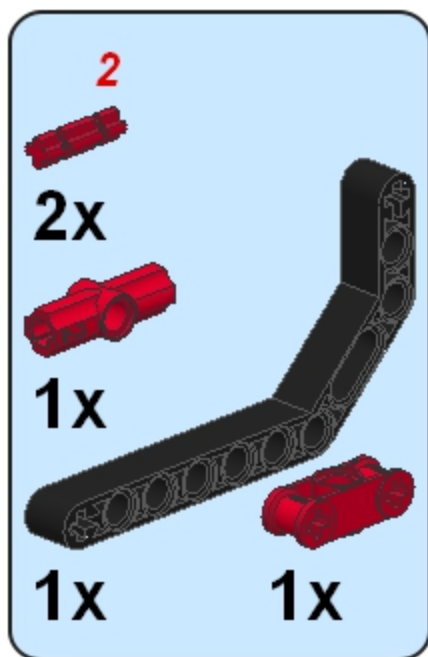


4

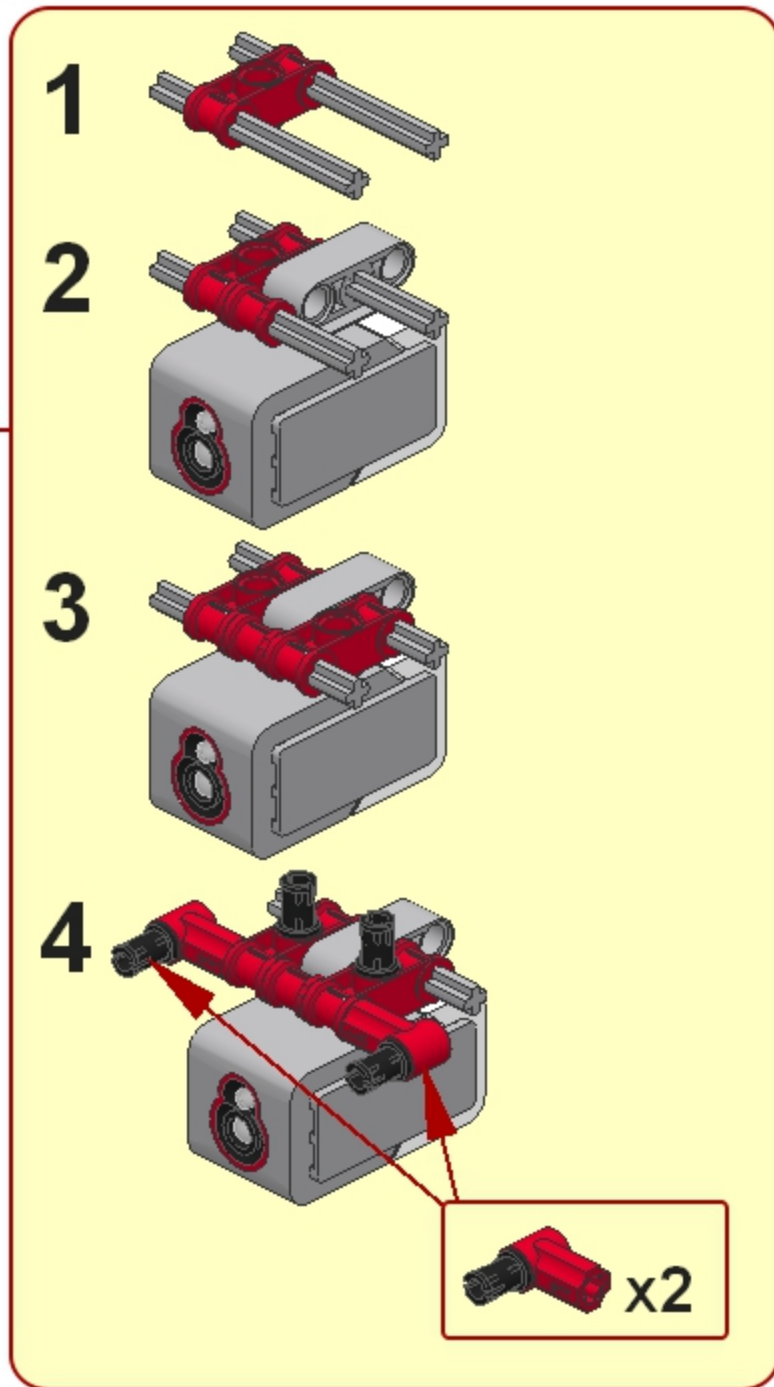
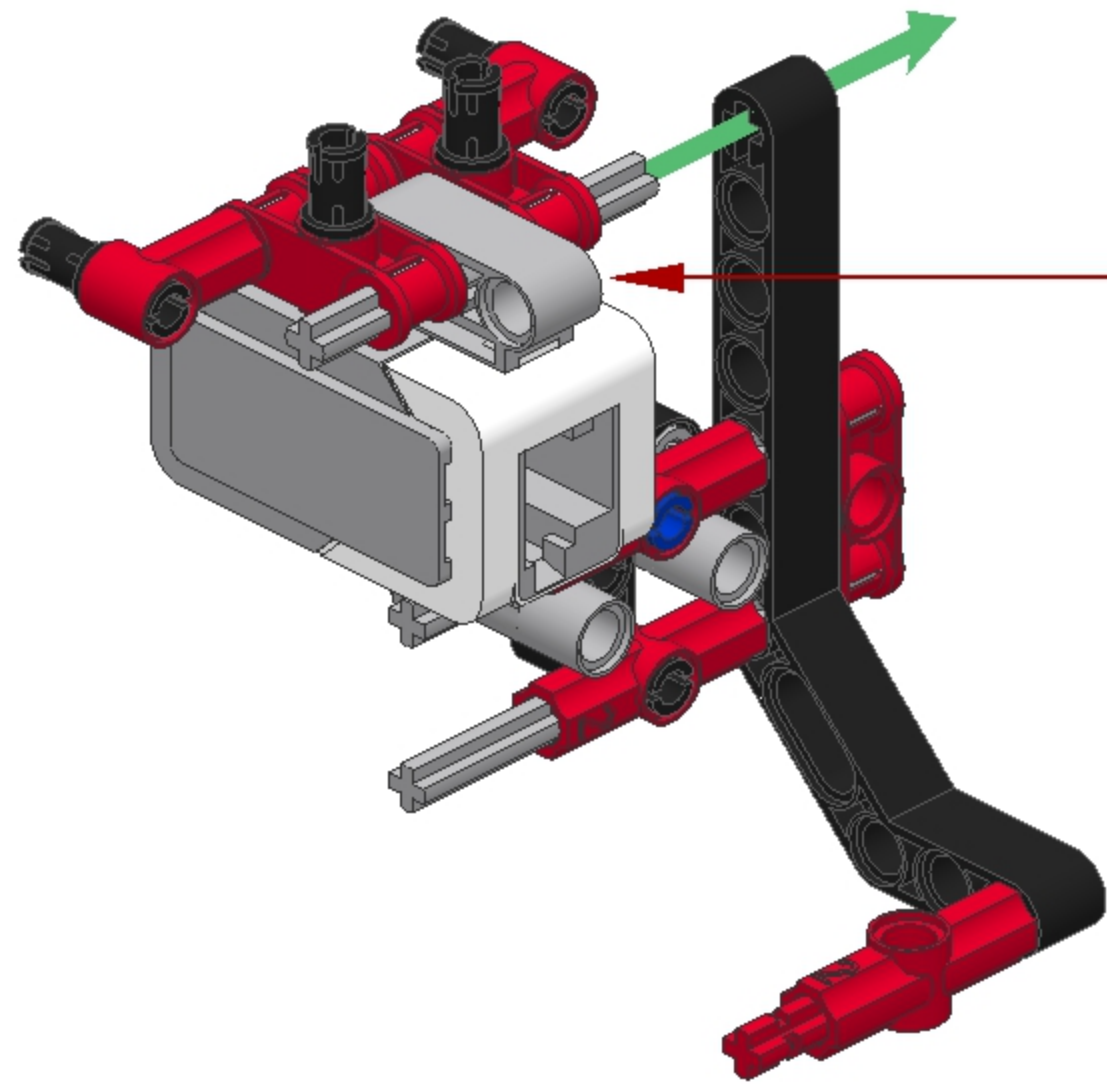
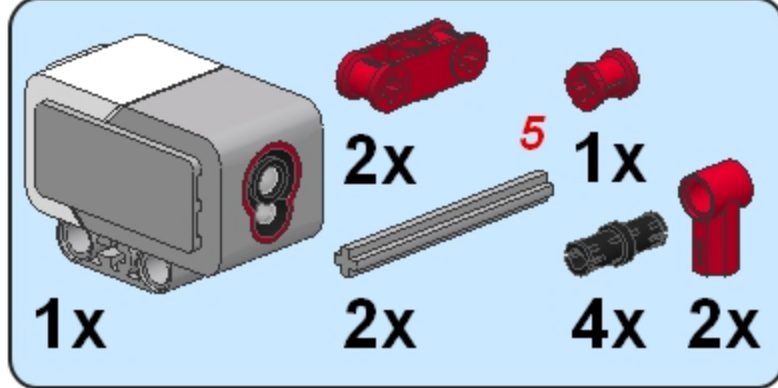
3
4x
2x



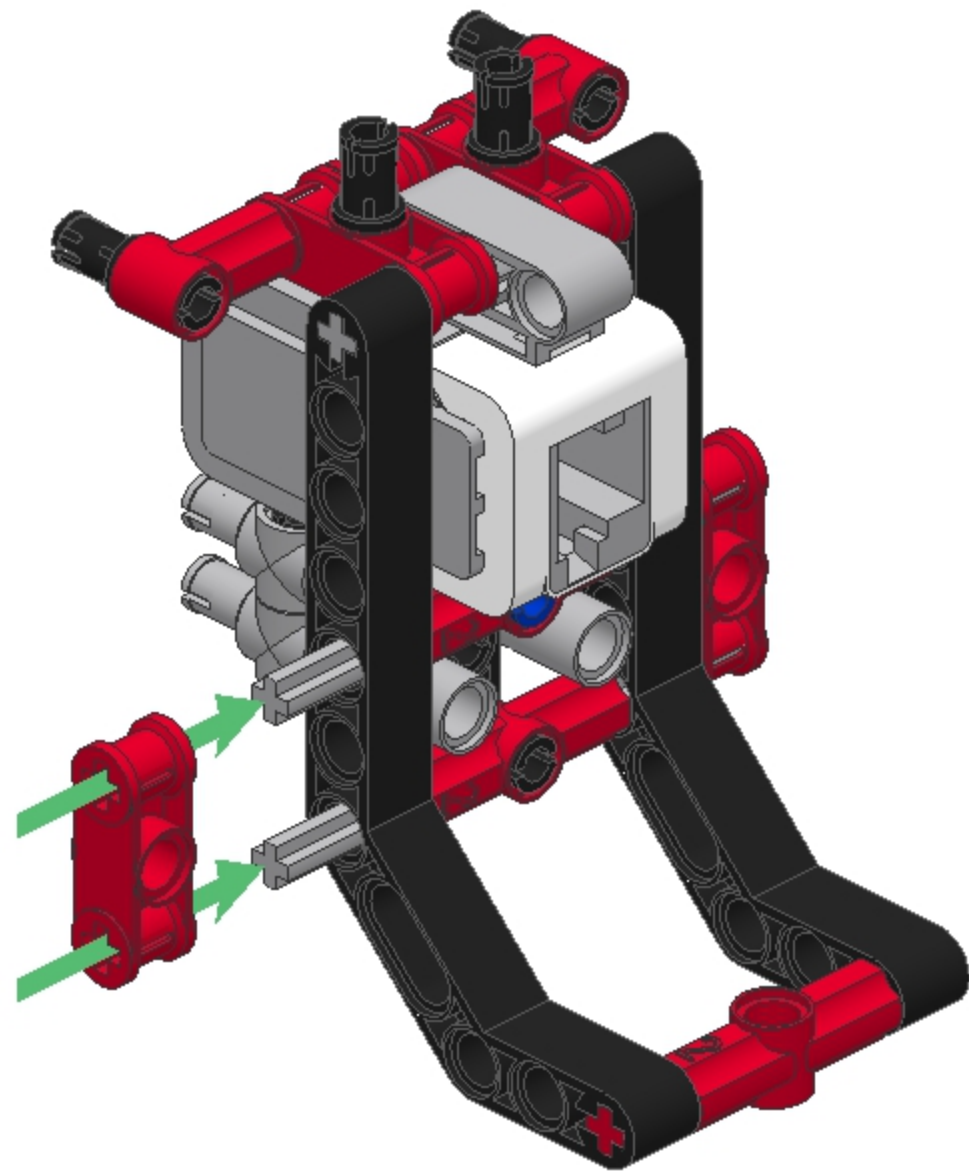
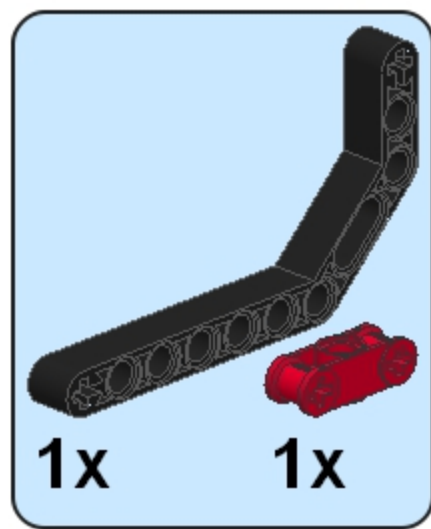
5



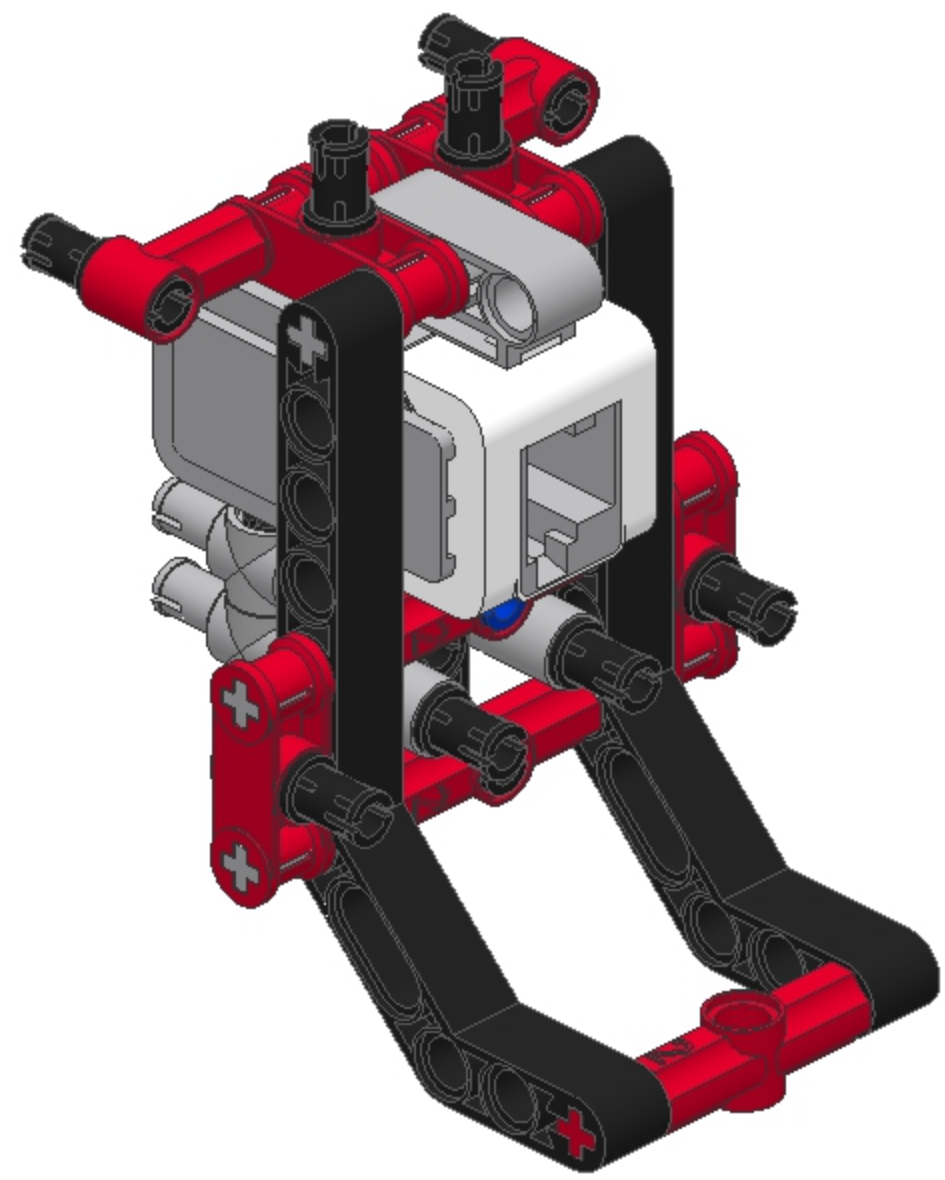
6



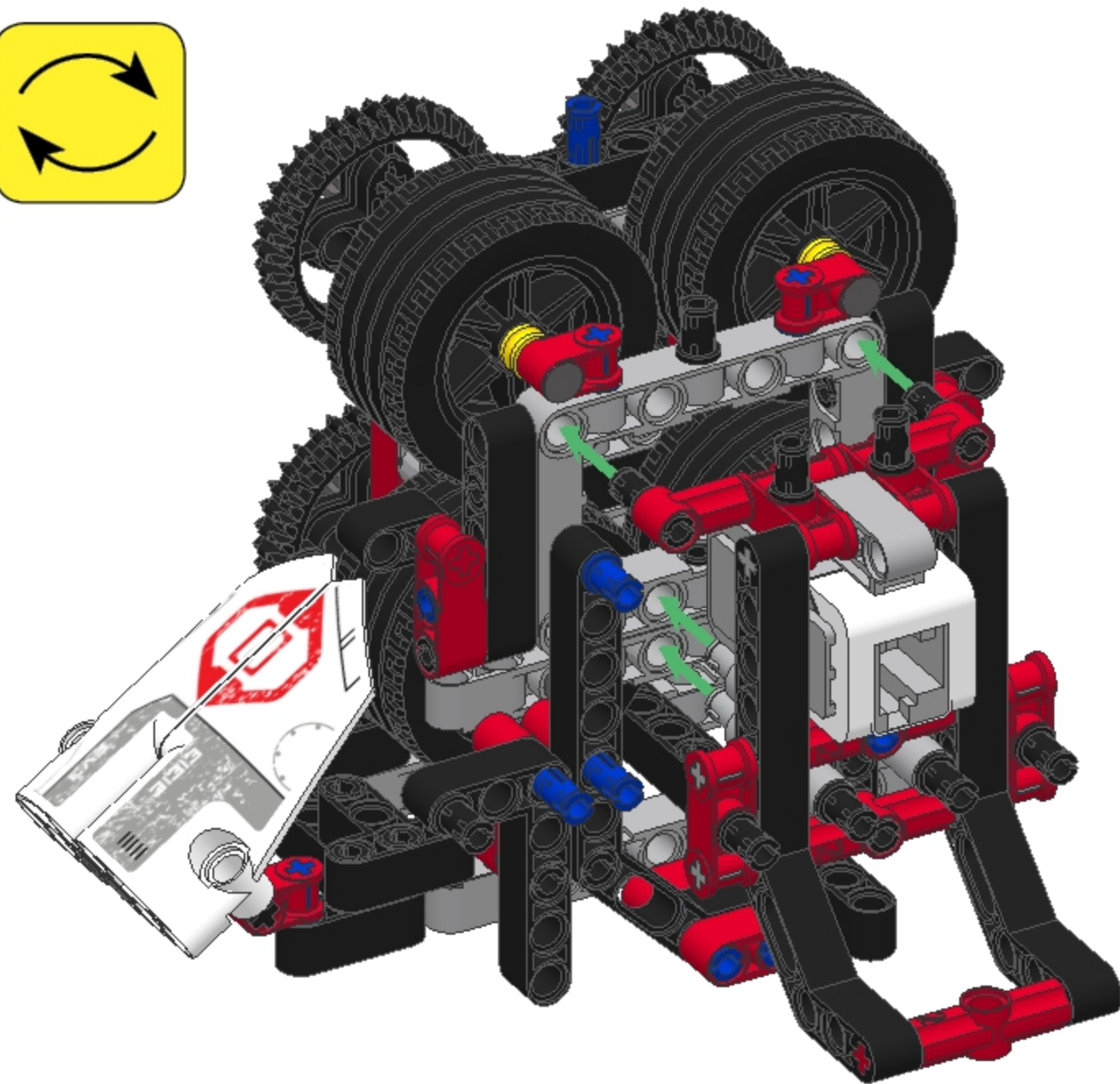
7



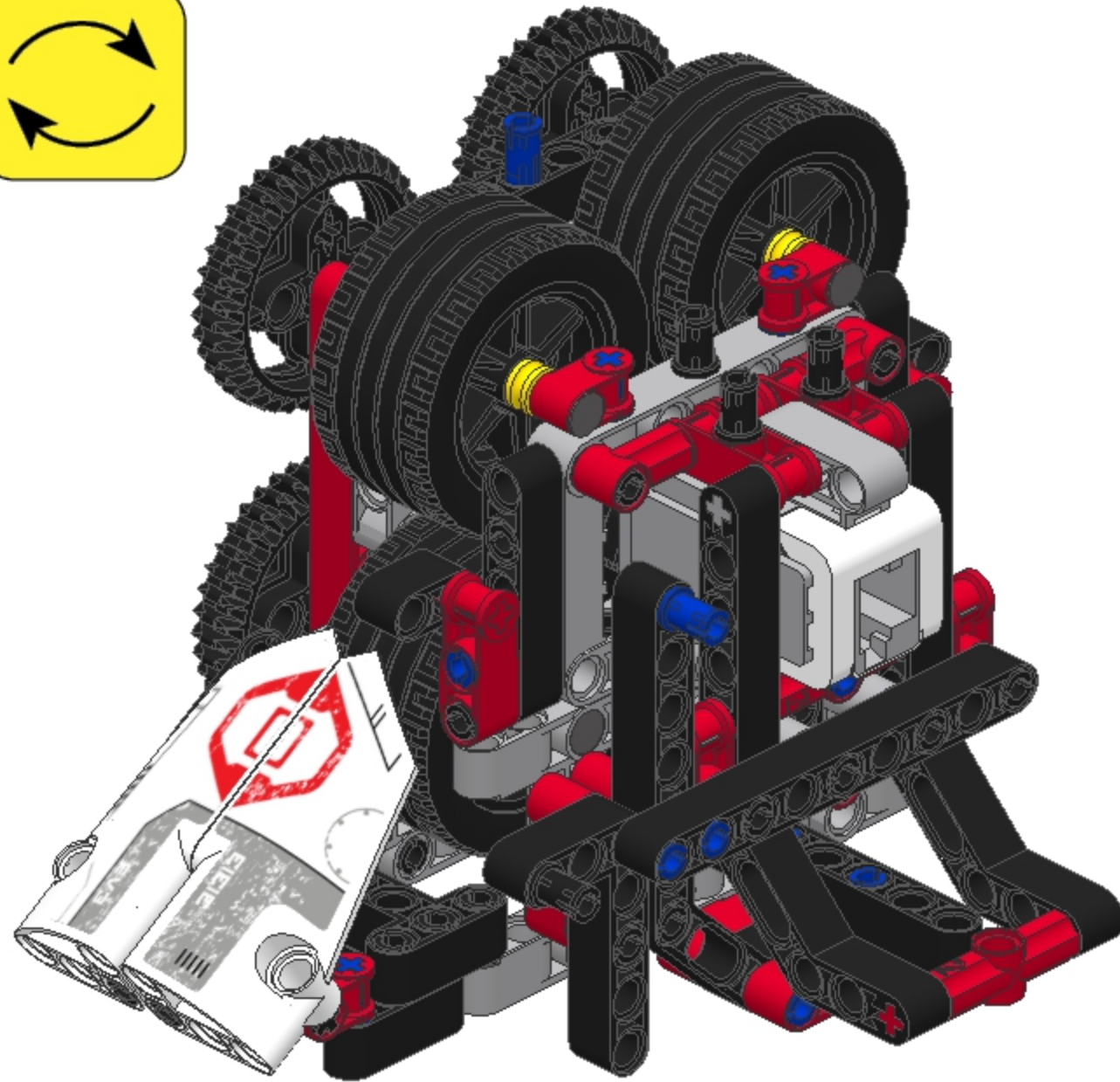
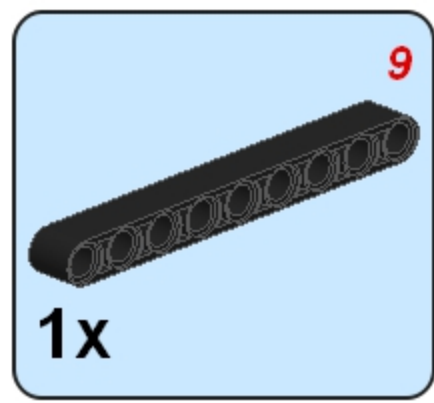
8



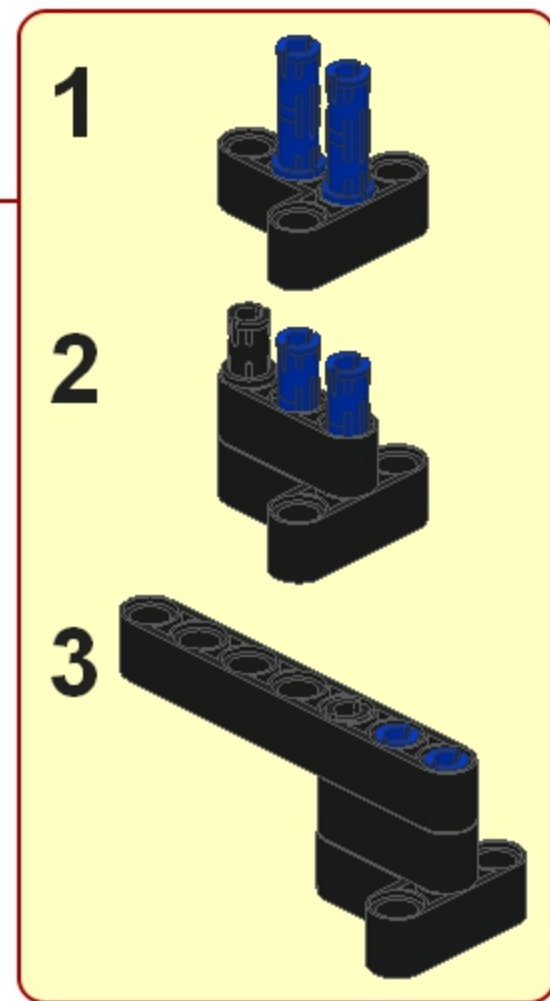
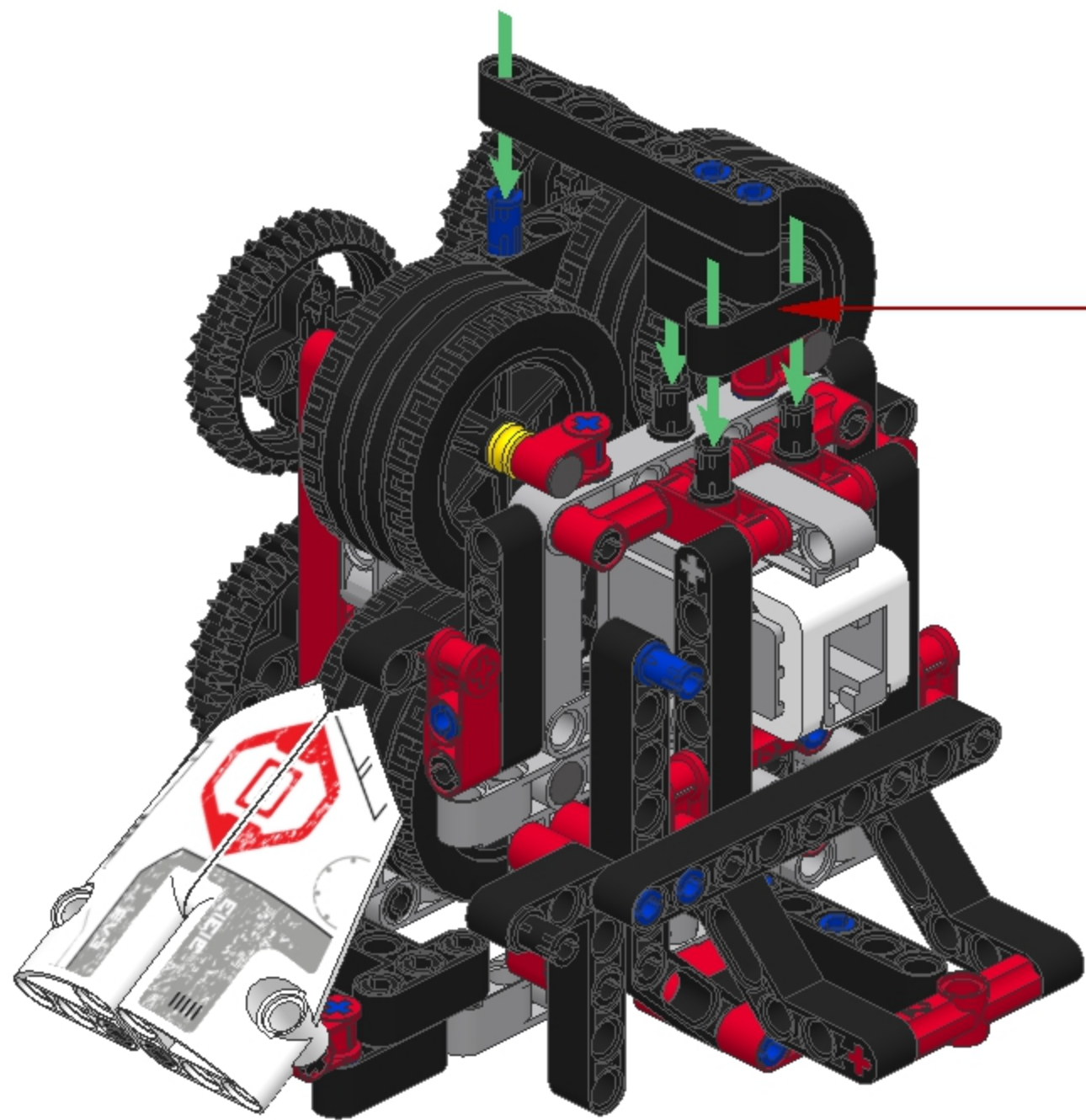
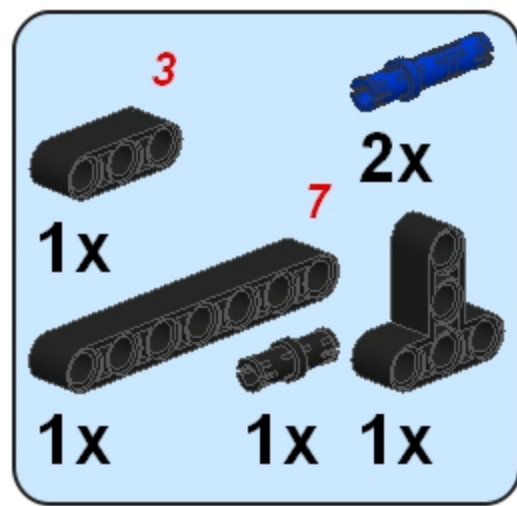
17



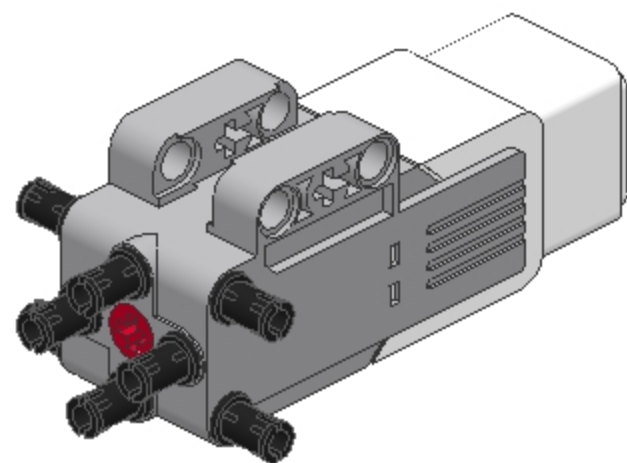
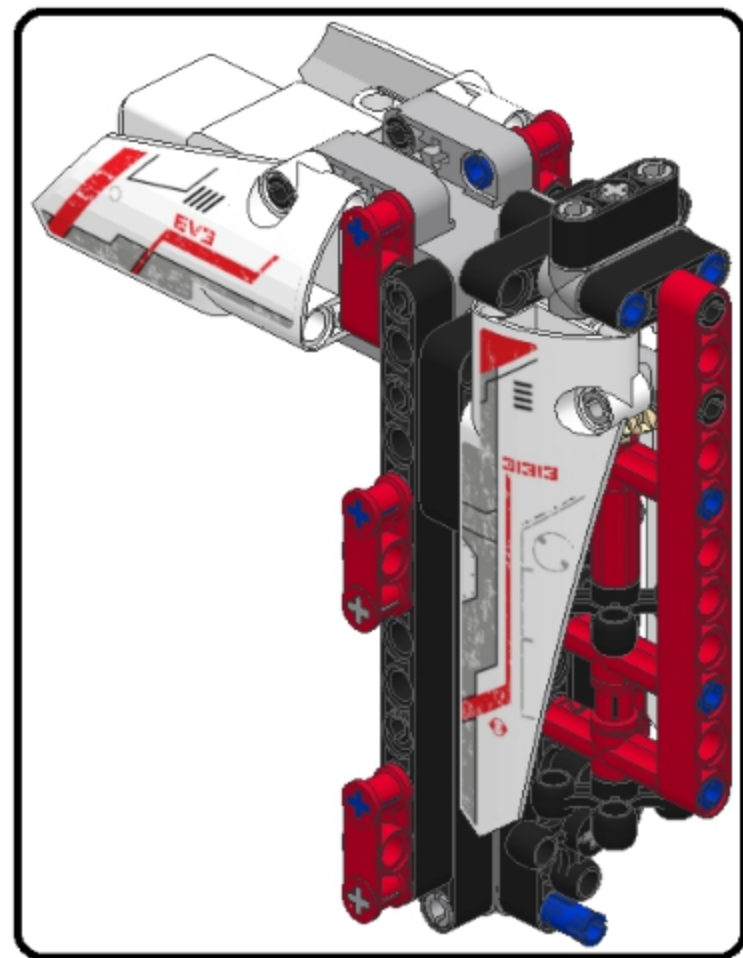
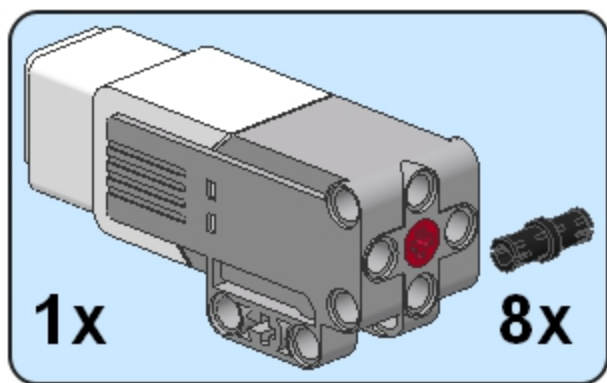
18



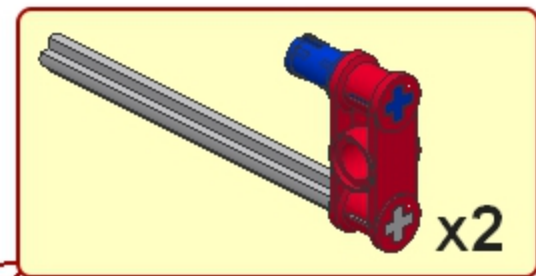
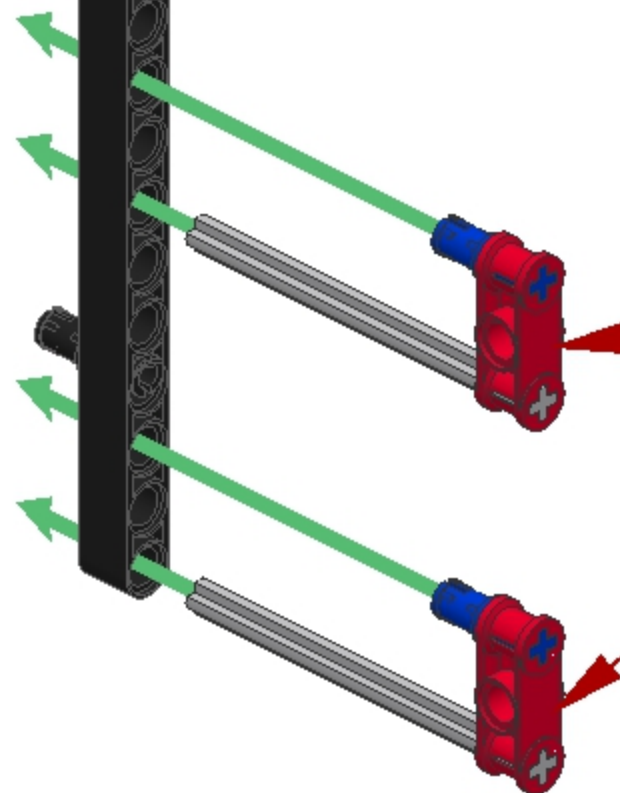
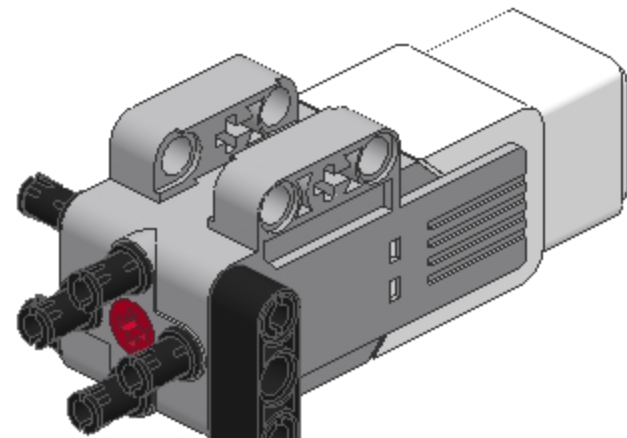
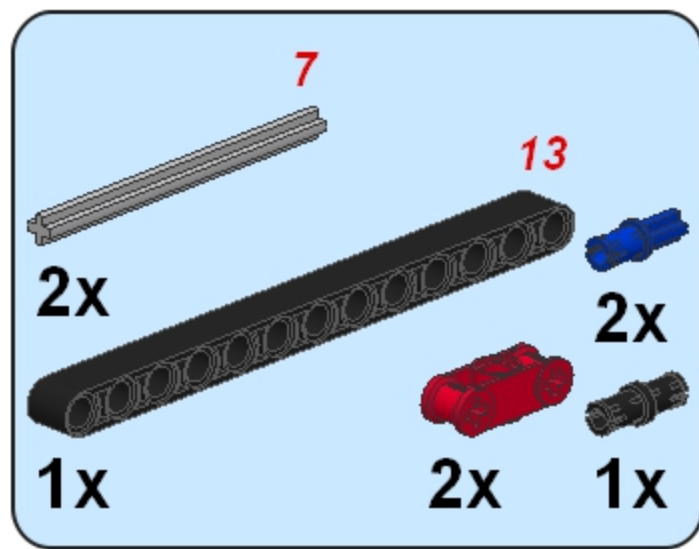
19



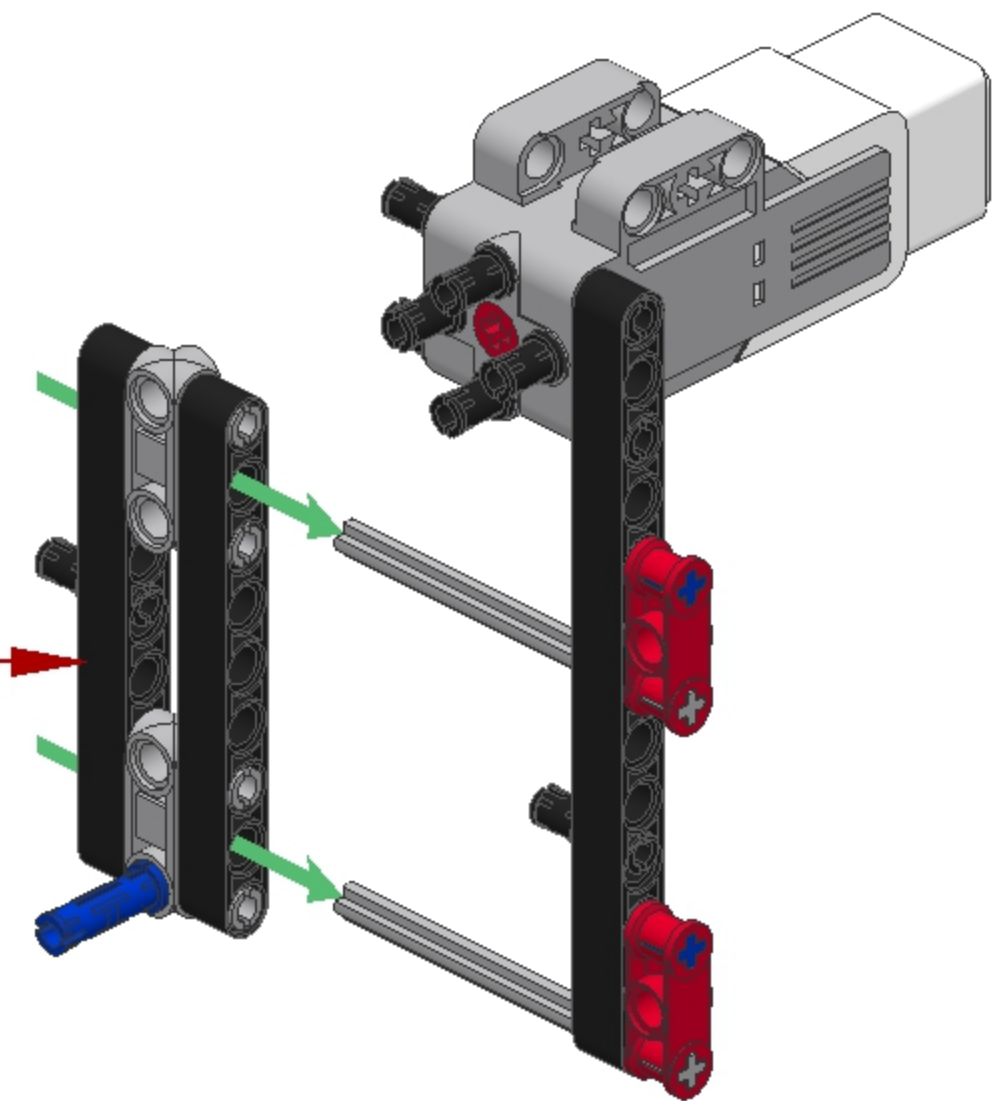
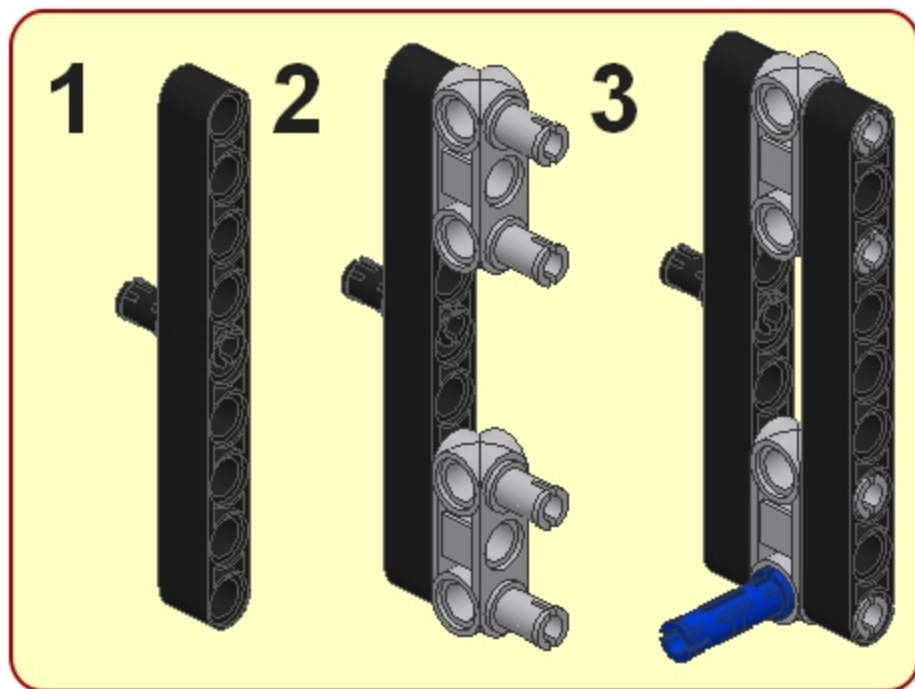
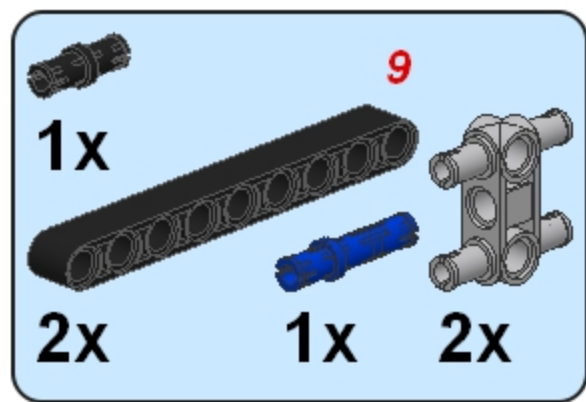
1



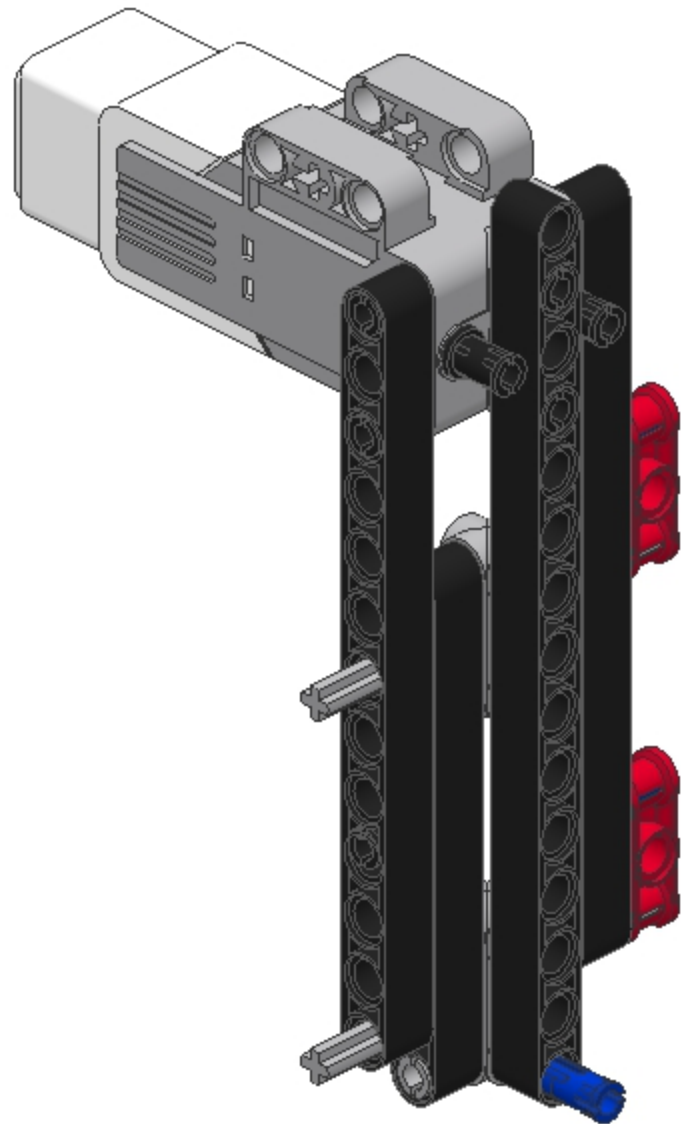
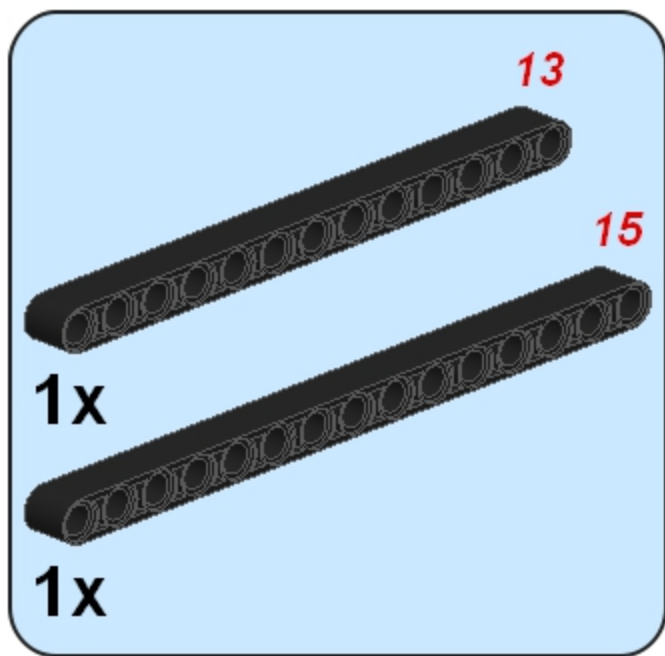
2



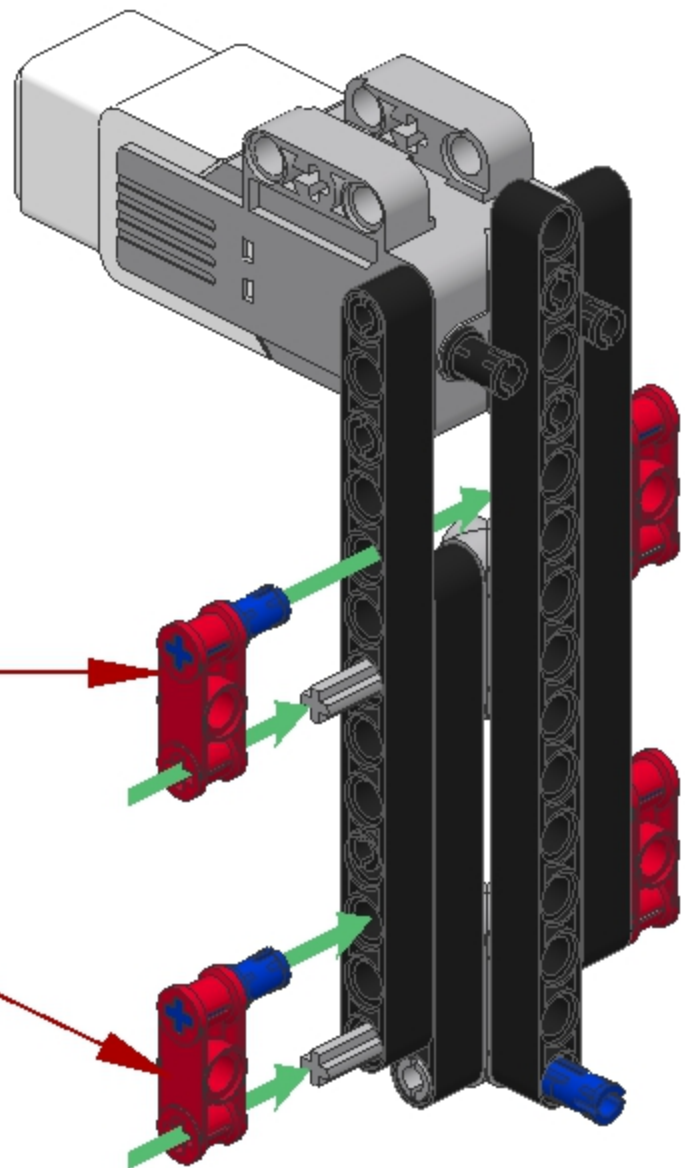
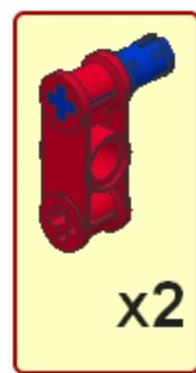
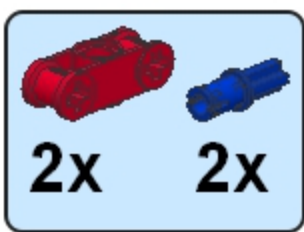
3



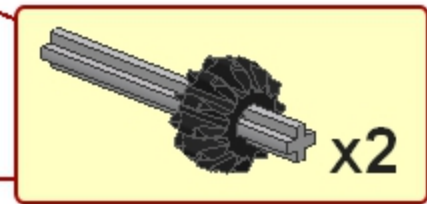
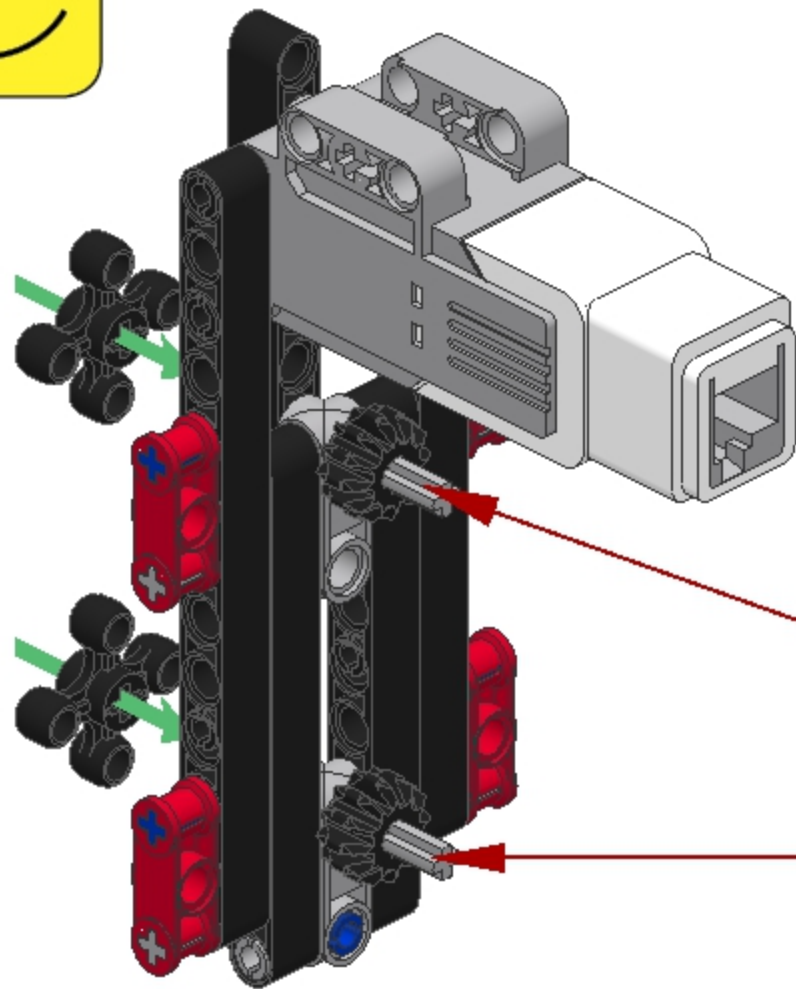
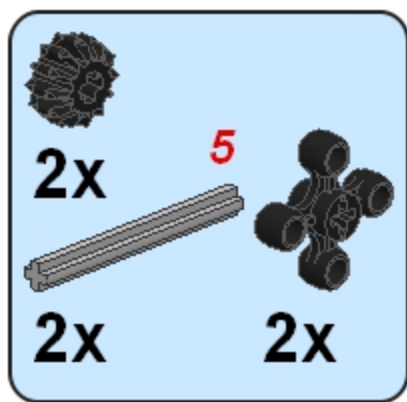
4



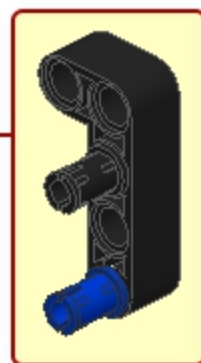
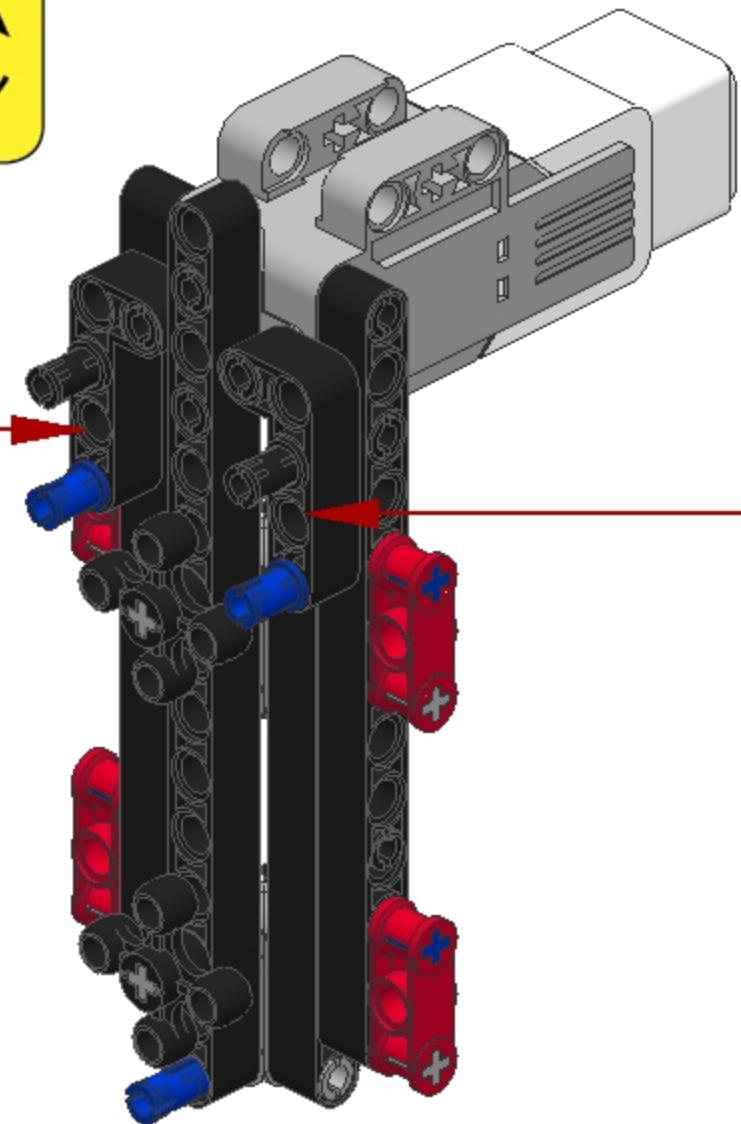
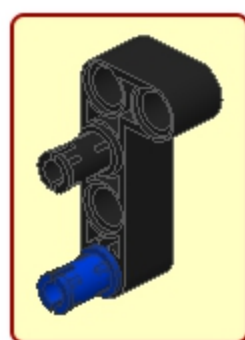
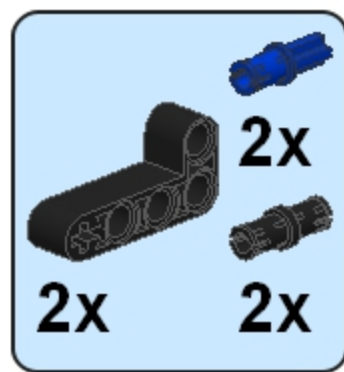
5



6

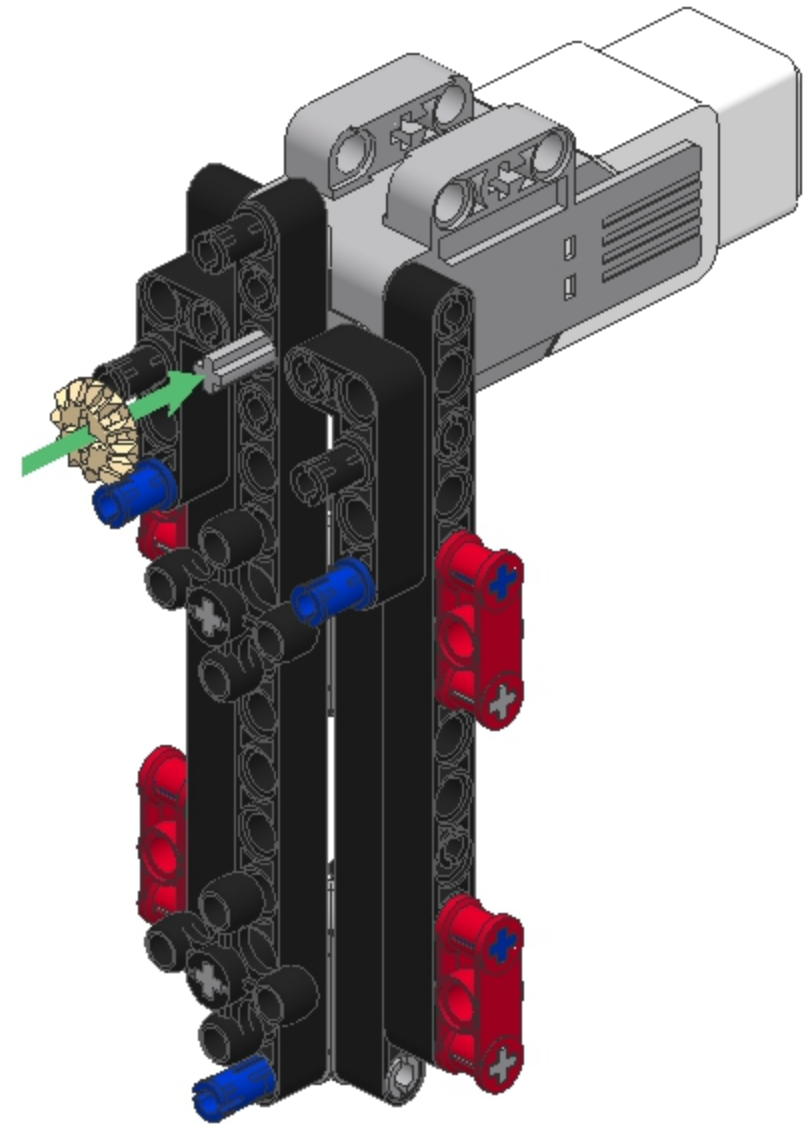


7

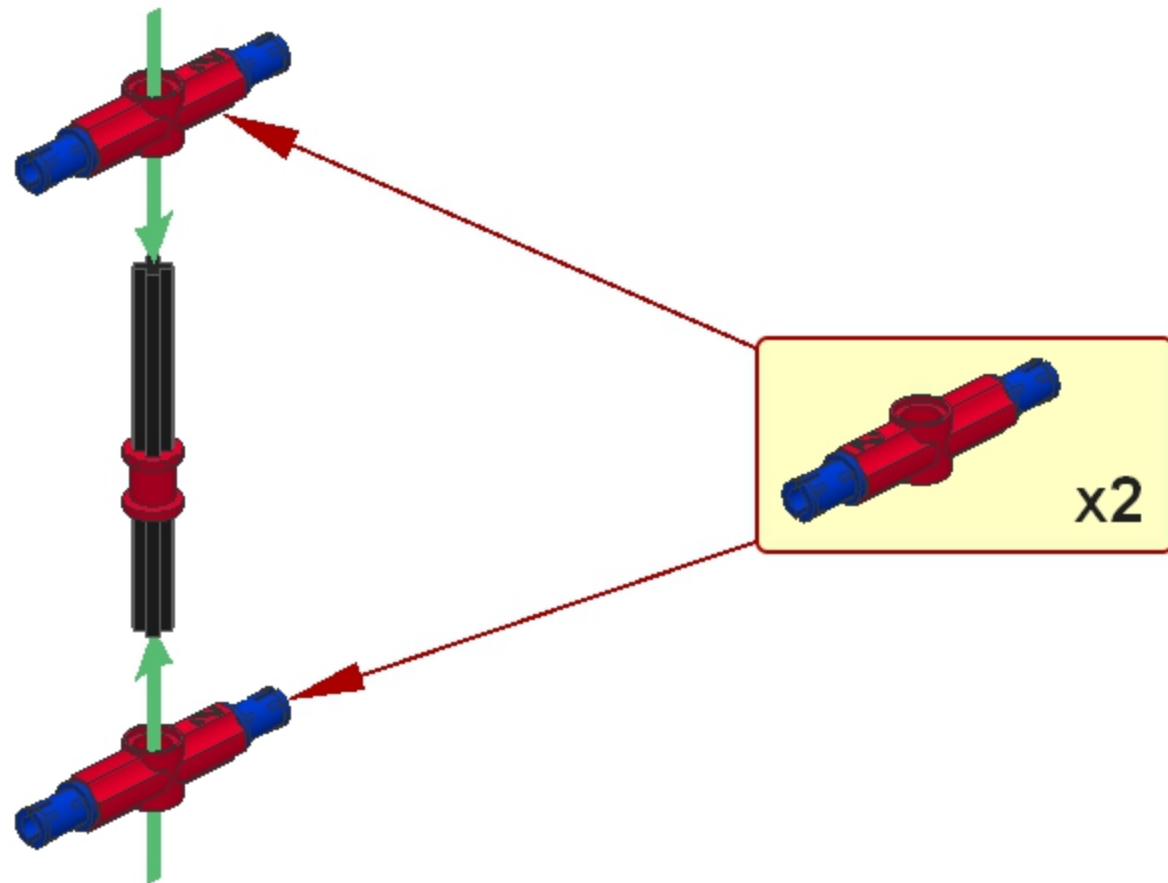
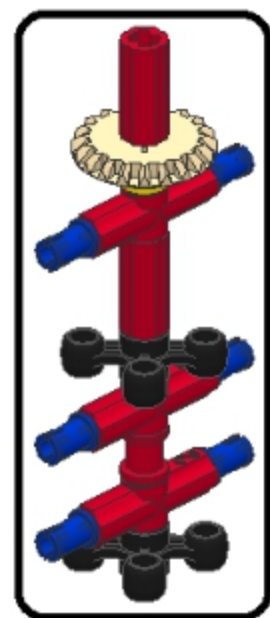
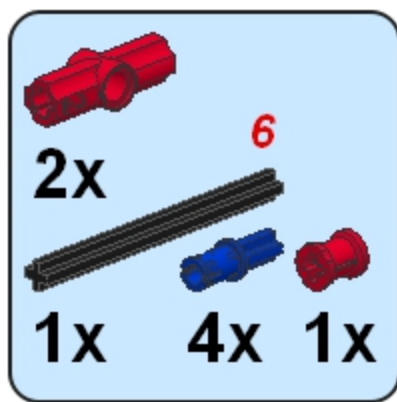


8

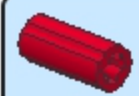
- 1x 
- 1x 
- 1x  3
- 1x 



1



2



1x

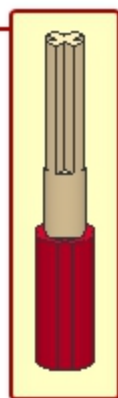
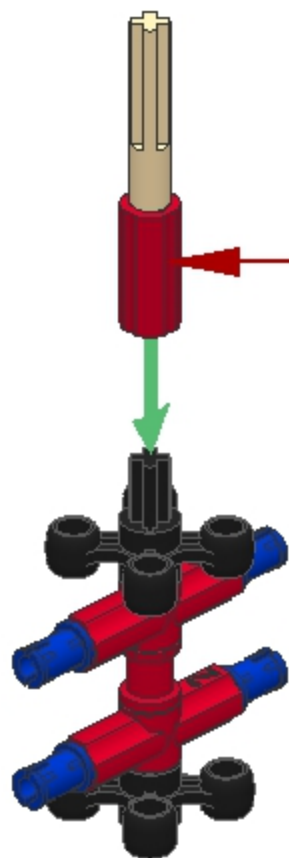


2x

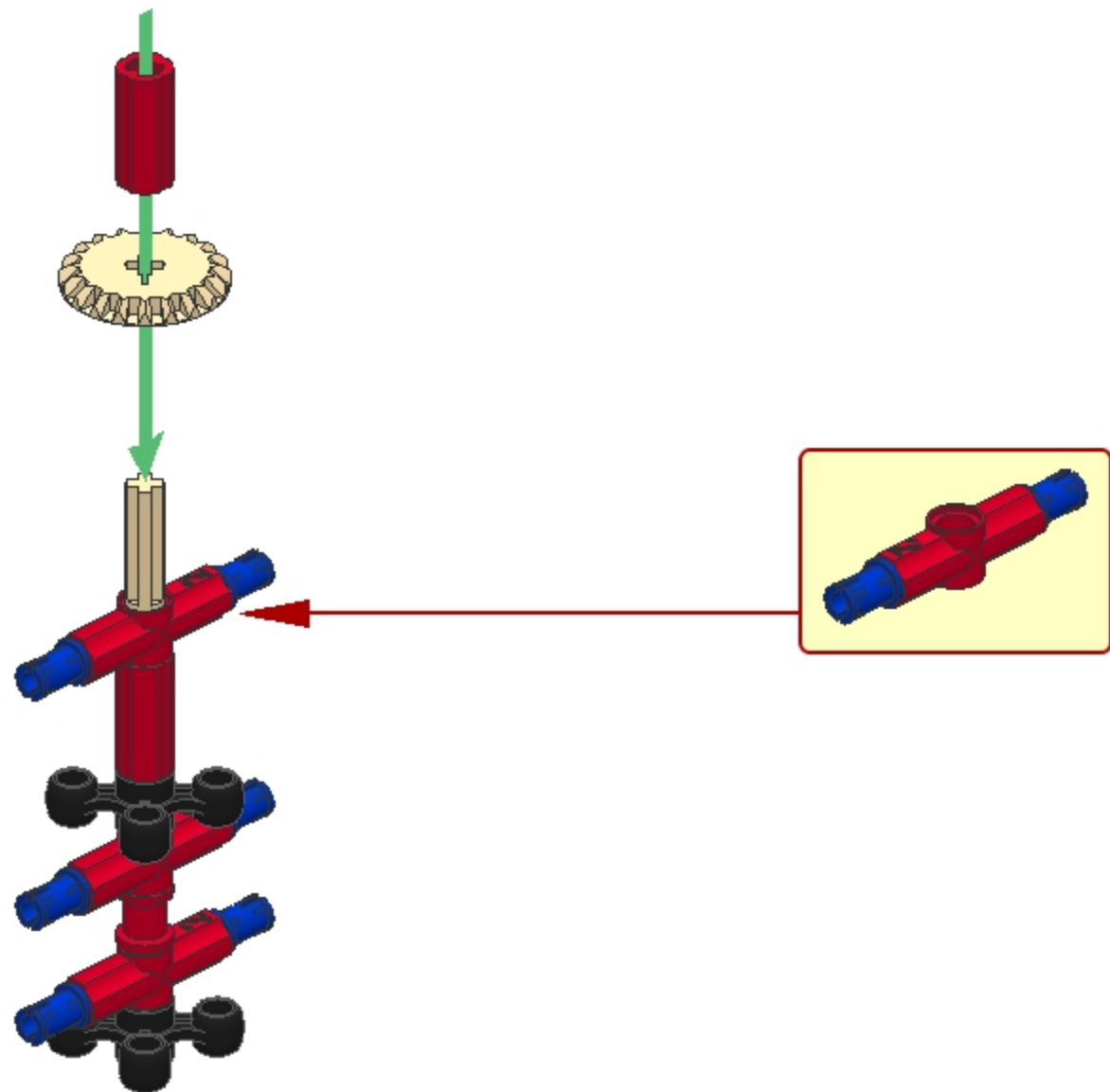
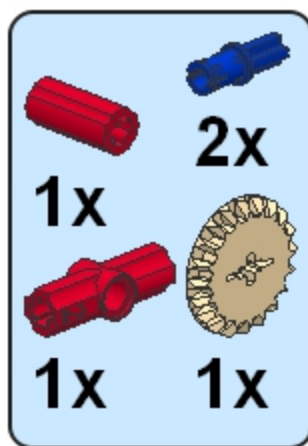
4



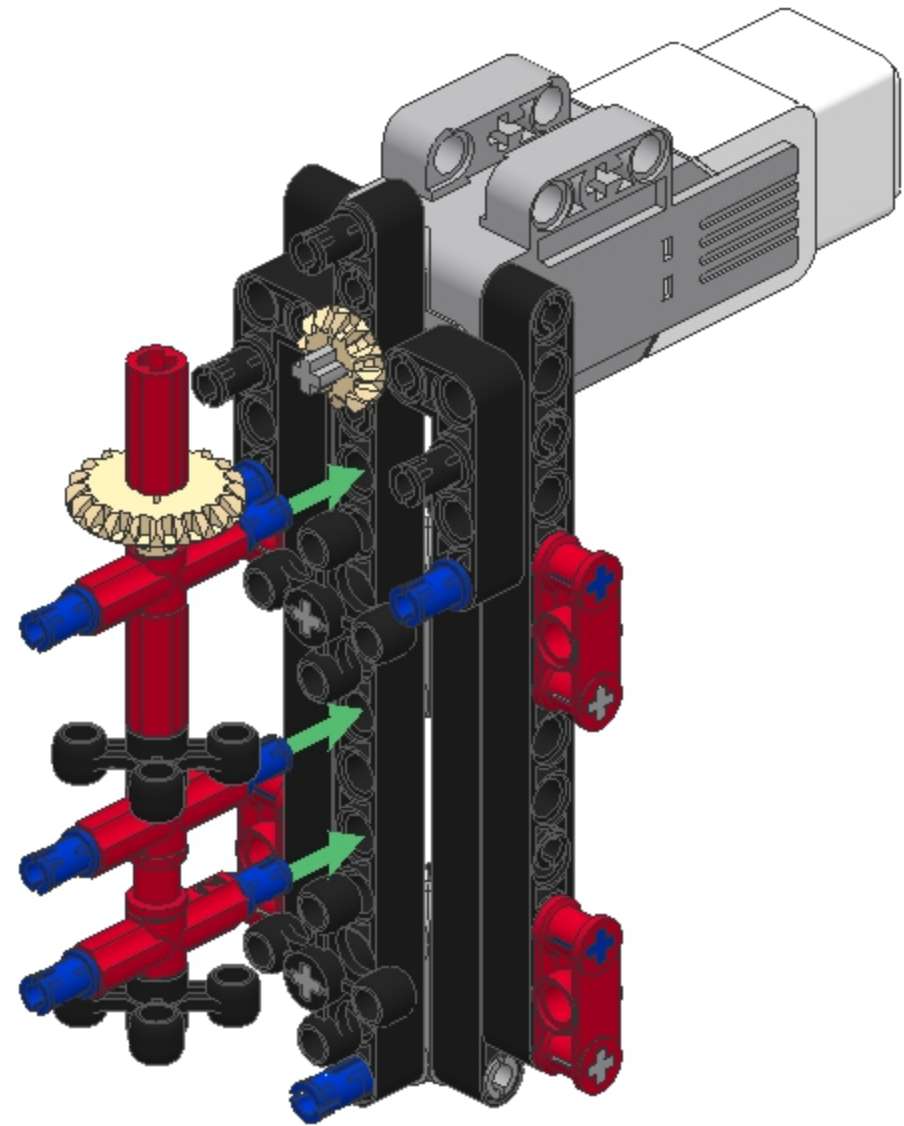
1x



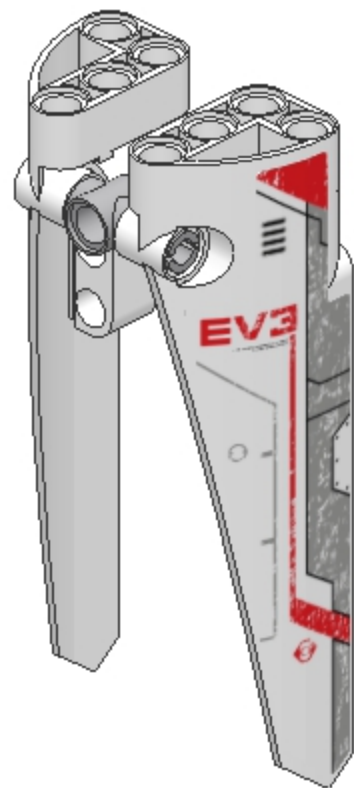
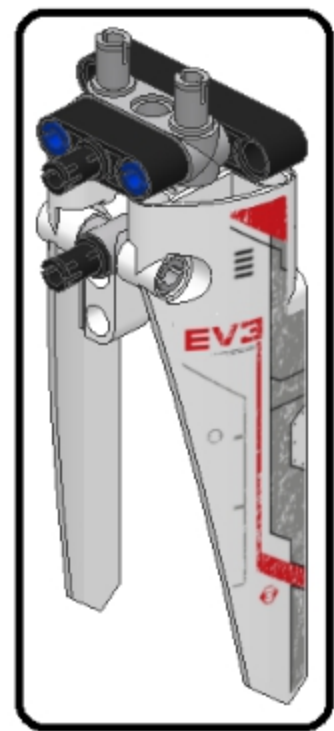
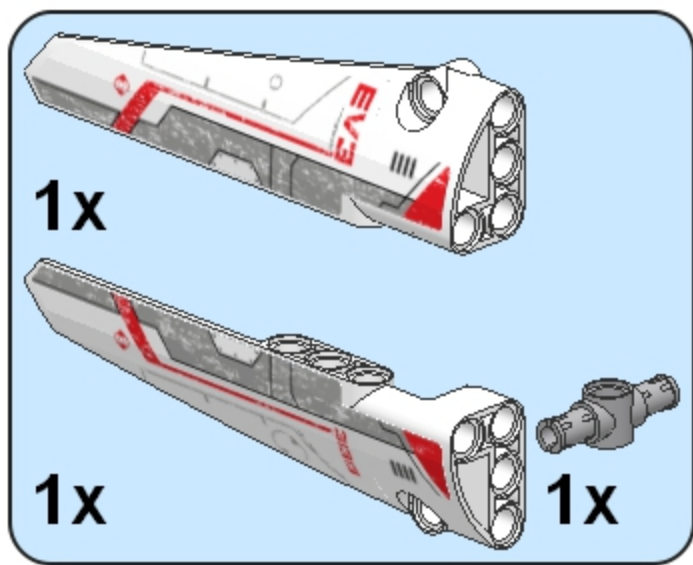
3



9



1



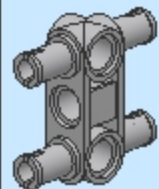
2



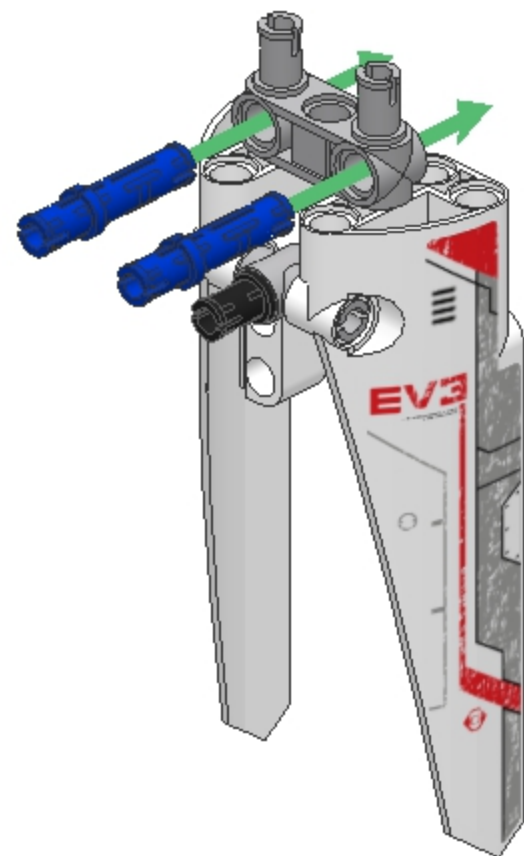
1x



2x

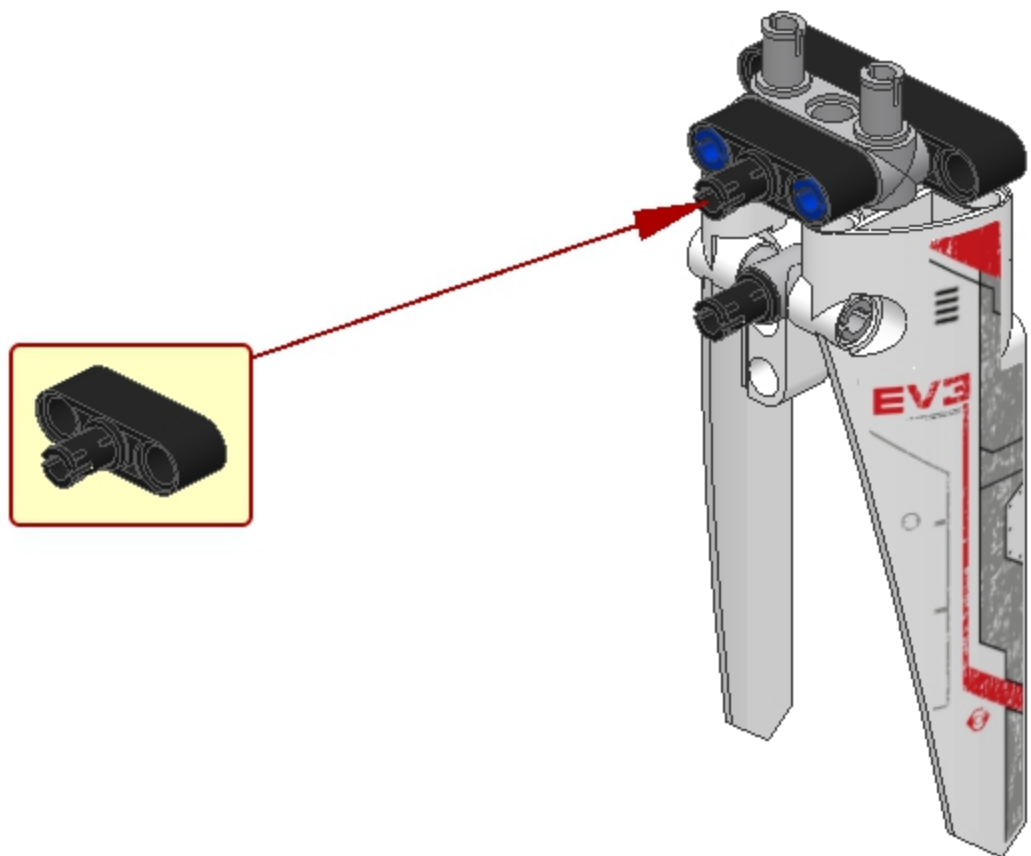


1x

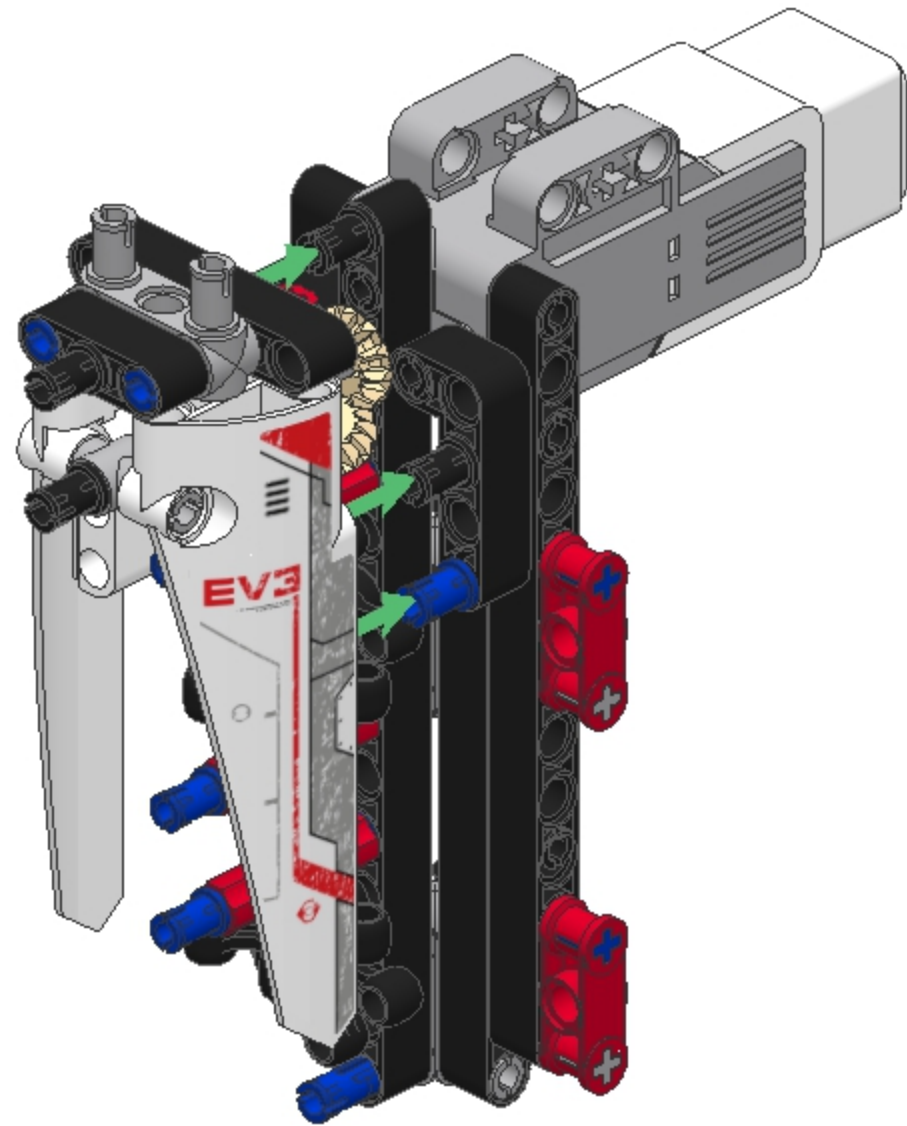


3

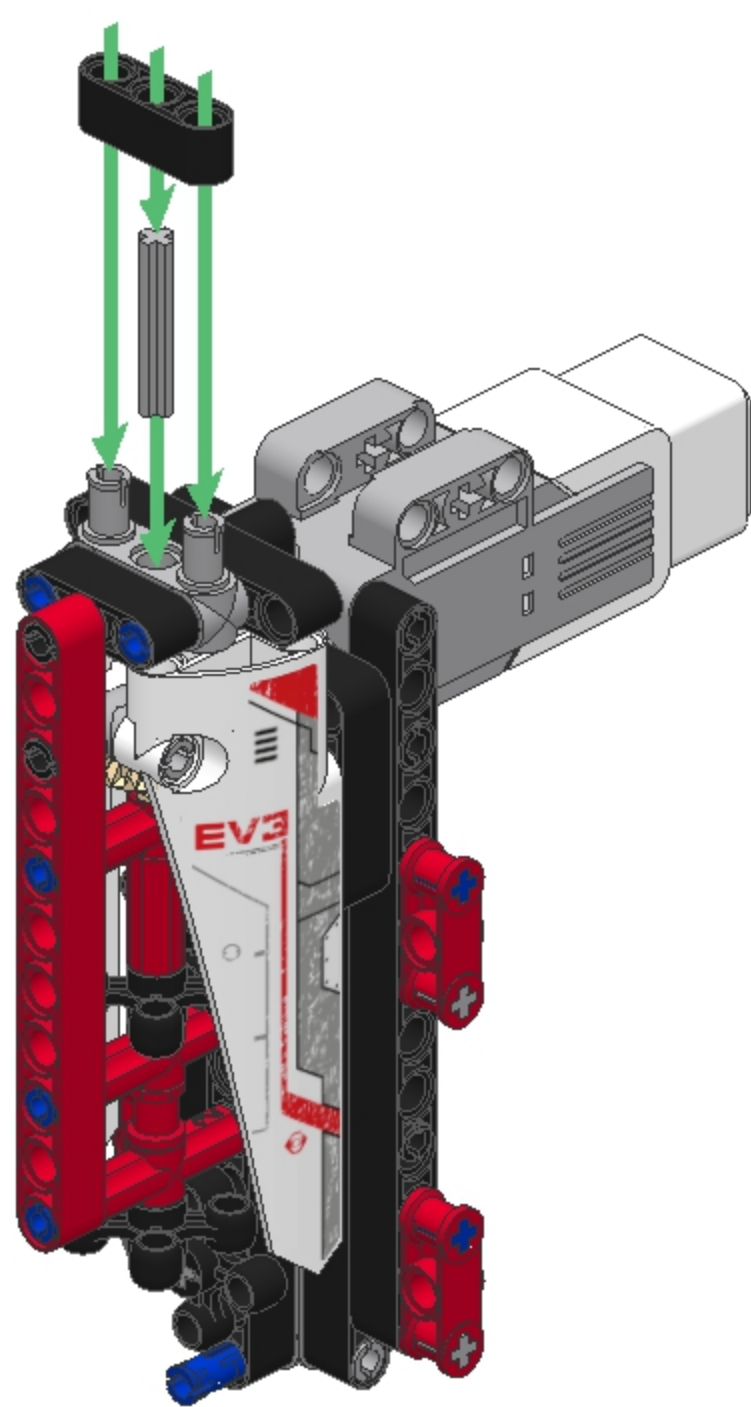
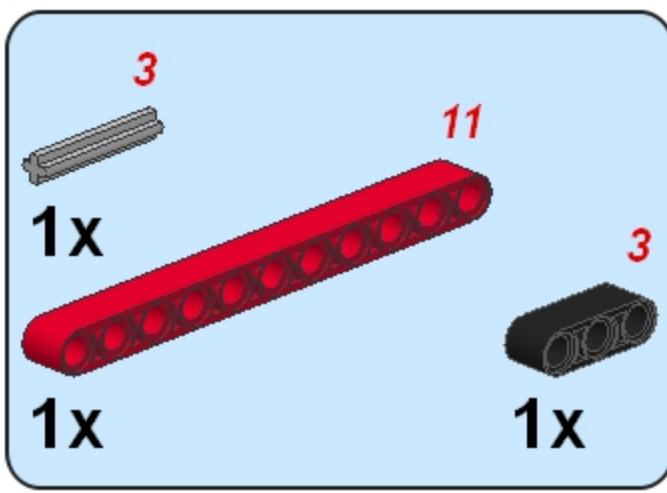
- 1x ³
- 1x ⁵
- 1x



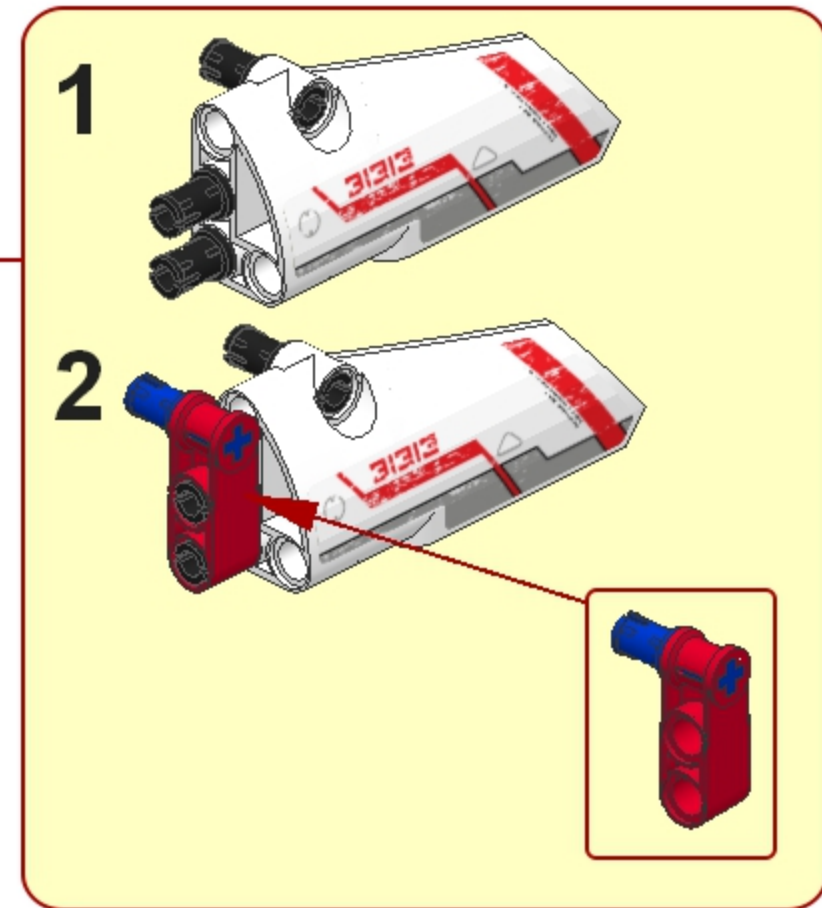
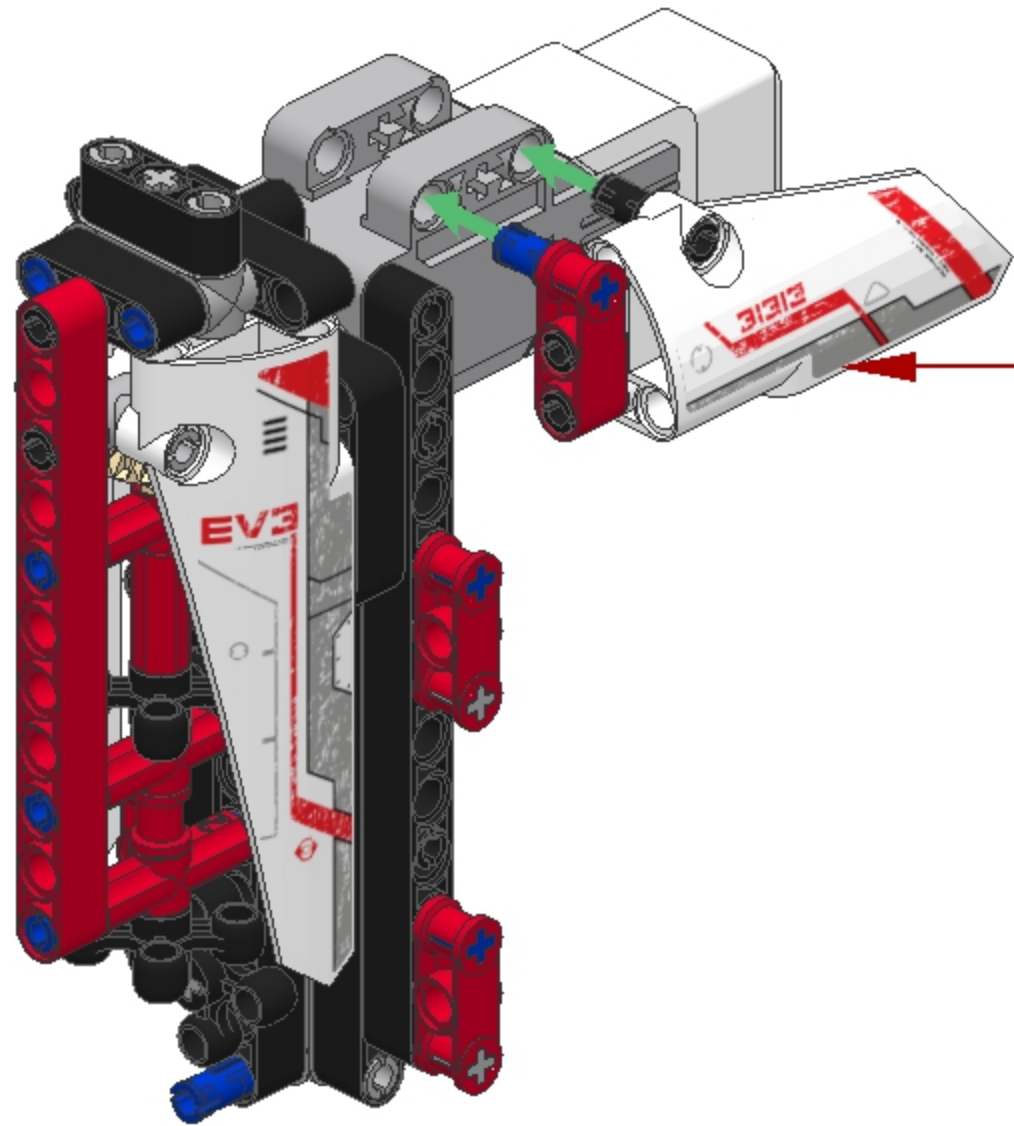
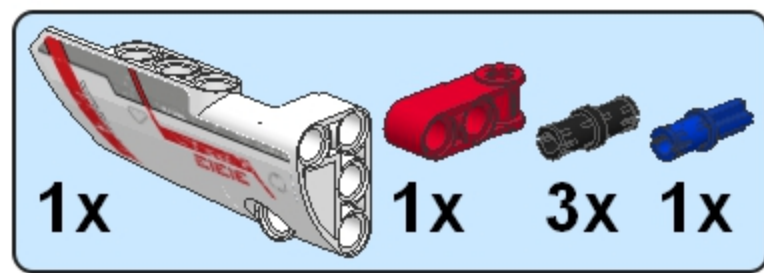
10



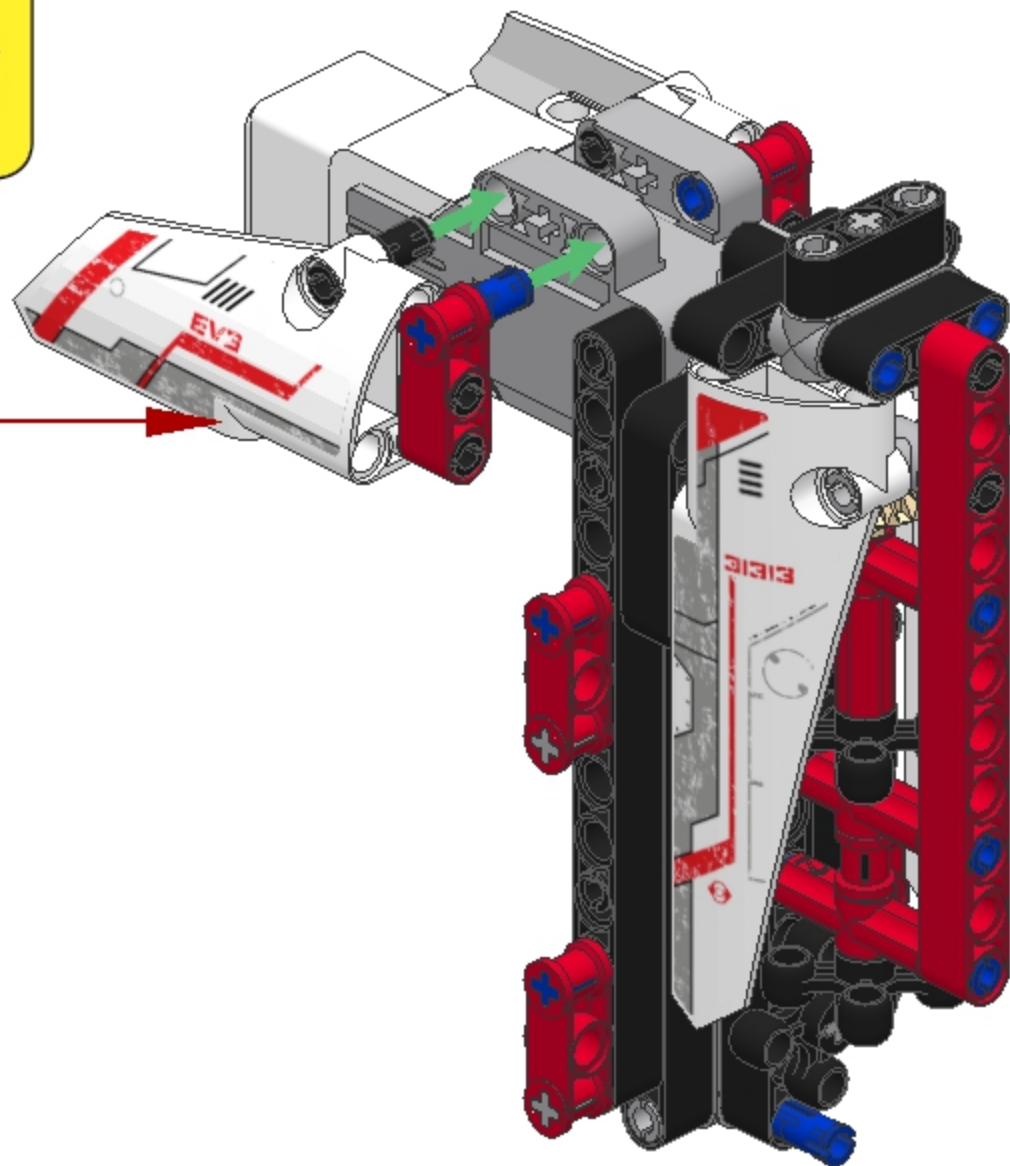
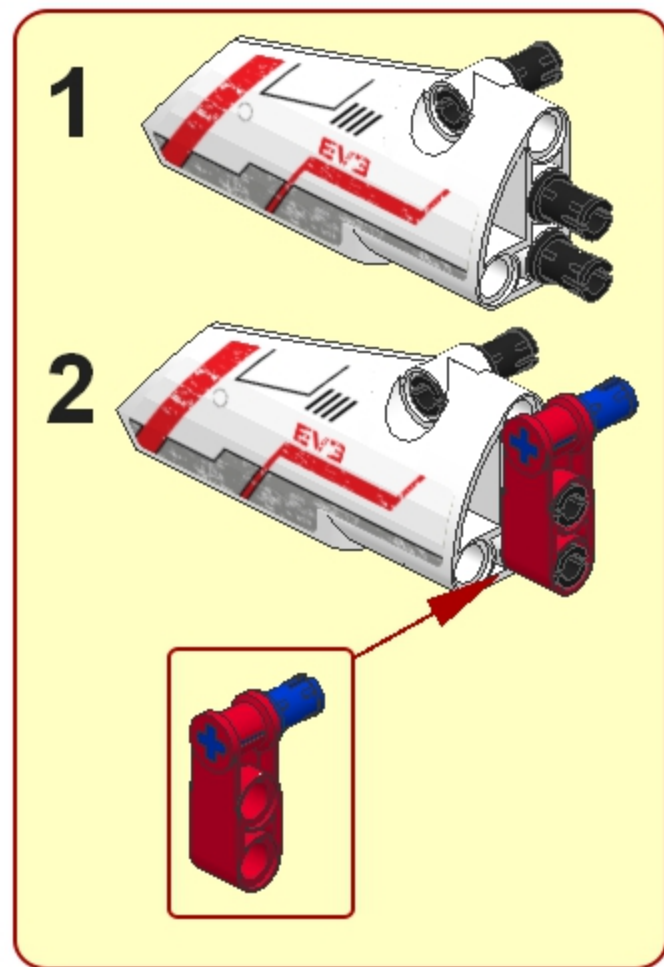
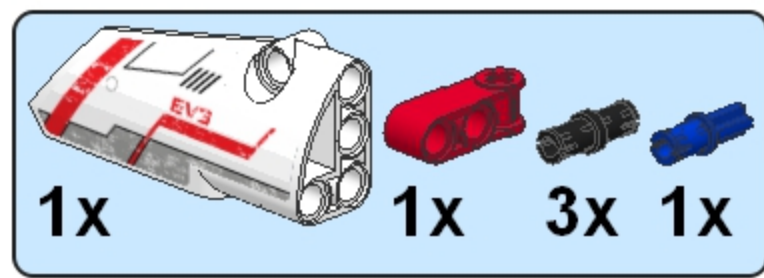
11



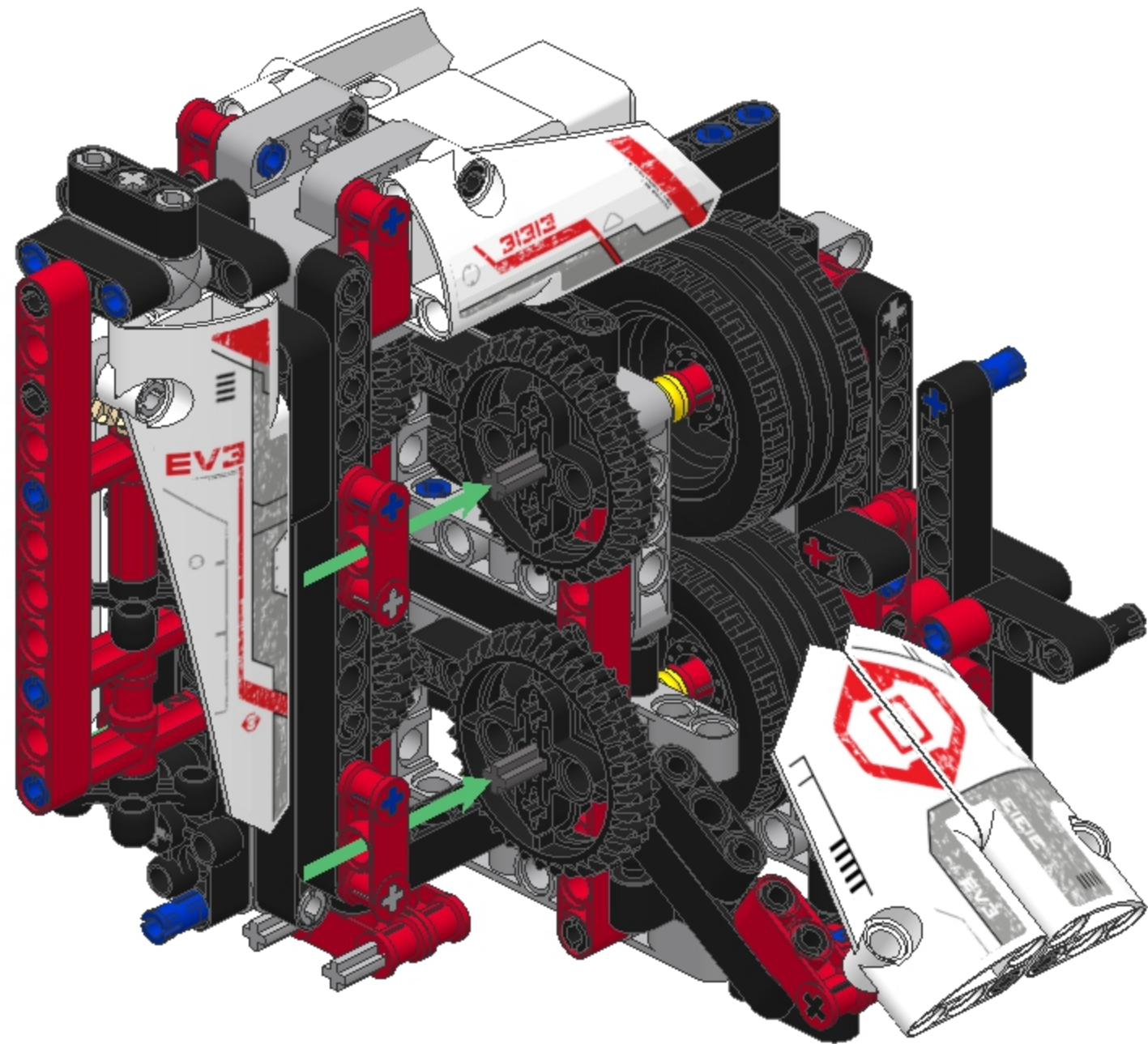
12




13

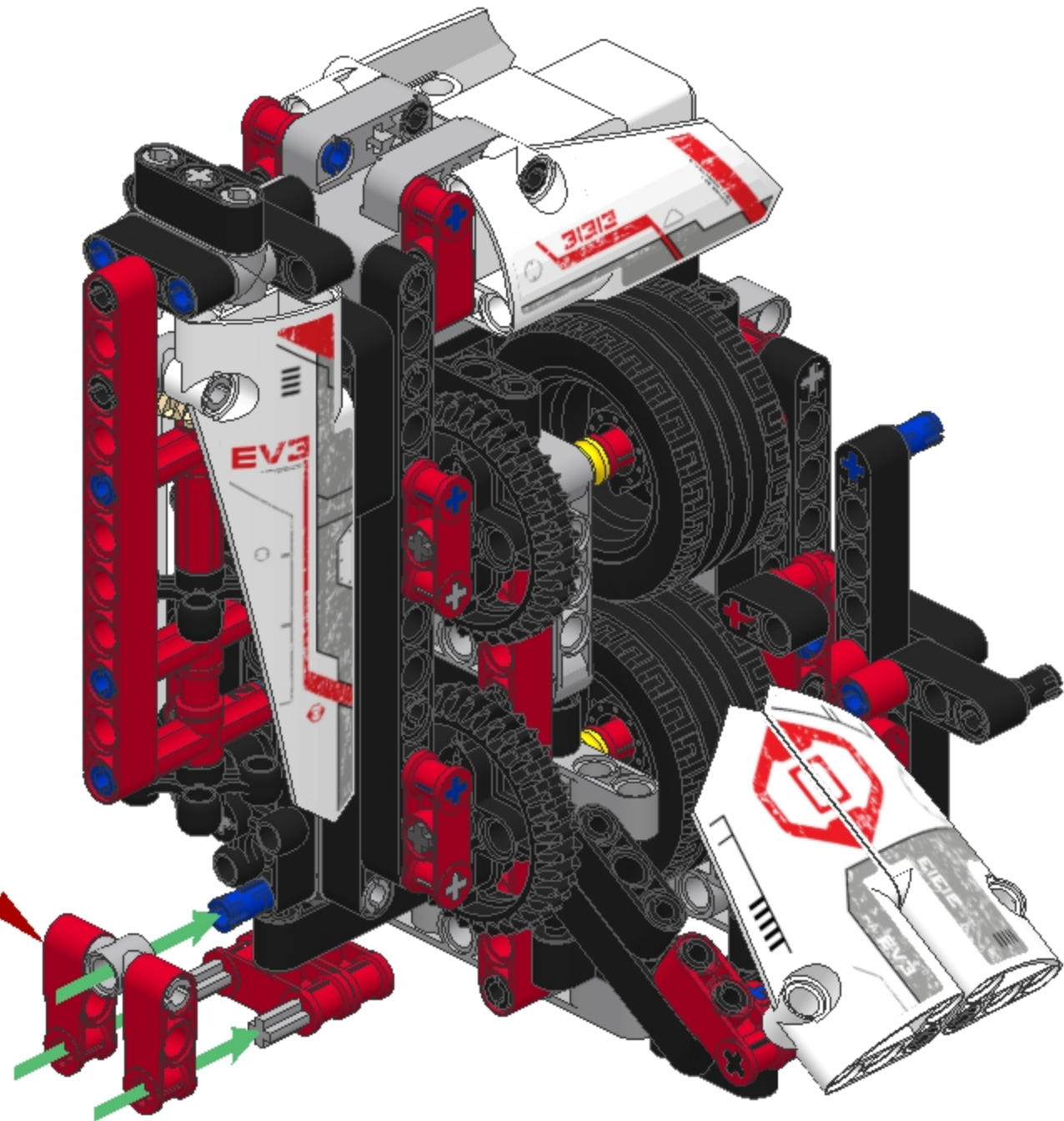
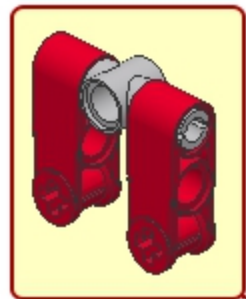


20

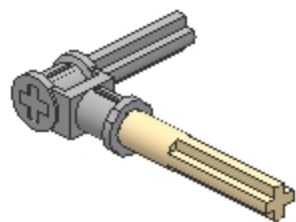
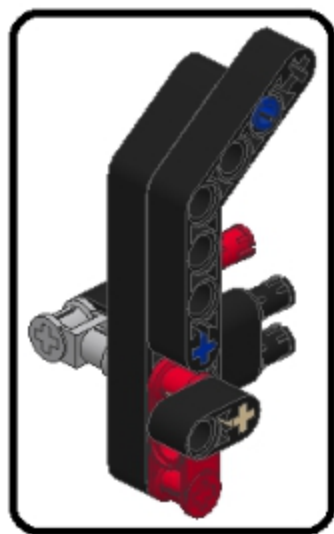
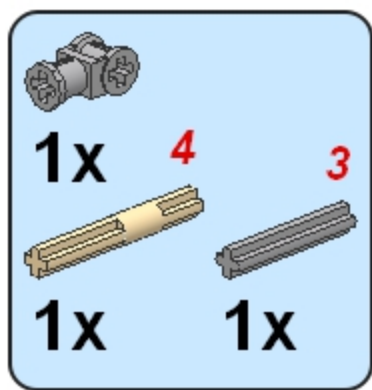


21

-  1x
-  2x



1



2

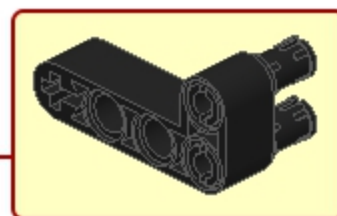
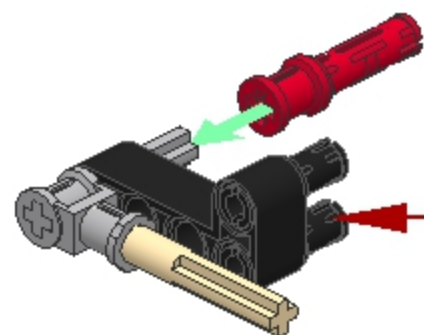
2x



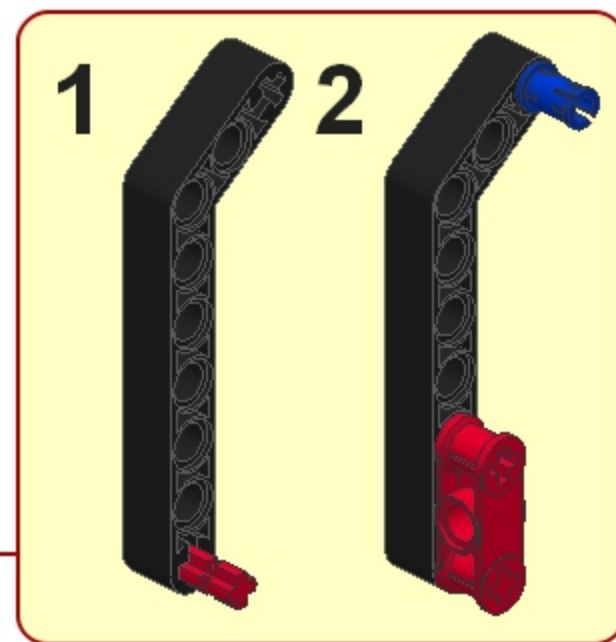
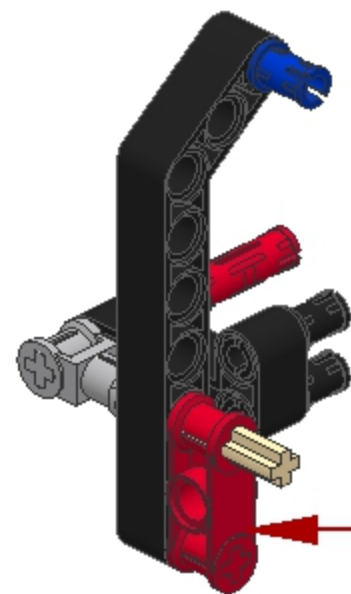
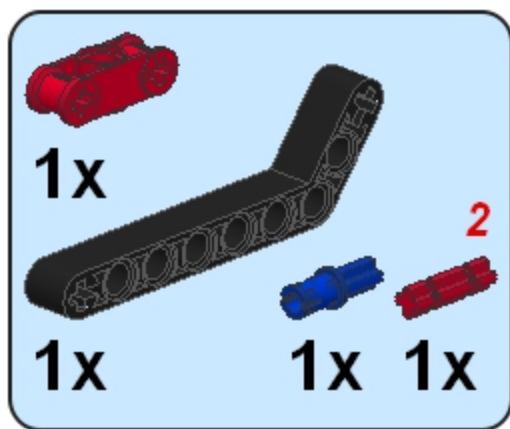
1x



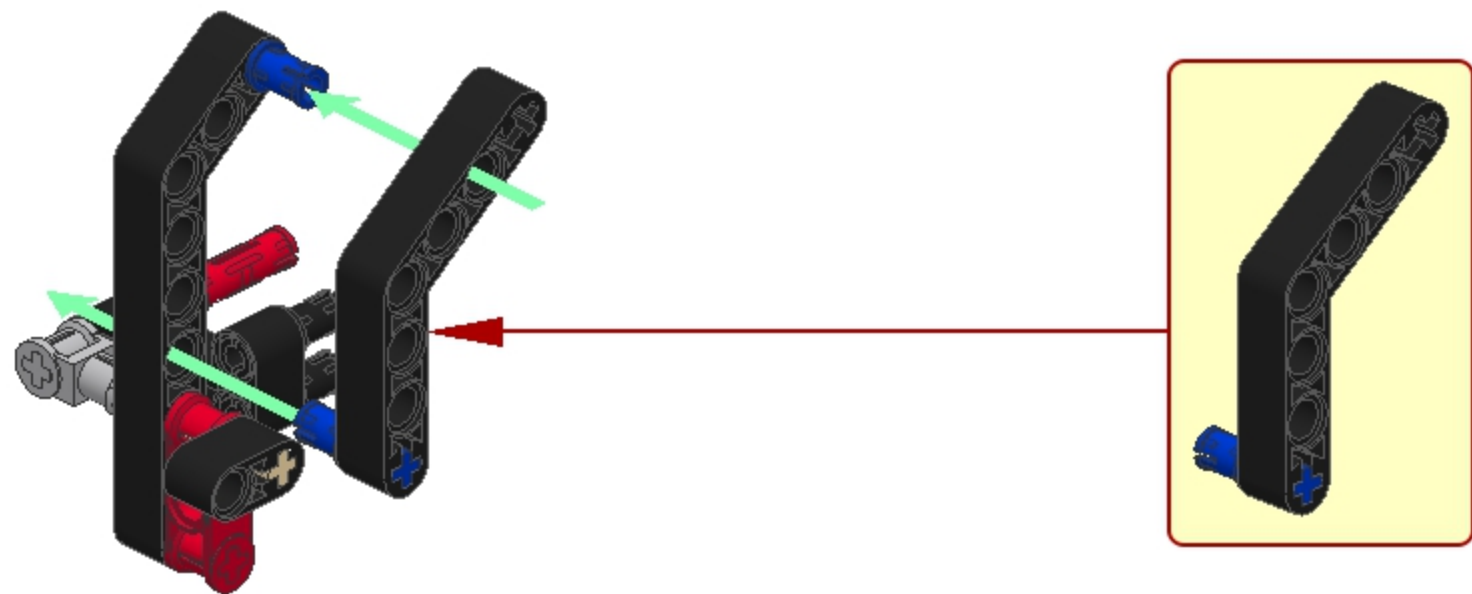
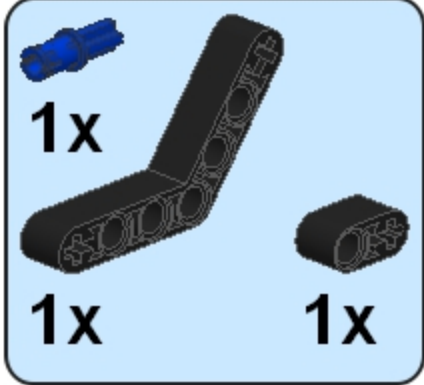
1x

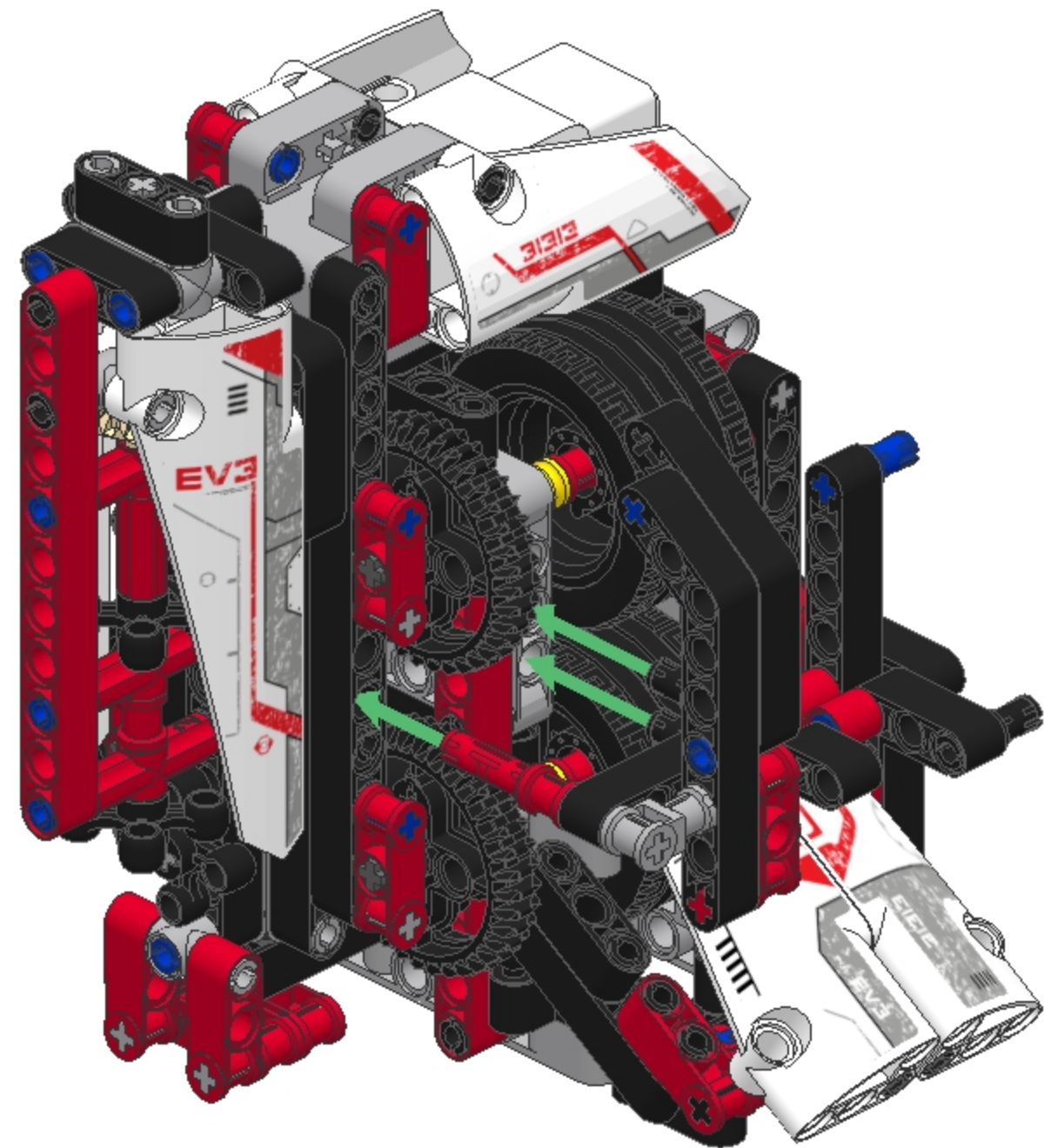


3

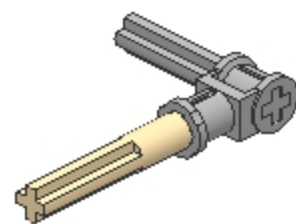
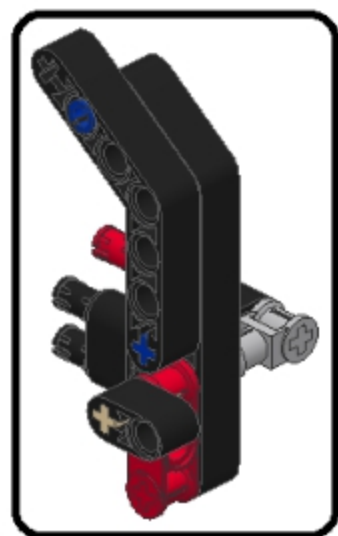
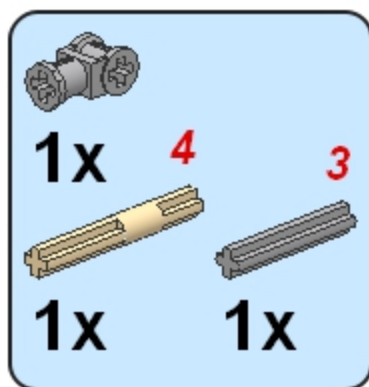


4





1

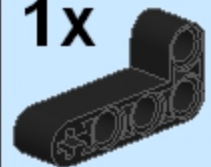


2

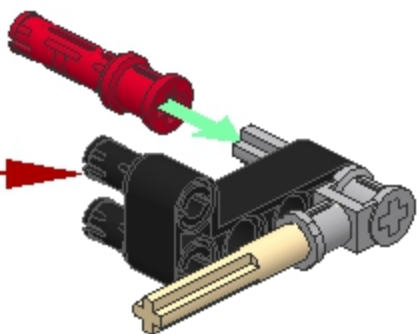
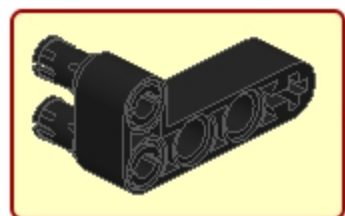
2x



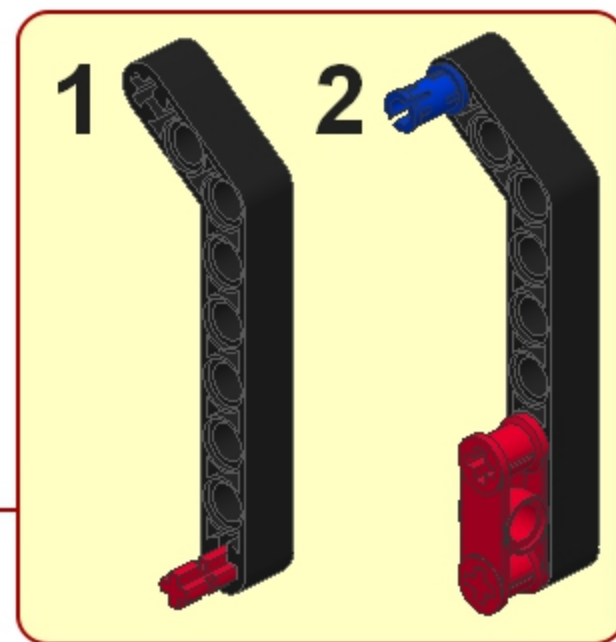
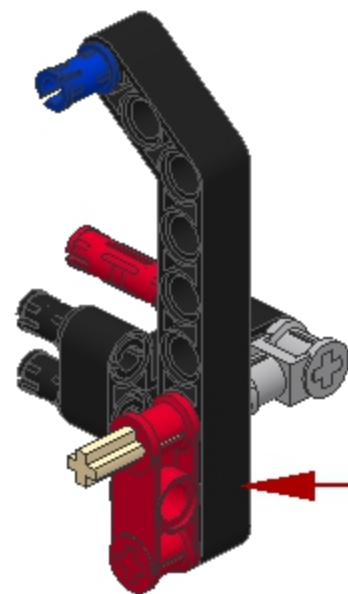
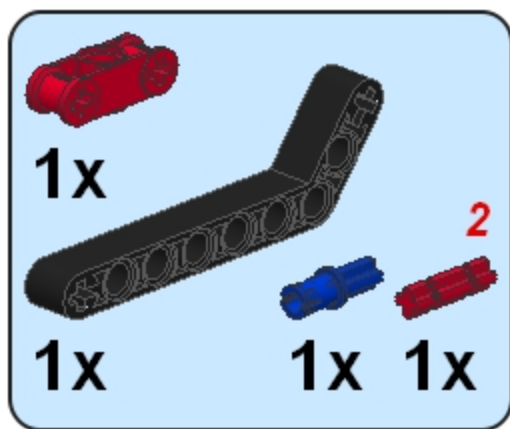
1x



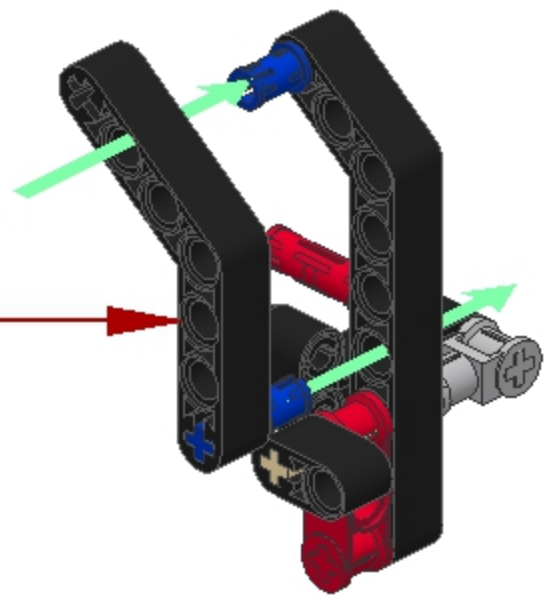
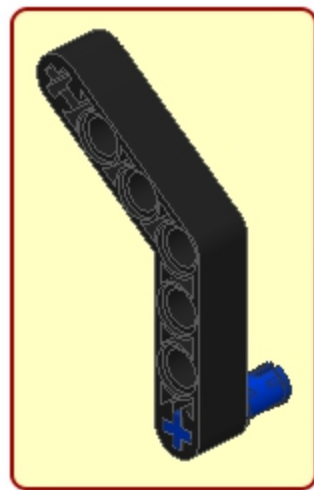
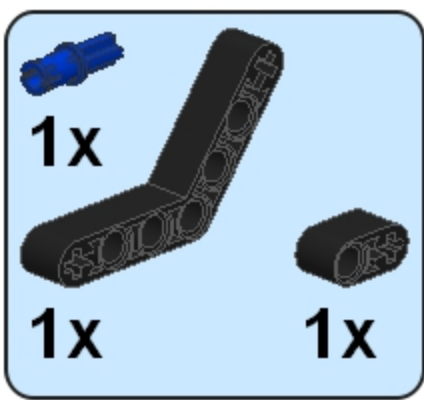
1x



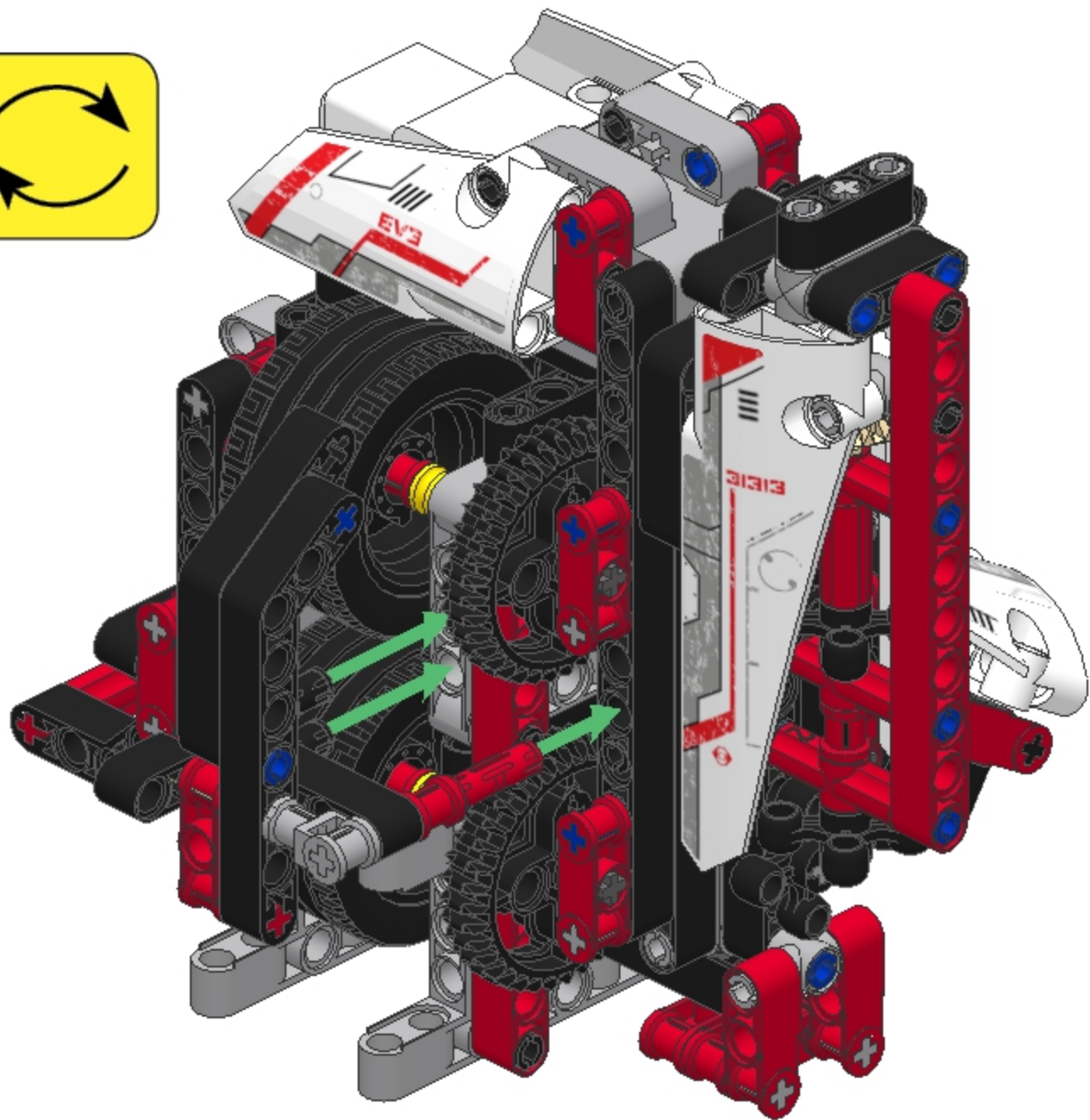
3



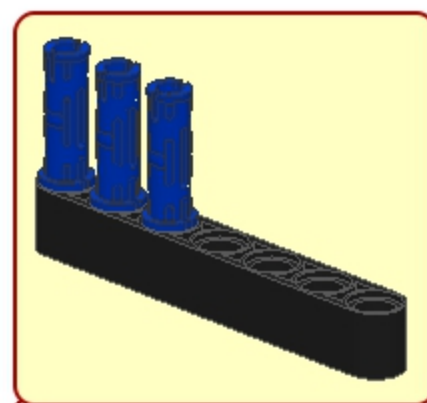
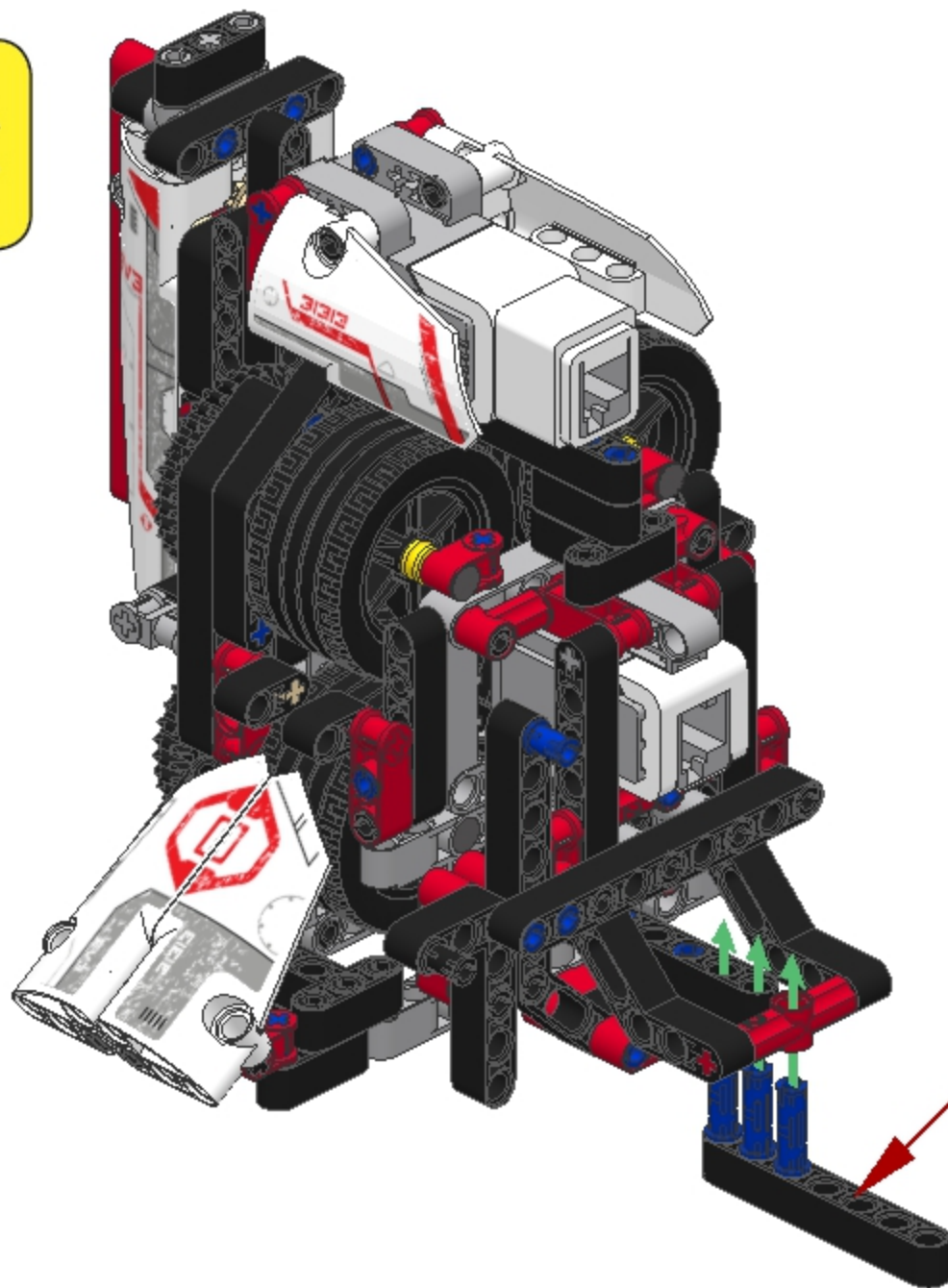
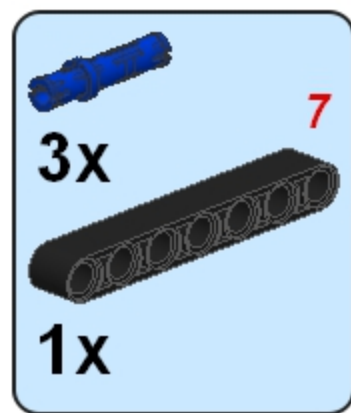
4



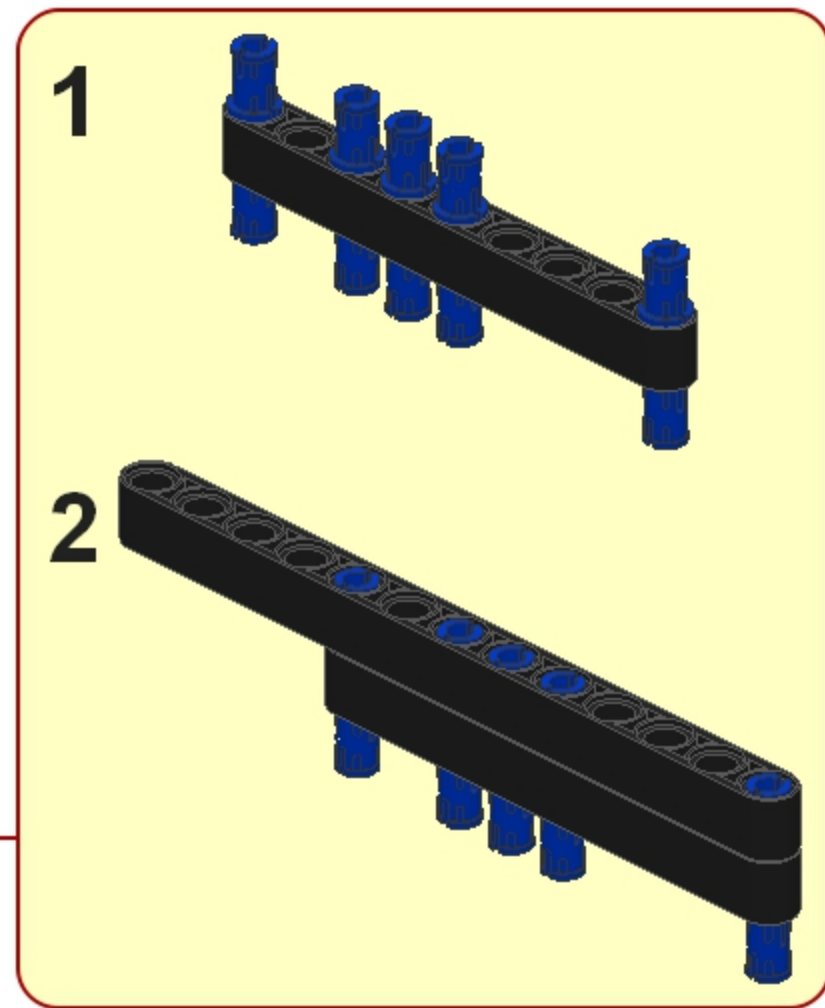
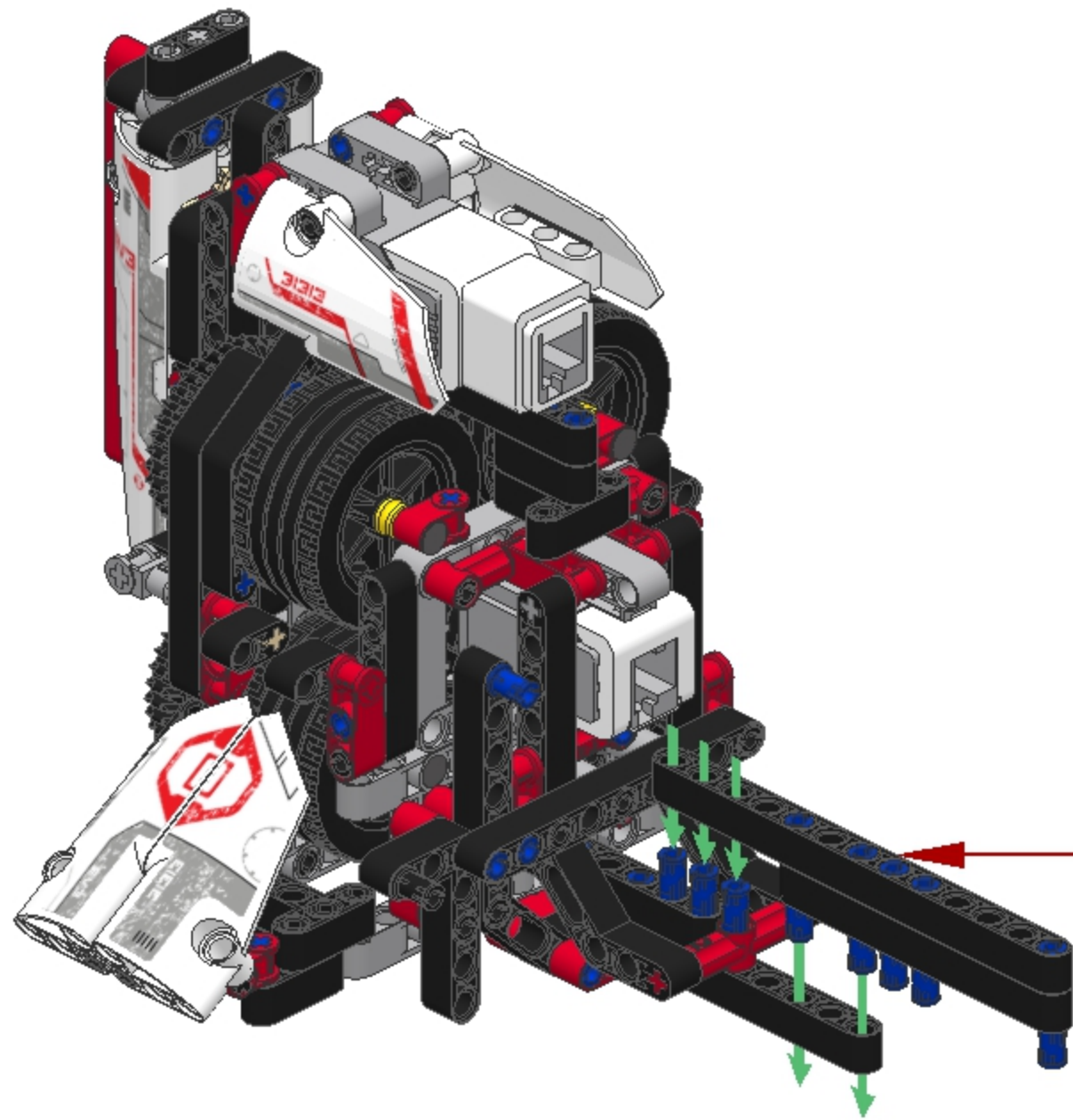
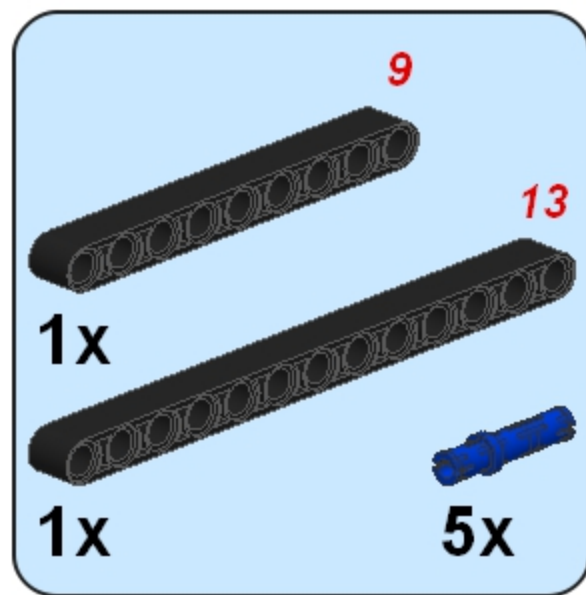
23



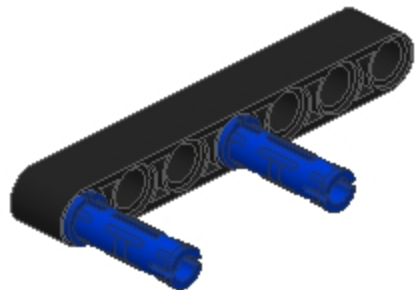
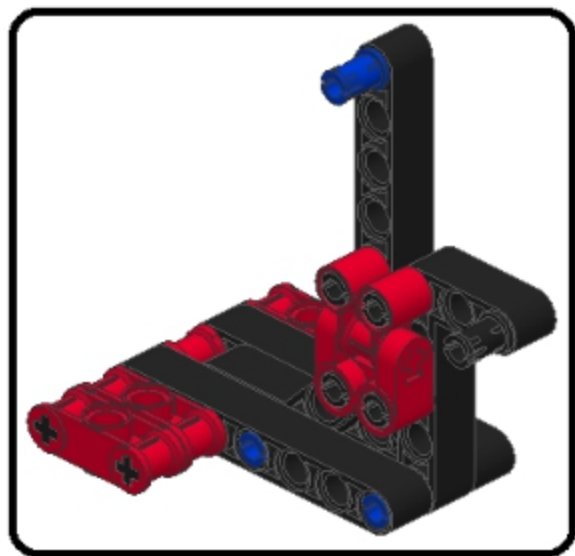
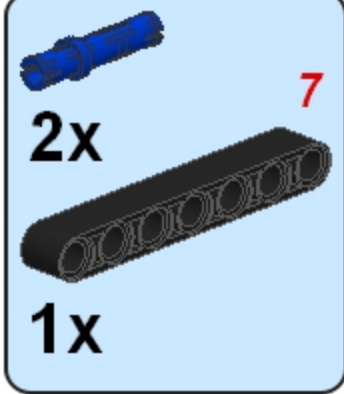
24



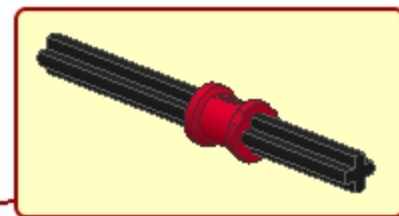
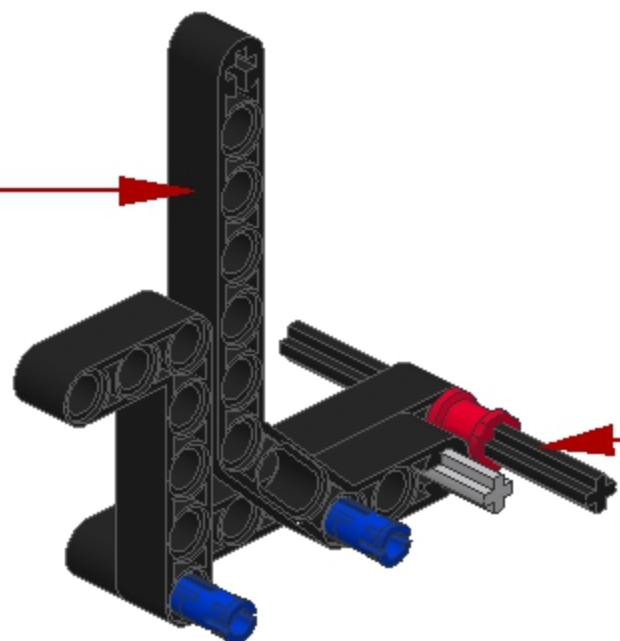
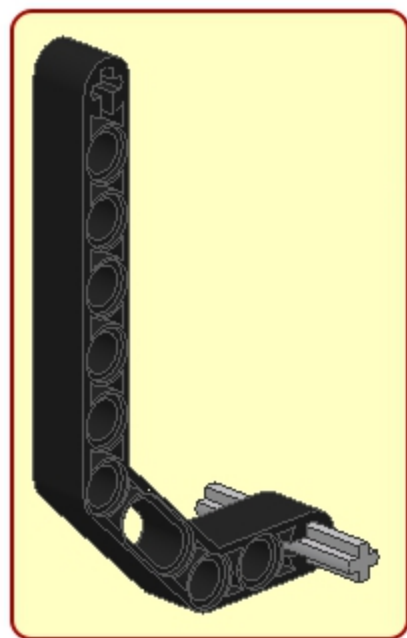
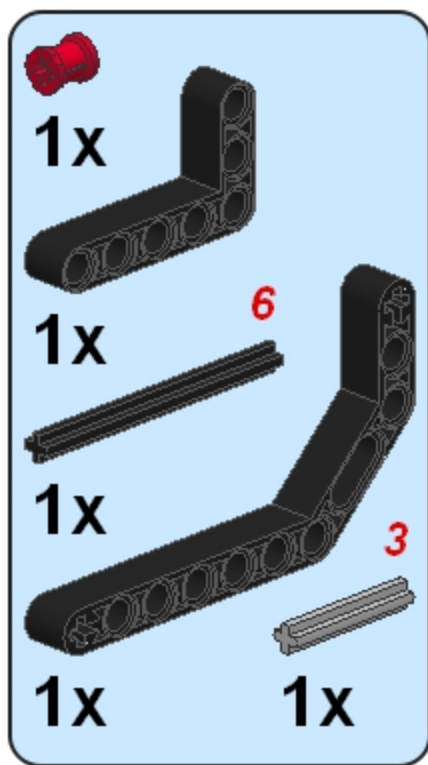
25



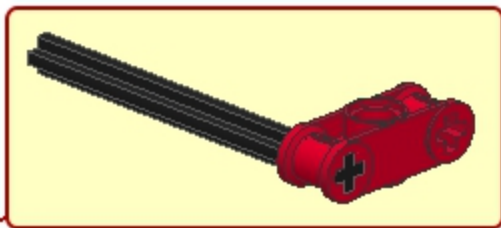
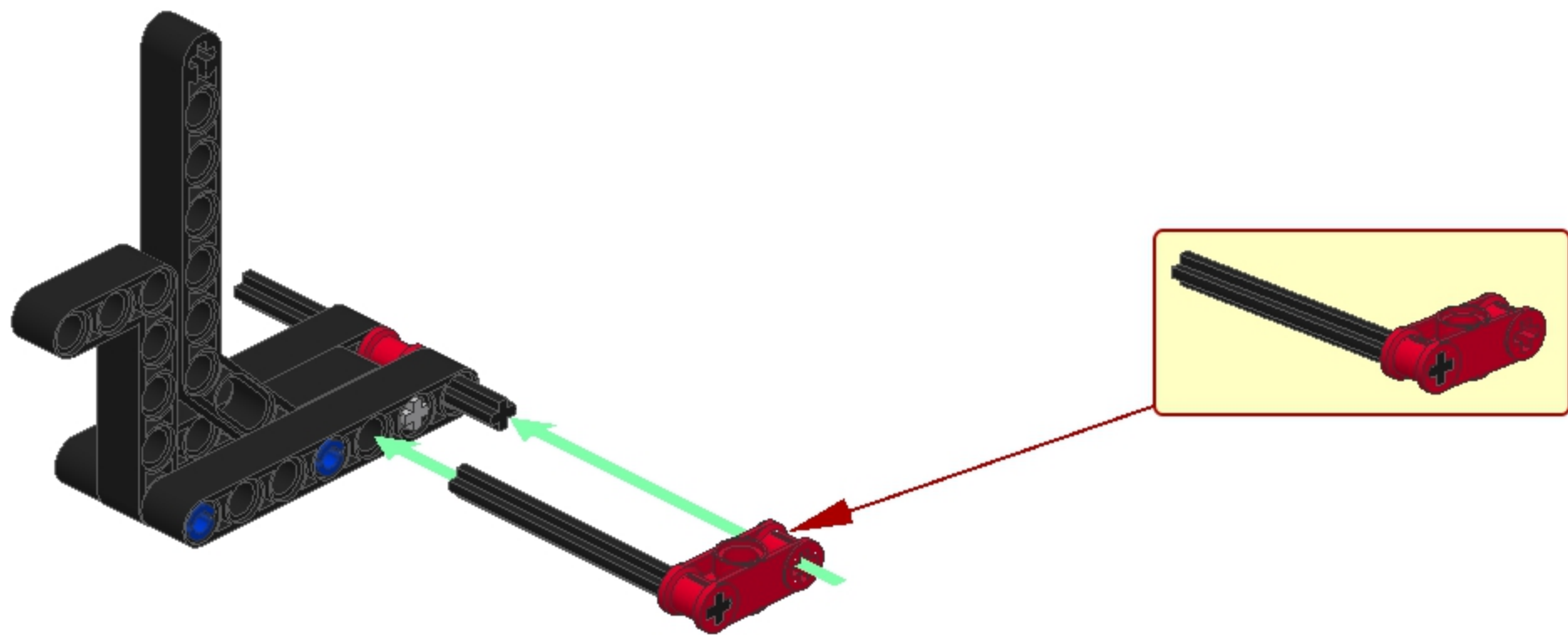
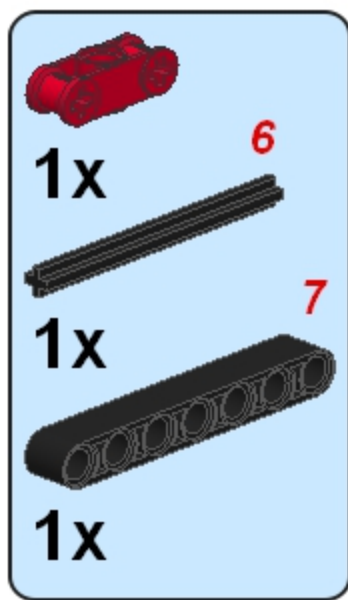
1



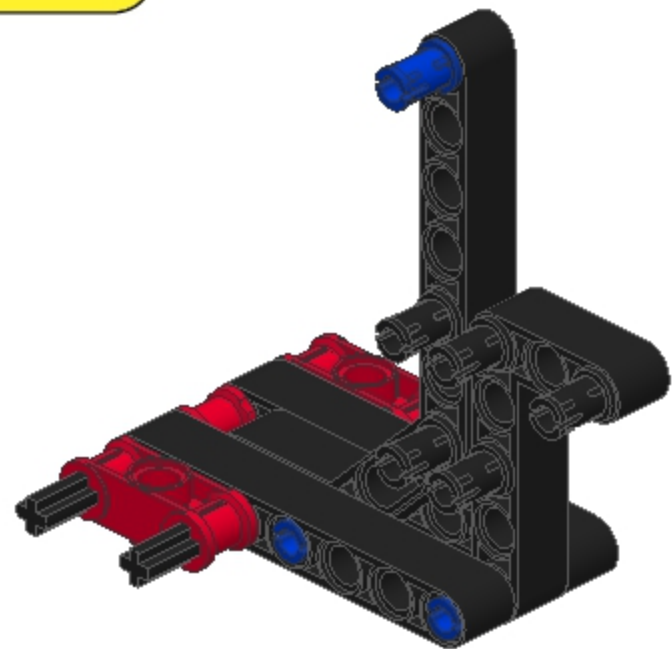
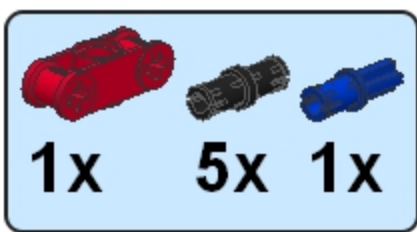
2



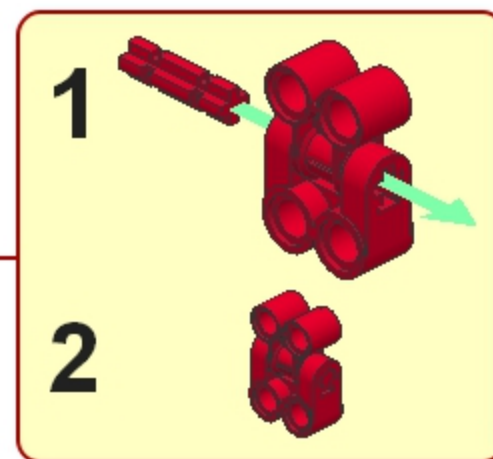
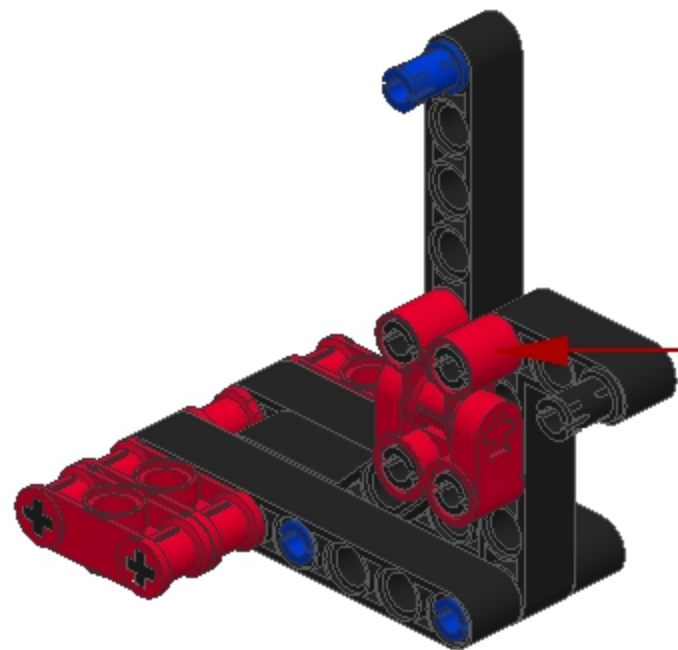
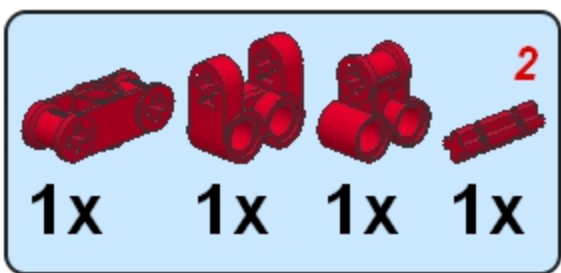
3



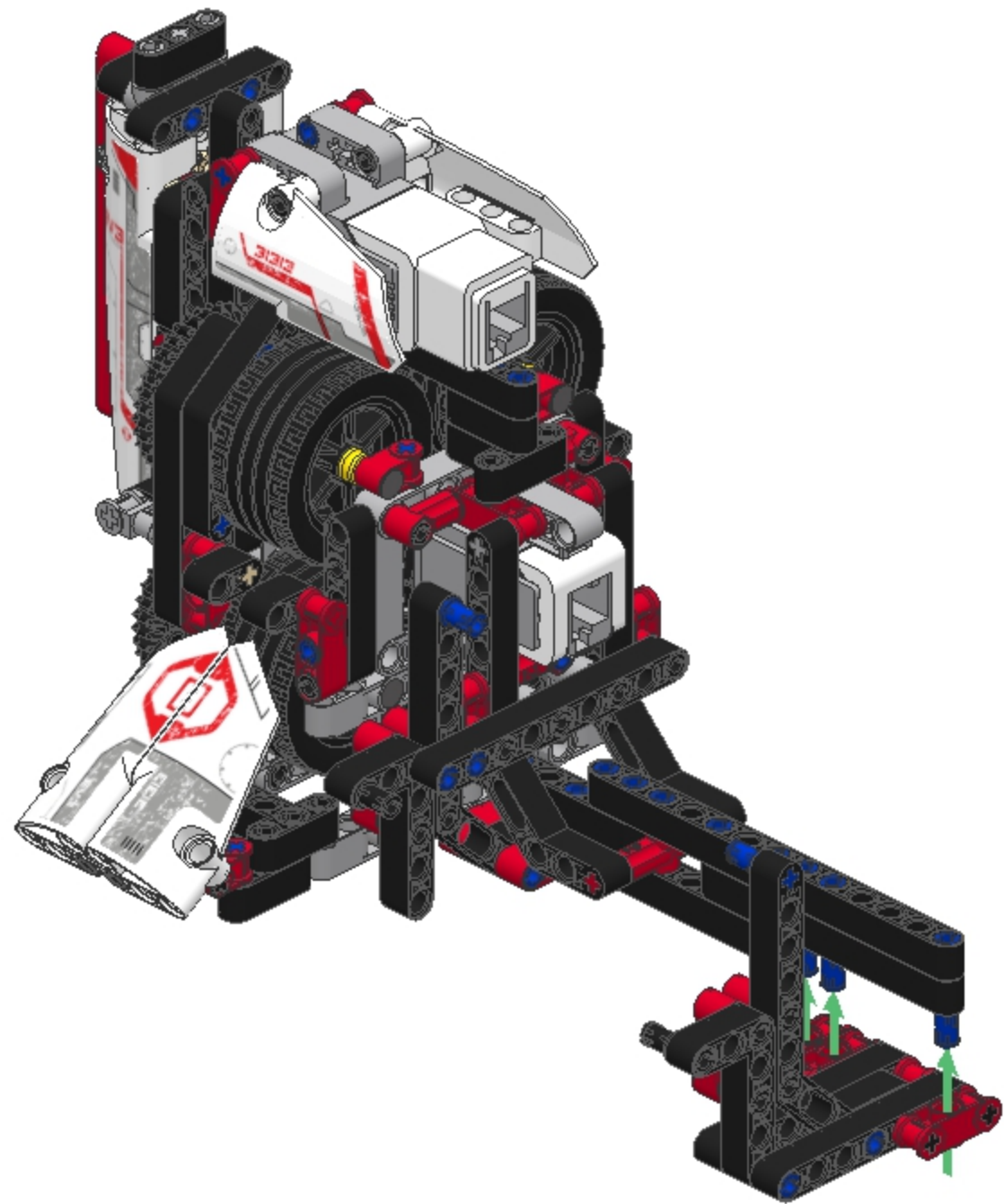
4



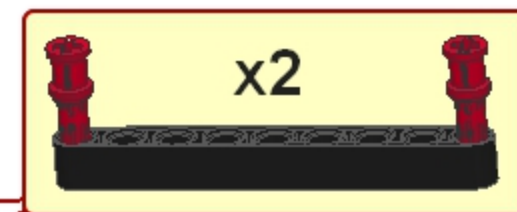
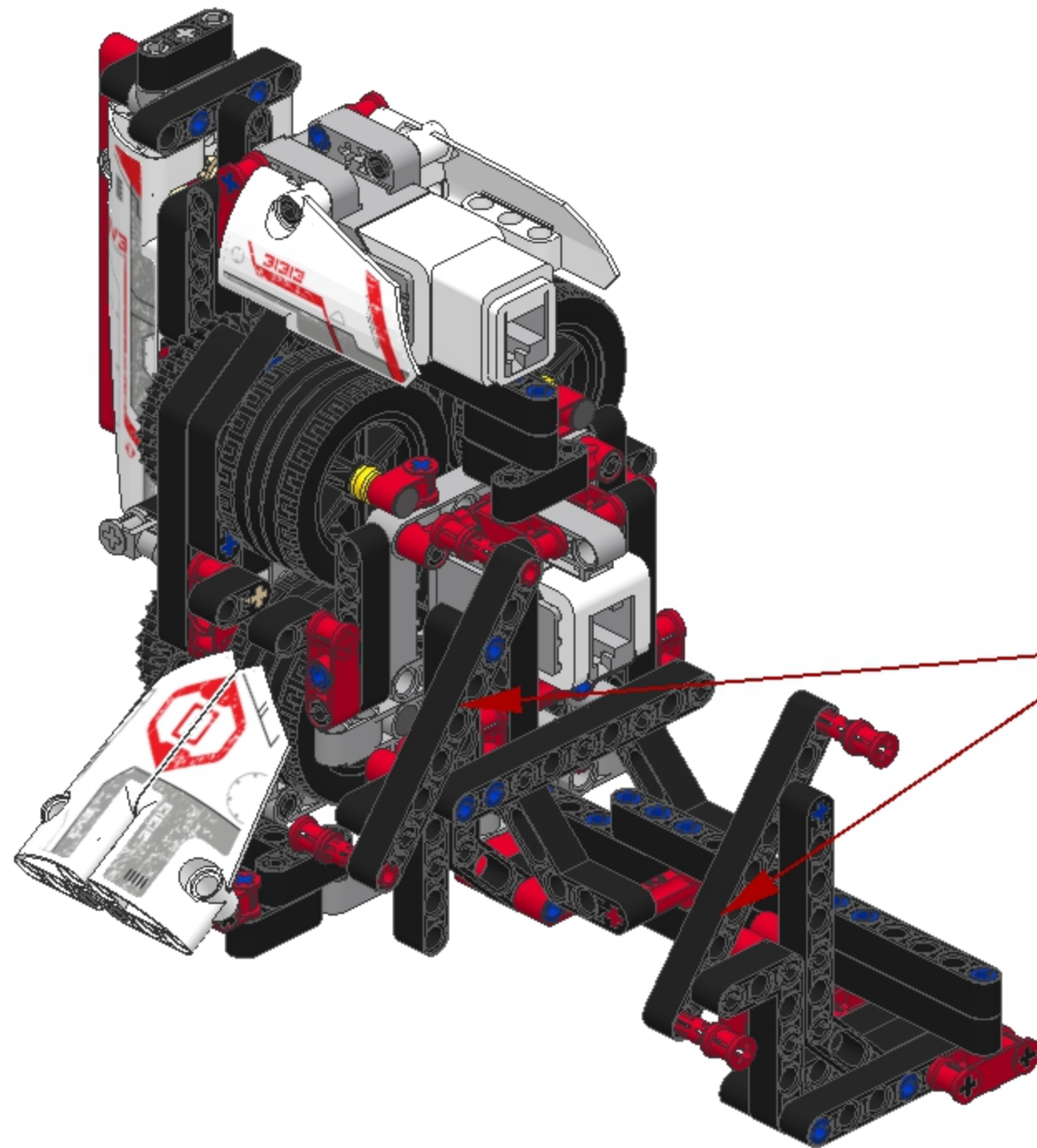
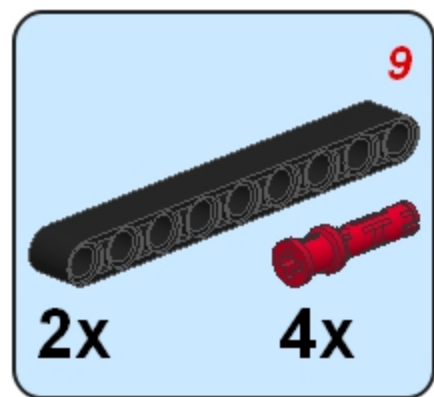
5



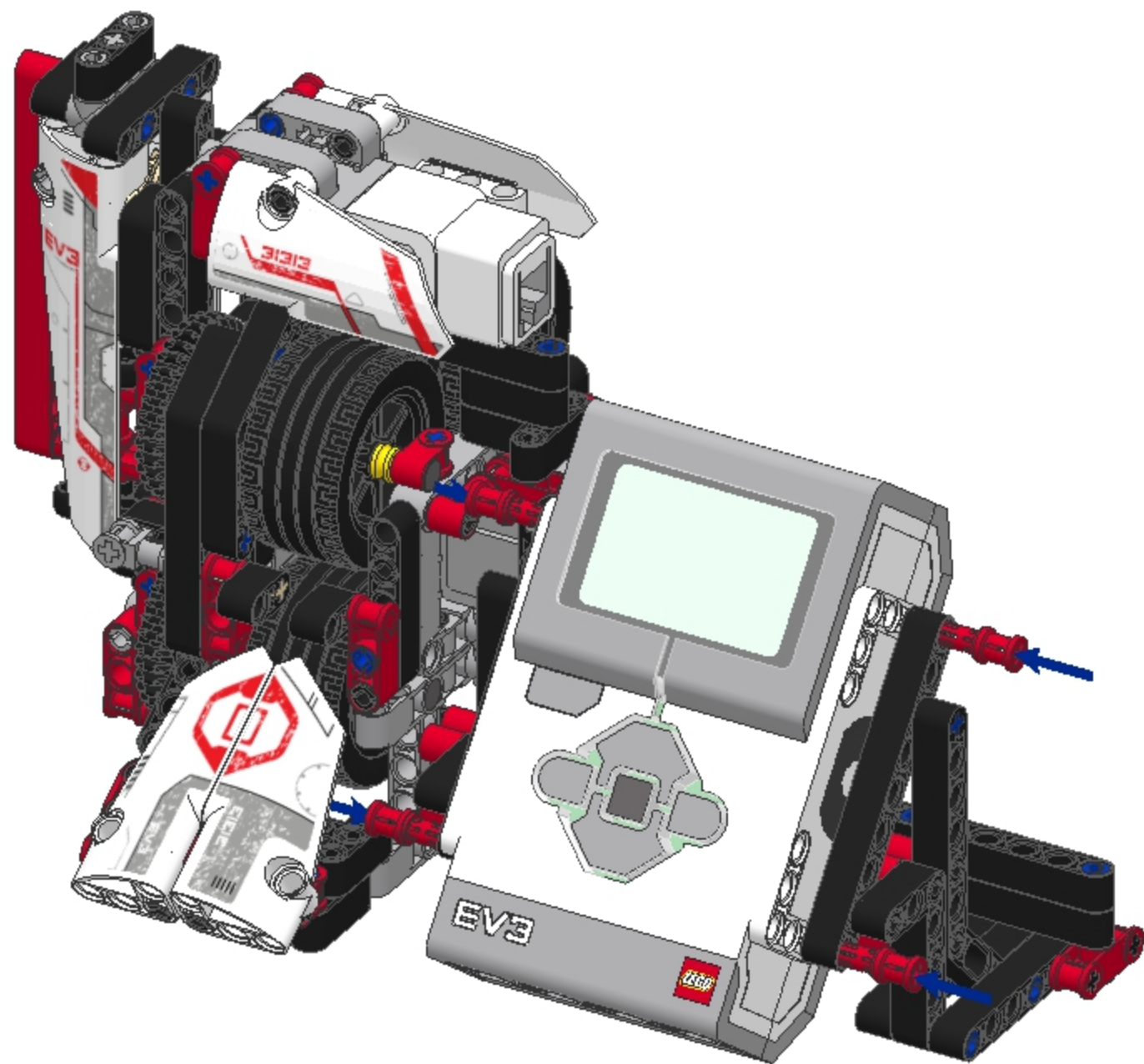
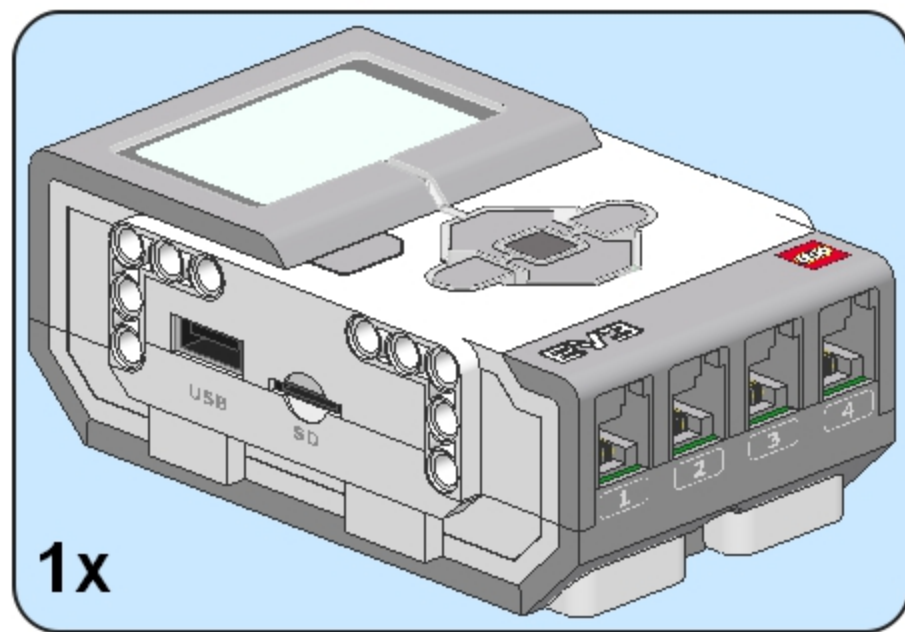
26



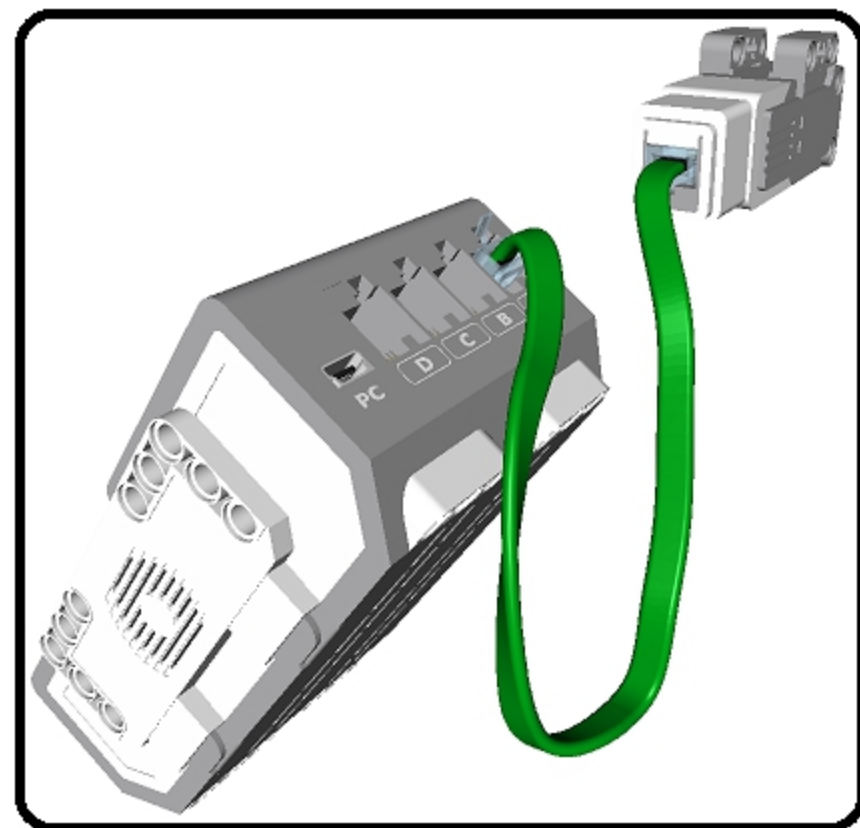
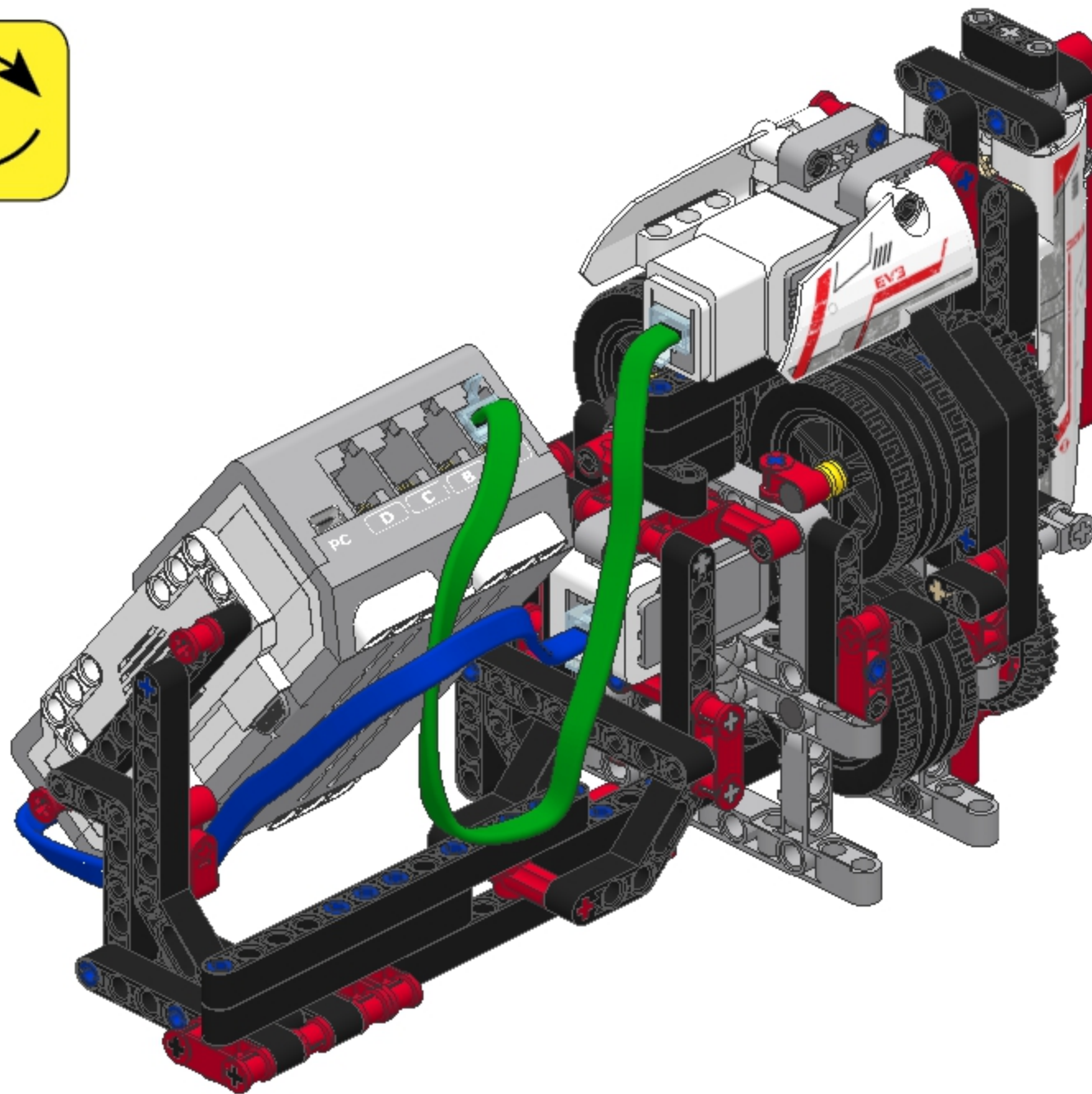
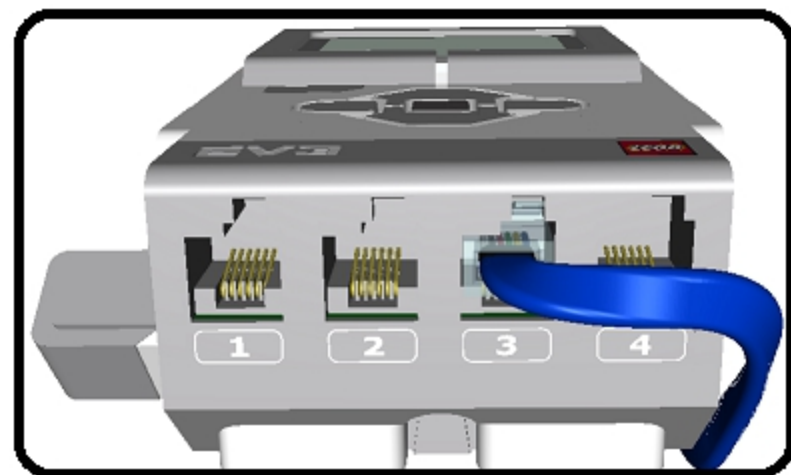
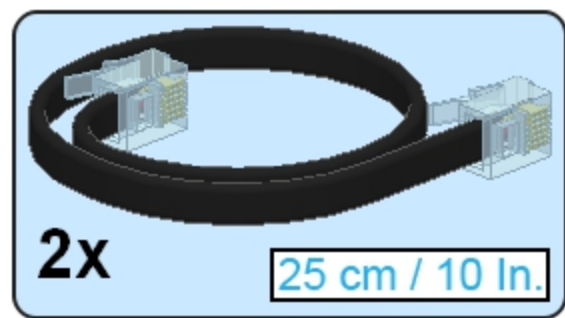
27



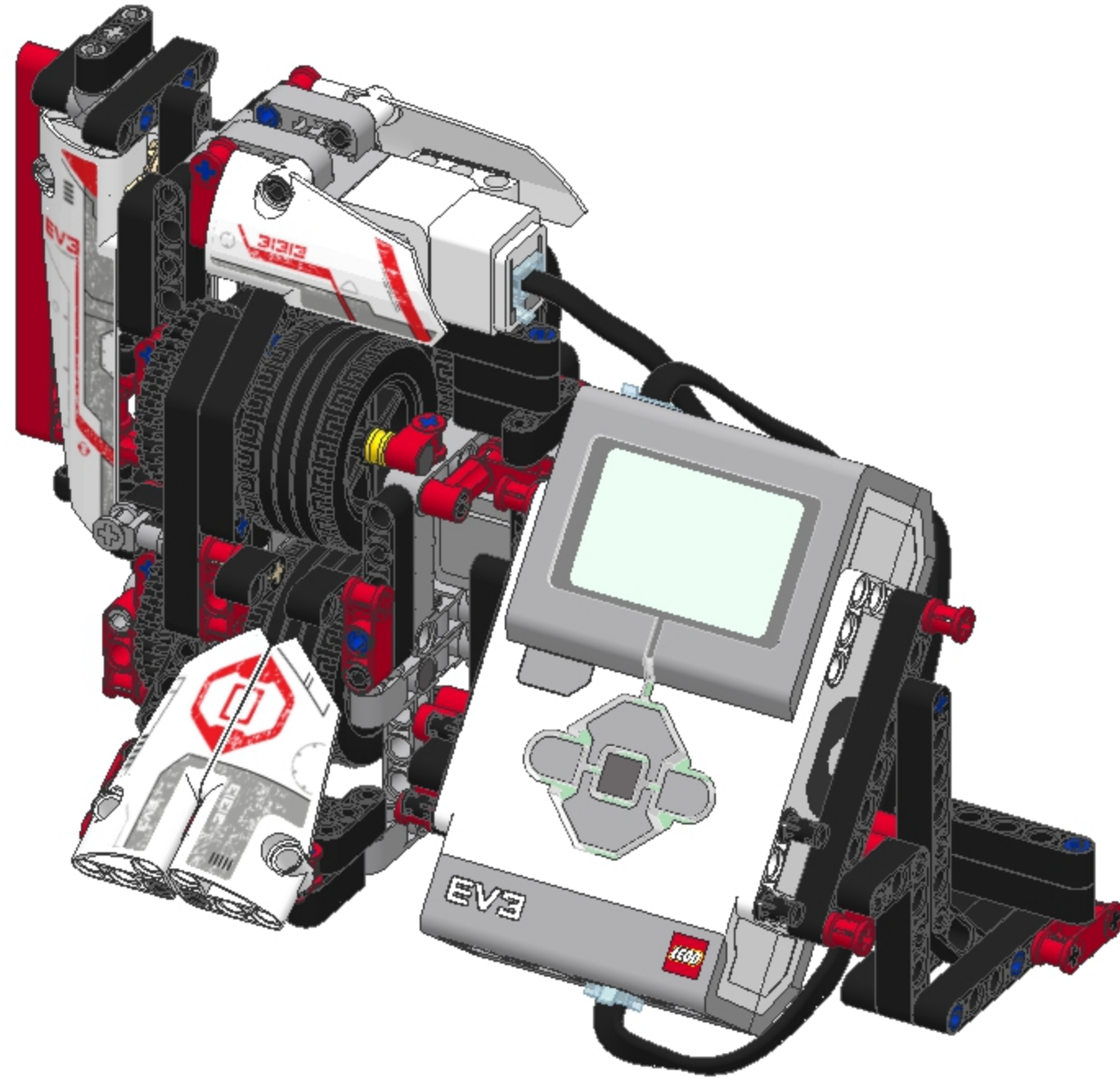
28



29



30



31

1x

1x

