

FR - ATTENTION!
 GB - WARNING!
 DE - ACHTUNG!
 NL - WAARSCHUWING!
 ES - ¡ADVERTENCIA!
 PT - ATENÇÃO!
 IT - AVVERTENZA!
 DK - ADVARSEL!
 SE - VARNING!
 FI - VAROITUS!
 NO - ADVARSEL!
 HU - FIGYELMEZTETÉS!
 CZ - UPOZORNĚNÍ!
 SK - UPOZORNENIE!

PL - OSTRZEŻENIE!
 BG - ВНИМАНИЕ!
 RO - AVERTISMENT!
 GR - ΠΡΟΕΙΔΟΠΟΙΗΣΗ!
 SI - OPOZORILO!
 HR - UPOZORENJE!
 TR - UYARI!
 RU - ВНИМАНИЕ!
 UA - УВАГА!
 EE - HOIATUS!
 LT - DĖMESIO!
 LV - UZMANĪBU!
 AR - تنبيه!

+2

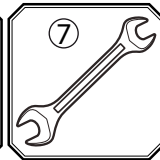
ans
 years
 Jahre
 jaar
 años
 anni
 år

vuotta
 är
 év
 let
 rokov
 lata
 години
 ani
 χρόνια

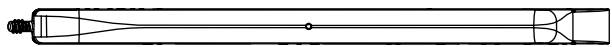
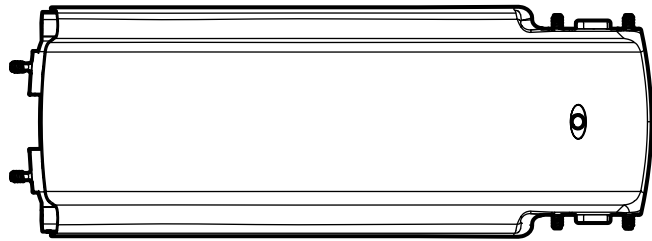
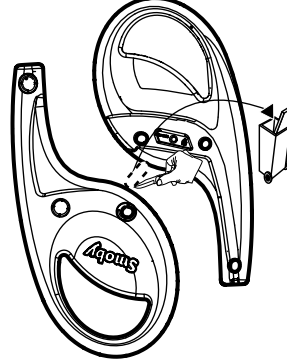
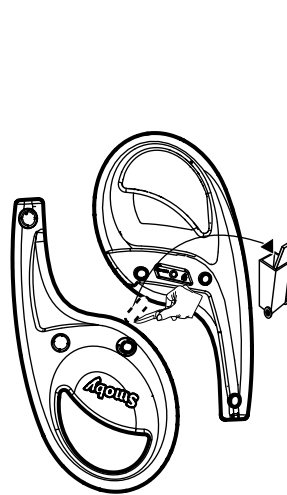
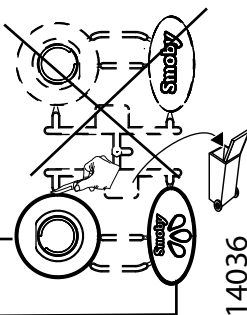

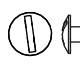


let
 godina
 yaşından
 лет
 roki
 aastastele
 metų
 gadiem
 سنوات



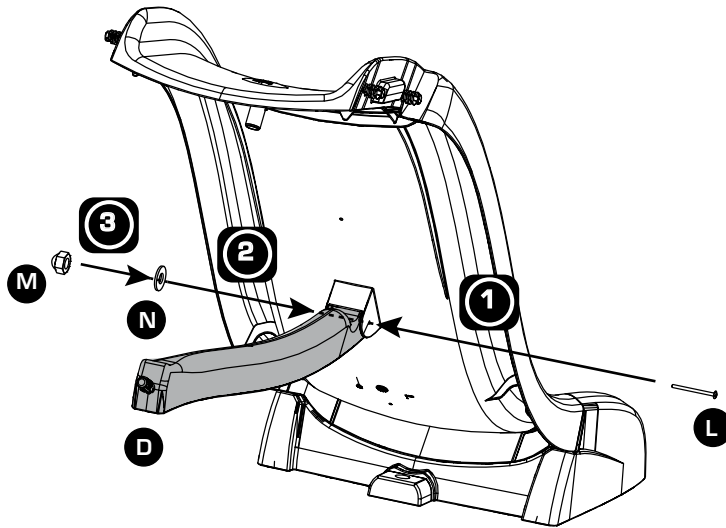
Smoby






Outils non fournis
 Tools not included
 Werkzeuge nicht mitgeliefert
 Herramientas no incluidas
 Ferramentas nao incluidas
 Accessori non forniti
 Gereedschap niet bijgeleverd

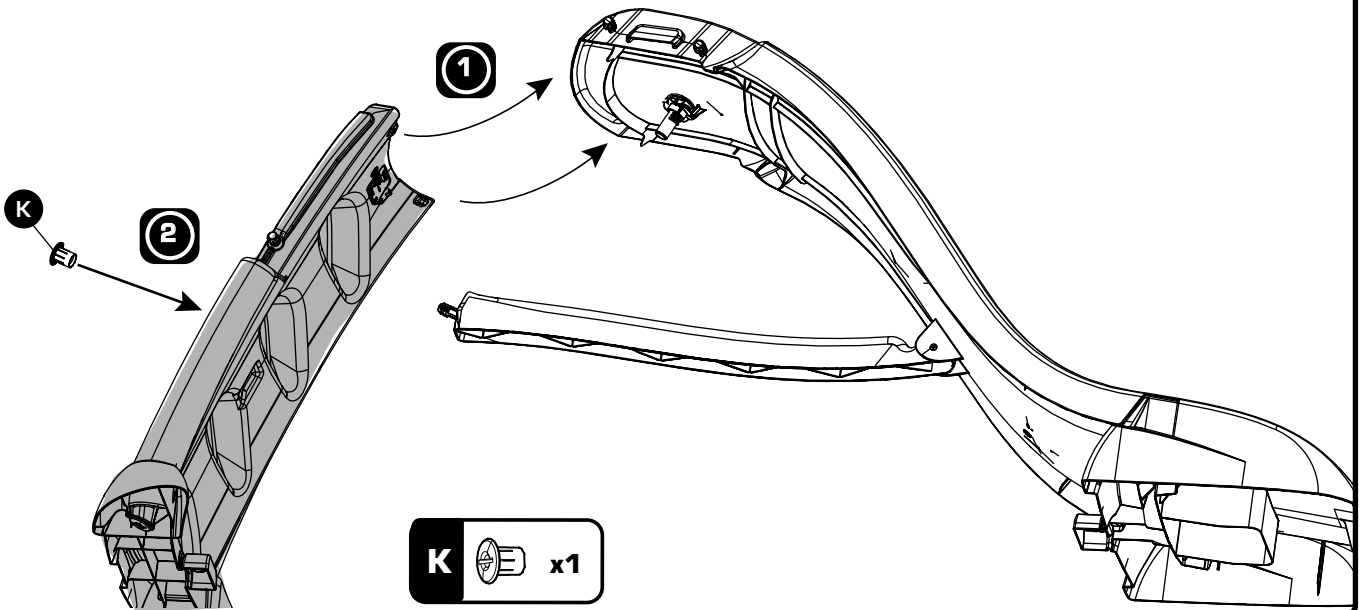
A	x1	D	 OUT2915	x1
B	x1	E	 I14023	x1
C	x1	F	 S14008	x1
		G		
		H		x1
		J	 I14036	x1
		K	 I17019	x11
		L	 Ø4x60 AAK0430	x1
		M	 M4 AAK0431	x1
		N	 AAK0432	x1


4



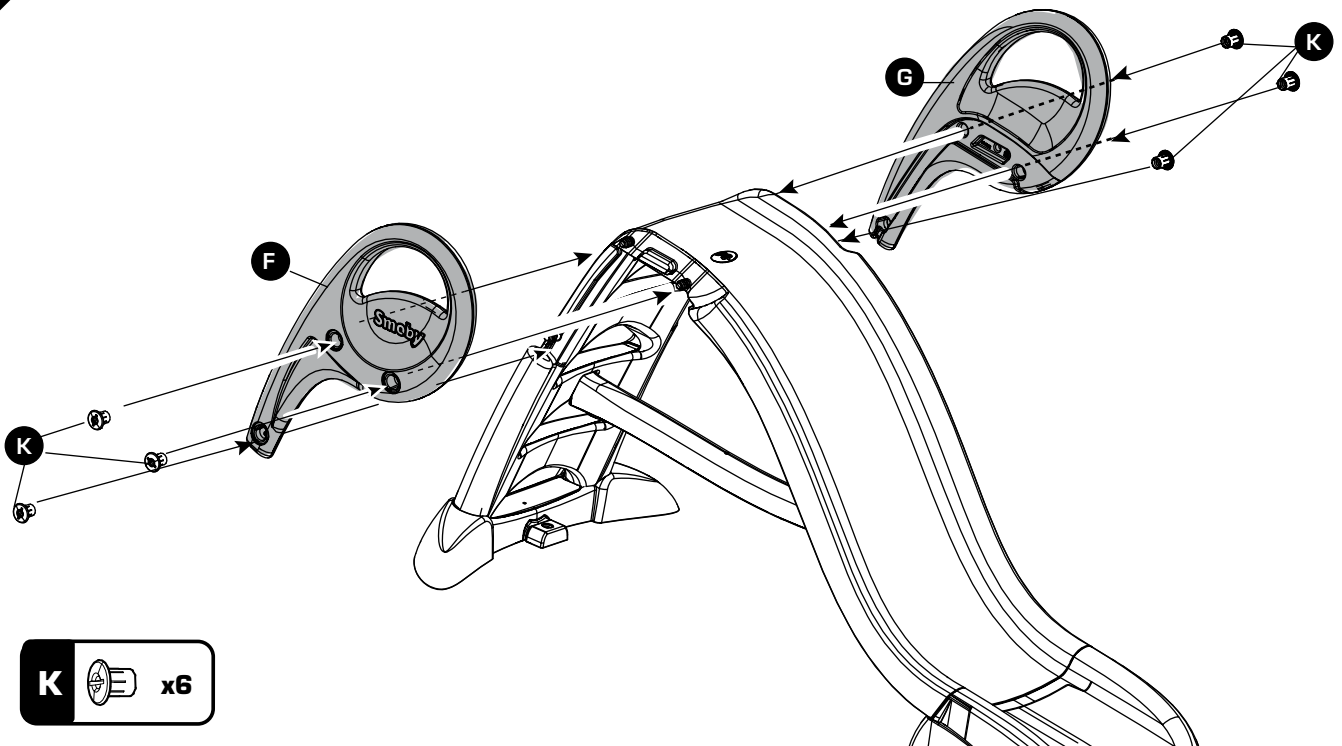
L		x1
M		x1
N		x1


5



K		x1
----------	-------------------------------------------------------------------------------------	----

6



K		x6
----------	-------------------------------------------------------------------------------------	----

FR - Ne pas utiliser le toboggan près d'une piscine. Danger de noyade. Renseignements importants à conserver. Attention ! Pour écarter les dangers liés à l'emballage (attaches, film plastique, etc.,...) enlever tous les éléments qui ne font pas partie du jouet. Jouet à monter par un adulte responsable. ATTENTION ! Ne jamais laisser un enfant jouer sans la surveillance d'un adulte. Toute réclamation doit être accompagnée de la preuve d'achat (ticket de caisse). Les pièces doivent être dégrappées par un adulte avec un outil pour éviter les bords coupants. L'ensemble doit être installé sur un sol plat et horizontal. Ne pas l'installer sur des sols durs, style béton ou bitume; sinon il convient d'utiliser des surfaces amortissantes. Choisissez un endroit non obstrué (2 mètres au minimum autour du produit) afin que les fonctions du jeu ne soient pas entravées et que la sécurité soit assurée, sans clôtures, garages, piscine, maisons, branches suspendues, canalisations ni câbles électriques. Vérifiez régulièrement l'état du produit au début de chaque session de jeu (assemblage, protection, les pièces en plastique et / ou les pièces électriques) Resserrer ou refixer les éléments de sécurité et les parties principales si nécessaire. Si un défaut est constaté, ne pas utiliser le produit avant qu'il ne soit réparé. Le non-respect des consignes pourrait provoquer une chute, un basculement ou diverses dégradations. Pendant la période hivernale, ne pas donner de choc violent sur le jouet au risque de le détériorer. Toute modification réalisée sur le jouet d'origine (par exemple, l'ajout d'un accessoire) doit être faite selon les instructions fournies par le distributeur original du jouet. Attention! Le toboggan doit être positionné de telle façon que l'enfant ne soit pas aveuglé par le soleil. ATTENTION! Réservez à un usage familial. Destinée à une utilisation extérieure. Utiliser uniquement de l'eau savonneuse. Nettoyer fréquemment la glissière à l'eau savonneuse pour limiter l'électricité statique. Les composants défectueux doivent être remplacés selon les instructions du fabricant. Destinée à une utilisation intérieure ou extérieure.

GB - Important information to be kept. Warning! To remove risks associated with packaging (attachments, plastic wrapping etc.) remove all items that are not part of the toy. Toy to be assembled by a responsible adult. WARNING! Never allow a child to play without adult supervision. Any complaint must be accompanied by the proof of purchase (receipt). The plastic links between parts should be removed by an adult for safety. The unit must be installed on flat, horizontal ground. Do not install on hard ground, for instance concrete or asphalt, without laying a shock-absorbing surface. Choose an area free of any obstacle (2 mts minimum from the product) that do not interfere the playing functions and do not damage the security, such as fences, garages, houses, hanging branches, pipes or electrical wires. Check regularly at the start of each game session the condition of the product (assembly, protection, plastic parts and / or electric parts). Tighten or re-fix the safety elements and the main parts if necessary. If a defect is noted, do not use the product until it has been repaired. The non-respect of instructions could provoke falling, tipping over or various types of deterioration. During the winter period, do not give a violent hit to the toy which may damage it. Any amendment made on original toy (for example, the addition of an accessory) must be made according to the instructions supplied by the original toy retailer. Caution! The slide must be placed in such a way that the child is not blinded by the sun. WARNING! Only for domestic use. Designed for exterior use. Only use soapy water. Frequently clean the slide with soapy water to limit static electricity. Defective parts must be replaced according to the manufacturer's instructions. Do not use the product before it is properly installed. Adult supervision is necessary for children under 4 years of age. Do not use the equipment in any way other than the one recommended. Designed for interior or exterior use.

DE - Wichtige Hinweise, die aufzuheben sind. Achtung! Um alle durch die Verpackung entstehenden Gefahren auszuschließen (Schnüre, Plastikfolie usw. ...), entfernen Sie alle Elemente, die nicht Teil des Spielzeugs sind. Muss von einem verantwortlichen Erwachsenen zusammen gebaut werden. ACHTUNG! Ein Kind niemals ohne Aufsicht eines Erwachsenen spielen lassen. Bei Reklamationen den Kaufnachweis mitschicken (Kassenschein). Die Teile müssen von einem Erwachsenen mit einem Werkzeug abgetrennt werden, so dass keine schneidenden Kanten entstehen. Die Einheit muss auf ebenem und horizontalem Boden aufgestellt werden. Nicht auf harten Böden wie Beton oder Bitumen aufstellen: anderenfalls sollten dämpfende Flächen benutzt werden. Wählen Sie einen Ort ohne Hindernisse (im Umkreis von 2m vom Produkt), die das Funktionieren beeinträchtigen oder ein Sicherheitsrisiko darstellen könnten, z.B. Zäune, Garagen, Häuser, herabhängende Äste, Rohre oder Elektrokabel. Überprüfen Sie den Zustand des Produkts (Zusammenbau, Schutzfunktion, Kunststoff- und/oder Elektroteile) ehe damit gespielt wird. Die Sicherheitselemente und Hauptelemente regelmäßig prüfen und nachziehen oder neu befestigen. Wird ein Fehler festgestellt, darf das Produkt erst wieder verwendet werden, wenn es repariert wurde. Die Nichtbeachtung dieser Anweisungen kann zu einem Sturz, einem Umkippen oder verschiedenen Schäden führen. Während des Winters darf das Spielzeug keinen schweren Schlägen ausgesetzt sein, es könnte beschädigt werden. Veränderungen an dem Original-Spielzeug (beispielsweise der Anbau von Teilen) dürfen nur entsprechend den Anweisungen des ursprünglichen Anbieters vorgenommen werden. Achtung! Die Rutsche muss so positioniert werden, dass das Kind nicht von der Sonne geblendet werden kann. ACHTUNG! Nur für den Hausgebrauch. Vorgehen für die Verwendung im Freien. Nur Seifenlauge verwenden. Die Gleitschiene regelmäßig mit Seifenlauge waschen, um statische Elektrizität zu vermeiden. Beschädigte Komponenten müssen gemäß der Anleitungen des Herstellers ausgewechselt werden. Vorgehen für die Verwendung in Innenräumen oder im Freien.

NL -Belangrijke inlichtingen die u moet bewaren. Opelet! Om gevaren verbonden aan de verpakking (riemen, plastic folie, enz.) te vermijden, verwijder alle onderdelen die geen deel van het speelgoed uitmaken. Door een aansprakelijke volwassene te monteren speelgoed. OPGELT! Laat het kind nooit zonder toezicht van een volwassene spelen. Elke klacht moet worden vergezeld door het aankoopbewijs (kassabon). De plastic bandjes die de onderdelen onderling vasthouden moeten door een volwassene met een stuk gereedschap verwijderd worden om het ontstaan van scherpe randen te voorkomen. Het geheel moet worden geïnstalleerd op een vlakke en horizontale ondergrond. Niet installeren op harde vloeren zoals beton of asfalt bijvoorbeeld, als dit toch het geval is moet u eerst een schokbrekende oppervlakte eronder aanbrengen. Kies een gebied vrij van obstakels (minimum 2m uit de buurt van het product) die het spelen kunnen hinderen of de veiligheid kunnen aantasten, zoals omheining, garages, huizen, hangende takken, leidingen of elektrische bedrading. Alvorens te spelen, controleer de staat van het product (montage, beveiligingen, plastic en/of elektrische onderdelen). Zonodig de veiligheids-elementen opnieuw aandraaien of vastzetten evenals de hoofdonderdelen. Indien er een gebrek wordt geconstateerd, het product repareren en vervolgens gebruiken. Het niet in acht nemen van de aanwijzingen kan leiden tot vallen, kantelen, of andere beschadigingen. Gedurende de winter, het speelgoed behoeden voor tevighe schokken waardoor het product zou kunnen beschadigen. Elke aanpakking die op het origineel speelgoed wordt uitgevoerd (bijv. het aanbre-

gen van een accessoire) moet gebeuren volgens de aanwijzingen die met het origineel speelgoed zijn meegeleverd. Let op! De glijbaan moet zodanig geïnstalleerd worden dat het kind niet door de zon verblind kan worden. WAARSCHUWING! Uitsluitend voor huishoudelijk gebruik. Bedoeld voor gebruik buitenshuis. Uitsluitend water en zeep gebruiken. Het glijtraject regelmatig reinigen met water en zeep om statische elektriciteit te voorkomen. Vervang defecte onderdelen volgens de instructies van de fabrikant. Bedoeld voor gebruik binnenshuis of buitenshuis.

ES -Informaciones importantes que deben conservarse. ¡Atención! Para evitar los peligros relacionados con el embalaje (ataaduras, láminas de plástico, etc.,...) deseché todos los materiales que no forman parte del juguete. Juguete que requiere ser montado por un adulto responsable. ¡ADVERTENCIA! Nunca permita que los niños jueguen sin supervisión de un adulto. Cualquier reclamación debe ir acompañada con el justificante de compra (ticket de caja). La atadura de plástico entre las piezas deberá quitarse un adulto con una herramienta para evitar los bordes cortantes. El conjunto debe instalarse en un suelo plano y horizontal. No instalarlo sobre suelos duros, estilo hormigón o asfalto; si no convendría utilizar superficies amortiguadoras. Elegir un espacio libre de todo obstáculo (a 2 metros como mínimo del producto) para que no obstaculice las funciones de juego y perjudique la seguridad, como por ejemplo vallas, garajes, casas, ramas que cuelgan, tuberías o cables eléctricos. Verificar regularmente y al inicio de cada sesión de juego el estado del producto (montaje, protecciones, partes de plástico y/o eléctricas). Apretar de nuevo o volver a fijar los elementos de seguridad y las partes principales si fuera necesario. Si se observa algún defecto, no utilice el producto antes de que este reparado. No respetar estas instrucciones podrían provocar una caída, vuelcos o deterioraciones diversas. Durante el período hivernal no someta el juguete a choques violentos ya que podría dañarlo. Toda modificación aportada al juguete de origen (por ejemplo, el añadido de un accesorio) debe ser efectuada conforme a las instrucciones obsecitadas por el minorista del juguete de origen. ¡Atención! El tobogán debe colocarse de tal forma que la luz del sol no deslumbré al niño. ¡ADVERTENCIA! Solo para uso doméstico. Apto para uso exterior. Utilice únicamente agua jabonosa. Limpie frecuentemente la bajada del tobogán con agua jabonosa para disminuir la electricidad estática. Los componentes defectuosos deben ser reemplazados de acuerdo con las instrucciones del fabricante. Apto para uso interior y exterior.

PT - Informações importantes a guardar. Atenção! Para eliminar perigos ligados à embalagem (fixadores, películas de plástico, etc.), retire todos os elementos que não fazem parte do produto. Brinquedo para ser montado por um adulto responsável. ATENÇÃO! Nunca deixe uma criança brincar sem a supervisão de um adulto. Qualquer reclamação deve ser acompanhada da prova de compra (talão de caixa). As peças devem ser separadas por um adulto munido de uma ferramenta para limar as arestas vivas, cortantes. O conjunto deve ser instalado sobre solo liso e horizontal. Não proceda à sua instalação em pavimentos duros, do tipo betão ou betume; caso contrário, mostra-se adequado utilizar superfícies amortecedoras. Escolha uma área sem obstáculos (2 metros no mínimo do produto) que não interfiram com as funções de utilização e que não danifiquem a segurança, como vedações, garagens, casas, ramos de árvores, tubos ou fios eléctricos. Verifique regularmente no início de cada utilização o estado do produto (montagem, protecção, peças de plástico e/ou peças eléctricas). Re-apertar ou fixar novamente os elementos de segurança e as partes principais se for necessário. Se for verificado algum defeito, não utilizar o produto até o defeito ser reparado. O desrespeito dos conselhos poderá provocar uma queda, um desequilíbrio ou diversas degradações. Durante o período hivernal, evite choques violentos no brinquedo sob risco de o deteriorar. Quaisquer alterações feitas no brinquedo original (por exemplo, adicionar acessórios) têm de ser feitas de acordo com as instruções fornecidas pelo revendedor do brinquedo original. Atenção! O tobogã deve ser posicionado de modo a que a criança não fique encadeada pelo sol. ATENÇÃO! Apenas para uso doméstico. Destina-se a uma utilização exterior. Utilizar apenas água e sabão. Limpar com frequência a prancha com água e sabão para limitar a electricidade estática. Os componentes defeituosos devem ser substituídos de acordo com as instruções do fabricante. Destina-se a uma utilização interior ou exterior.

IT -Informazioni importanti da conservare. Attenzione! Per evitare ogni pericolo legato agli imballaggi (attacchi, fogli di plastica, ecc.), togliere tutti gli elementi che non fanno parte del prodotto. Il gioco deve essere montato da una persona adulta responsabile. ATTENZIONE! Non lasciare mai giocare i bambini senza la sorveglianza di un adulto. Qualsiasi reclamo deve essere accompagnato dalla prova d'acquisto (scontrino di cassa). Per evitare il contatto con i bordi taglienti, la linguetta plastica tra le varie parti deve essere rimossa da un adulto. Installare l'assieme su un terreno piano e orizzontale. Non installarlo su terreni duri, ad es. di calcestruzzo o bitume, ma utilizzare delle superfici ammortizzanti. Scegliere un'area senza ostacoli (almeno a 2 metri dal prodotto) che possano interferire con le funzioni di gioco o compromettere la sicurezza, come ad esempio recinzioni, garage, case, rami, tubi o cavi elettrici. All'inizio di ogni sessione di gioco, verificare le condizioni del prodotto (montaggio, protezioni, parti in plastica e/o parti elettriche) e controllare nuovamente gli elementi di sicurezza e le parti principali, secondo necessità. Qualora si rilevi un guasto, prima di riutilizzare il prodotto, provvedere all'adeguata riparazione. La mancata osservanza delle disposizioni potrebbe essere causa di cadute, oscillazione o altri tipi di problemi. Durante la stagione invernale, evitare colpi violenti sul gioco che potrebbe danneggiarsi. Qualsiasi modifica apportata al prodotto (ad esempio l'aggiunta di un accessorio) deve essere effettuata conformemente alle istruzioni fornite dal rivenditore. Attenzione! Lo scivolo deve essere posizionato in modo che il bambino non sia abbagliato dal sole. AVVERTENZA! Solo per uso domestico. Da utilizzare all'esterno. Utilizzare solamente acqua saponata. Onde ridurre la formazione di elettricità statica, pulire frequentemente la guida di scorrimento in acqua saponata. I componenti difettosi devono essere sostituiti secondo le istruzioni del costruttore. Utilizzabile sia all'interno che all'esterno.

DK - Gem disse vigtige oplysninger. Advarsel! For at undgå risikoer, som er relateret til emballagen (vedhæftninger, plastikemballage osv.), bades du fjerne alle dele, som ikke er en del af legetøjet. Legetøjet skal samles af en ansvarlig voksen. ADVARSEL! Lad aldrig barnet lege uden voksenopsyn. Ved enhver reklamation skal der vedlægges købsbevis (kassabon). Delene skal skilles ad af en voksen ved hjælp af et værktøj for at undgå skarpe kanter. Redskabet skal installeres på et plant og vandret underlag. Må ikke installeres på et hårdt underlag, såsom beton eller asfalt. Ellers skal der anvendes et stødbeskerende underlag. Vælg et område uden forhindringer i en omkreds af mindst 2 meter fra produktet, der kunne have indflydelse på legetøjets funktioner og brugerens sikkerhed, såsom hegn, garage, huse, lavthængende grene, rør eller elektriske ledninger. Før brug bør produktets tilstand, f.eks. samlinger, beskyttelses-, plast- og/eller elektriske dele, regelmæssigt kontrolleres. Tilspænd eller efterspænd sikkerheds- og hovedelementerne efter behov. Hvis der opdages en defekt, må produktet ikke anvendes, før det er repareret. Manglende overholdelse af disse anvisninger kan medføre styr, tipning eller diverse beskadigelser. I vinterperi-

den må legetøjet ikke udsættes for kraftige stød, da det kan blive beskadiget. Alle ændringer til det originale legetøj, for eksempel påsætningen af tilbehør, skal foretages i henhold til vejledningen udgivet af det oprindelige legetøjs forhandler. Advarsel! Rutschebanen skal opstilles, så barnet ikke blændes af solen. ADVARSEL! Kun til privat brug. Beregnet til udendørs brug. Brug kun vand og sæbe. Rengør ofte glidefladen med vand og sæbe for at begrænse statisk elektricitet. Defekte komponenter skal udskiftes i overensstemmelse med producentens anvisninger. Beregnet til indendørs eller udendørs brug.

SE - Viktig information som ska sparas. Varning! För att eliminera riskerna i samband med förpackningen (bilagor, plastfilm osv.), ta bort alla objekt som inte är en del av leksaken. Leksak som skall monteras av ansvarig vuxen. OBS! Låt aldrig barnet leka utan vuxen tillsyn. Alla reklamationer bör åtföljas av inköpsbevis (kassakvitto). Plasten mellan de olika delarna bör avlägsnas av vuxen för att undvika att barnet kommer i kontakt med de vassa kanterna. Redskapet bör installeras horisontalt på plan mark. Placera inte på hårt underlag, t.ex. betong eller asfalt. Bör användas på stötdämpande underlag. Välj ett område som är fritt från hinder (minst två meter från produkten) som inte står uppställningen eller äventyrlig säkerheten som t.ex. staket, garage, hus, hängande trädgrenar, rör eller elektriska ledningar. Kontrollera regelbundet produktens tillstånd före varje spelomgång (montering, skydd, plastdetaljer och/eller elektriska delar). Om nödvändigt skruvar man upp säkerhetsanordningen och produktens viktigaste delar på nytt. Om ett fel konstateras får produkten inte användas förrän den är reparerad. Om givna råd inte respekteras kan detta förorsaka ett fall, att redskapet välter eller andra skador. Under vintern får leksaken inte utsättas för stötter vilka kan medföra skada. Varje ändring som utförs på den ursprungliga leksaken (t.ex. installation av tillbehör) måste utföras enligt de anvisningar som lämnas av den ursprungliga le Rutschbanan skall placeras så att barnet inte bländas av solen VARNING! Endast för hemmabruk. För utomhus bruk. Använd endast tvålvatten. Rengör regelbundet glidbanan med tvålvatten för att på så vis minska den statiska elektriciteten. Defekta delar måste bytas ut i enlighet med tillverkarens instruktioner. För inomhus eller utomhus bruk.

FI -Tärkeät tiedot, jotka on säilytettävä. Varoituu! Pakkaukseen liittyvien riskien poistamiseksi (kiinnittimet, muovikääreet jne.), poista kaikki materiaali, joka ei kuulu leluun. Lelun saa koota vain vastuullinen aikuinen. VAROITUS! Älä koskaan anna lapsen leikkiä ilman aikuisen valvontaa. Kaikkien valtusten liittäessä on toimitettava ostotodistus (kassakuitti). Aikuisen on irrotettava osat toisistaan jonkin työkalun avulla terävien reunojen välttämiseksi. Tuote on pystytettävä tasaiselle ja vaakaasuoralle alustalle. Tuotetta ei saa asentaa suoraan kovalle pinnalle, kuten betoni- tai bitumialustalle, siihen on syytä ensin asentaa iskuja vaimentava pinta. Valitse kaikista esteistä vapaa paikka (vähintään 2 metriä tuotteen ympärillä), jossa ei ole leikkimistä estäviä toimintoja, ja jossa leikkiminen ei aiheuta vahinkoa turvallisuudelle, aidoille, autotalleille, rakennuksille, riippuville oksille, putkille tai sähköjohtoilta. Tarkista säännöllisesti ennen jokaista leikkimistä tuotteen kunto (kokoonpano, suojaukset, muoviset ja/tai sähköiset). Kiristä tai kiinnitä uudestaan turvallisuus-elementit ja tärkeimmät osat tarpeen mukaan. Jos leikkivälissä havaitaan jokin vika, välinettä saa käyttää vasta korjauksen jälkeen. Ohjeiden laiminlyönnin seurauksena voi olla putoaminen tai leikkiväliseen kaatuminen tai vahingoittuminen. Talvella leikkiväliseen ei saa kohdistaa voimakkaita iskuja, sillä se saattaisi vahingoittaa. Kaikki muutokset alkuperäiseen leluun (esimerkiksi lisävarustien liittäminen) tulee tehdä alkuperäisen leluun myyjän antamien ohjeiden mukaan. Huomio! Liukurata on asetettava siten, ettei aurinko häikäise lapsen silmiä. VAROITUS! Ainoastaan kotikäyttöön. Tarkoitettu käytettäväksi ulkona. Käytä vain saippuvettä. Puhdista liukumatki usein saippuvedellä staattisen sähkö vähentämiseksi. Vialliset osat tulee vaihtaa valmistajan ohjeiden mukaisesti. Tarkoitettu käytettäväksi sekä sisällä että ulkona.

NO -Ta vare på disse viktige opplysningene. Advarsel! For å fjerne all fare som er forbundet med innpakningen (vedlegg, innpakningsplast m.m.), fjern alle objekter som ikke er en del av leken. Må monteres av en voksen. ADVARSEL! La aldri barnet leke uten oppsyn av en voksen. Ved reklamasjon må kluttering medbringes. Plastikkbånd mellom delene skal fjernes av en voksen person med verktøy for å unngå skarpe kanter. Enheten skal monteres og brukes på et flat, horisontalt underlag. Skal ikke brukes på harde underlag som betong eller asfalt, men heller på støtdempende overflater. Velg et område uten hindringer (minst 2 meter fra produktet) som ikke forstyrrer lekefunksjonene og ikke går utover sikkerheten, f.eks. gjerdet, garasjer, hus, hengende kvister, rør eller elektriske ledninger. Kontroller tilstanden på produktet (montering, beskyttelse, plast- og/eller elektriske deler) før hver gang det lekes med. Om nødvendig, skru til eller fester sikkerhets-elementene og hoveddelene på nytt. Dersom du oppdager en feil, må ikke produktet brukes før feilen er reparert. Manglende respekt for bruksanvisning kan forårsake fall, velting eller forskjellige skader. I løpet av vinter perioden, ikke påfør produktet harde slag da dette kan skade det. Alle endringer på en originalleke (for eksempel montering av tilbehør) må gjøres i samsvar med anvisningene fra den originale lekeproduzenten. Advarsel! Sklien må installeres slik at barnet ikke blændes av solen. ADVARSEL! Kun for privat bruk. Til utendørs bruk. Bruk kun såpevann. Tørk regelmessig av sklien med såpevann for å unngå statisk elektrisitet. Defekte deler må byttes ut i samsvar med anvisningene fra produsenten. Til innendørs og utendørs bruk.

HU -Fontos információk.Figyelmeztetés! A csomagolóanyag-gal (tartozékok, műanyag göngyöleg stb.) kapcsolatos veszélyek elkerülése érdekében távolítsd el a mindent, ami nem képezi a játék részét.A játéket csak felelős felnőtt rakhatja össze. FIGYELEM! Soha ne engedje a gyermekét felöltözött felügyelet nélkül játszani! Minden reklamációt a vásárlás bizonyítékát kell kísérjen (pénztárjegy). A műanyag alkatrészeket egy megfelelő szerszámmal felszerelkezett felnőtt kell szétbontása, hogy elkerülje az eles zseleket. A játszószeget sima, vízszintes talajra kell szerelni. Ne állítsa kemény, beton vagy aszfalt típusú talajra; ebben az esetben ütésállapító burkolat alkalmazása szükséges. Olyan akadályokról (pl. kerítések, garázs, függő ágak, csövek vagy elektromos vezetékek) mentes területet válasszon (legalább 2 méterre a termékől), amely nem zavarja a játék funkcióját és nem okoz sérüléseket. Rendszeresen ellenőrizze a termék állapotát a játék kezdetekor (összeszerelés, védelem, műanyag és/vagy elektromos alkatrészek). Ha szükséges, szorítsa vissza vagy rögzítse újra a biztonsági elemeket és a főbb részeket. Ha egy hiba megállapításra kerül, ne használja a terméket annak kijávitása előtt. A rendelkezések áthágása zuhanásához, feloldozáshoz vagy különböző tönkremenésekhez vezet. A téli időszakban, ne okozzon vad rázkódást a játéknak, mert károsodásokat okozhat en nek. Az eredeti játék bármilyen módosítása (például, egy tartozék hozzáadása) csak a játék eredeti eladójától által biztosított utasítások szerint végezhető el. Figyelem! A csúszdát úgy helyezze el, hogy a gyermek ne vaktítsa el a napfényt. FIGYELMEZTETÉS! Csak otthoni használatra! Kültéri használatra szánva. Kizárólag csak szappanos vizet használjon. Gyakran tisztítsa meg a csúszda teknojt szappanos vízzel, a statikus elektromosság csökkentéséért. A hibás alkatrészeket a gyártó útmutatásai szerint kell kicserélni. 134 Bétéri vagy kültéri használatra szánva. 134 Bétéri vagy kültéri használatra

Juhiste mittejärgimine võib põhjustada kukkumist, ümbermine- mist või muud lagunemist. Talveperioodil vältige lööke tootele, sest see võib märguasa vigastada. Kõik algse toote kohandused (näiteks tarviku lisamine) tuleb teostada vastavalt märguasa algse edasimüüja edastatud juhiste. Defektsed osad tuleb vahetada välja tootja juhiseid järgides. HOIATUS! Ainult kodukasutuseks. Kasutamiseks nii sise- kui välitingimustes. Halva ilma korral ja talvel soovitage hoiustada toodet sisetingsimustes, et tagada värvide pikemaajalisem püsivus.

LT -Nenautoti rogučių šalia baseino. Skendimo pavojus. Svarbi informacija, kurią būtina išsaugoti. Dėmesio! Kad išvengtumėte pavojų, susijusių su pakuote (priedais, plastikos plėvele, pripūtimo antgaliu, produkto montavimo įrankiais ir pan.), nuimkite visus elementus, kurie nėra žaislo sudėtinė dalis. Žaislą turi sumontuoti atsakingas suaugęs asmuo. DĖMESIO! Niekada neleiskite vaikui žaisti be suaugusiojo priežiūros. Reiškiant pretenziją būtina pateikti perkimo įrodymą (kasos kvitą). Saugusysis privalo įrankiu iškarpyti dalių jungtis, kad neliktų aštrių kraštų. Produktą reikia įrengti ant plokščio, horizontalaus paviršiaus. Neįrengti ant kietos žemės, betono ar asfalto; kitu atveju būtina naudoti amortizuojančius paviršius. Pasirinkti vietą, kurioje nėra kliūčių (mažiausiai 2 metrus aplink produktą), kur būtų galima netrukdomai ir saugiai žaisti nekludant tvorų, baseinų, garažų, namų, medžių šakų, vamzdžių ar elektros

kabėlių. Prieš kiekvieną žaidimo sesiją reguliariai tikrinkite produkto būklę (konstrukciją, apsauginius elementus, plastikinę dalis ir arba) elektrines dalis). Jei reikia, priveržkite arba iš naujo pritvirtinkite apsauginius elementus ir pagrinđines dalis. Aptikus defektą produkto nenaudoti, kol jis nebus pataisytas. Nesilaikant nurodymų galima sukelti kritimą, nuvirtimą ar įvairius apgadinimus. Žiemos metu produkto negalima smarkiai trankyti, nes galima sugadinti. Bet kokius originalaus žaislo pakeitimus (pvz., priedo uždėjimas) reikia atlikti laikantis originalaus žaislo pardavėjo pateiktų instrukcijų. Sugedusias dalias reikia pakeisti laikantis gamintojo nurodymų. DĖMESIO! Skirtas tik buitiniams naudojimui. Skirtas naudoti viduje arba lauke. Kad produkto spalvos ilgiau išliktų nepakitusios, darganotu oru ir žiemą rekomenduojama laikyti pastogėje.

LV -Neuzstādīt sildkaiņņu netālu no baseina. Noslikšanas risks. Svarīga informācija saglabāšanai. Uzmanību! Lai izvairītos no iespējamiem ar iepakojumu saistītiem riskiem (skavas, plastikāta plēve, uzpušanas uzgalis, instrumenti izstrādājuma montāžai utt...), noņem nost visu, kas nav rotālietas sastāvdaļa. Rotālietu jāmontē atbildīgajam pieaugušajam. UZMANĪBU! Neļaut bērniem spēlēties bez pieaugušo uzraudzības. Ikvienai sūdzībai jāpievieno pirkumu apstiprinošs dokuments (kases čeks). Daļu atvienošanu veic pieaugušais ar attiecīgiem instrumentiem, lai izvairītos no asām malām. Uzstādīt uz plakanas un horizontālas virsmas.

Neuzstādīt uz cieta pamata, piemēram, betona vai bituma. Izmantot amortizējošas virsmas. Izmantot brīvu laukumu (nepieciešami vismaz 2 m brīvas telpas apkārt izstrādājumam), lai netraucētu spēles funkcionalitāti un garantētu drošību. Spēle uzstādāma laukumā bez vārtņiem, izvairoties no garažu, māju, baseinu, nokarenu zaru, kanalizācijas vai elektrības vadu tuvuma. Pirms katras spēles sesijas regulāri pārbaudīt izstrādājuma stāvokli (savienojuma vietasm aizsargelementus, plastmasas daļas un/vai elektriskās sastāvdaļas). Nepieciešamības gadījumā pievilkt vai no jauna piestiprināt drošības elementus un galvenās daļas. Ja tiek konstatēts bojājums, izstrādājumu nelietot, pirms nav veikts remonts. Norādījumu neievērošana var izraisīt kritienu, sasvēršanos vai dažādu bojājumus. Ziemas periodā, nesist asi pa rotālietu, lai izvairītos no bojājumiem. Jebkuras izmaiņas, kas veiktas ar sākotnējo rotālietu (piemēram, kāda aksesuāra pievienošana), veicamas saskaņā ar izplatītāja sniegtajām instrukcijām. Bojātās daļas jāaizvieto, atbilstoši ražotāja instrukcijām. UZMANĪBU! Lietot vienīgi gimenes lokā. Paredzēts izmantošanai iekšējās telpās vai ārā. Sliktos laika apstākļos vai ziemas periodā, lai saglabātu krāsu, ieteicams uzglabāt telpās.

التعليمات الهامة المطلوب الاحتفاظ بها.

تحذير! إزالة المخاطر المتعلقة بالتغليف (الملحقات والغلاف البلاستيكي، إلى آخره) قم بالتخلص من جميع العناصر التي لا تعتبر جزءاً من اللعبة.

يجب أن يقوم بتجميع هذه اللعبة شخص بالغ مسئول

تحذير! لا تسمح قط للطفل باللعب بدون إشراف شخص بالغ.

كل شكوى يجب أن يرفق بها دليل الشراء (إيصال الخزينة).

يجب نزع الوصلات البلاستيكية المتبقية بين القطع من قبل شخص راشد بواسطة أداة لتجنيب الحافات القاطعة. معايير (ASTM) يجب تركيب المجموعة فوق أرض مستوية ومسطحة.

لا يجوز القيام بالتركيب على أرض صلبة. مثل الخرسانة أو القير. بل يوصى بالاستعمال على سطوح مرنة ومخمدة للصددمات.

اختر منطقة خالية تماماً من أية عبات (2 متر على الأقل من المنتج) والتي لا

تتعارض مع وظائف اللعب ولا تضر بالأمن، مثل الأسيجة، أو المرائب، أو

المنازل، أو الفروع المعلقة، أو الأثايبب أو الأسلاك الكهربائية

في بداية كل جلسة للعب، افحص بانتظام حالة المنتج (التجميع، و/أو

(الحماية، و/أو الأجزاء البلاستيكية و/أو الأجزاء الكهربائية

يجب إعادة شد أو تثبيت عناصر السلامة والأجزاء الأساسية عند الضرور

إذا لاحظت أي عيب لا تستعمل المنتج إلا بعد إصلاح العيب.

إن عدم الالتزام بالإرشادات قد يكون سبباً في السقوط أو الانقلاب أو الإضرار المختلفة بالمنتج.

أثناء موسم الشتاء لا تخط بعنف اللعبة حتى لا تلحق بها الضرر.

لا تستعمل الأجهزة بأية طريقة من غير الطريقة الموصى بها

يجب أن يتوافق أي تعديل يتم إجراؤه في اللعبة الأصلية (مثل إضافة ملح .

على سبيل المثال) مع التعليمات المقدمة من قبل موزع التجزئة الأصلي للعبة

تنبيه! يجب تركيز المزلقة بحيث لا يتعرض الطفل إلى الانبهار بأشعة الشمس.

مخصص للاستعمال العائلي

معد للإستعمال في الخارج

معد للإستعمال في الداخل أو الخارج

نظف بانتظام السحابة بالماء والصابون حتى تقلل من بقايا الكهرباء.

استعمل فقط الماء بالصابون.

