

Manuale dell'utente  
Lavatrice



HW90-BPD13386U1  
HW85-BPD13386U1

IT

**Haier**

## Vi ringraziamo per aver deciso di acquistare un prodotto Haier.

Vi invitiamo a leggere con attenzione queste istruzioni prima di iniziare a usare il dispositivo. Le istruzioni contengono informazioni importanti che vi aiuteranno a trarre il meglio da questo dispositivo e vi garantiranno altresì sicurezza in fase di installazione, uso e manutenzione del dispositivo.

Conservare questo manuale in un luogo pratico, di modo da poterlo sempre consultare garantendo così un utilizzo sicuro e adeguato del dispositivo.

Qualora il dispositivo venga venduto, ceduto o lasciato nella vecchia abitazione in fase di trasferimento, accertarsi sempre di lasciare anche il manuale, di modo che il nuovo proprietario possa acquisire familiarità con il dispositivo e con le relative avvertenze di sicurezza.

### Legenda



#### Avvertenza - Informazioni importanti per la sicurezza



Informazioni e suggerimenti generali



Informazioni ambientali

### Smaltimento



Contribuire alla protezione dell'ambiente e alla salute umana. Collocare l'imballaggio in contenitori adeguati per poterlo riciclare. Contribuire al riciclaggio dei rifiuti provenienti da dispositivi elettrici ed elettronici. Non smaltire i dispositivi recanti questo simbolo con i normali rifiuti domestici. Riportare il prodotto presso la struttura di riciclaggio locale o contattare il proprio ufficio municipale competente in merito.



## ATTENZIONE!

### Rischio di lesione o soffocamento!

Scollegare il dispositivo dalla presa di corrente. Tagliare il cavo di rete e smaltirlo. Togliere il blocco dell'oblò per evitare che bambini e animali restino bloccati all'interno dell'apparecchiatura stessa.

1-Informazioni di sicurezza .....	4
2-Descrizione del prodotto.....	7
3-Pannello di controllo.....	8
4-Programmi.....	13
5-Consumo .....	15
6-Uso quotidiano .....	16
7-hOn.....	21
8 Uso nel rispetto dell'ambiente.....	24
9-Cura e pulizia .....	25
10-Guida alla risoluzione dei problemi .....	28
11-Installazione.....	31
12-Dati tecnici .....	35
13-Assistenza clienti .....	36

**Prima di accendere il dispositivo per la prima volta, leggere i seguenti suggerimenti di sicurezza!:**



## **ATTENZIONE!**

### **Prima di iniziare a usare il dispositivo**

- ▶ Verificare che non vi siano danni verificatisi in fase di trasporto.
- ▶ Verificare che siano stati rimossi tutti i bulloni usati in fase di trasporto.
- ▶ Rimuovere completamente l'imballaggio e tenere fuori dalla portata dei bambini.
- ▶ Spostare sempre il dispositivo in due persone, dato che è molto pesante.

### **Uso quotidiano**

- ▶ Questa apparecchiatura può essere usata da bambini a partire dagli 8 anni di età ed oltre e da persone con ridotte capacità fisiche, sensoriali o mentali o con scarsa esperienza o conoscenza sull'uso dell'apparecchiatura, solamente se sorvegliati o se sono stati istruiti relativamente all'uso sicuro dell'apparecchiatura stessa e se ne hanno compreso i rischi.
- ▶ Tenere i bambini di età inferiore ai 3 anni lontano dal dispositivo a meno che non siano sotto costante supervisione.
- ▶ I bambini non devono giocare con l'apparecchiatura.
- ▶ Evitare che bambini e animali si avvicinino all'apparecchiatura mentre l'oblò è aperto.
- ▶ Riporre gli agenti detergenti fuori dalla portata dei bambini.
- ▶ Chiudere le cerniere, riparare i fili allentati e fare attenzione agli oggetti di piccole dimensioni per evitare che il bucato si impigli all'interno. Ove necessario, servirsi di una borsa o di una retina adeguata.
- ▶ Non toccare o usare l'apparecchiatura quando ci si trova a piedi scalzi oppure quando si hanno mani o piedi umidi.
- ▶ Non coprire o ricoprire l'apparecchiatura in fase di funzionamento o subito dopo per consentire all'umidità o al bagnato di evaporare.
- ▶ Non posizionare fonti di calore, oggetti pesanti o umidi sopra l'apparecchiatura.
- ▶ Non usare o conservare detergenti infiammabili o agenti detergenti asciutti nelle immediate vicinanze dell'apparecchiatura.
- ▶ Non usare spray infiammabili nelle immediate vicinanze dell'apparecchio.
- ▶ Non lavare indumenti trattati con solventi all'interno dell'apparecchiatura senza averli prima asciugati all'aria.
- ▶ Non togliere o inserire la spina in presenza di gas infiammabili.

**ATTENZIONE!****Uso quotidiano**

- ▶ Non lavare a caldo materiali in gomma schiumosa o materiali simili alla spugna.
- ▶ Non lavare bucato sporco di farina.
- ▶ Non aprire il cassetto del detersivo durante il ciclo di lavaggio.
- ▶ Non toccare l'oblò durante il processo di lavaggio: si potrebbe surriscaldare.
- ▶ Non forzare l'apertura dell'oblò. L'oblò è dotato di un dispositivo di auto-blocco e si apre poco dopo il termine della procedura di lavaggio.
- ▶ Spegnerne l'apparecchiatura dopo ogni programma di lavaggio e prima di intraprendere eventuali interventi di manutenzione routinaria, quindi scollegare l'apparecchiatura dalla sorgente di alimentazione elettrica per risparmiare elettricità oltre che a fini di sicurezza.
- ▶ Tenere la presa e non il cavo in fase di scollegamento del dispositivo.

**Manutenzione / pulizia**

- ▶ Verificare che i bambini siano supervisionati se eseguono operazioni di pulizia e manutenzione.
- ▶ Scollegare il dispositivo dall'alimentazione elettrica prima di intraprendere qualsiasi intervento di manutenzione.
- ▶ Tenere pulita la parte bassa dell'oblò e aprire l'oblò e il cassetto del detersivo qualora il dispositivo non sia in uso, per evitare la formazione di cattivi odori.
- ▶ Non usare acqua spray o vapore per pulire il dispositivo.
- ▶ Sostituire un cavo danneggiato unicamente rivolgendosi al produttore, al suo agente di servizio o a persone debitamente qualificate per evitare di correre inutili rischi.
- ▶ Non cercare di riparare l'apparecchiatura da soli. In caso di riparazioni rimandiamo al nostro centro assistenza clienti.
- ▶ Rimuovere dall'apparecchio tutti gli oggetti estranei come oggetti metallici, prodotti chimici, merci fragili, candele accese, sigarette accese, ecc.

**Installazione**

- ▶ Posizionare in una zona in cui sia possibile aprire completamente l'oblò. Non installare l'elettrodomestico dietro a una porta con blocco, a una porta scorrevole o a una porta con cerniere sul lato opposto dell'oblò dell'apparecchio stesso, dato che ciò limita l'apertura completa dell'oblò del dispositivo.
- ▶ L'apparecchiatura dovrebbe essere collocata in un luogo ben ventilato.



## AVVERTENZA

### Installazione

- ▶ Non installare mai l'apparecchiatura all'esterno, in un luogo umido o in zone che potrebbero essere soggette a perdite d'acqua come ad esempio vicino a un lavandino o sotto allo stesso. In caso di perdite di acqua, togliere la corrente e lasciare che la macchina si asciughi in modo naturale.
- ▶ Installare o utilizzare l'apparecchio solo quando la temperatura è superiore a 5 °C.
- ▶ Non mettere l'apparecchiatura direttamente sul tappeto o vicino a una parete o ai mobili
- ▶ Non installare il dispositivo direttamente esposto alla luce del sole, al gelo, al calore, o vicino a fonti di calore (ad esempio: stufe, riscaldatori).
- ▶ Verificare che le informazioni elettriche sulla targhetta elettrica siano in linea con l'alimentazione disponibile. In caso contrario, contattare un elettricista.
- ▶ Non usare ciabatte e prolunghe.
- ▶ Verificare di utilizzare unicamente il cavo elettrico e il tubo forniti in dotazione.
- ▶ Verificare di non danneggiare il cavo elettrico e la presa. Qualora siano danneggiati, rivolgersi a un elettricista per effettuare la sostituzione.
- ▶ Per l'alimentazione, usare una presa di corrente con messa a terra separata, in modo tale che sia facilmente accessibile successivamente all'installazione. L'apparecchiatura deve disporre di una messa a terra. **Unicamente per il Regno Unito:** Il cavo di alimentazione del dispositivo è dotato di una presa a 3 poli (con messa a terra), adatta per una normale presa a 3 poli. Non tagliare o smontare mai il terzo polo (messa a terra). Dopo aver installato il dispositivo, la presa dovrebbe essere accessibile.
- ▶ Verificare che i giunti e i connettori del tubo siano saldamente fissati e che non vi siano perdite.

### Uso previsto

Questa apparecchiatura è stata pensata per lavare unicamente capi che possono essere lavati in lavatrice. Attenersi sempre alle istruzioni fornite sull'etichetta di ogni indumento. L'apparecchiatura è stata progettata unicamente per un uso domestico in casa. Non è stata pensata per un uso di tipo commerciale o industriale.

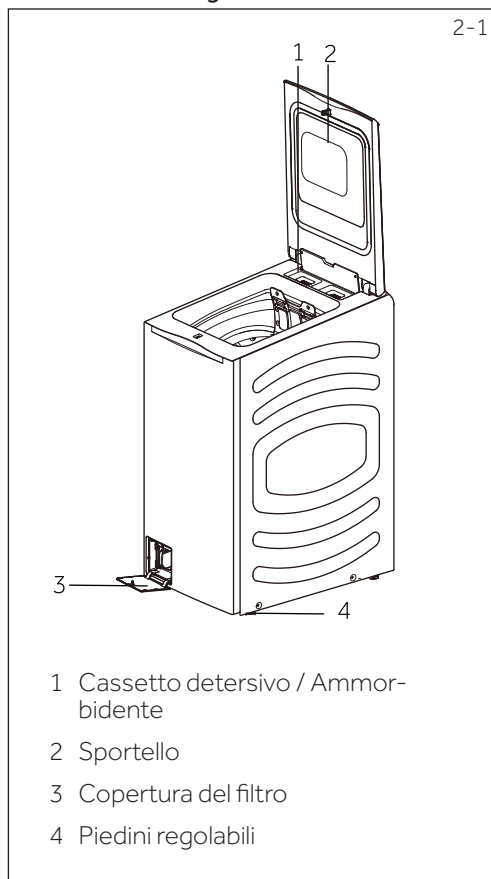
Non sono ammesse modifiche o trasformazioni all'apparecchiatura. Un uso senza interruzioni potrebbe causare pericoli e perdita del servizio di copertura della garanzia, esponendo l'utente a responsabilità.

### **i** Nota: Variazioni

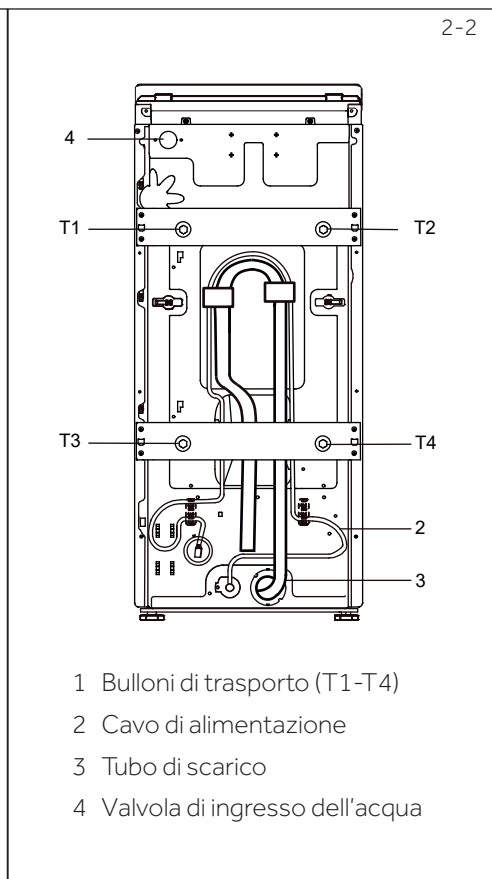
A causa di modifiche tecniche e modelli diversi, le illustrazioni nei seguenti capitoli potrebbero differire rispetto al modello attuale.

## 2.1 Immagine dell'apparecchiatura

Lato anteriore (Fig. 2-1):

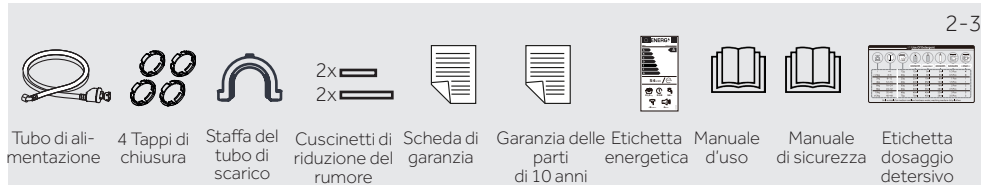


Lato posteriore (Fig. 2-2):

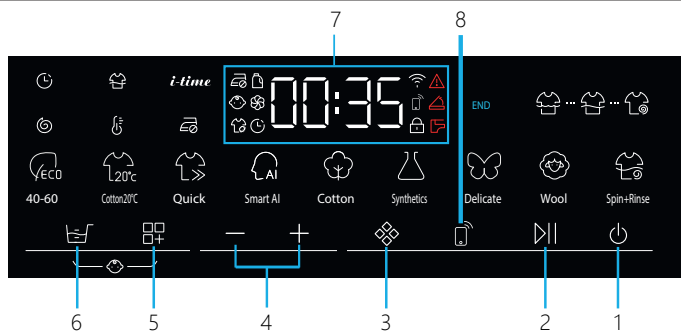


## 2.2 Accessori

Controllare gli accessori e la documentazione conformemente al presente elenco (Fig.:2-3):





3-1



- |                            |                           |                                   |
|----------------------------|---------------------------|-----------------------------------|
| 1 Pulsante di "Accensione" | 3 Selettore del programma | 6 Regolazione dosaggio automatico |
| 2 "Start/Pausa"            | 4 Regolazione parametro   | 7 Display                         |
|                            | 5 Selettore parametro     | 8 Rete                            |

## Nota: Segnale acustico

Di solito, il segnale acustico viene attivato per impostazione predefinita. Per selezionare la modalità silenziosa, procedere come segue: In standby, selezionare il programma "Centrifuga+Risciacquo". Toccare "  " e "  " contemporaneamente per 3 secondi, sul display appare "bEEPoff" per annullare l'audio e "bEEPon" per attivare l'audio.

3-2



### 3.1 Pulsante "Accensione"

Premere delicatamente questo pulsante (Fig. 3-2) per eseguire l'accensione; il display si accende e l'indicatore del pulsante Start/Pausa lampeggia. Toccarlo di nuovo per altri 2 secondi per spegnere. Qualora nessun elemento del pannello o programma venga attivato dopo un po' di tempo la macchina si spegnerà automaticamente.

3-3



### 3.2 Pulsante "Start/Pausa"

Toccare questo pulsante (Fig. 3-3) delicatamente per avviare o interrompere il programma attualmente in fase di visualizzazione.

3-4



### 3.3 Pulsante "Selettore programma"

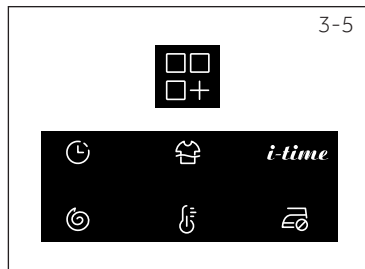
Premendo questo pulsante (Fig. 3-4) è possibile selezionare uno degli 9 programmi; il relativo LED si accenderà e verranno visualizzate le sue impostazioni predefinite.





### 3.4 Selettore parametri

Prima dell'avvio del programma, selezionare i parametri richiesti tramite il selettore dei parametri (Fig. 3-5). Il parametro selezionato si illumina. Quindi regolare il parametro richiesto toccando il pulsante "+/-" (Fig. 3-6).



Simboli	Significato	Simboli	Significato
	Ritardo		Temperatura di lavaggio
	Velocità di centrifuga	<i>i-time</i>	Regolare i parametri di lavaggio in base al tempo
	Extra rinse (Extra risciacquo)		Imposta automaticamente la temperatura elevata per rendere i vestiti lavati più soffici.

#### 3.4.1 Ritardo

Quando si seleziona il parametro "🕒" (Fig. 3-7), toccare "+/-" per aumentare o diminuire l'avvio del programma con un ritardo. La fine ritardata può essere aumentata o diminuita a scaglioni di 30 minuti, da 0,5-24 ore (l'ora di fine sarà più lunga rispetto al tempo del programma originale). Ad esempio il : display off 6:30 significa che la fine del ciclo del programma sarà dopo 6 ore e 30 minuti. Toccare il pulsante "Start/Pausa" per attivare il ritardo.



#### 3.4.2 Velocità di centrifuga

Quando si seleziona il parametro "🌀" (Fig. 3-8), toccare "+/-" per aumentare o diminuire la velocità di centrifuga. Se non è illuminato nessun valore, il display mostra "0"), il bucato non verrà centrifugato.



#### 3.4.3 Pulsante "Risciacquo extra"

Quando si seleziona il parametro "👕" (Fig. 3-9), toccare "+/-" per aumentare o diminuire il numero di risciacqui. Se non è illuminato nessun valore, il display mostra "P-0"), il bucato non verrà centrifugato.



#### 3.4.4 Temperatura di lavaggio

Quando si seleziona il parametro "🌡️" (Fig. 3-10), toccare "+/-" per aumentare o diminuire la temperatura di lavaggio. Qualora non si illumini nessun valore (il display mostrerà "--") l'acqua non verrà riscaldata.





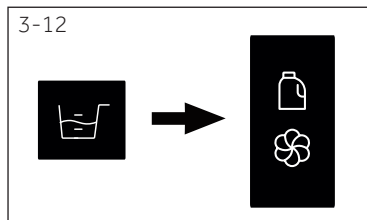
### 3.4.5 i-time

Quando si seleziona il parametro "**i-time**" (Fig. 3-11), toccare "+/-" per aumentare o diminuire il tempo di lavaggio.



### 3.4.6 Antipiega

Quando si seleziona il parametro "**☞**" (Fig. 3-12), toccare "+/-". La macchina imposta automaticamente i parametri corrispondenti per rendere i vestiti lavati più soffici.



### 3.5 Dosaggio automatico detersivo/ammorbidente

Toccare questo pulsante (Fig. 3-12) per regolare il dispositivo di erogazione intelligente. Quando si tocca "**☞**" la spia del detersivo e dell'ammorbidente sul display si accende, indicando che il detersivo e l'ammorbidente verranno posizionati in modo intelligente.

Se si tocca di nuovo "**☞**", la spia dell'ammorbidente si spegnerà, indicando che verrà applicato solo il detersivo.

Se si tocca di nuovo "**☞**" la spia del detersivo si spegne e la spia dell'ammorbidente si accende, indicando che verrà applicato solo l'ammorbidente.

Se si tocca di nuovo "**☞**" sia la spia del detersivo che quella dell'ammorbidente si spegneranno, indicando che non verranno introdotti né detersivo né ammorbidente.

### 3.6 Regolazione del livello di detersivo

Per modificare il livello di detersivo, premere a lungo il tasto "**☞**" per circa 5 secondi (lo schermo mostrerà „d-3"). E' possibile regolare il livello di detersivo premendo brevemente il tasto "**☞**". Premere il tasto

"**☞**" frequentemente e lo schermo mostrerà in maniera alternata „d-1"/"d-2"/"d-3"/ „d-4". Se si desidera ridurre la quantità di detersivo, scegliere „d-1" o „d-2". Se si desidera aumentare la quantità di detersivo, scegliere „d-4".

Descrizione del livello di detersivo:

d-1: 40 %	d-2: 70 %	d -3 : 1 00% ( livello di detersivo predefinito)	d-4: 120 %
-----------	-----------	--	------------

- ▶ Una volta regolato il livello del detersivo, l'impostazione verrà salvata nella macchina e tutti i programmi che possono selezionare la quantità di detersivo utilizzeranno quel livello di detersivo finché questo non verrà nuovamente regolato.
- ▶ Il livello dell'ammorbidente non può essere regolato.

### 3.7 Area display

Il display (Fig. 3-13) mostra le seguenti informazioni:

- ▶ Tempo di lavaggio
- ▶ Tempo di ritardo con l'opzione fine ritardata
- ▶ Codici di errore e informazioni di servizio
- ▶ Simboli del display
- ▶ Velocità, temperatura, ecc.
- ▶ Accensione e spegnimento funzione



Simboli	Significato	Simboli	Significato
	L'oblò è bloccato		Allarme
	Il pannello di controllo è bloccato		Non è necessario stirare.
	L'apparecchiatura è connessa al Wi-Fi		Ritardo

### 3.8 Blocco bambini "👶"

Scegliere un programma e poi avviare, toccare il pulsante "Ritardo" e "Selettore parametro" (Fig. 3-14) per 3 secondi contemporaneamente per bloccare tutti gli elementi del pannello dall'attivazione, il pannello mostra "👶". Per lo sblocco toccare nuovamente i due pulsanti.

L'indicatore del blocco bambini si accende quando il blocco bambini funziona. La funzione è opzionale quando la macchina è in funzione. Il display mostra "cLoT" (Fig. 3-15) se verrà premuto un pulsante, quando il blocco bambini è stato attivato. La modifica non funziona.



## **i** Nota: Blocco bambini

- ▶ Il blocco bambini impostato manualmente deve essere annullato manualmente o verrà annullato automaticamente alla fine del programma. Lo spegnimento e le informazioni di errore non annulleranno il blocco bambini. Il blocco è ancora in funzione quando l'apparecchio viene acceso la volta successiva.
- ▶ Il blocco bambini non può essere impostato o annullato tramite l'app hOn.



## 3.9 Vaschetta di stoccaggio detersivo

Gli utenti non hanno bisogno di aggiungere detersivi liquidi e ammorbidenti ogni volta che lavano i vestiti. Gli utenti possono aggiungere in anticipo detersivo e ammorbidente separatamente nel vano corrispondente. Quando si sceglie l'erogazione intelligente "D" (Detergente) o "S" (Ammorbidente) nell'interfaccia di controllo del display, il programma lo giudicherà in modo intelligente e lo distribuirà automaticamente nel tamburo interno. Aprendo il cassetto di erogazione, è possibile vedere i seguenti componenti (figura 3- 16):

1. La vaschetta di stoccaggio ammorbidente (La capacità è di circa 300 millilitri).
2. La vaschetta di stoccaggio detersivo (La capacità è di circa 500 millilitri).

## **i** Nota: Integrazione






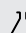


Quando "D" lampeggia sullo schermo con un segnale acustico, è necessario integrare il detersivo nella relativa vaschetta.

Quando "S" lampeggia sullo schermo con un segnale acustico, è necessario integrare l'ammorbidente nella relativa vaschetta.

## **i** Nota: Aggiunta di detersivo

- ▶ Quando si aggiunge detersivo e ammorbidente, non superare il segno MAX sulla vaschetta dell'erogatore.
- ▶ Se è necessario utilizzare il detersivo per il bucato, occorre prima annullare la funzione di erogazione intelligente, quindi aggiungere manualmente il detersivo per il bucato nel cestello della lavatrice.






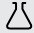



● Sì, ○ Opzionale, / No

Programma	Carico massimo in kg	Temperatura in °C <sup>1)</sup>	Do-saggio intelligente		Tipo di tessuto	Preimpostazione in giri/min	Funzione		
			Temp. predefinita	Detersivo			Ammorbidente	Ritardo	i-time
 ECO 40-60	9/8,5	*a 95	40	○ ○	/	1300	●	/	●
 Cotone 20°C	9/8,5	/	20	○ ○	Cotone	1000	●	●	●
 Rapido	1	*a 40	*	○ ○	Cotone/Sintetici	1000	●	●	●
 Smart AI	9/8,5	*a 60	40	○ ○	Bucato misto, leggermente sporco in cotone o sintetico	1000	●	●	●
 Cotone	9/8,5	*a 95	40	○ ○	Cotone	1300	●	●	●
 Sintetici	4,5/4,25	*a 60	40	○ ○	Tessuti sintetici o misti	1200	●	●	●
 Delicati	2,5	*a 30	30	○ ○	Bucato delicato e seta	600	●	●	/
 Lana	1	*a 40	*	○ ○	Tessuti lavabili a macchina, in lana o con contenuto di lana	800	●	●	/
 Centrifuga+Risciacquo	9/8,5	/	/	/ ○	Tessuti non delicati	1000	/	/	●

\* L'acqua non viene riscaldata.

1) Scegliere una temperatura di lavaggio 90°C solo per particolari requisiti igienici.

Il design e le specifiche sono soggetti a modifiche senza preavviso, ai fini del miglioramento della qualità.

 <b>ECO 40-60</b>	<p>Il programma ECO 40- 60 è in grado di lavare normalmente la biancheria di cotone sporca, con temperatura di lavaggio consigliata tra 40°C o 60°C, nello stesso ciclo. Questo programma viene utilizzato per valutare la conformità alla legislazione europea in materia di Eco-design (progettazione di prodotti ecocompatibili).</p>
 <b>Cotone 20°C</b>	<p>Questo programma è idoneo per il lavaggio di tessuti in cotone già a 20°C.</p>
 <b>Rapido</b>	<p>Un ciclo di lavaggio completo (lavaggio, risciacquo e centrifuga). Questo programma è adatto ai tessuti di cotone e sintetici leggermente sporchi.</p>
 <b>Smart AI</b>	<p>Questo innovativo programma è in grado di adattare automaticamente l'azione di pulizia alla capacità e alla tipologia del carico per ottenere i migliori risultati senza preoccupazioni.</p>
 <b>Cotone</b>	<p>Questo programma è adatto per il lavaggio di tessuti di cotone ed è possibile selezionare più temperature di lavaggio e velocità di centrifuga.</p>
 <b>Sintetici</b>	<p>Questo programma è adatto per lavare capi in tessuti sintetici o misti.</p>
 <b>Delicati</b>	<p>Questo programma è adatto per lavare capi in seta e lavati a mano.</p>
 <b>Lana</b>	<p>Questo programma esegue un ciclo di lavaggio dedicato ai tessuti di lana lavabili in lavatrice.</p>
 <b>Centrifuga+Risciacquo</b>	<p>Questo programma effettua solo il risciacquo e la centrifuga dei capi</p>





Scansione del codice QR sull'etichetta energetica per le informazioni sul consumo energetico.





Il consumo energetico effettivo può differire da quello dichiarato, a seconda delle condizioni locali.

Inserire la procedura di test standard europea:

Selezionare "Eco 40-60", quindi toccare il pulsante di "avvio", inserire le caratteristiche del programma di lavaggio.

### Informazioni indicative (come da Regolamento della Commissione (EU) 2019/2023):

Capacità nominale	Programma	 (kg)	 (HH:MM)	<b>ENERGY</b> (kWh/ciclo)	 (L/ciclo)	Temperatura max. (°C)	Velocità effettiva (RPM)	 Umidità residua (%)
9 kg	Eco 40-60	9,0	03:48	0,860	65,0	38	1300	53,0
	Eco 40-60	4,5	02:52	0,450	48,0	30	1300	53,0
	Eco 40-60	2,5	02:48	0,210	34,0	25	1300	55,0
	Cotone 20°C	9,0	00:53	0,330	80,0	20	1000	65,0
	Cotone 60°C	9,0	03:28	2,000	80,0	57	1300	55,0
	Lana 30°C	2,0	00:45	0,380	40,0	30	800	37,0
	Rapido 30°C	2,5	00:32	0,380	40,0	30	1000	65,0

Capacità nominale	Programma	 (kg)	 (HH:MM)	<b>ENERGY</b> (kWh/ciclo)	 (L/ciclo)	Temperatura max. (°C)	Velocità effettiva (RPM)	 Umidità residua (%)
8,5 kg	Eco 40-60	8,5	03:42	0,790	62,0	36	1300	53,0
	Eco 40-60	4,25	02:50	0,450	44,0	30	1300	53,0
	Eco 40-60	2,5	02:48	0,210	32,0	25	1300	55,0
	Cotone 20°C	8,5	00:53	0,330	80,0	20	1000	65,0
	Cotone 60°C	8,5	03:28	2,000	80,0	57	1300	55,0
	Lana 30°C	1	00:45	0,380	40,0	30	800	37,0
	Rapido 30°C	1	00:32	0,380	40,0	30	1000	65,0

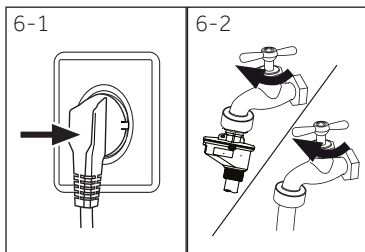


#### Nota: Peso automatico

L'apparecchiatura è dotata di un sistema di riconoscimento del carico. Con un carico piccolo, energia, acqua e tempo di lavaggio verranno ridotti automaticamente in alcuni programmi.

Il tempo predefinito del display potrebbe variare a seconda del peso del carico, e ciò riguarda i programmi "Smart AI, Sintetici, Cotone, Cotone 20°C, Eco 40- 60".

I valori indicati per i programmi diversi dal programma Eco 40-60 sono solo indicativi.



## 6.1 Alimentazione

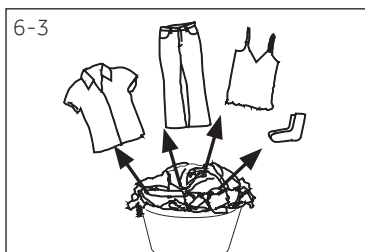
Collegare la lavatrice a una sorgente di alimentazione (da 220V a 240V~/50Hz; Fig. 6-1). Rimandiamo inoltre alla sezione **INSTALLAZIONE** (cfr. pag. 28).

## 6.2 Collegamento dell'acqua

- ▶ Prima di eseguire il collegamento controllare la pulizia e verificare che l'ingresso dell'acqua non sia ostruito.
- ▶ Aprire il rubinetto (Fig.6-2).

## **i** Nota: Ermeticità

Prima dell'uso controllare la presenza di perdite nei giunti fra il rubinetto e il tubo di ingresso attivando il rubinetto.



## 6.3 Preparazione del bucato

- ▶ Ordinare gli indumenti a seconda del tessuto (cotone, sintetici, lana o seta) e a seconda del livello di sporcizia (Fig. 6-3). Prestare attenzione alle etichette sugli indumenti che forniscono indicazioni a livello di lavaggio.
- ▶ Separare gli indumenti bianchi da quelli colorati. Lavare prima a mano gli indumenti colorati per verificare che non perdano colore o si rovinino.
- ▶ Svuotare le tasche (chiavi, monete, ecc.) e togliere gli oggetti decorativi più duri (ad esempio spille).
- ▶ Gli indumenti senza orli, i capi delicati e i tessuti delicati come ad esempio le tende sottili, vanno messi in un apposito sacchetto pensato per questa tipologia di indumenti (il lavaggio a mano o il lavaggio a secco sarebbero due opzioni migliori).
- ▶ Chiudere cerniere, chiusure in velcro e gancetti, verificare che i bottoni siano saldamente cuciti.
- ▶ Mettere i capi più particolari, ad esempio quelli senza orlo, oppure quelli delicati (intimo) e quelli piccoli come ad esempio calzini, cinghie, reggiseni, ecc. all'interno di un sacchetto da lavaggio.
- ▶ Srotolare i pezzi più grandi di tessuto quali ad esempio lenzuola, copripiletto, ecc.
- ▶ Capovolgere i jeans i tessuti stampati, decorati o particolarmente carichi di colore: se possibile, lavare separatamente.



## CAUTELA!

Gli articoli non in tessuto, come anche quelli piccoli, sfilacciati o con estremità appuntite potrebbero causare anomalie di funzionamento e danni sia agli indumenti che alle apparecchiature.



## 6.4 Tabella cura indumenti

Lavaggio		
 Lavabile fino a 95°C lavaggio normale	 Lavabile fino a 60°C lavaggio normale	 Lavabile fino a 60°C lavaggio delicato
 Lavabile fino a 40°C lavaggio normale	 Lavabile fino a 40°C lavaggio delicato	 Lavabile fino a 40°C processo molto delicato
 Lavabile fino a 30°C lavaggio normale	 Lavabile fino a 30°C lavaggio delicato	 Lavabile fino a 30°C processo molto delicato
 Lavabile a mano max. 40°C	 Non lavare	
Candeggio		
 È consentito qualsiasi tipo di candeggio	 Solo ossigeno/ no cloro	 Non candeggiare
Asciugatura		
 Asciugabile in asciugatrice temperatura normale	 Asciugabile in asciugatrice a bassa temperatura	 No asciugatrice
 Asciugatura su filo	 Asciugatura in piano	
Stiro		
 Stirare ad una temperatura massima di 200 °C	 Stirare ad una temperatura media fino a 150°C	 Stirare a bassa temperatura fino a 110 °C; senza vapore (lo stiraggio a vapore può causare danni irreversibili)
 Non stirare		
Cura professionale per vostri tessuti		
 Lavaggio a secco in tetracloroetilene	 Lavaggio a secco in idrocarburi	 No lavare a secco
 Pulizia a umido professionale	 No pulizia a umido professionale	

Non tutti questi simboli sono visualizzati nel menù dell'apparecchio.

## 6.5 Caricamento dell'apparecchiatura

- ▶ Inserire il bucato, un pezzo alla volta.
- ▶ Non sovraccaricare. Si prega di notare che il carico massimo varia a seconda dei programmi. Controllare se è possibile mettere una mano in verticale sopra al carico.
- ▶ Chiudere l'oblò facendo attenzione. Verificare che non vi siano degli indumenti che ostruiscono.

## 6.6 Selezionare il detersivo

- ▶ L'efficacia e le performance di lavaggio sono determinate dalla qualità del detersivo usato.
- ▶ Servirsi unicamente di detersivi approvati per essere usati all'interno di lavatrici.
- ▶ Ove necessario, servirsi di detersivi specifici, ad esempio per indumenti sintetici e in lana.
- ▶ Attenersi sempre alle indicazioni fornite dal produttore del detersivo.
- ▶ Non usare agenti detersivi secchi come ad esempio tricloroetilene e prodotti simili.

Programma	Tipo di detersivo				
	Quotidiano	Colore	Delicati	Speciale	Ammorbidente
ECO 40-60	L/P	L/P	-	-	○
Cotone 20 °C	L/P	L/P	-	-	○
Rapido	L	L	-	-	○
Smart AI	L/P	L/P	-	-	○
Cotone	L/P	L/P	-	-	○
Sintetici	-	L/P	-	-	○
Delicati	-	-	L/P	L/P	○
Lana	-	-	L/P	L/P	○
Centrifuga+Risciacquo	-	-	-	-	○

L = detersivo gel-/liquido

P = detersivo in polvere

○ = opzionale

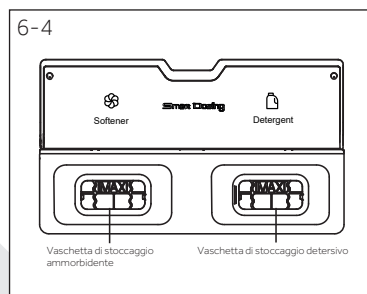
- = no

Qualora si usi detersivo liquido, consigliamo di non attivare l'opzione fine ritardata.

Consigliamo di usare:

- ▶ Polvere per il bucato: da 20°C a 90°C\* (miglior utilizzo: 40-60°C)
- ▶ Detersivo per i colori: da 20°C a 60°C (miglior utilizzo: 30-60°C)
- ▶ Detersivo lana/delicati: da 20°C a 30°C (= miglior uso: da 20°C a 30°C)

\* Scegliere una temperatura di lavaggio 95 °C solo per particolari requisiti igienici.



## 6.7 Aggiunta di detersivo

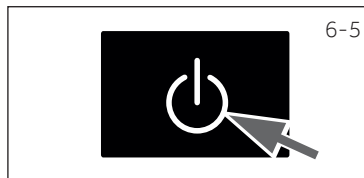
1. Ruotare per aprire il coperchio del detersivo.
2. Versare le sostanze chimiche necessarie all'interno degli scomparti corrispondenti (Fig 6- 4)
3. Chiudere il coperchio del detersivo.

### **i** Nota:

- ▶ Attenersi alle istruzioni fornite sulla confezione del detersivo.
- ▶ Il detergente liquido concentrato dovrebbe essere diluito prima di essere aggiunto.
- ▶ Scegliere con attenzione le impostazioni del programma a seconda dei simboli sulle etichette del bucato e conformemente alla tabella programma.

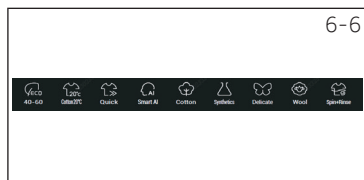
## 6.8 Accendere l'apparecchiatura

Premere il pulsante di accensione, per accendere l'elettrodomestico (Fig. 6-5).



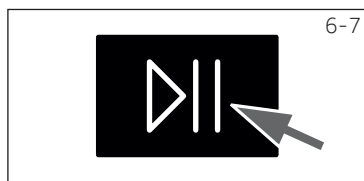
## 6.9 Selezionare un programma

Per ottenere risultati di lavaggio impeccabili, selezionare un programma che si adatti al livello di sporcizia, e al tipo di bucato (Fig. 6-6).



## 6.10 Avvio programma di lavaggio

Premere il pulsante "Start/Pausa" (Fig. 6-7) per iniziare. L'apparecchiatura opera conformemente alle impostazioni attuali. Le modifiche sono possibili solo annullando il programma.



## 6.11 Interrompere/annullare il programma di lavaggio

Per interrompere un programma in esecuzione premere delicatamente il pulsante "Start/Pausa" per mettere in pausa il programma. Attendere che la relativa area sullo schermo " [ ] " lampeggi per circa 20-60 secondi.

- (1) Premere nuovamente il pulsante "Avvio/Pausa" per continuare l'esecuzione del programma.
- (2) Se è necessario modificare il programma, toccare il pulsante "❖" per selezionarne uno nuovo, quindi fare clic sul pulsante "Avvio/Pausa" per avviare la macchina.

## 6.12 Dopo il lavaggio

### **i** Nota: Blocco oblò

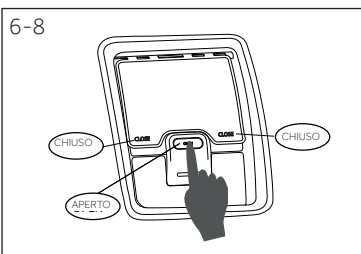
- ▶ Per ragioni di sicurezza l'oblò della lavatrice viene di norma parzialmente bloccato durante il ciclo di lavaggio. Sarà possibile aprire l'oblò solo alla fine del programma o dopo aver annullato correttamente il programma (cfr. descrizione più sopra).
- ▶ In caso di alto livello dell'acqua, alta temperatura dell'acqua e durante la centrifuga, non è possibile aprire l'oblò; verrà visualizzato **LOC 1-**.

1. Al termine del ciclo del programma, viene visualizzato **Fi nE**.
2. L'apparecchiatura si spegne automaticamente.
3. Togliere il bucato non appena possibile in modo delicato, evitando così che si incriampi ulteriormente.
4. Spegnerne l'alimentazione di acqua.
5. Togliere il cavo di alimentazione.
6. Aprire l'oblò per evitare la formazione di umidità e cattivi odori. Lasciarlo aperto mentre l'apparecchiatura non è in funzione.
7. È facile che i vestiti di piccole dimensioni rimangano attaccati alle pareti del cestello dopo l'asciugatura ad alta velocità, pertanto prestare attenzione quando si apre lo sportello per prelevare i vestiti.



## Nota: Modalità Standby / Modalità di risparmio energetico

L'apparecchiatura accesa passa in modalità standby se non viene attivata entro 2 minuti prima dell'avvio del programma oppure al termine del programma stesso. Il display si spegne. Ciò consente di risparmiare energia. Per interrompere la modalità standby premere il pulsante di accensione.



### 6.13 Aprire e chiudere la guida del tamburo

1. Aprire l'oblò (Pagina 7, Fig. 2-1, 2).
2. Premere il pulsante "OPEN" per aprire il coperchio del tamburo interno (Fig. 6-8).
3. Premere con le mani uno dei due punti etichettati "CHIUSO" sul coperchio posteriore del tamburo interno e premerlo delicatamente (Fig. 6-9). Quando si sente un "clic" e il pulsante fuoriesce completamente, il coperchio posteriore del tamburo interno è completamente chiuso (Fig. 6-10).

### 6.14 Posizionamento del tamburo interno

Durante il processo di posizionamento del tamburo interno, l'area del display visualizzerà "[ - ]" e continuerà a lampeggiare per circa 20-60 secondi. Quando il bordo dell'area del display non lampeggia, indica che il posizionamento del tamburo interno è stato completato e che il coperchio può essere aperto in questo momento. Nei seguenti casi la macchina eseguirà il posizionamento del tamburo interno:

1. Quando il programma di lavaggio è stato completato.
2. Quando il processo di lavaggio viene messo in pausa facendo clic sul pulsante "Avvio/Pausa".
3. Quando la lavatrice è in funzione, tenere premuto il pulsante "Accensione" per spegnerla, quindi tenere nuovamente premuto il pulsante "Accensione" per accenderla.



## Nota: Posizionamento del tamburo

Durante il processo di posizionamento del tamburo interno, l'oblò della macchina non può essere aperto fino al completamento del posizionamento del tamburo interno.

### **Nota: Variazioni**

Dati i costanti aggiornamenti di hOn, le funzioni e l'interfaccia dei display dell'APP potrebbero differire rispetto alla seguente descrizione.

## 7.1 Norme di sicurezza generali

Questo apparecchio è abilitato al Wi-Fi. Con hOn APP potete usare lo smartphone per controllare il programma.



### **ATTENZIONE!**

Si prega di attenersi alle precauzioni di sicurezza contenute in questo manuale utente; verificare che vengano rispettate anche quando l'apparecchiatura viene usata tramite l'APP hOn mentre ci si trova fuori casa. Sarà inoltre necessario attenersi alle istruzioni nell'APP hOn.

## 7.2 Requisiti

1. Un router wireless (protocollo 802.11b/g/n) che supporta solo la banda di frequenza 2.4 GHz. La lunghezza del router SSID è di 1-31 caratteri (compresi 1 e 31) e la password è di 8-64 caratteri. La lunghezza minima della password deve essere di 8 caratteri. I metodi di cifratura del router comprendono WPA-PSK e WPA2-PSK aperti.
2. L'App è disponibile per dispositivi con sistema operativo Android, Huawei o iOS, sia per tablet che per smartphone.
3. L'apparecchiatura deve essere installata in una posizione in cui può ricevere un forte segnale Wi-Fi. Una volta che l'apparecchiatura è stata correttamente associata all'APP, se non è correttamente collegata al router wireless, sul display non appare l'icona Wi-Fi

## 7.3 Scaricare e installare l'APP hOn:

Scaricare l'app hOn sul dispositivo inquadrando il seguente codice QR:



oppure dal link: [go.haier-europe.com/download-app](http://go.haier-europe.com/download-app)

Tasso di frequenza (OFR)	2400 MHz - 2483,5 MHz
Potenza massima (ERP)	20dBm
Standard wireless	IEEE802.11b/g/n & BLE V4.2

### **Nota: Registrazione**

La registrazione è richiesta quando si utilizza l'app per la prima volta o l'account formale è stato cancellato/chiuso. Per un ulteriore utilizzo, è necessario inserire il nome utente e la password dopo aver effettuato il login.

## 7.4 Registrazione e associazione APP

1. Collegare lo smartphone alla rete Wi-Fi di casa a cui si vuole collegare il prodotto.
2. Aprire l'App.
3. Creare il profilo utente (o effettuare il login se è già stato creato in precedenza)
4. Chiudere l'oblò
5. Associare l'apparecchio attenendosi alle istruzioni sul display del dispositivo.

### Nota: Rete Wi-Fi

Non sarà possibile collegare l'apparecchio a una rete Wi-Fi pubblica. Si potrebbero verificare anomalie di funzionamento.

### Nota: Utilizzare la stessa rete Wi-Fi

Collegarsi con lo smartphone alla rete a cui si desidera collegare il prodotto.

## 7.5 Attivare il controllo remoto

1. Verificare che il router sia acceso e collegato a Internet.
2. Caricare il bucato, quindi chiudere l'oblò.
3. Selezionare il programma "Remoto", l'oblò si blocca.
4. Avviare il ciclo utilizzando l'app; il pannello di controllo sarà disattivato, ad eccezione dei pulsanti "Accensione (Power)" e "Avvio/Pausa".
5. Una volta completato il ciclo, l'oblò si sblocca e il telecomando si spegne.
6. Dopo 2 minuti l'apparecchiatura passa in modalità off.

### Nota: Scadenza del controllo remoto

Una volta attivato il controllo remoto, se l'utente finale non avvia nessun ciclo dall'app entro 10 minuti, l'apparecchio andrà in Modalità Avvio Ritardato di Rete, e mantiene il telecomando controllo remoto fino a 24 ore, poi si spegne.


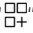
## 7.6 Disattivare il controllo remoto

1. Per uscire dal controllo remoto mentre un ciclo è in corso di esecuzione, premere il pulsante START/PAUSA sul pannello di controllo. Il ciclo andrà in pausa e lampeggerà il "Telecomando".
2. Se le condizioni lo permettono, l'oblò si sbloccherà.
3. Per riprendere il ciclo, chiudere l'oblò e premere il pulsante START/PAUSE. Il telecomando verrà riattivato e il "telecomando" sarà fisso.
4. Controllare l'apparecchiatura servendosi dell'APP.

## 7.7 Fine del ciclo con telecomando attivato

1. Al termine del ciclo, l'oblò si sblocca e il telecomando si disattiva.
2. Dopo 2 minuti l'apparecchio si spegnerà automaticamente.

## 7.8 Annullamento delle credenziali di rete

1. Tenere premuto il pulsante "Remoto" (") per 5 secondi, e lo schermo inizierà a lampeggiare "PR Ir".
2. Selezionare il pulsante "Selettore parametro" (")", e sullo schermo apparirà "rESE".
3. Le informazioni di configurazione vengono cancellate e la configurazione viene ripristinata. Selezionare un altro programma o spegnere ed uscire.



### **Nota: Annullamento / reset delle credenziali di rete**

Attenersi a questa procedura solo se si prevede di vendere la propria lavatrice.



## Uso rispettoso nei confronti dell'ambiente

### Lavaggio

- ▶ Per sfruttare al meglio l'energia, l'acqua, il detergente e il tempo consigliamo di attenersi alle indicazioni relativamente al carico massimo.
- ▶ Non sovraccaricare (lasciare lo spazio di una mano sopra al bucato).
- ▶ Per indumenti leggermente sporchi, selezionare il programma Rapido.
- ▶ Applicare dosaggi esatti per ogni lavaggio.
- ▶ Scegliere la temperatura di lavaggio adeguata più bassa possibile - i detergenti moderni sono già efficaci a temperature inferiori ai 60°C.
- ▶ Alzare i valori predefiniti solo in caso di elevato livello di sporco.



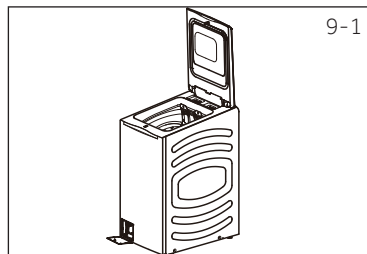
### Nota: Informazioni generali:

- ▶ Il programma Eco 40-60 è in grado di pulire la biancheria di cotone normalmente sporca dichiarata lavabile a 40°C o 60°C, insieme nello stesso ciclo, e che questo programma viene utilizzato per valutare la conformità con la legislazione UE sull'ecodesign;
- ▶ I programmi più efficienti in termini di consumo energetico sono generalmente quelli che funzionano a temperature più basse e di più lunga durata;
- ▶ Il rumore e l'umidità residua sono influenzati dalla velocità di centrifuga: maggiore è la velocità di centrifuga nella fase di centrifuga, maggiore è il rumore e minore è il contenuto di umidità residua.



### 9.1 Pulizia dell'apparecchiatura

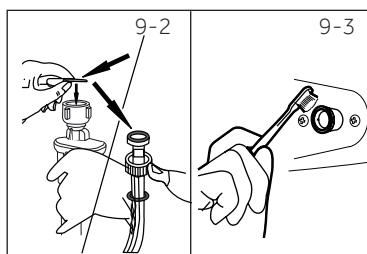
- ▶ Scollegare la macchina durante le operazioni di pulizia e manutenzione.
- ▶ Servirsi di un panno morbido con un detergente liquido per pulire l'alloggiamento della macchina (Fig. 9-1) e le componenti in gomma.
- ▶ Non usare agenti chimici organici o solventi corrosivi.



### 9.2 Valvola di ingresso dell'acqua e filtro della valvola di ingresso

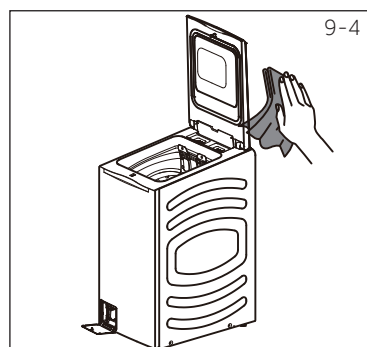
Per evitare ostruzioni nell'erogazione dell'acqua con sostanze solide come il calcare, pulire regolarmente il filtro della valvola di ingresso.

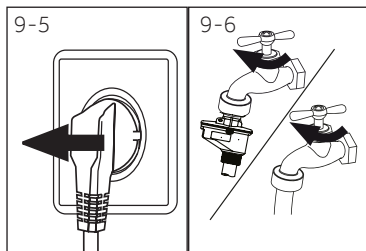
- ▶ Scollegare il cavo di alimentazione e chiudere l'alimentazione idrica.
- ▶ Svitare il tubo di ingresso dell'acqua sulla parte posteriore (Fig. 9-2) dell'apparecchiatura oltre che sul rubinetto.
- ▶ Lavare i filtri servendosi di acqua e spazzola (Fig. 9-3).
- ▶ Inserire il filtro, quindi installare il tubo di ingresso.
- ▶ Aprire il rubinetto per vedere se perde.



### 9.3 Pulire il tamburo e la guarnizione

- ▶ Rimuovere gli oggetti lavati accidentalmente, in particolare le parti metalliche come spille, monete, ecc. dal tamburo e dalla scanalatura della guarnizione dello sportello (anello in gomma) poiché potrebbero causare la formazione di macchie di ruggine e quindi danni.
- ▶ Servirsi di un detersivo senza cloro per la rimozione delle macchie di ruggine. Osservare i segnali di avvertenza del produttore dell'agente detersivo.
- ▶ Non usare oggetti pesanti o lana di roccia per le operazioni di pulizia.
- ▶ Dopo la procedura, aprire lo sportello, utilizzare un asciugamano per pulire le macchie e la schiuma intorno alla guarnizione e mantenere pulito l'interno e l'esterno della guarnizione (Fig 9-4).



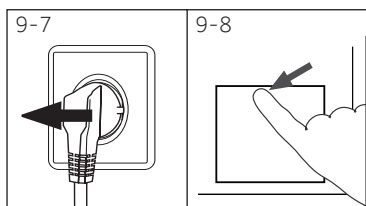


## 9.4 Lunghi periodi di inutilizzo

Qualora l'apparecchiatura non venga usata per periodi più lunghi:

1. Togliere la spina elettrica (fig. 9-5).
2. Spegnere l'alimentazione idrica (Fig. 9-6).
3. Aprire l'oblò per evitare la formazione di umidità e cattivi odori. Lasciare l'oblò aperto quando non si utilizza il prodotto.

Prima dell'uso successivo controllare con attenzione il cavo di alimentazione, la linea di ingresso dell'acqua e il tubo di scarico. Verificare che tutto sia installato correttamente e che non vi siano perdite.



## 9.5 Filtro della pompa

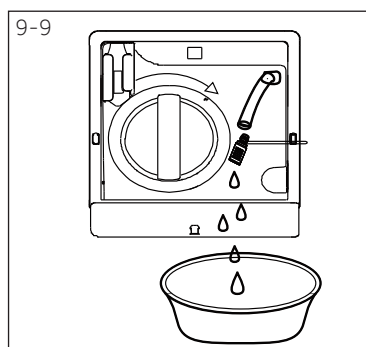
Pulire il filtro una volta al mese e controllare il filtro della pompa per verificare se il dispositivo:

- ▶ Non scarica l'acqua.
- ▶ Non centrifuga.
- ▶ Fa rumori anomali in fase di funzionamento.



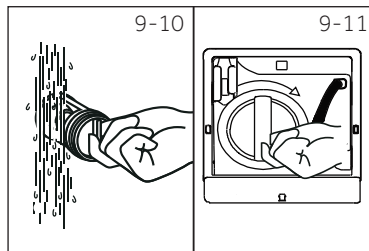
## ATTENZIONE!

Attenzione! Rischio di scottatura! L'acqua all'interno del filtro della pompa può essere molto calda! Prima di qualsiasi azione, assicurarsi che l'acqua si sia raffreddata.



1. Selezionare il programma "Centrifuga+ Risciacquo", regolare su "P-0", ed eseguire il programma per lo scarico.
2. Al termine del programma, staccare la spina dalla presa (Fig. 9-7).
3. Dopo che l'acqua all'interno della macchina è stata scaricata, premere lo sportello del filtro e lo sportello si aprirà automaticamente (Fig. 9-8).
4. Estrarre delicatamente il tubo di scarico, estrarre il tappo di chiusura dal tubo di scarico e scaricare l'acqua residua nel tubo (Fig. 9-9). Quindi bloccare il tubo e riportare il tubo di scarico nella sua posizione originale e fissarlo.
5. Ruotare manualmente la maniglia del filtro in senso antiorario per rimuovere il filtro (Fig. 9-9).

6. Rimuovere i fili e i detriti dal filtro e sciacquare il filtro con acqua pulita (Fig. 9-10).
7. Inserire il filtro lungo la direzione della scanalatura, ruotare in senso orario per stringere il filtro. In questo momento, la maniglia è in posizione verticale (Fig. 9-11). Quindi chiudere la porta del filtro.



### CAUTELA!

- ▶ La guarnizione del filtro della pompa deve essere pulita e non danneggiata. Quando il coperchio non sia completamente chiuso, l'acqua potrebbe fuoriuscire.
- ▶ Il filtro deve essere in posizione, oppure potrebbe portare a perdite.

## 9.6 Pulizia del sistema di dosaggio intelligente

Modalità di accesso: In modalità standby, toccare "☰" + "−" + "+" contemporaneamente per 3 secondi. L'accesso alla modalità di pulizia automatica del contenitore di stoccaggio del liquido sarà accompagnato da un "ticchettio".

1. Riempire il contenitore di stoccaggio del liquido detergente o ammorbidente con acqua fino al livello massimo;
2. Toccare "▶" e avviare la pulizia del contenitore di stoccaggio del liquido corrispondente e il tempo residuo di pulizia verrà visualizzato nell'area del display;
3. Il display predefinito di "d-cl" rappresenta il programma di pulizia del contenitore del detersivo liquido. "S-cl" rappresenta il programma di pulizia del contenitore dell'ammorbidente liquido. Nella modalità di pulizia in standby o nello stato di pausa, toccare "+" » o "−" per passare da una modalità di pulizia all'altra dei due contenitori; L'icona "▶" lampeggia quando è in esecuzione il programma di pulizia del contenitore del detersivo liquido. L'icona "⊗" lampeggia quando è in esecuzione il programma di pulizia del contenitore dell'ammorbidente liquido.
4. Una volta terminata la procedura di pulizia automatica del contenitore di stoccaggio del detersivo liquido, spegnere e uscire dalla modalità di pulizia.



### CAUTELA!

- ▶ Non interrompere il processo di pulizia, altrimenti l'acqua nel contenitore di stoccaggio del detersivo liquido non può essere scaricata e compromettere il normale utilizzo.
- ▶ Per garantire che il detersivo e l'ammorbidente all'interno del cestello vengano puliti, si consiglia di selezionare il programma Centrifuga + Risciacquo dopo aver eseguito la modalità di pulizia per eseguirlo una volta.

Molti dei problemi più ricorrenti possono essere risolti senza competenze specifiche. In caso di problemi controllare tutte le possibilità indicate e attenersi alle seguenti istruzioni prima di contattare il servizio post vendita. Cfr. ASSISTENZA CLIENTI.



## ATTENZIONE!

- ▶ Prima di eseguire qualunque intervento di manutenzione, spegnere l'apparecchio ed estrarre la spina dalla presa.
- ▶ Gli interventi di manutenzione sulla strumentazione elettrica vanno eseguiti unicamente da elettricisti esperti, dato che l'esecuzione di riparazioni in modo non adeguato può causare gravi danni alla strumentazione.
- ▶ Un cavo di alimentazione danneggiato va sostituito unicamente dal produttore, dal suo agente di servizio o da persone qualificate al fine di evitare pericoli.

### 10.1 Guida alla risoluzione dei problemi con codice display

Problema	Causa	Soluzione
E0	• Altro errore (riservato).	• /
ELrFLr	• Errore nello scarico.	• Controllare se la pompa/valvola di drenaggio è a posto.
E2	• Errore blocco	• Chiudere correttamente l'oblò.
E4	• Livello dell'acqua non raggiunto dopo 8 minuti. • Il tubo di scarico si sta svuotando da solo mediante sifone.	• Assicurarsi che il rubinetto sia completamente aperto e che la pressione dell'acqua sia normale. • Controllare l'installazione del tubo di scarico.
EB	• Errore livello di protezione acqua.	• Contattare il servizio Post vendita.
FH	• Il modulo wireless non può essere configurato.	• Riaccendere la lavatrice premere il pulsante di accensione per accenderla.
F3	• Errore sensore della temperatura	• Contattare il servizio Post vendita.
F4	• Errore di riscaldamento.	• Contattare il servizio Post vendita.
F7	• Errore motore.	• Contattare il servizio Post vendita.
F <sub>n</sub>	• Errore sensore di prossimità (Hall).	• Contattare il servizio Post vendita.
FEE	• Errore display e scheda di espansione.	• Controllare la scheda di espansione UE.
FC 1 / FC2	• Errore di comunicazione anomalo.	• Contattare il servizio Post vendita.
FU-1	• Errore di posizionamento.	• Contattare il servizio Post vendita.
FU-2	• Errore sblocco posizionamento.	• Contattare il servizio Post vendita.
Loc 1-	• Non è possibile aprire l'oblò se il livello dell'acqua, la temperatura o la velocità non soddisfano le condizioni per l'apertura della porta.	• /

## 10.2 Risoluzione dei problemi senza codice display

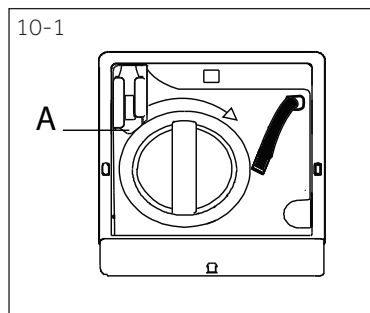
Problema	Causa	Soluzione
L'apparecchiatura non funziona.	<ul style="list-style-type: none"> <li>• Il programma non è ancora partito.</li> <li>• L'oblò non è stato chiuso correttamente.</li> <li>• La macchina non è stata accesa.</li> <li>• Guasto di alimentazione.</li> <li>• Il blocco bambini è attivato.</li> </ul>	<ul style="list-style-type: none"> <li>• Controllare il programma, quindi avviarlo.</li> <li>• Chiudere correttamente l'oblò.</li> <li>• Accendere la macchina.</li> <li>• Controllare l'alimentazione.</li> <li>• Disattivare il blocco bambini.</li> </ul>
La lavatrice non viene riempita di acqua.	<ul style="list-style-type: none"> <li>• Assenza di acqua.</li> <li>• Il tubo di ingresso è piegato.</li> <li>• Il filtro del tubo di ingresso è bloccato.</li> <li>• La pressione dell'acqua è inferiore a 0.03 MPa.</li> <li>• L'oblò non è stato chiuso correttamente.</li> <li>• Guasto dell'alimentazione dell'acqua.</li> </ul>	<ul style="list-style-type: none"> <li>• Controllare il rubinetto dell'acqua.</li> <li>• Controllare il tubo di ingresso.</li> <li>• Sbloccare il filtro del tubo di ingresso.</li> <li>• Controllare la pressione dell'acqua.</li> <li>• Chiudere correttamente l'oblò.</li> <li>• Controllare che l'alimentazione dell'acqua funzioni correttamente.</li> </ul>
L'apparecchiatura scarica mentre è in fase di riempimento.	<ul style="list-style-type: none"> <li>• L'altezza del tubo di scarico è inferiore agli 80 cm.</li> <li>• L'estremità del tubo di scarico arriva nell'acqua.</li> </ul>	<ul style="list-style-type: none"> <li>• Assicurarsi che il tubo di scarico sia installato correttamente.</li> <li>• Verificare che il tubo di scarico non sia immerso in acqua.</li> </ul>
Guasto del sistema di scarico.	<ul style="list-style-type: none"> <li>• Il tubo di scarico è bloccato.</li> <li>• Il filtro della pompa è bloccato.</li> <li>• L'estremità del tubo di scarico è superiore di 100 cm rispetto al livello del pavimento.</li> </ul>	<ul style="list-style-type: none"> <li>• Sbloccare il tubo di scarico.</li> <li>• Pulire il filtro della pompa.</li> <li>• Assicurarsi che il tubo di scarico sia installato correttamente.</li> </ul>
Forti vibrazioni mentre la centrifuga è in corso.	<ul style="list-style-type: none"> <li>• Non sono stati rimossi i bulloni di trasporto.</li> <li>• L'apparecchiatura non ha una posizione solida.</li> <li>• Il carico della macchina non è corretto.</li> </ul>	<ul style="list-style-type: none"> <li>• Rimuovere tutti i bulloni per il trasporto.</li> <li>• Verificare che l'apparecchiatura sia saldamente appoggiata in piano e che sia a bolla.</li> <li>• Controllare il peso e il bilanciamento del carico.</li> </ul>
Il funzionamento si interrompe prima del completamento del ciclo di lavaggio.	<ul style="list-style-type: none"> <li>• Guasto acqua o guasto elettrico.</li> </ul>	<ul style="list-style-type: none"> <li>• Controllare l'alimentazione di corrente e l'alimentazione idrica.</li> </ul>
Il funzionamento si interrompe per alcuni momenti.	<ul style="list-style-type: none"> <li>• L'apparecchiatura visualizza il codice di errore.</li> <li>• Problema dovuto allo schema di carico.</li> <li>• Il programma esegue un ciclo di ammollo.</li> </ul>	<ul style="list-style-type: none"> <li>• Prendere in considerazione i codici di errore.</li> <li>• Ridurre o regolare il carico.</li> <li>• Annullare il programma e riavviare.</li> </ul>
C'è troppa schiuma galleggiante nel cestello e/o nel cassetto del detersivo.	<ul style="list-style-type: none"> <li>• Il detersivo non è adeguato.</li> <li>• Uso di un quantitativo eccessivo di detersivo.</li> </ul>	<ul style="list-style-type: none"> <li>• Controllare le istruzioni del detersivo.</li> <li>• Ridurre il quantitativo di detersivo.</li> </ul>
Regolazione automatica del tempo di lavaggio.	<ul style="list-style-type: none"> <li>• Verrà regolata la durata del programma di lavaggio.</li> </ul>	<ul style="list-style-type: none"> <li>• Questo è normale e non influisce sulle funzionalità dell'apparecchiatura.</li> </ul>
La centrifuga non va a buon fine.	<ul style="list-style-type: none"> <li>• Sbilanciamento del carico.</li> </ul>	<ul style="list-style-type: none"> <li>• Controllare il carico della lavatrice e il bucato ed eseguire nuovamente un programma di centrifuga.</li> </ul>

Problema	Causa	Soluzione
Risultati di lavaggio non soddisfacenti.	<ul style="list-style-type: none"> <li>• Il livello di sporcizia non è conforme al programma selezionato.</li> <li>• La quantità di detergente non era sufficiente.</li> <li>• Il carico massimo è stato superato.</li> <li>• Il bucato non è stato distribuito in modo uniforme all'interno del cestello.</li> </ul>	<ul style="list-style-type: none"> <li>• Selezionare un altro programma.</li> <li>• Scegliere il detergente a seconda del livello di sporcizia, e in linea con le specifiche tecniche del produttore.</li> <li>• Ridurre il carico.</li> <li>• Ammorbidire il bucato.</li> </ul>
Sul bucato ci sono residui del detergente in polvere.	<ul style="list-style-type: none"> <li>• Le particelle insolubili di detersivo possono lasciare residui sotto forma di puntini bianchi sul bucato.</li> </ul>	<ul style="list-style-type: none"> <li>• Eseguire un ulteriore Risciacquo +.</li> <li>• Provare a spazzolare via i punti bianchi dal bucato.</li> <li>• Scegliere un altro detergente.</li> </ul>
Il bucato presenta delle chiazze di colore grigio.	<ul style="list-style-type: none"> <li>• Queste chiazze sono causate da grassi quali ad esempio olio, panna o pomate.</li> </ul>	<ul style="list-style-type: none"> <li>• Pre-trattare il bucato con un detergente speciale.</li> </ul>

### **i** Nota: Formazione di schiuma

Se durante il ciclo di centrifuga si forma troppa schiuma, il motore si ferma e la pompa di scarico viene attivata per 90 secondi. Se l'eliminazione della schiuma non va a buon fine per 3 volte consecutive, il programma si conclude senza centrifuga.

Qualora compaiano nuovamente i messaggi di errore dopo aver intrapreso le misure necessarie, spegnere l'apparecchiatura, scollegare l'alimentazione e contattare l'assistenza clienti.



### 10.3 In caso di guasto a livello di alimentazione

Il programma attuale, e le relative impostazioni, verranno salvate.

Quando viene ripristinata l'alimentazione, l'apparecchiatura inizia nuovamente a funzionare.

Qualora un blackout interrompa un programma di lavaggio in funzione, l'apertura dell'oblò viene bloccata automaticamente. Attendere, quindi tirare le leva (A) sotto all'aletta di servizio (Fig. 10-1) fino a che l'oblò non si sblocca con un clic delicato. Quindi, fissare nuovamente tutte le componenti.

### **i** Nota: Sblocco dell'oblò

Quando è necessario utilizzare l'asta di trazione per sbloccare in caso di emergenza, il tamburo interno della lavatrice non è posizionato, è necessario ruotare manualmente il tamburo interno nella posizione appropriata per aprire lo sportello del tamburo interno, non utilizzare forza per aprire il tamburo interno e prestare attenzione a non rimanere schiacciati durante la rotazione del tamburo interno

### 11.1 Preparazione

- ▶ Estrarre il dispositivo dall'imballaggio.
- ▶ Togliere tutti i materiali dell'imballaggio, la base in polistirene, e tenere il tutto fuori dalla portata dei bambini. In fase di apertura della confezione, sul sacchetto e sull'oblò si potrebbero vedere delle goccioline di acqua. Si tratta di un fenomeno normale dovuto ai collaudi eseguiti in fabbrica.

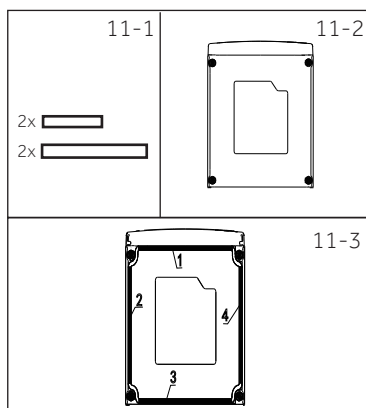


#### Nota: Smaltimento dell'imballaggio

Conservare tutti i materiali dell'imballaggio fuori dalla portata dei bambini e smaltirli in modo rispettoso dell'ambiente.

### ▶ 11.2 OPZIONALE: Installare i cuscinetti di riduzione del rumore

1. Quando si apre la confezione termoretraibile, si troveranno alcuni cuscinetti per la riduzione del rumore, che vengono utilizzati per ridurre il rumore. (Fig. 11-1)
2. Appoggiare la lavatrice su un lato, con l'oblò rivolto verso l'alto e il lato inferiore verso l'operatore (Fig. 11-2).
3. Estrarre i cuscinetti di riduzione del rumore e rimuovere il film protettivo biadesivo; incollarli intorno al fondo, sotto l'armadietto della lavatrice come mostrato in Figura 11-3 (due cuscinetti più lunghi in posizione 1 e 3, i due più corti in posizione 2 e 4). Da ultimo, posizionare la macchina nuovamente in verticale.

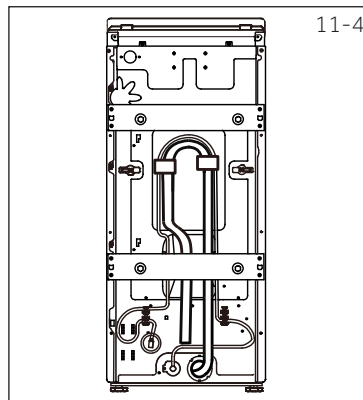


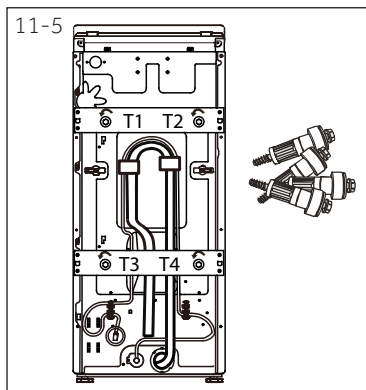
#### Nota: Cuscinetto di riduzione del rumore

Il cuscinetto di riduzione del rumore è opzionale, potrebbe aiutare a ridurre il rumore, si prega di assemblarlo o meno secondo la propria necessità.

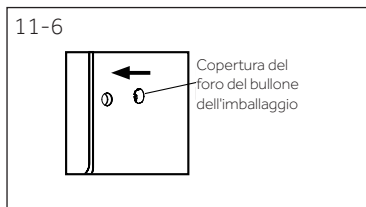
### 11.3 Eliminare i bulloni di trasporto

La protezione usata in fase di trasporto sul lato posteriore è stata progettata per fissare le componenti e proteggerle dalle vibrazioni all'interno dell'apparecchiatura in fase di trasporto al fine di evitare danni interni. Tutti gli elementi (Fig. 11-4) devono essere rimossi prima dell'uso.





1. Togliere tutti e 4 i bulloni (T1-T4) (Fig. 11- 5).



2. Riempire i 4 fori rimasti con tappi di chiusura (Fig. 11-6).

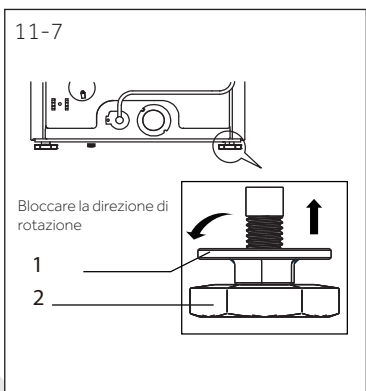


## Nota: Conservare in un luogo sicuro

Tenere i bulloni di trasporto in una posizione sicura per poterli riutilizzare in seguito. Quando l'apparecchiatura deve essere spostata, come prima cosa procedere alla re-installazione dei bulloni.

### 11.4 Spostamento dell'apparecchiatura

Se l'apparecchiatura deve essere spostata in un luogo lontano, riposizionare i bulloni di trasporto tolti prima dell'installazione al fine di evitare danni: Il gruppo va re-installato nell'ordine inverso.



### 11.5 Allineamento dell'apparecchio

Regolare tutti i piedini (Fig. 11-7) per ottenere una posizione a livello completa. In questo modo le vibrazioni e il conseguente rumore in fase di utilizzo, verranno ridotti al minimo. Verrà inoltre ridotta l'usura dei materiali. Consigliamo di usare una bolla per eseguire le regolazioni. Il pavimento dovrebbe essere quanto più stabile e in piano.

1. Allentare il dado di blocco (1) servendosi di una chiave inglese.
2. Regolare l'altezza ruotando i piedini (2).
3. Serrare il dado di blocco (1) contro l'alloggiamento.



## 11.6 Collegamento dello scarico dell'acqua

Fissare il tubo di scarico dell'acqua in modo corretto alle tubazioni. Il tubo deve raggiungere un'altezza compresa fra 80 e 100 cm dal pavimento! Ove possibile, tenere sempre il tubo di scarico fissato al clip, sulla parte posteriore dell'apparecchiatura.



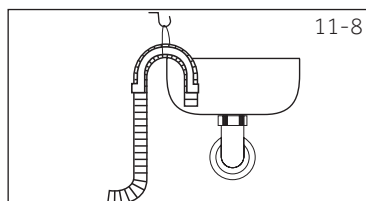
### ATTENZIONE!

- ▶ Servirsi unicamente del set di tubi fornito in dotazione per eseguire il collegamento.
- ▶ Non riutilizzare mai set di tubi vecchi!
- ▶ Collegare unicamente ad alimentazioni di acqua fredda.
- ▶ Prima del collegamento, verificare che l'acqua sia pulita e trasparente.

Sarà possibile eseguire i seguenti collegamenti:

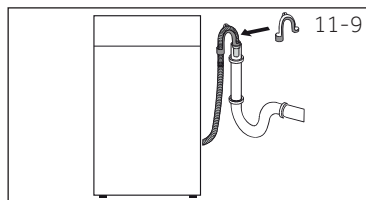
#### 11.6.1 Tubo di scarico verso il lavandino

- ▶ Appendere il tubo di scarico con il supporto a U sul bordo di un lavandino di dimensioni adeguate (Fig. 11-8).
- ▶ Proteggere quanto basta il supporto a U per impedirne lo scivolamento.



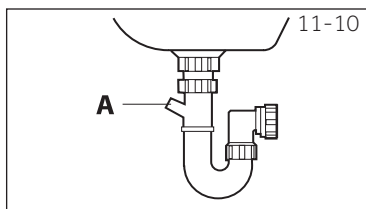
#### 11.6.2 Collegamento del tubo di scarico all'acqua di scarico

- ▶ Il diametro interno del tubo di scarico deve come minimo essere 40 mm.
- ▶ Mettere il tubo di scarico per circa 80-100 mm all'interno del tubo dell'acqua di scarico.
- ▶ Attaccare il supporto a U e fissarlo correttamente (Fig. 11-9).



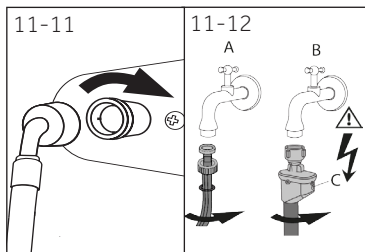
#### 11.6.3 Collegamento del tubo di scarico verso il lavandino

- ▶ La giunzione deve avvenire sopra al sifone
- ▶ Viene di norma usato un collegamento a tappo, chiuso da un cuscinetto (A). Questo deve essere rimosso per prevenire qualsiasi disfunzione (Fig. 11-10).
- ▶ Fissare il tubo di scarico con una fascetta.



### CAUTELA!

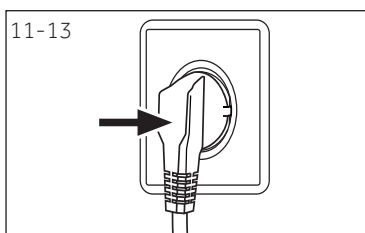
- ▶ Il tubo di scarico non va immerso in acqua e va saldamente fissato per non causare perdite. Qualora il tubo di scarico venga posizionato a terra, oppure se il tubo si trova a un'altezza inferiore agli 80 cm, la lavatrice continuerà a scaricare in fase di riempimento (sifonaggio automatico).
- ▶ Il tubo di scarico non va allungato. Ove necessario, contattare il servizio post-vendita.



## 11.7 Collegamento all'acqua corrente

Verificare che vengano inserite le guarnizioni.

1. Collegare il tubo di ingresso dell'acqua con l'estremità angolata all'apparecchio (Fig. 11.-11). Serrare il giunto a vite con una mano.
2. L'altra estremità si collega a un rubinetto dell'acqua con una filettatura da 3/4" (Fig. 11-12).



## 11.8 Collegamento elettrico

Prima di ogni collegamento, verificare che:

- ▶ la sorgente di alimentazione, la presa e il fusibile siano adeguati alla targhetta informativa.
- ▶ la presa di alimentazione sia dotata di messa a terra e non vengano usate ciabatte o prolunghe.
- ▶ il cavo di alimentazione e la presa siano conformi a quanto indicato.
- ▶ **Solo per il Regno Unito:** La spina del Regno Unito soddisfa lo standard BS1363A.

Inserire la spina nella presa (Fig. 11-13).



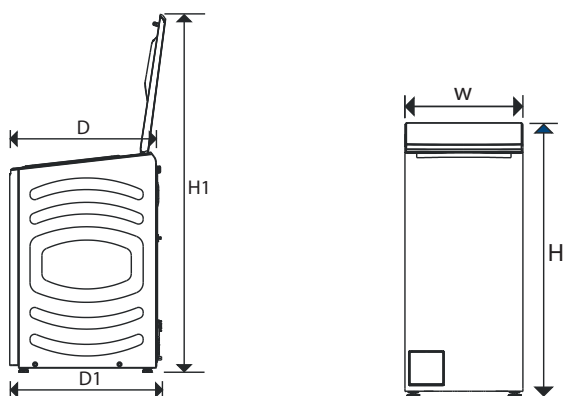
## ATTENZIONE!

- ▶ Verificare sempre che tutti i collegamenti (alimentazione, tubo di scarico e tubo dell'acqua) siano saldamente fissati e senza perdite!
- ▶ Fare attenzione ad evitare che queste parti vengano schiacciate, piegate o attorcigliate
- ▶ Se il cavo di alimentazione è danneggiato, deve essere sostituito dall'agente di servizio (cfr. scheda garanzia) al fine di evitare situazioni di pericolo.

### 12.1 Dati tecnici aggiuntivi

	HW90-BPD13386U1
Tensione in V	220-240 V~/50Hz
Corrente in A	10
Potenza massima in W	2000
Pressione dell'acqua in MPa	0,03-≤P≤1
Peso netto in kg	70

### 12.2 Descrizione del prodotto



DIMENSIONI DEL PRODOTTO	HW90-BPD13386U1
<b>H</b> Altezza media prodotto in mm	930
<b>W</b> Larghezza media prodotto in mm	400
<b>D</b> Profondità complessiva del prodotto in mm (Alla scheda di controllo principale) in mm	610
<b>D1</b> Profondità complessiva del prodotto in mm	635
<b>H1</b> Altezza di apertura dell'oblò in mm	1470



#### Avvertenza: Altezza esatta

L'altezza esatta della lavatrice dipende da quanto sono allungati i piedi dalla base della macchina. Lo spazio in cui si installa la lavatrice deve essere almeno 40mm più largo e 20mm più profondo delle sue dimensioni.

### 12.3 Standard e Direttive

Questo prodotto soddisfa i requisiti di tutte le direttive CE applicabili con i corrispondenti standard armonizzati, il che gli conferisce la marcatura CE.

Raccomandiamo il nostro Servizio Clienti Haier e l'utilizzo di pezzi di ricambio originali; il periodo minimo durante il quale i pezzi di ricambio per la lavatrice domestica è di 10 anni.

In caso di problemi col dispositivo, controllare come prima cosa la sezione GUIDA ALLA RISOLUZIONE DEI PROBLEMI. Qualora non fosse possibile trovare una soluzione, contattare

- ▶ il proprio rivenditore locale.
- ▶ L'area Assistenza e Supporto all'indirizzo [www.haier.com](http://www.haier.com) dove è possibile trovare numeri di telefono e FAQ e dove è possibile attivare il servizio reclami.

Per informazioni specifiche sul prodotto, si prega di accedere al sito ufficiale di Haier [https://www.haier-europe.com/en\\_GB/technical-assistance/](https://www.haier-europe.com/en_GB/technical-assistance/) e cercare il modello utilizzato, cliccare sul prodotto per andare alla pagina dei dettagli, poi cliccare "documenti" per trovare il manuale utente da scaricare.

In questa pagina è possibile anche trovare le informazioni sul prodotto.

Le informazioni sul modello sono disponibili nel database dei prodotti all'indirizzo <https://eprel.ec-europa.eu/> cercando l'identificatore del modello riportato sull'etichetta del prodotto.

Per contattare il nostro Servizio, verificare di disporre dei seguenti dati.

Le informazioni si trovano sulla targhetta.

Modello \_\_\_\_\_ Numero di serie \_\_\_\_\_

Consigliamo inoltre di controllare la Scheda Garanzia fornita in dotazione col prodotto qualora si debba fare ricorso alla garanzia. Per richieste commerciali generiche indichiamo qui di seguito i nostri indirizzi in Europa:

Indirizzi Haier europei			
Paese*	Indirizzo postale	Paese*	Indirizzo postale
<b>Italia</b>	Haier Europe Trading SRL Via De Cristoforis, 12 21100 Varese ITALIA	<b>Francia</b>	Haier Francia SAS 53 Boulevard Ornano – Pleyad 3 93200 Saint Denis FRANCIA
<b>Spagna Portogallo</b>	Haier Iberia SL Pg. Garcia Faria, 49-51 08019 Barcellona SPAGNA	<b>Belgio-FR Belgio-NL Paesi Bassi Lussemburgo</b>	Haier Benelux SA Anderlecht Route de Lennik 451 BELGIO
<b>Germania Austria</b>	Haier Germania GmbH Konrad-Zuse-Platz 6 81829 München GERMANIA	<b>Polonia Repubblica Ceca Ungheria Grecia Romania Russia</b>	Haier Polonia Sp. zo.o. Al. Jerozolimskie 181B 02-222 Varsavia POLONIA
<b>Regno Unito</b>	Haier Appliances Regno Unito Co.Ltd. One Crown Square Church Street East Woking, Surrey, GU21 6HR Regno Unito		

\*Per ulteriori informazioni, fare riferimento alla pagina [www.haier.com](http://www.haier.com)





HW90-BPD13386U1

**Haier**