

nilox

e-bike

C3



Versione originale

Questa guida intende darti le informazioni necessarie per un corretto utilizzo, regolazione e manutenzione della tua bicicletta.

Si prega di leggere attentamente questa guida prima del primo utilizzo e di conservarla per tutto il tempo in cui si utilizza la bicicletta. Contiene importanti informazioni sulla sicurezza e sulla manutenzione.

È responsabilità dell'utente leggere questa guida prima di utilizzare il prodotto.

La mancata osservanza di queste istruzioni potrebbe comportare un uso scorretto della bicicletta o l'usura prematura di alcuni componenti, che potrebbe provocare una caduta e/o un incidente.


Se una parte originale risulta difettosa nella lavorazione durante il periodo di garanzia, ci impegniamo a sostituirla. Il periodo di garanzia per le biciclette a pedalata assistita è il seguente:

- Telaio e forcelle: 5 anni
- Componenti elettrici: 2 anni con cura e manutenzione adeguate
- Qualsiasi altro componente: 2 anni con cura e manutenzione adeguate

Per quanto riguarda la batteria, essa è garantita contro i difetti di fabbricazione per 6 mesi sulle parti consumabili (celle) e 24 mesi sulle parti elettriche, purché vengano rispettate le istruzioni per l'uso e la conservazione di seguito indicate:

- ✓ Non collegare direttamente il terminale positivo a quello negativo di questa batteria;
- ✓ Non collocare la batteria in un'area ad alta temperatura, non riscaldarla, non esporla al sole, non avvicinarla al fuoco e così via;
- ✓ Non immergere la batteria in acqua, sale, liquidi acidi o alcalini ed evitare di essere catturati dalla pioggia;
- ✓ Non smontare il pacco batteria senza la guida di un tecnico professionista;
- ✓ Conservare in condizioni ombreggiate, fresche e asciutte quando la batteria non viene utilizzata per un periodo di tempo piuttosto lungo e caricare completamente la batteria ogni mese;
- ✓ Si prega di caricare questa batteria, con l'esclusivo caricabatterie fornito con la bicicletta;
- ✓ Restituisci la batteria usata al tuo rivenditore.

Questa garanzia non include la manodopera e le spese di trasporto. La società non si assume alcuna responsabilità per danni consequenziali o speciali. Questa garanzia si applica solo all'acquirente al dettaglio originale che deve avere una prova di acquisto per convalidare qualsiasi reclamo. Questa garanzia si applica solo in caso di componenti difettosi e non copre gli effetti della normale usura, per uso a noleggio, per uso professionale, nessun danno causato da incidente, abuso, carichi eccessivi, negligenza, montaggio improprio, manutenzione impropria o aggiunta di qualsiasi articolo non conforme alla destinazione d'uso originale della bicicletta.



Nessuna bicicletta è destinata a durare per sempre e nessun reclamo sarà accettato se basato su danni causati da uso improprio, competizione, acrobazie, salti o altre attività simili. I reclami devono essere inviati tramite il rivenditore. I tuoi diritti non sono interessati.

La società si riserva il diritto di cambiare o modificare qualsiasi specifica senza preavviso. Tutte le informazioni e le specifiche contenute in questo documento sono corrette al momento della stampa.

È vietato modificare o manomettere il manuale fornito con la bicicletta.

La bici è certificata secondo gli standard di legge in vigore.

È assolutamente vietato modificare i parametri e le specifiche dei componenti elettrici/meccanici assemblati e le funzioni standard della bicicletta in quanto ciò comprometterebbe il buon funzionamento del veicolo e la sicurezza dell'utilizzatore stesso.

Nel caso in cui ciò avvenga, l'utente sarà pienamente responsabile per eventuali danni connessi.

Condizioni d'uso per questa bicicletta a pedalata assistita

Questa bicicletta a pedalata assistita è pensata per un uso urbano ed extraurbano, può essere utilizzata in città, su strada o su una superficie asfaltata dove le gomme sono sempre a contatto con il suolo. È dotato di una pedalata assistita elettrica che faciliterà tutti i tuoi spostamenti quotidiani, per andare più lontano e più a lungo. La tua bicicletta a pedalata assistita è una bicicletta per adulti per persone di età superiore ai 14 anni. Se la bicicletta è utilizzata da un bambino, i genitori devono sorvegliare e assicurarsi che l'utente sia in grado di utilizzare la bicicletta in sicurezza.

La bicicletta può essere utilizzata su terreni non asfaltati o danneggiati. È inoltre progettato per l'uso "off-road". Non è progettato per un uso competitivo. Il mancato rispetto di questa destinazione d'uso potrebbe causare cadute o incidenti e potrebbe deteriorare prematuramente e irrimediabilmente le condizioni della vostra bicicletta a pedalata assistita.

La tua bicicletta a pedalata assistita non è un motorino. Lo scopo dell'assistenza è fornire un complemento alla pedalata. Nel momento in cui inizi a pedalare, il motore si attiva e ti aiuta ad avanzare. L'assistenza varia in funzione della velocità della bicicletta, significativa all'avviamento, minore con l'avanzamento della bicicletta per poi spegnersi quando la bicicletta raggiunge i 25 km/h. L'assistenza viene disattivata non appena viene azionata una delle due leve del freno o la velocità supera i 25 km/h. Riprenderà automaticamente sotto i 23 km/h con la pedalata.

Deve essere sottoposta a corretta manutenzione secondo le istruzioni contenute in questa guida per l'utente.



ATTENZIONE: Come ogni componente meccanico, una bicicletta è soggetta a forti sollecitazioni e si usura. I diversi materiali e componenti possono reagire in modo diverso all'usura o all'invecchiamento. Se la vita utile prevista per un componente è stata superata, potrebbe rompersi improvvisamente, presentando un rischio di lesioni per il ciclista. Crepe, graffi e scolorimento nelle aree soggette a forti sollecitazioni indicano che il componente ha superato la sua vita utile e deve essere sostituito.

Raccomandazione: uso sicuro e protetto

Prima di utilizzare la bicicletta, assicurarsi che funzioni correttamente. Verificare in particolare i seguenti punti:

- La posizione è comoda
- I dadi, le viti, le leve di serraggio, i componenti serrati
- I freni funzionano correttamente
- Il raggio di movimento del manubrio è corretto, senza giochi eccessivi
- Le ruote non sono bloccate da nulla e i cuscinetti sono regolati correttamente
- Le ruote sono correttamente serrate e fissate al telaio/forcella
- I pneumatici sono in buone condizioni e la loro pressione è corretta
- Lo stato dei cerchioni delle ruote
- I pedali sono fissati saldamente
- La trasmissione è correttamente funzionante
- I riflettori sono posizionati correttamente.



RACCOMANDAZIONE: la tua bicicletta dovrebbe essere sottoposta a revisione da parte di un professionista ogni 6 mesi, al fine di accertare che funzioni correttamente e sia sicura da usare. È responsabilità dell'utente assicurarsi che tutti i componenti funzionino correttamente prima dell'uso.

Scegli un posto sicuro, lontano dal traffico, per familiarizzare con la tua nuova bicicletta. L'assistenza può essere attivata con forza, controllare che il manubrio sia dritto e che la strada sia libera.

Assicurati di essere in buona salute prima di salire sulla bicicletta.

In caso di condizioni meteorologiche insolite (pioggia, freddo, notte...), sii particolarmente vigile e adatta di conseguenza la tua velocità e le tue reazioni.

Quando si trasporta la bicicletta all'esterno del veicolo (portabiciclette, portapacchi...), si consiglia vivamente di rimuovere la batteria e conservarla in un luogo fresco.

L'utente deve rispettare i requisiti delle normative nazionali quando la bicicletta viene utilizzata su strade pubbliche (illuminazione e segnalazione per esempio).



AVVERTENZA: L'utente riconosce di essere responsabile per eventuali perdite, lesioni o danni causati dal mancato rispetto delle istruzioni di cui sopra e che ciò annullerà automaticamente la garanzia.



Limiti di utilizzo

AVVERTENZA: non superare la velocità di 45 km/h quando si utilizza la bicicletta in discesa o su terreno pianeggiante a pieno carico o senza carico aggiunto.

Struttura delle bicicletta ad assistenza elettrica

Struttura della E-cargo ALPA



1. Copertura e camera ad aria
2. Cerchio
3. Raggi
4. Freno a disco anteriore
5. Forcella
6. Parafango anteriore
7. Pedali
8. Guarnitura e pedivella
9. Display LCD
10. Telaio
11. Manubrio e piantone
12. Leve freno
13. Manopole
14. Sella
15. Canotto sella
16. Collarino sella

17. Batteria principale
18. Serratura blocco/sblocco batteria
19. Catena
20. Blocco antifurto
21. Deragliatore posteriore
22. Motore posteriore
23. Freno a disco posteriore
24. Parafango posteriore
25. Cavalletto
26. Portapacchi posteriore
27. Poggiapiedi
28. Portapacchi anteriore
29. Faro anteriore
30. Faro posteriore
31. Piano di carico del portapacchi posteriore

Primo utilizzo, regolazioni

Avvio degli elementi di sicurezza

Luci

Sono fornite delle luci, composte da due catadiottri (uno bianco incluso nel faro anteriore e uno rosso fissato sul parafrangente posteriore), un faro anteriore, una luce posteriore, catadiottri posizionati tra i raggi delle ruote.

Il sistema di illuminazione è uno strumento di sicurezza della bicicletta e deve essere per forza presente su di essa. Verificare che il sistema di illuminazione funzioni correttamente prima di utilizzare la bicicletta per strada.

Fanale anteriore

Il fanale anteriore si attiva direttamente dal display. Vedere il capitolo "Display" nelle pagine seguenti.

Fanale posteriore

Il fanale posteriore si attiva direttamente dal display. Vedere il capitolo "Display" nelle pagine seguenti.

Campanello

Sul manubrio si trova un campanello. Questo permette di farsi sentire fino a 50 m.

Il campanello è uno strumento di sicurezza della bicicletta e deve essere per forza presente sul manubrio.

Uso del casco

Per un uso sicuro, si raccomanda fortemente l'uso del casco. Questo garantisce una diminuzione di traumi cranici in caso di caduta e aumenta la sicurezza dell'utilizzatore.



N.B.: L'uso del casco è obbligatorio per i bambini di meno di 14 anni, che questi siano i ciclisti o i passeggeri.

Per maggiori informazioni rivolgersi al proprio rivenditore.

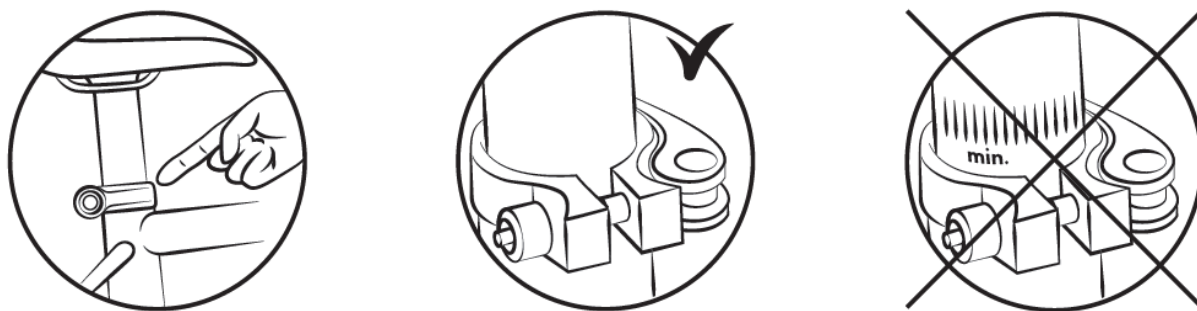
Regolazione della sella e del manubrio

È importante regolare la bicicletta in base alla propria corporatura.

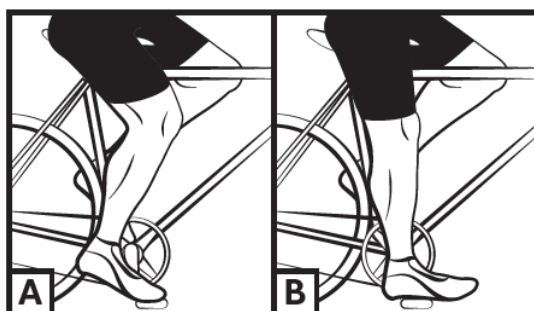
Sella

Aprire il sistema di blocco rapido (vedere il paragrafo "Pneumatici" per la metodologia d'uso del blocco rapido).

Durante la regolazione della sella nella sua posizione più bassa, ci si deve assicurare che questa non tocchi nessun componente della bicicletta come ad esempio il telaio. Allo stesso modo, non superare il punto di riferimento minimo di inserimento del reggisella. Questo punto di riferimento non deve mai essere visibile durante l'uso della bicicletta.



Per verificare l'altezza corretta della sella, bisogna sedersi con le gambe tese e il tallone poggiato sul pedale (fig. B). Mentre si pedala, il ginocchio sarà leggermente piegato con il piede in posizione bassa (fig. A).



Manubrio

La bici è dotata di un attacco piantone chiamato "Aheadset", è possibile regolare l'altezza del piantone aumentando o togliendo gli anelli di regolazione posti tra l'attacco piantone e il cuscinetto superiore dello sterzo.

L'inclinazione del piantone può essere regolata agendo sulla vite indicata nell'immagine a lato.

Si consiglia di far eseguire queste operazioni da un tecnico qualificato.

Assicurarsi che il manubrio sia perpendicolare all'asse della ruota anteriore.

ATTENZIONE: Il manubrio può influenzare negativamente il tempo di risposta del ciclista in frenata e in curva.



Pneumatici

Verificare regolarmente la pressione degli pneumatici. Usare la bicicletta con pneumatici non gonfi a sufficienza o troppo gonfi può nuocere al rendimento, provocare un'usura prematura, diminuire l'autonomia o aumentare i rischi di un incidente.

Se è visibile un'usura importante o un taglio su uno pneumatico, si prega di sostituirlo prima di usare la bicicletta. Un range della pressione è indicato dal costruttore sul fianco dello pneumatico e nella seguente tabella. La pressione deve essere adattata in base al peso del ciclista.

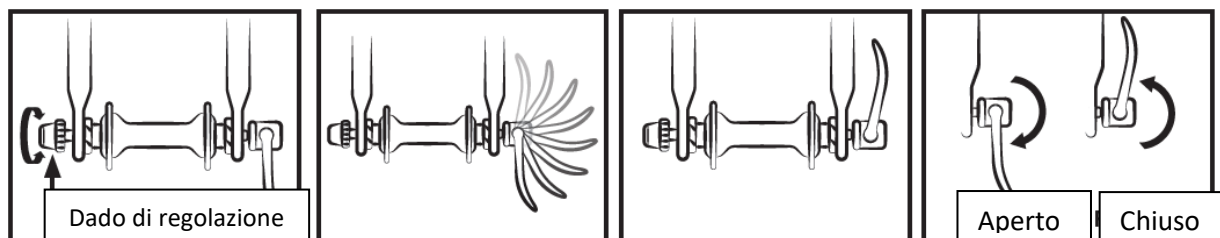
Modello	Grandezza bicicletta	Grandezza camera d'aria	Grandezza pneumatici	Pressione	
				PSI	Bar
City Cargo	20"	20 x 2,25	20 x 2,25	30 - 50	2.0 - 3.5
	27.5"	27,5 x 2,20	27,5 x 2,20	40 - 65	2.8 - 4.5

Metodo per stabilire la regolazione corretta dei meccanismi di blocco rapido (ruota e collarino di sella)

I dispositivi di blocco rapido sono ideati per essere azionati a mano. Non utilizzare mai gli strumenti di blocco rapido per bloccare o sbloccare il meccanismo in modo da non deteriorarli.

Per regolare la forza di serraggio dell'asse della ruota, si deve utilizzare il dado di serraggio e non la leva di blocco rapido. Se è possibile manovrare la leva esercitando una pressione manuale minima, questo significa che non è stretta a sufficienza. È quindi necessario restringere il dado di regolazione. Il sistema di blocco rapido deve segnare i piedi della forcella quando è chiuso nella posizione bloccata.

Dopo ogni posizione di regolazione, verificare il centraggio corretto della ruota anteriore rispetto alla forcella. Per regolare, chiudere e aprire i meccanismi di blocco rapido, applicare il seguente metodo:



Regolazione dei freni

Prima di qualsiasi uso, verificare che i freni anteriori e posteriori siano ben funzionanti.

La leva lato destro attiva il freno posteriore. La leva lato sinistro attiva il freno anteriore.

Si raccomanda di ripartire la forza frenante a circa 60/40 tra la parte anteriore e quella posteriore. La leva del freno non deve entrare in contatto con il manubrio e le guaine non devono subire traiettorie ad angolo chiuso, per far sì che i cavi scorrano senza il minimo attrito. I cavi danneggiati, sfilacciati, arrugginiti devono essere subito sostituiti.

N.B.:



- In caso di pioggia o tempo umido, le distanze frenanti si allungano. Si raccomanda di anticipare il frenaggio in queste situazioni.
- In caso di virata e frenata, il manubrio può avere un'influenza negativa sul tempo di risposta del ciclista.
- Non toccare i freni a disco dopo un uso intensivo del sistema frenante della bicicletta a pedalata assistita, poiché si rischia di ustionarsi.

Regolazione dei freni a disco idraulico

Le pastiglie esercitano una pressione su un disco fissato nel mozzo della ruota. L'intensità della pressione è regolata da una leva del freno con un liquido tramite la pressione esercitata tramite il tubo dell'acqua. Non azionare la leva del freno quando la ruota è staccata dal telaio o dalla forcella.

Per allineare la staffa del freno a disco automatico, svitare la vite di fissaggio dal supporto della staffa del freno.

Frenare con la leva del freno corrispondente (la staffa del freno si posiziona correttamente) e mantenere il manico del freno in questa posizione stringendo le viti di fissaggio del supporto della staffa.

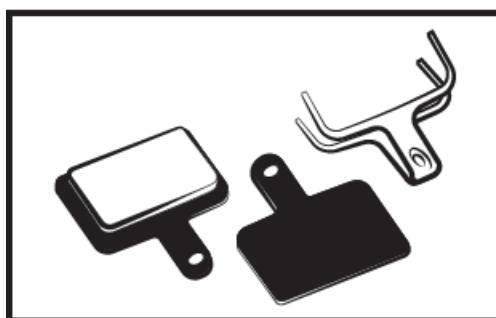
Verificare che la pastiglia interna (all'interno della ruota) sia a 0,2 - 0,4 mm dal disco. Se non è così e non si è a proprio agio con questa operazione, contattare un tecnico qualificato.

Si raccomanda di non versare mai olio o qualsiasi materia lubrificante sul disco o sulle pastiglie (durante la manutenzione della catena o del deragliatore, ad esempio). Se dovesse accadere, si dovrebbe sgrassare le pastiglie o il disco, oppure sostituirli.

Verificare l'allineamento delle pastiglie facendo girare la ruota per usare la bicicletta per strada.

Dischi: la bicicletta è dotata di dischi del diametro di 160 mm

- Le pastiglie dei freni sono standard, sostituirle quando la pastiglia non presenta più componenti di frizione.



Non dimenticare che le nuove pastiglie dei freni devono essere rodiate. Il rodaggio si effettua usando la bicicletta per qualche minuto e azionando i freni in modo alternato tra arresti bruschi e frenaggi leggeri.

Sostituzione delle pastiglie dei freni

Rimuovere la ruota e rimuovere le vecchie pastiglie dalla pinza del freno. Posizionare le nuove pastiglie nella pinza in modo che le superfici frenanti si tocchino. Non toccare le superfici frenanti. Inserire le pastiglie una alla volta nella pinza freno.

Usura dei cerchi

Come qualsiasi pezzo soggetto a usura, il cerchio deve essere sottoposto a un controllo regolare. Il cerchio può indebolirsi e rompersi, causando una perdita di controllo o una caduta.



N.B.: è importante verificare lo stato di usura dei cerchi. Un cerchio danneggiato può rivelarsi pericoloso e deve essere sostituito.

Regolazione del sistema di cambio marcia

La bicicletta ha diverse velocità intercambiabili manualmente con un sistema con deragliatore posteriore. Attenzione, non pedalare mai all'indietro durante i cambi di marcia e non forzare mai la leva di comando. Utilizzare la maniglia destra per cambiare la corona posteriore e la maniglia sinistra per cambiare la corona anteriore. In pendenza la corona piccola e il pignone grande facilitano la pedalata. Regola il rapporto di trasmissione (corona/pignone) secondo necessità. Attenzione, non pedalare mai all'indietro durante i cambi di marcia e non forzare mai la leva di comando. Per un utilizzo ottimale del sistema di cambio marcia, si consiglia di evitare di cambiare marcia se non durante pedalate intense.



Regolazione delle viti di finecorsa del deragliatore posteriore

Il range di movimento del deragliatore può essere regolato con le viti H e L.

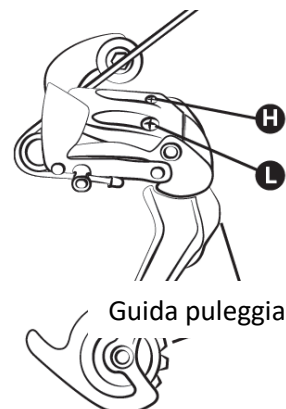
La vite L permette di regolare il limite superiore (sul lato del pignone più grande).

Quando si allenta la vite a L, la catena è posizionata più verso l'esterno del pignone più grande.

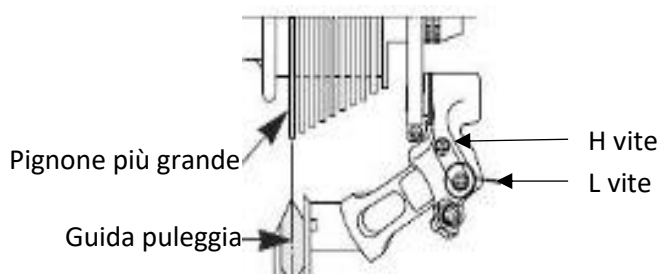
La vite H consente di regolare il limite inferiore (sul lato del pignone più piccolo).

Quando si allenta la vite H, la catena è posizionata più verso l'esterno del pignone più piccolo.

Queste azioni vengono eseguite di un quarto di giro alla volta. Ad ogni regolazione, dovresti ottenere un perfetto allineamento tra pignone, catena e puleggia del deragliatore posteriore.



Schema deragliatore posteriore:



Regolazione della tensione del cavo del deragliatore posteriore

Per regolare una corretta sostituzione del pignone, utilizzare il regolatore a barilotto sul deragliatore posteriore o sull'impugnatura. Questo regolatore a barilotto consente di regolare la tensione del cavo del deragliatore e di posizionare correttamente il deragliatore in base alla velocità scelta.

Regolazione della catena

La tua bicicletta è dotata di un deragliatore posteriore esterno, la catena si tende automaticamente.

Per sostituire la catena

Poiché le catene nuove sono di solito vendute con troppe maglie, il primo passo è quello di accorciarle alla lunghezza giusta. Il metodo più sicuro consiste nel contare il numero di maglie della vecchia catena in modo da regolare quella nuova. Per montare la vecchia catena, basta sfilarla (rimuovere un rivetto).

Una volta sfilata, si deve montare quella nuova. Per fare ciò, bisogna passarla attorno alla guarnitura dei pedali e del pignone posteriore, in modo che questa si colleghi correttamente agli altri elementi della trasmissione. Per chiudere la catena si raccomanda di utilizzare un attacco rapido. Questo fungerà da maglia femmina che si inserirà tra le due maglie maschi. L'attacco rapido permetterà inoltre di smontare più facilmente la catena per pulirla.

Per verificare se la lunghezza della catena è corretta, è necessario metterla sul pignone piccolo e sulla corona grande. In questa configurazione, la linea virtuale tracciata tra il mozzo della ruota posteriore e l'asse della ruota dentata inferiore del deragliatore deve essere verticale.

Sostituzione pedali

Per sostituire i pedali, identificarli tramite la lettera indicata su di essi. Il pedale destro è indicato con la "R" (Right) e il pedale sinistro con la "L" (Left). Girare il pedale R in senso orario per fissarlo sulla manovella. Girare il pedale L in senso antiorario.

Ruota e motore

Dopo il primo mese di utilizzo, si consiglia di restringere i raggi per limitare l'impatto della trazione del motore sulla ruota posteriore. Durante l'avvio del motore, si potrebbe avvertire un leggero rumore. Questo rumore è normale, poiché il motore si avvia e assiste la pedalata. Questo può diventare più forte quando è sollecitato al massimo.

Manutenzione

Questa bicicletta deve essere sottoposta a una manutenzione regolare sia per la sicurezza sia per aumentarne la durata di vita. È importante controllare regolarmente gli elementi meccanici per garantire la sostituzione dei pezzi usurati o che presentino tracce di usura.

Al momento della sostituzione di un componente, è importante usare dei pezzi originali per tutelare le prestazioni e l'affidabilità della bicicletta. Si prega di utilizzare pezzi di ricambio appropriati per quel che riguarda gli pneumatici, le camere ad aria, gli elementi di trasmissione e i vari elementi del sistema frenante.



ATTENZIONE: Togliere sempre la batteria prima di effettuare una sostituzione.

Pulizia

Per evitare la corrosione della bicicletta, è necessario sciacquarla regolarmente con acqua dolce, soprattutto se è stata esposta all'acqua di mare.

La pulizia deve essere fatta con una spugna, una vaschetta di acqua tiepida e un getto d'acqua (non pressurizzato).



RACCOMANDAZIONE: Fare attenzione soprattutto a non utilizzare uno spruzzatore ad acqua altamente pressurizzata.

Lubrificazione

La lubrificazione è essenziale sui vari componenti che sono in movimento, al fine di evitarne la corrosione. Oleate regolarmente la catena, spazzolate i pignoni e le guarniture, inserite periodicamente qualche goccia d'olio nelle guaine dei cavi dei freni e del deragliatore.

Si consiglia di cominciare con la pulizia e l'asciugatura degli elementi da lubrificare. Per gli altri componenti bisogna utilizzare del grasso.

Si consiglia di utilizzare dell'olio specifico per la catena e il deragliatore. Per gli altri componenti bisogna usare del grasso.

Controlli regolari

Il serraggio della bulloneria: leva, manovella, pedali, potenze. Le coppie di serraggio da applicare sono le seguenti:

COMPONENTI	COPPIA CONSIGLIATA (Nm)	INDICAZIONI PARTICOLARI
Pedali sulle pedivelle	10 – 15	Lubrificare le filettature
Manovella sulla guarnitura	18 - 20	Lubrificare le filettature
Serraggio piega-piantone	9 - 10	
Serraggio serie sterzo	4 – 5	
Leva del freno	6 – 8	
Staffe del freno	6 – 8	
Sella su reggisella	20 – 22	
Collarino reggisella	---	Serraggio rapido
Ruota	30	O serraggio rapido

Le altre coppie di serraggio dipendono dalla dimensione dei dadi: M4: da 2,5 a 4.0 Nm, M5: da 4.0 a 6.0 Nm, M6: da 6.0 a 7.5 Nm. Stringere le viti in base alla coppia richiesta.

Controllare regolarmente gli pneumatici: usure, tagli, fessure, graffi. Sostituire lo pneumatico se necessario. Controllare i cerchi e l'assenza di usura eccessiva, deformazioni, urti, fessure, ecc.

Revisioni

Per garantire la sicurezza e tenere i componenti in un buono stato di funzionamento, la bicicletta a pedalata assistita deve essere controllata periodicamente dal proprio rivenditore. Inoltre la manutenzione della bicicletta deve essere effettuata regolarmente da un tecnico qualificato.

Prima revisione: 1 mese o dopo 150 km:

- Verifica del serraggio degli elementi: manovella, ruota, potenza, pedali, manubrio, collarino di sella,
- Verifica del funzionamento della trasmissione,
- Verifica e regolazione dei freni,
- Pressione e/o allineamento delle ruote.
- Pressione degli pneumatici

Ogni anno o 2000 km:

- Verifica dei livelli d'usura (pattini dei freni, trasmissione, pneumatici),
- Verifica del funzionamento dell'assistenza elettrica,
- Controllo dei cuscinetti (scocca dei pedali, ruote, direzione, pedali),
- Controllo dei cavi (freni, deragliatore, sospensione) o dei tubi di scarico del freno idraulico,
- Pressione e/o allineamento delle ruote.
- Pressione degli pneumatici

Ogni 3 anni o 6000 km:

- Verifica dei livelli di usura (pattini dei freni, trasmissione, pneumatici),
- Controllo dei cuscinetti (scocca dei pedali, ruote, direzione, pedali),
- Controllo dei cavi (freni, deragliatore, sospensione o dei tubi di scarico del freno idraulico),
- Sostituzione della trasmissione (catena, ruota libera, guarnitura),
- Verifica del funzionamento dell'assistenza elettrica,
- Sostituzione degli pneumatici,
- Controllo dell'usura delle ruote (raggi, cerchio
- Pressione dei raggi e/o allineamento delle ruote,
- Sostituzione dei pattini o dei pattini dei freni,
- Verifica del funzionamento dell'assistenza elettrica,
- Controllo delle funzioni elettriche.

Assistenza alla pedalata e batteria

Il ciclista deve far girare i pedali in avanti per beneficiare dell'assistenza motorizzata. Si tratta di un aspetto di sicurezza importante. Questa bicicletta ad assistenza elettrica fornisce un'assistenza motorizzata fino a una velocità di 25 km/h. Oltre, il motore si spegnerà. È possibile andare più veloce, ma tramite un maggiore sforzo e senza assistenza elettrica.

Il motore non funzionerà finché non si sarà fatto fare un giro completo ai pedali. Questa funzionalità protegge il motore e il controllore e allunga la durata di vita dei componenti elettrici.

Assistenza alla pedalata

Le impostazioni e le informazioni sono regolabili direttamente sul display situato sul manubrio.



N.B.: Si prega di spegnere l'interruttore principale sulla batteria quando non si è più in sella. In questo modo si risparmierà la carica della batteria.


Display


Di seguito la presentazione delle caratteristiche e dei comandi relativi al display:



- 1 Indicatore capacità della batteria
- 2 Indicatore di velocità
- 3 Indicatore livello di assistenza
- 4 Indicatore accensione/spegnimento luci
- 5 Indicatore Bluetooth
- 6 Pulsante On/Off, attivazione comandi


Pulsante On/ Off

Tenere premuto  (>2.5S) sul display per attivare il sistema.

Tenere premuto  (>2.5S) sul display per spegnere il sistema.



Selezione del livello di assistenza

Quando il display è acceso, premere il pulsante  (<0.5S) per cambiare il livello di servoassistenza, il livello più basso è 1, il livello più alto è 3. Quando l'indicatore di livello servoassistito non si accende, non c'è servoassistenza.

Note: Utilizzare il livello di assistenza 3 solo quando la bicicletta è completamente carica.



Illuminazione

Fare doppio clic sul pulsante  per accendere l'illuminazione.

Fare nuovamente doppio clic sul pulsante  per spegnere l'illuminazione.



NOTE







Il display è dotato all'interno di un sensore crepuscolare sensibile ai cambi di intensità luminosa il quale permette l'accensione e lo spegnimento dell'illuminazione generale in totale autonomia.

E comunque possibile agire manualmente premendo il pulsante per l'accensione e lo spegnimento.

Indicazione della capacità della batteria

La capacità della batteria è indicata con 5 livelli. Quando l'indicatore di livello più basso lampeggia

significa che la batteria deve essere caricata. La capacità della batteria è mostrata come segue:

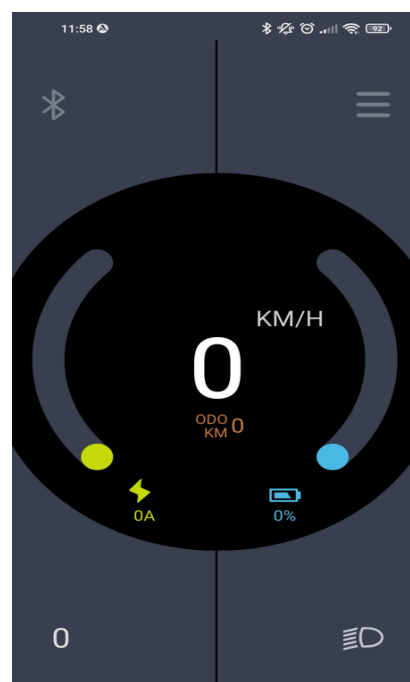
Barra	Stato di carica	Icona di carica
5	80%-100%	
4	60%-80%	
3	40%-60%	
2	20%-40%	
1	5%-20%	
1 lampeggiante	<5%	

Funzione Bluetooth

Questo display può interfacciarsi con l'app dedicata "BAFANG Go" tramite bluetooth, è possibile scaricare l'applicazione per sistemi Android e iOS e procedere con il collegamento.

É dotato della funzione OTA per aggiornare automaticamente il firmware del display.

Utilizzando l'applicazione in oggetto è possibile visualizzare dal proprio smartphone i principali dati di sistema, i valori simultanei della bicicletta e differenti personalizzazioni di visualizzazione e d'utilizzo.



Di seguito l'elenco dei dati accessibili visualizzati tramite l'app:

N.	Funzione	N.	Funzione
1	Velocità	8	Allineare
2	Livello di supporto	9	Battito cardiaco
3	Batteria	10	Calorie
4	Corrente	11	Segnale del sensore
5	Stato dei fari	12	Informazioni sulla batteria
6	Viaggio	13	Informazioni del sistema
7	ODO	14	Codice di errore

DEFINIZIONE DEL CODICE DI ERRORE

Codice	Causa	Sistema motore mozzo
"05"	Acceleratore non in posizione	<ol style="list-style-type: none">1. Controllare se l'acceleratore è in posizione2. Controllare se il cavo dell'acceleratore è collegato correttamente o se il cavo (dall'acceleratore al controller) è danneggiato.3. Risolvere i problemi della parte difettosa:<ol style="list-style-type: none">1) Sostituire l'acceleratore2) Sostituire il controller
"07"	Protezione da sovratensione del sistema	<ol style="list-style-type: none">1. Controllare se la tensione nominale della batteria è la stessa del controller.2. Risolvere i problemi della parte difettosa:<ol style="list-style-type: none">1) Sostituire la batteria2) Sostituire il controller
"08"	Il segnale Hall nel motore è anomalo	<ol style="list-style-type: none">1. Controllare se il cavo del motore è collegato correttamente o se il cavo (dal motore al controller) è danneggiato.2. Risolvere i problemi della parte difettosa:<ol style="list-style-type: none">1) Sostituire il motore2) Sostituire il controller
"09"	Filo di fase nel motore anomalo	<ol style="list-style-type: none">1. Controllare se il cavo del motore è collegato correttamente o se il cavo (dal motore al controller) è danneggiato.2. Risolvere i problemi della parte difettosa:<ol style="list-style-type: none">1) Sostituire il motore2) Sostituire il controller
"10"	Protezione da sovratemperatura del motore (Si verifica solo quando il motore è dotato di sensore di temperatura.)	<ol style="list-style-type: none">1. Se si guida per lungo tempo, spegnere il sistema e lasciare raffreddare il motore.2. Se non si guida o si guida per un breve periodo, risolvere i problemi relativi alla parte difettosa:<ol style="list-style-type: none">1) Sostituire il motore2) Sostituire il controller
"11"	Sensore di temperatura del motore anomalo (Si verifica solo quando il motore è dotato di sensore di	<ol style="list-style-type: none">1. Controllare se il cavo del motore è collegato correttamente o se il cavo (dal motore al controller) è danneggiato.2. Risolvere i problemi della parte difettosa:<ol style="list-style-type: none">1) Sostituire il motore2) Sostituire il controller

	temperatura.)	
"12"	Sensore di corrente del controller anomalo	Sostituire il controller
"14"	Protezione da sovratemperatura del controller	<ol style="list-style-type: none"> 1. Se guidi per molto tempo, spegni il sistema e lascia che il controller si raffreddi. 2. Se non si pedala o si pedala per un breve periodo, sostituire il controller.
"15"	Sensore di temperatura del controller anomalo	Sostituire il controller
"21"	Sensore di velocità anomalo	<ol style="list-style-type: none"> 1. Controllare se il cavo del motore è collegato correttamente o se il cavo (dal motore al controller) è danneggiato. 2. Risolvere i problemi della parte difettosa: <ol style="list-style-type: none"> 1) Sostituire il motore 2) Sostituire il controller
"26"	Sensore di coppia anomalo (Si verifica solo quando il sistema di azionamento è dotato del sensore di coppia.)	<ol style="list-style-type: none"> 1. Controllare se il cavo del sensore di coppia è collegato correttamente o se il cavo (dal sensore al controller) è danneggiato. 2. Risolvere i problemi della parte difettosa: <ol style="list-style-type: none"> 1) Sostituire il sensore di coppia 2) Sostituire il controller
"30"	Comunicazione anormale	<ol style="list-style-type: none"> 1. Controllare se il cavo HMI è collegato correttamente o se il cavo (dall'HMI al controller) è danneggiato. 2. Risolvere i problemi della parte difettosa: <ol style="list-style-type: none"> 1) Sostituire il controller se l'HMI si spegne automaticamente dopo aver visualizzato il codice di errore per 20 secondi. 2) Sostituire l'HMI se l'HMI non si spegne automaticamente dopo aver visualizzato il codice di errore per 20 secondi. (andare alla pagina successiva) 3) Se lo strumento BESST è disponibile, collegarlo all'HMI e al controller, leggere le informazioni dell'HMI e del controller e sostituire la parte che non è in grado di leggere le informazioni.

"35"	Circuito di rilevamento per 15V ha un errore	Utilizzando lo strumento BESST, aggiornare il controllore per verificare se il problema si risolve. In caso contrario, cambiare il controllore o contattare il fornitore.
------	--	---

"36"	Circuito di rilevamento pulsante ON/OFF anomalo (Si verifica solo quando il sistema di azionamento è dotato del protocollo di comunicazione Bafang CAN.)	<ol style="list-style-type: none"> 1. Se si continua a premere il pulsante ON/OFF quando l'HMI si accende, il codice di errore emetterà un allarme. Rilasciare il pulsante e osserva se il codice scompare. 2. Risolvere i problemi della parte difettosa: <ol style="list-style-type: none"> 1) Sostituire l'HMI 2) Sostituire il controller
------	--	--

"37"	Il WDT (Watch Dog Timer) nel controller è anomalo	Sostituire il controller
------	---	--------------------------

"42"	La tensione di scarica della batteria è troppo bassa	<ol style="list-style-type: none"> 1. Caricare la batteria 2. Sostituire la batteria
------	--	--

"49"	La tensione di scarica della singola cella è troppo bassa	<ol style="list-style-type: none"> 1. Caricare la batteria 2. Sostituire la batteria
------	---	--

"4C"	Differenza di tensione tra singola cella	Sostituire la batteria
------	--	------------------------

Batteria

Letture del livello di carica della batteria

Per scoprire il livello di carica, premere una volta il pulsante di carica situato sulla parte superiore della batteria.



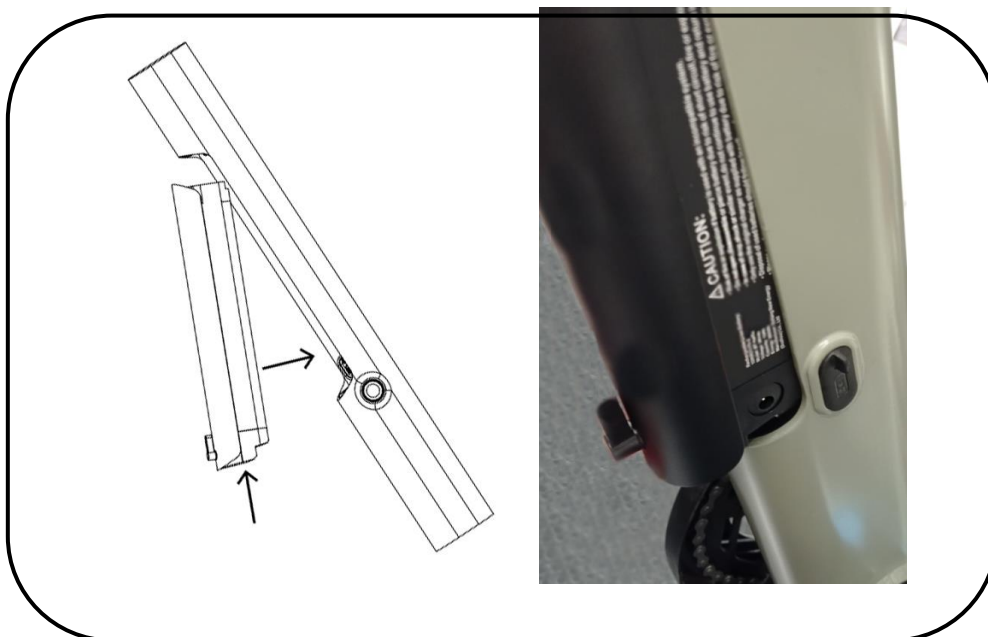
I 4 LED si accendono per indicare la carica in base al livello corrispondente.

DISPLAY	LIVELLO DI CARICA
BLU	100%
VERDE	75%
ROSSO	50%
Luce lampeggiante	< 25% necessità di ricarica

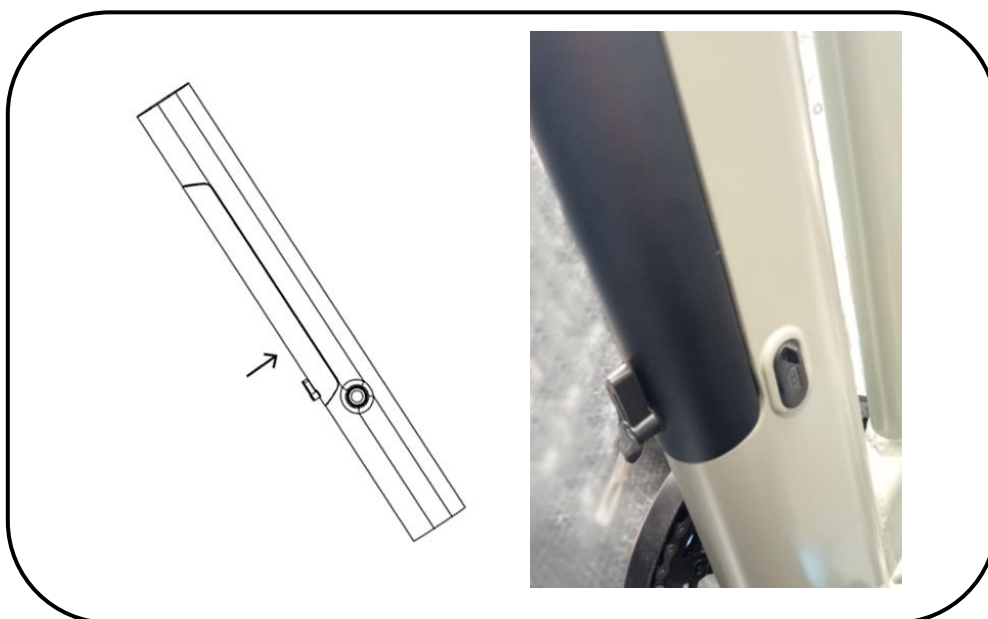
Inserire/rimuovere la batteria

Per un corretto inserimento, la batteria deve essere ben innestata nel vano di alloggiamento assicurandosi che tutti i pin siano correttamente collegati al supporto batteria. Quando si spinge la batteria in posizione, assicurarsi che la batteria sia scattata nel meccanismo di blocco prima di partire.

1. Tenere i due lati della batteria per posizionare la parte inferiore della batteria nel telaio, assicurandosi che poggia comodamente sul supporto inferiore.



2. Spingere la parte superiore della batteria nel telaio, finché non si sente che la batteria si blocca in posizione. Ruota la leva di bloccaggio per evitare che la batteria possa cadere.



Per rimuovere la batteria, invertire la procedura come mostrato di seguito:

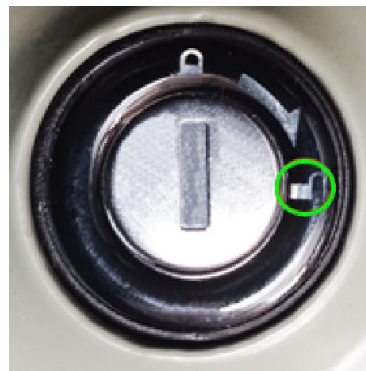
1. Girare la chiave nella serratura per aprire il primo meccanismo di blocco della batteria. Si noti che la parte superiore della batteria si allontana di qualche centimetro dal telaio.
2. Ruotare il fermo limitatore per rilasciare il secondo meccanismo di bloccaggio e afferrare i due lati della batteria per estrarla dal telaio.

Per sganciare la batteria ruotare la chiave verso il simbolo di sblocco riportato sul nottolino (vedi immagine sotto), per sganciare la batteria dal suo vano ruotare la levetta nera posta sulla batteria.

Per bloccare la batteria, reinserire la batteria nel suo vano, premere la parte superiore per fissarla nel suo alloggiamento, girare la chiave in corrispondenza del simbolo del lucchetto riportato sul nottolino (vedi immagine sotto).



Blocco



Sblocco



ATTENZIONE: Ricordarsi di rimuovere la chiave e conservarla al sicuro dopo aver rimosso la batteria dal supporto!

Accessori

Il modello E-cargo ALPA è dotato di diversi accessori funzionali per arricchire la tipologia di utilizzo di questa bicicletta nella vita di tutti i giorni.

Di seguito la procedura di montaggio dei vari accessori forniti con la bicicletta.

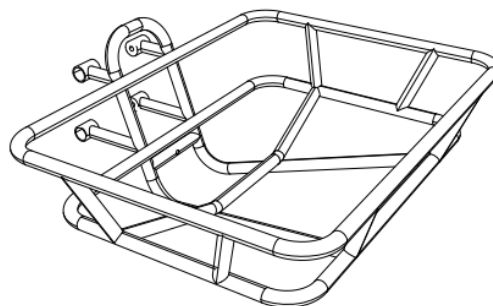
Portapacchi anteriore

Caratteristiche:

- ✓ Efficiente capacità di carico
- ✓ Max. capacità di carico consentito 15 kg
- ✓ Comodo per stipare oggetti di vario genere



Attenzione: non eccedere il carico massimo consentito di 15 kg



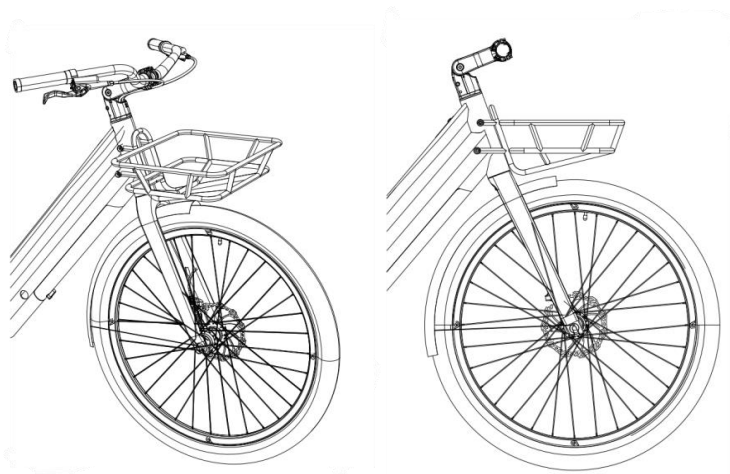
Accessori in dotazione per una corretta installazione

CODICE		Q.TA'	COMPONENTE
_01		x4	M5X20
_02		x4	TAPPO IN PLASTICA

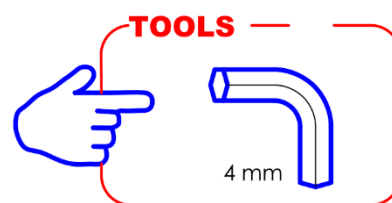
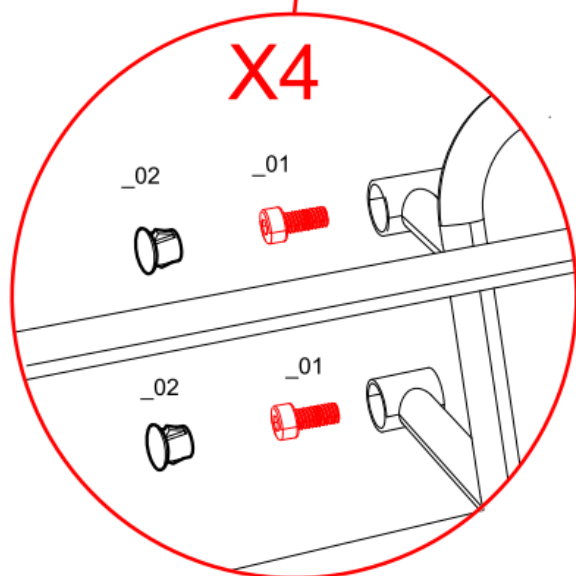
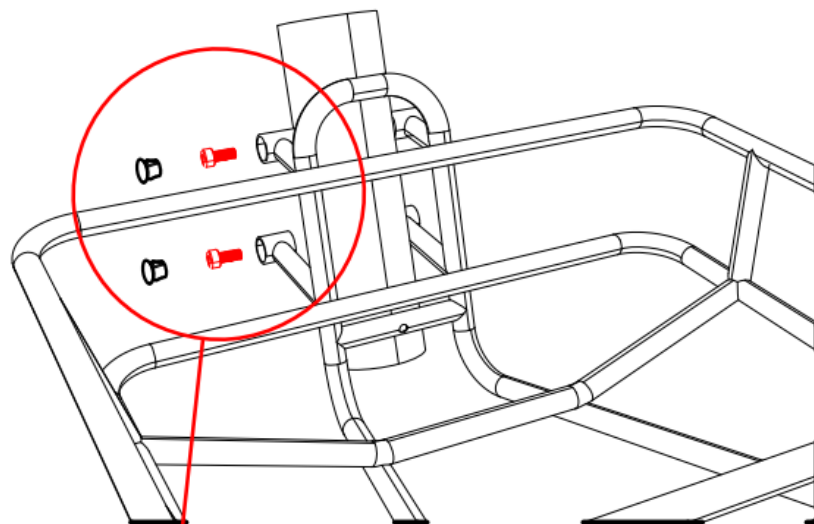


Di seguito la procedura di assemblaggio:

- 1- Svitare le viti già montate sulla bicicletta, posizionare il portapacchi anteriore sul telaio come mostrato nelle immagini sottostanti.



- 2- Fissare il portapacchi al telaio utilizzando le viti in dotazione come mostrato nelle immagini sottostanti.



Portapacchi posteriore

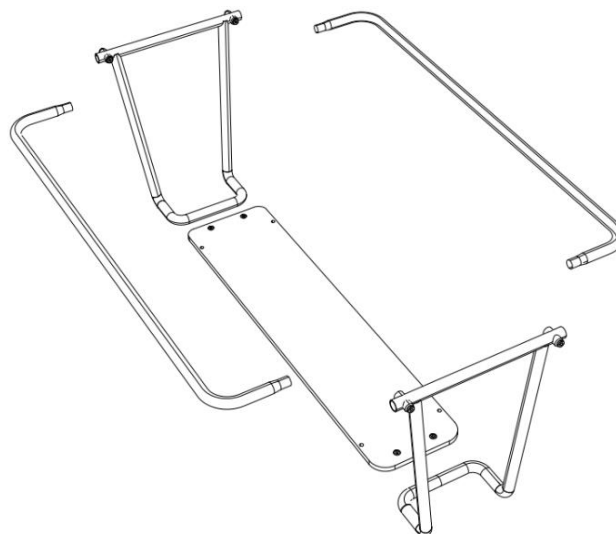
Caratteristiche:

- ✓ Eccellente capacità di carico
- ✓ Max. capacità di carico consentito 80 kg
- ✓ Possibilità di fissare due seggiolini per il trasporto di infanti (non disponibili come accessori opzionali)












Attenzione: non eccedere il carico massimo consentito di 80

kg



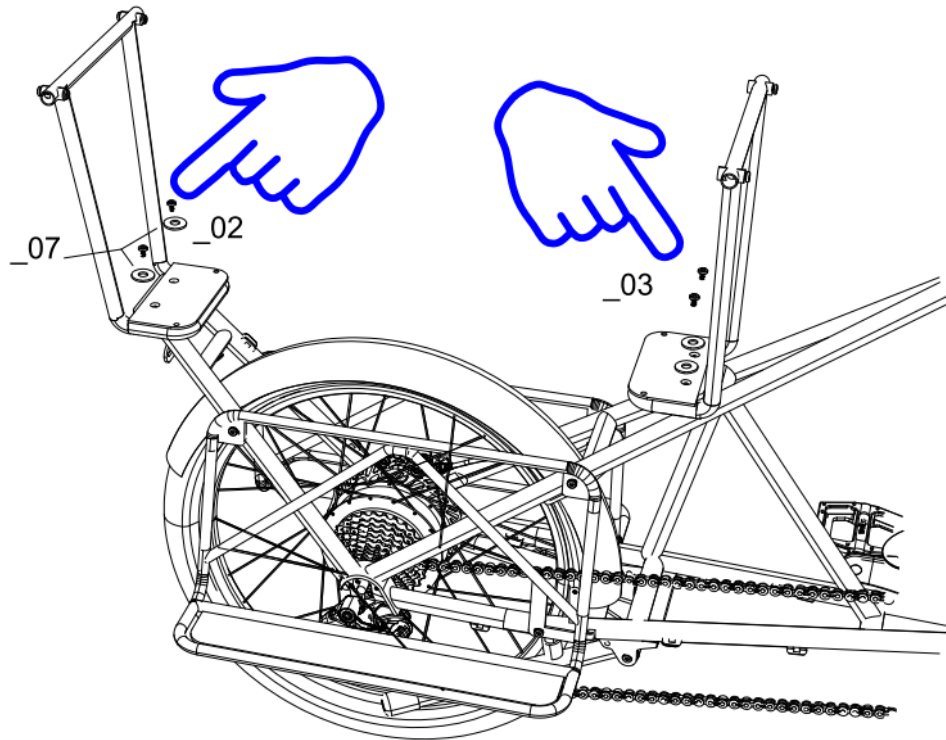
Accessori in dotazione per una corretta installazione

CODICE		Q.TA'	COMPONENTE
_01		x4	M6X50
_02		x4	M5X20
_03		x4	M5X15
_04		x3	M6X20
_05		x4	M5
_06		x8	M6
_07		x4	M5
_08		x4	M6
_09		x4	TAPPO DI PLASTICA

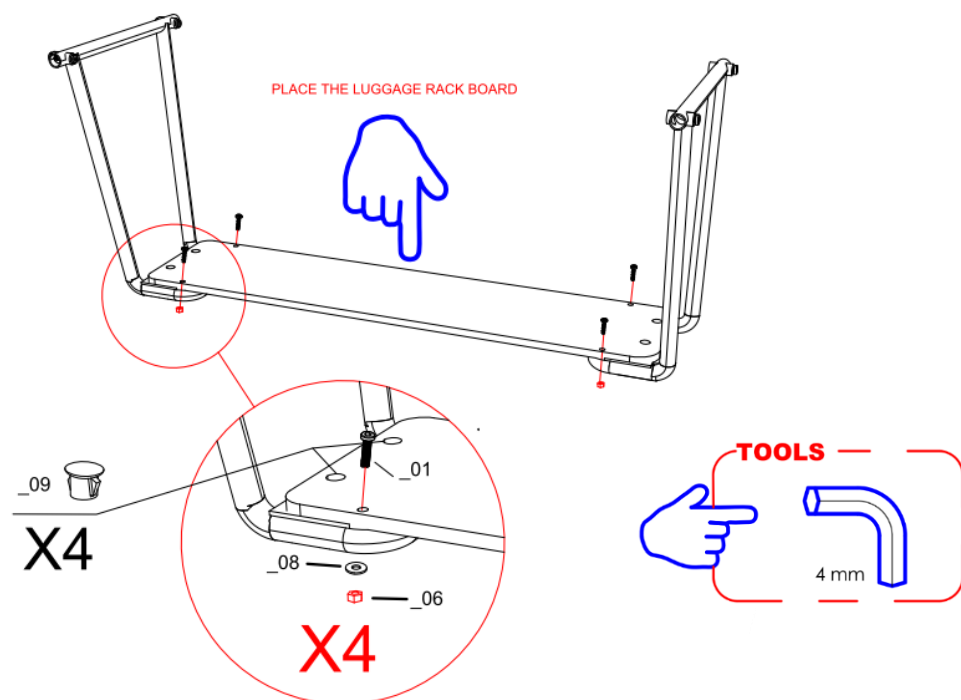


Di seguito la procedura di assemblaggio:

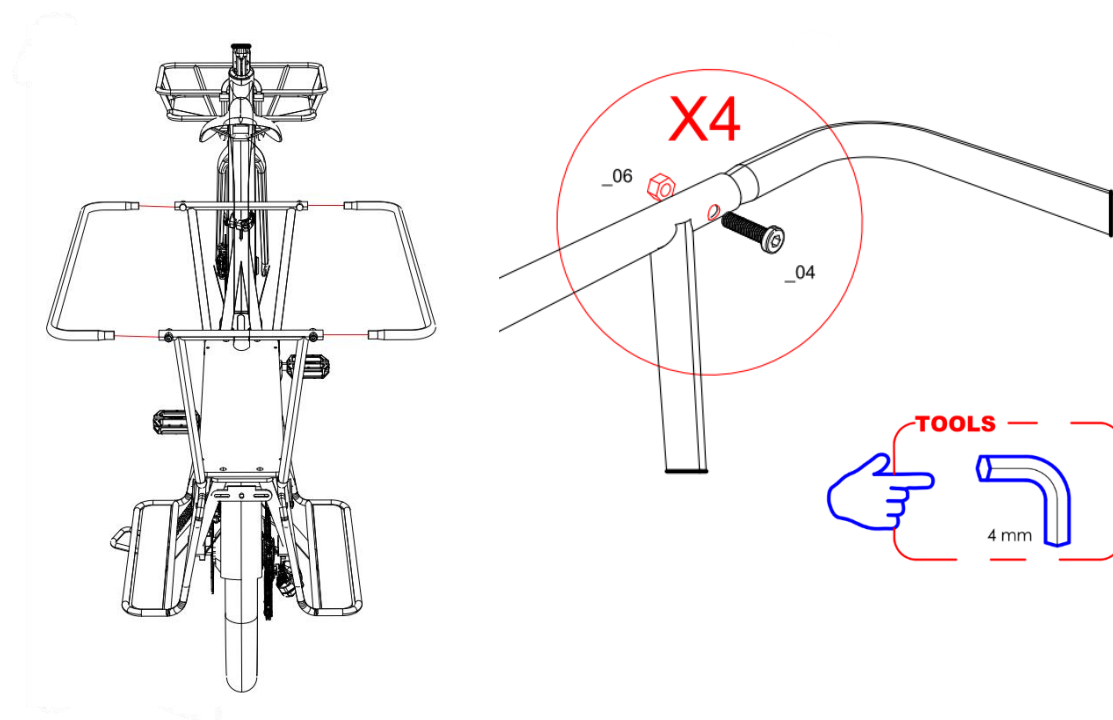
- 1- Posizionare i componenti del portapacchi posteriore sul telaio come mostrato nelle immagini sottostanti.



- 2- Posizionare il piano portapacchi e fissarlo con le viti in dotazione come mostrato nelle immagini sottostanti.



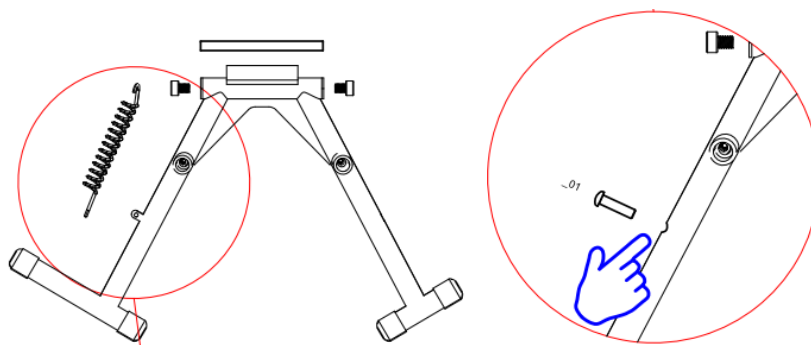
- 3- Montare le barre laterali e fissarle con le viti in dotazione come mostrato nelle immagini sottostanti.




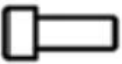

Cavalletto

Caratteristiche:

- ✓ Pratico nell'utilizzo
- ✓ Sicuro e stabile



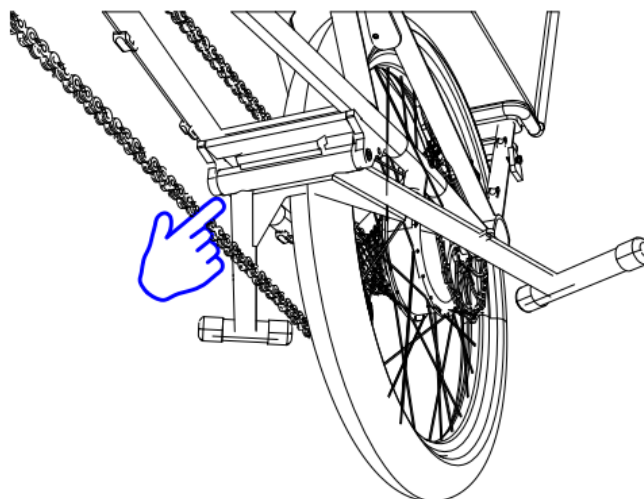
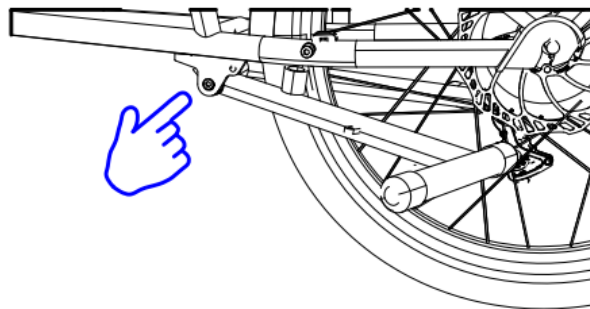
Accessori in dotazione per una corretta installazione

CODICE		Q.TA'	COMPONENTE
_01		x1	M8X25
_02		x2	M8X15
_03		x2	M8

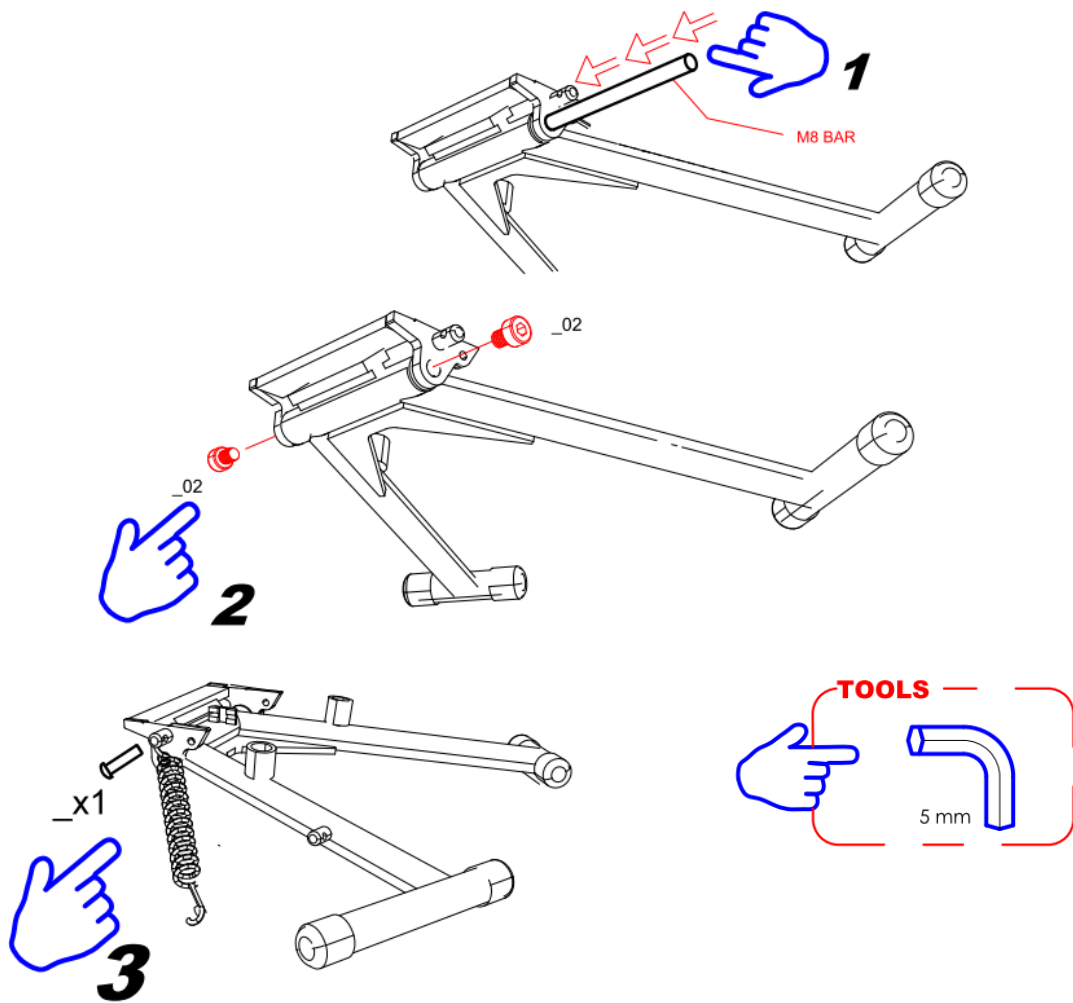


Di seguito la procedura di assemblaggio:

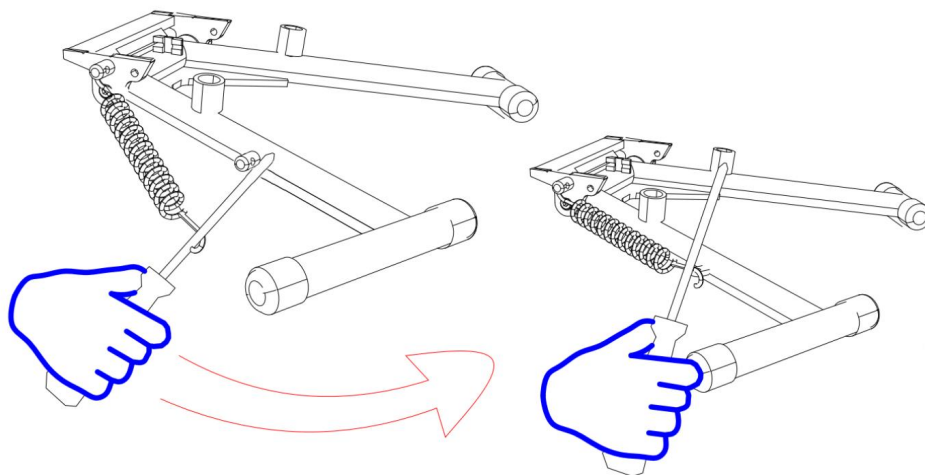
- 1- Posizionare il cavalletto sul telaio



- 2- Montare lo stand inserendo la barra interna e fissarlo con le viti in dotazione come mostrato nelle immagini sottostanti



- 3- Seguire il metodo descritto nelle immagini sottostanti per completare il montaggio.



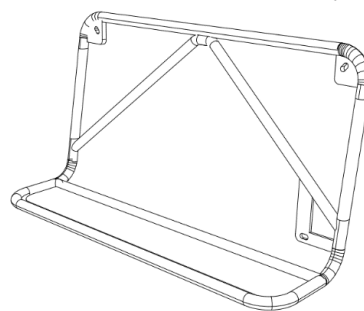
Poggiapiedi

Caratteristiche:

- ✓ Portata massima di 35 kg su ogni poggiapiedi.



Attenzione: non superare il carico massimo di 35 kg.



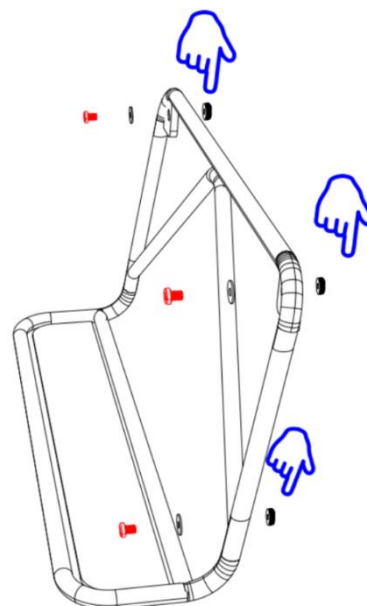
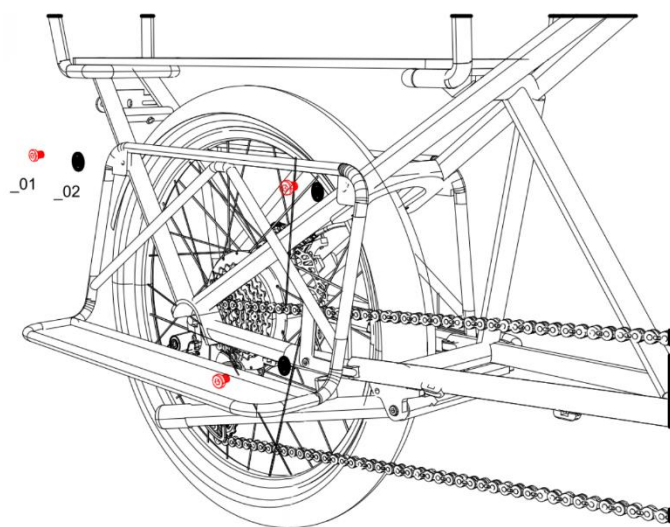
Accessori in dotazione per una corretta installazione

CODICE		Q. TA'	COMPONENTE
_01		x6	M5X20
_02		x10	M5 Rondelle
_02		x6	M5 Distanziale

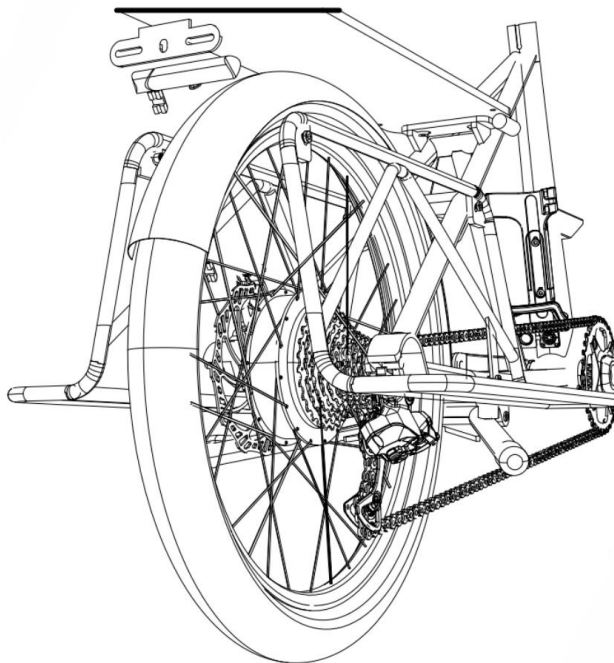


Di seguito la procedura di montaggio:

- 1- Svitare le viti già montate sulla bicicletta, posizionare la pedana sul telaio come mostrato nelle immagini sottostanti.




2- Montare il poggiatesta e fissarlo con le viti in dotazione



Utilizzo del caricabatterie

Prima di caricare la batteria, si prega di leggere il libretto delle istruzioni e il libretto del caricabatteria, se sono forniti con la bicicletta. Si prega, inoltre, di prestare attenzione ai seguenti punti relativi al caricabatteria:

- Rispettare le istruzioni indicate sull'etichetta del caricabatteria.
- Non utilizzare questo caricabatteria vicino a gas esplosivi o a sostanze corrosive.
- Non scuotere il caricabatteria, non sottoporlo a urti ed evitare le cadute. 
- Proteggere sempre il caricabatteria dalla pioggia e dall'umidità, per un uso interno.
- La tolleranza di temperatura di questo caricabatteria si situa tra gli 0 e i +40 °C.
- È vietato smontare il caricabatteria; in caso di problemi affidare l'apparecchio a un riparatore qualificato.
- Si deve usare esclusivamente il caricabatteria in dotazione con la bicicletta elettrica per evitare guasti. Si noti che l'inosservanza di questo obbligo farà decadere la garanzia.
- Durante la ricarica, la batteria e il caricabatteria devono essere distanti dal muro di almeno 10 cm e trovarsi in un luogo asciutto e ventilato. Non mettere niente in contatto diretto con il caricatore durante l'uso.
- Non toccare il caricabatteria per troppo tempo durante la ricarica (rischio di ustione superficiale).
- Sistemare il caricabatteria in una posizione stabile.
- Non coprire il caricabatterie, altrimenti si rischia il surriscaldamento durante la ricarica.
- Non immergere il prodotto.

- Evitare qualsiasi contatto con l'acqua durante la ricarica della batteria. Non toccare il caricabatteria con le mani bagnate.
- Non usare il caricabatteria con un cavo di alimentazione o delle spine rovinate. Assicurarsi che la presa del caricabatteria sia collegata correttamente al compartimento per la ricarica.
- Non mandare in cortocircuito gli spinotti del caricabatteria utilizzando un oggetto metallico.
- Staccare la corrente prima di inserire o disinserire i fili nella batteria.
- Questo caricabatteria è stato progettato per caricare le batterie al litio; non caricare un tipo di batteria sbagliato. Non utilizzarlo su una batteria non ricaricabile.
- Questo apparecchio può essere utilizzato da bambini di età minima di 8 anni e da persone che possiedono capacità fisiche, sensoriali o mentali ridotte o privi/e di esperienza o di conoscenza se essi (o esse) sono correttamente sorvegliati(e) o se sono state rese edotte delle istruzioni relative all'uso dell'apparecchio in tutta sicurezza e se i rischi potenziali sono stati illustrati. I bambini non devono giocare con l'apparecchio. La pulizia e la manutenzione da parte dell'utilizzatore non devono essere effettuate da bambini senza sorveglianza.
- E' necessario sorvegliare i bambini per assicurarsi che non giochino con l'apparecchio.
- Tenerlo fuori dalla portata dei bambini, questo prodotto non è un giocattolo.
- Il cavo flessibile esterno di questo prodotto non può essere sostituito; in caso di danneggiamento del cavo, si consiglia di disfarsene.
- A fine vita, consegnare il prodotto a un centro di smaltimento dei rifiuti.

Procedura di ricarica

Se una presa della corrente è disponibile vicino alla bicicletta, è possibile ricaricare la batteria direttamente sulla bicicletta senza staccarla. La presa del caricabatteria è coperta da un tappo di plastica, basta aprirlo per ricaricare la batteria direttamente.

La rimozione della batteria può rivelarsi utile in luoghi in cui non è possibile sistemare la bicicletta o quando non si è vicini a una presa elettrica.



N.B.: La ricarica della batteria deve avvenire all'interno di un luogo ventilato.

Si prega di ricaricare la batteria della bicicletta seguendo queste istruzioni:

- È possibile ricaricare la batteria tramite una presa elettrica standard. Non è necessario azionare l'interruttore.
- Inserire la presa del caricabatteria nella batteria e inserire il cavo dell'alimentatore del caricabatteria in una presa vicina.
- Durante la ricarica, il LED sul caricabatteria sarà rosso quando il funzionamento sarà corretto. Quando diventa verde, significa che la batteria è stata ricaricata.
- Per terminare la ricarica, si deve scollegare la presa elettrica e poi la presa collegata alla batteria. Infine, chiudere il tappo della presa della batteria.

Autonomia della batteria

Questa bicicletta elettrica è dotata di una batteria Li-ion di alta qualità. Le batterie Li-ion hanno una ricarica senza effetto memoria e un ampio range di tolleranza che va dai -10 ai +40 °C.

Per garantire alla batteria la durata di vita massima e proteggerla dai guasti, si prega di seguire le istruzioni d'uso e di manutenzione sotto.

Mantenimento della batteria

Dopo aver ricaricato la batteria, si consiglia di lasciarla riposare 20-30 minuti prima di utilizzarla.

L'autonomia della batteria dipende da vari fattori d'uso:

- La scelta della modalità di assistenza
- Il peso del ciclista
- Il dislivello della strada
- Il gonfiaggio degli pneumatici
- Il vento
- Lo sforzo della pedalata
- L'avvio e la frequenza delle pause
- La temperatura esterna

Avvertenze e precauzioni

Si raccomanda di ricaricare le batterie regolarmente o dopo qualsiasi utilizzo. Non c'è un effetto memoria su queste batterie. Per massimizzarne la durata di vita, si consiglia:

- Di evitare gli ambienti caldi (temperatura di carica ideale 20°C)
- Di lasciare raffreddare la batteria per 30 minuti dopo l'uso della bicicletta

Precauzioni d'uso:



- Utilizzare la batteria solo per questa bicicletta.
- Utilizzare solo il caricabatteria specifico in dotazione per caricare la batteria.
- Caricare la batteria solo in un luogo ben ventilato.
- Non esporre la batteria a fonti di calore e non caricarla sotto il sole.
- Non smontare o modificare l'alloggiamento e la batteria che è inclusa nell'alloggiamento.
- Non collegare i poli (+) e (-) della batteria con un oggetto metallico.
- Non versare liquidi sulla batteria.
- Non utilizzare una batteria rovinata.
- Non continuare a caricare la batteria se la ricarica non è completa alla fine del tempo di ricarica teorico.
- Non utilizzare la batteria se emette uno strano odore, si riscalda in maniera inusuale o in caso di sospetta anomalia.
- Non lasciare la batteria alla portata dei bambini.
- Ricaricare la batteria prima di conservarla per tanto tempo ed effettuare la stessa operazione dopo questo stoccaggio.

Durata di vita delle batterie



La prestazione delle batterie può essere intaccata dall'usura dopo tante ricariche. Questo dipenderà da come si utilizza la bicicletta a pedalata assistita.

Portare le batterie usurate nel proprio negozio o in punti di smaltimento dei rifiuti specializzati. Non gettare assolutamente le batterie scariche nella natura.

Manutenzione della batteria

Per garantire la massima durata di vita della batteria e proteggerla da guasti, si prega di seguire le seguenti istruzioni d'uso e di manutenzione:

Quando si nota che la carica scende al 10 %, la batteria deve essere ricaricata presto.



RACCOMANDAZIONE: Se la bicicletta non viene utilizzata frequentemente per un certo periodo, è necessario ricaricarla ogni mese. L'alloggiamento della batteria deve essere conservato in un luogo asciutto, sicuro, a una temperatura tra i 5° e i 35°C.

AVVISO:



- La durata di vita della batteria può ridursi in caso di conservazione prolungata senza ricarica regolare, come menzionato in precedenza.
- Non utilizzate metalli per collegare direttamente due poli della batteria, poiché in questo modo si potrebbe generare un cortocircuito.
- Non mettere mai la batteria vicino a un camino o a qualsiasi altra fonte di calore.
- Non scuotere la batteria, evitare urti e cadute.
- Quando il blocco batteria è tolto dalla bicicletta, tenerlo fuori dalla portata dei bambini per evitare incidenti.
- È vietato aprire la batteria.

Utilizzo e manutenzione del motore elettrico

Le nostre biciclette a pedalata assistita sono programmate per avviare l'assistenza elettrica dopo un mezzo giro dei pedali.

Non utilizzare la bicicletta in luoghi inondati o in caso di temporale. Non immergere i componenti elettrici in acqua, per evitare che si danneggino. Evitare urti al motore che potrebbero guastarlo.

Manutenzione dell'unità di controllo

È molto importante occuparsi del controllore facendo riferimento alle seguenti istruzioni:

- Proteggere il controllore dalle infiltrazioni d'acqua e non immergerlo assolutamente.

Note: Se si pensa che si sia infiltrata dell'acqua nell'alloggiamento, spegnere subito la batteria e continuare senza assistenza. Sarà possibile riavviarla non appena il controllore si sarà asciugato.

- Non scuotere il controllore, non sottoporlo a urti o a cadute.

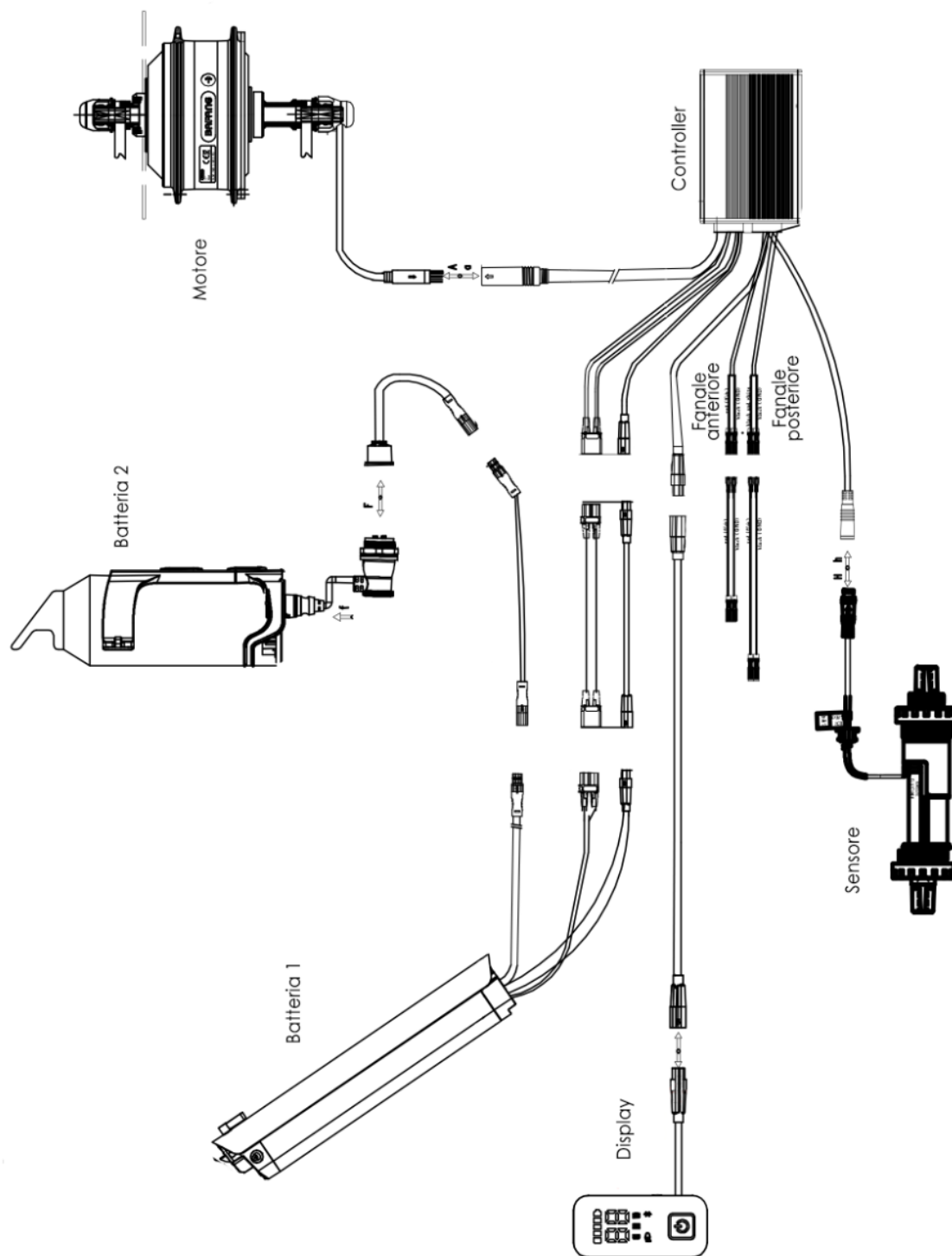


N.B.: Non aprire l'alloggiamento del controllore. Qualsiasi tentativo di aprire l'alloggiamento del controllore, di modificarlo o di regolarlo farà decadere la garanzia. Si prega di chiedere al proprio rivenditore o professionista di effettuare le riparazioni.

Qualsiasi modifica dei parametri del sistema di gestione elettrica, soprattutto il cambio del limite di velocità, sono formalmente vietati e fanno decadere la garanzia della bicicletta.

Diagramma elettrico e specifiche tecniche

Ci riserviamo il diritto, senza preavviso, di modificare questo prodotto. Per ulteriori informazioni, contatta il tuo rivenditore.



Scheda tecnica principale

Specifiche		E-cargo ALPA
Peso massimo: Ciclista + Carico + bicicletta		180 kg
Velocità massima con assistenza		25 km/h
Autonomia		Appross. 40 - 60 km
Motorizzazione	Potenza massima	250 W – 45Nm
	Tensione	36V
	Rumore massimo durante l'utilizzo	< 70 dB
Batteria	Tipo	Ioni di Litio
	Tensione	36V
	Capacità	10 Ah
	Peso	2,4 kg
	Tempo di ricarica	6 h
	Numero di cicli	500 cicli
Caricabatteria	Tensione di ingresso	100-240V
	Tensione d'uscita	36V
Peso totale della bicicletta		27,5 kg
Dimensione della bicicletta		27.5" - 29"
Dimensione pneumatici/Ruota		20" x 2,25 27,5" x 2,20
Taglia utilizzatore		160 - 190

After Sales

Componenti soggetti a usura

I vari elementi soggetti a usura sono elementi standard. Sostituire sempre i pezzi usurati e/o da sostituire con componenti identici e in vendita in commercio o presso il proprio rivenditore.

Risoluzione dei problemi di base

Non provare ad accedere o a riparare un componente elettrico autonomamente. Contattare lo specialista più vicini per un controllo da parte di una persona qualificata.

Le seguenti informazioni sono a scopo informativo e non sono istruzioni che servono ad assistere il ciclista durante le riparazioni. Qualsiasi procedura di riparazione menzionata deve essere effettuata da un professionista qualificato, consapevole dei problemi di sicurezza ed esperto di manutenzione elettrica.

Descrizione del problema	Cause possibili	Risoluzione
Dopo aver acceso la batteria, il motore non assiste la pedalata.	1) il cavo del motore (giunto di connessione a tenuta stagna) è collegato male 2) la leva del freno non è tornata correttamente in posizione normale, causando lo spegnimento dell'interruttore. 3) il fusibile della batteria si è fuso 4) il sensore di velocità è troppo distante dal disco magnetico sull'asse B.B. 5) il collegamento tra il sensore e il controllore non è avvenuto o c'è un falso contatto.	Verificare innanzitutto che la batteria sia carica. Se non è così, ricaricarla. 1) verificare che il collegamento non presenti intoppi 2) risistemare la leva del freno nella posizione normale con attenzione senza frenare 3) aprire la parte superiore del blocco batteria e verificare lo stato del fusibile. Se è fuso, contattare il proprio rivenditore o un professionista autorizzato a sostituirlo. 4) regolare la distanza tra il sensore e il nastro magnetico in modo che non sia superiore a 3 mm. 5) assicuratevi che il controllore e il sensore siano collegati correttamente.
L'autonomia della batteria diminuisce (N.B.: le prestazioni della batteria sono legate direttamente al peso del ciclista, dei bagagli, alla forza del vento, al tipo di	1) il tempo di ricarica non è sufficiente 2) la temperatura ambiente è troppo bassa e influenza il funzionamento della batteria 3) le salite o i venti contrari sono frequenti e le strade sono in cattivo stato	1) si prega di ricaricare la batteria seguendo le istruzioni (capitolo 7.3) 2) in inverno o con temperature inferiori agli 0 °C, la batteria deve essere conservata al chiuso

<p>strada e ai frenaggi costanti).</p>	<p>4) la pressione degli pneumatici non è sufficiente (rigonfiarli) 5) arresti e ripartenze frequenti 6) la batteria è stata conservata senza essere ricaricata per tanto tempo.</p>	<p>3) si tratta di una causa normale e il problema si risolverà con il miglioramento delle condizioni 4) gonfiare gli pneumatici a una pressione di 3,1 bar 5) il problema si risolverà migliorando le condizioni d'uso 6) effettuare una ricarica regolare in conformità con il libretto delle istruzioni. Se non si riesce a risolvere il problema, contattare il proprio rivenditore o professionista qualificato.</p>
<p>Dopo aver collegato il caricabatteria, i LED di carica non si accendono.</p>	<p>1) problema con la presa elettrica 2) falso contatto tra la presa d'ingresso del caricabatteria e la presa elettrica. 3) la temperatura è troppo bassa.</p>	<p>1) controllare e riparare la presa elettrica 2) controllare e inserire fino in fondo la presa 3) effettuare la carica interna Se le soluzioni precedenti non hanno avuto effetto, si prega di contattare il proprio rivenditore o un professionista qualificato.</p>
<p>Dopo una ricarica di più di 4/5 ore, la spia LED di ricarica è ancora rossa. (N.B.: è importantissimo ricaricare la batteria rispettando le istruzioni per evitare di danneggiare il materiale).</p>	<p>1) la temperatura ambiente è pari o superiore ai 40 °C 2) la temperatura ambiente è pari o inferiore agli 0 °C 3) la bicicletta non è stata ricaricata dopo l'uso, scaricandola esageratamente 4) la tensione di uscita è troppo bassa per poter ricaricare la batteria.</p>	<p>1) ricaricare la batteria a una temperatura inferiore ai 40 °C e in conformità con le istruzioni 2) ricaricare la batteria al chiuso e in conformità con le istruzioni 3) sottoporre a corretta manutenzione la batteria per evitare che venga caricata troppo a lungo 4) non ricaricare a una tensione inferiore ai 100 V. Se le soluzioni precedenti non hanno avuto effetto, si prega di contattare il proprio rivenditore o un professionista qualificato</p>
<p><u>Display LCD:</u> La velocità non si visualizza sullo schermo LCD.</p>	<p>La biglia magnetica sul raggio della ruota è troppo distante dal sensore (fissato dietro il telaio o la forcella anteriore), impendendo al sensore di ricevere il segnale quando la ruota gira.</p>	<p>Verificare la distanza tra la biglia magnetica e il sensore, e assicurarsi che questa non ecceda i 5 mm.</p>

Risoluzione dei problemi legati al caricabatteria:

- La luce rossa non funziona durante la ricarica: verificare che i connettori siano collegati correttamente. Verificare se la tensione normale è stata improvvisamente superata; in questo caso, si prega di controllare la riparazione del caricabatteria. Se quanto detto in precedenza è corretto, allora la batteria è sicuramente difettosa.
- La luce rossa non diventa verde: spegnere l'alimentazione, poi dopo 5 secondi collegare l'alimentazione settore e continuare la ricarica. Se la batteria non si carica più, questa è sicuramente difettosa.
- La luce rosa diventa subito verde: verificare che la batteria sia completamente carica. Se non lo è, la batteria o il caricabatteria sono difettosi.



Note



Traduction de la notice originale

Cette notice a pour objectif de vous donner les informations nécessaires à la bonne utilisation, au réglage et à l'entretien de votre vélo.

Veuillez prendre le temps de lire ces instructions avec attention avant de monter en selle et les conserver durant la vie du vélo. Elles contiennent d'importantes indications de sécurité et d'entretien.

Il est de la responsabilité de l'utilisateur de lire ce manuel avant de faire usage du produit.

Le non-respect de ces instructions vous expose à des risques d'une mauvaise utilisation de votre vélo, d'une usure prématurée de certains composants pouvant entraîner une chute et / ou un accident.

Dans le cas où une pièce originale s'avère défectueuse en termes de fabrication au cours de sa période de garantie, nous nous engageons à la remplacer. La durée de garantie pour les vélos électriques est la suivante:

Cadres et fourches rigides: 5 ans


Pièces électriques: 2 ans avec les soins et l'entretien approprié

Tous les autres composants : 2 ans avec les soins et l'entretien approprié.

Quant à la batterie, elle est garantie contre les défauts de fabrication pendant 6 mois sur les pièces consommables (cellules) et 24 mois sur les pièces électriques, sous réserve du respect des instructions d'utilisation et de stockage indiquées ci-dessous:

- ✓ Ne connectez pas directement la borne positive à la borne négative de cette batterie;
- ✓ Ne placez pas la batterie dans un endroit à haute température, dans un environnement exposé au soleil ou à proximité du feu;
- ✓ Ne placez pas la batterie dans un environnement humide ou immergé dans un liquide;
- ✓ Ne démontez pas le bloc-batterie sans le guide d'un technicien professionnel;
- ✓ Conserver la batterie dans un environnement sec et tempéré. Charger la batterie tous les mois;
- ✓ Veuillez charger cette batterie avec le chargeur exclusif accompagné de votre vélo.
- ✓ Rapportez votre batterie usagée chez votre revendeur.

Cette garantie ne comprend ni la main-d'oeuvre ni les frais de transport. La société n'assume aucune responsabilité pour dommages indirects ou spéciaux. Cette garantie est applicable seule à l'acheteur original de vente au détail possédant une preuve d'achat qui valide toute réclamation. Cette garantie est applicable seulement en cas de pièces défectueuses et ne couvre ni les effets d'utilisation usuelle, usage en location, à usage professionnel, ni les dommages causés par accidents, abus, charges excessives, négligence, assemblage impropre, entretien impropre ou ajout d'objets incohérents avec l'utilisation normale du vélo.



Aucun vélo n'est indestructible et aucune réclamation ne peut être acceptée pour les dommages causés pour une utilisation impropre, usage en location, à usage professionnel, pour une utilisation en compétitions, acrobaties, sauts sur rampe, bonds ou activités semblables. Les réclamations doivent être faites auprès du revendeur. Vos droits légaux ne sont pas concernés.

La société se réserve le droit de changer ou de corriger tout détail sans avertir. Toutes les informations et les précisions sur ce mode d'emploi sont corrigées au moment de l'impression.

Il est interdit de modifier ou de falsifier le manuel fourni avec le vélo.

Le vélo est certifié selon les normes de la loi en vigueur.

Il est absolument interdit de modifier les paramètres et les spécifications des composants électriques/mécaniques assemblés et les fonctions standard du vélo car cela compromettrait le bon fonctionnement du véhicule et la sécurité de l'utilisateur lui-même.

Dans le cas où cela se produirait, l'utilisateur sera entièrement responsable de tout dommage connexe.

Conditions d'usage de ce vélo à assistance électrique

Ce vélo à assistance électrique est conçu pour un usage urbain et périurbain, il permet de se déplacer en ville, sur route ou sur une surface pavée où les pneus sont toujours en contact avec le sol. Il est équipé d'une assistance électrique au pédalage qui facilitera tous vos déplacements au quotidien, pour aller plus loin et plus longtemps. Votre vélo à assistance électrique est un vélo adulte, pour des personnes de plus de 14 ans. Dans le cas où le vélo est utilisé par un enfant, la responsabilité est pour les parents et doivent s'assurer que l'utilisateur est capable d'utiliser le vélo en toute sécurité.

Votre vélo n'est pas destiné à être utilisé sur des terrains non goudronnés ou en mauvais état. Il n'est pas conçu pour une utilisation "tout terrain", ni pour la compétition. Le fait de ne pas respecter cet usage peut entraîner une chute ou un accident et peut détériorer de façon prématurée et potentiellement irréversible l'état de votre vélo à assistance électrique.

Votre vélo à assistance électrique n'est pas un cyclomoteur. L'assistance a pour objectif de fournir un complément au pédalage. A l'instant où vous commencez à pédaler, le moteur se déclenche et vous aide dans l'effort. L'assistance varie en fonction de la vitesse du vélo, importante au démarrage, moins soutenue lorsque le vélo est lancé puis disparaît lorsque le vélo atteint les 25 km/h. L'assistance se coupe dès que l'un des deux leviers de frein est actionné ou que la vitesse est supérieure à 25 km/h. Celle-ci reprendra automatiquement en dessous de 23 km/h avec le pédalage.

Il doit être correctement entretenu selon les instructions de ce manuel.



AVERTISSEMENT : Comme tout composant mécanique, une bicyclette subit des contraintes élevées et s'use. Les différents matériaux et composants peuvent réagir différemment à l'usure ou à la fatigue. Si la durée de vie prévue pour un composant a été dépassée, celui-ci peut se rompre d'un seul coup, risquant alors d'entraîner des blessures pour le cycliste. Les fissures, égratignures et décoloration dans des zones soumises à des contraintes élevées, indiquent que le composant a dépassé sa durée de vie et doit être remplacé.

Recommandation : Un usage sûr en toute sécurité

Avant de faire usage de votre vélo à assistance électrique, assurez-vous qu'il est en bon état de marche. Vérifiez particulièrement les points suivants:

- La position doit être confortable
- Les écrous, vis, leviers de serrage, le serrage des composants
- Les freins sont en état de marche
- La course du guidon est bonne sans trop de jeu, le cintre est correctement fixé à la potence
- Les roues ne sont pas entravées et les roulements sont correctement ajustés
- Les roues sont correctement serrées et attachées au cadre/à la fourche
- Les pneus sont en bon état et leur pression est bonne
- L'état des jantes
- Les pédales sont fermement attachées au pédalier

- Le fonctionnement de la transmission
- Les catadioptriques sont en bonne position.



RECOMMANDATION : Votre vélo à assistance électrique doit être révisé tous les 6 mois par un professionnel pour vous assurer du bon état de marche et de la sécurité d'usage. Il est de la responsabilité de l'utilisateur de s'assurer que tous les composants sont en bon état de fonctionnement avant l'usage.

Choisissez un endroit sûr, éloigné de la circulation pour vous familiariser avec votre nouveau vélo. L'assistance peut se déclencher avec force, vérifiez que votre guidon est bien droit et que la voie est dégagée.

Assurez-vous d'être en bon état de santé avant de monter sur votre vélo.

Dans le cas de conditions climatiques inhabituelles (pluie, froid, nuit...), soyez particulièrement vigilant et adaptez en conséquence votre vitesse et vos réactions.

Lors du transport de votre vélo à l'extérieur de votre véhicule (porte vélo, barre de toit...), il est vivement conseillé d'enlever la batterie et de la stocker dans un endroit tempéré.

L'utilisateur doit se conformer aux exigences de la réglementation nationale lorsque la bicyclette est utilisée sur la voie publique (éclairage et signalisation par exemple).



AVERTISSEMENT: Vous reconnaissez être responsable de toute perte, blessure ou dégâts causés par le non-respect des instructions ci-dessus et que cela annulera automatiquement la garantie.

Limites d'utilisation



AVERTISSEMENT : Ne dépassez pas une vitesse de 45 km/h lorsque vous utilisez le vélo en descente ou sur terrain plat avec une charge complète ou sans charge ajoutée.

Structure des vélos à assistance électrique

Composants E-Cargo ALPA



- | | |
|---------------------------------|---|
| 1. Pneu et chambre à air | 17. Batterie principale |
| 2. Jante | 18. Serrure |
| 3. Rayons | 19. Chaîne |
| 4. Frein avant | 20. Antivol |
| 5. Fourche | 21. Derailleur arriere |
| 6. Gardeboue avant | 22. Moteur arriere |
| 7. Pedales | 23. Frein arriere |
| 8. Pedalier et manivelles | 24. Gardeboue arriere |
| 9. Cadre | 25. Plan de chargement du porte-bagages arriere |
| 10. Display | 26. Grand porte-bagages arriere |
| 11. Guidon et potence | 27. Repose pieds |
| 12. Leviers frein | 28. Porte-bagages avant |
| 13. Poignees | 29. Phare avant |
| 14. Selle | 30. Feu arriere |
| 15. Tige de selle | 31. Bequille |
| 16. Collier de serrage de selle | |

Première mise en route et réglages

Mise en place des éléments de sécurité

Eclairage

Un éclairage vous est fourni, il est composé de deux catadioptrés (un blanc inclus dans le phare avant et un rouge fixé sur le garde-boue arrière), d'un phare avant, d'un phare arrière, de catadioptrés positionnés entre les rayons des roues.

Le système d'éclairage est un équipement de sécurité de votre vélo, il doit être obligatoirement présent sur votre vélo. Vérifier que votre système d'éclairage fonctionne correctement avant de prendre la route.

Phare avant

L'éclairage avant est activé directement depuis l'écran. Voir chapitre "Display" sur les pages suivantes.

Feu arrière

L'éclairage arrière est activé directement depuis l'écran. Voir chapitre "Display" sur les pages suivantes.

Sonnette

Une sonnette est installée sur votre guidon. Elle vous permettra d'être entendu à 50 m.

La sonnette est un équipement de sécurité de votre vélo, elle doit être obligatoirement présente sur votre guidon.

Port du casque

Pour une utilisation sûre, le port d'un casque de vélo est fortement recommandé. Il est garant d'une diminution de traumatismes crâniens en cas de chute et d'augmenter la sécurité de l'utilisateur.



ATTENTION : Le port du casque est obligatoire pour les enfants de moins de 14 ans en tant que conducteurs ou passagers.

Pour plus d'informations, renseignez-vous auprès de votre revendeur.

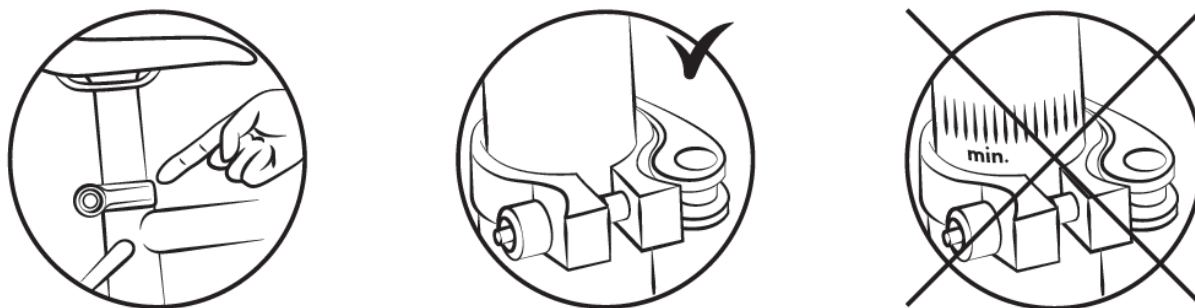
Réglage de la selle et du guidon

Il est important d'adapter les réglages de votre vélo à votre morphologie.

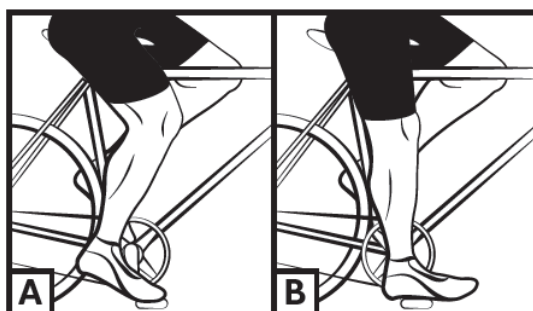
Selle

Ouvrir le système de blocage rapide (voir paragraphe pour la méthodologie d'utilisation du blocage rapide).

Lors du réglage de la selle dans sa position la plus basse, assurez-vous que celle-ci ne touche aucun composant du vélo comme par exemple le porte-bagages. De même, veillez à ne pas dépasser le repère minimum d'insertion du tube de selle. Ce repère d'insertion ne doit jamais être visible lors de l'utilisation du vélo.



Pour vérifier la hauteur correcte de la selle, il faut être assis jambes tendues, le talon reposant sur la pédale (fig. B). Lors du pédalage, le genou sera légèrement plié avec le pied en position basse (fig. A).



Guidon

Le vélo est équipé d'une potence de guidon appelée "Aheadset", vous pouvez régler la hauteur du potence en augmentant ou en supprimant les bagues de réglage situées entre la potence et le roulement de direction supérieur.

L'inclinaison de la colonne de direction peut être réglée en agissant sur la vis indiquée sur l'image à côté.

Il est conseillé de faire effectuer ces opérations par un technicien qualifié.

Assurez-vous que le guidon est perpendiculaire à l'axe de la roue avant.

ATTENTION: Le guidon peut avoir un influence négative sur le temps de réponse du cycliste lors du freinage et dans les virages.



Pneumatiques

Vérifiez régulièrement la pression des pneus. Rouler avec des pneumatiques insuffisamment gonflés ou sur gonflés peut nuire au rendement, provoquer une usure prématurée, diminuer l'autonomie ou augmenter les risques d'accident.

Si une usure importante ou une entaille est visible sur un des pneus, remplacez-le avant d'utiliser le vélo. Une plage de pression est indiquée sur le flanc du pneumatique par le constructeur et dans le tableau suivant. La pression doit être adaptée en fonction du poids de l'utilisateur.

Modèle	Taille du vélo	Taille des chambres à air	Taille des pneus	Pression	
				PSI	Bar
City Cargo	20"	20 x 2,25	20 x 2,25	30 – 50	2.0 – 3.5
	27.5"	27,5 x 2,20	27,5 x 2,20	40 - 65	2.8 – 4.5

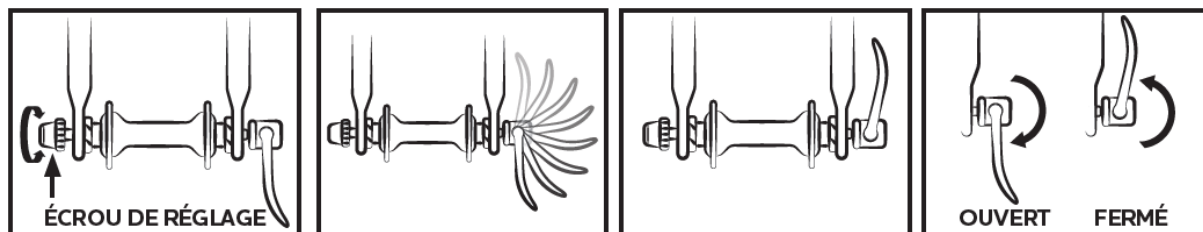
Méthode pour déterminer le bon réglage des mécanismes de blocage rapide (roue et collier de selle)

Les dispositifs de blocage rapide sont conçus pour être actionnés à la main. Ne jamais utiliser d'outils pour bloquer ou débloquer le mécanisme afin de ne pas le détériorer.

Pour régler la force de serrage de l'axe de roue, vous devez utiliser l'écrou de réglage et non pas le levier de blocage rapide. Si le levier peut se manœuvrer en exerçant une pression manuelle minimale, cela signifie qu'il n'est pas suffisamment serré. Il est donc nécessaire de resserrer l'écrou de réglage.

Le système de blocage rapide doit marquer les pattes de la fourche lorsqu'il est fermé dans la position bloquée.

A chaque opération de réglage, vérifier le bon centrage de la roue avant par rapport à la fourche. Pour régler, fermer et ouvrir les mécanismes de blocage rapide, appliquer la méthode suivante:



Réglage des freins

Avant chaque utilisation, vérifiez que les freins avant et arrière sont en parfait état de marche.

La poignée droite active votre frein arrière. La poignée gauche active le frein avant.

Il est recommandé de répartir en moyenne votre force de freinage à 60/40 entre l'avant et l'arrière.

Le levier de frein ne doit pas venir en contact avec le guidon et les gaines ne doivent pas subir de trajectoires à angle fermé afin que les câbles coulissent avec le minimum de frottement. Les câbles endommagés, effilochés, rouillés doivent être immédiatement changés.

AVERTISSEMENTS :



- En cas de pluie ou de temps humide, les distances de freinage sont allongées. Il est recommandé d'anticiper le freinage dans une telle situation.
- En cas de virage et dans les freinages, le guidon peut avoir une influence négative sur le temps de réponse du cycliste.
- Ne pas toucher les freins à disques après un usage intensif du système de freinage de votre vélo à assistance électrique au risque d'être brûlé.

Réglage des freins à disque hydrauliques

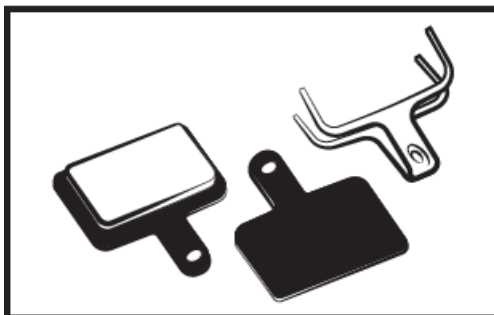
Les plaquettes de frein exercent une pression sur un disque fixé dans le moyeu de la roue. L'intensité de la pression est régulée par un levier de frein avec un liquide via la pression exercée via le tuyau d'eau. N'actionnez pas le levier de frein lorsque la roue est détachée du cadre ou de la fourche.

Pour aligner le support du frein à disque automatique, dévisser la vis de fixation du support du support du frein. Freinez avec le levier de frein correspondant (le support de frein est correctement positionné) et maintenez la poignée de frein dans cette position en serrant les vis de fixation du support de support.

Vérifiez que la plaquette intérieure (à l'intérieur de la roue) est à 0,2 - 0,4 mm du disque. Si ce n'est pas le cas et que vous n'êtes pas à l'aise avec cette opération, contactez un technicien qualifié. Il est recommandé de ne jamais verser d'huile ou de matière lubrifiante sur le disque ou les plaquettes (lors

de l'entretien de la chaîne ou du dérailleur, par exemple). Si cela se produit, les plaquettes ou le disque doivent être dégraissés ou remplacés. Vérifier l'alignement des patins en faisant tourner la roue pour utiliser le vélo sur route. Disques: le vélo est équipé de disques d'un diamètre de 160 mm.

Les plaquettes de frein sont standard, remplacez-les lorsque la plaquette ne comporte plus d'éléments de friction.



N'oubliez pas que de nouvelles plaquettes de frein doivent être rodées. Le rodage s'effectue en utilisant le vélo pendant quelques minutes et en appliquant les freins en alternance entre arrêts brusques et légers freinages.

Remplacement des plaquettes de frein

Retirez la roue et retirez les anciennes plaquettes de l'étrier de frein. Placez les plaquettes neuves dans l'étrier de manière à ce que les surfaces de freinage se touchent. Ne touchez pas les surfaces de freinage. Insérez les plaquettes une par une dans l'étrier de frein.

Usure des roues

Comme toute pièce d'usure, la jante doit être contrôlée régulièrement. Le cerceau peut s'affaiblir et se casser, vous faisant perdre le contrôle ou tomber.



N.B.: il est important de vérifier l'état d'usure des jantes. Une jante endommagée peut être dangereuse et doit être remplacée.

Réglage du système de changement de vitesse

Le vélo dispose de plusieurs vitesses interchangeables manuellement avec un système de dérailleur arrière.

Attention, ne pédalez jamais en arrière lors d'un changement de vitesse et ne forcez jamais sur le levier de commande.

Utilisez la poignée droite pour changer le plateau arrière et la poignée gauche pour changer le plateau avant.

En dévers, le petit plateau et le grand pignon facilitent le pédalage.

Réglez le rapport de transmission (couronne/pignon) selon vos besoins

Attention, ne pédalez jamais en arrière lors d'un changement de vitesse et ne forcez jamais sur le levier de commande.

Pour une utilisation optimale du système de changement de vitesse, il est conseillé d'éviter de changer de vitesse sauf lors de pédalages intenses.



Réglage des butées

La course du dérailleur se règle à l'aide des vis H et L.

La vis L permet d'ajuster la butée supérieure (côté grand pignon).

En desserrant la vis L, la chaîne se positionne plus à l'extérieur du grand pignon.

La vis H permet d'ajuster la butée inférieure (côté petit pignon).

En desserrant la vis H, la chaîne se positionne plus à l'extérieur du petit pignon.

Ces manipulations s'effectuent par quart de tour. A chaque réglage, vous devez obtenir un alignement parfait entre le pignon, la chaîne et le galet du dérailleur arrière.

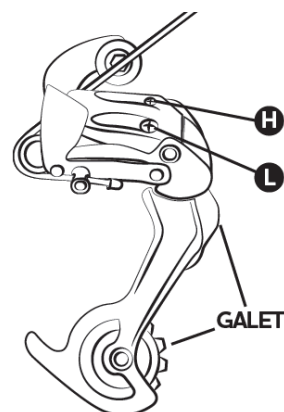
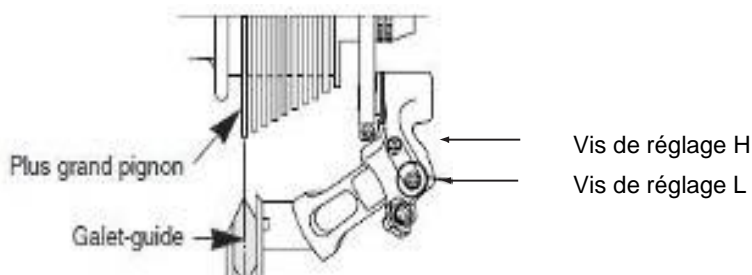


Schéma dérailleur arrière



Réglage de la tension du câble

Pour régler un changement de pignon correct, utilisez la molette présente sur le dérailleur arrière ou la poignée. Cette molette permet de régler la tension du câble de dérailleur et permet de positionner le dérailleur correctement selon la vitesse choisie.

Réglage de la chaîne

Votre vélo est pourvu d'un dérailleur arrière externe, la chaîne est automatiquement tendue.

Pour changer la chaîne

Les chaînes neuves sont vendues avec trop de maillons, la première étape est de la réduire à la bonne longueur. La méthode la plus sûre est de compter le nombre de maillons de l'ancienne chaîne afin d'ajuster la nouvelle. Pour démonter l'ancienne chaîne, il suffit de la dériver (retirer un rivet).

Une fois celle-ci retirée, il faut monter la nouvelle. Pour cela, il faut la passer autour du plateau du pédalier et du pignon arrière de façon qu'elle s'engrène correctement sur les autres éléments de la transmission. Pour fermer la chaîne nous vous recommandons d'utiliser une attache rapide. Celle-ci fait office de maillon femelle qui s'insère entre deux maillons mâles. Par la suite, l'attache rapide permettra également de démonter plus facilement la chaîne pour la nettoyer.

Afin de vérifier si la longueur de la chaîne est correcte, il faut la mettre sur le petit pignon. Dans cette configuration, la ligne virtuelle tracée entre le moyeu de la roue arrière et l'axe du galet inférieur du dérailleur doit être verticale.

Changement des pédales

Pour changer vos pédales, identifiez les pédales en regardant la lettre notée sur la pédale. La pédale de droite est indiquée « R » (Right) et la pédale de gauche « L » (Left). Tournez la pédale « R » dans le sens des aiguilles d'une montre pour la fixer sur la manivelle. Tournez la pédale L dans le sens inverse des aiguilles d'une montre.

Roue et moteur

Après le premier mois d'utilisation, il est conseillé de resserrer vos rayons pour limiter l'impact de la traction du moteur sur votre roue arrière. Lors de la mise en route du moteur, un léger bruit pourra avoir lieu. Ce bruit est normal car le moteur se met en route et assiste le pédalage. Ce bruit peut devenir plus important lorsqu'il est pleinement sollicité.

Entretien

Votre vélo nécessite un entretien régulier pour votre sécurité mais aussi pour augmenter sa durée de vie. Il est important de contrôler les éléments mécaniques périodiquement afin d'assurer le cas échéant un remplacement des pièces usées ou présentant des traces d'usures.

Lors d'un remplacement de composants, il est important d'utiliser des pièces d'origine afin de conserver les performances et la fiabilité de la bicyclette. Veillez à utiliser des pièces de rechange appropriées concernant les pneus, les chambres à air, les éléments de transmission et les différents éléments du système de freinage.

Il est de la responsabilité de l'utilisateur de d'utiliser des pièces différentes des pièces d'origine.



AVERTISSEMENTS : Retirer toujours la batterie avant une opération de maintenance.

Nettoyage

Afin d'éviter la corrosion du vélo, il est nécessaire de rincer régulièrement votre vélo à l'eau douce en particulier s'il a été exposé à l'air marin.

Le nettoyage doit être fait avec une éponge, une bassine d'eau tiède savonneuse ainsi qu'un jet d'eau (sans pression).



RECOMMANDATION : Faites particulièrement attention à ne pas utiliser un nettoyeur à jet d'eau sous haute pression.

Lubrification

La lubrification est essentielle sur les différents composants qui sont en mouvement afin d'éviter la corrosion. Huiler régulièrement la chaîne, brossez les pignons et plateaux, introduisez périodiquement quelques gouttes d'huile dans les gaines de câbles de frein et de dérailleur.

Il est conseillé de commencer par nettoyer et sécher les éléments à lubrifier.

Il est conseillé d'utiliser de l'huile spécifique pour la chaîne et le dérailleur. Il faut utiliser de la graisse pour les autres composants.

Contrôles réguliers

Concernant le serrage de la boulonnerie : levier, manivelle, pédales, potences.

Les couples de serrage à appliquer sont les suivants :

COMPOSANTS	COUPLE PRECONISE (Nm)	CONSIGNES PARTICULIERES
Pédales sur manivelles	10 – 15	Graisser les filetages
Manivelle sur boîtier	18 - 20	Graisser les filetages
Serrage de potence/cintre	9 - 10	
Serrage jeu de direction	4 – 5	
Levier de frein	6 – 8	Visse plongeur (potence)
Étriers de frein	6 – 8	
Selle sur chariot	20 – 22	
Collier tige de selle	---	Serrage rapide
Roue	30	Serrage rapide

Les autres couples de serrage dépendent de la taille des écrous : M4 : 2,5 à 4.0 Nm, M5 : 4.0 à 6.0 Nm, M6 : 6.0 à 7.5 Nm. Serrer les vis uniformément au couple requis.

Contrôler régulièrement les pneus et notamment l'état de la denture du pneu arrière : l'usure, les coupures, les fissures, les pincements. Remplacez le pneu si nécessaire. Contrôlez les jantes et l'absence d'usure excessive, déformations, coups, fissures...

Révisions

Pour assurer la sécurité et maintenir les composants en bonne condition de marche, vous devez faire vérifier votre VAE périodiquement par votre vendeur. De plus, la maintenance de votre bicyclette doit être effectuée régulièrement par un technicien qualifié.

Première révision: 1 mois ou 150 km

- Vérification du serrage des éléments : manivelle, roue, potence, pédales, cintre, collier de selle,
- Vérification du fonctionnement de l'assistance électrique,
- Vérification et réglage des freins,
- Tension et/ou dévoilage des roues.

Tous les ans ou 2000km:

- Vérification des niveaux d'usure (patins de freins, transmission, pneumatiques),
- Vérification du fonctionnement de l'assistance électrique,
- Contrôle des roulements (boitier de pédalier, roues, direction, pédales),
- Contrôle des câbles (freins, dérailleur),
- Vérification de l'éclairage,
- Tension et/ou dévoilage des roues.

Tous les 3 ans ou 6000km:

- Changement de la transmission (chaîne, roue libre, plateau),
- Vérification du fonctionnement de l'assistance électrique,
- Changement des pneumatiques,
- Contrôle de l'usure des roues (rayons, jante),
- Tension des rayons et/ou dévoilage de roues,
- Changement des patins ou patins de freins,
- Contrôle des fonctions électriques.

Assistance au pédalage et batterie

L'utilisateur doit faire tourner le pédalier vers l'avant pour bénéficier de l'assistance motorisée. Il s'agit d'un important aspect de sécurité. Ce vélo à assistance électrique fournit une assistance motorisée jusqu'à une vitesse de 25 km/h. Au-delà, le moteur s'arrêtera. Vous pouvez aller plus vite, mais vous devrez le faire de vos propres efforts, sans assistance électrique.

Le moteur ne fonctionnera pas tant que vous n'aurez pas fait faire un tour complet au pédalier. Cette fonctionnalité protège le moteur et son contrôleur et rallonge la durée de vie des composants électriques.

Assistance au pédalage

Pour démarrer le vélo, actionnez l'interrupteur principal sur le côté de la batterie **ON/OFF**.

Le reste des réglages et informations se font directement sur l'afficheur situé sur le guidon.




Recommandation : Veuillez éteindre l'interrupteur principal sur la batterie lorsque vous n'êtes plus en selle. Cela permet d'économiser la charge de la batterie.


Display

Ci-dessous une description des différentes commandes et fonctions de display.




Activation/désactivation de display

Appuyez et maintenez  (>2.5S) sur l'écran pour allumer le système.

Appuyez et maintenez  (> 2.5S) à nouveau pour éteindre le système.



Sélection de niveau assistée


Lorsque l'écran est allumé, appuyez sur le bouton  (<0.5S) pour changer le niveau assisté, le niveau le plus bas est 1, le niveau le plus élevé est 3. Lorsque l'indicateur de niveau assisté ne s'allume pas, il y a pas d'assistance électrique.


Notes:

N'utilisez le niveau d'assistance 3 que lorsque le vélo est entièrement chargé.



Allumer et éteindre le système d'éclairage

Double-cliquez sur le bouton  pour allumer le phare et l'interface d'affichage s'assombrit.

Double-cliquez à nouveau sur le bouton  pour éteindre le phare et l'interface d'affichage s'allume.

NOTES

Le display est équipé en interne d'un capteur crépusculaire sensible aux variations d'intensité lumineuse, qui permet d'allumer et d'éteindre l'éclairage général de manière indépendante.

Il est toujours possible d'agir manuellement en appuyant sur le bouton marche/arrêt.



Indication de la capacité de la batterie

La capacité de la batterie est indiquée avec 5 niveaux. Lorsque l'indicateur de niveau le plus bas clignote, cela signifie la batterie doit se recharger. La capacité de la batterie est indiquée comme suit:

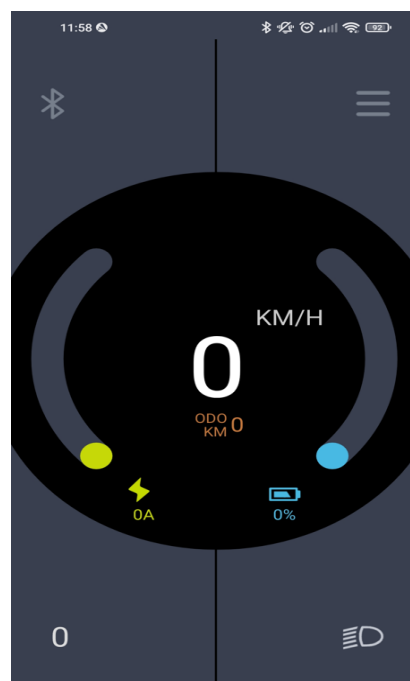
Lignes de charge	NIVEAU CHARGE	Icône display
5	80%-100%	
4	60%-80%	
3	40%-60%	
2	20%-40%	
1	5%-20%	
1 clignote	<5%	

Fonction Bluetooth

Ce display peut s'interfacer avec l'application dédiée "BAFANG Go" via bluetooth, il est possible de télécharger l'application pour les systèmes Android et iOS et de procéder à la connexion.

Il est équipé de la fonction OTA pour mettre à jour automatiquement le firmware de le display.

À l'aide de l'application en question, il est possible de visualiser depuis votre smartphone les principales données du système, les valeurs simultanées du vélo et diverses personnalisations d'affichage et d'utilisation.



Vous trouverez ci-dessous la liste des données accessibles affichées via l'application:

N.	Fonction	N.	Fonction
1	Vitesse	8	Aligner
2	Niveau d'assistance	9	Battement de coeur
3	Batterie	10	Calories
4	Courant	11	Signal du capteur
5	Eclairage	12	Informations batterie
6	Voyage	13	Informations système
7	ODO	14	Code d'erreur

DÉFINITION DU CODE D'ERREUR

Error code	Cause	Hub motor System
"05"	L'accélérateur n'est pas en place	<ol style="list-style-type: none"> 1. Vérifiez si l'accélérateur est en place. 2. Vérifiez si le câble d'accélérateur est correctement connecté ou si le câble (de l'accélérateur au contrôleur) est endommagé. 3. Dépannez la pièce défectueuse : <ol style="list-style-type: none"> 1) Remplacer l'accélérateur 2) Remplacer le contrôleur
"07"	Surtension du système protection	<ol style="list-style-type: none"> 1. Vérifiez si la tension nominale de la batterie est la même que celle du contrôleur. 2. Dépannez la pièce défectueuse : <ol style="list-style-type: none"> 1) Remplacer la batterie 2) Remplacer le contrôleur
"08"	Le signal Hall dans le moteur est anormal	<ol style="list-style-type: none"> 1. Vérifiez si le câble du moteur est correctement connecté ou si le câble (du moteur au contrôleur) est endommagé. 2. Dépannez la pièce défectueuse : <ol style="list-style-type: none"> 1) Remplacer le moteur 2) Remplacer le contrôleur
"09"	Fil de phase dans le moteur anormal	<ol style="list-style-type: none"> 1. Si vous roulez pendant une longue période, éteignez le système et laissez le moteur refroidir. 2. Si vous ne roulez pas ou ne roulez pas pendant une courte période, dépannez la pièce défectueuse : <ol style="list-style-type: none"> 1) Remplacer le moteur 2) Remplacer le contrôleur
"10"	Protection contre la surchauffe du moteur (Se produit uniquement lorsque le moteur est équipé d'un capteur de température.)	<ol style="list-style-type: none"> 1. Si vous roulez pendant une longue période, éteignez le système et laissez le moteur refroidir. 2. Si vous ne roulez pas ou ne roulez pas pendant une courte période, dépannez la pièce défectueuse : <ol style="list-style-type: none"> 1) Remplacer le moteur 2) Remplacer le contrôleur
"11"	Capteur de température du moteur anormal (se produit uniquement lorsque le moteur est équipé du capteur de température.)	<ol style="list-style-type: none"> 1. Vérifiez si le câble du moteur est correctement connecté ou si le câble (du moteur au contrôleur) est endommagé. 2. Dépannez la pièce défectueuse : <ol style="list-style-type: none"> 1) Remplacer le moteur 2) Remplacer le contrôleur

"12"	Capteur de courant du contrôleur anormal	Remplacer le contrôleur
"14"	Surchauffe du contrôleur protection	1. Si vous roulez pendant une longue période, éteignez le système et laissez le contrôleur refroidir. 2. Si vous ne roulez pas ou roulez pendant une courte période, remplacez le contrôleur.
"15"	Capteur de température du contrôleur Anormal	Remplacer le contrôleur
"21"	Capteur de vitesse anormal	1. Vérifiez si le câble du moteur est correctement connecté ou si le câble (du moteur au contrôleur) est endommagé. 2. Dépannez la pièce défectueuse : 1) Remplacer le moteur 2) Remplacer le contrôleur
"26"	Capteur de couple anormal (se produit uniquement lorsque le système d'entraînement est équipé du capteur de couple.)	1. Vérifiez si le câble du capteur de couple est correctement connecté ou si le câble (du capteur au contrôleur) est endommagé. 2. Dépannez la pièce défectueuse : 1) Remplacer le capteur de couple 2) Remplacer le contrôleur
"30"	Communication anormale	1. Vérifiez si le câble IHM est correctement connecté ou si le câble (de l'IHM au contrôleur) est endommagé. 2. Dépannez la pièce défectueuse : 1) Remplacez le contrôleur si l'IHM s'éteint automatiquement après avoir affiché un code d'erreur pendant 20 secondes. 2) Remplacez l'IHM si l'IHM ne s'éteint pas automatiquement après l'apparition d'un code d'erreur pendant 20 secondes. (passer à la page suivante) 3) Si l'outil BESST est disponible, connectez-le à l'IHM et au contrôleur, lisez les informations de l'IHM et du contrôleur et remplacez la partie qui ne peut pas lire les informations.
"35"	Le circuit de détection de 15V présente une erreur	À l'aide de l'outil BESST, mettez à jour le contrôleur pour voir si le problème est résolu. Si ce n'est pas le cas, changez le contrôleur ou contactez le fournisseur.
"36"	Circuit de détection du bouton marche/arrêt anormal (se produit uniquement lorsque le système d'entraînement est	1. Si vous continuez à appuyer sur le bouton MARCHE/ARRÊT lorsque l'IHM s'allume, le code d'erreur se déclenchera. Relâchez le bouton et observez si le code disparaît. 2. Dépannez la pièce défectueuse: 1) Remplacer l'IHM 2) Remplacer le contrôleur

	équipé du protocole de communication Bafang CAN.)	
"37"	WDT (Watch Dog Timer) dans le contrôleur est anormal	Remplacer le contrôleur
"42"	La tension de décharge de la batterie est trop faible	1. Chargement de la batterie 2. Remplacer la batterie
"49"	La tension de décharge de chaque cellule est trop faible.	1. Chargement de la batterie 2. Remplacer la batterie
"4C"	Différence de tension entre les cellules individuelles	Remplacer la batterie

Batterie

Lecture du niveau de charge de la batterie

Pour connaître le niveau de charge, appuyez une fois sur le bouton de charge situé sur le dessus de la batterie.



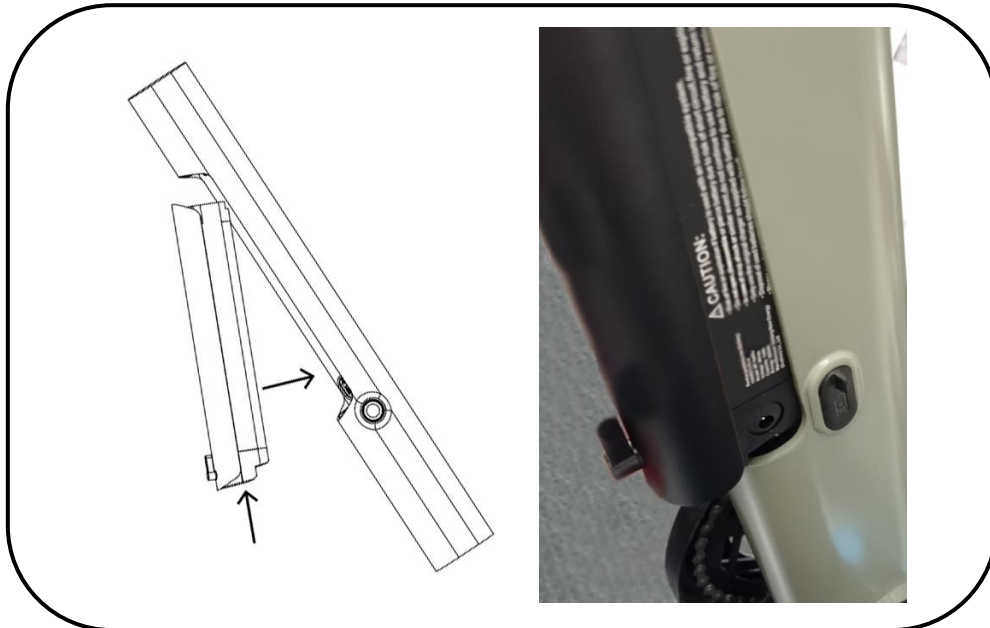
Les 4 LED s'allument pour indiquer la charge selon le niveau correspondant.

LED	NIVEAU CHARGE
BLEU	100%
VERT	75%
ROUGE	50%
LED clignotante	< 25% besoin de recharger

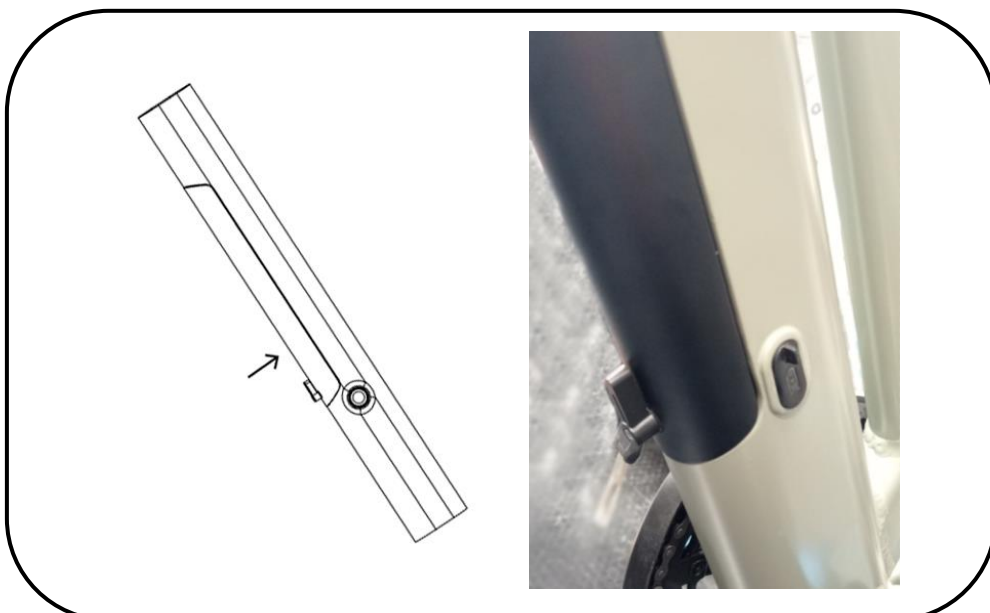
Insérer/retirer la batterie

Pour une insertion correcte, la batterie doit être connectée, en veillant à ce que toutes les broches soient correctement connectées au support de batterie. Lorsque vous poussez la batterie en position. Assurez-vous que la batterie s'enclenche dans le mécanisme de verrouillage avant de partir.

1. Tenez les deux côtés de la batterie pour placer la partie inférieure de la batterie dans le cadre, en vous assurant qu'elle repose confortablement sur le support inférieur.



1. Poussez la partie supérieure de la batterie dans le cadre jusqu'à ce que vous entendiez la batterie se verrouiller en position. Faites tourner le bouchon de limitation pour empêcher la batterie de tomber.

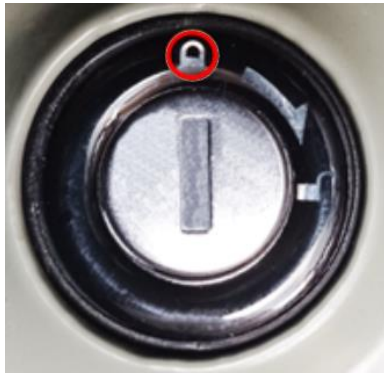


Pour retirer la batterie, inversez la procédure comme indiqué ci-dessous :

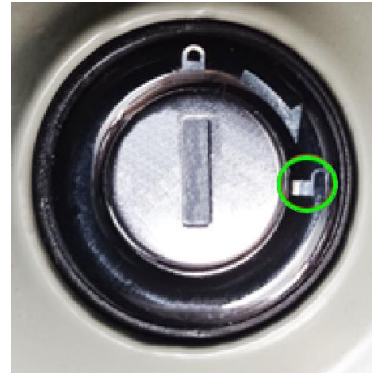
1. Tournez la clé dans la serrure pour ouvrir le premier mécanisme de verrouillage de la batterie. Notez que la partie supérieure de la batterie arrive à quelques centimètres du châssis.
2. Faites tourner la butée de limitation pour libérer le deuxième mécanisme de verrouillage et maintenez les deux côtés de la batterie pour la sortir du cadre.

Pour libérer la batterie, tournez la clé vers le symbole de déverrouillage indiqué sur le cliquet (voir image ci-dessous), pour libérer la batterie de son compartiment, tournez le levier noir sur la batterie.

Pour verrouiller la batterie, réinsérez la batterie dans son compartiment, appuyez sur la partie supérieure pour la fixer dans son logement, tournez la clé en correspondance avec le symbole du cadenas indiqué sur le cliquet (voir image ci-dessous).



Verrouiller



Deverrouiller



ATTENTION: veillez à retirer la clé et à la conserver en sûreté après avoir retiré la batterie!

Accessoires

Le modèle E-cargo ALPA est équipé de divers accessoires fonctionnels qui enrichissent le type d'utilisation de ce vélo dans la vie quotidienne.

Vous trouverez ci-dessous la procédure de montage des différents accessoires fournis avec le vélo.

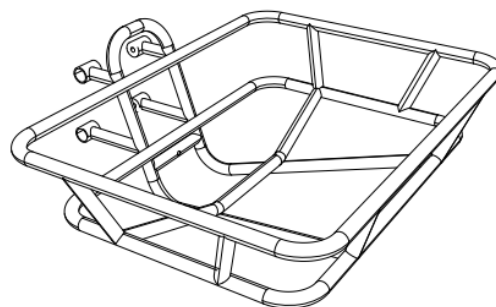
Porte-bagages avant

Caractéristiques:

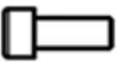

- ✓ Capacité de charge maximale 15 kg
- ✓ Pratique pour charger des articles
- ✓ Excellente capacité de charge



Attention: ne dépassez pas la charge maximale autorisée de 15 kg



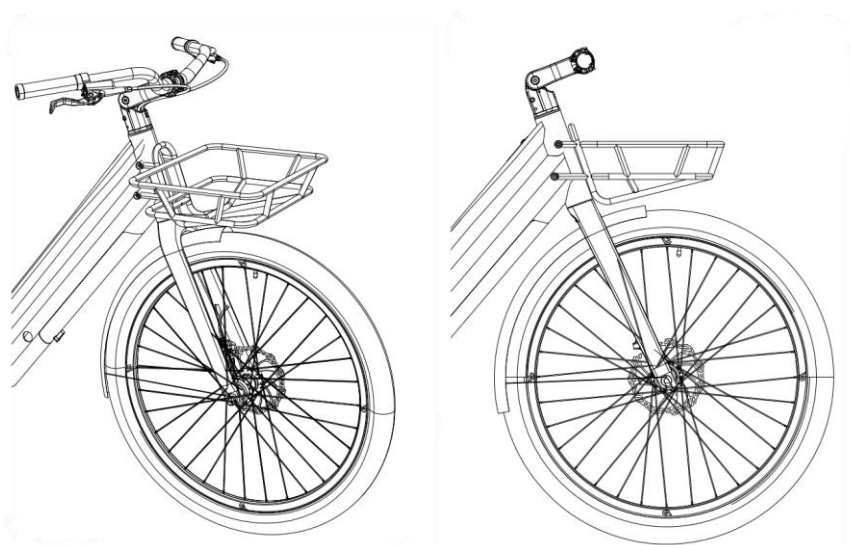
Accessoires fournis pour un montage correct

CODE		Q.TE'	COMPOSANT
_01		x4	M5X20
_02		x4	BOUCHON EN PLASTIQUE

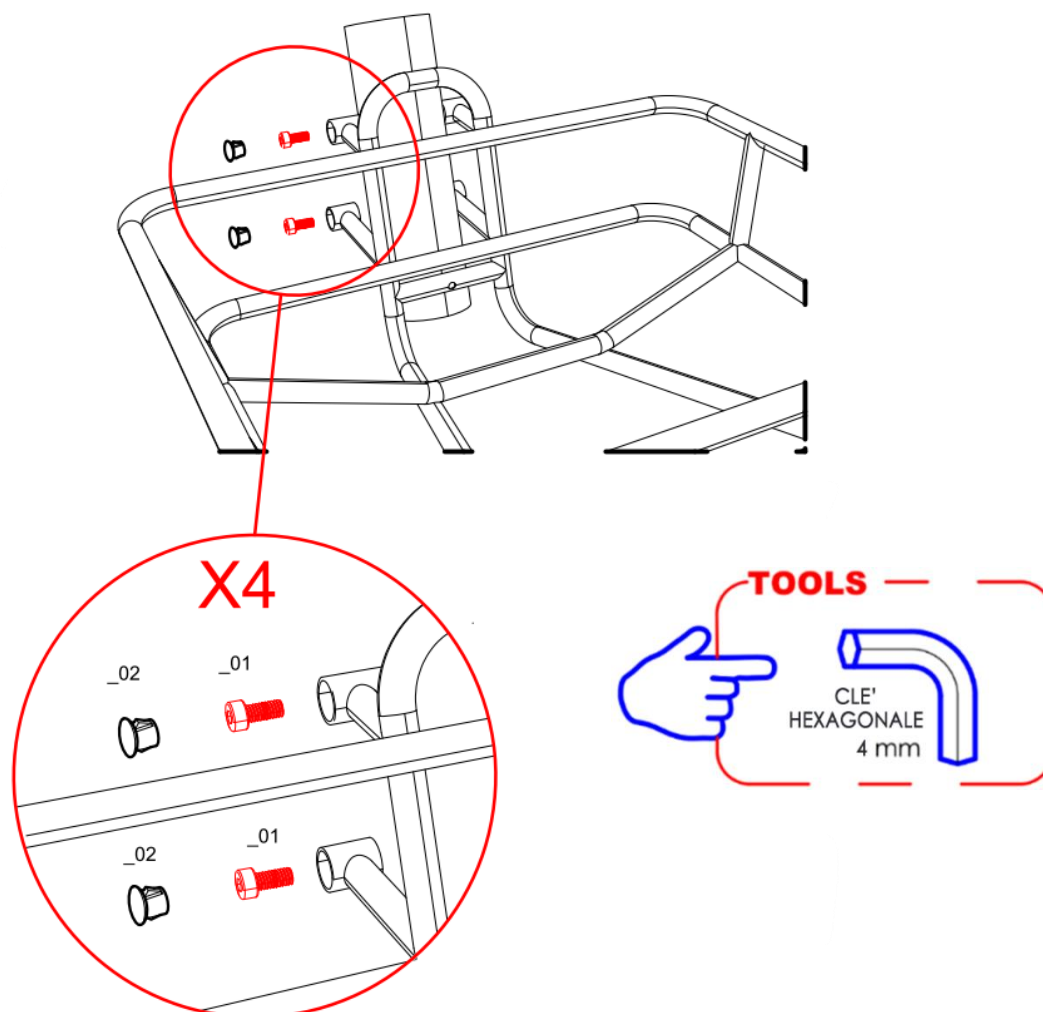


Ci-dessous la procédure de montage:

- 1- Dévisser les vis déjà montées sur le vélo, placez le porte-bagages avant sur le cadre comme indiqué dans les images ci-dessous.



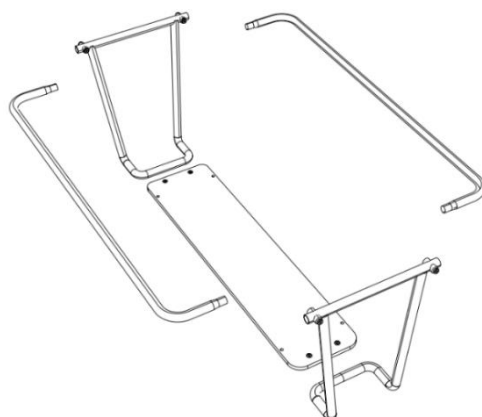
2- Fixez le rack avant avec les vis fournies comme indiqué dans les images ci-dessous.



Grand porte-bagages arrière

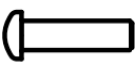
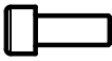
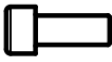
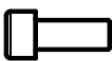





Caractéristiques:

- ✓ capacité de charge maximale 80 kg
- ✓ pratique pour charger des articles
- ✓ excellente capacité de charge
- ✓ Possibilité de fixer deux sièges pour le transport des bébés (non disponible en accessoires optionnels)



Attention: ne dépassez pas la charge maximale autorisée de 80 kg

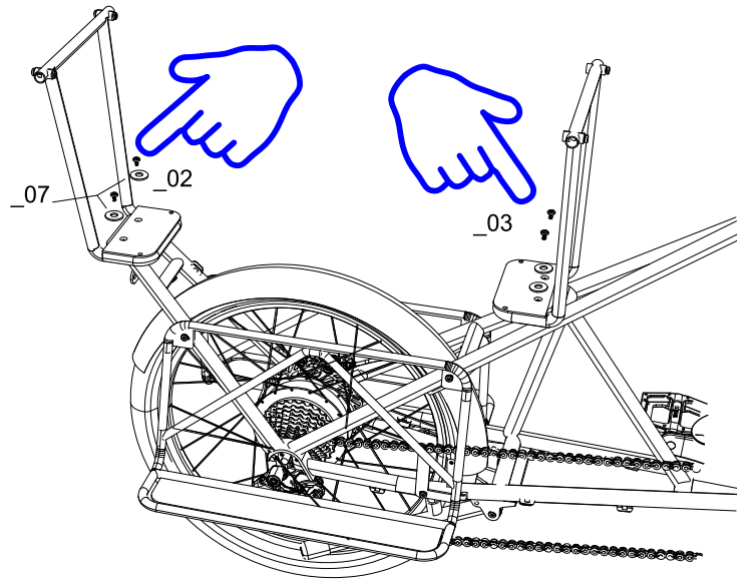
Accessoires fournis pour un montage correct

CODE		Q.TE'	COMPOSANT
_01		x4	M6X50
_02		x4	M5X20
_03		x4	M5X15
_04		x3	M6X20
_05		x4	M5 Boulon
_06		x8	M6 Boulon
_07		x4	M5 Rondelle
_08		x4	M6 Rondelle
_09		x4	BOUCHON EN PLASTIQUE

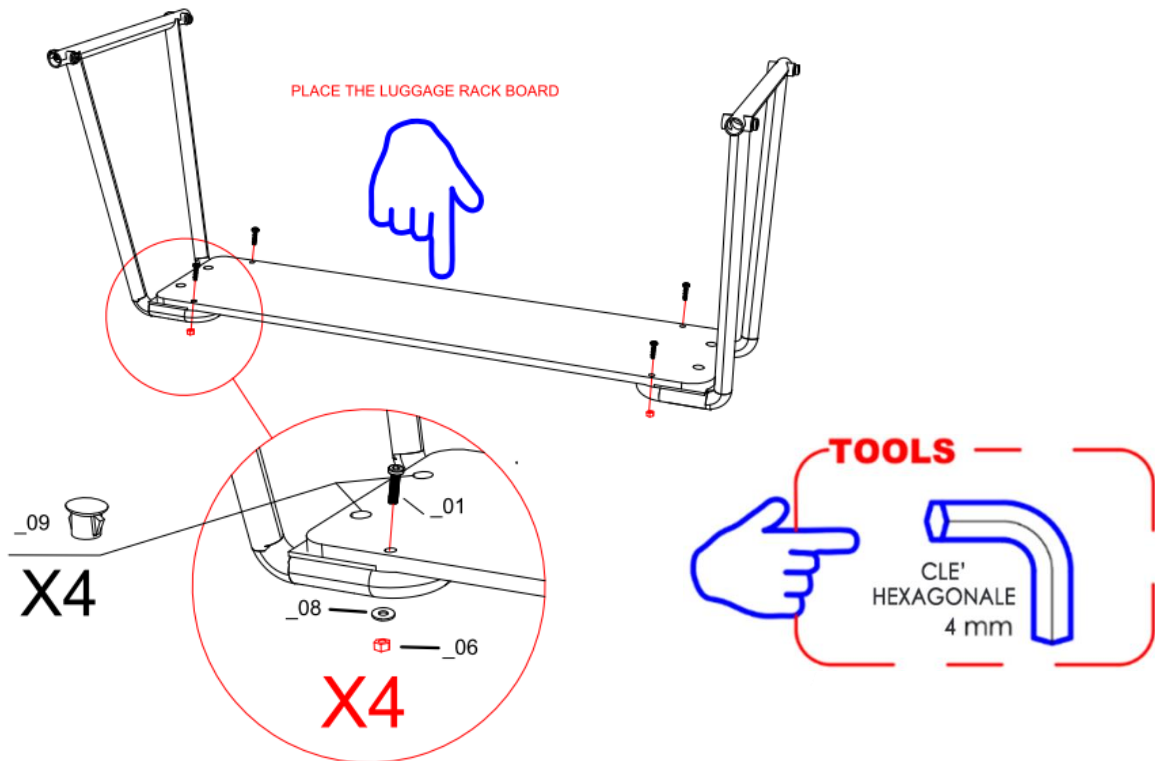


Ci-dessous la procédure de montage:

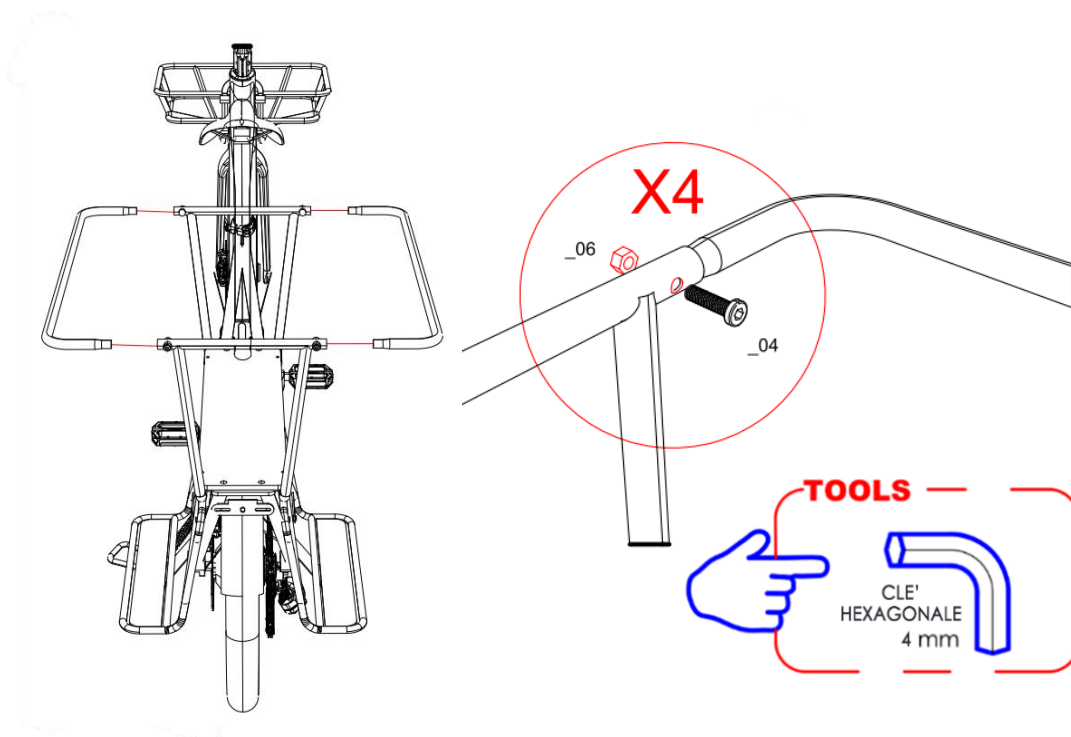
- 1- Placez les composants du grand porte-bagages arrière sur le cadre comme indiqué dans les images ci-dessous.



- 2- Placer la planche porte-bagages



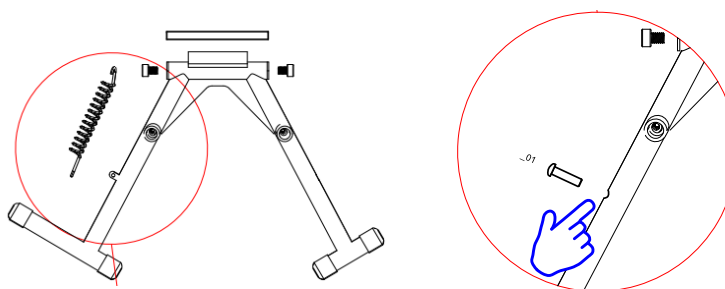
3- Montez les barres latérales et fixez-les avec les vis fournies comme indiqué dans les images ci-dessous.



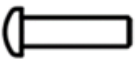


Bequille

Caractéristiques:

- ✓ pratique à utiliser
- ✓ sûr et stable



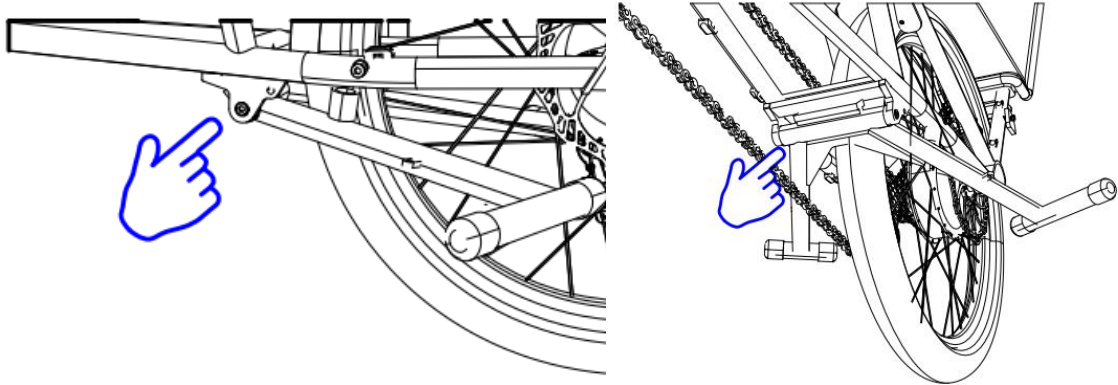
Accessoires fournis pour un montage correct

CODE		Q.TE'	COMPOSANT
_01		x1	M8X25
_02		x2	M8X15
_03		x2	M8 Washer

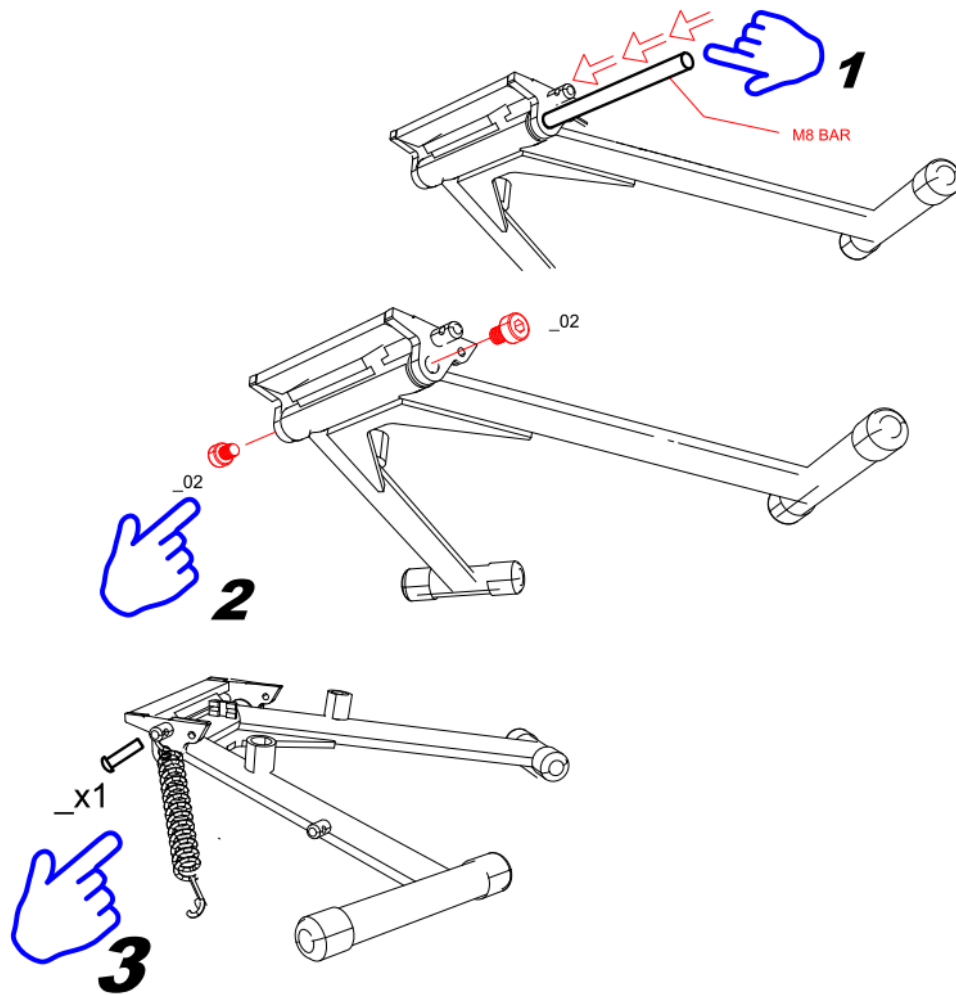


Ci-dessous la procédure de montage:

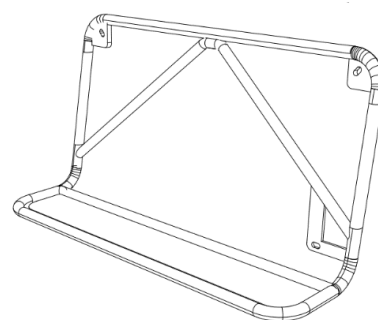
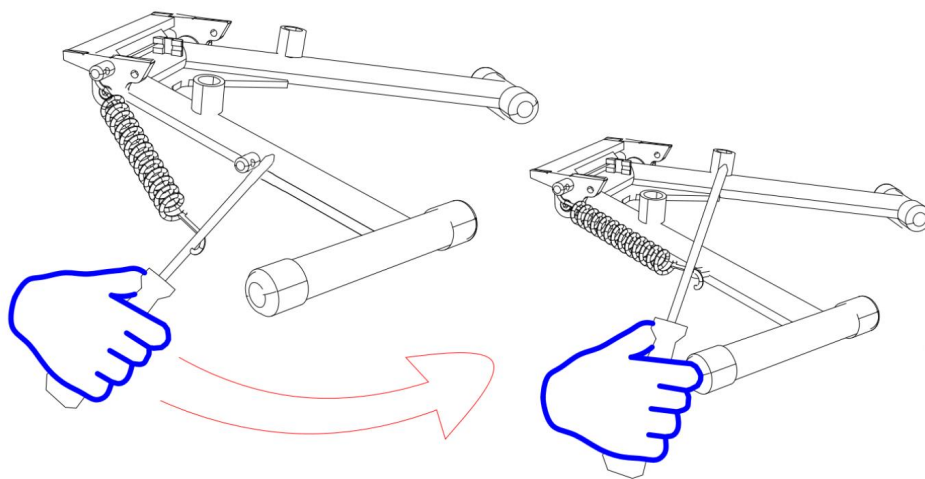
1- Placez la béquille sur le cadre



2- Montez le support en insérant la barre interne avec le ressort et fixez-le avec les vis fournies comme indiqué dans les images ci-dessous.



3- Suivez la méthode décrite dans les images ci-dessous pour terminer l'assemblage.



Repose-pieds




Caractéristiques:

- ✓ Capacité de charge maximale de 35 kg sur chaque repose-pieds



Attention: ne pas dépasser la charge maximale autorisée de 35 kg.

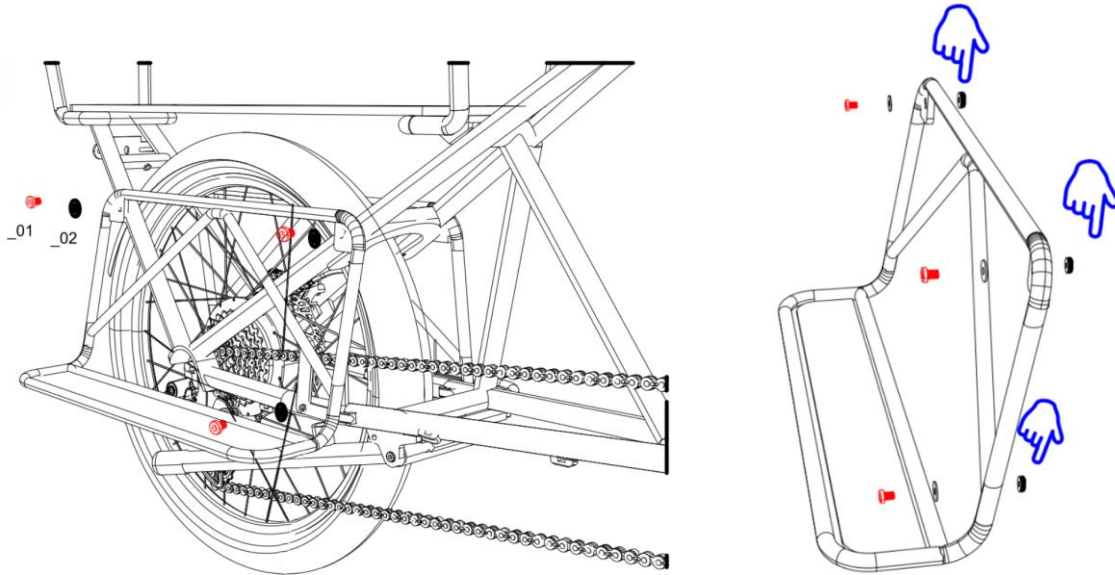
Accessoires fournis pour un montage correct

CODE		Q.TE'	COMPOSANT
_01		x6	M5X20
_02		x10	M5 Rondelle
_02		x6	M5 Espaceur

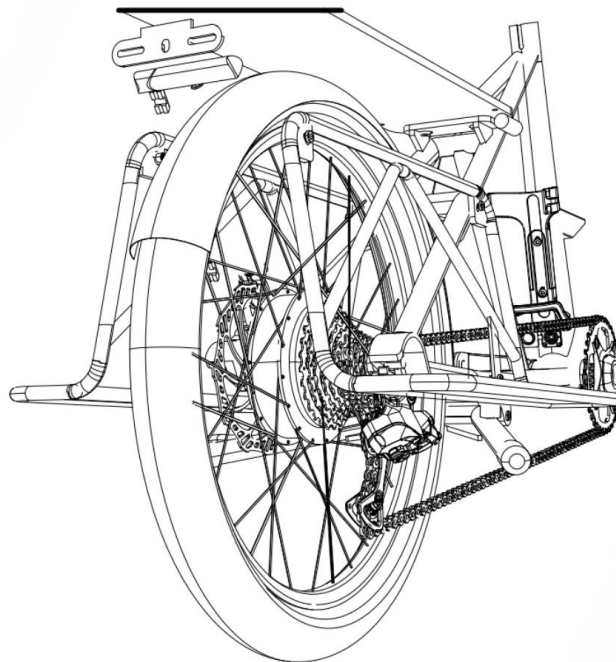


Ci-dessous la procédure de montage:

- 1- Dévisser les vis déjà montées sur le vélo, placez le repose-pieds sur le cadre comme indiqué sur les images ci-dessous.



- 2- Monter le repose-pied et le fixer à l'aide des vis fournies.



Remarques:

Pour éviter que la batterie ne perde trop de charge, elle est placée en mode veille après une période d'inutilisation prolongée.

Utilisation du chargeur

Avant de charger la batterie, veuillez lire le manuel de l'utilisateur et le manuel du chargeur, s'ils sont fournis avec votre vélo. Veuillez également prendre note des points suivants relatifs au chargeur de la batterie:

- Respectez des instructions portées sur l'étiquette du chargeur de batterie.
- N'utilisez pas ce chargeur à proximité de gaz explosifs ou de substances corrosives.
- Ne secouez pas le chargeur, ne lui faites pas subir de choc et évitez les chutes.
- Protégez toujours le chargeur de la pluie et de l'humidité, pour un usage intérieur.
- La tolérance de température de ce chargeur se situe entre 0 et +40 °C.
- Il est interdit de démonter le chargeur, en cas de problème, confier l'appareil à un réparateur qualifié.
- Vous ne devez utiliser que le chargeur fourni avec votre vélo électrique pour éviter tout dégât. Notez que le non-respect de cette contrainte annulera la garantie.
- Lors du rechargement, la batterie et le chargeur doivent être éloignés d'au moins 10 cm du mur et dans un endroit sec et ventilé. Ne placez rien à proximité directe du chargeur pendant l'utilisation.
- Ne pas toucher le chargeur trop longtemps pendant la charge (risque de brûlure superficielle).
- Ne pas positionner le chargeur de manière instable.

- Ne pas couvrir le chargeur pour éviter la surchauffe pendant la charge.
- Ne pas immerger le produit
- Evitez tout contact avec l'eau pendant la recharge de la batterie. Ne pas toucher le chargeur avec les mains mouillées.
- Ne pas utiliser le chargeur avec un fil d'alimentation ou des fiches abîmés. S'assurer que la prise du chargeur est correctement connectée au secteur pour la charge.
- Ne pas court-circuiter les broches du chargeur en utilisant un objet métallique.
- Déconnecter l'alimentation avant de brancher ou débrancher les connexions sur la batterie.
- Ce chargeur est conçu pour charger des batteries au Lithium, ne pas charger le mauvais type de batterie. Ne pas utiliser sur une batterie non-rechargeable.
- Cet appareil peut être utilisé par des enfants âgés d'au moins 8 ans et par des personnes ayant des capacités physiques, sensorielles ou mentales réduites ou dénuées d'expérience ou de connaissance, s'ils (si elles) sont correctement surveillés ou si des instructions relatives à l'utilisation de l'appareil en toute sécurité leur ont été données et si les risques encourus ont été appréhendés. Les enfants ne doivent pas jouer avec
-

l'appareil. Le nettoyage et l'entretien par l'utilisateur ne doivent pas être effectués par des enfants sans surveillance.

- Il convient de surveiller les enfants pour s'assurer qu'ils ne jouent pas avec l'appareil.
- Laisser hors de portée des enfants, ce produit n'est pas un jouet.
- Le câble souple externe de ce produit ne peut pas être remplacé ; en cas d'endommagement du cordon il convient de mettre le produit au rebut.
- En fin de vie, confier le produit à un centre de recyclage.

Procédure de rechargement

Si une prise de courant est disponible près de votre vélo, vous pouvez recharger la batterie directement sur le vélo sans la détacher. La prise de chargeur est recouverte par un capuchon en plastique il vous suffit de l'ouvrir pour recharger la batterie directement.

Retirer la batterie peut s'avérer utile dans des endroits ne pouvant pas accueillir votre vélo ou lorsqu'il n'est pas à proximité d'une prise de courant.



RECOMMANDATION : Le chargement de la batterie doit se faire à l'intérieur dans un endroit ventilé.

Veillez recharger la batterie du vélo selon la procédure suivante:

- La batterie peut être rechargée en utilisant une prise de courant standard. Il n'est pas nécessaire d'actionner son interrupteur.
- Insérez la prise du chargeur dans la batterie et branchez le câble d'alimentation du chargeur dans une prise proche.
- Lors du chargement, la LED sur le chargeur sera rouge pour témoigner du bon fonctionnement. Lorsqu'il passe au vert, cela signifie que la batterie est rechargée.
- Pour terminer le chargement, vous devez débrancher la prise de courant, puis la prise reliée à la batterie. Fermez enfin le capuchon de la prise de la batterie.

Autonomie de votre batterie

Ce vélo à assistance électrique est équipé d'une batterie Li-ion de haute qualité. Les batteries Li-ion ont un chargement sans effet mémoire et une large fourchette de tolérance à la température allant de -10 à +40 °C.

Pour assurer une durée de vie maximale à la batterie et la protéger des dégâts, veuillez suivre les instructions d'utilisation et d'entretien ci-dessous.

Autonomie de votre batterie

Après la charge de votre batterie, il est conseillé de la laisser reposer 20 à 30 minutes avant utilisation. L'autonomie de votre batterie dépend de plusieurs facteurs d'utilisation :

- Le choix du mode d'assistance
- Le poids de l'utilisateur
- Le dénivelé de la route
- Le gonflage des pneus
- Le vent
- L'effort de pédalage fourni
- Démarrage et fréquence d'arrêts
- La température extérieure

Mise en garde, précautions

Il est recommandé de recharger les batteries de façon régulière, ou après chaque utilisation. Il n'y a pas d'effet mémoire sur ces batteries. Afin de maximiser la durée de vie de votre batterie, il est conseillé :

- D'éviter les endroits chauds (température de charge idéale 20°C)
- De laisser refroidir la batterie 30 minutes après l'utilisation du vélo

Précautions d'emplois:



- Utilisez la batterie uniquement pour ce vélo.
- Utilisez uniquement le chargeur spécifique livré pour charger la batterie.
- Chargez uniquement la batterie dans un espace bien ventilé.
- Ne pas exposer la batterie à la chaleur ou la charger en plein soleil.
- Ne pas démonter ou modifier le boîtier et la batterie qui est intégrée dans le boîtier.
- Ne pas connecter les connexions (+) et (-) de la batterie avec un objet métallique.
- Ne pas exposer la batterie à des liquides.
- Ne pas utiliser une batterie abîmée.
- Ne pas continuer à charger la batterie si la charge n'est pas complète au bout du temps de charge théorique.
- Ne pas utiliser la batterie si elle émet une odeur inhabituelle, chauffe de manière inhabituelle ou si quelque chose paraît anormal.
- Ne pas laisser la batterie à la portée des enfants.
- Rechargez votre batterie avant un stockage prolongé et réalisez la même opération après ce stockage.

Durée de vie des batteries



Les batteries peuvent souffrir d'un vieillissement de leurs performances après un grand nombre de charges. Cela dépendra des habitudes d'utilisation du VAE. Vous devez déposer vos batteries usagées dans votre magasin ou dans des points de dépôt spécialisé en recyclage. Surtout ne jetez pas votre batterie en fin de vie dans la nature.

Entretien de la batterie

Pour assurer une durée de vie maximale à la batterie et la protéger des dégâts, veuillez suivre les instructions d'utilisation et d'entretien suivantes :

Lorsque vous remarquez que la charge descend à 10 %, la batterie doit rapidement être rechargée.



RECOMMANDATION : Si le vélo n'est pas fréquemment utilisé sur une certaine période, il faut entièrement recharger tous les mois. Le boîtier de la batterie doit être stocké dans un endroit sec, protégé, à une température comprise entre 5 et 35°C.

AVERTISSEMENT:



- La durée de vie de la batterie peut être réduite en cas de stockage prolongé sans rechargement régulier comme mentionné plus haut.
- N'utilisez aucun métal pour connecter directement deux pôles de la batterie, ce qui pourrait provoquer un court-circuit.
- Ne placez jamais la batterie près d'une cheminée ou toute autre source de chaleur.
- Ne secouez pas la batterie, ne lui faites pas subir de choc et évitez les chutes.
- Lorsque le bloc batterie est retiré du vélo, gardez-le hors de portée des enfants pour éviter tout accident.
- Il est interdit d'ouvrir la batterie.

Utilisation et entretien du moteur électrique

Nos vélos à assistance électrique sont programmés pour démarrer l'assistance électrique après un demi-tour du pédalier.

N'utilisez pas le vélo dans des endroits inondés ou en cas d'orage. N'immergez pas les composants électriques dans l'eau pour leur éviter tout dégât.

Évitez les chocs sur le moteur pour ne pas l'endommager.

Entretien du contrôleur

Il est très important de bien prendre soin du contrôleur selon les instructions suivantes :

- Protégez le contrôleur des infiltrations d'eau et de l'immersion.

Note: Si vous pensez que de l'eau a pu s'infiltrer dans le boîtier, veuillez éteindre la batterie immédiatement et continuez sans assistance. Vous pourrez la redémarrer dès que le contrôleur sera sec.

- Ne secouez pas le contrôleur, ne lui faites pas subir de choc et évitez les chutes.

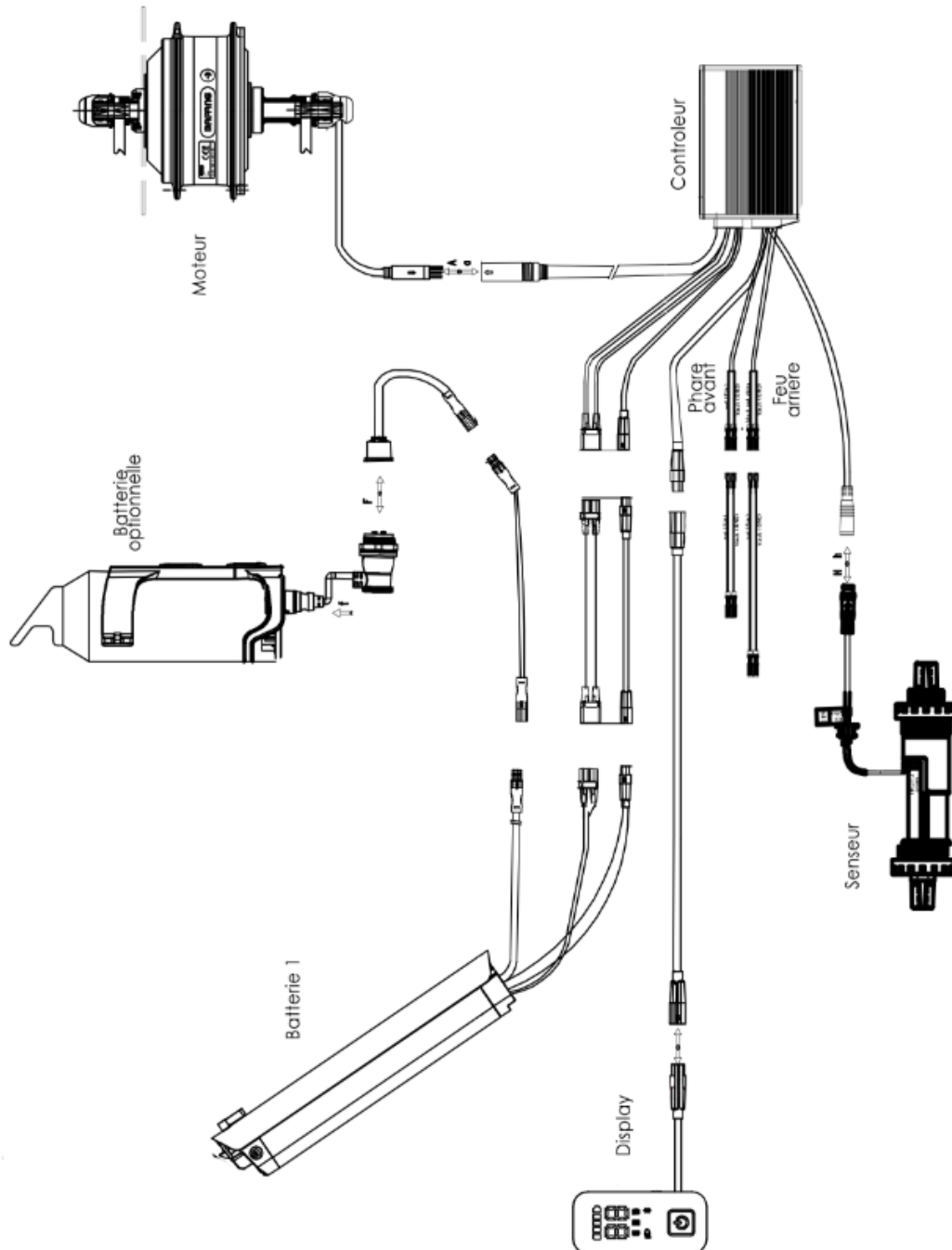
AVERTISSEMENT: N'ouvrez pas le boîtier du contrôleur. Toute tentative d'ouvrir le boîtier du contrôleur, de le modifier ou de l'ajuster entrainera une annulation de la garantie. Veuillez demander à votre revendeur ou professionnel qualifié d'effectuer les réparations



Toutes modifications des paramètres du système de gestion électrique, notamment le changement de la limite de vitesse, sont formellement interdites et vous feront perdre la garantie de votre vélo.

Diagramme électrique et spécifications

Nous nous réservons le droit, sans préavis, de modifier ce produit. Pour des informations complémentaires, veuillez contacter votre détaillant



Fiche technique principale

Caractéristiques		E-cargo ALPA
Poids maximum: Utilisateur + Chargement + vélo		180 kg
Vitesse maximum avec assistance		25 km/h
Autonomie		Approx. 40 - 60 km
Motorisation	Puissance max	250 W – 45Nm
	Tension	36V
	Bruit maximal à l'utilisation	< 70 dB
Batterie	Type	Lithium
	Tension	36V
	Capacité	10 Ah
	Poids	2,4 kg
	Temps de charge	6 h
	Nombre de cycles ($\geq 70\%$ capacité)	500 cycles
Chargeur	Tension d'entrée	100-240V
	Tension de sortie	36V
Poids total du vélo		27,5 kg
Dimension du vélo		20" - 27.5"
Taille pneus / roues		20" x 2,25 27,5" x 2,20
Taille utilisateur		160 - 190

SAV

Pièce d'usures

Les différents éléments d'usures sont des éléments standards. Toujours remplacer les pièces usées et/ou à changer par des composants identiques en ventes dans le commerce ou chez votre revendeur.

Résolution des problèmes de base

Ne tentez pas d'accéder ou de réparer un composant électrique vous-même. Contactez le spécialiste le plus proche de chez vous pour un entretien effectué par une personne qualifiée.

Les informations ci-dessous sont à but explicatif et ne sont pas des instructions visant à assister l'utilisateur dans des réparations. Toute procédure de résolution mentionnée doit être effectuée par un professionnel qualifié, conscient des problèmes de sécurité et familier avec l'entretien électrique.

Description du problème	Causes possibles	Résolution
Après l'allumage de la batterie, le moteur n'assiste pas au pédalage.	<ol style="list-style-type: none">1) le câble du moteur (joint de connexion étanche) est mal branché2) le levier de frein n'est pas correctement revenu en position normale, ce qui force l'extinction de l'interrupteur3) le fusible de la batterie est grillé4) le capteur de vitesse est trop éloigné du disque magnétique sur l'axe B.B.5) la connexion entre le capteur et le contrôleur n'est pas établie ou à un faux contact.	<p>Tout d'abord, vérifiez que la batterie est chargée. Si ce n'est pas le cas, rechargez-la.</p> <ol style="list-style-type: none">1) vérifiez que la connexion est bien établie, sans qu'il n'y ait de jeu2) remplacez le levier de frein dans sa position normale avec attention sans freiner3) ouvrez le dessus du bloc batterie et vérifiez l'état du fusible. S'il est grillé, contactez votre détaillant ou professionnel agréé pour un remplacement4) ajustez la distance entre le capteur et la bande magnétique pour qu'elle ne soit pas supérieure à 3 mm5) assurez-vous que le contrôleur et le capteur sont bien connectés.
L'autonomie de la batterie raccourcit (note : les performances de la batterie sont directement influencées par le poids de l'utilisateur, des bagages, la force du vent, le type de route, les freinages constants).	<ol style="list-style-type: none">1) le temps de rechargement n'est pas suffisant2) la température ambiante est trop basse et influence le fonctionnement de la batterie3) les côtes ou les vents de face fréquents tout comme des routes en mauvais état4) la pression des pneus n'est pas suffisante (les regonfler)5) arrêts et redémarrages fréquents6) la batterie a été stockée sans recharge pendant longtemps.	<ol style="list-style-type: none">1) veuillez recharger la batterie en suivant les instructions (chapitre 7.3)2) en hiver ou par température inférieure à 0 °C, votre batterie doit être conservée en intérieur3) il s'agit d'une cause normale et le problème se résoudra avec l'amélioration des conditions4) gonflez les pneus à une pression de 3,1 bar5) le problème se résoudra avec l'amélioration des situations d'utilisation6) effectuez un rechargement régulier en conformité avec le manuel



		d'instructions. Si cela ne résout pas le problème, contactez votre détaillant ou professionnel qualifié.
Après avoir branché le chargeur, les LED de chargement ne s'allument pas.	1) problème avec la prise électrique 2) faux contact entre la prise d'entrée du chargeur et la prise électrique 3) la température est trop basse.	1) inspectez et réparez la prise électrique 2) inspectez et insérez la prise à fond 3) effectuez le chargement en intérieur. Si les solutions précédentes n'ont aucun effet, contactez votre détaillant ou professionnel qualifié.
Après un rechargement de plus de 4/5 heures, la LED d'indication de rechargement est encore rouge (note : il est très important de recharger la batterie en respectant les instructions pour éviter d'endommager le matériel).	1) la température ambiante est de 40 °C ou plus 2) la température ambiante est de 0 °C ou moins 3) le vélo n'a pas été rechargé après utilisation ce qui a exagéré le déchargement 4) la tension de sortie est trop basse pour pouvoir recharger la batterie.	1) rechargez la batterie sous une température inférieure à 40 °C et en conformité avec les instructions 2) rechargez la batterie en intérieur et en conformité avec les instructions 3) entretenez correctement la batterie pour éviter une exagération du déchargement 4) n'effectuez pas de rechargement avec une tension inférieure à 100 V. Si les solutions précédentes n'ont aucun effet, contactez votre détaillant ou professionnel qualifié.
<u>Afficheur LCD :</u> La vitesse ne s'affiche pas sur l'écran LCD.	La bille magnétique sur le rayon de la roue est trop éloigné du capteur (fixé à l'arrière du cadre ou à la fourche avant) ce qui empêche le capteur de recevoir le signal lorsque la roue tourne.	Vérifiez la distance entre la bille magnétique et le capteur et assurez-vous qu'elle n'exécède pas 5 mm.

Résolution des problèmes liés au chargeur :

- La lumière Rouge ne fonctionne pas durant le chargement : vérifiez que les connecteurs soient correctement connectés. Vérifiez si la tension normale est passée d'emblée, si c'est le cas, s'il vous plaît vérifiez la réparation du chargeur. Si ce qui précède est correct, la batterie est certainement défectueuse.
- La lumière Rouge ne devient pas verte : éteignez l'alimentation, après 5 secondes puis connectez l'alimentation secteur, il peut continuer à charger. La batterie ne peut plus se charger, la batterie est certainement défectueuse.
- La lumière Rouge devient immédiatement verte : vérifiez que la batterie est complètement chargée. Si elle ne l'est pas, la batterie ou le chargeur sont défectueux.



Notes



Translation of the original notice

The purpose of this manual is to give you the information necessary for the proper use, adjustment and maintenance of your bike.

Please take the time to read these instructions carefully before riding and keep them for the life of the bike. They contain important safety and maintenance instructions.

It is the user's responsibility to read this manual before using the product.

Failure to follow these instructions exposes you to the risk of improper use of your bike, premature wear of certain components which could lead to a fall and/or an accident.


In the event that an original part proves to be defective in workmanship within its warranty period, we promise to replace it. The warranty period for e-bikes is as follows:

- frames and forks : 5 years
- Electrical parts : 2 years with proper care and maintenance
- All other components: 2 years with proper care and maintenance

As for the battery , it is guaranteed against manufacturing defects for 6 months on the pieces consumables (cells) and 24 months on pieces electrical , under reserve of respect of the instructions for use and storage indicated below:

- ✓ Do not connect not the positive terminal directly to the terminal negative of this battery;
- ✓ Do not place not battery in a high temperature place, in an exposed environment in or near the sun of fire ;
- ✓ Do not place not battery in a humid environment Or immersed in a liquid;
- ✓ Do not disassemble not the battery pack without the guidance of a technician professional;
- ✓ keep battery in a dry and temperate environment . Load battery all the month;
- ✓ Please load this battery with charger exclusive accompanied by your bike.
- ✓ Report your used battery at the house of your reseller.

This warranty does not include labor or transportation costs. The company assumes no liability for consequential or special damages. This warranty is applicable only to the original retail purchaser with proof of purchase validating any claim. This warranty is applicable only in case of defective parts and does not cover the effects of normal use, rental use, professional use, or damage caused by accidents, abuse, excessive loads, negligence, improper assembly, improper maintenance or addition objects inconsistent with normal use of the bicycle.



No bicycle is indestructible and no claim can be accepted for damage caused by improper use, rental use, professional use, use in competitions, stunts, ramp jumps, jumps or similar activities. Complaints must be made to the dealer. Your legal rights are not affected.

The company reserves the right to change or correct any details without notice. All information and details in this manual are correct at the time of printing.

He is forbidden to modify or tamper with the manual provided with the bike .

The bike is certified according to the standards of the law in force .

It is absolutely forbidden to change the parameters and specifications of the assembled electrical/mechanical components and standard functions of the motorcycle because this would compromise the proper operation of the vehicle and the safety of the user himself.

Should this happen, the user will be fully responsible for everything related to shaming.

Conditions of use of this electrically assisted bicycle

This electrically assisted bicycle is designed for urban and peri-urban use, it allows you to move around town, on the road or on a paved surface where the tires are always in contact with the ground. It is equipped with electric pedaling assistance which will make all your daily trips easier, to go further and for longer. Your electric bike is an adult bike, for people over 14 years old. In the event that the bicycle is used by a child, the responsibility is with the parents and must ensure that the user is able to use the bicycle safely.

Your bike is not intended for use on unpaved or rough terrain. It is not designed for "all-terrain" use, nor for competition. Failure to comply with this practice may result in a fall or accident and may prematurely and potentially irreversibly deteriorate the condition of your electric bike.

Your e-bike is not a moped. The purpose of the assistance is to provide a complement to the pedalling. The moment you start pedaling, the motor kicks in and helps you in the effort. The assistance varies according to the speed of the bike, high at start-up, less sustained when the bike is launched then disappears when the bike reaches 25 km/h. The assistance is cut off as soon as one of the two brake levers is actuated or the speed is greater than 25 km/h. This will resume automatically below 23 km/h with pedalling.

It must be properly maintained according to the instructions in this manual.



WARNING: Like any mechanical component, a bicycle is subject to high stress and wear. Different materials and components may react differently to wear or fatigue. If the expected lifespan of a component has been exceeded, it may break suddenly, risking injury to the cyclist. Cracks, scratches and discoloration in high stress areas indicate that the component has exceeded its life and should be replaced.

Recommendation: Safe and secure use

Before using your e-bike, make sure it is in good working order. Check the following points in particular:

- Position should be comfortable
- Nuts, screws, clamping levers, clamping components
- The brakes are in working order
- The handlebar travel is good without too much play, the handlebar is correctly fixed to the stem
- Wheels are unobstructed and bearings are properly adjusted
- The wheels are properly tightened and attached to the frame/fork
- The tires are in good condition and their pressure is good.
- The condition of the rims
- The pedals are firmly attached to the crankset

- The operation of the transmission
- The reflectors are in the correct position.



RECOMMENDATION: Your electrically assisted bicycle must be serviced every 6 months by a professional to ensure that it is in good working order and safe to use. It is the user's responsibility to ensure that all components are in good working order before use.

Pick a safe place away from traffic to familiarize yourself with your new bike. The assistance can be triggered with force, check that your handlebars are straight and that the path is clear.

Make sure you are in good health before getting on your bike.

In the case of unusual weather conditions (rain, cold, night, etc.), be particularly vigilant and adapt your speed and reactions accordingly.

When transporting your bike outside your vehicle (bike carrier, roof rack, etc.), it is strongly recommended to remove the battery and store it in a temperate place.

The user must comply with the requirements of national regulations when the bicycle is used on public roads (lighting and signaling for example).



WARNING: You acknowledge that you are responsible for any loss, injury or damage caused by failure to follow the above instructions and that this will automatically void the warranty.

Usage limits



WARNING: Do not exceed a speed of 45 km/h when using the bicycle downhill or on level ground with a full load or without any added load.

Structure of power - assisted bicycles electric

ALPA E-Cargo Components



- | | |
|------------------------|------------------------------------|
| 1. Tire and inner tube | 17. Main Battery |
| 2. Rim | 18. Lock |
| 3. Spokes | 19. Chain |
| 4. Front brake | 20. Anti-theft |
| 5. Fork | 21. Rear derailleur |
| 6. mudguard | 22. Rear hub motor |
| 7. Pedals | 23. Rear brake |
| 8. Crankset and cranks | 24. Mudguard |
| 9. Frame | 25. Luggage rack loading plan back |
| 10. Display | 26. Large rear rack |
| 11. Handlebar and stem | 27. Footrest |
| 12. Brake levers | 28. Front luggage rack |
| 13. Handles | 29. Headlight |
| 14. Saddle | 30. Tail light |
| 15. Seatpost | 31. Kickstand |
| 16. Saddle clamp | |

First start -up and settings

Installation of security elements

Lighting

Lighting is provided to you, it consists of two reflectors (a white one included in the front headlight and a red fixed on the rear mudguard), a front headlight, a rear light, reflectors positioned between the spokes of the wheels.

The lighting system is a safety feature of your bike, it must be present on your bike. Check that your lighting system is working properly before setting off.

Headlight

Front lighting is activated directly from the screen. See chapter "Display" on the following pages.

Taillight

lighting back is activated directly Since the screen . See "Display" chapter on the pages following .

doorbell

A bell is installed on your handlebars. It will allow you to be heard 50 m away.

The bell is a security feature of your bike, it must be present on your handlebars.

Wearing a helmet

For safe use, wearing a bicycle helmet is strongly recommended. It guarantees a reduction in head trauma in the event of a fall and augment the user safety.



WARNING: Wearing a helmet is compulsory for children under 14 as drivers or passengers.

For more information, ask your dealer.

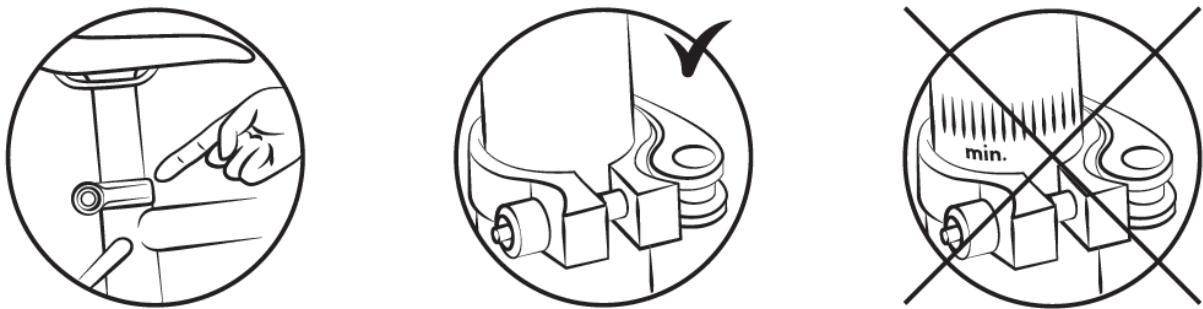
Saddle and handlebar adjustment

It is important to adapt the settings of your bike to your morphology.

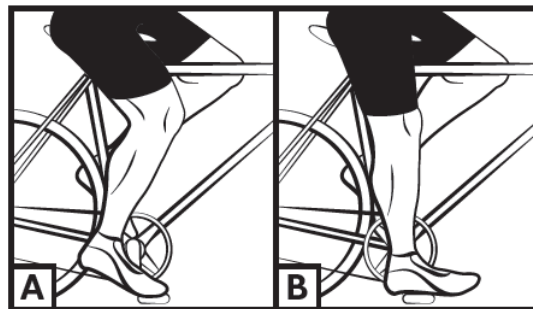
Saddle

Open the quick release system (see paragraph for the methodology for using the quick release).

When adjusting the saddle to its lowest position, make sure that it does not touch any component of the bicycle, such as the luggage rack. Likewise, take care not to exceed the minimum seat tube insertion mark. This insertion mark should never be visible when using the bike.



To check the correct saddle height, sit with your legs stretched out, heel resting on the pedal (fig. B). When pedalling, the knee will be slightly bent with the foot in the low position (fig. A).



Handlebar

The bicycle is equipped with a handlebar stem called "Aheadset", you can adjust the height of the stem by increasing or removing the adjustment rings located between the stem and the upper steering bearing.

The inclination of the steering column can be adjusted by acting on the screw indicated in the image to the side.

It is recommended that these operations be carried out by a qualified technician.

Make sure the handlebar is perpendicular to the front wheel axle.

ATTENTION: The handlebar can have a negative influence on the response time of the cyclist during braking and in turns.



Tires

Check tire pressure regularly. Driving with under-inflated or over-inflated tires can affect performance, cause premature wear, reduce range or increase the risk of an accident.

If significant wear or a nick is visible on one of the tires, replace it before riding the bike. A pressure range is indicated on the sidewall of the tire by the manufacturer and in the following table. The pressure must be adapted according to the weight of the user.

Model	Bike size	Air chamber size	Tire size	Pressure	
				PSI	Bar
City Cargo	20"	20x2.25	20x2.25	30 – 50	2.0 – 3.5
	27.5"	27.5x2.20	27.5x2.20	40 - 65	2.8 – 4.5

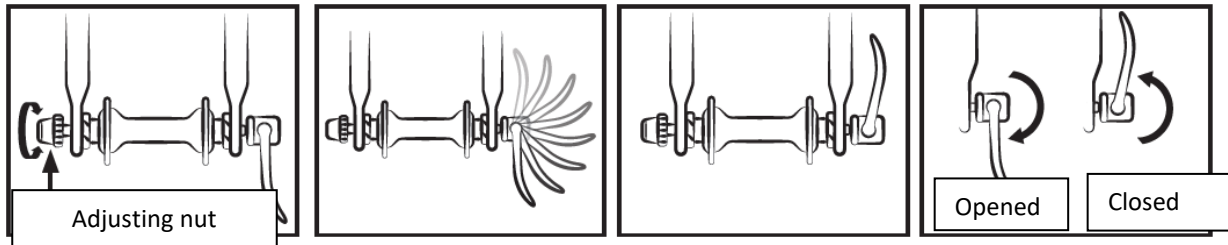
Method for determining correct adjustment of quick-release mechanisms (wheel and seat clamp)

Quick release devices are designed to be operated by hand. Never use tools to block or unblock the mechanism so as not to damage it.

To adjust the clamping force of the wheel axle, you must use the adjusting nut and not the quick release lever. If the lever can be moved with minimal hand pressure, it is not tight enough. It is therefore necessary to tighten the adjusting nut.

The quick-release system must mark the fork dropouts when closed in the locked position.

At each adjustment operation, check that the front wheel is correctly centered in relation to the fork. To adjust, close and open the quick-release mechanisms, apply the following method:



Adjusting the brakes

Before each use, check that the front and rear brakes are in perfect working order.

The right handle activates your rear brake. The left handle activates the front brake.

It is recommended to distribute your braking force on average 60/40 between the front and the rear. The brake lever must not come into contact with the handlebars and the sheaths must not be subject to closed angle trajectories so that the cables slide with the minimum of friction. Damaged, frayed, rusted cables should be changed immediately.

WARNINGS:



- In the event of rain or wet weather, braking distances are extended. It is recommended to anticipate braking in such a situation.
- When cornering and braking, the handlebars can have a negative influence on the cyclist's response time.
- Do not touch the disc brakes after intensive use of the braking system of your electric bike at the risk of being burned.

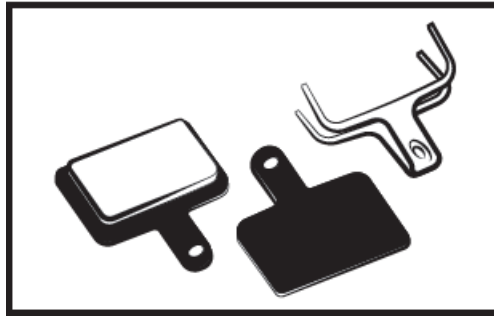
Adjusting the hydraulic disc brakes

The brake pads exert pressure on a disc fixed in the hub of the wheel. The intensity of the pressure is regulated by a brake lever with a liquid via the pressure exerted via the water hose. Do not apply the brake lever when the wheel is detached from the frame or the fork.

To align the automatic disc brake bracket, unscrew the bracket fixing screw from the brake bracket. Brake with the corresponding brake lever (the brake bracket is correctly positioned) and hold the brake handle in this position by tightening the fixing screws of the bracket bracket.

Check that the inner pad (inside the wheel) is 0.2 - 0.4mm from the disc. If this is not the case and you are not comfortable with this operation, contact a qualified technician. It is recommended that you never pour oil or lubricating material on the disc or pads (when servicing the chain or derailleur, for example). If this happens, the pads or rotor should be degreased or replaced. Check the alignment of the pads by spinning the wheel to use the bike on the road. Discs: the bike is equipped with discs with a diameter of 160 mm.

brake pads are standard, replace them when the pad no longer has any friction elements .



Don't forget not only new brake pads must be lapped . Breaking -in is done by using the bike for a few minutes and applying the alternating brakes between stops abrupt and light braking .

Replacement of brake pads

Remove the wheel and remove the old brake caliper pads . Place the pads new in the stirrup so that the braking surfaces are touching . Don't touch the braking surfaces . Insert the pads one by one in the brake caliper .

Wheel wear

As all piece wear , the rim must be controlled regularly . The hoop can weaken and break , you doing lose control or fall.



NB: it is important to check the state of wear of the rims . A rim damaged can be dangerous and must be replaced .

Adjusting the shift system

The bike has several gears interchangeable manually with a derailleur system back.

Be careful, never pedal in back when changing gear and never force the control lever.

Use the right handle to change the rear chainring and the left handle to change the front chainring.

On the slope, the small plateau and the large gable make pedaling easier.

Adjust the transmission ratio (crown/ pinion) according to your needs

Be careful, never pedal in back when changing gear and never force the control lever.

For optimum use of the gear change system, it is advised avoid changing gears except when pedaling intense.



Adjusting the stops

The derailleur travel is adjusted using the H and L screws.

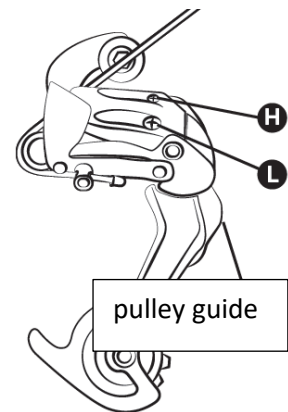
Screw L is used to adjust the upper stop (large gear side).

By loosening screw L, the chain is positioned further outside the large sprocket.

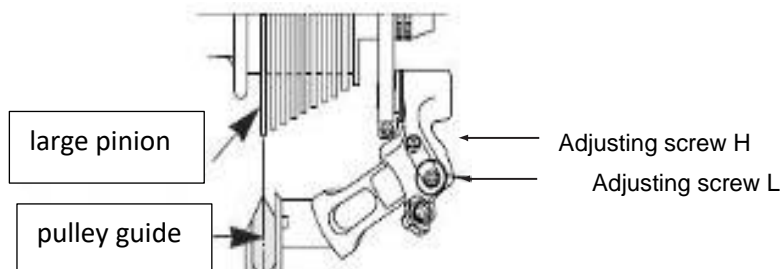
Screw H is used to adjust the lower stop (small pinion side).

By loosening screw H, the chain is positioned further outside the small sprocket.

These manipulations are carried out by quarter turn. With each adjustment, you must obtain perfect alignment between the sprocket, the chain and the pulley of the rear derailleur.



Rear derailleur diagram



Cable tension adjustment

To set a correct sprocket change, use the knob present on the rear derailleur or the grip. This wheel allows you to adjust the tension of the derailleur cable and allows you to position the derailleur correctly according to the speed chosen.

Chain setting

Your bike is fitted with an external rear derailleur, the chain is automatically tensioned.

New chains are sold with too many links, the first step is to reduce it to the correct length. The safest method is to count the number of links in the old chain in order to adjust the new one. To disassemble the old chain, simply bypass it (remove a rivet).

Once it is removed, the new one must be mounted. To do this, it must be passed around the chainring of the crankset and the rear pinion so that it meshes correctly with the other elements of the transmission. To close the chain we recommend using a quick release. This acts as a female link that fits between two male links. Subsequently, the quick release will also make it easier to remove the chain for cleaning.

In order to check if the length of the chain is correct, it must be put on the small sprocket. In this configuration, the virtual line drawn between the hub of the rear wheel and the axle of the lower pulley of the derailleur must be vertical.

Change of pedals

To change your pedals, identify the pedals by looking at the letter noted on the pedal. The right pedal is marked "R" (Right) and the left pedal "L" (Left). Turn the "R" pedal clockwise to secure it to the crank. Turn the L pedal counterclockwise.

wheel and motor

After the first month of use, it is advisable to tighten your spokes to limit the impact of engine traction on your rear wheel. When starting the engine, a slight noise may occur. This noise is normal because the motor starts and assists pedalling. This noise can become more prominent when fully loaded.

Interview

Your bike requires regular maintenance for your safety but also to increase its lifespan. It is important to check the mechanical elements periodically in order to ensure, if necessary, replacement of worn parts or parts showing signs of wear.

When replacing components, it is important to use original parts in order to maintain the performance and reliability of the bicycle. Be sure to use appropriate spare parts for tyres, tubes, transmission components and the various components of the braking system.

It is the responsibility of the user to use parts different from the original parts.



WARNINGS: Always remove the battery before any maintenance operation.

Cleaning

In order to avoid corrosion of the bike, it is necessary to rinse your bike regularly with fresh water, especially if it has been exposed to sea air.

Cleaning must be done with a sponge, a basin of warm soapy water and a jet of water (no pressure).



RECOMMENDATION : Take special care not to use a high pressure water jet cleaner.

Lubrication

Lubrication is essential on the various components that are in motion in order to avoid corrosion. Oil the chain regularly, brush the sprockets and chainrings, periodically introduce a few drops of oil into the brake and derailleur cable sheaths.

It is advisable to start by cleaning and drying the elements to be lubricated.

It is advisable to use specific oil for the chain and the derailleur. Grease must be used for the other components.

Regular checks

Regarding the tightening of the bolts: lever, crank, pedals, stems.

The tightening torques to be applied are as follows:

COMPONENTS	RECOMMENDED TORQUE (Nm)	SPECIAL INSTRUCTIONS
Pedals on crank arms	10 – 15	Grease the threads
Crank arm on bracket	18 - 20	Grease the threads
Stem/handlebar tightening	9 - 10	
Headset tightening	4 – 5	
Brake lever	6 – 8	Plunger screw (stem)
Brake callipers	6 – 8	
Seat	20 – 22	
Seat post clamp	---	Quick release
Wheel	30	Quick release

Other tightening torques depend on the size of the nuts: M4: 2.5 to 4.0 Nm, M5: 4.0 to 6.0 Nm, M6: 6.0 to 7.5 Nm. Tighten the screws evenly to the required torque.

Regularly check the tires and in particular the condition of the rear tire teeth: wear, cuts, cracks, pinching. Replace the tire if necessary. Check the rims and the absence of excessive wear, deformations, blows, cracks...

Revisions

To ensure safety and keep components in good working condition, you should have your e-bike checked periodically by your dealer. In addition, maintenance of your bicycle should be carried out regularly by a qualified technician.

First service: 1 month or 150 km

- Verification of the tightening of the elements: crank, wheel, stem, pedals, handlebars, saddle clamp,
- Checking the operation of the electric assistance,
- Checking and adjusting the brakes,
- Wheel tension and/or runout.

Every year or 2000 km:

- Verification of wear levels (brake pads, transmission, tyres),
- Checking the operation of the electric assistance,
- Checking the bearings (bottom bracket, wheels, steering, pedals),
- Cable control (brakes, derailleur),
- Lighting check,
- Wheel tension and/or runout.

Every 3 years or 6000 km:

- Changing the transmission (chain, freewheel, chainring),
- Checking the operation of the electric assistance,
- Changing tires,
- Wheel wear control (spokes, rim),
- Spoke tension and/or wheel trueing,
- Change of pads or brake pads,
- Control of electrical functions.

Pedal assistance and battery

The user must rotate the crank forward to benefit from the motorized assistance. This is an important safety aspect. This electric-assisted bicycle provides motorized assistance up to a speed of 25 km/h. Beyond that, the motor will stop. You can go faster, but you will have to do it on your own without power assistance.

The motor will not run until you turn the crankset one full turn. This feature protects the motor and its controller and extends the life of electrical components.

Pedal assist

To start the bike, turn on the main switch on the side of the **ON/OFF battery**

The rest of the settings and information are done directly on the display located on the handlebars.




Recommendation: Please turn off the main switch on the battery when you are no longer in the saddle. This saves battery charge.


Display

Below is a description of the various commands and display functions.




Activation/deactivation of display

Press and hold  (>2.5S) on the screen to turn on the system.

Press and hold  (>2.5S) again to turn off the system.



Assisted level selection


When the screen is on, press the button  (<0.5S) to change the assisted level, the lowest level is 1, the highest level is 3. When the assisted level indicator does not light up, there is no electric assistance.


Notes :

Only use assistance level 3 when the bike is fully loaded.



Turn on and off the lighting system

Double-click the button  to turn on the headlight, and the display interface will darken.

Double-click the button again  to turn off the headlight, and the display interface lights up.

NOTES







The display is internally equipped with a twilight sensor sensitive to variations in light intensity, which allows the general lighting to be switched on and off independently.

It is still possible to act manually by pressing the on/off button.



Battery capacity indication

The battery capacity is indicated with 5 levels. When the lowest level indicator flashes, it means the battery needs to be recharged. The battery capacity is indicated as follows:

Load lines	LOAD LEVEL	Display icon
5	80%-100%	
4	60%-80%	
3	40%-60%	
2	20%-40%	
1	5%-20%	
1 flashes	<5%	

Bluetooth function

This display can interface with the dedicated application "BAFANG Go" via bluetooth , it is possible to download the application for Android and iOS systems and proceed with the connection.

It is equipped with the OTA function to automatically update the firmware of the display.

Using the application in question, it is possible to view from your smartphone the main system data, the simultaneous values of the bike and various customizations of display and use.



Below is the list of accessible data displayed through the application:

NOT.	Function	NOT.	Function
1	Speed	8	Align
2	Level assistance	9	heartbeat
3	Battery	10	calories
4	Fluent	11	Sensor signal
5	Lighting	12	Battery information
6	Journey	13	System information
7	ODO	14	Error code

ERROR CODE DEFINITION

Error code	Cause	Hubmotor System
"05"	The accelerator is not in place	<ol style="list-style-type: none"> 1. Check if the accelerator is in place . 2. Check if the cable accelerator is properly connected or if the cable (from throttle to controller) is damaged . 3. Troubleshoot the room defective : <ol style="list-style-type: none"> 1) Replace the accelerator 2) Replace the controller
"07"	System over voltage protection	<ol style="list-style-type: none"> 1. Check if the nominal voltage of the battery is the same as that of the controller . 2. Troubleshoot the defective part : <ol style="list-style-type: none"> 1) Replace the battery 2) Replace the controller
"08"	The Hall signal in the motor is abnormal	<ol style="list-style-type: none"> 1. Check if the motor cable is properly connected Or if the cable (from the motor to the controller) is damaged . 2. Troubleshoot the defective part : <ol style="list-style-type: none"> 1) Replace the motor 2) Replace the controller
"09"	Phase wire in motor abnormal	<ol style="list-style-type: none"> 1. If you ride for a long time , turn off the system and let the engine cool .

		<p>2. If you do not ride or ride for a short period , troubleshoot the faulty part :</p> <p>1) Replace the motor</p> <p>2) Replace the controller</p>
"10"	<p>Motor overheat protection (occurs uniquely when the engine is crew of one temperature sensor .)</p>	<p>1. If you roll during a long time , turn off the system and let the engine cool .</p> <p>2. If you don't ride not or don't ride not during a short period , troubleshoot the part defective :</p> <p>1) Replace the motor</p> <p>2) Replace the controller</p>
"11"	<p>Engine temperature sensor abnormal (occurs uniquely when the engine is equipped with the temperature sensor .)</p>	<p>1. Check if the motor cable is properly connected or if the cable (from the motor to the controller) is damaged .</p> <p>2. Troubleshoot the defective part:</p> <p>1) Replace the motor</p> <p>2) Replace the controller</p>
" 12"	<p>Controller current sensor abnormal</p>	<p>Replace Controller</p>
"14"	<p>Controller overheating protection</p>	<p>1. If you ride for a long time , turn off the system and let the controller cool .</p> <p>2. If you are not riding or ride for a short period , replace the controller .</p>
"15"	<p>Controller Temperature Sensor Abnormal</p>	<p>Replace Controller</p>
"21"	<p>Abnormal speed sensor</p>	<p>1. Check if the motor cable is properly connected Or if the cable (from the motor to the controller) is damaged .</p> <p>2. Troubleshoot the defective part :</p> <p>1) Replace the motor</p> <p>2) Replace the controller</p>
"26"	<p>Torque sensor abnormal (occurs uniquely when the system workout is equipped with the torque sensor .)</p>	<p>1. Check if the torque sensor cable is properly connected or if the cable (from sensor to controller) is damaged .</p> <p>2. Troubleshoot the room defective :</p> <p>1) Replace the torque sensor</p> <p>2) Replace the controller</p>
"30"	<p>Abnormal communication</p>	<p>1. Check if the HMI cable is properly connected or if the cable (from the HMI to the controller) is damaged .</p> <p>2. Troubleshoot the defective part :</p> <p>1) Replace the controller whether the HMI goes out automatically after displayed an error code for 20 seconds .</p>

		<p>2) Replace the HMI whether the HMI does not shut down automatically after an error code appears for 20 seconds . (go to next page)</p> <p>3) If the BESTT tool is available, connect it to the HMI and the controller , read the information of the HMI and the controller , and replace the part that cannot not read the information .</p>
"35"	The 15V detection circuit has a error	Using the BESTT tool , update the controller For see if the problem is resolved . Whether This is not not the case , change the controller Or contact the supplier .
"36"	Abnormal on / off button detection circuit (occurs uniquely when the system workout is equipped with the communication protocol Bafang CAN.)	<p>1. If you keep pressing the ON /OFF button when the HMI lights up , the error code will be triggered . Release the button and see if the code disappears .</p> <p>2. Troubleshoot the room defective :</p> <p>1) Replace the HMI</p> <p>2) Replace the controller</p>
"37"	WDT (Watch Dog Timer) in controller is abnormal	Replace Controller
"42"	Battery discharge voltage is too low	<p>1. Charging the battery</p> <p>2. Replace the battery</p>
"49"	The discharge voltage of each cell is too low.	<p>1. Charging the battery</p> <p>2. Replace the battery</p>
"4C"	difference between individual cells	Replace battery

Battery

Reading the battery charge level

To check the charge level , press a the charge button on top of the battery.



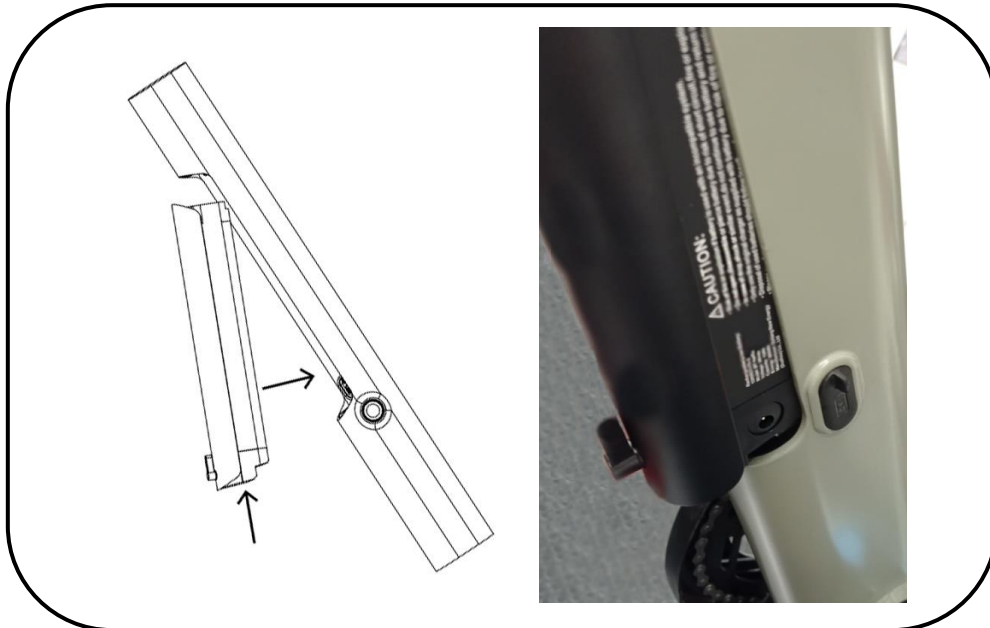
The 4 LEDs light up to indicate the charge according to the level correspondent .

LEDs	LOAD LEVEL
BLUE	100%
GREEN	75%
RED	50%
Flashing LED	< 25% need to recharge

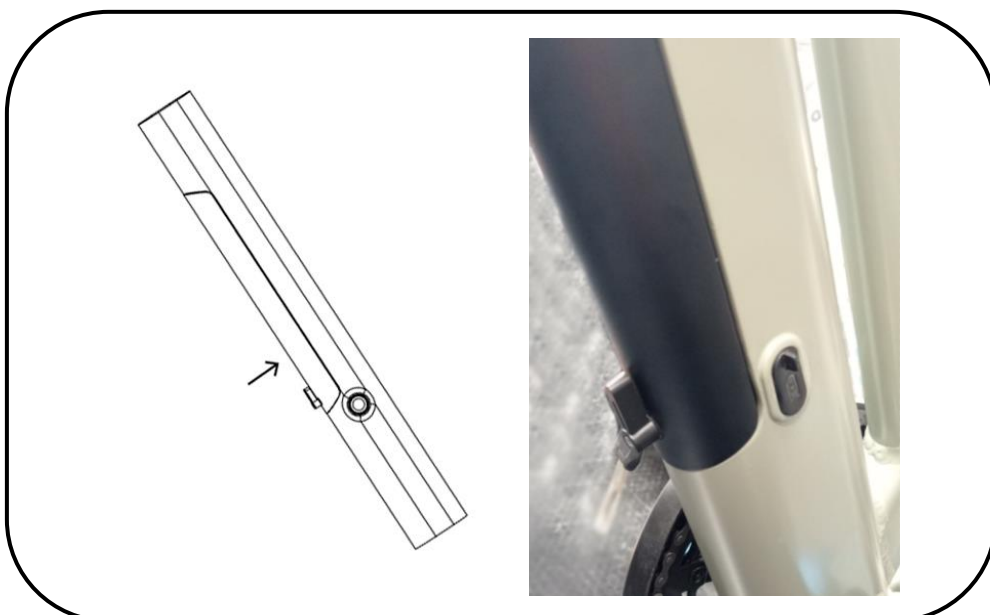
Insert/remove battery

For correct insertion, the battery must be connected, ensuring that all pins are properly connected to the battery holder. When you push the battery into position. Make sure the battery clicks into the locking mechanism before you go.

1. Hold both sides of the battery to seat the bottom of the battery into the frame, making sure it sits comfortably on the bottom bracket.



2. Push the top of the battery into the frame until you hear the battery click into place. Rotate the limiting cap to prevent the battery from falling.



To remove the battery, reverse the procedure as indicated below :

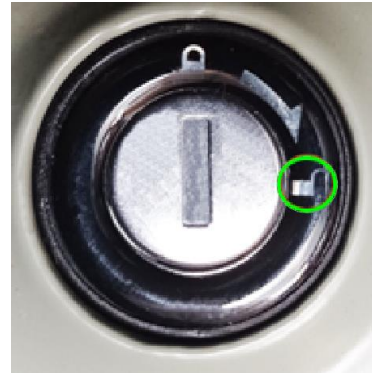
1. Turn the key in the lock For open the first battery locking mechanism . Note than the top of the battery comes a few centimeters from the frame .
2. Make turn the limit stop for free the second lock and hold mechanism both sides of the battery to get it out of the frame .

To release the battery , turn the key to the unlock symbol noted on the ratchet (see picture below), for free the battery from sound compartment , turn the lever black on the battery .

To lock the battery , reinsert the battery In her compartment , press on the upper part to fix it in her housing , turn the key in correspondence with padlock symbol noted on the ratchet (see picture below).



To lock



Unlock



CAUTION : Be sure to remove the key and keep it safe after remove the battery !

Remarks:

To prevent the battery from losing too much charge, it is placed in sleep mode after a period of non-use extended.

Accessories

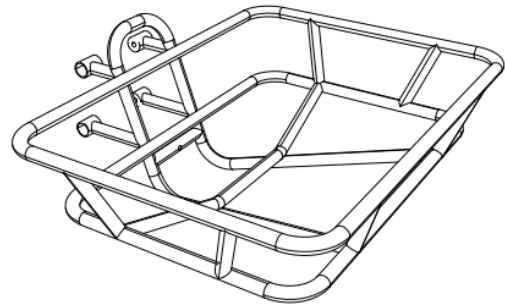
The E-cargo ALPA model is equipped with various functional accessories to enrich the type of use of this bicycle in everyday life.

Below is the assembly procedure for the various accessories supplied with the bicycle.

Luggage rack

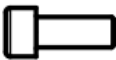


Features:

- ✓ Maximum load capacity 15 kg
- ✓ Convenient to load items
- ✓ excellent load capacity



Warning: do not exceed the maximum load allowed 15 kg

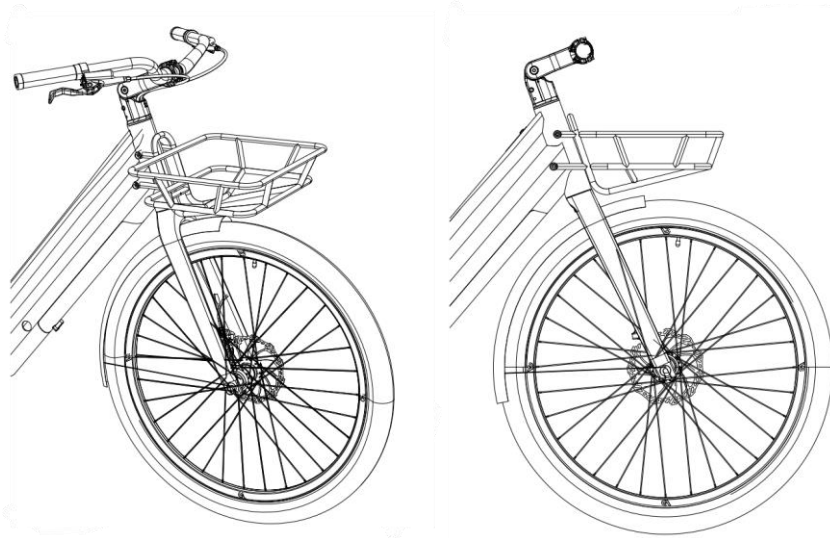
Accessories supplied for correct assembly

CODE		Q.TY	COMPONENT
_01		x4	M5X15
_02		x4	RUBBER PLUG
_03		x4	M5 Washer

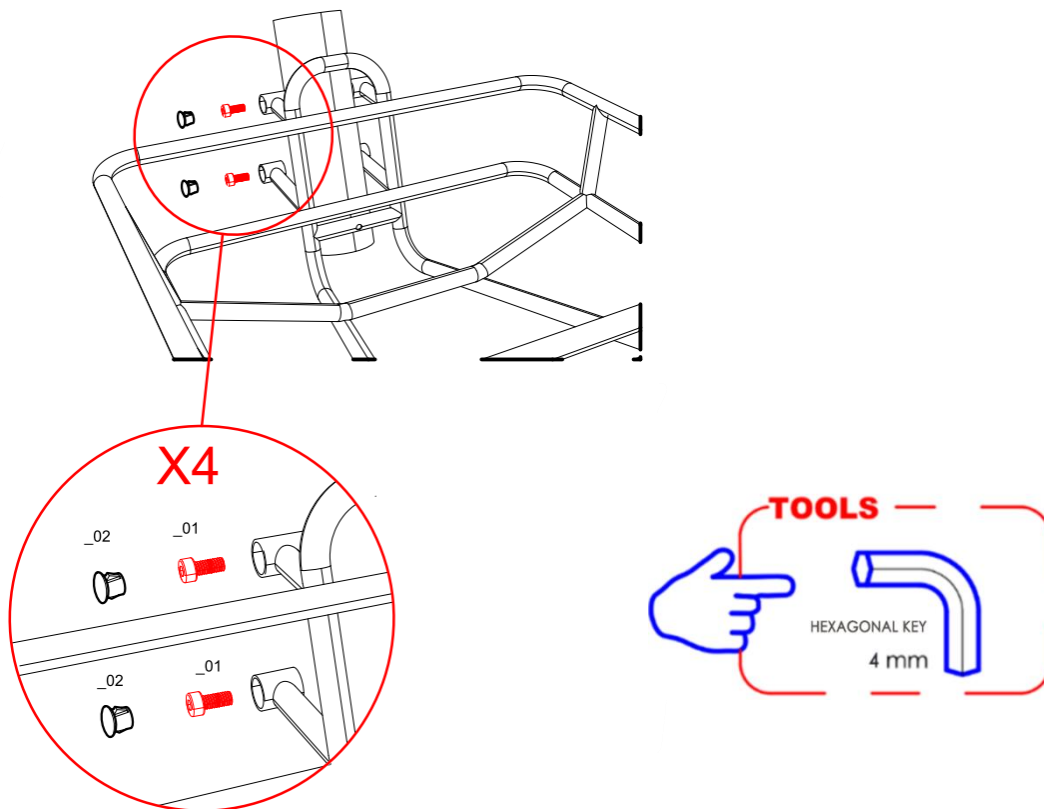


Below is the assembly procedure:

- 1- Unscrew the screws already mounted on the bike, place the luggage rack front on the frame like shown in the pictures below.



- 2- Secure the front rack with the screws provided as shown in the pictures below.



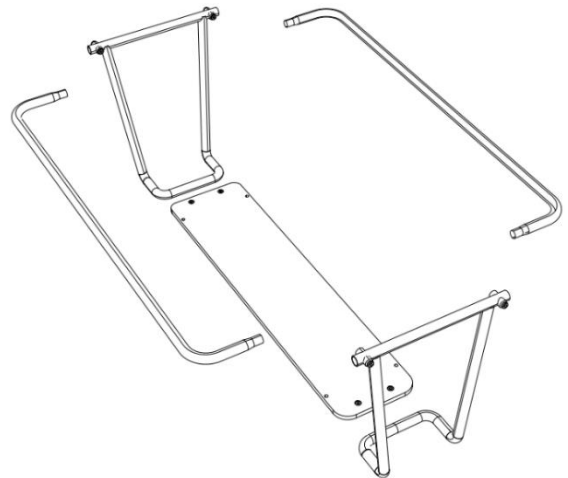
Large luggage rack back

Features:

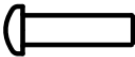


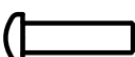




- ✓ maximum load capacity 80 kg
- ✓ convenient for loading items
- ✓ excellent load capacity
- ✓ Possibility of attaching two seats for transporting babies (not available as optional accessories)



Warning: do not exceed the maximum load allowed 80 kg



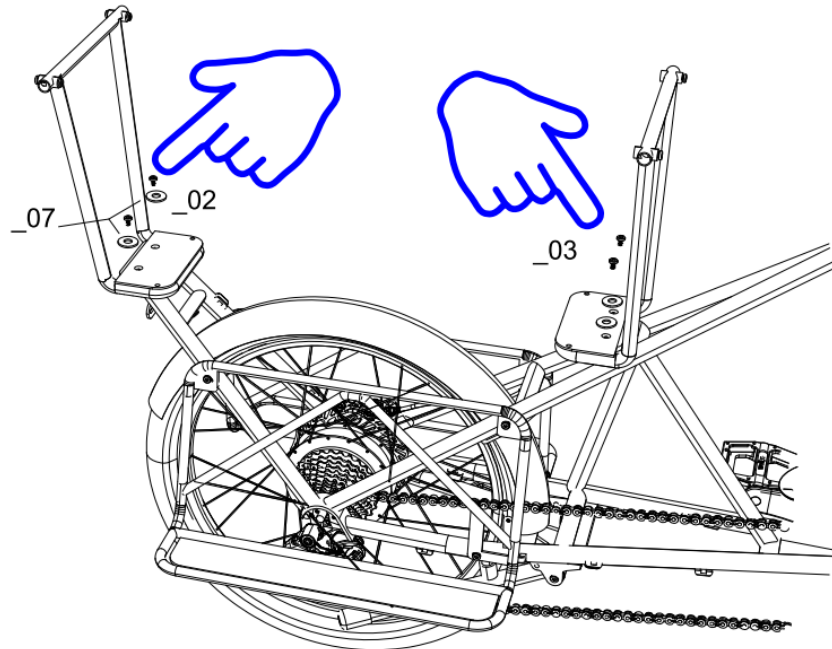
Accessories supplied for correct assembly

CODE		Q.TY	COMPONENT
_01		x4	M6X50
_02		x2	M5X20
_03		x2	M5X15
_04		x4	M6X20
_06		x8	M6 NUT
_07		x4	M5 Washer
_08		x4	M6 Washer
_09		x4	RUBBER PLUG

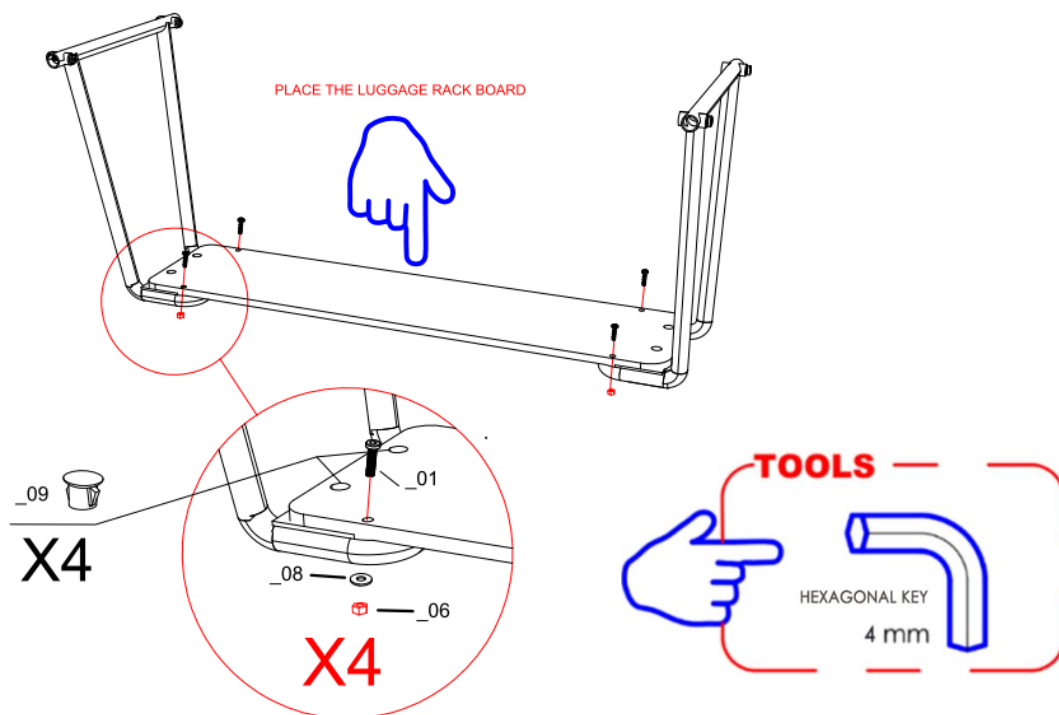


Below is the assembly procedure:

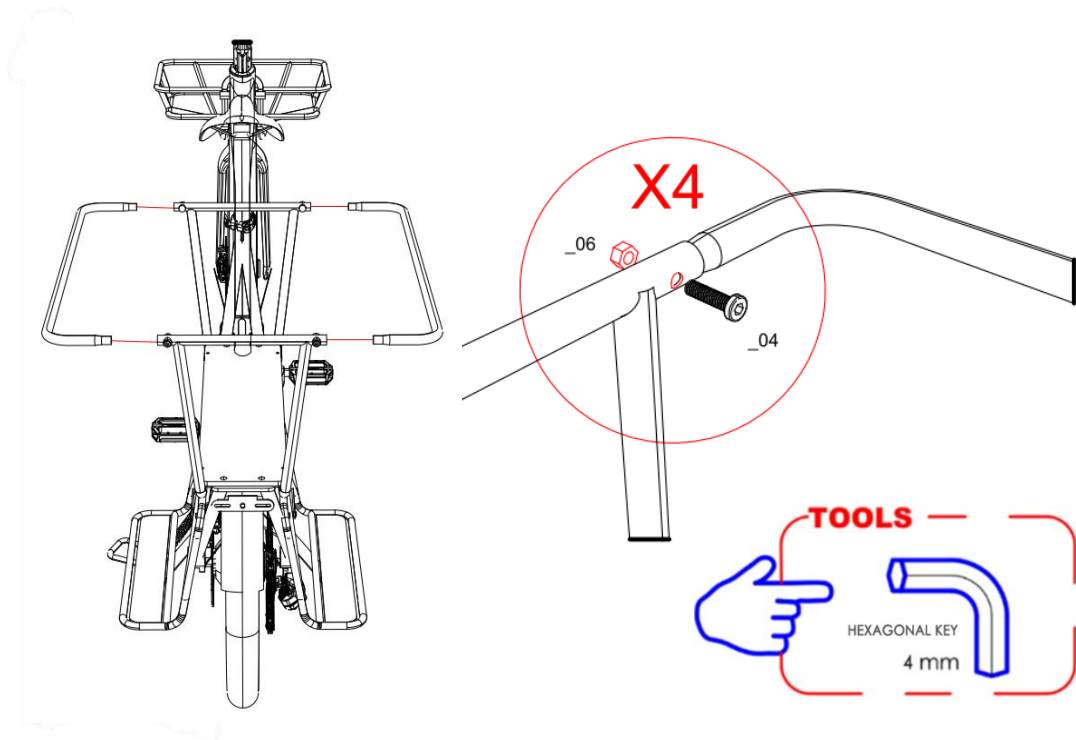
1- Place the Large Rear Rack components onto the frame as shown in the images below.



2- Place the luggage board



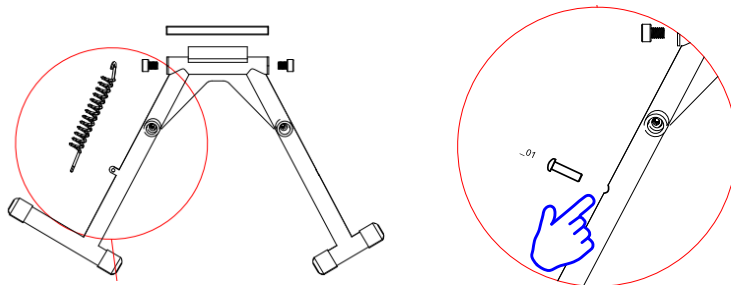
3- Mount the side bars and secure them with the supplied screws as shown in the pictures below.



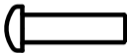


Kickstand

Features:

- ✓ convenient to use
- ✓ safe and stable



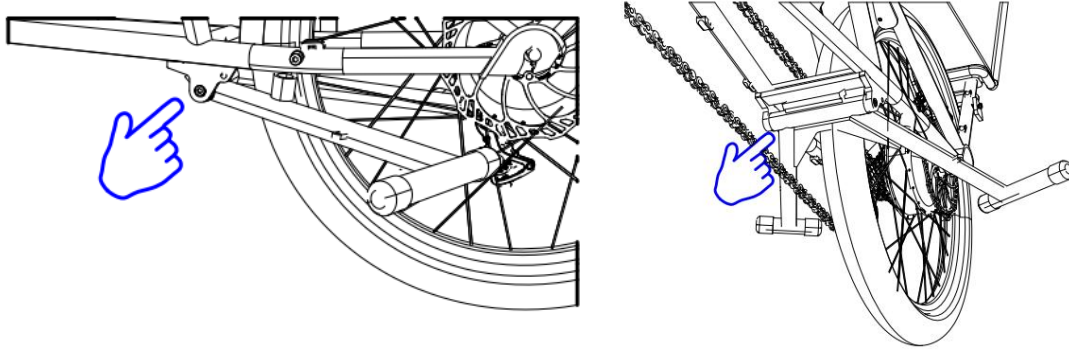
Accessories supplied for correct assembly

CODE		Q.TY	COMPONENT
_01		x1	M8X25
_02		x2	M8X15
_03		x2	M8 Washer

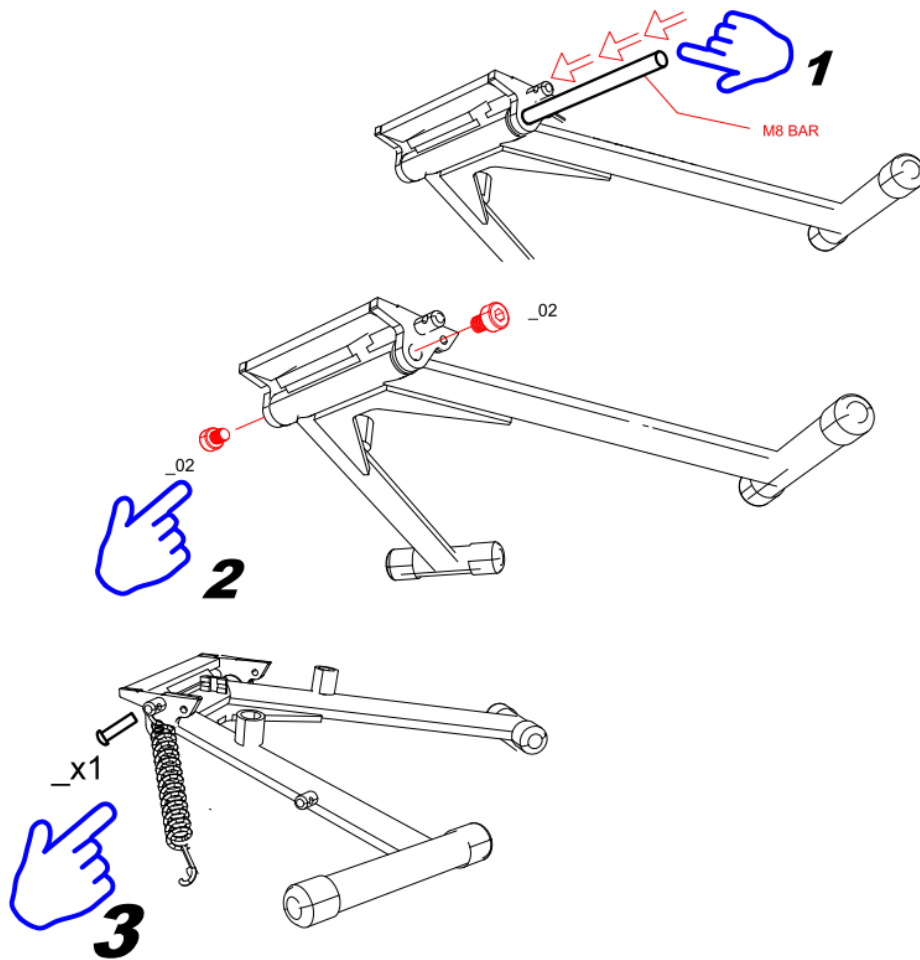


Below is the assembly procedure:

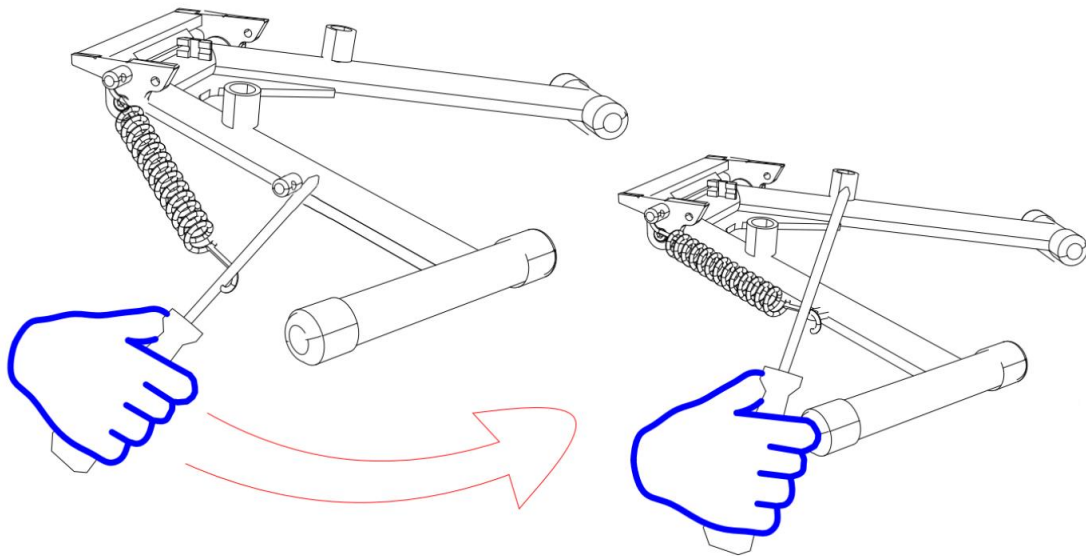
- 1- Place the kickstand on the frame



- 2- Mount the bracket by inserting the internal bar with the spring and secure it with the screws provided as shown in the images below.



3- Follow the method described in the images below to complete the assembly.



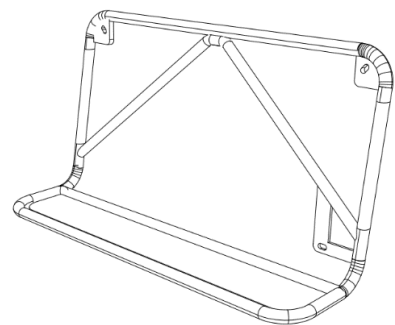
Footrest

Features:


- ✓ Maximum load capacity of 35 kg on each footrest



Warning: do not exceed the maximum load allowed 35 kg



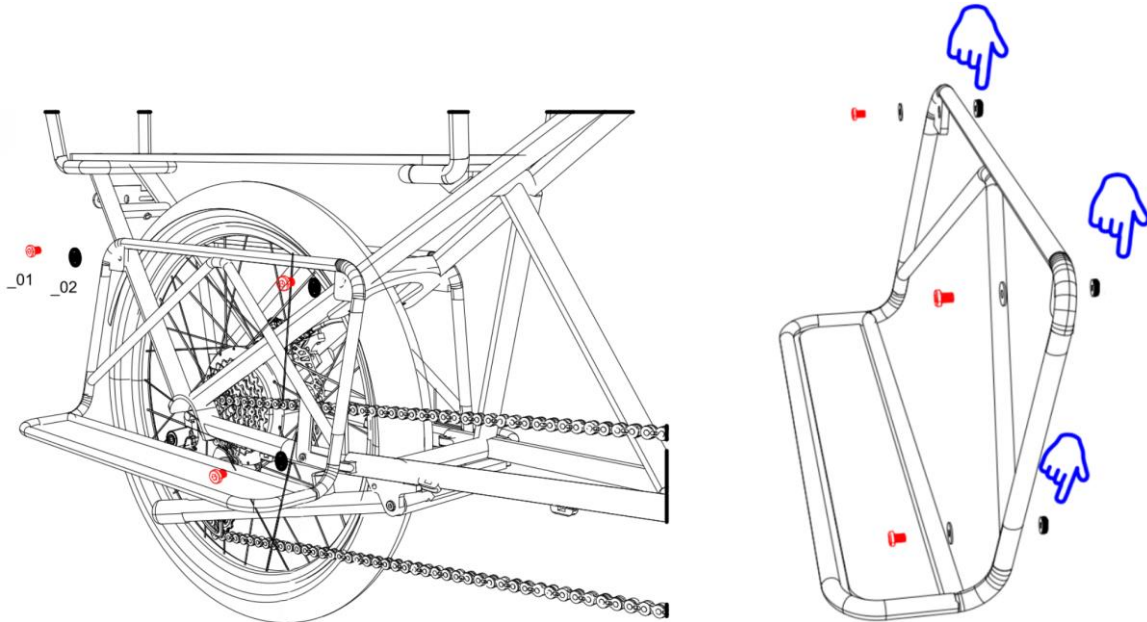
Accessories supplied for correct assembly

CODE		Q.TY	COMPONENT
_01		x6	M5X20
_02		x10	M5 Washer
_02		x6	M5

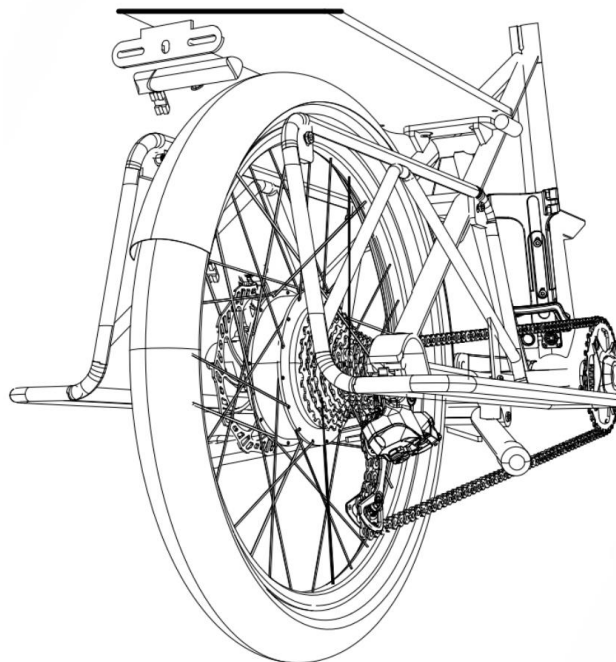


Below is the assembly procedure:

- 1- Unscrew the screws already mounted on the bike, place the footrest on the frame as shown in the pictures below.



- 2- Mount the footrest and secure it using the screws provided.



Using the Charger

Before charging the battery, please read the user manual and the charger manual, if they came with your bike. Please also note the following points regarding the battery charger :

- Follow the instructions on the battery charger label.
- Do not use this charger near explosive gases or corrosive substances.
- Do not shake the charger, do not subject it to shocks and avoid falls.
- Always protect the charger from rain and humidity, for indoor use.
- The temperature tolerance of this charger is between 0 and +40°C.
- It is forbidden to disassemble the charger, in the event of a problem, entrust the device to a qualified repairer.
- You should only use the charger supplied with your e-bike to avoid damage. Note that failure to comply with this constraint will void the warranty.
- When recharging, the battery and charger should be at is 10cm away from the wall and in a dry and ventilated place. Do not place anything in direct proximity to the charger during use.
- Do not touch the charger for too long during charging (risk of superficial burns).
- Do not position the charger unstable.
- Do not cover the charger to avoid overheating while charging.
- Do not immerse the product
- Avoid contact with water while charging the battery. Do not touch the charger with wet hands.
- Do not use charger with damaged power cord or plugs. Make sure the charger plug is properly connected to the mains for charging.
- Do not short the charger pins using a metal object.
- Disconnect power before connecting or disconnecting battery connections.
- This charger is designed to charge Lithium batteries, do not charge the wrong type of battery. Do not use on a non-rechargeable battery.
- This device can be used by children aged of at under 8 years and by people having abilities reduced physical , sensory or mental Or devoid of experience or knowledge , if they (if they) are properly monitored or if instructions relating to the safe use of the device security their have summer data and if the risks incurred have summer apprehended . THE children should not not play with the device . Cleaning and maintenance by the user must not not be made by children without monitoring .
- It should be monitored THE children For make sure they don't play not with the device .
- Keep out of reach of children, this product is not a toy.
- The external flexible cable of this product cannot be replaced; in the event of damage to the cord, the product must be scrapped.
- At the end of its life, take the product to a recycling centre.

Recharge procedure

If a power outlet is available near your bike, you can charge the battery directly on the bike without detaching it. The charger socket is covered by a plastic cap, you just need to open it to charge the battery directly.

Removing the battery can be useful in places that cannot accommodate your bike or when it is not near a power outlet.



RECOMMENDATION: Charging the battery should be done indoors in a ventilated area.

Please charge the bicycle battery according to the following procedure:

- The battery can be recharged using a standard power outlet. It is not necessary to activate its switch.
- Insert the charger plug into the battery and plug the charger power cable into a nearby outlet.
- When charging, the LED on the charger will be red to indicate proper operation. When it turns green, it means the battery is charged.
- To finish charging, you must disconnect the power plug, then the plug connected to the battery. Finally close the battery socket cap.

Battery life

This e-bike is equipped with a high quality Li-ion battery. Li-ion batteries have memory-free charging and a wide temperature tolerance range of -10 to +40°C.

To ensure maximum battery life and to protect it from damage, please follow the use and care instructions below.

Battery life

After charging your battery, it is advisable to let it rest for 20 to 30 minutes before use.

Your battery life depends on several usage factors:

- The choice of assistance mode
- User's weight
- The elevation of the road
- Tire inflation
- The wind
- The pedaling effort provided
- Starting and frequency of stops
- The outside temperature

Warning, precautions

It is recommended to recharge the batteries on a regular basis, or after each use. There is no memory effect on these batteries. In order to maximize the life of your battery, it is recommended:

- Avoid hot places (ideal charging temperature 20°C)
- Let the battery cool down 30 minutes after using the bike

Precautions for use:



- Use the battery only for this bike.
- Only use the specific charger delivered to charge the battery.
- Only charge the battery in a well-ventilated area.
- Do not expose the battery to heat or charge it in direct sunlight.
- Do not disassemble or modify the case and the battery which is integrated in the case.
- Do not connect the (+) and (-) connections of the battery with a metal object.
- Do not expose the battery to liquids.
- Do not use a damaged battery.
- Do not continue to charge the battery if the charge is not complete after the theoretical charge time.
- Do not use the battery if it emits an unusual odor, heats up unusually, or if anything appears abnormal.
- Do not leave the battery within the reach of children.
- Recharge your battery before prolonged storage and carry out the same operation after this storage.

Battery life



Batteries can suffer from performance aging after a large number of charges.

This will depend on the usage habits of the pedelec.

You must drop off your used batteries at your store or at specialized recycling drop-off points. Above all, do not throw your battery at the end of its life into the environment.

Battery maintenance

To ensure maximum battery life and to protect it from damage, please follow these use and care instructions:

When you notice that the charge drops to 10%, the battery needs to be recharged quickly.



RECOMMENDATION: If the bike is not used frequently over a period of time, it should be fully charged every month. The battery case should be stored in a dry, protected place at a temperature between 5 and 35°C.

WARNING:



- Battery life may be reduced by prolonged storage without regular recharging as mentioned above.
- Do not use any metal to directly connect two poles of the battery, which may cause a short circuit.
- Never place the battery near a fireplace or any other heat source.
- Do not shake the battery, subject it to shock or drop it.
- When the battery pack is removed from the bike, keep it out of the reach of children to avoid accidents.
- It is forbidden to open the battery.

Use and maintenance of the electric motor

Our e-bikes are programmed to start the e-assist after half a turn of the pedal.

Do not use the bike in flooded places or during thunderstorms. Do not immerse electrical components in water to avoid damage.

Avoid knocks on the engine to avoid damaging it.

Controller Maintenance

It is very important to take good care of the controller according to the following instructions:

- Protect the controller from water ingress and submersion.

Note: If you suspect water may have entered the case, please turn off the battery immediately and continue without assistance. You can restart it as soon as the controller is dry.

- Do not shake the controller, do not subject it to shock and avoid dropping.

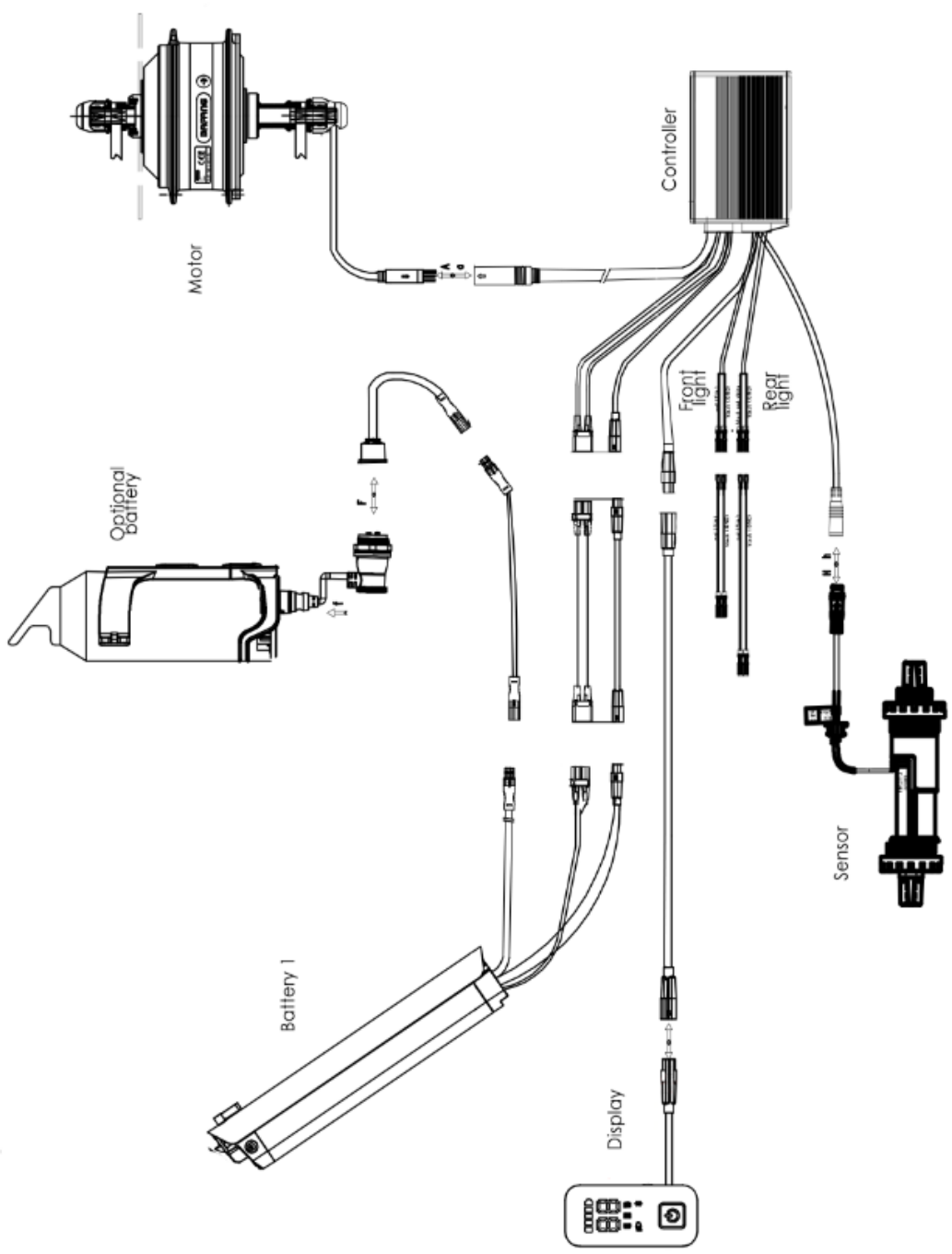


WARNING: Do not open the controller enclosure. Any attempt to open the controller enclosure, modify it or adjust it will void the warranty. Please ask your dealer or qualified professional to carry out repairs.

Any modification of the parameters of the electric management system, in particular the change of the speed limit, is strictly prohibited and will invalidate the guarantee of your bike.

Electrical diagram and specifications

We reserve the right, without notice, to modify this product. For further information, please contact your retailer



Main data sheet

Features		ALPA e-cargo
weight : User + Cargo + bike		180kg
speed with assistance		25 km/h
Autonomy		Approx . 40 - 60km
Motorization	Max power	250W – 45Nm
	Voltage	36V
	Maximum noise in use	<70dB
Battery	type	Lithium
	Voltage	36V
	Ability	10Ah
	Weight	2.4kg
	Charging time	6 hours
	Number of cycles ($\geq 70\%$ capacity)	500 cycles
Charger	Input voltage	100-240V
	Output voltage	36V
Total bike weight		27.5kg
Size of the bike		20" - 27.5"
Size tires / wheels		20" x 2.25 27.5" x 2.20
User size		160 - 190

After- sales

Wear part

The different wear elements are standard elements. Always replace worn parts and/or parts to be changed with identical components sold on the market or from your dealer.

Basic troubleshooting

Do not attempt to access or repair any electrical component yourself. Contact the specialist closest to you for maintenance by a qualified person.

The information below is for explanatory purposes and not instructions to assist the user in repairs. Any troubleshooting procedure mentioned should be performed by a qualified professional who is aware of safety issues and familiar with electrical maintenance.

Description of the problem	Possible causes	Resolution
After the battery is turned on, the motor does not assist pedaling.	<ol style="list-style-type: none">1) the motor cable (waterproof connection joint) is connected incorrectly2) the brake lever did not properly return to the normal position, forcing the switch off3) the battery fuse is blown4) the speed sensor is too far from the magnetic disk on the BB axis5) The connection between the sensor and the controller is not established or has a bad contact.	<p>First, check that the battery is charged. If not, reload it.</p> <ol style="list-style-type: none">1) check that the connection is well established, without any play2) return the brake lever to its normal position carefully without braking3) Open the top of the battery pack and check the condition of the fuse. If blown, contact your authorized retailer or professional for a replacement.4) Adjust the distance between the sensor and the magnetic strip to be no more than 3mm5) Make sure the controller and sensor are well connected.
Battery life shortens (note : battery performance is directly influenced by the weight of the user, luggage, wind strength, type of road, constant braking).	<ol style="list-style-type: none">1) the reload time is not enough2) the ambient temperature is too low and influences the battery operation3) frequent hills or headwinds as well as poor road conditions4) the tire pressure is not sufficient (re-inflate them)5) frequent shutdowns and restarts6) the battery has been stored without recharging for a long time.	<ol style="list-style-type: none">1) please recharge the battery following the instructions (chapter 7.3)2) In winter or temperature below 0°C, your battery should be kept indoors3) This is a normal cause and the problem will resolve as conditions improve4) inflate the tires to a pressure of 3.1 bar5) The problem will resolve with the improvement of usage situations6) Carry out regular recharging in accordance with the instruction manual. If this does not solve the problem, contact your dealer or qualified professional.

<p>After plugging in the charger, the charging LEDs do not light up.</p>	<p>1) problem with the electrical outlet 2) poor contact between the charger input socket and the electrical outlet 3) the temperature is too low.</p>	<p>1) inspect and repair electrical outlet 2) inspect and insert the plug fully 3) Charge indoors. If the above solutions have no effect, contact your dealer or qualified professional.</p>
<p>After charging for more than 4/5 hours, the charging indicator LED is still red (note : it is very important to recharge the battery following the instructions to avoid damaging the equipment).</p>	<p>1) ambient temperature is 40°C or more 2) ambient temperature is 0°C or less 3) the bike was not recharged after use which exaggerated the unloading 4) the output voltage is too low to be able to recharge the battery.</p>	<p>1) Charge the battery under temperature below 40°C and in accordance with the instructions 2) recharge the battery indoors and in accordance with the instructions 3) Properly maintain the battery to avoid over-discharging 4) Do not perform recharging with voltage lower than 100V. If the above solutions have no effect, contact your dealer or qualified professional.</p>
<p><u>LCD display :</u> The speed is not displayed on the LCD screen.</p>	<p>The magnetic ball on the spoke of the wheel is too far from the sensor (attached to the rear of the frame or to the front fork) which prevents the sensor from receiving the signal when the wheel is spinning.</p>	<p>Check the distance between the magnetic ball and the sensor and make sure it does not exceed 5mm .</p>

Troubleshoot charger issues:

- The Red light does not work during charging: check that the connectors are correctly connected. Check if the normal voltage is passed at once, if so, please check the charger repair. If the above is correct, the battery is definitely faulty.
- Red light does not turn green: turn off the power, after 5 seconds then connect the AC power, it can continue to charge. The battery can no longer be charged, the battery is definitely defective.
- The Red light immediately turns green: check that the battery is fully charged. If not, the battery or charger is faulty.



Notes



Traducción del anuncio original

Esta guía pretende brindarle la información necesaria para el correcto uso, ajuste y mantenimiento de su bicicleta.

Lea atentamente esta guía antes del primer uso y consérvela mientras utilice la bicicleta. Contiene información importante de seguridad y mantenimiento.

Es responsabilidad del usuario leer esta guía antes de utilizar el producto.

El incumplimiento de estas instrucciones podría dar lugar a un uso incorrecto de la bicicleta o al desgaste prematuro de algunos componentes, lo que podría provocar una caída y/o un accidente.

Si se descubre que una pieza original tiene defectos de mano de obra durante el período de garantía, la reemplazaremos. El período de garantía de las bicicletas asistidas por pedales es el siguiente:

- Cuadro rígido y horquillas: 5 años
- Componentes eléctricos: 2 años con el cuidado y mantenimiento adecuado
- Cualquier otro componente: 2 años con el cuidado y mantenimiento adecuado

En cuanto a la batería, está garantizada contra defectos de fabricación durante 6 meses en piezas consumibles (células) y 24 meses en piezas eléctricas, siempre que venir respetar las instrucciones de uso y conservación que se indican a continuación :

- ✓ no conectar la terminal directamente positivo en eso negativo de esta batería;
- ✓ No coloque la batería en un área de alta energía temperatura, no lo caliente, no lo exponga al sol, no lo acerque al fuego o similar;
- ✓ No sumerja la batería en agua, sal, líquidos ácidos o alcalis y evitar la exposición en el lluvia
- ✓ No desmonte el paquete. batería sin la guía de un técnico profesional;
- ✓ Almacenar en condiciones sombreado, fresco y seco cuando la batería no llega utilizado durante bastante tiempo largo y cargado la batería completamente cada mes;
- ✓ Por favor cargue esta batería, con la exclusiva cargador de batería suministrado con la bicicleta;
- ✓ devolver la batería acostumbrado al tuyo revendedor garantía no incluye costos de mano de obra y transporte. La empresa no asume ninguna responsabilidad por los daños consecuente o especial. Esta garantía Sí se aplica solo al comprador minorista original Eso necesita tener a comprobante de compra para validar cualquier denuncia Esta garantía Sí sólo se aplica en el caso de componentes defectuoso y no cubre El efectos desde el desgaste normal, para uso de alquiler, para uso profesional, ninguno dañar causado por accidente, abuso, cargas exceso, negligencia, montaje inadecuado, mantenimiento impropio o adición de cualquier elemento no conforme en el destino de uso original de la bicicleta.

Ninguna de las bicicletas está destinada a durar para siempre y no queja será aceptada si se basa en daño causado por el uso impropio, competencia, acrobacias, saltos u otras actividades similares. Quejas tienen que ser enviadas a través del distribuidor. Tuyo los derechos no son interés de la empresa. Sí se reserva el derecho de cambiar o modificar cualquier especificación sin previo aviso. Toda la información y especificaciones contenidas en este documento son correctas en este momento desde el imprimir esta prohibido modificar o alterar el manual suministrado con la bicicleta.

La bicicleta está homologada según las normas legales vigentes absolutamente lo es prohibido modificar los parámetros y especificaciones de los componentes eléctricos / mecánicos ensamblados y las funciones estándar de la bicicleta como eso comprometería el buen funcionamiento y seguridad del vehículo del usuario él mismo.

En caso de que sucede, el usuario será completamente responsable de cualquier daño conectado.

Condiciones de utilidad para esta bicicleta de pedales asistido

Esta bicicleta de pedales asistido es para un solo uso urbano y suburbano, puede ser utilizada en la ciudad, en camino o arriba a superficie de asfalto donde los neumáticos siempre están en contacto con el suelo. Cuenta con un conductor asistido eléctrico. Eso facilitará todos tus desplazamientos diarios, para ir más lejos y más tuyo bicicleta de pedales asistido es una bicicleta adulta para personas mayores de 14 años. Si la bicicleta es utilizada por un niño, los padres tienen que supervisar y asegurar. Eso el usuario es capaz de utilizar la bicicleta con seguridad.

Este modelo no puede ser usado en terreno sin pavimentar o deteriorado. No está diseñado para uso "fuera de carretera". No está diseñado para un solo uso competitivo. El incumplimiento de este destino de uso podría causar caídas o accidentes y podría deteriorarse las condiciones prematuramente e irremediablemente desde el tuyo bicicleta de pedales asistido. Tuyo bicicleta de pedales asistido no es un ciclomotor. El propósito de asistencia es proporcionar un complemento en el pedaleo.

En el momento en que empiezas a pedalear, el motor sí activa y te ayuda a avanzar.

La asistencia varía según la velocidad de la bicicleta, significativo al inicio, menos con el progreso de la bicicleta y luego apaga cuando la bicicleta alcanza los 25 km/h. La asistencia él viene desactivado tan pronto como él viene operado a de las dos palancas de freno o la velocidad excede los 25 km/h. se reanuda automáticamente por debajo de 23 km/h con el pedaleo.

Debe ser sujeto a corregir el mantenimiento de acuerdo con las instrucciones contenidas en esta guía del usuario.



ATENCIÓN: como cada componente mecánico , uno la bicicleta está sujeta a fuertes se estresa y se desgasta . los diferentes materiales y componentes poder reaccionar de manera diferente para usar o envejecer . si la vida útil programado para un el componente era anticuado , podría romper de repente , presentando a riesgo de lesiones en el ciclista Grietas , arañazos y decoloración en áreas sujeto a fuerte sollicitaciones indicar Eso El el componente ha excedido su vida útil y necesario ser reemplazado

Recomendación: uso seguro y protegido

Antes de usar la bicicleta, asegúrese Eso funciones correctamente Marque específicamente el siguiente puntos:

- La ubicación es conveniente
- Tuercas , tornillos , palancas de sujeción , componentes de sujeción
- Los frenos trabajan correctamente
- El rango de movimiento del manillar es correcto , sin juego excesivo
- Las ruedas no están bloqueado por nada ey aspectos Soy ajustar correctamente
- Las ruedas Soy correctamente apretado y asegurado al cuadro / horquilla
- Los neumáticos estan en buen estado condiciones y su presión es correcta
- El estado del llantas desde el ruedas
- Los pedales Soy fijado firmemente
- La transmisión está bien laboral
- Los focos Soy posicionado correctamente



RECOMENDACIÓN : tuya bicicleta debería ser revisado por un profesional cada 6 meses , con el fin de comprobar Eso funciones correctamente y ser seguro de usar . es responsabilidad del usuario asegurarse que todo componentes trabajan correctamente antes de su uso .

Elige un lugar seguro , lejos del tráfico , para familiarizarse con su nuevo bicicleta la asistencia poder ser forzado activado , comprobar que el manillar es derecho y ese camino ser libre

Asegúrate de estar en buen estado de salud antes de subir sobre el bicicleta

En caso de condiciones clima inusual (lluvia , frio, noche...), ser particularmente cuidado y ajusta el tuyo en consecuencia velocidades y la tuya reacciones cuando si llevar la bicicleta fuera del vehículo (portabicicletas , portaequipajes ...), sí recomienda enfáticamente quitar la batería y guardarla en un lugar fresco .

El usuario necesita respeto el requisitos de la normativa nacional cuando la bicicleta él viene usado en calles público (alumbrado y señalización por ejemplo).



ADVERTENCIA : El usuario reconoce que es responsable de cualquier pérdida , lesión o daño causado desde el omitido el cumplimiento de las instrucciones anteriores y que eso es cancelará garantía automáticamente .



Límites de uso

ATENCIÓN: No exceda la velocidad de 45 km/h durante usar la bicicleta cuesta abajo o en terreno llano con carga completa o sin carga agregado

Estructura de las bicicletas asistidas eléctrico

Estructura de la bicicleta eléctrica ALPA



- | | |
|-------------------------------|--|
| 1. Cubierta y cámara de aire | 17. Batería principal |
| 2. Círculo | 18. Bloqueo bloquear / desbloquear batería |
| 3. rayos | 19. Cadena |
| Freno de disco delantero | 20. Bloque Protección anti-robo |
| 5. Tenedor | 21. Desviador trasero |
| 6. guardabarros frente | 22. Motor trasero |
| 7. Pedales | 23. Freno de disco trasero |
| 8. Juego de bielas y manivela | 24. guardabarros trasero |
| 9. Pantalla LCD | 25. Plano de carga de la baca trasero |
| 10. Marco | 26. portaequipajes trasero |
| 11. Manillar y potencia | 27. Reposapiés |
| 12. Manetas de freno | 28. portaequipajes frente |
| 13. Perillas | 29. Faro |
| 14. silla de montar | 30. Luz trasera |
| 15. Bote de remos sillín | 31. Caballete |
| 16. Cuello sillín | |

Primer uso, ajustes

Comenzar del elementos de seguridad

Luces

Se suministran luces compuestas por dos reflectores (uno blanco incluido en el faro delantero y otro rojo fijado en el guardabarros trasero), un faro delantero, una luz trasera, otros dos reflectores naranjas colocados entre los radios de las ruedas. La presencia de los neumáticos reflectantes permite que se te vea mejor desde el lateral.

El sistema de iluminación es una herramienta de seguridad de la bicicleta y necesariamente debe estar presente en ella. Compruebe que el sistema de iluminación funciona correctamente antes de utilizar la bicicleta en la carretera.

Luz delantera

La luz delantera se enciende directamente desde el pantallas Ver El capítulo "Pantalla" en paginas siguiendo

luz trasera

la linterna parte trasera activa directamente desde el pantallas Ver El capítulo "Pantalla" en paginas siguiendo

Timbre de la puerta

Hay una campana en el manillar. Esto le permite ser escuchado hasta 50 m.

El timbre es una herramienta de seguridad de la bicicleta y debe estar necesariamente presente en el manillar.

uso de casco

Para un uso seguro, se recomienda encarecidamente el uso de un casco. Esto asegura una disminución de los traumatismos craneales en caso de caída.



Nota: El uso de casco es obligatorio para los niños menores de 14 años, ya sean ciclistas o pasajeros.

Para obtener más información, póngase en contacto con su distribuidor.

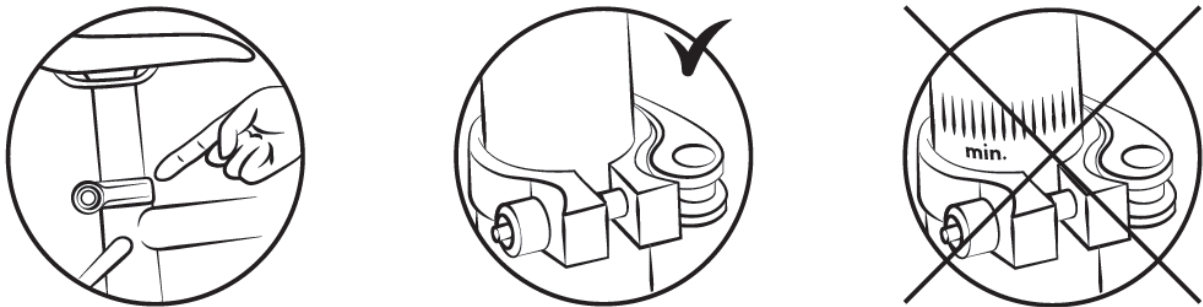
Ajuste de sillín y manillar

Es importante ajustar la bicicleta de acuerdo con el tamaño de su cuerpo.

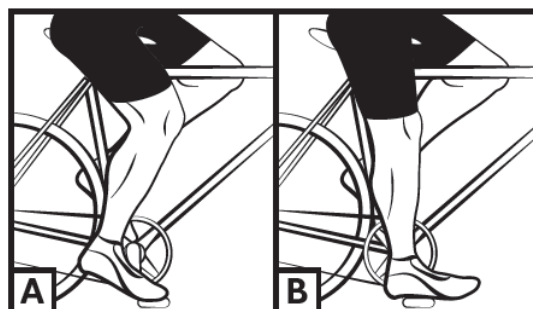
Sillín

Abra el sistema de cierre rápido (consulte el párrafo "Neumáticos" para conocer la metodología de uso del cierre rápido).

Al ajustar el sillín a su posición más baja, debe asegurarse de que no toque ningún componente de la bicicleta, como el cuadro. Asimismo, no sobrepase el punto de referencia mínimo de inserción de la tija. Este punto de referencia nunca debe ser visible mientras se conduce la bicicleta.



Para comprobar la altura correcta del sillín, siéntese con las piernas estiradas y el talón apoyado en el pedal (fig. B). Durante el pedaleo, la rodilla estará ligeramente flexionada con el pie en posición baja (fig. A).



Manillar

La bicicleta está equipada con una potencia manillar llamado " Adelante ", puedes regular la altura del manillar aumentado o sustraído El anillos de ajuste lugares Entre el ataque manillar y rodamiento superior del dirección

La inclinación de la columna . poder ser equilibrado interino sobre el vidas indicado en la imagen al lado .

Se recomienda hacerlo estos operaciones por un técnico calificado

Asegurarse que el manillar es perpendicular al eje desde el rueda frente

ATENCIÓN: El manillar poder influenciar negativamente el tiempo de respuesta del ciclista en las frenadas y en las curvas .



Llantas

Compruebe la presión de los neumáticos con regularidad. El uso de la bicicleta con neumáticos desinflados o demasiado inflados puede afectar el rendimiento, provocar un desgaste prematuro, reducir la autonomía o aumentar el riesgo de accidente.

Si se observa un desgaste significativo o un corte en un neumático, reemplácelo antes de andar en bicicleta. El fabricante indica un rango de presión en la pared lateral del neumático y en la siguiente tabla. La presión debe adaptarse en función del peso del ciclista.

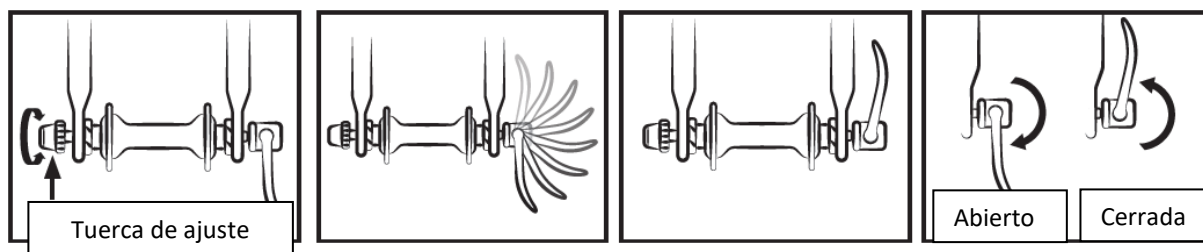
Modelo	Tamaño de la bicicleta	Tamaño de la habitación de aire	Tamaño de los neumáticos	Presión	
				PSI	Bar
Carga de la ciudad	20"	20x2,25	20x2,25	30 – 50	2,0 – 3,5
	27.5"	27,5x2,20	27,5x2,20	40 - 65	2.8 – 4.5

Método para establecer el ajuste correcto de los mecanismos de liberación rápida (rueda y collarín)

Los dispositivos de liberación rápida están diseñados para ser operados a mano. Nunca utilice las herramientas de bloqueo rápido para bloquear o desbloquear el mecanismo para no dañarlos.

Para ajustar la fuerza de sujeción del eje de la rueda, se debe utilizar la tuerca de sujeción y no la palanca de liberación rápida. Si puede maniobrar la palanca con una presión manual mínima, no está lo suficientemente apretada. Por lo tanto, es necesario apretar la tuerca de ajuste. El sistema de liberación rápida debe marcar las patas de la horquilla cuando se cierra en la posición de bloqueo.

Después de cada posición de ajuste, compruebe el correcto centrado de la rueda delantera con respecto a la horquilla. Para ajustar, cerrar y abrir los mecanismos de bloqueo rápido, aplique el siguiente método:



Ajuste de freno

Antes de cada uso, compruebe que los frenos delantero y trasero funcionan correctamente.

La palanca del lado derecho activa el freno trasero. La palanca del lado izquierdo activa el freno delantero.

Se recomienda distribuir la fuerza de frenado aproximadamente 60/40 entre la parte delantera y la trasera. La maneta de freno no debe entrar en contacto con el manillar y las fundas no deben sufrir trayectorias de ángulo cerrado, para que los cables se deslicen sin el menor roce. Los cables dañados, deshilachados u oxidados deben reemplazarse de inmediato.

NÓTESE BIEN:



- En clima lluvioso o húmedo, las distancias de frenado se vuelven más largas. Se recomienda frenar antes en estas situaciones.
- Al tomar una curva y frenar, el manillar puede tener una influencia negativa en el tiempo de respuesta del ciclista.
- No toque los frenos de disco después de un uso intensivo del sistema de frenado de la bicicleta asistida por pedal, ya que corre el riesgo de quemarse.

Ajuste de frenos de disco hidráulicos

Las pastillas de freno ejercen presión sobre un disco fijado en el cubo de la rueda. La intensidad de la presión se regula mediante una palanca de freno con un líquido a través de la presión ejercida a través de la manguera de agua. No opere la palanca del freno cuando la rueda esté separada del cuadro o la horquilla.

Para alinear el soporte del freno de disco automático, desenrosque el tornillo de fijación del soporte del soporte del freno.

Frene con la palanca de freno correspondiente (el soporte del freno está colocado correctamente) y mantenga la manija del freno en esta posición apretando los tornillos de fijación del soporte del soporte.

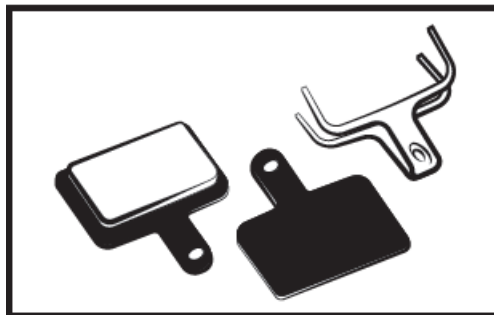
Compruebe que la pastilla interior (dentro de la rueda) esté a 0,2 - 0,4 mm del disco. Si este no es el caso y no se siente cómodo con esta operación, comuníquese con un técnico calificado.

Se recomienda no verter nunca aceite ni ningún material lubricante sobre el disco o las pastillas (al realizar el mantenimiento de la cadena o el desviador, por ejemplo). Si esto sucede, las almohadillas o el disco deben desengrasarse o reemplazarse.

Verifique la alineación de las pastillas haciendo girar la rueda para usar la bicicleta en la carretera.

Discos: la bicicleta está equipada con discos de 160 mm de diámetro.

- Las pastillas de freno son estándar, reemplácelas cuando la pastilla ya no tenga componentes de fricción.



No olvide que es necesario asentar nuevas pastillas de freno. El rodaje se realiza utilizando la bicicleta durante unos minutos y aplicando los frenos alternativamente entre paradas bruscas y frenadas suaves.

Sustitución de las pastillas de freno

Retire la rueda y retire las viejas . almohadillas desde el pinza de freno .

Coloca los nuevos almohadillas en el abrazadera para que las superficies los frenos se tocan entre sí .
No toque las superficies frenado

Inserte las almohadillas uno a la vez en el alicates freno

Desgaste de ruedas

Como cualquier pieza de desgaste, la llanta debe inspeccionarse regularmente. El aro puede debilitarse y romperse, haciendo que pierdas el control o te caigas.



NB: es importante comprobar el estado de desgaste de las llantas. Una llanta dañada puede ser peligrosa y debe ser reemplazada.

Ajuste del sistema de cambio de marchas

La bicicleta tiene diferentes velocidades. intercambiable manualmente con un sistema de cambio trasero Advertencia , no pedalear nunca hacia atrás durante el cambios de marcha y no forzar nunca la palanca de mando . Usa el mango la derecha para cambiar el plato trasero y la izquierda para cambiar el plato delantero. Plato pequeño inclinado y piñón excelente facilitar el pedaleo Ajuste la relación de transmisión (anillo/ piñón) según sea necesario Advertencia , no pedalear nunca hacia atrás durante el cambios de marcha y no forzar nunca la palanca de mando . Para un uso sistema de cambio de marchas óptimo, sí aconseja evitar cambiar de marcha a menos que durante paseos intensos.



Ajuste de los tornillos de límite del desviador trasero

El rango de movimiento del desviador poder ser ajustado con tornillos H y L.

El tornillo L le permite ajustar el límite superior (en lado del piñón más grande).

cuando si afloje el tornillo L, la cadena está en su lugar más hacia el exterior del piñón más genial

El tornillo H le permite ajustar el límite inferior (en lado del piñón más pequeño).

cuando si aflojar el tornillo H, la cadena se coloca más hacia el exterior del piñón más pequeño

Estos comportamiento vienen hazlo un cuarto de vuelta a la vez. a cada uno ajuste, debe obtener un perfecto alineación Entre piñón , cadena y polea de cambio trasero

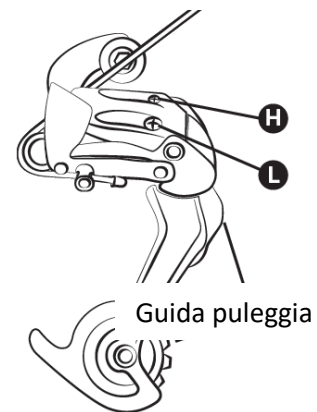
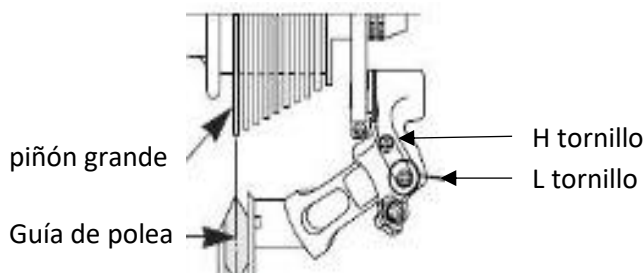


diagrama de desviador atrás:



Ajustamiento desde el Voltaje del cable del desviador trasero

para ajustar a correcto cambio de piñón , uso El ajustador de barril en el desviador trasero o en el mango . Este regulador de barril Le permite ajustar la tensión y la posición del cable del desviador correctamente El desviador basado en la velocidad elección

Ajustamiento desde el cadena

tuyo bicicleta está equipada con un desviador trasero afuera , la cadena se estira automáticamente

Para reemplazar la cadena

Dado que las cadenas nuevas suelen venderse con demasiados eslabones, el primer paso es acortarlas a la longitud adecuada. El método más seguro es contar el número de eslabones de la cadena anterior para ajustar la nueva. Para colocar la cadena vieja, simplemente deslícela hacia afuera (quite un remache).

Una vez desmontado, hay que montar el nuevo. Para ello, es necesario pasarlo por los platos y bielass de los pedales y el piñón trasero, para que conecte correctamente con los demás elementos de la transmisión. Para cerrar la cadena se recomienda utilizar un acoplamiento rápido. Este actuará como un eslabón hembra que encajará entre los dos eslabones macho. El enganche rápido también facilitará el desmontaje de la cadena para su limpieza.

Para comprobar si la longitud de la cadena es la correcta, es necesario colocarla en el piñón pequeño y en el plato grande. En esta configuración, la línea virtual trazada entre el buje de la rueda trasera y el eje del piñón inferior del desviador debe ser vertical.

Reemplazo pedales

Para sustituir los pedales identifíquelos a través de la carta indicado en ellos. El pedal derecho está indicado con la "R" (Derecha) y el pedal izquierdo con la "L" (Izquierda). Girar el pedal R en la dirección hora de configurarlo sobre el manivela Girar el pedal L en la dirección en sentido contrario a las agujas del reloj

rueda y motor

Después El primero mes de uso, se recomienda estrechar los radios para limitar el impacto de la tracción del motor sobre el rueda trasero Mientras arranca el motor , podría advertir a ligero ruido Este ruido es normal ya que El el motor arranca y ayuda al pedaleo. Este poder volverse más fuerte cuando está estresado al máximo .

Mantenimiento

esta bicicleta necesita ser sometido a uno mantenimiento regular ambos por seguridad y aumentar su vida útil . es importante controlar regularmente El elementos mecánica para garantizar el reemplazo del piezas desgastado o que presente rastros de desgaste.

en este momento desde el la sustitución de un componente es importante usar del piezas originales para proteger el rendimiento y la fiabilidad desde el bicicleta Utilice repuestos apropiado para eso Eso respecto El neumáticos , cámaras de aire , el elementos de transmision y yo varios elementos del sistema frenado



PRECAUCIÓN: Retire siempre la batería antes de realizar un reemplazo.

Limpieza

Para evitar la corrosión desde el bicicleta, es necesario enjuágalo regularmente con agua dulce, especialmente si ha sido expuesto al agua de mar.

la limpieza necesita ser hecho con uno esponja, uno cuenco de agua caliente y un chorro de agua (sin presión) .



RECOMENDACIÓN: Tenga especial cuidado de no utilizar un rociador de agua a alta presión.

Lubricación

La lubricación es esencial en varios componentes Eso están en movimiento , para evitar la corrosión . Aceitar regularmente la cadena, cepillar el ruedas dentadas y bielas , insertadas periódicamente alguno gota de aceite en vainas del cabos del frenos y desviador .

Recomendamos comenzar con la limpieza y el secado del elementos a lubricar . para el otros componentes debe usa grasa .

Se recomienda utilizar del aceite específico para la cadena y el desviador . para el otros componentes debe usa grasa .

cheques regular

el endurecimiento desde el tuercas y tornillos: palanca, manivela, pedales , columnas . Los pares de apriete a aplicar son los siguientes:

COMPONENTES	PAR RECOMENDADO (Nm)	INDICACIONES ESPECIALES
Pedales sobre bielas	10 – 15	Lubrique las roscas
Manivela en juego de bielas	18 – 20	Lubrique las roscas
Sujeción de la columna de dirección	9 – 10	
Ajuste de auriculares	4 – 5	
Freno de mano	6 – 8	
Soportes de freno	6 – 8	
Sillín en tija de sillín	20 – 22	
Abrazadera de asiento	---	Apriete rápido
Rueda	30	O abrazadera rápida

Los demás pares de apriete dependen del tamaño de las tuercas: M4: 2,5 a 4,0 Nm, M5: 4,0 a 6,0 Nm, M6: 6,0 a 7,5 Nm Apriete los tornillos según el par requerido.

Controle periódicamente los neumáticos: desgaste, cortes, grietas, arañazos. Reemplace el neumático si es necesario. Revise las llantas por desgaste excesivo, deformación, golpes, grietas, etc.

Revisiones

Para garantizar la seguridad y mantener el componentes en un vale estado de trabajo , la bicicleta de pedales asistente necesita ser revisado periódicamente por su distribuidor . más el mantenimiento desde el bicicleta necesita ser llevado a cabo regularmente por un técnico calificado

Primera revisión: 1 mes o después de 150 km:

- Comprobación del apriete de los elementos: biela, rueda, potencia, pedales, manillar, collarín,
- Comprobación del funcionamiento de la transmisión,
- Comprobación y ajuste de los frenos,
- Presión y/o alineación de ruedas .
- Presión de llanta

Cada año o 2000 km:

- Comprobar los niveles de desgaste (pastillas de freno, transmisión, neumáticos),
- Comprobación del funcionamiento de la asistencia eléctrica,
- Comprobación de rodamientos (caja de pedales, ruedas, dirección, pedales),
- Comprobación de los cables (frenos, cambio, suspensión) o tubos de escape de los frenos hidráulicos,
- Presión y/o alineación de ruedas.
- Presión de llanta

Cada 3 años o 6000 km:

- Comprobar los niveles de desgaste (pastillas de freno, transmisión, neumáticos),
- Comprobación de rodamientos (caja de pedales, ruedas, dirección, pedales),
- Comprobación de los cables (frenos, desviador , suspensión o tubos de escape del freno hidráulico),
- Reemplazo de transmisión (cadena, rueda libre, platos y bielas),
- Comprobación del funcionamiento de la asistencia eléctrica,
- Reemplazo de llantas,
- Comprobar el desgaste de las ruedas (radios, llanta
- Presión de radios y/o alineación de ruedas,
- Sustitución de pastillas o pastillas de freno,
- Comprobación del funcionamiento de la asistencia eléctrica,
- Comprobación de las funciones eléctricas.

Pedaleo asistido y batería

El ciclista debe girar los pedales hacia adelante para beneficiarse de la asistencia motorizada. Este es un aspecto de seguridad importante. Esta bicicleta de asistencia eléctrica proporciona asistencia motorizada hasta una velocidad de 25 km/h. Más allá de eso, el motor se detendrá. Es posible ir más rápido, pero con más esfuerzo y sin asistencia eléctrica.

El motor no funcionará hasta que el juego de bielas se haya girado una vuelta completa. Esta función protege el motor y el controlador y prolonga la vida útil de los componentes eléctricos.

Asistencia al pedaleo

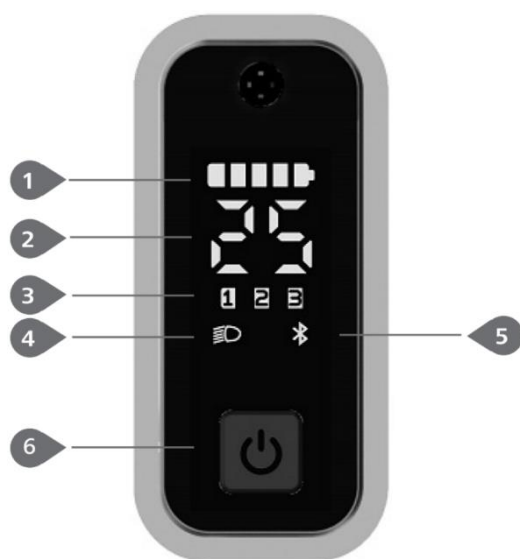
La configuración y la información se pueden ajustar directamente en la pantalla ubicada en el manillar.



NB: Apague el interruptor principal de la batería cuando ya no esté conduciendo. Esto ahorrará energía de la batería.


Pantalla


A continuación se muestra la presentación desde el características y dioses comandos relacionado con la pantalla:



- 1 Indicador capacidad desde el batería
- 2 Indicador de velocidad
- 3 Indicador nivel de asistencia
- 4 Indicador encendido / apagado luces
- 5 Indicador Bluetooth
- 6 Botón de encendido/apagado, activación comandos


Boton de encendido / apagado

Sostener presionado  (>2.5S) en la pantalla para activar el sistema .

Sostener presionado  (>2.5S) en la pantalla para apagar el sistema .



Selección del nivel de asistencia


Cuando la pantalla está encendida , presione el botón  (<0.5S) para cambiar el nivel de asistencia eléctrica , el nivel más bajo es 1, el nivel más alto es 3. Cuando el indicador de nivel el servo no enciende , no hay asistencia eléctrica .

Notas : Usar asistencia de nivel 3 exclusivamente cuando la bicicleta está llena cargar



Encendiendo

Haga doble clic en el botón para  encender la iluminación .

hazlo de nuevo haga doble clic en el botón  para apagar la iluminación .

Nota: La pantalla está equipada dentro de un sensor crepúsculo sensible a los cambios en la intensidad de la luz que permite encender y apagar de iluminación de manera autónoma en general.







Y de todos modos posible Acto a mano presionando el botón para encender y apagar.



Indicación desde el capacidad desde el batería

la capacidad desde el la batería se indica con 5 niveles . Cuando el indicador de nivel más bajo parpadea

significa que la batería necesita ser cargado la capacidad desde el La batería se muestra de la siguiente manera :

Bar	estado de carga	Icono de carga
5	80%-100%	
4	60%-80%	
3	40%-60%	
2	20%-40%	
1	5%-20%	
1 intermitente	<5%	

Función bluetooth

Esta pantalla puede interfaz con la aplicación dedicada " BAFANG Ir " a través de Bluetooth , es posible descarga la aplicación para sistemas Android e iOS y procede con la conexión .

Y dotado desde el Función OTA para actualizar el firmware automáticamente de la pantalla

Usar la aplicación en cuestión es posible consulta las principales desde tu smartphone datos del sistema , valores simultáneo desde el bicicleta y diferente personalizaciones de visualización y uso .



A continuación se muestra la lista de datos. accesible desplegado a través de la aplicación:

No.	Función	No.	Función
1	Velocidad	8	Alinear
2	Nivel de apoyo	9	Derrotar cardíaco
3	Batería	10	calorías
4	Actual	11	Señal del sensor
5	estado de las luces	12	Información sobre el batería
6	Viaje	13	Información del sistema
7	ODO	14	Código de error

DEFINICIÓN DEL CÓDIGO DE ERROR

Código	Causa	Sistema de motor de cubo
"05"	Acelerador no en posición	<ol style="list-style-type: none"> 1. Compruebe si el acelerador está en posición 2. Compruebe si el cable el acelerador está conectado correctamente o si el El cable (del acelerador al controlador) está dañado . 3. Resuelva el problema de la pieza defectuoso : <ol style="list-style-type: none"> 1) Reemplazar el acelerador 2) Reemplazar El controladores
"07"	Protección contra sobretensiones del sistema	<ol style="list-style-type: none"> 1. Compruebe si el voltaje nominal desde el La batería es la misma que la del controlador. 2. Arreglar el problemas desde el parte defectuoso : <ol style="list-style-type: none"> 1) Reemplace la batería 2) Reemplace el controlador
"08"	La señal Hall en el el motor es anormal	<ol style="list-style-type: none"> 1. Compruebe si el cable del motor está conectado correctamente o si el cable (motor al controlador) está dañado . 2. Arreglar el problemas desde el parte defectuoso :

		<ol style="list-style-type: none"> 1) Reemplace el motor 2) Reemplace el controlador
"09"	cable de fase En el motor anormal	<ol style="list-style-type: none"> 1. Compruebe si el cable del motor está conectado correctamente o si el cable (motor al controlador) está dañado . 2. Arreglar el problemas desde el parte defectuoso : <ol style="list-style-type: none"> 1) Reemplace el motor 2) Reemplace el controlador
"10"	Protección contra sobrecalentamiento del motor (Ocurre sólo cuando El motor está equipado con sensor temperatura .)	<ol style="list-style-type: none"> 1. Si conduce durante mucho tiempo, apague El sistema y salir enfriarse El motor 2. Si no conduce o conduce durante un breve período de tiempo , resuelva el problema relacionado con la parte defectuoso : 1) Reemplazar El motor 2) Reemplazar El controladores
"11"	sensor de temperatura de motor anormal (Ocurre sólo cuando el motor está equipado con sensor temperatura .)	<ol style="list-style-type: none"> 1. Compruebe si el cable del motor está conectado correctamente o si el cable (motor al controlador) está dañado . 2. Arreglar el problemas desde el parte defectuoso : <ol style="list-style-type: none"> 1) Reemplace el motor 2) Reemplace el controlador
"12"	Sensor de corriente del controlador anormal	Reemplace el controlador
"14"	Protección contra sobrecalentamiento del controlador	<ol style="list-style-type: none"> 1. Si conduce durante mucho tiempo, apague el sistema y deje que hace el controlador genial 2. Si no pedalear o si viaje por un corto tiempo , reemplace el controlador.
"15"	sensor de temperatura de controladores anormal	Reemplace el controlador
"21"	Sensor de velocidad anormal	<ol style="list-style-type: none"> 1. Compruebe si el cable del motor está conectado correctamente o si el cable (motor al controlador) está dañado . 2. Arreglar el problemas desde el parte defectuoso : <ol style="list-style-type: none"> 1) Reemplace el motor 2) Reemplace el controlador
"26"	Sensor de par anormal (Ocurre sólo cuando El sistema de accionamiento está equipado con el sensor de par .)	<ol style="list-style-type: none"> 1. Compruebe si el el cable del sensor de par está conectado correctamente o si el hueco (de sensor al controlador) está dañado . 2. Resuelva el problema de la pieza defectuoso : <ol style="list-style-type: none"> 1) Reemplazar El sensor de par 2) Reemplazar El controladores
"30"	Comunicación anormal	<ol style="list-style-type: none"> 1. Compruebe si el cable HMI está conectado correctamente o si el cable (desde la HMI al controlador) está dañado .

		<p>2. Arreglar el problemas desde el parte defectuoso :</p> <p>1) Reemplace el controlador si la HMI Sí apaga automáticamente después de mostrar el código de error durante 20 segundos .</p> <p>2) Reemplazar la HMI si la HMI no está apaga automáticamente después de mostrar el código de error durante 20 segundos . (ir en el página siguiente)</p> <p>3) Si la herramienta BESTST está disponible , conéctela a la HMI y al controlador, lea la información de la HMI y el controlador y reemplace la pieza que no puede leer la información .</p>
"35"	El circuito de detección de 15V tiene un error	<p>Usando el Herramienta BESTST , actualización El controlador para comprobar si el se soluciona el problema Si no , cambia El controlador o contacto El proveedor</p>
"36"	<p>Circuito de detección botón ENCENDIDO/APAGADO anormal (Ocurre sólo cuando El el sistema de accionamiento está equipado del protocolo de comunicacion Bafang PUEDE.)</p>	<p>1. Si sigues presionando El Botón ON/OFF cuando la HMI se enciende , el se generará un código de error a alarma Liberar El botón y ver si el código desaparece</p> <p>2. Resuelva el problema de la pieza defectuoso :</p> <p>1) Reemplazar el HMI</p> <p>2) Reemplazar El controladores</p>
" 37"	El WDT (Watch Dog Timer) en el controlador es anormal	Reemplace el controlador
"42"	El voltaje de descarga desde el la batería es demasiado bajo	<p>1. Cargue la batería</p> <p>2. Reemplace la batería</p>
"49"	El voltaje de descarga desde el soltero celular es demasiado bajo	<p>1. Cargue la batería</p> <p>2. Reemplace la batería</p>
"4C"	Diferencia de voltaje Entre soltero célula	Reemplace la batería

Batería

Lectura del nivel de carga desde el batería

Para conocer el nivel de carga , presione una vez que el botón de carga situado sobre el parte superior desde el batería



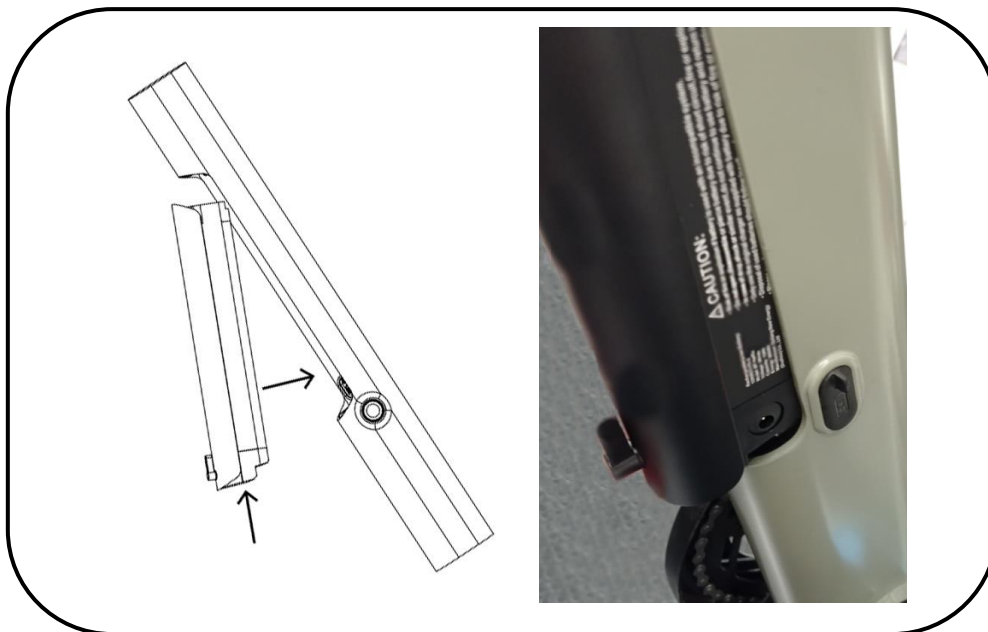
Los 4 LED si se ilumina para indicar la carga basada en el nivel corresponsal

MOSTRAR	NIVEL DE CARGA
AZUL	100%
VERDE	75%
ROJO	50%
luz intermitente	< 25% necesita recargar

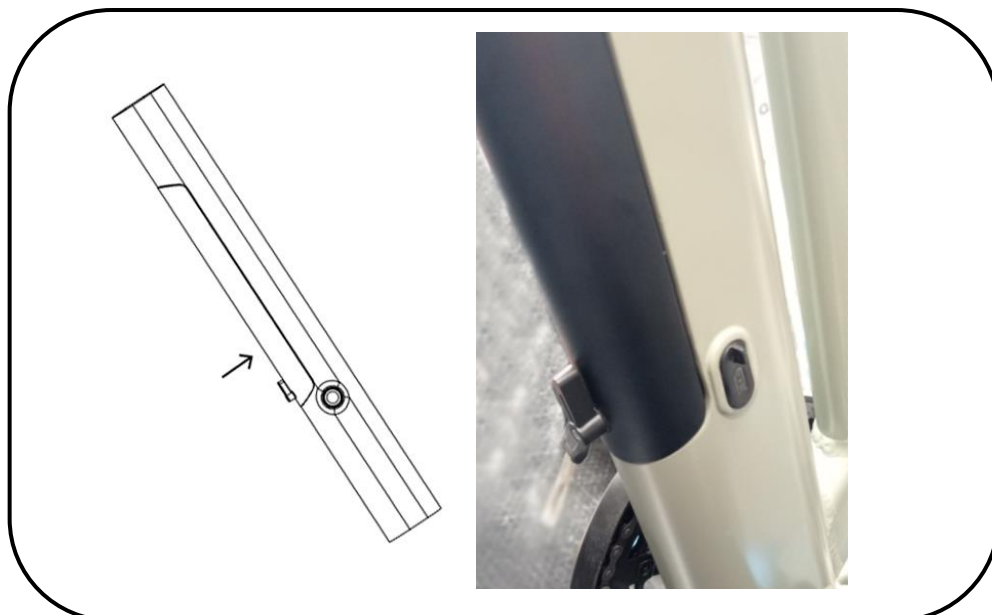
Insertar / quitar la batería

Para una correcta inserción , la batería necesita estar bien comprometido En el compartimiento de vivienda asegurándose que todos los pines son correctamente conectado al soporte batería Al colocar la batería en su lugar , asegúrese de que la batería es tomado En el mecanismo de bloqueo antes de salir .

1. Sostén los dos lados desde el batería para colocar la parte inferior desde el batería En el cuadro, asegurándose Eso montículos cómodamente sobre el apoyo más bajo



2. Empuje la parte superior de la batería En el marco, hasta que lo escuches que la batería encaje en su lugar . Gire la palanca de bloqueo para evitar que la batería puede caer



Para quitar la batería , invierta el procedimiento como se muestra a continuación :

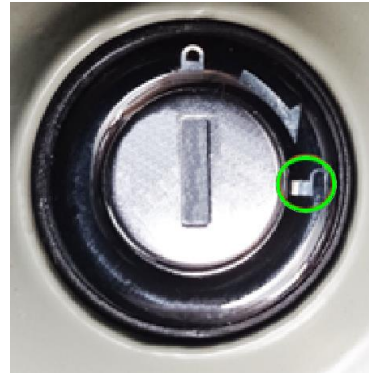
1. Girar la llave en el bloqueo para abrir el primer mecanismo de bloqueo de la batería Aviso que la parte superior desde el batería Sí lejos unos pocos pulgada del marco .
2. Gire el pestillo del limitador para liberar el segundo mecanismo de bloqueo y sujete los dos lados de la batería para sacarla del cuadro .

Para liberar la batería gire la llave hacia el símbolo de desbloqueo reportado sobre el trinquete (ver imagen de abajo), para liberar la batería de su vano girar la palanca Negro correo en la batería

Para bloquear la batería , vuelva a insertar la batería En el su compartimiento , presione la parte arriba para arreglarlo En el su carcasa , gire la llave hasta el símbolo del candado reportado sobre el trinquete (ver imagen de abajo).



Bloquear



desbloquear



ATENCIÓN : Recuerde quitar la llave y guardarla en un lugar seguro Después tener quitó la batería desde el apoyo !

Nota:

para evitar que la batería tener a pérdida excesivo desde el su cargado , después de un período prolongado de inactividad él viene puesto en modo de espera.

Accesorios

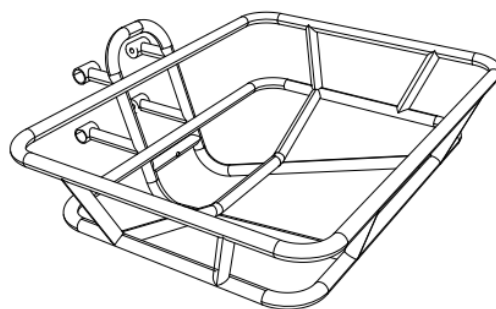
El modelo E-cargo ALPA está equipado con diversos accesorios funcionales para enriquecer el tipo de uso de esta bicicleta en la vida cotidiana.

A continuación se indica el procedimiento de montaje de los distintos accesorios suministrados con la bicicleta.

Portaequipajes frente

Características:

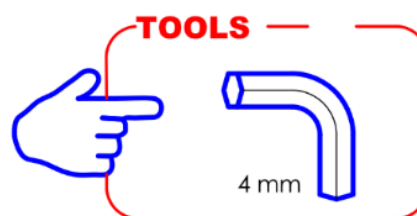
- ✓ Eficiente superficie y capacidad de carga
- ✓ Capacidad de carga máx 15 kg permitidos
- ✓ Conveniente para abarrotar varios objetos tipo



Advertencia: no exceda la carga máximo peso permitido de 15 kg

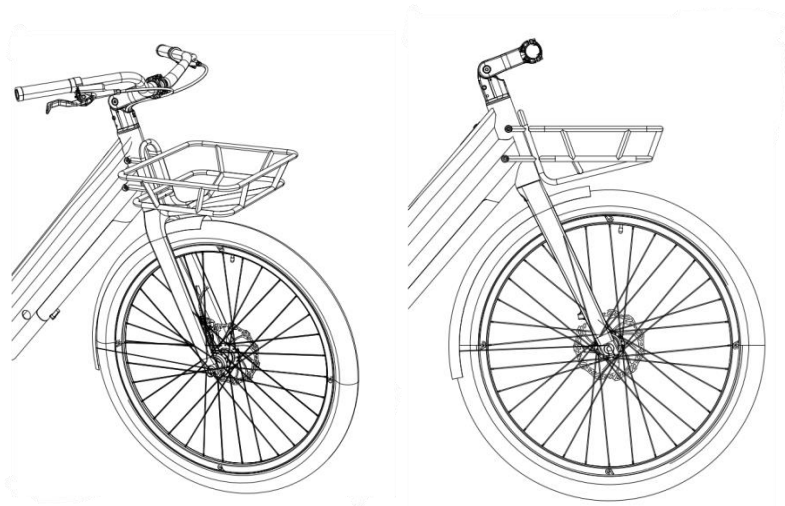
Accesorios suministrados para el montaje

CÓDIGO		CANTIDAD	COMPONENTE
_01		x4	M5X20
_02		x4	TAPA DE GOMA

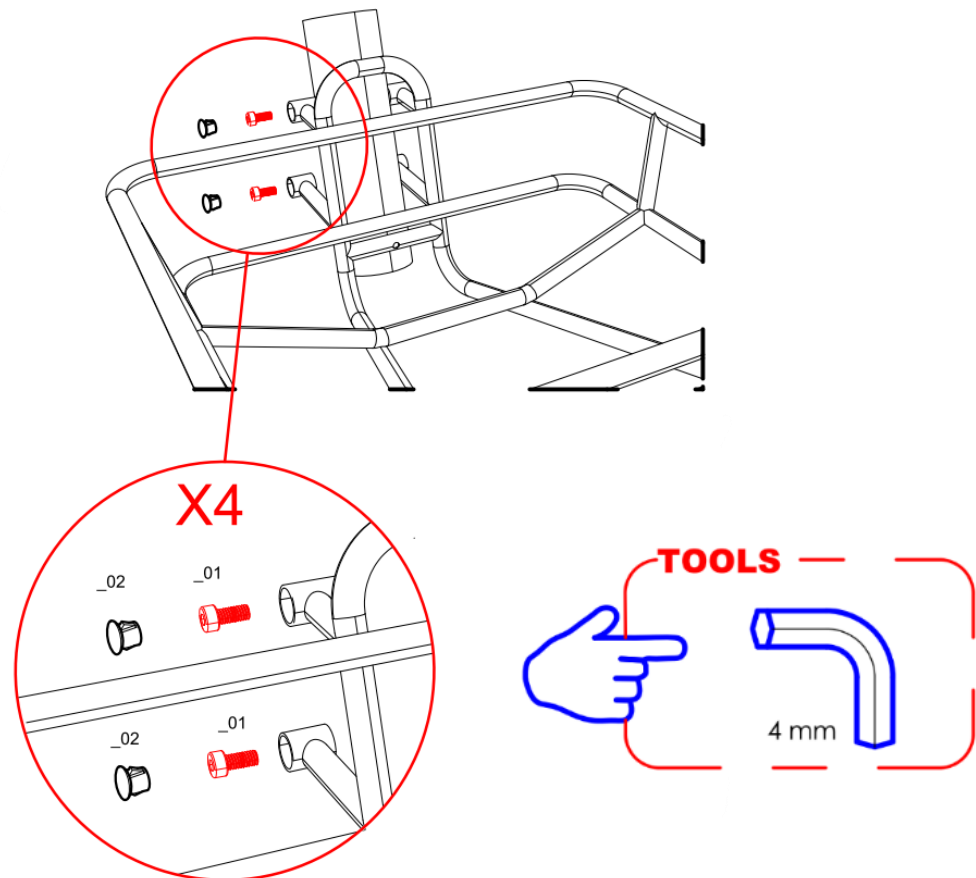


A continuación se muestra el procedimiento de montaje:

- 1- Desatornille los tornillos Ya montar sobre el bicicleta y colocar el portaequipajes frente sobre el marco como se muestra en Imágenes subyacente



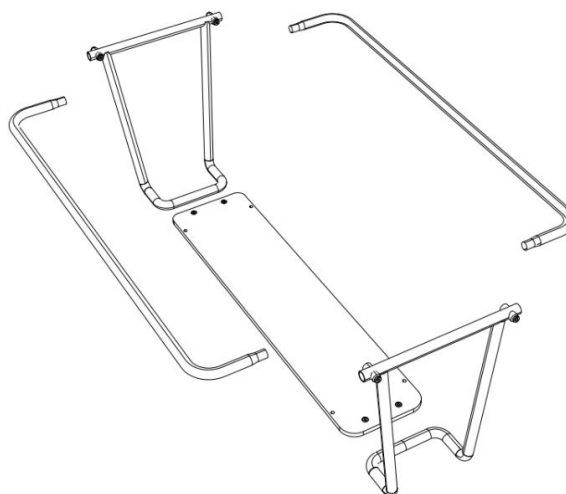
- 2- Asegure el portaequipajes al marco utilizando los tornillos suministrados como se muestra en Imágenes subyacente



Portaequipajes trasero

Características :

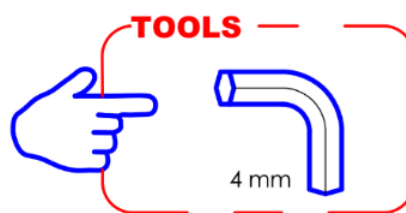
- ✓ Excelente capacidad de carga
- ✓ Capacidad de carga máx. 80 kg permitidos
- ✓ Posibilidad de acoplar dos asientos para el transporte de bebés (no disponible como accesorio) opcional)



Advertencia: no exceda la carga máximo peso permitido de 80 kg

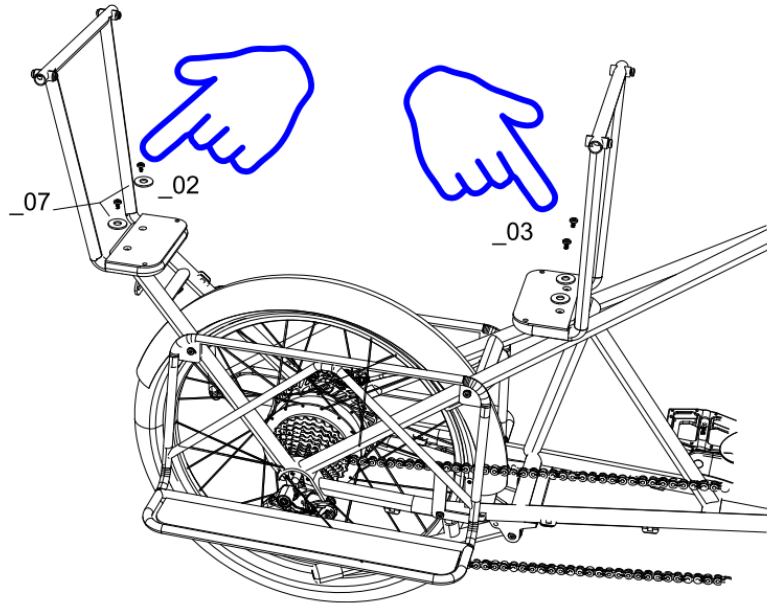
Accesorios suministrados para el montaje

CODIGO		CANDIDAD	COMPONENTE
_01		x4	M6X50
_02		x4	M5X20
_03		x4	M5X15
_04		x3	M6X20
_05		x4	M5
_06		x8	M6
_07		x4	M5
_08		x4	M6
_09		x4	

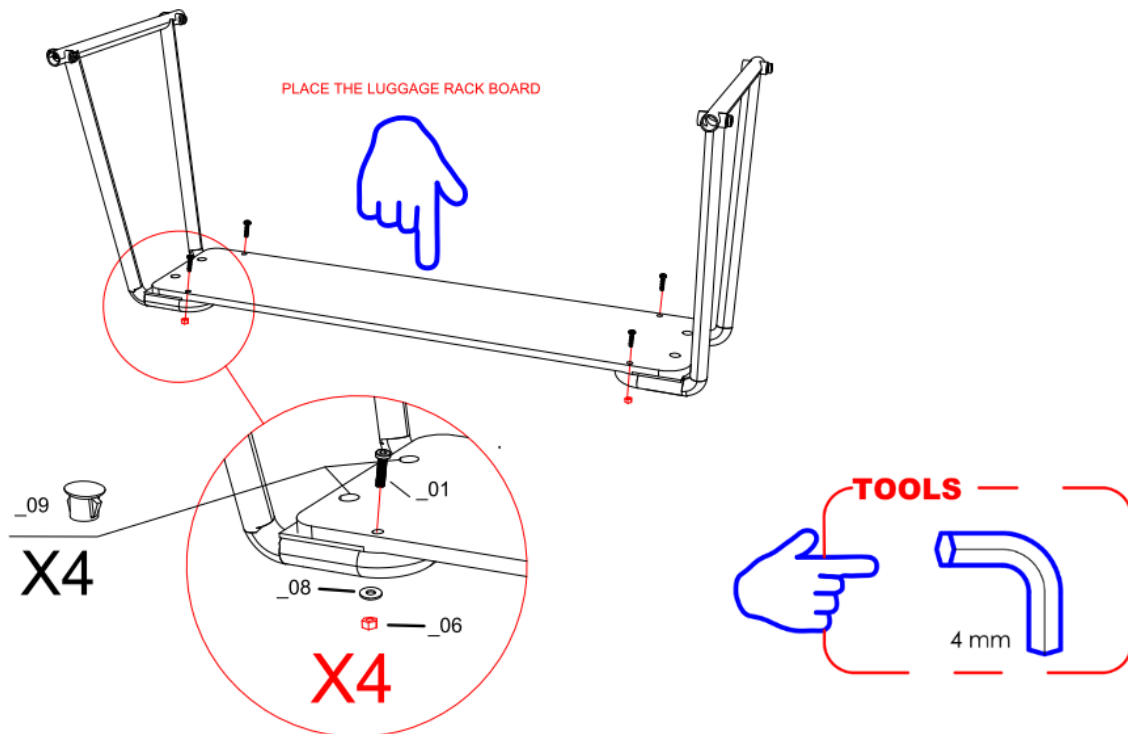


A continuación se muestra el procedimiento de montaje:

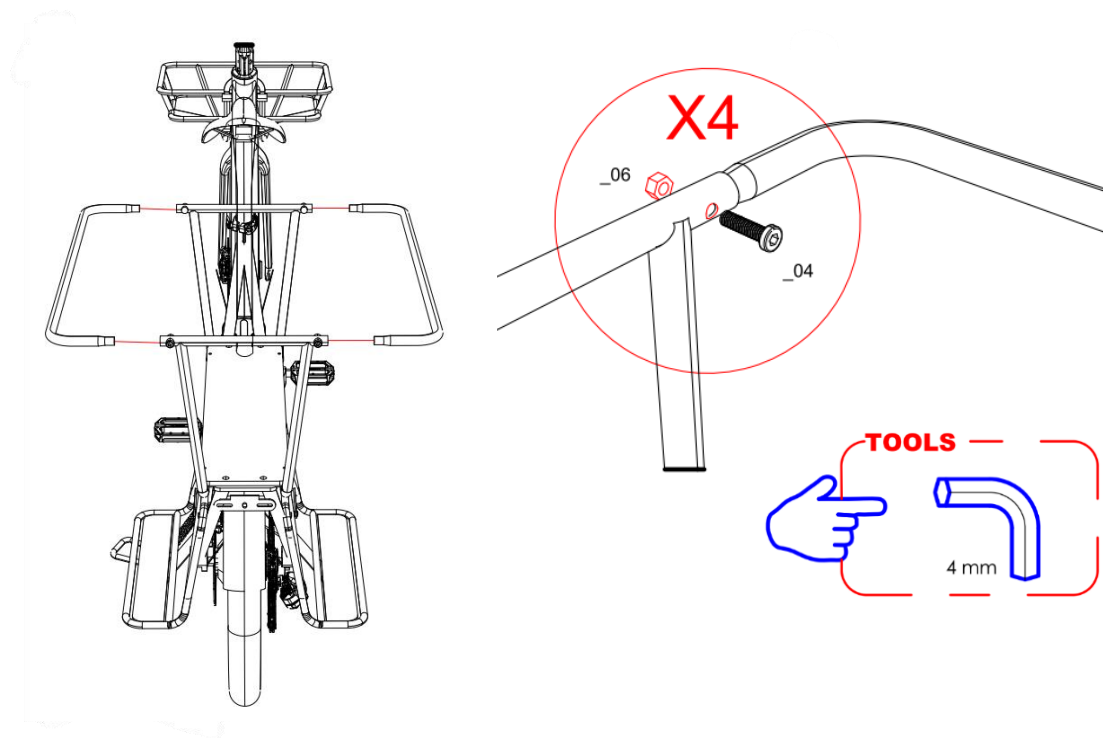
- 1- Coloque los componentes del bastidor trasero en el marco como mostrado en Imágenes subyacente



- 2- Lugar la bandeja para paquetes y asegúrela con los tornillos suministrados como se muestra en Imágenes subyacente



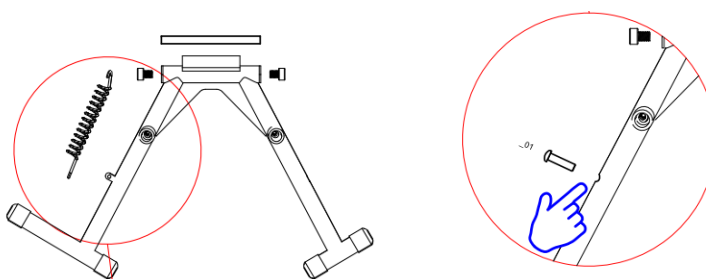
- 3- Coloque las barras laterales y asegúrelas con los tornillos provistos como se muestra en Imágenes subyacente






Caballete

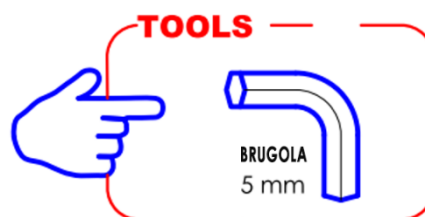
Características :

- ✓ Práctico en uso
- ✓ Seguro y estable



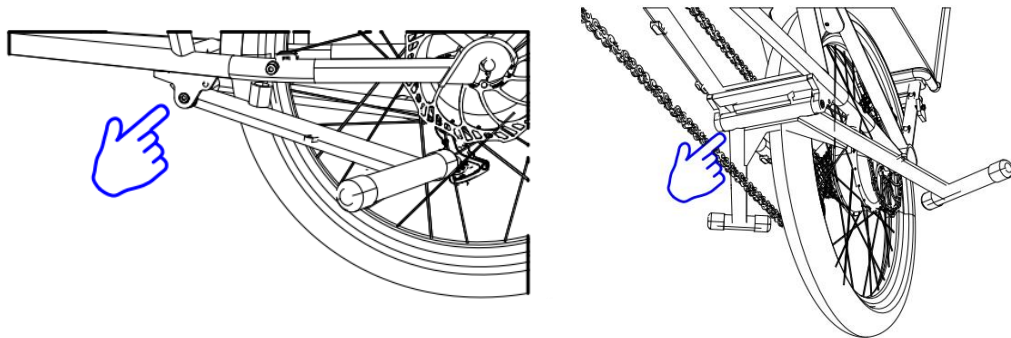
Accesorios suministrados para el montaje

CODIGO		CANTIDAD	COMPONENTE
_01		x1	M8X25
_02		x2	M8X15
_03		x2	M8

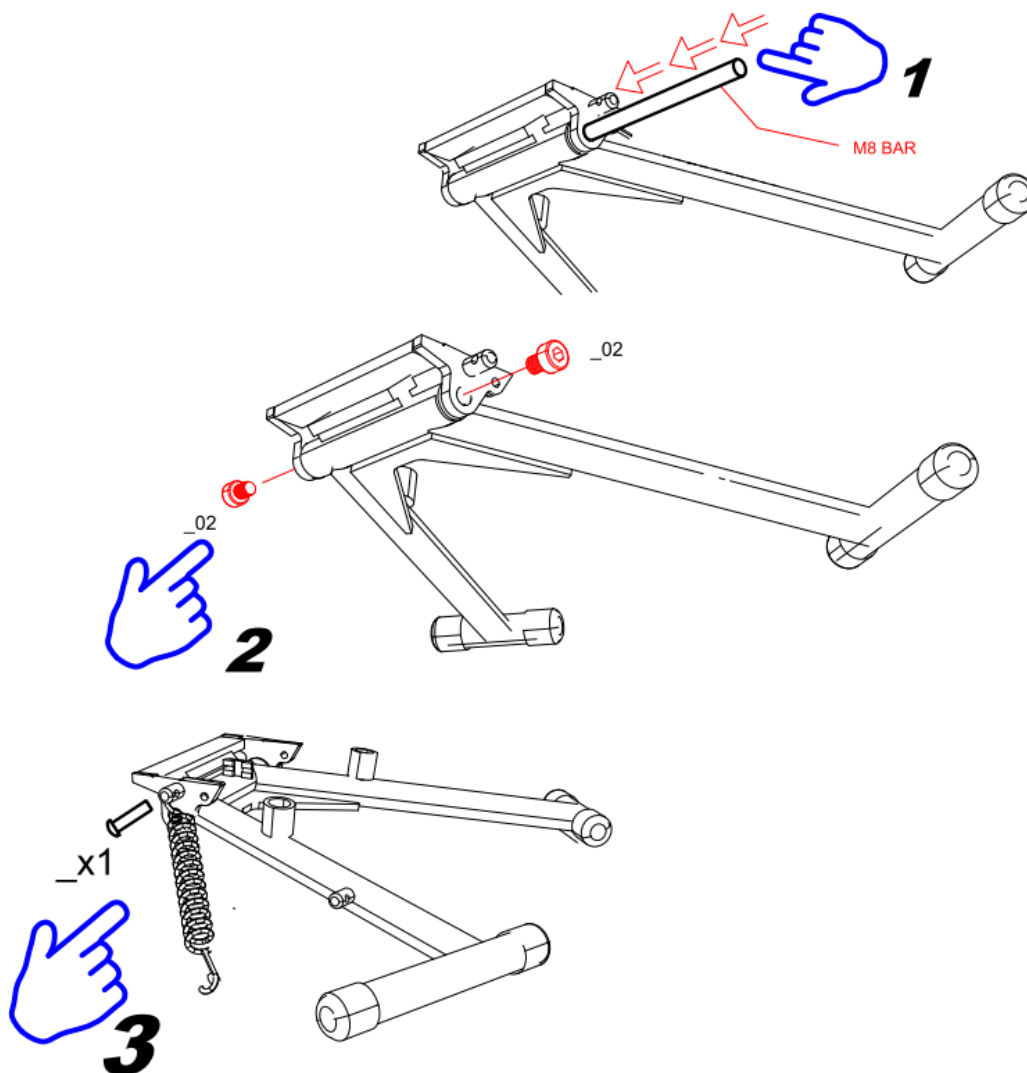


A continuación se muestra el procedimiento de montaje :

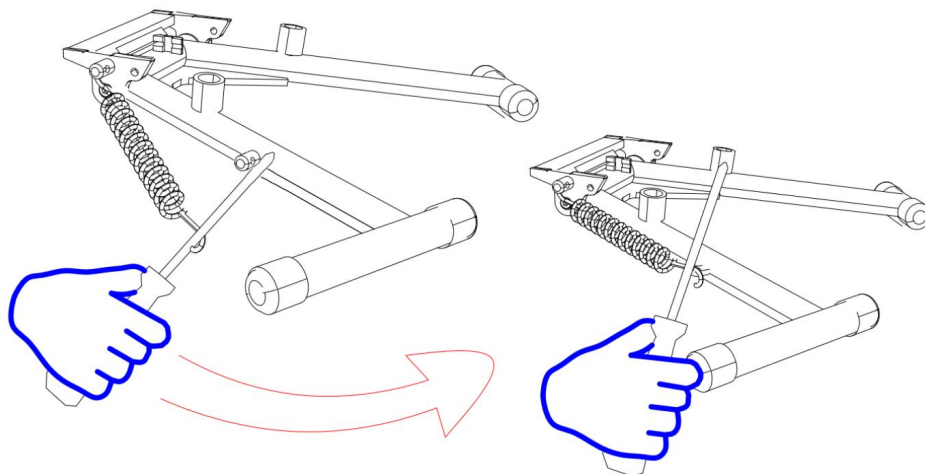
- 1- Coloque el pie de apoyo en el marco



- 2- Monte el soporte insertando la barra interior y fíjelo con los tornillos suministrados como se muestra en imágenes subyacente



3- Sigue el método descrito en Imágenes abajo para completar el montaje .



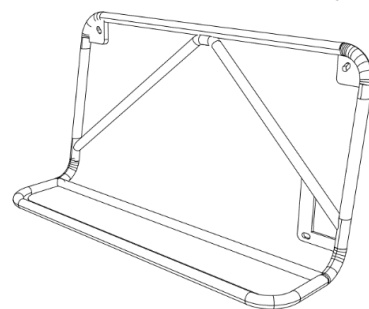
Escabel

Características :

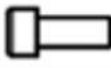


- ✓ Capacidad de carga máx . permitido 35 kg arriba cada reposapiés

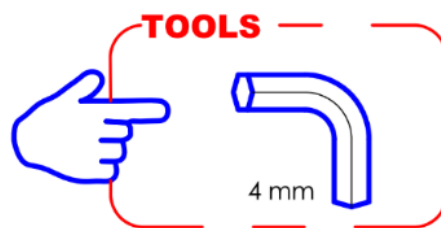


Advertencia : no exceda la carga máximo peso permitido de 35 kg



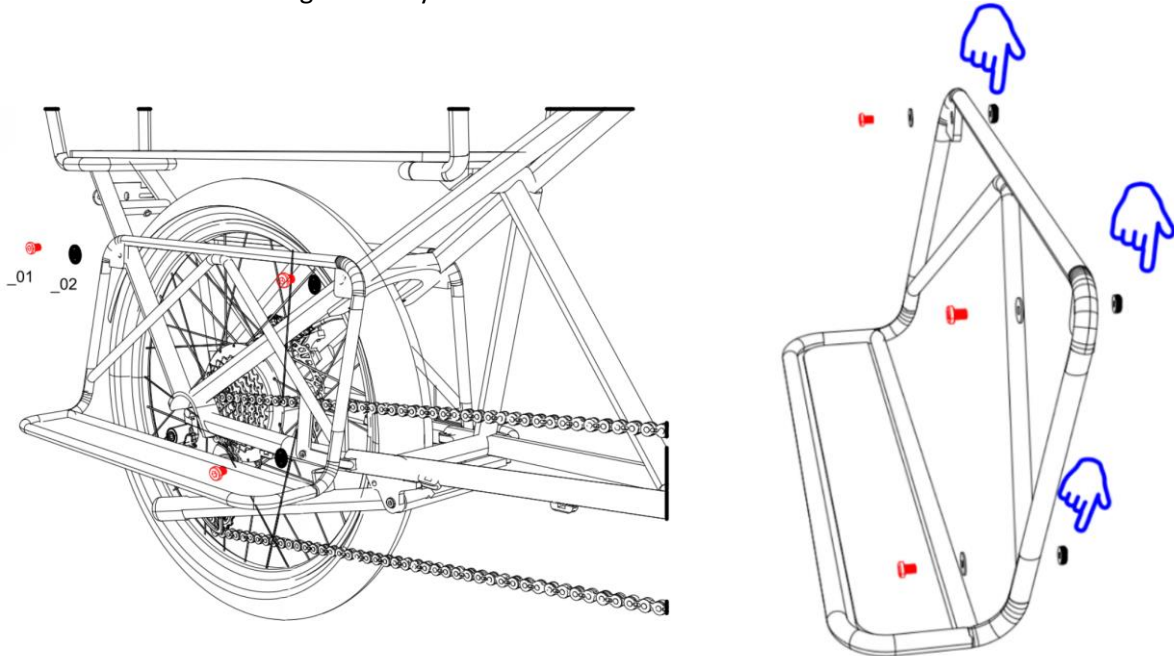
Accesorios suministrados para el montaje

CODIGO		CANTIDAD	COMPONENTE
_01		x6	M5X20
_02		x10	M5
_02		x6	M5

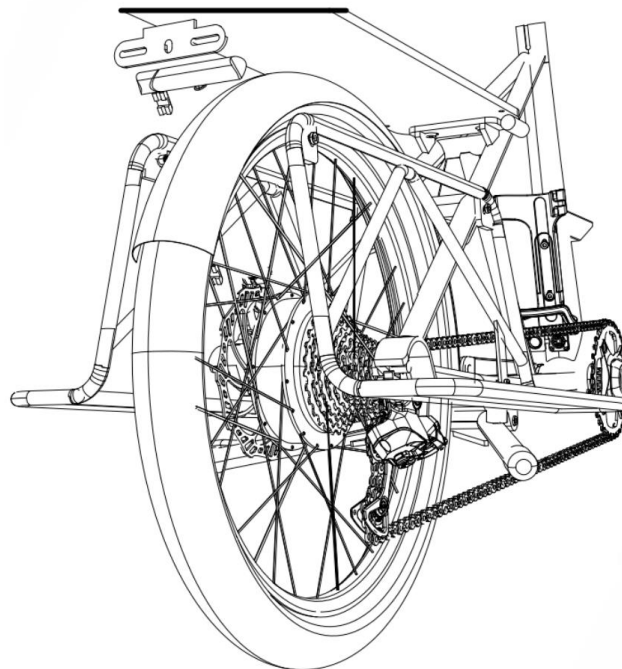


A continuación se muestra el procedimiento de montaje :

- 1- Desatornille los tornillos Ya montar sobre el bicicleta , coloque el estribo en el marco como mostrado en Imágenes subyacente




- 2- Lugar El reposapiés y arreglarlo con los tornillos suministrados .



Uso del cargador de batería

Antes de cargar la batería, lea el folleto de instrucciones y el folleto del cargador si se suministran con la bicicleta. Preste también atención a los siguientes puntos relacionados con el cargador:

- Respete las instrucciones indicadas en la etiqueta del cargador.
- No utilice este cargador cerca de gases explosivos o sustancias corrosivas.
- No agite el cargador, no lo someta a golpes y evite que se caiga.
- Proteja siempre el cargador de la lluvia y la humedad para uso en interiores. 
- La tolerancia de temperatura de este cargador está entre 0 y +40 °C.
- Está prohibido desmontar el cargador; en caso de problemas, confíe el aparato a un reparador cualificado.
- Utilice únicamente el cargador suministrado con la bicicleta eléctrica para evitar averías. Tenga en cuenta que el incumplimiento de esta obligación invalidará la garantía.
- Al cargar, la batería y el cargador deben estar a una distancia mínima de 10 cm de la pared y en un lugar seco y ventilado. No ponga nada en contacto directo con el cargador durante su uso.
- No toque el cargador durante demasiado tiempo durante la carga (riesgo de quemaduras superficiales).
- Coloque el cargador en una posición estable.
- No cubra el cargador, de lo contrario podría sobrecalentarse durante la carga.
- No sumerja el producto.
- Evite cualquier contacto con el agua al recargar la batería. No toque el cargador con las manos mojadas.
- No utilice el cargador con un cable de alimentación o enchufes dañados. Asegúrese de que el enchufe del cargador esté correctamente conectado al compartimento de carga.
- No cortocircuite las clavijas del cargador con un objeto metálico.
- Desconecte la alimentación antes de insertar o desconectar los cables de la batería.
- Este cargador de batería ha sido diseñado para cargar baterías de litio; no cargue el tipo incorrecto de batería. No lo use con una batería no recargable.
- Este dispositivo poder ser usado por niños de edad mínimo de 8 años y por personas Eso ellos poseen capacidad físicos, sensoriales o mentales. reducido o carente de experiencia o conocimiento si ellos (o ellos) son correctamente supervisados (e) o si son permanecer rendimientos consciente de las instrucciones de uso del aparato con total seguridad y si los riesgos potencial Soy estados ilustrado Los niños no tienen que jugar con el aparato. El limpieza y mantenimiento por del usuario no debe ser realizado por niños sin supervisión .
- es necesario Supervise a los niños para asegurarse de que que no juegan con el aparato
- Manténgase fuera del alcance de los niños, este producto no es un juguete.
- El cable flexible externo de este producto no se puede reemplazar; si el cable está dañado, es recomendable desecharlo.
- Al final de su vida, entregar el producto a un centro de eliminación de residuos.

Procedimiento de carga

Si un agarre de la corriente está disponible Vecino en el bicicleta , es posible recarga la batería directamente sobre el bicicleta sin desmontarla . El enchufe del cargador está cubierto por una tapa de plástico , simplemente ábralo para recargar la batería . directamente la eliminación desde el batería poder ser útil en lugares donde no es posible guarde su bicicleta o cuando no esté cerca de una toma de corriente.



NB: La batería debe recargarse en un lugar ventilado.

Recargue la batería de la bicicleta siguiendo estas instrucciones:

- La batería se puede recargar a través de una toma de corriente estándar. No es necesario operar el interruptor.
- Inserte el enchufe del cargador en la batería y enchufe el cable de alimentación del cargador en un tomacorriente cercano.
- Mientras se carga, el LED del cargador estará rojo cuando funcione correctamente. Cuando se vuelve verde, significa que la batería se ha recargado.
- Para terminar de recargar, debe desconectar el enchufe eléctrico y luego el enchufe conectado a la batería. Finalmente, cierre la tapa del zócalo de la batería.

Autonomía desde el batería

Esta bicicleta eléctrica está equipada con una batería de iones de litio de alta calidad . Las baterías de iones de litio tienen una recarga sin efecto memoria y un amplio rango de tolerancia de -10 a +40 °C.

Para garantizar la máxima vida útil de la batería y protegerla de fallas, siga las instrucciones de uso y mantenimiento a continuación.

Mantenimiento desde el batería

Después de recargar la batería, se recomienda dejarla reposar durante 20-30 minutos antes de usarla.

La duración de la batería depende de varios factores de uso:

- La elección de la modalidad de asistencia
- El peso del ciclista
- La elevación de la carretera
- Inflado de neumáticos
- El viento
- El esfuerzo de pedaleo
- El inicio y la frecuencia de los descansos.
- la temperatura exterior

Advertencias y precauciones

Se recomienda recargar las baterías regularmente o después de cada uso. No hay efecto memoria en estas baterías. Para maximizar su vida útil, recomendamos:

- Evite ambientes calientes (temperatura de carga ideal 20°C)
- Deje que la batería se enfríe durante 30 minutos después de conducir

Precauciones de uso:



- Utilice la batería únicamente para esta bicicleta.
- Utilice únicamente el cargador específico suministrado para cargar la batería.
- Cargue la batería únicamente en un lugar bien ventilado.
- No exponga la batería a fuentes de calor y no la cargue al sol.
- No desmonte ni modifique la carcasa y la batería que se incluye en la carcasa.
- No conecte los polos (+) y (-) de la batería con un objeto metálico.
- No derrame líquido sobre la batería.
- No utilice una batería dañada.
- No continúe cargando la batería si la carga no se completa al final del tiempo de carga teórico.
- No utilice la batería si emite un olor extraño, se calienta de forma anormal o si se sospecha que es anormal.
- No deje la batería al alcance de los niños.
- Recargue la batería antes de un almacenamiento prolongado y realice la misma operación después de este almacenamiento.

Duración de la batería



El rendimiento de la batería puede verse afectado por el desgaste después de muchas recargas. Esto dependerá de cómo se utilice la bicicleta asistida por pedal.

Lleve las baterías usadas a su tienda o puntos de eliminación de residuos especializados. Bajo ninguna circunstancia arroje las baterías descargadas a la naturaleza.

Mantenimiento desde el batería

Para garantizar el máximo tiempo de vida de la batería y protegerla de averías, sí por favor sigue lo siguiente instrucciones de uso y mantenimiento :

Cuando notas que cargando cae al 10%, la batería necesita ser recargado pronto.



RECOMENDACIÓN: Si la bicicleta no se usa con frecuencia durante un cierto período, se debe recargar todos los meses. La caja de la batería debe almacenarse en un lugar seco y seguro a una temperatura entre 5° y 35°C.

NOTIFICO:



- La vida útil de la batería puede acortarse si se almacena durante un tiempo prolongado sin recargarla con regularidad, como se mencionó anteriormente.
- No utilice metal para conectar dos polos de la batería directamente, ya que podría provocar un cortocircuito.
- Nunca coloque la batería cerca de una chimenea o cualquier otra fuente de calor.
- No sacuda la batería, evite golpes y caídas.
- Cuando retire el paquete de baterías de la bicicleta, manténgalo fuera del alcance de los niños para evitar accidentes.
- Está prohibido abrir la batería.

Uso y mantenimiento del motor eléctrico.

Nuestras bicicletas con pedaleo asistido están programadas para iniciar la asistencia eléctrica después de medio giro de los pedales.

No utilice la bicicleta en lugares inundados o en caso de tormenta. No sumerja los componentes eléctricos en agua para evitar que se dañen. Evite golpear el motor que podría dañarlo.

Mantenimiento de la unidad de control

Es muy importante cuidar el controlador consultando las siguientes instrucciones:

- Proteja el controlador de infiltraciones de agua y nunca lo sumerja.

Notas: Si sospecha que se ha filtrado agua en el compartimento, apague la batería inmediatamente y continúe sin ayuda. Será posible reiniciarlo tan pronto como el controlador se haya secado.

- No agite el controlador, no lo someta a golpes o caídas.

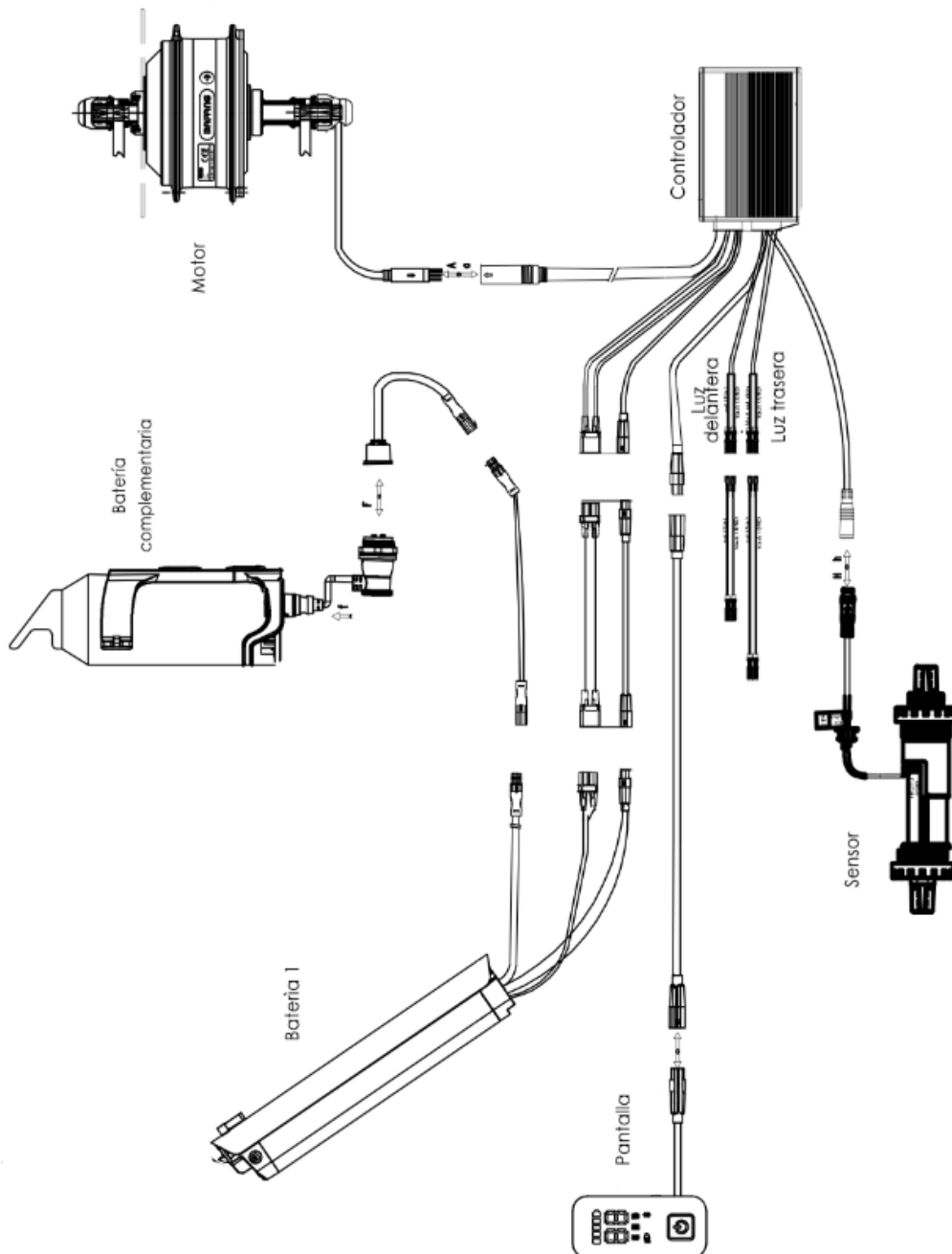


NB: No abra la carcasa del controlador. Cualquier intento de abrir la carcasa del controlador, modificarla o ajustarla anulará la garantía. Solicite a su distribuidor o profesional que realice las reparaciones.

Cualquier modificación de los parámetros del sistema de gestión eléctrica, especialmente el cambio del límite de velocidad, está formalmente prohibido y anulará la garantía de la bicicleta.

Esquema eléctrico y especificaciones técnicas

Nos reservamos el derecho, sin previo aviso, de cambiar este producto para más información, comuníquese con su revendedor



Hoja de datos principal

Especificaciones		E-cargo ALPA
Peso máximo: Ciclista + Carga + bicicleta		180kg
Máxima velocidad con asistencia		25 km/h
Autonomía		Aprox. 40 - 60 km
motorización	Fuerza máximo	250W - 45Nm
	Voltaje	36V
	Ruido máximo durante el uso	<70dB
Batería	Chico	iones de litio
	Voltaje	36V
	Capacidad	10 Ah
	Peso	2,4 kg
	Tiempo de carga	6 horas
	Número de ciclos	500 ciclos
Cargador	voltaje de entrada	100-240V
	Tensión de salida	36V
Peso total de la bicicleta		27,5 kg
Tamaño de la bicicleta		27.5"
Tamaño de llanta/rueda		20" x 2.25 27,5" x 2,20
Tamaño del usuario		160 - 190

Después de las ventas

Componentes sujeto a desgaste

Los diversos artículos de desgaste son artículos estándar. Reemplace siempre las piezas desgastadas y/o que se van a reemplazar con componentes idénticos disponibles en el mercado o de su distribuidor.

Solución de problemas básicos

no intentes a acceder o reparar un componente eléctrico de forma autónoma Contacta al especialista más vecinos para inspección por una persona calificada lo siguiente información son a propósito informativos y no son instrucciones Eso sirven a ayudar al ciclista durante las reparaciones . cualquier procedimiento de reparación mencionado necesita ser hecho por un profesional hábil , bien informado del experto en temas de seguridad y mantenimiento eléctrico

Descripción del problema	Posibles Causas	Resolución
Después de encender la batería, el motor no ayuda al pedaleo.	<ol style="list-style-type: none">1) el cable del motor (junta de conexión sellada) está conectado incorrectamente2) la palanca del freno no volvió correctamente a la posición normal, lo que provocó que el interruptor se apagara.3) el fusible de la batería se ha quemado4) el sensor de velocidad está demasiado lejos del disco magnético en el eje BB5) la conexión entre el sensor y el controlador no se ha producido o hay un falso contacto.	<p>Primero verifique que la batería esté cargada. Si no, recárgalo.</p> <ol style="list-style-type: none">1) verificar que la conexión no presente tirones2) Devuelva con cuidado la maneta de freno a su posición normal sin frenar3) abra la parte superior del bloque de la batería y verifique el estado del fusible. Si está derretido, póngase en contacto con su distribuidor o un profesional autorizado para reemplazarlo.4) ajustar la distancia entre el sensor y la cinta magnética para que no supere los 3 mm.5) Asegúrese de que el controlador y el sensor estén conectados correctamente.
La duración de la batería disminuye (Nota: el rendimiento de la batería está directamente relacionado con el peso del ciclista, el equipaje, la fuerza del viento, el tipo de carretera y la frenada constante).	<ol style="list-style-type: none">1) el tiempo de carga no es suficiente2) la temperatura ambiente es demasiado baja y afecta el funcionamiento de la batería3) las colinas o los vientos en contra son frecuentes y las carreteras están en malas condiciones4) la presión de los neumáticos no es suficiente (volver a inflarlos)5) Paradas y reinicios frecuentes6) la batería ha estado guardada sin recargarse durante mucho tiempo.	<ol style="list-style-type: none">1) recargue la batería siguiendo las instrucciones (capítulo 7.3)2) en invierno o con temperaturas inferiores a 0°C, la batería debe almacenarse en el interior3) Esta es una causa normal y el problema se resolverá a medida que mejoren las condiciones.4) inflar los neumáticos a una presión de 3,1 bar5) el problema se resolverá mejorando las condiciones de uso6) realizar una recarga periódica de acuerdo con el manual de instrucciones. Si no puede resolver el problema, comuníquese con su distribuidor o profesional calificado.
Después de enchufar el cargador, los LED de carga no se encienden.	<ol style="list-style-type: none">1) problema con la toma de corriente	<ol style="list-style-type: none">1) Revisar y reparar la toma de corriente

	<p>2) falso contacto entre la toma de entrada del cargador de batería y la toma eléctrica.</p> <p>3) la temperatura es demasiado baja.</p>	<p>2) compruebe e inserte completamente el zócalo</p> <p>3) realizar la carga interna</p> <p>Si las soluciones anteriores no surten efecto, póngase en contacto con su distribuidor o con un profesional cualificado.</p>
<p>Después de cargar durante más de 4/5 horas, la luz LED de carga sigue siendo roja. (NOTA: es muy importante recargar la batería siguiendo las instrucciones para no dañar el material).</p>	<p>1) la temperatura ambiente es igual o superior a 40 °C</p> <p>2) la temperatura ambiente es igual o inferior a 0 °C</p> <p>3) la bicicleta no ha sido recargada después de su uso, descargándola en exceso</p> <p>4) el voltaje de salida es demasiado bajo para poder recargar la batería.</p>	<p>1) recargar la batería a una temperatura inferior a 40 °C y de acuerdo con las instrucciones</p> <p>2) recargar la batería en interiores y de acuerdo con las instrucciones</p> <p>3) mantener adecuadamente la batería para evitar que se cargue durante demasiado tiempo</p> <p>4) no recargar a un voltaje inferior a 100V. Si las soluciones anteriores no surten efecto, póngase en contacto con su distribuidor o con un profesional cualificado.</p>
<p><u>Pantalla LCD:</u></p> <p>La velocidad no se muestra en la pantalla LCD.</p>	<p>La perla magnética del radio de la rueda está demasiado lejos del sensor (fijado detrás del cuadro o de la horquilla delantera), lo que impide que el sensor reciba una señal cuando la rueda gira.</p>	<p>Compruebe la distancia entre la bola magnética y el sensor y asegúrese de que no supere los 5 mm.</p>

Solución de problemas del cargador:

- La luz roja no funciona durante la carga: compruebe que los conectores están conectados correctamente. Compruebe si se ha excedido repentinamente el voltaje normal; en este caso, compruebe el cargador para repararlo. Si lo anterior es correcto, entonces la batería definitivamente está defectuosa.
- La luz roja no se vuelve verde: apague la alimentación, luego, después de 5 segundos, conecte la alimentación del sector y continúe cargando. Si la batería ya no carga, definitivamente está defectuosa.
- La luz rosa se vuelve verde inmediatamente: verifique que la batería esté completamente cargada. De lo contrario, la batería o el cargador están defectuosos.



Notas



Ausführung Original

Diese Anleitung soll Ihnen die Informationen geben, die Sie für die korrekte Verwendung, Einstellung und Wartung Ihres Fahrrads benötigen.

Bitte lesen Sie diese Anleitung vor dem ersten Gebrauch sorgfältig durch und bewahren Sie sie auf, solange Sie das Fahrrad benutzen. Enthält wichtige Sicherheits- und Wartungsinformationen.

Es liegt in der Verantwortung des Benutzers, diese Anleitung zu lesen, bevor er das Produkt verwendet.

Die Nichtbeachtung dieser Anweisungen kann zu einer unsachgemäßen Verwendung des Fahrrads oder zu einem vorzeitigen Verschleiß einiger Komponenten führen, was zu einem Sturz und/oder einem Unfall führen kann.

Wenn sich während der Garantiezeit herausstellt, dass ein Originalteil einen Verarbeitungsfehler aufweist, ersetzen wir es. Die Garantiezeit für Fahrräder mit Tretunterstützung beträgt wie folgt:

- Starrer Rahmen und Gabeln: 5 Jahre
- Elektrische Komponenten: 2 Jahre bei ordnungsgemäßer Pflege und Wartung
- Alle anderen Komponenten: 2 Jahre bei ordnungsgemäßer Pflege und Wartung

elektrische Teile , vorausgesetzt , dass sie keine Herstellungsfehler aufweist kommen Beachten Sie die unten aufgeführten Gebrauchs- und Aufbewahrungsanweisungen :

- ✓ Nicht verbinden direkt am Terminal an positiv Minus dieser Batterie;
- ✓ Platzieren Sie den Akku nicht in einem Bereich mit hoher Energie Temperatur , erhitzen Sie es nicht , setzen Sie es nicht der Sonne aus, bringen Sie es nicht in die Nähe von Feuer oder Ähnlichem
- ✓ Tauchen Sie den Akku nicht in Wasser, Salz oder Flüssigkeiten Säuren oder Laugen und vermeiden die Belichtung Bei der Regen;
- ✓ Zerlegen Sie die Verpackung nicht Batterie ohne die Anleitung eines Technikers professionell ;
- ✓ Unter Bedingungen lagern schattig, kühl und trocken wenn die Batterie nicht kommt seit geraumer Zeit verwendet lang und laden Entladen Sie die Batterie vollständig jeden Monat;
- ✓ Bitte hochladen Das Batterie, mit der exklusiven Akkuladegerät im Lieferumfang des Fahrrads enthalten ;
- ✓ die Batterie zurück an deine gewöhnt Wiederverkäufer .

Garantie beinhaltet keine Arbeits- und Transportkosten . Das Unternehmen übernimmt keine Haftung für Schäden folgerichtig oder besonders . Diese Garantie Ja gilt nur für Einzelhandelskäufer Original Das muss haben A Kaufbeleg zur Validierung beliebig Beschwerde . Diese Garantie Ja Gilt nur für Komponenten defekt und deckt nicht ab Der Auswirkungen von dem normale Abnutzung, zur Mietnutzung , zur Nutzung professionell , keine Schaden verursacht durch Unfall , Missbrauch,

Belastungen Übermaß, Fahrlässigkeit, Montage unsachgemäße Wartung unsachgemäß oder Hinzufügung von irgendwelchen Nicht konformer Artikel Bei der Ziel von Nutzen Original des Fahrrades.

Keiner Ein Fahrrad ist für die Ewigkeit gedacht und nein Beschwerde wird sein akzeptiert, sofern vorhanden An Schaden durch den Gebrauch verursacht unangemessen, Wettbewerb, Stunts, Sprünge oder andere Aktivität ähnlich . Beschwerden Sie müssen sein gesendet über den Händler. Dein Rechte gibt es nicht interessiert.

Das Unternehmen Ja behält sich das Recht auf Änderungen oder Modifizierungen vor beliebig Spezifikation ohne Vorankündigung. Alle Informationen und Spezifikationen darin enthalten dokumentieren Ich bin im Moment richtig von dem drucken .

Es ist verboten das Handbuch ändern oder manipulieren wird mit dem Fahrrad geliefert .

Das Fahrrad ist nach den geltenden gesetzlichen Normen zertifiziert. Das ist es absolut verboten ändern Die Parameter und Spezifikationen des Komponenten elektrisch / mechanisch zusammgebaut und die Standardfunktionen des Fahrrad als das ist würde das Gute gefährden Fahrzeugbetrieb und Sicherheit des Benutzers sich selbst .

Für den Fall, dass passieren, der Benutzer wird sein vollständig verantwortlich für irgendetwas Schaden verbunden.

Bedingungen hierfür von Nutzen Pedalfahrrad unterstützt

Dieses Tretfahrrad assisted ist für den einmaligen Gebrauch gedacht städtisch und vorstädtisch , kann sein in der Stadt verwendet , auf Straße oder oben A Oberfläche Asphalt , wo die Reifen sind Sie haben ständig Bodenkontakt . Es verfügt über ein Fahrt unterstützt elektrisch Das wird alles erleichtern dein Verschiebungen Tageszeitungen , zum Mitnehmen mehr weit und länger . dein Pedalfahrrad unterstützt ist eins Erwachsenenfahrrad für ältere Menschen über 14 Jahre alt. Wird das Fahrrad von einem Kind benutzt , d Eltern Sie müssen beaufsichtigen und versichern Das der Benutzer ist in der Lage, das Fahrrad sicher zu benutzen .

Das Modell kann nicht sein gebraucht An unbefestigtes oder beschädigtes Land. Es ist nicht für den Offroad-Einsatz konzipiert . Es ist nicht für den einmaligen Gebrauch konzipiert konkurrenzfähig. Nichteinhaltung dieser Ziel von Nutzen könnte sein verursachen Stürze oder Unfälle und könnte verschlechtern Zustände vorzeitig und unheilbar von dem dein Pedalfahrrad assistiert.

dein Pedalfahrrad Assisted ist kein Moped. Der Zweck Die Hilfeleistung besteht darin, eine Ergänzung bereitzustellen Bei der Treten . In dem Moment, in dem Sie in die Pedale treten , beginnt der Motor Ja aktivieren und Sie es hilft Zu voraus . Die Unterstützung variiert je nach von dem Geschwindigkeit von dem Fahrrad , bedeutend beim Start , mit zunehmendem Fortschritt weniger von dem Fahrrad fahren und dann abstellen wenn das Fahrrad erreicht die 25km/h. Die Assistenz er kommt sobald

deaktiviert er kommt betriebsbereit an der beiden Bremshebel oder die Geschwindigkeit überschreitet die 25km/h. Es wird fortgesetzt automatisch unter 23 km/h beim Treten.

Es muss sein einer Korrektur unterzogen Wartung gemäß den Anweisungen darin enthalten Bedienungsanleitung



AUFMERKSAMKEIT: Wie jedes Komponente Mechaniker , einer Fahrrad ist starken Belastungen ausgesetzt beansprucht und verschleißt . Die Verschiedenen Materialien und Komponenten dürfen anders reagieren zu tragen oder zu altern . Wenn das Leben nützlich geplant für a Komponente war veraltet , könnte brechen plötzlich präsentieren A Verletzungsgefahr Radfahrer . Risse , Kratzer und Verfärbungen In Bereiche unterliegen stark Aufforderungen angeben Das Der Das Bauteil hat seine Lebensdauer überschritten nützlich und muss sein ersetzt .

Empfehlung : verwenden sicher und geschützt

Vergewissern Sie sich , bevor Sie das Fahrrad benutzen Das Funktionen richtig . Überprüfen Sie speziell Die folgende Punkte :

- Die Lage ist praktisch
- Muttern , Schrauben , Spannhebel , gespannte Bauteile
- Die Bremsen Sie arbeiten korrekt
- Der Bewegungsbereich des Lenkers ist korrekt , ohne Spiel übertrieben
- Die Räder nicht durch nichts blockiert Hey Lager Ich bin anpassen korrekt
- Die Räder Ich bin ordnungsgemäß angezogen und am Rahmen / an der Gabel befestigt
- Die Reifen sie sind in gutem Zustand Bedingungen und ihr Druck sind korrekt
- Der Staat des Felgen von dem Räder
- Die Pedale Ich bin Fest fest
- Die Übertragung ist in Ordnung Arbeiten
- Die Scheinwerfer Ich bin positioniert richtig .



EMPFEHLUNG: Ihre Fahrrad sollen sein Von einem Fachmann überprüft alle 6 Monate, um dies festzustellen Das Funktionen richtig und sein sicher zu verwenden. Es ist Verantwortung des Benutzers sichergehen das alles Komponenten Sie arbeiten vor Gebrauch ordnungsgemäß durch.

Wählen Sie einen Ort Sicher, abseits vom Verkehr , um sich mit Ihrem vertraut zu machen neu Fahrrad . Die Assistenz dürfen sein Kraft aktiviert, prüfen dass der Lenker Ist geradeaus und dass die Straße frei sein .

Stellen Sie sicher, dass Sie bei guter Gesundheit sind , bevor Sie hinaufgehen auf der Fahrrad .

Im Falle von Bedingungen Wetter ungewöhnlich (Regen , Kälte, Nacht...), sein insbesondere Pass auf und passe deine Einstellung entsprechend an Geschwindigkeiten und deine Reaktionen .

Wenn ja das Fahrrad tragen außerhalb des Fahrzeugs (Fahrradträger , Dachträger ...), ja Wir empfehlen dringend, den Akku zu entfernen und an einem kühlen Ort aufzubewahren .

Der Benutzer muss respektieren Die Anforderungen der nationalen Vorschriften wenn das Fahrrad er kommt gebraucht An Straßen Öffentlichkeit (zum Beispiel Beleuchtung und Signalisierung).



ACHTUNG : Der Benutzer erkennt, dass es so ist verantwortlich für irgendetwas Verlust , Verletzung oder Beschädigung verursacht von dem verpasst Einhaltung der oben genannten Anweisungen und dass das ist werde abberechnen Die Garantie erlischt automatisch .



Nutzungsbeschränkungen

Überschreiten Sie dabei nicht die Geschwindigkeit von 45 km/h Nutzung des Fahrrads bergab oder auf ebenem Untergrund mit voller oder unbeladener Ladung hinzugefügt .

Struktur der unterstützten Fahrräder elektrisch

Struktur des ALPA E-Bikes



1. Abdeckung und Innenrohr

2. Kreis

3. Strahlen

Scheibenbremse vorne

5. Gabel

6. Kotflügel Vorderseite

7. Pedale

8. Kurbelgarnitur und Kurbel

9. LCD-Anzeige

10. Rahmen

11. Lenker und Vorbau

12. Bremshebel

13. Knöpfe

14. Sattel

15. Ruderboot Sattel

16. Kragen Sattel

17. Batterie Rektor

18. Sperren sperren / entsperren Schlagzeug

19. Kette

20. Blockieren Diebstahlschutz

21. Umwerfer Rückseite

22. Motor Rückseite

Scheibenbremse hinten

24. Kotflügel Rückseite

25. Staffelei

26. Gepäckträger Rückseite

27. Fußhocker

28. Gepäckträger Vorderseite

29. Scheinwerfer

30. Rücklicht

31. Ladeplan für Dachträger Rückseite

Erster Gebrauch , Anpassungen

Start des Sicherheitselemente

Beleuchtung

Im Lieferumfang sind Leuchten enthalten, bestehend aus zwei Reflektoren (ein weißer im Vorderscheinwerfer und einer roter am hinteren Kotflügel befestigt), einem Frontscheinwerfer, einem Rücklicht und zwei weiteren orangefarbenen Reflektoren, die zwischen den Speichen der Räder positioniert sind. Durch die reflektierenden Reifen sind Sie von der Seite besser sichtbar.

Die Beleuchtungsanlage ist ein Sicherheitswerkzeug am Fahrrad und muss unbedingt vorhanden sein. Überprüfen Sie die ordnungsgemäße Funktion der Beleuchtungsanlage, bevor Sie das Fahrrad auf der Straße benutzen.

Vorderlicht

Das Vorderlicht geht an direkt von dem zeigt an. Sehen Der Kapitel „Anzeige“ in Seiten folgende.

Rücklicht

Die Laterne hinten aktiviert direkt von dem zeigt an. Sehen Der Kapitel „Anzeige“ in Seiten folgende.

Türklingel

Am Lenker befindet sich eine Klingel. Dadurch sind Sie bis zu 50 m weit hörbar.

Die Klingel ist ein Fahrrad-Sicherheitswerkzeug und muss unbedingt am Lenker vorhanden sein.

Verwendung eines Helms

Für eine sichere Nutzung wird die Verwendung eines Helms dringend empfohlen. Dies gewährleistet eine Verringerung des Kopftraumas im Falle eines Sturzes.



Hinweis: Für Kinder unter 14 Jahren besteht Helmpflicht, unabhängig davon, ob es sich um Radfahrer oder Beifahrer handelt.

Für weitere Informationen wenden Sie sich an Ihren Händler.

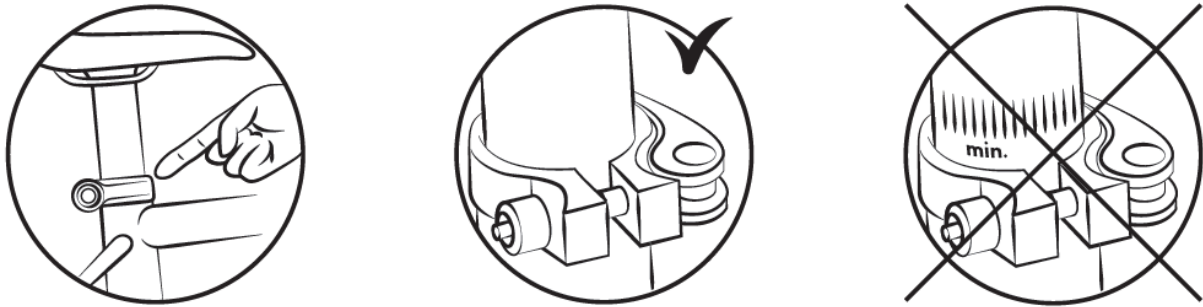
Sattel- und Lenkerverstellung

Es ist wichtig, das Fahrrad an Ihre Körpergröße anzupassen.

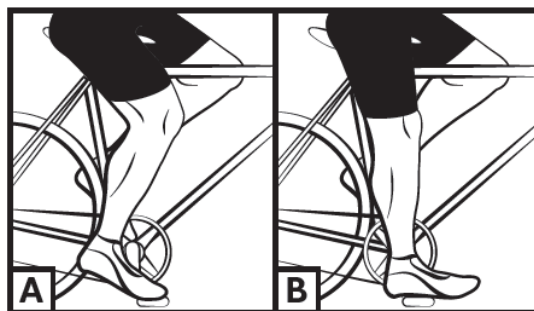
Sattel

Öffnen Sie das Schnellspannsystem (siehe Abschnitt „Reifen“ für die Vorgehensweise zur Verwendung des Schnellspanners).

Beim Einstellen des Sattels in die unterste Position ist darauf zu achten, dass er keine Bauteile des Fahrrads, wie zum Beispiel den Rahmen, berührt. Überschreiten Sie außerdem nicht den minimalen Referenzpunkt für das Einsetzen der Sattelstütze. Dieser Bezugspunkt darf während der Fahrt mit dem Fahrrad niemals sichtbar sein.



Um die richtige Sattelhöhe zu überprüfen, sitzen Sie mit ausgestreckten Beinen und der Ferse auf dem Pedal (Abb. B). Beim Treten ist das Knie leicht gebeugt und der Fuß befindet sich in der Tiefstellung (Abb. A).



Lenker

Das Fahrrad ist mit einem Vorbau ausgestattet Lenker genannt „ Aheadset “, das können Sie regulär die Höhe des Lenkers erhöht oder subtrahiert Der Einstellringe setzt Zwischen der Angriff Lenker und Lager Vorgesetzter des Lenkung.

Die Neigung der Säule dürfen sein angepasst Schauspielkunst auf der Leben angegeben im nebenstehenden Bild.

Es wird empfohlen , dies durchführen zu lassen diese Eingriffe durch einen Techniker qualifiziert .

Sichergehen dass der Lenker Ist aufrecht zur Achse von dem Rad vorne .

ACHTUNG: Der Lenker dürfen beeinflussen negativ die Reaktionszeit des Radfahrers beim Bremsen und Kurvenfahren.



Reifen

Überprüfen Sie regelmäßig den Reifendruck. Die Nutzung des Fahrrads mit zu geringem oder zu hohem Reifendruck kann die Leistung beeinträchtigen, zu vorzeitigem Verschleiß führen, die Reichweite verringern oder das Unfallrisiko erhöhen.

Wenn an einem Reifen deutliche Abnutzung oder ein Schnitt erkennbar ist, ersetzen Sie ihn bitte vor der Fahrt mit dem Fahrrad. Der Hersteller gibt auf der Seitenwand des Reifens und in der folgenden Tabelle einen Druckbereich an. Der Druck muss dem Gewicht des Fahrers angepasst werden.

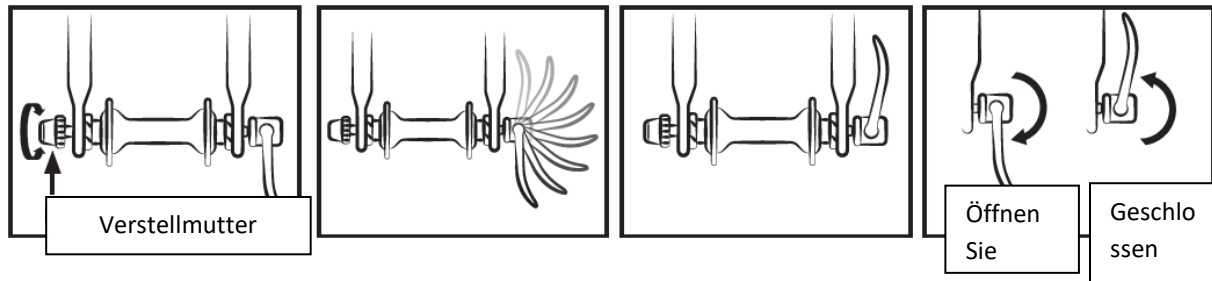
Modell	Fahrradgröße	Zimmergröße aus Luft	Reifengröße	Druck	
				PSI	Bar
Stadtfracht	20"	20 x 2,25	20 x 2,25	30 – 50	2,0 – 3,5
	27,5"	27,5 x 2,20	27,5 x 2,20	40 - 65	2,8 – 4,5

Methode zur Ermittlung der korrekten Einstellung der Schnellspanmechanismen (Rad- und Sattelmanschette)

Schnellspanngeräte sind für die Handbedienung konzipiert. Benutzen Sie niemals die Schnellverschlusswerkzeuge, um den Mechanismus zu verriegeln oder zu entriegeln, um ihn nicht zu beschädigen.

Um die Spannkraft der Radachse einzustellen, muss die Spannmutter verwendet werden und nicht der Schnellspannhebel. Wenn Sie den Hebel mit minimalem Handdruck betätigen können, ist er nicht fest genug. Daher ist es notwendig, die Einstellmutter festzuziehen. Das Schnellspannsystem sollte die Gabelfüße markieren, wenn es in der verriegelten Position geschlossen ist.

Überprüfen Sie nach jeder Einstellposition die korrekte Zentrierung des Vorderrads in Bezug auf die Gabel. Um die Schnellverriegelungsmechanismen einzustellen, zu schließen und zu öffnen, wenden Sie die folgende Methode an:



Bremseinstellung

Überprüfen Sie vor jedem Gebrauch, ob die Vorder- und Hinterradbremse ordnungsgemäß funktioniert. Der rechte Hebel aktiviert die Hinterradbremse. Der linke Hebel aktiviert die Vorderradbremse.

Es wird empfohlen, die Bremskraft etwa 60/40 zwischen Vorder- und Hinterrad zu verteilen. Der Bremshebel darf nicht mit dem Lenker in Berührung kommen und die Hüllen dürfen keine engen Kurven durchlaufen, um sicherzustellen, dass die Kabel ohne die geringste Reibung gleiten. Beschädigte, ausgefranzte oder rostige Kabel müssen umgehend ausgetauscht werden.

Hinweis:



- Bei regnerischem oder nassem Wetter verlängern sich die Bremswege. In diesen Situationen empfiehlt es sich, früher zu bremsen.
- Bei Kurvenfahrten und beim Bremsen kann der Lenker einen negativen Einfluss auf die Reaktionszeit des Fahrers haben.
- Berühren Sie die Scheibenbremsen nicht, nachdem Sie das Bremssystem des Tretunterstützungsfahrrads intensiv genutzt haben, da Sie sich sonst verbrennen könnten.

Einstellung hydraulischer Scheibenbremsen

Die Bremsbeläge üben Druck auf eine in der Radnabe befestigte Scheibe aus. Die Intensität des Drucks wird durch einen Bremshebel mit Flüssigkeit über den über den Wasserschlauch ausgeübten Druck reguliert. Betätigen Sie den Bremshebel nicht, wenn das Rad vom Rahmen oder der Gabel gelöst ist.

Um die Halterung der automatischen Scheibenbremse auszurichten, lösen Sie die Befestigungsschraube aus der Halterung der Bremshalterung.

Bremsen Sie mit dem entsprechenden Bremshebel (der Bremsbügel ist richtig positioniert) und halten Sie den Bremsgriff in dieser Position, indem Sie die Befestigungsschrauben des Bügelhalters festziehen.

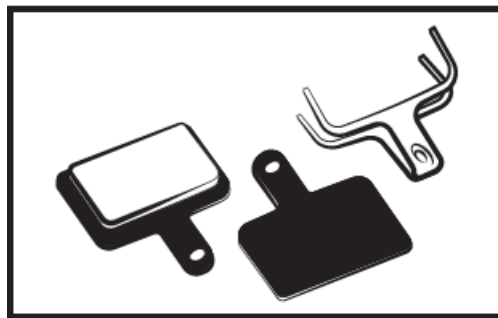
Überprüfen Sie, ob der Innenbelag (im Radinneren) 0,2–0,4 mm von der Scheibe entfernt ist. Wenn dies nicht der Fall ist und Sie mit diesem Vorgang nicht vertraut sind, wenden Sie sich an einen qualifizierten Techniker.

Es wird empfohlen, niemals Öl oder Schmiermittel auf die Bremsscheibe oder die Beläge zu schütten (z. B. bei der Wartung der Kette oder des Umwerfers). In diesem Fall sollten die Beläge oder die Scheibe entfettet oder ausgetauscht werden.

Überprüfen Sie die Ausrichtung der Bremsbeläge, indem Sie das Rad drehen, um das Fahrrad auf der Straße zu benutzen.

Scheiben: Das Fahrrad ist mit Scheiben mit einem Durchmesser von 160 mm ausgestattet.

- Die Bremsbeläge sind Standard. Ersetzen Sie sie, wenn der Belag keine Reibungskomponenten mehr aufweist.



Vergessen Sie nicht, dass neue Bremsbeläge eingefahren werden müssen. Das Einfahren erfolgt mit dem Fahrrad für einige Minuten und abwechselnder Betätigung der Bremsen zwischen abrupten Stopps und leichtem Bremsen.

Bremsbeläge austauschen

das Rad ab und entfernen Sie die alten Pads von dem Bremssattel . Platzieren Sie die neuen Pads im so festklemmen , dass die Flächen Bremsen berühren sich . Berühren Sie keine Oberflächen Bremsen . Legen Sie die Pads ein einer nach dem anderen im Zange Bremse .

Radverschleiß

Wie jedes Verschleißteil muss auch die Felge regelmäßig überprüft werden. Der Reifen kann schwächer werden und brechen, was dazu führen kann, dass Sie die Kontrolle verlieren oder stürzen.



Hinweis: Es ist wichtig, den Verschleißzustand der Felgen zu überprüfen. Eine beschädigte Felge kann gefährlich sein und muss ersetzt werden.

Anpassung des Gangschaltensystems

Das Fahrrad hat unterschiedliche Geschwindigkeiten austauschbar manuell mit Kettenschaltung hinten. Achtung, treten Sie nicht in die Pedale niemals rückwärts während Die Schalten Sie den Gang ein und üben Sie keine Gewalt aus niemals den Steuerhebel. Benutzen Sie den Griff Mit dem rechten Griff wechseln Sie das hintere Kettenblatt und mit dem linken Griff wechseln Sie das vordere Kettenblatt Schräges kleines Kettenblatt und Ritzel Großartig erleichtern das Treten. Passen Sie das Übersetzungsverhältnis (Zahnkranz / Ritzel) nach Bedarf an Achtung , treten Sie nicht in die Pedale niemals rückwärts während Die Schalten Sie den Gang ein und üben Sie keine Gewalt aus niemals den Steuerhebel . Für eine Verwendung optimales Schaltsystem, ja empfiehlt , den Gangwechsel nur während der Fahrt zu vermeiden intensive Fahrten .



Einstellen der Begrenzungsschrauben des Schaltwerks

Der Bewegungsbereich des Umwerfers dürfen sein mit den Schrauben H und L justiert werden.

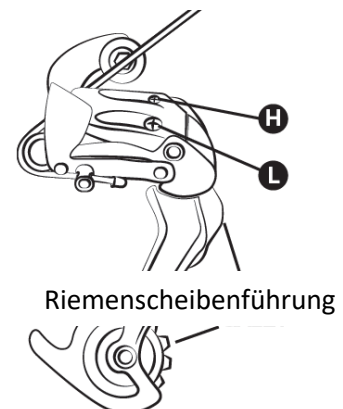
Mit der Schraube L können Sie den Grenzwert einstellen überlegen (auf Seite des Ritzels mehr groß).

Wenn ja Lösen Sie die L- Schraube, die Kette ist angebracht mehr zur Außenseite des Ritzels mehr großartig .

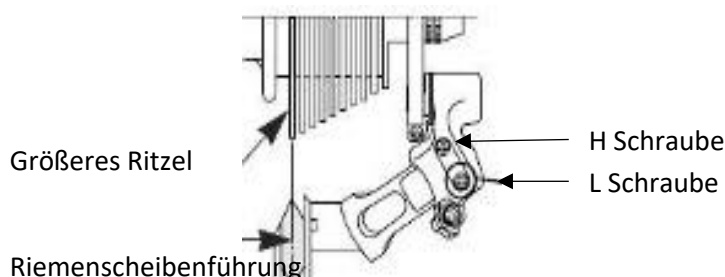
Mit der Schraube H können Sie den Grenzwert einstellen niedriger (auf Seite des Ritzels kleiner).

Wenn ja Lösen Sie die Schraube H, die Kette ist positioniert mehr zur Außenseite des Ritzels kleiner .

Diese Aktionen Sie kommen Machen Sie es jeweils eine Vierteldrehung . An jeden Anpassung , sollten Sie Holen Sie sich ein perfektes Ausrichtung Zwischen Kettenrad , Kette und Umwerferrolle hinten .



Schaltplan zurück:



Einstellung von dem Stromspannung des Kabel des Umwerfer Rückseite

Zum Anpassen A richtig Ritzel ersetzen , verwenden Sie Der Laufeinsteller am Umwerfer hinten oder am Griff . Das Laufregler Ermöglicht die Einstellung der Spannung und Position des Schaltkabels korrekt Der Umwerfer basierend auf Geschwindigkeit Wahl .

Einstellung von dem Kette

dein Fahrrad ist mit einem ausgestattet Umwerfer Rückseite Draußen spannt sich die Kette automatisch .

Um die Kette auszutauschen

Da neue Ketten meist mit zu vielen Gliedern verkauft werden, besteht der erste Schritt darin, sie auf die richtige Länge zu kürzen. Die sicherste Methode besteht darin, die Anzahl der Glieder der alten Kette zu zählen, um die neue Kette anzupassen. Um die alte Kette zu montieren, schieben Sie sie einfach ab (entfernen Sie eine Niete).

Nach dem Entfernen muss das neue montiert werden. Dazu müssen Sie es um die Kurbelgarnitur der Pedale und das hintere Kettenrad herumführen, damit es richtig mit den anderen Elementen des Getriebes verbunden ist. Zum Schließen der Kette empfiehlt sich die Verwendung einer Schnellkupplung. Dies dient als weibliches Glied, das zwischen die beiden männlichen Glieder passt. Die Schnellkupplung erleichtert außerdem die Demontage der Kette zum Reinigen.

Um zu überprüfen, ob die Länge der Kette stimmt, ist es notwendig, sie auf das kleine Ritzel und auf das große Kettenblatt zu legen. In dieser Konfiguration muss die virtuelle Linie zwischen der Hinterradnabe und der Achse des unteren Umwerferritzels vertikal sein.

Ersatz Pedale

Um die Pedale auszutauschen , identifizieren Sie sie durch den Brief angegeben auf ihnen . as rechte Pedal ist angegeben mit dem „R“ (Rechts) und dem linken Pedal mit dem „L“ (Links). Drehen das Pedal R in die Richtung Zeit , es einzustellen auf der Kurbel . Drehen das Pedal L in die Richtung gegen den Uhrzeigersinn

Rad und Motor

Nach Der Erste Monatlicher Nutzung empfiehlt es sich , die Radian zu begrenzen die Auswirkungen der Motortraktion auf der Rad hinten . Beim Starten des Motors könnte es passieren warnen A leichtes Geräusch. Dieses Geräusch ist seitdem normal Der Motor startet und unterstützt das Treten. Das dürfen werden stärker , wenn sie maximal beansprucht werden .

Wartung

Dieses Fahrrad muss sein einem unterworfen Wartung regulär beides aus Sicherheitsgründen und seine Lebensdauer zu verlängern . Es ist wichtig überprüfen regelmäßig Der Elemente Mechanik sorgt für Austausch des Stücke abgenutzt oder was gegenwärtig Gebrauchsspuren .

Im Moment von dem Der Austausch einer Komponente ist wichtig verwenden des Stücke Originale zum Schutz von Leistung und Zuverlässigkeit von dem Fahrrad . Bitte verwenden Sie Ersatzteile dafür geeignet Das betrachten Der Reifen , Schläuche , die Übertragungselemente und i verschiedenen Elemente des Systems Bremsen .



ACHTUNG: Entfernen Sie immer den Akku, bevor Sie ihn austauschen.

Reinigung

Um Korrosion zu vermeiden von dem Fahrrad , es ist notwendig Spülen Sie es aus Regelmäßig mit frischem Wasser , insbesondere wenn dies der Fall war ausgesetzt zu Meerwasser .

Die Reinigung muss sein mit einem gemacht Schwamm , eins Pfanne mit Wasser warm und ein Strahl Wasser (drucklos) .



EMPFEHLUNG : Achten Sie besonders darauf, kein Wassersprühgerät mit hohem Druck zu verwenden.

Schmierung

Schmierung ist bei verschiedenen unerlässlich. Komponenten Das in Bewegung sind , um Korrosion zu vermeiden . Kette regelmäßig ölen , bürsten Die Kettenräder und Kurbelgarnituren , eingefügt regelmäßig manche tropfen aus Öl In Hüllen des Kabel des Bremsen und Umwerfer .

Wir empfehlen , mit dem Reinigen und Trocknen zu beginnen des zu schmierende Gegenstände . Für die Andere Komponenten muss Fett verwenden .

Es wird empfohlen , es zu verwenden des Öls Speziell für die Kette und den Umwerfer . Für die Andere Komponenten muss Fett verwenden .

Schecks regulär

Die Verschärfung von dem Schrauben und Muttern : Hebel, Kurbel , Pedale , Säulen . Die anzuwendenden Anzugsdrehmomente sind die folgenden :

KOMPONENTEN	EMPFOHLENES DREHMOMENT (Nm)	BESONDERE INDIKATIONEN
Pedale an Kurbeln	10 – 15	Schmieren Sie die Gewinde
Kurbel an der Kurbelgarnitur	18 – 20	Schmieren Sie die Gewinde
Lenksäulenklemmung	9 – 10	
Anziehen des Steuersatzes	4 – 5	
Bremshebel	6 – 8	
Bremshalterungen	6 – 8	
Sattel auf Sattelstütze	20 – 22	
Sitzklemme	---	Schnelles Anziehen
Rad	30	Oder Schnellspanner

Die weiteren Anzugsdrehmomente hängen von der Größe der Muttern ab: M4: 2,5 bis 4,0 Nm, M5: 4,0 bis 6,0 Nm, M6: 6,0 bis 7,5 Nm. Ziehen Sie die Schrauben entsprechend dem erforderlichen Drehmoment an.

Überprüfen Sie regelmäßig die Reifen: Abnutzung, Schnitte, Risse, Kratzer. Tauschen Sie den Reifen bei Bedarf aus. Überprüfen Sie die Felgen auf übermäßigen Verschleiß, Verformung, Beulen, Risse usw.

Überarbeitungen

Um Sicherheit und Halt zu gewährleisten Die Komponenten in einem Gutschein Arbeitszustand , das Pedalfahrrad Assistent muss sein kontrolliert regelmäßig von Ihrem Händler . Plus die Wartung von dem Fahrrad muss sein ausgetragen regelmäßig durch einen Techniker qualifiziert .

Erstinspektion: 1 Monat oder nach 150 km:

- Überprüfung des festen Sitzes der Elemente: Kurbel, Rad, Leistung, Pedale, Lenker, Sattelklemme,
- Überprüfung der Funktionsfähigkeit des Getriebes,
- Kontrolle und Einstellung der Bremsen,
- Raddruck und/oder Ausrichtung.
- Reifendruck

Jedes Jahr oder 2000 km:

- Überprüfen Sie den Verschleiß (Bremsbeläge, Getriebe, Reifen).
- Überprüfung der Funktion der elektrischen Unterstützung,
- Lagerprüfung (Pedalgehäuse, Räder, Lenkung, Pedale),
- Überprüfung der Kabel (Bremsen, Umwerfer, Federung) oder hydraulischen Bremsauspuffrohre,
- Raddruck und/oder Ausrichtung.
- Reifendruck

Alle 3 Jahre oder 6000 km:

- Überprüfen Sie den Verschleiß (Bremsbeläge, Getriebe, Reifen).
- Lagerprüfung (Pedalgehäuse, Räder, Lenkung, Pedale),
- Überprüfung der Kabel (Bremsen, Umwerfer, Federung oder hydraulische Bremsauspuffrohre),
- Getriebeaustausch (Kette, Freilauf, Kurbelgarnitur),
- Überprüfung der Funktion der elektrischen Unterstützung,
- Reifenwechsel,
- Radverschleiß prüfen (Speichen, Felge).
- Speichendruck und/oder Achsvermessung,
- Bremsbeläge oder Beläge austauschen,
- Überprüfung der Funktion der elektrischen Unterstützung,
- Überprüfung der elektrischen Funktionen.

Tretunterstützung und Batterie

Der Fahrer muss die Pedale nach vorne drehen, um von der motorisierten Unterstützung zu profitieren. Dies ist ein wichtiger Sicherheitsaspekt. Dieses Elektrofahrrad bietet motorische Unterstützung bis zu einer Geschwindigkeit von 25 km/h. Darüber hinaus wird der Motor abgewürgt. Es ist möglich, schneller zu fahren, aber mit mehr Kraftaufwand und ohne elektrische Unterstützung.

Der Motor läuft erst, wenn die Kurbelgarnitur eine volle Umdrehung gedreht wurde. Diese Funktion schützt den Motor und die Steuerung und verlängert die Lebensdauer der elektrischen Komponenten.

Tretunterstützung

Die Einstellungen und Informationen können direkt auf dem am Lenker befindlichen Display angepasst werden.



Hinweis: Bitte schalten Sie den Hauptschalter am Akku aus, wenn Sie nicht mehr fahren. Dadurch wird Batteriestrom gespart.


Anzeige


Unten finden Sie die Präsentation von dem Eigenschaften und Götter Befehle bezogen auf die Anzeige:



- 1 Indikator Kapazität von dem Schlagzeug
- 2 Geschwindigkeitsanzeige
- 3 Indikator Grad der Unterstützung
- 4 Indikator Ein- / Ausschalten Beleuchtung
- 5 Bluetooth- Anzeige
- 6 Ein-/Aus -Taste , Aktivierung Befehle


An / aus Schalter

Halten festgehalten  (>2,5S) auf dem Display, um das System zu aktivieren .

Halten festgehalten  (>2,5S) auf dem Display, um das System auszuschalten .




Auswahl des Grad der Unterstützung

Wenn das Display eingeschaltet ist, drücken Sie die Taste  (<0,5 s), um die Leistungsunterstützungsstufe umzuschalten. Die niedrigste Stufe ist 1, die höchste Stufe ist 3. Wenn die Stufenanzeige leuchtet Servo lässt sich nicht einschalten, Es gibt keine Servounterstützung .

Hinweise : Nutzen Sie die Unterstützung der Stufe 3 ausschließlich wenn das Fahrrad voll ist laden .



Beleuchtung

Doppelklicken Sie auf die Schaltfläche , um  die Beleuchtung einzuschalten .

Mach es noch einmal Doppelklicken Sie auf die Schaltfläche , um die Beleuchtung auszuschalten .

Notiz: Das Display ist ausgestattet innerhalb eines Sensors Dämmerung reagiert empfindlich auf Änderungen der Lichtintensität und ermöglicht so das Ein- und Ausschalten der Beleuchtung autonom im Allgemeinen .







Und überhaupt möglich Gesetz manuell Drücken der Taste zum Ein- und Ausschalten .



Indikation von dem Kapazität von dem Schlagzeug

Die Kapazität von dem Der Akku wird mit 5 Stufen angezeigt . Wenn der niedrigste Füllstandsindikator blitzt

es bedeutet dass die Batterie muss sein geladen . Die Kapazität von dem Batterie wird wie folgt angezeigt:

Bar	Ladezustand	Ladesymbol
5	80 %-100 %	
4	60 %-80 %	
3	40 %-60 %	
2	20 %-40 %	
1	5%-20%	
1 blinkt	<5 %	

Bluetooth- Funktion

Diese Anzeige kann Schnittstelle mit der dedizierten App „ BAFANG Go “ durch Bluetooth , es ist möglich Laden Sie die Anwendung für Android- und iOS -Systeme herunter und fahren Sie mit der Verbindung fort .

UND begabtes von dem OTA- Funktion zum Aktualisieren die Firmware automatisch des Displays.

Die Verwendung der betreffenden Anwendung ist möglich Sehen Sie sich die wichtigsten auf Ihrem Smartphone an Systemdaten , Werte gleichzeitig von dem Fahrrad und anders Anzeige- und Nutzungsanpassungen .



Nachfolgend finden Sie die Liste der Daten zugänglich angezeigt durch die App:

NEIN.	Funktion	NEIN.	Funktion
1	Geschwindigkeit	8	Ausrichten
2	Grad der Unterstützung	9	Schlagen Herz
3	Schlagzeug	10	Kalorien
4	Aktuell	11	Sensorsignal
5	Zustand der Lichter	12	Information auf der Schlagzeug
6	Reise	13	Information des System
7	ODO	14	Fehlercode

DEFINITION DES FEHLERCODES

Code	Ursache	Nabenmotorsystem
„05“	Gashebel nicht in Position	<ol style="list-style-type: none"> Überprüfen Sie , ob der Gashebel in der richtigen Position ist Überprüfen Sie , ob die Kabel Gashebel angeschlossen ist richtig oder wenn die Das Kabel (Gashebel zum Controller) ist beschädigt . Fehlerbehebung für das Teil defekt : <ol style="list-style-type: none"> Ersetzen das Beschleuniger Ersetzen Der Controller
„07“	Systemüberspannungsschutz	<ol style="list-style-type: none"> Überprüfen Sie die Spannung nominal von dem Die Batterie ist die gleiche wie die des Controllers. Reparieren Die Probleme von dem Teil defekt : <ol style="list-style-type: none"> Ersetzen Sie die Batterie Tauschen Sie den Controller aus
„08“	Das Hallsignal im Der Motor ist abnormal	<ol style="list-style-type: none"> Prüfen Sie , ob das Motorkabel angeschlossen ist ordnungsgemäß funktioniert oder das Kabel (Motor zur Steuerung) beschädigt ist . Reparieren Die Probleme von dem Teil defekt :

		<ol style="list-style-type: none"> 1) Ersetzen Sie den Motor 2) Tauschen Sie den Controller aus
„09“	Phasendraht Im Motor abnormal	<ol style="list-style-type: none"> 1. Prüfen Sie , ob das Motorkabel angeschlossen ist ordnungsgemäß funktioniert oder das Kabel (Motor zur Steuerung) beschädigt ist . 2. Reparieren Die Probleme von dem Teil defekt : <ol style="list-style-type: none"> 1) Ersetzen Sie den Motor 2) Tauschen Sie den Controller aus
„10“	Übertemperaturschutz des Motors (Tritt nur auf , wenn Der Der Motor ist mit einem Sensor ausgestattet Temperatur .)	<ol style="list-style-type: none"> 1. Wenn Sie längere Zeit fahren , schalten Sie bitte aus Der System und gehen abkühlen Der Motor . 2. Wenn Sie nicht oder nur für kurze Zeit fahren , führen Sie eine Fehlerbehebung durch auf das Teil bezogen defekt : <ol style="list-style-type: none"> 1) Ersetzen Der Motor 2) Ersetzen Der Controller
„11“	Temperatursensor von Motor abnormal (Tritt nur auf , wenn die Der Motor ist mit einem Sensor ausgestattet Temperatur .)	<ol style="list-style-type: none"> 1. Prüfen Sie , ob das Motorkabel angeschlossen ist ordnungsgemäß funktioniert oder das Kabel (Motor zur Steuerung) beschädigt ist . 2. Reparieren Die Probleme von dem Teil defekt : <ol style="list-style-type: none"> 1) Ersetzen Sie den Motor 2) Tauschen Sie den Controller aus
„12“	Regler Stromsensor abnormal	Ersetzen Sie den Controller
„14“	Übertemperaturschutz des Controllers	<ol style="list-style-type: none"> 1. Wenn Sie längere Zeit fahren , schalten Sie das System aus und fahren los dass der Controller es tut cool . 2. Wenn nicht Pedal oder ja Nach kurzer Fahrt den Controller austauschen .
"15"	Temperatursensor von Controller abnormal	Ersetzen Sie den Controller
„21“	Geschwindigkeitssensor abnormal	<ol style="list-style-type: none"> 1. Prüfen Sie , ob das Motorkabel angeschlossen ist ordnungsgemäß funktioniert oder das Kabel (Motor zur Steuerung) beschädigt ist . 2. Reparieren Die Probleme von dem Teil defekt : <ol style="list-style-type: none"> 1) Ersetzen Sie den Motor 2) Tauschen Sie den Controller aus
„26“	Drehmomentsensor abnormal (Tritt nur auf , wenn Der Das Antriebssystem ist mit einem Drehmomentsensor ausgestattet .)	<ol style="list-style-type: none"> 1. Überprüfen Sie , ob die Drehmomentsensorkabel ist angeschlossen richtig oder wenn die hohl (von Sensor zum Regler) ist beschädigt . 2. Fehlerbehebung für das Teil defekt : <ol style="list-style-type: none"> 1) Ersetzen Der Drehmomentsensor 2) Ersetzen Der Controller
„30“	Kommunikation abnormal	<ol style="list-style-type: none"> 1. Prüfen Sie , ob das HMI- Kabel angeschlossen ist korrekt angeschlossen ist oder das Kabel (vom HMI zur Steuerung) beschädigt ist . 2. Reparieren Die Probleme von dem Teil defekt :

		<p>1) Tauschen Sie die Steuerung aus, wenn das HMI vorhanden ist Ja schaltet sich aus automatisch nach 20 - sekundiger Anzeige des Fehlercodes .</p> <p>2) Ersetzen die HMI , wenn dies nicht der Fall ist schaltet sich aus automatisch nach 20 - sekundiger Anzeige des Fehlercodes . (gehen Bei der Buchseite als nächstes)</p> <p>3) Wenn das BEST- Tool verfügbar ist , schließen Sie es an Lesen Sie die Informationen zum HMI und zur Steuerung des HMI und der Steuerung und tauschen Sie das Teil aus die nicht in der Lage ist , die Informationen zu lesen .</p>
„35“	Der Erkennungskreis für 15 V weist einen Fehler auf	Benutzen Die BEST- Tool , Update Der Controller, um zu überprüfen , ob die Problem ist gelöst . Wenn nicht , ändern Sie es Der Controller oder Kontakt Der Lieferant .
„36“	Erkennungsschaltung Taste Anormales EIN/AUS (Tritt nur auf , wenn Der Antriebssystem ist ausgestattet des Kommunikationsprotokolls Bafang CAN.)	<p>1. Wenn Sie weiter drücken Der ON/OFF -Taste , wenn Das HMI schaltet sich ein Es wird ein Fehlercode ausgegeben A Alarm . Loslassen Der Taste und prüfen Sie, ob die Code verschwindet .</p> <p>2. Fehlerbehebung für das Teil defekt :</p> <p>1) Ersetzen das HMI</p> <p>2) Ersetzen Der Controller</p>
„ 37“	Der WDT (Watch Dog Timer) in Der Controller ist abnormal	Ersetzen Sie den Controller
„42“	Die Entladespannung von dem Batterie ist zu viel niedrig	<p>1. Laden Sie den Akku auf</p> <p>2. Ersetzen Sie die Batterie</p>
„49“	Die Entladespannung von dem einzel Zelle ist zu viel niedrig	<p>1. Laden Sie den Akku auf</p> <p>2. Ersetzen Sie die Batterie</p>
„4C“	Spannungsdifferenz Zwischen einzel Zelle	Ersetzen Sie die Batterie

Schlagzeug

AbleSEN des Ladezustandes von dem Schlagzeug

Um den Ladezustand herauszufinden , drücken Sie Sobald die Ladetaste gelegen auf der Teil Vorgesetzter von dem Batterie .



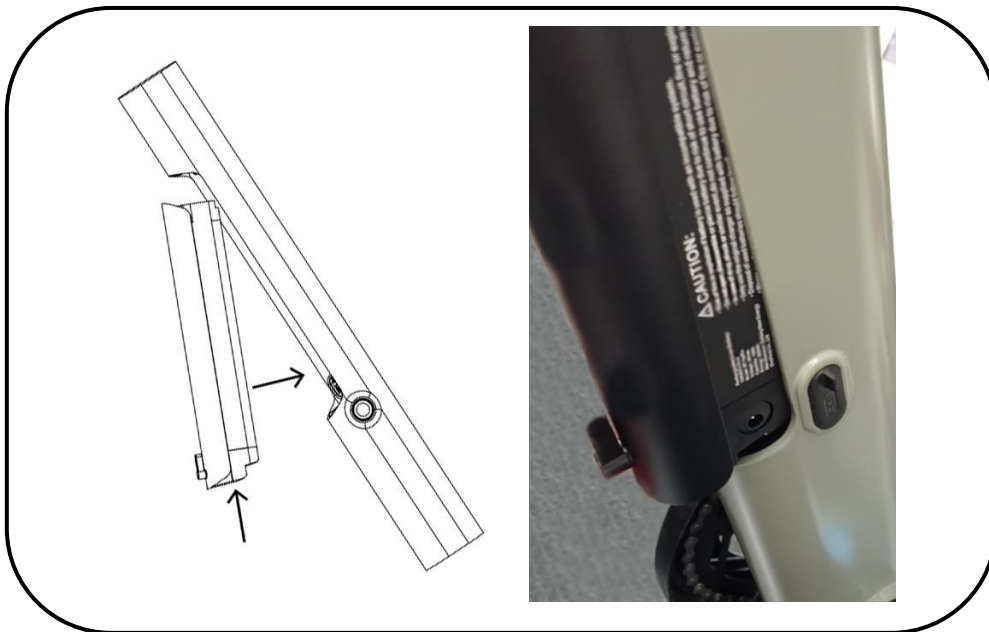
Die 4 LEDs ja leuchten auf , um den füllstands-basierten Ladevorgang anzuzeigen Korrespondent .

ANZEIGE	LADESTAND
BLAU	100%
GRÜN	75 %
ROT	50 %
Blinkendes Licht	< 25 % müssen aufgeladen werden

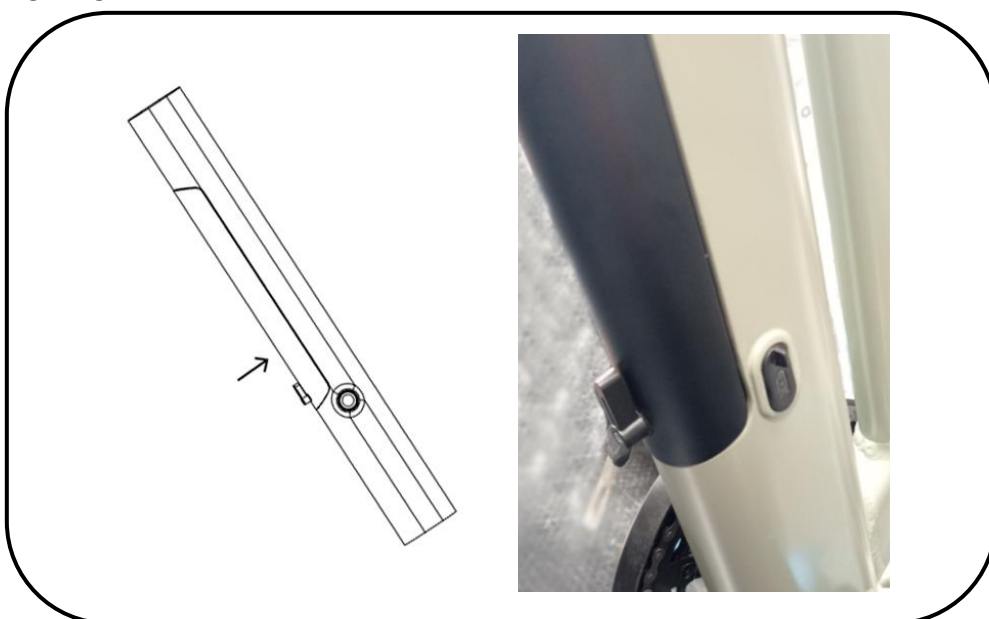
Legen Sie den Akku ein bzw. entfernen Sie ihn

Für eine korrekte Einsetzen der Batterie muss gut ausgestattet sein Im Gehäusefach sicherstellen, dass dass alle Stifte sind korrekt mit der Stütze verbunden Batterie . Achten Sie beim Einschieben des Akkus darauf dass die Batterie Ist vergriffen Im Sperrmechanismus , bevor Sie gehen .

1. Halten Sie die beiden Seiten von dem Batterie, um den Boden zu platzieren von dem Schlagzeug Im Rahmen , stellen Sie sicher Das Hügel bequem auf der Unterstützung niedriger .



2. Drücken Sie auf die Oberseite des Akkus Im Rahmen , bis Sie es hören dass der Akku einrastet . Drehen Sie den Verriegelungshebel , um zu vermeiden, dass die Batterie dürfen fallen .



Um den Akku zu entfernen , gehen Sie wie folgt in umgekehrter Reihenfolge vor :

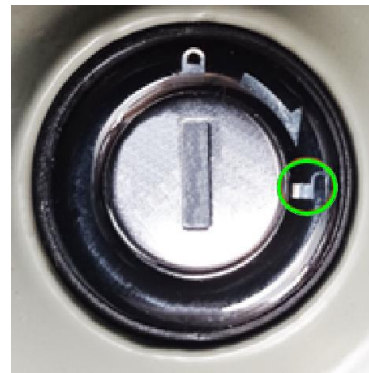
1. Schlüssel drehen im Schloss , um den ersten Verriegelungsmechanismus zu öffnen der Batterie. Hinweis dass das Teil Vorgesetzter von dem Schlagzeug Ja ein paar weg Zoll vom Rahmen entfernt .
2. Drehen Sie den Begrenzer , um den zweiten Verriegelungsmechanismus zu lösen , und greifen Sie ihn fest die beiden Seiten des Batterie , um sie aus dem Rahmen zu entfernen .

Um den Akku freizugeben Drehen Sie den Schlüssel in Richtung des Entriegelungssymbols gemeldet auf der Sperrklinke (vgl Bild unten), um den Akku zu lösen vergeblich Drehen Sie den Hebel Schwarz Post auf der Batterie.

Um den Akku zu sperren , legen Sie den Akku wieder ein Im sein Fach , drücken Sie das Teil oben, um das Problem zu beheben Im sein Gehäuse , drehen Sie den Schlüssel auf das Vorhängeschloss- Symbol gemeldet auf der Sperrklinke (vgl Bild unten).



Block



Freischalten



ACHTUNG : Denken Sie daran , den Schlüssel abzuziehen und sicher aufzubewahren Nach haben Habe die Batterie entfernt von dem Unterstützung !

Notiz:

Zu vermeiden dass die Batterie haben A Verlust übertrieben von dem ihr nach längerer Nichtbenutzung aufgeladen er kommt in den Standby- Modus versetzt .

Zubehör

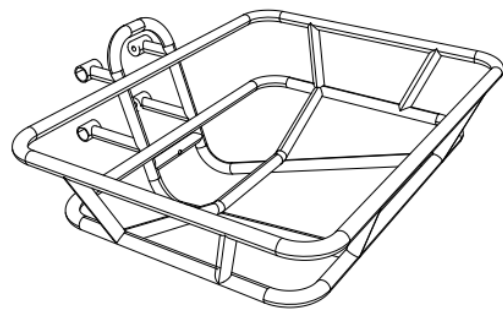
Das Modell E-cargo ALPA ist mit verschiedenen funktionellen Zubehörteilen ausgestattet, die die Einsatzmöglichkeiten des Fahrrads im Alltag bereichern.

Nachstehend finden Sie die Montageanleitung für die verschiedenen Zubehörteile, die mit dem Fahrrad geliefert werden.

Gepäckablage Vorderseite

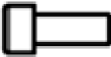

Merkmale :

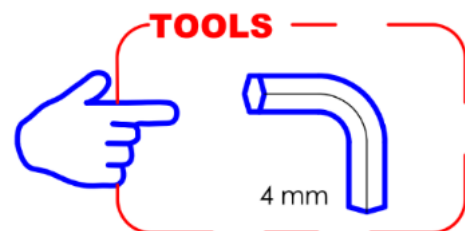
- ✓ Effizient Oberfläche und Tragfähigkeit
- ✓ Max Tragfähigkeit 15 kg erlaubt
- ✓ Praktisch zum Stopfen Verschiedene Objekte Typ



Achtung: Überschreiten Sie die Belastung nicht maximal zulässiges Gewicht von 15 kg

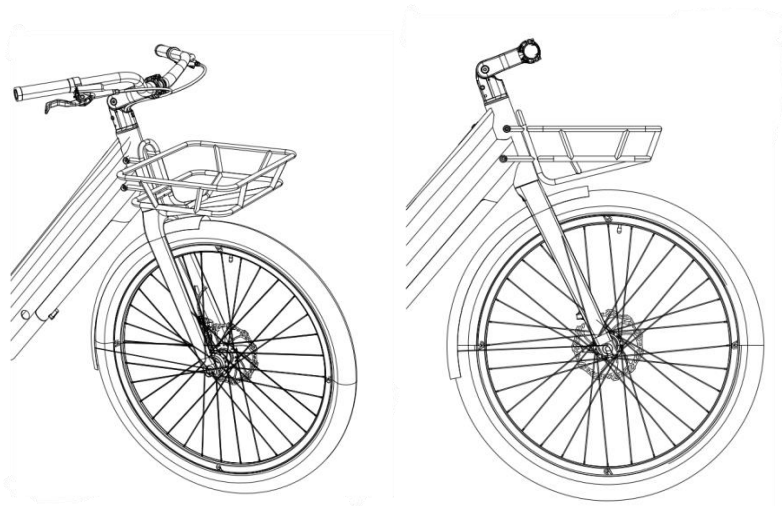
Mitgeliefertes Zubehör zur Montage

CODE		MENGE	KOMPONENT
_01		x4	M5X20
_02		x4	GUMMI-KAPPE

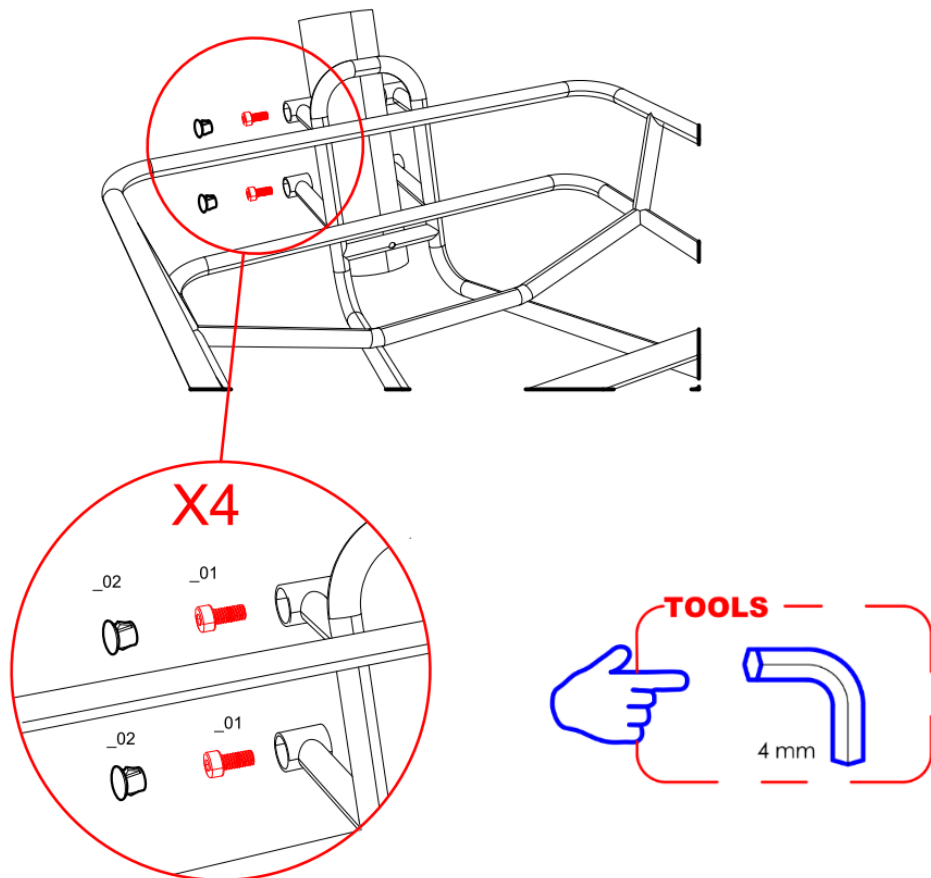


Nachfolgend finden Sie den Montagevorgang:

- 1- Lösen Sie die Schrauben Bereits montieren auf der Fahrrad und stellen Sie den Gepäckträger auf Vorderseite auf der Rahmen wie abgebildet In Bilder zugrundeliegend .



- 2- Befestigen Sie den Gepäckträger am Rahmen Verwenden Sie die mitgelieferten Schrauben wie abgebildet In Bilder zugrundeliegend .



Gepäckablage Rückseite

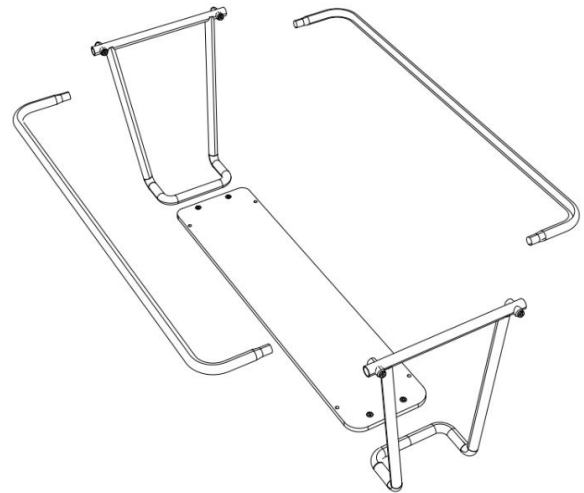
Merkmale :

- ✓ Exzellente Tragfähigkeit
- ✓ Max. Tragfähigkeit 80kg erlaubt
- ✓ Möglichkeit zur Anbringung von zwei Sitzen für den Transport von Kleinkindern (nicht als Zubehör

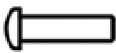
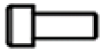



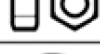





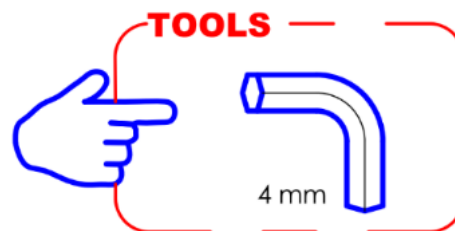
erhältlich)

Achtung : Überschreiten Sie die Belastung nicht maximal zulässiges Gewicht von 80 kg



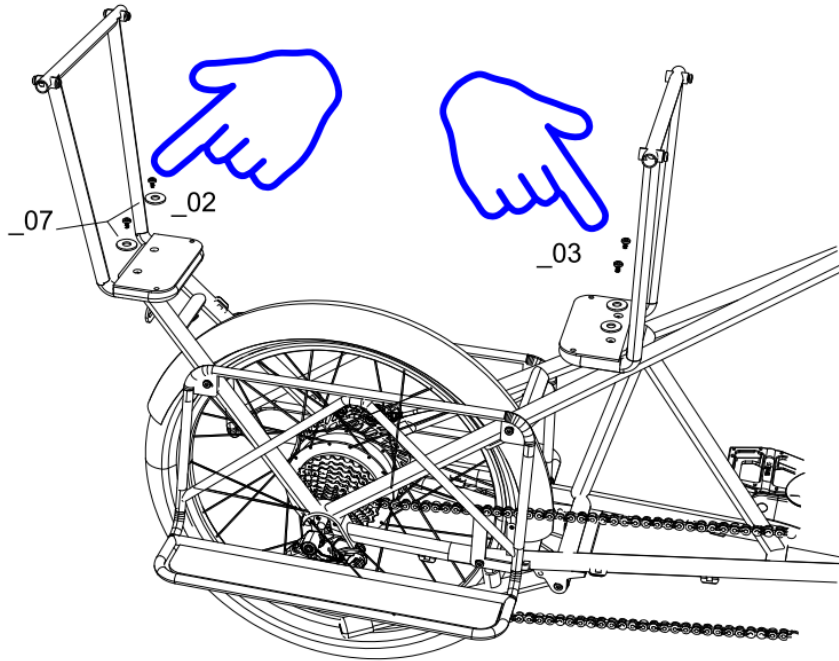
Mitgeliefertes Zubehör zur Montage

CODE		MENGE	KOMPONENT
_01		x4	M6X50
_02		x4	M5X20
_03		x4	M5X15
_04		x3	M6X20
_05		x4	M5
_06		x8	M6
_07		x4	M5
_08		x4	M6
_09		x4	GUMMI-KAPPE

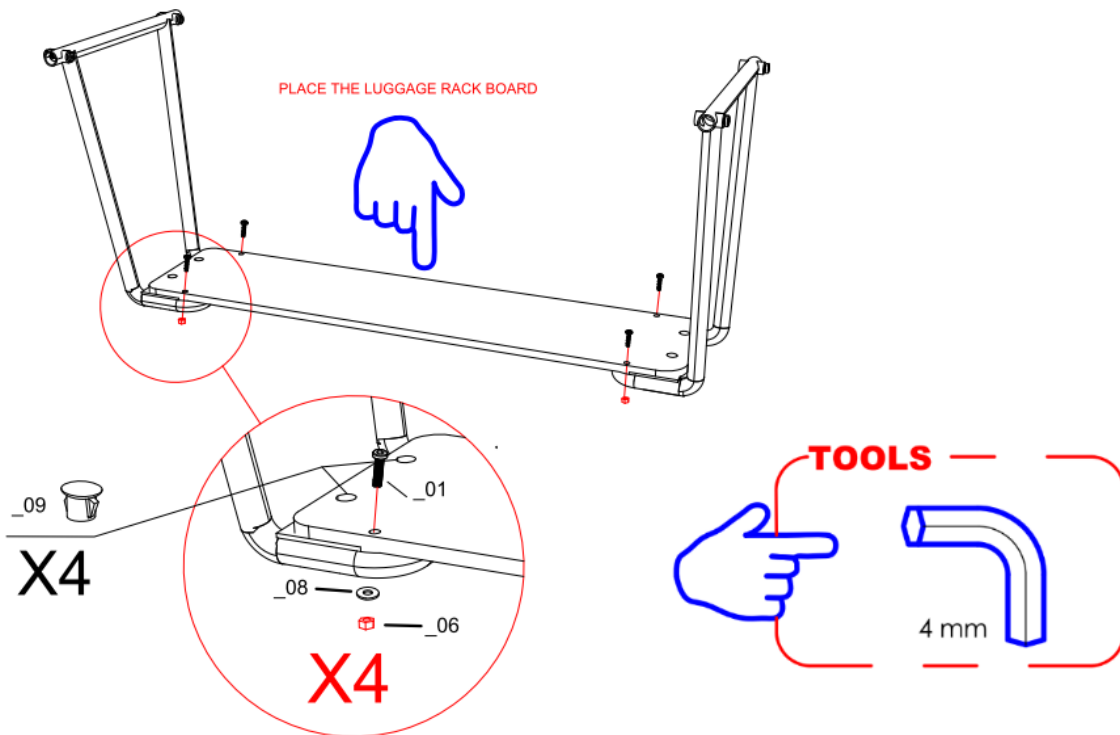


Nachfolgend finden Sie den Montagevorgang :

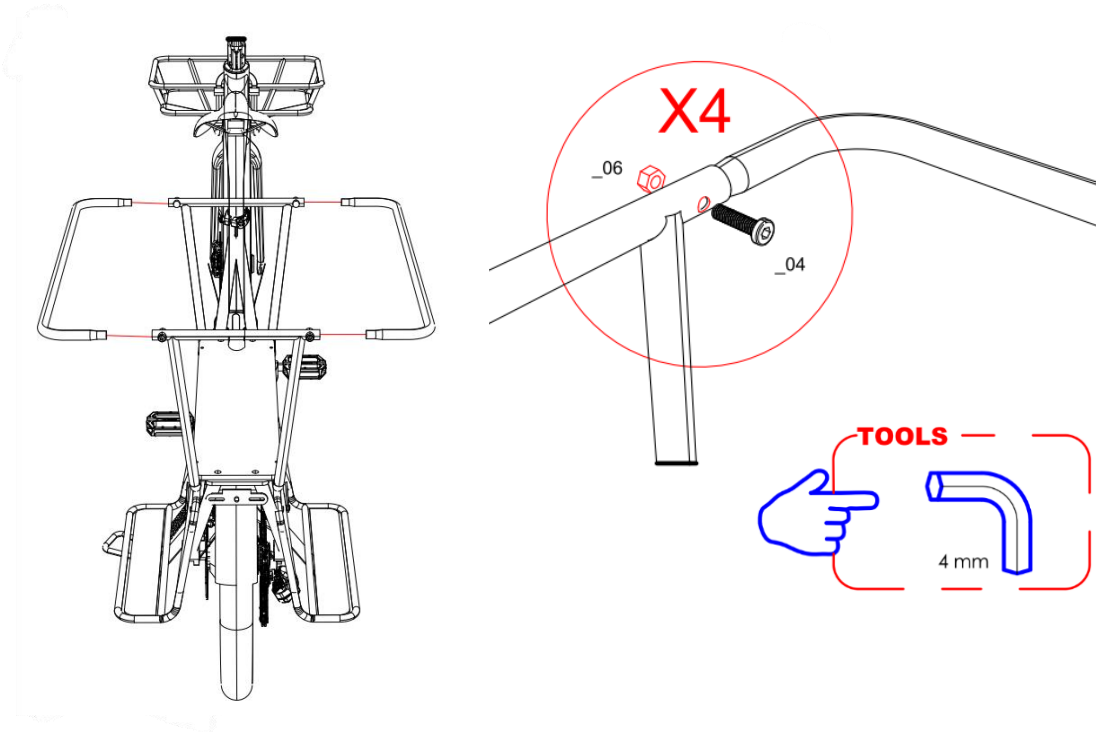
1- Positionieren Sie die Rackkomponenten hinten am Rahmen als gezeigt In Bilder zugrundeliegend.



2- Ort in die Hutablage und sichern Sie diese mit die mitgelieferten Schrauben wie abgebildet In Bilder zugrundeliegend.



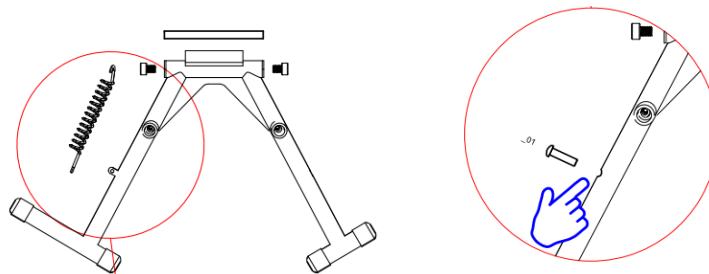
3- Montieren Sie die Seitenstangen und befestigen Sie diese wie abgebildet mit den mitgelieferten Schrauben In Bilder zugrundeliegend






Staffelei

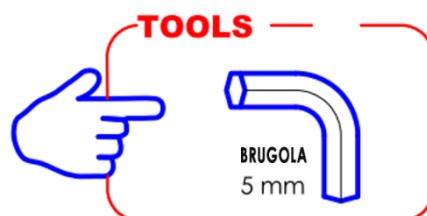
Merkmale:

- ✓ Praktisch im Gebrauch
- ✓ Sicher und stabil



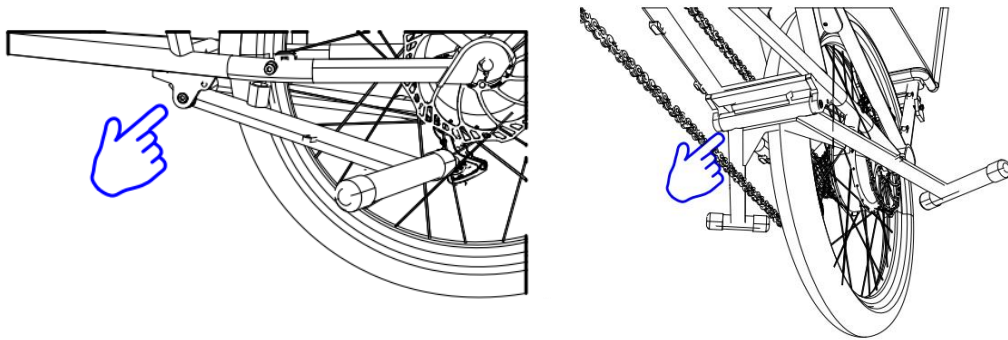
Mitgeliefertes Zubehör zur Montage

CODE		MENGE	KOMPONENT
_01		x1	M8X25
_02		x2	M8X15
_03		x2	M8

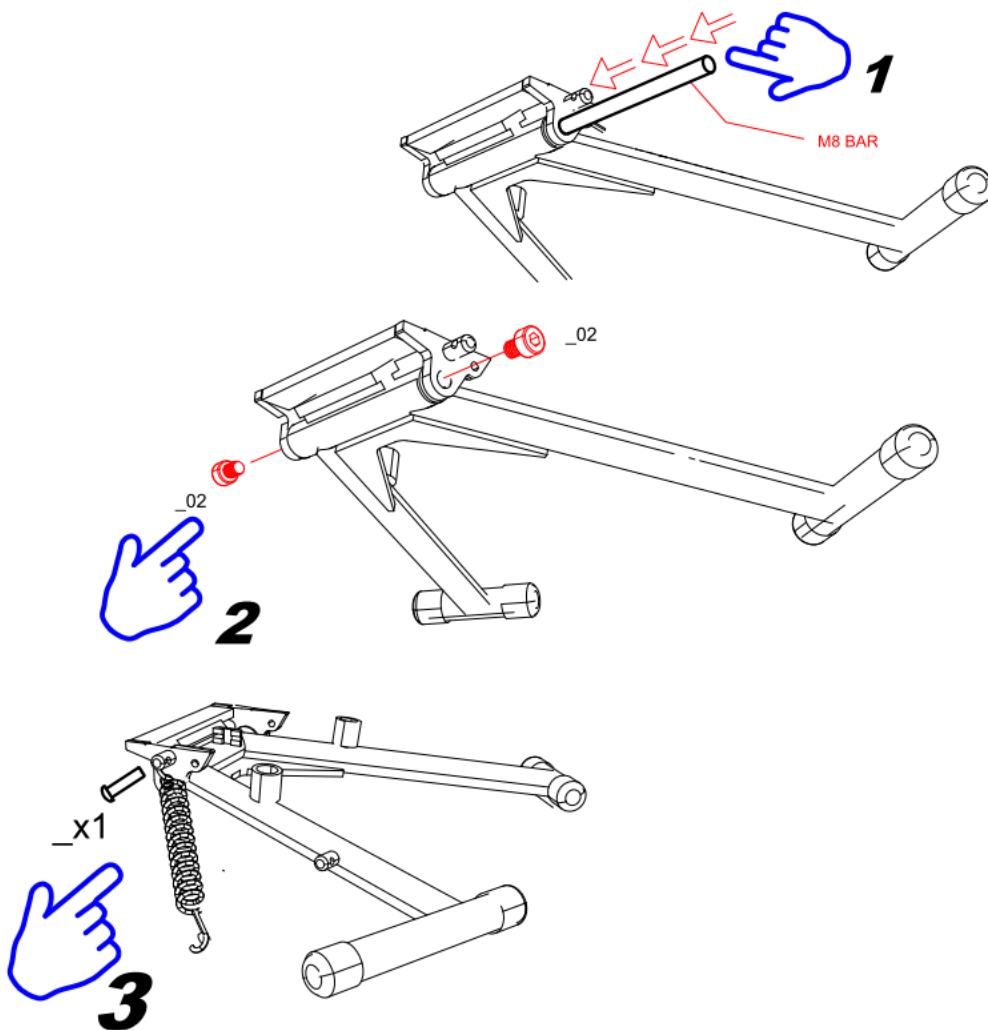


Nachfolgend finden Sie den Montagevorgang :

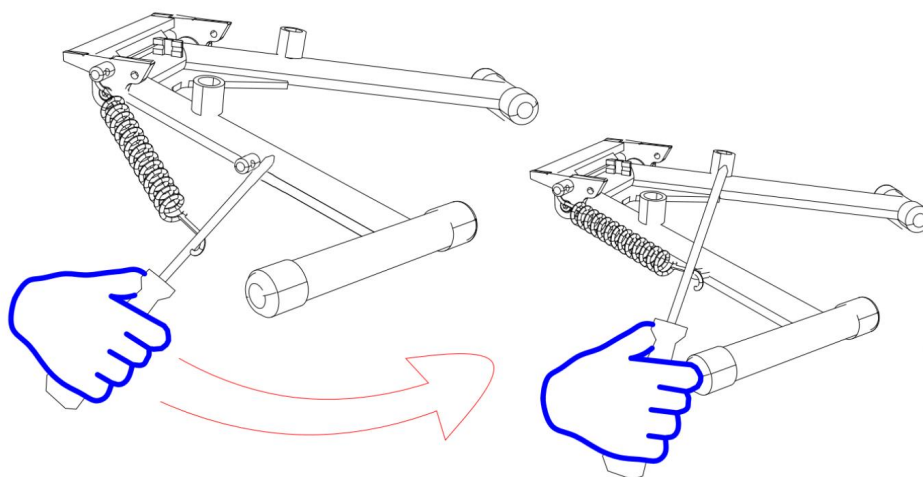
- 1- Positionieren Sie den Ständer An der Rahmen



- 2- Montieren Sie den Ständer , indem Sie die Innenstange einsetzen und wie abgebildet mit den mitgelieferten Schrauben befestigen In Bilder zugrundeliegend



3- Befolgen Sie die Methode beschrieben In Bilder unten , um die Montage abzuschließen .



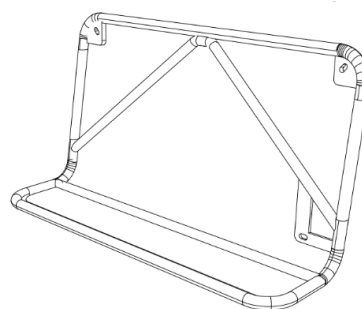
Fußbank

Merkmale :

- ✓ Max . Tragfähigkeit 35 kg zulässig jede Fußstütze

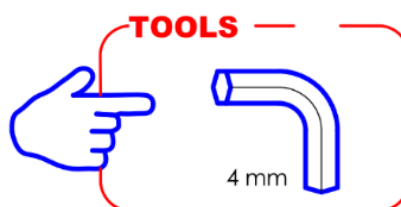


Achtung : Überschreiten Sie die Belastung nicht maximal zulässiges Gewicht von 35 kg



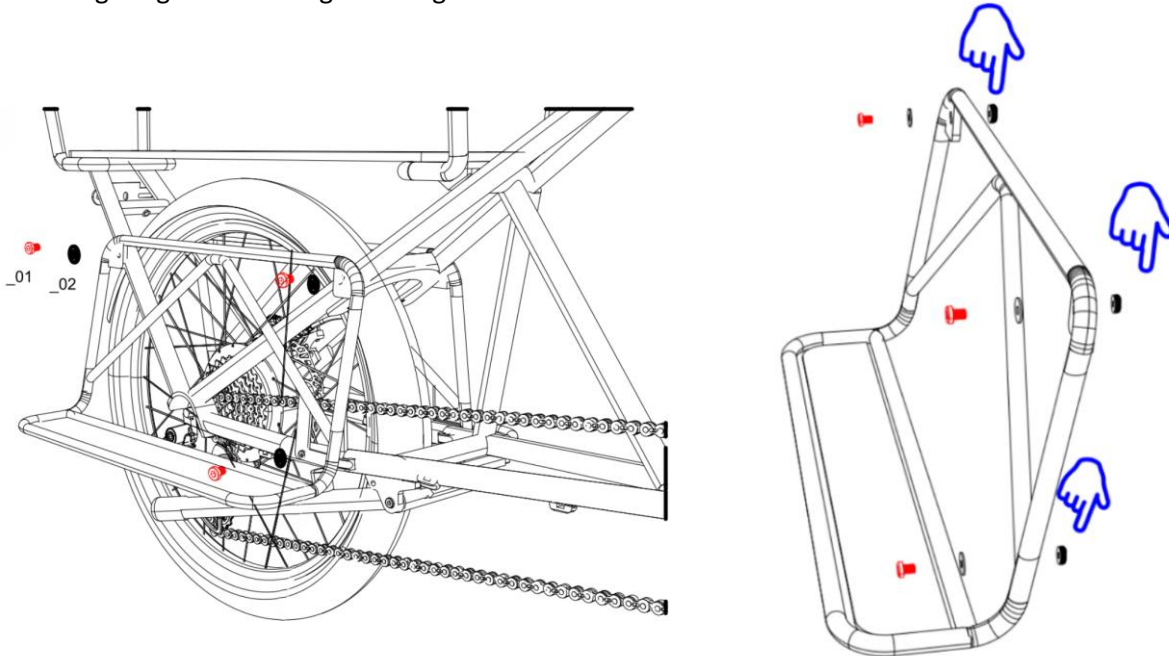
Mitgeliefertes Zubehör zur Montage

CODE		MENGE	KOMPONENT
_01		x6	M5X20
_02		x10	M5
_02		x6	M5

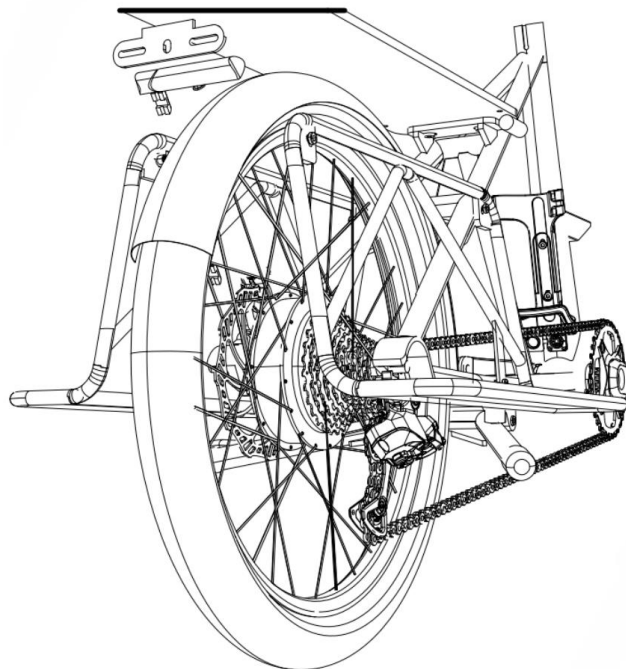


Nachfolgend finden Sie den Montagevorgang :

- 1- Lösen Sie die Schrauben Bereits montieren auf der Fahrrad , platzieren Sie die Fußraste am Rahmen als gezeigt In Bilder zugrundeliegend .



- 2- Ort Der Fußstütze und befestigen Sie sie mit die mitgelieferten Schrauben .



Verwendung des Akkuladegerät

Bevor Sie den Akku aufladen, lesen Sie bitte die Bedienungsanleitung und das Ladegeräthandbuch, falls diese mit dem Fahrrad geliefert werden. Bitte beachten Sie auch beim Ladegerät folgende Punkte:

- Beachten Sie die Anweisungen auf dem Etikett des Ladegeräts.
- Benutzen Sie dieses Ladegerät nicht in der Nähe von explosiven Gasen oder ätzenden Substanzen.
- Schütteln Sie das Ladegerät nicht, setzen Sie es keinen Stößen aus und lassen Sie es nicht fallen.
- Schützen Sie das Ladegerät bei Verwendung in Innenräumen stets vor Regen und Feuchtigkeit.
- Die Temperaturtoleranz dieses Ladegeräts liegt zwischen 0 und +40 °C.
- Es ist verboten, das Ladegerät zu zerlegen; Überlassen Sie das Gerät im Falle von Problemen einem qualifizierten Reparaturbetrieb.
- Um Ausfälle zu vermeiden, verwenden Sie ausschließlich das mit dem Elektrofahrrad mitgelieferte Ladegerät. Beachten Sie, dass die Nichteinhaltung dieser Verpflichtung zum Erlöschen der Garantie führt.
- Beim Laden sollten Akku und Ladegerät mindestens 10 cm von der Wand entfernt sein und sich an einem trockenen und belüfteten Ort befinden. Bringen Sie während des Gebrauchs keine Gegenstände in direkten Kontakt mit dem Ladegerät.
- Berühren Sie das Ladegerät während des Ladevorgangs nicht zu lange (Gefahr oberflächlicher Verbrennungen).
- Stellen Sie das Ladegerät an einem stabilen Ort auf.
- Decken Sie das Ladegerät nicht ab, da es sonst während des Ladevorgangs zu einer Überhitzung kommen kann.
- Tauchen Sie das Produkt nicht ein.
- Vermeiden Sie beim Aufladen des Akkus jeglichen Kontakt mit Wasser. Berühren Sie das Ladegerät nicht mit nassen Händen.
- Benutzen Sie das Ladegerät nicht mit beschädigten Netzkabeln oder Steckern. Stellen Sie sicher, dass der Stecker des Ladegeräts ordnungsgemäß mit dem Ladefach verbunden ist.
- Schließen Sie die Ladekontakte nicht mit einem Metallgegenstand kurz.
- Trennen Sie die Stromversorgung, bevor Sie die Kabel in die Batterie einführen oder abklemmen.
- Dieses Batterieladegerät wurde zum Laden von Lithiumbatterien entwickelt. Laden Sie nicht den falschen Akkutyp. Verwenden Sie es nicht mit einer nicht wiederaufladbaren Batterie.
- Das Gerät dürfen sein von volljährigen Kindern verwendet werden mindestens 8 Jahre und von Personen Das Sie besitzen Kapazität körperlich , sensorisch oder geistig eingeschränkter oder mangelnder Erfahrung oder Wissen , wenn sie (oder sie) vorhanden sind korrekt beaufsichtigt werden (e) oder wenn sie es sind bleiben Erträge Kenntnis der Gebrauchsanweisung Betreiben Sie das Gerät in völliger Sicherheit und kennen Sie die Risiken Potenzial Ich bin Zustände illustriert . Kinder müssen das nicht spielen mit das Gerät.Die Reinigung und Wartung durch des Benutzers darf nicht erfolgen sein von unbeaufsichtigten Kindern durchgeführt werden .
- Es ist notwendig Beaufsichtigen Sie Kinder , um sicherzugehen dass sie nicht spielen mit das Gerät
- Außerhalb der Reichweite von Kindern aufbewahren, dieses Produkt ist kein Spielzeug.
- Das externe Flexkabel dieses Produkts kann nicht ersetzt werden; Wenn das Kabel beschädigt ist, empfiehlt es sich, es zu entsorgen.
- Geben Sie das Produkt am Ende seiner Lebensdauer an eine Abfallentsorgungsstelle ab.

Ladevorgang

Wenn ein Griff des Strom vorhanden ist Nachbar Bei der Fahrrad , es ist möglich Laden Sie den Akku auf direkt auf der Fahrrad , ohne es abzunehmen . Die Ladebuchse ist mit einer Kunststoffkappe abgedeckt . Öffnen Sie diese einfach, um den Akku aufzuladen direkt.

Die Entfernung von dem Schlagzeug dürfen sich dort als nützlich erweisen, wo dies nicht möglich ist Ihr Fahrrad verstauen oder wenn Sie sich nicht in der Nähe einer Steckdose befinden .



Hinweis: Der Akku muss an einem belüfteten Ort aufgeladen werden.

Bitte laden Sie den Fahrradakku auf, indem Sie diese Anweisungen befolgen:

- Der Akku kann über eine normale Steckdose aufgeladen werden. Eine Betätigung des Schalters ist nicht erforderlich.
- Stecken Sie den Stecker des Ladegeräts in den Akku und stecken Sie das Netzkabel des Ladegeräts in eine nahegelegene Steckdose.
- Während des Ladevorgangs leuchtet die LED am Ladegerät rot, wenn es ordnungsgemäß funktioniert. Wenn es grün wird, bedeutet dies, dass der Akku aufgeladen wurde.
- Um den Ladevorgang abzuschließen, müssen Sie den Netzstecker und dann den mit der Batterie verbundenen Stecker abziehen. Schließen Sie abschließend den Deckel des Batteriefachs.

Autonomie von dem Schlagzeug

Dieses Elektrofahrrad ist mit einem hochwertigen Li-Ionen- Akku ausgestattet. Li-Ionen- Akkus verfügen über eine Aufladung ohne Memory-Effekt und einen weiten Toleranzbereich von -10 bis +40 °C.

Um eine maximale Batterielebensdauer zu gewährleisten und sie vor Ausfällen zu schützen, befolgen Sie bitte die nachstehenden Nutzungs- und Wartungsanweisungen.

Wartung von dem Schlagzeug

Es wird empfohlen, den Akku nach dem Aufladen 20 bis 30 Minuten ruhen zu lassen, bevor Sie ihn verwenden.

Die Akkulaufzeit hängt von verschiedenen Nutzungsfaktoren ab:

- Die Wahl der Unterstützungsmodalität
- Das Gewicht des Radfahrers
- Die Höhe der Straße
- Reifendruck
- Der Wind
- Die Tretkraft
- Der Beginn und die Häufigkeit von Pausen, Die Außentemperatur

Warnungen und Vorsichtsmaßnahmen

Es wird empfohlen, die Akkus regelmäßig oder nach jedem Gebrauch aufzuladen. Bei diesen Akkus gibt es keinen Memory-Effekt. Um die Lebensdauer zu maximieren, empfehlen wir:

- Vermeiden Sie heiße Umgebungen (ideale Ladetemperatur 20°C)
- Lassen Sie den Akku nach der Fahrt 30 Minuten lang abkühlen

Vorsichtsmaßnahmen für die Verwendung:



- Verwenden Sie den Akku nur für dieses Fahrrad.
- Verwenden Sie zum Laden des Akkus ausschließlich das mitgelieferte Ladegerät.
- Laden Sie den Akku nur an einem gut belüfteten Ort auf.
- Setzen Sie den Akku keinen Wärmequellen aus und laden Sie ihn nicht in der Sonne.
- Zerlegen oder modifizieren Sie das Gehäuse und den im Gehäuse enthaltenen Akku nicht.
- Verbinden Sie die (+) und (-) Pole der Batterie nicht mit einem Metallgegenstand.
- Verschütten Sie keine Flüssigkeit auf der Batterie.
- Benutzen Sie keinen beschädigten Akku.
- Laden Sie den Akku nicht weiter auf, wenn der Ladevorgang nach Ablauf der theoretischen Ladezeit nicht abgeschlossen ist.
- Verwenden Sie den Akku nicht, wenn er einen seltsamen Geruch verströmt, ungewöhnlich warm wird oder der Verdacht besteht, dass er abnormal ist.
- Lassen Sie die Batterie nicht in der Reichweite von Kindern.
- Laden Sie den Akku vor einer längeren Lagerung auf und führen Sie den gleichen Vorgang nach der Lagerung durch.

Batterielebensdauer



Die Akkuleistung kann durch Abnutzung nach vielen Aufladungen beeinträchtigt werden. Dies hängt davon ab, wie das Fahrrad mit Tretunterstützung verwendet wird.

Bringen Sie gebrauchte Batterien zu Ihrem Geschäft oder zu spezialisierten Entsorgungsstellen. Werfen Sie entladene Batterien auf keinen Fall in die Natur.

Wartung von dem Schlagzeug

Um maximale zu gewährleisten Lebensdauer der Batterie und schützen Sie sie vor Ausfällen, ja Bitte folgen Sie den folgenden Anweisungen: Anweisungen von Nutzung und Wartung :

Wenn Sie bemerken, dass der Ladevorgang sinkt der Akku auf 10 % muss sein bald wieder aufgeladen .



EMPFEHLUNG: Wenn das Fahrrad über einen bestimmten Zeitraum nicht häufig genutzt wird, sollte es jeden Monat aufgeladen werden. Das Batteriegehäuse muss an einem trockenen, sicheren Ort bei einer Temperatur zwischen 5° und 35°C gelagert werden.

Ich benachrichtige:



- Die Batterielebensdauer kann sich bei längerer Lagerung ohne regelmäßiges Aufladen wie oben erwähnt verkürzen.
- Verwenden Sie kein Metall, um zwei Batteriepole direkt zu verbinden, da dies zu einem Kurzschluss führen kann.
- Platzieren Sie die Batterie niemals in der Nähe eines Kamins oder einer anderen Wärmequelle.
- Schütteln Sie den Akku nicht, vermeiden Sie Stöße und Stürze.
- Wenn der Akku aus dem Fahrrad entfernt wird, bewahren Sie ihn außerhalb der Reichweite von Kindern auf, um Unfälle zu vermeiden.
- Es ist verboten, die Batterie zu öffnen.

Verwendung und Wartung des Elektromotors

Unsere Fahrräder mit Tretunterstützung sind so programmiert, dass die elektrische Unterstützung nach einer halben Pedalumdrehung startet.

Benutzen Sie das Fahrrad nicht an überschwemmten Orten oder bei Sturm. Tauchen Sie die elektrischen Komponenten nicht in Wasser, um Schäden zu vermeiden. Vermeiden Sie Stöße gegen den Motor, die ihn beschädigen könnten.

Wartung des Steuergerätes

Es ist sehr wichtig, den Controller entsprechend den folgenden Anweisungen zu pflegen:

- Schützen Sie den Controller vor eindringendem Wasser und tauchen Sie ihn niemals in Wasser ein.

Hinweise: Wenn Sie den Verdacht haben, dass Wasser in das Fach gelangt ist, schalten Sie den Akku sofort aus und fahren Sie ohne Hilfe fort. Ein Neustart ist möglich, sobald der Controller getrocknet ist.

- Schütteln Sie den Controller nicht und setzen Sie ihn keinen Stößen oder Stürzen aus.

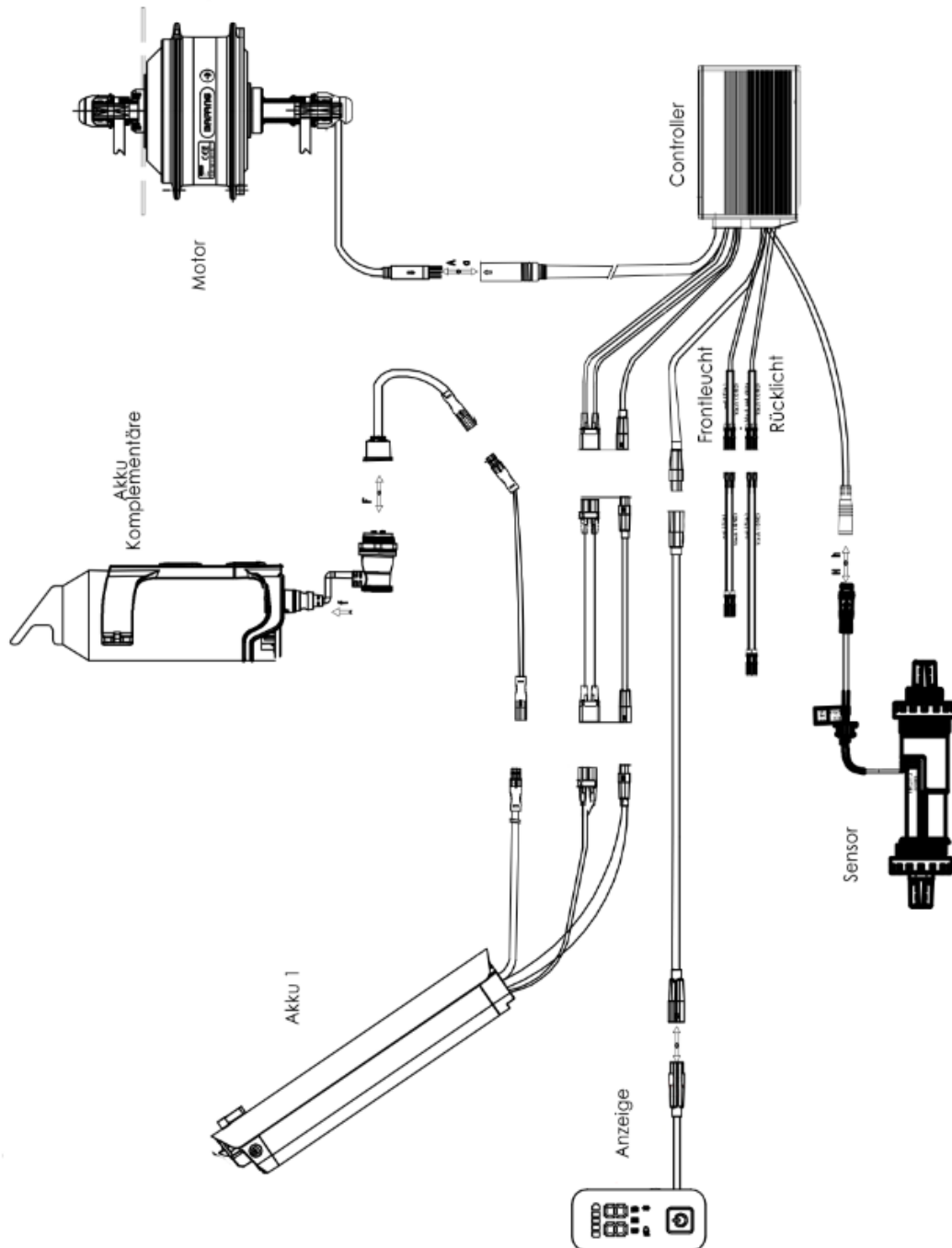


Hinweis: Öffnen Sie nicht das Gehäuse des Controllers. Jeder Versuch, das Gehäuse des Controllers zu öffnen, es zu verändern oder anzupassen, führt zum Erlöschen der Garantie. Bitte beauftragen Sie Ihren Händler oder Fachmann mit der Durchführung der Reparaturen.

Jede Änderung der Parameter des elektrischen Managementsystems, insbesondere die Änderung der Geschwindigkeitsbegrenzung, ist ausdrücklich verboten und führt zum Erlöschen der Fahrradgarantie.

Elektrischer Schaltplan und technische Spezifikationen

Wir behalten uns das Recht vor, Änderungen ohne Vorankündigung vorzunehmen dieses Produkt. Für mehr Informationen , wenden Sie sich an Ihren Wiederverkäufer .



Hauptdatenblatt

Spezifikationen		E-cargo ALPA
Maximalgewicht: Radfahrer + Ladung + Fahrrad		180kg
Höchstgeschwindigkeit mit Unterstützung		25 km/h
Autonomie		Ca. 40 - 60 km
Motorisierung	Leistung maximal	250 W – 45 Nm
	Stromspannung	36V
	Maximaler Lärm während die Verwendung	< 70 dB
Schlagzeug	Kerl	Lithium- Ionen
	Stromspannung	36V
	Kapazität	10 Ah
	Gewicht	2,4 kg
	Ladezeit	6 Std
	Anzahl der Zyklen	500 Zyklen
Ladegerät	Eingangsspannung	100–240 V
	Ausgangsspannung	36V
Gesamtgewicht des Fahrrads		27,5 kg
Fahrradgröße		27,5"
Reifen-/Radgröße		20" x 2,25 27,5" x 2,20
Benutzergröße		160 - 190

Nach dem Verkauf

Komponenten Verschleiß unterliegen

Die verschiedenen Verschleißteile sind Standardartikel. Ersetzen Sie verschlissene und/oder auszutauschende Teile immer durch identische Komponenten, die auf dem Markt oder bei Ihrem Händler erhältlich sind.

Grundlegende Fehlerbehebung

Versuchen Sie es nicht Zu Auf eine Komponente zugreifen oder diese reparieren elektrisch autonom . Kontaktieren Sie den Spezialisten mehr Nachbarn zur Inspektion durch eine qualifizierte Person .

Folgendes Information sie sind mit Absicht informativ und sie sind es nicht Anweisungen Das Sie dienen Zu den Radfahrer unterstützen bei Reparaturen . Beliebige Reparaturablauf genannt muss sein von einem Fachmann erledigt kompetent , kenntnisreich des Experte für Sicherheitsfragen und Wartung elektrisch .

Beschreibung des Problems	Mögliche Ursachen	Auflösung
Nach dem Einschalten des Akkus unterstützt der Motor das Treten nicht.	<ol style="list-style-type: none"> 1) Das Motorkabel (abgedichtete Verbindungsstelle) ist falsch angeschlossen 2) Der Bremshebel kehrte nicht ordnungsgemäß in die Normalposition zurück, wodurch der Schalter ausgeschaltet wurde. 3) Die Batteriesicherung ist durchgebrannt 4) Der Geschwindigkeitssensor ist zu weit von der Magnetscheibe auf der BB-Achse entfernt 5) Die Verbindung zwischen Sensor und Controller ist nicht zustande gekommen oder es liegt ein Fehlkontakt vor. 	<p>Überprüfen Sie zunächst, ob der Akku geladen ist. Wenn nicht, laden Sie es neu.</p> <ol style="list-style-type: none"> 1) Überprüfen Sie, dass die Verbindung keine Probleme aufweist 2) Bringen Sie den Bremshebel vorsichtig in seine normale Position zurück, ohne zu bremsen 3) Öffnen Sie den oberen Teil des Batterieblocks und überprüfen Sie den Zustand der Sicherung. Wenn es geschmolzen ist, wenden Sie sich an Ihren Händler oder einen autorisierten Fachmann, um es auszutauschen. 4) Stellen Sie den Abstand zwischen Sensor und Magnetband so ein, dass er 3 mm nicht überschreitet. 5) Stellen Sie sicher, dass Controller und Sensor richtig angeschlossen sind.
Die Akkulaufzeit nimmt ab (Hinweis: Die Batterieleistung hängt direkt vom Gewicht des Radfahrers, des Gepäcks, der Windstärke, der Straßenart und dem ständigen Bremsen ab.)	<ol style="list-style-type: none"> 1) Die Ladezeit reicht nicht aus 2) Die Umgebungstemperatur ist zu niedrig und beeinträchtigt den Batteriebetrieb 3) Hügel oder Gegenwind sind häufig und die Straßen sind in schlechtem Zustand 4) Der Reifendruck reicht nicht aus (erneut aufpumpen) 5) Häufiges Herunterfahren und Neustarten 6) Der Akku wurde längere Zeit ohne Aufladen gelagert. 	<ol style="list-style-type: none"> 1) Bitte laden Sie den Akku gemäß den Anweisungen (Kapitel 7.3) auf. 2) Im Winter oder bei Temperaturen unter 0°C muss die Batterie im Innenbereich gelagert werden 3) Dies ist eine normale Ursache und das Problem wird behoben, wenn sich die Bedingungen verbessern 4) Pumpen Sie die Reifen auf einen Druck von 3,1 bar auf 5) Das Problem wird durch eine Verbesserung der Nutzungsbedingungen gelöst 6) Führen Sie eine regelmäßige Aufladung gemäß der Bedienungsanleitung durch. Wenn Sie das Problem nicht lösen können, wenden Sie sich an Ihren Händler oder einen qualifizierten Fachmann.

<p>Nach dem Anschließen des Ladegeräts leuchten die Lade-LEDs nicht.</p>	<p>1) Problem mit der Steckdose 2) Falscher Kontakt zwischen der Eingangsbuchse des Batterieladegeräts und der Steckdose. 3) Die Temperatur ist zu niedrig.</p>	<p>1) Überprüfen und reparieren Sie die Steckdose 2) Überprüfen Sie die Steckdose und stecken Sie sie vollständig ein 3) Führen Sie den internen Ladevorgang durch Wenn die oben genannten Lösungen keine Wirkung zeigen, wenden Sie sich bitte an Ihren Händler oder einen qualifizierten Fachmann.</p>
<p>Nach einer Ladezeit von mehr als 4/5 Stunden leuchtet die Lade-LED immer noch rot. (Hinweis: Es ist sehr wichtig, den Akku gemäß den Anweisungen aufzuladen, um eine Beschädigung des Materials zu vermeiden.)</p>	<p>1) Die Umgebungstemperatur beträgt mindestens 40 °C 2) die Umgebungstemperatur ist gleich oder niedriger als 0 °C 3) Das Fahrrad wurde nach dem Gebrauch nicht aufgeladen, wodurch es übermäßig entladen wurde 4) Die Ausgangsspannung ist zu niedrig, um die Batterie aufladen zu können.</p>	<p>1) Laden Sie den Akku bei einer Temperatur unter 40 °C und gemäß den Anweisungen auf 2) Laden Sie den Akku in Innenräumen und gemäß den Anweisungen auf 3) Warten Sie den Akku ordnungsgemäß, um zu verhindern, dass er zu lange aufgeladen wird 4) Nicht bei einer Spannung unter 100 V aufladen. Wenn die oben genannten Lösungen keine Wirkung zeigen, wenden Sie sich bitte an Ihren Händler oder einen qualifizierten Fachmann</p>
<p><u>LCD Bildschirm:</u> Die Geschwindigkeit wird nicht auf dem LCD-Bildschirm angezeigt.</p>	<p>Die Magnetperle an der Radspeiche ist zu weit vom Sensor entfernt (hinter dem Rahmen oder der Vordergabel angebracht), sodass der Sensor kein Signal empfängt, wenn sich das Rad dreht.</p>	<p>Überprüfen Sie den Abstand zwischen der Magnetkugel und dem Sensor und stellen Sie sicher, dass er 5 mm nicht überschreitet.</p>

Fehlerbehebung beim Ladegerät:

- Das rote Licht funktioniert beim Laden nicht: Überprüfen Sie, ob die Anschlüsse richtig angeschlossen sind. Prüfen Sie, ob die Normalspannung plötzlich überschritten wurde; In diesem Fall überprüfen Sie bitte das Ladegerät auf Reparatur. Wenn das oben Gesagte zutrifft, ist die Batterie definitiv defekt.
- Das rote Licht wird nicht grün: Schalten Sie den Strom aus, schließen Sie dann nach 5 Sekunden den Sektorstrom an und fahren Sie mit dem Laden fort. Lädt der Akku nicht mehr, ist er definitiv defekt.
- Das rosa Licht wird sofort grün: Überprüfen Sie, ob der Akku vollständig aufgeladen ist. Wenn nicht, ist der Akku oder das Ladegerät defekt.



Hinweise

Distribuito da

nilox

Prodotto da

DENVER