

# Guida per l'utente di P360 Tower

**ThinkStation**



## **Informazioni preliminari**

Prima di utilizzare questa documentazione e il prodotto supportato, accertarsi di leggere e comprendere quanto segue:

- *Guida in materia di sicurezza e garanzia*
- [Avvisi generici sulla sicurezza e la conformità](#)
- *Guida di configurazione*

**Quarta edizione (Giugno 2023)**

**© Copyright Lenovo 2022, 2023.**

NOTA SUI DIRITTI LIMITATI: se i dati o il software sono distribuiti secondo le disposizioni che regolano il contratto "GSA" (General Services Administration), l'uso, la riproduzione o la divulgazione si basa sulle limitazioni previste dal contratto n. GS-35F-05925.

# Contenuto

## Informazioni sul computer Lenovo . . . . .iii

### Capitolo 1. Informazioni sul computer . . . . . 1

Vista anteriore . . . . .	1
Vista posteriore . . . . .	3
Unità di memorizzazione interna . . . . .	5
Funzioni e specifiche . . . . .	7
Specifiche USB . . . . .	8

### Capitolo 2. Operazioni preliminari per l'utilizzo del computer . . . . . 11

Accesso alle reti . . . . .	11
Connessione a una rete Ethernet cablata . . . . .	11
Connessione alle reti Wi-Fi (per alcuni modelli) . . . . .	11
Collegamento di uno schermo esterno . . . . .	11
Gestione dei cavi con un fermo per i cavi intelligente . . . . .	11

### Capitolo 3. Informazioni dettagliate sul computer . . . . . 13

L'app Vantage . . . . .	13
Impostazione del piano di alimentazione . . . . .	13
Trasferimento dei dati . . . . .	13
Connessione a un dispositivo abilitato per Bluetooth (per alcuni modelli) . . . . .	14
Utilizzo dell'unità ottica (per alcuni modelli) . . . . .	14
Utilizzo di una scheda di supporto (per alcuni modelli) . . . . .	15
Acquisto degli accessori . . . . .	15

### Capitolo 4. Protezione del computer e delle informazioni . . . . . 17

Blocco del computer . . . . .	17
Accesso sicuro al computer . . . . .	18
Password UEFI BIOS . . . . .	18
Utilizzo delle soluzioni di sicurezza software . . . . .	19
Firewall di Windows . . . . .	19
Software Computrace Agent integrato nel firmware (per alcuni modelli) . . . . .	20
Utilizzo delle soluzioni di sicurezza del BIOS . . . . .	20
Cancellazione dei dati dell'unità di memorizzazione . . . . .	20
Interruttore di presenza sul coperchio . . . . .	20
Intel BIOS guard . . . . .	21
Smart USB Protection . . . . .	21

### Capitolo 5. UEFI BIOS . . . . . 23

Informazioni su UEFI BIOS . . . . .	23
Accesso al menu BIOS . . . . .	23
Spostamento nell'interfaccia BIOS . . . . .	23
Modifica della lingua di visualizzazione di UEFI BIOS . . . . .	23
Modifica della modalità di visualizzazione di UEFI BIOS (per alcuni modelli) . . . . .	24
Impostazione della data e dell'ora del sistema . . . . .	24
Modifica dell'ordine di priorità di avvio . . . . .	24
Abilitazione o disabilitazione della funzione Configuration Change Detection . . . . .	25
Abilitazione o disabilitazione della funzione Automatic Power On . . . . .	25
Abilitare o disabilitare la funzione di accensione intelligente (per alcuni modelli) . . . . .	25
Abilitazione o disabilitazione delle porte USB anteriori e posteriori . . . . .	26
Modifica della modalità prestazioni ITS . . . . .	26
Modifica delle impostazioni BIOS prima dell'installazione di un nuovo sistema operativo . . . . .	27
Aggiornamento di UEFI BIOS . . . . .	27
Ripristino in seguito a un errore di aggiornamento del BIOS . . . . .	27
Cancella CMOS . . . . .	28

### Capitolo 6. RAID . . . . . 29

Informazioni sulla modalità RAID . . . . .	29
Livello RAID . . . . .	29
Configurazione del BIOS di sistema per abilitare la funzionalità RAID . . . . .	29
Configurazione RAID in modalità UEFI . . . . .	30

### Capitolo 7. Diagnostica . . . . . 33

Strumenti di diagnostica Lenovo . . . . .	33
L'app Vantage . . . . .	33

### Capitolo 8. Sostituzione della CRU . . . 35

Elenco CRU . . . . .	35
Rimozione o sostituzione di una CRU . . . . .	36
Coperchio del computer . . . . .	36
Unità ottica Slim . . . . .	37
Mascherina anteriore . . . . .	38
Unità di memorizzazione primarie . . . . .	39
Telaio unità di memorizzazione primaria da 3,5 pollici . . . . .	44
Telaio dell'unità ottica Slim . . . . .	45
Unità di memorizzazione secondarie . . . . .	46
Unità di memorizzazione nell'enclosure di archiviazione ad accesso anteriore . . . . .	48

Scheda PCI Express . . . . .	54
Ventola della scheda grafica . . . . .	56
Portascheda per scheda grafica . . . . .	57
Scheda grafica . . . . .	58
Unità SSD M.2 e dissipatore di calore . . . . .	61
Staffa dell'unità SSD M.2 . . . . .	65
Ventola anteriore . . . . .	66
Ventola posteriore . . . . .	67
Assieme ventole e dissipatore di calore. . . . .	68
Montante chassis . . . . .	73
Modulo di memoria . . . . .	74
Assieme di alimentazione . . . . .	76
Batteria in formato moneta. . . . .	77
E-lock . . . . .	77

<b>Capitolo 9. Guida e supporto tecnico . . . . .</b>	<b>79</b>
Risorse per risolvere autonomamente i problemi . . . . .	79
Contattare Lenovo. . . . .	80
Prima di contattare Lenovo . . . . .	80
Centro assistenza clienti Lenovo . . . . .	81
Acquisto di servizi aggiuntivi . . . . .	82
<b>Appendice A. Velocità della memoria di sistema . . . . .</b>	<b>83</b>
<b>Appendice B. Informazioni sulla conformità . . . . .</b>	<b>85</b>
<b>Appendice C. Note e marchi . . . . .</b>	<b>87</b>

---

## Informazioni sul computer Lenovo

**Grazie per aver scelto un computer Lenovo®. Il nostro impegno è fornire sempre la soluzione migliore.**

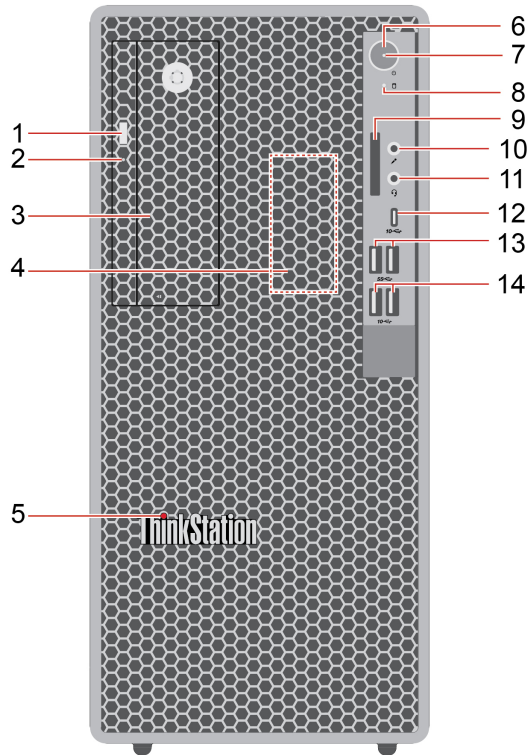
Prima di iniziare il tour, leggere le seguenti informazioni:

- Le figure in questa documentazione potrebbero essere differenti dal prodotto.
- A seconda del modello, alcuni accessori facoltativi, funzioni, programmi software e istruzioni dell'interfaccia utente potrebbero non essere valide per il computer in uso.
- Il contenuto della documentazione è soggetto a modifiche senza preavviso. Per scaricare la documentazione più recente, visitare il sito <https://pcsupport.lenovo.com>.



# Capitolo 1. Informazioni sul computer

## Vista anteriore



Voce	Descrizione	Voce	Descrizione
1	Pulsante di espulsione dell'unità ottica*	2	Spia di attività dell'unità ottica*
3	Vano Flex	4	Altoparlante interno
5	LED ThinkStation®	6	Pulsante di alimentazione
7	Indicatore di alimentazione	8	Indicatore di attività dell'unità di memorizzazione
9	Slot per schede SD	10	Connettore microfono
11	Connettore per auricolari	12	Connettore USB-C® (3.2 Gen 2)
13	Connettori USB 3.2 Gen 1	14	Connettori USB 3.2 Gen 2

\* per alcuni modelli

### Indicatore di alimentazione

Mostra lo stato di sistema del computer in uso.

- **Acceso:** il computer è in avvio o in uso.
- **Spento:** il computer è spento o in modalità Ibernazione.
- **Lampeggiante:** il computer è in modalità Sospensione.

### **Connettore per auricolari**

Il connettore delle cuffie è compatibile con:

- Cuffie o auricolari con presa da 3,5 mm, TRS (3 poli)
- Cuffie con presa TRRS (4 poli) compatibile con CTIA da 3,5 mm

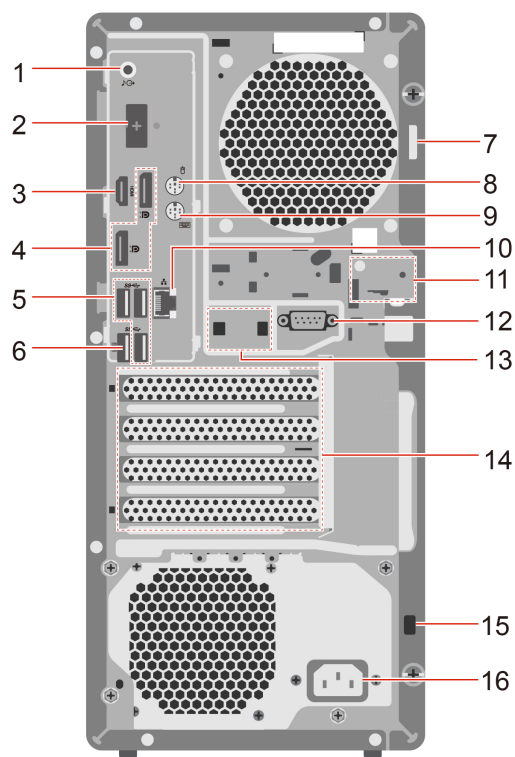
**Nota:** Questo connettore per cuffie non supporta microfoni esterni autonomi con presa TRS (3 poli) o cuffie con presa TRRS (4 poli) compatibile con OMTP.

### **Argomenti correlati**

- "Specifiche USB" a pagina 8.
- "Utilizzo dell'unità ottica (per alcuni modelli)" a pagina 14.
- "Utilizzo di una scheda di supporto (per alcuni modelli)" a pagina 15.



## Vista posteriore



Voce	Descrizione	Voce	Descrizione
1	Connettore di uscita audio	2	Connettore opzionale*
3	Connettore di uscita HDMI™	4	Connettori di uscita DisplayPort™
5	Connettori USB 3.2 Gen 1	6	Connettore USB 3.2 Gen 1 (con funzione di accensione intelligente)
7	Occhiello del lucchetto	8	Connettore per mouse PS/2*
9	Connettore per tastiera PS/2*	10	Connettore Ethernet
11	Slot E-lock	12	Connettore seriale*
13	Slot per fermo del cavo smart	14	Area delle schede PCI-Express
15	Slot del blocco di sicurezza	16	Connettore cavo di alimentazione

\* per alcuni modelli

### Connettore facoltativo

A seconda del modello di computer, il connettore potrebbe essere di uscita DisplayPort, HDMI, un connettore USB-C (3.2 Gen 1) o VGA.

### Connettore seriale

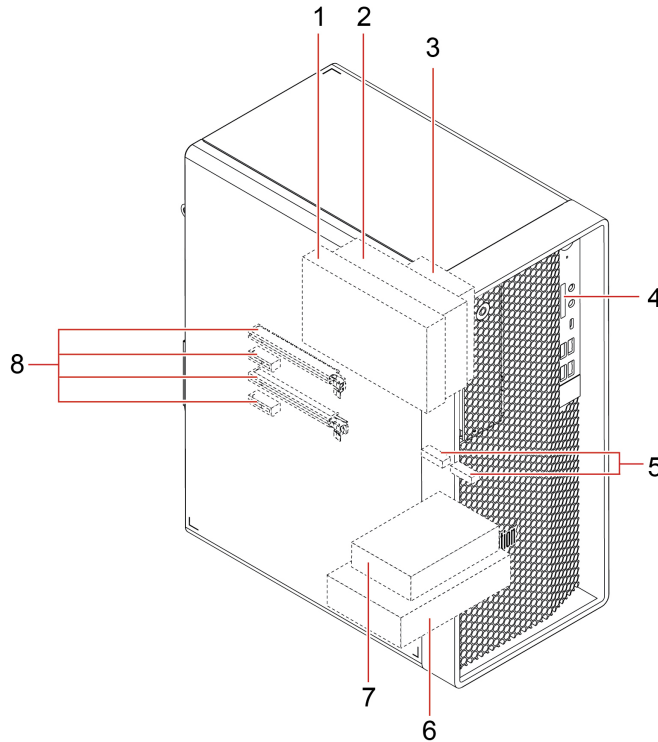
Per collegare un modem esterno, una stampante seriale o altri dispositivi che utilizzano un connettore seriale.

### **Argomenti correlati**

- "Specifiche USB" a pagina 8.
- "Collegamento di uno schermo esterno" a pagina 11.
- "Gestione dei cavi con un fermo per i cavi intelligente" a pagina 11.
- "Blocco del computer" a pagina 17.
- "Abilitare o disabilitare la funzione di accensione intelligente (per alcuni modelli)" a pagina 25.

## Unità di memorizzazione interna

Le unità di memorizzazione interne sono dispositivi che il computer utilizza per leggere e memorizzare i dati. È possibile aggiungere unità per aumentare la capacità di memorizzazione del computer e per leggere altri tipi di supporti.



Voce	Descrizione	Funzione
1	Telaio dell'unità ottica Slim*	È possibile installare un'unità ottica Slim in questo telaio.
2	Vano Flex	<p><b>Nota:</b> Il vano Flex deve essere utilizzato insieme al telaio dell'unità ottica Slim.</p> <p>È possibile installare uno dei seguenti dispositivi nel vano Flex:</p> <ul style="list-style-type: none"> <li>• Unità di memorizzazione secondaria da 3,5 pollici</li> <li>• Enclosure di archiviazione ad accesso anteriore da 3,5 pollici</li> </ul> <p>Nel telaio dell'unità di memorizzazione secondaria da 3,5 pollici o nell'enclosure di archiviazione ad accesso anteriore da 3,5 pollici, è possibile installare le seguenti unità di memorizzazione:</p> <ul style="list-style-type: none"> <li>• Unità di memorizzazione da 3,5 pollici</li> <li>• Unità di memorizzazione da 2,5 pollici con un convertitore dell'unità di memorizzazione</li> </ul>
3	Unità di memorizzazione secondaria da 2,5 pollici*	È possibile installare un'unità di memorizzazione da 2,5 pollici in questo telaio quando il vano Flex è occupato.
4	Slot per schede SD	È possibile installare una scheda di supporto compatibile nello slot per schede SD.

<b>Voce</b>	<b>Descrizione</b>	<b>Funzione</b>
5	Slot per unità SSD M.2	In alcuni modelli sono installate fino a due unità SSD M.2.
6	Telaio unità di memorizzazione primaria da 3,5 pollici	In questo telaio è possibile installare le seguenti unità di memorizzazione: <ul style="list-style-type: none"> <li>• Unità di memorizzazione da 3,5 pollici</li> <li>• Unità di memorizzazione da 2,5 pollici con un convertitore dell'unità di memorizzazione</li> </ul>
7	Telaio unità di memorizzazione primaria da 2,5 pollici*	È possibile installare un'unità di memorizzazione da 2,5 pollici in questo telaio quando il telaio dell'unità di memorizzazione primaria da 3,5 pollici è occupato.
8	Slot PCIe	È possibile installare le schede PCIe compatibili e le unità SSD PCIe negli slot per schede PCIe.

\* per alcuni modelli

---

## Funzioni e specifiche

Per le specifiche dettagliate del computer, visitare il sito <https://psref.lenovo.com>.

---

<b>Dimensioni</b>	<ul style="list-style-type: none"><li>• Larghezza: 170 mm</li><li>• Altezza: 376 mm</li><li>• Profondità: 315,4 mm</li></ul>
<b>Peso (senza involucro)</b>	Configurazione massima fornita: 9,57 kg
<b>Configurazione hardware</b>	Digitare Device Manager nella casella Windows Search e premere Invio. Digitare la password amministratore o dare la conferma, se richiesto.
<b>Alimentatore</b>	<ul style="list-style-type: none"><li>• Alimentatore da 500 watt con rilevamento automatico della tensione</li><li>• Alimentatore da 750 watt con rilevamento automatico della tensione</li></ul>
<b>Alimentazione elettrica</b>	<ul style="list-style-type: none"><li>• Tensione in ingresso: da 100 V CA a 240 V CA</li><li>• Frequenza di ingresso: 50/60 Hz</li></ul>
<b>Memoria</b>	Fino a quattro UDIMM (Unbuffered Dual Inline Memory Module) DDR5 (Double Data Rate 5)  Capacità massima di memoria: 128 GB  Quantità di memoria: 1 modulo, 2 moduli o 4 moduli
<b>Dispositivo di memorizzazione</b>	<ul style="list-style-type: none"><li>• Unità disco fisso da 2,5"*</li><li>• Unità disco fisso da 3,5 pollici*</li><li>• Unità SSD da 2,5"*</li><li>• Unità SSD M.2*</li></ul> <p>Per visualizzare la capacità dell'unità di memorizzazione del computer, digitare Disk Management in Windows Search e premere Invio.</p> <p><b>Nota:</b> la capacità dell'unità di memorizzazione indicata dal sistema è inferiore alla capacità nominale.</p>
<b>Funzioni video</b>	<ul style="list-style-type: none"><li>• La scheda grafica integrata supporta quanto segue:<ul style="list-style-type: none"><li>– Connettore in uscita DisplayPort</li><li>– Connettore di uscita HDMI</li><li>– Connettore di uscita VGA*</li><li>– Connettore USB-C (3.2 Gen 1)*</li></ul></li><li>• La scheda grafica dedicata facoltativa fornisce un'esperienza video superiore e funzionalità estese.</li></ul>

---

---

## Espansione

- Slot per schede SD (con supporto del lettore schede SD\*)
- Slot di memoria
- Slot dell'unità SSD M.2 Gen 4
- Telaio dell'unità ottica Slim\*
- Slot per schede PCI Express x1
- Slot per schede grafiche PCI Express x16 Gen 4
- Slot per scheda PCI-Express x16 Gen 4 (larghezza del collegamento negoziabile x4)
- Telai unità di memorizzazione\*

---

## Funzioni di rete

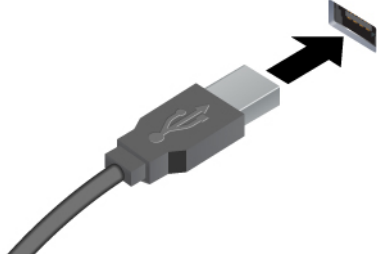


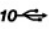
- Bluetooth\*
- Ethernet LAN
- WLAN (wireless LAN)\*

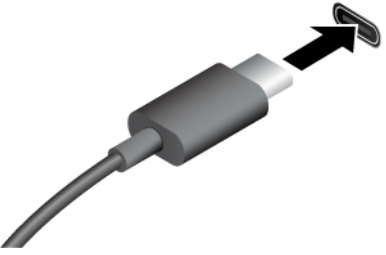

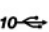


\* per alcuni modelli

---

## Specifiche USB

**Nota:** In base al modello, alcuni connettori USB potrebbero non essere disponibili sul computer in uso.

Nome del connettore	Descrizione
 <ul style="list-style-type: none"><li>•  Connettore USB 2.0</li><li>•  Connettore USB 3.2 Gen 1</li><li>•  Connettore USB 3.2 Gen 2</li></ul>	Consente di collegare dispositivi compatibili con USB, come tastiera USB, mouse USB, dispositivo di memorizzazione USB o stampante USB.

 <ul style="list-style-type: none"><li>•  Connettore USB-C (3.2 Gen 1)</li><li>•  Connettore USB-C (3.2 Gen 2)</li><li>•  Connettore USB-C (Thunderbolt 3)</li><li>•  Connettore USB-C (Thunderbolt 4)</li></ul>	<ul style="list-style-type: none"><li>• Per caricare i dispositivi compatibili con USB-C con tensione in uscita e corrente di 5 V e 3 A.</li><li>• Collegamento di uno schermo esterno:<ul style="list-style-type: none"><li>– Da USB-C a VGA: 1.920 x 1.200 pixel, 60 Hz</li><li>– Da USB-C a DP: 3.840 x 2.160 pixel, 60 Hz</li></ul></li><li>• Per collegare gli accessori USB-C ed espandere le funzionalità del computer. Per acquistare gli accessori USB-C, visitare il sito <a href="https://www.lenovo.com/accessories">https://www.lenovo.com/accessories</a>.</li></ul>
---	--

## Informazioni sulla velocità di trasferimento USB

A seconda di molti fattori, ad esempio la capacità di elaborazione dell'host e i dispositivi, gli attributi di file e altri fattori relativi alla configurazione di sistema e agli ambienti operativi, la velocità di trasferimento effettiva dei vari connettori USB di questo dispositivo varia e sarà inferiore alla velocità di trasferimento dati riportata di seguito per ciascun dispositivo corrispondente.

<b>Dispositivo USB</b>	<b>Velocità di trasferimento dati (Gbit/s)</b>
3.2 Gen 1 / 3.1 Gen 1	5
3.2 Gen 2 / 3.1 Gen 2	10
3.2 Gen 2 (2)	20
Thunderbolt® 3	40
Thunderbolt 4	40





---

## Capitolo 2. Operazioni preliminari per l'utilizzo del computer

---

### Accesso alle reti

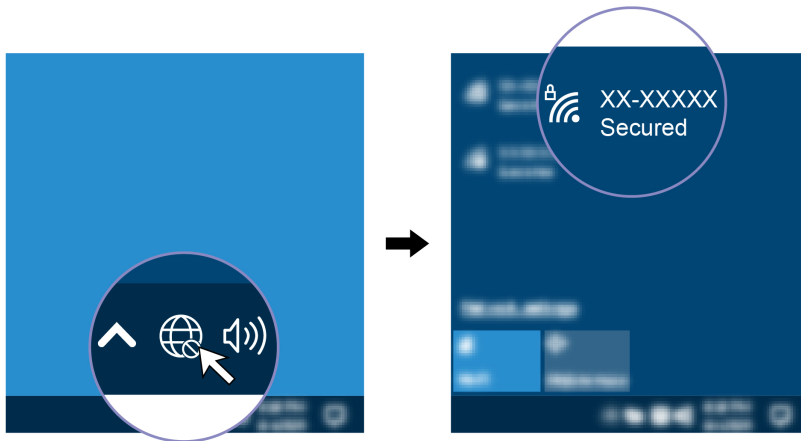
In questa sezione viene descritto come connettersi a una rete wireless o cablata.

### Connessione a una rete Ethernet cablata

Con un cavo Ethernet è possibile collegare il computer a una rete locale utilizzando il connettore Ethernet del computer.

### Connessione alle reti Wi-Fi (per alcuni modelli)

Fare clic sull'icona di rete nell'area di notifica di Windows® e selezionare una rete per la connessione. Fornire le informazioni richieste, se necessario.



---

### Collegamento di uno schermo esterno

Collegare un proiettore o un monitor al computer per realizzare presentazioni o per ampliare l'area di lavoro.

#### Connessione a uno schermo wireless

Verificare che il computer e lo schermo wireless supportino Miracast®.

Premere il tasto Windows + K, quindi selezionare uno schermo wireless a cui connettersi.

#### Modifica delle impostazioni dello schermo

1. Fare clic con il pulsante destro del mouse su un'area vuota del desktop e selezionare le impostazioni dello schermo.
2. Selezionare lo schermo che si desidera configurare e cambiare le impostazioni dello schermo in base alle preferenze.

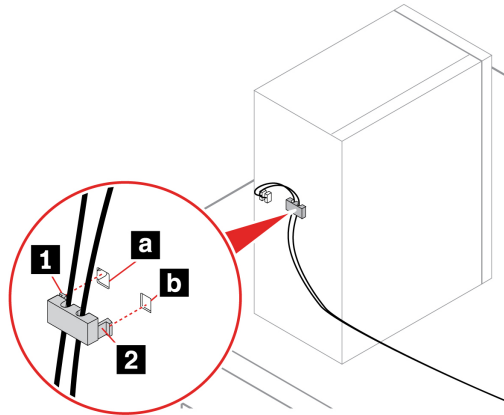
---

### Gestione dei cavi con un fermo per i cavi intelligente

**Nota:** è possibile acquistare un fermo del cavo intelligente presso Lenovo.

Per gestire i cavi dei dispositivi (come la tastiera e il mouse) con un fermo del cavo intelligente:

1. Estrarre i cavi attraverso gli incavi del fermo.
2. Installare il fermo come mostrato.



---

## Capitolo 3. Informazioni dettagliate sul computer

---

### L'app Vantage

L'app Vantage preinstallata è una soluzione di riferimento, personalizzata per la manutenzione del computer con correzioni e aggiornamenti automatici, configurazione delle impostazioni hardware e supporto personalizzato.

Per accedere all'app Vantage, digitare *Vantage* nella casella di ricerca di Windows.

#### Funzioni principali

L'app Vantage consente di:

- Conoscere facilmente lo stato del dispositivo e personalizzarne le impostazioni del dispositivo.
- Scaricare e installare gli aggiornamenti di UEFI BIOS, firmware e driver per mantenere aggiornato il computer.
- Monitorare lo stato del computer e proteggere il computer dalle minacce esterne.
- Eseguire la scansione hardware del computer e la diagnostica di eventuali problemi hardware.
- Verificare lo stato della garanzia (online).
- Accedere alla *Guida per l'utente* e agli articoli utili.

#### Nota:

- Le funzioni disponibili variano a seconda del modello di computer.
- L'app Vantage fornisce aggiornamenti periodici delle funzioni per migliorare l'esperienza d'uso del computer. La descrizione delle funzioni potrebbe essere differente da quella dell'interfaccia utente corrente.

---

### Impostazione del piano di alimentazione

Per i computer conformi a ENERGY STAR®, il seguente piano di alimentazione viene attivato quando i computer non vengono utilizzati per un periodo di tempo specificato:

- Spegnimento del video: dopo 10 minuti
- Inattività del computer: dopo 25 minuti

Per riattivare il computer dalla modalità Sospensione, premere un tasto qualsiasi.

Per reimpostare il piano di alimentazione:

1. Digitare *Opzioni risparmio energia* nella casella Windows Search, quindi premere Invio.
2. Scegliere o personalizzare un piano di alimentazione in base alle preferenze.

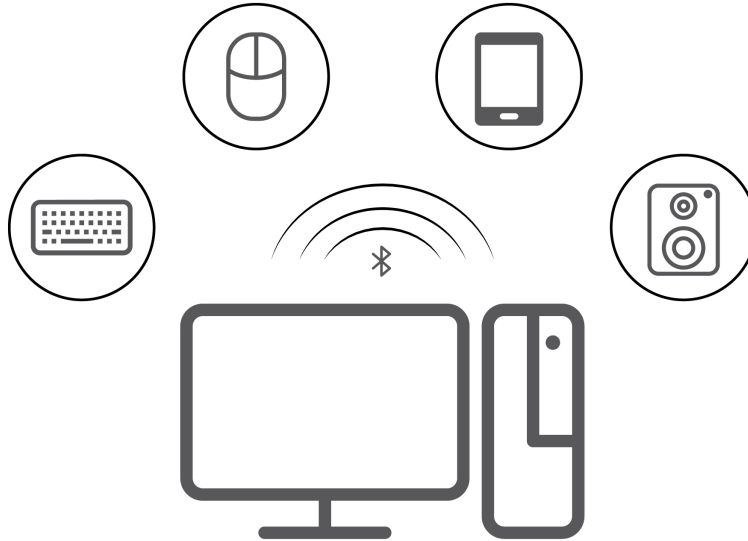
---

### Trasferimento dei dati

È possibile condividere rapidamente i file utilizzando la tecnologia Bluetooth integrata tra dispositivi con le stesse funzioni. È anche possibile installare un disco o una scheda di supporto per trasferire i dati.

## Connessione a un dispositivo abilitato per Bluetooth (per alcuni modelli)

È possibile collegare al computer tutti i tipi di dispositivi abilitati al Bluetooth, come tastiere, mouse, smartphone o altoparlanti. Posizionare il dispositivo che si desidera connettere a meno di 10 metri dal computer.



1. Digitare Bluetooth nella casella di ricerca di Windows e premere Invio.
2. Attivare Bluetooth, se è disattivato.
3. Selezionare un dispositivo Bluetooth, quindi seguire le istruzioni visualizzate.

## Utilizzo dell'unità ottica (per alcuni modelli)

Se il computer è dotato di un'unità ottica, leggere le seguenti informazioni.

### Conoscere il tipo di unità ottica

1. Digitare Gestione dispositivi in Windows Search e premere Invio. Digitare la password amministratore o dare la conferma, se richiesto.
2. Selezionare un'unità ottica, quindi seguire le istruzioni visualizzate.

### Installazione o rimozione di un disco

1. Con il computer acceso, premere il pulsante di espulsione dell'unità ottica. Il vassoio dell'unità si apre.
2. Inserire o rimuovere un disco nel/dal vassoio, quindi spingere il vassoio di nuovo nell'unità.

**Nota:** Se il vassoio non viene estratto dall'unità quando si preme il pulsante di espulsione, spegnere il computer. Inserire quindi una graffetta per la carta raddrizzata nel foro di espulsione di emergenza adiacente al pulsante di espulsione. Utilizzare l'espulsione di emergenza solo in caso di emergenza.

### Registrazione di un disco

1. Inserire un disco registrabile nell'unità ottica che supporta la registrazione.
2. Effettuare una delle seguenti operazioni:
  - Digitare AutoPlay nella casella Windows Search e premere Invio. Attivare **Usa AutoPlay per tutti i supporti e i dispositivi**.
  - Aprire Windows Media Player.

- Fare doppio clic su file ISO.
3. Seguire le istruzioni riportate sullo schermo.

## Utilizzo di una scheda di supporto (per alcuni modelli)

Se il computer è dotato di uno slot per schede SD, leggere le seguenti informazioni.

### Installazione di una scheda supporto

1. Individuare lo slot per schede SD.
2. Accertarsi che le linguette metalliche sulla scheda siano rivolte verso le linguette dello slot per schede SD. Inserire la scheda saldamente nello slot per schede SD finché non scatta in posizione.

### Rimozione di una scheda di supporto

**Attenzione:** Prima di rimuovere la scheda:

1. Fare clic sull'icona triangolare nell'area di notifica di Windows per visualizzare le icone nascoste. Fare clic con il pulsante destro del mouse sull'icona che richiede di rimuovere in sicurezza l'hardware ed espellere i supporti.
2. Selezionare la voce corrispondente per l'espulsione della scheda dal sistema operativo Windows.
3. Premere la scheda e rimuoverla dal computer. Conservare la scheda in un luogo sicuro per usi futuri.

---

## Acquisto degli accessori

Lenovo dispone di numerosi aggiornamenti e accessori hardware per ampliare le funzioni del computer. Le opzioni includono: moduli di memoria, dispositivi di memorizzazione, schede di rete, adattatori di alimentazione, tastiere, mouse e così via.

Per acquistare da Lenovo, visitare il sito <https://www.lenovo.com/accessories>.



---

## Capitolo 4. Protezione del computer e delle informazioni

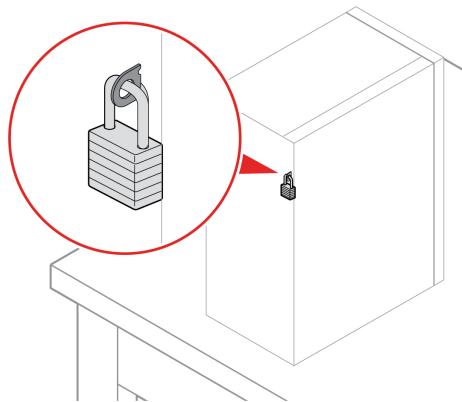
---

### Blocco del computer

**Nota:** Lenovo non si assume alcuna responsabilità né offre garanzie su funzionalità, qualità e prestazioni del dispositivo di blocco e della funzione di sicurezza. È possibile acquistare i blocchi per il computer direttamente da Lenovo.

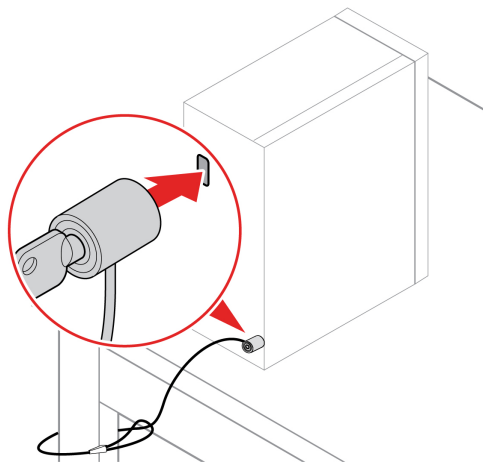
#### Lucchetto

Il blocco del coperchio del computer mediante un lucchetto impedisce l'accesso non autorizzato all'interno del computer.



#### Cavo di sicurezza di stile Kensington

Per bloccare il computer a una scrivania, un tavolo o un altro supporto fisso utilizzando un cavo di sicurezza di tipo Kensington.

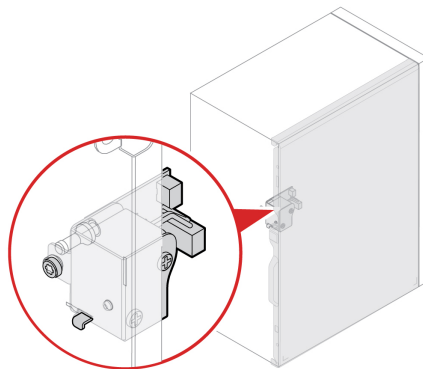


## E-lock

Il computer potrebbe disporre di una soluzione di blocco di sicurezza, installata per proteggere il computer da eventuali manomissioni non autorizzate dei componenti interni. Mediante E-Lock, è possibile bloccare o sbloccare meccanicamente il coperchio del computer.

Per abilitare o disabilitare E-Lock:

1. Riavviare il computer. Quando viene visualizzata la schermata del logo, premere F1 o Fn+F1.
2. Selezionare **Security** → **Electronic Lock** per abilitare o disabilitare E-lock.
3. Premere F10 o Fn+F10 per salvare le modifiche e uscire. Il computer verrà riavviato automaticamente e le modifiche saranno effettive.



---

## Accesso sicuro al computer

Questa sezione fornisce metodi sicuri per accedere al computer.

### Password UEFI BIOS

È possibile impostare le password in UEFI (Unified Extensible Firmware Interface) BIOS (Basic Input/Output System) per rafforzare la sicurezza del computer.

#### Tipi di password

In UEFI BIOS è possibile impostare una password di accensione, una password supervisore, una password di gestione del sistema o una password unità disco fisso per impedire l'accesso non autorizzato al computer. Tuttavia, non viene richiesto di immettere alcuna password UEFI BIOS quando il computer viene riattivato dalla modalità Sospensione.

- Password di accensione

Quando si imposta una password di accensione, viene richiesto di immettere una password valida a ogni accensione del computer.

- Password supervisore

L'impostazione della password supervisore impedisce a utenti non autorizzati di modificare le impostazioni di configurazione. Se si è responsabili della gestione delle impostazioni di configurazione di diversi computer, potrebbe essere necessario impostare una password supervisore.

Una volta impostata una password supervisore, viene richiesto di immettere una password valida a ogni tentativo di accesso al menu BIOS.

Se sono state impostate sia la password di accensione sia la password supervisore, è possibile immetterle entrambe. Tuttavia, per modificare le impostazioni di configurazione è necessario utilizzare la password supervisore.



- Password del disco fisso

L'impostazione di una password del disco fisso impedisce un accesso non autorizzato ai dati sull'unità di memorizzazione. Una volta impostata una password del disco fisso, viene richiesto di immettere una password valida a ogni tentativo di accesso all'unità di memorizzazione.

**Nota:** Dopo aver impostato una password del disco fisso, i dati dell'unità di memorizzazione risultano protetti, anche se l'unità viene rimossa da un computer e installata su un altro.

- Password di gestione del sistema (per alcuni modelli)

È possibile fornire alla password di gestione del sistema le stesse autorizzazioni della password supervisore per controllare le funzioni di sicurezza. Per personalizzare le autorizzazioni della password di gestione del sistema tramite il menu UEFI BIOS:

1. Riavviare il computer. Quando viene visualizzata la schermata del logo, premere F1 o Fn+F1.
2. Selezionare **Security** → **System Management Password Access Control**.
3. Seguire le istruzioni riportate sullo schermo.

Se sono state impostate sia la password supervisore sia la password di gestione del sistema, la password supervisore sovrascrive la password di gestione del sistema.

### Impostazione, modifica e rimozione di una password

Prima di iniziare, stampare queste istruzioni.

1. Riavviare il computer. Quando viene visualizzata la schermata del logo, premere F1 o Fn+F1.
2. Selezionare **Security**.
3. In base al tipo di password, selezionare **Set Supervisor Password**, **Set Power-On Password**, **Set System Management Password** o **Hard Disk Password** e premere Invio.
4. Seguire le istruzioni visualizzate per impostare, modificare o rimuovere una password.
5. Premere F10 o Fn+F10 per salvare le modifiche e uscire.

Annotare le password e conservarle in un luogo sicuro. Se si dimenticano le password, contattare un provider di servizi autorizzato da Lenovo per rimuovere le password.

**Nota:** Se si dimentica la password del disco fisso, Lenovo non può rimuoverla o ripristinare i dati dell'unità di memorizzazione.

---

## Utilizzo delle soluzioni di sicurezza software

Questa sezione fornisce soluzioni software per proteggere il computer e le informazioni.

### Firewall di Windows

Un firewall può essere un componente hardware, software o una combinazione di entrambi, a seconda del livello di sicurezza richiesto. I firewall si basano su un insieme di regole per determinare quali connessioni in ingresso e in uscita sono autorizzate. L'eventuale programma firewall preinstallato nel computer contribuisce alla protezione dalle minacce alla sicurezza presenti su Internet, da accessi e intrusioni non autorizzati e da altri tipi di attacchi provenienti da Internet. Proteggerà inoltre la privacy dell'utente. Per ulteriori informazioni sulla modalità di utilizzo del programma firewall, fare riferimento al sistema della guida del programma.

Per utilizzare i firewall di Windows:

1. Digitare Pannello di controllo nella casella di ricerca di Windows e premere Invio. Visualizza per Icone grandi o Icone piccole.
2. Fare clic su Windows Defender Firewall, quindi seguire le istruzioni visualizzate.

## Software Computrace Agent integrato nel firmware (per alcuni modelli)

Il software Computrace Agent è una soluzione per la gestione delle risorse IT e il ripristino del computer in caso di furto. Il programma rileva se sono state apportate modifiche al computer, ad esempio nell'hardware, nel software o nella posizione di chiamata del computer. potrebbe essere necessario acquistare un abbonamento per attivare il software Computrace Agent.

---

## Utilizzo delle soluzioni di sicurezza del BIOS

Questa sezione fornisce soluzioni BIOS per proteggere il computer e le informazioni.

### Cancellazione dei dati dell'unità di memorizzazione

Si consiglia di cancellare tutti i dati dell'unità di memorizzazione prima di riciclare l'unità di memorizzazione del computer.

Per cancellare i dati dell'unità di memorizzazione:

1. Riavviare il computer. Quando viene visualizzata la schermata del logo, premere F1 o Fn+F1.
2. Selezionare **Security** → **secure wipe** → **Enabled**.
3. Premere F10 o Fn+F10 per salvare le modifiche e uscire.
4. Riavviare il computer. Quando viene visualizzata la schermata del logo, premere F12 o Fn+F12.
5. Selezionare **App Menu** → **secure wipe** e premere Invio.
6. Selezionare l'unità di memorizzazione di cui cancellare i dati e fare clic su **NEXT**.
7. Selezionare l'intera unità di memorizzazione o la partizione da cancellare in base alle esigenze.
8. Selezionare il metodo desiderato e fare clic su **NEXT**.
9. Fare clic su **Yes** per confermare l'opzione quando viene visualizzata la finestra di richiesta.
10. Se è stata impostata una password unità disco fisso per l'unità di memorizzazione, immettere la password. In caso contrario, impostare una password temporanea seguendo le istruzioni visualizzate. Quindi fare clic su **NEXT**. Il processo di cancellazione viene avviato.

**Nota:** La durata del processo di cancellazione varia a seconda della capacità dell'unità di memorizzazione.

11. Fare clic su **Reboot** quando viene richiesto di reimpostare il sistema. Si verifica una delle seguenti situazioni:
  - Se i dati sull'unità di memorizzazione di sistema sono stati cancellati, verrà indicato che non è stato trovato alcun sistema operativo.
  - Se i dati sull'unità di memorizzazione non di sistema sono stati cancellati, il computer verrà riavviato automaticamente.

### Interruttore di presenza sul coperchio

L'interruttore di presenza sul coperchio impedisce al computer di accedere al sistema operativo se il coperchio del computer non è installato o chiuso correttamente.

Per abilitare il connettore dell'interruttore di presenza sul coperchio nella scheda di sistema:

1. Riavviare il computer. Quando viene visualizzata la schermata del logo, premere F1 o Fn+F1.
2. Selezionare **Security** → **Cover Tamper Detected** e premere Invio.
3. Selezionare **Enabled** e premere Invio.
4. Premere F10 o Fn+F10 per salvare le modifiche e uscire.

Se l'interruttore di presenza sul coperchio è abilitato e il coperchio del computer non è installato o chiuso correttamente, viene visualizzato un messaggio di errore all'accensione del computer. Per ignorare il messaggio di errore e accedere al sistema operativo:

1. Installare o chiudere correttamente il coperchio del computer.
2. Accedere al menu BIOS, salvare e uscire.

## Intel BIOS guard

Il modulo Intel® BIOS Guard utilizza la crittografia per verificare tutti gli aggiornamenti BIOS. Questa protezione hardware consente di impedire attacchi software e malware al BIOS dei computer.

## Smart USB Protection

La funzione di Smart USB Protection è una funzione di protezione che impedisce la copia dei dati dal computer su dispositivi di memorizzazione USB collegati al computer. È possibile impostare la funzione di Smart USB Protection su uno dei seguenti modi:

- **Disabled** (impostazione predefinita): è possibile utilizzare i dispositivi di memorizzazione USB senza limiti.
- **Read Only**: non è possibile copiare i dati dal computer sui dispositivi di memorizzazione USB. Tuttavia, è possibile accedere o modificare i dati sui dispositivi di archiviazione USB.
- **No Access**: non è possibile accedere ai dispositivi di memorizzazione USB dal computer.

Per configurare la funzione Smart USB Protection:

1. Riavviare il computer. Quando viene visualizzata la schermata del logo, premere F1 o Fn+F1.
2. Selezionare **Security** → **Smart USB Protection** e premere Invio.
3. Selezionare l'impostazione desiderata e premere Invio.
4. Premere F10 o Fn+F10 per salvare le modifiche e uscire.



---

## Capitolo 5. UEFI BIOS

Questo capitolo fornisce informazioni sulla configurazione e l'aggiornamento di UEFI BIOS e la cancellazione CMOS.

---

### Informazioni su UEFI BIOS

**Nota:** Le impostazioni del sistema operativo possono sostituire qualsiasi impostazione simile in UEFI BIOS.

UEFI BIOS è il primo programma che il computer esegue quando viene acceso. UEFI BIOS inizializza i componenti hardware e carica il sistema operativo e gli altri programmi. Il computer viene fornito con un programma di installazione che consente di modificare le impostazioni UEFI BIOS.

---

### Accesso al menu BIOS

Riavviare il computer. Quando viene visualizzata la schermata con il logo, premere F1 o Fn+F1 per accedere al menu BIOS.

**Nota:** se sono state impostate password del BIOS, immettere le password corrette quando richiesto. È inoltre possibile selezionare **No** o premere Esc per ignorare la richiesta di inserimento password e accedere al menu BIOS. Tuttavia, in questo modo non sarà possibile modificare le configurazioni del sistema protette da password.

---

### Spostamento nell'interfaccia BIOS

**Attenzione:** le configurazioni predefinite sono già ottimizzate ed evidenziate in **grassetto**. Una modifica errata delle configurazioni potrebbe causare risultati imprevisti.

A seconda della tastiera, è possibile spostarsi nell'interfaccia del BIOS premendo i seguenti tasti o la combinazione del tasto Fn con i seguenti tasti:

Tasto	Funzione
F1 o Fn+F1	Guida generale
Esc o Fn+Esc	Uscire dal menu secondario
↑ ↓ o Fn+↑ ↓	Individuare una voce
← → o Fn+← →	Spostare lo stato attivo della tastiera
+/- o Fn+ +/-	Modificare un valore
Invio	Accedere al menu secondario
F9 o Fn+F9	Impostazioni predefinite
F10 o Fn+F10	Salvare e uscire

---

### Modifica della lingua di visualizzazione di UEFI BIOS

UEFI BIOS supporta tre o quattro lingue di visualizzazione: inglese, francese, cinese semplificato e russo (per alcuni modelli).

Per modificare la lingua di visualizzazione di UEFI BIOS:

1. Selezionare **Main** → **Language** e premere Invio.
2. Impostare la lingua di visualizzazione preferita.

---

## Modifica della modalità di visualizzazione di UEFI BIOS (per alcuni modelli)

È possibile utilizzare UEFI BIOS in modalità grafica o in modalità testo in base alle proprie esigenze.

I tasti sulla tastiera utilizzati per svolgere le diverse attività sono visualizzati nella parte inferiore della schermata. Oltre alla tastiera è anche possibile utilizzare il mouse per effettuare le selezioni.

Per modificare la modalità di visualizzazione di UEFI BIOS:

1. Riavviare il computer. Quando viene visualizzata la schermata del logo, premere F1 o Fn+F1.
2. Selezionare **Main** → **Setup Mode Select** e premere Invio.
3. Impostare la modalità di visualizzazione preferita.

---

## Impostazione della data e dell'ora del sistema

1. Riavviare il computer. Quando viene visualizzata la schermata del logo, premere F1 o Fn+F1.
2. Selezionare **Main** → **System Time & Date** e premere Invio.
3. Impostare la data e l'ora del sistema preferite.
4. Premere F10 o Fn+F10 per salvare le modifiche e uscire.

---

## Modifica dell'ordine di priorità di avvio

Se non è possibile avviare il computer da un dispositivo come previsto, è possibile modificare l'ordine di priorità di avvio in modo permanente oppure selezionare un dispositivo di avvio temporaneo.

### Modificare l'ordine di priorità di avvio in modo permanente

1. A seconda del tipo di dispositivo di memorizzazione, effettuare una delle seguenti operazioni:
  - Se il dispositivo di memorizzazione è interno, andare al passaggio 2.
  - Se il dispositivo di memorizzazione è un disco, accertarsi che il computer sia acceso. Quindi, inserire il disco nell'unità ottica.
  - Se il dispositivo di memorizzazione è un dispositivo esterno diverso da un disco, collegare il dispositivo di memorizzazione al computer.
2. Riavviare il computer. Quando viene visualizzata la schermata del logo, premere F1 o Fn+F1.
3. Selezionare **Startup** → **Priority Boot Order**, quindi seguire le istruzioni sullo schermo per modificare l'ordine di priorità di avvio.
4. È inoltre possibile selezionare il gruppo di dispositivi con priorità elevata selezionando **Startup** → **First Boot Device**, quindi seguire le istruzioni visualizzate per selezionare il primo dispositivo di avvio nel gruppo. Il computer verrà avviato dal primo dispositivo di avvio prima di tentare l'ordine di priorità di avvio impostato nel passaggio precedente.
5. Premere F10 o Fn+F10 per salvare le modifiche e uscire.

### Selezionare un dispositivo di avvio temporaneo

**Nota:** Non tutti i dischi e le unità di memorizzazione sono avviabili.

1. A seconda del tipo di dispositivo di memorizzazione, effettuare una delle seguenti operazioni:

- Se il dispositivo di memorizzazione è interno, andare al passaggio 2.
  - Se il dispositivo di memorizzazione è un disco, accertarsi che il computer sia acceso. Quindi, inserire il disco nell'unità ottica.
  - Se il dispositivo di memorizzazione è un dispositivo esterno diverso da un disco, collegare il dispositivo di memorizzazione al computer.
2. Riavviare il computer. Quando viene visualizzata la schermata del logo, premere F12 o Fn+F12.
  3. Selezionare il dispositivo di memorizzazione desiderato e premere Invio.

Se si desidera modificare l'ordine di priorità di avvio in modo permanente, selezionare **Enter Setup** in Startup Device Menu, quindi premere Invio per accedere al menu BIOS.

---

## Abilitazione o disabilitazione della funzione Configuration Change Detection

Se si abilita la funzione Configuration Change Detection, quando il POST rileva modifiche di configurazione di alcuni dispositivi hardware (come unità di memorizzazione o moduli di memoria), all'accensione del computer verrà visualizzato un messaggio di errore.

Per abilitare o disabilitare la funzione Configuration Change Detection:

1. Riavviare il computer. Quando viene visualizzata la schermata del logo, premere F1 o Fn+F1.
2. Selezionare **Security → Configuration Change Detection** e premere Invio.
3. Abilitare o disabilitare la funzione desiderata.
4. Premere F10 o Fn+F10 per salvare le modifiche e uscire.

Premere F2 o Fn+F2 per ignorare il messaggio di errore e accedere al sistema operativo. Per cancellare il messaggio di errore, accedere al menu BIOS, salvare e chiudere.

---

## Abilitazione o disabilitazione della funzione Automatic Power On

La funzione Automatic Power On in UEFI BIOS fornisce varie opzioni per avviare il computer automaticamente.

Per abilitare o disabilitare la funzione Automatic Power On:

1. Riavviare il computer. Quando viene visualizzata la schermata del logo, premere F1 o Fn+F1.
2. Selezionare **Power → Automatic Power On** e premere Invio.
3. Selezionare la funzione desiderata e premere Invio.
4. Abilitare o disabilitare la funzione desiderata.
5. Premere F10 o Fn+F10 per salvare le modifiche e uscire.

---

## Abilitare o disabilitare la funzione di accensione intelligente (per alcuni modelli)

Verificare che la tastiera sia collegata a un connettore USB che supporta la funzione di accensione intelligente. Con la funzione di accensione intelligente abilitata, è possibile avviare il computer o riattivarlo dalla modalità Ibernazione premendo Alt+P.

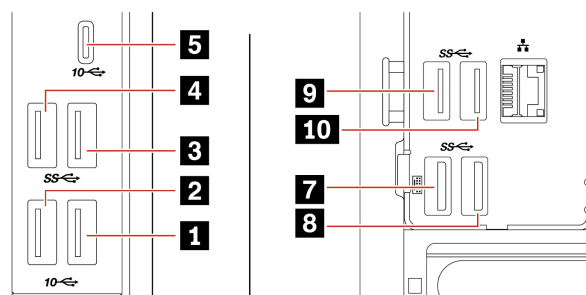
Per abilitare o disabilitare la funzione di accensione intelligente:

1. Riavviare il computer. Quando viene visualizzata la schermata del logo, premere F1 o Fn+F1.
2. Selezionare **Power → Smart Power On** e premere Invio.

3. Abilitare o disabilitare la funzione desiderata.
4. Premere F10 o Fn+F10 per salvare le modifiche e uscire.

## Abilitazione o disabilitazione delle porte USB anteriori e posteriori

Se è necessario abilitare o disabilitare una porta USB anteriore o posteriore in UEFI BIOS, fare riferimento alla tabella che segue per individuare la porta USB corrispondente sul computer.



Porta USB sul computer	Porta USB in UEFI BIOS
1	USB Port 1
2	USB Port 2
3	USB Port 3
4	USB Port 4
5	USB Port 5
7	USB Port 7
8	USB Port 8
9	USB Port 9
10	USB Port 10

## Modifica della modalità prestazioni ITS

È possibile regolare le prestazioni acustiche e termiche del computer in uso modificando la modalità prestazioni ITS. Sono disponibili tre opzioni:

- **Balance mode:** il computer funziona in modalità di bilanciamento con rumore bilanciato e prestazioni migliori.
- **Performance mode** (impostazione predefinita): il computer funziona con prestazioni del sistema ottimali e livello acustico normale.

**Nota:** Il termine "migliore" si riferisce solo al migliore effetto tra le diverse impostazioni del prodotto stesso.

- **Full Speed:** tutte le ventole del computer funzioneranno alla massima velocità.

Per modificare la modalità prestazioni ITS:

1. Riavviare il computer. Quando viene visualizzata la schermata del logo, premere F1 o Fn+F1.
2. Selezionare **Power** → **Intelligent Cooling** e premere Invio.
3. Selezionare **Performance Mode** e premere Invio.
4. Impostare la modalità prestazioni preferita.



5. Premere F10 o Fn+F10 per salvare le modifiche e uscire.

---

## Modifica delle impostazioni BIOS prima dell'installazione di un nuovo sistema operativo

Le impostazioni BIOS variano a seconda del sistema operativo. Modificare le impostazioni BIOS prima di installare un nuovo sistema operativo.

Microsoft fornisce costantemente aggiornamenti per il sistema operativo Windows. Prima di installare una particolare versione di Windows, consultare l'elenco di compatibilità della versione di Windows. Per maggiori dettagli, visitare il sito:

<https://support.lenovo.com/us/en/solutions/windows-support>

Per modificare le impostazioni del BIOS:

1. Riavviare il computer. Quando viene visualizzata la schermata del logo, premere F1 o Fn+F1.
2. Dall'interfaccia principale, selezionare **Security** → **Secure Boot** e premere Invio.
3. A seconda del sistema operativo da installare, procedere nel modo seguente:
  - Per installare un sistema operativo Windows che supporta l'avvio sicuro, selezionare **Enabled** per **Secure Boot**.
  - Per installare un sistema operativo che non supporta l'avvio sicuro, ad esempio un sistema operativo Linux, selezionare **Disabled** per **Secure Boot**.
4. Premere F10 o Fn+F10 per salvare le modifiche e uscire.

---

## Aggiornamento di UEFI BIOS

Quando si installa un nuovo programma, un driver di dispositivo o un componente hardware, potrebbe essere necessario aggiornare UEFI BIOS. È possibile aggiornare il BIOS dal sistema operativo o da un disco di aggiornamento flash (supportato solo su alcuni modelli).

Scaricare e installare il pacchetto di aggiornamento di UEFI BIOS più recente, mediante uno dei seguenti metodi:

- Dall'app Vantage:  
Aprire l'app Vantage per verificare i pacchetti di aggiornamento disponibili. Se è disponibile un pacchetto di aggiornamento più recente di UEFI BIOS, seguire le istruzioni visualizzate per scaricare e installare il pacchetto.
- Dal sito Web dell'assistenza Lenovo:
  1. Visitare il sito <https://pcsupport.lenovo.com>.
  2. Scaricare il driver di aggiornamento del BIOS per la versione del sistema operativo o la versione di immagine ISO (utilizzata per creare un disco di aggiornamento flash). Quindi, scaricare le istruzioni di installazione per il driver di aggiornamento del BIOS.
  3. Stampare le istruzioni di installazione e seguirle per aggiornare il BIOS.

---

## Ripristino in seguito a un errore di aggiornamento del BIOS

1. Rimuovere tutti i supporti dalle unità e spegnere tutti i dispositivi collegati.
2. Inserire il disco di aggiornamento del BIOS nell'unità ottica e spegnere il computer.
3. Scollegare tutti i cavi di alimentazione dalle prese elettriche. Quindi, rimuovere eventuali componenti che impediscono l'accesso al ponticello Cancella CMOS.

4. Spostare il jumper dalla posizione standard alla posizione di manutenzione.
5. Ricollegare i cavi di alimentazione del computer e il monitor alle prese elettriche.
6. Accendere il computer e il monitor. Quando il computer emette un segnale acustico ha inizio il processo di ripristino.
7. Al termine del processo di ripristino, il computer si spegnerà automaticamente.

**Nota:** a seconda del modello di computer, il processo di ripristino impiega da due a tre minuti.

8. Scollegare tutti i cavi di alimentazione dalle prese elettriche.
9. Spostare il jumper nella posizione standard.
10. Reinstallare i componenti che vengono rimossi. Quindi, ricollegare i cavi di alimentazione del computer e il monitor alle prese elettriche.
11. Accendere il computer e il monitor. Quando viene visualizzata la schermata del logo, premere F1 o Fn +F1.
12. Per evitare la perdita dei dati, verificare che le impostazioni BIOS siano state ripristinate a un punto precedente.

---

## Cancella CMOS

1. Rimuovere tutti i supporti dalle unità e spegnere tutti i dispositivi collegati e il computer.
2. Scollegare tutti i cavi di alimentazione dalle prese elettriche. Quindi, rimuovere eventuali componenti che impediscono l'accesso al ponticello Cancella CMOS.
3. Spostare il jumper dalla posizione standard alla posizione di manutenzione.
4. Ricollegare i cavi di alimentazione del computer e il monitor alle prese elettriche.
5. Accendere il computer e il monitor. Quando il computer emette un segnale acustico, attendere per circa 10 secondi.
6. Spegner il computer tenendo premuto il pulsante di alimentazione per circa quattro secondi.
7. Scollegare tutti i cavi di alimentazione dalle prese elettriche.
8. Spostare il jumper nella posizione standard.
9. Reinstallare i componenti che vengono rimossi. Quindi, ricollegare i cavi di alimentazione del computer e il monitor alle prese elettriche.
10. Accendere il computer e il monitor. Quando viene visualizzata la schermata del logo, premere F1 o Fn +F1.
11. Per evitare la perdita dei dati, verificare che le impostazioni BIOS siano state ripristinate a un punto precedente.

---

## Capitolo 6. RAID

---

### Informazioni sulla modalità RAID

RAID (Redundant Array of Independent Disks) è una tecnologia che fornisce funzioni di memorizzazione avanzate e un'affidabilità elevata tramite la ridondanza. Può inoltre migliorare l'affidabilità della memorizzazione dei dati e la tolleranza agli errori, rispetto ai sistemi con una sola unità di memorizzazione. Per evitare la perdita di dati in seguito a un errore di un'unità, ricostruire i dati mancanti dalle unità rimanenti.

Quando un gruppo di unità di memorizzazione fisica indipendenti è configurato per l'utilizzo della tecnologia RAID, le unità fanno parte di un array RAID. L'array distribuisce i dati su più unità di memorizzazione, ma il computer host considera l'array un'unica unità di memorizzazione. La creazione e l'utilizzo di array RAID garantiscono prestazioni elevate, ad esempio prestazioni I/O accelerate perché è possibile accedere a diverse unità contemporaneamente.

---

### Livello RAID

Il computer deve disporre del numero minimo di unità di memorizzazione SATA installate per il livello RAID supportato riportato di seguito:

- RAID 0: array dischi con striping
  - È composto da almeno due unità di memorizzazione SATA
  - Dimensione di striping supportata: 4 KB, 8 KB, 16 KB, 32 KB, 64 KB o 128 KB
  - Prestazioni migliori senza tolleranza di errore
- RAID 1: array dischi con mirroring
  - È composto da due unità di memorizzazione SATA
  - Migliori prestazioni di lettura e ridondanza del 100%
- RAID 5: array disco con striping a livello di blocco con parità distribuita
  - È composto da almeno tre unità di memorizzazione SATA
  - Dimensioni di striping supportate: 16 KB, 32 KB, 64 KB o 128 KB
  - Prestazioni migliori e tolleranza di errore
- RAID 10: array di dischi con striping e mirroring
  - È composto da almeno quattro unità di memorizzazione SATA
  - Dimensione di striping supportata: 4 KB, 8 KB, 16 KB, 32 KB o 64 KB
  - Prestazioni migliori senza tolleranza di errore
  - Migliori prestazioni di lettura e ridondanza del 100%

---

### Configurazione del BIOS di sistema per abilitare la funzionalità RAID

Per abilitare la funzionalità RAID:

1. Riavviare il computer. Quando viene visualizzata la schermata del logo, premere F1 o Fn+F1.
2. Selezionare **Devices → ATA Drive Setup** e premere Invio.
3. Selezionare **Configure SATA as** e premere Invio.
4. Selezionare **RAID** e premere Invio.

5. Premere F10 o Fn+F10 per salvare le modifiche e uscire.

---

## Configurazione RAID in modalità UEFI

Questa sezione fornisce istruzioni su come configurare una soluzione RAID in modalità UEFI.

### Creazione di volumi RAID in modalità UEFI

**Attenzione:** tutti i dati esistenti memorizzati sulle unità selezionate verranno cancellati durante la creazione del volume RAID.

Per creare volumi RAID:

1. Riavviare il computer. Quando viene visualizzata la schermata del logo, premere F1 o Fn+F1.
2. Selezionare **Devices** → **ATA Drive Setup** e premere Invio.
3. Selezionare **Intel (R) Rapid Storage Technology** e premere Invio.
4. Selezionare **Create RAID Volume** e premere Invio.
5. Selezionare **Name** e premere Invio. Quando richiesto, immettere un nome appropriato per il volume RAID nel campo.
6. Selezionare **RAID Level** e premere Invio. Quando richiesto, selezionare un livello RAID nel campo.
7. Utilizzare i tasti freccia e la barra spaziatrice per contrassegnare le singole unità di memorizzazione fisiche da aggiungere al volume RAID.
8. Selezionare **Strip Size** e premere Invio. Quando richiesto, selezionare una dimensione di striping nel campo.
9. Selezionare **Capacity** e immettere la dimensione del volume nel campo.
10. Selezionare **Create Volume** e premere Invio per avviare la creazione di un volume.

### Eliminazione di volumi RAID in modalità UEFI

**Attenzione:** tutti i dati esistenti memorizzati sulle unità selezionate verranno cancellati dopo l'eliminazione dei volumi RAID.

Per eliminare i volumi RAID:

1. Riavviare il computer. Quando viene visualizzata la schermata del logo, premere F1 o Fn+F1.
2. Selezionare **Devices** → **ATA Drive Setup** e premere Invio.
3. Selezionare **Intel (R) Rapid Storage Technology** e premere Invio.
4. Selezionare il volume RAID da eliminare e premere Invio.
5. Selezionare **Delete** e premere Invio.
6. Selezionare **Yes** per confermare l'eliminazione del volume RAID selezionato. L'eliminazione di un volume RAID consentirà di reimpostare le unità di memorizzazione su non RAID.

### Reimpostazione delle unità di memorizzazione su non RAID in modalità UEFI

Per reimpostare le unità di memorizzazione su non RAID:

1. Riavviare il computer. Quando viene visualizzata la schermata del logo, premere F1 o Fn+F1.
2. Selezionare **Devices** → **ATA Drive Setup** e premere Invio.
3. Selezionare **Intel (R) Rapid Storage Technology** e premere Invio.
4. Selezionare i volumi RAID e premere Invio per visualizzare le informazioni dettagliate. Selezionare le unità di memorizzazione che si desidera reimpostare su non RAID, quindi premere Invio.
5. Selezionare **Reset to Non-RAID** e premere Invio.

6. Selezionare **Yes** per reimpostare le unità di memorizzazione su non RAID.



---

## Capitolo 7. Diagnostica

Utilizzare le soluzioni di diagnostica per provare i componenti hardware e segnalare le impostazioni controllate dal sistema operativo che interferiscono con il corretto funzionamento del computer.

---

### Strumenti di diagnostica Lenovo

Per ulteriori informazioni sugli strumenti di diagnostica Lenovo, visitare il sito:  
<https://pcsupport.lenovo.com/lenovodiagnosicsolutions>

---

### L'app Vantage

L'app Vantage è preinstallata nel computer. Per diagnosticare i problemi con l'app Vantage:

1. Digitare Vantage nella casella Windows Search e premere Invio.
2. Seguire le istruzioni visualizzate e eseguire una scansione hardware.

Se non si riesce a isolare e risolvere il problema dopo aver eseguito l'app Vantage, salvare e stampare i file di log creati dal programma. Potrebbe essere necessario avere disponibili i file di log quando si parla con il rappresentante del supporto tecnico Lenovo.





---

## Capitolo 8. Sostituzione della CRU

Le CRU (Customer Replaceable Unit) sono parti che possono essere sostituite dal cliente. I computer Lenovo contengono i seguenti tipi di CRU:

- **CRU self-service:** indica le parti che possono essere sostituite facilmente dai clienti stessi o dai tecnici qualificati dell'assistenza a un costo aggiuntivo.
- **CRU di servizio facoltative:** indica le parti che possono essere sostituite dai clienti esperti. I tecnici qualificati dell'assistenza possono inoltre fornire supporto per la sostituzione delle parti in base al tipo di garanzia prevista per la macchina del cliente.

Se l'utente è in grado di sostituire la CRU, Lenovo la invierà all'utente stesso. Le istruzioni sulla sostituzione e le informazioni su CRU vengono fornite con il prodotto e possono inoltre essere richieste in qualsiasi momento a Lenovo. Potrebbe essere necessario restituire la parte difettosa della CRU che è stata sostituita. Quando viene richiesta la restituzione: (1) con la CRU di sostituzione vengono forniti le istruzioni di restituzione, un contrassegno prepagato e un contenitore; e (2) le spese della CRU di sostituzione potrebbero essere a carico dell'utente se Lenovo non riceve la CRU difettosa entro trenta (30) giorni dalla ricezione della CRU di sostituzione. Per i dettagli completi, consultare la documentazione Garanzia limitata Lenovo all'indirizzo:

[https://www.lenovo.com/warranty/llw\\_02](https://www.lenovo.com/warranty/llw_02)

---

### Elenco CRU

Di seguito viene riportato un elenco di CRU del computer in uso.

#### CRU self-service

- Montante chassis\*
- Coperchio del computer
- Mascherina anteriore
- Tastiera\*
- Unità SSD M.2\*
- Staffa dell'unità SSD M.2\*
- Dissipatore di calore dell'unità SSD M.2\*
- Modulo di memoria
- Mouse\*
- Unità ottica Slim\*
- Staffa unità ottica Slim\*
- Telaio dell'unità ottica Slim\*
- Cavo di alimentazione
- Unità di memorizzazione primarie\*
- Staffe delle unità di memorizzazione primarie\*
- Telai unità di memorizzazione primarie\*
- Unità di memorizzazione secondarie\*
- Staffe delle unità di memorizzazione secondarie\*
- Telai unità di memorizzazione secondarie\*

- Convertitori unità di memorizzazione\*

#### **CRU di servizio facoltativo**

- Batteria in formato moneta
- E-lock\*
- Ventola anteriore\*
- Scheda grafica e portascheda in plastica\*
- Assieme ventole e dissipatore di calore
- Scheda PCI-Express\*
- Assieme di alimentazione
- Ventola posteriore\*

\* per alcuni modelli

---

## **Rimozione o sostituzione di una CRU**

Questa sezione fornisce istruzioni su come rimuovere o sostituire una CRU.

### **Coperchio del computer**

#### **Prerequisito**

Prima di iniziare, leggere *Avvisi generici sulla sicurezza e la conformità* e stampare le seguenti istruzioni.

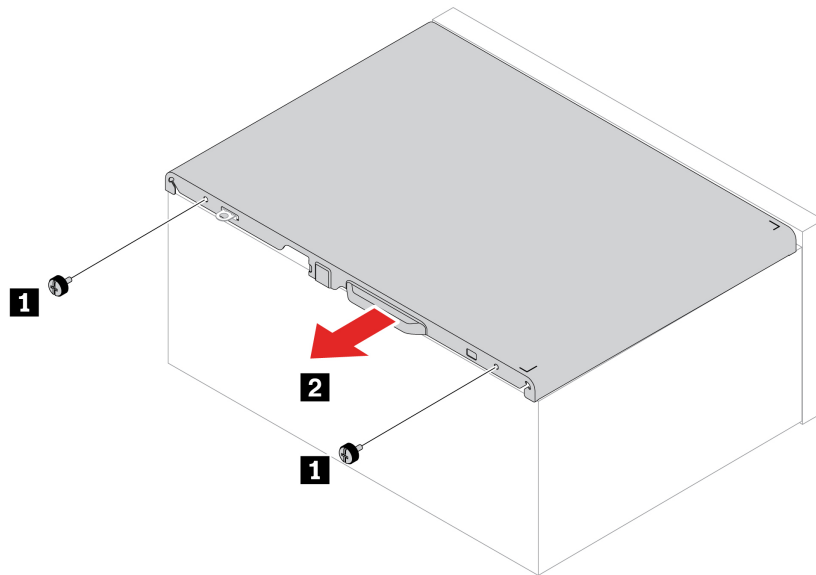


Prima di aprire il coperchio del computer, spegnere il computer e attendere alcuni minuti per lasciarlo raffreddare.

Per accedere, procedere nel modo seguente:

1. Rimuovere qualsiasi supporto dalle unità e spegnere tutti i dispositivi collegati e il computer.
2. Scollegare tutti i cavi di alimentazione dalle prese elettriche e scollegare tutti i cavi dal computer.
3. Sbloccare l'eventuale dispositivo di blocco che fissa il coperchio del computer.
4. Posizionare il computer con il coperchio rivolto verso l'alto.

## Passaggi di rimozione



**Nota:** Se è disponibile un dispositivo di blocco, utilizzarlo per bloccare il computer, dopo avere installato il coperchio del computer.

## Unità ottica Slim

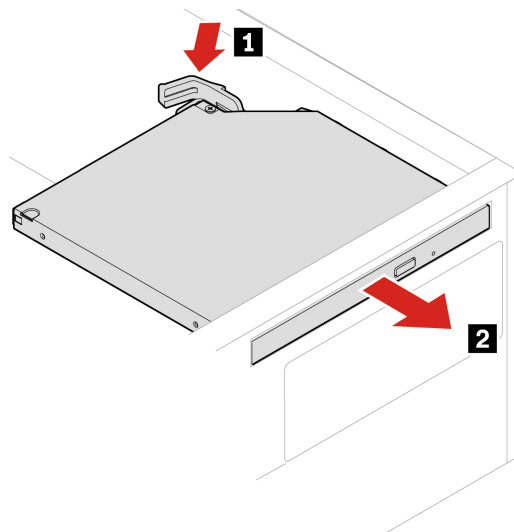
### Prerequisito

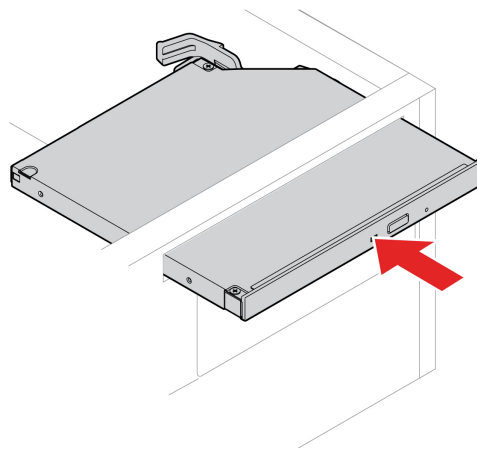
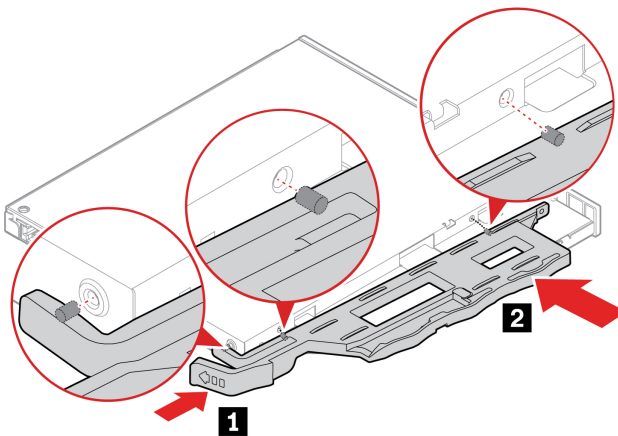
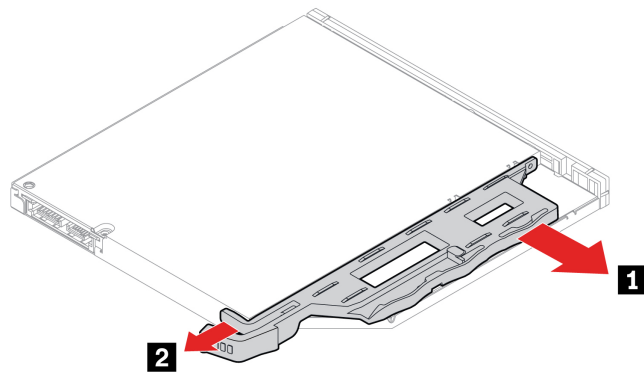
Prima di iniziare, leggere *Avvisi generici sulla sicurezza e la conformità* e stampare le seguenti istruzioni.

Per accedere, procedere nel modo seguente:

1. Rimuovere il "Coperchio del computer" a pagina 36.
2. Scollegare il cavo di segnale e il cavo di alimentazione dall'unità ottica Slim.

## Passaggi di rimozione





## Mascherina anteriore

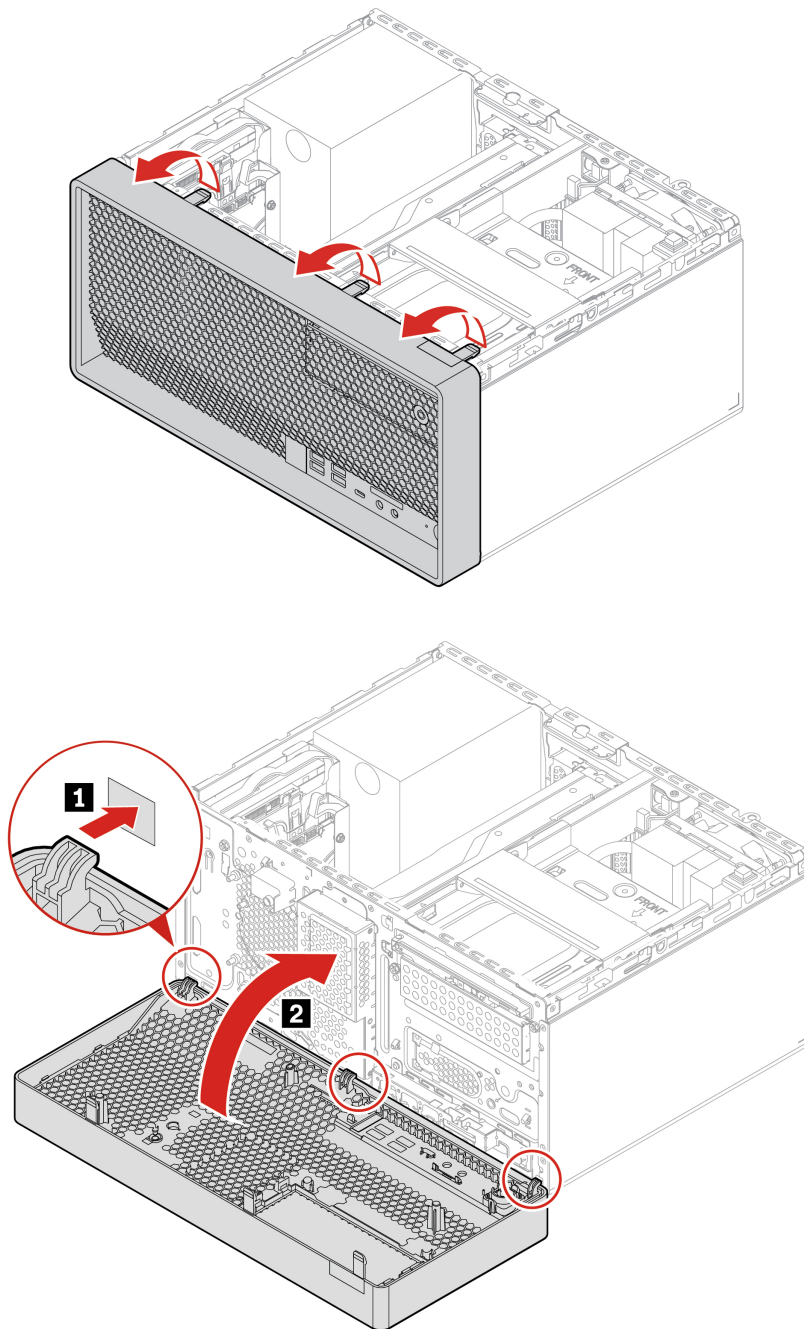
### Prerequisito

Prima di iniziare, leggere *Avvisi generici sulla sicurezza e la conformità* e stampare le seguenti istruzioni.

Per accedere, rimuovere i seguenti componenti, se presenti, nell'ordine:

- "Coperchio del computer" a pagina 36
- "Unità ottica Slim" a pagina 37

## Procedura di sostituzione



## Unità di memorizzazione primarie

### Prerequisito

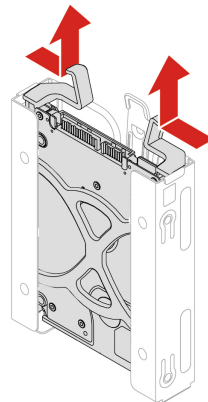
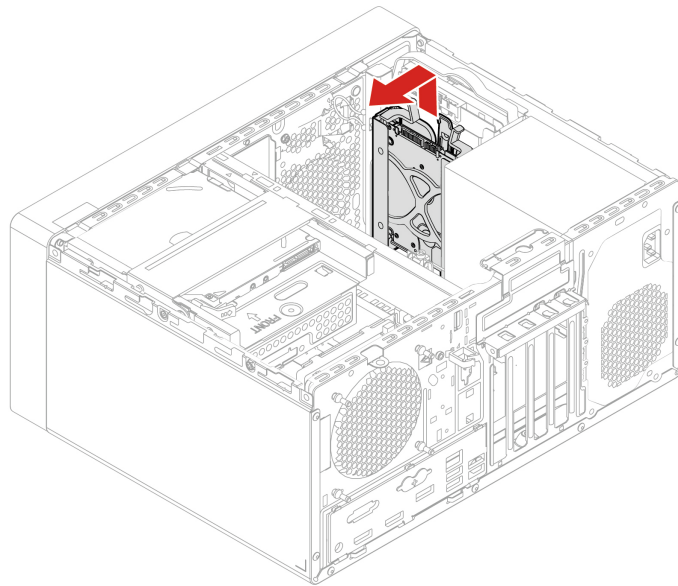
Prima di iniziare, leggere *Avvisi generici sulla sicurezza e la conformità* e stampare le seguenti istruzioni.

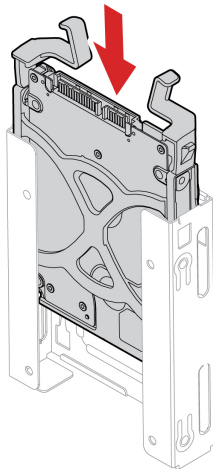
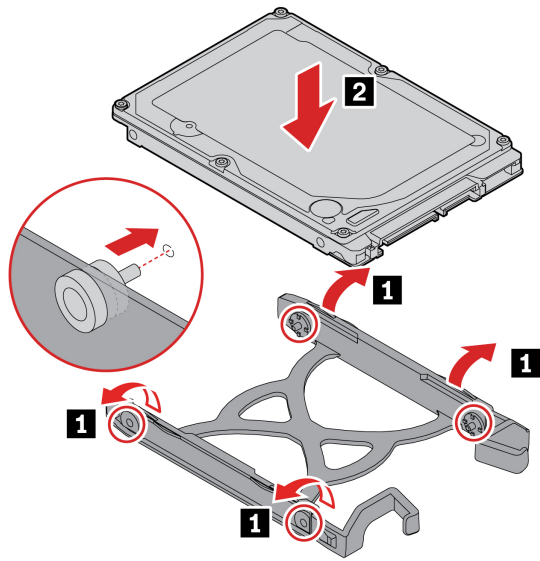
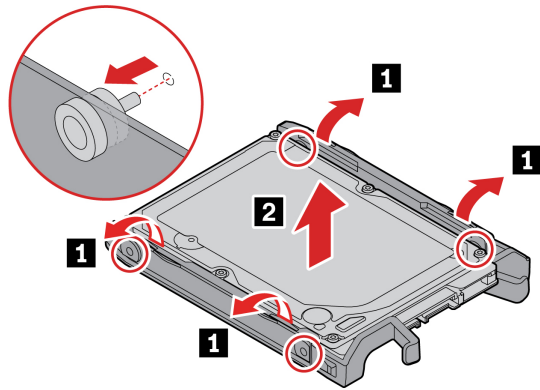
**Attenzione:** L'unità di memorizzazione interna è sensibile. Maneggiarla in modo inappropriato potrebbe provocare danni permanenti o la perdita dei dati. Quando si maneggia l'unità di memorizzazione interna, si consiglia di osservare le seguenti linee guida:

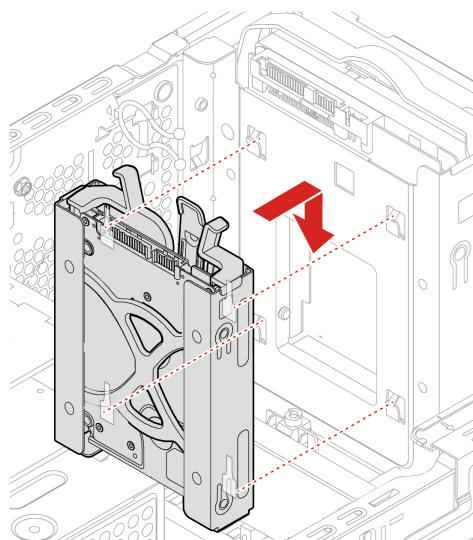
- Sostituire l'unità di memorizzazione interna solo per aggiornarla o ripararla. L'unità di memorizzazione interna non è progettata per modifiche o sostituzioni frequenti.
- Prima di sostituire l'unità di memorizzazione interna, eseguire una copia di backup di tutti i dati da conservare.
- Non toccare la parte contenente i contatti dell'unità di memorizzazione interna, altrimenti l'unità potrebbe danneggiarsi.
- Non esercitare alcuna pressione sull'unità di memorizzazione interna.
- Non sottoporre l'unità di memorizzazione interna a urti o vibrazioni. Collocare l'unità di memorizzazione interna su un panno morbido in modo da evitare urti.

### **Procedura di sostituzione dell'unità di memorizzazione primaria da 2,5 pollici, della staffa e del telaio**

1. Rimuovere il "Coperchio del computer" a pagina 36.
2. Scollegare il cavo di segnale e il cavo di alimentazione dall'unità di memorizzazione primaria da 2,5 pollici.
3. Rimuovere l'unità di memorizzazione primaria da 2,5 pollici, la staffa e il telaio.

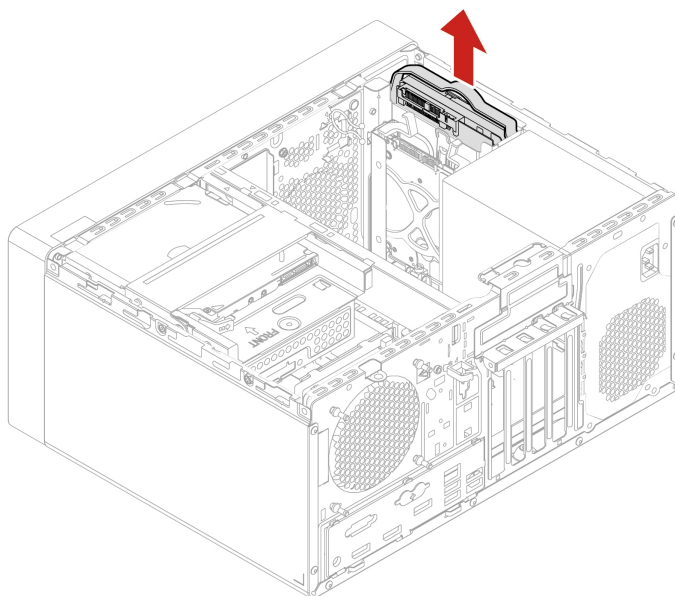




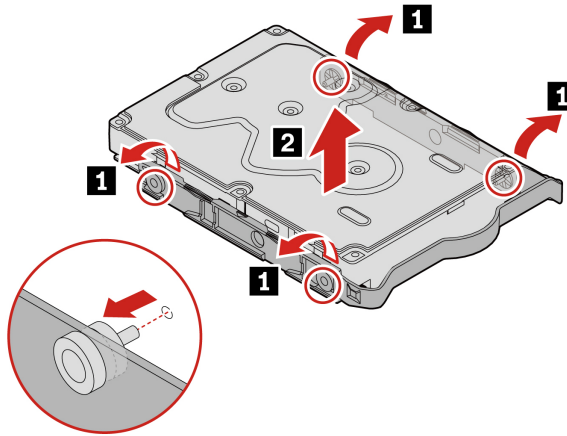


### **Procedura di rimozione dell'unità di memorizzazione primaria da 3,5 pollici e della staffa**

1. Rimuovere il "Coperchio del computer" a pagina 36.
2. Scollegare il cavo di segnale e il cavo di alimentazione dall'unità di memorizzazione primaria da 3,5 pollici.
3. Rimuovere l'unità di memorizzazione primaria da 3,5 pollici e della staffa.

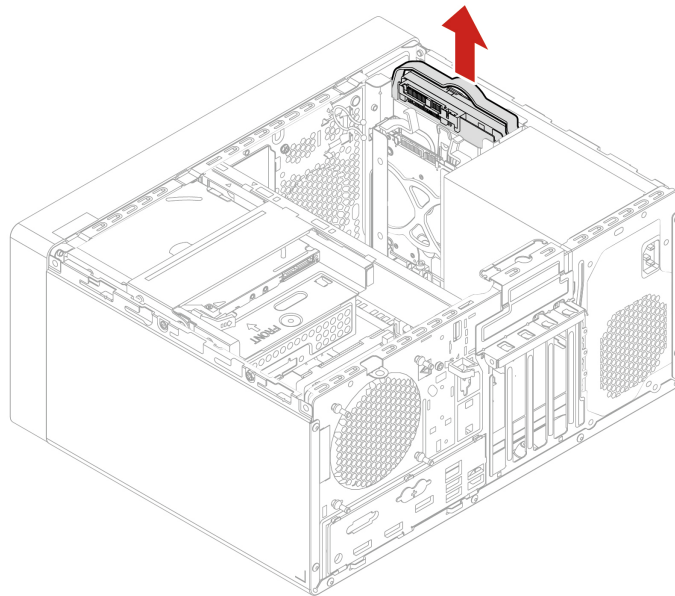


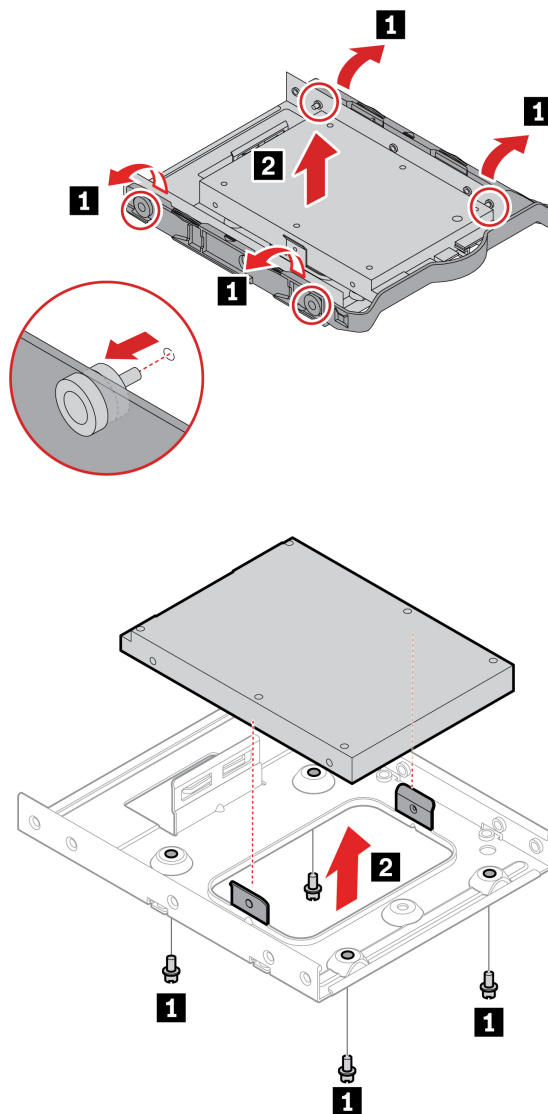




**Procedura di rimozione dell'unità di memorizzazione primaria da 2,5 pollici, del convertitore unità di memorizzazione di tipo 1 e della staffa**

1. Rimuovere il "Coperchio del computer" a pagina 36.
2. Scollegare il cavo di segnale e il cavo di alimentazione dall'unità di memorizzazione primaria da 2,5 pollici.
3. Rimuovere l'unità di memorizzazione primaria da 2,5 pollici, il convertitore unità di memorizzazione di tipo 1 e la staffa.





## Telaio unità di memorizzazione primaria da 3,5 pollici

### Prerequisito

Prima di iniziare, leggere *Avvisi generici sulla sicurezza e la conformità* e stampare le seguenti istruzioni.

**Attenzione:** L'unità di memorizzazione interna è sensibile. Maneggiarla in modo inappropriato potrebbe provocare danni permanenti o la perdita dei dati. Quando si maneggia l'unità di memorizzazione interna, si consiglia di osservare le seguenti linee guida:

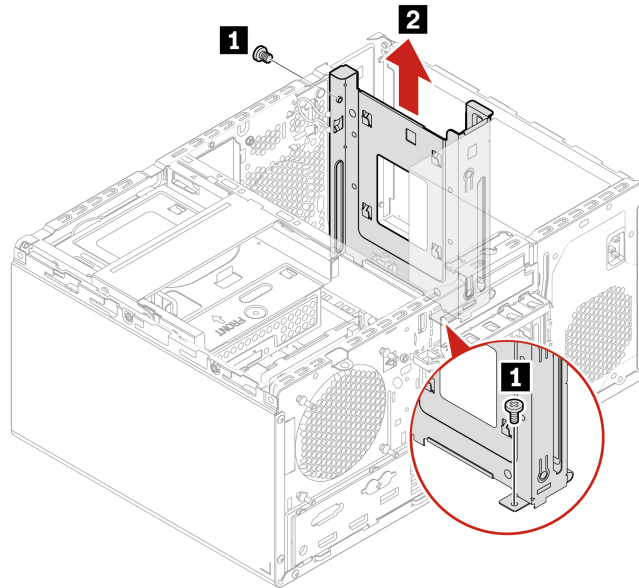
- Sostituire l'unità di memorizzazione interna solo per aggiornarla o ripararla. L'unità di memorizzazione interna non è progettata per modifiche o sostituzioni frequenti.
- Prima di sostituire l'unità di memorizzazione interna, eseguire una copia di backup di tutti i dati da conservare.
- Non toccare la parte contenente i contatti dell'unità di memorizzazione interna, altrimenti l'unità potrebbe danneggiarsi.
- Non esercitare alcuna pressione sull'unità di memorizzazione interna.

- Non sottoporre l'unità di memorizzazione interna a urti o vibrazioni. Collocare l'unità di memorizzazione interna su un panno morbido in modo da evitare urti.

Per accedere, rimuovere i seguenti componenti, se presenti, nell'ordine:

- "Coperchio del computer" a pagina 36
- "Unità ottica Slim" a pagina 37
- "Mascherina anteriore" a pagina 38
- "Unità di memorizzazione primarie" a pagina 39

### Passaggi di rimozione



## Telaio dell'unità ottica Slim

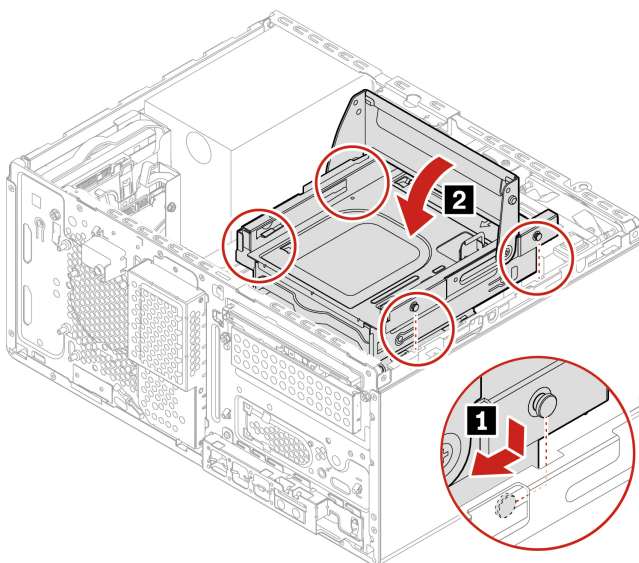
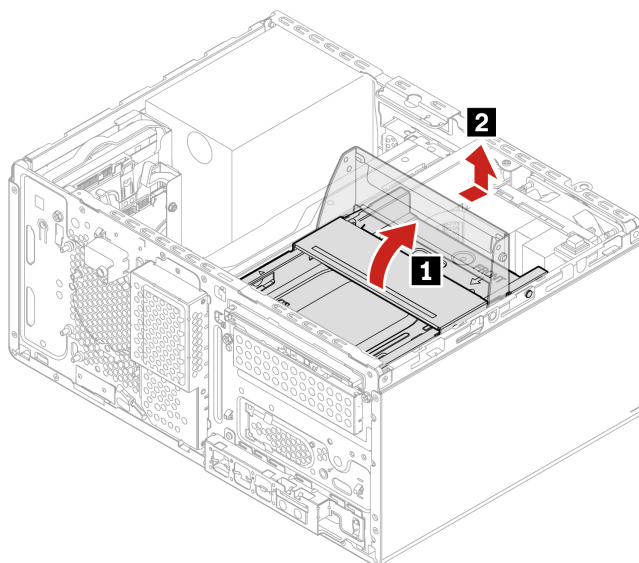
### Prerequisito

Prima di iniziare, leggere *Avvisi generici sulla sicurezza e la conformità* e stampare le seguenti istruzioni.

Per accedere, procedere nel modo seguente:

1. Rimuovere i seguenti componenti, se presenti, nell'ordine:
  - "Coperchio del computer" a pagina 36
  - "Unità ottica Slim" a pagina 37
  - "Mascherina anteriore" a pagina 38
2. Scollegare il cavo di segnale e il cavo di alimentazione, se presenti, dall'unità di memorizzazione secondaria sotto l'unità ottica Slim.

## Procedura di sostituzione



## Unità di memorizzazione secondarie

### Prerequisito

Prima di iniziare, leggere *Avvisi generici sulla sicurezza e la conformità* e stampare le seguenti istruzioni.

**Attenzione:** L'unità di memorizzazione interna è sensibile. Maneggiarla in modo inappropriato potrebbe provocare danni permanenti o la perdita dei dati. Quando si maneggia l'unità di memorizzazione interna, si consiglia di osservare le seguenti linee guida:

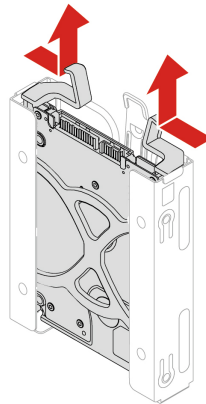
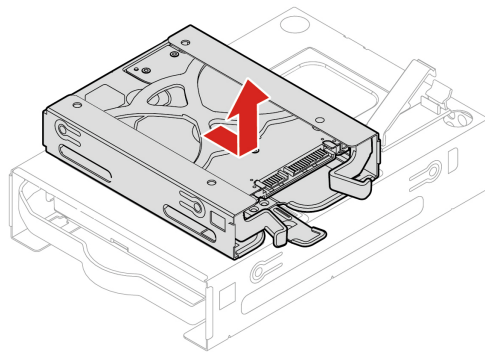
- Sostituire l'unità di memorizzazione interna solo per aggiornarla o ripararla. L'unità di memorizzazione interna non è progettata per modifiche o sostituzioni frequenti.
- Prima di sostituire l'unità di memorizzazione interna, eseguire una copia di backup di tutti i dati da conservare.

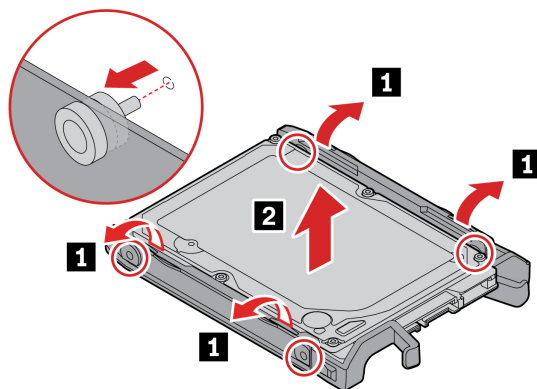
- Non toccare la parte contenente i contatti dell'unità di memorizzazione interna, altrimenti l'unità potrebbe danneggiarsi.
- Non esercitare alcuna pressione sull'unità di memorizzazione interna.
- Non sottoporre l'unità di memorizzazione interna a urti o vibrazioni. Collocare l'unità di memorizzazione interna su un panno morbido in modo da evitare urti.

Per accedere, rimuovere i seguenti componenti, se presenti, nell'ordine:

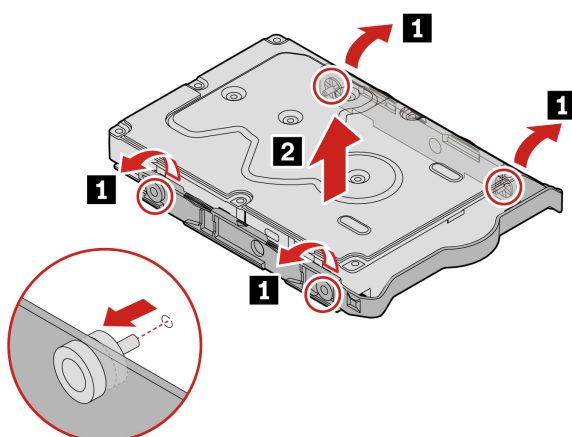
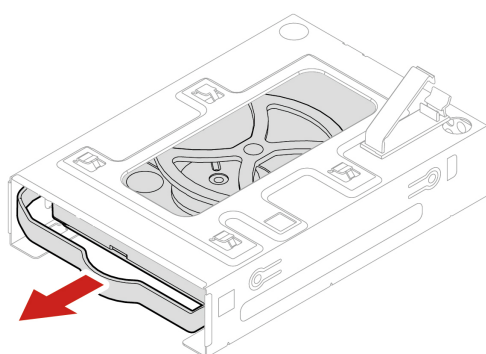
- "Coperchio del computer" a pagina 36
- "Unità ottica Slim" a pagina 37
- "Mascherina anteriore" a pagina 38
- "Telaio dell'unità ottica Slim" a pagina 45

### Procedura di rimozione dell'unità disco fisso secondaria da 2,5 pollici, della staffa e del telaio





**Procedura di rimozione dell'unità disco fisso secondaria da 3,5 pollici, della staffa in plastica e del telaio**



## Unità di memorizzazione nell'enclosure di archiviazione ad accesso anteriore

### Prerequisito

Prima di iniziare, leggere *Avvisi generici sulla sicurezza e la conformità* e stampare le seguenti istruzioni.

**Attenzione:** L'unità di memorizzazione interna è sensibile. Maneggiarla in modo inappropriato potrebbe provocare danni permanenti o la perdita dei dati. Quando si maneggia l'unità di memorizzazione interna, si consiglia di osservare le seguenti linee guida:

- Sostituire l'unità di memorizzazione interna solo per aggiornarla o ripararla. L'unità di memorizzazione interna non è progettata per modifiche o sostituzioni frequenti.
- Prima di sostituire l'unità di memorizzazione interna, eseguire una copia di backup di tutti i dati da conservare.
- Non toccare la parte contenente i contatti dell'unità di memorizzazione interna, altrimenti l'unità potrebbe danneggiarsi.
- Non esercitare alcuna pressione sull'unità di memorizzazione interna.
- Non sottoporre l'unità di memorizzazione interna a urti o vibrazioni. Collocare l'unità di memorizzazione interna su un panno morbido in modo da evitare urti.

È possibile installare o sostituire un'unità di memorizzazione nell'enclosure di archiviazione ad accesso anteriore. L'unità di memorizzazione può anche essere hot-swap, il che significa che è possibile installarla o sostituirla senza dover spegnere il computer. Quindi, bloccare l'enclosure per impedire la rimozione imprevista. Le chiavi sono disponibili sulla parte posteriore del computer. Conservare le chiavi in un luogo sicuro.

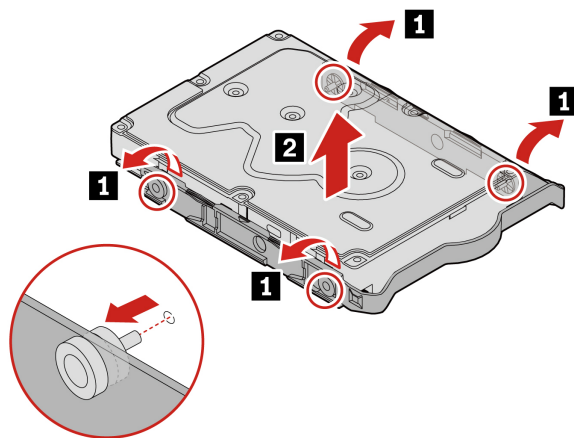
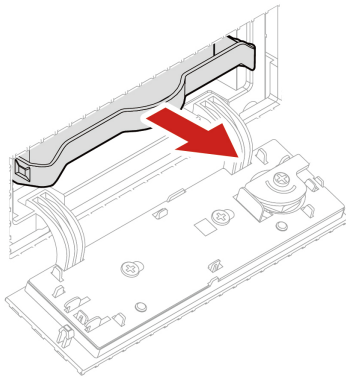
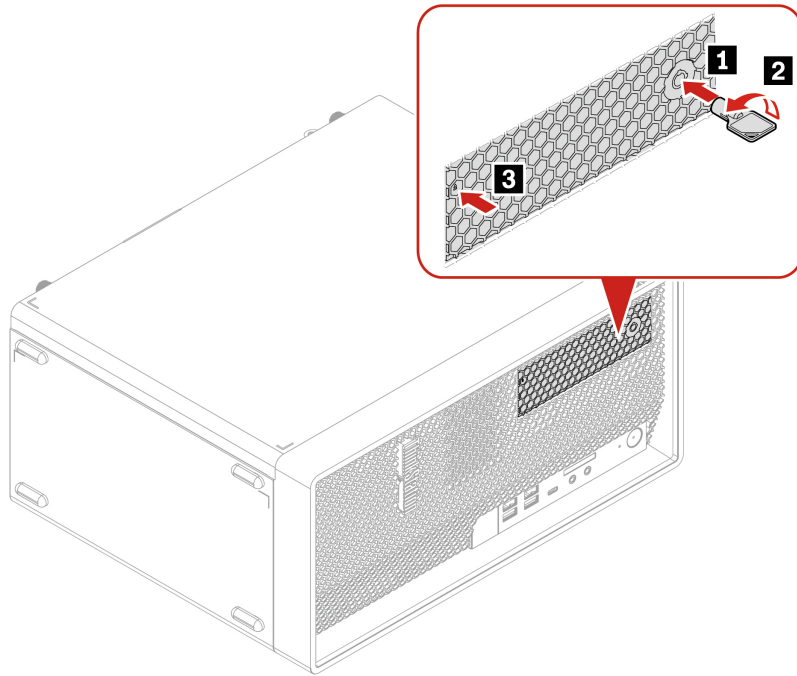
L'unità di memorizzazione nell'enclosure di archiviazione ad accesso anteriore è hot-swap solo quando sono soddisfatti i seguenti requisiti:

- La modalità eSATA del connettore SATA 4 viene abilitata nel BIOS procedendo come segue:
  1. Riavviare il computer. Quando viene visualizzata la schermata del logo, premere F1 o Fn+F1.
  2. Selezionare **Devices → ATA Drive Setup → SATA Drive 4 Hot-Plug Support** e premere Invio.
  3. Selezionare **Enabled** e premere Invio.
  4. Premere F10 o Fn+F10 per salvare le modifiche e uscire.
- Il cavo SATA dell'enclosure di archiviazione ad accesso anteriore è collegato al connettore SATA 4 sulla scheda di sistema.
- Il sistema operativo del computer non si trova sull'unità di memorizzazione installata nell'enclosure di archiviazione ad accesso anteriore.

**Attenzione:** se uno dei requisiti sopra indicati non è soddisfatto, non installare o sostituire l'unità di memorizzazione quando il computer è acceso. In caso contrario, i dati nell'unità di memorizzazione potrebbero danneggiarsi.

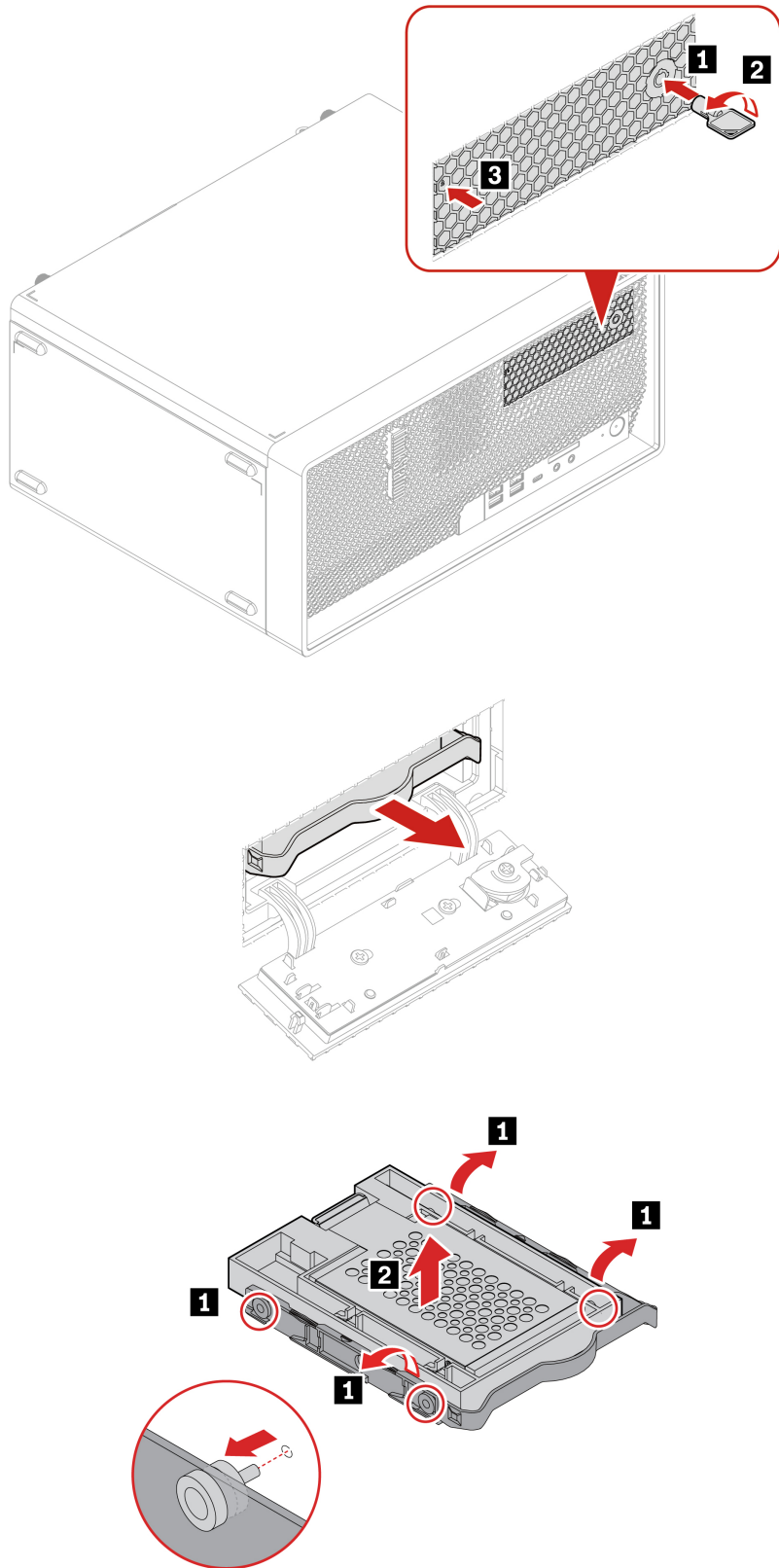
#### **Procedura di rimozione dell'unità di memorizzazione da 3,5 pollici**

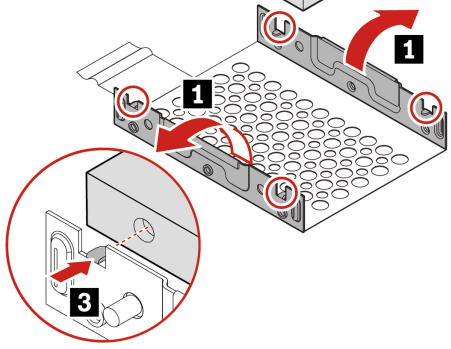
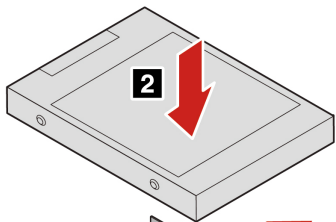
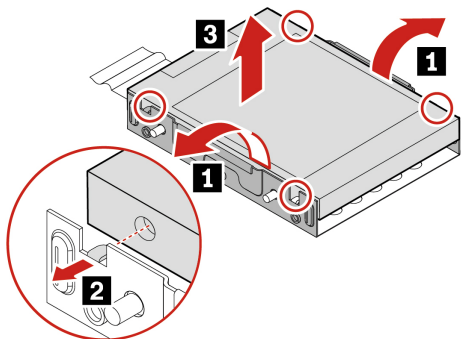
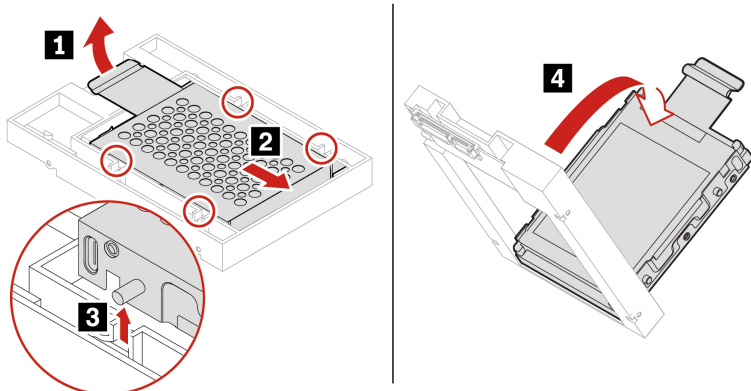
**Nota:** Prima di rimuovere una vecchia unità di memorizzazione da 3,5 pollici, espellere innanzitutto l'unità di memorizzazione in modo sicuro dal sistema operativo. Per ulteriori informazioni, consultare il sistema della guida di Windows.

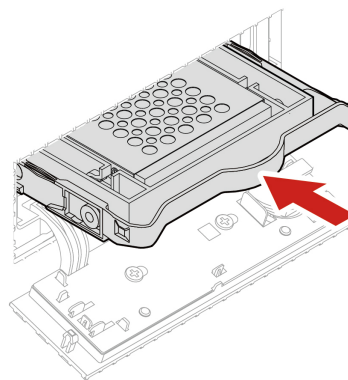
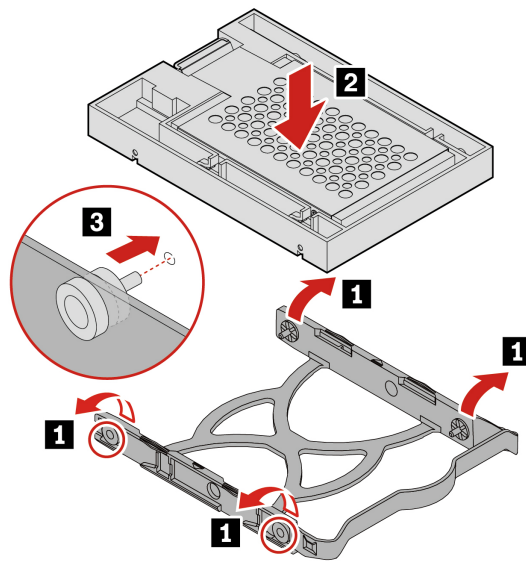
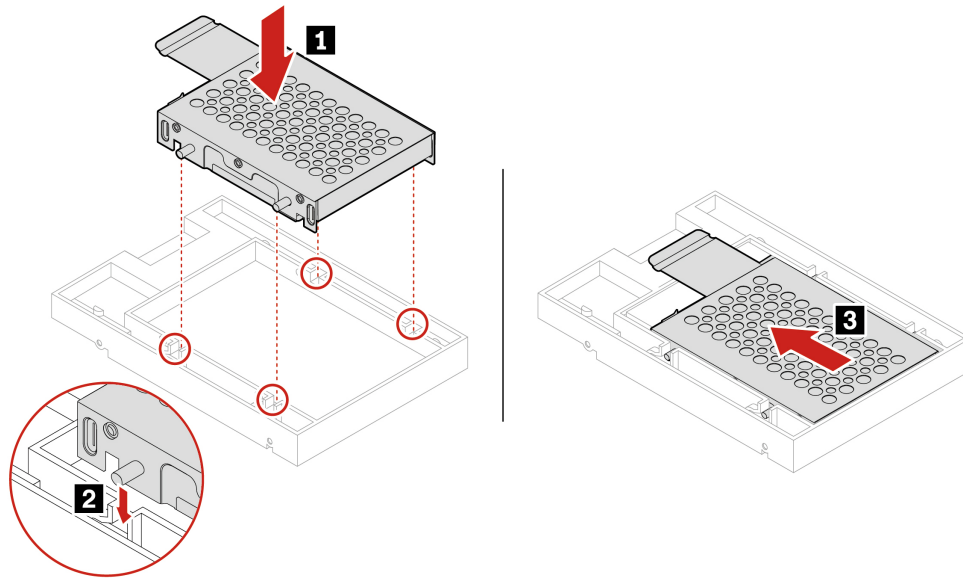


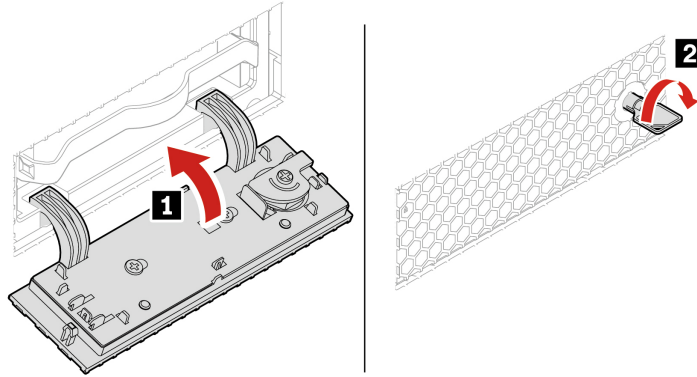


**Procedura di sostituzione dell'unità di memorizzazione primaria da 2,5 pollici, del convertitore dell'unità di memorizzazione di tipo 2 e della staffa**









**Nota:** Prima di rimuovere una vecchia unità di memorizzazione da 2,5 pollici, espellere innanzitutto l'unità di memorizzazione in modo sicuro dal sistema operativo. Per ulteriori informazioni, consultare il sistema della guida di Windows.

## Scheda PCI Express

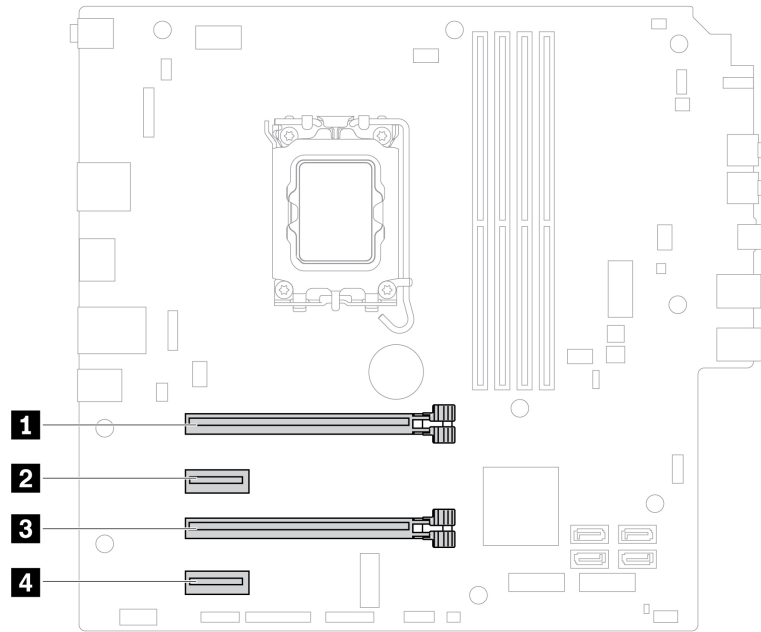
### Prerequisito

Prima di iniziare, leggere *Avvisi generici sulla sicurezza e la conformità* e stampare le seguenti istruzioni.

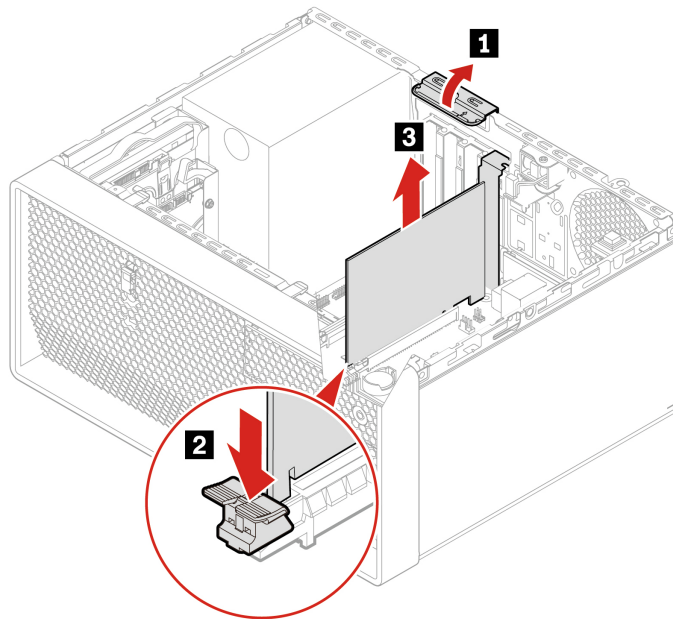
Per accedere, rimuovere il "Coperchio del computer" a pagina 36.

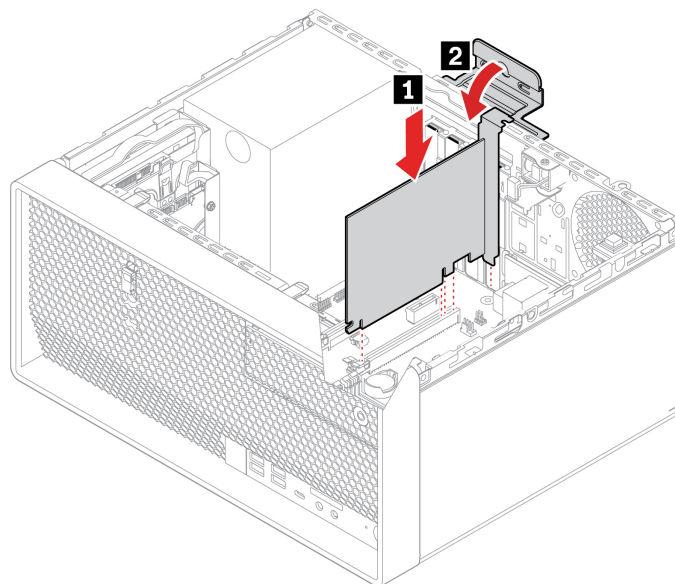
### Nota:

- Non tentare di installare schede PCI Express che non siano la scheda grafica dedicata nello slot per schede PCI Express **1**.
- Se è presente una sola scheda grafica separata, installarla nello slot per schede grafiche PCI-Express x16 **1**.
- Se sono presenti due schede grafiche separate, installare quella con un consumo di energia superiore nello slot per schede PCI-Express **1** e l'altra nello slot per schede PCI-Express **3**.



### Procedura di sostituzione





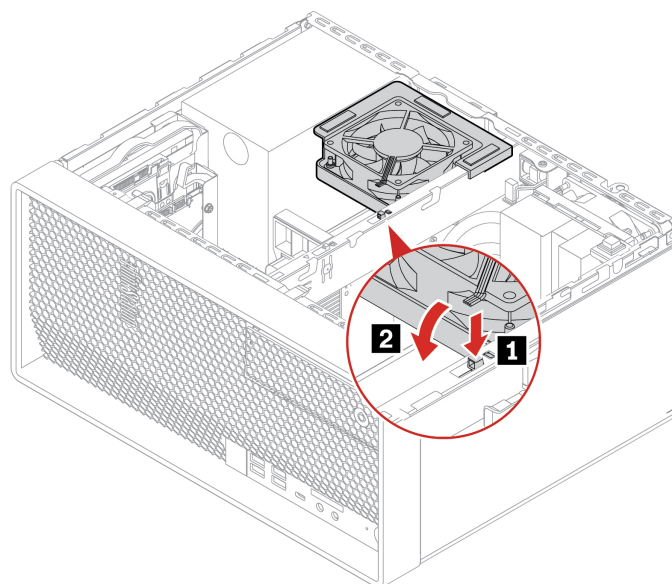
## Ventola della scheda grafica

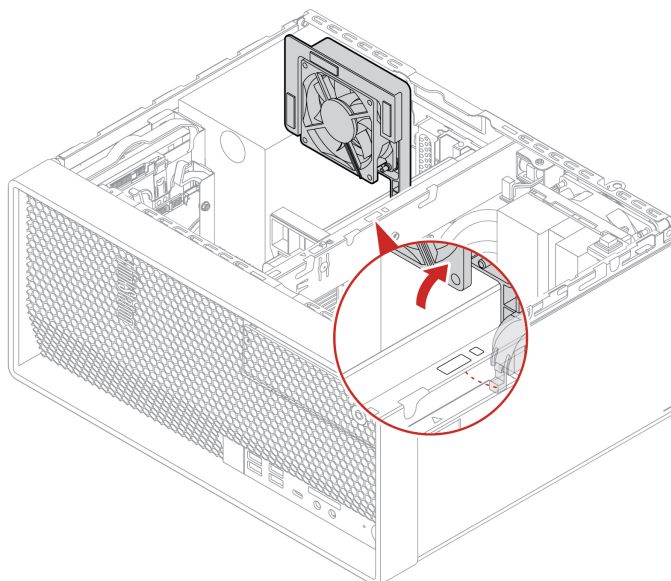
### Prerequisito

Prima di iniziare, leggere *Avvisi generici sulla sicurezza e la conformità* e stampare le seguenti istruzioni.

Per accedere, rimuovere il "Coperchio del computer" a pagina 36.

### Procedura di sostituzione





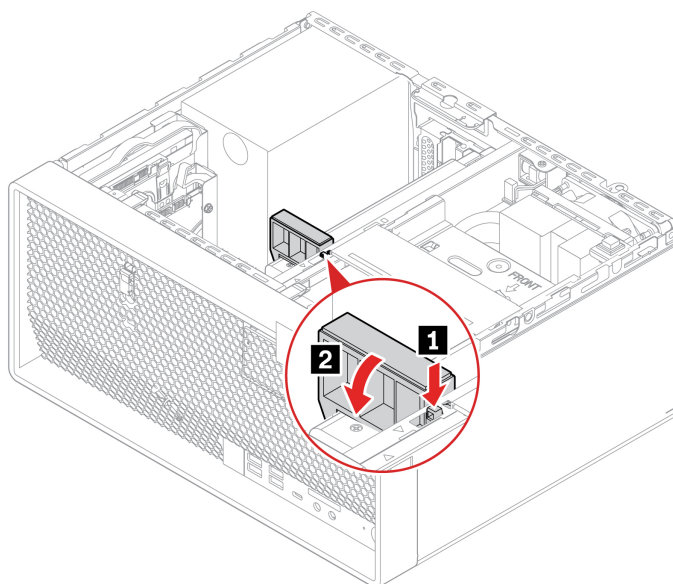
## Portascheda per scheda grafica

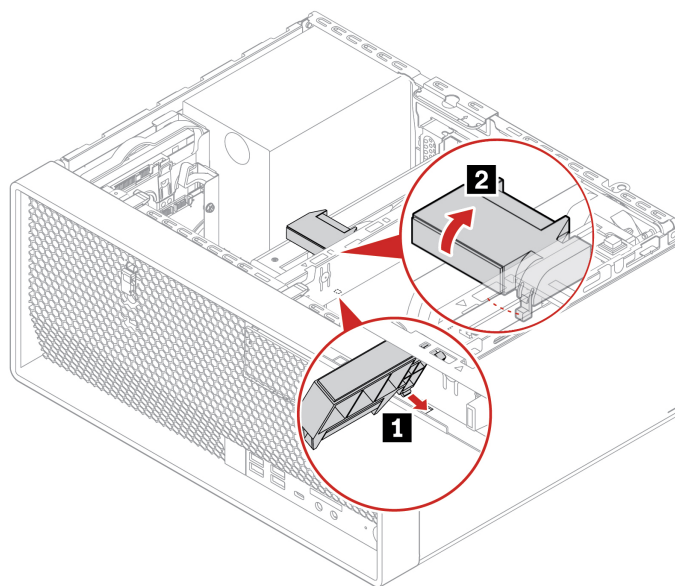
### Prerequisito

Prima di iniziare, leggere *Avvisi generici sulla sicurezza e la conformità* e stampare le seguenti istruzioni.

Per accedere, rimuovere il "Coperchio del computer" a pagina 36.

### Procedura di sostituzione





## Scheda grafica

### Prerequisito

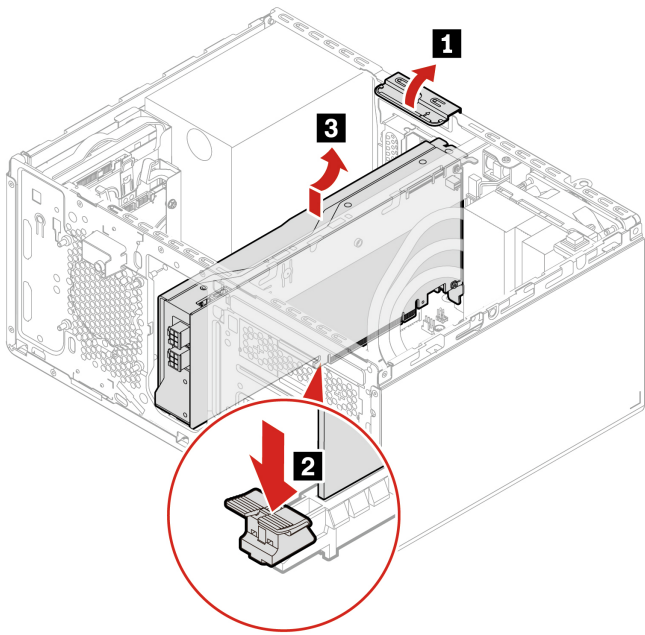
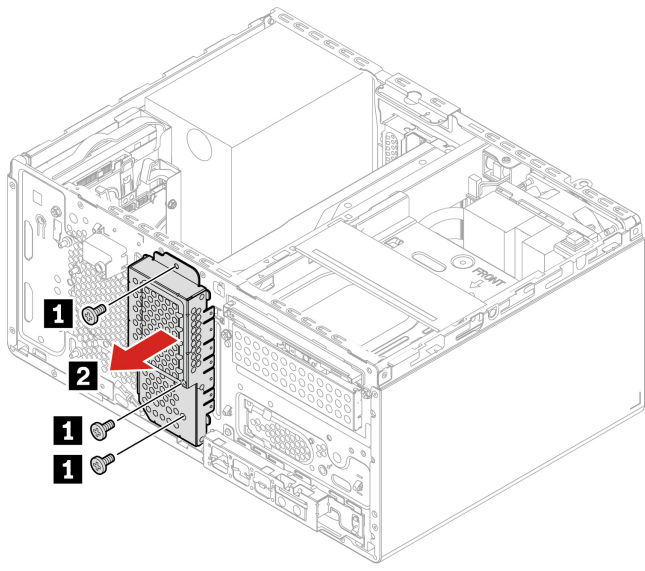
Prima di iniziare, leggere *Avvisi generici sulla sicurezza e la conformità* e stampare le seguenti istruzioni.

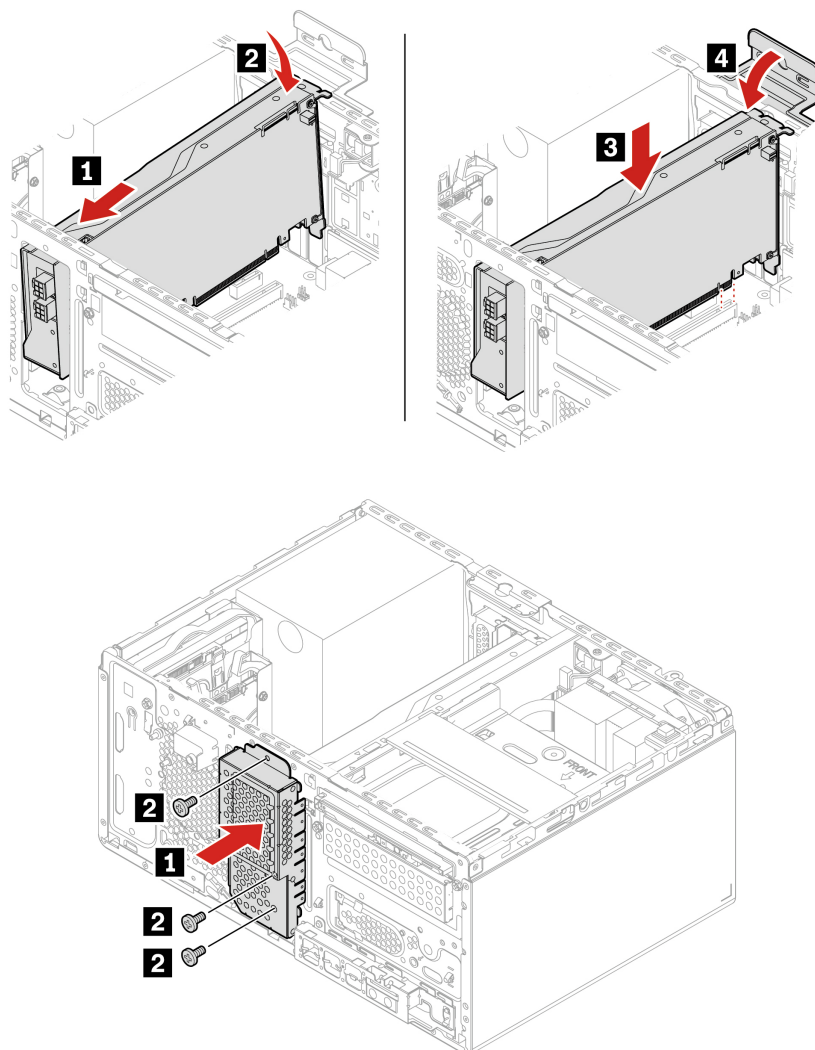
### Procedura di sostituzione della scheda grafica fissata con una staffa e un supporto in plastica

Per accedere, procedere nel modo seguente:

1. Rimuovere i seguenti componenti, se presenti, nell'ordine:
  - "Coperchio del computer" a pagina 36
  - "Unità ottica Slim" a pagina 37
  - "Telaio dell'unità ottica Slim" a pagina 45
  - "Ventola della scheda grafica" a pagina 56
  - "Portascheda per scheda grafica" a pagina 57
2. Scollegare l'eventuale cavo di alimentazione dalla scheda grafica.



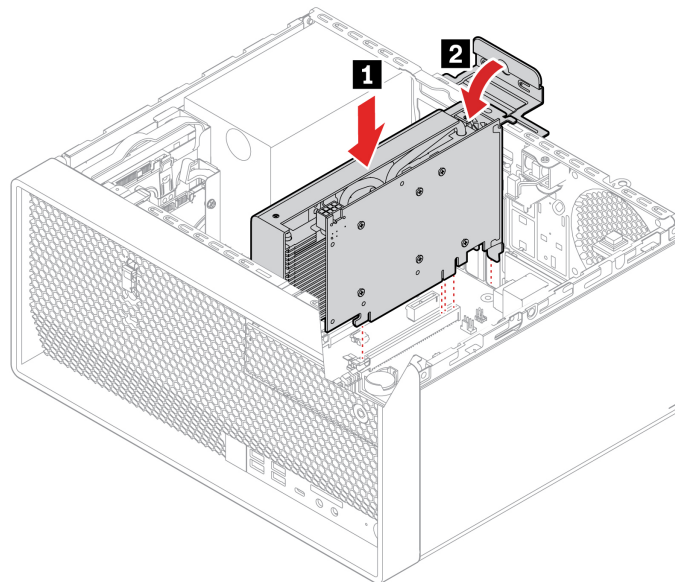
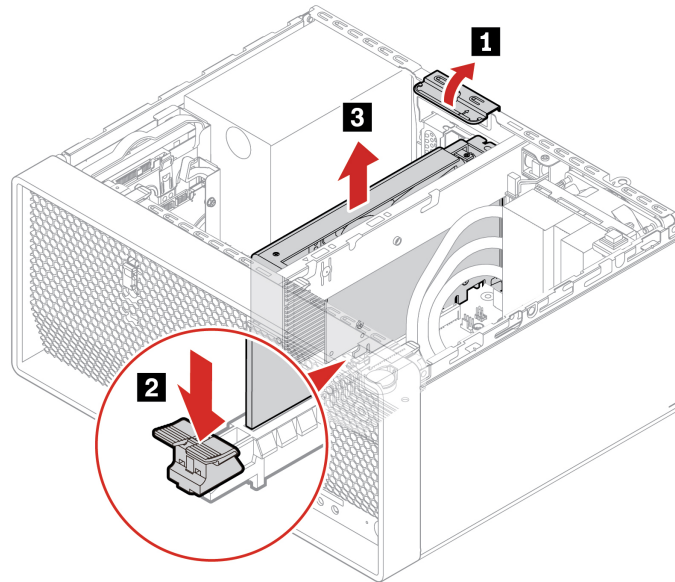




### Procedura di rimozione della scheda grafica fissata con un port scheda in plastica

Per accedere, procedere nel modo seguente:

1. Rimuovere i seguenti componenti, se presenti, nell'ordine:
  - "Coperchio del computer" a pagina 36
  - "Ventola della scheda grafica" a pagina 56
  - "Portascheda per scheda grafica" a pagina 57
2. Scollegare l'eventuale cavo di alimentazione dalla scheda grafica.



## Unità SSD M.2 e dissipatore di calore

### Prerequisito

Prima di iniziare, leggere *Avvisi generici sulla sicurezza e la conformità* e stampare le seguenti istruzioni.



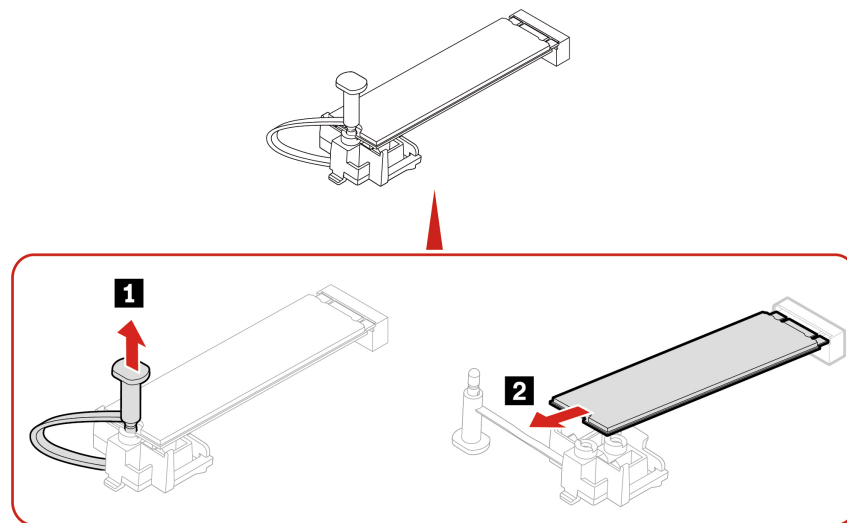
Prima di aprire il coperchio del computer, spegnere il computer e attendere alcuni minuti per lasciarlo raffreddare.

**Attenzione:** l'unità di memorizzazione interna è sensibile. Maneggiarla in modo inappropriato potrebbe provocare danni permanenti o la perdita dei dati. Quando si maneggia l'unità di memorizzazione interna, si consiglia di osservare le seguenti linee guida:

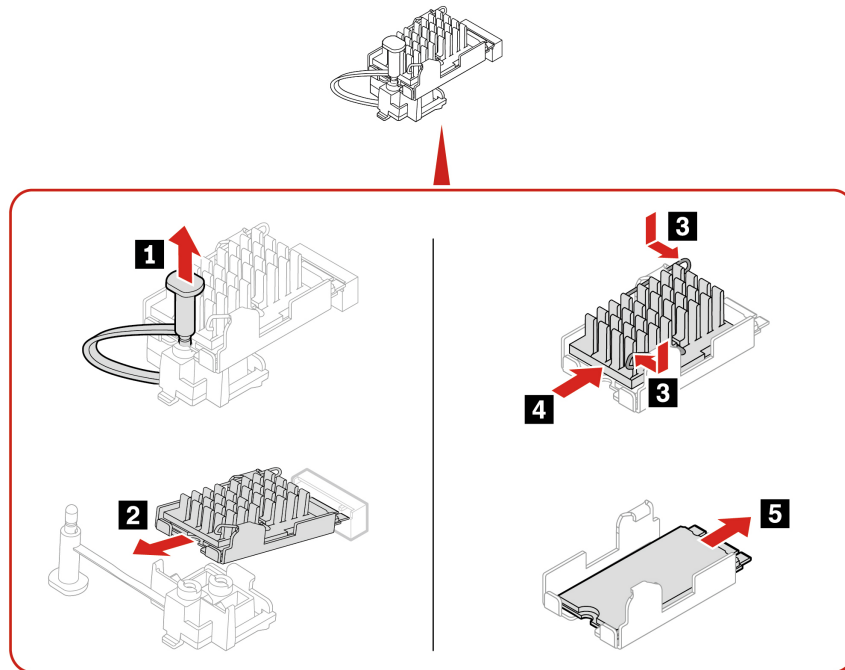
- Sostituire l'unità di memorizzazione interna solo per aggiornarla o ripararla. L'unità di memorizzazione interna non è progettata per modifiche o sostituzioni frequenti.
- Prima di sostituire l'unità di memorizzazione interna, eseguire una copia di backup di tutti i dati da conservare.
- Non toccare la parte contenente i contatti dell'unità di memorizzazione interna, altrimenti l'unità potrebbe danneggiarsi.
- Non esercitare alcuna pressione sull'unità di memorizzazione interna.
- Non sottoporre l'unità di memorizzazione interna a urti o vibrazioni. Collocare l'unità di memorizzazione interna su un panno morbido in modo da evitare urti.

#### Passaggi di rimozione dell'unità SSD M.2 Gen 4

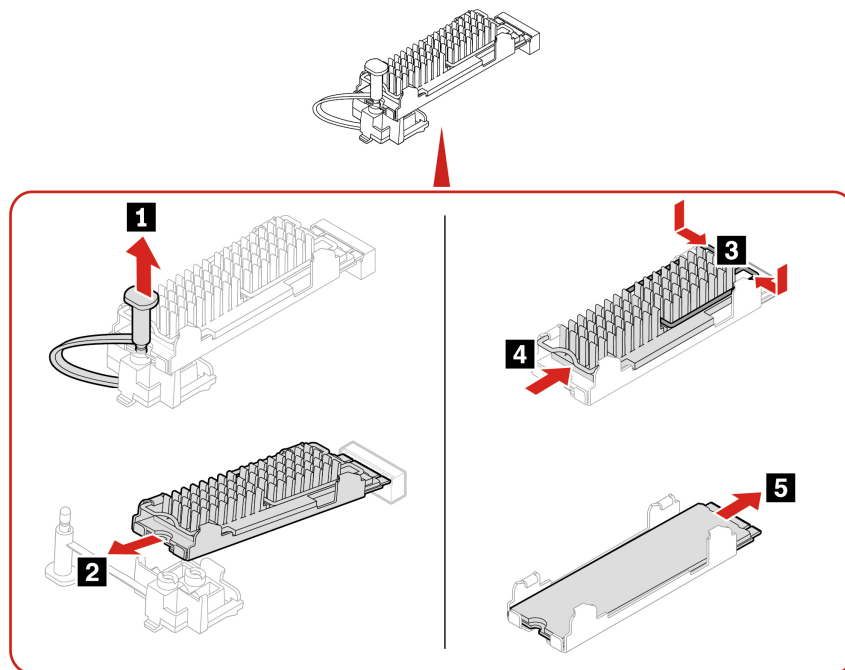
- Rimuovere il "Coperchio del computer" a pagina 36.
- Rimuovere "l'unità di memorizzazione primaria da 2,5 pollici, la staffa e il telaio" a pagina 40.
- Rimuovere l'unità SSD M.2 e il dissipatore di calore (se presente), a seconda del modello di computer.
  - Per i computer senza dissipatore di calore per l'unità SSD M.2, procedere nel modo seguente:



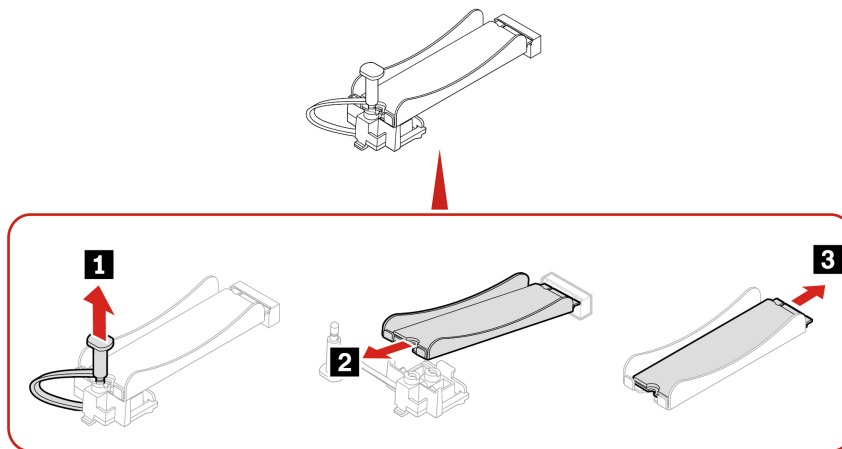
- Per i computer con dissipatore di calore per l'unità SSD M.2, completare una delle seguenti procedure a seconda del modello di computer:
  - Tipo 1



- Tipo 2



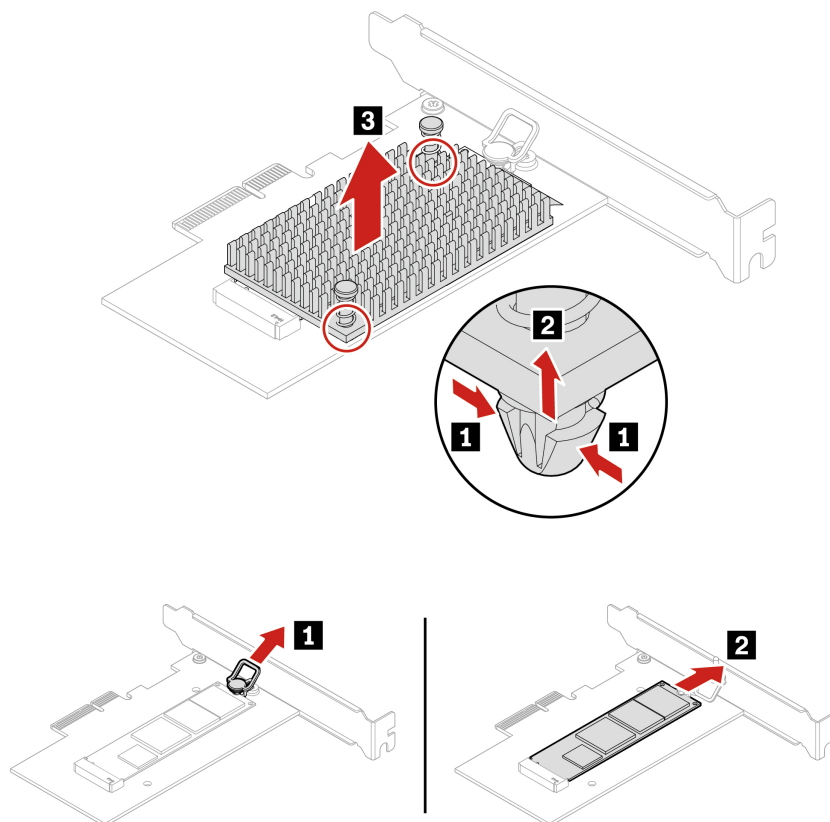
- Tipo 3

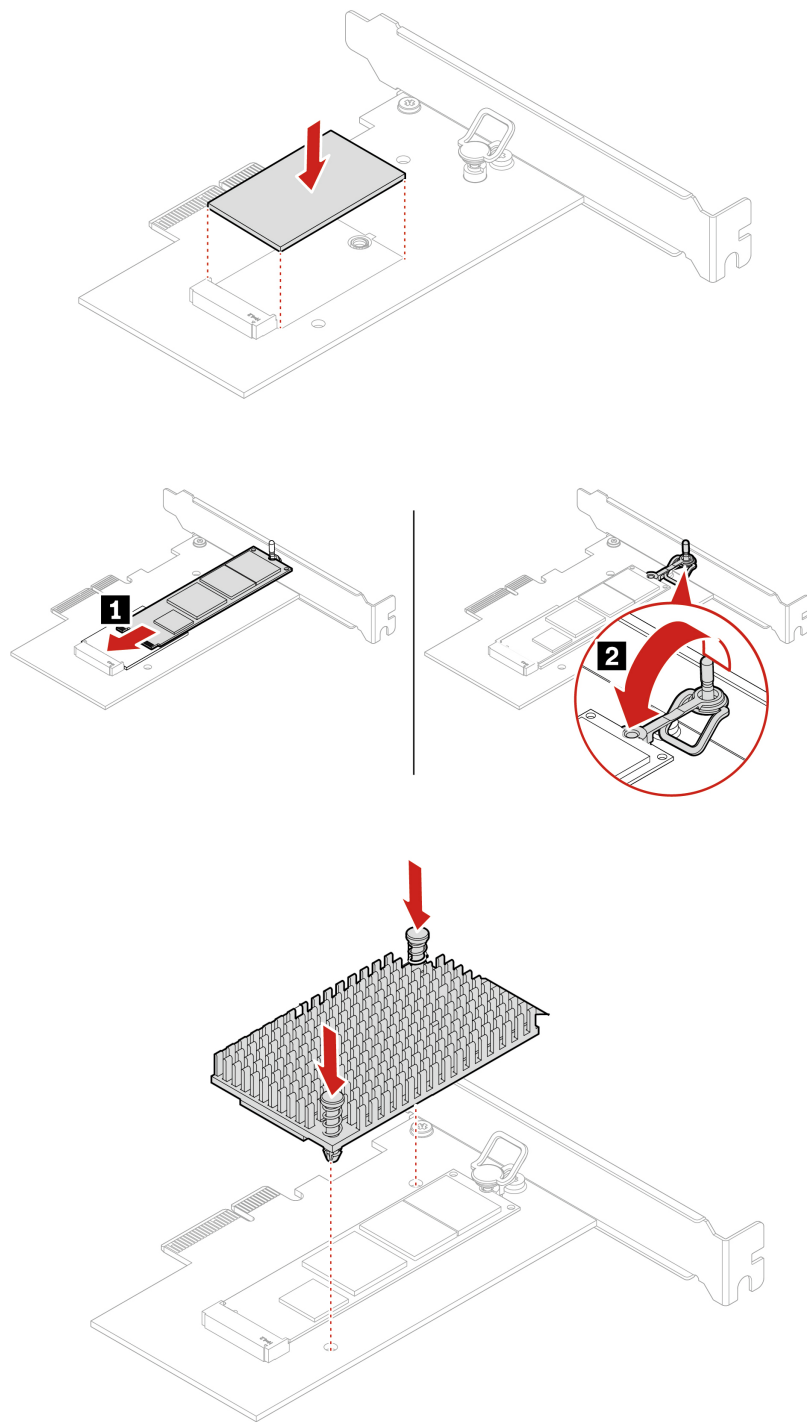


**Nota:** Rimuovere la pellicola che copre il pad termico (se presente), quando si installa l'unità SSD M.2 e il dissipatore di calore.

#### Procedura di sostituzione dell'unità SSD M.2 in un adattatore PCIe dell'unità SSD M.2

1. Rimuovere il "Coperchio del computer" a pagina 36.
2. Individuare e rimuovere l'adattatore PCIe per unità SSD M.2 dallo slot per schede PCIe. Vedere "Scheda PCI Express" a pagina 54.
3. Sostituire l'unità SSD M.2 e il dissipatore di calore.





## Staffa dell'unità SSD M.2

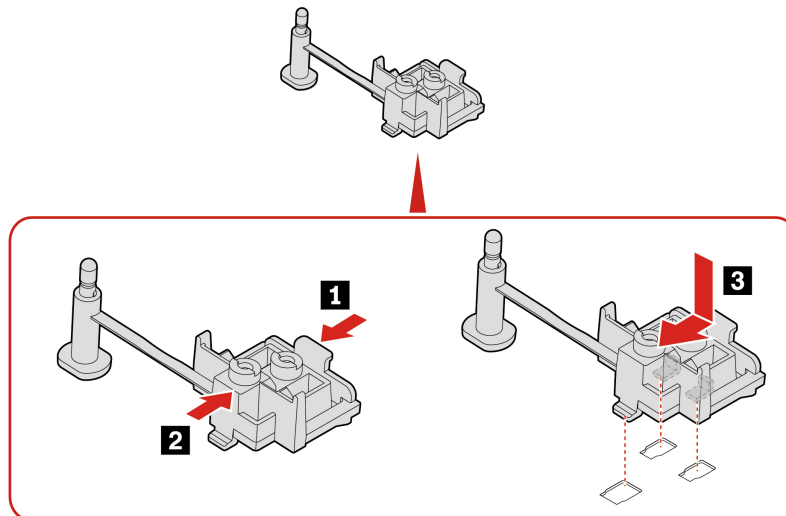
### Prerequisito

Prima di iniziare, leggere *Avvisi generici sulla sicurezza e la conformità* e stampare le seguenti istruzioni.

Per accedere, rimuovere i seguenti componenti, se presenti, nell'ordine:

- "Coperchio del computer" a pagina 36
- "unità disco fisso primaria da 2,5 pollici, staffa e telaio" a pagina 40
- "Unità SSD M.2 e dissipatore di calore" a pagina 61

### Procedura di sostituzione



## Ventola anteriore

### Prerequisito

Prima di iniziare, leggere *Avvisi generici sulla sicurezza e la conformità* e stampare le seguenti istruzioni.

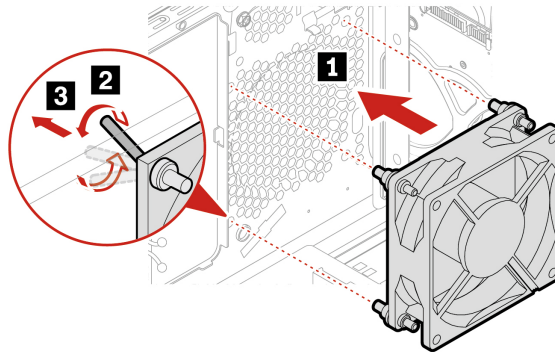
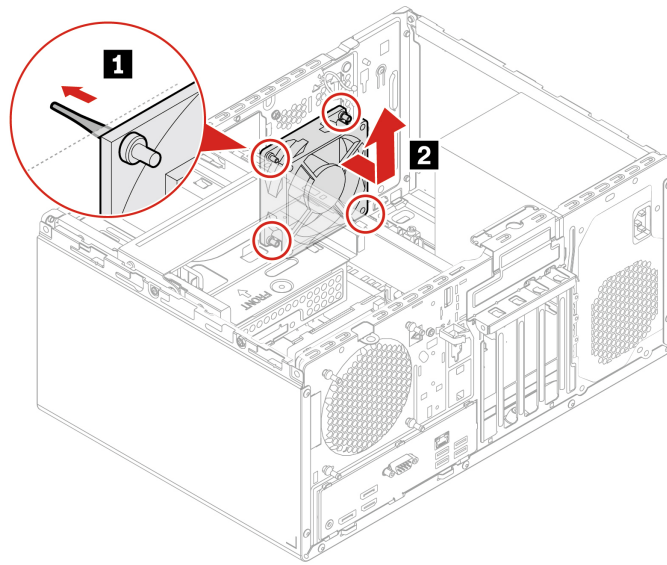
Per accedere, procedere nel modo seguente:

1. Rimuovere i seguenti componenti, se presenti, nell'ordine:
  - "Coperchio del computer" a pagina 36
  - "Mascherina anteriore" a pagina 38
2. Scollegare il cavo della ventola anteriore dal connettore della ventola anteriore sulla scheda di sistema.

**Nota:** La ventola anteriore è collegata allo chassis da quattro gommini. Tirare le estremità dei gommini ed estrarre delicatamente l'assieme ventole anteriore dallo chassis.



## Procedura di sostituzione



**Nota:** Allineare i gommini con i corrispondenti fori sullo chassis e inserirli nei fori stessi. Ruotare e tirare le estremità dei gommini finché l'assieme ventole anteriore non si colloca in posizione.

## Ventola posteriore

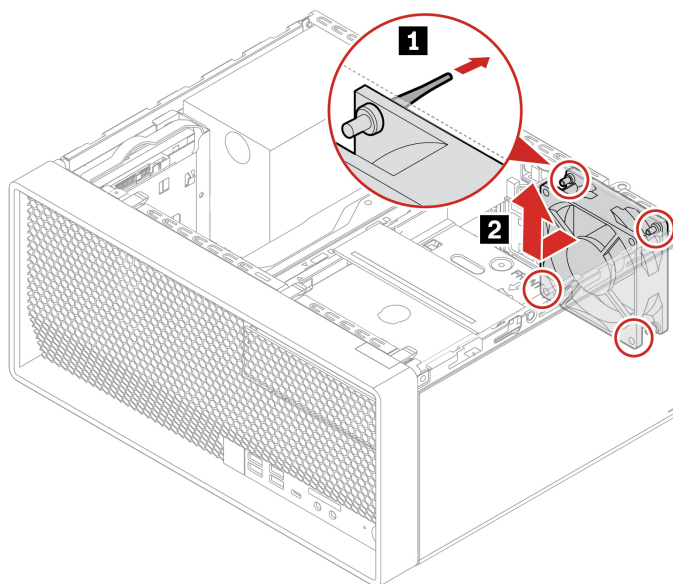
### Prerequisito

Prima di iniziare, leggere *Avvisi generici sulla sicurezza e la conformità* e stampare le seguenti istruzioni.

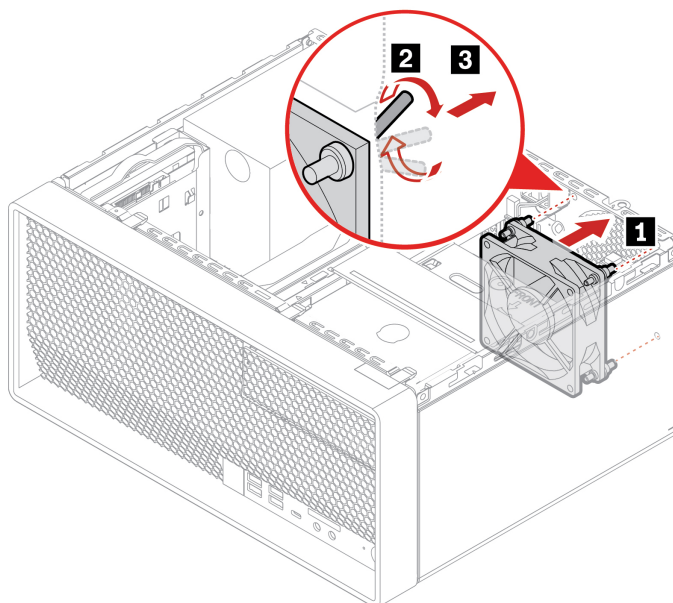
Per accedere, procedere nel modo seguente:

1. Rimuovere il "Coperchio del computer" a pagina 36.
2. Scollegare il cavo della ventola posteriore dal connettore della ventola posteriore sulla scheda di sistema.

## Procedura di sostituzione



**Nota:** La ventola posteriore è collegata allo chassis mediante quattro gommini. Tirare le estremità dei gommini ed estrarre delicatamente l'insieme ventole posteriore dallo chassis.



**Nota:** Allineare i gommini con i corrispondenti fori sullo chassis e inserirli nei fori stessi. Ruotare e tirare le estremità dei gommini finché l'insieme ventole posteriore non si colloca in posizione.

## Assieme ventole e dissipatore di calore

### Prerequisito

Prima di iniziare, leggere *Avvisi generici sulla sicurezza e la conformità* e stampare le seguenti istruzioni.



Il dissipatore di calore potrebbe essere molto caldo. Prima di aprire il coperchio del computer, spegnere il computer e attendere alcuni minuti per lasciarlo raffreddare.

Per accedere, procedere nel modo seguente:

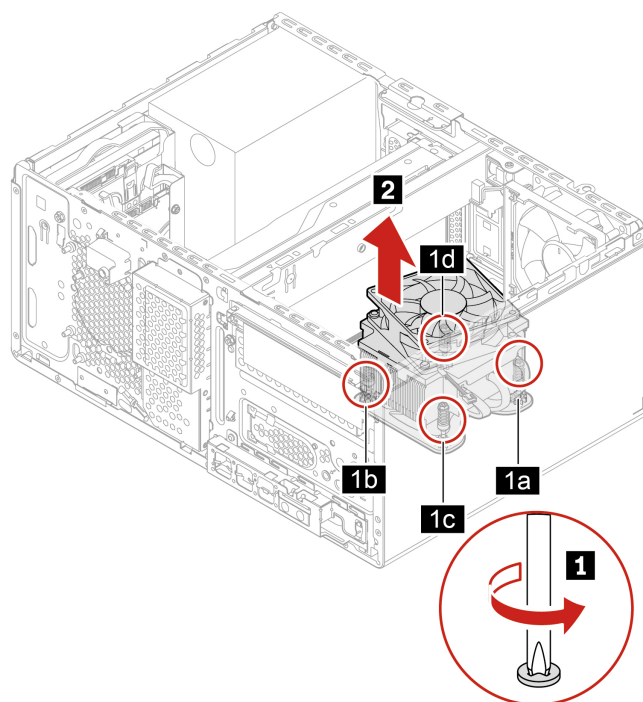
1. Rimuovere i seguenti componenti, se presenti, nell'ordine:
  - "Coperchio del computer" a pagina 36
  - "Unità ottica Slim" a pagina 37
  - "Mascherina anteriore" a pagina 38
  - "Telaio dell'unità ottica Slim" a pagina 45
2. Scollegare il cavo dell'assieme ventole e dissipatore di calore dal connettore ventole del microprocessore sulla scheda di sistema.

### **Procedura di sostituzione dell'assieme ventole e dissipatore di calore da 65 watt**

1. Attenersi alla sequenza che segue per allentare le quattro viti che fissano l'assieme ventole e dissipatore di calore alla scheda di sistema. Sollevare quindi l'assieme ventole e dissipatore di calore difettoso dalla scheda di sistema.
  - Allentare parzialmente la vite **1a**, quindi allentare completamente la vite **1b** e infine allentare completamente la vite **1a**.
  - Allentare parzialmente la vite **1c**, quindi allentare completamente la vite **1d** e infine allentare completamente la vite **1c**.

#### **Nota:**

- Allentare con attenzione le quattro viti per evitare eventuali danni alla scheda di sistema. Non è possibile rimuovere le quattro viti dall'assieme ventole e dissipatore di calore.
- Ruotare delicatamente l'assieme ventole e dissipatore di calore per liberarli dal microprocessore.
- Non toccare il lubrificante termico dell'assieme ventole e dissipatore di calore.

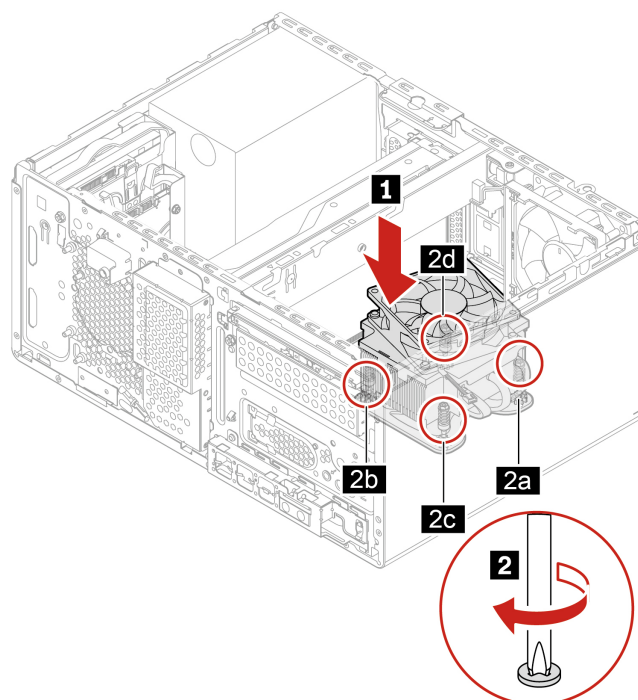


Posizionare l'assieme ventole e dissipatore di calore sulla scheda di sistema. Verificare che le quattro viti siano allineate ai fori sulla scheda di sistema. Seguire la sequenza riportata di seguito per stringere le quattro viti in modo da fissare il nuovo assieme ventole e dissipatore di calore. Non stringere eccessivamente le viti.

- Avvitare parzialmente la vite **2a**, quindi avvitare completamente la vite **2b** e infine avvitare completamente la vite **2a**.
- Avvitare parzialmente la vite **2c**, quindi avvitare completamente la vite **2d** e infine avvitare completamente la vite **2c**.

**Nota:**

- Applicare la quantità appropriata di lubrificante termico al nuovo assieme ventole e dissipatore di calore.
- Verificare che il cavo del nuovo assieme ventole e dissipatore di calore sia rivolto verso il connettore della ventola del microprocessore sulla scheda di sistema.



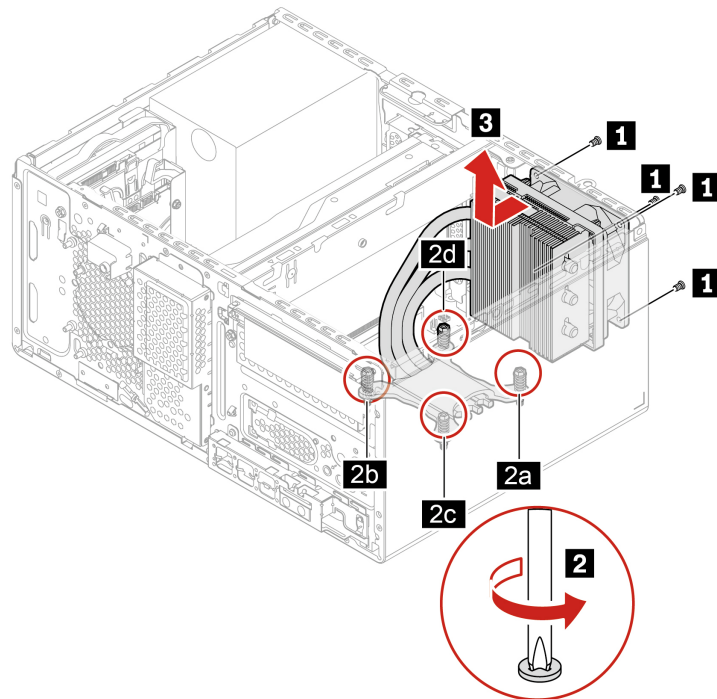
### Procedura di sostituzione dell'assieme ventole e dissipatore di calore da 125 watt

1. Rimuovere le quattro viti che fissano l'assieme di ventola e dissipatore di calore allo chassis. Attenersi quindi alla sequenza che segue per allentare le quattro viti che fissano l'assieme ventole e dissipatore di calore alla scheda di sistema. Sollevare quindi l'assieme ventole e dissipatore di calore difettoso dalla scheda di sistema.

- Allentare parzialmente la vite **2a**, quindi allentare completamente la vite **2b** e infine allentare completamente la vite **2a**.
- Allentare parzialmente la vite **2c**, quindi allentare completamente la vite **2d** e infine allentare completamente la vite **2c**.

#### Nota:

- Allentare con attenzione le quattro viti per evitare eventuali danni alla scheda di sistema. Non è possibile rimuovere le quattro viti dall'assieme ventole e dissipatore di calore.
- Ruotare delicatamente l'assieme ventole e dissipatore di calore per liberarli dal microprocessore.
- Non toccare il lubrificante termico dell'assieme ventole e dissipatore di calore.
- Se è necessario rimuovere anche il montante dello chassis, assicurarsi che l'assieme ventole e dissipatore di calore da 125 watt sia stato rimosso prima di rimuovere il montante dello chassis.

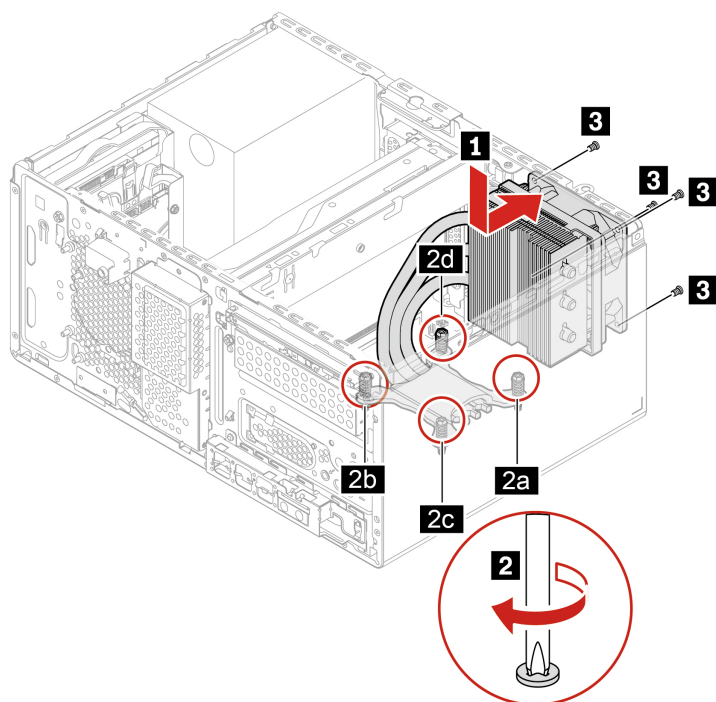


2. Posizionare il nuovo assieme ventole e dissipatore di calore sulla scheda di sistema. Verificare che le quattro viti siano allineate ai fori sulla scheda di sistema. Attenersi alla sequenza che segue per stringere le quattro viti e fissare il nuovo assieme ventole e dissipatore di calore alla scheda di sistema. Non stringere eccessivamente le viti. Installare quindi le quattro viti in modo da fissare il nuovo assieme ventole e dissipatore di calore allo chassis.

- Avvitare parzialmente la vite **2a**, quindi avvitare completamente la vite **2b** e infine avvitare completamente la vite **2a**.
- Avvitare parzialmente la vite **2c**, quindi avvitare completamente la vite **2d** e infine avvitare completamente la vite **2c**.

**Nota:**

- Applicare la quantità appropriata di lubrificante termico al nuovo assieme ventole e dissipatore di calore.
- Se è necessario installare anche il montante dello chassis, assicurarsi che ciò avvenga prima di installare l'assieme ventole e dissipatore di calore da 125 watt.



## Montante chassis

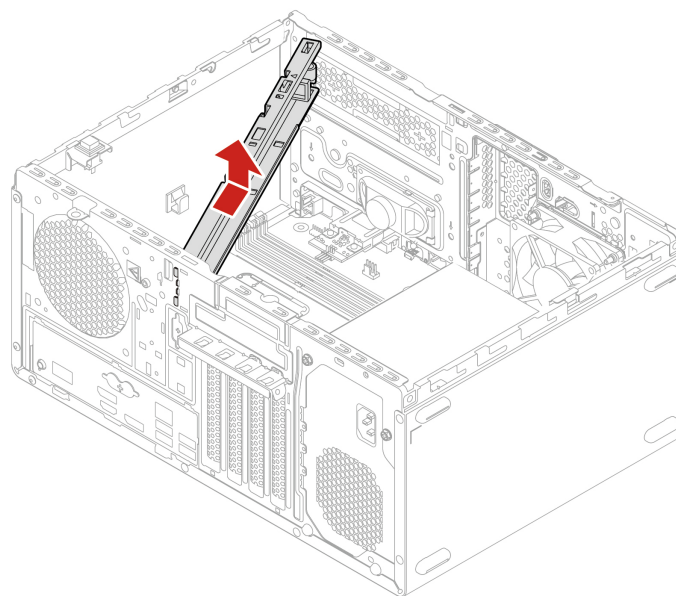
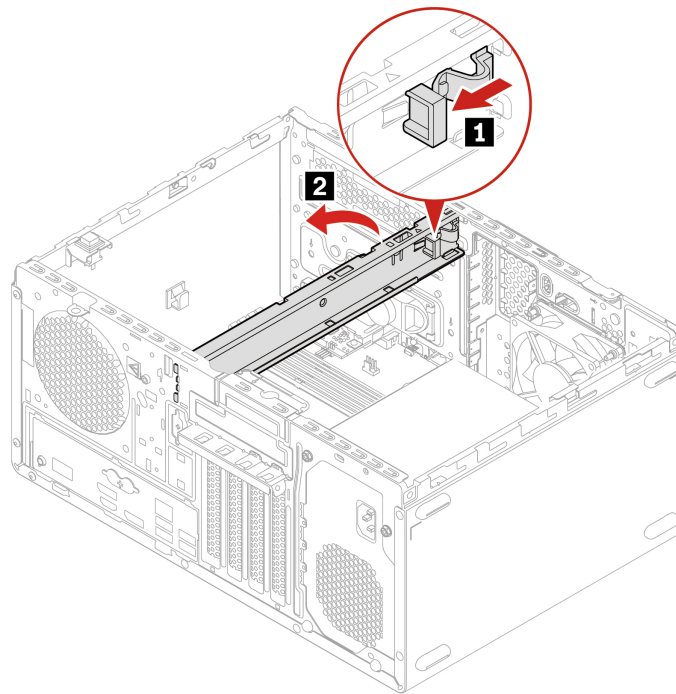
### Prerequisito

Prima di iniziare, leggere *Avvisi generici sulla sicurezza e la conformità* e stampare le seguenti istruzioni.

Per accedere, rimuovere i seguenti componenti, se presenti, nell'ordine:

- "Coperchio del computer" a pagina 36
- "Unità ottica Slim" a pagina 37
- "Mascherina anteriore" a pagina 38
- "Telaio dell'unità ottica Slim" a pagina 45
- "Ventola della scheda grafica" a pagina 56
- "Portascheda per scheda grafica" a pagina 57
- "Scheda grafica" a pagina 58
- "assieme ventole e dissipatore di calore da 125 watt" a pagina 71

## Procedura di sostituzione



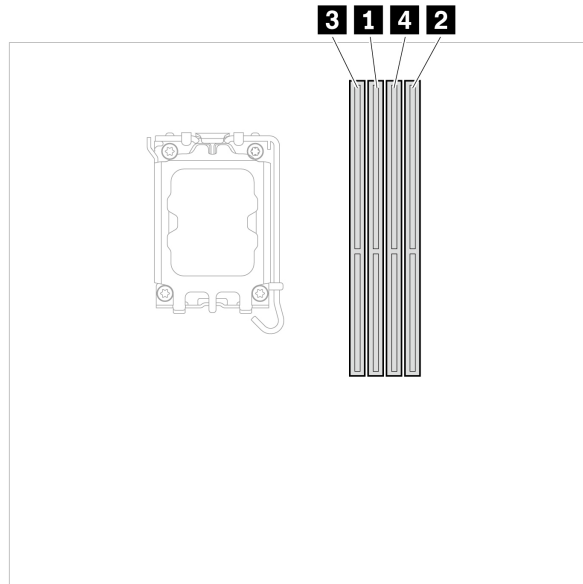
## Modulo di memoria

### Prerequisito

Prima di iniziare, leggere *Avvisi generici sulla sicurezza e la conformità* e stampare le seguenti istruzioni.

Accertarsi di seguire l'ordine di installazione per i moduli di memoria mostrato nella figura seguente.

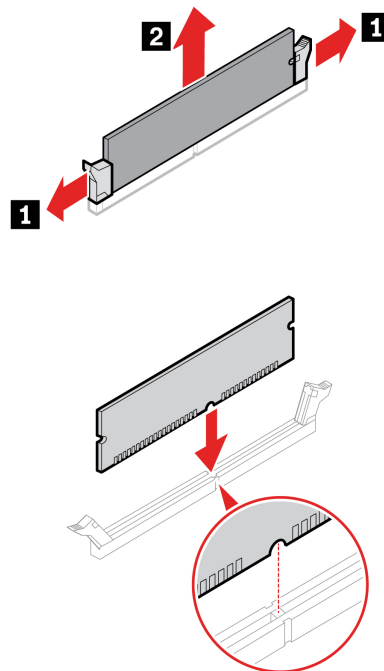




Per accedere, rimuovere i seguenti componenti, se presenti, nell'ordine:

- "Coperchio del computer" a pagina 36
- "Unità ottica Slim" a pagina 37
- "Mascherina anteriore" a pagina 38
- "Telaio dell'unità ottica Slim" a pagina 45

#### Procedura di sostituzione



**Nota:** Durante l'installazione, accertarsi di allineare il modulo di memoria allo slot e premere su entrambe le estremità finché i fermi non scattano correttamente in posizione.

## Assieme di alimentazione

### Prerequisito

Prima di iniziare, leggere *Avvisi generici sulla sicurezza e la conformità* e stampare le seguenti istruzioni.

Sebbene nel computer non siano presenti parti rimovibili dopo che il cavo di alimentazione è stato scollegato, è bene considerare le indicazioni riportate di seguito per la propria sicurezza.



Tenere dita e altre parti del corpo a distanza da componenti mobili pericolosi. In caso di infortunio, rivolgersi subito a un medico. Non rimuovere il coperchio di un alimentatore o di qualsiasi parte con la seguente etichetta.

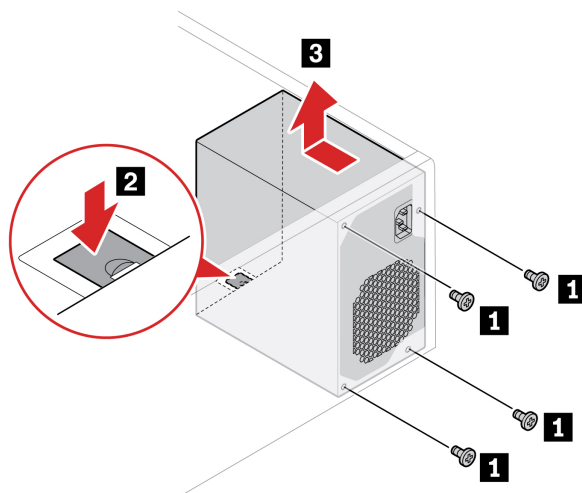


I componenti su cui è presente questa etichetta sono soggetti a voltaggio, corrente e livelli di energia pericolosi. In questi componenti non sono presenti parti sostituibili. In caso di problemi con uno di questi componenti, contattare un tecnico di manutenzione.

Per accedere, procedere nel modo seguente:

1. Rimuovere i seguenti componenti, se presenti, nell'ordine:
  - "Coperchio del computer" a pagina 36
  - "Unità ottica Slim" a pagina 37
  - "Mascherina anteriore" a pagina 38
  - "Unità di memorizzazione primarie" a pagina 39
  - "Telaio unità di memorizzazione primaria da 3,5 pollici" a pagina 44
2. Scollegare i cavi dell'assieme di alimentazione dalla scheda di sistema.

### Passaggi di rimozione



## Batteria in formato moneta

### Prerequisito

Prima di iniziare, leggere *Avvisi generici sulla sicurezza e la conformità* e stampare le seguenti istruzioni.

Il computer è dotato di un particolare tipo di memoria che gestisce la data, l'ora e le impostazioni delle funzioni incorporate come, ad esempio, le assegnazioni (configurazioni) del connettore parallelo. La batteria in formato moneta mantiene attive le informazioni anche quando il computer è spento.

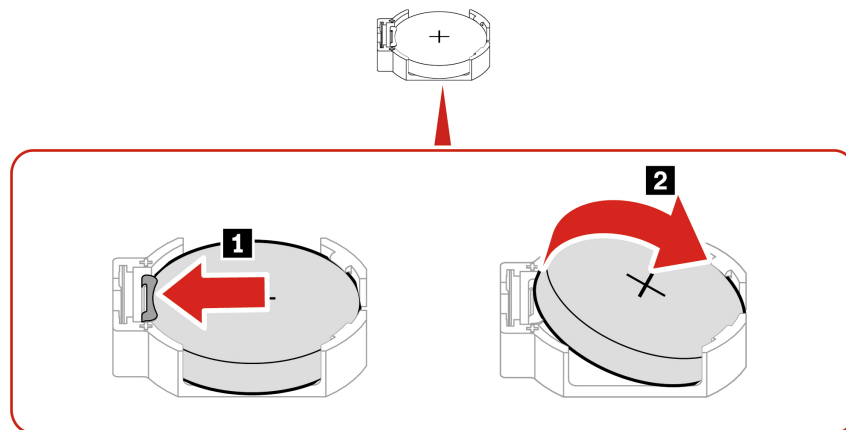
La batteria in formato moneta normalmente non richiede alcuna ricarica o manutenzione per tutta la sua durata, tuttavia è destinata comunque a esaurirsi. Se la batteria in formato moneta smette di funzionare, le informazioni su data e ora andranno perse. Quando si accede il computer verrà visualizzato un messaggio di errore.

Per lo smaltimento della batteria in formato moneta, fare riferimento alla sezione "Avviso sulla batteria al litio in formato moneta" nella *Guida in materia di sicurezza e garanzia*.

Per accedere, rimuovere i seguenti componenti, se presenti, nell'ordine:

- "Coperchio del computer" a pagina 36
- "Unità ottica Slim" a pagina 37
- "Mascherina anteriore" a pagina 38
- "Telaio dell'unità ottica Slim" a pagina 45

### Passaggi di rimozione



**Nota:** Dopo l'installazione di una nuova batteria in formato moneta, reimpostare la data e l'ora del sistema nel menu UEFI BIOS.

## E-lock

### Prerequisito

Prima di iniziare, leggere *Avvisi generici sulla sicurezza e la conformità* e stampare le seguenti istruzioni.

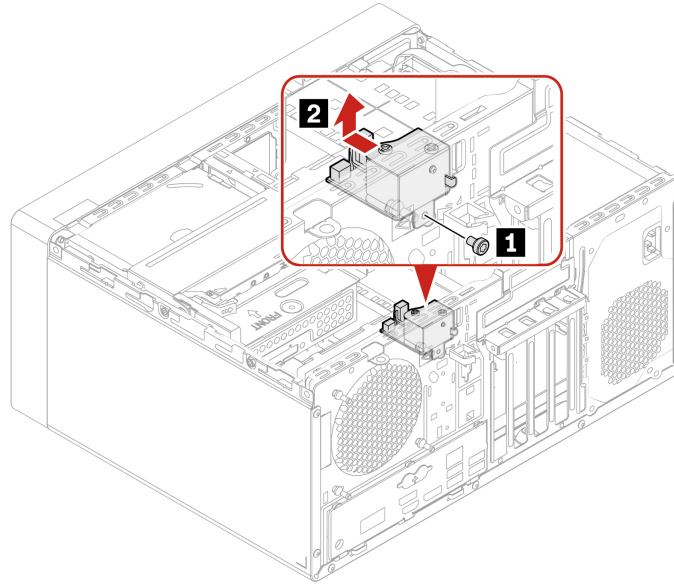
Per accedere, procedere nel modo seguente:

1. Rimuovere il "Coperchio del computer" a pagina 36.

2. Scollegare il cavo E-lock dalla scheda di sistema.

**Nota:** per rimuovere le viti, è necessario uno strumento speciale (chiave inglese a stella T15).

### Passaggi di rimozione



---

## Capitolo 9. Guida e supporto tecnico

---

### Risorse per risolvere autonomamente i problemi

Utilizzare le seguenti risorse per ottenere ulteriori informazioni sul computer e risolvere autonomamente i problemi.

Risorse	Come effettuare l'accesso?
Risoluzione dei problemi e domande frequenti	<ul style="list-style-type: none"><li>• <a href="https://www.lenovo.com/tips">https://www.lenovo.com/tips</a></li><li>• <a href="https://forums.lenovo.com">https://forums.lenovo.com</a></li></ul>
Informazioni relative all'accessibilità	<a href="https://www.lenovo.com/accessibility">https://www.lenovo.com/accessibility</a>
Reimpostazione o ripristino di Windows	<ul style="list-style-type: none"><li>• Utilizzare le opzioni di ripristino di Lenovo.<ol style="list-style-type: none"><li>1. Visitare la pagina <a href="https://support.lenovo.com/HowToCreateLenovoRecovery">https://support.lenovo.com/HowToCreateLenovoRecovery</a>.</li><li>2. Seguire le istruzioni riportate sullo schermo.</li></ol></li><li>• Utilizzare le opzioni di ripristino di Windows.<ol style="list-style-type: none"><li>1. Visitare il sito <a href="https://pcsupport.lenovo.com">https://pcsupport.lenovo.com</a>.</li><li>2. Rilevare il computer o selezionare manualmente il modello di computer.</li><li>3. Accedere al menu per la risoluzione dei problemi per diagnosticare il sistema operativo per le istruzioni di ripristino.</li></ol></li></ul>
Utilizzare l'app Vantage per: <ul style="list-style-type: none"><li>• Configurare le impostazioni del dispositivo.</li><li>• Scaricare e installare gli aggiornamenti di UEFI BIOS, driver e firmware.</li><li>• Proteggere il computer dalle minacce esterne.</li><li>• Diagnosticare i problemi hardware.</li><li>• Controllare lo stato della garanzia del computer.</li><li>• Accedere alla <i>Guida per l'utente</i> e agli articoli utili.</li></ul>	Digitare Vantage nel campo di Windows Search.
<b>Nota:</b> Le funzioni disponibili variano a seconda del modello di computer.	
Documentazione del prodotto: <ul style="list-style-type: none"><li>• <i>Guida in materia di sicurezza e garanzia</i></li><li>• <i>Avvisi generici sulla sicurezza e la conformità</i></li><li>• <i>Guida di configurazione</i></li><li>• Questa <i>Guida per l'utente</i></li><li>• <i>Regulatory Notice</i></li></ul>	Visitare il sito <a href="https://pcsupport.lenovo.com">https://pcsupport.lenovo.com</a> . Quindi, seguire le istruzioni visualizzate per filtrare la documentazione desiderata.

---

Risorse	Come effettuare l'accesso?
<p>Il sito Web dell'assistenza Lenovo con le informazioni di supporto più recenti, come:</p> <ul style="list-style-type: none"> <li>• Driver e software</li> <li>• Soluzioni di diagnostica</li> <li>• Garanzia su prodotto e assistenza</li> <li>• Dettagli su prodotto e parti</li> <li>• Knowledge base e risposte a domande frequenti</li> </ul>	<p><a href="https://pcsupport.lenovo.com">https://pcsupport.lenovo.com</a></p>
<p>Informazioni della guida di Windows</p>	<ul style="list-style-type: none"> <li>• Digitare Richiesta supporto o Suggestimenti nella casella Windows Search.</li> <li>• Utilizzare Windows Search o l'assistente personale Cortana®.</li> <li>• Sito Web del supporto Microsoft: <a href="https://support.microsoft.com">https://support.microsoft.com</a></li> </ul>

## Contattare Lenovo

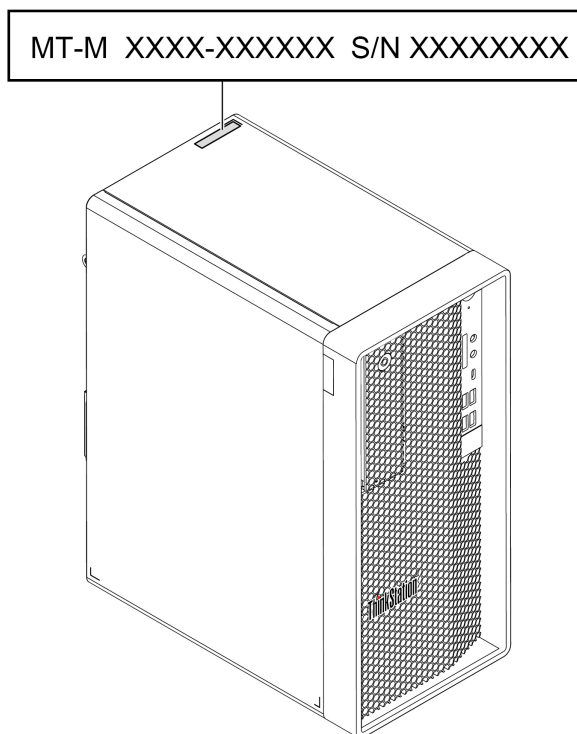
Se non si riesce a risolvere il problema e si necessita di ulteriore assistenza, è possibile contattare il centro assistenza clienti Lenovo.

### Prima di contattare Lenovo

Prima di contattare Lenovo, preparare le seguenti informazioni:

1. Annotare i sintomi e i dettagli del problema:
  - Qual è il problema? È continuo o intermittente?
  - Viene visualizzato un messaggio di errore o un codice di errore?
  - Qual è il sistema operativo di cui si dispone? Quale versione?
  - Quali applicazioni software erano in esecuzione al momento in cui si è verificato il problema?
  - È possibile riprodurre il problema? Se sì, in quale modo?
2. Annotare le informazioni del sistema:
  - Nome prodotto
  - Tipo di macchina e numero di serie

La seguente figura mostra la posizione delle informazioni sul tipo di macchina e il numero di serie del computer.



## Centro assistenza clienti Lenovo

Durante il periodo di garanzia, è possibile contattare il centro assistenza clienti Lenovo per richiedere il supporto necessario.

### Numeri di telefono

Per l'elenco dei numeri di telefono dell'assistenza Lenovo del proprio paese o regione, visitare il sito: <https://pcsupport.lenovo.com/supportphonenumberlist>

**Nota:** i numeri di telefono sono soggetti a modifiche senza preavviso. Se il numero del proprio paese o della propria regione non è inserito nell'elenco, contattare il rivenditore o il concessionario Lenovo di zona.

### Servizi disponibili durante il periodo di garanzia

- Determinazione del problema: per facilitare l'individuazione di un problema hardware e per decidere l'azione richiesta per la risoluzione del problema, è disponibile personale tecnico specializzato.
- Ripristino hardware Lenovo: se si rileva che il problema è causato dall'hardware Lenovo durante il periodo di garanzia, è disponibile il personale tecnico qualificato per fornire il livello valido di servizio.
- Gestione delle modifiche tecniche: in alcuni casi, potrebbe essere necessario apportare delle modifiche dopo la vendita del prodotto. Lenovo o il rivenditore autorizzato Lenovo apporta le modifiche EC (Engineering Change) desiderate, valide per l'hardware in uso.

### Servizi non coperti

- Sostituzione o utilizzo di parti non prodotte per o da Lenovo o di parti prive di garanzia
- Identificazione delle cause dei problemi del software
- Configurazione di UEFI BIOS come parte di un'installazione o un aggiornamento

- Modifiche o aggiornamenti ai driver di dispositivo
- Installazione e gestione dei NOS (Network Operating System)
- Installazione e gestione dei programmi

Per i termini e condizioni della Garanzia limitata Lenovo che si applica al prodotto hardware Lenovo, consultare la *Guida in materia di sicurezza e garanzia* fornita con il computer.

---

## **Acquisto di servizi aggiuntivi**

Durante e dopo il periodo di garanzia, è possibile acquistare servizi aggiuntivi da Lenovo all'indirizzo: <https://pcsupport.lenovo.com/warrantyupgrade>

Il nome e la disponibilità del servizio potrebbero variare in base al paese.



---

## Appendice A. Velocità della memoria di sistema

Le famiglie di microprocessori Intel Xeon® o Intel Core™ compatibili con questo computer ThinkStation dispongono di un controller di memoria integrato. Il controller di memoria fornisce al microprocessore l'accesso diretto alla memoria di sistema. Pertanto, la velocità della memoria di sistema verrà determinata dal tipo di modulo di memoria, dalla frequenza, dalla dimensione (capacità), dal numero di moduli di memoria installati e dal modello di microprocessore.

### Nota:

- La velocità effettiva dei moduli di memoria del sistema varia a seconda del modello di microprocessore o del tipo/della configurazione della memoria. Ad esempio, se il computer è dotato di tre o quattro moduli di memoria dual Rank 4.800 MT/s, la velocità della memoria di sistema potrebbe non essere superiore a 3.600 MT/s.
- Il processore DDR5 2DPC è supportato quando il canale viene popolato con lo stesso numero parte DIMM. Per il processore 2DPC all'interno di un canale sono richieste configurazioni simmetriche. Non è consentito mettere insieme più fornitori all'interno di un canale.
- I modelli di microprocessore supportati dal computer possono variare. Per un elenco dei modelli di microprocessori supportati, contattare il Centro assistenza clienti Lenovo.

Fare riferimento alle seguenti informazioni sulla velocità della memoria di sistema:

- **Tipi di moduli di memoria:**
  - UDIMM DDR5 ECC
  - DDR5 non ECC UDIMM
- **Voltaggio di funzionamento del modulo di memoria:** 5 V
- **Frequenza del modulo di memoria:** 4.800 MT/s



---

## Appendice B. Informazioni sulla conformità

Per ulteriori informazioni sulla conformità, consultare la documentazione *Regulatory Notice* all'indirizzo <https://pcsupport.lenovo.com> e *Avvisi generici sulla sicurezza e la conformità* all'indirizzo [https://pcsupport.lenovo.com/docs/generic\\_notices](https://pcsupport.lenovo.com/docs/generic_notices).

---

### Informazioni correlate alla certificazione

**Nome prodotto:** ThinkStation P360 Tower

**Tipi di macchina:** 30FM, 30FN, 30FQ, 30FR, 30FS, 30FT, 30FU, 30FV, 30FW e 30FX

Ulteriori informazioni sulla conformità relative al prodotto sono disponibili all'indirizzo: <https://www.lenovo.com/compliance>.

---

### Ambiente operativo

#### Altitudine massima (senza pressurizzazione)

- Sistema acceso: da 0 m a 3.048 m
- Conservazione: da 0 m a 12.192 m

#### Temperatura

- Sistema acceso: da 10 °C a 35 °C
- Stoccaggio: da - 40 °C a 60 °C

#### Umidità relativa

- Sistema acceso: 20%-80% (senza condensa)
- Conservazione: 10%-90% (senza condensa)



---

## Appendice C. Note e marchi

### Note

È possibile che Lenovo non offra i prodotti, i servizi o le funzioni illustrate in questo documento in tutti i paesi. Consultare il rappresentante Lenovo locale per informazioni sui prodotti e sui servizi disponibili nel proprio paese. Qualsiasi riferimento a prodotti, programmi o servizi Lenovo non implica che possano essere utilizzati soltanto tali prodotti, programmi o servizi. In sostituzione a quelli forniti da Lenovo, possono essere usati prodotti, programmi o servizi funzionalmente equivalenti che non comportino violazione di diritti di proprietà intellettuale o di altri diritti di Lenovo. Valutazioni e verifiche operative in relazione ad altri prodotti, programmi o servizi sono di esclusiva responsabilità dell'utente.

Lenovo può avere brevetti o programmi di brevetto in corso relativi a quanto trattato nella presente pubblicazione. La fornitura di questa pubblicazione non implica la concessione di alcuna licenza su di essi. È possibile inviare per iscritto richieste di licenze a:

*Lenovo (United States), Inc.  
8001 Development Drive  
Morrisville, NC 27560  
U.S.A.  
Attention: Lenovo Director of Licensing*

LENOVO GROUP LTD. FORNISCE QUESTA PUBBLICAZIONE "NELLO STATO IN CUI SI TROVA" SENZA ALCUNA GARANZIA, ESPLICITA O IMPLICITA, IVI INCLUSE EVENTUALI GARANZIE DI COMMERCIALIZZAZIONE ED IDONEITÀ AD UNO SCOPO PARTICOLARE. Alcune giurisdizioni non escludono le garanzie implicite; di conseguenza la suddetta esclusione potrebbe, in questo caso, non essere applicabile.

Le variazioni periodiche delle informazioni saranno incluse nelle nuove edizioni della pubblicazione. Per fornire un servizio migliore, Lenovo si riserva il diritto di migliorare e/o modificare i prodotti e i programmi software descritti nei manuali forniti con il computer e il contenuto del manuale, in qualsiasi momento e senza alcun preavviso.

L'interfaccia software, le funzioni e la configurazione hardware descritte nei manuali forniti con il computer potrebbero non corrispondere esattamente alla configurazione effettiva del computer acquistato. Per la configurazione del prodotto, consultare il relativo contratto (se presente) o l'elenco di imballaggio del prodotto oppure contattare il distributore per la vendita dei prodotti. Lenovo può utilizzare o divulgare le informazioni ricevute dagli utenti secondo le modalità ritenute appropriate, senza alcun obbligo nei loro confronti.

I prodotti descritti in questa documentazione non sono destinati all'utilizzo di applicazioni che potrebbero causare danni a persone. Le informazioni contenute in questa documentazione non modificano o non influiscono sulle specifiche dei prodotti Lenovo o sulla garanzia. Nessuna parte di questa documentazione rappresenta l'espressione o una licenza implicita fornita nel rispetto dei diritti di proprietà intellettuale o di altri diritti Lenovo. Tutte le informazioni in essa contenute sono state ottenute in ambienti specifici e vengono presentate come illustrazioni. Il risultato ottenuto in altri ambienti operativi può variare.

Lenovo può utilizzare o divulgare le informazioni ricevute dagli utenti secondo le modalità ritenute appropriate, senza alcun obbligo nei loro confronti.

Tutti i riferimenti ai siti Web non Lenovo contenuti in questa pubblicazione sono forniti per consultazione; per essi non viene fornita alcuna approvazione. Il materiale relativo a tali siti Web non fa parte del materiale fornito con questo prodotto Lenovo e l'utilizzo è a rischio e pericolo dell'utente.

Qualsiasi esecuzione di dati, contenuta in questo manuale, è stata determinata in un ambiente controllato. Quindi, è possibile che il risultato ottenuto in altri ambienti operativi vari significativamente. È possibile che alcune misure siano state eseguite su sistemi di sviluppo e non viene garantito che tali misure siano le stesse sui sistemi disponibili. Inoltre, alcune misure potrebbero essere state stimate mediante estrapolazione. I risultati correnti possono variare. È necessario che gli utenti di questo documento verifichino i dati applicabili per l'ambiente specifico.

Questo documento è tutelato dalle leggi sul copyright Lenovo e non è coperto da alcuna licenza open source, inclusi altri accordi Linux che possono accompagnare il software incluso in questo prodotto. Lenovo può aggiornare questo documento in qualsiasi momento e senza preavviso.

Per le informazioni più recenti o eventuali domande o commenti, contattare o visitare il sito Web Lenovo:  
<https://pcsupport.lenovo.com>

### **Marchi**

LENOVO, il logo LENOVO, THINKSTATION e il logo THINKSTATION sono marchi di Lenovo. Intel, Optane, Core e Thunderbolt sono marchi di Intel Corporation o dei relativi affiliati negli Stati Uniti e/o in altri paesi. Microsoft, Windows e Cortana sono marchi del gruppo di società Microsoft. DisplayPort è un marchio di Video Electronics Standards Association I termini HDMI e HDMI High-Definition Multimedia Interface sono marchi o marchi registrati di HDMI concessi in licenza a LLC negli Stati Uniti e in altri paesi. Wi-Fi e Miracast sono marchi registrati di Wi-Fi Alliance. USB-C è un marchio registrato di USB Implementers Forum. Tutti gli altri sono marchi sono di proprietà dei rispettivi titolari.



**Lenovo**