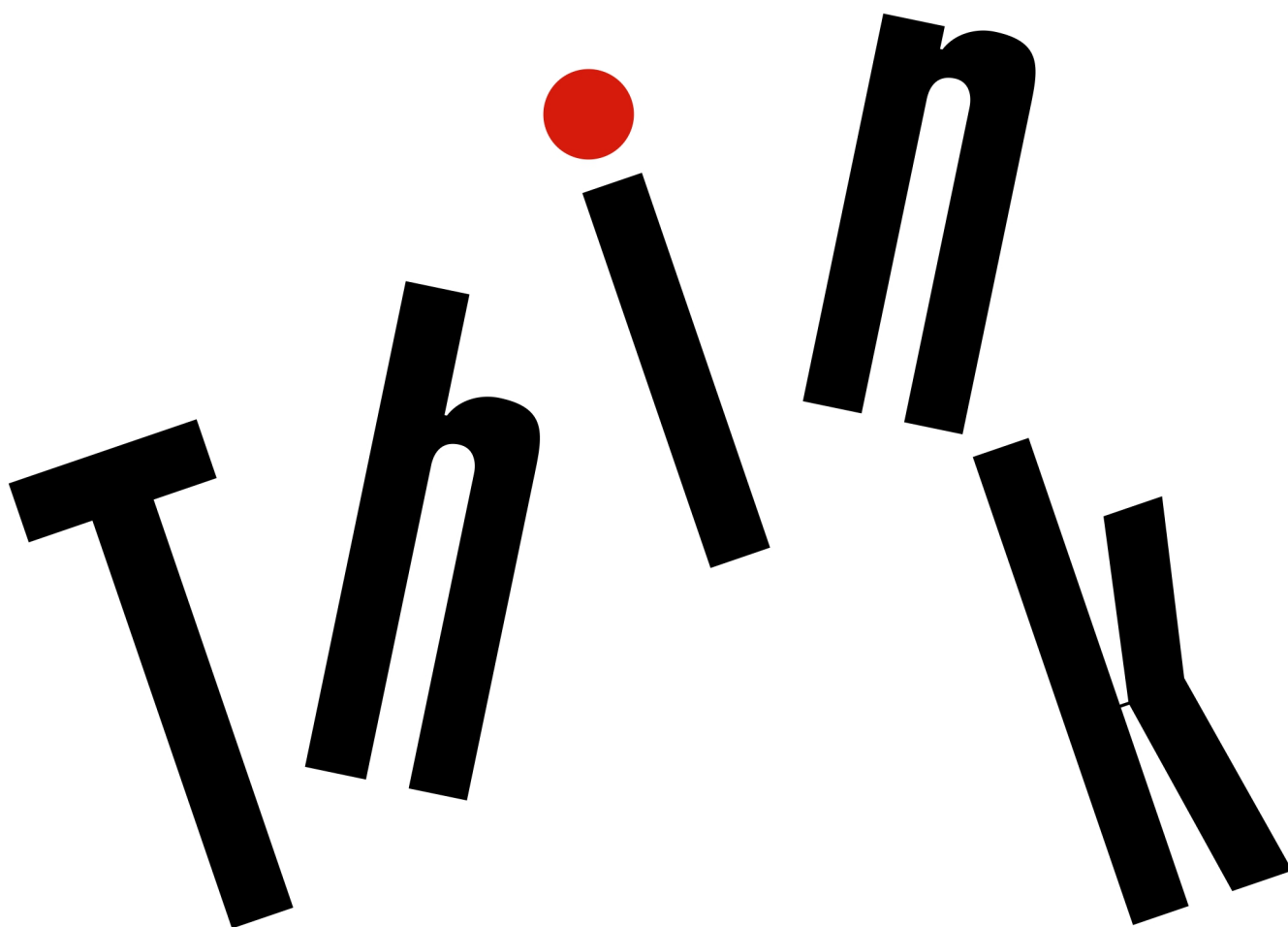


ThinkStation®

Guida per l'utente di P520c

A large, stylized black 'Think' logo is centered on the page. The letters are bold and slanted. A red dot is positioned above the lowercase 'i'.The Lenovo logo, consisting of the word 'Lenovo' in white text on a red rectangular background, is located in the bottom right corner.

Tipi di macchina: 30BY, 30BX e 30C0

Nota: Prima di utilizzare queste informazioni e il prodotto da esse supportato, accertarsi di leggere e comprendere la seguente documentazione "Informazioni preliminari: informazioni importanti sulla sicurezza" a pagina v e Appendice G "Note" a pagina 141.

Quattordicesima edizione (Marzo 2023)

© Copyright Lenovo 2017, 2023.

NOTA SUI DIRITTI LIMITATI: se i dati o il software sono distribuiti secondo le disposizioni che regolano il contratto "GSA" (General Services Administration), l'uso, la riproduzione o la divulgazione si basa sulle limitazioni previste dal contratto n. GS-35F-05925.

Contenuto

Informazioni preliminari: informazioni importanti sulla sicurezza v

Prima di utilizzare questo manuale	v
Servizio ed aggiornamenti	v
Prevenzione dei danni provocati dalle cariche elettrostatiche	vi
Cavi di alimentazione e adattatori di alimentazione	vi
Prolunghe e relativi dispositivi	vii
Spine e prese di corrente	vii
Dispositivi esterni	vii
Surriscaldamento e ventilazione del prodotto	viii
Avvisi sul posizionamento del computer	viii
Ambiente operativo	ix
Dichiarazione di conformità laser	ix
Dichiarazione di energia pericolosa	x
Avviso sulle batterie al litio in formato moneta	x
Utilizzo di auricolari o cuffie	xi
Pulizia e manutenzione	xi

Capitolo 1. Panoramica del prodotto 1

Posizione dell'hardware	1
Vista anteriore	2
Vista posteriore	3
Componenti del computer	6
Parti sulla scheda di sistema	7
Unità di memorizzazione interna	9
Tipo di macchina ed etichetta del modello.	10
Funzioni del computer	11
Specifiche del computer	14
Programmi.	15
Accesso a un programma sul computer	15
Introduzione ai programmi Lenovo.	15

Capitolo 2. Utilizzo del computer . . . 17

Registrazione del computer	17
Impostazione del volume del computer	17
Utilizzo di un disco.	17
Linee guida sull'utilizzo dell'unità ottica	17
Gestione e memorizzazione di un disco.	17
Riproduzione e rimozione di un disco	18
Registrazione di un disco	18
Connessione a una rete.	19

Capitolo 3. Gestione del computer . . 21

Organizzazione dell'area di lavoro.	21
---	----

Riflessi e illuminazione	21
Circolazione dell'aria	21
Posizione delle prese elettriche e lunghezza dei cavi	21
Comfort	21
Informazioni relative all'accessibilità	22
Eeguire una pulizia del computer.	25
Manutenzione	25
Suggerimenti di base per la manutenzione	25
Procedure ottimali di manutenzione	25
Aggiornamento del computer.	26
Spostamento del computer	26

Capitolo 4. Protezione. 29

Blocco del computer	29
Blocco del coperchio del computer	29
Collegamento di un cavo di sicurezza di tipo Kensington	29
Visualizzazione e modifica delle impostazioni di sicurezza del programma Setup Utility	30
Utilizzo delle password e degli account di Windows	30
Utilizzo dell'autenticazione delle impronte digitali	31
Utilizzo dell'interruttore di presenza sul coperchio	31
Utilizzo dei firewall.	31
Protezione dei dati dai virus	32
Utilizzo della funzione Smart USB Protection	32
Software Computrace Agent integrato nel firmware (per alcuni modelli).	32
TPM (Trusted Platform Module).	32
Intel BIOS guard	33

Capitolo 5. Configurazione avanzata 35

Utilizzo del programma Setup Utility.	35
Avvio del programma Setup Utility.	35
Modifica della modalità di visualizzazione del programma Setup Utility	35
Modifica della lingua di visualizzazione del programma Setup Utility	36
Abilitazione o disabilitazione di un dispositivo	36
Abilitazione o disabilitazione della funzione di accensione automatica del computer	36
Abilitazione o disabilitazione della modalità di conformità ErP LPS	36

Abilitazione o disabilitazione della funzione di rilevazione delle modifiche di configurazione	37
Modifica delle impostazioni BIOS prima dell'installazione di un nuovo sistema operativo	37
Utilizzo delle password del BIOS	38
Selezione di una periferica di avvio	40
Modifica del livello di velocità della ventola	41
Uscita dal programma Setup Utility	41
Aggiornamento e ripristino del BIOS	41
Configurazione RAID	42
Introduzione a RAID	42
Configurazione RAID mediante Intel RSTe.	43
Configurazione RAID mediante AVAGO MegaRAID Configuration Utility	44
Configurazione RAID mediante Intel Virtual RAID on CPU	46

Capitolo 6. Risoluzione dei problemi, diagnostica e ripristino 49

Procedura di base per la risoluzione dei problemi relativi al computer	49
Risoluzione dei problemi	49
Problemi di avvio	49
Problemi audio	50
Problemi relativi a CD o DVD	51
Problemi saltuari.	52
Problemi relativi all'unità di memorizzazione	52
Problemi relativi alla LAN Ethernet.	53
Problemi relativi alla WLAN (wireless LAN).	54
Problemi relativi al Bluetooth	54
Problemi relativi alle prestazioni.	55
Problema relativo al connettore seriale	56
Problemi relativi al dispositivo USB	56
Problemi relativi a driver e software	56
Strumenti di diagnostica Lenovo	57
Informazioni sul ripristino	57

Capitolo 7. Rimozione e installazione dell'hardware 59

Gestione dei dispositivi sensibili all'elettricità statica	59
Preparazione del computer e rimozione del coperchio del computer	59
Rimozione e installazione dell'hardware	60
Opzioni esterne	60
Mascherina anteriore	61
Pulsante di alimentazione	61
Scheda PCIe	63
Modulo di memoria	74
Unità ottica.	76

Unità di memorizzazione nell'enclosure di archiviazione ad accesso anteriore	79
Unità SSD M.2	87
Dispositivo nel kit di conversione multiunità	90
Batteria in formato moneta.	102
Interruttore di presenza sul coperchio	104
Assieme di alimentazione	105
Assieme ventole e dissipatore di calore.	106
Unità di memorizzazione primaria	108
Unità di memorizzazione secondaria	110
Unità di memorizzazione da 2,5 pollici	112
Assieme ventole anteriore	115
Assieme ventole posteriore	117
Operazioni finali di sostituzione dei componenti	118

Capitolo 8. Richiesta di informazioni, supporto e assistenza 121

Fonti di informazioni	121
Accesso alla guida per l'utente in varie lingue	121
Sistema di Guida di Windows	121
Sicurezza e garanzia	121
Sito Web Lenovo	121
Sito Web dell'assistenza Lenovo	121
Domande frequenti.	122
Guida e assistenza	122
Richiesta di assistenza	122
Utilizzo di altri servizi	123
Acquisto di servizi aggiuntivi	123

Appendice A. Velocità della memoria di sistema 125

Appendice B. Informazioni aggiuntive sul sistema operativo Ubuntu 127

Appendice C. Informazioni su normative e certificazione TCO per paesi e aree geografiche 129

Appendice D. WEEE e informazioni per il riciclaggio in paesi e aree geografiche 133

Appendice E. Direttiva RoHS (Restriction of Hazardous Substances) per paesi e aree geografiche 137

Appendice F. Informazioni sul modello ENERGY STAR 139

Appendice G. Note141 **Appendice H. Marchi143**

Informazioni preliminari: informazioni importanti sulla sicurezza

Questo capitolo contiene le informazioni sulla sicurezza con cui è necessario avere familiarità.

Prima di utilizzare questo manuale

ATTENZIONE:

Prima di utilizzare questo manuale, accertarsi di leggere e comprendere tutte le informazioni sulla sicurezza relative a questo prodotto. Fare riferimento alle informazioni in questa sezione e alle informazioni sulla sicurezza contenute nella *Guida alla configurazione e in materia di sicurezza e garanzia* fornita con questo prodotto. La lettura e la comprensione delle presenti informazioni sulla sicurezza riducono il rischio di lesioni a persone e danni al prodotto.

Se non si dispone più di una copia della *Guida alla configurazione e in materia di sicurezza e garanzia*, è possibile richiederne una versione PDF sul sito Web dell'assistenza Lenovo all'indirizzo <https://support.lenovo.com>. Sul sito Web di supporto Lenovo sono inoltre disponibili la *Guida alla configurazione e in materia di sicurezza e garanzia* e la presente *Guida per l'utente* in altre lingue.

Servizio ed aggiornamenti

Non tentare di risolvere personalmente i problemi, a meno che non venga indicato dal Centro assistenza clienti o dalla propria documentazione. Rivolgersi esclusivamente al fornitore del servizio autorizzato a riparare il prodotto specifico.

Nota: Alcune parti del computer possono essere aggiornate o sostituite dal cliente. Gli aggiornamenti sono generalmente indicati come opzioni. Le parti di sostituzione approvate per l'installazione da parte del cliente vengono indicate come Customer Replaceable Unit o CRU. Lenovo fornisce una documentazione di istruzioni che offrono ai clienti istruzioni sull'installazione delle opzioni o sulla sostituzione delle CRU. Quando si eseguono queste operazioni, è necessario attenersi scrupolosamente a tutte le istruzioni. Lo stato spento (Off) di un indicatore di potenza non indica necessariamente che i livelli di voltaggio in un prodotto siano pari a zero. Prima di rimuovere il coperchio da un prodotto dotato di un cavo di alimentazione, verificare sempre che l'alimentazione sia disattivata e che il prodotto non sia collegato ad alcuna fonte di alimentazione. Per ulteriori informazioni relative alle parti CRU, fare riferimento alla sezione Capitolo 7 "Rimozione e installazione dell'hardware" a pagina 59. Per qualsiasi domanda o dubbio, contattare il Centro assistenza clienti.

Sebbene non siano presenti parti rimovibili nel computer dopo che il cavo di alimentazione è stato scollegato, è bene considerare le seguenti indicazioni per la propria incolumità.

ATTENZIONE:



Non toccare parti rimovibili pericolose. In caso di lesioni, rivolgersi immediatamente a un medico.

ATTENZIONE:



Evitare di toccare i componenti caldi all'interno del computer. Durante il funzionamento, alcuni componenti diventano sufficientemente caldi per bruciare la pelle. Prima di aprire il coperchio del computer, spegnere il computer, scollegare l'alimentazione e attendere circa 10 minuti per lasciare raffreddare i componenti.

ATTENZIONE:



Una volta sostituita la CRU, reinstallare tutte i coperchi protettivi, inclusi il coperchio del computer, prima di collegare l'alimentazione e utilizzare il computer. Questa operazione è importante per

impedire scosse elettriche impreviste e assicurare il contenimento di un incendio improvviso che potrebbe verificarsi in condizioni particolarmente rare.

ATTENZIONE:



Quando si sostituiscono le CRU, prestare attenzione a spigoli o bordi appuntiti che potrebbero causare lesioni. In caso di lesioni, rivolgersi immediatamente a un medico.

Prevenzione dei danni provocati dalle cariche elettrostatiche

Le cariche elettrostatiche, sebbene innocue, potrebbero danneggiare parti aggiuntive e componenti del computer. Una gestione inadeguata delle parti sensibili a tali cariche potrebbe causare danni. Quando si disimballa una parte aggiuntiva o una CRU, non aprire il pacchetto di protezione contro le cariche elettrostatiche contenente la parte finché le istruzioni non richiedono di installarla.

Quando si gestiscono parti aggiuntive o CRU o si esegue un'attività nel computer, prendere le seguenti precauzioni per evitare i danni provocati dalle cariche elettrostatiche:

- Limitare i movimenti, poiché possono causare la formazione di elettricità statica.
- Maneggiare sempre i componenti con molta cura. Maneggiare adattatori, moduli di memoria e altre schede di circuito afferrandoli per i bordi. Non toccare mai i circuiti scoperti.
- Evitare che altri tocchino i componenti.
- Quando si installa una CRU o una parte sensibile alle cariche elettrostatiche, toccare l'involucro antistatico contenente la parte con un coperchio dello slot di espansione in metallo o un'altra superficie in metallo non verniciata sul computer per almeno due secondi. In questo modo si riducono le cariche elettrostatiche nella confezione e nel corpo.
- Quando possibile, rimuovere la parte sensibile all'elettricità statica dal pacchetto di protezione contro le cariche elettrostatiche e installarla senza riporla su altre superfici. Nel caso in cui ciò non sia possibile, collocare la confezione antistatica su una superficie liscia e piana e installare il componente su tale superficie.
- Non collocare la parte sul coperchio del computer o su altre superfici di metallo.

Cavi di alimentazione e adattatori di alimentazione

Utilizzare solo cavi e schede di alimentazione forniti dal produttore. Non utilizzare il cavo di alimentazione CA per altri dispositivi.

I cavi di alimentazione devono essere approvati a norma di sicurezza. Per la Germania, sarà H05VV-F, 3G, 0,75 mm² o superiore. Per altri paesi, utilizzare i tipi adeguati.

Non avvolgere mai un cavo di alimentazione intorno a un adattatore di alimentazione o a un altro oggetto. In questo modo, il cavo potrebbe danneggiarsi, rompersi o piegarsi in modo improprio. Ciò potrebbe determinare un rischio per la sicurezza.

Posizionare i cavi di alimentazione in modo che non possano essere calpestati o perforati da eventuali oggetti.

Tenere il cavo di alimentazione e i trasformatori al riparo dai liquidi. Ad esempio, non lasciare il cavo o l'adattatore di alimentazione in prossimità di vasche, tubi, bagni o su pavimenti che sono stati trattati con detersivi liquidi. I liquidi possono causare cortocircuiti, soprattutto se il cavo o l'adattatore di alimentazione è stato sottoposto a un utilizzo non corretto. I liquidi potrebbero causare anche la corrosione graduale dei terminali dei cavi di alimentazione e/o dei terminali dei connettori su un adattatore di alimentazione, che potrebbe surriscaldarsi.

Verificare che tutti i connettori del cavo di alimentazione siano collegati completamente e in modo sicuro alle prese.

Non utilizzare adattatori che presentino corrosione sui piedini di input CA e/o segni di surriscaldamento (ad esempio, plastica deformata) all'input CA o in qualsiasi altro punto dell'adattatore.

Non utilizzare eventuali cavi di alimentazione i cui contatti elettrici su ciascuna estremità presentano segni di corrosione o di surriscaldamento o qualsiasi altro tipo di danno.

Prolunghe e relativi dispositivi

Verificare che le prolunghe, i limitatori di sovratensione, gli alimentatori e le ciabatte multipresa utilizzati siano in grado di gestire i requisiti elettrici del prodotto. Non sovraccaricare questi dispositivi. Se si utilizzano le ciabatte multipresa, il carico non deve superare la potenza di input di tali ciabatte. Per ulteriori informazioni sui carichi e sui requisiti di alimentazione, nonché sulla potenza di input, rivolgersi a un elettricista.

Spine e prese di corrente



Se una presa di corrente (presa elettrica) che si intende utilizzare con l'apparecchiatura è danneggiata o corrosa, non utilizzarla finché non viene sostituita da un elettricista qualificato.

Non piegare né modificare la spina. Se la spina è danneggiata, rivolgersi al produttore per richiederne la sostituzione.

Non condividere una presa elettrica con altri dispositivi domestici o commerciali che utilizzano grandi quantità di elettricità. In caso contrario, un voltaggio instabile potrebbe danneggiare il computer, dati o dispositivi collegati.

Alcuni prodotti vengono forniti con una spina con tre contatti. Questa spina può essere collegata solo a una presa elettrica dotata di messa a terra. Si tratta di una funzione di sicurezza. Non tentare di inserire questa spina in una presa elettrica non dotata di messa a terra. Se non si riesce a inserire la spina nella presa elettrica, richiedere a un elettricista un'adattatore approvato per la presa elettrica o la sostituzione di quest'ultima con una presa con la quale è possibile utilizzare questa funzione di sicurezza. Non sovraccaricare le prese elettriche. Il carico generale del sistema non deve superare l'80 per cento della potenza del circuito derivato. Per ulteriori informazioni sui carichi dell'alimentazione e sulla potenza del circuito derivato, rivolgersi a un elettricista.

Verificare che la presa elettrica utilizzata sia collegata correttamente, sia facilmente accessibile e collocata vicino all'apparecchiatura. Non estendere completamente i cavi di alimentazione in modo da sottoporli a tensione.

Accertarsi che la presa elettrica fornisca la corrente e il voltaggio corretti per il prodotto da installare.

Collegare e scollegare con attenzione le apparecchiature dalla presa elettrica.

Dispositivi esterni

Non collegare o scollegare cavi di periferiche esterne tranne quelli USB (Universal Serial Bus), finché il computer è acceso, poiché ciò potrebbe causare danni al computer. Per evitare possibili danni ai dispositivi collegati, attendere almeno cinque secondi dopo lo spegnimento del computer per scollegare i dispositivi esterni.

Surriscaldamento e ventilazione del prodotto



Computer, adattatori di alimentazione CA e molti accessori possono generare calore quando accesi e quando le batterie sono in carica. Osservare sempre le seguenti precauzioni:

- Non lasciare il computer, l'adattatore di alimentazione o gli accessori in contatto con la pelle o con altre parti del corpo per un periodo prolungato durante il caricamento della batteria o quando il computer è in funzione. Il computer, l'adattatore di alimentazione e molti accessori producono calore durante la consueta attività. Il contatto prolungato con il corpo può causare bruciate della pelle.
- Non caricare la batteria o utilizzare il computer, l'adattatore di alimentazione o gli accessori nei pressi di materiali infiammabili o in ambienti con pericolo di esplosioni.
- Gli slot di ventilazione, le ventole e i dissipatori di calore sono forniti con il prodotto per sicurezza, comfort e un funzionamento sicuro. Questi dispositivi potrebbero bloccarsi improvvisamente se il prodotto viene posizionato su un letto, un divano, un tappeto o su altre superfici flessibili. Non bloccare mai, occludere o disabilitare queste funzioni.

È necessario controllare l'accumulo di polvere nel computer almeno una volta ogni tre mesi. Prima di effettuare qualsiasi controllo, spegnere il computer e disinserire il cavo di alimentazione della presa elettrica, quindi rimuovere qualsiasi accumulo di polvere dai fori di ventilazione e dai fori della mascherina. Se si nota un accumulo di polvere all'esterno del computer, controllare e rimuovere la polvere al suo interno, includendo le alette di aspirazione del dissipatore di calore, l'alimentatore dei fori di ventilazione e le ventole. Spegnere sempre il computer e scollegarlo prima di aprire il coperchio. Se possibile, evitare di utilizzare il computer vicino ad aree a traffico intenso. Se è necessario lavorare in un'area trafficata o nei pressi di tale area, controllare e, se necessario, pulire il computer più frequentemente.

Per la propria sicurezza e per mantenere le prestazioni del computer ad un livello ottimale, seguire sempre queste precauzioni di base:

- Tenere sempre chiuso il coperchio quando il computer è collegato alla presa elettrica.
- Controllare regolarmente l'esterno per evitare l'accumulo di polvere.
- Rimuovere la polvere dalle ventole e dai buchi nella mascherina. Effettuare controlli più frequenti, se si lavora in ambienti polverosi o in aree a traffico intenso.
- Non ostruire né limitare alcuna apertura di ventilazione.
- Non riporre né utilizzare il computer all'interno di mobili, poiché potrebbe aumentare il rischio di surriscaldamento.
- Le temperature dei flussi di aria all'interno del computer non devono superare i 35 °C.
- Non utilizzare dispositivi di filtraggio aria. Potrebbero interferire con un adeguato raffreddamento.

Avvisi sul posizionamento del computer

Il posizionamento inadeguato del computer potrebbe causare lesioni ai bambini.

- Posizionare il computer sulla parte stabile di un mobile basso o su un mobile che è stato fissato con cura.
- Non posizionare il computer sul bordo di un mobile.
- Tenere i cavi del computer fuori dalla portata dei bambini.
- Alcuni articoli, come i giocattoli, potrebbero attirare i bambini. Tenere tali articoli lontano dal computer.

Sorvegliare i bambini in ambienti in cui le norme di sicurezza sopra elencate non possono essere pienamente attuate.

Ambiente operativo

L'ambiente di lavoro ottimale in cui utilizzare il computer è 10 °C-35 °C con un'umidità compresa tra il 35% e l'80%. Se il computer viene conservato o trasportato a temperature inferiori a 10 °C, attendere che giunga alla temperatura di esercizio ottimale di 10 °C-35 °C prima di utilizzarlo. Tale processo potrebbe richiedere due ore in condizioni particolarmente rigide. La mancata osservanza di questa precauzione potrebbe causare danni irreparabili al computer.

Se possibile, collocare il computer in un ambiente secco e ben ventilato senza esposizione diretta alla luce solare.

Tenere dispositivi elettronici come ventole elettriche, radio, altoparlanti di grande potenza, condizionatori e forni a microonde lontano dal computer, poiché i forti campi magnetici generati da tali dispositivi possono danneggiare il monitor e i dati contenuti nell'unità di memorizzazione.

Non posizionare bevande sopra o accanto al computer o ad altri dispositivi collegati. In caso di versamento di liquidi sul computer o su un dispositivo collegato, potrebbe verificarsi un cortocircuito o altri danni.

Non mangiare né fumare sulla tastiera. Le eventuali particelle che cadono nella tastiera potrebbero provocare dei danni.

Dichiarazione di conformità laser

ATTENZIONE:



Quando vengono installati prodotti laser (quali unità CD-ROM, DVD, periferiche a fibra ottica o trasmettitori), tenere presente quanto segue:

- **Non rimuovere i coperchi.** Quando si aprono i coperchi dell'unità laser è possibile che si venga esposti a radiazioni pericolose. All'interno dei dispositivi non sono presenti parti soggette a manutenzione.
- **L'utilizzo di controlli, regolazioni o l'esecuzione di procedure non descritte nel presente manuale possono provocare l'esposizione a radiazioni pericolose.**



PERICOLO

**Alcuni prodotti laser contengono un diodo laser di Classe 3A o di Classe 3B incorporato. Tenere presente quanto segue:
Radiazione laser quando è aperto. Non fissare il raggio, né guardarlo direttamente con strumenti ottici ed evitare l'esposizione diretta ad esso.**

Dichiarazione di energia pericolosa



Scollegare i cavi di alimentazione dalle prese elettriche prima di rimuovere il coperchio del computer o qualsiasi parte su cui è apposta l'etichetta sopra riportata.

NON disassemblare i componenti su cui è apposta l'etichetta sopra riportata. In questi componenti non sono presenti parti sostituibili.

Il prodotto è stato progettato per un uso sicuro. Tuttavia, i componenti su cui è presente questa etichetta sono soggetti a voltaggio, corrente e livelli di energia pericolosi. Il disassemblaggio di questi componenti potrebbe causare incendi o persino la morte. In caso di problemi con uno di questi componenti, contattare un tecnico di manutenzione.

Avviso sulle batterie al litio in formato moneta



Pericolo di esplosione se la batteria non viene sostituita correttamente.



Quando si sostituisce la batteria al litio in formato moneta, utilizzare solo lo stesso tipo o un tipo equivalente consigliato dal produttore. La batteria contiene litio e potrebbe esplodere se non viene maneggiata o smaltita in modo appropriato. Inghiottire la batteria al litio in formato moneta causerà soffocamento o gravi ustioni interni in appena due ore e potrebbe anche provocare la morte.

Tenere le batterie lontano dalla portata dei bambini. Se la batteria al litio in formato moneta viene inghiottita o posizionata all'interno di qualsiasi parte del corpo, contattare immediatamente un medico.

Evitare di:

- Lanciarla o immergerla nell'acqua
- Riscaldarla a una temperatura superiore ai 100 °C.
- Ripararla o smontarla
- Lasciarla in un ambiente con pressione atmosferica molto bassa
- Conservarla in un ambiente con temperatura estremamente elevata
- Schiacciarla, forarla, tagliarla o bruciarla

Lo smaltimento della batteria deve avvenire secondo le normative e le disposizioni locali.

La seguente dichiarazione si applica agli utenti dello stato della California, Stati Uniti.

Informazioni sul perclorato per la California:

I prodotti contenenti batterie in formato moneta al diossido manganese di litio potrebbero contenere perclorato.

Materiale perclorato: potrebbe applicarsi una normativa apposita. visitare il sito Web <https://www.dtsc.ca.gov/hazardouswaste/perchlorate/>.

Utilizzo di auricolari o cuffie

- Se il computer dispone di un connettore per cuffie e di un connettore di uscita audio, utilizzare sempre il connettore per cuffie per gli auricolari o le cuffie. Tuttavia, il connettore per cuffie non supporta il microfono delle cuffie.
- Se il computer dispone di un connettore per cuffie e di un connettore di uscita audio, utilizzare sempre il connettore per cuffie per gli auricolari o le cuffie.

ATTENZIONE:



Un'eccessiva pressione sonora da auricolari e cuffie può provocare la perdita dell'udito. Una regolazione dell'equalizzatore sui valori massimi aumenta il voltaggio di uscita di auricolari e cuffie e, di conseguenza, alza il livello di pressione sonora. Pertanto, per proteggere l'udito, occorre regolare l'equalizzatore su un livello appropriato.

L'eccessivo uso di cuffie o auricolari per un lungo periodo di tempo ad alto volume può essere pericoloso se l'uscita dei connettori per cuffie o auricolari non è conforme alle specifiche dell'EN 50332-2. Il connettore di uscita per le cuffie del computer è conforme all'EN 50332-2 Sottoclausola 7. Tale specifica limita il voltaggio massimo di output RMS reale della banda larga del computer a 150 mV. Per evitare la perdita dell'udito, accertarsi che le cuffie o gli auricolari utilizzati siano conformi alle specifiche EN 50332-2 (clausola 7 Limits) per caratteristiche a banda larga con voltaggio di 75 mV. L'utilizzo di cuffie non conformi all'EN 50332-2 può essere pericoloso a causa degli eccessivi livelli di pressione del suono.

Se il computer Lenovo è fornito di cuffie o auricolari nell'imballaggio, come un set, la combinazione di cuffie o auricolari e il computer sono già conformi con le specifiche dell'EN 50332-1. Se vengono utilizzate diverse cuffie o auricolari, assicurarsi che siano conformi all'EN 50332-1 (Clausola 6.5 Limitation Values). L'utilizzo di cuffie non conformi all'EN 50332-1 può essere pericoloso a causa degli eccessivi livelli di pressione del suono.

Pulizia e manutenzione

Tenere puliti il computer e l'area di lavoro. spegnere il computer e quindi scollegare il cavo di alimentazione prima di pulire il computer. Non spruzzare detergenti liquidi direttamente sul computer e non utilizzare detergenti che contengano materiale infiammabile per pulire il computer. Spruzzare il detergente su un panno morbido e passarlo sulle superfici del computer.

Capitolo 1. Panoramica del prodotto

In questo capitolo vengono fornite informazioni di base che consentono di acquisire familiarità con il computer.

Posizione dell'hardware

In questa sezione vengono fornite le informazioni relative all'ubicazione dei componenti hardware del computer.

Vista anteriore

Nota: L'hardware del computer potrebbe avere un aspetto leggermente diverso dalla figura.

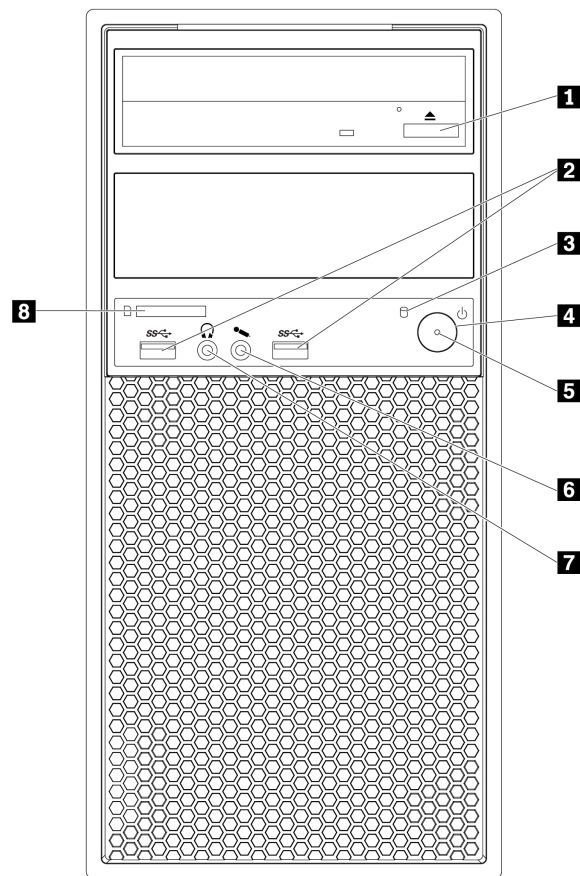


Figura 1. Connettori, controlli e indicatori nella parte anteriore

1 Pulsante di espulsione/chiusura dell'unità ottica (disponibile su alcuni modelli)	2 Connettori USB 3.0 (2)
3 Spia di attività dell'unità di memorizzazione	4 Pulsante di alimentazione
5 Indicatore di alimentazione	6 Connettore microfono
7 Connettore cuffie	8 Slot per schede SD

1 Pulsante di espulsione/chiusura dell'unità ottica

Premere il pulsante per espellere o chiudere il vassoio dell'unità ottica.

2 Connettori USB 3.0 (2)

Utilizzare questo connettore per collegare un dispositivo USB compatibile, ad esempio una tastiera, un mouse, un'unità di memorizzazione o una stampante USB.

3 Spia di attività dell'unità di memorizzazione

Questo indicatore mostra lo stato delle unità di memorizzazione interne (ad esempio le unità disco fisso o le unità SSD).

Attivato: le unità di memorizzazione sono attive e i dati sono in fase di trasferimento.

Disattivate (quando il computer è acceso): le unità di memorizzazione non sono in uso o i dati non sono in fase di trasferimento.

4 Pulsante di alimentazione

Premere il pulsante di alimentazione per accendere il computer. Se il computer non risponde, è possibile spegnerlo tenendo premuto il pulsante di alimentazione per almeno quattro secondi.

5 Indicatore di alimentazione

Quando l'indicatore di alimentazione è illuminato, il computer è acceso.

6 Connettore microfono

Collegare il microfono al computer tramite il relativo connettore.

7 Connettore cuffie

Collegare le cuffie al computer tramite il connettore corrispondente.

8 Slot per schede SD

Inserire una scheda SD (Secure Digital) nello slot per accedere ai dati in essa presenti.

Vista posteriore

Alcuni connettori posti sulla parte posteriore del computer hanno dei colori codificati per semplificare il collegamento dei cavi.

Nota: L'hardware del computer potrebbe avere un aspetto leggermente diverso dalla figura.

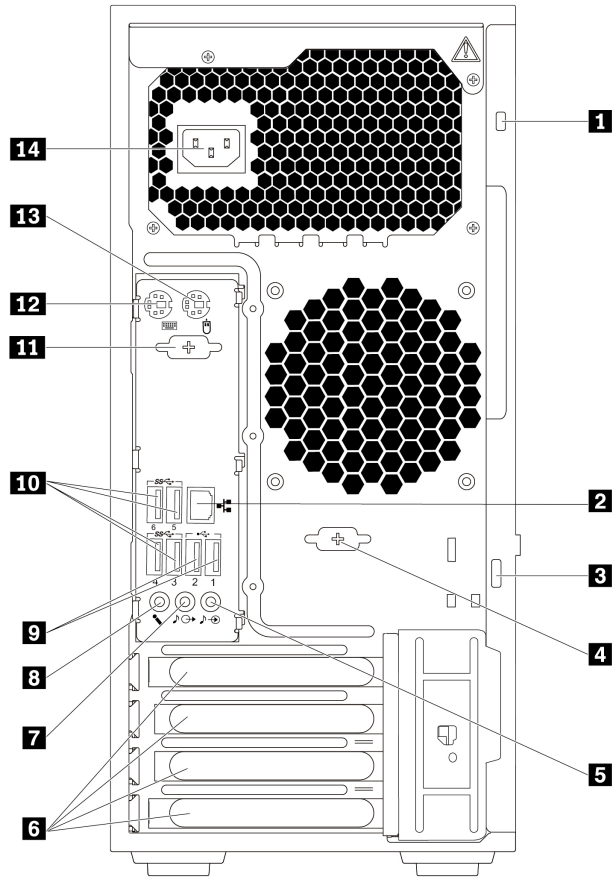


Figura 2. Vista posteriore

1 Slot del blocco di sicurezza	2 Connettore Ethernet
3 Lucchetto	4 Connettore seriale (disponibile su alcuni modelli)
5 Connettore di ingresso audio	6 Area delle schede PCIe*
7 Connettore di uscita audio	8 Connettore microfono
9 Connettori USB 2.0 (2)	10 Connettori USB 3.0 (4)
11 Connettore seriale (disponibile su alcuni modelli)	12 Connettore per tastiera PS/2
13 Connettore mouse PS/2	14 Connettore del cavo di alimentazione

Nota:

- * Una scheda grafica separata o una scheda di rete può essere installata nello slot per schede PCIe (Peripheral Component Interconnect Express). Se tale scheda è installata, utilizzare i connettori sulla scheda anziché i connettori corrispondenti sul computer per ottimizzare le prestazioni.
- Le schede preinstallate variano a seconda del modello di computer. Una o più schede grafiche potrebbero state essere installate per fornire i seguenti connettori:
 - Connettore DisplayPort®
 - Connettore DVI (Digital Visual Interface)
 - Connettore Mini DisplayPort®

Connettore DisplayPort

Utilizzare questo connettore per collegare un monitor ad alte prestazioni, un monitor con azionamento diretto o altri dispositivi compatibili.

Connettore monitor DVI

Utilizzare questo connettore per collegare un monitor DVI o altri dispositivi compatibili.

Connettore Mini DisplayPort

Utilizzare questo connettore per collegare un monitor ad alte prestazioni, un monitor con azionamento diretto o altri dispositivi compatibili. Il connettore Mini DisplayPort è una versione miniaturizzata del connettore DisplayPort.

1 Slot del blocco di sicurezza

Collegare un cavo di sicurezza di tipo Kensington allo slot del blocco di sicurezza per fissare il computer. Per ulteriori informazioni, vedere "Collegamento di un cavo di sicurezza di tipo Kensington" a pagina 29.

2 Connettore Ethernet

Collegare un cavo Ethernet per una rete LAN (Local Area Network).

Nota: per utilizzare il computer secondo i limiti FCC (Federal Communications Commission) di classe B, utilizzare un cavo Ethernet di categoria 5.

3 Lucchetto

Collegare un lucchetto per proteggere il computer. Per ulteriori informazioni, vedere "Blocco del coperchio del computer" a pagina 29.

4 11 Connettore seriale (disponibile su alcuni modelli)

Collegare al connettore seriale un modem esterno, una stampante seriale o altri dispositivi che utilizzano un connettore seriale a 9 pin.

5 Connettore di ingresso audio

Il connettore di ingresso audio consente di ricevere segnali audio da un dispositivo audio esterno, ad esempio un sistema stereo. Quando si collega un dispositivo audio esterno, viene stabilita una connessione via cavo tra il connettore di uscita audio del dispositivo e il connettore di ingresso audio del computer.

6 Area delle schede PCIe

Per migliorare ulteriormente le prestazioni del computer, è possibile installare le schede PCIe in questa area. Le schede preinstallate variano a seconda del modello di computer.

7 Connettore di uscita audio

Il connettore di uscita audio consente di inviare segnali audio dal computer ai dispositivi esterni, ad esempio le cuffie.

8 Connettore microfono

Utilizzare questo connettore per collegare un microfono al computer quando si desidera registrare suoni o se si utilizzano software per il riconoscimento vocale.

9 Connettore USB 2.0 (2)

Utilizzare questo connettore per collegare un dispositivo USB compatibile, ad esempio una tastiera, un mouse, un'unità di memorizzazione o una stampante USB.

10 Connettore USB 3.0 (4)

Utilizzare questo connettore per collegare un dispositivo USB compatibile, ad esempio una tastiera, un mouse, un'unità di memorizzazione o una stampante USB.

12 Connettore per tastiera PS/2

Utilizzare questo connettore per collegare una tastiera PS/2 (Personal System/2).

13 Connettore per mouse PS/2

Utilizzare questo connettore per collegare un mouse PS/2, un trackball o altri dispositivi di puntamento.

14 Connettore del cavo di alimentazione

Collegare il cavo di alimentazione al computer per l'alimentazione.

Componenti del computer

Nota:

- A seconda del modello, il computer può avere un aspetto leggermente diverso dall'illustrazione.
- Per rimuovere il coperchio del computer, vedere "Preparazione del computer e rimozione del coperchio del computer" a pagina 59.

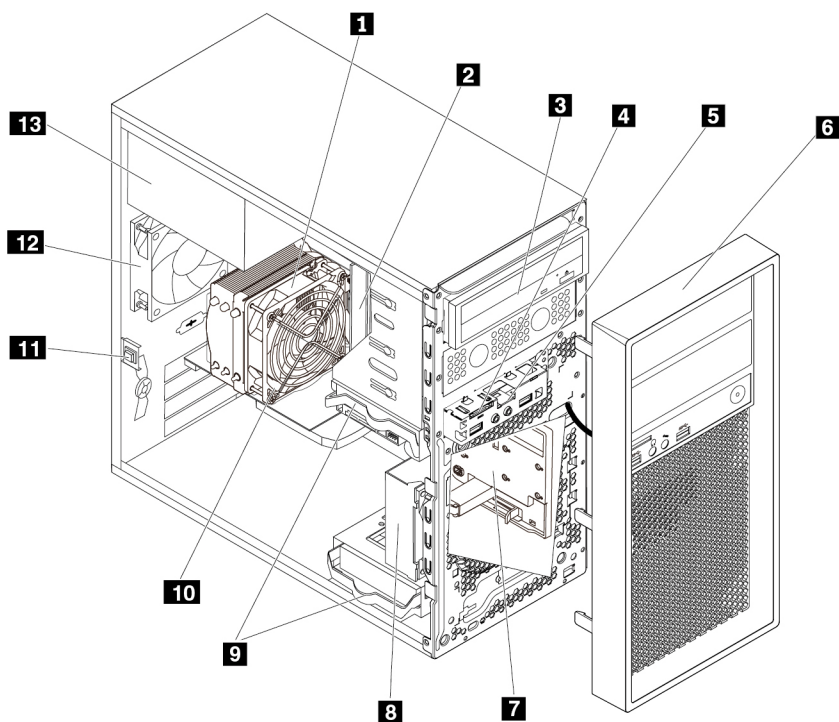


Figura 3. Posizione dei componenti

1 Assieme ventole e dissipatore di calore	2 Modulo di memoria
3 Unità ottica (disponibile in alcuni modelli)	4 Lettore scheda
5 Assieme USB e audio anteriore	6 Mascherina anteriore
7 Assieme unità SSD M.2 (disponibile in alcuni modelli)	8 Assieme ventole anteriore
9 Unità di memorizzazione	10 Scheda grafica (disponibile su alcuni modelli)
11 Interruttore di presenza coperchio (chiamato anche interruttore di intrusione; disponibile su alcuni modelli)	12 Assieme ventole posteriore
13 Assieme alimentatori	

Parti sulla scheda di sistema

La seguente figura mostra le posizioni delle parti sulla scheda di sistema.

Nota: la scheda di sistema potrebbe non essere esattamente identica a quella illustrata.

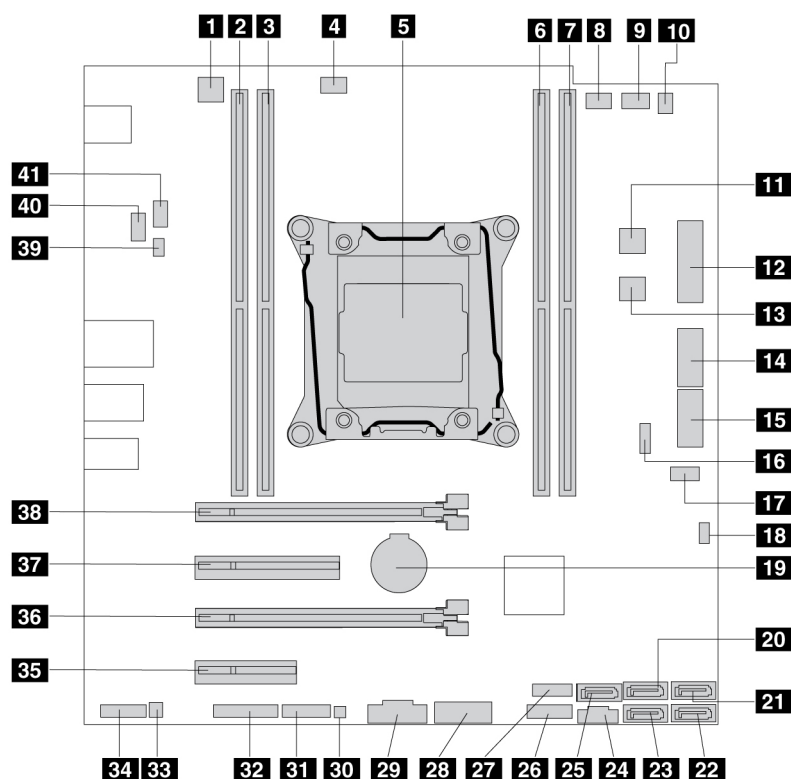


Figura 4. Posizione dei componenti della scheda di sistema

1 Connettore di alimentazione a 4 pin	2 Slot di memoria
3 Slot di memoria	4 Connettore della ventola del microprocessore
5 Microprocessore	6 Slot di memoria
7 Slot di memoria	8 Connettore ventola del vano 1 Flex
9 Connettore ventola del vano 2 Flex	10 Connettore con sensore termico
11 Connettore di alimentazione SATA a 4 pin	12 Connettore di alimentazione a 14 pin
13 Connettore di alimentazione SATA a 4 pin	14 Slot 1 dell'unità SSD M.2
15 Slot 2 dell'unità SSD M.2	16 Connettore VROC
17 Connettore della ventola anteriore	18 Ponticello Cancella CMOS/Ripristino
19 Batteria in formato moneta	20 Connettore SATA 4
21 Connettore SATA 2	22 Connettore SATA 1
23 Connettore SATA 3	24 Connettore di controllo Thunderbolt™
25 Connettore SATA 7 (Connettore eSATA)	26 Connettore della mascherina anteriore (per connettere indicatori LED e il pulsante di alimentazione)
27 Connettore USB 2.0 (per il collegamento del connettore Wi-Fi o del connettore del lettore schede 9 in 1)	28 Connettore USB 3.0 anteriore (per collegare i connettori USB sul pannello anteriore)
29 Connettore USB 3.0 interno	30 Connettore dell'indicatore di attività dell'unità di memorizzazione
31 Connettore dello schermo di diagnostica a quattro cifre	32 Connettore TCM (Trusted Cryptography Module)

33 Connettore altoparlante interno	34 Connettore audio anteriore
35 Slot per schede PCIe x4	36 Slot per schede PCIe x16
37 Slot per schede PCIe x8	38 Slot per schede PCIe x16 (scheda grafica disponibile su alcuni modelli)
39 Connettore dell'interruttore di presenza sul coperchio (connettore dell'interruttore di intrusione)	40 Connettore ventola posteriore
41 Connettore seriale SATA (COM)	

Unità di memorizzazione interna

Le unità di memorizzazione interne sono dispositivi che il computer utilizza per leggere e memorizzare i dati. È possibile aggiungere unità per aumentare la capacità di memorizzazione del computer e per leggere altri tipi di supporti. Le unità di memorizzazione interne sono installate in vani.

Quando si installa o si sostituisce un'unità di memorizzazione interna, prendere nota del tipo e delle dimensioni dell'unità che ciascun vano supporta e collegare correttamente i cavi richiesti. Fare riferimento alla sezione appropriata in "Rimozione e installazione dell'hardware" a pagina 60 per istruzioni sull'installazione o la sostituzione delle unità di memorizzazione interne per il proprio computer.

Nella figura seguente viene mostrata la posizione dei vani delle unità di memorizzazione.

Nota: L'hardware del computer potrebbe avere un aspetto leggermente diverso dalla figura.

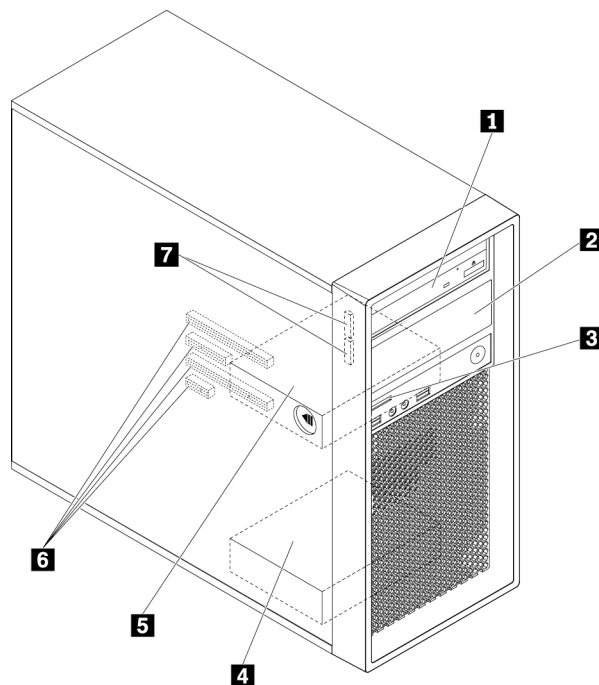


Figura 5. Posizioni dei vani delle unità di memorizzazione

1 Vano Flex primario	2 Vano Flex secondario (disponibile in alcuni modelli)
3 Slot per schede SD	4 Vano dell'unità di memorizzazione secondaria

5 Vano dell'unità di memorizzazione primaria	6 Slot per schede PCIe (4)
7 Slot per unità SSD M.2 (2)	

1 2 Vani Flex (2)

A seconda del modello di computer, nei vani Flex potrebbero essere installati i seguenti dispositivi:

- Modulo Flex

A seconda del modello di computer, nel modulo Flex potrebbero essere preinstallate le seguenti parti:

- Lettore schede 15 in 1
- Un connettore eSATA (external Serial Advanced Technology Attachment)
- Schermo di diagnostica a quattro cifre
- Connettore IEEE (Institute of Electrical and Electronics Engineers) 1394
- Unità ottica Slim
- Kit adattatore Thunderbolt anteriore
- Connettore USB-C

- Enclosure di archiviazione ad accesso anteriore

- Kit di conversione multiunità

A seconda del modello di computer, nel kit di conversione multiunità potrebbero essere preinstallate le seguenti parti:

- Unità di memorizzazione (ad esempio l'unità disco fisso, l'unità SSD o l'unità ibrida)
- Unità ottica Slim

- Unità ottica

- Adattatore unità ottica Slim

3 Slot per schede SD

Su alcuni modelli è installata una scheda SD.

4 5 Vani delle unità di memorizzazione (2)

Nei vani delle unità di memorizzazione è possibile installare le unità disco fisso, le unità SSD o le unità ibride.

6 Slot per schede PCIe (4)

È possibile installare le schede PCIe compatibili e le unità SSD PCIe negli slot per schede PCIe.

7 Slot per unità SSD M.2 (2)

In alcuni modelli sono installate una o due unità SSD M.2.

Tipo di macchina ed etichetta del modello

L'etichetta indicante il tipo di computer e il modello identifica il computer. Quando si contatta l'assistenza tecnica Lenovo, il tipo e il modello del computer consentono ai tecnici del supporto di identificare il computer e fornire un servizio più rapido.

Di seguito è riportato un esempio di etichetta con il tipo e il modello del computer.

Nota: L'hardware del computer potrebbe avere un aspetto leggermente diverso dalla figura.

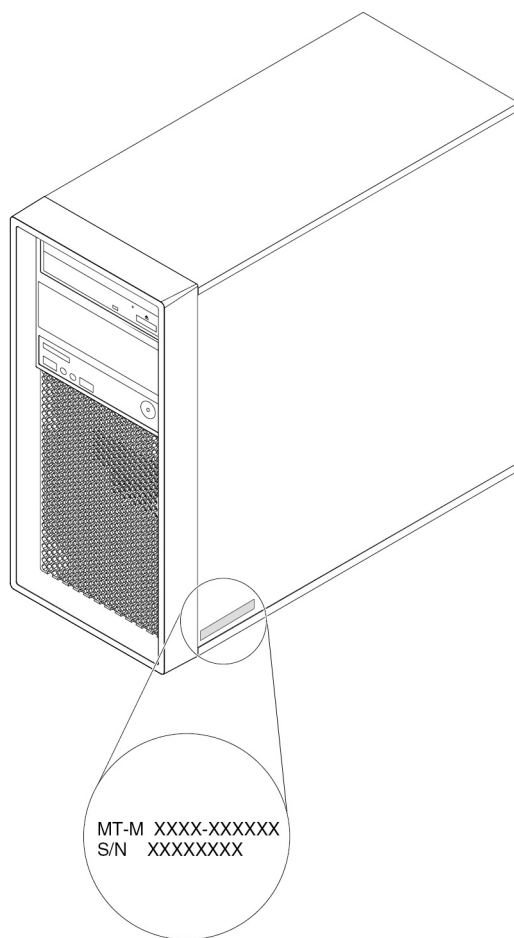


Figura 6. Tipo di macchina ed etichetta del modello

Funzioni del computer

A seconda del modello di computer specifico, alcune funzioni potrebbero essere diverse o non disponibili.

Informazioni sul computer

- Per visualizzare le informazioni di base del computer (ad esempio, informazioni sul microprocessore e la memoria), digitare **Informazioni su** nella casella di ricerca di Windows, quindi premere Invio.
- Per visualizzare le informazioni dettagliate sui dispositivi (come unità ottica e schede di rete) del computer, procedere nel modo seguente:
 1. Digitare **Gestione dispositivi** in Windows Search e premere Invio.
 2. Digitare la password amministratore o dare la conferma se richiesto.

Memoria

Il computer in uso supporta fino a quattro moduli DDR4 (Double Data Rate 4) ECC (Error Correction Code) RDIMM (Registered Dual Inline Memory Module).

Unità di memorizzazione

Il computer supporta le seguenti unità di memorizzazione:

- Unità disco fisso

- Unità ibrida (disponibile su alcuni modelli)
- Unità SSD M.2 (disponibile su alcuni modelli)
- Unità ottica (disponibile in alcuni modelli)
- Scheda SD (disponibile su alcuni modelli)
- Unità SSD (disponibile in alcuni modelli)

Per visualizzare la quantità di spazio dell'unità di memorizzazione, digitare **Gestione disco** in Windows Search e premere Invio.

Funzioni video

- Slot per schede PCIe x16 sulla scheda di sistema per una scheda grafica separata
- Connettori video su una scheda grafica separata:
 - Connettore DVI (disponibile su alcuni modelli)
 - Connettore DisplayPort (disponibile su alcuni modelli)
 - Connettore Mini DisplayPort (disponibile in alcuni modelli)

Funzioni audio

Il controller audio integrato supporta i seguenti connettori e dispositivi sul computer:

- Connettore di ingresso audio
- Connettore di uscita audio
- Altoparlante interno
- Connettore microfono

Funzioni I/O (Input/Output)

- Connettore Ethernet da 100/1.000 Mbps
- Connettore seriale a 9 piedini
- Connettori audio (connettore di entrata audio, connettore di uscita audio e connettore per microfono)
- Connettori display (connettore DisplayPort, connettore DVI o connettore Mini DisplayPort) (variano in base alla scheda grafica)
- Connettore eSATA
- Connettore 1394 approvato dall'Institute of Electrical and Electronics Engineers (IEEE) (disponibile su alcuni modelli)
- Connettore per tastiera PS/2
- Connettore mouse PS/2
- Connettori SATA
- Connettori USB

Espansione

- Vano Flex
- Slot per unità SSD M.2
- Slot di memoria
- Slot per schede PCIe x4
- Slot per schede PCIe x8
- Slot per schede PCIe x16

- Slot per schede SD
- Vani delle unità di memorizzazione

Alimentatore

Il computer viene fornito con uno dei seguenti alimentatori:

- Alimentatore da 500 watt con rilevamento automatico del voltaggio all'92%
- Alimentatore da 625 watt con rilevamento automatico del voltaggio

Funzioni wireless

A seconda del modello di computer, sono supportate le seguenti funzioni wireless:

- WLAN (wireless LAN)
- Bluetooth

Funzioni di gestione sistema

- Capacità di memorizzare i risultati della verifica hardware del POST (Power-On Self-Test)
- DMI (Desktop Management Interface)

Desktop Management Interface fornisce agli utenti un percorso comune per accedere a informazioni su tutti gli aspetti di un computer. Le informazioni includono il tipo di processore, la data di installazione, le stampanti e altre periferiche collegate, le fonti di alimentazione e la cronologia delle operazioni di manutenzione.

- Modalità di conformità ErP LPS

La modalità di conformità alle direttive dei prodotti energetici (ErP) con stato di alimentazione minima (LPS) riduce il consumo di elettricità quando il computer è spento o in modalità Sospensione. Per ulteriori informazioni, vedere "Abilitazione o disabilitazione della modalità di conformità ErP LPS" a pagina 36.

- Intel® Standard Manageability (ISM)

Intel Standard Manageability implementa alcune funzioni nell'hardware e nel firmware dei computer. Pertanto, i computer sono meno costosi per le aziende e più facili da monitorare, gestire, aggiornare e ripristinare.

- Intel Active Management Technology (Intel AMT)

Con le funzioni specifiche della piattaforma Intel e le applicazioni di sicurezza e gestione di terze parti, Intel Active Management Technology consente agli amministratori dell'IT o ai provider di servizi gestiti di scoprire, riparare e proteggere con facilità e da remoto le proprie risorse di computer in rete.

- Intel Rapid Storage Technology enterprise (Intel RSTe)

Il programma di utilità per la configurazione Intel RSTe consente di configurare il RAID (Redundant Array of Independent Disks) per i computer con schede di sistema con chipset Intel. Supporta livelli RAID 0, 1, 5 e 10 su computer con dispositivi SATA (Serial Advanced Technology Attachment) installati.

- Preboot Execution Environment (PXE)

Preboot Execution Environment consente di avviare i computer utilizzando un'interfaccia di rete. L'avvio dei computer non dipende dai dispositivi di memorizzazione dei dati (come le unità disco fisso) o dai sistemi operativi installati.

- System Management (SM) Basic Input/Output System (BIOS) e software SM

La specifica SM BIOS definisce strutture di dati e metodi di accesso in un BIOS. Di conseguenza, un utente o un'applicazione può archiviare e recuperare informazioni specifiche sul computer in questione.

- WOL (Wake on LAN)

Wake on LAN è uno standard di rete Ethernet che consente di avviare o riattivare un computer tramite un messaggio di rete. Il messaggio viene in genere inviato da un programma in esecuzione su un altro computer nella stessa LAN.

- Windows Management Instrumentation (WMI)

Windows Management Instrumentation è un insieme di estensioni del modello di driver Windows. Fornisce un'interfaccia utente del sistema operativo tramite la quale i componenti interessati forniscono informazioni e notifiche.

Funzioni di sicurezza

- Possibilità di abilitare e disabilitare un dispositivo
- Possibilità di abilitare o disabilitare singoli connettori USB
- Programma antivirus
- Password BIOS e account Windows per impedire l'utilizzo non autorizzato del computer
- Software Computrace Agent incorporato nel firmware
- Interruttore di presenza sul coperchio (chiamato anche interruttore di intrusione)
- Autenticazione delle impronte digitali (disponibile su alcuni modelli)
- Firewall
- Intel BIOS guard
- Controllo della sequenza di avvio
- Avvio senza tastiera o mouse
- Supporto per un dispositivo di blocco del coperchio del computer
- Supporto per un cavo di sicurezza di stile Kensington
- Supporto per un lucchetto
- TPM (Trusted Platform Module)

Sistema operativo preinstallato

Sul computer è preinstallato il sistema operativo Windows 10. È possibile che Lenovo abbia verificato la compatibilità di altri sistemi operativi con il computer. Per determinare se è stata certificata o verificata la compatibilità di un sistema operativo, visitare il sito Web del fornitore di tale sistema.

Specifiche del computer

Questa sezione elenca le specifiche fisiche per il computer.

Dimensioni

- Larghezza: 175 mm
- Altezza: 375,5 mm
- Profondità: 426 mm

Peso

Configurazione massima fornita: 14,5 kg

Ambiente

- Temperatura:

Sistema acceso: da 10 °C a 35 °C

Conservazione nell'imballaggio originale: da -40 °C a 60 °C

Conservazione senza imballaggio: da -10 °C a 60 °C

- Umidità:

Sistema accesso: 10%-80% (senza condensa)

Conservazione: 10%-90% (senza condensa)

- Altitudine:

Sistema acceso: Da -15,2 m a 3.048 m

Conservazione: da -15,2 m a 10.668 m

Alimentazione elettrica

- Tensione in ingresso: da 100 V CA a 240 V CA

- Frequenza di ingresso: 50/60 Hz

Programmi

Questa sezione fornisce informazioni sui programmi disponibili sul computer.

Accesso a un programma sul computer

Per accedere a un programma presente nel computer, effettuare una delle seguenti operazioni:

- Dalla funzione Ricerca di Windows:

1. Digitare il nome del programma nella casella di ricerca accanto al pulsante Start.

2. Nei risultati della ricerca, fare clic sul nome del programma desiderato per avviare il programma.

- Dal menu Start o dal Pannello di controllo:

1. Fare clic sul pulsante Start per aprire il menu Start. Quindi, fare clic sul nome del programma desiderato per avviare il programma.

2. Se il nome del programma non viene visualizzato nel menu Start, accedere al programma dal Pannello di controllo.

- a. Fare clic sul pulsante Start per aprire il menu Start.

- b. Fare clic su **Sistema Windows → Pannello di controllo**.

- c. Visualizzare il Pannello di controllo utilizzando Icone grandi o Icone piccole, quindi fare clic sul nome del programma desiderato per avviare il programma.

Introduzione ai programmi Lenovo

In questa sezione vengono fornite informazioni solo sui principali programmi Lenovo disponibili nel sistema operativo.

Nota: In base al modello di computer, alcuni dei seguenti programmi Lenovo potrebbero non essere disponibili.

- **L'app Vantage**

L'app Vantage preinstallata è una soluzione di riferimento, personalizzata per la manutenzione del computer con correzioni e aggiornamenti automatici, configurazione delle impostazioni hardware e supporto personalizzato.

Per accedere all'app Vantage, digitare *Vantage* nella casella di ricerca.

L'app Vantage consente di:

- Conoscere facilmente lo stato del dispositivo e personalizzarne le impostazioni del dispositivo.
- Scaricare e installare gli aggiornamenti di UEFI BIOS, firmware e driver per mantenere aggiornato il computer.
- Monitorare lo stato del computer e proteggere il computer dalle minacce esterne.
- Eseguire la scansione hardware del computer e la diagnostica di eventuali problemi hardware.
- Verificare lo stato della garanzia (online).
- Accedere alla *Guida per l'utente* e agli articoli utili.

Nota:

- Le funzioni disponibili variano a seconda del modello di computer.
- L'app Vantage fornisce aggiornamenti periodici delle funzioni per migliorare l'esperienza d'uso del computer. La descrizione delle funzioni potrebbe essere differente da quella dell'interfaccia utente corrente.

Capitolo 2. Utilizzo del computer

Questo capitolo fornisce informazioni che consentono di utilizzare le varie funzioni fornite dal computer.

Registrazione del computer

Quando si registra il computer con Lenovo, immettere le informazioni richieste in un database Lenovo. Le informazioni consentono a Lenovo di contattare l'utente in caso di una richiamata o di un altro problema serio e di fornire un servizio più rapido quando si contatta Lenovo per assistenza. Alcune posizioni, inoltre, offrono ampi privilegi e servizi ad utenti registrati.

Per registrare il computer con Lenovo, visitare il sito Web all'indirizzo <https://support.lenovo.com/productregistration> e seguire le istruzioni visualizzate.

Impostazione del volume del computer

Per impostare il volume del computer, procedere nel modo seguente:

1. Fare clic sull'icona del volume nell'area di notifica di Windows sulla barra delle applicazioni.

Nota: Se l'icona del volume non è visualizzata nell'area di notifica di Windows, aggiungere l'icona del volume all'area di notifica. Vedere il sistema della guida di Windows.

2. Seguire le istruzioni visualizzate e il testo di passaggio per regolare il volume, disattivare o attivare l'audio dell'altoparlante.

Utilizzo di un disco

Questa sezione fornisce istruzioni su come utilizzare un disco e l'unità ottica.

Linee guida sull'utilizzo dell'unità ottica

Quando si utilizza l'unità ottica, attenersi alle linee guida seguenti:

- Non posizionare il computer in un posto in cui l'unità appare esposta a una delle seguenti condizioni:
 - Alta temperatura
 - Forte umidità
 - Polvere eccessiva
 - Vibrazione eccessiva o colpi improvvisi
 - Superficie inclinata
 - Raggi diretti del sole
- Non inserire un oggetto che sia diverso da un disco nell'unità.
- Non inserire dischi danneggiati nell'unità. Dischi deformati, graffiati o sporchi danneggeranno l'unità.
- Prima di spostare il computer, rimuovere il disco dall'unità.

Gestione e memorizzazione di un disco

In caso di gestione e memorizzazione di un disco, attenersi alle seguenti linee guida:

- Tenere il disco per gli angoli. Non toccare la superficie senza etichetta.

- Per rimuovere la polvere o le impronte digitali, pulire il disco con un panno morbido dal centro verso l'esterno del disco stesso. Strofinando il disco in un movimento circolare, è possibile che si verifichi la perdita di dati.
- Non scrivere o infilare carta sul disco.
- Non graffiare o segnare il disco.
- Non mettere o conservare il disco sotto i raggi diretti del sole.
- Non utilizzare diluenti o altri pulitori per pulire il disco.
- Non danneggiare o piegare il disco.

Riproduzione e rimozione di un disco

Per riprodurre un disco, attenersi alla seguente procedura:

1. Con il computer acceso, premere il pulsante di espulsione/chiusura nella parte anteriore dell'unità ottica. Il vassoio dell'unità si apre.
2. Inserire un disco nel vassoio. Alcune unità ottiche sono dotate di un hub di inserimento posto al centro del vassoio. Se l'unità dispone di un hub di inserimento, supportare il vassoio con una mano ed esercitare pressione sul centro dell'unità finché non scatta in posizione.
3. Premere di nuovo il pulsante di espulsione/chiusura o spingere delicatamente il vassoio in avanti per chiuderlo. Il programma del lettore disco viene avviato automaticamente. Per ulteriori informazioni, fare riferimento al sistema di guida del programma del lettore del disco.

Per rimuovere un disco dall'unità ottica, attenersi alla seguente procedura:

1. Con il computer acceso, premere il pulsante di espulsione/chiusura nella parte anteriore dell'unità ottica. Il vassoio dell'unità si apre.
2. Rimuovere attentamente il disco dal vassoio.
3. Premere di nuovo il pulsante di espulsione/chiusura o spingere delicatamente il vassoio in avanti per chiuderlo.

Nota: Se il vassoio non viene estratto dall'unità quando si preme il pulsante di espulsione/chiusura, spegnere il computer. Inserire quindi una graffetta per la carta raddrizzata nel foro di espulsione di emergenza adiacente al pulsante di espulsione/chiusura. Utilizzare l'espulsione di emergenza solo in caso di emergenza.

Registrazione di un disco

Se l'unità ottica supporta la registrazione, è possibile registrare un disco.

Registrazione di un disco utilizzando gli strumenti di Windows

Per registrare un disco utilizzando gli strumenti di Windows, effettuare una delle seguenti operazioni:

- Masterizzare un disco utilizzando la finestra AutoPlay.
 1. Verificare che il disco venga riprodotto automaticamente.
 - a. Digitare **AutoPlay** nella casella Windows Search e premere Invio.
 - b. Attivare **Usa AutoPlay per tutti i supporti e i dispositivi**.
 2. Inserire un disco registrabile nell'unità ottica che supporta la registrazione. Viene visualizzata la finestra AutoPlay.
 3. Seguire le istruzioni visualizzate.
- Masterizzare un disco utilizzando Windows Media® Player.
 1. Inserire un disco registrabile nell'unità ottica che supporta la registrazione.

2. Aprire Windows Media Player. Vedere "Accesso a un programma sul computer" a pagina 15.
 3. Seguire le istruzioni visualizzate.
- Masterizzare un disco da un file ISO.
 1. Inserire un disco registrabile nell'unità ottica che supporta la registrazione.
 2. Fare doppio clic su file ISO.
 3. Seguire le istruzioni visualizzate.

Registrazione di un disco fisso utilizzando i programmi preinstallati

Per registrare un disco utilizzando i programmi preinstallati, procedere nel modo seguente:

1. Inserire un disco registrabile nell'unità ottica che supporta la registrazione.
2. Aprire il programma PowerDVD Create, PowerProducer o Power2Go. Vedere "Accesso a un programma sul computer" a pagina 15.
3. Seguire le istruzioni visualizzate.

Connessione a una rete

Questa sezione fornisce istruzioni su come connettersi a una rete.

Connessione a una LAN Ethernet

È possibile collegare il computer a una LAN Ethernet, collegando un cavo Ethernet al connettore Ethernet.



PERICOLO

Per evitare il rischio di scosse elettriche, non collegare il cavo telefonico al connettore Ethernet.

Connessione a una rete WLAN (wireless LAN)

È possibile collegare il computer a una WLAN (wireless LAN) mediante le onde radio, senza utilizzare un cavo Ethernet.

Nota: La funzione WLAN (wireless LAN) è disponibile solo su alcuni modelli.

Per stabilire una connessione WLAN (wireless LAN), procedere come segue:

1. Verificare che sia disponibile una WLAN (wireless LAN) e che la funzione sul computer sia attiva.
2. Fare clic sull'icona di stato delle connessioni di rete wireless nell'area di notifica di Windows per visualizzare l'elenco delle reti wireless disponibili.

Nota: Se l'icona di stato delle connessioni di rete wireless non è visualizzata nell'area di notifica di Windows, aggiungere l'icona all'area di notifica. Vedere il sistema della guida di Windows.

3. Fare clic su una WLAN (wireless LAN) e quindi su **Connetti** per collegare il computer alla rete. Fornire le informazioni richieste, se necessario.

Connessione a un dispositivo abilitato per Bluetooth

Bluetooth è una tecnologia per le comunicazioni wireless a corto raggio. Utilizzare la funzione Bluetooth per stabilire una connessione wireless tra il computer e un altro dispositivo abilitato per Bluetooth entro una distanza di circa 10 m.

Nota: La funzione Bluetooth è disponibile solo su alcuni modelli.

Per collegarsi a un dispositivo abilitato per Bluetooth, procedere nel modo seguente:

1. Attivare la funzione Bluetooth del computer. Verificare che il dispositivo abilitato per Bluetooth sia posizionato a una distanza massima di circa 10 m dal computer.
2. Fare clic sull'icona Bluetooth nell'area di notifica di Windows sulla barra delle applicazioni. Fare quindi clic su **Aggiungi dispositivo** e seguire le istruzioni visualizzate.

Nota: Se l'icona Bluetooth non è visualizzata nell'area di notifica di Windows, aggiungere l'icona all'area di notifica. Vedere il sistema della guida di Windows.

Capitolo 3. Gestione del computer

Questo capitolo fornisce informazioni sull'accessibilità, l'ergonomia, la pulizia e la manutenzione.

Organizzazione dell'area di lavoro

Organizzare l'area di lavoro in base alle proprie esigenze e al tipo di attività da svolgere. Questa sezione fornisce informazioni sui fattori che influiscono sul modo in cui si organizza l'area di lavoro.

Riflessi e illuminazione

Posizionare il video per ridurre al minimo i riflessi causati dall'illuminazione proveniente dal soffitto, dalle finestre e da altre sorgenti di luce. La luce riflessa da superfici illuminate può causare dei fastidiosi riflessi sul video. Quando possibile, posizionare il monitor ad angolo retto rispetto a finestre e altre fonti di luce. Se necessario, ridurre l'illuminazione proveniente dal soffitto, spegnendo le luci o utilizzando lampadine di potenza inferiore. Se il video è posizionato nei pressi di una finestra, utilizzare tende o persiane per ridurre la luminosità. È possibile regolare i controlli della luminosità e del contrasto sul video in base al cambiamento d'illuminazione nel corso della giornata.

Se non è possibile evitare riflessi sul video o regolare l'illuminazione, può risultare utile l'utilizzo di un filtro antiriflesso. Questi filtri, tuttavia, possono rendere meno nitide le immagini sullo schermo; pertanto, si consiglia di ricorrervi solo dopo aver provato gli altri espedienti per la riduzione dei riflessi.

Circolazione dell'aria

Il computer produce calore. Il computer è dotato di una ventola che aspira aria fresca ed emette aria calda tramite le prese d'aria. L'ostruzione di questi fori può causare un surriscaldamento che a sua volta può provocare un malfunzionamento o un guasto. Posizionare il computer e lo schermo in modo che nulla blocchi le prese d'aria; generalmente, uno spazio pari a 51 mm è sufficiente. Verificare che il flusso d'aria non sia diretto verso le persone.

Posizione delle prese elettriche e lunghezza dei cavi

I seguenti fattori potrebbero determinare il posizionamento finale del computer:

- Posizione delle prese elettriche
- Lunghezza di cavi o adattatori di alimentazione
- Lunghezza dei cavi collegati ad altri dispositivi

Per ulteriori informazioni sui cavi o gli adattatori di alimentazione, vedere la sezione "Cavi di alimentazione e adattatori di alimentazione" a pagina vi.

Comfort

Sebbene non vi sia una posizione ideale per lo svolgimento del lavoro valida per tutti, di seguito sono riportate alcune indicazioni utili per trovare la posizione più consona alle proprie esigenze. Nella seguente figura viene mostrato un esempio di riferimento.



- Posizione dello schermo: posizionare lo schermo a una distanza tale da non causare problemi alla vista, generalmente a 51-61 cm. Quindi, regolare lo schermo in modo che la parte superiore si trovi al livello degli occhi o leggermente al di sotto e sia possibile visualizzarlo senza doversi girare.
- Posizione della sedia: scegliere una sedia che fornisca un adeguato sostegno alla schiena e la giusta altezza. Utilizzare le regolazioni della sedia per meglio adattarla alla postura desiderata.
- Posizione della testa: mantenere la testa e il collo in una posizione confortevole e neutra (verticale o eretta).
- Posizione delle braccia e delle mani: tenere gli avambracci, i polsi e le mani in una posizione rilassata e confortevole (posizione orizzontale). Digitare con un tocco leggero senza esercitare eccessiva pressione sui tasti.
- Posizione delle gambe: tenere le gambe parallele al pavimento e i piedi ben posati a terra o su un poggiatesta.

Modificare la postura di lavoro per evitare l'insorgere di disturbi dovuti al mantenimento della stessa posizione per lunghi periodi. Brevi e frequenti pause aiutano inoltre a prevenire i piccoli disturbi associati alla postura di lavoro.

Informazioni relative all'accessibilità

Lenovo si è impegnata a fornire agli utenti con limitazioni di udito, vista e mobilità il massimo accesso alle informazioni e alla tecnologia. Questa sezione fornisce informazioni sui modi per consentire a questi utenti di sfruttare al meglio le prestazioni del computer. È anche possibile ottenere le informazioni più aggiornate sull'accessibilità dal seguente sito Web:

<https://www.lenovo.com/accessibility>

Scelte rapide da tastiera

Il seguente elenco contiene scelte rapide da tastiera che consentono un più agevole utilizzo del computer.

Nota: In base alla tastiera, alcune delle seguenti scelte rapide da tastiera potrebbero non essere disponibili.

- **Tasto del logo Windows+U:** consente di aprire Centro accessibilità
- **Tasto Maiusc di destra per otto secondi:** consente di attivare o disattivare Filtro tasti
- **Maiusc cinque volte:** consente di attivare o disattivare Tasti permanenti
- **Bloc num per cinque secondi:** consente di attivare o disattivare Segnali acustici
- **Alt di sinistra+Maiusc di sinistra+Bloc Num:** consente di attivare o disattivare Controllo puntatore
- **Alt di sinistra+Maiusc di sinistra+PrtScn (o Stamp):** consente di attivare o disattivare Contrasto elevato

Per ulteriori informazioni, visitare il sito Web <https://windows.microsoft.com/> ed eseguire una ricerca utilizzando una delle seguenti parole chiave: keyboard shortcuts, key combinations, shortcut keys.

Centro accessibilità

Il Centro accessibilità del sistema operativo Windows consente di configurare il computer affinché risponda alle esigenze fisiche e cognitive degli utenti.

Per utilizzare Centro accessibilità, procedere nel modo seguente:

1. Digitare **Accessibilità** nella casella Windows Search, quindi premere Invio.
2. Scegliere lo strumento appropriato attenendosi alle istruzioni visualizzate.

Centro accessibilità include principalmente i seguenti strumenti:

- **Lente di ingrandimento**
Lente di ingrandimento è un'utile applicazione che aumenta le dimensioni di tutto lo schermo o parte di esso per visualizzare meglio gli elementi.
- **Assistente vocale**
Assistente vocale è un lettore dello schermo che legge ad alta voce ciò che è visualizzato sullo schermo e descrive eventi, come i messaggi di errore.
- **Tastiera su schermo**
Per inserire dati nel computer utilizzando un mouse, un joystick o altri dispositivi di puntamento invece di una tastiera fisica, è possibile usare la tastiera su schermo.
- **Contrasto elevato**
Contrasto elevato è una funzione che intensifica il contrasto del colore di alcuni testi e immagini sullo schermo. Di conseguenza, tali elementi sono più distinti e più facili da identificare.
- **Tastiera personalizzata**
Regolare le impostazioni della tastiera per semplificare l'utilizzo della tastiera. Ad esempio, è possibile utilizzare la tastiera per controllare il puntatore e semplificare l'immissione di determinate combinazioni di tasti.
- **Mouse personalizzato**
Regolare le impostazioni del mouse per semplificarne l'utilizzo. Ad esempio, è possibile modificare l'aspetto del puntatore per rendere più facile gestire le finestre con il mouse.

Riconoscimento vocale

Il riconoscimento vocale consente di controllare il computer attraverso la voce.

Utilizzando soltanto la voce, è possibile avviare programmi, aprire menu, fare clic su oggetti sullo schermo, dettare testo all'interno di documenti e scrivere e inviare e-mail. È possibile fare attraverso la voce tutto ciò che è possibile fare con tastiera e mouse.

Per utilizzare Riconoscimento vocale, procedere come segue:

1. Digitare **Pannello di controllo** nella casella Windows Search e premere Invio. Visualizza per Icone grandi o Icone piccole.
2. Fare clic su **Riconoscimento vocale** e seguire le istruzioni visualizzate.

Tecnologie dei programmi di utilità per la lettura dello schermo

Le tecnologie delle applicazioni per la lettura dello schermo si basano principalmente sulle interfacce di programmi software, sui sistemi informativi della guida e su diversi documenti in linea. Per ulteriori informazioni sui lettori di schermo, consultare le risorse seguenti:

- Utilizzo di PDF con lettori di schermo:
<https://www.adobe.com/accessibility.html?promoid=DJGVE>

- Utilizzo del lettore di schermo JAWS:
<https://www.freedomscientific.com/Products/Blindness/JAWS>
- Utilizzo del lettore di schermo NVDA:
<https://www.nvaccess.org/>

Risoluzione dello schermo

È possibile rendere più semplice la lettura di testo e immagini sullo schermo regolando la risoluzione dello schermo del computer.

Per modificare la risoluzione dello schermo, effettuare le seguenti operazioni:

1. Fare clic con il pulsante destro del mouse su un'area vuota del desktop.
2. Fare clic su **Impostazioni schermo → Schermo**.
3. Seguire le istruzioni visualizzate.

Nota: Se si imposta una risoluzione troppo bassa, alcune voci potrebbero non essere visualizzate sullo schermo.

Dimensione degli elementi personalizzabile

È possibile rendere più semplice la lettura degli elementi sullo schermo modificandone la dimensione.

- Per modificare temporaneamente la dimensione degli elementi, utilizzare lo strumento Lente di ingrandimento in Centro accessibilità.
- Per modificare in modo permanente la dimensione degli elementi, procedere come segue:
 - Modificare la dimensione di tutti gli elementi sullo schermo. Effettuare quanto segue:
 1. Fare clic con il pulsante destro del mouse su un'area vuota del desktop.
 2. Fare clic su **Impostazioni schermo → Schermo**.
 3. Per modificare la dimensioni degli elementi, attenersi alle istruzioni visualizzate sullo schermo. In alcuni casi, per rendere effettive le modifiche di configurazione potrebbe essere necessario riavviare l'applicazione.
 - Modificare la dimensione degli elementi in una pagina Web.
Tenere premuto il tasto Ctrl, quindi premere il tasto del segno più (+) per ingrandire o il tasto del segno meno (-) per ridurre la dimensione del testo.
 - Modificare la dimensione degli elementi sul desktop o in una finestra.

Nota: Questa funzione potrebbe non funzionare in alcune finestre.

Se il mouse è dotato di una rotellina, tenere premuto Ctrl e scorrere la rotellina per modificare la dimensione degli elementi.

Connettori standard del settore

Il computer è dotato di connettori standard del settore che consentono di collegare dispositivi di assistenza.

Per ulteriori informazioni sulla posizione e sulla funzione di ciascun connettore, vedere "Posizione dell'hardware" a pagina 1.

Modem di conversione TTY/TDD

Il computer supporta l'uso di un modem di conversione del telefono testuale (TTY) e del dispositivo di telecomunicazioni per ipoudenti (TDD). Il modem deve essere collegato tra il computer e un telefono TTY/TDD. È possibile digitare un messaggio nel computer e inviarlo al telefono.

Documentazione nei formati accessibili

Lenovo fornisce la propria documentazione elettronica in formati accessibili, tra cui file PDF o HTML correttamente etichettati. La documentazione elettronica Lenovo è sviluppata per garantire che gli utenti con difetti di vista possano leggerla utilizzando un lettore di schermo. Per ciascuna immagine contenuta nella documentazione è anche presente testo alternativo per gli utenti con difetti di vista che si servono di un lettore di schermo.

Eeguire una pulizia del computer

Attenzione: Non aprire il computer né tentare qualsiasi riparazione prima di avere consultato e compreso le "Informazioni preliminari: informazioni importanti sulla sicurezza" a pagina v. Rimuovere o installare il coperchio del computer correttamente. Vedere Capitolo 7 "Rimozione e installazione dell'hardware" a pagina 59.

ATTENZIONE:

Rimuovere qualsiasi supporto dalle unità e spegnere tutti i dispositivi collegati e il computer. Quindi, scollegare tutti i cavi di alimentazione dalle prese elettriche e scollegare tutti i cavi collegati al computer.

È importante pulire il computer periodicamente per proteggere le superfici e garantire che funzioni senza problemi. Utilizzare solo prodotti di pulizia delicati e un panno asciutto per pulire le superfici colorate del computer.

L'accumularsi di polvere accentua i problemi causati dai riflessi, quindi ricordarsi di pulire lo schermo periodicamente. Strofinare delicatamente la superficie di vetro con un panno asciutto, morbido e liscio oppure soffiare sullo schermo per rimuovere impurità e altri residui. A seconda del tipo dello schermo, inumidire un morbido, inumidire un panno privo di fibre con un detergente per LCD o un detergente liquido non abrasivo per vetri, quindi pulire la superficie dello schermo.

Manutenzione

Con una manutenzione attenta e accurata il computer funzionerà in modo più affidabile. Questa sezione fornisce indicazioni sulla manutenzione del computer, affinché continui a funzionare correttamente.

Suggerimenti di base per la manutenzione

Di seguito sono riportati alcuni punti fondamentali per una corretta manutenzione del computer:

- Tenere il computer in un ambiente pulito e asciutto. Assicurarsi che il computer sia collocato su una superficie piana e stabile.
- Non coprire le prese d'aria. Le prese d'aria forniscono un flusso d'aria per evitare il surriscaldamento del computer.
- Tenere cibo e bevande lontani da qualsiasi elemento del computer. Parti di cibo potrebbero rendere inutilizzabili la tastiera e lo stick del mouse.
- Tenere sempre asciutti interruttori di alimentazione e altri controlli. L'umidità può danneggiare queste parti e provocare scosse elettriche.
- Scollegare sempre un cavo di alimentazione afferrando la presa anziché il cavo.

Procedure ottimali di manutenzione

Eseguendo procedure ottimali di manutenzione, è possibile conservare l'elaboratore in condizioni ottimali, proteggere i dati ed essere preparati nel caso di errori all'elaboratore in uso.

- Svuotamento del cestino ad intervalli regolari.

- Utilizzare occasionalmente la funzione di deframmentazione del disco o di ottimizzazione del disco del sistema operativo per evitare problemi di prestazioni causati da un numero eccessivo di file frammentati.
- Ripulire le cartelle Posta in arrivo, Posta inviata e Posta eliminata nell'applicazione e-mail regolarmente.
- Eseguire regolarmente il backup dei dati critici sulla memoria dei supporti rimovibili, come ad esempio dischi e dispositivi di memorizzazione USB e conservare tali supporti rimovibili in un posto sicuro. La frequenza delle copie di backup dipende dall'importanza dei dati critici.
- Eseguire regolarmente il backup dei dati presenti sull'unità di memorizzazione. Vedere "Informazioni sul ripristino" a pagina 57.
- Tenere aggiornati il sistema operativo, i driver di dispositivo e il software del computer. Vedere "Aggiornamento del computer" a pagina 26.
- Conservare un promemoria. Le voci potrebbero includere le principali modifiche hardware o software, gli aggiornamenti ai driver di dispositivo, i problemi saltuari e le azioni intraprese per risolverli ed eventuali altri problemi. La causa di un problema potrebbe essere una modifica apportata all'hardware, al software, o qualsiasi altra azione che potrebbe essere stata intrapresa. Un registro può essere utile all'utente o al personale di assistenza tecnica Lenovo per determinare la causa di un problema.
- Creare dei dischi Product Recovery. Vedere "Informazioni sul ripristino" a pagina 57 per ulteriori informazioni sull'utilizzo dei dischi Product Recovery che consentono di ripristinare le impostazioni predefinite originali dell'unità disco fisso.

Aggiornamento del computer

In generale, si consiglia di utilizzare sempre la versione più aggiornata dei driver dei dispositivi, dei programmi software e delle patch di aggiornamento del sistema operativo. Questa sezione fornisce indicazioni su come reperire gli aggiornamenti per il computer in uso.

Come ottenere gli ultimi aggiornamenti di sistema

Per ottenere gli ultimi aggiornamenti di sistema, verificare che il computer sia connesso a Internet, quindi procedere nel modo seguente:

- Aprire l'app Vantage per verificare i pacchetti di aggiornamento disponibili. Se è disponibile un pacchetto di aggiornamento più recente, seguire le istruzioni visualizzate per scaricare e installare il pacchetto.
Per aprire l'app Vantage, vedere "Accesso a un programma sul computer" a pagina 15.
- Utilizzare Windows Update per ottenere gli aggiornamenti di sistema, come correzioni di protezione, nuove versioni dei componenti Windows e aggiornamenti dei driver di dispositivo.
 1. Digitare **Impostazioni** nella casella Windows Search e premere Invio.
 2. Passare alla categoria di aggiornamento per il sistema operativo e seguire le istruzioni visualizzate.

Nota: I driver di dispositivo forniti da Windows Update potrebbero non essere stati verificati da Lenovo. Si consiglia di scaricare i driver di dispositivo utilizzando i programmi Lenovo o dal sito Web Lenovo all'indirizzo <https://support.lenovo.com>.

Spostamento del computer

Prima di spostare il computer, adottare le seguenti precauzioni:

1. Eseguire il backup regolare dei dati presenti sull'unità di memorizzazione. Consultare la sezione "Procedure ottimali di manutenzione" a pagina 25.
2. Rimuovere qualsiasi supporto dalle unità e spegnere tutti i dispositivi collegati e il computer. Quindi, scollegare tutti i cavi di alimentazione dalle prese elettriche e scollegare tutti i cavi collegati al computer.
3. Se è stato conservato l'imballo originale e il relativo materiale, utilizzarlo per imballare le unità. Se si utilizza un imballo diverso, fermare bene le unità per evitare eventuali danni.

Spostare il computer in un altro paese o in un'altra regione

Quando si sposta il computer in un altro paese o in un'altra regione, è necessario tenere presenti gli standard elettrici locali. Se la presa elettrica locale è diversa dal tipo in uso, utilizzare un adattatore di alimentazione elettrica o un nuovo cavo di alimentazione. Per acquistare tali elementi, contattare il Centro assistenza clienti Lenovo. Per un elenco dei numeri del Supporto Lenovo, visitare il sito Web all'indirizzo <https://pcsupport.lenovo.com/supportphonenumberlist>. Se non è possibile trovare il numero di telefono dell'assistenza per il proprio paese o la propria area, contattare il rivenditore Lenovo.

Capitolo 4. Protezione

Questo capitolo contiene informazioni su come proteggere il computer dall'utilizzo non autorizzato.

Blocco del computer

Questa sezione fornisce informazioni su come bloccare il computer con dispositivi di blocco per proteggere il computer.

Blocco del coperchio del computer

Il blocco del coperchio del computer consente di impedire agli utenti non autorizzati l'accesso alla parte interna del computer. Il computer viene fornito con un lucchetto che, quando è installato, impedisce di rimuovere il coperchio.

Nota: L'hardware del computer potrebbe avere un aspetto leggermente diverso dalla figura.

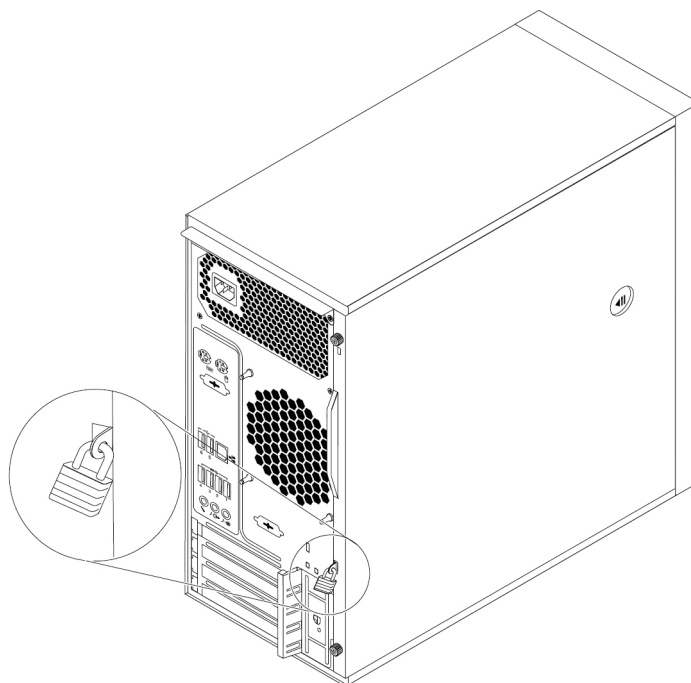


Figura 7. Installazione di un lucchetto

Collegamento di un cavo di sicurezza di tipo Kensington

È possibile utilizzare un cavo di sicurezza di stile Kensington per fissare il computer ad una scrivania, un tavolo o ad altri tipi di fissaggio non permanenti. Il cavo di sicurezza viene collegato allo slot del blocco di sicurezza nella parte posteriore del computer. A seconda del tipo selezionato, il cavo di sicurezza può essere attivato con una chiave o una combinazione. Il lucchetto blocca anche i pulsanti utilizzati per aprire il coperchio del computer. Si tratta dello stesso tipo di blocco utilizzato con molti notebook. È possibile ordinare tale cavo di sicurezza direttamente da Lenovo ricercando *Kensington* sul sito Web:

<http://www.lenovo.com/support>

Nota: L'hardware del computer potrebbe avere un aspetto leggermente diverso dalla figura.

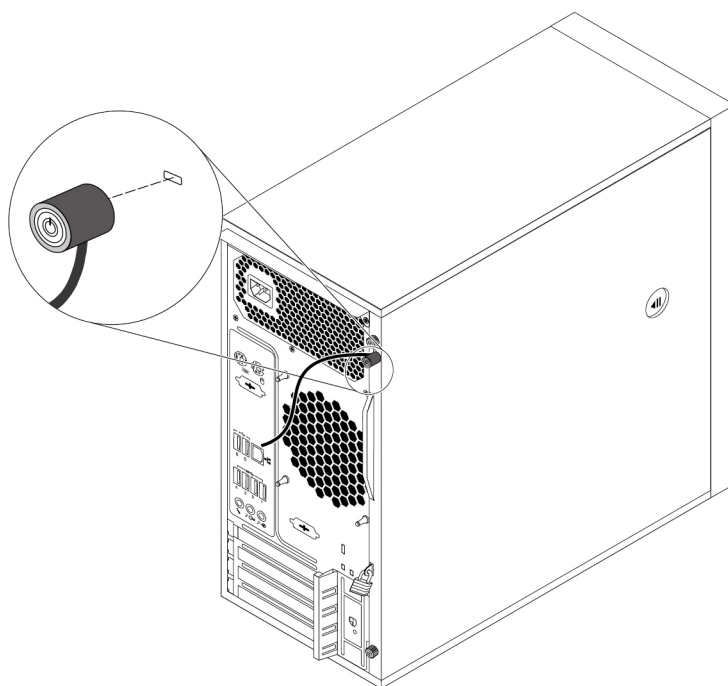


Figura 8. Cavo di sicurezza di stile Kensington

Visualizzazione e modifica delle impostazioni di sicurezza del programma Setup Utility

Per visualizzare e modificare le impostazioni di sicurezza del programma Setup Utility, procedere come segue:

1. Avviare il programma Setup Utility. Consultare la sezione "Avvio del programma Setup Utility" a pagina 35.
2. Selezionare **Security**.
3. Seguire le istruzioni sul lato destro dello schermo per visualizzare e modificare le impostazioni di sicurezza. Per le informazioni di base sulle principali impostazioni di sicurezza, consultare la sezione "Utilizzo del programma Setup Utility" a pagina 35.
4. Per salvare le impostazioni e uscire dal programma Setup Utility, premere F10 o Fn+F10 (a seconda delle impostazioni della tastiera). Quindi, selezionare **Yes** nella finestra visualizzata e premere Invio.

Utilizzo delle password e degli account di Windows

È possibile utilizzare le password del BIOS e gli account di Windows per impedire l'accesso non autorizzato al computer e ai dati. Per utilizzare le password del BIOS o gli account Windows, procedere come segue:

- Per utilizzare le password del BIOS, vedere "Utilizzo delle password del BIOS" a pagina 38.
- Per utilizzare gli account di Windows, procedere nel modo seguente:
 1. Digitare **Impostazioni** nella casella Windows Search e premere Invio.
 2. Fare clic su **Account** e seguire le istruzioni visualizzate.

Utilizzo dell'autenticazione delle impronte digitali

Se la tastiera dispone di un lettore di impronte digitali, è possibile utilizzare l'autenticazione delle impronte digitali per sostituire le password e proteggere l'accesso utente. Per utilizzare l'autenticazione delle impronte digitali, registrare innanzitutto le proprie impronte digitali e associarle a una password (di accensione, del disco fisso e di Windows). Utilizzare il lettore di impronte digitali e il programma di impronte digitali per completare questa procedura.

Per utilizzare l'autenticazione tramite impronte digitali, utilizzare il lettore di impronte digitali fornito dal sistema operativo Windows. Digitare **Impostazioni** nella casella Windows Search e premere Invio. Quindi fare clic su **Account** → **Opzioni di accesso**. Seguire le istruzioni visualizzate.

Per utilizzare il lettore di impronte digitali, fare riferimento alla documentazione fornita con la tastiera per impronte digitali o disponibile sul sito Web di supporto Lenovo, all'indirizzo <https://pcsupport.lenovo.com/solutions/pd014444>.

Utilizzo dell'interruttore di presenza sul coperchio

L'interruttore di presenza sul coperchio impedisce al computer di accedere al sistema operativo se il coperchio del computer non è installato o chiuso correttamente.

Per utilizzare l'interruttore di presenza sul coperchio, come prima cosa abilitare il connettore dell'interruttore di presenza sul coperchio sulla scheda di sistema. Per ottenere questo, procedere come segue:

1. Avviare il programma Setup Utility. Consultare la sezione "Avvio del programma Setup Utility" a pagina 35.
2. Selezionare **Security** → **Chassis Intrusion Detection** e premere Invio.
3. Selezionare **Enabled** e premere Invio.
4. Per salvare le impostazioni e uscire dal programma Setup Utility, premere F10 o Fn+F10 (a seconda delle impostazioni della tastiera), selezionare **Yes** nella finestra visualizzata e premere Invio. Il connettore dell'interruttore di presenza sul coperchio nella scheda di sistema verrà abilitato.

L'interruttore di presenza sul coperchio è ora funzionante. Se l'interruttore rileva che il coperchio del computer non è installato o chiuso correttamente, viene visualizzato un messaggio di errore al momento dell'accensione del computer. Per correggere il messaggio di errore e accedere al sistema operativo, eseguire le seguenti operazioni:

1. Rimuovere o installare il coperchio del computer correttamente. Vedere Capitolo 7 "Rimozione e installazione dell'hardware" a pagina 59.
2. Avviare e quindi uscire dal programma Setup Utility. Consultare "Avvio del programma Setup Utility" a pagina 35 e "Uscita dal programma Setup Utility" a pagina 41.

Utilizzo dei firewall

Un firewall può essere un componente hardware, software o una combinazione di entrambi, a seconda del livello di sicurezza richiesto. I firewall si basano su un insieme di regole per determinare quali connessioni in ingresso e in uscita sono autorizzate. Se nel computer è preinstallato un programma firewall, questo contribuirà a proteggere il computer da minacce alla sicurezza presenti su Internet, accessi non autorizzati, intrusioni e da altri tipi di attacchi provenienti da Internet. Proteggerà inoltre la privacy dell'utente. Per ulteriori informazioni sulla modalità di utilizzo del programma firewall, fare riferimento al sistema della guida del programma.

Per utilizzare Windows Firewall, procedere nel modo seguente:

1. Digitare **Pannello di controllo** nella casella Windows Search e premere Invio. Visualizza per Icone grandi o Icone piccole.
2. Fare clic su **Windows Defender Firewall** e seguire le istruzioni visualizzate.

Protezione dei dati dai virus

Nel computer è preinstallato un programma antivirus che consente di proteggere il computer, rilevare ed eliminare eventuali virus.

Lenovo fornisce una versione completa del software antivirus sul computer con un abbonamento gratuito di 30 giorni. Dopo 30 giorni, è necessario rinnovare la licenza per continuare a ricevere gli aggiornamenti del software antivirus.

Nota: I file di definizione virus devono essere mantenuti aggiornati per proteggere il computer dai nuovi virus.

Per ulteriori informazioni sulla modalità di utilizzo del software antivirus, fare riferimento al sistema della guida del software antivirus.

Utilizzo della funzione Smart USB Protection

La funzione di Smart USB Protection è una funzione di protezione che impedisce la copia dei dati dal computer su dispositivi di memorizzazione USB collegati al computer. È possibile impostare la funzione di Smart USB Protection su uno dei seguenti modi:

- **Disabled** (impostazione predefinita): è possibile utilizzare i dispositivi di memorizzazione USB senza limiti.
- **Read Only:** non è possibile copiare i dati dal computer sui dispositivi di memorizzazione USB. Tuttavia, è possibile accedere o modificare i dati sui dispositivi di archiviazione USB.
- **No Access:** non è possibile accedere ai dispositivi di memorizzazione USB dal computer.

Per configurare la funzione di Smart USB Protection, procedere come segue:

1. Avviare il programma Setup Utility. Consultare la sezione "Avvio del programma Setup Utility" a pagina 35.
2. Selezionare **Security** → **Smart USB Protection** e premere Invio.
3. Selezionare l'impostazione desiderata e premere Invio.
4. Per salvare le impostazioni e uscire dal programma Setup Utility, premere F10 o Fn+F10 (a seconda delle impostazioni della tastiera). Quindi, selezionare **Yes** nella finestra visualizzata e premere Invio.

Software Computrace Agent integrato nel firmware (per alcuni modelli)

Il software Computrace Agent è una soluzione per la gestione delle risorse IT e il ripristino del computer in caso di furto. Il programma rileva se sono state apportate modifiche al computer, ad esempio nell'hardware, nel software o nella posizione di chiamata del computer. potrebbe essere necessario acquistare un abbonamento per attivare il software Computrace Agent.

TPM (Trusted Platform Module)

TPM è un microprocessore crittografico sicuro che memorizza le chiavi crittografiche, al fine di proteggere le informazioni memorizzate nel computer.

Intel BIOS guard

Il modulo BIOS guard verifica in modo crittografico tutti gli aggiornamenti BIOS al flash del BIOS del sistema. Di conseguenza, viene bloccato l'attacco del malware al BIOS.

Capitolo 5. Configurazione avanzata

Questo capitolo fornisce informazioni per l'ulteriore configurazione del computer.

Utilizzo del programma Setup Utility

Il programma Setup Utility viene utilizzato per visualizzare e modificare le impostazioni di configurazione del computer. In questa sezione vengono fornite informazioni solo sulle impostazioni di configurazione principali disponibili nel programma.

Nota: Le impostazioni del sistema operativo possono sostituire qualsiasi impostazione simile nel programma Setup Utility.

Avvio del programma Setup Utility

Per avviare il programma Setup Utility, effettuare le seguenti operazioni:

1. Accendere o riavviare il computer.
2. Prima dell'avvio del sistema operativo, premere e rilasciare ripetutamente F1 o Fn+F1 (a seconda delle impostazioni della tastiera). In base all'impostazione della modalità di visualizzazione di Setup Utility, si verifica una delle seguenti situazioni:
 - Modalità testo: verrà avviato il programma Setup Utility.
 - Modalità grafica (disponibile su alcuni modelli): viene visualizzata la schermata Start. Quindi, selezionare **Setup** e premere Invio per aprire il programma Setup Utility.

Nota: Se è stata impostata una password del BIOS, il menu del programma Setup Utility non viene visualizzato finché non viene inserita la password corretta. Per ulteriori informazioni, vedere "Utilizzo delle password del BIOS" a pagina 38.

Per visualizzare e modificare le impostazioni di configurazione, seguire le istruzioni sullo schermo.

Modifica della modalità di visualizzazione del programma Setup Utility

È possibile utilizzare il programma Setup Utility in modalità grafica o in modalità testo in base alle proprie esigenze.

- Modalità testo: i tasti sulla tastiera utilizzati per svolgere le diverse attività sono visualizzati nella parte inferiore della finestra.

Nota: la voce Serial Port Console Redirection è disponibile solo in modalità testo.

- Modalità grafica (disponibile su alcuni modelli): oltre alla tastiera, è anche possibile utilizzare il mouse per effettuare le selezioni.

Per modificare la modalità di visualizzazione del programma Setup Utility, procedere nel modo seguente:

1. Avviare il programma Setup Utility. Consultare la sezione "Avvio del programma Setup Utility" a pagina 35.
2. Dall'interfaccia principale, selezionare **Setup mode select** e premere Invio.
3. Selezionare **Graphic** o **Text** e premere Invio.
4. Per salvare le impostazioni e uscire dal programma Setup Utility, premere F10 o Fn+F10 (a seconda delle impostazioni della tastiera), selezionare **Yes** nella finestra visualizzata e premere Invio.

Modifica della lingua di visualizzazione del programma Setup Utility

Il programma Setup Utility supporta tre lingue di visualizzazione: inglese, francese e cinese semplificato.

Per modificare la lingua di visualizzazione del programma Setup Utility, procedere nel modo seguente:

1. Avviare il programma Setup Utility. Consultare la sezione "Avvio del programma Setup Utility" a pagina 35.
2. Dall'interfaccia principale, individuare **System Language** e premere Invio.
3. Selezionare la lingua di visualizzazione in base alle proprie esigenze.

Abilitazione o disabilitazione di un dispositivo

In questa sezione vengono fornite le informazioni per abilitare o disabilitare l'accesso utente ai dispositivi hardware (come i connettori USB o le unità di memorizzazione).

Per abilitare o disabilitare un dispositivo, procedere come segue:

1. Avviare il programma Setup Utility. Consultare la sezione "Avvio del programma Setup Utility" a pagina 35.
2. Selezionare **Devices**.
3. Selezionare il dispositivo che si desidera abilitare o disabilitare e premere Invio.
4. Selezionare l'impostazione desiderata e premere Invio.
5. Per salvare le impostazioni e uscire dal programma Setup Utility, premere F10 o Fn+F10 (a seconda delle impostazioni della tastiera). Quindi, selezionare **Yes** nella finestra visualizzata e premere Invio.

Abilitazione o disabilitazione della funzione di accensione automatica del computer

La funzione Automatic Power On nel programma Setup Utility fornisce varie opzioni per avviare il computer automaticamente.

Per abilitare o disabilitare le funzioni Automatic Power On, procedere come segue:

1. Avviare il programma Setup Utility. Consultare la sezione "Avvio del programma Setup Utility" a pagina 35.
2. Selezionare **Power → Automatic Power On** e premere Invio.
3. Selezionare la funzione che si desidera abilitare o disabilitare e premere Invio.
4. Selezionare l'impostazione desiderata e premere Invio.
5. Per salvare le impostazioni e uscire dal programma Setup Utility, premere F10 o Fn+F10 (a seconda delle impostazioni della tastiera). Quindi, selezionare **Yes** nella finestra visualizzata e premere Invio.

Abilitazione o disabilitazione della modalità di conformità ErP LPS

I computer Lenovo soddisfano i requisiti di design sostenibile della normativa ErP Lot 3. Per ulteriori informazioni, visitare il sito:

<https://www.lenovo.com/ecodeclaration>

È possibile abilitare la modalità di conformità ErP LPS nel programma Setup Utility per ridurre il consumo di elettricità quando il computer è spento o in modalità Sospensione.

Per abilitare o disabilitare la modalità di conformità ErP LPS, procedere come indicato di seguito:

1. Avviare il programma Setup Utility. Consultare la sezione "Avvio del programma Setup Utility" a pagina 35.

2. Selezionare **Power → Enhanced Power Saving Mode** e premere Invio.
3. Selezionare **Enabled** o **Disabled** in base alle proprie esigenze e quindi premere invio. Se si seleziona **Enabled**, è inoltre necessario disabilitare la funzione Wake on LAN. Consultare la sezione "Abilitazione o disabilitazione della funzione di accensione automatica del computer" a pagina 36.
4. Per salvare le impostazioni e uscire dal programma Setup Utility, premere F10 o Fn+F10 (a seconda delle impostazioni della tastiera). Quindi, selezionare **Yes** nella finestra visualizzata e premere Invio.

Quando la modalità di conformità ErP LPS è abilitata, è possibile riattivare il computer mediante una delle seguenti operazioni:

- Premere il pulsante di accensione.
- Abilitare la funzione Wake Up on Alarm per impostare la riattivazione del computer ad un orario prestabilito. Consultare la sezione "Abilitazione o disabilitazione della funzione di accensione automatica del computer" a pagina 36.
- Abilitare la funzione After Power Loss affinché il computer si riattivi quando l'alimentazione torna dopo un'improvvisa interruzione di elettricità.

Per abilitare la funzione After Loss Power, procedere nel seguente modo:

1. Avviare il programma Setup Utility. Consultare la sezione "Avvio del programma Setup Utility" a pagina 35.
2. Selezionare **Power → After Power Loss** e premere Invio.
3. Selezionare **Power On** e premere Invio.
4. Per salvare le impostazioni e uscire dal programma Setup Utility, premere F10 o Fn+F10 (a seconda delle impostazioni della tastiera). Quindi, selezionare **Yes** nella finestra visualizzata e premere Invio.

Abilitazione o disabilitazione della funzione di rilevazione delle modifiche di configurazione

Quando la funzione di rilevazione delle modifiche è abilitata, se il POST rileva modifiche alla configurazione di alcuni dispositivi hardware (come le unità di memorizzazione o i moduli di memoria), viene visualizzato un messaggio di errore.

Per abilitare o disabilitare la funzione di rilevazione delle modifiche di configurazione, procedere come segue:

1. Avviare il programma Setup Utility. Consultare la sezione "Avvio del programma Setup Utility" a pagina 35.
2. Selezionare **Security → Configuration Change Detection** e premere Invio.
3. Selezionare l'impostazione desiderata e premere Invio.
4. Per salvare le impostazioni e uscire dal programma Setup Utility, premere F10 o Fn+F10 (a seconda delle impostazioni della tastiera). Quindi, selezionare **Yes** nella finestra visualizzata e premere Invio.

Per ignorare il messaggio di errore e accedere al sistema operativo, effettuare una delle seguenti operazioni:

- Premere F2 o Fn+F2 (a seconda delle impostazioni della tastiera).
- Avviare e quindi uscire dal programma Setup Utility. Consultare "Avvio del programma Setup Utility" a pagina 35 e "Uscita dal programma Setup Utility" a pagina 41.

Modifica delle impostazioni BIOS prima dell'installazione di un nuovo sistema operativo

Le impostazioni BIOS variano a seconda del sistema operativo. Modificare le impostazioni BIOS prima di installare un nuovo sistema operativo.

Microsoft fornisce costantemente aggiornamenti per il sistema operativo Windows. Prima di installare una particolare versione di Windows, consultare l'elenco di compatibilità della versione di Windows. Per maggiori dettagli, visitare il sito:

<https://support.lenovo.com/us/en/solutions/windows-support>

Per modificare le impostazioni del BIOS:

1. Riavviare il computer. Quando viene visualizzata la schermata del logo, premere F1 o Fn+F1.
2. Dall'interfaccia principale, selezionare **Security** → **Secure Boot** e premere Invio.
3. A seconda del sistema operativo da installare, procedere nel modo seguente:
 - Per installare un sistema operativo Windows che supporta l'avvio sicuro, selezionare **Enabled** per **Secure Boot**.
 - Per installare un sistema operativo che non supporta l'avvio sicuro, ad esempio un sistema operativo Linux, selezionare **Disabled** per **Secure Boot**.
4. Premere F10 o Fn+F10 per salvare le modifiche e uscire.

Utilizzo delle password del BIOS

Utilizzando il programma Setup Utility, è possibile impostare le password per impedire l'accesso non autorizzato al computer e ai dati.

Non è necessario impostare tutte le password per utilizzare l'elaboratore. Tuttavia, l'utilizzo di password migliora la protezione del computer. Se si decide di impostare una password, leggere i seguenti argomenti.

Tipi di password

Nel programma Setup Utility sono disponibili i seguenti tipi di password:

- Password di accensione

Quando si imposta una password di accensione, viene richiesto di immettere una password valida a ogni accensione del computer. Il computer non può essere utilizzato finché non viene immessa la password valida.

- Password amministratore

L'impostazione della password amministratore impedisce a utenti non autorizzati di modificare le impostazioni di configurazione. Se si è responsabili della gestione delle impostazioni di configurazione di diversi computer, potrebbe essere necessario impostare una password amministratore.

Una volta impostata una password amministratore, viene richiesto di immettere una password valida a ogni tentativo di accesso al programma Setup Utility. Non è possibile accedere al programma Setup Utility finché non viene immessa una password valida.

Se sono state impostate sia la password di accensione che la password amministratore, è possibile immetterle entrambe. Tuttavia, per modificare le impostazioni di configurazione è necessario utilizzare la password amministratore.

- Password del disco fisso

L'impostazione di una password del disco fisso impedisce l'accesso non autorizzato ai dati sull'unità di memorizzazione interna (come ad esempio un'unità disco fisso). Una volta impostata una password del disco fisso, viene richiesto di immettere una password valida a ogni tentativo di accesso all'unità di memorizzazione.

Nota:

- Anche se l'unità di archiviazione viene rimossa da un computer e installata in un altro, la password del disco fisso è ancora valida.

- Se si dimentica la password del disco fisso, non è possibile reimpostarla né ripristinare i dati dell'unità di memorizzazione.

Considerazioni sulle password

Una password può essere una combinazione di un numero massimo di 64 caratteri alfabetici e numerici. Per motivi di sicurezza, si consiglia di utilizzare una password complessa che non possa essere facilmente violata.

Nota: Le password del programma Setup Utility sono sensibili al maiuscolo/minuscolo.

Una password complessa deve rispettare le seguenti linee guida:

- Contenere almeno otto caratteri
- Contenere almeno un carattere alfabetico e uno numerico
- Non utilizzare il proprio nome o il proprio nome utente
- Non sono una parola comune o un nome comune
- Devono essere significativamente differenti dalle password precedenti

Impostazione, modifica o eliminazione di una password

Per impostare, modificare o eliminare una password, procedere nel seguente modo:

1. Avviare il programma Setup Utility. Consultare la sezione "Avvio del programma Setup Utility" a pagina 35.
2. Selezionare **Security**.
3. In base al tipo di password, selezionare **Set Power-On Password**, **Set Administrator Password** o **Hard Disk Password** e premere Invio.
4. Seguire le istruzioni visualizzate sul lato destro dello schermo per impostare, modificare o eliminare una password.

Nota: Una password può essere una combinazione di un numero massimo di 64 caratteri alfabetici e numerici. Per ulteriori informazioni, vedere "Considerazioni sulle password" a pagina 39.

5. Per salvare le impostazioni e uscire dal programma Setup Utility, premere F10 o Fn+F10 (a seconda delle impostazioni della tastiera). Quindi, selezionare **Yes** nella finestra visualizzata e premere Invio.

Cancellazione di password perdute o dimenticate (cancellazione CMOS)

Questa sezione fornisce istruzioni su come cancellare password perse o dimenticate, ad esempio una password utente.

Nota: Le istruzioni in questa sezione non si applicano alla password del disco fisso.

Per cancellare una password dimenticata o perduta, procedere nel modo seguente:

1. Rimuovere qualsiasi supporto dalle unità e spegnere tutti i dispositivi collegati e il computer. Quindi, scollegare tutti i cavi di alimentazione dalle prese elettriche e scollegare tutti i cavi collegati al computer.
2. Rimuovere il coperchio del computer. Vedere Capitolo 7 "Rimozione e installazione dell'hardware" a pagina 59.
3. Individuare il ponticello Cancella (CMOS) (Complementary Metal Oxide Semiconductor)/Ripristino sulla scheda di sistema. Consultare la sezione "Posizione dell'hardware" a pagina 1.
4. Spostare il cavallotto dalla posizione standard (pin 1 e 2) alla posizione di manutenzione (pin 2 e 3).
5. Reinserrire il coperchio del computer e collegare il cavo di alimentazione. Vedere Capitolo 7 "Rimozione e installazione dell'hardware" a pagina 59.

6. Accendere il computer e lasciarlo acceso per circa 10 secondi. Spegnerlo quindi tenendo premuto il pulsante di alimentazione per circa cinque secondi.
7. Ripetere i passi 1 e 2.
8. Riportare il ponticello Cancellata CMOS/Ripristino nella posizione standard (piedino 1 e 2).
9. Reinscrivere il coperchio del computer e collegare il cavo di alimentazione.
10. Accendere il computer e il monitor. Quando viene visualizzata la schermata del logo, premere F1 o Fn+F1.
11. Per evitare la perdita dei dati, verificare che le impostazioni BIOS siano state ripristinate a un punto precedente.

Selezione di una periferica di avvio

Se non è possibile avviare il computer dal dispositivo previsto, modificare la sequenza di periferiche di avvio oppure selezionare una periferica di avvio temporanea.

Modifica permanente della sequenza di periferiche di avvio

Per modificare in modo permanente la sequenza di periferiche di avvio, procedere nel modo seguente:

1. A seconda del tipo di dispositivo di memorizzazione, effettuare una delle seguenti operazioni:
 - Se il dispositivo di memorizzazione è interno, andare al passaggio 2.
 - Se il dispositivo di memorizzazione è un disco, accertarsi che il computer sia acceso. Quindi, inserire il disco nell'unità ottica.
 - Se il dispositivo di memorizzazione è un dispositivo esterno diverso da un disco, collegare il dispositivo di memorizzazione al computer.
2. Avviare il programma Setup Utility. Consultare la sezione "Avvio del programma Setup Utility" a pagina 35.
3. Selezionare **Startup**.
4. Seguire le istruzioni sul lato destro dello schermo per modificare la sequenza di periferiche di avvio.
5. Per salvare le impostazioni e uscire dal programma Setup Utility, premere F10 o Fn+F10 (a seconda delle impostazioni della tastiera). Quindi, selezionare **Yes** nella finestra visualizzata e premere Invio.

Selezione di una periferica di avvio temporanea

Nota: Non tutti i dischi e le unità di memorizzazione sono avviabili.

Per selezionare un dispositivo di avvio temporaneo, effettuare quanto segue:

1. A seconda del tipo di dispositivo di memorizzazione, effettuare una delle seguenti operazioni:
 - Se il dispositivo di memorizzazione è interno, andare al passaggio 2.
 - Se il dispositivo di memorizzazione è un disco, accertarsi che il computer sia acceso. Quindi, inserire il disco nell'unità ottica.
 - Se il dispositivo di memorizzazione è un dispositivo esterno diverso da un disco, collegare il dispositivo di memorizzazione al computer.
2. Accendere o riavviare il computer. Prima dell'avvio di Windows, premere e rilasciare ripetutamente F12 o Fn+F12 (a seconda delle impostazioni della tastiera) finché non viene visualizzato Startup Device Menu.
3. Selezionare il dispositivo di memorizzazione desiderato e premere Invio. Il computer si avvierà dal dispositivo selezionato.

Se si desidera scegliere un dispositivo di avvio permanente, selezionare **Enter Setup** in Startup Device Menu e premere Invio per avviare il programma Setup Utility. Per ulteriori informazioni su come selezionare un

dispositivo di avvio permanente, consultare la sezione "Modifica permanente della sequenza di periferiche di avvio" a pagina 40.

Modifica del livello di velocità della ventola

La voce Fan Control Stepping consente di regolare le prestazioni termiche del computer. Da livello 1 al livello 7, un livello di velocità della ventola maggiore indica migliori prestazioni termiche del computer.

Per modificare il livello della velocità della ventola, procedere nel modo seguente:

1. Avviare il programma Setup Utility. Consultare la sezione "Avvio del programma Setup Utility" a pagina 35.
2. Selezionare **Power** → **Fan Control Stepping** e premere Invio.
3. Selezionare un livello della velocità della ventola e premere Invio.
4. Per salvare le impostazioni e uscire dal programma Setup Utility, premere F10 o Fn+F10 (a seconda delle impostazioni della tastiera), selezionare **Yes** nella finestra visualizzata e premere Invio.

Uscita dal programma Setup Utility

Per chiudere il programma Setup Utility, effettuare una delle seguenti operazioni:

- Se si desidera salvare le nuove impostazioni, premere F10 o Fn+F10 (a seconda delle impostazioni della tastiera). Quindi, selezionare **Yes** nella finestra visualizzata e premere Invio.
- Se non si desidera salvare le nuove impostazioni, selezionare **Exit** → **Discard Changes and Exit** e premere Invio. Quindi, selezionare **Yes** nella finestra visualizzata e premere Invio.

Aggiornamento e ripristino del BIOS

Il BIOS è il primo programma che il computer esegue quando si accende il computer. Il BIOS inizializza i componenti hardware e carica il sistema operativo e gli altri programmi software.

Aggiornamento del BIOS

Quando si installa un nuovo programma, un dispositivo hardware o un driver di dispositivo, potrebbe essere necessario aggiornare il BIOS. È possibile aggiornare il BIOS dal sistema operativo o da un disco di aggiornamento flash (disponibile solo su alcuni modelli).

Per aggiornare il BIOS, procedere come segue:

1. Visitare il sito <https://support.lenovo.com>.
2. Per aggiornare il BIOS dal sistema operativo, scaricare il driver di aggiornamento flash del BIOS a seconda della versione del sistema operativo. Per aggiornare il BIOS da un disco di aggiornamento flash, scaricare la versione dell'immagine ISO (utilizzata per creare un disco di aggiornamento flash). Quindi, scaricare le istruzioni di installazione per il driver di aggiornamento flash del BIOS.
3. Stampare le istruzioni di installazione scaricate e seguire tali istruzioni per aggiornare il BIOS.

Nota: Se si desidera aggiornare il BIOS da un disco di aggiornamento flash, le istruzioni di installazione potrebbero non fornire indicazioni su come registrare il disco di aggiornamento. Vedere "Registrazione di un disco" a pagina 18.

Ripristino in seguito a un errore di aggiornamento del BIOS

Per ripristinare il computer da un errore di aggiornamento del BIOS, procedere nel modo seguente:

1. Rimuovere qualsiasi supporto dalle unità e spegnere tutti i dispositivi collegati e il computer. Quindi, scollegare tutti i cavi di alimentazione dalle prese elettriche e scollegare tutti i cavi collegati al computer.

2. Rimuovere il coperchio del computer. Vedere Capitolo 7 "Rimozione e installazione dell'hardware" a pagina 59.
3. Individuare il ponticello Cancella CMOS/Ripristino sulla scheda di sistema. Vedere "Posizione dell'hardware" a pagina 1.
4. Rimuovere eventuali parti e cavi che impediscono l'accesso al ponticello Cancella CMOS/Ripristino.
5. Spostare il cavallotto dalla posizione standard (pin 1 e 2) alla posizione di manutenzione (pin 2 e 3).
6. Reinstallare le parti e i componenti precedentemente rimossi.
7. Reinstallare il coperchio del computer e ricollegare gli eventuali cavi scollegati. Vedere Capitolo 7 "Rimozione e installazione dell'hardware" a pagina 59.
8. Accendere il computer e inserire il disco di aggiornamento del BIOS nell'unità ottica. Attendere alcuni minuti. Inizia il processo di ripristino. Al termine del processo di ripristino, il computer si spegnerà automaticamente.

Nota: Se il computer non viene avviato dal disco, selezionare il disco come dispositivo di avvio. Vedere "Selezione di una periferica di avvio temporanea" a pagina 40.

9. Ripetere i passaggi 1–4.
10. Riportare il ponticello Cancella CMOS/Ripristino nella posizione standard (piedino 1 e 2).
11. Ripetere i passi 6 e 7.
12. Accendere il computer e il monitor. Quando viene visualizzata la schermata del logo, premere F1 o Fn +F1.
13. Per evitare la perdita dei dati, verificare che le impostazioni del BIOS siano state ripristinate a un punto precedente all'aggiornamento del BIOS.

Configurazione RAID

Questa sezione fornisce informazioni sui requisiti delle unità di memorizzazione per i livelli RAID e istruzioni su come configurare RAID per il computer. In base al modello e alla configurazione del computer, è possibile configurare RAID utilizzando uno dei seguenti programmi di utilità:

- Programma di utilità per la configurazione di Intel Rapid Storage Technology enterprise (RSTe)
- AVAGO MegaRAID Configuration Utility
- Programma di utilità per la configurazione Intel Virtual RAID on CPU

Introduzione a RAID

RAID è una tecnologia che fornisce funzioni di memorizzazione avanzate e un'affidabilità elevata tramite la ridondanza.

Quando un gruppo di unità di memorizzazione fisica indipendenti è configurato per l'utilizzo della tecnologia RAID, le unità fanno parte di un array RAID. L'array distribuisce i dati su più unità di memorizzazione, ma il computer host considera l'array un'unica unità di memorizzazione. La creazione e l'utilizzo di array RAID garantiscono prestazioni elevate, ad esempio prestazioni I/O accelerate perché è possibile accedere a diverse unità contemporaneamente.

I gruppi di unità RAID configurati in base a determinati livelli RAID migliorano inoltre l'affidabilità della memorizzazione dati e la tolleranza di errore rispetto ai sistemi di memorizzazione a unità singola. Per evitare la perdita di dati in seguito a un errore di un'unità, ricostruire i dati mancanti dalle unità rimanenti.

Nota: Per RAID 0 non è possibile ricostruire i dati mancanti risultanti da un errore di un'unità.

Configurazione RAID mediante Intel RSTe

Se il computer viene fornito con il programma di utilità per la configurazione Intel RSTe, è possibile consultare le sezioni riportate di seguito per configurare RAID con Intel RSTe.

Requisiti delle unità di memorizzazione per i livelli RAID

Il computer supporta i seguenti livelli RAID:

- RAID 0: array dischi con striping
 - È composto da almeno due unità di memorizzazione SATA
 - Dimensione di striping supportata: 4 KB, 8 KB, 16 KB, 32 KB, 64 KB o 128 KB
 - Prestazioni migliori senza tolleranza di errore
- RAID 1: array dischi con mirroring
 - È composto da due unità di memorizzazione SATA
 - Migliori prestazioni di lettura e ridondanza del 100%
- RAID 10: array disco con striping e mirroring (una combinazione di RAID 0 e RAID 1)
 - È composto da quattro unità di memorizzazione SATA
 - Dimensione di striping supportata: 4 KB, 8 KB, 16 KB, 32 KB o 64 KB
- RAID 5: array disco con striping a livello di blocco con parità distribuita
 - È composto da almeno tre unità di memorizzazione SATA
 - Dimensioni di striping supportate: 16 KB, 32 KB, 64 KB o 128 KB
 - Prestazioni migliori e tolleranza di errore

Creazione di un volume RAID

Attenzione: Tutti i dati esistenti memorizzati sulle unità selezionate verranno cancellati durante la creazione del volume RAID.

Per creare un volume RAID, procedere nel modo seguente:

1. Abilitare **RAID** nel modo seguente:
 - a. Avviare il programma Setup Utility. Consultare la sezione "Avvio del programma Setup Utility" a pagina 35.
 - b. Selezionare **Devices → PCH SATA Configuration** e premere Invio.
 - c. Selezionare **Configure SATA as** e premere Invio. Quindi, selezionare **RAID** e premere Invio.
 - d. Per salvare le impostazioni e uscire dal programma Setup Utility, premere F10 o Fn+F10 (a seconda delle impostazioni della tastiera), selezionare **Yes** nella finestra visualizzata e premere Invio.
2. Avviare nuovamente il programma Setup Utility. Consultare la sezione "Avvio del programma Setup Utility" a pagina 35.
3. Selezionare **Advanced → Intel RSTe SATA Controller** e premere Invio.
4. Selezionare **Create RAID Volume** e premere Invio. Viene visualizzata la finestra Create RAID Volume.
5. Selezionare e configurare le opzioni singolarmente.
 - a. **Name:** è possibile utilizzare il nome predefinito **Volume0** o immettere un nome personalizzato per il volume RAID.
 - b. **RAID Level:** è possibile configurare il livello RAID su una delle seguenti impostazioni:
 - **RAID0**
 - **RAID1**

- **RAID10**
- **RAID5**

Nota: Alcuni dei livelli RAID potrebbero non essere visualizzati poiché il numero delle unità di memorizzazione SATA installate varia.

- Select Disks:** selezionare un'unità di memorizzazione e premere Invio. Selezionare quindi **X** e premere Invio per aggiungerlo al gruppo.
 - Strip Size** (se applicabile): selezionare una dimensione di striping e premere Invio.
 - Capacity:** personalizzare la capacità del volume RAID. Il valore predefinito per il volume RAID è il più elevato.
- Selezionare **Create Volume** e premere Invio per creare un volume RAID.
 - Per salvare le impostazioni e uscire dal programma Setup Utility, premere F10 o Fn+F10 (a seconda delle impostazioni della tastiera), selezionare **Yes** nella finestra visualizzata e premere Invio.

Visualizzazione delle informazioni su un volume RAID

Per visualizzare le informazioni su un volume RAID, procedere come segue:

- Avviare il programma Setup Utility. Consultare la sezione "Avvio del programma Setup Utility" a pagina 35.
- Selezionare **Advanced** → **Intel RSTe SATA Controller** e premere Invio.
- Selezionare **RAID Volumes** e premere Invio.
- Selezionare un volume RAID e premere Invio per visualizzare le informazioni dettagliate.

Eliminazione di un volume RAID

Attenzione: Tutti i dati esistenti memorizzati sulle unità selezionate verranno cancellati dopo l'eliminazione dei volumi RAID.

Per eliminare un volume RAID, effettuare le seguenti operazioni:

- Avviare il programma Setup Utility. Consultare la sezione "Avvio del programma Setup Utility" a pagina 35.
- Selezionare **Advanced** → **Intel RSTe SATA Controller** e premere Invio.
- In **RAID Volumes**, selezionare il volume RAID che si desidera eliminare e premere Invio. Viene visualizzata la finestra RAID VOLUME INFO.
- Selezionare **Delete** in **Volume Actions** e premere Invio. Quando richiesto, selezionare **Yes** e premere Invio per confermare l'eliminazione del volume RAID selezionato.
- Per salvare le impostazioni e uscire dal programma Setup Utility, premere F10 o Fn+F10 (a seconda delle impostazioni della tastiera), selezionare **Yes** nella finestra visualizzata e premere Invio.

Configurazione RAID mediante AVAGO MegaRAID Configuration Utility

Per configurare RAID con AVAGO MegaRAID Configuration Utility verificare che:

- Una scheda AVAGO MegaRAID sia installata nel computer.
- Le unità di memorizzazione utilizzate per la configurazione RAID siano collegate alla scheda AVAGO MegaRAID installata invece che alla scheda di sistema.

Requisiti delle unità di memorizzazione per i livelli RAID

Il computer supporta i seguenti livelli RAID:

- RAID 0: array dischi con striping

- È composto da almeno due unità di memorizzazione SATA o SAS (Serial Attached SCSI)
- Dimensioni di striping supportate: 64 KB, 128 KB, 256 KB, 512 KB o 1 MB
- Prestazioni migliori senza tolleranza di errore
- RAID 1: array dischi con mirroring
 - È composto da due o quattro unità di memorizzazione SATA o SAS
 - Migliori prestazioni di lettura e ridondanza del 100%
- RAID 10: array disco con striping e mirroring (una combinazione di RAID 0 e RAID 1)
 - È composto da quattro unità di memorizzazione SATA o SAS
 - I dati vengono sottoposti a striping tra gruppi di unità di memorizzazione
 - Offre una elevata velocità di trasferimento dati e ridondanza completa dei dati
- RAID 5: array disco con striping a livello di blocco con parità distribuita
 - È composto da almeno tre unità di memorizzazione SATA o SAS
 - Dimensioni di striping supportate: 64 KB, 128 KB, 256 KB, 512 KB o 1 MB
 - Prestazioni migliori e tolleranza di errore
 - Disponibile solo su alcuni modelli di schede AVAGO MegaRAID
- RAID 6: array disco con striping a livello di blocco con parità distribuita duale
 - È composto da almeno quattro unità di memorizzazione SATA o SAS
 - Dimensioni di striping supportate: 64 KB, 128 KB, 256 KB, 512 KB o 1 MB
 - Tolleranza agli errori e prestazioni migliori in grado di far fronte alla perdita di due unità di memorizzazione
 - Disponibile solo su alcuni modelli di schede AVAGO MegaRAID

Creazione di un volume RAID

Attenzione: Tutti i dati esistenti memorizzati sulle unità selezionate verranno cancellati durante la creazione del volume RAID.

Per creare un volume RAID, procedere nel modo seguente:

1. Avviare il programma Setup Utility. Consultare la sezione "Avvio del programma Setup Utility" a pagina 35.
2. Selezionare **Advanced** → **AVAGO MegaRAID Configuration Utility** e premere Invio.
3. Selezionare **Main Menu** e premere Invio.
4. Selezionare **Configuration Management** e premere Invio.
5. Selezionare **Create Virtual Drive** e premere Invio.
6. Selezionare e configurare le opzioni singolarmente.
 - a. **Select RAID Level:** è possibile configurare il livello RAID su una delle seguenti impostazioni:
 - **RAID0**
 - **RAID1**
 - **RAID5**
 - **RAID6**
 - **RAID10**

Nota: alcuni livelli RAID potrebbero non essere visualizzati poiché il numero di unità di memorizzazione SATA installate e il modello di scheda AVAGO MegaRAID variano.

- b. **Select Drives From**: selezionare **Unconfigured capacity** o **Free capacity** in base alle esigenze e premere Invio.
 - c. **Select Drives**: selezionare un'unità di memorizzazione e premere Invio. Dopo aver selezionato tutte le unità di memorizzazione per la creazione del volume RAID, selezionare **Apply Changes** e premere Invio. Quando richiesto, selezionare **Confirm** e premere Invio. Selezionare quindi **Yes** e premere Invio per salvare la selezione delle unità di memorizzazione. Infine, selezionare **OK** e premere Invio.
 - d. **Virtual Drive Name**: è possibile immettere un nome personalizzato per il nome del volume.
 - e. **Strip Size** (se applicabile): selezionare una dimensione di striping e premere Invio.
7. Selezionare **Save Configuration** e premere Invio. Quando richiesto, selezionare **Confirm** e premere Invio. Quindi selezionare **Yes** e premere Invio per confermare la creazione del volume RAID.
 8. Per salvare le impostazioni e uscire dal programma Setup Utility, premere F10 o Fn+F10 (a seconda delle impostazioni della tastiera), selezionare **Yes** nella finestra visualizzata e premere Invio.

Visualizzazione delle informazioni su un volume RAID

Per visualizzare le informazioni su un volume RAID, procedere come segue:

1. Avviare il programma Setup Utility. Consultare la sezione "Avvio del programma Setup Utility" a pagina 35.
2. Selezionare **Advanced** → **AVAGO MegaRAID Configuration Utility** e premere Invio.
3. Selezionare **Main Menu** e premere Invio.
4. Selezionare **Virtual Drive Management** e premere Invio.
5. Selezionare un volume RAID e premere Invio per visualizzare le informazioni dettagliate.

Eliminazione di un volume RAID

Attenzione: Tutti i dati esistenti memorizzati sulle unità selezionate verranno cancellati dopo l'eliminazione dei volumi RAID.

Per eliminare un volume RAID, effettuare le seguenti operazioni:

1. Avviare il programma Setup Utility. Consultare la sezione "Avvio del programma Setup Utility" a pagina 35.
2. Selezionare **Advanced** → **AVAGO MegaRAID Configuration Utility**.
3. Selezionare **Main Menu** e premere Invio.
4. Selezionare **Virtual Drive Management** e premere Invio.
5. Selezionare il volume RAID non necessario e premere Invio.
6. In **Operation**, selezionare **Delete Virtual Drive** e premere Invio.
7. Selezionare **Go** e premere Invio. Quando richiesto, selezionare **Confirm** e premere Invio. Selezionare quindi **Yes** e premere Invio per eliminare il volume RAID.
8. Per salvare le impostazioni e uscire dal programma Setup Utility, premere F10 o Fn+F10 (a seconda delle impostazioni della tastiera), selezionare **Yes** nella finestra visualizzata e premere Invio.

Configurazione RAID mediante Intel Virtual RAID on CPU

Per configurare RAID con il programma di utilità per la configurazione Intel Virtual RAID on CPU verificare che:

- Un modulo chiave di aggiornamento sia collegato al connettore Virtual RAID on CPU (VROC) sulla scheda di sistema. Consultare la sezione "Posizione dell'hardware" a pagina 1.
- Le unità SSD M.2 vengono installate nel computer.

Requisiti delle unità di memorizzazione per i livelli RAID

Il computer supporta i seguenti livelli RAID:

- RAID 0: array dischi con striping
 - È composto da almeno due unità SSD M.2
 - Dimensione di striping supportata: 4 KB, 8 KB, 16 KB, 32 KB, 64 KB o 128 KB
 - Prestazioni migliori senza tolleranza di errore
- RAID 1: array dischi con mirroring
 - È composto da due unità SSD M.2
 - Migliori prestazioni di lettura e ridondanza del 100%
- RAID 10: array disco con striping e mirroring (una combinazione di RAID 0 e RAID 1)
 - È composto da quattro unità SSD M.2
 - Dimensione di striping supportata: 4 KB, 8 KB, 16 KB, 32 KB o 64 KB
- RAID 5: array disco con striping a livello di blocco con parità distribuita
 - È composto da almeno tre unità SSD M.2
 - Dimensioni di striping supportate: 16 KB, 32 KB, 64 KB o 128 KB
 - Prestazioni migliori e tolleranza di errore
 - Disponibile solo su alcuni modelli di moduli chiave di aggiornamento

Creazione di un volume RAID

Attenzione: Tutti i dati esistenti memorizzati sulle unità selezionate verranno cancellati durante la creazione del volume RAID.

Per creare un volume RAID, procedere nel modo seguente:

1. Abilitare **VMD** per le unità SSD M.2 selezionate procedendo nel modo seguente:
 - a. Avviare il programma Setup Utility. Consultare la sezione "Avvio del programma Setup Utility" a pagina 35.
 - b. Selezionare **Advanced** → **Intel(R) VMD technology** e premere Invio.
 - c. Selezionare una voce di menu e premere Invio. Selezionare quindi **Enabled** e premere Invio.
 - d. Selezionare uno slot per unità SSD M.2 occupato in base alle esigenze e premere Invio. Selezionare quindi **VMD** e premere Invio.
 - e. Per salvare le impostazioni e uscire dal programma Setup Utility, premere F10 o Fn+F10 (a seconda delle impostazioni della tastiera), selezionare **Yes** nella finestra visualizzata e premere Invio.
2. Avviare nuovamente il programma Setup Utility. Consultare la sezione "Avvio del programma Setup Utility" a pagina 35.
3. Selezionare **Advanced** → **Intel Virtual RAID on CPU** e premere Invio.
4. Selezionare **All Intel VMD Controllers** e premere Invio.
5. Selezionare **Create Volumes** e premere Invio.
6. Selezionare e configurare le opzioni singolarmente.
 - a. **Name:** è possibile utilizzare il nome predefinito **Volume0** o immettere un nome personalizzato per il volume RAID.
 - b. **RAID Level:** è possibile configurare il livello RAID su una delle seguenti impostazioni:
 - **RAID0**
 - **RAID1**

- **RAID10**
- **RAID5**

Nota: alcuni livelli RAID potrebbero non essere visualizzati poiché il numero di unità SSD M.2 installate e il modello del modulo chiave di aggiornamento variano.

- Select Disks:** selezionare un'unità SSD M.2 e premere Invio. Selezionare quindi **X** e premere Invio per aggiungerlo al gruppo.
 - Stripe Size** (se applicabile): selezionare una dimensione di striping e premere Invio.
 - Capacity:** personalizzare la capacità del volume RAID. Il valore predefinito per il volume RAID è il più elevato.
- Selezionare **Create Volume** e premere Invio per creare un volume RAID.
 - Per salvare le impostazioni e uscire dal programma Setup Utility, premere F10 o Fn+F10 (a seconda delle impostazioni della tastiera), selezionare **Yes** nella finestra visualizzata e premere Invio.

Visualizzazione delle informazioni su un volume RAID

Per visualizzare le informazioni su un volume RAID, procedere come segue:

- Avviare il programma Setup Utility. Consultare la sezione "Avvio del programma Setup Utility" a pagina 35.
- Selezionare **Advanced** → **Intel Virtual RAID on CPU** e premere Invio.
- Selezionare **RAID Volumes** e premere Invio.
- Selezionare un volume RAID e premere Invio per visualizzare le informazioni dettagliate.

Eliminazione di un volume RAID

Attenzione: Tutti i dati esistenti memorizzati sulle unità selezionate verranno cancellati dopo l'eliminazione dei volumi RAID.

Per eliminare un volume RAID, effettuare le seguenti operazioni:

- Avviare il programma Setup Utility. Consultare la sezione "Avvio del programma Setup Utility" a pagina 35.
- Selezionare **Advanced** → **Intel Virtual RAID on CPU** e premere Invio.
- Selezionare **Intel VROC Managed Volumes** e premere Invio.
- In **Volume Actions**, selezionare **Delete** e premere Invio.
- Quando richiesto, selezionare **Yes** e premere Invio per confermare l'eliminazione del volume RAID selezionato.
- Per salvare le impostazioni e uscire dal programma Setup Utility, premere F10 o Fn+F10 (a seconda delle impostazioni della tastiera), selezionare **Yes** nella finestra visualizzata e premere Invio.

Capitolo 6. Risoluzione dei problemi, diagnostica e ripristino

Questo capitolo fornisce soluzioni per risolvere i problemi del computer. Seguire i passaggi della procedura di base per la risoluzione dei problemi, che consente di utilizzare al meglio le informazioni di ripristino, diagnostica e risoluzione dei problemi.

Procedura di base per la risoluzione dei problemi relativi al computer

Si consiglia di attenersi alla seguente procedura per risolvere i problemi del computer:

1. Verificare che:
 - a. I cavi di tutti i dispositivi collegati siano stati collegati correttamente e in modo sicuro.
 - b. Tutti i dispositivi collegati che richiedono l'alimentazione CA siano collegati a prese elettriche funzionanti e dotate di messa a terra adeguata.
 - c. Tutti i dispositivi collegati siano stati abilitati nelle impostazioni del BIOS del computer. Vedere "Abilitazione o disabilitazione di un dispositivo" a pagina 36.Se tali azioni non consentono di risolvere il problema, continuare con il passaggio successivo.
2. Utilizzare un programma antivirus per verificare se il computer sia stato infettato da un virus. Se il programma rileva un virus, rimuoverlo. Se il programma antivirus non consente di risolvere il problema, continuare con il passaggio successivo.
3. Consultare "Risoluzione dei problemi" a pagina 49 e seguire le istruzioni per il tipo di problema verificatosi. Se queste istruzioni non consentono di risolvere il problema, continuare con il passaggio successivo.
4. Eseguire il programma di diagnostica. Vedere "Strumenti di diagnostica Lenovo" a pagina 57. Se il programma di diagnostica non consente di risolvere il problema, continuare con il passaggio successivo.
5. Ripristinare il sistema operativo. Vedere "Informazioni sul ripristino" a pagina 57.
6. Se nessuna di queste azioni consente di risolvere il problema, contattare il Centro assistenza clienti Lenovo. Per un elenco dei numeri Lenovo Support, visitare il sito <http://www.lenovo.com/support/phone>. Per ulteriori informazioni su supporto, servizi e assistenza tecnica, vedere la sezione Capitolo 8 "Richiesta di informazioni, supporto e assistenza" a pagina 121.

Risoluzione dei problemi

Attenzione: Non aprire il computer né tentare qualsiasi riparazione prima di avere consultato e compreso le "Informazioni preliminari: informazioni importanti sulla sicurezza" a pagina v.

Consultare le informazioni per la risoluzione dei problemi per trovare le soluzioni ai problemi dotati di sintomi definiti.

Problemi di avvio

Il computer non si avvia quando viene premuto il pulsante di alimentazione.

Soluzioni:

Verificare che:

- Il cavo di alimentazione sia collegato correttamente sul retro del computer e ad una presa elettrica funzionante.

- Se il computer è dotato di un interruttore di alimentazione secondario posto sulla parte posteriore, verificare che tale interruttore sia acceso.
- L'indicatore di alimentazione posto nella parte anteriore del computer è acceso.
- Il voltaggio del computer corrisponda al voltaggio disponibile nella presa elettrica per il proprio paese o la propria regione.

Il sistema operativo non si avvia.

Soluzione:

Verificare che la sequenza di periferiche di avvio configurata nel programma Setup Utility includa il dispositivo in cui si trova il sistema operativo. Generalmente, il sistema operativo risiede sull'unità di memorizzazione interna. Per ulteriori informazioni, vedere "Modifica permanente della sequenza di periferiche di avvio" a pagina 40.

Prima dell'avvio del sistema operativo, il computer emette diversi segnali acustici.

Soluzione:

Verificare che i tasti non siano bloccati.

Problemi audio

Non si riesce a sentire l'audio sul sistema operativo Windows.

Soluzioni:

- Se si utilizzano altoparlanti esterni alimentati e dotati di un controllo On/Off, verificare che:
 - Il controllo On/Off è impostato su **On**.
 - Il cavo di alimentazione dell'altoparlante è stato collegato ad una presa elettrica CA funzionante e dotata di messa a terra.
- Se gli altoparlanti esterni dispongono di un controllo del volume, verificare che il volume non sia stato impostato su un valore troppo basso.
- Fare clic sull'icona del volume nell'area di notifica di Windows sulla barra delle applicazioni. Verificare che le impostazioni Disattiva non siano state selezionate e che nessuna impostazione del volume sia stata posizionata su un valore troppo basso.

Nota: Se l'icona del volume non è visualizzata nell'area di notifica di Windows, aggiungere l'icona del volume all'area di notifica. Vedere il sistema della guida di Windows.

- Nel caso di computer con un pannello audio anteriore, verificare che il volume non sia stato impostato su un valore troppo basso.
- Verificare che gli altoparlanti esterni (e le cuffie, se utilizzate) siano stati collegati ai connettori audio appropriati del computer. La maggior parte dei cavi degli altoparlanti è codificata dal colore per corrispondere ai connettori.

Nota: Quando i cavi per cuffie o altoparlante esterno vengono collegati ai connettori audio, l'altoparlante interno, se presente, viene disabilitato. Nella maggior parte dei casi, se un adattatore audio viene installato in uno degli alloggiamenti di espansione, la funzione audio integrata nella scheda di sistema viene disabilitata. Di conseguenza, è necessario utilizzare i connettori audio dell'adattatore audio.

- Verificare che il programma in esecuzione sia stato progettato per essere utilizzato sul sistema operativo Windows. Se il programma è stato progettato per essere eseguito in DOS, non utilizza la funzione audio Windows. Il programma deve essere configurato per utilizzare l'emulazione Sound Blaster Pro o Sound Blaster.

- Verificare che i driver di dispositivo audio siano installati correttamente.

L'audio viene emesso da uno degli altoparlanti esterni.

Soluzioni:

- Verificare che il cavo dell'altoparlante sia stato inserito correttamente nel connettore del computer.
- Fare clic con il pulsante destro del mouse sull'icona del volume nell'area di notifica di Windows sulla barra delle applicazioni. Quindi, fare clic **Apri mixer volume** e selezionare l'altoparlante desiderato. Fare clic sulla scheda **Livelli** e verificare che le impostazioni di bilanciamento siano impostate correttamente.

Nota: Se l'icona del volume non è visualizzata nell'area di notifica di Windows, aggiungere l'icona del volume all'area di notifica. Vedere il sistema della guida di Windows.

Problemi relativi a CD o DVD

Un CD o un DVD non funziona.

Soluzioni:

- Verificare che il cavo di alimentazione e il cavo di segnale siano collegati correttamente all'unità.
- Verificare che il disco sia stato inserito correttamente, con l'etichetta rivolta verso l'alto.
- Verificare che il disco in uso sia pulito. Per rimuovere la polvere o le impronte digitali, pulire il disco con un panno morbido dal centro verso l'esterno del disco stesso. Se si pulisce il disco con movimenti circolari, potrebbe verificarsi la perdita di dati.
- Verificare che il disco in uso non sia graffiato o danneggiato. Tentare di inserire un altro disco. Se non è possibile leggere i dati da un altro disco funzionante, è possibile che si sia verificato un problema con l'unità ottica o durante il cablaggio dell'unità ottica.
- Se sono state installate più unità CD o DVD (o una combinazione delle unità CD e DVD), tentare di inserire il disco nell'altra unità. In alcuni casi, solo una delle unità viene collegata al sistema secondario audio.

Non è possibile utilizzare un supporto di ripristino avviabile, quale il CD Product Recovery, per avviare il computer.

Soluzione:

Verificare che l'unità CD o DVD sia configurata come la priorità principale del Boot Priority Order nel programma Setup Utility. Fare riferimento a "Selezione di una periferica di avvio temporanea" a pagina 40 per informazioni sulla visualizzazione e sulla modifica della sequenza di avvio.

Nota: In alcuni modelli di computer la sequenza di avvio viene impostata in modo permanente e non può essere modificata.

Anziché il video DVD appare una schermata nera.

Soluzioni:

- Riavviare il programma del lettore DVD.
- Provare una risoluzione schermo o una intensità di colore inferiore.
- Chiudere qualsiasi file aperto e riavviare il computer.

Un filmato DVD non viene riprodotto.

Soluzioni:

- Verificare che la superficie del disco sia pulita e non graffiata.

- Verificare il disco il pacchetto per la codifica regionale. Potrebbe essere necessario acquistare un disco con la codifica per la regione in cui si utilizza il computer.

Non viene emesso alcun audio o solo un audio saltuario durante la riproduzione di un filmato DVD.

Soluzioni:

- Verificare le impostazioni del controllo del volume del computer e degli altoparlanti.
- Verificare che la superficie del disco sia pulita e non graffiata.
- Verificare tutte le connessioni del cavo verso e dagli altoparlanti.
- Utilizzare il menu DVD per il video per selezionare una diversa traccia audio.

La riproduzione è lenta o veloce.

Soluzioni:

- Disabilitare qualsiasi programma in background, quale AntiVirus o Temi del desktop.
- Verificare che la risoluzione video sia inferiore a 1.152 x 864 pixel.

Viene visualizzato un messaggio che indica disco non valido o non trovato.

Soluzioni:

- Verificare che nell'unità sia presente il disco con la parte lucente rivolta verso il basso.
- Verificare che la risoluzione video sia inferiore a 1.152 x 864 pixel.
- Verificare che il DVD oppure il CD sia inserito in un'unità ottica appropriata. Ad esempio, non inserire un DVD in un'unità per soli CD.

Problemi saltuari

Per problemi saltuari si intendono quei problemi che si verificano solo occasionalmente e difficilmente si ripetono.

Soluzioni:

- Verificare che tutti i cavi siano collegati correttamente al computer e ai dispositivi collegati.
- Verificare che, all'accensione del computer, la griglia della ventola non sia bloccata (è presente un flusso d'aria intorno alla griglia) e le ventole funzionino. Se il flusso d'aria è ostruito o le ventole non funzionano, l'elaboratore potrebbe surriscaldarsi.
- Se sono stati installati dispositivi (SCSI) (Small Computer System Interface), assicurarsi che l'ultimo dispositivo esterno di ciascuna catena SCSI sia terminato correttamente. Per ulteriori informazioni, consultare la documentazione SCSI.

Problemi relativi all'unità di memorizzazione

Alcune o tutte le unità di memorizzazione risultano non disponibili nel programma Setup Utility.

Soluzioni:

- Verificare che i cavi di segnale e i cavi di alimentazione di tutte le unità di memorizzazione siano collegati correttamente.
- Se nel computer sono installate unità di memorizzazione SAS, verificare che la scheda AVAGO MegaRAID sia collegata correttamente.

Il computer non si avvia dall'unità di memorizzazione corretta o viene visualizzato il messaggio che indica "No Operating System Found".

Soluzioni:

- Verificare che i cavi di segnale e i cavi di alimentazione di tutte le unità di memorizzazione siano collegati correttamente.
- Verificare che il computer venga avviato dall'unità di memorizzazione corretta. Impostare l'unità di memorizzazione, in cui risiede il sistema operativo, come primo dispositivo di avvio nel programma Setup Utility. Fare riferimento alla sezione "Modifica permanente della sequenza di periferiche di avvio" a pagina 40.

Nota: In rari casi, è possibile che l'unità di memorizzazione con il sistema operativo possa essere danneggiata. Se si verifica questo problema, sostituire l'unità di memorizzazione. Fare riferimento alla sezione Capitolo 7 "Rimozione e installazione dell'hardware" a pagina 59.

Problemi relativi alla LAN Ethernet

Il computer non riesce a connettersi a una LAN Ethernet.

Soluzioni:

- Collegare il cavo dal connettore Ethernet al connettore RJ45 dell'hub.
- Abilitare la funzione Ethernet LAN nel programma Setup Utility.
- Abilitare la scheda Ethernet LAN.
 1. Accedere al **Pannello di controllo** e scegliere la visualizzazione per icone grandi o icone piccole.
 2. Fare clic su **Centro di condivisione e rete → Modifica impostazioni scheda**.
 3. Fare clic con il pulsante destro del mouse sull'icona della scheda Ethernet LAN, quindi fare clic su **Abilita**.
- Aggiornare o reinstallare il driver Ethernet LAN. Vedere "Aggiornamento del computer" a pagina 26.
- Installare tutto il software necessario per l'ambiente di rete. Rivolgersi al responsabile della LAN.
- Impostare la stessa modalità duplex per la porta di commutazione e l'adattatore. Se l'adattatore è stato configurato per le comunicazioni full duplex, verificare che anche la porta di commutazione sia stata configurata per questo tipo di comunicazioni. Impostando la modalità duplex errata, potrebbero verificarsi un calo delle prestazioni del sistema, la perdita di dati o interruzioni del collegamento.

Quando un computer modello Gigabit Ethernet viene utilizzato a una velocità di 1.000 Mbps, la connessione Ethernet LAN non avviene o si verifica un errore.

Soluzione:

collegare il cavo di rete al connettore Ethernet utilizzando cavi di categoria 5 e un hub/interruttore 100 BASE-T (non 100 BASE-X).

Un computer modello Gigabit Ethernet dovrebbe connettersi alla rete a una velocità di 1.000 Mbps, ma si connette solo a 100 Mbps.

Soluzioni:

- Provare con un altro cavo.
- Impostare il partner di collegamento su Negoziazione automatica.
- Impostare l'interruttore in modo sia compatibile con lo standard 802.3ab (gigabit su rame).

La funzione Wake On LAN non funziona.

Soluzione:

Abilitare la funzione Wake On LAN nel programma Setup Utility.

Problemi relativi alla WLAN (wireless LAN)

Nota: La funzione WLAN (wireless LAN) è disponibile solo su alcuni modelli.

La funzione WLAN (wireless LAN) non funziona.

Soluzioni:

- Abilitare la funzione WLAN (wireless LAN) nel programma Setup Utility.
- Per il sistema operativo Windows, abilitare la funzione WLAN (wireless LAN) nelle impostazioni di Windows. Aprire il menu **Start** e fare clic su **Impostazioni → Rete e Internet → Wi-Fi**. Attivare la funzione Wi-Fi.
- Abilitare i dispositivi WLAN.
 1. Fare clic con il pulsante destro del mouse su **Start** per aprire il menu di scelta rapida **Start**.
 2. Fare clic su **Gestione dispositivi**. Digitare la password amministratore o dare la conferma, se richiesto.
 3. Espandere **Schede di rete** per visualizzare tutti i dispositivi di rete.
 4. Fare clic con il pulsante destro del mouse sui dispositivi Wi-Fi, quindi selezionare **Abilita dispositivo**.
- Aggiornare o reinstallare il driver WLAN (wireless LAN). Vedere "Aggiornamento del computer" a pagina 26.

Problemi relativi al Bluetooth

Nota: La funzione Bluetooth è disponibile solo su alcuni modelli.

La funzione Bluetooth non funziona.

Soluzioni:

- Abilitare la funzione Bluetooth nel programma Setup Utility.
- Abilitare i dispositivi Bluetooth. Effettuare quanto segue:
 1. Fare clic con il pulsante destro del mouse su **Start** per aprire il menu di scelta rapida **Start**.
 2. Fare clic su **Gestione dispositivi**. Digitare la password amministratore o dare la conferma se richiesto.
 3. Espandere **Bluetooth** per visualizzare i dispositivi Bluetooth. Fare clic con il pulsante destro del mouse su ciascun dispositivo Bluetooth e fare clic su **Abilita dispositivo**.
 4. Espandere **Schede di rete**. Fare clic con il pulsante destro del mouse su ciascun dispositivo Bluetooth e fare clic su **Abilita dispositivo**.
- Per attivare la radio Bluetooth sul sistema operativo Windows. Effettuare quanto segue:
 1. Aprire il menu **Start**.
 2. Fare clic su **Impostazioni → Dispositivi → Bluetooth e altri dispositivi**.
 3. Attivare l'interruttore **Bluetooth** per abilitare la funzione Bluetooth.
- Aggiornare o reinstallare il driver Bluetooth. Vedere "Aggiornamento del computer" a pagina 26.

La cuffia o l'auricolare Bluetooth non emette suoni.

Soluzione:

Selezionare le cuffie o l'auricolare Bluetooth come dispositivo audio in uscita predefinito nelle impostazioni audio avanzate.

Problemi relativi alle prestazioni

Nelle unità di memorizzazione è presente un numero eccessivo di file frammentati.

Soluzione:

Utilizzare la funzione di deframmentazione del disco o di ottimizzazione del disco di Windows per eliminare i file.

Nota: A seconda del volume delle unità di memorizzazione e della quantità di dati memorizzati su tali unità, il completamento del processo di deframmentazione del disco può richiedere diverse ore.

1. Aprire il menu **Start**.
2. Fare clic su **Sistema Windows → Esplora file → Questo PC**.
3. Fare clic con il tasto destro del mouse e quindi scegliere **Proprietà**.
4. Selezionare la scheda **Strumenti**.
5. Fare clic su **Ottimizza**. Selezionare l'unità desiderata, quindi fare clic su **Ottimizza**.
6. Seguire le istruzioni visualizzate.

Lo spazio disponibile nell'unità di memorizzazione è insufficiente.

Soluzioni:

Liberare spazio nell'unità di memorizzazione.

- Ripulire le cartelle Posta in arrivo, Posta inviata e Posta eliminata dall'applicazione e-mail.
- Pulire l'unità C.
 1. Aprire il menu **Start**.
 2. Fare clic su **Sistema Windows → Esplora file → Questo PC**.
 3. Fare clic con il tasto destro del mouse e quindi scegliere **Proprietà**.
 4. Controllare la quantità di spazio libero, quindi fare clic **Pulizia disco**.
 5. Verrà visualizzato un elenco di categorie di file non necessari. Selezionare ciascuna categoria di file da eliminare e fare clic su **OK**.
- Disattivare alcune funzioni di Windows o rimuovere i programmi non necessari.
 1. Accedere al **Pannello di controllo** e scegliere la visualizzazione per icone grandi o icone piccole.
 2. Fare clic su **Programmi e funzionalità**.
 3. Effettuare una delle seguenti operazioni:
 - Per disattivare alcune funzioni di Windows, fare clic su **Attivazione o disattivazione delle funzionalità Windows**. Seguire le istruzioni visualizzate.
 - Per rimuovere i programmi non necessari, selezionare il programma che si desidera rimuovere, quindi fare clic **Disinstalla/cambia** o **Disinstalla**.

Lo spazio di memoria è insufficiente.

Soluzioni:

- Fare clic con il pulsante destro del mouse sulla barra delle applicazioni e aprire Gestione attività. Quindi, arrestare alcune attività che non vengono utilizzate.

- Installare moduli di memoria aggiuntivi. Vedere Capitolo 7 "Rimozione e installazione dell'hardware" a pagina 59. Per acquistare moduli di memoria, visitare il sito: <https://www.lenovo.com>

Problema relativo al connettore seriale

Non è possibile accedere al connettore seriale.

Soluzioni:

- Collegare il cavo seriale dal connettore seriale del computer al dispositivo seriale. Se il dispositivo seriale dispone di un proprio cavo di alimentazione, collegare il cavo di alimentazione a una presa elettrica dotata di messa a terra.
- Accendere il dispositivo seriale e tenerlo in linea.
- Installare tutti i programmi forniti con il dispositivo seriale. Per ulteriori informazioni, fare riferimento alla documentazione fornita con il dispositivo seriale.
- Se è stato aggiunto un adattatore del connettore seriale, verificare che l'adattatore sia installato correttamente.

Problemi relativi al dispositivo USB

Non è possibile accedere a un dispositivo USB.

Soluzioni:

- Collegare il cavo USB dal connettore USB al dispositivo USB. Se il dispositivo USB dispone di un proprio cavo di alimentazione, collegare il cavo di alimentazione a una presa elettrica dotata di messa a terra.
- Accendere il dispositivo USB e tenerlo in linea.
- Installare tutti i driver di dispositivo o i programmi forniti con il dispositivo USB. Per ulteriori informazioni, fare riferimento alla documentazione fornita con il dispositivo USB.
- Reimpostare il dispositivo USB scollegando e ricollegando il connettore USB.
- Verificare che la funzione Smart USB Protection sia disabilitata. Per configurare la funzione Smart USB Protection, vedere "Utilizzo della funzione Smart USB Protection" a pagina 32.

Problemi relativi a driver e software

In alcuni programmi non è possibile ordinare le date correttamente.

Soluzione:

Alcuni programmi sviluppati prima del 2000 utilizzano solo le ultime due cifre di un anno per ordinare le date, supponendo che le prime due cifre siano 19. Di conseguenza, le date non possono essere ordinate correttamente. Consultare con la casa produttrice del software per verificare la disponibilità di eventuali aggiornamenti. Molte case produttrici software rendono disponibili gli aggiornamenti dal World Wide Web.

Alcuni programmi non funzionano nel modo previsto.

Soluzioni:

1. Verificare se il problema sia causato da un programma.
 - a. Verificare che il software sia compatibile con il computer. Per ulteriori informazioni, fare riferimento alla documentazione fornita con il software.
 - b. Verificare che altri software funzionino correttamente sul computer.

- c. Verificare che il software in uso funzioni correttamente su un altro computer.
2. Se il problema è causato da un programma:
 - Per informazioni sulla risoluzione dei problemi, consultare la documentazione cartacea fornita con il programma o la guida del programma.
 - Aggiornare il programma. Vedere "Aggiornamento del computer" a pagina 26.
 - Disinstallare e installare nuovamente il programma. Per scaricare un programma preinstallato sul computer in uso, visitare il sito Web all'indirizzo <https://support.lenovo.com> e seguire le istruzioni visualizzate.

Un dispositivo non funziona correttamente a causa di problemi con il driver di dispositivo.

Soluzione:

Aggiornare il driver del dispositivo. Vedere "Aggiornamento del computer" a pagina 26.

Strumenti di diagnostica Lenovo

Per ulteriori informazioni sugli strumenti di diagnostica Lenovo, visitare il sito:

<https://pcsupport.lenovo.com/lenovodiagnosicsolutions>

Informazioni sul ripristino

Questa sezione fornisce istruzioni su come ripristinare il sistema operativo.

Nota: Se un dispositivo non funziona correttamente dopo aver ripristinato il sistema operativo, aggiornare il driver di dispositivo. Vedere "Aggiornamento del computer" a pagina 26.

Per ripristinare il sistema operativo Windows, utilizzare le seguenti soluzioni:

- Utilizzare le soluzioni di ripristino di Windows.
 - Utilizzare le soluzioni di ripristino nelle impostazioni di Windows.
 1. Digitare **Impostazioni** nella casella Windows Search e premere Invio.
 2. Fare clic su **Aggiornamento e sicurezza → Ripristino**, quindi seguire le istruzioni visualizzate per scegliere la soluzione di ripristino appropriata.
 - Utilizzare Ripristino configurazione di sistema per ripristinare i file di sistema e le impostazioni a uno stato precedente.
 1. Digitare **Pannello di controllo** nella casella Windows Search e premere Invio. Visualizza per Icone grandi o Icone piccole.
 2. Fare clic su **Ripristino → Apri Ripristino configurazione di sistema** e seguire le istruzioni visualizzate.
 - Utilizzare lo strumento Cronologia file per ripristinare i file da un backup.

Nota: Se si utilizza lo strumento Cronologia file per ripristinare i file da un backup, assicurarsi di avere eseguito precedentemente un backup dei dati con lo strumento.

1. Digitare **Pannello di controllo** nella casella Windows Search e premere Invio. Visualizza per Icone grandi o Icone piccole.
 2. Fare clic su **Cronologia file → Ripristina i file personali** e seguire le istruzioni visualizzate.
- Utilizzare un ambiente di ripristino Windows, effettuando una delle seguenti operazioni:

- Dopo diversi tentativi di avvio non riusciti consecutivi, l'ambiente di ripristino di Windows potrebbe non avviarsi automaticamente. Seguire le istruzioni visualizzate per scegliere la soluzione di ripristino appropriata.
- Selezionare come dispositivo di avvio, il supporto di ripristino creato precedentemente con lo strumento di Windows. Vedere "Selezione di una periferica di avvio temporanea" a pagina 40. Quindi, seguire le istruzioni visualizzate per scegliere la soluzione di ripristino appropriata.
- Utilizzare la chiave USB di ripristino fornita da Lenovo per ripristinare le impostazioni predefinite originali dell'intera unità di memorizzazione.
 - Se il computer viene fornito con la chiave USB di ripristino, seguire le istruzioni incluse con la chiave USB.
 - Se il computer non viene fornito con una chiave USB di ripristino, contattare il Centro assistenza clienti Lenovo per ordinare una chiave USB di ripristino. Vedere "Richiesta di assistenza" a pagina 122.

Capitolo 7. Rimozione e installazione dell'hardware

In questo capitolo vengono fornite istruzioni per la rimozione e l'installazione dell'hardware del computer.

Gestione dei dispositivi sensibili all'elettricità statica

Non aprire l'involucro antistatico che lo contiene fino a quando il componente difettoso non è stato rimosso dal server e si è pronti a installare il nuovo componente. Le cariche elettrostatiche, sebbene innocue, potrebbero danneggiare parti aggiuntive e componenti del computer.

Quando si maneggiano opzioni e altri componenti del computer, prendere le seguenti precauzioni per evitare danni dovuti all'elettricità statica:

- Limitare i movimenti, poiché possono causare la formazione di elettricità statica.
- Maneggiare sempre attentamente le opzioni e gli altri componenti del computer. Maneggiare le schede PCI/PCIe, i moduli di memoria, le schede di sistema e i microprocessori tenendoli per i bordi. Non toccare mai nessun circuito esposto.
- Impedire che altri possano toccare opzioni e altri componenti del computer.
- Mettere a contatto l'involucro antistatico contenente la parte con il coperchio dello slot di espansione o con un'altra superficie in metallo non verniciata sul computer per almeno un paio di secondi. In questo modo si riduce l'elettricità statica dell'involucro e del corpo prima dell'installazione o sostituzione di un nuovo componente.
- Laddove possibile, rimuovere la nuova parte dall'involucro antistatico e installarla direttamente nel computer senza poggiarla da altre parti. Nel caso in cui ciò non sia possibile, collocare l'involucro antistatico su una superficie liscia e piana e posizionare la parte su tale superficie.
- Non collocare la parte sul coperchio del computer o su altre superfici di metallo.

Preparazione del computer e rimozione del coperchio del computer

Attenzione: Non aprire il computer né tentare qualsiasi riparazione prima di avere consultato e compreso le "Informazioni preliminari: informazioni importanti sulla sicurezza" a pagina v.

ATTENZIONE:



Evitare di toccare i componenti caldi all'interno del computer. Durante il funzionamento, alcuni componenti diventano sufficientemente caldi per bruciare la pelle. Prima di aprire il coperchio del computer, spegnere il computer, scollegare l'alimentatore e attendere circa 10 minuti per lasciare raffreddare i componenti.

Prima di installare o rimuovere eventuali componenti hardware nel computer, procedere nel modo seguente per preparare il computer e rimuovere il coperchio del computer:

1. Rimuovere qualsiasi supporto dalle unità e spegnere tutte le periferiche collegate e il computer. Quindi, scollegare tutti i cavi di alimentazione dalle prese elettriche e scollegare tutti i cavi collegati al computer.
2. Sbloccare l'eventuale dispositivo di blocco che fissa il coperchio del computer. Consultare la sezione "Blocco del computer" a pagina 29.
3. Rimuovere le due viti che fissano il coperchio del computer.
4. Premere il pulsante di rilascio del coperchio posto sul lato del computer e far scorrere il coperchio verso il retro per rimuoverlo.

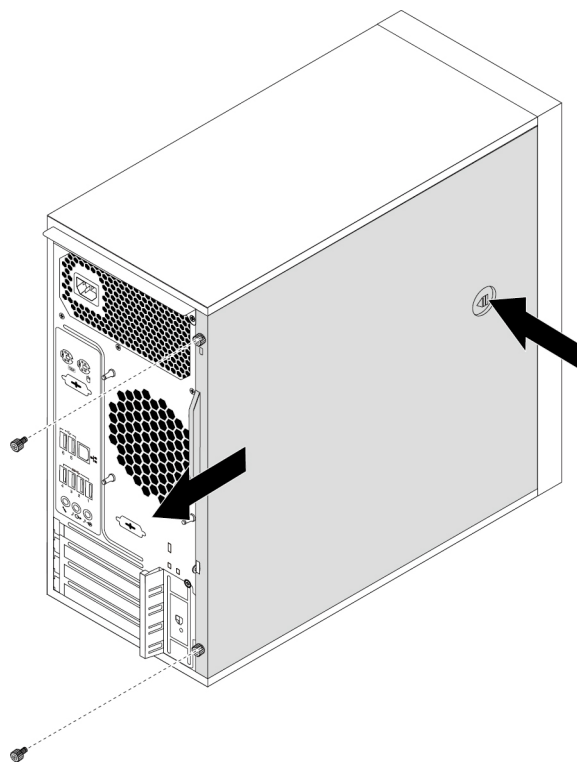


Figura 9. Rimozione del coperchio del computer

Nota:

- In base al modello di computer, alcune parti hardware della sezione relativa all'installazione o alla rimozione potrebbero non essere disponibili.
- Utilizzare solo le parti fornite da Lenovo.
- In caso di installazione o rimozione di un'opzione, utilizzare le istruzioni contenute in questa sezione insieme alle istruzioni fornite con l'opzione da installare.
- In quasi tutto il mondo, Lenovo richiede la restituzione della CRU difettosa. Le informazioni relative a tale procedura verranno fornite con la CRU o verranno inviate alcuni giorni dopo il suo arrivo.

Rimozione e installazione dell'hardware

In questa sezione vengono fornite istruzioni per la rimozione e l'installazione del computer. È possibile potenziare le capacità del proprio computer installando o rimuovendo i componenti hardware.

Attenzione: Non aprire il computer né tentare qualsiasi riparazione prima di avere consultato e compreso le "Informazioni preliminari: informazioni importanti sulla sicurezza" a pagina v.

Opzioni esterne

È possibile collegare delle opzioni esterne al computer, ad esempio altoparlanti, stampanti o scanner. Per alcune opzioni esterne, è necessario installare il relativo software. Quando si installa un'opzione esterna, vedere "Posizione dell'hardware" a pagina 1 per identificare il connettore richiesto. Utilizzare quindi le istruzioni fornite con l'opzione per stabilire la connessione e installare eventuali prodotti software o driver di dispositivo richiesti.

Mascherina anteriore

Attenzione: Non aprire il computer né tentare qualsiasi riparazione prima di avere consultato e compreso le "Informazioni preliminari: informazioni importanti sulla sicurezza" a pagina v.

Per rimuovere e installare la mascherina anteriore, procedere nel modo seguente:

1. Preparare il computer. Consultare la sezione "Preparazione del computer e rimozione del coperchio del computer" a pagina 59.
2. Rilasciare le tre linguette in plastica sulla parte sinistra e ruotare la mascherina anteriore verso l'esterno per rimuoverla dal computer.

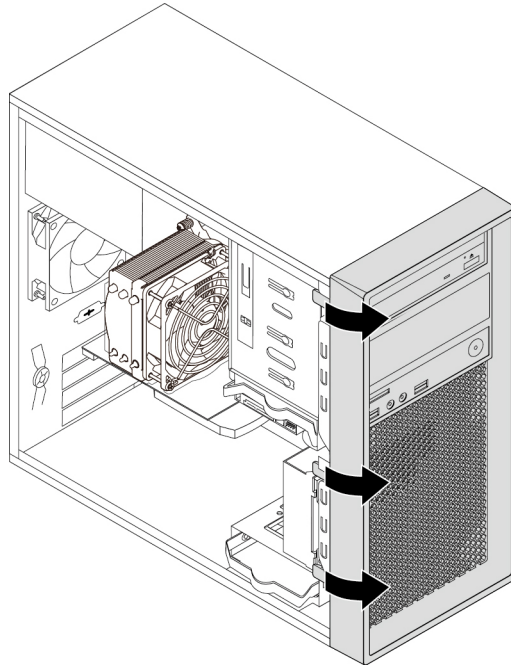


Figura 10. Rimozione della mascherina anteriore

3. Per installare la mascherina anteriore, allineare le tre linguette in plastica sul lato destro della mascherina con i fori corrispondenti nello chassis. Quindi, ruotare la mascherina anteriore verso l'interno finché non scatta in posizione sul lato sinistro.

Operazioni successive:

- Per eseguire operazioni su un altro componente hardware, consultare la sezione appropriata.
- Per completare l'installazione o la sostituzione, passare a "Operazioni finali di sostituzione dei componenti" a pagina 118.

Pulsante di alimentazione

Attenzione: Non aprire il computer né tentare qualsiasi riparazione prima di avere consultato e compreso le "Informazioni preliminari: informazioni importanti sulla sicurezza" a pagina v.

Per rimuovere e installare il pulsante di alimentazione, procedere come segue:

1. Preparare il computer. Consultare la sezione "Preparazione del computer e rimozione del coperchio del computer" a pagina 59.
2. Rimuovere la mascherina anteriore. Consultare la sezione "Mascherina anteriore" a pagina 61.

3. Individuare il pulsante di alimentazione. Consultare la sezione "Componenti del computer" a pagina 6.
4. Scollegare il cavo del pulsante di alimentazione dal relativo connettore sulla scheda di sistema. Consultare la sezione "Parti sulla scheda di sistema" a pagina 7.
5. Rimuovere la vite che fissa il pulsante di alimentazione alla mascherina anteriore. Rimuovere quindi il pulsante di alimentazione dalla mascherina anteriore.

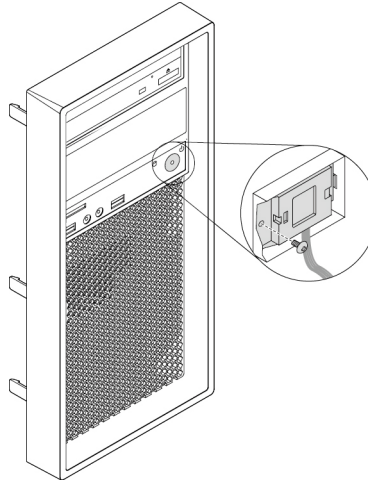


Figura 11. Rimozione del pulsante di alimentazione

6. Allineare il foro della vite del pulsante di alimentazione con il foro corrispondente della mascherina anteriore. Installare quindi la vite per fissare il pulsante di alimentazione alla mascherina anteriore.

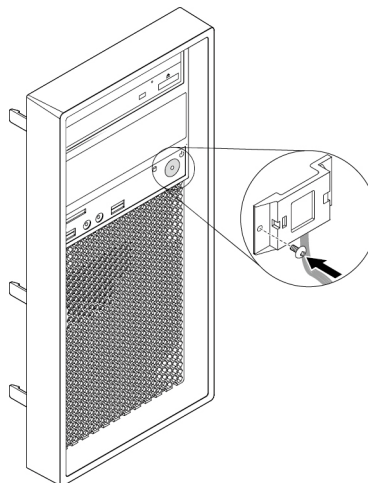


Figura 12. Installazione del pulsante di alimentazione

7. Collegare il cavo del pulsante di alimentazione al connettore della mascherina anteriore sulla scheda di sistema. Consultare la sezione "Parti sulla scheda di sistema" a pagina 7.
8. Reinstallare la mascherina frontale. Consultare la sezione "Mascherina anteriore" a pagina 61.

Operazioni successive:

- Per eseguire operazioni su un altro componente hardware, consultare la sezione appropriata.
- Per completare l'installazione o la sostituzione, passare a "Operazioni finali di sostituzione dei componenti" a pagina 118.

Scheda PCIe

Attenzione: Non aprire il computer né tentare qualsiasi riparazione prima di avere consultato e compreso le "Informazioni preliminari: informazioni importanti sulla sicurezza" a pagina v.

Il computer in uso dispone di uno slot per schede PCIe x4, uno slot per schede PCIe x8 e due slot per schede PCIe x16 (scheda grafica disponibile su alcuni modelli).

Scheda PCIe half-length

Per rimuovere o installare una scheda PCIe half-length, procedere come segue:

1. Preparare il computer. Consultare la sezione "Preparazione del computer e rimozione del coperchio del computer" a pagina 59.
2. Sul retro del computer, premere il pulsante di rilascio **1** per aprire il fermo della scheda **2**.

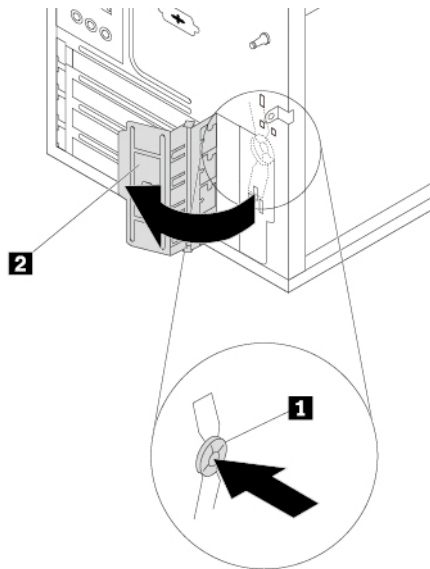


Figura 13. Apertura del fermo della scheda PCIe

3. Individuare lo slot per schede PCIe. Consultare la sezione "Parti sulla scheda di sistema" a pagina 7.
4. Se lo slot per schede PCIe è uno slot per schede PCIe x16, premere il fermo di blocco **1** come mostrato per sganciarlo.

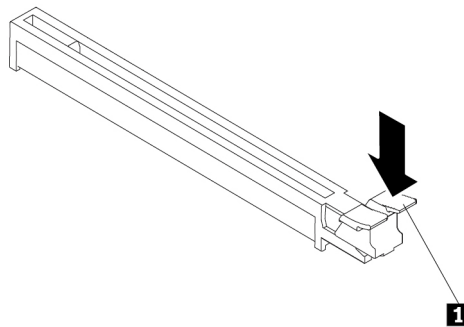


Figura 14. Sgancio del fermo di blocco

5. Per rimuovere una scheda PCIe half-length, afferrare la scheda attualmente installata ed estrarla delicatamente dallo slot.

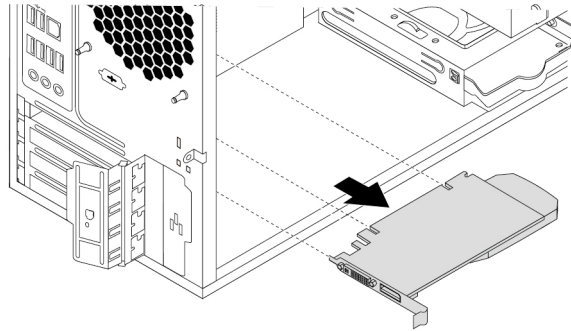


Figura 15. Rimozione di una scheda PCIe

Nota:

- Se la scheda è collegata all'altro dispositivo, scollegare i cavi dalla scheda.
 - La scheda entra di misura nell'apposito slot. Se necessario, muovere leggermente in modo alternato ogni lato della scheda fino a rimuoverla completamente dal relativo slot.
6. Per installare una scheda PCIe half-length, procedere come segue:
- a. Estrarre la nuova scheda PCIe dall'involucro antistatico di protezione.
 - b. Se necessario, rimuovere il coperchio dello slot in metallo.
 - c. Installare la nuova scheda nello slot per schede sulla scheda di sistema fino a posizionarla correttamente. Consultare la sezione "Parti sulla scheda di sistema" a pagina 7.

Nota: Se si sta installando una scheda grafica PCIe x16, verificare che i fermi di blocco dello slot di memoria siano chiusi prima di iniziare l'installazione per evitare qualsiasi tipo di interferenza durante l'installazione.

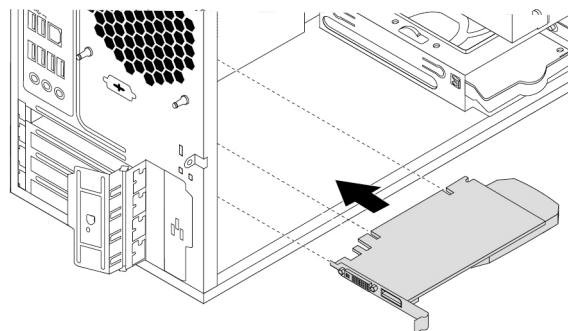


Figura 16. Installazione di una scheda PCIe

- d. Ruotare il fermo scheda nella posizione di chiusura per fissare la scheda PCIe.

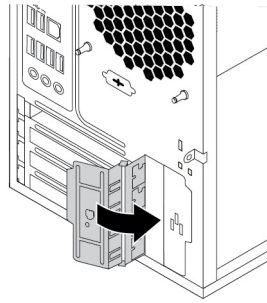


Figura 17. Chiusura del fermo scheda PCIe

Operazioni successive:

- Per eseguire operazioni su un altro componente hardware, consultare la sezione appropriata.
- Per completare l'installazione o la sostituzione, passare a "Operazioni finali di sostituzione dei componenti" a pagina 118.

Scheda PCIe full-length

- Per rimuovere o installare una scheda PCIe full-length di tipo 1, procedere come segue:
 1. Preparare il computer. Consultare la sezione "Preparazione del computer e rimozione del coperchio del computer" a pagina 59.
 2. Poggiare il computer su un lato per accedere più facilmente agli slot per schede PCIe.
 3. Sul retro del computer, premere il pulsante di rilascio **1** per aprire il fermo scheda **2**.

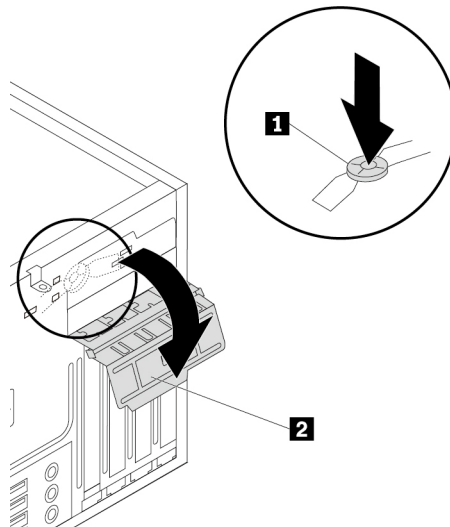


Figura 18. Apertura del fermo della scheda PCIe

4. Individuare lo slot per schede PCIe. Consultare la sezione "Parti sulla scheda di sistema" a pagina 7.

5. Se lo slot per schede PCIe è uno slot per schede PCIe x16, premere il fermo di blocco **1** come mostrato per sganciarlo.

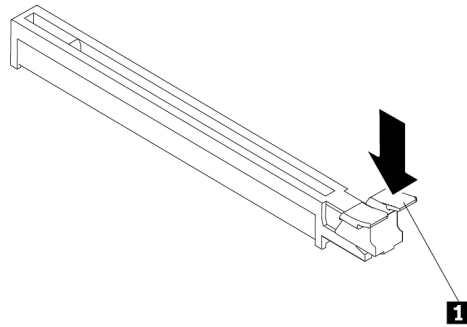


Figura 19. Sgancio del fermo di blocco

6. Per rimuovere una scheda PCIe full-length, procedere come segue:
- Ruotare la scheda sull'assieme ventole anteriore verso l'esterno per aprire il fermo all'interno.

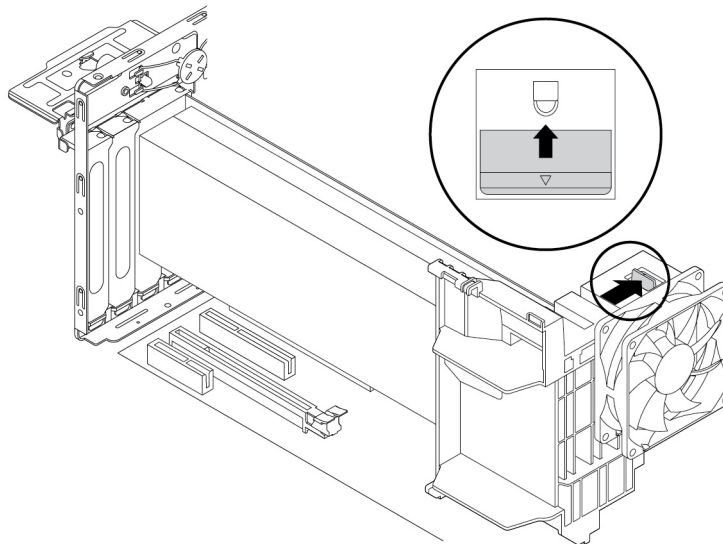


Figura 20. Apertura del fermo sull'assieme ventole anteriore

- b. Afferrare la scheda attualmente installata ed estrarla delicatamente dallo slot.

Nota:

- Se la scheda è collegata all'altro dispositivo, scollegare i cavi dalla scheda.
- La scheda entra di misura nell'apposito slot. Se necessario, muovere leggermente in modo alternato ogni lato della scheda fino a rimuoverla completamente dal relativo slot.

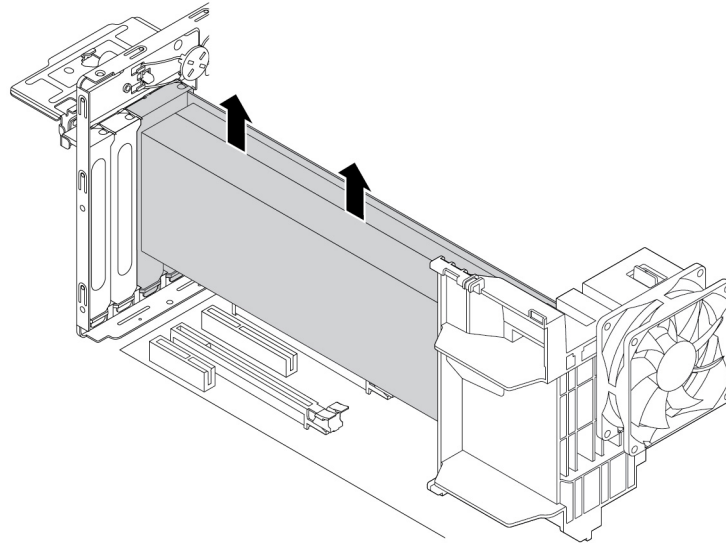


Figura 21. Rimozione della scheda PCIe full-length

7. Per installare una scheda PCIe full-length, procedere come segue:
- a. Estrarre la nuova scheda PCIe full-length dall'involucro antistatico.

- b. Allineare l'incavo sulla nuova scheda PCIe full-length alla scanalatura di uno slot per schede PCIe x16 sulla scheda di sistema. Inserire quindi la nuova scheda verso il basso nello slot per schede finché non viene fissata saldamente. Consultare la sezione "Parti sulla scheda di sistema" a pagina 7.

Nota: Verificare che i fermi di blocco dello slot di memoria siano chiusi prima di iniziare l'installazione per evitare qualsiasi tipo di interferenza durante l'installazione.

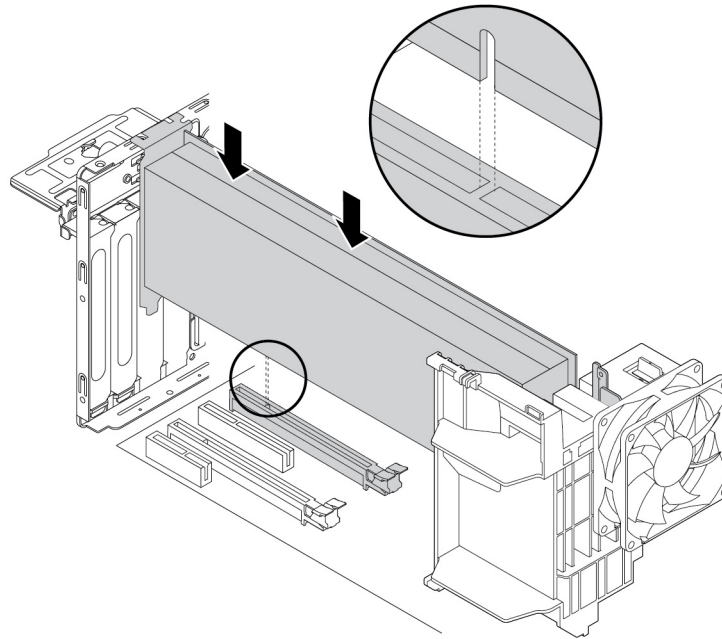


Figura 22. Installazione di una scheda PCIe full-length

- c. Ruotare la scheda sull'assieme ventole anteriore verso l'interno per chiudere il fermo all'interno.

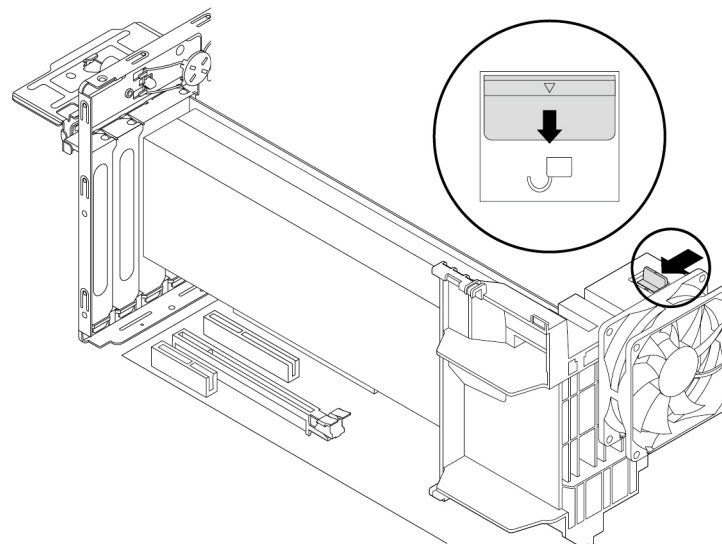


Figura 23. Chiusura del fermo sull'assieme ventole anteriore

8. Ruotare il fermo scheda nella posizione di chiusura per fissare la scheda PCIe full-length.

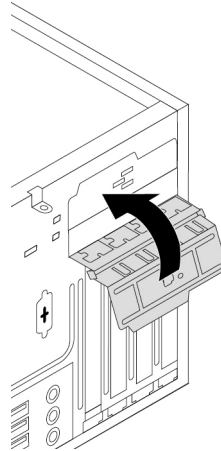


Figura 24. Chiusura del fermo scheda PCIe

Operazioni successive:

- Per eseguire operazioni su un altro componente hardware, consultare la sezione appropriata.
- Per completare l'installazione o la sostituzione, passare a "Operazioni finali di sostituzione dei componenti" a pagina 118.
- Per rimuovere o installare una scheda PCIe full-length di tipo 2, procedere come segue:
 1. Preparare il computer. Consultare la sezione "Preparazione del computer e rimozione del coperchio del computer" a pagina 59.
 2. Poggiare il computer su un lato per accedere più facilmente agli slot per schede PCIe.
 3. Sul retro del computer, premere il pulsante di rilascio **1** per aprire il fermo della scheda **2**.

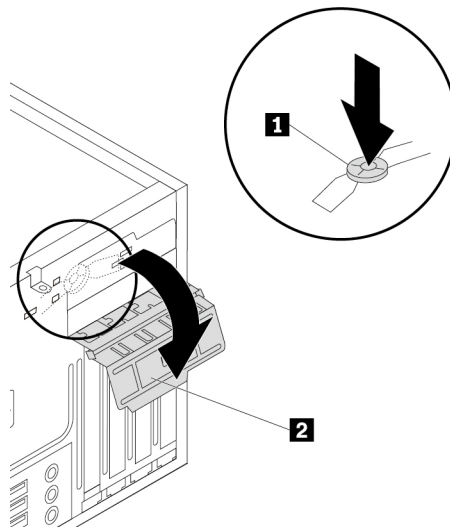


Figura 25. Apertura del fermo della scheda PCIe

4. Individuare lo slot per schede PCIe. Consultare la sezione "Parti sulla scheda di sistema" a pagina 7.
5. Per rimuovere una scheda PCIe full-length, procedere come segue:

- a. Rimuovere le due viti sulla staffa **1** che fissano l'estremità della scheda PCIe.

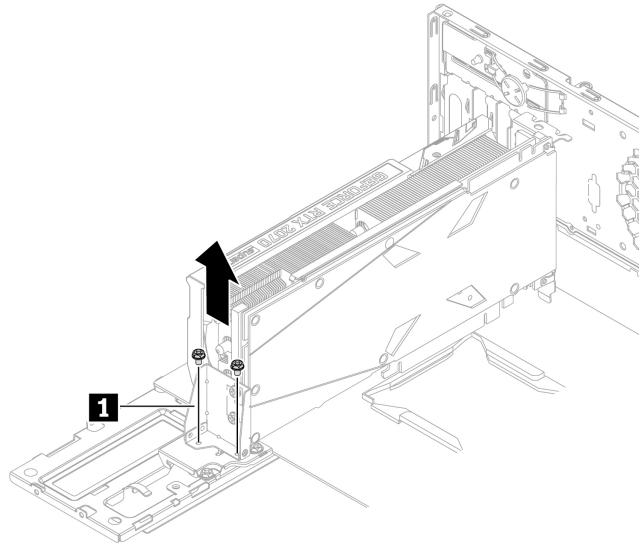


Figura 26. Rimozione delle due viti

- b. Afferrare la scheda difettosa con la staffa **1** ed estrarla delicatamente dallo slot.

Nota:

- Se la scheda è collegata all'altro dispositivo, scollegare i cavi dalla scheda.
- La scheda entra di misura nell'apposito slot. Se necessario, muovere leggermente in modo alternato ogni lato della scheda fino a rimuoverla completamente dal relativo slot.

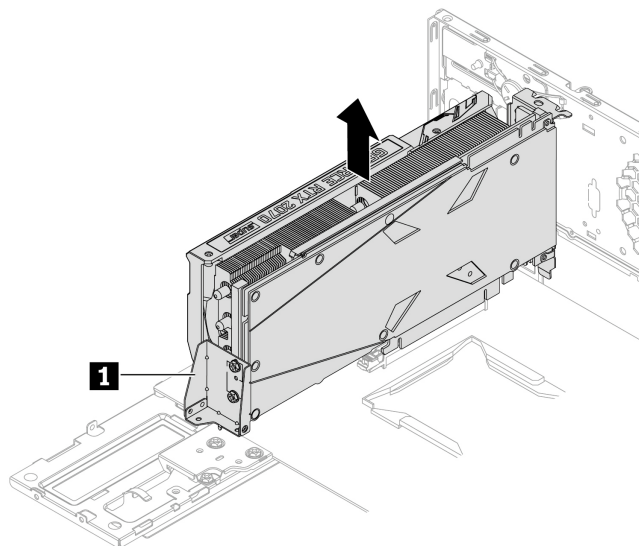


Figura 27. Rimozione della scheda PCIe full-length con staffa **1**

- c. Rimuovere le tre viti, quindi la staffa **2** dalla scheda di sistema.

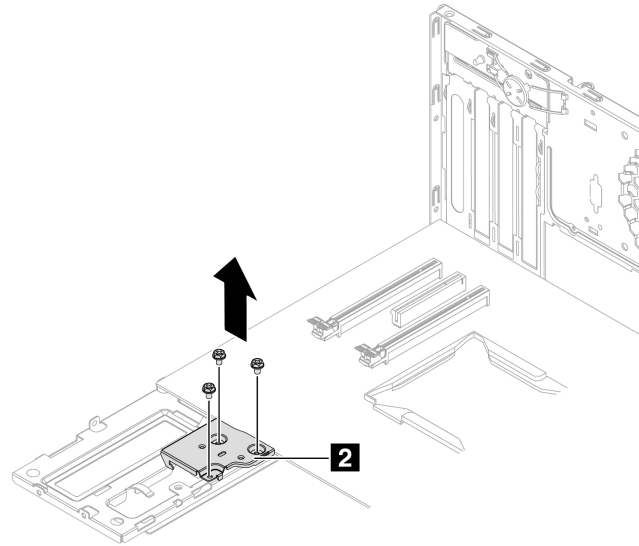


Figura 28. Rimozione delle tre viti

- d. Rimuovere le due viti, quindi la staffa **1** dalla scheda PCIe.

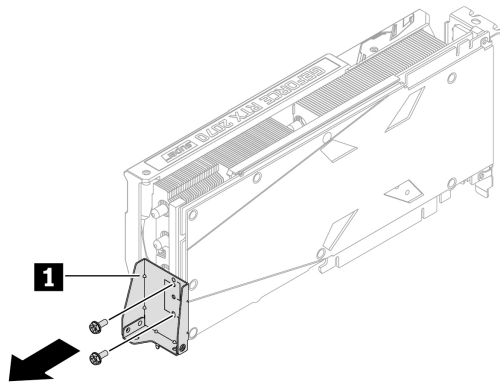


Figura 29. Rimozione delle due viti

6. Per installare una scheda PCIe full-length, procedere come segue:
- Estrarre la nuova scheda PCIe full-length dall'involucro antistatico.
 - Installare le due viti per fissare la staffa **1** alla scheda PCI.

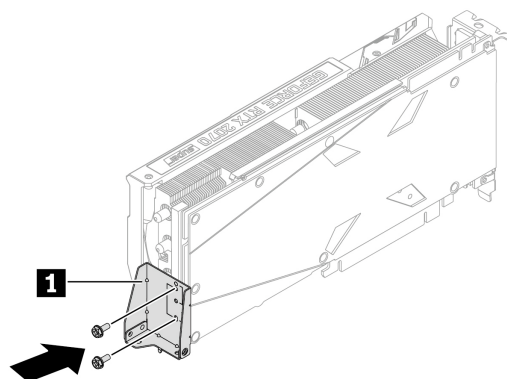


Figura 30. Installazione delle due viti

- c. Installare le tre viti per fissare la staffa **2** alla scheda di sistema.

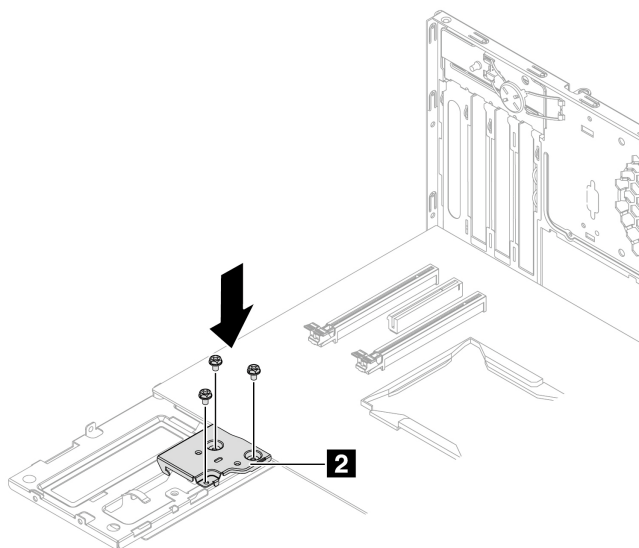


Figura 31. Installazione delle tre viti

- d. Allineare l'incavo sulla nuova scheda PCIe full-length alla scanalatura di uno slot per schede PCIe sulla scheda di sistema. Inserire quindi la nuova scheda verso il basso nello slot per schede finché non viene fissata saldamente. Consultare la sezione "Parti sulla scheda di sistema" a pagina 7.

Nota: Verificare che i fermi di blocco dello slot di memoria siano chiusi prima di iniziare l'installazione per evitare qualsiasi tipo di interferenza durante l'installazione.

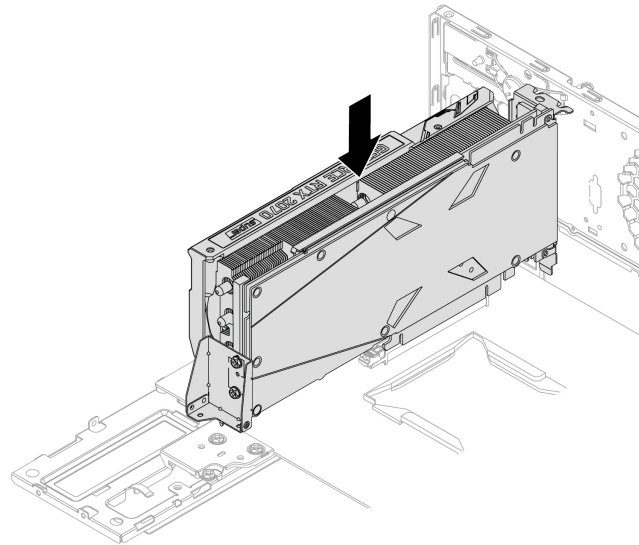


Figura 32. Installazione di una scheda PCIe full-length

- e. Installare le due viti sulla staffa **1** per fissare l'estremità della scheda PCIe.

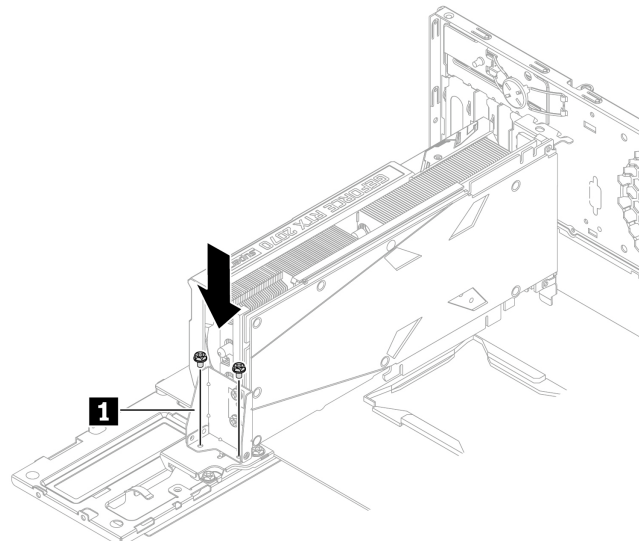


Figura 33. Installazione delle due viti

7. Ruotare il fermo scheda nella posizione di chiusura per fissare la scheda PCIe full-length.

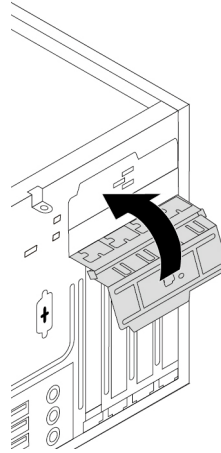


Figura 34. Chiusura del fermo scheda PCIe

Operazioni successive:

- Per eseguire operazioni su un altro componente hardware, consultare la sezione appropriata.
- Per completare l'installazione o la sostituzione, passare a "Operazioni finali di sostituzione dei componenti" a pagina 118.

Modulo di memoria

Attenzione: Non aprire il computer né tentare qualsiasi riparazione prima di avere consultato e compreso le "Informazioni preliminari: informazioni importanti sulla sicurezza" a pagina v.

Il computer dispone di quattro slot di memoria per l'installazione o la sostituzione di RDIMM DDR4. Quando si installa o si sostituisce un modulo di sistema, attenersi alle seguenti linee guida:

- Utilizzare un modulo di memoria RDIMM DDR4 ECC a scelta per il computer.
- Utilizzare RDIMM DDR4-2666 ECC da 8 GB, 16 GB o 32 GB in ogni combinazione fino a un massimo di 128 GB di memoria di sistema.
- Utilizzare RDIMM DDR4-2933 ECC da 8 GB, 16 GB, 32 GB o 64 GB in ogni combinazione fino a un massimo di 256 GB di memoria del sistema.

- Installare i moduli di memoria in ordine alfabetico come mostrato.

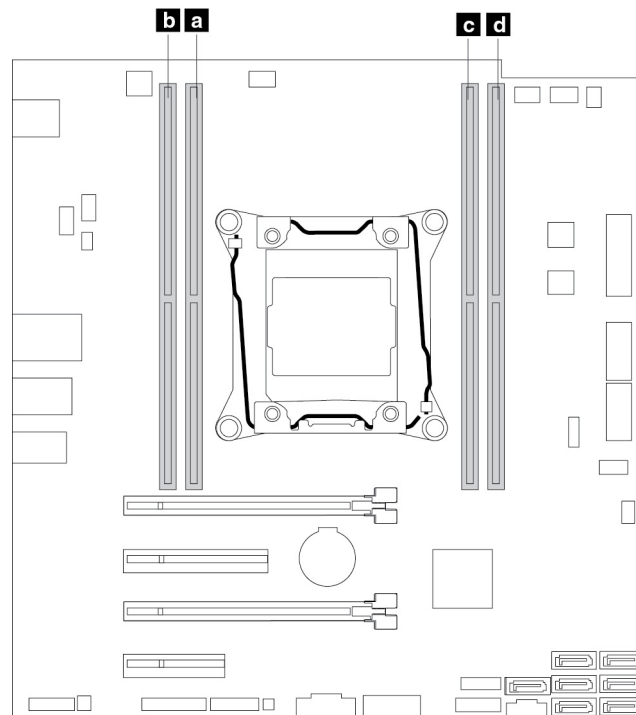


Figura 35. Ordine di installazione del modulo di memoria

Per rimuovere o installare un modulo di memoria, procedere come segue:

1. Preparare il computer. Consultare la sezione "Preparazione del computer e rimozione del coperchio del computer" a pagina 59.
2. Poggiare il computer su un lato per accedere più facilmente alla scheda di sistema.
3. Individuare gli slot di memoria. Consultare la sezione "Parti sulla scheda di sistema" a pagina 7.
4. Rimuovere eventuali parti che potrebbero impedire l'accesso agli slot di memoria. In base al modello di computer, potrebbe essere necessario rimuovere la scheda grafica PCIe x16 per un accesso più agevole agli slot di memoria. Consultare la sezione "Scheda PCIe full-length" a pagina 65.
5. Per rimuovere un modulo di memoria, aprire i fermi di blocco ed estrarre delicatamente tale modulo dallo slot di memoria.

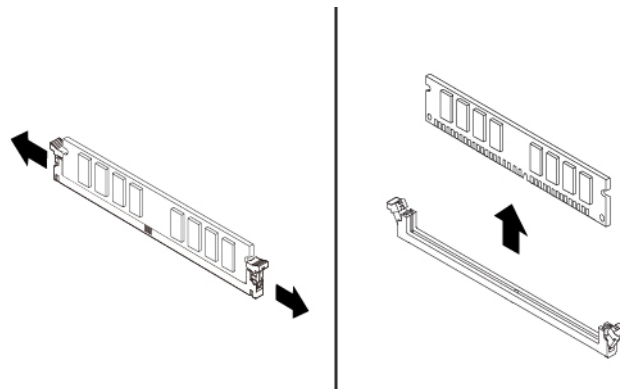


Figura 36. Rimozione di un modulo di memoria

6. Per installare un modulo di memoria, procedere come segue:
- Aprire i fermi di blocco dello slot di memoria nel quale si desidera installare il modulo di memoria.

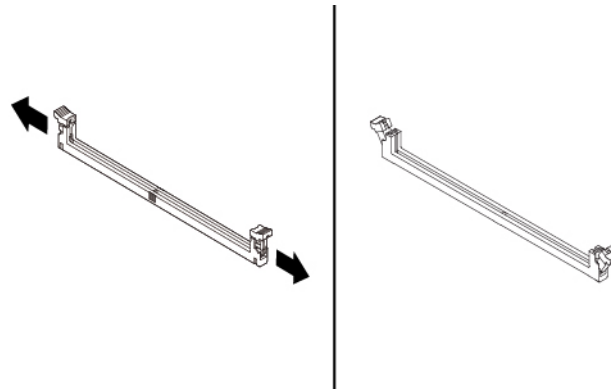


Figura 37. Apertura dei fermi di blocco

- Posizionare il nuovo modulo di memoria sullo slot di memoria. Verificare che l'incavo **1** sul modulo di memoria sia allineato con il segno **2** nello slot. Inserire il modulo di memoria nello slot e spingere fino a chiudere i fermi di blocco completamente.

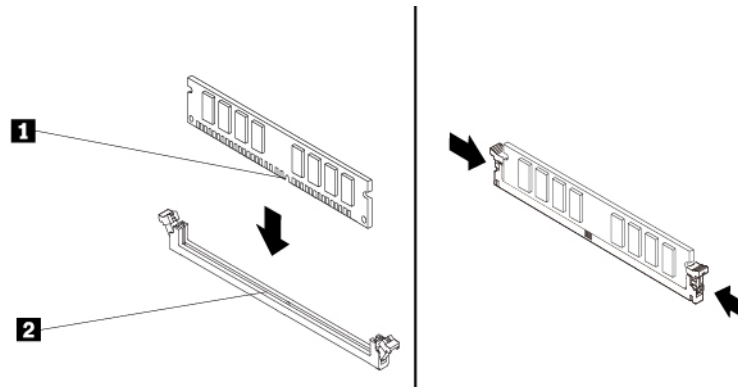


Figura 38. Installazione di un modulo di memoria

7. Reinstallare la scheda grafica PCIe x16, se è stata rimossa.

Operazioni successive:

- Per eseguire operazioni su un altro componente hardware, consultare la sezione appropriata.
- Per completare l'installazione o la sostituzione, passare a "Operazioni finali di sostituzione dei componenti" a pagina 118.

Unità ottica

Attenzione: Non aprire il computer né tentare qualsiasi riparazione prima di avere consultato e compreso le "Informazioni preliminari: informazioni importanti sulla sicurezza" a pagina v.

A seconda del modello di computer, nei vani Flex potrebbero essere installati i seguenti dispositivi:

- Modulo Flex da 5,25 pollici
- Enclosure di archiviazione ad accesso anteriore
- Kit di conversione multiunità

- Unità ottica
- Adattatore unità ottica Slim
- Staffa dell'unità di memorizzazione

Nota: Le seguenti istruzioni su come rimuovere o installare un'unità ottica si applicano anche agli altri dispositivi supportati nel vano Flex.

Per rimuovere o installare un'unità ottica, procedere come segue:

1. Preparare il computer. Consultare la sezione "Preparazione del computer e rimozione del coperchio del computer" a pagina 59.
2. Rimuovere la mascherina anteriore. Consultare la sezione "Mascherina anteriore" a pagina 61.
3. Se è necessario rimuovere un'unità ottica, procedere nel modo seguente:
 - a. Scollegare i cavi dal retro dell'unità ottica, premere il pulsante di rilascio **1** e far scorrere l'unità ottica all'esterno dello chassis.

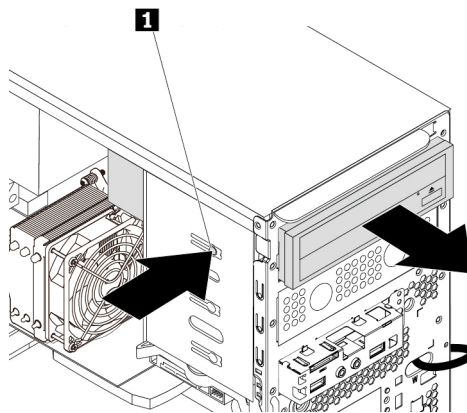


Figura 39. Rimozione dell'unità ottica

- b. Rimuovere il fermo dell'unità ottica dal lato sinistro dell'unità ottica.
4. Se si installa un'unità ottica, attenersi alla seguente procedura:

- a. Individuare il fermo dell'unità ottica dal lato sinistro del computer. Spingere il fermo verso il basso per sbloccarlo. Quindi, estrarlo dallo chassis.

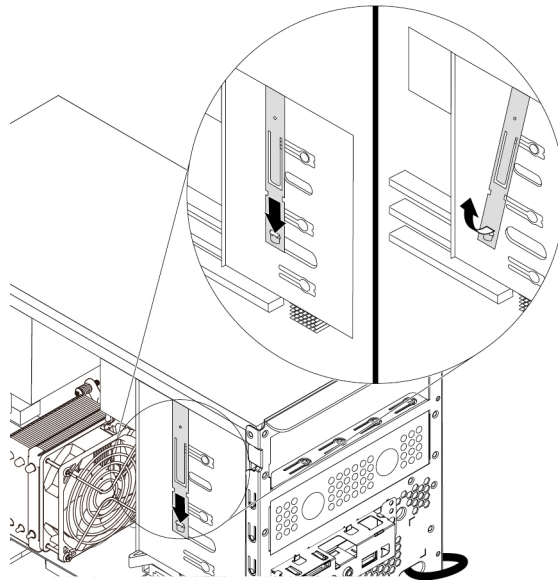


Figura 40. Rimozione del fermo dell'unità ottica dal computer

- b. Installare il fermo dell'unità ottica sul lato sinistro della nuova unità ottica.

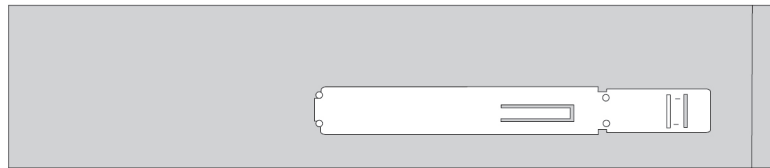


Figura 41. Installazione del dispositivo di blocco dell'unità ottica

- c. Se necessario, rimuovere il pannello in plastica dalla mascherina anteriore per il vano Flex desiderato.

- d. Far scorrere la nuova unità ottica nel vano Flex dalla parte anteriore del computer fino a posizionarla correttamente.

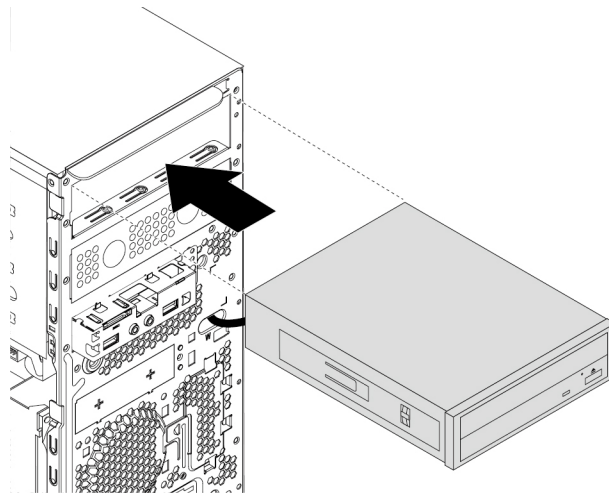


Figura 42. Installazione dell'unità ottica

- e. Collegare i cavi sul retro della nuova unità ottica.

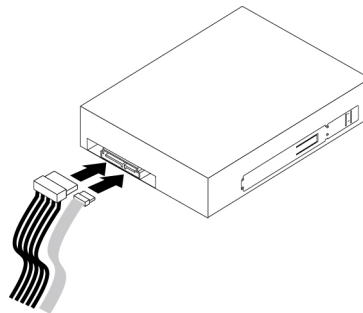


Figura 43. Collegamento dei cavi sul retro della nuova unità ottica

5. Reinstallare la mascherina frontale. Consultare la sezione "Mascherina anteriore" a pagina 61.

Operazioni successive:

- Per eseguire operazioni su un altro componente hardware, consultare la sezione appropriata.
- Per completare l'installazione o la sostituzione, passare a "Operazioni finali di sostituzione dei componenti" a pagina 118.

Unità di memorizzazione nell'enclosure di archiviazione ad accesso anteriore

Attenzione: Non aprire il computer né tentare qualsiasi riparazione prima di avere consultato e compreso le "Informazioni preliminari: informazioni importanti sulla sicurezza" a pagina v.

È possibile installare o sostituire un'unità di memorizzazione nell'enclosure di archiviazione ad accesso anteriore. L'unità di memorizzazione può anche essere hot-swap, il che significa che è possibile installarla o sostituirla senza dover spegnere il computer. Quindi, bloccare l'enclosure per impedire la rimozione imprevista. Le chiavi sono disponibili sulla parte posteriore del computer. Conservare le chiavi in un luogo sicuro.

L'unità di memorizzazione nell'enclosure di archiviazione ad accesso anteriore è hot-swap solo quando sono soddisfatti i seguenti requisiti:

- Il cavo SATA dell'enclosure di archiviazione ad accesso anteriore è collegato al connettore eSATA sulla scheda di sistema. Per verificare il collegamento del cavo, consultare "Preparazione del computer e rimozione del coperchio del computer" a pagina 59 e "Parti sulla scheda di sistema" a pagina 7 per ulteriori informazioni.
- Il sistema operativo del computer non si trova sull'unità di memorizzazione installata nell'enclosure di archiviazione ad accesso anteriore.

Attenzione: se uno dei requisiti sopra indicati non è soddisfatto, non rimuovere o installare l'unità di memorizzazione quando il computer è acceso. In caso contrario, i dati nell'unità di memorizzazione potrebbero danneggiarsi.

Unità di memorizzazione da 3,5 pollici

Per rimuovere o installare un'unità di memorizzazione da 3,5 pollici, procedere come segue:

1. Prima di rimuovere una vecchia unità di memorizzazione da 3,5 pollici, espellere innanzitutto l'unità di memorizzazione in modo sicuro dal sistema operativo. Per ulteriori informazioni, consultare il sistema della guida di Windows.
2. Aprire il coperchio dell'enclosure con la chiave fornita come mostrato. Premere l'incavo **a** per aprire il coperchio dell'enclosure.

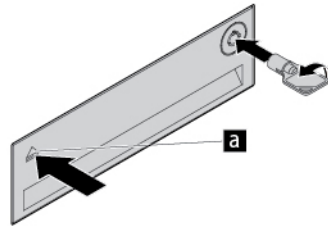


Figura 44. Apertura del coperchio dell'enclosure di archiviazione ad accesso anteriore

3. Premere il foro sul coperchio della staffa e afferrare il coperchio inclinato per estrarre la staffa dall'enclosure di archiviazione ad accesso anteriore.

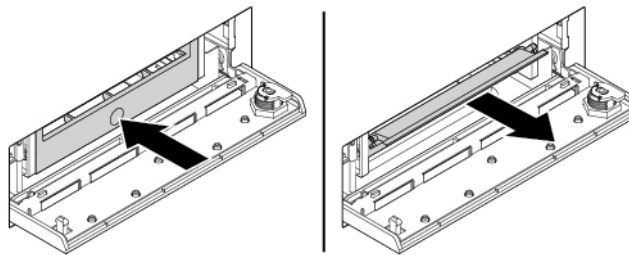


Figura 45. Rimozione della staffa dall'enclosure di archiviazione ad accesso anteriore

4. Per rimuovere l'unità di memorizzazione da 3,5 pollici, flettere entrambi i lati della staffa per rimuovere l'unità di memorizzazione da 3,5 pollici dalla staffa.

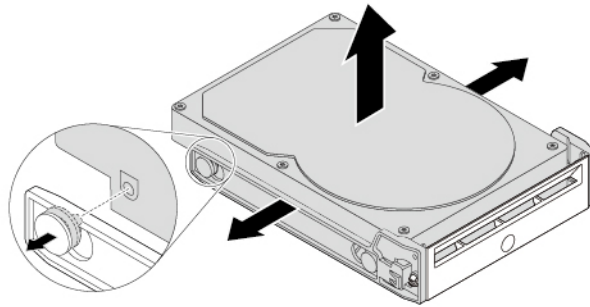


Figura 46. Rimozione dell'unità di memorizzazione da 3,5 pollici dalla staffa

5. Per installare una nuova unità di memorizzazione da 3,5 pollici nell'enclosure di archiviazione ad accesso anteriore, procedere come segue:

- a. Flettere entrambi i lati della staffa e allineare i quattro piedini **1** sulla staffa con i fori corrispondenti nella nuova unità di memorizzazione da 3,5 pollici.

Nota:

- Verificare che la scheda di circuito sia rivolta verso l'alto e che i connettori siano rivolti verso la parte posteriore della staffa.
- Non toccare la scheda di circuito dell'unità di memorizzazione.

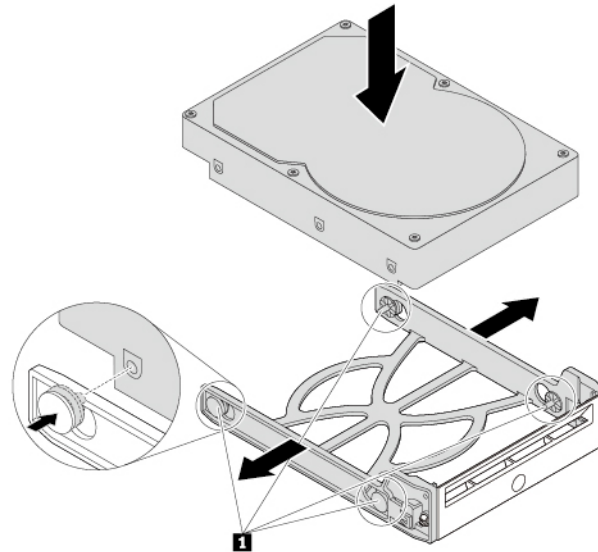


Figura 47. Installazione dell'unità di memorizzazione da 3,5 pollici nella staffa

- b. Far scorrere la staffa con la nuova unità di memorizzazione da 3,5 pollici nell'enclosure di archiviazione ad accesso anteriore finché non scatta in posizione.

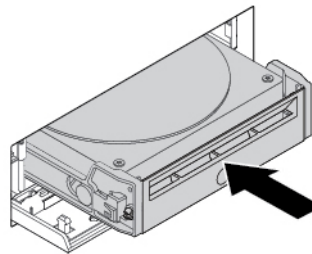


Figura 48. Installazione dell'unità di memorizzazione da 3,5 pollici nell'enclosure di archiviazione ad accesso anteriore

- c. Premere la tacca per fissare il coperchio dell'enclosure e per bloccare il coperchio dell'enclosure con il tasto.

Operazioni successive:

- Per eseguire operazioni su un altro componente hardware, consultare la sezione appropriata.
- Per completare l'installazione o la sostituzione, passare a "Operazioni finali di sostituzione dei componenti" a pagina 118.

Unità di memorizzazione da 2,5 pollici

Per rimuovere o installare un'unità di memorizzazione da 2,5 pollici, procedere come segue:

1. Prima di rimuovere una vecchia unità di memorizzazione da 2,5 pollici, espellere innanzitutto l'unità di memorizzazione in modo sicuro dal sistema operativo. Per ulteriori informazioni, consultare il sistema della guida di Windows.
2. Aprire il coperchio dell'enclosure con la chiave fornita come mostrato. Premere l'incavo **a** per aprire il coperchio dell'enclosure.

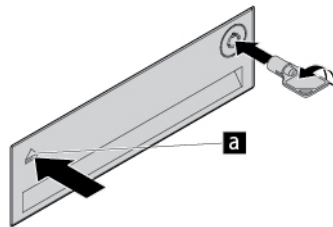


Figura 49. Apertura del coperchio dell'enclosure di archiviazione ad accesso anteriore

3. Premere il foro sul coperchio della staffa e afferrare il coperchio inclinato per estrarre la staffa dall'enclosure di archiviazione ad accesso anteriore.

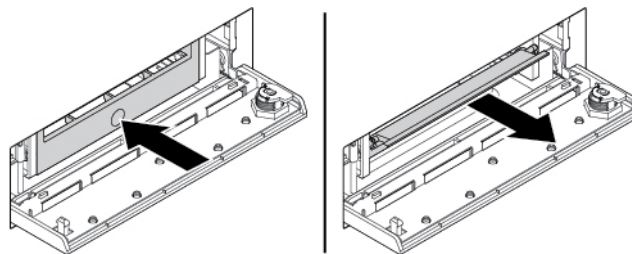


Figura 50. Rimozione della staffa dall'enclosure di archiviazione ad accesso anteriore

4. Per rimuovere l'unità di memorizzazione da 2,5 pollici, procedere nel modo seguente:

- a. Flettere entrambi i lati della staffa per rimuovere l'unità di memorizzazione da 2,5 pollici dalla staffa.

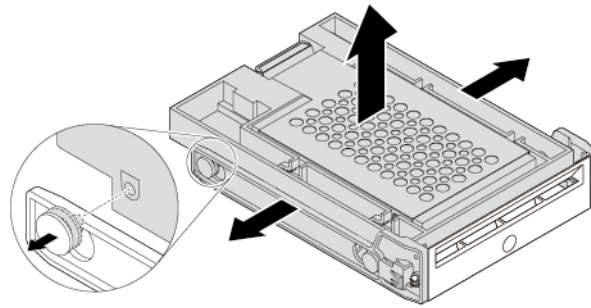


Figura 51. Rimozione dell'unità di memorizzazione da 2,5 pollici dalla staffa

- b. Ruotare la linguetta **1** dell'adattatore di metallo verso l'alto. Spingere quindi l'adattatore come mostrato finché le quattro linguette sull'adattatore non scorrono negli incavi **2**. Ruotare l'adattatore come mostrato per rimuoverlo con l'unità di memorizzazione dal convertitore.

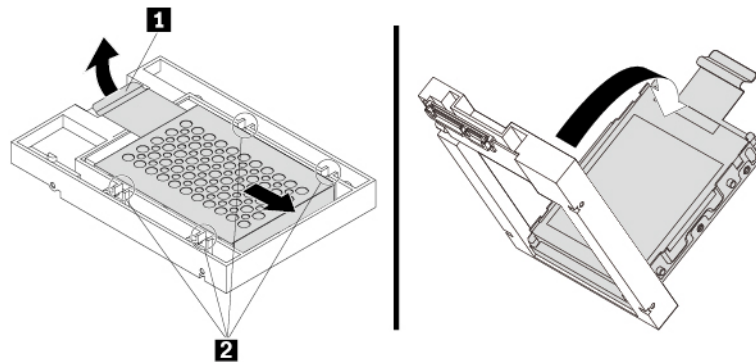


Figura 52. Rimozione dell'adattatore dal convertitore

- c. Flettere entrambi i lati dell'adattatore per rilasciare i quattro piedini **1** dall'unità di memorizzazione. Rimuovere quindi l'unità di memorizzazione dall'adattatore.

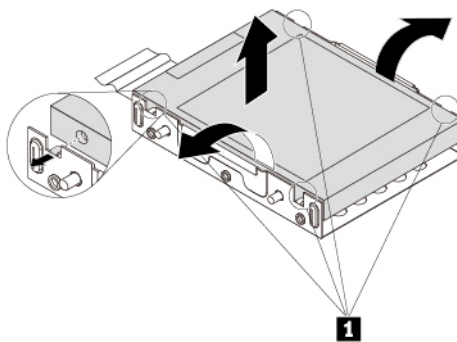


Figura 53. Rimozione dell'unità di memorizzazione dall'adattatore

5. Per installare una nuova unità di memorizzazione da 2,5 pollici, procedere nel modo seguente:

- a. Prendere nota dell'orientamento del connettore sulla nuova unità di memorizzazione. Flettere quindi entrambi i lati dell'adattatore ed allineare i quattro piedini **1** con i fori corrispondenti nell'unità di memorizzazione.

Nota: non toccare la scheda di circuito (se accessibile) dell'unità di memorizzazione da 2,5 pollici.

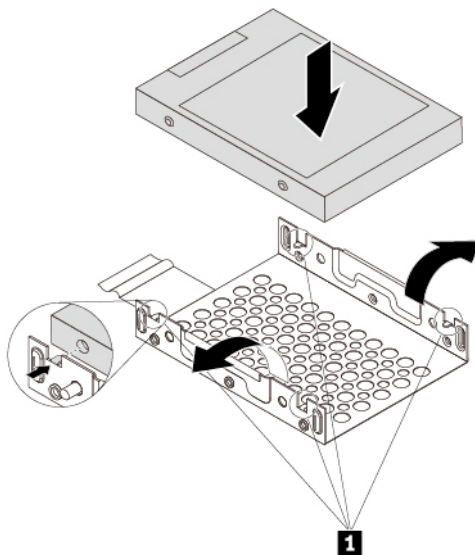


Figura 54. Installazione dell'unità di memorizzazione nell'adattatore

- b. Allineare le quattro linguette sull'adattatore con gli incavi corrispondenti **1** nel convertitore. Far scorrere quindi l'unità di memorizzazione come mostrato finché la linguetta **2** non scatta in posizione. L'adattatore con l'unità di memorizzazione viene installato nel convertitore.

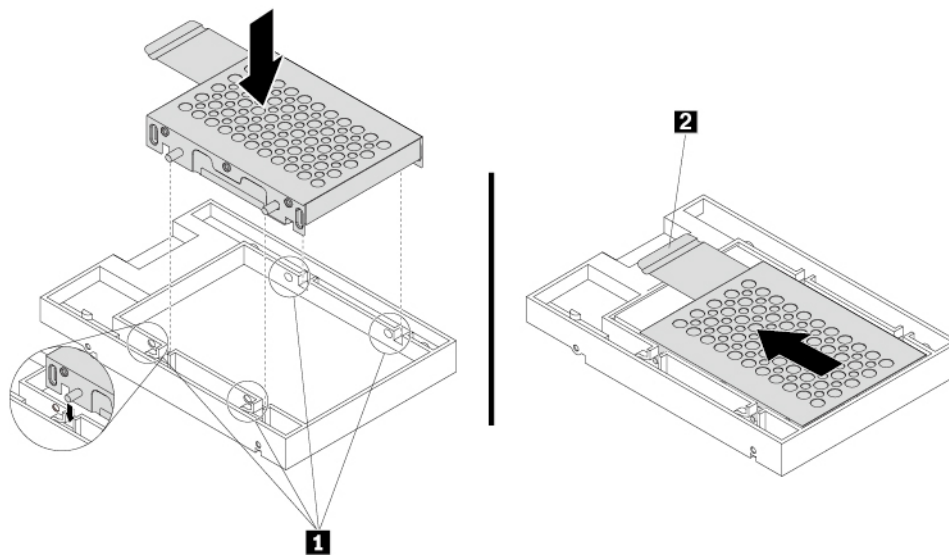


Figura 55. Installazione dell'adattatore nel convertitore

- c. Flettere entrambi i lati della staffa in plastica e allineare i piedini **1** sulla staffa in plastica con i fori corrispondenti nel frame in plastica del convertitore.

Nota:

- Verificare che la scheda di circuito sia rivolta verso l'alto e che i connettori siano rivolti verso la parte posteriore della staffa.
- Non toccare la scheda di circuito dell'unità di memorizzazione.

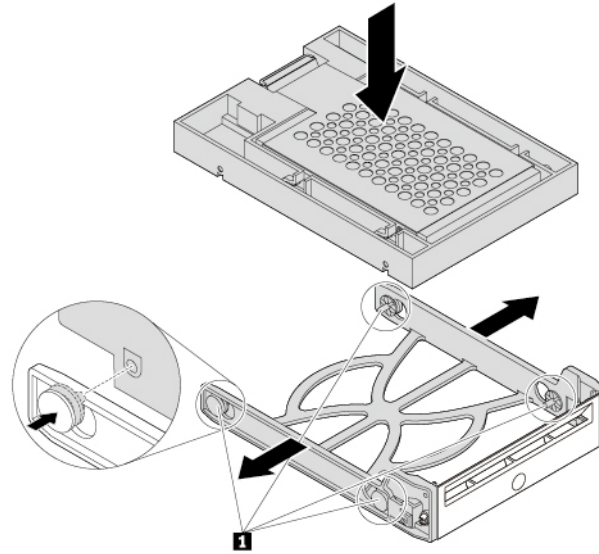


Figura 56. Installazione del convertitore con l'unità di memorizzazione da 2,5 pollici nella staffa in plastica

- d. Far scorrere la staffa in plastica con la nuova unità di memorizzazione da 2,5 pollici nell'enclosure di archiviazione ad accesso anteriore finché non scatta in posizione.

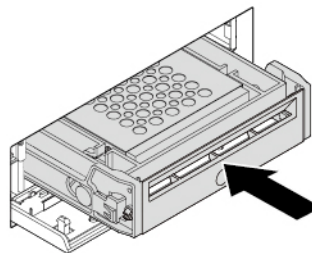


Figura 57. Installazione della staffa di plastica con l'unità di memorizzazione da 2,5 pollici nell'enclosure di memorizzazione ad accesso anteriore

- e. Premere la tacca per fissare il coperchio dell'enclosure e per bloccare il coperchio dell'enclosure con il tasto.

Operazioni successive:

- Per eseguire operazioni su un altro componente hardware, consultare la sezione appropriata.
- Per completare l'installazione o la sostituzione, passare a "Operazioni finali di sostituzione dei componenti" a pagina 118.

Unità SSD M.2

Attenzione: Non aprire il computer né tentare qualsiasi riparazione prima di avere consultato e compreso le "Informazioni preliminari: informazioni importanti sulla sicurezza" a pagina v.

Unità SSD M.2 nella staffa dell'unità di memorizzazione

Per rimuovere o installare l'unità SSD M.2 nella staffa dell'unità di memorizzazione, procedere nel modo seguente:

1. Preparare il computer. Consultare la sezione "Preparazione del computer e rimozione del coperchio del computer" a pagina 59.
2. Per rimuovere l'unità SSD M.2 guasta, procedere nel modo seguente:
 - a. Sbloccare il carrier dell'unità SSD M.2 con la chiave fornita, come mostrato. Conservare la chiave in un luogo sicuro per uso futuro. Premere il pulsante di espulsione per espellere il carrier dalla staffa dell'unità di memorizzazione. Afferrare quindi il carrier dell'unità SSD M.2 dal bordo ed estrarlo delicatamente dalla staffa.

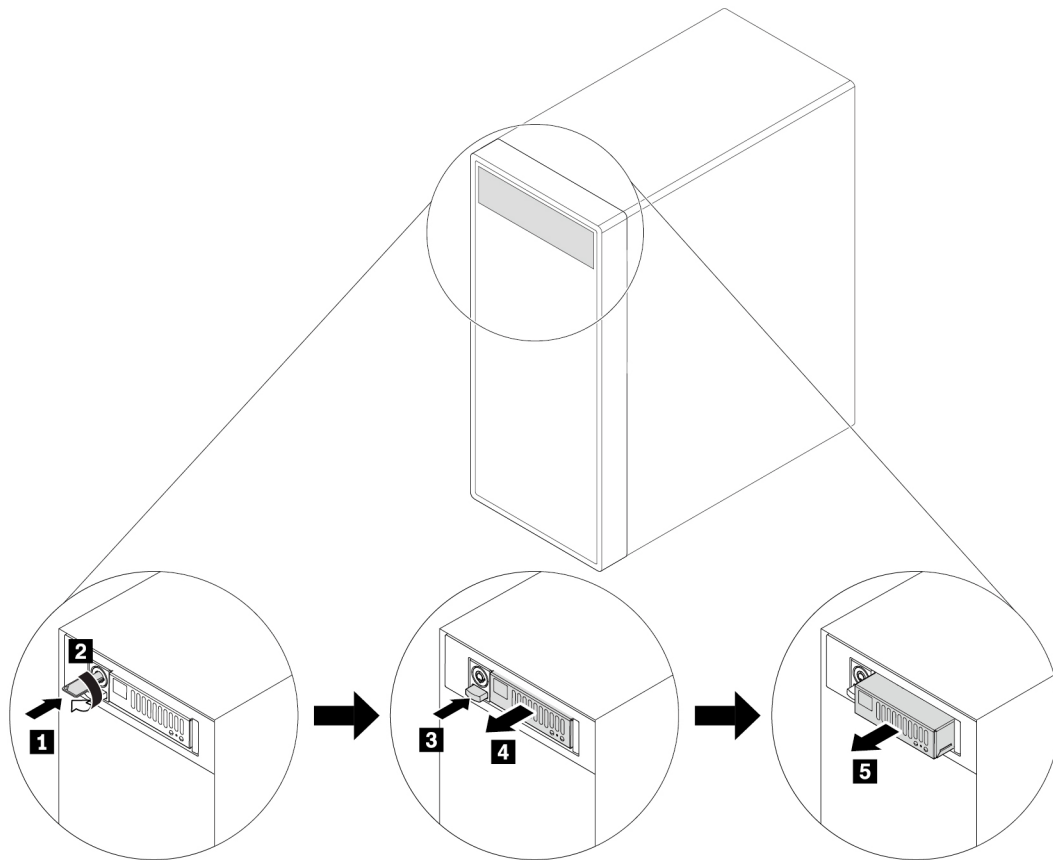


Figura 58. Rimozione del carrier dell'unità SSD M.2

- b. Rimuovere le due viti e far scorrere il coperchio come mostrato per rimuovere il coperchio dal carrier.

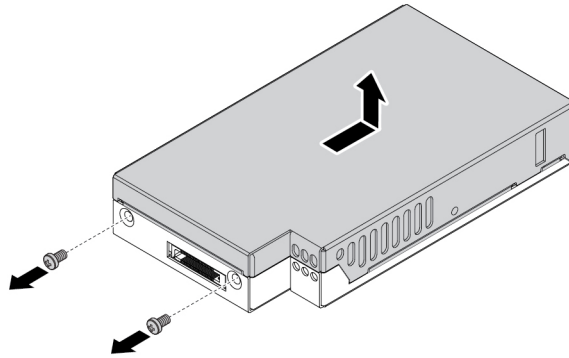


Figura 59. Rimozione del coperchio del carrier dell'unità SSD M.2

- c. Allentare la vite che fissa l'unità SSD M.2. Quindi, rimuovere l'unità SSD M.2 dallo slot con un angolo di circa 20°.

Nota: Non toccare la scheda di circuito dell'unità SSD M.2.

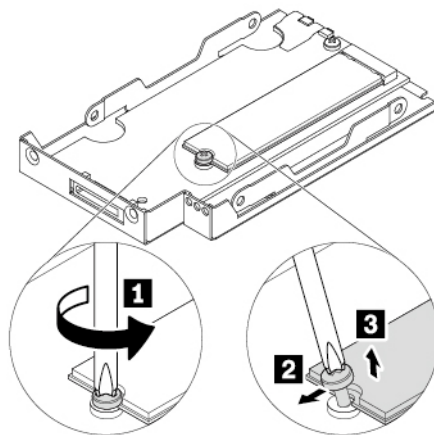


Figura 60. Rimozione dell'unità SSD M.2

3. Per installare l'unità SSD M.2, procedere nel modo seguente:

- a. Inserire la nuova unità SSD M.2 nello slot con un angolo di circa 20°. Ruotare quindi l'unità SSD M.2 verso il basso. Quindi, serrare la vite per fissare l'unità SSD M.2.

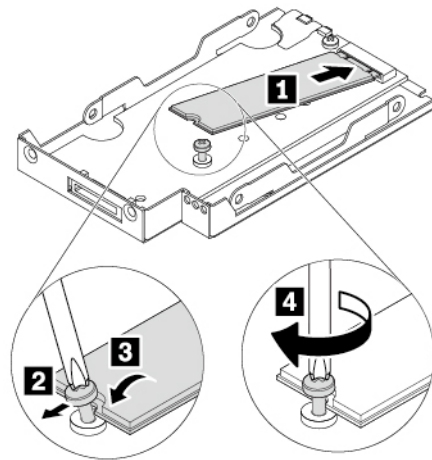


Figura 61. Installazione dell'unità SSD M.2

- b. Reinstallare il coperchio del carrier come mostrato e reinserire le viti per fissare il coperchio.

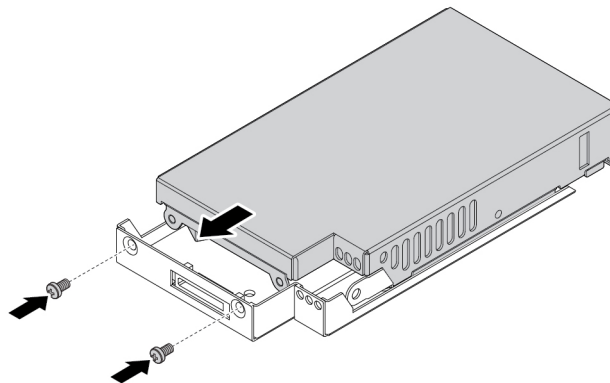


Figura 62. Installazione del coperchio del carrier dell'unità SSD M.2

- c. Reinstallare il carrier nella staffa come mostrato finché non scatta in posizione. Bloccare il carrier con la chiave. Conservare sempre la chiave in un luogo sicuro.

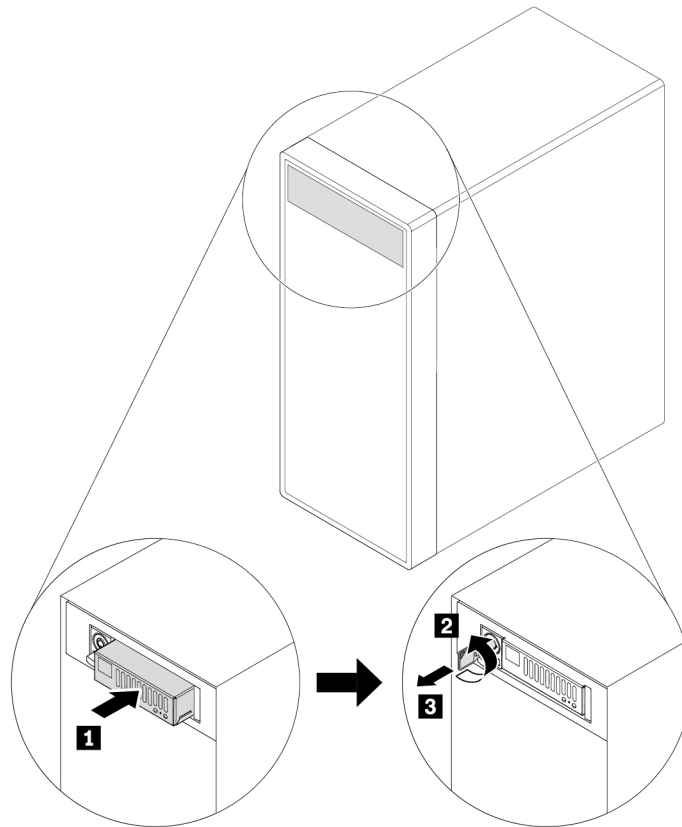


Figura 63. Reinstallazione del carrier dell'unità SSD M.2

Operazioni successive:

- Per eseguire operazioni su un altro componente hardware, consultare la sezione appropriata.
- Per completare l'installazione o la sostituzione, passare a "Operazioni finali di sostituzione dei componenti" a pagina 118.

Dispositivo nel kit di conversione multiunità

Attenzione: Non aprire il computer né tentare qualsiasi riparazione prima di avere consultato e compreso le "Informazioni preliminari: informazioni importanti sulla sicurezza" a pagina v.

Il kit di conversione multiunità (d'ora in avanti indicato come kit) potrebbe essere dotato di uno o entrambi i seguenti componenti:

- Unità ottica Slim
- Unità di memorizzazione (ad esempio l'unità disco fisso, l'unità ibrida o l'unità SSD)

Unità ottica Slim

Nota: le istruzioni su come rimuovere o installare un'unità ottica Slim nel kit si applicano anche all'adattatore dell'unità ottica Slim.

Per rimuovere o installare un'unità ottica Slim, procedere come segue:

1. Preparare il computer. Consultare la sezione "Preparazione del computer e rimozione del coperchio del computer" a pagina 59.
2. Verificare che tutti i cavi siano scollegati dal kit. Rimuovere il kit dalla parte anteriore del computer. Consultare la sezione "Unità ottica" a pagina 76.
3. Per rimuovere l'unità ottica Slim dal kit, procedere come segue:
 - a. Premere il fermo attraverso il foro nella parte superiore del kit come mostrato e spingere in avanti l'unità ottica Slim. Rimuovere quindi l'unità ottica Slim dal kit.

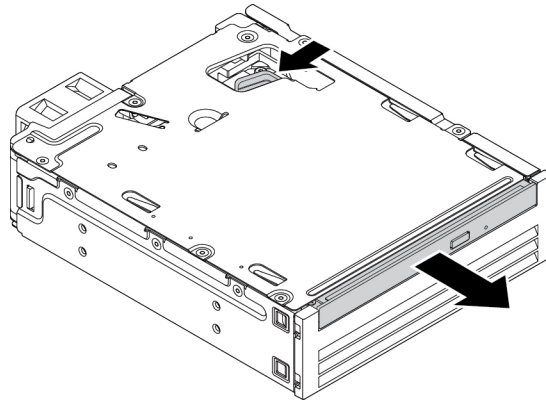


Figura 64. Rimozione dell'unità ottica Slim dal kit

- b. Sganciare la staffa come mostrato per rimuoverla dall'unità ottica Slim.

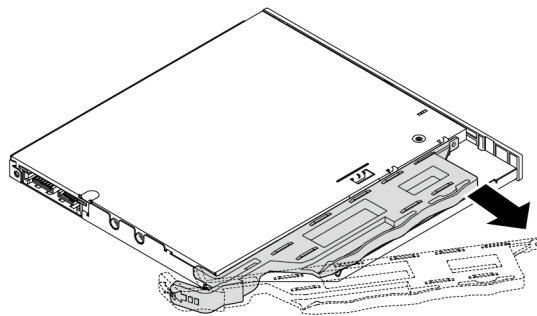


Figura 65. Rimozione della staffa dall'unità ottica Slim

4. Per installare una nuova unità ottica Slim nel kit, procedere come segue:

- a. Allineare le tre linguette sulla staffa con i fori corrispondenti nella nuova unità ottica Slim. Installare quindi la staffa nella nuova unità ottica Slim.

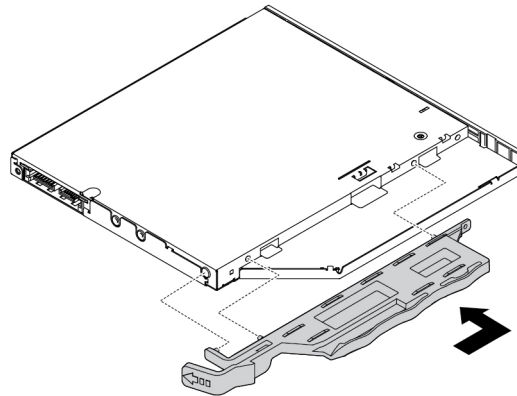


Figura 66. Installazione della staffa nella nuova unità ottica Slim

- b. Inserire la nuova unità ottica Slim nel kit finché non si sente uno scatto. Le unità ottica Slim è fissata in posizione.

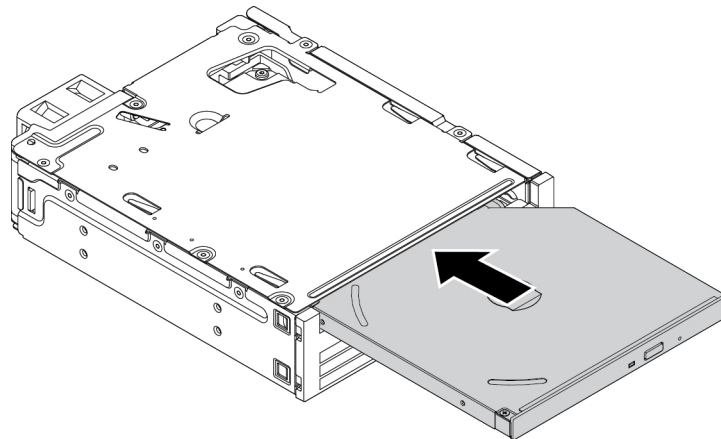


Figura 67. Installazione dell'unità ottica Slim nel kit

5. Far scorrere il kit nel vano Flex e ricollegare i cavi.

Operazioni successive:

- Per eseguire operazioni su un altro componente hardware, consultare la sezione appropriata.
- Per completare l'installazione o la sostituzione, passare a "Operazioni finali di sostituzione dei componenti" a pagina 118.

Unità di memorizzazione da 3,5 pollici

Per rimuovere o installare un'unità di memorizzazione da 3,5 pollici, procedere come segue:

1. Preparare il computer. Consultare la sezione "Preparazione del computer e rimozione del coperchio del computer" a pagina 59.
2. Verificare che tutti i cavi siano scollegati dal kit. Rimuovere il kit dalla parte anteriore del computer. Consultare la sezione "Unità ottica" a pagina 76.

3. Premere il fermo come mostrato per aprire il coperchio posteriore del kit.

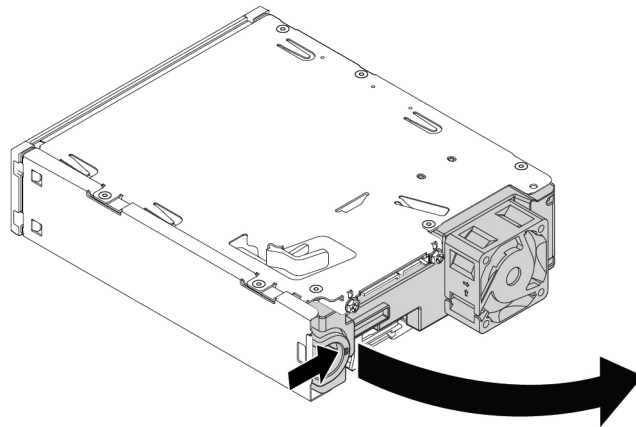


Figura 68. Apertura del coperchio posteriore del kit

4. Premere contemporaneamente entrambi i fermi l'uno verso l'altro ed estrarre la staffa di conversione dal retro del kit.

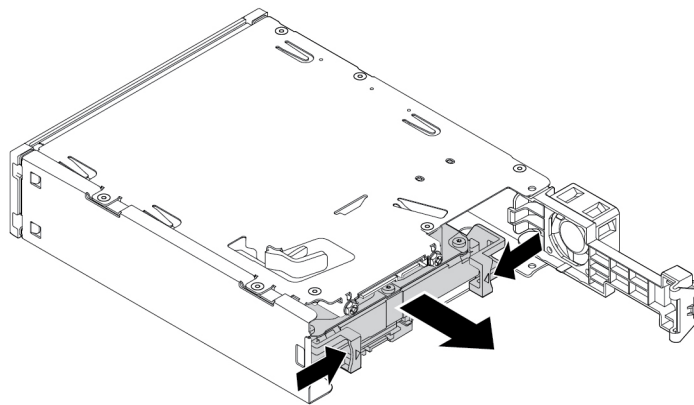


Figura 69. Rimozione della staffa di conversione dal kit

5. Per rimuovere l'unità di memorizzazione da 3,5 pollici, flettere entrambi i lati della staffa di conversione e successivamente rimuovere l'unità dalla staffa. Non toccare la scheda di circuito **1** sull'unità.

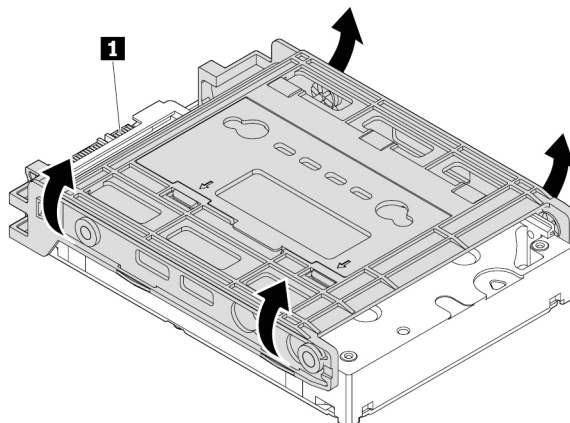


Figura 70. Rimozione dell'unità di memorizzazione dalla staffa

6. Per installare un'unità di memorizzazione da 3,5 pollici, verificare che la staffa di conversione sia aperta. Per aprire la staffa, procedere come segue:
- Rimuovere i piedini **1** e installarli negli slot **2**.

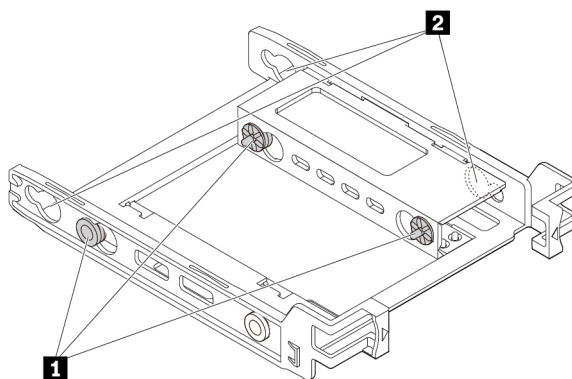


Figura 71. Rimozione e installazione dei piedini negli slot

b. Rilasciare le linguette **1**, **2** e **3** dagli slot corrispondenti.

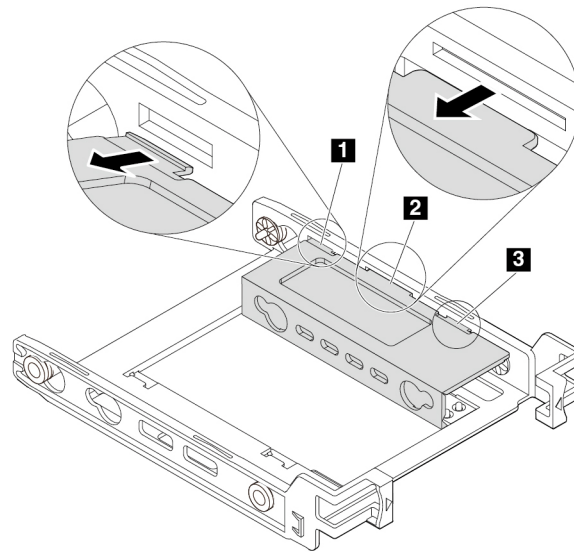


Figura 72. Rilascio delle linguette dagli slot corrispondenti

c. Aprire la staffa come mostrato.

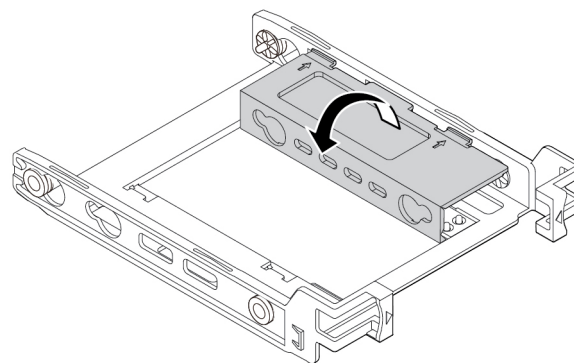


Figura 73. Apertura della staffa

- d. Inserire le linguette **1**, **2** e **3** negli slot corrispondenti. Verificare che le linguette siano fissate in posizione.

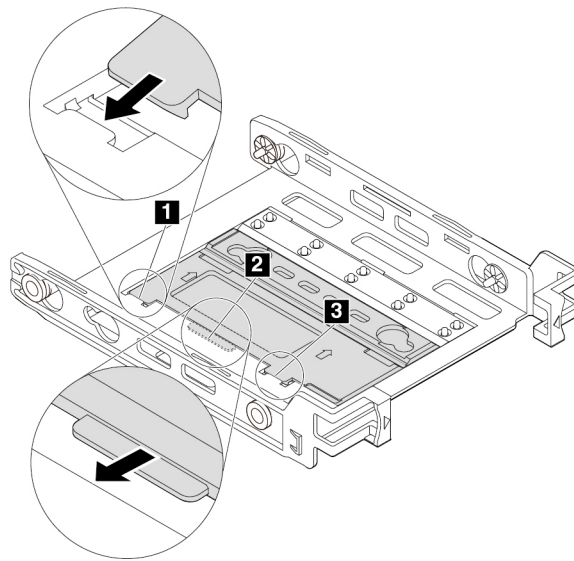


Figura 74. Inserimento delle linguette negli slot corrispondenti

7. Per installare un'unità di memorizzazione da 3,5 pollici sulla staffa, procedere come segue:
- Flettere entrambi i lati della staffa e allineare i piedini **1**, **2**, **3** e **4** sulla staffa con i fori corrispondenti nella nuova unità di memorizzazione da 3,5 pollici.
 - Installare la nuova unità di memorizzazione da 3,5 pollici nella staffa. Non toccare la scheda di circuito **5** sull'unità.

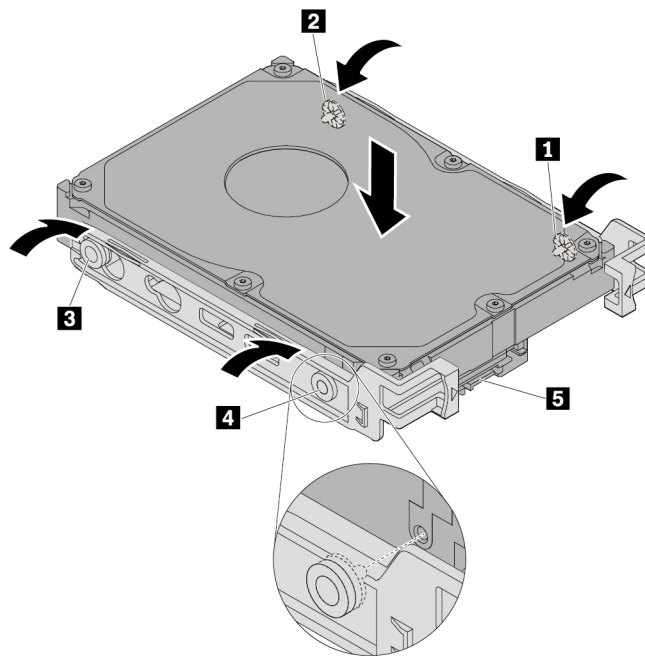


Figura 75. Installazione della nuova unità di memorizzazione da 3,5 pollici nella staffa

- c. Far scorrere la nuova unità di memorizzazione da 3,5 pollici con la staffa nel kit dal retro fino a farla scattare in posizione.

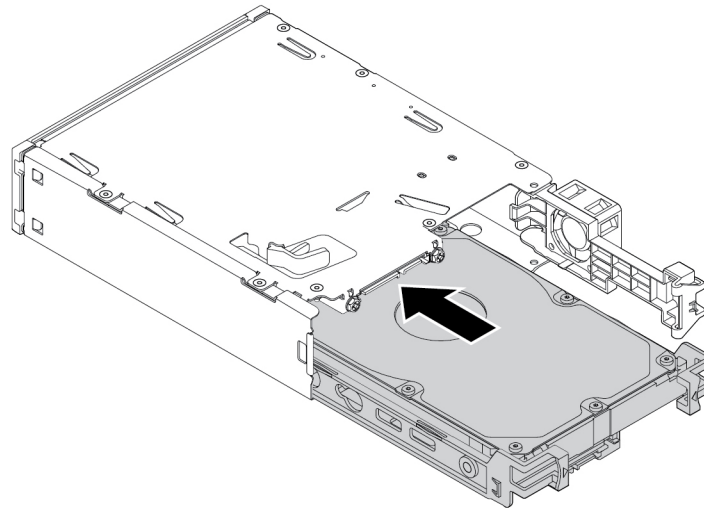


Figura 76. Installazione della nuova unità di memorizzazione da 3,5 pollici con la staffa nel kit

8. Ruotare il coperchio sul retro del kit verso l'interno finché non si sente uno scatto. Verificare che il coperchio posteriore sia fissato in posizione.

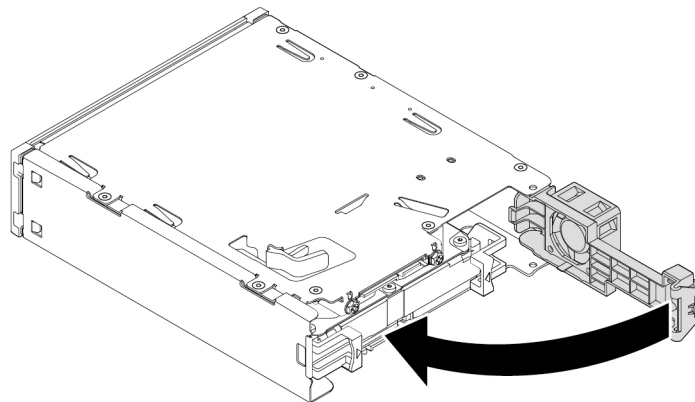


Figura 77. Ruotare il coperchio posteriore verso l'interno

9. Far scorrere il kit nel vano Flex e ricollegare i cavi.

Operazioni successive:

- Per eseguire operazioni su un altro componente hardware, consultare la sezione appropriata.
- Per completare l'installazione o la sostituzione, passare a "Operazioni finali di sostituzione dei componenti" a pagina 118.

Unità di memorizzazione da 2,5 pollici

Per rimuovere o installare un'unità di memorizzazione da 2,5 pollici, procedere come segue:

1. Preparare il computer. Consultare la sezione "Preparazione del computer e rimozione del coperchio del computer" a pagina 59.

2. Verificare che tutti i cavi siano scollegati dal kit. Rimuovere il kit dalla parte anteriore del computer. Consultare la sezione "Unità ottica" a pagina 76.
3. Premere il fermo come mostrato per aprire il coperchio posteriore del kit.

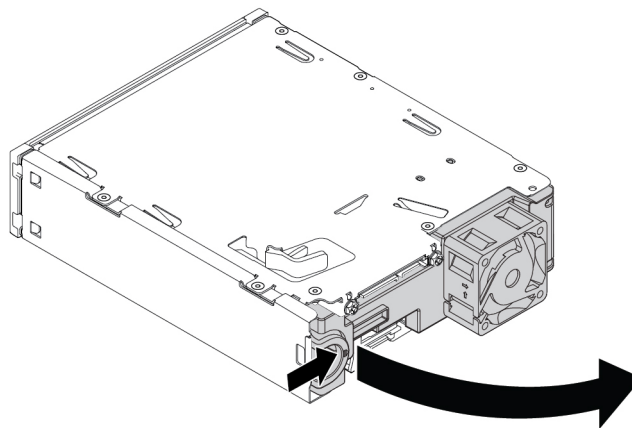


Figura 78. Apertura del coperchio posteriore del kit

4. Premere contemporaneamente entrambi i fermi l'uno verso l'altro ed estrarre la staffa di conversione dal retro del kit.

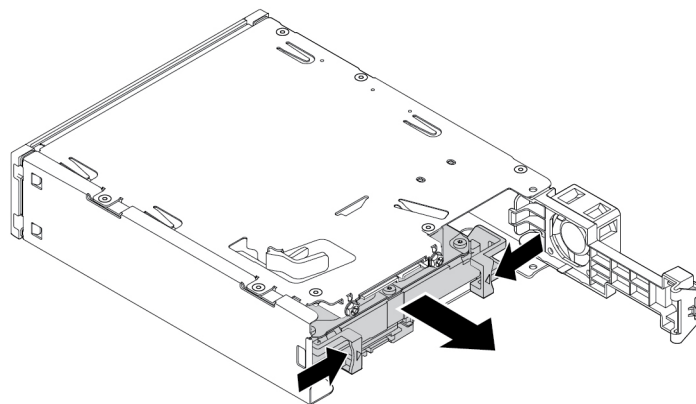


Figura 79. Rimozione dell'unità di memorizzazione da 2,5 pollici dal kit

5. Per rimuovere l'unità di memorizzazione da 2,5 pollici, flettere entrambi i lati della staffa di conversione e successivamente rimuovere l'unità dalla staffa. prestare attenzione a non toccare la scheda di circuito dell'unità.

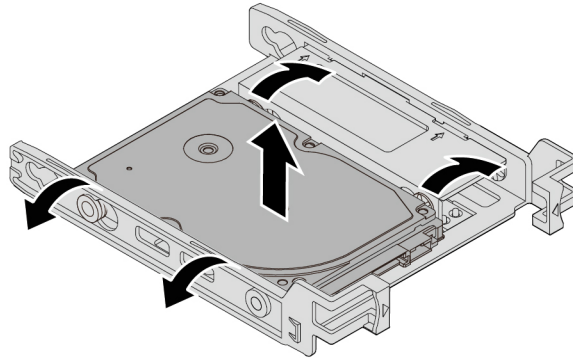


Figura 80. Rimozione dell'unità di memorizzazione da 2,5 pollici dalla staffa

6. Per installare un'unità di memorizzazione da 2,5 pollici, verificare che la staffa di conversione sia chiusa. Per chiudere la staffa, procedere come segue:
 - a. Rimuovere i piedini **1** e installarli negli slot **2**.

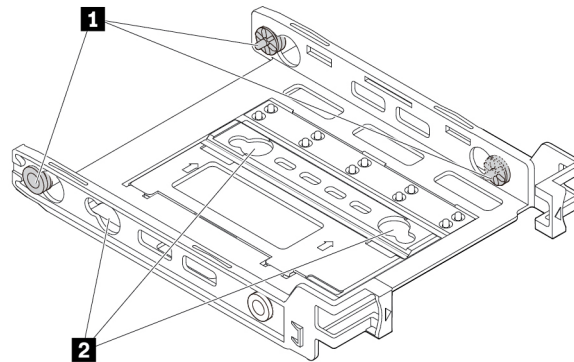


Figura 81. Rimozione e installazione dei piedini nei nuovi slot

b. Ruotare la staffa come mostrato per rilasciare le linguette **1**, **2** e **3** dagli slot.

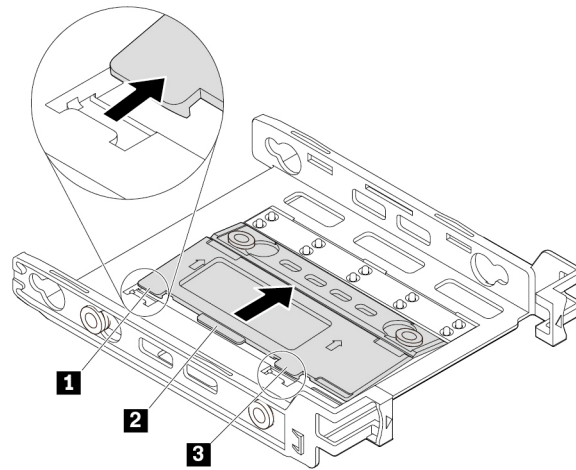


Figura 82. Rotazione della staffa

c. Piegare la staffa come mostrato.

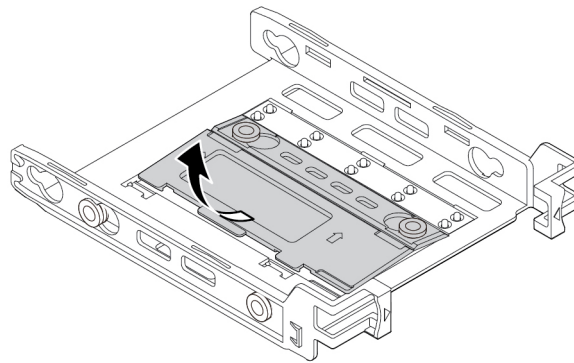


Figura 83. Piegamento della staffa

- d. Inserire le linguette **1**, **2** e **3** negli slot corrispondenti. Verificare che le linguette siano fissate in posizione.

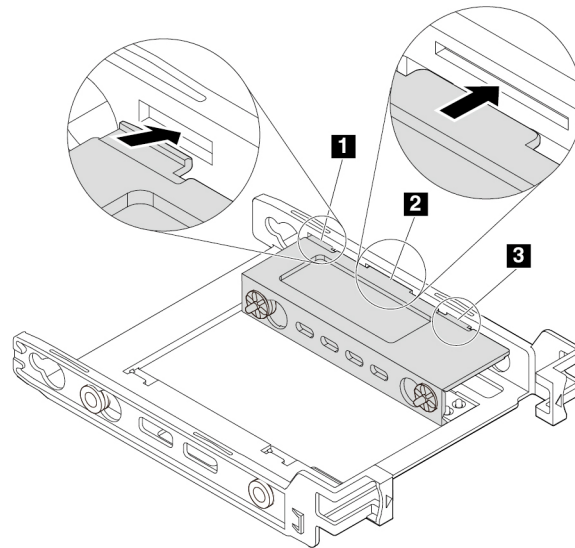


Figura 84. Inserimento delle linguette negli slot corrispondenti

7. Per installare un'unità di memorizzazione da 2,5 pollici, procedere nel modo seguente:
- Flettere la staffa e allineare i piedini **1**, **2**, **3** e **4** sulla staffa con i fori corrispondenti nella nuova unità di memorizzazione da 2,5 pollici.
 - Installare la nuova unità di memorizzazione da 2,5 pollici nella staffa. Non toccare la scheda di circuito **5** sull'unità.

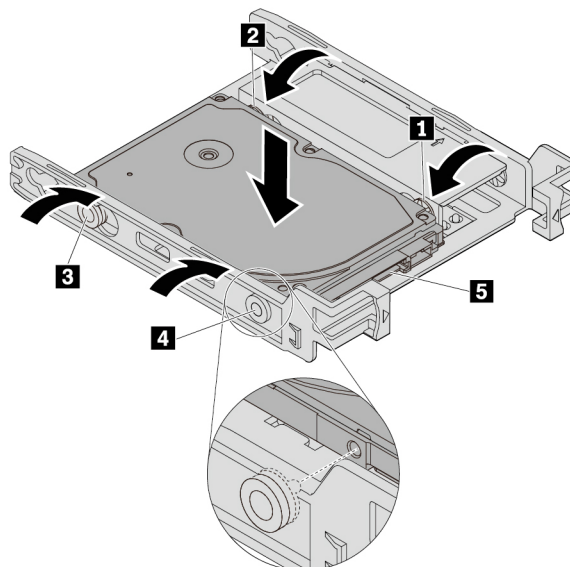


Figura 85. Installazione della nuova unità di memorizzazione da 2,5 pollici nella staffa

- c. Far scorrere la nuova unità di memorizzazione da 2,5 pollici con la staffa nel kit dal retro fino a farla scattare in posizione.

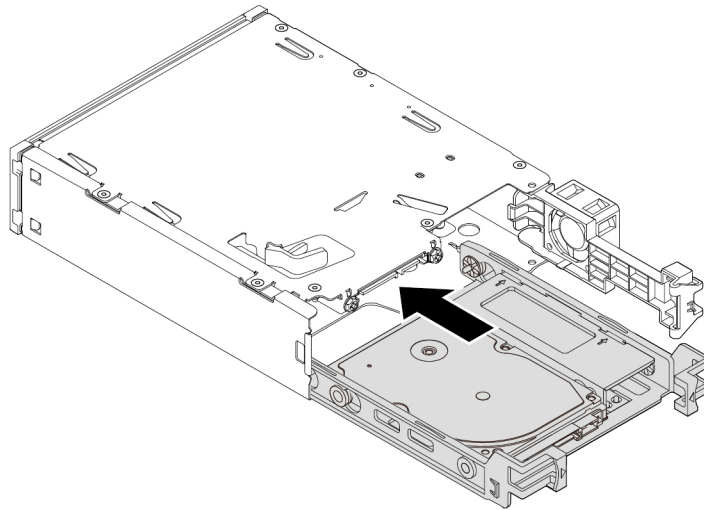


Figura 86. Installazione della nuova unità di memorizzazione da 2,5 pollici con la staffa nel kit

8. Ruotare il coperchio sul retro del kit verso l'interno finché non si sente uno scatto. Verificare che il coperchio posteriore sia fissato in posizione.

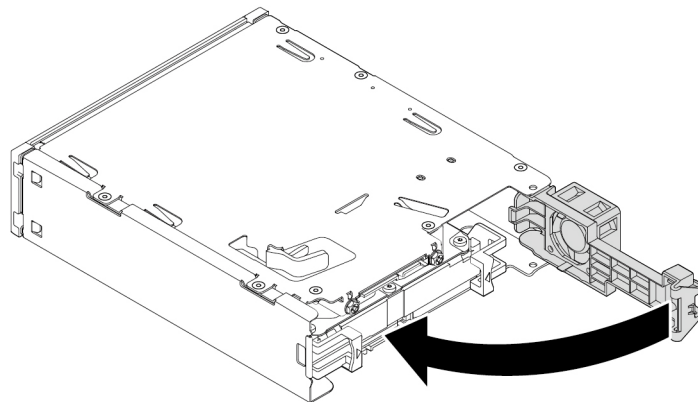


Figura 87. Ruotare il coperchio posteriore verso l'interno

9. Far scorrere il kit nel vano Flex e ricollegare i cavi.

Operazioni successive:

- Per eseguire operazioni su un altro componente hardware, consultare la sezione appropriata.
- Per completare l'installazione o la sostituzione, passare a "Operazioni finali di sostituzione dei componenti" a pagina 118.

Batteria in formato moneta

Attenzione: Non aprire il computer né tentare qualsiasi riparazione prima di avere consultato e compreso le "Informazioni preliminari: informazioni importanti sulla sicurezza" a pagina v.

Il computer è dotato di un particolare tipo di memoria che gestisce la data, l'ora e le impostazioni delle funzioni incorporate come, ad esempio, le assegnazioni (configurazione) del connettore parallelo. La batteria in formato moneta mantiene attive le informazioni anche quando il computer è spento.

La batteria in formato moneta normalmente non richiede alcuna ricarica o manutenzione per tutta la sua durata, tuttavia non dura per sempre. Se la batteria in formato moneta smette di funzionare, le informazioni su data e ora andranno perse.

Per informazioni sullo smaltimento della batteria in formato moneta, fare riferimento alla sezione "Avviso sulle batterie al litio in formato moneta" della *Guida di configurazione e in materia di sicurezza e garanzia*.

Per rimuovere e installare la batteria in formato moneta, procedere nel modo seguente:

1. Preparare il computer. Consultare la sezione "Preparazione del computer e rimozione del coperchio del computer" a pagina 59.
2. Individuare la batteria in formato moneta. Consultare la sezione "Parti sulla scheda di sistema" a pagina 7.
3. Rimuovere eventuali schede PCIe che potrebbero impedire l'accesso alla batteria in formato moneta. Consultare la sezione "Scheda PCIe" a pagina 63.
4. Rimuovere la vecchia batteria in formato moneta come mostrato.

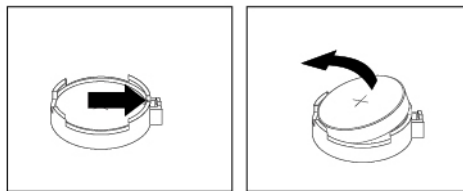


Figura 88. Rimozione della batteria in formato moneta

5. Installare la nuova batteria in formato moneta come mostrato.

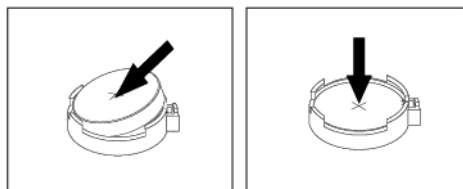


Figura 89. Installazione della batteria in formato moneta

6. Reinstallare le schede PCIe, se sono state rimosse. Consultare la sezione "Scheda PCIe" a pagina 63.
7. Reinstallare il coperchio del computer e ricollegare i cavi. Consultare la sezione "Operazioni finali di sostituzione dei componenti" a pagina 118.

Nota: Quando il computer viene acceso per la prima volta dopo la sostituzione della batteria in formato moneta, potrebbe essere visualizzato un messaggio di errore. Ciò è normale.

8. Accendere il computer e tutti i dispositivi collegati.
9. Utilizzare il programma Setup Utility per impostare la data e l'ora. Vedere "Utilizzo del programma Setup Utility" a pagina 35.

Interruttore di presenza sul coperchio

Attenzione: Non aprire il computer né tentare qualsiasi riparazione prima di avere consultato e compreso le "Informazioni preliminari: informazioni importanti sulla sicurezza" a pagina v.

Per rimuovere o installare l'interruttore di presenza sul coperchio, procedere come segue:

1. Preparare il computer. Consultare la sezione "Preparazione del computer e rimozione del coperchio del computer" a pagina 59.
2. Individuare l'interruttore di presenza sul coperchio. Consultare la sezione "Componenti del computer" a pagina 6.
3. Per rimuovere l'interruttore di presenza sul coperchio, procedere come segue:
 - a. Scollegare il cavo dell'interruttore di presenza sul coperchio dal connettore dell'interruttore corrispondente sulla scheda di sistema. Consultare la sezione "Parti sulla scheda di sistema" a pagina 7.
 - b. Rimuovere la vite che fissa l'interruttore di presenza sul coperchio e rimuovere l'interruttore dallo chassis.

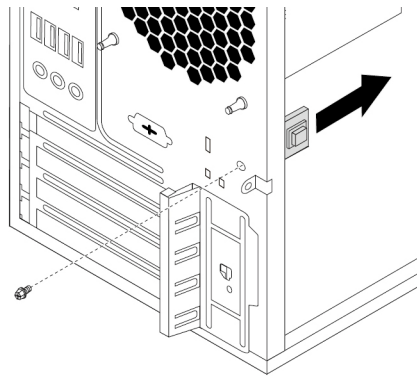


Figura 90. Rimozione dell'interruttore di presenza sul coperchio

4. Per installare l'interruttore di presenza del coperchio, procedere nel modo seguente:
 - a. Allineare il foro della vite dell'interruttore di presenza sul coperchio con il foro corrispondente dello chassis. Quindi, installare la vite per fissare l'interruttore di presenza sul coperchio allo chassis.

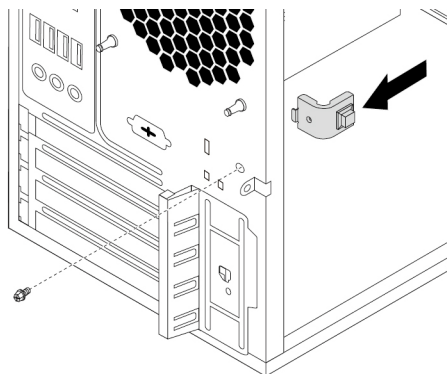


Figura 91. Installazione dell'interruttore di presenza sul coperchio

- b. Collegare il cavo dell'interruttore di presenza sul coperchio al connettore dell'interruttore corrispondente sulla scheda di sistema. Consultare la sezione "Parti sulla scheda di sistema" a pagina 7.

Operazioni successive:

- Per eseguire operazioni su un altro componente hardware, consultare la sezione appropriata.
- Per completare l'installazione o la sostituzione, passare a "Operazioni finali di sostituzione dei componenti" a pagina 118.

Assieme di alimentazione

Attenzione: Non aprire il computer né tentare qualsiasi riparazione prima di avere consultato e compreso le "Informazioni preliminari: informazioni importanti sulla sicurezza" a pagina v.

Sebbene non siano presenti parti mobili nel computer una volta scollegato il cavo di alimentazione, è importante osservare le seguenti avvertenze per la sicurezza e per la certificazione dei laboratori UL (Underwriters's Laboratories) corretta.

ATTENZIONE:



Tenere dita e altre parti del corpo a distanza da componenti mobili pericolosi. In caso di infortunio, rivolgersi subito a un medico.



PERICOLO



Scollegare i cavi di alimentazione dalle prese elettriche prima di rimuovere il coperchio del computer o qualsiasi parte su cui è apposta l'etichetta sopra riportata.

Per rimuovere e installare l'assieme di alimentazione, procedere come segue:

1. Preparare il computer. Consultare la sezione "Preparazione del computer e rimozione del coperchio del computer" a pagina 59.
2. Per rimuovere l'assieme di alimentazione, procedere come segue:
 - a. Scollegare i cavi dell'assieme alimentazione dalla scheda di sistema e da tutte le unità. Consultare la sezione "Parti sulla scheda di sistema" a pagina 7.
 - b. Rilasciare i cavi dell'assieme di alimentazione dai fermi o dalle traversine.

- c. Posizionare il computer su un lato e rimuovere le quattro viti poste sul retro del telaio per fissare l'assieme di alimentazione. Quindi far scorrere l'assieme di alimentazione verso la parte anteriore del computer e rimuoverlo dallo chassis sollevandolo.

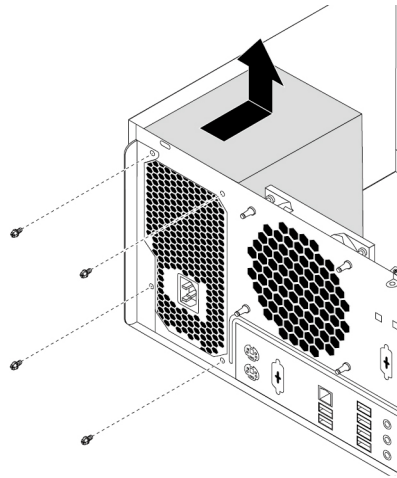


Figura 92. Rimozione delle viti per l'assieme di alimentazione

3. Per installare l'assieme di alimentazione, procedere come segue:
 - a. Verificare che il nuovo assieme di alimentazione sia quello corretto.
 - b. Installare il nuovo assieme di alimentazione nel telaio in modo tale che i fori per le viti dell'alimentatore siano allineati a quelli presenti sul telaio.
 - c. Installare e serrare le quattro viti per fissare l'assieme di alimentazione.

Nota: utilizzare solo le viti forniti dalla Lenovo.
 - d. Collegare i cavi dell'assieme di alimentazione alla scheda di sistema e a ciascuna delle unità.
 - e. Fissare i cavi dell'assieme di alimentazione con gli appositi fermi e traversine nello chassis.

Operazioni successive:

- Per eseguire operazioni su un altro componente hardware, consultare la sezione appropriata.
- Per completare l'installazione o la sostituzione, passare a "Operazioni finali di sostituzione dei componenti" a pagina 118.

Assieme ventole e dissipatore di calore

Attenzione: Non aprire il computer né tentare qualsiasi riparazione prima di avere consultato e compreso le "Informazioni preliminari: informazioni importanti sulla sicurezza" a pagina v.

ATTENZIONE:



Evitare di toccare i componenti caldi all'interno del computer. Durante il funzionamento, alcuni componenti diventano sufficientemente caldi per bruciare la pelle. Prima di aprire il coperchio del computer, spegnere il computer, scollegare l'alimentatore e attendere circa 10 minuti per lasciare raffreddare i componenti.

Per rimuovere o installare l'assieme ventole e dissipatore di calore, procedere come segue:

1. Preparare il computer. Consultare la sezione "Preparazione del computer e rimozione del coperchio del computer" a pagina 59.

2. Poggiare il computer su un lato per accedere più facilmente alla scheda di sistema.
3. Individuare l'assieme ventole e dissipatore di calore. Consultare la sezione "Parti sulla scheda di sistema" a pagina 7.
4. Per rimuovere l'assieme ventole e dissipatore di calore, procedere come segue:
 - a. Scollegare il cavo dell'assieme ventole e dissipatore di calore dal connettore ventole del microprocessore sulla scheda di sistema. Consultare la sezione "Parti sulla scheda di sistema" a pagina 7.
 - b. Seguire questa sequenza per rimuovere le quattro viti che fissano l'assieme ventole e dissipatore di calore alla scheda di sistema:
 - Rimuovere parzialmente la vite **a**, quindi rimuovere completamente la vite **b**, quindi rimuovere completamente la vite **a**.
 - Rimuovere parzialmente la vite **c**, quindi rimuovere completamente la vite **d**, quindi rimuovere completamente la vite **c**.

Nota: Rimuovere con attenzione le quattro viti per evitare eventuali danni alla scheda di sistema. Non è possibile rimuovere le quattro viti dall'assieme ventole e dissipatore di calore.

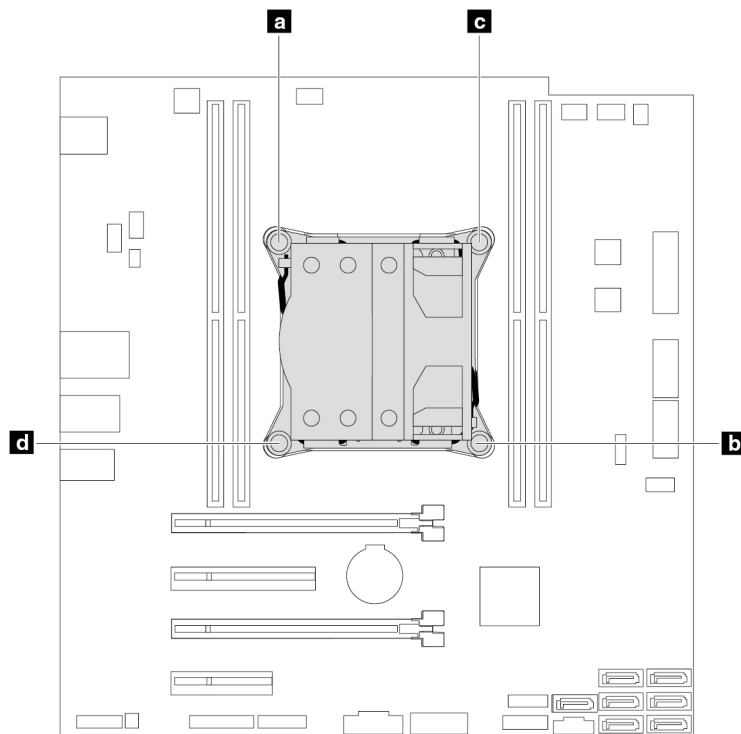


Figura 93. Rimozione dell'assieme ventole e dissipatore di calore

- c. Sollevare l'assieme ventole e dissipatore di calore difettoso dalla scheda di sistema.
- Nota:**
- Ruotare delicatamente l'assieme ventole e dissipatore di calore per liberarlo dal microprocessore.
 - Non toccare il lubrificante termico dell'assieme ventole e dissipatore di calore.
5. Per installare l'assieme ventole e dissipatore di calore, procedere come segue:
 - a. Applicare la quantità appropriata di lubrificante termico al nuovo assieme ventole e dissipatore di calore.

- b. Posizionare l'assieme ventole e dissipatore di calore sulla scheda di sistema. Verificare che le quattro viti siano allineate ai fori sulla scheda di sistema.

Nota: Verificare che il cavo del nuovo assieme ventole e dissipatore di calore sia rivolto verso il connettore della ventola del microprocessore sulla scheda di sistema.

- c. Seguire la sequenza riportata di seguito per installare le quattro viti in modo da fissare il nuovo assieme ventole e dissipatore di calore. Non stringere eccessivamente le viti.
 - Avvitare parzialmente la vite **a**, quindi avvitare completamente la vite **b**, quindi avvitare completamente la vite **a**.
 - Avvitare parzialmente la vite **c**, quindi avvitare completamente la vite **d**, quindi avvitare completamente la vite **c**.
- d. Collegare il cavo dell'assieme ventole e dissipatore di calore al connettore della ventola del microprocessore sulla scheda di sistema. Consultare la sezione "Parti sulla scheda di sistema" a pagina 7.

Operazioni successive:

- Per eseguire operazioni su un altro componente hardware, consultare la sezione appropriata.
- Per completare l'installazione o la sostituzione, passare a "Operazioni finali di sostituzione dei componenti" a pagina 118.

Unità di memorizzazione primaria

Attenzione: Non aprire il computer né tentare qualsiasi riparazione prima di avere consultato e compreso le "Informazioni preliminari: informazioni importanti sulla sicurezza" a pagina v.

Per rimuovere o installare l'unità di memorizzazione primaria, procedere come segue:

1. Preparare il computer. Consultare la sezione "Preparazione del computer e rimozione del coperchio del computer" a pagina 59.
2. Individuare l'unità di memorizzazione primaria. Consultare la sezione "Componenti del computer" a pagina 6.
3. Per rimuovere l'unità di memorizzazione primaria, procedere nel modo seguente:
 - a. Scollegare i cavi di segnale e di alimentazione dall'unità di memorizzazione.
 - b. Tirare la maniglia della staffa in plastica dell'unità di memorizzazione da 3,5" per rimuovere l'unità di memorizzazione dall'apposito vano.

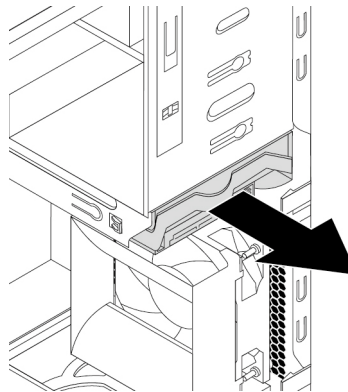


Figura 94. Rimozione dell'unità di memorizzazione primaria

- c. Flettere i lati della staffa per rimuovere l'unità di memorizzazione dalla staffa.

4. Per installare l'unità di memorizzazione primaria, procedere nel modo seguente:
 - a. Tirare la maniglia della staffa in plastica dell'unità di memorizzazione da 3,5 pollici per rimuoverla dall'apposito vano.
 - b. Per installare una nuova unità di memorizzazione nella staffa, flettere la staffa e allineare i pin **1**, **2**, **3** e **4** sulla staffa con i corrispondenti fori nell'unità di memorizzazione. Non toccare la scheda di circuito **5** sulla parte inferiore dell'unità di memorizzazione.

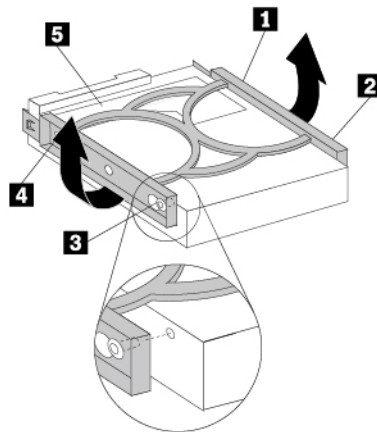


Figura 95. Installazione dell'unità di memorizzazione nella staffa

- c. Far scorrere la nuova unità di memorizzazione nel vano dell'unità di memorizzazione finché non scatta in posizione.

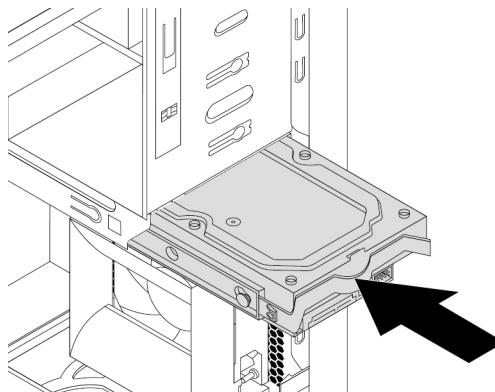


Figura 96. Installazione dell'unità di memorizzazione primaria

- d. Collegare i cavi di segnale e di alimentazione alla nuova unità di memorizzazione.

Operazioni successive:

- Per eseguire operazioni su un altro componente hardware, consultare la sezione appropriata.
- Per completare l'installazione o la sostituzione, passare a "Operazioni finali di sostituzione dei componenti" a pagina 118.

Unità di memorizzazione secondaria

Attenzione: Non aprire il computer né tentare qualsiasi riparazione prima di avere consultato e compreso le "Informazioni preliminari: informazioni importanti sulla sicurezza" a pagina v.

Nota: il computer in uso dispone di un vano dell'unità di memorizzazione secondaria per l'installazione o la sostituzione di un'unità di memorizzazione secondaria da 3,5 pollici o 2,5 pollici.

Per rimuovere o installare l'unità di memorizzazione secondaria, procedere come segue:

1. Preparare il computer. Consultare la sezione "Preparazione del computer e rimozione del coperchio del computer" a pagina 59.
2. Individuare l'unità di memorizzazione secondaria. Consultare la sezione "Componenti del computer" a pagina 6.
3. Per rimuovere l'unità di memorizzazione secondaria, procedere nel modo seguente:
 - a. Scollegare i cavi di segnale e di alimentazione dall'unità di memorizzazione.
 - b. Tirare la maniglia della staffa in plastica dell'unità di memorizzazione da 3,5" per rimuovere l'unità di memorizzazione dall'apposito vano.

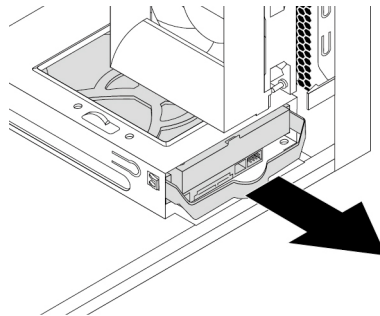


Figura 97. Rimozione dell'unità di memorizzazione secondaria

- c. Flettere i lati della staffa per rimuovere l'unità di memorizzazione dalla staffa.
4. Per installare l'unità di memorizzazione secondaria, procedere nel modo seguente:
 - a. Tirare la maniglia della staffa in plastica dell'unità di memorizzazione da 3,5 pollici per rimuoverla dall'apposito vano.

- b. Per installare una nuova unità di memorizzazione nella staffa, flettere la staffa e allineare i pin **1**, **2**, **3** e **4** sulla staffa con i corrispondenti fori nell'unità di memorizzazione. Non toccare la scheda di circuito **5** sulla parte inferiore dell'unità di memorizzazione.

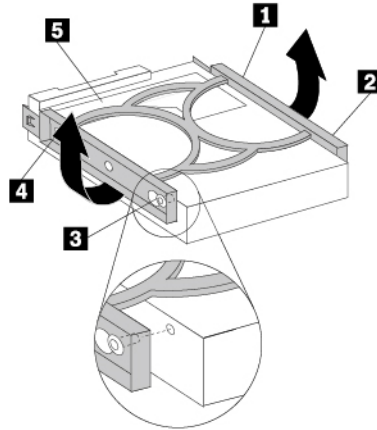


Figura 98. Installazione dell'unità di memorizzazione nella staffa

- c. Far scorrere la nuova unità di memorizzazione nel vano dell'unità di memorizzazione finché non scatta in posizione.

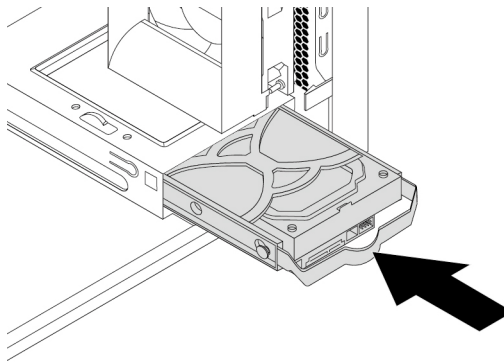


Figura 99. Installazione dell'unità di memorizzazione secondaria

- d. Collegare i cavi di segnale e di alimentazione alla nuova unità di memorizzazione.

Operazioni successive:

- Per eseguire operazioni su un altro componente hardware, consultare la sezione appropriata.

- Per completare l'installazione o la sostituzione, passare a "Operazioni finali di sostituzione dei componenti" a pagina 118.

Unità di memorizzazione da 2,5 pollici

Attenzione: Non aprire il computer né tentare qualsiasi riparazione prima di avere consultato e compreso le "Informazioni preliminari: informazioni importanti sulla sicurezza" a pagina v.

L'unità di memorizzazione da 2,5 pollici è disponibile solo in alcuni modelli.

Per rimuovere o installare un'unità di memorizzazione da 2,5 pollici, procedere come segue:

1. Preparare il computer. Consultare la sezione "Preparazione del computer e rimozione del coperchio del computer" a pagina 59.
2. Individuare il vano dell'unità di memorizzazione desiderato. Consultare la sezione "Unità di memorizzazione interna" a pagina 9.
3. Per rimuovere un'unità di memorizzazione da 2,5 pollici, procedere nel modo seguente:
 - a. Scollegare i cavi di segnale e di alimentazione dall'unità di memorizzazione.
 - b. Rimuovere la staffa in plastica da 3,5 pollici dell'unità di memorizzazione da 2,5 pollici dall'apposito vano. Vedere "Unità di memorizzazione primaria" a pagina 108 o "Unità di memorizzazione secondaria" a pagina 110.
 - c. Flettere i lati della staffa per rimuovere il convertitore dell'unità di memorizzazione da 2,5 pollici a 3,5 pollici dalla staffa.

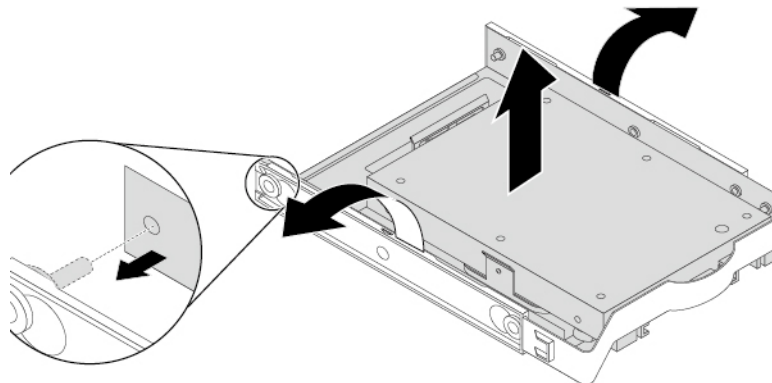


Figura 100. Rimozione del convertitore dell'unità di memorizzazione da 2,5 pollici a 3,5 pollici dall'apposita staffa

- d. Rimuovere le quattro viti che fissano l'unità di memorizzazione da 2,5 pollici. Estrarre quindi l'unità di memorizzazione dall'apposito convertitore.

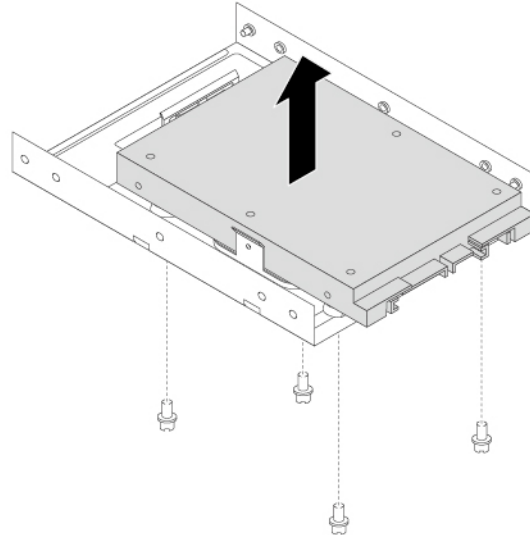


Figura 101. Rimozione dell'unità di memorizzazione da 2,5 pollici dall'apposito convertitore

4. Per installare un'unità di memorizzazione da 2,5 pollici, procedere nel modo seguente:
 - a. Rimuovere la staffa in plastica dell'unità di memorizzazione da 3,5 pollici dal vano dell'unità di memorizzazione. Vedere "Unità di memorizzazione primaria" a pagina 108 o "Unità di memorizzazione secondaria" a pagina 110.
 - b. Flettere i lati della staffa per rimuovere il convertitore dell'unità di memorizzazione da 2,5 pollici a 3,5 pollici dalla staffa.

- c. Installare una nuova unità di memorizzazione da 2,5 pollici nell'apposito convertitore. Installare quindi le quattro viti per fissare la nuova unità di memorizzazione all'apposito convertitore.

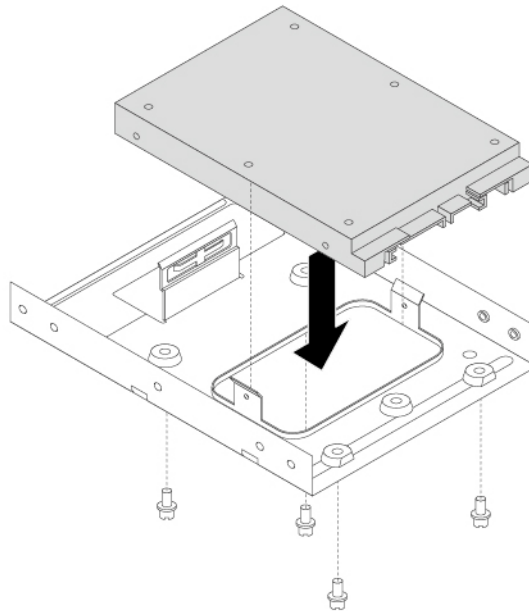


Figura 102. Installazione di una nuova unità di memorizzazione da 2,5 pollici nell'apposito convertitore

- d. Per installare il convertitore dell'unità di memorizzazione sulla staffa dell'unità di memorizzazione da 3,5 pollici, flettere la staffa e allineare i pin **1**, **2**, **3** e **4** sulla staffa con i fori corrispondenti del convertitore.

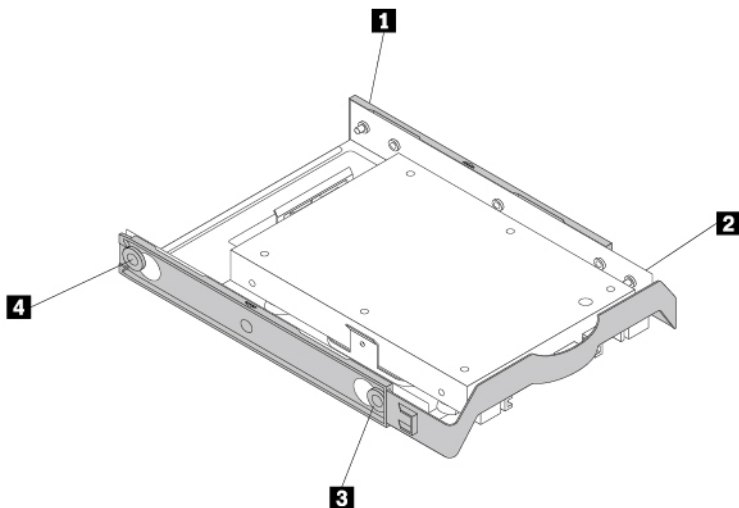


Figura 103. Installazione del convertitore dell'unità di memorizzazione con l'unità di memorizzazione da 2,5 pollici nell'apposita staffa

- e. Installare il convertitore dell'unità di memorizzazione con la staffa nel vano dell'unità di memorizzazione desiderato. Vedere "Unità di memorizzazione primaria" a pagina 108 o "Unità di memorizzazione secondaria" a pagina 110.
- f. Collegare i cavi di segnale e di alimentazione all'unità di memorizzazione.

Operazioni successive:

- Per eseguire operazioni su un altro componente hardware, consultare la sezione appropriata.
- Per completare l'installazione o la sostituzione, passare a "Operazioni finali di sostituzione dei componenti" a pagina 118.

Assieme ventole anteriore

Attenzione: Non aprire il computer né tentare qualsiasi riparazione prima di avere consultato e compreso le "Informazioni preliminari: informazioni importanti sulla sicurezza" a pagina v.

Nota: l'assieme ventole anteriore è disponibile solo su alcuni modelli.

Per rimuovere o installare l'assieme ventole anteriore, procedere come segue:

1. Preparare il computer. Consultare la sezione "Preparazione del computer e rimozione del coperchio del computer" a pagina 59.
2. Rimuovere la mascherina anteriore. Consultare la sezione "Mascherina anteriore" a pagina 61.

3. Individuare l'assieme ventola anteriore. Consultare la sezione "Componenti del computer" a pagina 6.
4. Per rimuovere l'assieme ventole anteriore, procedere come segue:
 - a. Scollegare il cavo dell'assieme della ventola anteriore dal connettore della ventola sulla scheda di sistema. Consultare la sezione "Parti sulla scheda di sistema" a pagina 7.
 - b. L'assieme ventole anteriore è collegato allo chassis da quattro gommini. Tirare le estremità dei gommini ed estrarre delicatamente l'assieme ventole anteriore dallo chassis.

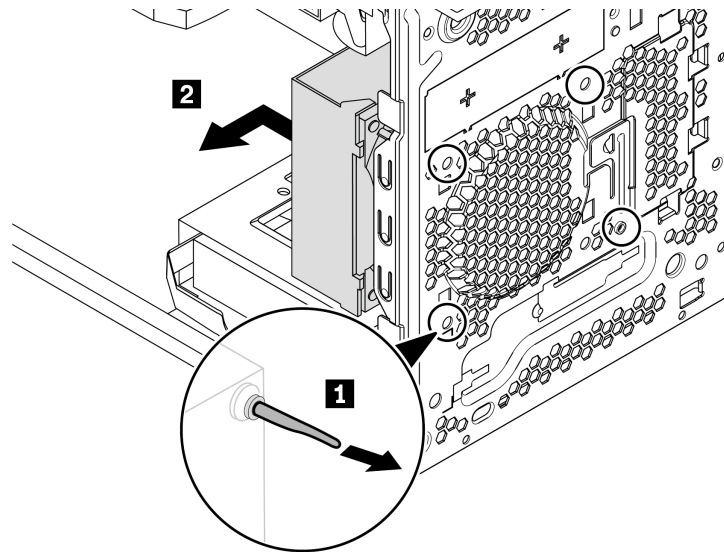


Figura 104. Rimozione dell'assieme di ventilazione anteriore

5. Per installare l'assieme ventole anteriore, procedere nel modo seguente:
 - a. Allineare i gommini dell'assieme ventole anteriore ai fori corrispondenti sullo chassis. Spingere i gommini nei fori.
 - b. Ruotare e tirare le estremità dei gommini finché l'assieme ventole anteriore non si colloca in posizione.

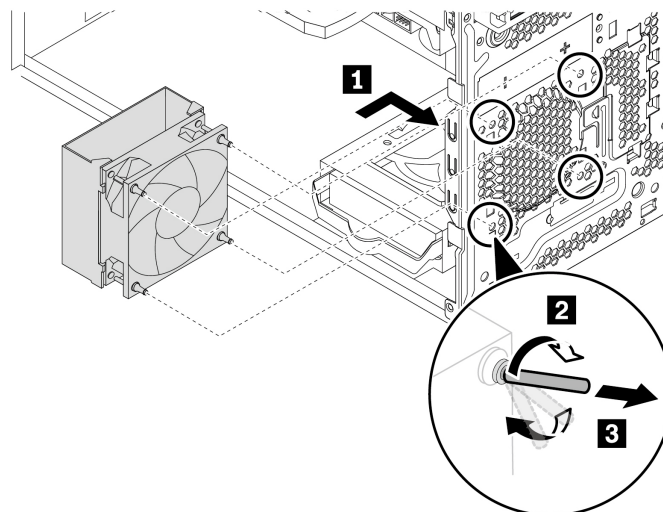


Figura 105. Installazione dell'assieme di ventilazione anteriore

- c. Collegare il cavo dell'assieme della ventola anteriore al connettore della ventola anteriore sulla scheda di sistema. Consultare la sezione "Parti sulla scheda di sistema" a pagina 7.

Operazioni successive:

- Per eseguire operazioni su un altro componente hardware, consultare la sezione appropriata.
- Per completare l'installazione o la sostituzione, passare a "Operazioni finali di sostituzione dei componenti" a pagina 118.

Assieme ventole posteriore

Attenzione: Non aprire il computer né tentare qualsiasi riparazione prima di avere consultato e compreso le "Informazioni preliminari: informazioni importanti sulla sicurezza" a pagina v.

Per rimuovere o installare l'assieme ventole posteriore, procedere come segue:

1. Preparare il computer. Consultare la sezione "Preparazione del computer e rimozione del coperchio del computer" a pagina 59.
2. Individuare l'assieme della ventola posteriore. Consultare la sezione "Componenti del computer" a pagina 6.
3. Per rimuovere l'assieme ventole posteriore, procedere come segue:
 - a. Scollegare il cavo dell'assieme della ventola posteriore dal connettore della ventola sulla scheda di sistema. Consultare la sezione "Parti sulla scheda di sistema" a pagina 7.
 - b. L'assieme ventole posteriore è collegato al telaio da quattro gommini. Tirare le estremità dei gommini ed estrarre delicatamente l'assieme ventole posteriore dallo chassis.

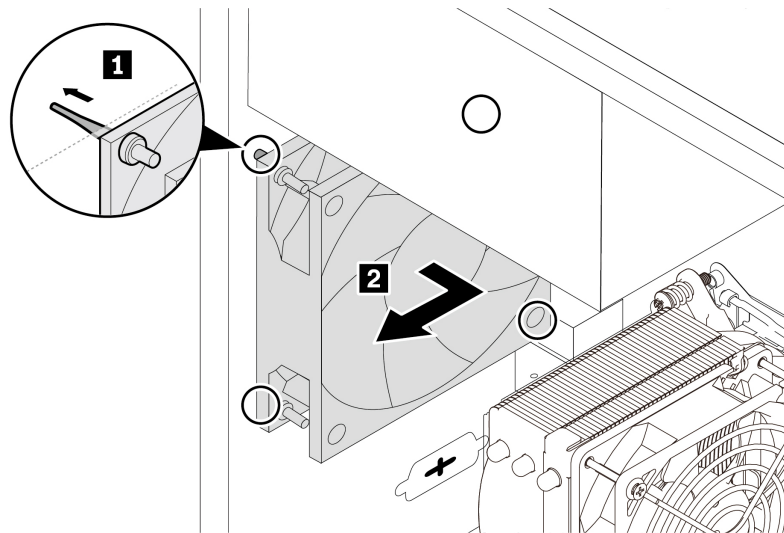


Figura 106. Rimozione dell'assieme di ventilazione posteriore

4. Per installare l'assieme ventole posteriore, procedere come segue:
 - a. Allineare i gommini dell'assieme ventole posteriore ai fori corrispondenti sullo chassis. Spingere i gommini nei fori.

- b. Ruotare e tirare le estremità dei gommini finché l'assieme ventole posteriore non si colloca in posizione.

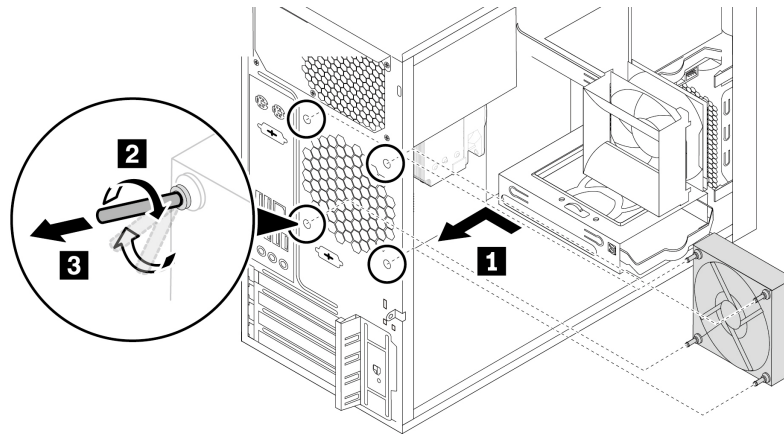


Figura 107. Installazione dell'assieme di ventilazione posteriore

- c. Collegare il cavo dell'assieme ventole posteriore al connettore della ventola posteriore sulla scheda di sistema. Consultare la sezione "Parti sulla scheda di sistema" a pagina 7.

Operazioni successive:

- Per eseguire operazioni su un altro componente hardware, consultare la sezione appropriata.
- Per completare l'installazione o la sostituzione, passare a "Operazioni finali di sostituzione dei componenti" a pagina 118.

Operazioni finali di sostituzione dei componenti

ATTENZIONE:



Dopo aver sostituito una CRU, reinstallare tutti i coperchi di protezione, incluso il coperchio del computer, prima di connettere l'alimentatore e utilizzare il computer. Questa azione è importante per aiutare a prevenire scosse elettriche inattese e contribuire a garantire il contenimento di un incendio imprevisto che potrebbe accadere in condizioni estremamente rare.

Dopo aver completato l'installazione o la sostituzione di tutte le parti, reinstallare il coperchio del computer e ricollegare i cavi. A seconda delle parti installate o sostituite, potrebbe essere necessario confermare le informazioni aggiornate nel programma Setup Utility. Fare riferimento alla sezione "Utilizzo del programma Setup Utility" a pagina 35.

Per reinstallare il coperchio del computer e ricollegare i cavi al computer, procedere nel modo seguente:

1. Accertarsi che tutti i componenti siano stati assemblati correttamente e che all'interno del computer non siano rimasti utensili o viti non utilizzate. Per le posizioni dei vari componenti nel computer, vedere "Componenti del computer" a pagina 6.
2. Accertarsi che i cavi siano instradati correttamente prima di reinserire il coperchio del computer. Mantenere i cavi liberi dai cardini e dai lati dello chassis del computer per evitare ostruzioni durante il reinserimento del suddetto coperchio.

3. Posizionare il coperchio del computer sullo chassis in modo tale che le guide dei binari, poste sulla parte inferiore del coperchio, siano allineate con i binari dello chassis. Quindi, chiudere il coperchio sulla parte anteriore del computer fino al raggiungimento della posizione corretta.

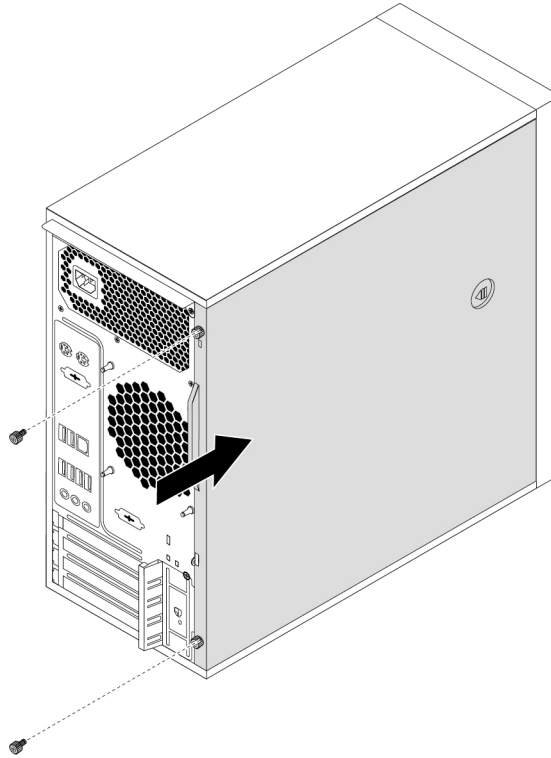


Figura 108. Reinstallazione del coperchio del computer

4. Installare le viti per fissare il coperchio del computer.
5. Posizionare il computer in posizione eretta.
6. Se è presente un dispositivo di blocco, bloccare il coperchio del computer. Consultare la sezione "Preparazione del computer e rimozione del coperchio del computer" a pagina 59.
7. Ricollegare i cavi esterni e quelli di alimentazione ai connettori corrispondenti sul computer. Vedere "Posizione dell'hardware" a pagina 1.
8. Aggiornare la configurazione del computer, se necessario. Vedere "Utilizzo del programma Setup Utility" a pagina 35.
9. Se un componente hardware appena installato non funziona correttamente, aggiornare il driver di dispositivo. Vedere "Aggiornamento del computer" a pagina 26.

Capitolo 8. Richiesta di informazioni, supporto e assistenza

In questo capitolo vengono fornite informazioni sulla richiesta di supporto e assistenza Lenovo.

Fonti di informazioni

È possibile utilizzare le informazioni contenute in questa sezione per accedere a utili risorse per le proprie esigenze di elaborazione.

Accesso alla guida per l'utente in varie lingue

Per accedere alla guida per l'utente in varie lingue, visitare il sito:

<https://support.lenovo.com>

Sistema di Guida di Windows

La guida di Windows contiene informazioni dettagliate sull'utilizzo del sistema operativo Windows.

Nota: L'utilizzo della guida del sistema operativo Windows richiede una connessione Internet attiva.

Per accedere alla guida di Windows, procedere come segue:

1. Digitare **Richiesta supporto** o **Suggerimenti** nella casella Windows Search, quindi premere Invio.

Sicurezza e garanzia

La *Guida alla configurazione e in materia di sicurezza e garanzia* fornita con il computer contiene importanti informazioni di sicurezza, termini di garanzia dei prodotti, procedure di configurazione iniziale e note legali. Accertarsi di aver letto e compreso tutte le informazioni di sicurezza fornite nella *Guida alla configurazione e in materia di sicurezza e garanzia* prima di utilizzare il computer.

Inoltre, leggere e comprendere la sezione "Informazioni preliminari: informazioni importanti sulla sicurezza" a pagina v prima di utilizzare il computer. Questa prefazione fornisce informazioni di sicurezza aggiuntive relative alle attività e agli argomenti descritti nella presente *Guida per l'utente*.

Sito Web Lenovo

Il sito Web Lenovo (<https://www.lenovo.com>) fornisce informazioni aggiornate e servizi utili per l'acquisto, l'aggiornamento e la manutenzione del computer. È inoltre possibile svolgere le seguenti attività:

- Acquistare computer desktop e notebook, monitor, proiettori, aggiornamenti e accessori per il computer e trovare offerte speciali.
- Acquistare servizi aggiuntivi, quali il supporto per hardware, sistemi operativi, programmi, installazione e configurazione di rete e per installazioni personalizzate.
- Acquistare aggiornamenti e servizi estesi di riparazione hardware.
- Accedere alle informazioni di supporto e risoluzione problemi per il proprio modello di computer e altri prodotti di supporto.
- Trovare un provider di servizi più vicino alla propria area.

Sito Web dell'assistenza Lenovo

Le informazioni sull'assistenza tecnica sono disponibili sul sito Web dell'assistenza Lenovo all'indirizzo:

<https://support.lenovo.com>

In questo sito Web sono disponibili le informazioni di supporto più recenti, quali:

- Driver e software
- Soluzioni di diagnostica
- Garanzia su prodotto e assistenza
- Dettagli su prodotto e parti
- Guide e manuali per l'utente
- Knowledge base e risposte a domande frequenti
- Numeri di telefono Lenovo Support

Domande frequenti

Per le risposte alle domande frequenti relative all'utilizzo del computer, visitare il sito:

<http://www.lenovo.com/support/faq>

Guida e assistenza

Questa sezione fornisce informazioni su come ottenere supporto e assistenza.

Richiesta di assistenza

Durante il periodo di garanzia, è possibile ottenere assistenza e informazioni per telefono dal Centro di assistenza clienti. Per il periodo di garanzia del computer, visitare il sito <https://www.lenovo.com/warranty-status>. Per un elenco dei numeri del Supporto Lenovo, visitare il sito Web all'indirizzo <https://pcsupport.lenovo.com/supportphonenumberlist>.

Nota: i numeri di telefono sono soggetti a modifiche senza preavviso. Se il numero del proprio paese o della propria regione non è inserito nell'elenco, contattare il rivenditore o il concessionario Lenovo di zona.

Durante il periodo di garanzia sono disponibili i servizi di seguito riportati:

- **Identificazione dei problemi** - Sono disponibili tecnici specializzati per fornire assistenza nell'identificazione del problema hardware e nel decidere l'azione necessaria per la risoluzione del problema.
- **Riparazione hardware** - Se il problema è causato dall'hardware in garanzia, il personale di assistenza sarà disponibile per fornire il livello di assistenza adatto.
- **Gestione delle modifiche tecniche** - è possibile che vengano apportate delle modifiche a un tipo di prodotto già venduto. Lenovo o il rivenditore apporterà modifiche (EC) (Engineering Change) selezionate da applicare all'hardware in uso.

Questi articoli non sono coperti dalla garanzia:

- La sostituzione o l'utilizzo di componenti non prodotti per o da Lenovo o componenti non coperti da garanzia Lenovo
- Identificazione delle cause dei problemi del software
- Configurazione del BIOS come parte di un'installazione o di un aggiornamento
- Modifiche o aggiornamenti ai driver di dispositivo
- Installazione e gestione dei NOS (Network Operating System)
- Installazione e gestione dei programmi

Se possibile, quando si effettua la chiamata posizionarsi davanti al computer. Procurarsi le seguenti informazioni:

- Tipo di macchina e modello
- Numeri di serie dei prodotti hardware

- Descrizione del problema
- Testo esatto di eventuali messaggi di errore
- Informazioni sulla configurazione hardware e software del sistema

Utilizzo di altri servizi

Si potrebbe dover viaggiare con il computer o trasferirsi in un paese o regione dove viene venduto il tipo di computer desktop o notebook che si utilizza. In tale situazione, il computer potrebbe essere idoneo all'IWS (International Warranty Service) che dà automaticamente diritto ad usufruire del servizio di garanzia per tutto il periodo di garanzia. L'assistenza sarà gestita da tecnici di manutenzione autorizzati ad eseguire il servizio di garanzia.

I metodi e le procedure del servizio variano in base al paese e alcuni tipi di assistenza potrebbero non essere disponibili in tutti i paesi. Il Servizio di garanzia Internazionale viene prestato attraverso il metodo di assistenza (ad esempio, l'assistenza a domicilio o presso il fornitore) fornita nel determinato paese. È possibile che i centri di assistenza in alcuni paesi non siano in grado di fornire assistenza a tutti i modelli di un particolare tipo di macchina. In alcuni paesi, potrebbero essere applicate tariffe e restrizioni all'assistenza.

Per determinare se il computer è idoneo a usufruire dell'IWS e per visualizzare un elenco dei paesi o regioni in cui viene offerto tale servizio, visitare il sito <https://support.lenovo.com>.

Per ottenere l'assistenza tecnica per l'installazione o per domande relative ai Service Pack del prodotto Microsoft Windows preinstallato, visitare il sito <https://support.microsoft.com>. È inoltre possibile contattare il Centro assistenza clienti Lenovo per ricevere supporto. Potrebbero essere applicati costi aggiuntivi.

Acquisto di servizi aggiuntivi

Durante e dopo il periodo di garanzia, è possibile acquistare servizi aggiuntivi. Tali servizi aggiuntivi includono, a titolo di esempio:

- Supporto per hardware, sistemi operativi e programmi
- Servizi di installazione e configurazione di rete
- Servizi di riparazione hardware estesi o aggiornati
- Servizi per installazioni personalizzate

Il nome e la disponibilità del servizio potrebbero variare in base al paese. Per ulteriori informazioni su questi servizi, consultare il sito Web Lenovo all'indirizzo: <https://www.lenovo.com>

Appendice A. Velocità della memoria di sistema

Le famiglie di microprocessori Intel Xeon® compatibili con questo computer ThinkStation dispongono di un controller di memoria integrato. Il controller di memoria fornisce al microprocessore l'accesso diretto alla memoria di sistema. Pertanto, la velocità della memoria di sistema verrà determinata dal tipo di modulo di memoria, dalla frequenza, dalla dimensione (capacità), dal numero di moduli di memoria installati e dal modello di microprocessore.

Nota:

- La velocità effettiva dei moduli di memoria del sistema varia a seconda del modello di microprocessore. Ad esempio, il computer viene fornito con moduli di memoria da 2.666 MT/s, ma il microprocessore supporta solo moduli di memoria fino a 2.400 MT/s. Quindi la velocità della memoria di sistema sarà massimo di 2.400 MT/s.
- I modelli di microprocessore supportati dal computer possono variare. Per un elenco dei modelli di microprocessori supportati, contattare il Centro assistenza clienti Lenovo.

Appendice B. Informazioni aggiuntive sul sistema operativo Ubuntu

In alcuni paesi, Lenovo offre ai clienti la possibilità di ordinare i computer con il sistema operativo Ubuntu® preinstallato.

Se il sistema operativo Ubuntu è disponibile sul computer, consultare le seguenti informazioni prima di utilizzare il computer. Ignorare qualsiasi informazione attinente ai programmi basati su Windows, ai programmi di utilità e alle applicazioni preinstallate Lenovo in questa documentazione.

Accesso alla Garanzia limitata Lenovo (LLW)

Questo prodotto è coperto dai termini della garanzia limitata Lenovo (LLW), versione L505-0010-02 08/2011. Sul seguente sito Web, è disponibile la LLW in diverse lingue. Leggere la dichiarazione di Garanzia limitata Lenovo (LLW, Lenovo Limited Warranty) all'indirizzo:

https://www.lenovo.com/warranty/llw_02

Le informazioni sulla Garanzia limitata Lenovo sono preinstallate anche sul computer. Per accedere alle informazioni sulla Garanzia limitata Lenovo, andare alla seguente directory:

```
/opt/Lenovo
```

Se non è possibile visualizzare la dichiarazione di Garanzia limitata Lenovo (LLW, Lenovo Limited Warranty) sul computer o sul sito Web, contattare l'ufficio locale Lenovo o il rivenditore per ottenerne una versione stampata.

Accesso al sistema della guida di Ubuntu

Il sistema della guida di Ubuntu fornisce informazioni sull'utilizzo del sistema operativo Ubuntu. Per accedere al sistema della guida dall'unità, spostare il puntatore sulla barra di avvio, quindi fare clic sull'icona **Guida**. Se l'icona **Guida** non si trova nella barra di avvio, fare clic sull'icona **Cerca** e digitare Guida per avviare la ricerca.

Per ulteriori informazioni sul sistema operativo Ubuntu, visitare il sito:

<https://www.ubuntu.com>

Informazioni per l'assistenza

Se è necessario ricevere assistenza tecnica, servizi, supporto oppure si desiderano ulteriori informazioni sul sistema operativo Ubuntu o sulle altre applicazioni, contattare il fornitore del sistema operativo Ubuntu o il fornitore dell'applicazione. Se è necessario ricevere assistenza e supporto per i componenti hardware forniti con il computer, contattare Lenovo. Per ulteriori informazioni su come contattare Lenovo, fare riferimento alla *Guida per l'utente* e *Guida alla configurazione e in materia di sicurezza e garanzia*.

Per accedere alle versioni più recenti delle guide *Guida per l'utente*, *Guida all'installazione* e *Guida in materia di sicurezza e garanzia*, visitare il sito:

<https://support.lenovo.com>

Appendice C. Informazioni su normative e certificazione TCO per paesi e aree geografiche

Le più recenti informazioni sulla conformità sono disponibili all'indirizzo:

<https://www.lenovo.com/compliance>

Certificazione TCO

Alcuni modelli dispongono della certificazione TCO e del relativo logo.

Nota: La certificazione TCO è una certificazione internazionale di terze parti che attesta la sostenibilità dei prodotti IT. Per maggiori dettagli, visitare il sito: <https://www.lenovo.com/us/en/compliance/tco>.

Avviso sulla classificazione dell'esportazione

Questo prodotto è soggetto alle normative (EAR) (Export Administration Regulation) degli Stati Uniti e presenta l'ECCN (Export Classification Control Number) 5A992.c. Può essere riesportato in qualunque paese, a eccezione di quelli presenti nell'elenco EAR E1 in cui vige l'embargo.

Avvisi sulle emissioni elettromagnetiche

Dichiarazione di conformità FCC (Federal Communications Commission)

Le informazioni che seguono si riferiscono ai tipi di PC Lenovo 30BY, 30BX e 30C0.

This equipment has been tested and found to comply with the limits for a Class B digital device, pursuant to Part 15 of the FCC Rules. These limits are designed to provide reasonable protection against harmful interference in a residential installation. This equipment generates, uses, and can radiate radio frequency energy and, if not installed and used in accordance with the instructions, may cause harmful interference to radio communications. However, there is no guarantee that interference will not occur in a particular installation. If this equipment does cause harmful interference to radio or television reception, which can be determined by turning the equipment off and on, the user is encouraged to try to correct the interference by one or more of the following measures:

- Reorient or relocate the receiving antenna.
- Increase the separation between the equipment and receiver.
- Connect the equipment into an outlet on a circuit different from that to which the receiver is connected.
- Consult an authorized dealer or service representative for help.

Lenovo is not responsible for any radio or television interference caused by using other than specified or recommended cables and connectors or by unauthorized changes or modifications to this equipment. Unauthorized changes or modifications could void the user's authority to operate the equipment.

This device complies with Part 15 of the FCC Rules. Operation is subject to the following two conditions: (1) this device may not cause harmful interference, and (2) this device must accept any interference received, including interference that may cause undesired operation.

Responsible Party:

Lenovo (United States) Incorporated

1009 Think Place - Building One

Morrisville, NC 27560

Phone Number: 919-294-5900



Dichiarazione di conformità industriale delle emissioni di Classe B per il Canada

CAN ICES-3(B)/NMB-3(B)

Conformità alla direttiva sulle apparecchiature radio per l'Unione Europea (UE)/il Regno Unito (UK)



Contatti UE: Lenovo (Slovakia), Landererova 12, 811 09 Bratislava, Slovakia



Contatto per il Regno Unito: Lenovo, Redwood, Crockford Lane, Basingstoke, RG24 8WQ, UK.

Questo prodotto è conforme a tutti i requisiti e alle norme essenziali che si applicano alla direttiva RED (Radio Equipment Directive) 2014/53/UE del Consiglio dell'Unione Europea sulle norme degli Stati membri, nonché alle disposizioni sulle apparecchiature radio del Regno Unito SI 2017 No. 1206, relative alle apparecchiature radio.

Il testo integrale della dichiarazione di conformità dei sistemi dell'UE è disponibile all'indirizzo:

<https://www.lenovo.com/us/en/compliance/eu-doc>

Il testo integrale della dichiarazione di conformità dei sistemi per il Regno Unito è disponibile all'indirizzo:

<https://www.lenovo.com/us/en/compliance/uk-doc>

Lenovo declina ogni responsabilità per il mancato rispetto dei requisiti di protezione derivante da eventuali modifiche non consigliate apportate al prodotto, compresa l'installazione di schede facoltative di altri produttori. Questo prodotto è stato testato e ritenuto conforme alle limitazioni per le apparecchiature di Classe B in base agli standard di conformità di Unione Europea e Regno Unito. Le limitazioni per le apparecchiature di Classe B sono tese a una protezione adeguata, in ambienti tipici residenziali, contro le interferenze con i dispositivi di comunicazione certificati.

Conformità alla compatibilità elettromagnetica per Unione Europea (UE)/Regno Unito (RU)

Questo prodotto è conforme ai requisiti di protezione della Direttiva del Consiglio dell'Unione Europea 2014/30/UE sull'approvazione delle normative degli Stati Membri, nonché della direttiva UK SI 2016 No. 1091 e successive modifiche, relativa ai limiti di compatibilità elettromagnetica per le apparecchiature di Classe B. I presenti requisiti di Classe B per le apparecchiature sono stati ideati per offrire una protezione adeguata ai servizi di trasmissione all'interno di ambienti residenziali.

Dichiarazione di conformità Classe B per la Germania

Deutschsprachiger EU Hinweis:

Hinweis für Geräte der Klasse B EU-Richtlinie zur Elektromagnetischen Verträglichkeit

Dieses Produkt entspricht den Schutzanforderungen der EU-Richtlinie 2014/30/EU zur Angleichung der Rechtsvorschriften über die elektromagnetische Verträglichkeit in den EU-Mitgliedsstaaten und hält die Grenzwerte der Klasse B der Norm gemäß Richtlinie.

Um dieses sicherzustellen, sind die Geräte wie in den Handbüchern beschrieben zu installieren und zu betreiben. Des Weiteren dürfen auch nur von der Lenovo empfohlene Kabel angeschlossen werden. Lenovo übernimmt keine Verantwortung für die Einhaltung der Schutzanforderungen, wenn das Produkt ohne Zustimmung der Lenovo verändert bzw. wenn Erweiterungskomponenten von Fremdherstellern ohne Empfehlung der Lenovo gesteckt/eingebaut werden.

Deutschland:

Einhaltung des Gesetzes über die elektromagnetische Verträglichkeit von Betriebsmitteln

Dieses Produkt entspricht dem „Gesetz über die elektromagnetische Verträglichkeit von Betriebsmitteln“ EMVG (früher „Gesetz über die elektromagnetische Verträglichkeit von Geräten“). Dies ist die Umsetzung der EMV EU-Richtlinie 2014/30/EU in der Bundesrepublik Deutschland.

Zulassungsbescheinigung laut dem Deutschen Gesetz über die elektromagnetische Verträglichkeit von Betriebsmitteln, EMVG vom 20. Juli 2007 (früher Gesetz über die elektromagnetische Verträglichkeit von Geräten), bzw. der EMV EU Richtlinie 2014/30/EU, für Geräte der Klasse B.

Dieses Gerät ist berechtigt, in Übereinstimmung mit dem Deutschen EMVG das EG-Konformitätszeichen - CE - zu führen. Verantwortlich für die Konformitätserklärung nach Paragraf 5 des EMVG ist die Lenovo (Deutschland) GmbH, Meitnerstr. 9, D-70563 Stuttgart.

Informationen in Hinsicht EMVG Paragraf 4 Abs. (1) 4:

Das Gerät erfüllt die Schutzanforderungen nach EN 55024 und EN 55032 Klasse B.

Informazioni sulla conformità delle comunicazioni radio wireless per la Corea

무선설비 전파 혼신 (사용주파수 2400 ~ 2483.5, 5725 ~ 5825 무선제품 해당)
해당 무선설비가 전파 혼신 가능성이 있으므로 인명 안전과 관련된 서비스는 할 수 없음

Dichiarazione di conformità Classe B VCCI per il Giappone

この装置は、クラスB情報技術装置です。この装置は家庭環境で使用することを目的としていますが、この装置がラジオやテレビジョン受信機に近接して使用されると、受信障害を引き起こすことがあります。取扱書に従って正しい取り扱いをして下さい。

VCCI-B

Dichiarazione di conformità per il Giappone per i prodotti che si collegano a reti elettriche con corrente inferiore o uguale a 20 A per fase

日本の定格電流が 20A/相 以下の機器に対する高調波電流規制
高調波電流規格 JIS C 61000-3-2 適合品

Avviso sul cavo di alimentazione CA per il Giappone

The ac power cord shipped with your product can be used only for this specific product. Do not use the ac power cord for other devices.

本製品およびオプションに電源コード・セットが付属する場合は、それぞれ専用のもになっていますので他の電気機器には使用しないでください。

Informazioni sull'assistenza del prodotto Lenovo per Taiwan

委製商/進口商名稱: 荷蘭商聯想股份有限公司台灣分公司
進口商地址: 台北市中山區樂群三路128號16樓
進口商電話: 0800-000-702 (代表號)

Dichiarazione di conformità di tastiera e mouse per Taiwan

本產品隨貨附已取得經濟部標準檢驗局認可之PS/2或USB的鍵盤與滑鼠一組

Marchio di conformità per l'Eurasia



Avviso sull'output audio per il Brasile

Ouvir sons com mais de 85 decibéis por longos períodos pode provocar danos ao sistema auditivo.

Informazioni sulla conformità delle comunicazioni radio wireless per il Messico

Advertencia: En Mexico la operación de este equipo está sujeta a las siguientes dos condiciones: (1) es posible que este equipo o dispositivo no cause interferencia perjudicial y (2) este equipo o dispositivo debe aceptar cualquier interferencia, incluyendo la que pueda causar su operación no deseada.

Informazioni sulle normative aggiuntive

Per ulteriori informazioni sulle normative, fare riferimento alla documentazione *Regulatory Notice* fornita con il computer. A seconda della configurazione del computer e del paese o della regione in cui è stato acquistato il computer, è possibile che si siano ricevuti ulteriori avvisi di carattere normativo. Tutti gli avvisi di carattere normativo sono disponibili nel sito Web di supporto Lenovo in formato elettronico. Per accedere alle copie elettroniche della documentazione, visitare il sito all'indirizzo <https://support.lenovo.com>.

Appendice D. WEEE e informazioni per il riciclaggio in paesi e aree geografiche

Lenovo consiglia ai proprietari di apparecchiatura IT di riciclarle in modo responsabile e adeguato quando non sono più utilizzabili. Lenovo offre una varietà di programmi e servizi per assistere i proprietari delle apparecchiature nel riciclaggio dei prodotti IT. Le più recenti informazioni sull'ambiente sono disponibili all'indirizzo:

<https://www.lenovo.com/ecodeclaration>

Informazioni importanti su WEEE e sul riciclaggio delle batterie

Informazioni su restituzione e riciclaggio per WEEE e batterie/accumulatori nell'Unione Europea e nel Regno Unito



Il simbolo di un bidone della spazzatura con ruote barrato si applica solo ai paesi con normative WEEE e per lo smaltimento delle batterie, inclusi Unione Europea (UE) e Regno Unito (Regno Unito).

Le apparecchiature e le batterie/accumulatori sono etichettate in conformità alle normative locali relative allo smaltimento di apparecchiature WEEE (Waste Electrical and Electronic Equipment), batterie e accumulatori. Tali normative determinano il sistema per la restituzione e il riciclaggio delle apparecchiature utilizzate e di batterie/accumulatori usati, in base a quanto stabilito nelle varie aree geografiche. Questo contrassegno viene applicato a diversi prodotti per indicare che il prodotto non deve essere gettato via, bensì deve essere raccolto in sistemi collettivi per lo smaltimento dei prodotti.

L'etichetta sulla batteria potrebbe includere anche un simbolo chimico riportante il metallo contenuto al suo interno (Pb per piombo, Hg per mercurio e Cd per cadmio).

Gli utenti di apparecchiature elettriche ed elettroniche (EEE) e di batterie/accumulatori con il simbolo di un bidone della spazzatura con ruote barrato devono smaltire i prodotti a fine ciclo di vita come normale rifiuto urbano, ma devono utilizzare il sistema di raccolta indicato per la restituzione, il riciclo e il recupero di WEEE e lo smaltimento di batterie/accumulatori, per ridurre gli effetti potenziali di EEE e delle batterie sull'ambiente e sulla salute dell'operatore, dovuti alla presenza di sostanze tossiche.

Le apparecchiature elettriche ed elettroniche (EEE, Electrical and Electronic Equipment) Lenovo possono contenere parti e componenti, che alla fine del ciclo di vita potrebbero essere considerati rifiuti pericolosi.

Le apparecchiature EEE e i rifiuti elettrici ed elettronici (WEEE, Waste Electrical and Electronic Equipment) possono essere consegnati senza addebito al punto vendita o a qualsiasi distributore che vende apparecchiature elettriche ed elettroniche della stessa natura e funzione di quelle WEEE ed EEE usate.

Prima di inserire le apparecchiature elettriche ed elettroniche (EEE, Electrical and Electronic Equipment) nel flusso di raccolta dei rifiuti o nelle strutture di raccolta dei rifiuti, l'utente finale delle apparecchiature contenenti batterie e/o accumulatori deve rimuovere tali batterie e accumulatori per la raccolta separata.

Smaltimento di batterie al litio e di batterie dai prodotti Lenovo:

nel prodotto Lenovo potrebbe essere stata installata una batteria al litio in formato moneta. È possibile trovare i dettagli sulla batteria nella documentazione del prodotto. Se è necessario sostituire la batteria, contattare il punto vendita o Lenovo per assistenza. Se è necessario smaltire una batteria al litio, isolarla con un nastro in vinile, rivolgersi al punto vendita o a un gestore per lo smaltimento dei rifiuti e seguire le istruzioni fornite.

Il dispositivo Lenovo potrebbe contenere una batteria al litio o una batteria all'idruro di nichel. È possibile trovare i dettagli sulla batteria nella documentazione del prodotto. Se è necessario smaltire una batteria, isolarla con un nastro in vinile, rivolgersi al responsabile delle vendite, dell'assistenza Lenovo o al punto vendita o a un gestore per lo smaltimento dei rifiuti e seguire le istruzioni fornite. È possibile anche fare riferimento alle istruzioni fornite nella guida per l'utente del prodotto.

Per una raccolta e un trattamento appropriati, visitare la pagina:

<https://www.lenovo.com/environment>

Per ulteriori informazioni su WEEE, visitare il sito:

<https://www.lenovo.com/recycling>

Informazioni su WEEE per l'Ungheria

Lenovo, come produttore, sostiene il costo relativo all'adempimento degli obblighi di Lenovo in base alla legge ungherese n. 197/2014 (VIII.1.) sottosezioni (1)-(5) della sezione 12.

Direttiva UE ErP (EcoDesign) (2009/125/EC) - Adattatori di alimentazione esterni (Normativa (UE) 2019/1782), Progettazione ecocompatibile dei prodotti connessi all'energia 2010 - UK SI 2010 No. 2617 (Ext PSU), SI 2020 No. 485 (Ntwk Standby), SI 2014 No. 1290 e successive modifiche

I prodotti Lenovo sono conformi alla direttiva UE EcoDesign (ErP) e alla Direttiva EcoDesign per il Regno Unito correlate alle normative sui prodotti energetici. Per i dettagli, fare riferimento a quanto segue. Per l'UE, consultare la dichiarazione di sistema <https://www.lenovo.com/us/en/compliance/eu-doc>, mentre per il Regno Unito, fare riferimento alla dichiarazione di sistema <https://www.lenovo.com/us/en/compliance/uk-doc>.

Informazioni sul riciclaggio per il Giappone

Collecting and recycling a disused Lenovo computer or monitor

If you are a company employee and need to dispose of a Lenovo computer or monitor that is the property of the company, you must do so in accordance with the Law for Promotion of Effective Utilization of Resources. Computers and monitors are categorized as industrial waste and should be properly disposed of by an industrial waste disposal contractor certified by a local government. In accordance with the Law for Promotion of Effective Utilization of Resources, Lenovo Japan provides, through its PC Collecting and Recycling Services, for the collecting, reuse, and recycling of disused computers and monitors. For details, visit the Lenovo Web site at <https://www.lenovo.com/recycling/japan>. Pursuant to the Law for Promotion of Effective Utilization of Resources, the collecting and recycling of home-used computers and monitors by the manufacturer was begun on October 1, 2003. This service is provided free of charge for home-used computers sold after October 1, 2003. For details, visit the Lenovo Web site at <https://www.lenovo.com/recycling/japan>.

Disposing of Lenovo computer components

Some Lenovo computer products sold in Japan may have components that contain heavy metals or other environmental sensitive substances. To properly dispose of disused components, such as a printed circuit board or drive, use the methods described above for collecting and recycling a disused computer or monitor.

Disposing of disused lithium batteries from Lenovo computers

A button-shaped lithium battery is installed inside your Lenovo computer to provide power to the computer clock while the computer is off or disconnected from the main power source. If you need to replace it with a new one, contact your place of purchase or contact Lenovo for service. If you need to dispose of a disused lithium battery, insulate it with vinyl tape, contact your place of purchase or an industrial-waste-disposal operator, and follow their instructions. Disposal of a lithium battery must comply with local ordinances and regulations.

Informazioni sul riciclaggio per il Brasile

Declarações de Reciclagem no Brasil

Descarte de um Produto Lenovo Fora de Uso

Equipamentos elétricos e eletrônicos não devem ser descartados em lixo comum, mas enviados à pontos de coleta, autorizados pelo fabricante do produto para que sejam encaminhados e processados por empresas especializadas no manuseio de resíduos industriais, devidamente certificadas pelos órgãos ambientais, de acordo com a legislação local.

A Lenovo possui um canal específico para auxiliá-lo no descarte desses produtos. Caso você possua um produto Lenovo em situação de descarte, ligue para o nosso SAC ou encaminhe um e-mail para: reciclar@lenovo.com, informando o modelo, número de série e cidade, a fim de enviarmos as instruções para o correto descarte do seu produto Lenovo.

Informazioni sul riciclaggio delle batterie per Taiwan



廢電池請回收

Appendice E. Direttiva RoHS (Restriction of Hazardous Substances) per paesi e aree geografiche

Le più recenti informazioni sull'ambiente relative ai prodotti Lenovo sono disponibili all'indirizzo:

<https://www.lenovo.com/ecodeclaration>

RoHS per Unione Europea (UE)/Regno Unito (RU)

Il presente prodotto Lenovo e le parti incluse (cavi, fili ecc.) sono conformi ai requisiti della Direttiva dell'Unione Europea 2011/65/UE (e successive modifiche della Direttiva 2015/863/UE) e UK SI 2012 No. 3032 sulla limitazione dell'uso di talune sostanze pericolose nelle apparecchiature elettriche ed elettroniche ("RoHS recast" o "RoHS 2").

Per maggiori informazioni sulla conformità globale Lenovo a RoHS, vedere:

<https://www.lenovo.com/rohs-communication>

WEEE/RoHS per la Turchia

Turkish WEEE/RoHS

Türkiye AEEE yönetmeliğine Uygunluk Beyanı

Bu Lenovo ürünü, T.C. Çevre ve Şehircilik Bakanlığı'nın „Atık Elektrikli ve Elektronik Eşyaların Kontrolü Yönetmeliğine (AEEE)" uygundur.

AEEE yönetmeliğine Uygundur.

RoHS per l'Ucraina

Цим підтверджуємо, що продукція Леново відповідає вимогам нормативних актів України, які обмежують вміст небезпечних речовин

RoHS per l'India

RoHS compliant as per E-Waste (Management) Rules.

RoHS Cina continentale

产品中有害物质的名称及含量

部件名称	有害物质					
	铅(Pb)	汞(Hg)	镉(Cd)	六价铬 (Cr(VI))	多溴联苯 (PBB)	多溴二苯醚 (PBDE)
印刷电路板组件*	X	0	0	0	0	0
硬盘	X	0	0	0	0	0
光驱	X	0	0	0	0	0
内存	X	0	0	0	0	0
电脑I/O 附件	X	0	0	0	0	0
电源	X	0	0	0	0	0
键盘	X	0	0	0	0	0
鼠标	X	0	0	0	0	0
机箱/附件	X	0	0	0	0	0
电池	X	0	0	0	0	0

本表格依据 SJ/T 11364 的规定编制。
 ○：表示该有害物质在该部件所有均质材料中的含量均在 GB/T 26572 规定的限量要求以下。
 ×：表示该有害物质至少在该部件的某一均质材料中的含量超出 GB/T 26572 规定的限量要求。
 注：表中标记“×”的部件，皆因全球技术发展水平限制而无法实现有害物质的替代。
 印刷电路板组件*：包括印刷电路板及其零部件、电容和连接器
 根据型号的不同，可能不会含有以上的所有部件，请以实际购买机型为准



在中华人民共和国境内销售的电子信息产品必须标识此标志，标志内的数字代表在正常使用状态下的产品的环保使用期限

RoHS per Taiwan

單元	限用物質及其化學符號					
	鉛 (Pb)	汞 (Hg)	鎘 (Cd)	六價鉻 (Cr ⁶⁺)	多溴聯苯 (PBB)	多溴二苯醚 (PBDE)
印刷電路板組件	—	○	○	○	○	○
硬碟	—	○	○	○	○	○
光碟機(選配件)	—	○	○	○	○	○
記憶體	—	○	○	○	○	○
電源供應器	—	○	○	○	○	○
鍵盤(選配件)	—	○	○	○	○	○
滑鼠(選配件)	—	○	○	○	○	○
機殼	—	○	○	○	○	○
配件(電源線)	—	○	○	○	○	○
散熱模組	—	○	○	○	○	○

備考1. “超出0.1 wt %”及“超出0.01 wt %”係指限用物質之百分比含量超出百分比含量基準值。
 備考2. “○”係指該項限用物質之百分比含量未超出百分比含量基準值。
 備考3. “—”係指該項限用物質為排除項目。

Appendice F. Informazioni sul modello ENERGY STAR



ENERGY STAR® è un programma congiunto di U.S. Environmental Protection Agency e U.S. Department of Energy finalizzato al risparmio economico e alla protezione ambientale grazie a procedure e prodotti particolarmente efficaci dal punto di vista energetico.

Lenovo è fiera di offrire prodotti con certificazione ENERGY STAR. I computer Lenovo, se dispongono del marchio ENERGY STAR, sono stati creati e testati per essere conformi ai requisiti del programma ENERGY STAR per computer come stabiliti dalla U.S. Environmental Protection Agency. Per un computer certificato, il marchio ENERGY STAR può essere applicato sul prodotto o sulla confezione del prodotto oppure può essere visualizzato in formato elettronico nella schermata dell'etichetta elettronica o nell'interfaccia delle impostazioni energetiche.

Utilizzando prodotti conformi a ENERGY STAR e sfruttando le funzioni di gestione alimentazione del computer, è possibile ridurre il consumo di elettricità. Il consumo ridotto di elettricità contribuisce a risparmi finanziari potenziali, a un ambiente più pulito e alla riduzione dell'effetto serra. Per ulteriori informazioni su ENERGY STAR, visitare il sito <https://www.energystar.gov/>.

Lenovo incoraggia un utilizzo efficiente dell'energia elettrica, come parte integrante delle operazioni quotidiane. A tale scopo, impostare le seguenti funzioni di gestione alimentazione da applicare nel caso in cui il computer rimanga inattivo per un periodo di tempo specifico:

Tabella 1. Piano di alimentazione predefinito (quando collegato all'alimentazione CA)

- | |
|---|
| <ul style="list-style-type: none">• Spegnimento del video: dopo 10 minuti• Inattività del computer: dopo 25 minuti |
|---|

Per riattivare il computer dalla modalità Sospensione, premere qualsiasi tasto sulla tastiera.

Per modificare le impostazioni di alimentazione, procedere nel modo seguente:

1. Digitare **Pannello di controllo** nella casella Windows Search e premere Invio. Visualizza per Icone grandi o Icone piccole
2. Fare clic su **Opzioni risparmio energia** e seguire le istruzioni visualizzate.

Appendice G. Note

È possibile che Lenovo non offra i prodotti, i servizi o le funzioni illustrate in questo documento in tutti i paesi. Consultare il rappresentante Lenovo locale per informazioni sui prodotti e sui servizi disponibili nel proprio paese. Qualsiasi riferimento a prodotti, programmi o servizi Lenovo non implica che possano essere utilizzati soltanto tali prodotti, programmi o servizi. In sostituzione a quelli forniti da Lenovo, possono essere usati prodotti, programmi o servizi funzionalmente equivalenti che non comportino violazione di diritti di proprietà intellettuale o di altri diritti di Lenovo. Valutazioni e verifiche operative in relazione ad altri prodotti, programmi o servizi sono di esclusiva responsabilità dell'utente.

Lenovo può avere brevetti o domande di brevetto in corso relativi a quanto trattato nella presente pubblicazione. La fornitura di questa pubblicazione non implica la concessione di alcuna licenza su di essi. È possibile inviare per iscritto richieste di licenze a:

*Lenovo (United States), Inc.
8001 Development Drive
Morrisville, NC 27560
U.S.A.
Attention: Lenovo Director of Licensing*

LENOVO GROUP LTD. FORNISCE QUESTA PUBBLICAZIONE "NELLO STATO IN CUI SI TROVA" SENZA ALCUNA GARANZIA, ESPLICITA O IMPLICITA, IVI INCLUSE EVENTUALI GARANZIE DI COMMERCIALIZZABILITÀ ED IDONEITÀ AD UNO SCOPO PARTICOLARE. Alcune giurisdizioni non escludono le garanzie implicite; di conseguenza la suddetta esclusione potrebbe, in questo caso, non essere applicabile.

Questa pubblicazione potrebbe contenere imprecisioni tecniche o errori tipografici. Le correzioni relative saranno incluse nelle nuove edizioni della pubblicazione. Lenovo si riserva il diritto di apportare miglioramenti e/o modifiche al prodotto o al programma descritto nel manuale in qualsiasi momento e senza preavviso.

I prodotti descritti in questa documentazione non sono destinati all'utilizzo di applicazioni che potrebbero causare danni a persone. Le informazioni contenute in questa documentazione non modificano o non influiscono sulle specifiche dei prodotti Lenovo o sulla garanzia. Nessuna parte di questa documentazione rappresenta l'espressione o una licenza implicita fornita nel rispetto dei diritti di proprietà intellettuale o di altri diritti Lenovo. Tutte le informazioni in essa contenute sono state ottenute in ambienti specifici e vengono presentate come illustrazioni. Il risultato ottenuto in altri ambienti operativi può variare.

Lenovo può utilizzare o divulgare le informazioni ricevute dagli utenti secondo le modalità ritenute appropriate, senza alcun obbligo nei loro confronti.

Tutti i riferimenti ai siti Web non Lenovo contenuti in questa pubblicazione sono forniti per consultazione; per essi non viene fornita alcuna approvazione. Il materiale relativo a tali siti Web non fa parte del materiale fornito con questo prodotto Lenovo e l'utilizzo è a rischio e pericolo dell'utente.

Qualsiasi esecuzione di dati, contenuta in questo manuale, è stata determinata in un ambiente controllato. Quindi, è possibile che il risultato ottenuto in altri ambienti operativi vari significativamente. È possibile che alcune misure siano state eseguite su sistemi di sviluppo e non viene garantito che tali misure siano le stesse sui sistemi disponibili. Inoltre, alcune misure potrebbero essere state stimate mediante estrapolazione. I risultati correnti possono variare. È necessario che gli utenti di questo documento verifichino i dati applicabili per l'ambiente specifico.

Appendice H. Marchi

LENOVO, il logo LENOVO, THINKSTATION, il logo THINKSTATION e ThinkVantage sono marchi di Lenovo.

Microsoft, Windows e Windows Media sono marchi del gruppo di società Microsoft.

Intel, Thunderbolt e Intel Xeon sono marchi di Intel Corporation negli Stati Uniti e/o in altri paesi.

Linux è un marchio registrato di Linus Torvalds.

DisplayPort e Mini DisplayPort sono marchi di Video Electronics Standards Association.

Ubuntu è un marchio registrato di Canonical Ltd.

USB-C è un marchio di USB Implementers Forum.

Tutti gli altri sono marchi sono di proprietà dei rispettivi titolari.

Lenovo