



Scansiona il codice QR  
per poter vedere il manuale.



MANUALE D'USO

# PIANO COTTURA A INDUZIONE

---



Prima di iniziare l'installazione, leggere attentamente queste istruzioni. In tal modo, l'apparecchiatura sarà installata facilmente e in maniera corretta e sicura. Dopo l'installazione, conservare queste istruzioni accanto al prodotto per utilizzi futuri.

**ITALIANO**

CI7Z2438BA



MFL71949909  
Rev.01\_092524

[www.lg.com](http://www.lg.com)

Copyright © 2024 LG Electronics. Tutti i diritti riservati.

# INDICE

Questo manuale può contenere testo o immagini che non si riferiscono al modello acquistato.

Il presente manuale è soggetto a revisioni da parte del produttore.

## ISTRUZIONI PER LA SICUREZZA

LEGGERE TUTTE LE ISTRUZIONI PRIMA DELL'USO .....	3
AVVERTENZA .....	3
ATTENZIONE .....	7
ATTENZIONE PER L'AMBIENTE .....	9

## INSTALLAZIONE

Panoramica del prodotto .....	10
Installazione.....	10

## USO

Introduzione alla cottura a induzione .....	15
Stoviglie.....	15
Utilizzo degli elementi del piano cottura .....	17

## FUNZIONI SMART

Applicazione LG ThinQ .....	25
-----------------------------	----

## MANUTENZIONE

Cura e pulizia .....	28
----------------------	----

## RISOLUZIONE DEI PROBLEMI

Prima di chiamare l'assistenza .....	30
--------------------------------------	----

## APPENDICE

Scheda prodotto.....	34
----------------------	----

# ISTRUZIONI PER LA SICUREZZA

## LEGGERE TUTTE LE ISTRUZIONI PRIMA DELL'USO

Le istruzioni seguenti sono fornite allo scopo di evitare rischi o danni imprevisti dovuti all'uso errato e non sicuro dell'elettrodomestico. Le istruzioni sono riportate con le diciture "**AVVERTENZA**" e "**ATTENZIONE**", come descritto di seguito.

### Messaggi di sicurezza



Questo simbolo indica operazioni o condizioni pericolose. Consultare con la massima attenzione il testo riportato assieme a questo simbolo e attenersi alle istruzioni per evitare rischi.



#### **AVVERTENZA**

Questo indica che il mancato rispetto delle istruzioni può provocare lesioni personali gravi o fatali.



#### **ATTENZIONE**

Questo indica che il mancato rispetto delle istruzioni può provocare lievi lesioni personali o danni all'elettrodomestico.

## AVVERTENZA

### **AVVERTENZA**

- Per ridurre il rischio di esplosioni, incendi, scosse elettriche, ustioni o lesioni personali anche fatali, quando si utilizza l'elettrodomestico è indispensabile attenersi alle seguenti precauzioni basilari per la sicurezza:

### **Installazione**

- Scollegare l'elettrodomestico dalla rete elettrica prima di effettuare qualsiasi intervento o manutenzione sullo stesso.

- È necessario e obbligatorio un collegamento con un buon impianto di messa a terra.
- Far eseguire le modifiche all'impianto elettrico domestico solo da un elettricista qualificato.
- Allo scopo di evitare rischi, installare questo elettrodomestico secondo le presenti istruzioni per l'installazione.
- Installare correttamente questo elettrodomestico e farlo mettere a terra solo da una persona opportunamente qualificata.
- Collegare questo elettrodomestico a un circuito che comprende un interruttore di isolamento che garantisce la disconnessione completa dall'alimentazione.
- La mancata corretta installazione dell'elettrodomestico può invalidare qualsiasi richiesta di garanzia o risarcimento.
- Se il cavo di alimentazione è danneggiato, per evitare danni deve essere sostituito dal produttore, dall'incaricato della manutenzione o da altro personale qualificato.
- Non installare l'elettrodomestico dietro una porta o una copertura decorativa per evitare il surriscaldamento.
- Non provare a riparare o sostituire componenti dell'elettrodomestico. Tutta la manutenzione deve essere effettuata esclusivamente da un tecnico qualificato per evitare il rischio di lesioni personali e danni all'elettrodomestico.
- Non modificare o alterare mai la costruzione di un elettrodomestico rimuovendo pannelli, coprifili o qualsiasi altra parte permanente del prodotto.

### **Uso**

- Non cucinare su un piano cottura rotto o incrinato. Se la superficie del piano cottura dovesse rompersi o creparsi, spegnere immediatamente l'elettrodomestico tramite l'alimentazione di rete (interruttore a muro) e contattare un tecnico qualificato.
- Spegnere il piano cottura a muro prima della pulizia o della manutenzione.

- Questo elettrodomestico è conforme alle norme di sicurezza elettromagnetica. Tuttavia, le persone con pacemaker cardiaci o altri impianti elettrici (come pompe per insulina) devono consultare il proprio medico o il produttore dell'impianto prima di utilizzare questo elettrodomestico per assicurarsi che i propri impianti non siano impattati dal campo elettromagnetico.
- Quando si utilizza l'elettrodomestico, le sue parti accessibili diventeranno abbastanza calde da causare ustioni.
- Evitare che il vetro tocchi il corpo, i vestiti o qualsiasi altro oggetto che non siano pentole adatte, finché la superficie non si è raffreddata.
- Non appoggiare oggetti metallici come coltelli, forchette, cucchiai e coperchi sulla superficie del piano di cottura poiché possono surriscaldarsi.
- Tenere lontani i bambini.
- Le impugnature delle pentole possono essere calde quando vengono toccate, quindi controllare che non sporgano dalle altre aree di cottura accese. Tenere le impugnature fuori dalla portata dei bambini.
- Non lasciare mai l'elettrodomestico incustodito quando lo si utilizza. Il cibo eccessivamente bollito provoca fumo e schizzi di grasso che possono prendere fuoco.
- Non lasciare mai oggetti o utensili sull'elettrodomestico.
- Fare attenzione a non toccare gli elementi riscaldanti.
- Non utilizzare mai l'elettrodomestico per intiepidire o riscaldare la stanza.
- Dopo l'uso, spegnere sempre le aree di cottura e il piano cottura secondo la descrizione di questo manuale (ovvero tramite il pannello di controllo). Non affidarsi alla funzione di rilevamento delle pentole per spegnere le aree di cottura quando queste vengono rimosse.
- I bambini devono essere controllati per impedire che giochino con l'elettrodomestico.
- È importante che una persona responsabile e competente istruisca sull'utilizzo dell'elettrodomestico i bambini o le persone con disabilità che limitano la loro capacità di utilizzarlo. La persona che impartisce

le istruzioni deve avere la certezza di poter utilizzare l'elettrodomestico senza pericolo per se stesso o per l'ambiente circostante.

- Non riporre oggetti che possano interessare i bambini nei mobiletti sopra l'elettrodomestico, in quanto potrebbero arrampicarsi sul piano cottura e subire gravi lesioni.
- Non lasciare i bambini da soli o incustoditi nell'area in cui viene utilizzato l'elettrodomestico.
- Questo elettrodomestico non deve essere adoperato da bambini, persone con capacità fisiche, sensoriali o mentali ridotte, e persone prive di esperienza e competenza se non sotto sorveglianza a meno che non sia stato loro spiegato l'uso corretto dell'elettrodomestico descrivendone i relativi pericoli.
- I bambini di età inferiore a 8 anni devono essere tenuti lontani se non sorvegliati costantemente.
- Tenere l'elettrodomestico e il relativo cavo fuori dalla portata dei bambini di età inferiore a 8 anni.
- Tenere gli animali domestici lontani dal prodotto per evitare il rischio di incendi o ustioni e impedire loro di arrampicarsi sul prodotto anche quando non è in uso.
- Non posizionare mai materiale o prodotto combustibile su questo elettrodomestico.
- Se la superficie è incrinata, spegnere l'elettrodomestico per evitare scosse elettriche. Non riutilizzare il piano di cottura fino alla sostituzione della superficie in vetro da parte di un tecnico specializzato.
- L'elettrodomestico e le sue parti accessibili si riscaldano durante l'uso.
- Pericolo di incendio: non mettere oggetti sulle superfici di cottura.
- Non conservare oggetti combustibili o bombolette spray in un cassetto situato sotto il piano cottura.
- Cucinare su un piano cottura con grasso o olio può essere pericolosa e provocare incendi se non viene supervisionata. **NON** cercare **MAI** di

placare un incendio con acqua, ma spegnere l'elettrodomestico e poi coprire la fiamma, ad es. con un coperchio o una coperta antincendio.

- Utilice únicamente las protecciones de la placa de cocción diseñadas o indicadas por el fabricante del aparato en las instrucciones de uso como adecuadas o las que incluye el aparato. El uso de protecciones inadecuadas puede provocar accidentes.

## Manutenzione

- Impedire di far fare la pulizia e la manutenzione da parte di bambini senza supervisione.
- Non riparare o sostituire nessuna parte dell'elettrodomestico in mancanza di un'esplicita raccomandazione nel manuale. Far eseguire tutti gli altri interventi di manutenzione da un tecnico qualificato.
- Se il cavo di alimentazione è danneggiato, per evitare danni deve essere sostituito dal produttore, dall'incaricato della manutenzione o da altro personale qualificato.

## ATTENZIONE

### **ATTENZIONE**

- Per ridurre il rischio di lesioni personali, malfunzionamenti o danni al prodotto o ai beni durante l'uso dell'elettrodomestico, attenersi alle precauzioni basilari, ad esempio:

## Installazione

- Prestare attenzione: i bordi del pannello sono affilati.
- Mettere queste informazioni a disposizione della persona che si occupa dell'installazione dell'elettrodomestico, perché potrebbero ridurre i costi di installazione.
- La mancata corretta installazione dell'elettrodomestico può invalidare qualsiasi richiesta di garanzia o risarcimento.

### Uso

- La lama affilata come un rasoio di un raschietto per piano cottura è esposta quando il coperchio di sicurezza è retratto. Prestare massima attenzione e conservare sempre in sicurezza e fuori dalla portata dei bambini.
- Non utilizzare mai l'elettrodomestico come piano di lavoro o di conservazione.
- Non mettere o lasciare oggetti magnetizzabili (es. carte di credito, schede di memoria) o dispositivi elettronici (es. computer, lettori MP3) vicino all'elettrodomestico, perché potrebbero subire impatti dal suo campo elettromagnetico.
- Non mettere o far cadere oggetti pesanti sul piano cottura. In questo modo, la superficie del piano di cottura potrebbe creparsi.
- Non stare in piedi sul piano di cottura.
- Non utilizzare pentole con bordi irregolari o trascinare pentole sulla superficie del vetro perché il vetro potrebbe graffiarsi.
- Questo elettrodomestico è inteso per essere utilizzato in applicazioni domestiche e simili come:
  - aree cucina del personale in negozi, uffici e altri ambienti di lavoro
  - fattorie
  - da parte di clienti in hotel, motel e altri ambienti di tipo residenziale
  - ambienti di tipo bed and breakfast.
- L'elettrodomestico non è progettato per essere azionato mediante un timer esterno o un sistema di telecomando separato. Questo non vale per il caso in cui il funzionamento viene interrotto con gli apparecchi coperti dalla EN 50615.
- Controllare il processo di cottura; un programma di cottura breve deve essere costantemente monitorato.

### Manutenzione

- Non usare pagliette o altri detergenti abrasivi aggressivi per pulire il piano cottura, poiché potrebbero graffiare il vetro.
- Non utilizzare un pulitore a vapore.



- Non utilizzare un pulitore a vapore per la pulizia del piano cottura.

## ATTENZIONE PER L'AMBIENTE

### Smaltimento delle apparecchiature obsolete

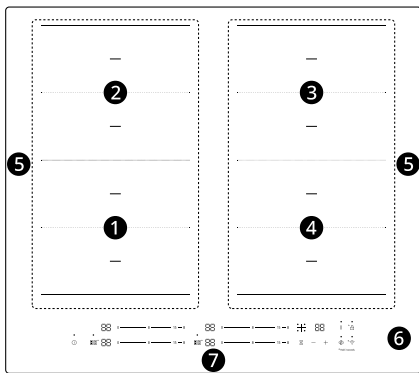


- Tutte le apparecchiature elettriche ed elettroniche, contrassegnate da questo simbolo (“bidone della spazzatura barrato da una croce”), devono essere raccolte e smaltite separatamente rispetto agli altri rifiuti urbani misti mediante impianti di raccolta specifici installati da enti pubblici o dalle autorità locali. Si ricorda che gli utenti finali domestici possono consegnare gratuitamente le apparecchiature elettriche ed elettroniche a fine vita presso il punto vendita all’atto dell’acquisto di una nuova apparecchiatura equivalente. Gli utenti finali domestici possono inoltre consegnare gratuitamente apparecchiature elettriche ed elettroniche di piccolissime dimensioni (non eccedenti i 25 cm) a fine vita direttamente presso un punto vendita a ciò abilitato, senza obbligo di acquistare una apparecchiatura nuova di tipo equivalente. Si prega di informarsi previamente presso il punto vendita prescelto circa tale ultima modalità di conferimento dell’apparecchiatura a fine vita.
- Il corretto smaltimento dell’unità obsoleta contribuisce a prevenire possibili conseguenze negative sulla salute degli individui e sull’ambiente. Una gestione responsabile del fine vita delle apparecchiature elettriche ed elettroniche da parte degli utenti contribuisce al riutilizzo, al riciclaggio ed al recupero sostenibile dei prodotti obsoleti e dei relativi materiali.
- Per informazioni più dettagliate sullo smaltimento delle apparecchiature obsolete, contattare l’ufficio del comune di residenza, il servizio di smaltimento rifiuti o il punto vendita in cui è stato acquistato il prodotto. ([www.lg.com/global/recycling](http://www.lg.com/global/recycling))

# INSTALLAZIONE

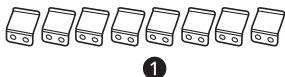
## Panoramica del prodotto

### Parti e caratteristiche



1	Zona Max 2000/3200 W
2	Zona Max 2000/3200 W
3	Zona Max 2000/3200 W
4	Zona Max 2000/3200 W
5	Zona Max 3300/3700 W
6	Piatto di vetro
7	Pannello di controllo

### Accessori



- 1 Staffe di ritengo (8 cad.)

## Specifiche

Modello	CI7Z2438BA
Aree di cottura	4 aree
Tensione di alimentazione	220-240 V~ 50/60 Hz 380-415 V 3N~ 50/60 Hz
Massima potenza di carico collegata	7400 W
Dimensioni dell'elettrodomestico Larghezza X Profondità X Altezza (mm)	590 X 520 X 50
Dimensioni del ritaglio del piano di lavoro Larghezza X Profondità (mm)	560 X 480

Le dimensioni sono approssimative.

## Installazione

### Dimensioni e spazi

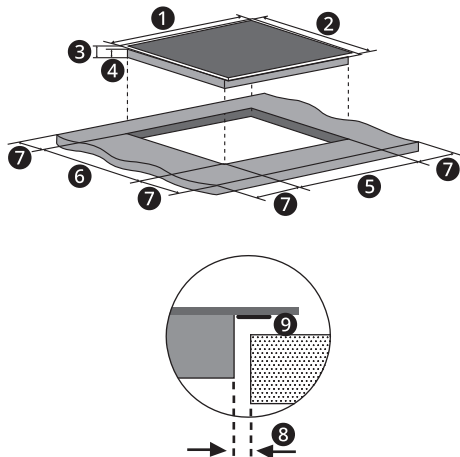
Eseguire un intaglio nel piano di lavoro secondo le dimensioni indicate nel disegno.

Per l'installazione e l'utilizzo, bisogna lasciare uno spazio minimo di 5 cm attorno al foro.

Assicurarsi che lo spessore del piano di lavoro sia di almeno 10 mm. Selezionare materiale della superficie di lavoro resistente al calore e isolato per evitare scosse elettriche e maggiori deformazioni causate dall'irradiazione di calore dal piano cottura. Il legno e materiale fibroso o igroscopico simile non devono essere utilizzati come materiale della superficie di lavoro a meno che non siano impregnati. Come mostrato di seguito:

**NOTA**

- La distanza di sicurezza tra i lati del piano cottura e le superfici interne del piano di lavoro **8** deve essere di almeno 3 mm.



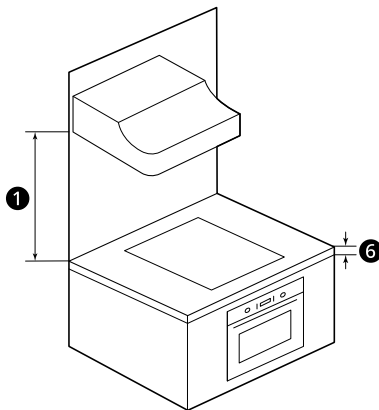
- 1 590 mm 2 520 mm 3 50 mm
- 4 46 mm 5 560 mm - 562 mm
- 6 480 mm - 482 mm 7 Min. 50 mm
- 8 Min. 3 mm 9 Sigillo

In ogni caso garantire una buona ventilazione al piano cottura e che l'ingresso e l'uscita dell'aria non siano bloccati. Assicurarsi che il piano cottura sia in buone condizioni, secondo le seguenti indicazioni.

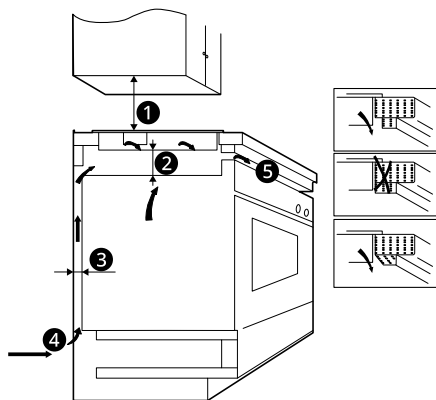
**NOTA**

- La distanza di sicurezza tra il piano di cottura e l'armadio sopra il piano di cottura **1** deve essere di almeno 500 mm in assenza di cappa da cucina. Se è presente una cappa da cucina, è necessario mantenere la distanza di sicurezza specificata

dal produttore della cappa da cucina tra il piano di cottura e la cappa da cucina sovrastante.

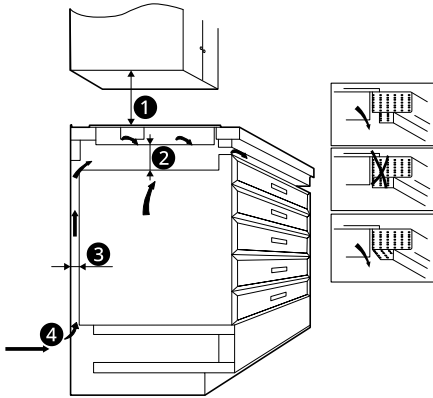


Forno



## 12 INSTALLAZIONE

Cassetto

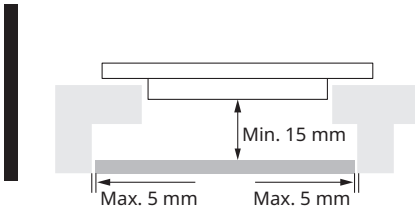


- ① Min. 500 mm ② Min. 15 mm ③ Min. 20 mm  
④ Presa d'aria ⑤ Uscita aria 5 mm  
⑥ Min. 10 mm

### ⚠ AVVERTENZA

#### • Garantire una ventilazione adeguata

Assicurarsi una buona ventilazione al piano cottura e che l'ingresso e l'uscita dell'aria non siano bloccati. Per evitare il contatto accidentale con il fondo del piano cottura che potrebbe surriscaldarsi, o scosse elettriche impreviste quando è in funzione, bisogna inserire un inserto in legno, fissato con viti, ad una distanza minima di 15 mm dal fondo del piano cottura. Seguire i seguenti requisiti.



- Ci sono fori di ventilazione intorno all'esterno del piano cottura. **BISOGNA** assicurarsi che questi fori non siano bloccati dal piano di lavoro quando si posiziona il piano cottura.
- La colla che unisce il materiale plastico o legnoso al mobile, deve resistere a temperature non

inferiori a 150 °C, per evitare che la pannellatura si scolli.

- La parete posteriore, le superfici adiacenti e circostanti devono quindi essere in grado di sopportare una temperatura di 90 °C.

## Installazione dell'elettrodomestico

### Prima dell'installazione del piano cottura

- Assicurarsi che la superficie di lavoro è quadrata e piana e nessun elemento strutturale interferisce con i requisiti di spazio. Una superficie irregolare può causare la rottura inaspettata del vetro del piano di cottura a causa di pressioni superficiali disuguali.
- Assicurarsi che il piano di lavoro è realizzato in materiale resistente al calore e coibentato.
- Se il piano cottura è installato sopra un forno, quest'ultimo dispone di una ventola di raffreddamento integrata.
- L'installazione deve essere conforme a tutti i requisiti di spazio libero e i regolamenti e le normative applicabili.
- Assicurarsi che un idoneo interruttore di isolamento che garantisce la disconnessione completa dall'alimentazione di rete è integrato nel cablaggio permanente, montato e posizionato in conformità con le norme e i regolamenti locali sul cablaggio.
- Nell'impianto elettrico deve essere previsto un dispositivo che consenta di scollegare l'elettrodomestico dalla rete a tutti i poli con un'apertura di contatto di almeno 3 mm. I dispositivi di isolamento idonei includono interruzioni di protezione della linea, fusibili (i fusibili a vite devono essere rimossi dal supporto), interruttori differenziali di terra e contattori.
- Il cliente deve accedere facilmente al sezionatore con il piano cottura installato.
- In caso di dubbi sull'installazione, fare riferimento alle autorità edilizie locali e le normative.

- Utilizzare finiture resistenti al calore e facili da pulire (come le piastrelle di ceramica) per le superfici delle pareti che sono intorno al piano cottura
- Il mobile da cucina in cui è inserito l'elettrodomestico deve soddisfare i requisiti di stabilità della norma DIN 68930.

## Dopo l'installazione del piano cottura

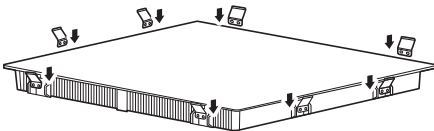
- Assicurarsi che il cavo di alimentazione non sia accessibile attraverso ante o cassetti dell'armadio.
- Assicurarsi che ci sia un flusso adeguato di aria fresca dall'esterno del mobile a seconda del piano cottura.
- Se si installa il piano cottura sopra un cassetto o un mobiletto, è necessario installare una barriera di protezione termica sotto la base del piano cottura.
- Il cliente deve accedere facilmente al sezionatore.

## Prima di collocare le staffe di fissaggio

- L'elettrodomestico deve essere posizionato su una superficie stabile e liscia. Non fare forza sui pulsanti che sporgono dal piano cottura.

## Regolare la posizione della staffa

Fissare il piano cottura sul piano di lavoro avvitando 2 staffe sul fondo del piano cottura (vedere foto) dopo l'installazione. Regolare la posizione della staffa in base allo spessore del piano di lavoro.



## ⚠ AVVERTENZA

- In ogni caso assicurarsi che le staffe non possano entrare in contatto con le superfici interne del piano di lavoro dopo l'installazione.

## ⚠ ATTENZIONE

- Il piano cottura deve essere installato da tecnici qualificati. Abbiamo tecnici a disposizione per tale servizio. Non eseguire mai l'installazione da soli.
- Il piano cottura non verrà installato direttamente sopra una lavastoviglie, un frigorifero, un congelatore, una lavatrice o un'asciugatrice, poiché l'umidità potrebbe danneggiare il piano cottura.
- Installare il piano cottura in modo tale da garantire una migliore irraggiamento del calore per migliorarne l'affidabilità.
- La parete e l'area di riscaldamento indotto sopra la superficie di installazione devono essere resistenti al calore.

## Collegamento del piano cottura alla rete elettrica

Far collegare questo piano cottura alla rete elettrica solo da un elettricista qualificato.

Prima di collegare il piano cottura alla rete elettrica, è responsabilità dell'elettricista verificare che:

- L'impianto elettrico domestico è idoneo alla potenza assorbita dal piano cottura.
- La tensione corrisponde al valore riportato sulla targhetta.
- Le sezioni del cavo di alimentazione possono sopportare il carico specificato sulla targhetta.

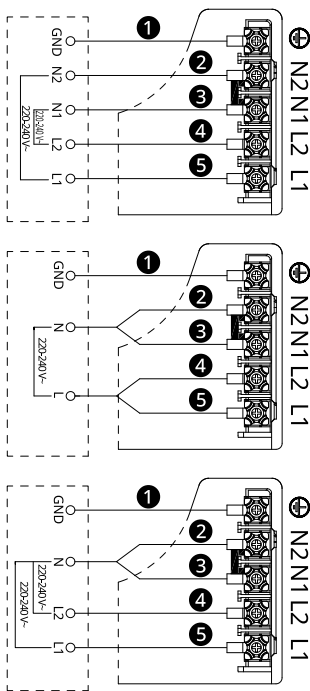
Collegare il piano cottura alla rete elettrica. Non utilizzare adattatori, riduttori o diramazioni, perché potrebbero provocare surriscaldamento e incendi.

Il cavo di alimentazione non deve toccare parti calde e va posizionato in modo che la sua temperatura non superi in nessun punto i 75 °C.

Verificare con un elettricista se l'impianto elettrico domestico è idoneo senza alterazioni.

## 14 INSTALLAZIONE

Far effettuare eventuali modifiche solo da un elettricista qualificato.



❶ Giallo/Verde

❷ Grigio

❸ Blu

❹ Marrone

❺ Nero

- Se il cavo di alimentazione è danneggiato o deve essere sostituito, contattare un Centro informazioni clienti LG Electronics.
- L'installatore deve assicurarsi che sia stato eseguito il corretto collegamento elettrico e che sia conforme alle norme di sicurezza.
- In caso di collegamento diretto dell'elettrodomestico alla rete bisogna installare un interruttore omipolare con un'apertura minima tra i contatti di 3 mm.
- Il cavo di alimentazione non deve essere piegato o compresso.

- Il cavo di alimentazione deve essere controllato regolarmente e va sostituito solo da tecnici autorizzati.
- Una volta collegato il piano cottura alla rete elettrica, verifici che tutte le zone di cottura siano pronte per l'uso, accendendo brevemente ciascuna di esse a turno all'impostazione massima con le pentole adatte.

### ⚠ AVVERTENZA

- Assicurarsi che la superficie inferiore e il cavo di alimentazione del piano cottura non entrino in contatto.

# USO

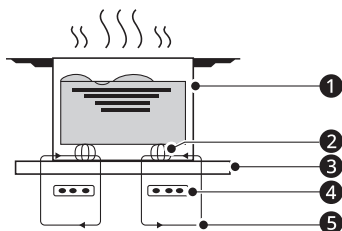
## Introduzione alla cottura a induzione

### ⚠ ATTENZIONE

- Le persone con un pacemaker cardiaco devono consultare il proprio medico prima di utilizzare questa unità.

## Come funziona la cottura a induzione

La cottura a induzione è una tecnologia di cottura sicura, avanzata, efficiente ed economica. Funziona mediante vibrazioni elettromagnetiche generando calore direttamente nella pentola, anziché riscaldando indirettamente la superficie del vetro. Il vetro diventa caldo solo perché la padella alla fine lo riscalda.



- 1 Pentola di ferro
- 2 Circuito magnetico
- 3 Piatto in vetro ceramico
- 4 Bobina di induzione
- 5 Correnti indotte

## Prima di utilizzare il tuo piano cottura a induzione

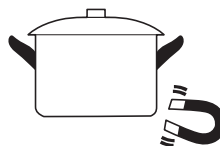
- Leggere questa guida, facendo particolare attenzione al capitolo ISTRUZIONI DI SICUREZZA.
- Rimuovere l'eventuale pellicola protettiva che potrebbe essere ancora sul piano cottura a induzione.

## Stoviglie

### Scegliere le pentole giuste

#### NOTA

- Quando acquisti pentole da utilizzare sul piano cottura a induzione, cerca pentole identificate dal produttore come "pronte per induzione" o "capaci per induzione", o contrassegnate dal produttore come specificamente progettate per la cottura a induzione.
- Il materiale di base delle pentole deve essere magnetico affinché gli elementi di cottura si attivino. Utilizzare un magnete per verificare se il materiale della base delle pentole è adatto. Se il magnete si attacca al fondo delle pentole, le pentole possono essere utilizzate per la cottura a induzione.



- Non sono adatte pentole realizzate con i seguenti materiali: acciaio inossidabile puro, alluminio o rame senza base magnetica, vetro, legno, porcellana, ceramica e terracotta.
- Non utilizzare pentole con bordi irregolari o una base curva.



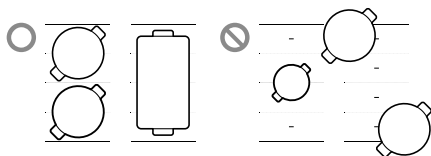
- Assicurarsi che la base della pentola sia liscia, aderisca perfettamente al vetro e abbia le stesse dimensioni dell'area di cottura. Utilizzare pentole il cui diametro è grande quanto l'immagine dell'area selezionata. L'utilizzo di una pentola leggermente più larga garantisce l'utilizzo dell'energia con la massima efficienza. Se si utilizza una pentola più piccola della zona di cottura, l'efficienza potrebbe essere inferiore a quella prevista. Le pentole di dimensioni inferiori a 120 mm potrebbero non essere rilevate dal

piano cottura. Centrare sempre la pentola sulla zona di cottura.

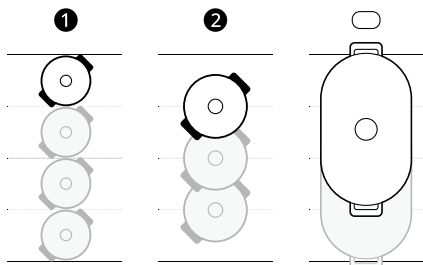


### Posizionamento delle pentole in zone flessibili

Esempi di buona collocazione delle pentole e cattiva collocazione delle pentole.



Posizionate le pentole in base alle dimensioni:



①  $\varnothing \leq 13$  cm

②  $\varnothing \geq 13$  cm

- Sollevare sempre le pentole direttamente dal piano cottura a induzione.



### Rilevamento di piccoli oggetti

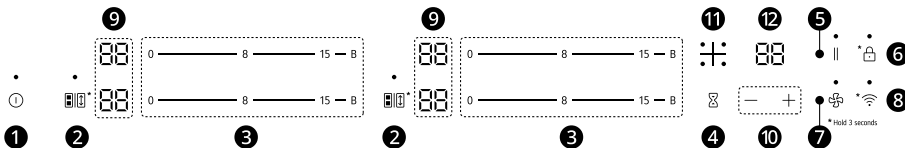
Quando una pentola di dimensioni non adatte o non magnetica (es. alluminio), o qualche altro piccolo oggetto (es. coltello, forchetta, chiave) vengono lasciati sul piano cottura, il piano cottura passa automaticamente in standby entro 1 minuto.



# Utilizzo degli elementi del piano cottura

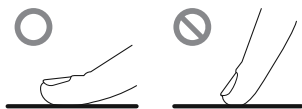
## Utilizzo del pannello di controllo

### Pannello di controllo



- 1 Pulsante **ON/OFF (Potenza)**
- 2 Pulsante **Zona flessibile / Power Shift**
- 3 Comando di alimentazione
- 4 Pulsante **Timer**
- 5 Pulsante **Pausa**
- 6 Pulsante **Keylock (Blocco)**
- 7 Pulsante connessione cappa
- 8 Pulsante connessione Wi-Fi
- 9 Visualizzazione delle impostazioni di potenza
- 10 Pulsanti **+/-**
- 11 Indicatore del **Timer**
- 12 Visualizzazione del **Timer**

- Per azionare i pulsanti, premere il pulsante desiderato con la punta delle dita.



- Si sentirà un segnale acustico ad ogni pressione.
- Assicurarsi che i pulsanti siano sempre puliti, asciutti e che non siano coperti da oggetti (es. un utensile o un panno). Anche un sottile velo d'acqua può rendere difficile utilizzare i pulsanti.

un segnale acustico, tutti i display mostrano "0" o "00", ad indicare che il piano cottura a induzione è entrato nello stato di standby.

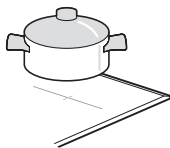


- 2 Posizionare le pentole adeguate sull'area di cottura che si vuole utilizzare.

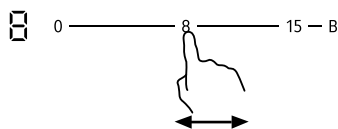
### Utilizzo delle aree di cottura

- 1 Premere il pulsante **ON/OFF (Potenza)** per un secondo. Dopo l'accensione, il cicalino emette

- Assicurarsi che il fondo delle pentole e la superficie dell'area di cottura siano puliti e asciutti.



- 3** Premere e far scorrere il comando di potenza, il display di impostazione della potenza corrispondente al pulsante lampeggerà.



Selezionare un'impostazione di potenza premendo il comando di potenza.

- Se non si sceglie un'impostazione di potenza entro 1 minuto, il piano cottura a induzione si spegnerà automaticamente e bisognerà ricominciare dalla fase 1.
- Si può modificare l'impostazione di potenza in qualsiasi momento quando si cucina.

## NOTA

- Se il display mostra "u" lampeggiante con l'impostazione di potenza, significa che:
  - non è stata messa una pentola sull'area di cottura corretta o,
  - la pentola utilizzata non è idonea per la cottura a induzione o,
  - la pentola è troppo piccola o non ben centrata sull'area di cottura.
- Non viene effettuato il riscaldamento a meno che non ci sia una pentola idonea sull'area di cottura.
- Il display si spegnerà automaticamente dopo 1 minuto se non viene messa una pentola idonea.
- È normale che il piano di cottura emetta un leggero ronzio o fruscio quando è in modalità di cottura.

- È inoltre normale che si senta un rumore di ventola quando l'elettronica del piano di cottura si surriscalda durante la cottura.

## Impostazioni di potenza

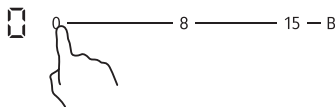
Le impostazioni seguenti sono solo linee guida. L'impostazione esatta sarà influenzata da diversi fattori, tra cui le stoviglie e la quantità di cibo che viene cucinata. Eseguire delle prove con il piano cottura a induzione per trovare le impostazioni più adatte a te.

Impostazione di potenza	Idoneità
1 - 2	<ul style="list-style-type: none"> <li>• Riscaldamento lieve per piccole quantità di cibo</li> <li>• Sciogliere cioccolato, burro e cibi che bruciano rapidamente</li> <li>• Sobbollire dolcemente</li> <li>• Riscaldamento lento</li> </ul>
3 - 5	<ul style="list-style-type: none"> <li>• Post-riscaldamento</li> <li>• Sobbollizione rapida</li> <li>• Cottura del riso</li> </ul>
6 - 11	<ul style="list-style-type: none"> <li>• Frittelle</li> </ul>
12 - 14	<ul style="list-style-type: none"> <li>• Soffriggere</li> <li>• Cucinare la pasta</li> </ul>
15	<ul style="list-style-type: none"> <li>• Saltare in padella</li> <li>• Scottare</li> <li>• Portare a ebollizione la zuppa</li> <li>• Far bollire l'acqua</li> </ul>
B	<ul style="list-style-type: none"> <li>• Portare a ebollizione la zuppa velocemente</li> <li>• Far bollire l'acqua velocemente</li> </ul>

## Completare la cottura

- 1** Premere il comando di potenza che si vuole spegnere. Spegnerò l'area di cottura

premendo o facendo scorrere il cursore su "0". Assicurarsi che il display indichi "0".



- 2** Spegner l'intero piano cottura premendo il pulsante **ON/OFF (Potenza)**.

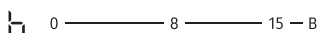
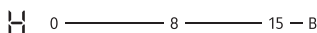


## ⚠ ATTENZIONE

- **Prestare attenzione alle superfici bollenti**

"H" e "h" indicheranno quale zona di cottura è troppo calda al tatto in 2 fasi. Scomparirà quando la superficie si sarà raffreddata a una temperatura sicura. Può essere utilizzata anche come funzione di risparmio energetico se si vogliono riscaldare altre pentole, utilizzando il piano cottura ancora caldo.

- "H": calore residuo molto caldo (ritenzione di calore)
- "h": calore residuo



## Utilizzo della funzione Boost

### Attivare la funzione boost

Con la funzione boost possono essere riscaldate grandi quantità di acqua più rapidamente che con l'impostazione di potenza corrispondente 15.

## ⚠ AVVERTENZA

- Non utilizzare mai la funzione boost per preriscaldare pentole vuote o per riscaldare olio, burro o strutto. Le pentole potrebbero danneggiarsi e il grasso o l'unto potrebbe prendere fuoco se surriscaldato.

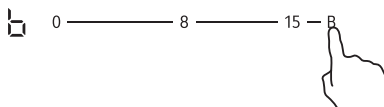
## NOTA

- La funzione può essere applicata in qualsiasi area di cottura.
- Se l'impostazione selezionata in precedenza era il livello 0, dopo lo spegnimento automatico della funzione boost verrà configurata l'impostazione di potenza 15.
- In determinate condizioni, la funzione boost può spegnersi automaticamente per proteggere i componenti elettronici all'interno del piano di cottura. L'impostazione di potenza torna alla precedente selezionata.
- Le aree di cottura dispongono di una massima potenza di carico collegata. Se questo intervallo di potenza viene superato attivando la funzione boost, l'impostazione di potenza dell'area di cottura viene automaticamente ridotta.

- 1** Premere il comando di potenza.



- 2** Premere o far scorrere il pulsante "B". Assicurarsi che il display indichi "b".



## Annullare la funzione boost

- 1** Premere il comando della potenza per cui si desidera annullare la funzione boost e configurare l'impostazione di potenza desiderata.

- La funzione può essere applicata in qualsiasi area di cottura.
- Se l'impostazione selezionata in precedenza era il livello 0, dopo lo spegnimento

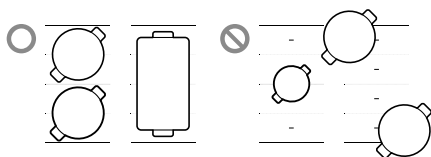
automatico della funzione boost verrà configurata l'impostazione di potenza 15.



## Utilizzo della Zona flessibile

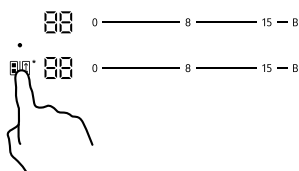
### NOTA

- Se uno o due fornelli della zona flessibile sono accesi, annullare l'operazione del fornello e usare la funzione flessibile.
- Questa zona può essere utilizzata come grande zona singola o come due zone indipendenti.
- La zona flessibile è composta da due induttori indipendenti che possono essere controllati separatamente. Quando viene utilizzata come singola grande zona, la zona di cottura non coperta dalle pentole si spegne automaticamente dopo 8 secondi. Non utilizzare pentole scadenti sulla Zona flessibile centrata.
- Le pentole vanno posizionate correttamente per garantire una corretta rilevazione della stessa e una distribuzione uniforme del calore:
  - Nella parte anteriore o posteriore dell'area flessibile quando la stoviglia è inferiore a 21 cm
  - Ovunque con stoviglie più grandi



### Singola grande zona

Per attivare la zona flessibile come singola grande zona, è sufficiente premere il pulsante **Zona flessibile / Power Shift**.



L'impostazione della potenza funziona come qualsiasi altra zona normale.

Se la pentola viene spostata dalla zona anteriore a quella posteriore della zona (o viceversa), la zona flessibile rileva automaticamente la nuova posizione, mantenendo la stessa potenza.

Per aggiungere un'altra pentola, premere i pulsanti dedicati nuovamente, in modo da rilevare la pentola.

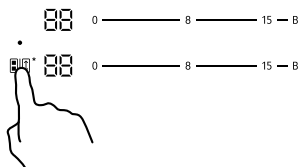
### Due aree indipendenti

Per utilizzare la zona flessibile come due aree separate con diverse impostazioni di potenza, premere il pulsante **Zona flessibile / Power Shift** per disattivare.

### Utilizzo della funzione Power Shift Plus

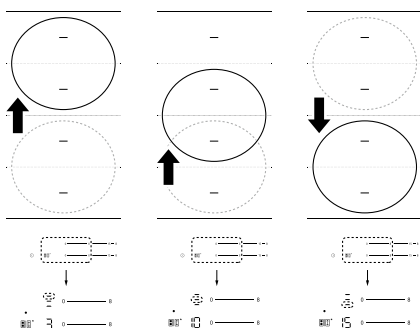
In base alle diverse posizioni, l'impostazione della potenza corrente viene modificata automaticamente. Esistono tre livelli di impostazione della potenza, rispettivamente 15-10-3, e la posizione delle pentole è anteriore, centrale e posteriore.

- 1 Dopo l'accensione, premere il pulsante **Zona flessibile / Power Shift** per 3 secondi per attivare la funzione.



## 2 Dopo aver attivato la funzione **Power Shift Plus**

- Le pentole si trovano nella parte posteriore. Dopo aver testato le pentole, l'impostazione della potenza passa al livello 3 e il led corrispondente alla posizione lampeggia per 3 secondi.
- Le pentole sono al centro. Dopo aver testato le pentole, l'impostazione della potenza passa al livello 10 e il led corrispondente alla posizione lampeggia per 3 secondi.
- Le pentole si trovano nella parte anteriore. Dopo aver testato le pentole, l'impostazione della potenza passa al livello 15 e il led corrispondente alla posizione lampeggia per 3 secondi.



## 3 Premere il pulsante **Zona flessibile / Power Shift** per 3 secondi per disattivare la funzione.

### NOTA

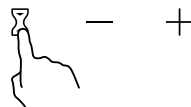
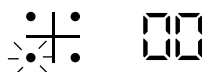
- Se si modificano le impostazioni di potenza premendo o facendo scorrere il comando di potenza, la funzione **Power Shift Plus** si disattiva automaticamente.

### Utilizzo del timer

- Si può impostare lo spegnimento di una o più aree di cottura allo scadere del tempo impostato. Il timer di massimo è 99 minuti.

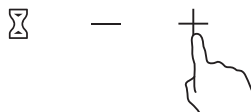
## Impostazione del timer per lo spegnimento automatico di una o più aree di cottura

- Se la zona di cottura è in uso, premere ripetutamente il pulsante **Timer** finché non si accende l'indicatore di una zona di cottura necessaria. L'indicatore del timer inizierà a lampeggiare e sul display del timer verrà visualizzato "00".

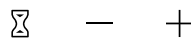
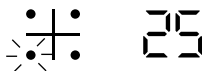


- Impostare l'ora premendo i pulsanti **+/-**.

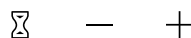
- Suggerimento: premere i pulsanti **+/-** una volta per diminuire o aumentare di 1 minuto.
- Tenere premuto i pulsanti **+/-** per aumentare o diminuire di 10 minuti.



- Quando il timer è impostato, inizierà immediatamente il conto alla rovescia.



- Quando scade il tempo di cottura, l'area corrispondente si spegnerà automaticamente.



## NOTA

- Le altre zone di cottura continueranno a funzionare se sono state accese in precedenza.

### Per vedere il tempo restante

- 1 Premere ripetutamente il pulsante **Timer** finché non si accende l'indicatore della zona di cottura necessaria.

### Modificare il timer

- 1 Premere ripetutamente il pulsante **Timer** finché non si accende l'indicatore della zona di cottura necessaria.
- 2 Impostare l'ora premendo i pulsanti +/-.

## Cancellazione del timer

- 1 Premere ripetutamente il pulsante **Timer** finché non si accende l'indicatore di una zona di cottura necessaria.
- 2 Tenere premuto il pulsante " - " sul **Timer**, il timer scende a "00" e viene cancellato.

## Blocco dei pulsanti

- Si possono bloccare i pulsanti per impedirne l'uso involontario (ad esempio i bambini accendono accidentalmente le aree di cottura).
- Quando i pulsanti sono bloccati, tutti i pulsanti sono disabilitati.

### Per bloccare i pulsanti

- 1 Premere il pulsante **Keylock (Blocco)** per 3 secondi.



- 2 Il display del timer visualizza "Lo" e il tempo di temporizzazione lampeggia alternativamente

### Per sbloccare i pulsanti

- 1 Premere il pulsante **Keylock (Blocco)** per 3 secondi.



## NOTA

- Quando il piano cottura è in modalità di blocco, tutti i pulsanti sono disabilitati tranne il pulsante **ON/OFF (Potenza)**. In caso di emergenza si può sempre spegnere il piano cottura a induzione con il pulsante **ON/OFF (Potenza)** ma bisognerà prima sbloccare il piano cottura prima di utilizzarlo nuovamente.

## Utilizzo della modalità di pausa

- La funzione pausa riduce l'impostazione di potenza di una zona di cottura al livello 1 e lo mantiene a tale livello fino alla disattivazione. Questa funzione può essere utilizzata per interrompere brevemente e poi continuare il processo di cottura.
- Quando si entra in modalità pausa, tutti i pulsanti tranne il pulsante **ON/OFF (Potenza)** sono disabilitati.

### Per entrare in modalità pausa

- 1 Premere il pulsante **Pausa**.
- 2 Il display del timer e il display di impostazione di potenza di lavoro visualizzeranno " | | "



### Per uscire dalla modalità di pausa

- 1 Premere il pulsante **Pausa** per riportare la zona di cottura all'impostazione di potenza precedente.

## NOTA

- Quando il piano cottura è in pausa tutti i pulsanti sono disabilitati tranne il pulsante **ON/OFF (Potenza)**. Si può sempre spegnere il piano cottura a induzione con il pulsante **ON/OFF (Potenza)**.

## Orari di funzionamento predefiniti

Lo spegnimento automatico è una funzione di protezione di sicurezza per il piano cottura a induzione. Si spegne automaticamente in caso ci si dimentichi di spegnere il piano. Gli orari di funzionamento predefiniti per le varie impostazioni di potenza sono riportati nella tabella seguente:

Impostazione di potenza	Ore di funzionamento predefinito (ora)
1-3	6
4-6	5
7-9	4
10-15	1,5

Quando la pentola viene rimossa, il piano cottura a induzione spegne immediatamente il riscaldamento e il piano cottura si spegne automaticamente dopo 1 minuto.

## Funzione speciale

### Collegamento al Wi-Fi

- Premere il pulsante di collegamento al **Wi-Fi** per 3 secondi, il LED **Wi-Fi** è ATTIVO. La funzione di **Wi-Fi** è ATTIVA. Seguire le istruzioni nell'applicazione **LG ThinQ** sullo smartphone per utilizzare la funzione **Wi-Fi**.



### Collegamento della cappa

- Questo prodotto è dotato di un dispositivo Wi-Fi in grado di collegare il piano di cottura ai modelli

cappa LG. Attraverso una connessione **Wi-Fi**, è possibile usare il collegamento Cappa sull'applicazione **LG ThinQ**. Attivare la connessione **Wi-Fi**. Premere il pulsante di collegamento Cappa, il LED Cappa è ATTIVO. Il collegamento della cappa è ATTIVO.



## NOTA

- La connessione alla cappa non funzionerà in caso di problemi o guasti di connettività Wi-Fi, problemi di connessione o guasti, malfunzionamenti o errori causati dalla connessione di rete.

## Modalità limite di potenza

Consente di limitare, se necessario, la potenza totale del piano di cottura in base alle condizioni del proprio impianto elettrico.

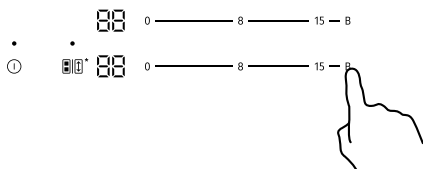
- 1 Premere il pulsante **Keylock (Blocco)** per 3 secondi allo spegnimento per entrare nella modalità di blocco.



- 2 Premere il pulsante **Timer** per 3 secondi e sentire il suono del cicalino.



- 3** Premere il pulsante boost in basso a sinistra per accedere alla modalità limite di potenza.



- 4** Premere il pulsante **Keylock (Blocco)** ripetutamente per selezionare la potenza massima del carico collegato.



Display	Massima potenza di carico collegata
25	2500 W
35	3500 W
45	4500 W
60	6000 W
74	7400 W

- 5** Premere il pulsante **ON/OFF (Potenza)** per confermare la potenza attuale del piano di cottura e uscire dalla modalità limite di potenza.





## FUNZIONI SMART

### Applicazione LG ThinQ

Questa caratteristica è disponibile solo sui modelli con Wi-Fi.

L'applicazione **LG ThinQ** permette di comunicare con l'elettrodomestico tramite uno smartphone.

### Caratteristiche dell'applicazione LG ThinQ

È possibile comunicare con l'elettrodomestico da uno smartphone usando le comode funzioni smart.

#### Abbinamento cappa

Ti dà la possibilità di scegliere la cappa con lavorare con la tua induzione.

#### Monitoraggio

Questa funzione consente di controllare lo stato di funzionamento del prodotto, lo stato di blocco, la potenza termica di ciascun bruciatore e il timer.

#### Monitoraggio del tempo di utilizzo

Questa funzione consente di controllare il tempo totale utilizzato da ciascun bruciatore oggi, settimanalmente e mensilmente.

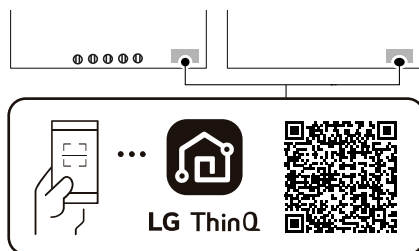
### NOTA

- Se si cambia il router wireless, il fornitore di servizi internet o la password, eliminare l'elettrodomestico registrato dall'applicazione **LG ThinQ** e registrarlo nuovamente.
- Per scollegare l'elettrodomestico dalla rete **Wi-Fi**, cancelli l'elettrodomestico dall'elenco dei prodotti connessi nell'applicazione **LG ThinQ**.
- L'applicazione è soggetta a modifiche senza preavviso, a scopo di miglioramento del prodotto.
- Le caratteristiche possono variare in base al modello.

### Installazione dell'applicazione LG ThinQ e connessione di un dispositivo LG

#### Modelli con codice QR

Scansionare il codice QR allegato al prodotto utilizzando la fotocamera o un'applicazione di lettura del codice QR sul tuo smartphone.



#### Modelli senza codice QR

- 1 Cercare e installare l'applicazione **LG ThinQ** da Google Play Store o Apple App Store su uno smartphone.
- 2 Eseguire l'applicazione **LG ThinQ** e accedere con il proprio account esistente o creare un account LG per accedere.
- 3 Tocca il pulsante Aggiungi (+) sull'applicazione **LG ThinQ** per connettere il tuo elettrodomestico LG. Seguire le istruzioni nell'applicazione per completare il processo.

### NOTA

- Per verificare il collegamento Wi-Fi, controllare che l'indicatore Wi-Fi sul pannello di controllo sia illuminato.
- Il dispositivo supporta soltanto reti Wi-Fi a 2,4 GHz. Per controllare la frequenza della propria rete, è necessario contattare il provider di servizi internet o fare riferimento al proprio manuale per il router wireless.

## NOTA

- **LG ThinQ** non è responsabile di eventuali problemi relativi alla connessione di rete né di guasti, malfunzionamenti o errori causati dalla connessione di rete.
- L'ambiente wireless circostante potrebbe causare rallentamenti nel servizio di rete wireless.
- Se la distanza tra il dispositivo e il router fosse eccessiva, la potenza del segnale si indebolirebbe. Potrebbe volerci quindi molto tempo per effettuare la connessione o l'installazione potrebbe non andare a buon fine.
- In caso di problemi di connessione dell'elettrodomestico alla rete Wi-Fi, è possibile che l'elettrodomestico sia troppo distante dal router. Acquistare un ripetitore Wi-Fi (range extender) per aumentare l'intensità del segnale Wi-Fi.
- La connessione di rete potrebbe non funzionare correttamente a seconda del fornitore del servizio Internet.
- La connessione Wi-Fi potrebbe non avvenire o potrebbe interrompersi a causa dell'ambiente della rete domestica.
- Il dispositivo non può essere collegato a causa di problemi con la trasmissione del segnale wireless. Disconnettere il dispositivo e aspettare per circa un minuto prima di provare nuovamente.
- Se il firewall sul router wireless è attivo, disattivarlo o aggiungere una eccezione.
- Il nome della rete wireless (SSID) dovrebbe essere una combinazione di lettere inglesi e numeri. (Non utilizzare caratteri speciali)
- L'interfaccia utente smartphone (IU) può variare a seconda del sistema operativo mobile (OS) e del produttore.
- Se il protocollo di sicurezza del router è impostato su **WEP**, potrebbe non essere possibile impostare la rete. Cambiare il protocollo (**WPA2** è quello consigliato) e collegare nuovamente il prodotto.
- Per disattivare la funzione Wi-Fi, premere e tenere premuto il pulsante di connessione **Wi-Fi** per 3 secondi. L'indicatore Wi-Fi si spegnerà.

- Per riconnettere l'apparecchio o aggiungere un altro utente, tenere premuto il pulsante di connessione **Wi-Fi** per 3 secondi per spegnerlo temporaneamente. Eseguire l'applicazione **LG ThinQ** e seguire le istruzioni nell'applicazione per connettere il dispositivo.

## Specifiche delle apparecchiature radio

Nome del modulo	LCWB-001
Gamma di frequenza LAN wireless	2412 MHz - 2472 MHz
Potenza di uscita LAN wireless (Max)	18,14 dBm
Gamma di frequenza Bluetooth	2402 MHz - 2480 MHz
Potenza di uscita Bluetooth (Max)	7,03 dBm

Funzione Wireless S/W versione: V 1.0

Si consiglia agli utenti di installare questo dispositivo ad una distanza minima di 3 cm tra il dispositivo e il corpo.

## Dichiarazione di conformità



Con la presente, LG Electronics dichiara che il Piano cottura del tipo con apparato radio è conforme alla Direttiva 2014/53/UE. È possibile leggere l'intero testo della dichiarazione di conformità al regolamento UE al seguente indirizzo internet: <http://www.lg.com/global/support/cedoc/cedoc#>

## Informazioni avviso software Open Source

Per ottenere il codice sorgente sotto GPL, LGPL, MPL e altre licenze open source che prevedono l'obbligo di divulgare il codice sorgente, contenuto

in questo prodotto, e per accedere a tutti i termini di licenza citati, alle note sul copyright e ad altri documenti pertinenti, visita <https://opensource.lge.com>.

LG Electronics fornirà anche il codice open source su CD-ROM su richiesta tramite e-mail all'indirizzo [opensource@lge.com](mailto:opensource@lge.com) addebitando il costo delle spese di distribuzione (ad esempio il costo di supporti, spedizione e gestione).

Questa offerta è valida per chiunque riceva queste informazioni per un periodo di tre anni dalla nostra ultima spedizione di questo prodotto.

# MANUTENZIONE

## Cura e pulizia

### Pulire l'elettrodomestico

#### **⚠ ATTENZIONE**

- Non utilizzare un pulitore a vapore.

### **Sporco quotidiano sul vetro (impronte digitali, segni, macchie lasciate dal cibo o fuoriuscite non zuccherine sul vetro)**

- 1 Spegnerne il piano cottura.
- 2 Applicare un detergente per piani cottura mentre il vetro è ancora tiepido (ma non bollente!).
- 3 Sciacquare e asciugare con un panno pulito o un tovagliolo di carta.

#### **NOTA**

- Quando si spegne l'alimentazione del piano cottura, non appare l'indicazione 'superficie bollente' ma la zona di cottura potrebbe essere ancora calda! Prestare la massima attenzione.
- Pagliette per impieghi pesanti, alcune pagliette in nylon e detergenti aggressivi/abrasivi possono graffiare il vetro. Leggere sempre l'etichetta per verificare se il detergente o la paglietta sono adatti.
- Non lasciare mai residui di detergente sul piano cottura: il vetro potrebbe macchiarsi.

### **Cibi eccessivamente bolliti, scioglimenti e fuoriuscite di zucchero caldo sul vetro**

Rimuoverli immediatamente con una paletta forata, una spatola o un raschietto a lama con un

rasoio adatto ai piani di cottura, ma prestare attenzione alle superfici calde della zona di cottura:

- 1 Spegnerne il piano cottura con l'interruttore di isolamento meccanico.
- 2 Tenere la lama o l'utensile con un angolo di 30° e raschiare lentamente lo sporco o versarlo in un'area fredda del piano di cottura. L'uso della lama in modo errato o improprio può graffiare la superficie del piano di cottura.
- 3 Pulire lo sporco o farlo fuoriuscire con un panno o un tovagliolo di carta.
- 4 Seguire i passaggi da 2 a 3 per 'Sporco quotidiano sul vetro' indicato in precedenza.

#### **NOTA**

- Rimuovere quanto prima le macchie lasciate da cibo zuccherato sciolto o fuoriuscite, perché se si raffreddano sul vetro, potrebbe essere difficile rimuoverli o potrebbero addirittura danneggiare in modo permanente la superficie del vetro.
- Pericolo di taglio: quando il coperchio di sicurezza della lama di pulizia è represso, la lama di un raschietto è affilata come un rasoio. Utilizzare con la massima attenzione e conservare sempre in sicurezza e fuori dalla portata dei bambini.

### **Fuoriuscite sul pannello di controllo**

- 1 Spegnerne il piano cottura.
- 2 Assorbire la fuoriuscita.

- 3 Pulire l'area del pannello di controllo con una spugna o un panno umido e pulito.
- 4 Pulire l'area completamente asciutta con un tovagliolo di carta.

---

**NOTA**

- Il piano cottura potrebbe emettere un segnale acustico e spegnersi e il pannello di controllo potrebbe non funzionare in presenza di liquido. Assicurarsi di asciugare l'area del pannello di controllo prima di riaccendere il piano cottura.
-

# RISOLUZIONE DEI PROBLEMI

## Prima di chiamare l'assistenza

Far eseguire le riparazioni solo da un tecnico autorizzato, in quanto una riparazione impropria può essere causa di un grande pericolo per te e per gli altri. In ogni caso, si possono risolvere problemi di minore entità come indicato nella tabella seguente:

In caso di mancata risoluzione di un problema, contattare un Centro informazioni clienti LG Electronics.

## Parti e caratteristiche

Sintomi	Causa & Soluzione
<b>Non è possibile accendere il piano cottura a induzione.</b>	<b>Nessuna alimentazione</b> <ul style="list-style-type: none"> <li>• Verificare che il piano cottura a induzione sia collegato alla rete elettrica e che sia acceso. Controllare se c'è un'interruzione di corrente nella propria casa o zona. Se è stato controllato tutto e il problema persiste, contattare un tecnico qualificato.</li> </ul>
<b>Il pannello di controllo non risponde.</b>	<b>I pulsanti sono bloccati.</b> <ul style="list-style-type: none"> <li>• Sbloccare i pulsanti. Vedere la sezione 'Blocco dei pulsanti' per le istruzioni.</li> </ul>
<b>Il pannello di controllo è difficile da usare.</b>	<b>Potrebbe esserci un leggero velo d'acqua sui pulsanti o probabilmente è stata usata la punta del dito quando si toccano i pulsanti.</b> <ul style="list-style-type: none"> <li>• Assicurarsi che l'area del pannello di controllo sia asciutta e usare il polpastrello per toccare i pulsanti.</li> </ul>
<b>Il vetro si sta graffiando e ha delle increspature.</b>	<b>Stoviglie con bordi ruvidi</b> <ul style="list-style-type: none"> <li>• Utilizzare pentole con fondo piatto e liscio. Vedere 'Scelta delle pentole giuste'.</li> </ul>
	<b>Vengono utilizzate spugne abrasive o prodotti per la pulizia non adatti.</b> <ul style="list-style-type: none"> <li>• Vedere 'MANUTENZIONE'.</li> </ul>
<b>Alcune pentole emettono dei crepitii o dei clic.</b>	<b>La struttura delle pentole può esserne la causa (strati di metalli diversi che vibrano in modo diverso).</b> <ul style="list-style-type: none"> <li>• Questo è normale per le pentole e non indica un problema.</li> </ul>
<b>Il piano cottura a induzione emette un basso ronzio quando viene utilizzato con un'impostazione di potenza elevata.</b>	<b>Ciò è dovuto alla tecnologia della cottura a induzione.</b> <ul style="list-style-type: none"> <li>• Questo è normale, ma il rumore dovrebbe attenuarsi o scomparire completamente quando si riduce l'impostazione di potenza.</li> </ul>
<b>Rumore della ventola proveniente dal piano cottura a induzione.</b>	<b>Una ventola di raffreddamento integrata nel tuo piano cottura a induzione si è accesa per evitare il surriscaldamento delle parti elettroniche. Potrebbe continuare a funzionare anche dopo lo spegnimento del piano cottura a induzione.</b> <ul style="list-style-type: none"> <li>• Questo è normale e non è necessaria nessuna azione. Non spegnere il piano cottura a induzione a parete mentre la ventola è in funzione.</li> </ul>

Sintomi	Causa & Soluzione
Le pentole non si scaldano e vengono visualizzati codici di errore sul display.	<p><b>Il piano di cottura a induzione non riesce a rilevare la pentola perché non è adatta alla cottura a induzione.</b></p> <ul style="list-style-type: none"> <li>Utilizzare stoviglie adatte alla cottura a induzione. Vedere la sezione 'Scelta delle stoviglie giuste'.</li> </ul>
Le pentole non si scaldano e viene visualizzata una "u" sul display.	<p><b>Il piano cottura a induzione non riesce a rilevare la pentola perché troppo piccola per l'area di cottura o non è ben centrata su di essa.</b></p> <ul style="list-style-type: none"> <li>Centrare la pentola e assicurarsi che il suo fondo corrisponda alle dimensioni dell'area di cottura.</li> </ul>
Il piano cottura a induzione o un'area di cottura si sono spenti inaspettatamente, viene emesso un segnale acustico e viene visualizzato un codice di errore (in genere alternato a una o due cifre sul display del timer di cottura).	<p><b>Guasto tecnico</b></p> <ul style="list-style-type: none"> <li>Annotare le lettere e i numeri di errore, spegnere il piano cottura a induzione a parete e contattare un tecnico qualificato.</li> </ul>
Il LED non si accende quando l'unità è collegata.	<p><b>Nessuna alimentazione fornita.</b></p> <ul style="list-style-type: none"> <li>Controllare per vedere se la spina è fissata saldamente nella presa e se quella funziona.</li> </ul>
La spia della modalità di cottura si accende, ma il riscaldamento non si avvia.	<p><b>Alta temperatura del piano cottura.</b></p> <ul style="list-style-type: none"> <li>La temperatura ambiente potrebbe essere troppo alta. La presa d'aria o lo sfiato dell'aria potrebbero essere bloccati.</li> </ul>
	<p><b>C'è qualcosa che non va con la ventola.</b></p> <ul style="list-style-type: none"> <li>Controllare se la ventola funziona senza problemi.</li> </ul>
Il riscaldamento si interrompe improvvisamente durante il funzionamento e sul display lampeggia "u".	<p><b>Il tipo pentola è sbagliato.</b></p> <p><b>Il diametro della pentola è troppo piccolo.</b></p> <ul style="list-style-type: none"> <li>Utilizzare una pentola adatta. (fare riferimento al manuale di istruzioni).</li> </ul>
	<p><b>Il fornello si è surriscaldato.</b></p> <ul style="list-style-type: none"> <li>L'unità è surriscaldata. Attendere che la temperatura torni alla normalità. Premere il pulsante <b>ON/OFF (Potenza)</b> per riavviare l'unità.</li> </ul>
Il LED sul display lampeggia e non funziona.	<p><b>Si tratta di un'interruzione temporanea dell'alimentazione.</b></p> <ul style="list-style-type: none"> <li>Interrompa l'alimentazione attraverso l'interruttore automatico. Dopo un po', ricollegli l'alimentazione. Se il problema persiste, rivolgersi all'assistenza.</li> </ul>

## codici di errore (ripristino automatico)

Sintomi	Causa & Soluzione
<b>C1</b>	<p><b>Alta temperatura del sensore a piastra in ceramica</b></p> <ul style="list-style-type: none"> <li>• Questo è normale. Si possono risolvere problemi nel modo seguente.</li> <li>• Attendere che la temperatura del piatto di ceramica torni alla normalità. Premere il pulsante <b>ON/OFF (Potenza)</b> per riavviare l'unità. Controllare se la ventola funziona senza problemi; in caso contrario, rivolgersi all'assistenza.</li> </ul>
<b>C2</b>	<p><b>Alta temperatura di IGBT. (1#)</b></p> <ul style="list-style-type: none"> <li>• Questo è normale. Si possono risolvere problemi nel modo seguente.</li> <li>• Attendere che la temperatura dell'IGBT torni alla normalità. Premere il pulsante <b>ON/OFF (Potenza)</b> per riavviare l'unità. Controllare se la ventola funziona senza problemi; in caso contrario, rivolgersi all'assistenza.</li> </ul>
<b>EL</b>	<p><b>La tensione di alimentazione è inferiore alla tensione nominale.</b></p> <ul style="list-style-type: none"> <li>• Questo è normale. Si possono risolvere problemi nel modo seguente.</li> <li>• Attendere che la temperatura della piastra in ceramica torni alla normalità. Premere il pulsante <b>ON/OFF (Potenza)</b> per riavviare l'unità. Si prega di controllare se l'alimentazione è normale e solo dopo accendere.</li> </ul>
<b>EH</b>	<p><b>La tensione di alimentazione è superiore alla tensione nominale.</b></p> <ul style="list-style-type: none"> <li>• Questo è normale. Si possono risolvere problemi nel modo seguente.</li> <li>• Si prega di controllare se l'alimentazione è normale, accendere solo dopo. Premere il pulsante <b>ON/OFF (Potenza)</b> per riavviare l'unità.</li> </ul>
<b>EF</b>	<p><b>Tutte le zone di cottura si spengono se il liquido bolle o se qualcosa (padella o pentola) è finito sul pannello di controllo. Lo spegnime.</b></p> <ul style="list-style-type: none"> <li>• Questo è normale. Si possono risolvere problemi nel modo seguente.</li> <li>• Lo spegnimento automatico si attiva anche se si mette un panno umido sul pannello di controllo. In entrambi i casi, l'apparecchio dovrà essere riaccessibile utilizzando il pulsante <b>ON/OFF (Potenza)</b> dopo che il liquido o il panno sono stati rimossi.</li> </ul>

## codici di errore (nessun ripristino automatico)

Sintomi	Causa & Soluzione
<b>E1</b>	<p><b>Guasto del sensore di temperatura della piastra in ceramica (circuito aperto)</b></p> <ul style="list-style-type: none"> <li>• Rivolgersi all'assistenza.</li> </ul>
<b>E2</b>	<p><b>Guasto del sensore di temperatura della piastra in ceramica (cortocircuito)</b></p> <ul style="list-style-type: none"> <li>• Rivolgersi all'assistenza.</li> </ul>



Sintomi	Causa & Soluzione
E7	<b>Guasto del sensore di temperatura della piastra in ceramica (non valido)</b> <ul style="list-style-type: none"> <li>Rivolgersi all'assistenza.</li> </ul>
E3	<b>Sensore di temperatura del guasto IGBT (circuito aperto)</b> <ul style="list-style-type: none"> <li>Rivolgersi all'assistenza.</li> </ul>
E4	<b>Sensore di temperatura del guasto IGBT (cortocircuito)</b> <ul style="list-style-type: none"> <li>Rivolgersi all'assistenza.</li> </ul>
F5	<b>Il motore CC non funziona a causa di un problema con la PCB o il cablaggio, oppure si verificano disturbi alle lamelle del motore.</b> <ul style="list-style-type: none"> <li>Rivolgersi all'assistenza.</li> </ul>
EU	<b>Il collegamento tra la scheda del display e la scheda principale è difettoso.</b> <ul style="list-style-type: none"> <li>Rivolgersi all'assistenza.</li> </ul>

## Wi-Fi

Sintomi	Causa & Soluzione
<b>Il dispositivo casalingo e lo smartphone non sono collegati alla rete Wi-Fi.</b>	<b>La password per il Wi-Fi con la quale si sta tentando di accedere non è corretta.</b> <ul style="list-style-type: none"> <li>Cercare la rete Wi-Fi collegata allo smartphone e rimuoverla, quindi effettuare la registrazione dell'applicazione su <b>LG ThinQ</b>.</li> </ul>
	<b>La Conn. Dati per lo smartphone sono attivi.</b> <ul style="list-style-type: none"> <li>Disattivare la <b>Connessione dati</b> dello smartphone ed effettuare la registrazione del dispositivo utilizzando la rete Wi-Fi.</li> </ul>
	<b>Il nome della rete wireless (SSID) non è stato impostato correttamente.</b> <ul style="list-style-type: none"> <li>Il nome della rete wireless (SSID) dovrebbe essere una combinazione di lettere inglesi e numeri. (Non utilizzare caratteri speciali)</li> </ul>
	<b>La frequenza del router non è 2,4 GHz.</b> <ul style="list-style-type: none"> <li>È supportata solo la frequenza del router a 2,4 GHz. Impostare il router wireless a 2,4 GHz e collegare l'applicazione al router wireless. È possibile controllare la frequenza del router tramite il provider di servizi Internet o il produttore del router.</li> </ul>
	<b>La distanza tra il dispositivo e il router è eccessiva.</b> <ul style="list-style-type: none"> <li>Se la distanza tra il dispositivo e il router fosse eccessiva, la potenza del segnale si indebolirebbe e la connessione potrebbe non configurarsi correttamente. Spostare il router perché sia più vicino al dispositivo.</li> </ul>

# APPENDICE

## Scheda prodotto

### Scheda prodotto

**Scheda del prodotto REGOLAMENTO DELEGATO DELLA COMMISSIONE (UE) N. 66/2014, Standard applicabile EN 60350-2**

Marchio	LG
Identificatore modello	CI7Z2438BA
Tipologia di piano cottura	Piano cottura a induzione da incasso
Tecnologia di riscaldamento	Area di cottura a induzione
Numero di zone e/o aree di cottura	2 aree
Per zone cottura circolari: diametro della superficie/zona cottura utile, arrotondata ai 5 mm più vicini Per zone o aree di cottura non circolari: lunghezza/larghezza della superficie/zona cottura utile, arrotondata ai 5 mm più vicini	Sinistro 20,5 x 37,0 cm Destro 20,5 x 37,0 cm
Consumo energetico per zona o area di cottura calcolato al kg (EC <sub>electric cooking</sub> )	Sinistro 195,0 Wh/kg Destro 195,0 Wh/kg
Consumo energetico del piano cottura calcolato per kg (EC <sub>electric hob</sub> )	195,0 Wh/kg

**REGOLAMENTO DELLA COMMISSIONE (UE) N. 801/2013 e (UE) N.1275/2008 Norma applicabile EN 50564**

Consumo energetico in stand-by	0,5 W
Il periodo di tempo dopo il quale la funzione di gestione dell'energia, o una funzione simile, commuta automaticamente il dispositivo nel modo stand-by e/o spento e/o la condizione che fornisce lo stand-by in rete	10 min.

# Promemoria

