



MANUALE UTENTE

LG Digital Signage

(MONITOR SIGNAGE)

Leggere il manuale dell'utente prima di utilizzare questo prodotto per garantire un uso sicuro e conveniente.

43UM5N-H 49UM5N-H 55UM5N-H 65UM5N-H

43UM5N-E 49UM5N-E 55UM5N-E 65UM5N-E

SOMMARIO

INFORMAZIONI DI BASE3

- Accessori3
- Pulsanti4

PREPARAZIONE5

- Collegamento dei sensori IR5
- Dispositivo di blocco Kensington.....6

PRIMA DELL'INSTALLAZIONE7

- Orientamento.....7
- Posizionamento8
- Staffa per montaggio a parete.....9

PRECAUZIONI PER L'USO 10

- Polvere10
- Immagine fantasma.....10

SPECIFICHE DEL PRODOTTO 12

LICENZA 17

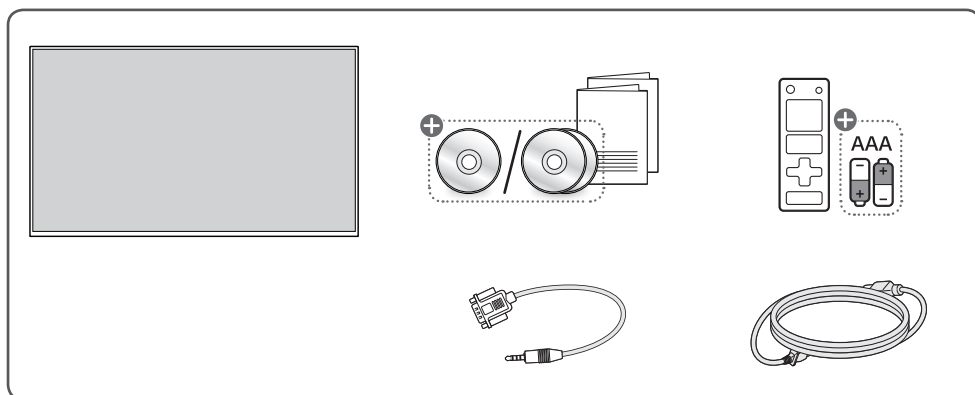
Questo prodotto non è destinato all'uso domestico.

INFORMAZIONI DI BASE

! NOTA

- Gli accessori forniti con il prodotto possono variare a seconda del modello o del paese.
- Le specifiche del prodotto o il contenuto del presente manuale possono subire modifiche senza preavviso in caso di aggiornamento delle funzioni del prodotto.
- Manuale e software SuperSign
 - Visita <https://partner.lge.com> per scaricare la versione più recente del software SuperSign e il manuale.

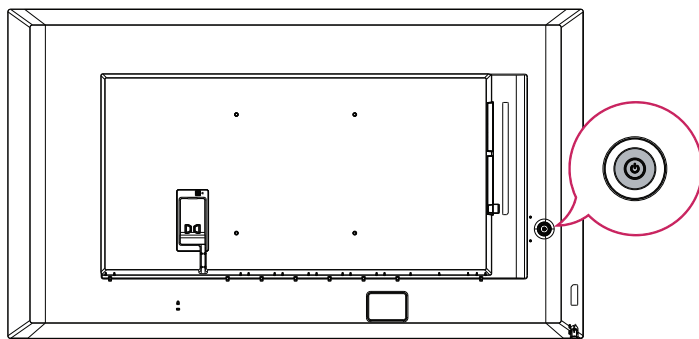
Accessori



+ A seconda del paese

Pulsanti

L'immagine potrebbe variare a seconda del modello.



Accensione (Pressione)

Menu rapido (Premere ¹)

Selezione menu (Premere ²)

Spegnimento ³ (Tenere premuto)



Controllo volume

Controllo menu ²



Controllo menu ²

1 Quando il monitor è acceso, premere una sola volta il pulsante .

2 È possibile utilizzare la funzione tramite il controllo menu.

3 Tutte le app in esecuzione verranno chiuse.

Menu rapido



Consente di spegnere il dispositivo.



Consente di accedere ai menu principali.



Consente di modificare la sorgente in ingresso.



Consente di chiudere il menu rapido.

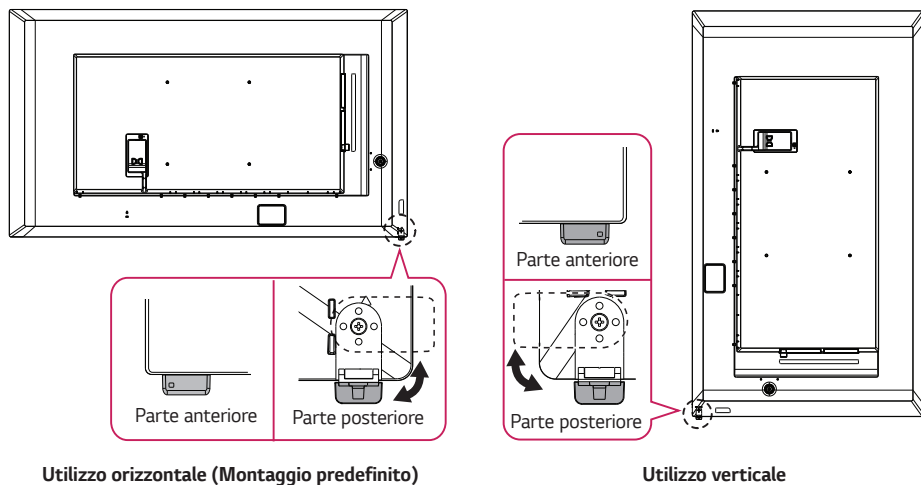
PREPARAZIONE

Collegamento dei sensori IR

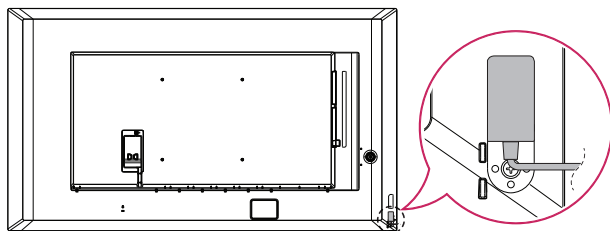
Collegare il cavo al prodotto consente di ricevere segnali dal telecomando.

Ruotare il sensore IR in base all'utilizzo orizzontale o verticale.

- L'immagine potrebbe variare a seconda del modello.



È possibile nascondere il sensore IR.

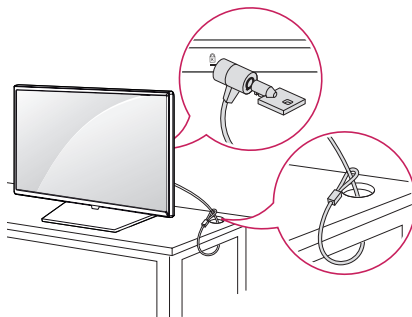


Dispositivo di blocco Kensington

(Questa funzionalità è disponibile solo su alcuni modelli.)

Il connettore del dispositivo di blocco Kensington è situato sul retro del monitor. Per ulteriori informazioni su installazione e utilizzo, fare riferimento al manuale utente relativo al dispositivo di blocco.

Collegare il cavo del sistema di sicurezza Kensington tra il monitor e un tavolo.



! NOTA

- Il dispositivo di blocco Kensington presenta delle specifiche tecniche opzionali.
- Si tratta di un'illustrazione generale dell'installazione e potrebbe differire dal prodotto acquistato dal cliente.

PRIMA DELL'INSTALLAZIONE

LG non è responsabile per eventuali danni al prodotto causati dalla mancata osservanza delle indicazioni presenti nella guida.

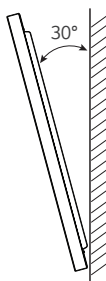
Orientamento

Utilizzo verticale

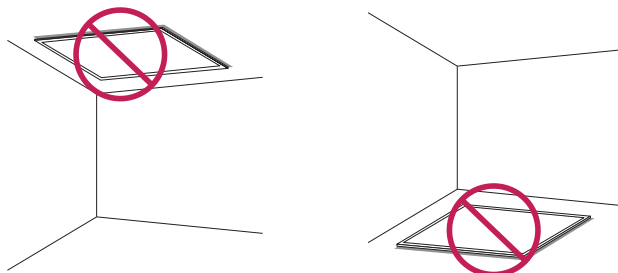
Quando il monitor viene installato verticalmente, ruotarlo di 90 gradi in senso antiorario posizionandosi di fronte allo schermo.



Angolo di inclinazione



Orientamento sul soffitto o sul pavimento

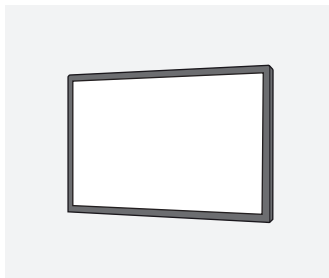


Posizionamento

LG non è responsabile per eventuali danni al prodotto causati dalla mancata osservanza delle indicazioni presenti nella guida.

Interni

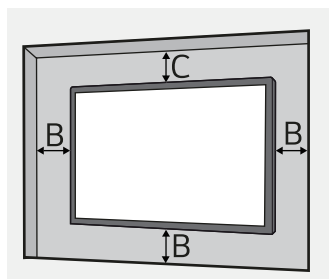
Installazione a parete



A: almeno 0 mm

- La garanzia non coprirà eventuali danni causati dall'esposizione del pannello anteriore alla luce diretta del sole.

Installazione su una parete incassata



A: almeno 0 mm

B: almeno 50 mm

C: almeno 70 mm

- La garanzia non coprirà eventuali danni causati dall'esposizione del pannello anteriore alla luce diretta del sole.

Esterni

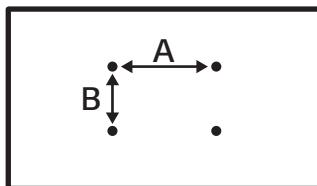
Esterni coperti



Staffa per montaggio a parete

Per installare il monitor su una parete, fissare una staffa per il montaggio a parete (opzionale) al retro del monitor. Procedere con cautela e assicurarsi che la staffa per montaggio a parete (opzionale) sia fissata saldamente al monitor e alla parete.

Di seguito le dimensioni VESA del montaggio a parete in base al modello.



Modello	Dimensioni VESA (A x B) (mm)	Dimensioni standard	Lunghezza (massima) (mm)	Quantità
43UM5N-H 43UM5N-E	200 x 200	M6	13	4
49UM5N-H 49UM5N-E	300 x 300	M6	13	4
55UM5N-H 55UM5N-E	300 x 300	M6	13	4
65UM5N-H 65UM5N-E	300 x 300	M6	13	4

! ATTENZIONE

- Scollegare il cavo di alimentazione prima di spostare o installare il monitor. In caso contrario, si potrebbero generare delle scosse elettriche.
- Se installato al soffitto o su una parete inclinata, il monitor potrebbe cadere e causare lesioni.
- Eventuali danni al monitor dovuti all'avvitamento inadeguato delle viti potrebbe rendere nulla la garanzia.
- Utilizzare viti e lastre per montaggio a parete conformi agli standard VESA. Rottura o lesioni personali dovute all'uso o all'uso improprio di componenti non appropriati non sono coperte dalla garanzia di questo prodotto.

! NOTA

- Utilizzare viti di lunghezza maggiore rispetto a quella indicata potrebbe causare danni alla parte interna del prodotto. Accertarsi di utilizzare la lunghezza appropriata.
- Per ulteriori informazioni sull'installazione, consultare il manuale utente della staffa per montaggio a parete.

PRECAUZIONI PER L'USO

Polvere

I danni provocati dall'utilizzo del prodotto in ambienti eccessivamente polverosi non sono coperti da garanzia.

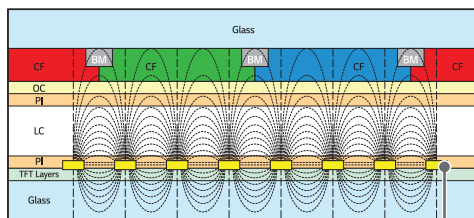
Immagine fantasma

- Quando si spegne il prodotto, viene visualizzata un'immagine fantasma.
 - La visualizzazione di un'immagine fissa per un periodo di tempo prolungato potrebbe provocare danni ai pixel. Utilizzare la funzione di salva schermo.
 - Il passaggio da una schermata caratterizzata da una netta differenza di luminosità (bianco e nero o toni grigi) a una schermata più scura potrebbe causare un'immagine fantasma. Risulta piuttosto normale ed è dovuto alle caratteristiche del monitor di questo prodotto.
- Quando nello schermo LCD viene visualizzato un motivo grafico fisso per un periodo prolungato, potrebbe manifestarsi una differenza di tensione tra gli elettrodi che permettono il funzionamento dei cristalli liquidi. La differenza di tensione tra gli elettrodi aumenta nel tempo e tende a mantenere i cristalli liquidi allineati in una direzione. A questo punto, l'immagine precedente rimane, prendendo il nome di immagine fantasma.
- Il fenomeno delle immagini fantasma non si manifesta quando le immagini cambiano continuamente, bensì quando una stessa schermata rimane fissa per lungo tempo. Per ridurre l'occorrenza di immagini fantasma quando viene mostrata una schermata fissa, si consiglia di cambiarla dopo massimo 12 ore. Cicli più brevi risultano maggiormente efficaci nel prevenire le immagini fantasma.

- Condizioni di utilizzo consigliate

- 1 Cambiare il colore di sfondo e il colore del testo a intervalli regolari.

- La presenza di immagini fantasma si riduce quando i colori da cambiare sono complementari l'un l'altro.



ITO o MoTi Pixel Layer

- 2 Cambiare schermata a intervalli regolari.

- Procedere con cautela e assicurarsi che il testo o le immagini appartenenti alla schermata precedente non restino nella stessa posizione dopo il cambio.



SPECIFICHE DEL PRODOTTO

Senza preavviso, tutte le informazioni e le specifiche del prodotto contenute in questo manuale sono soggette a modifiche per migliorare le prestazioni del prodotto.

Porte di ingresso/uscita	HDMI IN 1, HDMI IN 2, HDMI IN 3, DP IN, RS-232C IN, LAN IN, IR & LIGHT SENSOR, USB 2.0 IN HDMI OUT, AUDIO OUT, RS-232C OUT	
Risoluzione	Risoluzione consigliata	HDMI1,2,3 / DisplayPort: 3840 x 2160 @ 60 Hz
	Risoluzione massima	
Batteria integrata	Sì	
Condizioni ambientali	Temperatura di funzionamento	Da 0 °C a 40 °C
	Umidità di funzionamento	Da 10 % a 80 % (condizione per prevenire la formazione di condensa)
	Temperatura di stoccaggio	Da -20 °C a 60 °C
	Umidità di stoccaggio	Da 5 % a 85 % (condizione per prevenire la formazione di condensa) * Condizioni di conservazione della confezione del prodotto

- La connessione video daisy-chain può essere configurata tramite HDMI OUT e la risoluzione in ingresso supporta fino a 3840 x 2160 pixel a 30 Hz e non oltre.

43UM5N-H, 43UM5N-E

Tensione alimentazione	100-240 V~ 50/60 Hz 1,5 A	
Consumo energetico	Modalità On	100 W (Tip.)
	Modalità Sospensione / Modalità Standby	≤ 0,5 W
Dimensioni (Larghezza x Altezza x Profondità) (mm) / Peso (kg)	968 mm x 568 mm x 57,7 mm / 9,0 kg	

49UM5N-H, 49UM5N-E

Tensione alimentazione	100-240 V~ 50/60 Hz 1,7 A	
Consumo energetico	Modalità On	120 W (Tip.)
	Modalità Sospensione / Modalità Standby	≤ 0,5 W
Dimensioni (Larghezza x Altezza x Profondità) (mm) / Peso (kg)	1.102 mm x 644 mm x 57,7 mm / 11,4 kg	

55UM5N-H, 55UM5N-E

Tensione alimentazione	100-240 V~ 50/60 Hz 1,8 A	
Consumo energetico	Modalità On	130 W (Tip.)
	Modalità Sospensione / Modalità Standby	≤ 0,5 W
Dimensioni (Larghezza x Altezza x Profondità) (mm) / Peso (kg)	1.237 mm x 720 mm x 57,7 mm / 14,2 kg	

65UM5N-H, 65UM5N-E

Tensione alimentazione	100-240 V~ 50/60 Hz 2,0 A	
Consumo energetico	Modalità On	145 W (Tip.)
	Modalità Sospensione / Modalità Standby	≤ 0,5 W
Dimensioni (Larghezza x Altezza x Profondità) (mm) / Peso (kg)	1.458 mm x 843 mm x 57,7 mm / 21,6 kg	

HDMI / DisplayPort (modalità PC)

Risoluzione	Frequenza orizzontale (kHz)	Frequenza verticale (Hz)	Note
800 x 600	37,879	60,317	
1024 x 768	48,363	60	
1280 x 720	44,772	59,855	
1280 x 1024	63,981	60,02	
1680 x 1050	65,29	59,954	
1920 x 1080	67,5	60	
3840 x 2160	67,5	30	HDMI1/2/3, DisplayPort
3840 x 2160	135	60	HDMI1/2/3, DisplayPort

HDMI / DisplayPort (modalità DTV)

Risoluzione	Frequenza orizzontale (kHz)	Frequenza verticale (Hz)	Note
480/60p	31,5	60	
576/50p	31,25	50	
720/50p	37,5	50	
720/60p	45	60	
1080/50i	28,1	50	
1080/60i	33,75	60	
1080/50p	56,25	50	
1080/60p	67,432	59,94	
1080/60p	67,5	60	
2160/30p	67,5	30	HDMI1/2/3, DisplayPort
2160/50p	112,5	50	HDMI1/2/3, DisplayPort
2160/60p	135	60	HDMI1/2/3, DisplayPort

! NOTA

- **Frequenza orizzontale:** L'intervallo orizzontale corrisponde all'intervallo di tempo in cui deve essere visualizzata una riga orizzontale. Quando 1 è diviso per l'intervallo orizzontale, il numero di righe orizzontali visualizzate ogni secondo corrisponde alla frequenza orizzontale. L'unità di misura è espressa in kHz.
- **Frequenza verticale:** Il display del prodotto funziona con la modifica dell'immagine dello schermo dozzine di volte ogni secondo, come una lampada fluorescente. La frequenza verticale, anche detta velocità di aggiornamento, corrisponde al numero di volte in cui viene visualizzata l'immagine al secondo. L'unità di misura è espressa in Hz.

Specifiche del modulo wireless (LGSBWAC95)	
LAN wireless (IEEE 802.11a/b/g/n/ac)	
Gamma di frequenza (MHz)	Potenza in uscita (max.) (dBm)
Da 2.400 a 2.483,5	19
Da 5.150 a 5.725	18
Da 5.725 a 5.850	13,5
Bluetooth	
Gamma di frequenza (MHz)	Potenza in uscita (max.) (dBm)
Da 2.400 a 2.483,5	9
<ul style="list-style-type: none"> • Dal momento che i canali della banda possono variare in base al paese, l'utente non può modificare o regolare la frequenza operativa. Questo prodotto è configurato in base alla tabella di frequenza regionale. • Nel rispetto della salute dell'utente, questo dispositivo deve essere installato e utilizzato a una distanza minima di 20 cm dal corpo umano. 	

LICENZA

La licenza supportata differisce in base al modello. Per ulteriori informazioni sulle licenze, visitare il sito Web all'indirizzo www.lg.com.



I termini HDMI, Interfaccia multimediale ad alta definizione HDMI (HDMI High-Definition Multimedia Interface), immagine commerciale HDMI (HDMI Trade dress) e i loghi HDMI sono marchi commerciali o marchi commerciali registrati di HDMI Licensing Administrator, Inc.

Prodotto su licenza di Dolby Laboratories. Dolby, Dolby Vision, Dolby Vision IQ, Dolby Audio, Dolby Atmos e il simbolo della doppia D sono marchi di Dolby Laboratories Licensing Corporation.



The Bluetooth® word mark and logos are registered trademarks owned by Bluetooth SIG, Inc. and any use of such marks by LG Electronics Inc. is under license. Other trademarks and trade names are those of their respective owners.



Il modello e il numero di serie del prodotto si trovano sul retro e su un lato del prodotto. Annotarli qui di seguito nel caso in cui fosse necessario contattare l'assistenza.

MODELLO _____

N. DI SERIE _____



This product qualifies for ENERGY STAR®.

Changing the factory default configuration and settings or enabling certain optional features and functionalities may increase energy consumption beyond the limits required for ENERGY STAR® certification.

Refer to ENERGYSTAR.gov for more information on the ENERGY STAR® program.

Quando il dispositivo viene acceso o spento è normale che si avvertano rumori temporanei.