**Garanzia**

Questo prodotto è garantito da ogni difetto di fabbricazione, in base a quanto definito dal D.Lgs. 2 Febbraio 2002, N. 24. In caso di guasto, si prega di rivolgersi al punto vendita dove è stato effettuato l'acquisto. Per le norme di garanzia consultare il sito www.adj.it. Il prodotto deve essere utilizzato esclusivamente per le finalità secondo cui è stato progettato. È vietato ogni altro utilizzo o modifica.

**Questo prodotto rispetta le seguenti Direttive:**

- DIRETTIVA 2014/53/UE concernente l'armonizzazione delle legislazioni degli Stati membri relative alla messa a disposizione sul mercato di apparecchiature radio;
 - DIRETTIVA 2014/35/UE concernente l'armonizzazione delle legislazioni degli Stati membri relative alla messa a disposizione sul mercato del materiale elettrico destinato ad essere operato entro taluni limiti di tensione;
 - DIRETTIVA 2011/65/UE sulla restrizione dell'uso di determinate sostanze pericolose nelle apparecchiature elettriche ed elettroniche.
- La dichiarazione di conformità del prodotto è visibile sul sito www.adj.it, nella pagina del prodotto.



Il simbolo del cestino barrato riportato sull'apparecchio indica che il prodotto, alla fine della propria vita utile, dovendo essere trattato separatamente dai rifiuti domestici, deve essere conferito in un centro di raccolta differenziata per apparecchiature elettriche ed elettroniche oppure riconsegnato al rivenditore al momento dell'acquisto di una nuova apparecchiatura equivalente. L'adeguata raccolta differenziata per l'avvio successivo dell'apparecchio al riciclaggio, al trattamento e allo smaltimento ambientalmente compatibile contribuisce ad evitare possibili effetti negativi sull'ambiente e sulla salute e favorisce il recupero dei materiali di cui è composto. L'utente è responsabile del conferimento dell'apparecchio a fine vita alle appropriate strutture di raccolta. Per informazioni più dettagliate inerenti i sistemi di raccolta disponibili, rivolgersi al servizio locale di smaltimento rifiuti, o al negozio dove è stato effettuato l'acquisto. Chiunque abbandona o cestina questo apparecchio e non lo riporta in un centro di raccolta differenziata per rifiuti elettrici-elettronici è punito con la sanzione amministrativa pecuniaria prevista dalla normativa vigente in materia di smaltimento abusivo di rifiuti.

Ulteriori informazioni sulla conformità:

Per ulteriori informazioni sulla conformità, visitare il sito ADJ all'indirizzo: www.adj.it/certification o contattare il Servizio Assistenza Clienti ADJ al seguente indirizzo e-mail: supporto@adj.it

Prodotto in Cina - Importato e distribuito da IoT Tecnologie s.r.l.
Via della Faeta, 1 - 00030 San Cesareo (RM) - ITALY


**PC ALL IN ONE
MANUALE UTENTE**

273-B0017

Avvertenze di sicurezza:

Leggere attentamente le istruzioni



Pericolo elettricità



Scollegare il prodotto prima di eseguire riparazioni, manutenzioni e pulizia



Avvertimento generico

Avvertimenti:

1. Per prevenire incendi o esplosioni, non esporre mai il pc AIO alla pioggia o in ambienti umidi.
2. IoT Tecnologie non è responsabile di malfunzionamenti causati dalla sostituzione parziale o totale dei componenti del dispositivo.
3. Se verranno apportate modifiche al dispositivo, IoT Tecnologie non sarà ritenuta responsabile di interferenze radio o elettriche.

Contenuto della confezione:

Pc AIO



Manuale



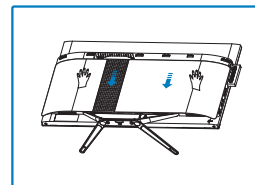
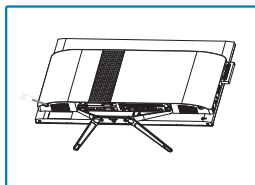
Base



Alimentatore

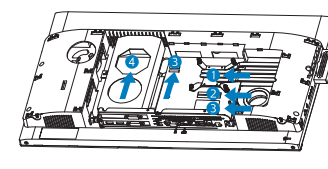
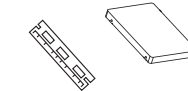
Schema di installazione del pc:

1: Mettere il PC su una scrivania piatta e stabile, estrarre le viti, premere il coperchio posteriore e farlo scivolare verso il basso, quindi estrarre il coperchio e la custodia di protezione.

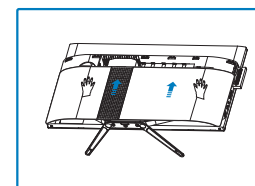
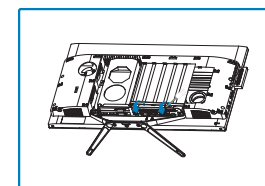
**Schema di installazione del pc:**

2: Installare la CPU, l'HDD e la Memoria

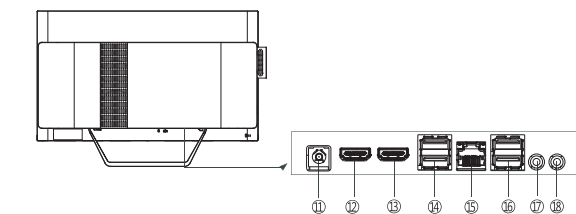
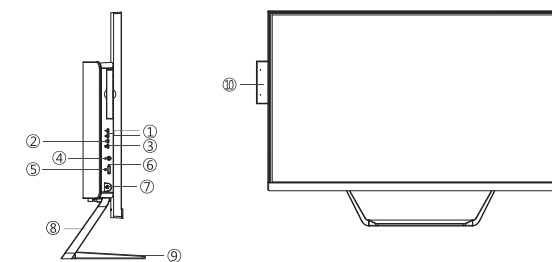
- Processore: Intel Core i7 / i5 / i3 / Pentium / Celeron, 8 / 9 / 10 generazione, (Slot: Intel LGA1200 65W), Sistema di raffreddamento
- Memoria: 2 x DDR4 SO-DIMM, max 32GB
- 1 x 2,5" SSD o HDD, SSD Slot: 1 x M.2 2242/2280 slot (SATA/PCIE)
- 4: Installare la scheda grafica



3: Installare la custodia di protezione, stringere le viti; spingere verso l'alto il coperchio posteriore, stringere le viti, collegare l'alimentatore

**Schema di installazione del pc:**

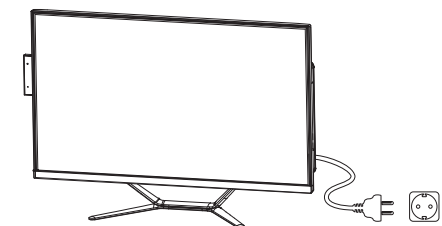
Schemi di parti e interfacce:



1. Regolazione luminosità	7. Presa per le cuffie	13. Uscita HDMI
2. Regolazione contrasto	8. Supporto per la base	14. Porte USB 3,0 Type-A
3. Interruttore schermo	9. Base	15. RJ45 (10/100/1000M)
4. Pulsante di reset	10. Webcam	16. Porte USB 3,0 Type-A
5. Interruttore alimentazione	11. Ingresso alimentazione	17. Ingresso audio
6. Indicatore luminoso	12. Ingresso HDMI	18. Uscita cuffie

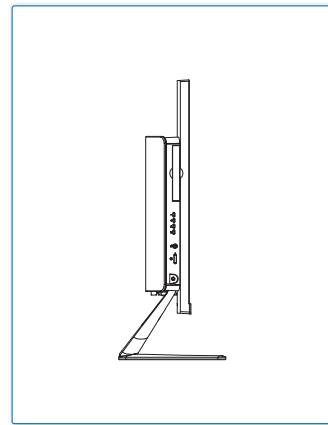
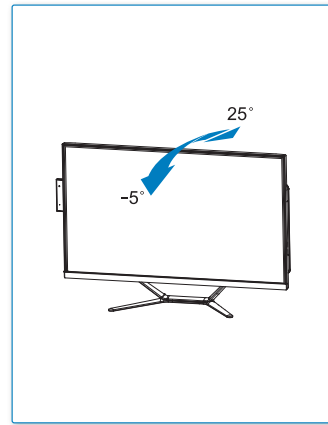
Collegamento di dispositivi esterni al PC:

- 1: Posizionare il PC su una superficie piana e stabile.
- 2: Collegare il mouse e la tastiera all'interfaccia USB del PC.
- 3: Collegare il dispositivo di rete all'interfaccia LAN.
- 4: Collegare il cavo di alimentazione alla presa di corrente.



a. Le illustrazioni e le descrizioni di questo manuale sono solo indicative, si prega di considerare come base il prodotto effettivo.

b. Questo manuale non influisce sulle prestazioni del prodotto, sulla sicurezza e sulle indicazioni d'uso da parte dell'utente.



Warranty

This product is guaranteed against any manufacturing defect, as defined on the D.Lgs. February 2, 2002, No 24. In case of failure, please contact the retailer where you purchased it. You can be found at www.adj.it for standards guarantee. Please use the product only for the purpose for which it was designed. It is forbidden any other use or modification.



This product complies with the following directives:

- DIRECTIVE 2014/53/EU on the harmonisation of the laws of the Member States relating to the making available on the market of radio equipment;
 - DIRECTIVE 2014/35/EU on the harmonisation of the laws of the Member States relating to the making available on the market of electrical equipment designed for use within certain voltage;
 - DIRECTIVE 2011/65/EU on the restriction of the use of certain hazardous substances in electrical and electronic equipment.
- The declaration of conformity for this product is visible on www.adj.it site, on the product page.



The symbol of the crossed out trash indicates that the product, at the end of its useful life, must be treated separately from domestic waste and must be taken to a recycling center for electrical and electronic equipment or delivered to the seller when buying a replacement. The separate waste collection contributes in preventing possible adverse effects on the environment and health and promote the recovery of materials it is made. You are responsible for assigning the equipment in question at the appropriate waste disposal center. For more detailed information contact your local waste disposal service or the shop where it was purchased. Anyone who does not carry the product in a recycling center for electrical and electronic waste shall be punished with administrative penalty provided by law on the illegal disposal of waste.

Additional compliance information:

To obtain additional information about the compliance, go to ADJ website: www.adj.it/certification or contact the ADJ Customer Support to the following e-mail address: supporto@adj.it

Made in China - Imported and distributed by IoT Tecnologie s.r.l.
Via della Faeta, 1 - 00030 San Cesario (RM) - ITALY



PC ALL IN ONE USER MANUAL

273-B0017

Safety warnings:



Refer to instruction manual/booklet



Taking care to avoid coming into contact with electricity



The mains plug must be disconnected from electrical outlet in case of: maintenance, malfunction, when left unattended

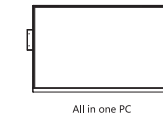


To signify a general warning

Warning

1. To prevent fire or explosion, never expose the AIO to rain or moist environment.
2. IoT Tecnologie is not responsible for malfunctions caused by partial or total replacement of device components.
3. If some changes are made to this device, IoT Tecnologie will not be held responsible for any radio or electrical interference.

Packing list :



All in one PC



Manual



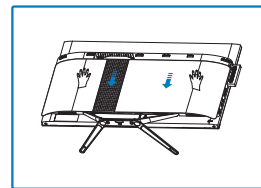
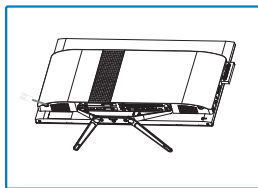
Stand Base



Power Adapter

PC Installation diagram:

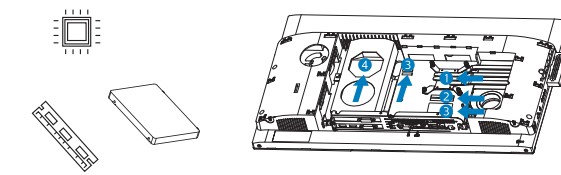
- 1 : Put PC on a flat and stable desk , take out the screw firstly , Press the back cover and slip down it, then take out the cover and shielding case.



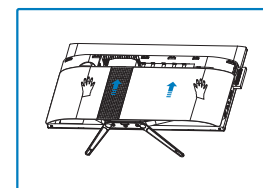
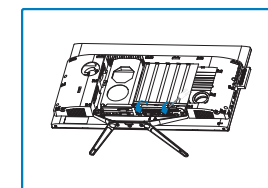
PC Installation diagram:

- 2 : Install CPU , HDD/SSD , Memory , Graphic card

- 1 Intel 7th / 8th / 9th / 10th Gen CPU, Cooling system
- 2 DDR4 1.2V Memory
- 3 2.5"SSD or HDD , M.2 SSD ; Please install HDD after take out SSD
- 4 Install Graphic cards

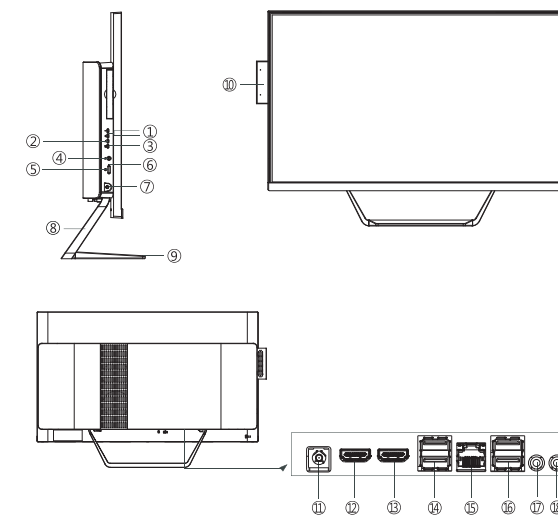


- 3 : Install the Shielding case, tight en screw , Push up the back cover , Tight en Screw , Connect power adapter , then PC start work .



PC Installation diagram:

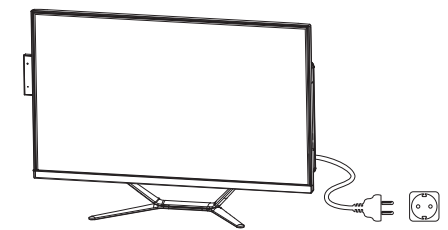
Parts and interface schematics :



1. Adjust brightness	7. headset socket	13. HDMI out
2. Adjust Contrast	8. Holder	14. USB 3.0 Type-A ports
3. Screen switch	9. Stand base	15. RJ45 (10/100/1000M)
4. Reset button	10. Camera	16. USB 3.0 Type-A ports
5. Power Switch	11. Power in	17. Audio input
6. Power guide light	12. HDMI in	18. Headphone output

PC Connecting external devices:

- 1 : Place PC on a flat, stable surface, such as a coffee table or desk.
- 2 : Connect the mouse and keyboard of the USB interface.
- 3 : Connecting network device to the LAN interface.
- 4 : Connecting the power cord to the power outlet.



a. The illustrations and descriptions of this manual are only indicative please take the actual product as the basis.
b. This manual does not affect product performance, safety and user-use content, if it differs from the product. Please take actual product as the basis, do not explain.