

Istruzioni d'uso e di montaggio Piani cottura a induzione



Leggere **assolutamente** le presenti istruzioni d'uso e di montaggio prima di procedere al posizionamento, all'installazione e alla messa in funzione dell'elettrodomestico. In questo modo si evitano danni a se stessi e alle apparecchiature.

Indice

Indicazioni per la sicurezza e avvertenze	5
Il Vostro contributo alla tutela dell'ambiente	16
Panoramica	17
Piano cottura	17
KM 7404 FX, KM 7464 FR, KM 7464 FL	17
KM 7414 FX, KM 7414 FX vetro, KM 7474 FR, KM 7474 FL	18
KM 7465 FR, KM 7465 FL	19
Comandi e spie	20
Informazioni sulle zone cottura	22
Al primo avvio	25
Pulire il piano cottura per la prima volta	25
Mettere in funzione il piano cottura per la prima volta	25
Miele@home	26
Con@ctivity	29
Induzione	32
Funzionamento	32
Stoviglie di cottura	32
Rumori	34
Consigli per risparmiare energia elettrica	35
Aree di regolazione	36
Modalità di utilizzo	37
Impostazioni	37
Accendere il piano cottura	38
Impostare il livello di potenza	38
Modificare il livello di potenza	38
Spegnere la zona cottura/il piano cottura	38
Indicazione calore residuo	39
Impostare il livello di potenza - ampliamento area d'impostazione	39
Area di cottura PowerFlex	39
Dispositivo automatico di inizio cottura	40
Booster	41
Tenere in caldo	42
Timer	43
Timer	43
Spegnere la zona cottura automaticamente	44

Funzioni supplementari	45
Stop & Go.....	45
Recall.....	45
Modalità demo	46
Visualizzare i dati del piano cottura.....	46
Dispositivi di sicurezza	47
Blocco accensione/Blocco comandi.....	47
Spegnimento di sicurezza	49
Dispositivo antisurriscaldamento	50
Programmazione	51
Indicazioni per organismi di controllo	54
Pulizia e manutenzione	55
Cosa fare se...	57
Accessori su richiesta	61
Assistenza tecnica	62
Contatti in caso di guasto	62
Targhetta dati.....	62
Garanzia	62
Installazione	63
Istruzioni di sicurezza per il montaggio	63
Distanze di sicurezza.....	64
Indicazioni relative al montaggio	68
Incasso rialzato.....	68
Incasso a filo	69
Misure d'incasso - rialzato	70
KM 7464 FR	70
KM 7465 FR	71
KM 7464 FL, KM 7465 FL	72
KM 7474 FR	73
KM 7474 FL.....	74
Incasso rialzato.....	75
Misure d'incasso - a filo	76
KM 7404 FX.....	76
KM 7414 FX.....	77
KM 7414 FX vetro.....	78
KM 7464 FL, KM 7465 FL	79
KM 7474 FL.....	80

Indice

Incasso a filo	81
Allacciamento elettrico	82
Schede prodotti	85
Dichiarazione di conformità	88

Indicazioni per la sicurezza e avvertenze

Questo elettrodomestico è conforme alle vigenti norme in materia di sicurezza. Un uso improprio può comunque causare danni a persone e/o cose.

Leggere attentamente le istruzioni d'uso e di montaggio prima di mettere in funzione il piano cottura. Contengono informazioni importanti su incasso, sicurezza, uso e manutenzione. In questo modo si evitano danni a se stessi e al piano cottura.

Ai sensi della norma IEC 60335-1, Miele avvisa espressamente che è assolutamente necessario leggere e seguire le informazioni contenute nel capitolo per l'installazione dell'elettrodomestico nonché le indicazioni e le avvertenze di sicurezza.

Miele non risponde dei danni che derivano dall'inosservanza di queste avvertenze.

Conservare le presenti istruzioni d'uso e di montaggio e consegnarle anche a eventuali altri utenti.

Indicazioni per la sicurezza e avvertenze

Uso corretto

- ▶ Questo piano cottura è destinato esclusivamente all'uso domestico.
- ▶ Questo apparecchio non è destinato all'impiego in ambienti esterni.
- ▶ Esso è destinato esclusivamente all'uso in ambito domestico per preparare e tenere in caldo le pietanze. Qualsiasi altro impiego non è ammesso.
- ▶ Le persone che per le loro capacità fisiche, sensoriali o psichiche o per la loro inesperienza o non conoscenza non siano in grado di utilizzare in sicurezza il piano cottura, non devono farne uso senza la sorveglianza e la guida di una persona responsabile. I bambini più grandi e responsabili (dagli otto anni) possono eventualmente utilizzare l'elettrodomestico senza sorveglianza solo ed esclusivamente se è stato loro spiegato come funziona e se sono in grado di farlo funzionare in tutta sicurezza. È importante che sappiano riconoscere e comprendere quali pericoli possono derivare da un uso non corretto dell'apparecchio.

Bambini

- ▶ Tenere lontano dal piano cottura i bambini al di sotto degli otto anni, in alternativa sorvegliarli costantemente.
- ▶ I ragazzini più grandi e responsabili (a partire dagli otto anni) possono eventualmente utilizzare l'apparecchio senza sorveglianza solo ed esclusivamente se è stato loro spiegato come effettuare questa operazione e sono in grado di farlo in tutta sicurezza. È importante che sappiano riconoscere e comprendere quali pericoli possono derivare da un uso non corretto dell'apparecchio.
- ▶ I bambini non possono pulire il piano cottura senza sorveglianza.
- ▶ Sorvegliare i bambini che si trovano nelle immediate vicinanze dell'apparecchio. Non permettere loro di giocarci.
- ▶ Quando è in funzione, il piano cottura diventa molto caldo e rimane tale per un po' di tempo anche dopo che è stato spento. Tenere quindi lontani i bambini dall'apparecchio finché non si è raffreddato a sufficienza, per evitare che possano scottarsi.
- ▶ Pericolo di ustioni! Non riporre in vani sopra o dietro il piano cottura oggetti che potrebbero attirare l'attenzione dei bambini. Gli oggetti potrebbero indurre i bambini a salire sull'apparecchio.
- ▶ Pericolo di bruciarsi e ustionarsi Posizionare i manici di pentole e padelle di lato, verso il piano di lavoro, affinché i bambini non possano rovesciarsi i recipienti addosso e quindi ustionarsi.
- ▶ Pericolo di soffocamento. I bambini giocando possono avvolgersi nel materiale d'imballaggio (p.es. pellicole) oppure infilarselo in testa e soffocare. Tenere il materiale d'imballaggio lontano da bambini eventualmente presenti in casa.
- ▶ Attivare il blocco accensione per evitare che i bambini accendano il piano cottura. Quando il piano cottura è in funzione, attivare il blocco comandi per evitare che i bambini possano modificare le impostazioni selezionate.

Indicazioni per la sicurezza e avvertenze

Sicurezza tecnica

- ▶ Riparazioni o lavori di installazione e di manutenzione non correttamente eseguiti possono mettere seriamente in pericolo l'utente. Lavori di installazione e manutenzione nonché riparazioni possono essere eseguiti solo da personale tecnico qualificato.
- ▶ Un piano cottura danneggiato può essere pericoloso per la sicurezza. Controllare che l'elettrodomestico non presenti danni visibili. Non mettere mai in funzione un piano cottura difettoso.
- ▶ Il funzionamento sicuro e affidabile del piano cottura è garantito solo se l'apparecchio è collegato alla rete elettrica pubblica.
- ▶ Il piano cottura non può essere allacciato agli inverter a isola, utilizzati solitamente per fonti di energia alternative, p.es. **energia solare**. All'atto dell'accensione del piano cottura si verificherebbe uno spegnimento di sicurezza a causa dei picchi di tensione. Si potrebbe danneggiare l'elettronica.
- ▶ La sicurezza elettrica è garantita solo se l'apparecchio è allacciato a un regolare collegamento a terra. Assicurarsi che questa condizione fondamentale per la sicurezza sia verificata. In caso di dubbi far controllare l'impianto da un elettricista specializzato.
- ▶ I dati di allacciamento (frequenza, tensione) riportati sulla targhetta dati del piano cottura devono corrispondere assolutamente a quelli della rete elettrica affinché l'apparecchio non si danneggi. Confrontare questi dati prima dell'allacciamento. In caso di dubbi rivolgersi a un elettricista qualificato.
- ▶ Prese multiple o prolunghe non garantiscono la necessaria sicurezza (pericolo di incendio). Non collegare quindi l'apparecchio alla rete elettrica con questo tipo di dispositivi.
- ▶ Per questioni di sicurezza, il piano cottura deve essere usato solo dopo essere stato incassato.
- ▶ Non utilizzare questo apparecchio in luoghi non stazionari (ad es. sulle navi).

Indicazioni per la sicurezza e avvertenze

- ▶ L'eventuale contatto con parti sotto tensione o la modifica delle strutture elettriche o meccaniche possono causare anomalie di funzionamento. Non aprire mai l'involucro dell'apparecchio.
- ▶ Il diritto alla garanzia inoltre decade se il piano cottura non viene riparato dall'assistenza tecnica autorizzata Miele.
- ▶ Sostituire eventuali pezzi guasti o difettosi esclusivamente con ricambi originali Miele; solo così Miele può garantire il pieno rispetto degli standard di sicurezza.
- ▶ L'apparecchio non è destinato al funzionamento con orologio programmatore esterno oppure con sistema di comando a distanza.
- ▶ Il piano cottura deve essere allacciato alla rete elettrica da personale elettricista qualificato (v. cap. "Installazione", par. "Allacciamento elettrico").
- ▶ Se il cavo di alimentazione elettrica è danneggiato deve essere sostituito solo da un elettricista qualificato con un cavo di alimentazione speciale (vedi capitolo "Installazione", par. "Allacciamento elettrico").
- ▶ Per eseguire i lavori di installazione e di manutenzione nonché di riparazione scollegare l'apparecchio dalla rete elettrica. Controllare quanto segue:
 - disinserire il fusibile dell'impianto elettrico, oppure
 - svitare completamente i fusibili dell'impianto elettrico oppure
 - estrarre la spina (se presente) dalla presa elettrica. Afferrare la spina, non tirare il cavo.
- ▶ Pericolo di scossa elettrica! Non mettere in funzione o spegnere subito il piano cottura se la lastra in vetroceramica è danneggiata o crepata. Staccare l'apparecchio dalla rete elettrica. Rivolgersi al servizio di assistenza tecnica.

Indicazioni per la sicurezza e avvertenze

► Se il piano cottura è stato montato dietro il frontale di un mobile (p.es. un'anta), non chiudere mai l'anta, mentre si utilizza l'elettrodomestico. Dietro il frontale del mobile chiuso si formano calore e umidità. Si possono danneggiare l'elettrodomestico, il mobile e il pavimento. Chiudere il frontale del mobile solo quando le spie del calore residuo si sono spente.

Impiego corretto

- ▶ Quando è in funzione, il piano cottura diventa molto caldo e rimane tale per un po' di tempo anche dopo che è stato spento. Solo quando le indicazioni del calore residuo si spengono non si corre alcun pericolo di scottarsi.
- ▶ L'olio o i grassi possono prendere fuoco se si surriscaldano. Sorvegliare sempre la cottura se si cucina con molto olio o grasso. Non spegnere mai con acqua le fiamme provocate dall'olio. Spegnerle il piano cottura e soffocare le fiamme generatesi sul piano con un coperchio o una coperta ignifuga.
- ▶ Sorvegliare sempre il piano cottura quando è in funzione. Monitorare costantemente procedimenti di cottura o arrostitura brevi.
- ▶ Le fiamme possono propagarsi al filtro della cappa aspirante e incendiarla. Non cuocere pietanze alla fiamma sotto la cappa aspirante.
- ▶ Se spray, liquidi o materiali facilmente infiammabili si riscaldano, possono prendere fuoco. Non tenere oggetti facilmente infiammabili nel cassetto sotto il piano cottura. Se il cassetto è dotato di un portaposate, accertarsi che esso sia in materiale resistente al calore.
- ▶ Non riscaldare mai stoviglie senza contenuto.
- ▶ Nei barattoli chiusi, nel corso della fase di conservazione e riscaldamento, si genera sovrappressione che potrebbe farli scoppiare. Non utilizzare il piano cottura per la preparazione e il riscaldamento di alimenti in barattoli o vasi.
- ▶ Se il piano cottura viene coperto, in caso di accensione involontaria o di calore residuo ancora presente, si rischia che il materiale della copertura prenda fuoco, salti o si fonda. Non coprire mai il piano cottura, p.es. con piastre, un panno o pellicola protettiva.

Indicazioni per la sicurezza e avvertenze

► Quando il piano è acceso, o se lo si accende inavvertitamente oppure se è ancora presente calore residuo sussiste il pericolo che oggetti metallici eventualmente appoggiati sulla superficie del piano possano surriscaldarsi. Altri materiali possono fondersi oppure incendiarsi. I coperchi umidi delle pentole possono chiudersi ermeticamente. Non utilizzare il piano cottura come superficie di appoggio. Spegnerne la zona cottura utilizzata subito dopo l'utilizzo!

► Se il piano cottura è caldo, è facile scottarsi. Indossare quindi sempre i guanti protettivi o usare le presine. Accertarsi che guanti e presine siano asciutti. Se sono bagnati o umidi, conducono il calore ed è possibile scottarsi a causa del vapore che si genera.

► Se nelle immediate vicinanze del piano cottura si utilizza un apparecchio elettrico, p.es. un frullatore, fare attenzione che il cavo di alimentazione elettrica non venga a contatto con il piano. L'isolamento del cavo di alimentazione potrebbe danneggiarsi.

► Se sotto i recipienti di cottura ci sono residui di sale, zucchero, sabbia o terra, ad es. dopo aver pulito la verdura, la superficie in vetroceramica può graffiarsi. Controllare quindi che la superficie in vetroceramica e il fondo delle pentole siano sempre puliti prima di posizionare i recipienti di cottura sul piano in vetroceramica.

► Se un oggetto, anche apparentemente leggero, ad es. uno spargisale, cade sul piano in vetroceramica, la superficie può scheggiarsi o addirittura fondersi. Attenzione a non far cadere sulla superficie in vetroceramica oggetti o stoviglie.

► Non collocare oggetti caldi su tasti sensore e spie: i dispositivi elettronici sotto la superficie potrebbero danneggiarsi. Evitare assolutamente di sistemare pentole calde sopra i tasti sensore e le spie.

Indicazioni per la sicurezza e avvertenze

- ▶ Se sul piano cottura molto caldo cadono zucchero, sostanze zuccherine, plastica o carta stagnola e si fondono, quando si raffreddano possono danneggiare la superficie in vetroceramica. Spegnerne subito il piano cottura ed eliminare subito e a fondo queste sostanze usando un raschietto. Indossare guanti protettivi. Appena il piano cottura è freddo, pulire la superficie con un prodotto specifico per vetroceramica.
- ▶ Se i recipienti di cottura vengono riscaldati vuoti, la superficie in vetroceramica può danneggiarsi. Sorvegliare il piano cottura quando è in funzione!
- ▶ Se il fondo delle pentole è ruvido, la superficie di vetroceramica si graffia. Usare esclusivamente pentole e recipienti di cottura con fondo liscio.
- ▶ Sollevare il recipiente per spostarlo per evitare che la superficie si graffi.
- ▶ Considerata la velocità di riscaldamento del fondo delle stoviglie di cottura, la temperatura del fondo può eventualmente raggiungere il punto di autocombustione di grassi e oli. Rimanere sempre nelle vicinanze dell'apparecchio quando è in funzione.
- ▶ Riscaldare oli e grassi max. per un minuto e non utilizzare mai il Booster.
- ▶ Avvertenza per persone con pacemaker: tenere presente che nelle immediate vicinanze dell'apparecchio in funzione si genera un campo elettromagnetico. La possibilità che il funzionamento del pacemaker ne risenta è molto remota. In caso di dubbi rivolgersi al produttore del pacemaker o al proprio medico.
- ▶ Il campo elettromagnetico del piano acceso può influenzare il funzionamento degli oggetti soggetti a magnetizzazione. Non tenere nelle immediate vicinanze del piano cottura carte di credito, dispositivi di memoria, calcolatrici.

Indicazioni per la sicurezza e avvertenze

- ▶ Oggetti metallici, conservati in un cassetto posto sotto il piano cottura, possono diventare molto caldi se il piano cottura viene usato in maniera intensa e prolungata.
- ▶ Il piano cottura è dotato di una ventola di raffreddamento. Se sotto l'apparecchio incassato è situato un cassetto, accertarsi che tra il contenuto del cassetto e il lato inferiore dell'apparecchio vi sia una distanza sufficiente affinché sia garantito un sufficiente afflusso dell'aria di raffreddamento per la piastra.
- ▶ Se sotto il piano cottura incassato è presente un cassetto, non conservarvi oggetti appuntiti o piccoli, carta, tovaglioli, ecc. Questi potrebbero penetrare o essere aspirati attraverso le fessure di aerazione nell'involucro e danneggiare la ventola dell'aria di raffreddamento oppure pregiudicare il raffreddamento.
- ▶ Non usare mai contemporaneamente 2 recipienti di cottura su una sola zona cottura o sulla zona casseruole.
- ▶ Se le stoviglie sono sulla zona cottura o sulla zona rettangolare solo in parte, le maniglie possono diventare molto calde in determinate circostanze. Disporre sempre le stoviglie centralmente sulla zona cottura o sulla zona rettangolare.

Pulizia e manutenzione

- ▶ Il vapore di un apparecchio di pulizia a vapore può giungere alle parti che conducono tensione e causare un corto circuito. Per pulire l'apparecchio non utilizzare mai un apparecchio a vapore.
- ▶ Se l'apparecchio viene incassato sopra un forno oppure una cucina elettrica dotata di sistema pirolitico non dovrebbe essere messo in funzione mentre il procedimento pirolitico è in corso, poiché può scattare la protezione di surriscaldamento del piano cottura (v. relativo capitolo).

Il Vostro contributo alla tutela dell'ambiente

Smaltimento dell'imballaggio

L'imballaggio ha lo scopo di proteggere la merce da eventuali danni di trasporto. I materiali utilizzati per l'imballaggio sono riciclabili, in quanto selezionati secondo criteri di rispetto dell'ambiente e di facilità di smaltimento.

L'imballaggio può essere conservato per un'eventuale spedizione al servizio di assistenza tecnica autorizzato Miele in caso di danni o guasti all'apparecchiatura.

I singoli componenti dell'imballaggio possono essere raccolti separatamente secondo i criteri della raccolta differenziata.

Restituire gli imballaggi al circuito di raccolta dei materiali consente da una parte di risparmiare materie prime e dall'altra di ridurre il volume degli scarti.

Smaltimento delle apparecchiature

Le apparecchiature elettriche ed elettroniche contengono spesso materiali utili. Contengono altresì sostanze, composti e componenti che erano necessari per il funzionamento e la sicurezza dell'apparecchiatura stessa. Smaltirli in modo non adeguato o nei rifiuti domestici potrebbe nuocere alla salute e all'ambiente. In nessun caso quindi smaltire queste apparecchiature nei normali rifiuti domestici.



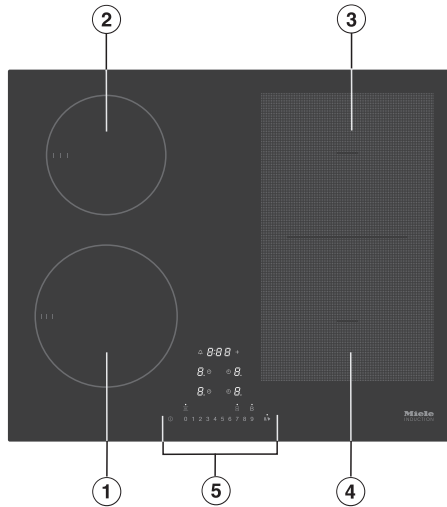
Il simbolo del cassonetto barrato indica che il prodotto deve essere conferito agli idonei centri di raccolta differenziata allestiti dai comuni o dalle società di igiene urbana oppure riconsegnato gratuitamente al rivenditore al momento dell'acquisto di una nuova apparecchiatura di tipo equivalente, in ragione di uno a uno. L'utente è tenuto a cancellare eventuali dati personali dall'apparecchiatura elettronica da smaltire. L'adeguata raccolta differenziata contribuisce a evitare possibili effetti negativi sull'ambiente e sulla salute e favorisce il riciclo dei materiali di cui è composta l'apparecchiatura. Per la gestione del recupero e dello smaltimento degli elettrodomestici, Miele Italia aderisce al consorzio Ecodom (Consorzio Italiano Recupero e Riciclaggio Elettrodomestici).

Smaltimento dei rifiuti di apparecchiature elettriche ed elettroniche (RAEE), ai sensi del Decr. legisl. 14 marzo 2014, n. 49 in attuazione della Direttiva 2012/19/UE e sui RAEE sullo smaltimento dei rifiuti di apparecchiature elettriche ed elettroniche.

Accertarsi che fino al momento dello smaltimento l'apparecchiatura sia tenuta lontana dai bambini.

Piano cottura

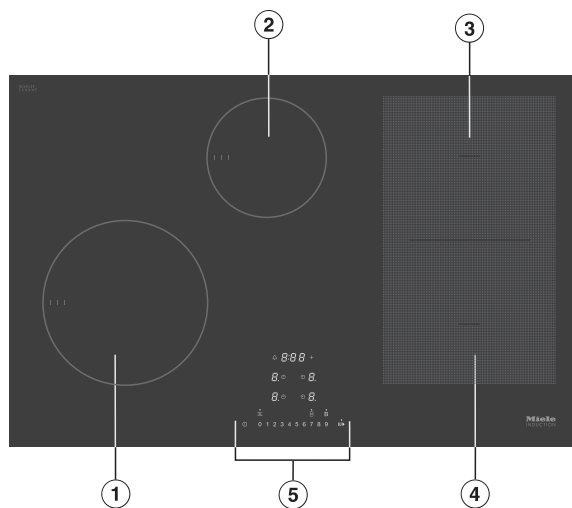
KM 7404 FX, KM 7464 FR, KM 7464 FL



- ① Zona cottura con TwinBooster
- ② Zona cottura con TwinBooster
- ③ Zona cottura PowerFlex con TwinBooster
- ④ Zona cottura PowerFlex con TwinBooster
- ③④ Combinabile con l'area di cottura PowerFlex
- ⑤ Comandi e spie

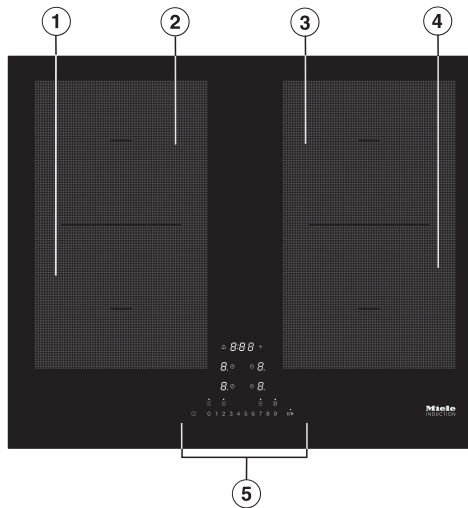
Panoramica

KM 7414 FX, KM 7414 FX vetro, KM 7474 FR, KM 7474 FL



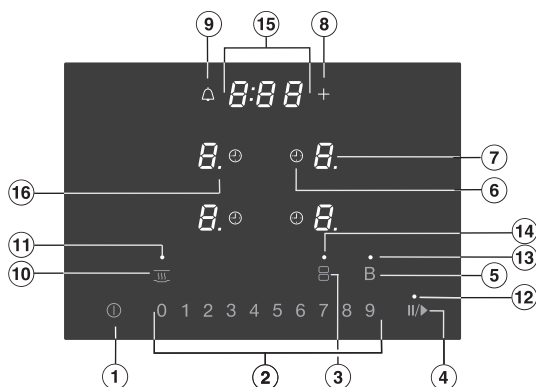
- ① Zona cottura con TwinBooster
- ② Zona cottura con TwinBooster
- ③ Zona cottura PowerFlex con TwinBooster
- ④ Zona cottura PowerFlex con TwinBooster
- ③④ Combinabile con l'area di cottura PowerFlex
- ⑤ Comandi e spie

KM 7465 FR, KM 7465 FL



- ① Zona cottura PowerFlex con TwinBooster
- ② Zona cottura PowerFlex con TwinBooster
- ①② Combinabile con l'area di cottura PowerFlex
- ③ Zona cottura PowerFlex con TwinBooster
- ④ Zona cottura PowerFlex con TwinBooster
- ③④ Combinabile con l'area di cottura PowerFlex
- ⑤ Comandi e spie

Comandi e spie



Tasti sensore

- 1 Accendere/spegnere il piano cottura
- 2 Scala numerica
 - Impostare il livello di potenza
 - Impostare le durate per il timer
- 3 Accendere insieme o separare le zone cottura PowerFlex.
- 4 Stop&Go
- 5 TwinBooster
- 6 Spegnere la zona cottura automaticamente
- 7 Selezione e indicazione delle zone cottura

⏻ Zona cottura pronta per il funzionamento

h Livello Tenere in caldo

da 1 a 9 Livello potenza

, TwinBooster livello 1

,, TwinBooster livello 2

≡ Stoviglie non disposte sul piano oppure non adatte (v. cap. "Induzione", par. "Stoviglie")

≡ Calore residuo

R Dispositivo automatico di inizio cottura


- 8 Immettere/modificare la durata
- 9 Timer
- 10 Funzione Tenere in caldo

Indicazioni/Spie

- ⑪ Funzione Tenere in caldo attivata
- ⑫ Stop&Go attivato
- ⑬ Booster attivato
- ⑭ Zona di cottura PowerFlex
- ⑮ Display timer
 - da 0:00 a Durata
 - 9:59
 - LOC Blocco accensione/blocco comandi attivati
 - dE Modalità demo attivata
- ⑯ Area di impostazione livelli di potenza ampliata

Panoramica


Informazioni sulle zone cottura

KM 7404 FX, KM 7464 FR, KM 7464 FL			
Zona cottura	Dimensioni in cm		Potenza max. in Watt a 230 V ³
	Ø ¹	 ²	
①	14-19	-	normale 1.850 TwinBooster, livello 1 2.500 TwinBooster, livello 2 3.000
②	10-16	-	normale 1.400 TwinBooster, livello 1 1.700 TwinBooster, livello 2 2.200
③	15-23	19x23	normale 2.100 TwinBooster, livello 1 3.000 TwinBooster, livello 2 3.650
④	15-23	19x23	normale 2.100 TwinBooster, livello 1 3.000 TwinBooster, livello 2 3.650
③ + ④	22-23	23x39	normale 3.400 TwinBooster, livello 1 4.800 TwinBooster, livello 2 7.300
Totale			7.300

¹ All'interno dell'area indicata è possibile utilizzare stoviglie di cottura con il fondo di qualsiasi diametro.

² L'area indicata corrisponde alla superficie massima del fondo delle stoviglie che si possono utilizzare.

³ La potenza indicata può variare a seconda delle dimensioni e del materiale delle stoviglie.


KM 7414 FX, KM 7414 FX vetro, KM 7474 FR, KM 7474 FL			
Zona cottura	Dimensioni in cm		Potenza max. in Watt a 230 V ³
	∅ ¹	 ²	
①	16-22	-	normale 2.300 TwinBooster, livello 1 3.000 TwinBooster, livello 2 3.650
②	10-16	-	normale 1.400 TwinBooster, livello 1 1.700 TwinBooster, livello 2 2.200
③	15-23	19x23	normale 2.100 TwinBooster, livello 1 3.000 TwinBooster, livello 2 3.650
④	15-23	19x23	normale 2.100 TwinBooster, livello 1 3.000 TwinBooster, livello 2 3.650
③ + ④	22-23	23x39	normale 3.400 TwinBooster, livello 1 4.800 TwinBooster, livello 2 7.300
			Totale 7.300

¹ All'interno dell'area indicata è possibile utilizzare stoviglie di cottura con il fondo di qualsiasi diametro.

² L'area indicata corrisponde alla superficie massima del fondo delle stoviglie che si possono utilizzare.

³ La potenza indicata può variare a seconda delle dimensioni e del materiale delle stoviglie.

Panoramica

KM 7465 FR, KM 7465 FL			
Zona cottura	Dimensioni in cm		Potenza max. in Watt a 230 V ³
	∅ ¹	 ²	
①	15-23	19x23	normale 2.100 TwinBooster, livello 1 3.000 TwinBooster, livello 2 3.650
②	15-23	19x23	normale 2.100 TwinBooster, livello 1 3.000 TwinBooster, livello 2 3.650
③	15-23	19x23	normale 2.100 TwinBooster, livello 1 3.000 TwinBooster, livello 2 3.650
④	15-23	19x23	normale 2.100 TwinBooster, livello 1 3.000 TwinBooster, livello 2 3.650
① + ② ③ + ④	22-23	23x39	normale 3.400 TwinBooster, livello 1 4.800 TwinBooster, livello 2 7.300
			Totale 7.300

¹ All'interno dell'area indicata è possibile utilizzare stoviglie di cottura con il fondo di qualsiasi diametro.

² L'area indicata corrisponde alla superficie massima del fondo delle stoviglie che si possono utilizzare.

³ La potenza indicata può variare a seconda delle dimensioni e del materiale delle stoviglie.

- Incollare la targhetta dati compresa nella documentazione dell'apparecchio nell'apposito spazio al capitolo "Assistenza tecnica".
- Rimuovere eventuali pellicole protettive e adesivi.

Pulire il piano cottura per la prima volta

- Prima di mettere in funzione l'apparecchio per la prima volta, pulirlo con un panno umido e asciugarlo.

Mettere in funzione il piano cottura per la prima volta

I componenti in metallo sono stati trattati con un apposito prodotto protettivo. Quando l'apparecchio viene messo in funzione per la prima volta, si generano cattivi odori ed eventualmente anche fumo. Anche a causa del riscaldamento delle bobine a induzione si generano cattivi odori nelle prime ore di funzionamento. Con ogni ulteriore uso l'odore si attenua finché sparisce del tutto.

Odori ed eventuali fumi non sono sintomatici di un allacciamento errato e danni all'apparecchio e non sono dannosi per la salute.

Tenere in considerazione che il tempo di riscaldamento dei piani cottura a induzione è molto più breve rispetto allo stesso tempo dei piani cottura tradizionali.

Al primo avvio

Miele@home

Requisito: rete WLAN domestica

Il piano cottura è dotato di un modulo WLAN integrato. Il piano cottura può essere collegato alla rete WLAN domestica.

Se anche la cappa aspirante Miele è collegata alla rete WLAN di casa, è possibile utilizzare i comandi automatici della cappa aspirante tramite la funzione Con@ctivity. Ulteriori informazioni sono riportate nelle istruzioni d'uso e di montaggio della cappa aspirante.

Accertarsi che sul luogo di posizionamento dell'elettrodomestico il segnale della rete WLAN sia sufficientemente forte.

Si hanno più possibilità di collegare il piano cottura alla rete WLAN.

In modo standby in rete il piano cottura necessita di max. 2 W.

Disponibilità connessione WLAN

La connessione WLAN condivide un'area di frequenza con altri apparecchi (p.es. forni a microonde, giocattoli con telecomando). Per questo motivo si possono verificare errori di connessione temporanei o totali. Una costante disponibilità delle funzioni offerte non è quindi garantita.

Disponibilità Miele@home

L'uso della app Miele@mobile dipende dalla disponibilità del servizio Miele@home del Vostro paese.

Il servizio Miele@home non è disponibile in tutti i paesi.

Informazioni relative alla disponibilità sono riportate sulla pagina internet www.miele.com.

App Miele@mobile

È possibile scaricare la App Miele@mobile gratuitamente da Apple App Store® o da Google Play Store™.



Dopo aver installato l'app Miele@mobile su un dispositivo mobile è possibile eseguire le seguenti azioni:

- visualizzare le informazioni sullo stato di funzionamento del piano cottura
- visualizzare gli avvisi relativi allo svolgimento del programma del piano cottura
- configurare una rete Miele@home con altri elettrodomestici Miele predisposti per la rete WLAN

Connettere Miele@home

Collegamento tramite app

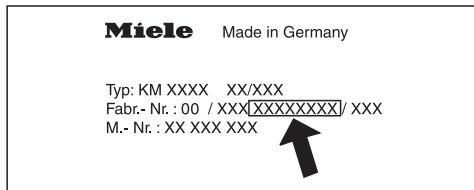
È possibile stabilire la connessione di rete con la app Miele@mobile.

- Installare l'app Miele@mobile sul proprio terminale mobile.

Per la registrazione occorrono:

1. la password della rete WLAN.
2. La password del piano cottura.

La password del piano cottura è composta dalle ultime 9 cifre del numero di fabbricazione, che si trova sulla targhetta dati.



- Accendere il piano cottura.
- Avviare l'app Miele@mobile.
- Toccare contemporaneamente i tasti sensore 0 e 5 per 6 secondi.

I secondi scorrono a ritroso sul display timer. Al termine sul display timer viene visualizzato per 10 secondi il codice C:01.

Sono disponibili 10 minuti per configurare la WLAN.

- Seguire le istruzioni utente riportate nella app.

Collegamento tramite WPS

Requisito: avere a disposizione un router predisposto per WPS (WiFi Protected Setup).

- Accendere il piano cottura.
- Toccare contemporaneamente i tasti sensore 0 e 6 per 6 secondi.

I secondi scorrono a ritroso sul display timer. Al termine compare sul display timer nel corso del tentativo di connessione una luce a scorrimento (max. 120 secondi).

La connessione WPS è attiva solo nel corso di questi 120 secondi.

- Attivare la funzione WPS sul router WLAN.

Se la connessione ha avuto esito positivo, sul display timer compare il codice C:02. Se non è stato possibile stabilire la connessione, sul display timer compare il codice C:01. È probabile che sul router non sia stato attivato in modo sufficientemente rapido il WPS. Ripetere i passaggi sopra indicati.

Suggerimento: se il router WLAN in dotazione non è dotato di WPS come metodo di collegamento, utilizzare la connessione tramite app Miele@mobile.

Al primo avvio

Interrompere il procedimento

- Toccare un tasto sensore qualsiasi.

Resettare le impostazioni

Per la sostituzione del router non è necessario il reset.

- Accendere il piano cottura.
- Toccare contemporaneamente i tasti sensore 0 e 9 per 6 secondi.

I secondi scorrono a ritroso sul display del timer. Al termine sul display timer viene visualizzato per 10 secondi il codice $E:00$.

Resettare le impostazioni quando si elimina, si vende o si mette in funzione un piano cottura usato. Solo in questo modo si garantisce che tutti i dati personali vengano rimossi e il proprietario precedente non possa più avere accesso all'elettrodomestico.

Con@ctivity

La Con@ctivity costituisce la comunicazione diretta tra un piano cottura Miele e una cappa aspirante Miele. Essa consente alla cappa di attivarsi in automatico in funzione del piano cottura.

Ulteriori informazioni sono riportate nelle istruzioni d'uso e di montaggio della cappa aspirante.

In modo standby in rete il piano cottura necessita di max. 2 W.

Disponibilità connessione WLAN

La connessione WLAN condivide un'area di frequenza con altri apparecchi (p.es. forni a microonde, giocattoli con telecomando). Per questo motivo si possono verificare errori di connessione temporanei o totali. Una costante disponibilità delle funzioni offerte non è quindi garantita.

Connettere la Con@ctivity

Con@ctivity tramite la rete WLAN di casa (Con@ctivity 3.0)

Requisiti:

- rete WLAN domestica
- cappa aspirante Miele predisposta per WLAN

- Collegare la cappa aspirante e il piano cottura alla rete WLAN domestica (v. capitolo "Primo avvio", par. "Miele@home").

La funzione Con@ctivity si attiva in automatico.

Al primo avvio

Con@ctivity tramite connessione WLAN diretta (Con@ctivity 3.0)

Requisito: cappa aspirante Miele pre-disposta per WLAN

Se non si dispone di una rete domestica, è possibile collegare direttamente il piano cottura alla cappa aspirante.

- Spegnerne la cappa aspirante.
- Tenere premuto il tasto + (**B***).
- Premere contemporaneamente il tasto "–" (**1***).

* Cappe aspiranti con tasti sensore.


L'indicazione **2** rimane accesa, l'indicazione **3** lampeggia.

Nei successivi due minuti la cappa aspirante è pronta per il collegamento.

- Accendere il piano cottura.
- Toccare contemporaneamente i tasti sensore 0 e 7 per 6 secondi.

I secondi scorrono a ritroso sul display del timer. Al termine, sul display del timer compare una luce a scorrimento durante il tentativo di connessione. Se la connessione ha avuto esito positivo, sul display del timer compare il codice $\mathcal{L}:02$. Se non è stato possibile stabilire la connessione, sul display del timer compare il codice $\mathcal{L}:01$. Ripetere i passaggi sopra indicati.

Sulla cappa aspirante si accendono a connessione avvenuta le indicazioni **2** e **3**.

- Uscire dalla modalità di connessione sulla cappa aspirante premendo il tasto del funzionamento supplementare ⁵  ¹⁵.

La Con@ctivity adesso è attivata.

Mentre è attivo il collegamento diretto WLAN, non è possibile collegare il piano cottura e la cappa aspirante a una rete domestica. Se lo si desidera più tardi, occorre prima resettare la connessione WLAN diretta tra piano cottura e cappa aspirante (v. capitolo "Primo avvio", par. "Con@ctivity" e nelle istruzioni d'uso e di montaggio della cappa aspirante capitolo "Disconnettere WLAN").

Interrompere il procedimento

- Toccare un tasto sensore qualsiasi.

Resettare le impostazioni

Per la sostituzione del router non è necessario il reset.

- Accendere il piano cottura.
- Toccare contemporaneamente i tasti sensore 0 e 9 per 6 secondi.

I secondi scorrono a ritroso sul display del timer. Al termine sul display timer viene visualizzato per 10 secondi il codice E:00 .


Resettare le impostazioni quando si elimina, si vende o si mette in funzione un piano cottura usato. Solo in questo modo si garantisce che tutti i dati personali vengano rimossi e il proprietario precedente non possa più avere accesso all'elettrodomestico.

Induzione

Funzionamento


Sotto ogni zona cottura è situata una bobina a induzione. Questa bobina genera un campo magnetico che agisce direttamente sul fondo delle stoviglie e lo riscalda. La zona cottura si riscalda solo indirettamente per il calore ceduto dalla pentola.

L'induzione funziona solo appoggiandovi stoviglie con fondo magnetizzabile (v. cap. "Induzione", par. "Stoviglie"). Essa rileva automaticamente le dimensioni delle stoviglie appoggiate.

 Pericolo di ustionarsi a causa di oggetti molto caldi.

Se il piano cottura è acceso, viene acceso inavvertitamente oppure se è presente del calore residuo, si rischia che gli oggetti metallici appoggiati sul piano cottura si riscaldino.

Non utilizzare il piano cottura come superficie di appoggio.

Spegnere sempre il piano cottura a fine uso con il tasto sensore .

Stoviglie di cottura

Stoviglie adatte

- Acciaio inossidabile con fondo magnetizzabile
- Acciaio smaltato
- Ghisa

Le caratteristiche del fondo delle stoviglie possono influenzare i risultati di cottura (p.es. la doratura di frittate può risultare non uniforme). Il fondo delle stoviglie deve distribuire sempre uniformemente il calore. Ottimo è un fondo a sandwich in acciaio inossidabile.


Stoviglie non adatte

- Acciaio inossidabile con fondo non magnetizzabile
- Alluminio o rame
- Vetro, ceramica, terracotta


Verificare le stoviglie di cottura

Qualora non si fosse sicuri della possibilità di utilizzare una pentola o una padella sul piano a induzione, verificare se sul fondo è possibile attaccare un magnete. Se il magnete non si stacca, la pentola è adatta.

Indicazione di stoviglie assenti o non adatte

Sul display di una zona cottura lampeggia il simbolo  alternato al livello di potenza impostato, se

- la zona cottura viene accesa senza aver precedentemente appoggiato delle stoviglie o se le stoviglie utilizzate non sono adatte (stoviglie con fondo non magnetico),
- il diametro del fondo della pentola utilizzata è troppo piccolo,
- la pentola viene spostata dalla zona cottura accesa.

Se entro 3 minuti si appoggia la pentola adatta,  si spegne ed è possibile procedere come di consueto.

Se non si utilizzano stoviglie o si utilizzano stoviglie non adatte, la zona cottura o il piano cottura si spengono in automatico dopo 3 minuti.

Suggerimenti

- Per un uso ottimale della zona cottura, scegliere un recipiente con un diametro del fondo adatto (v. cap. “Panoramica”, par. “Informazioni zone cottura”). Se la pentola è troppo piccola, non viene riconosciuta.
- Usare solo pentole e padelle a fondo liscio. Pentole e padelle con fondo ruvido possono graffiare il piano in vetroceramica.
- Per spostare le stoviglie si consiglia di sollevarle. In questo modo non si graffia la superficie del piano. I graffi che eventualmente si formano quando si spostano le stoviglie di cottura da una parte all'altra non compromettono la funzionalità del piano cottura. Questo tipo di graffi sono normali tracce d'uso e quindi nessuna causa di reclamo.
- Quando si acquistano pentole o padelle tenere presente che spesso viene indicato il diametro massimo o superiore. Importante è però il diametro (di norma più piccolo) del fondo.



- Possibilmente utilizzare padelle dal bordo diritto. Con le padelle dal bordo inclinato l'induzione agisce anche nell'area del bordo della padella. Il bordo della padella potrebbe decolorarsi o perdere parte del rivestimento.

Induzione

Rumori

Quando si usa un piano cottura a induzione le stoviglie possono causare dei rumori a seconda del materiale e della struttura:

brusio quando il livello della potenza è alto. Il ronzio si riduce o sparisce riducendo il livello di potenza.

Se si usano stoviglie con fondo composto da materiali diversi (p.es. fondo a strati) si può sentire un crepitio.

Un sibilo può comparire se, usando stoviglie con fondo composto da materiali diversi (p.es. fondo a strati), contemporaneamente vengono utilizzate le zone cottura collegate (v. cap. "Uso", capoverso "Booster").

Un rumore di clic può comparire con processi di commutazione elettronici, soprattutto a livelli di potenza bassi.

Rombo quando si accende la ventola di raffreddamento. Si accende per proteggere l'elettronica se il piano cottura viene utilizzato frequentemente. È possibile che la ventola di raffreddamento continui a funzionare anche dopo aver spento il piano cottura.

Consigli per risparmiare energia elettrica

- Usare possibilmente sempre il coperchio per evitare l'inutile dispersione di calore.
- Per quantità ridotte si consiglia di utilizzare una pentola più piccola. Una pentola di piccole dimensioni ha bisogno di meno energia elettrica rispetto a una pentola grande, non particolarmente piena.
- Si consiglia di cuocere con poca acqua.
- Dopo aver iniziato ad arrostire o a cuocere le pietanze portare il livello di potenza su un livello più basso.
- Usare una pentola a pressione per ridurre il tempo di cottura.

Aree di regolazione

Il piano cottura di serie è programmato con 9 livelli di potenza. Se si desidera una gradazione più dettagliata è possibile passare a 17 livelli di potenza (v. capitolo “Programmazione”).

	Area di regolazione	
	di serie (9 livelli)	ampliato (17 livelli)
Fondere burro Sciogliere cioccolato Preparare gelatina	1-2	1-2.
Scaldare piccole quantità di liquidi Tenere in caldo pietanze che si attaccano facilmente Cuocere riso, semolino Scongelare verdure congelate in blocco	2-4	2-3.
Scaldare pietanze liquide o semisolide Stufare frutta Proseguire la cottura di patate (stoviglie con coperchio)	4-6	3.-5.
Preparare omelette e uova all'occhio di bue senza doratura Arrostire a fuoco lento polpette Stufare verdura e pesce Preparare legumi, far lievitare impasti Scongelare e riscaldare surgelati Sbattere salse e creme, p.es. salsa olandese o crema al vino	5-7	4.-7.
Arrostire a fuoco lento (senza surriscaldamento dei grassi) pesce, bistecche, salsicce, uova all'occhio di bue, ecc.	6-8	6-7.
Cuocere frittelle di patate, crêpes, frittate, ecc.	7-8	7-8.
Far bollire grandi quantità di acqua Inizio cottura Iniziare ad arrostire grandi quantità di carne	9	8.-9

Si tratta di valori indicativi. La potenza della bobina per l'induzione varia a seconda delle dimensioni e del materiale della base delle stoviglie. È quindi possibile che a seconda del tipo di stoviglie i livelli di potenza possano leggermente variare. L'impostazione più appropriata per le proprie esigenze può essere stabilita tramite l'uso pratico. Se si hanno stoviglie nuove le cui caratteristiche sono ancora sconosciute, impostare un livello di potenza più basso rispetto a quello indicato.

Impostazioni

Il piano cottura in vetroceramica è dotato di sensori elettronici che reagiscono se si sfiorano col dito. Il tasto sensore On/Off ① deve essere premuto un po' più a lungo per motivi di sicurezza al momento dell'accensione rispetto agli altri tasti.

Ogni reazione dei tasti sensore viene confermata da un segnale acustico.

Col piano cottura spento sono visibili solo i simboli serigrafati dei tasti sensore e la scala numerica per impostare i livelli di potenza. Quando si accende il piano cottura, si accendono altri tasti sensore.

Le zone di cottura devono essere “attive” per impostare o modificare un livello di potenza. Per attivare una zona cottura, toccare la rispettiva spia. La spia della zona cottura inizia a lampeggiare dopo averla premuta. Finché la spia lampeggia, la zona cottura è “attiva” ed è possibile impostare un livello di potenza o la durata.

Eccezione: se è in funzione solo una zona cottura, è possibile modificare il livello di potenza senza attivazione.

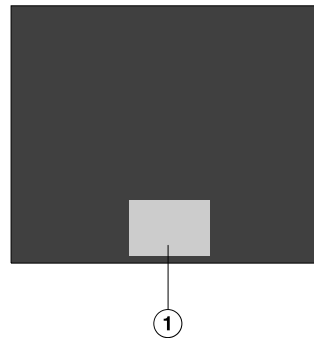
⚠ Difetto di funzionamento perché i tasti sensore sono sporchi e/o coperti.

I tasti sensore non reagiscono oppure alcune funzioni si attivano automaticamente o addirittura il piano cottura si spegne in automatico (v. cap. “Dispositivi di sicurezza”, capoverso “Spegnimento di sicurezza”). Se si appoggiano recipienti di cottura molto caldi sui tasti sensore/sulle spie è possibile danneggiare l'elettronica sottostante.

Tenere puliti i tasti sensore e le spie.


Non appoggiare nessun oggetto sui tasti sensore e sulle spie.

Non appoggiare le stoviglie calde sui tasti sensore e sulle spie.



① Area dei tasti sensore e spie

Modalità di utilizzo

 Pericolo di incendio a causa degli alimenti surriscaldati.

Gli alimenti non sorvegliati possono surriscaldarsi e prendere fuoco. Sorvegliare sempre il piano di cottura quando è in funzione.

Tenere in considerazione che il tempo di riscaldamento dei piani cottura a induzione è molto più breve rispetto allo stesso tempo dei piani cottura tradizionali.

Accendere il piano cottura.

- Toccare il tasto sensore ①.

Tutti i tasti sensore si accendono.

Se non segue alcuna ulteriore immissione, dopo alcuni secondi il piano cottura si spegne per motivi di sicurezza.

Impostare il livello di potenza

Di serie attivo il rilevamento costante della pentola (v. cap. "Programmazione"). Se il piano cottura è acceso e si posizionano le stoviglie su una zona cottura, la spia della zona cottura inizia a lampeggiare.

- Sistemare le stoviglie sulla zona cottura desiderata.

La spia della zona cottura inizia a lampeggiare.

- Toccare sulla rispettiva scala numerica il tasto sensore abbinato al livello di potenza desiderato.

Sul display della zona cottura il livello di potenza impostato lampeggia per alcuni secondi e poi rimane acceso.

Modificare il livello di potenza

- Per attivare una zona cottura, toccare la rispettiva spia.

La spia della zona cottura inizia a lampeggiare.

- Toccare sulla rispettiva scala numerica il tasto sensore abbinato al livello di potenza desiderato.

Spegnere la zona cottura/il piano cottura

- Per disattivare una zona cottura, toccare la rispettiva spia.

La spia della zona cottura inizia a lampeggiare.

- Toccare il tasto sensore 0 sulla scala numerica.
- Per spegnere il piano cottura e quindi tutte le zone cottura, toccare il tasto sensore ①.

Indicazione calore residuo

Se una zona cottura è calda, dopo averla spenta si accende la spia del calore residuo.

I trattini dell'indicazione di calore residuo si spengono l'uno dopo l'altro mano a mano che le zone cottura si raffreddano. L'ultimo trattino si spegne solo quando la zona cottura può essere toccata senza alcun pericolo di scottarsi.



Pericolo di ustionarsi a causa delle zone cottura molto calde.

Al termine del processo cottura le zone sono molto calde.

Non toccare le zone cottura finché sono accese le spie del calore residuo.

Impostare il livello di potenza - ampliamento area d'impostazione

- Toccare la scala numerica tra i tasti sensore.



Il livello di potenza impostato lampeggia per alcuni secondi e poi rimane acceso. I livelli intermedi vengono visualizzati con un punto accanto alla cifra.

Area di cottura PowerFlex

Le zone cottura PowerFlex si azionano in automatico per creare un'area di cottura PowerFlex quando si appoggiano stoviglie sufficientemente grandi (v. cap. "Panoramica", capoverso "Piano cottura"). Le impostazioni per l'area cottura sono gestite con la scala numerica della zona cottura PowerFlex anteriore o sinistra (a seconda del modello). Le zone cottura PowerFlex si possono accendere insieme o separare anche manualmente.

Disporre le stoviglie sempre centralmente sull'area cottura PowerFlex.

Accendere insieme o separare manualmente le zone cottura PowerFlex.

- Toccare il tasto sensore  o .

Modalità di utilizzo

Dispositivo automatico di inizio cottura

Se il dispositivo automatico di inizio cottura è attivo, la zona cottura riscalda immediatamente a piena potenza per poi commutare sul livello di continuazione della cottura scelto dall'utente. Il tempo di inizio cottura dipende dal livello di continuazione cottura impostato (v. tabella).

Attivare il dispositivo automatico di inizio cottura

- Toccare brevemente la spia della zona cottura desiderata.
- Toccare il tasto sensore del livello di continuazione cottura desiderato finché suona un segnale e sul display delle zone cottura si accende *R*.

Nel corso del tempo di inizio cottura (v. tabella) lampeggia *R* alternato al livello di potenza impostato sul display della zona cottura.

Se nel corso della fase iniziale di cottura si modifica il livello di continuazione cottura, disattivare il dispositivo automatico di inizio cottura.

Disattivare il dispositivo automatico di inizio cottura

- Toccare brevemente la spia della zona cottura desiderata.
 - Toccare il livello di continuazione cottura impostato finché *R* si spegne
- oppure
- impostare un altro livello di potenza.

Livello di continuazione cottura*	Tempo inizio cottura [min. : sec.]
1	ca. 0:15
1.	ca. 0:15
2	ca. 0:15
2.	ca. 0:15
3	ca. 0:25
3.	ca. 0:25
4	ca. 0:50
4.	ca. 0:50
5	ca. 2:00
5.	ca. 5:50
6	ca. 5:50
6.	ca. 2:50
7	ca. 2:50
7.	ca. 2:50
8	ca. 2:50
8.	ca. 2:50
9	—

* I livelli di continuazione cottura con il punto sono disponibili solo nel range ampliato dei livelli di potenza (v. capitolo "Programmazione").

Booster

Le zone cottura sono dotate di Twin-Booster.

Il Booster rafforza la potenza, affinché si possano riscaldare grandi quantità p.es. di acqua per cuocere la pasta. Questo rafforzamento di potenza è attivo per max. 15 minuti.

È possibile utilizzare il Booster con max. due zone cottura contemporanea-mente.

Se si attiva il Booster quando

- non è impostato un livello di potenza, al termine del tempo di azione della modalità Booster o disattivandola prima, il livello di potenza viene ridotto automaticamente a 9;
- è impostato un livello di potenza, al termine del tempo di azione della modalità Booster o disattivandola prima, il livello di potenza viene ridotto automaticamente a quello impostato in precedenza.

Rispettivamente due zone cottura sono collegate affinché possa essere messa a disposizione la potenza per il Booster. Nel corso del funzionamento Booster, alla zona di cottura collegata viene sottratta una parte della potenza. Questo ha i seguenti effetti:

- si disattiva l'inizio cottura.
- Si riduce il livello di potenza.
- Si spegne la zona cottura collegata.

Attivare TwinBooster

Livello 1

- Toccare il tasto sensore della zona cottura desiderata.

- Toccare 1 volte il tasto sensore **B**.

Sul display della zona cottura appare „.

Livello 2

- Toccare il tasto sensore della zona cottura desiderata.

- Toccare 2 volte il tasto sensore **B**.

Sul display della zona cottura appare „„.

Disattivare TwinBooster

- Toccare il tasto sensore della zona cottura desiderata.

La spia della zona cottura inizia a lampeggiare.

- Toccare il tasto sensore **B** finché le spie si spengono o

- Impostare un altro livello di potenza.

Modalità di utilizzo

Tenere in caldo

La funzione tenere in caldo non serve per riscaldare nuovamente pietanze raffreddatesi bensì per tenere in caldo pietanze molto calde subito dopo la preparazione.

La durata massima di Tenere in caldo è di 2 ore.

- Tenere in caldo le pietanze solo nelle stoviglie in cui sono state preparate (pentola/padella). Coprire le stoviglie con un coperchio.
- Mescolare di tanto in tanto alimenti solidi o densi (purè di patate, stufato).
- Già durante il procedimento di cottura gli alimenti perdono sostanze nutritive. Questo fenomeno continua anche quando vengono tenuti in caldo. Più a lungo si tengono in caldo le pietanze, maggiore è la perdita di sostanze nutritive. Rendere il più breve possibile la durata relativa alla modalità per tenere in caldo le pietanze.

Attivazione/disattivazione “Tenere in caldo”

- Toccare brevemente la spia della zona cottura desiderata.

La spia della zona cottura inizia a lampeggiare.

- Toccare il tasto sensore .

Il piano cottura deve essere acceso per poter utilizzare il timer.

È possibile impostare un tempo da 1 minuto (0:01) fino a 9 ore e 59 minuti (9:59).

I tempi fino a 59 minuti vengono immessi in minuti (0:59), i tempi da 60 minuti in ore e minuti. I tempi vengono immessi nella sequenza ore, minuti decimali, minuti in unità. I tempi sono immessi tramite la scala numerica e possono essere adattati con il tasto sensore +.

Esempio:

59 minuti = 0:59, immissione: 5-9

80 minuti = 1:20, immissione: 1-2-0

Dopo l'immissione della prima cifra il display del timer rimane acceso, dopo l'immissione della seconda cifra, la prima cifra salta a sinistra, dopo l'immissione della terza cifra, la prima e la seconda cifra saltano verso sinistra.

Il timer ha due funzioni:

- per impostare una durata breve (△)
- e per spegnere una zona cottura in automatico (⊕)

Le funzioni possono essere utilizzate contemporaneamente. Viene sempre visualizzata la durata più breve e il tasto sensore △ (tempo breve) o ⊕ (spegnimento automatico) lampeggia.

Se si vogliono visualizzare le durate residue che scorrono in sottofondo, toccare il tasto sensore △ o ⊕ della zona cottura desiderata.

Timer

Impostare il timer

- Toccare il tasto sensore △.

Il display timer inizia a lampeggiare.

- Impostare l'ora desiderata.

Modificare il timer

- Toccare il tasto sensore △.
- Impostare l'ora desiderata.

Cancelare il tempo impostato sul timer

- Toccare il tasto sensore △ finché sul display timer compare 0:00.

Timer

Spegnere la zona cottura automaticamente

È possibile impostare una durata al termine della quale la zona cottura si spegne in automatico. La funzione può essere utilizzata contemporaneamente per tutte le zone cottura.

La zona cottura viene spenta automaticamente dalla funzione di spegnimento automatico se la durata programmata va oltre la durata d'esercizio massima consentita (vedi capitolo "Dispositivi di sicurezza", capoverso "Spegnimento di sicurezza").

- Impostare un livello di potenza per la zona cottura desiderata.
- Toccare il tasto sensore ☺ accanto al display della zona cottura interessata.

Il tasto sensore ☺ inizia a lampeggiare.

- Impostare l'ora desiderata.

Il tasto sensore ☺ inizia a lampeggiare.

Se sono programmati più tempi di spegnimento, viene visualizzata la durata residua più breve e il rispettivo tasto sensore ☺ lampeggia. Gli altri tasti sensore ☺ rimangono accesi.

- Se si vogliono visualizzare le durate residue che scorrono in sottofondo, toccare il tasto sensore ☺ della zona cottura desiderata.

Modificare il tempo di spegnimento

- Toccare il tasto sensore ☺ della zona cottura desiderata.
- Impostare l'ora desiderata.

Cancellare il tempo di spegnimento

- Toccare il tasto sensore ☺ della zona cottura desiderata fino a quando sul display timer appare 0:00

oppure

- impostare 0:00 tramite la scala numerica.

Stop & Go

Con l'attivazione di Stop&Go il livello di potenza di tutte le zone cottura accese si riduce a 1.

I livelli di potenza delle zone cottura e l'impostazione del timer non possono essere modificati; è possibile solo spegnere il piano cottura. Tempo breve, tempi di spegnimento, tempi Booster e tempi per inizio cottura continuano a scorrere.

Dopo la disattivazione la temperatura delle zone cottura viene riportata automaticamente alla gradazione impostata inizialmente.

Se la funzione non viene disattivata entro 1 ora, il piano cottura si spegne.

Attivazione/disattivazione

- Toccare il tasto sensore II/▶.

Utilizzare questa funzione per pulire rapidamente i comandi oppure in caso di rischio di trabocco.

Recall

Se nel corso del funzionamento il piano cottura è stato erroneamente spento, con questa funzione è possibile ripristinare tutte le impostazioni. Il piano cottura deve essere riacceso 10 secondi dopo lo spegnimento.

- Riaccendere l'apparecchio.
- Subito dopo lo spegnimento toccare uno dei tasti sensore lampeggianti delle zone cottura.

Funzioni supplementari

Modalità demo

Questa funzione consente di presentare ai rivenditori specializzati il piano cottura senza riscaldamento.

Attivare/disattivare la modalità demo

- Accendere il piano cottura.
- Su una scala numerica toccare contemporaneamente i tasti sensore 0 e 2 per 6 secondi.

Sul display del timer lampeggia per alcuni secondi *dE* alternato a *On* (modalità demo attivata) o *OFF* (modalità demo disattivata).

Visualizzare i dati del piano cottura

Visualizzare la denominazione del modello e la versione del software del piano cottura. Sulle zone cottura non ci devono essere stoviglie.

Denominazione modello/ numero di serie

- Accendere il piano cottura.
- Sulla scala numerica toccare contemporaneamente i tasti sensore 0 e 4 per 6 secondi.

Sul display del timer compaiono cifre in sequenza, separate da un trattino.

Esempio: *12 34* (denominazione modello KM 1234) – *1 23 45 67 89* (numero di serie)

Versione del software

- Accendere il piano cottura.
- Sulla scala numerica toccare contemporaneamente i tasti sensore 0 e 3 per 6 secondi.

Sul display timer compaiono 3 cifre:

esempio: *1.23* = versione software 123.

Blocco accensione/Blocco comandi

L'apparecchio è dotato di un blocco accensione e un blocco comandi. In questo modo non possono essere inavvertitamente accesi né il piano né le zone cottura; inoltre non è nemmeno possibile modificare le impostazioni.

Il **blocco accensione** si attiva quando il piano cottura è spento. Quando il blocco accensione è attivo non è possibile accendere il piano cottura né impostare il timer. Un timer impostato continua a scorrere. Il piano cottura è programmato in modo che il blocco accensione debba essere attivato manualmente. La programmazione può essere impostata in modo che il blocco accensione si attivi automaticamente 5 minuti dopo lo spegnimento del piano cottura (v. cap. "Programmazione").

Il **blocco** è attivo quando il piano cottura è acceso. Quando il blocco è attivo, i comandi del piano cottura sono operativi solo parzialmente:

- è possibile spegnere le zone cottura e l'intero piano.
- È possibile modificare un timer impostato.

Se quando il blocco accensione e il blocco comandi sono attivi si tocca un tasto sensore che non è consentito attivare, sul display del timer compare per alcuni secondi *LOL* e suona un segnale acustico.

Attivare il blocco accensione

- Toccare il tasto sensore ① per 6 secondi.

I secondi scorrono a ritroso sul display timer. Al termine sul display timer compare *LOL*. Il blocco accensione è attivato.

Disattivare il blocco accensione

- Toccare il tasto sensore ① per 6 secondi.

Sul display timer compare brevemente *LOL*, poi i secondi scorrono a ritroso. Al termine il blocco accensione è disattivato.

Dispositivi di sicurezza

Attivare il blocco comandi

- Toccare e tenere premuto il tasto sensore +.
- Toccare il tasto sensore II/▶ e tenere premuta la combinazione di tasti per 6 secondi.

I secondi scorrono a ritroso sul display timer. Al termine sul display timer compare *LDC*. Il blocco è attivato.

Disattivare il blocco comandi

- Toccare e tenere premuto il tasto sensore +.
- Toccare il tasto sensore II/▶ e tenere premuta la combinazione di tasti per 6 secondi.

Sul display timer compare brevemente *LDC*, poi i secondi scorrono a ritroso. Al termine il blocco è disattivato.

Spegnimento di sicurezza

Pannello comandi coperto

Se uno o più tasti sensore rimangono coperti per più di 10 secondi, p.es. per contatto, a causa del trabocco delle pietanze o di oggetti appoggiati, il piano cottura si spegne automaticamente. Sul display del timer compare per alcuni secondi *F*. Se è interessato il tasto sensore ①, *F* si accende finché gli oggetti o lo sporco vengono rimossi.

Se gli oggetti o lo sporco vengono eliminati, si spegne *F* e il piano cottura è di nuovo pronto per il funzionamento.

La durata di funzionamento è troppo lunga

Lo spegnimento di sicurezza scatta in automatico se la zona cottura viene riscaldata per un periodo straordinariamente lungo. Questo lasso di tempo dipende dal livello di potenza selezionato. Se viene superato, la zona cottura si spegne e la spia di calore residuo si accende. Se si spegne e si accende, la zona cottura è di nuovo pronta per funzionare.

L'apparecchio è programmato di serie sul livello di sicurezza 0. In caso di necessità è possibile impostare un livello di sicurezza con una durata di funzionamento massima più breve (v. tabella).

Livello di potenza*	Durata massima di funzionamento [h:min]		
	Livello di sicurezza		
	0**	1	2
1	10:00	8:00	5:00
1.	10:00	7:00	4:00
2/2.	5:00	4:00	3:00
3/3.	5:00	3:30	2:00
4/4.	4:00	2:00	1:30
5/5.	4:00	1:30	1:00
6/6.	4:00	1:00	0:30
7/7.	4:00	0:42	0:24
8	4:00	0:30	0:20
8.	4:00	0:30	0:18
9	1:00	0:24	0:10

* I livelli di potenza con il punto sono disponibili solo con un range ampliato dei livelli di potenza (v. cap. "Aree di impostazione").

** Impostazione di serie

Dispositivi di sicurezza

Dispositivo antisurriscaldamento

Tutte le bobine di induzione e il dissipatore di calore dell'elettronica sono rispettivamente dotati di un dispositivo antisurriscaldamento. Prima che le bobine di induzione e/o il dissipatore di calore possano surriscaldarsi, il dispositivo antisurriscaldamento fa scattare una delle seguenti misure di protezione:

Bobine a induzione

- Si interrompe la funzione Booster attiva.
- Si riduce il livello di potenza impostato.
- La zona cottura si spegne in automatico. Sul display del timer lampeggia *Err* alternato a *044*.

È possibile rimettere in funzione la zona cottura quando la segnalazione di guasto si spegne.

Dissipatore di calore

- Si interrompe la funzione Booster attiva.
- Si riduce il livello di potenza impostato.
- Le zone cottura si spengono in automatico.

Solo quando il dissipatore si è sufficientemente raffreddato è possibile rimettere in funzione le relative zone cottura.

Nei seguenti casi può scattare la protezione antisurriscaldamento:

- si riscaldano stoviglie senza contenuto;
- si riscaldano olio o burro a potenza elevata;
- la parte inferiore del piano cottura non è aerata a sufficienza;
- una zona cottura molto calda viene riaccesa dopo un'interruzione di corrente.

Se il dispositivo di antisurriscaldamento scatta di nuovo anche dopo aver eliminato le cause, rivolgersi all'assistenza tecnica.

È possibile adattare la programmazione del piano cottura alle proprie esigenze. Si possono modificare diverse impostazioni in sequenza.

Dopo aver attivato la programmazione compare il tasto sensore + e sul display timer *PŁ*. Dopo alcuni secondi lampeggiano sul display del timer alternandosi *P:01* (programma 01) e *Ł:01* (codice).

Modificare la programmazione

Visualizzare la programmazione

- Toccare con il **piano cottura spento contemporaneamente** i tasti sensore ① e **II/▶** finché appaiono il tasto sensore + e sul display timer *PŁ*.

Impostare un programma

- Mentre è visualizzato il programma (p.es. *P:01*) toccare il tasto sensore + finché il numero programma desiderato appare sul display.

Impostare il codice

- Mentre è visualizzato il codice (p.es. *Ł:01*) toccare il tasto sensore + finché il numero codice desiderato appare sul display.

Salvare le impostazioni

- Mentre viene visualizzato il programma (p.es. *P:01*) toccare il tasto sensore ① finché le spie si sono spente.

Non memorizzare le impostazioni

- Toccare il tasto sensore **II/▶** finché le spie sono spente.

Programmazione

Programma ¹⁾		Codice ²⁾	Impostazioni
P:01	Modalità demo	C:00	Modalità demo non attiva
		C:01	Modalità demo attiva ³⁾
P:02	Power Management (regolazione automatica) ⁴⁾	C:00	off
		C:01	3680 Watt
		C:02	3000 Watt
		C:03	2000 Watt
		C:04	1000 Watt
P:03	Impostazione di serie	C:00	Non ripristinare le impostazioni di serie
		C:01	Ripristinare le impostazioni di serie
P:04	Numero dei livelli di potenza	C:00	9 livelli potenza
		C:01	17 livelli di potenza ⁵⁾
P:06	Segnale di conferma quando si tocca un tasto sensore	C:00	off ⁶⁾
		C:01	basso
		C:02	medio
		C:03	forte
P:07	Segnale acustico timer	C:00	off ⁶⁾
		C:01	basso
		C:02	medio
		C:03	forte
P:08	Blocco accensione	C:00	Solo attivazione manuale del blocco accensione
		C:01	Attivazione automatica del blocco accensione
P:09	Massima durata di funzionamento	C:00	Livello di sicurezza 0
		C:01	Livello di sicurezza 1
		C:02	Livello di sicurezza 2

Programma ¹⁾		Codice ²⁾	Impostazioni
P:10	Connessione WLAN	C:00	non attiva/disattivata
		C:01	attiva senza configurazione
		C:02	attiva e configurata
		C:03	Connessione possibile tramite Push Button WPS
		C:04	WLAN viene resettata su default (C:00)
		C:05	Connessione WLAN diretta di piano cottura e cappa aspirante senza APP (Con@ctivity 3.0)
P:12	Velocità di reazione dei tasti sensore	C:00	lenta
		C:01	normale
		C:02	rapida
P:15	Rilevamento pentola costante	C:00	non attivo
		C:01	attivo

¹⁾ I programmi non riportati non sono associati.

²⁾ Il codice impostato di serie è in grassetto.

³⁾ Dopo aver acceso il piano cottura per alcuni secondi sul display del timer appare *dE*.

⁴⁾ La potenza totale del piano cottura può essere modificata per corrispondere alle esigenze del fornitore locale di energia elettrica.

⁵⁾ Nel testo e nelle tabelle i livelli di potenza ampliati sono visualizzati con un punto dietro la cifra per una migliore comprensione.

⁶⁾ Il segnale di conferma del tasto sensore on/off non si spegne.

Indicazioni per organismi di controllo

Pietanze test secondo EN 60350-2

Di serie sono impostati 9 livelli di potenza.

Per la verifica secondo la norma impostare i livelli di potenza ampliati (v. capitolo “Programmazione”).

Pietanza test	Ø Fondo stoviglie di cottura (mm)	Coperchio	Preriscaldamento	Cuocere
			Livello potenza	
Riscaldare olio	150	no	–	1–2
Crêpes	180 (fondo a strati)	no	9	5.–7.
Friggere patatine fritte surgelate	in base alla norma	no	9	9



Pericolo di ustionarsi a causa delle zone cottura molto calde.

Al termine del processo di cottura le zone sono molto calde.

Spegnere il piano cottura.

Far raffreddare le zone cottura prima di pulire il piano.



Danni materiali a causa dell'umidità penetrata.

Il vapore di un apparecchio a vapore potrebbe infatti giungere alle parti sotto tensione e causare un corto circuito.

Per pulire il piano cottura non utilizzare mai un apparecchio a vapore.

Tutte le superfici si possono decolorare o modificare se si utilizzano prodotti non adatti. Tutte le superfici si graffiano facilmente.

Rimuovere subito i residui dei prodotti.

Non utilizzare prodotti abrasivi o aggressivi.

- Pulire il piano cottura dopo ogni uso.
- Asciugare il piano cottura al termine di ogni operazione di pulizia per evitare che vi si depositi del calcare.


Prodotti non adatti

Per evitare di danneggiare le superfici non usare:

- detersivo per i piatti
- prodotti contenenti soda, componenti alcaline, ammoniaca, acidi o cloro
- prodotti anticalcare
- prodotti per eliminare macchie e ruggine
- detersivi abrasivi, ad es. polveri o latte abrasivi, pietre di pulizia (cleaning stone)
- detersivi contenenti solventi
- detersivi per lavastoviglie
- spray per grill e forno
- detersivi per vetro
- spazzole e spugne abrasive (ad es. pagliette) o spugne usate che ancora contengono residui di detersivi abrasivi
- gomme cancella-sporco

Pulizia e manutenzione

Pulire la superficie in vetroceramica

 Danni causati da oggetti appuntiti.

Il nastro di tenuta tra piano cottura e piano di lavoro può essere danneggiato.

Il nastro di tenuta tra vetroceramica e cornice può essere danneggiato.

Per la pulizia non utilizzare oggetti appuntiti.

Con il detersivo per i piatti non si riescono a eliminare tutti i residui e le incrostazioni. Si crea una pellicola invisibile, che decolora la vetroceramica. Queste decolorazioni non si rimuovono più.


Pulire la superficie in vetroceramica con regolarità con un prodotto apposito.

- Eliminare lo sporco più grosso con un panno umido; per macchie di sporco più ostinato utilizzare l'apposito raschietto.
- Pulire infine accuratamente la superficie in vetroceramica con lo speciale detersivo per vetroceramica e acciaio inossidabile Miele (v. cap. "Accessori su richiesta", capoverso "Prodotti per la pulizia") o con un prodotto per la vetroceramica in commercio e con carta cucina oppure un panno pulito. Il prodotto non deve essere usato se la superficie in vetroceramica è ancora calda in quanto potrebbe causare macchie. Osservare le indicazioni del produttore del prodotto detersivo.

- Eliminare i residui dei prodotti di pulizia con un panno umido, quindi asciugare la superficie in vetroceramica.

Nei successivi procedimenti di cottura, i residui dei prodotti di pulizia potrebbero fissarsi sulla vetroceramica e danneggiarla. Rimuovere accuratamente tutti i residui di detersivo.

- **Macchie** dovute a residui calcarei, acqua e residui di alluminio (macchie con riflessi metallici) possono essere eliminate usando il prodotto specifico per vetroceramica e acciaio inossidabile.

 Pericolo di ustionarsi a causa delle zone cottura molto calde.


Nel corso del processo di cottura le zone sono molto calde.

Indossare i guanti da cucina prima di rimuovere dalla vetroceramica calda residui di zucchero, plastica o carta stagnola con l'apposito raschietto.

- Spegnerne immediatamente il piano cottura se **zucchero, plastica o carta stagnola** dovessero finirvi sopra mentre è ancora caldo.
- Eliminare **immediatamente** e con cura queste sostanze con un raschietto.
- Pulire la la superficie in vetroceramica una volta raffreddatasi come descritto sopra.

La maggior parte dei guasti che si verificano durante l'uso quotidiano dell'apparecchio può essere eliminata personalmente, senza difficoltà. In molti casi è possibile risparmiare tempo e costi senza doversi necessariamente rivolgere all'assistenza tecnica.

Le tabelle che seguono sono un aiuto per individuare e possibilmente eliminare le cause dei guasti.

Problema	Causa e rimedio
<p>Il piano cottura o le zone cottura non si accendono.</p>	<p>Il piano cottura non è allacciato alla corrente elettrica.</p> <ul style="list-style-type: none"> ■ Verificare se è scattato l'interruttore principale dell'impianto elettrico. Eventualmente contattare un elettricista qualificato o il servizio di assistenza tecnica Miele (protezione minima: v. targhetta dati). <p>Può essersi verificato un guasto tecnico.</p> <ul style="list-style-type: none"> ■ Per ca. 1 minuto staccare l'apparecchio dalla rete elettrica, per cui <ul style="list-style-type: none"> – disinserire l'interruttore del rispettivo fusibile o svitare completamente il fusibile o – disinserire l'interruttore automatico differenziale (salvavita). ■ Se dopo il reinserimento dell'interruttore del fusibile o dell'interruttore automatico differenziale l'apparecchio non dovesse ancora mettersi in funzione, richiedere l'intervento di un elettricista o del servizio di assistenza tecnica Miele.
<p>Quando si mette in funzione il nuovo piano cottura si generano odori e vapori.</p>	<p>I componenti in metallo sono stati trattati con un apposito prodotto protettivo. Quando il piano cottura viene messo in funzione per la prima volta, si generano cattivi odori ed eventualmente anche fumo. Anche il materiale delle bobine a induzione causa cattivi odori nelle prime ore di funzionamento. Con ogni ulteriore uso l'odore si attenua finché sparisce del tutto. Odori ed eventuali fumi non sono sintomatici di un allacciamento errato e danni all'apparecchio e non sono dannosi per la salute.</p>
<p>Sul display di una zona cottura lampeggia il simbolo  alternato al livello di potenza impostato o R.</p>	<p>Stoviglie non adatte o non presenti sulla zona cottura.</p> <ul style="list-style-type: none"> ■ Utilizzare stoviglie adatte (v. cap. "Induzione", par. "Stoviglie adatte").

Cosa fare se...

Problema	Causa e rimedio
Dopo aver acceso il piano cottura o aver premuto un tasto sensore, per alcuni secondi sul display del timer appare <i>LDC</i> .	Blocco accensione o blocco comandi attivato. <ul style="list-style-type: none"> ■ Disattivare il blocco accensione o blocco comandi (v. cap. "Dispositivi di sicurezza", capoverso "Blocco accensione/Blocco comandi").
Sul display del timer lampeggia <i>F</i> e il piano cottura si spegne in automatico.	Uno o più tasti sensore sono coperti, p.es. per contatto, pietanze traboccate o oggetti appoggiati. <ul style="list-style-type: none"> ■ Eliminare lo sporco o gli oggetti (v. capitolo "Dispositivi di sicurezza", capoverso "Spegnimento di sicurezza").
Dopo aver acceso il piano cottura per alcuni secondi sul display del timer appare <i>dE</i> . Le zone cottura non diventano calde.	L'apparecchio è in modalità demo. <ul style="list-style-type: none"> ■ Toccare contemporaneamente i tasti sensore <i>D</i> e <i>Z</i> finché sul display del timer lampeggia <i>dE</i> alternato a <i>OFF</i>.
La zona cottura si spegne automaticamente.	La durata di funzionamento era troppo lunga. <ul style="list-style-type: none"> ■ Accendere nuovamente la zona cottura (v. capitolo "Dispositivi di sicurezza", capoverso "Spegnimento di sicurezza").
Una zona cottura o l'intero apparecchio si spegne automaticamente.	È scattato il dispositivo di antisurriscaldamento. <ul style="list-style-type: none"> ■ Vedi capitolo "Dispositivi di sicurezza", capoverso "Dispositivo antisurriscaldamento".
Il livello Booster viene interrotto automaticamente in anticipo.	È scattato il dispositivo di antisurriscaldamento. <ul style="list-style-type: none"> ■ Vedi capitolo "Dispositivi di sicurezza", capoverso "Dispositivo antisurriscaldamento".
La zona cottura non funziona come sempre con il livello di potenza impostato.	È scattato il dispositivo di antisurriscaldamento. <ul style="list-style-type: none"> ■ Vedi capitolo "Dispositivi di sicurezza", capoverso "Dispositivo antisurriscaldamento".
Il livello di potenza 9 viene ridotto automaticamente se anche per la zona cottura collegata si imposta il livello di potenza 9.	Per il funzionamento contemporaneo al livello di potenza 9 si supererebbe la potenza complessiva possibile. <ul style="list-style-type: none"> ■ Usare un'altra zona cottura.

Problema	Causa e rimedio
<p>Con il dispositivo automatico di inizio cottura attivato il contenuto delle stoviglie non si cuoce.</p>	<p>Si riscaldano grandi quantità di alimenti.</p> <ul style="list-style-type: none"> ■ Selezionare il livello di potenza più alto e abbassare poi manualmente la temperatura. <hr/> <p>Le stoviglie conducono male il calore.</p> <ul style="list-style-type: none"> ■ Usare un recipiente di cottura diverso che conduca meglio il calore.
<p>Dopo aver spento il piano cottura si sente un rumore.</p>	<p>La ventola funziona finché il piano cottura si raffredda e poi si spegne automaticamente.</p>
<p>I tasti sensore reagiscono in modo eccessivamente sensibile oppure non reagiscono.</p>	<p>La sensibilità dei tasti sensore si è modificata.</p> <ul style="list-style-type: none"> ■ Accertarsi innanzitutto che il piano cottura non venga raggiunto da luce diretta (artificiale o naturale che sia) e che l'area che circonda il piano cottura non sia troppo buia. ■ Togliere le stoviglie eventualmente presenti sul piano cottura e rimuovere eventuali residui. Accertarsi che l'intero piano cottura e i tasti sensore non siano coperti. ■ Staccare l'apparecchio dalla rete elettrica per circa 1 minuto. ■ Se dopo aver ripristinato l'alimentazione elettrica il problema persiste, contattare il servizio di assistenza tecnica.

Cosa fare se...

Problema	Causa e rimedio
Sul display del timer lampeggia <i>Err</i> alternato a delle cifre.	<i>Err044</i> È scattato il dispositivo di antisurriscaldamento. ■ V. cap. “Dispositivi di sicurezza”, par. “Dispositivo antisurriscaldamento”.
	<i>Err047, Err048 o Err049</i> La ventola è bloccata o difettosa. ■ Controllare se la ventola è bloccata da un oggetto. ■ Rimuovere l'oggetto. ■ Se la segnalazione di guasto riappare, rivolgersi all'assistenza tecnica autorizzata.
	<i>Err</i> e altre cifre Si è verificato un guasto all'elettronica. ■ Staccare l'apparecchio dalla rete elettrica per circa 1 minuto. ■ Se dopo aver ripristinato l'alimentazione elettrica il problema persiste, contattare il servizio di assistenza tecnica.

Miele offre un vasto assortimento di accessori e prodotti per la pulizia e la manutenzione adatti all'elettrodomestico in dotazione.

Questi prodotti possono essere facilmente ordinati tramite internet al sito <https://shop.miele.it>.

In alternativa sono reperibili presso il servizio di assistenza tecnica autorizzato Miele o presso il proprio rivenditore Miele di fiducia.

Stoviglie

Miele offre una vasta scelta di stoviglie. Queste ultime sono state ideate appositamente per gli elettrodomestici Miele. Informazioni dettagliate sui singoli prodotti si trovano sul sito internet Miele.

- Pentole di diverse misure
- Casseruola sauteuse con coperchio
- Padella con rivestimento antiaderente
- Wok
- Casseruole

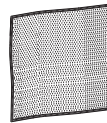
Prodotti per la pulizia

Detergente per vetroceramica e acciaio inossidabile 250 ml



Elimina sporco ostinato, macchie di calcare e residui di alluminio.

Panno in microfibra



Per rimuovere impronte e sporco lieve.

Assistenza tecnica

Contatti in caso di guasto

In caso di guasti che non si è in grado di risolvere da soli, contattare il negozio specializzato Miele o il servizio di assistenza tecnica Miele.

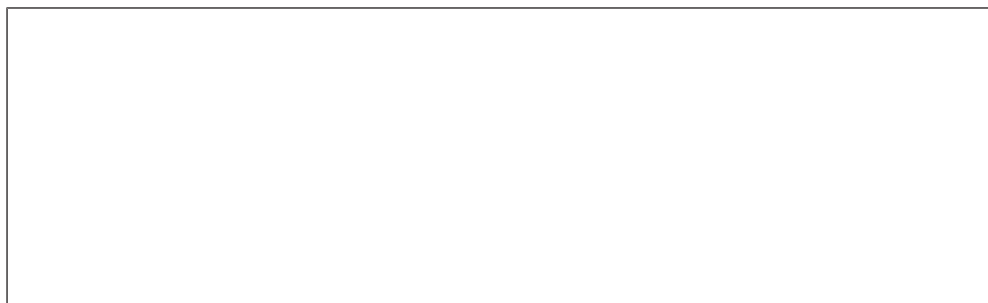
È possibile visualizzare i contenuti online dell'assistenza tecnica sotto www.miele.it/elettrodomestico/service-21.htm.

I contatti dell'assistenza tecnica Miele si trovano in fondo alle presenti istruzioni.

L'assistenza tecnica necessita dell'identificativo del modello del fornitore e del numero di fabbricazione (fabbr./SN/n.). Questi dati possono essere rilevati dalla targhetta dati.

Targhetta dati

Incollare qui l'allegata targhetta dati. Accertarsi che il modello corrisponda ai dati riportati sul retro di questo documento.



Garanzia

La durata della garanzia prevista dalla legislazione vigente è di 2 anni.

Ulteriori informazioni si trovano nelle condizioni di garanzia allegate.

Istruzioni di sicurezza per il montaggio



Danni causati da montaggio errato.

Un montaggio errato può danneggiare il piano cottura.

Far montare il piano cottura solo da personale qualificato.



Pericolo di scossa elettrica a causa della tensione di rete.

Un allacciamento non corretto alla rete elettrica può causare un corto circuito.

Far allacciare il piano cottura alla rete elettrica solo da un elettricista qualificato.



Danni causati da oggetti caduti.

Quando si montano i mobili pensile o una cappa aspirante è possibile danneggiare il piano cottura.

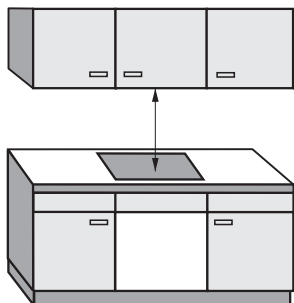
Montare quindi il piano cottura solo dopo il montaggio dei mobili pensile e della cappa aspirante.

- ▶ Le impiallaccature del piano di lavoro devono essere applicate con collante termoresistente (100 °C) affinché non possano staccarsi oppure deformarsi. I profili terminali a muro devono essere termoresistenti.
- ▶ L'apparecchio non deve essere montato su frigoriferi o congelatori, lavastoviglie, lavatrici e asciugabiancheria.
- ▶ Questo piano cottura può essere montato solo su cucine elettriche e forni dotati di un sistema di raffreddamento delle fucine.
- ▶ Accertarsi che a incasso ultimato il cavo di alimentazione elettrica del piano cottura non si possa toccare.
- ▶ Dopo il montaggio il cavo di alimentazione non deve essere a contatto con parti mobili degli elementi della cucina (p.es. un cassetto) e non deve essere esposto a sollecitazioni meccaniche.
- ▶ Rispettare le distanze di sicurezza riportate alle pagine seguenti.

Installazione

Distanze di sicurezza

Distanza di sicurezza sopra il piano cottura



Tra il piano cottura e una cappa aspirante posta al di sopra dell'apparecchio è necessario mantenere la distanza di sicurezza indicata dalla casa produttrice.

Se sopra l'apparecchio fossero installati materiali facilmente infiammabili (p.es. una mensola) occorre mantenere una distanza di sicurezza di min. 600 mm.

Se sotto una cappa aspirante sono montati più apparecchi, per i quali sono indicate differenti distanze di sicurezza, rispettare la distanza maggiore.

Distanza di sicurezza verso i lati / la parete posteriore

Il piano cottura deve essere incassato preferibilmente lasciando molto spazio a destra e a sinistra.

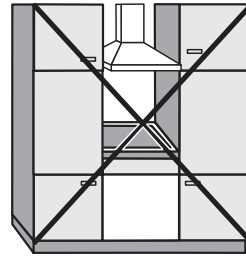
Sul retro del piano cottura deve essere rispettata la distanza minima indicata in basso ① rispetto a una parete di un mobile o di una parete alti,

Su un lato del piano cottura (a destra o a sinistra) deve essere rispettata la distanza minima indicata in basso ②, ③ rispetto a una parete o a un mobile alti, mentre sul lato opposto una distanza minima di 300 mm.

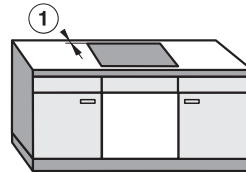
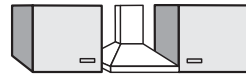
① Distanza minima **dietro** l'intaglio del piano di lavoro fino al bordo posteriore del piano di lavoro: 50 mm.

② Distanza minima **a destra** dell'intaglio del piano di lavoro verso un mobile adiacente (p.es. mobile a colonna) o una parete dell'ambiente: 50 mm.

③ Distanza minima **a sinistra** dell'intaglio del piano di lavoro verso un mobile adiacente (p.es. mobile a colonna) o una parete dell'ambiente: 50 mm.



non consentito



consigliato



non consigliato



non consigliato

Installazione

Distanza minima sotto il piano cottura

Per garantire la corretta aerazione del piano cottura, sotto il piano è necessario mantenere una distanza minima dal forno, da un piano intermedio o un cassetto.

La distanza minima tra il bordo inferiore del piano cottura fino

- al bordo superiore di un forno: 15 mm
- al bordo superiore di un ripiano intermedio: 15 mm
- al bordo superiore del cassetto: 5 mm
- alla base del cassetto: 75 mm

Ripiano intermedio

Il montaggio di un ripiano intermedio sotto un piano cottura non è necessario ma è consentito.

Per la **posa del cavo di alimentazione elettrica**, sul retro tra il mobile e il ripiano intermedio è necessaria una fessura d'aria di 10 mm.

Per migliorare l'**aerazione** del piano cottura, tra il mobile e il ripiano intermedio si consiglia una fessura d'aria di 20 mm.

Distanza di sicurezza dal rivestimento della nicchia

Se si applica un rivestimento sulla nicchia occorre rispettare una distanza minima tra l'intaglio del piano di lavoro e il rivestimento poiché le temperature elevate possono modificare o danneggiare i materiali.

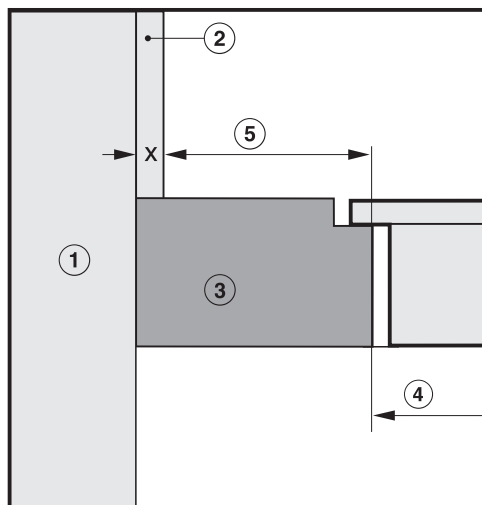
Se il rivestimento è in materiale infiammabile (p.es. legno) la distanza minima ⑤ tra intaglio del piano di lavoro e rivestimento deve essere di 50 mm.

Se il rivestimento è in materiale non infiammabile (p.es. metallo, pietra naturale, piastrelle in ceramica) la distanza minima ⑤ tra intaglio del piano di lavoro e rivestimento deve essere di 50 mm meno lo spessore del rivestimento.

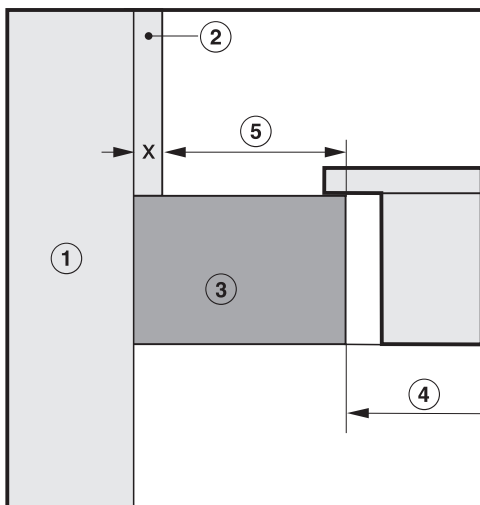
Esempio: spessore del rivestimento della nicchia 15 mm

50 mm - 15 mm = distanza minima 35 mm

Piani cottura a filo



Piani cottura con cornice/sfaccettati



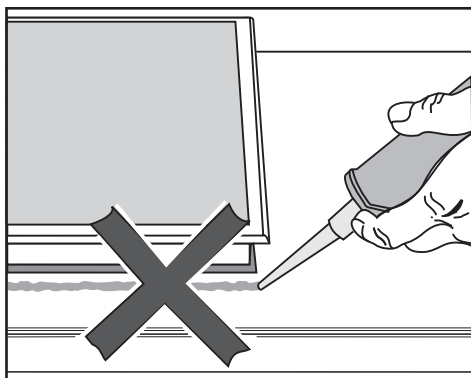
- ① Muro
- ② Rivestimento nicchia misura x = spessore del rivestimento nicchia
- ③ Piano di lavoro
- ④ Intaglio nel piano di lavoro
- ⑤ Distanza minima per materiali
infiammabili 50 mm,
non infiammabili 50 mm - misura x


Installazione

Indicazioni relative al montaggio

Incasso rialzato

Guarnizione tra piano cottura e piano di lavoro



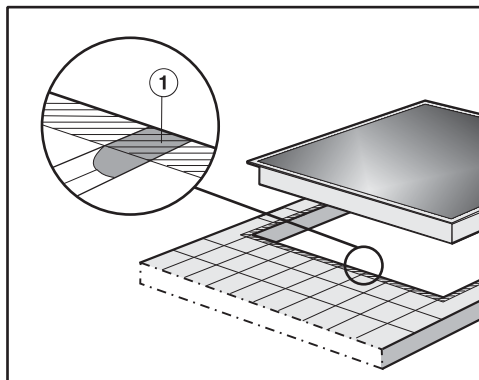
 Danni causati da montaggio errato.

Piano cottura e piano di lavoro possono danneggiarsi in caso di smontaggio del piano, se viene applicato del materiale isolante per le fessure.

Non utilizzare guarnizioni per le fughe tra il piano cottura e il piano di lavoro.

La guarnizione sotto il bordo del piano cottura garantisce la sufficiente tenuta al piano di lavoro.

Piano di lavoro in piastrelle



Le fessure ① e l'area tratteggiata sotto la superficie d'appoggio del piano cottura devono essere lisce e perfettamente in piano affinché il piano poggi uniformemente e la guarnizione applicata sotto il bordo della parte superiore dell'apparecchio possa garantire una tenuta sufficiente verso il piano di lavoro.

Incasso a filo

Un incasso a filo è possibile solo nei piani di lavoro in pietra naturale (granito, marmo), legno massello e piastrellati. I piani cottura contrassegnati con un rispettivo avviso sono adatti anche per l'incasso nei piani di lavoro in vetro. Per piani di lavoro in altri materiali, rivolgersi al produttore per verificare se sono adatti all'incasso di un piano cottura a filo.

La larghezza interna del mobile deve essere almeno pari alla larghezza interna dell'intaglio nel piano di lavoro (v. cap. "Installazione", par. "Misure di incasso - a filo") in modo che, una volta incassato, il piano cottura sia liberamente accessibile da sotto e che la scatola inferiore possa essere rimossa per la manutenzione. Se il piano cottura non è liberamente accessibile dal basso dopo l'incasso, occorre rimuovere la guarnizione dalle fessure affinché il piano cottura possa essere smontato.

Piani di lavoro in pietra naturale

Il piano cottura viene inserito direttamente nell'intaglio fresato.

Legno massello, piani di lavoro piastrellati, piani di lavoro in vetro

Il piano cottura viene fissato nell'intaglio con listelli in legno. Questi listelli devono essere messi a disposizione da parte del committente e non fanno parte della fornitura di serie.

Nastro di guarnizione

Se il piano cottura in caso di intervento dell'assistenza tecnica viene smontato, è possibile che il nastro di guarnizione sotto il bordo del piano cottura si danneggi.

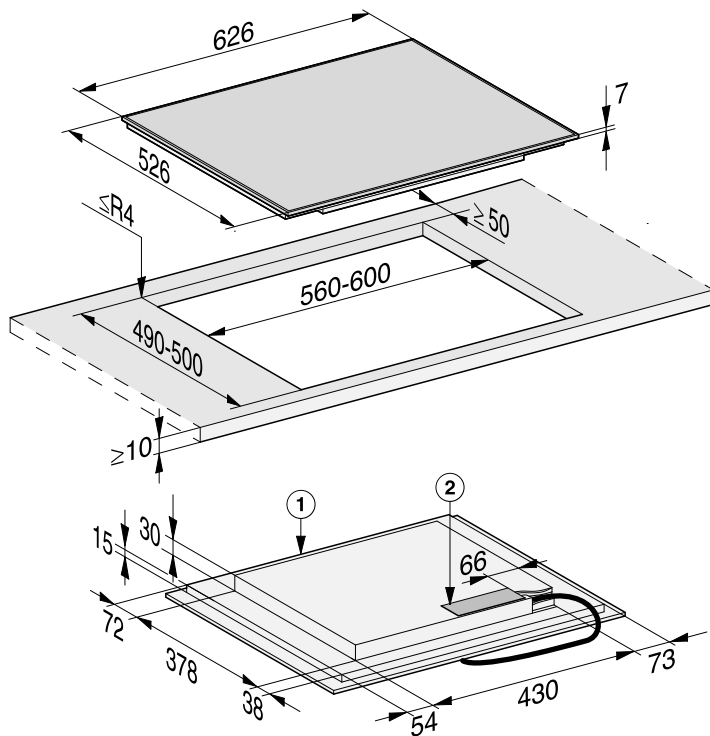
Sostituire il nastro di guarnizione sempre prima di incassare nuovamente l'elettrodomestico.

Installazione

Misure d'incasso - rialzato

Tutte le misure sono indicate in mm.

KM 7464 FR

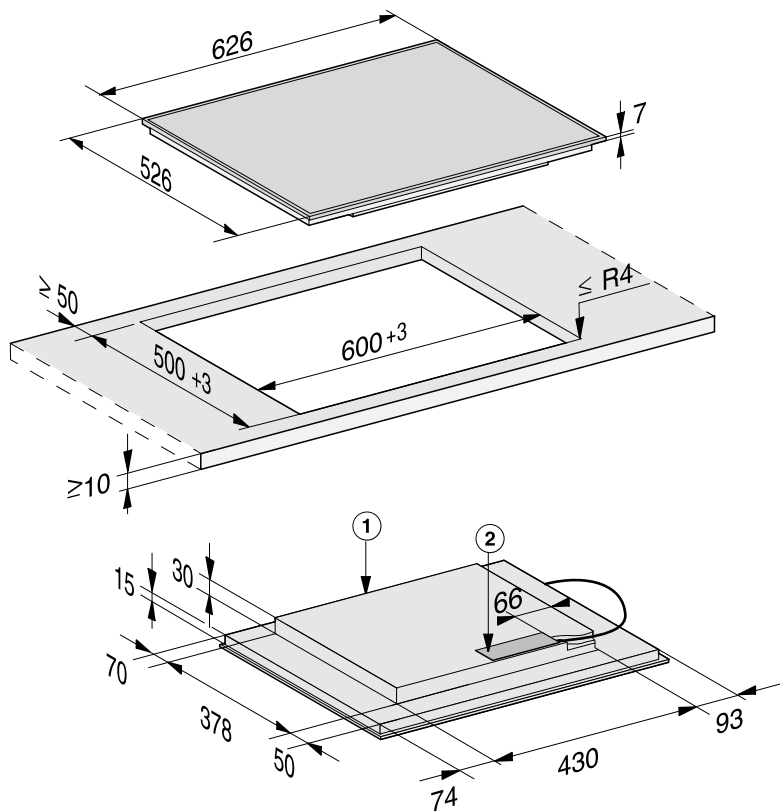


① Parte anteriore

② Scatola di connessione alla rete

Cavo di alimentazione (L = 1440 mm) fornito a parte

KM 7465 FR



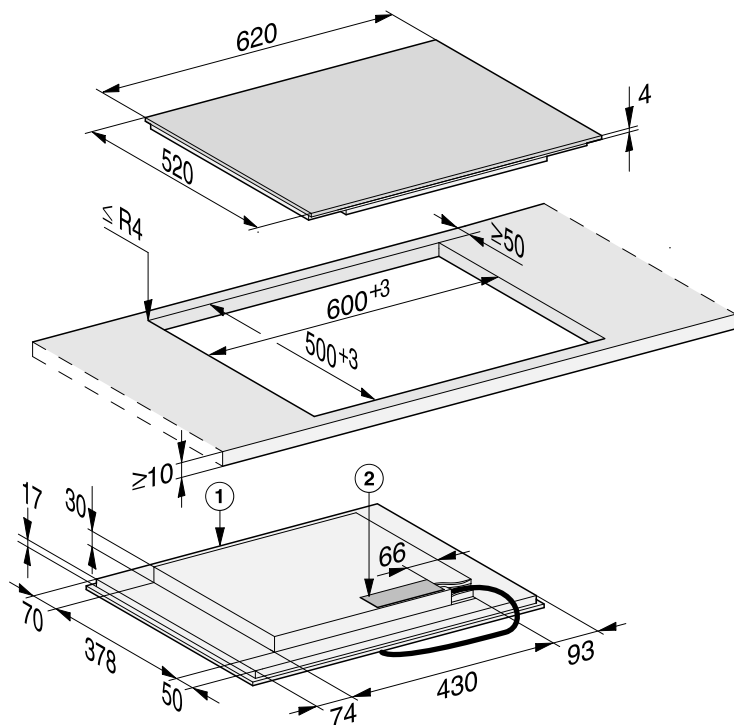
① Parte anteriore

② Scatola di connessione alla rete

Cavo di alimentazione (L = 1440 mm) fornito a parte

Installazione

KM 7464 FL, KM 7465 FL

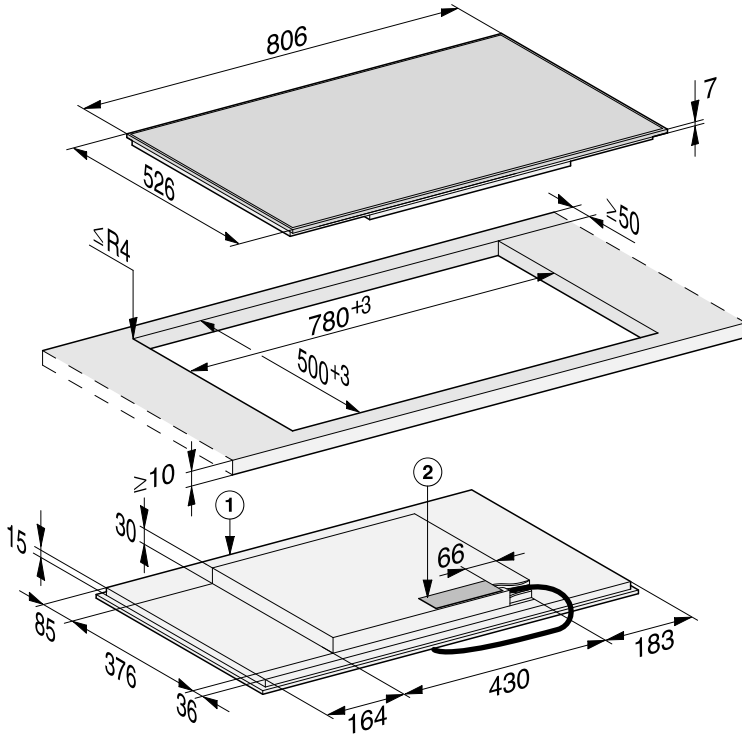


① Parte anteriore

② Scatola di connessione alla rete

Cavo di alimentazione (L = 1440 mm) fornito a parte

KM 7474 FR

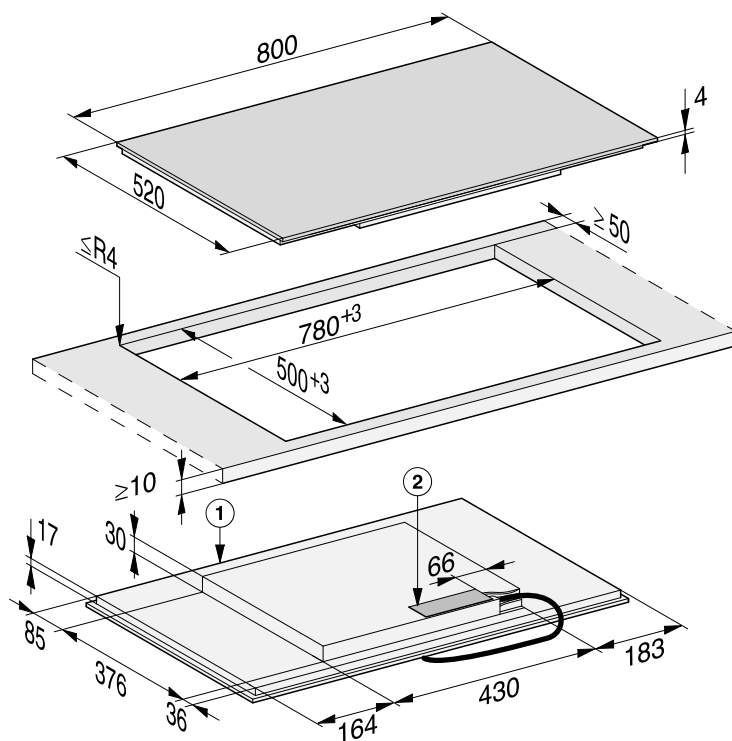


① Parte anteriore

② Scatola di connessione alla rete
Cavo di alimentazione (L = 1440 mm) fornito a parte

Installazione

KM 7474 FL



① Parte anteriore

② Scatola di connessione alla rete


Cavo di alimentazione (L = 1440 mm) fornito a parte

Incasso rialzato

- Praticare l'intaglio nel piano di lavoro. Rispettare le distanze di sicurezza (v. cap. "Installazione", par. "Distanze di sicurezza").
- Sigillare le superfici di intaglio dei **piani di lavoro in legno** con lacca speciale, caucciù siliconato oppure resina impregnante per impedire che l'umidità possa gonfiarle. Il materiale di guarnizione deve essere resistente alle alte temperature.

Accertarsi che questi materiali non giungano sulla superficie del piano di lavoro.

- Incollare il nastro di guarnizione sotto il bordo del piano cottura. Non incollare il nastro di guarnizione in trazione.

 **Danni causati da un allacciamento errato.**

L'elettronica del piano cottura può danneggiarsi a causa di un corto circuito.

Far allacciare il piano cottura alla rete elettrica solo da un elettricista qualificato.

- Allacciare il cavo di alimentazione elettrica secondo lo schema di allacciamento elettrico al piano cottura (v. cap. "Installazione", par. "Allacciamento elettrico").
- Far passare il cavo di alimentazione del piano cottura verso il basso attraverso l'intaglio del piano di lavoro.

- Posizionare il piano cottura centralmente nell'intaglio. Accertarsi che la guarnizione dell'apparecchio poggi sul piano di lavoro affinché sia garantita la tenuta.

Se la guarnizione agli angoli non poggia correttamente sul piano di lavoro è possibile ritoccare i raggi ($\leq R4$) accuratamente con un seghetto a balestra.

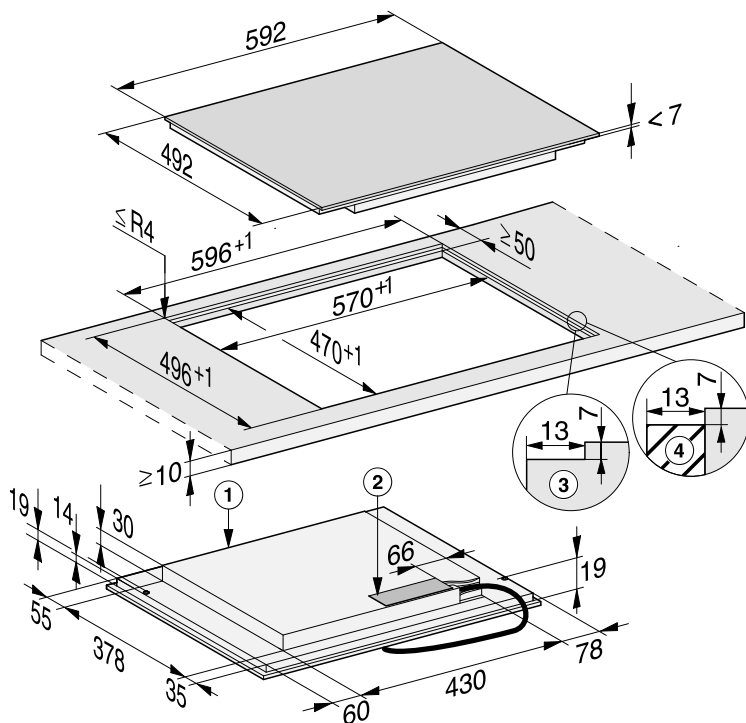
- Allacciare il piano cottura alla rete elettrica (v. cap. "Installazione", par. "Allacciamento elettrico").
- Verificare il funzionamento del piano cottura.

Installazione

Misure d'incasso - a filo

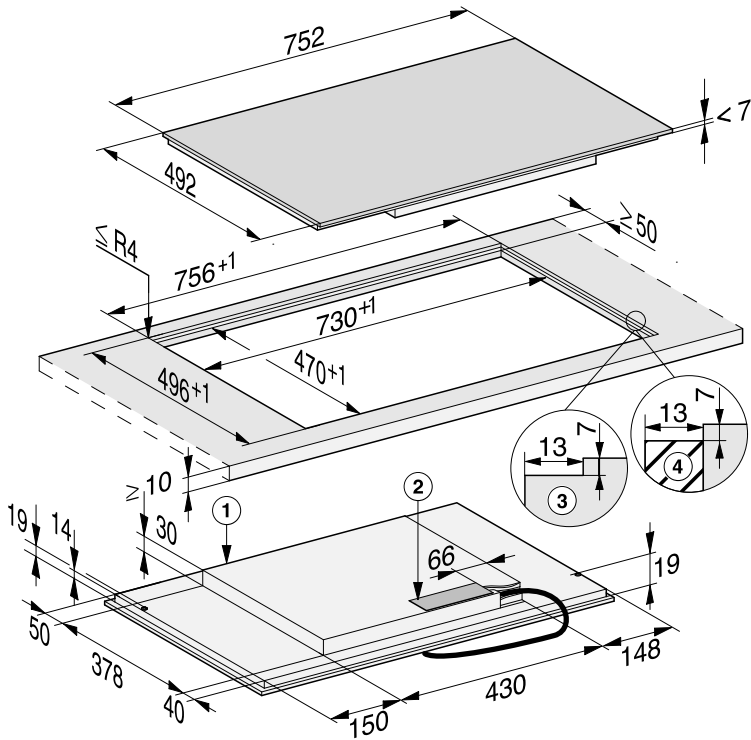
Tutte le misure sono indicate in mm.

KM 7404 FX



- ① Parte anteriore
- ② Scatola di connessione alla rete
Cavo di alimentazione (L = 1440 mm) fornito a parte
- ③ Fresatura a gradino piano di lavoro in pietra naturale
- ④ Listello in legno 13 mm (nessun accessorio in dotazione)

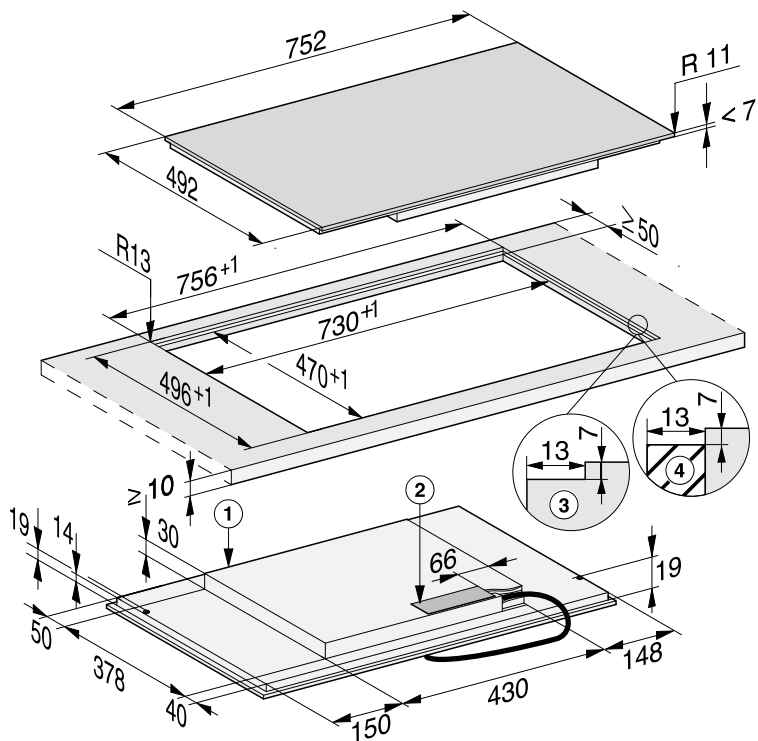
KM 7414 FX



- ① Parte anteriore
- ② Scatola di connessione alla rete
Cavo di alimentazione (L = 1440 mm) fornito a parte
- ③ Fresatura a gradino piano di lavoro in pietra naturale
- ④ Listello in legno 13 mm (nessun accessorio in dotazione)

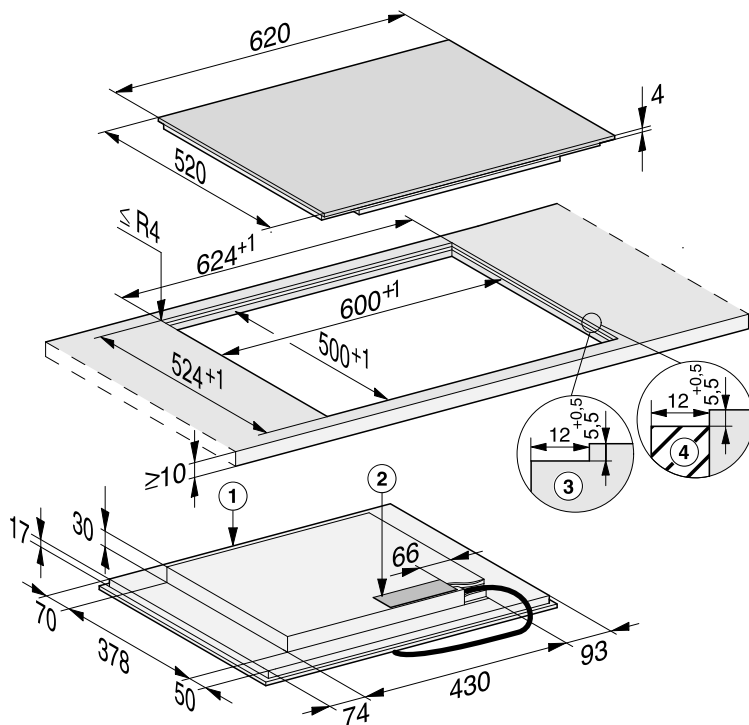
Installazione

KM 7414 FX vetro



- ① Parte anteriore
- ② Scatola di connessione alla rete
Cavo di alimentazione (L = 1440 mm) fornito a parte
- ③ Fresatura a gradino piano di lavoro in pietra naturale
- ④ Listello in legno 13 mm (nessun accessorio in dotazione)

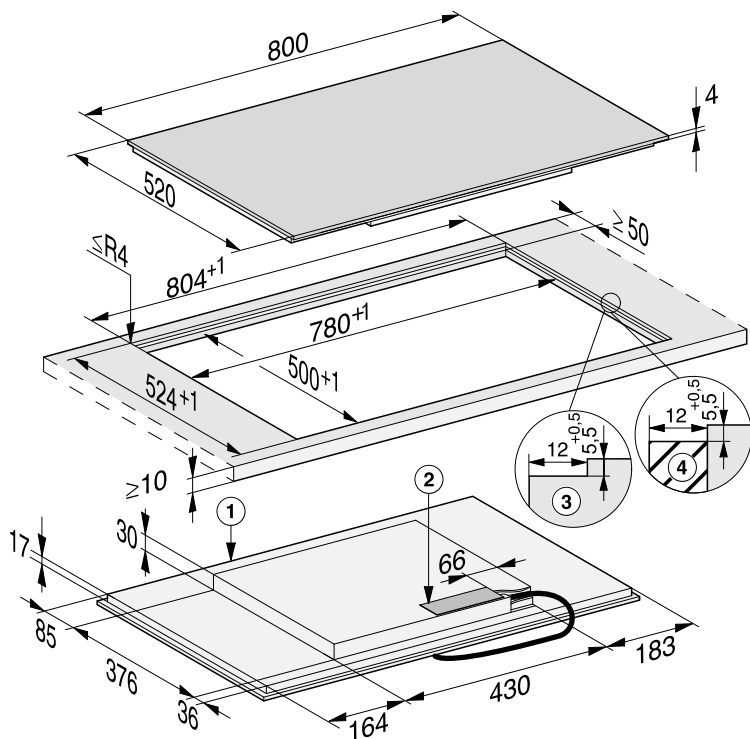
KM 7464 FL, KM 7465 FL



- ① Parte anteriore
- ② Scatola di connessione alla rete
Cavo di alimentazione (L = 1440 mm) fornito a parte
- ③ Fresatura a gradino piano di lavoro in pietra naturale
- ④ Listello in legno 12 mm (nessun accessorio in dotazione)

Installazione


KM 7474 FL



- ① Parte anteriore
- ② Scatola di connessione alla rete
Cavo di alimentazione (L = 1440 mm) fornito a parte
- ③ Fresatura a gradino piano di lavoro in pietra naturale
- ④ Listello in legno 12 mm (nessun accessorio in dotazione)

Incasso a filo

- Praticare l'intaglio nel piano di lavoro. Rispettare le distanze di sicurezza (v. cap. "Installazione", par. "Distanze di sicurezza").
- Piani di lavoro in legno massello/piastrellati/in vetro:
fissare i listelli in legno 5,5 mm o 7 mm (a seconda del modello) sotto il bordo superiore del piano di lavoro.

 **Danni causati da un allacciamento errato.**

L'elettronica del piano cottura può danneggiarsi a causa di un corto circuito.

Far allacciare il piano cottura alla rete elettrica solo da un elettricista qualificato.


- Allacciare il cavo di alimentazione elettrica secondo lo schema di allacciamento elettrico al piano cottura (v. cap. "Installazione", par. "Allacciamento elettrico").
- Incollare il nastro di guarnizione sotto il bordo del piano cottura. Non incollare il nastro di guarnizione in trazione.

Con i seguenti modelli non è necessario il nastro di guarnizione:
KM 7404 FX, KM 7414 FX,
KM 7414 FX Glas.

- Far passare il cavo di alimentazione del piano cottura verso il basso attraverso l'intaglio del piano di lavoro.
- Applicare il piano di lavoro nell'intaglio e centrarlo.

La fessura tra lastra in vetroceramica e piano di lavoro deve essere larga almeno 2 mm. Essa è necessaria affinché per il piano cottura possa essere applicata la guarnizione.

- Allacciare il piano cottura alla rete elettrica.
- Verificare il funzionamento del piano cottura.
- Spruzzare nella fessura tra piano cottura e piano di lavoro la guarnizione in silicone termoresistente (almeno 160 °C).


 **Danni causati da materiale di guarnizione non adatto.**

Il materiale di guarnizione per le fughe può danneggiare la pietra naturale.

Per la pietra naturale e le piastrelle in pietra naturale utilizzare esclusivamente una guarnizione in silicone adatta a questo tipo di materiale. Attenersi alle istruzioni del produttore.

Installazione

Allacciamento elettrico

 **Danni causati da allacciamento errato.**

Riparazioni o lavori di installazione e di manutenzione non correttamente eseguiti possono mettere seriamente in pericolo l'utente.

Miele rende noto che non si assume alcuna responsabilità per danni diretti o indiretti causati da lavori di installazione e manutenzione o da riparazioni scorretti. Non risponde inoltre dei danni causati dalla mancanza o dall'interruzione della condotta di messa a terra (p.es. scossa elettrica). Far allacciare il piano cottura alla rete elettrica solo da un elettricista qualificato.

L'elettricista qualificato deve conoscere e rispettare le normative locali e le normative aggiuntive dell'azienda elettrica locale.

A fine montaggio deve essere garantita la protezione contro eventuali contatti.

Potenza assorbita

v. targhetta dati

Dati di allacciamento

I dati necessari per l'allacciamento si rilevano dalla targhetta dati. Queste indicazioni devono corrispondere a quelle della rete elettrica.

Rilevare le diverse possibilità di allacciamento dal relativo schema.


Interruttore differenziale (salvavita)

Per aumentare la sicurezza il VDE raccomanda di preporre all'apparecchio un interruttore automatico differenziale (salvavita) con corrente di scatto conforme alle norme vigenti: 30 mA.

Dispositivi di separazione

Il piano cottura deve poter essere disattivato mediante dispositivi di stacco per ogni polo. Quando l'apparecchio è spento l'apertura di contatto deve essere di almeno 3 mm. I dispositivi di distacco sono protezioni da sovracorrente e interruttori di protezione.

Staccare l'apparecchio dalla rete elettrica

 Pericolo di scossa elettrica a causa della tensione di rete.

Nel corso di lavori di riparazione e/o manutenzione una riattivazione della tensione di rete può causare un corto circuito.

Dopo il distacco accertarsi che non ci possa essere collegamento con la rete elettrica.

Per staccare l'elettrodomestico dalla rete, a seconda dell'installazione procedere come descritto di seguito:

Fusibili

- Svitare completamente e rimuovere i fusibili.

Interruttori automatici

- Premere il pulsante (rosso) finché il pulsante centrale (nero) fuoriesce.

Fusibili da incasso

- (interruttore automatico, almeno di tipo B o C): portare la leva da 1 (on) a 0 (off).

Interruttore di sicurezza FI

- Interruttore automatico differenziale (salvavita): portare l'interruttore principale da 1 (on) a 0 (off) oppure premere il tasto di controllo.


Cavo di alimentazione elettrica

L'apparecchio deve essere allacciato per mezzo di un cavo tipo H 05 VV-F (isolato in PVC) di diametro adeguato osservando lo schema di allacciamento.

Rilevare le diverse possibilità di allacciamento dal relativo schema.

Sulla targhetta dati sono inoltre indicate la tensione di allacciamento consentita per questo apparecchio e la relativa potenza assorbita.

Sostituire il cavo di alimentazione

 Pericolo di scossa elettrica a causa della tensione di rete.

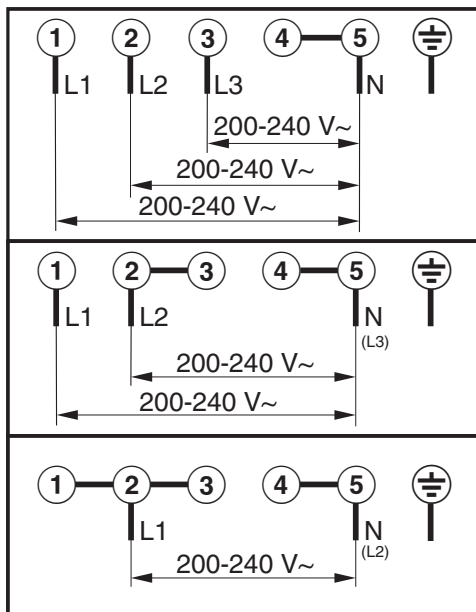
Un allacciamento non corretto alla rete elettrica può causare un corto circuito.

Far sostituire il cavo di alimentazione elettrica solo da un elettricista qualificato.

Per la sostituzione del cavo di alimentazione elettrica utilizzare esclusivamente il tipo di cavo H 05 VV-F con sezione adatta. Il cavo di alimentazione elettrica è disponibile presso i rivenditori o l'assistenza tecnica autorizzata.

Installazione

Schema di allacciamento



Le schede prodotti dei modelli descritti nelle presenti istruzioni d'uso sono allegate di seguito.

Informazioni sui piani cottura elettrici a uso domestico

ai sensi del regolamento (UE) n. 66/2014

MIELE	
Identificativo del modello	KM 7404
Numero di zone e/o aree di cottura	
Per zone cottura circolari: diametro della superficie/zona cottura utile Per zone o aree di cottura non circolari: lunghezza/larghezza della superficie/zona cottura utile L/W	1. = Ø 140-190 mm 2. = Ø 100-160 mm 3. = 380,5x228 mm 4. = 5. = 6. =
Consumo energetico per zona o area di cottura calcolato al kg ($EC_{\text{electric cooking}}$)	1. = 174,0 Wh/kg 2. = 180,0 Wh/kg 3. = 186,0 Wh/kg
Consumo energetico del piano cottura calcolato per kg ($EC_{\text{electric hob}}$)	180,0 Wh/kg

Informazioni sui piani cottura elettrici a uso domestico

ai sensi del regolamento (UE) n. 66/2014

MIELE	
Identificativo del modello	KM 7414
Numero di zone e/o aree di cottura	
Per zone cottura circolari: diametro della superficie/zona cottura utile Per zone o aree di cottura non circolari: lunghezza/larghezza della superficie/zona cottura utile L/W	1. = Ø 160-220 mm 2. = Ø 100-160 mm 3. = 380,5x228 mm 4. = 5. = 6. =
Consumo energetico per zona o area di cottura calcolato al kg ($EC_{\text{electric cooking}}$)	1. = 178,0 Wh/kg 2. = 180,0 Wh/kg 3. = 186,0 Wh/kg
Consumo energetico del piano cottura calcolato per kg ($EC_{\text{electric hob}}$)	181,3 Wh/kg

Schede prodotti

Informazioni sui piani cottura elettrici a uso domestico

ai sensi del regolamento (UE) n. 66/2014

MIELE	
Identificativo del modello	KM 7464
Numero di zone e/o aree di cottura	
Per zone cottura circolari: diametro della superficie/zona cottura utile Per zone o aree di cottura non circolari: lunghezza/larghezza della superficie/zona cottura utile L/W	1. = Ø 140-190 mm 2. = Ø 100-160 mm 3. = 380,5x228 mm 4. = 5. = 6. =
Consumo energetico per zona o area di cottura calcolato al kg (EC _{electric cooking})	1. = 174,0 Wh/kg 2. = 180,0 Wh/kg 3. = 186,0 Wh/kg
Consumo energetico del piano cottura calcolato per kg (EC _{electric hob})	180,0 Wh/kg

Informazioni sui piani cottura elettrici a uso domestico

ai sensi del regolamento (UE) n. 66/2014

MIELE	
Identificativo del modello	KM 7465
Numero di zone e/o aree di cottura	
Per zone cottura circolari: diametro della superficie/zona cottura utile Per zone o aree di cottura non circolari: lunghezza/larghezza della superficie/zona cottura utile L/W	1. = 380,5x228 mm 2. = 380,5x228 mm 3. = 4. = 5. = 6. =
Consumo energetico per zona o area di cottura calcolato al kg (EC _{electric cooking})	1. = 186,0 Wh/kg 2. = 186,0 Wh/kg
Consumo energetico del piano cottura calcolato per kg (EC _{electric hob})	186,0 Wh/kg

Informazioni sui piani cottura elettrici a uso domestico

ai sensi del regolamento (UE) n. 66/2014

MIELE	
Identificativo del modello	KM 7474
Numero di zone e/o aree di cottura	
Per zone cottura circolari: diametro della superficie/zona cottura utile Per zone o aree di cottura non circolari: lunghezza/larghezza della superficie/zona cottura utile L/W	1. = Ø 160-220 mm 2. = Ø 100-160 mm 3. = 380,5x228 mm 4. = 5. = 6. =
Consumo energetico per zona o area di cottura calcolato al kg (EC _{electric cooking})	1. = 178,0 Wh/kg 2. = 180,0 Wh/kg 3. = 186,0 Wh/kg
Consumo energetico del piano cottura calcolato per kg (EC _{electric hob})	181,3 Wh/kg

Dichiarazione di conformità

Miele dichiara che questo piano cottura in vetroceramica è conforme alla direttiva 2014/53/UE.

Il testo completo della dichiarazione di conformità UE è disponibile ai seguenti indirizzi internet:

- Prodotti, download, www.miele.it
- Service, richiedere informazioni, istruzioni d'uso, su www.miele.it/elettrodomestico/brochure-e-libretti-d-uso-385.htm mediante indicazione del nome prodotto o del numero di fabbricazione

Banda di frequenza del modulo WLAN	2,4000 GHz – 2,4835 GHz
------------------------------------	----------------------------

Potenza massima di trasmissione del modulo WLAN < 100 mW

Il Contact Center è a disposizione per una consulenza personalizzata sui nostri prodotti per rispondere con competenza e professionalità a qualsiasi richiesta di informazione.

Il consumatore può inoltre essere messo automaticamente in contatto con il centro di assistenza tecnica autorizzato più vicino per richiedere un intervento.

Per gettare uno sguardo sul mondo Miele e lasciarsi coinvolgere dall'eleganza e dalla funzionalità dei nostri elettrodomestici, ma anche per conoscere gli accessori, i servizi e vantaggi esclusivi che Miele riserva ai suoi clienti.

Miele Italia S.r.l.

Strada di Circonvallazione, 27
39057 S. Michele-Appiano (BZ)

Centri di assistenza tecnica autorizzati Miele in tutte le regioni italiane.

Produttore: Miele & Cie. KG, Carl-Miele-Straße 29, 33332 Gütersloh - Germania



Servizio Clienti

0471 670505



www.miele.it

info@miele.it

KM 7404 FX, KM 7414 FX, KM 7414 FX Glas, KM 7464 FR,
KM 7464 FL, KM 7465 FR, KM 7465 FL, KM 7474 FR,
KM 7474 FL