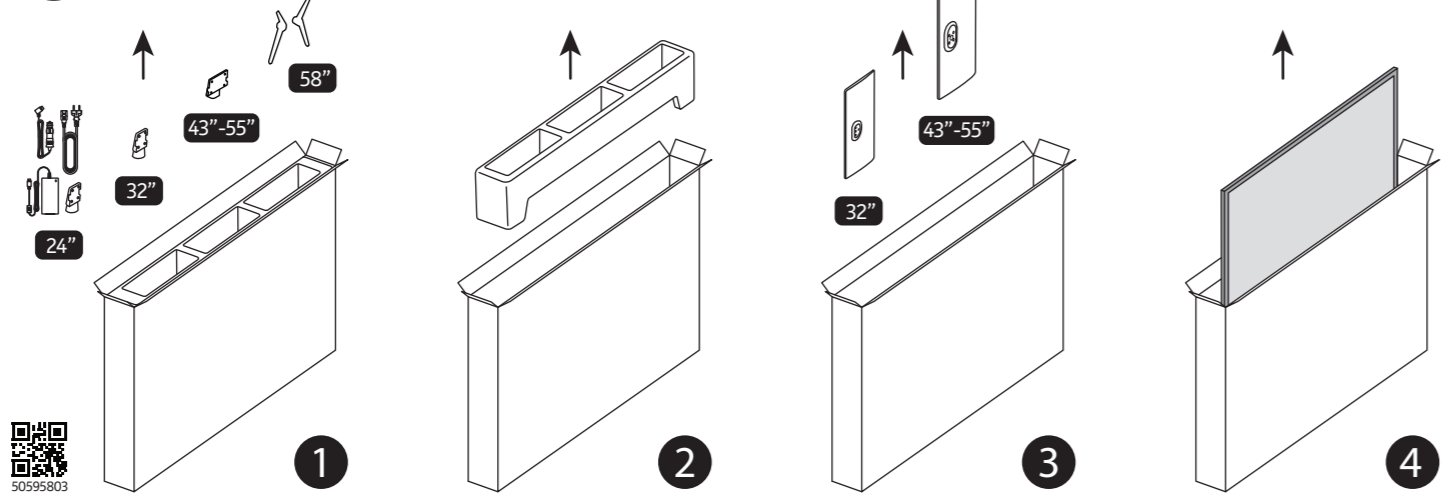


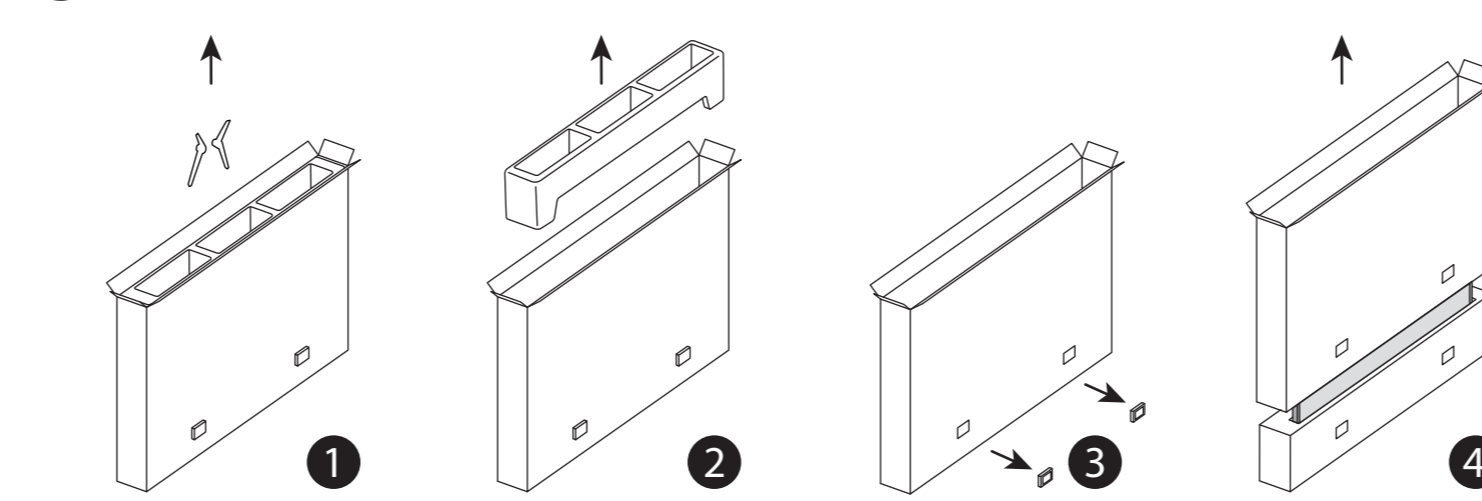
Smart TV Installation instructions

Инструкции за инсталация | Pokyny k instalaci | Installationsanleitung
Installationsinstruktioner | Paigaldusjuhised | Instrucciones de instalación
Asennusohjeet | Instructions d'installation Οδηγίες Εγκατάστασης
Upute za instalaciju | Telepítési Utasítás | Istruzioni per l'installazione
Instalatie instructies | Installasjonsinstruksjon | Instrukcje instalacji
Instruções de instalação | Instrukciji de instalare | Uputstvo za instalaciju
Инструкції по установке | Installationsinstruktion | Pokyny k inštalácii
Navodila za nameštitev | Kurulum Talimatları | Інструкції з Інсталяції

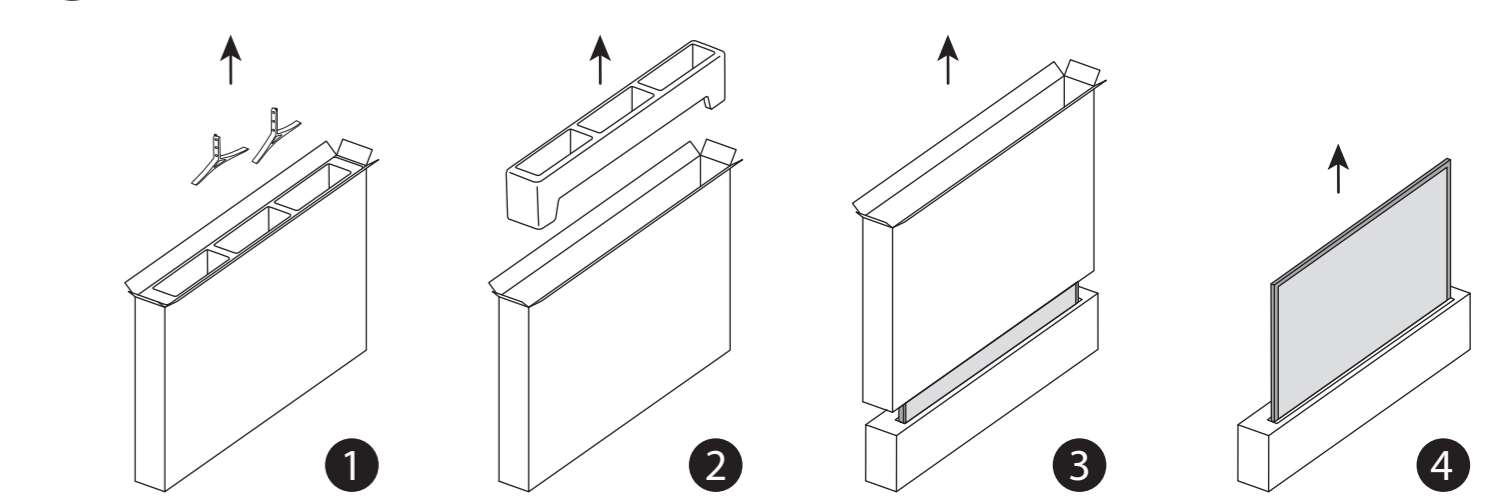
① 24"-58"



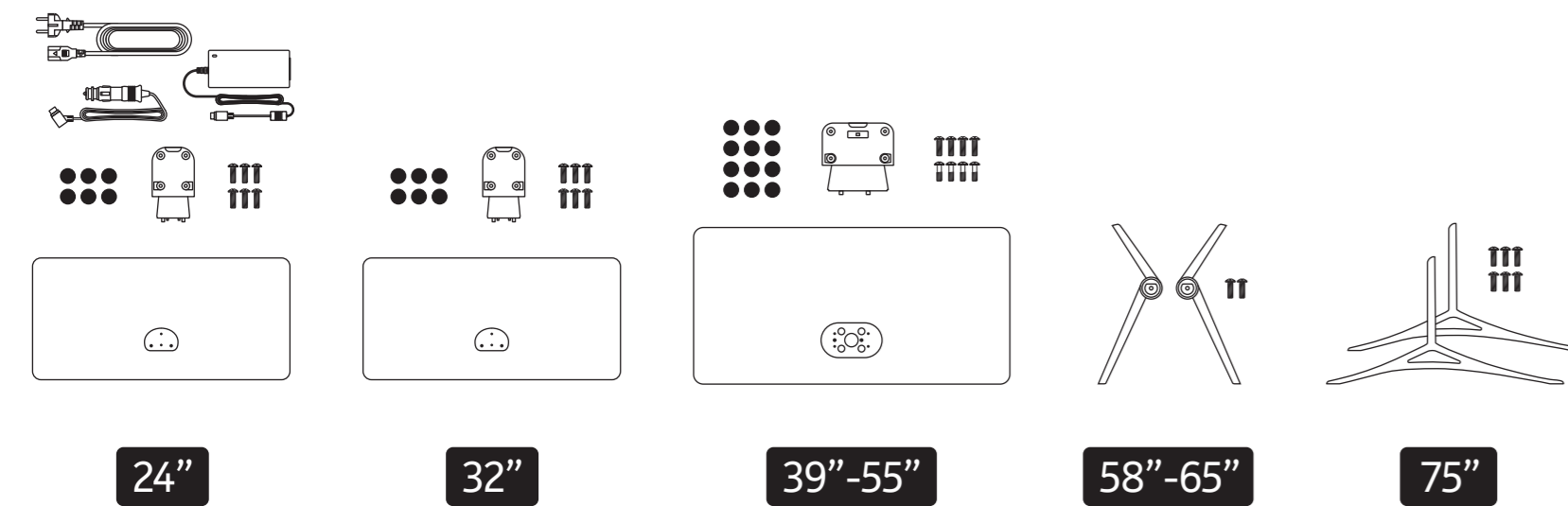
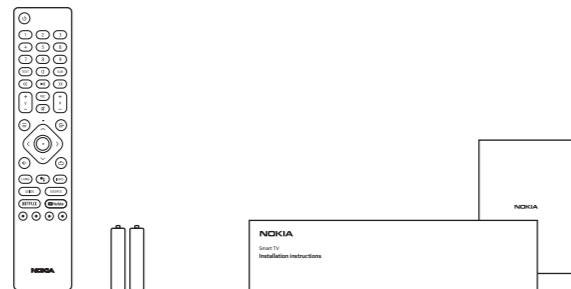
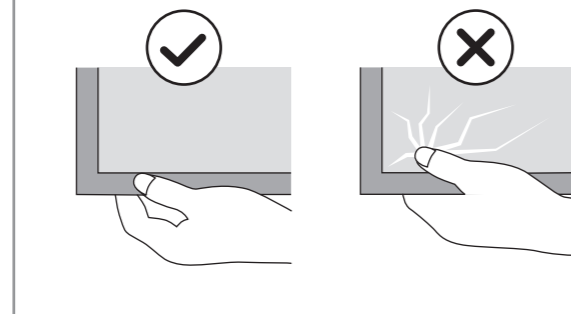
① 65"



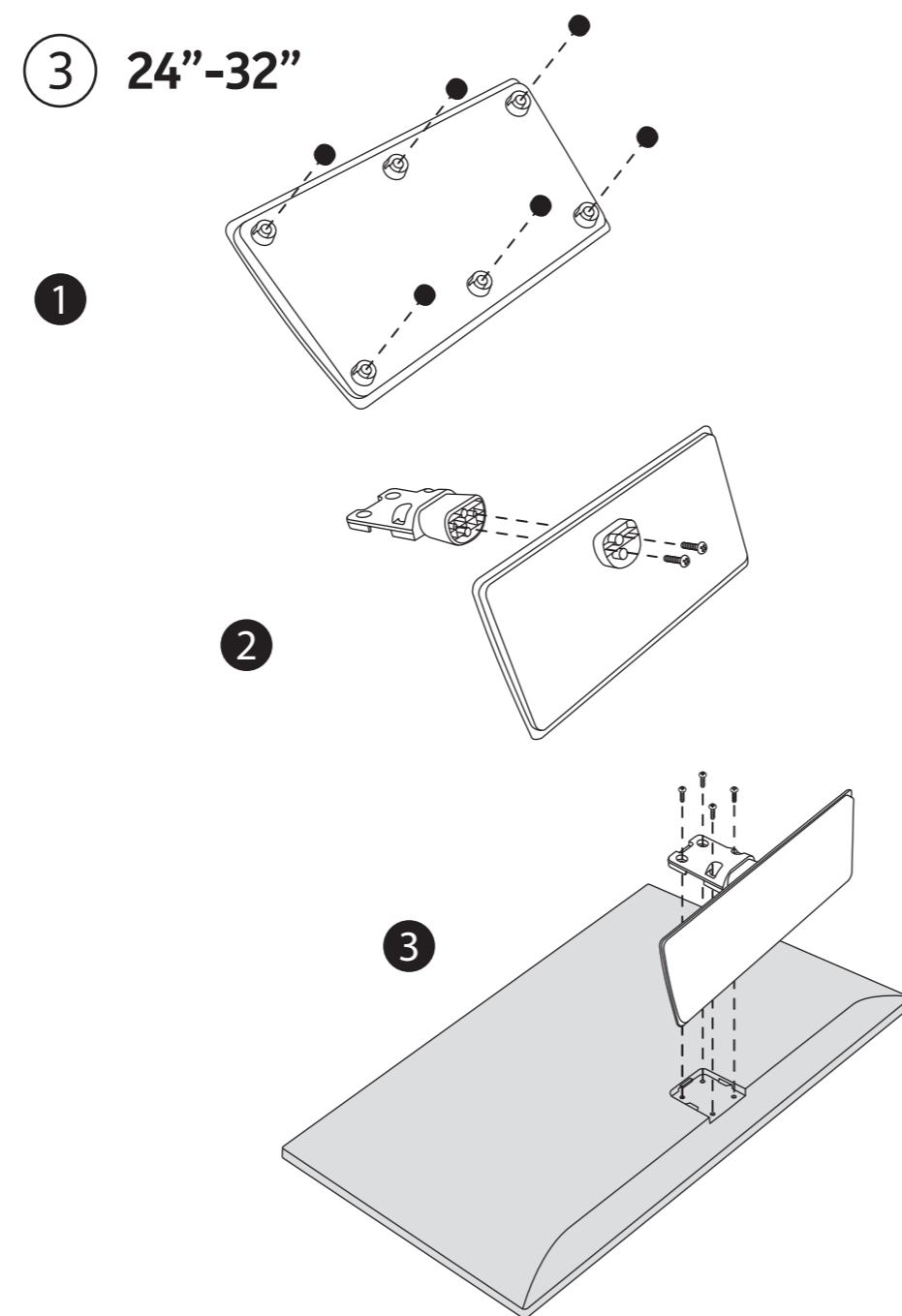
① 75"



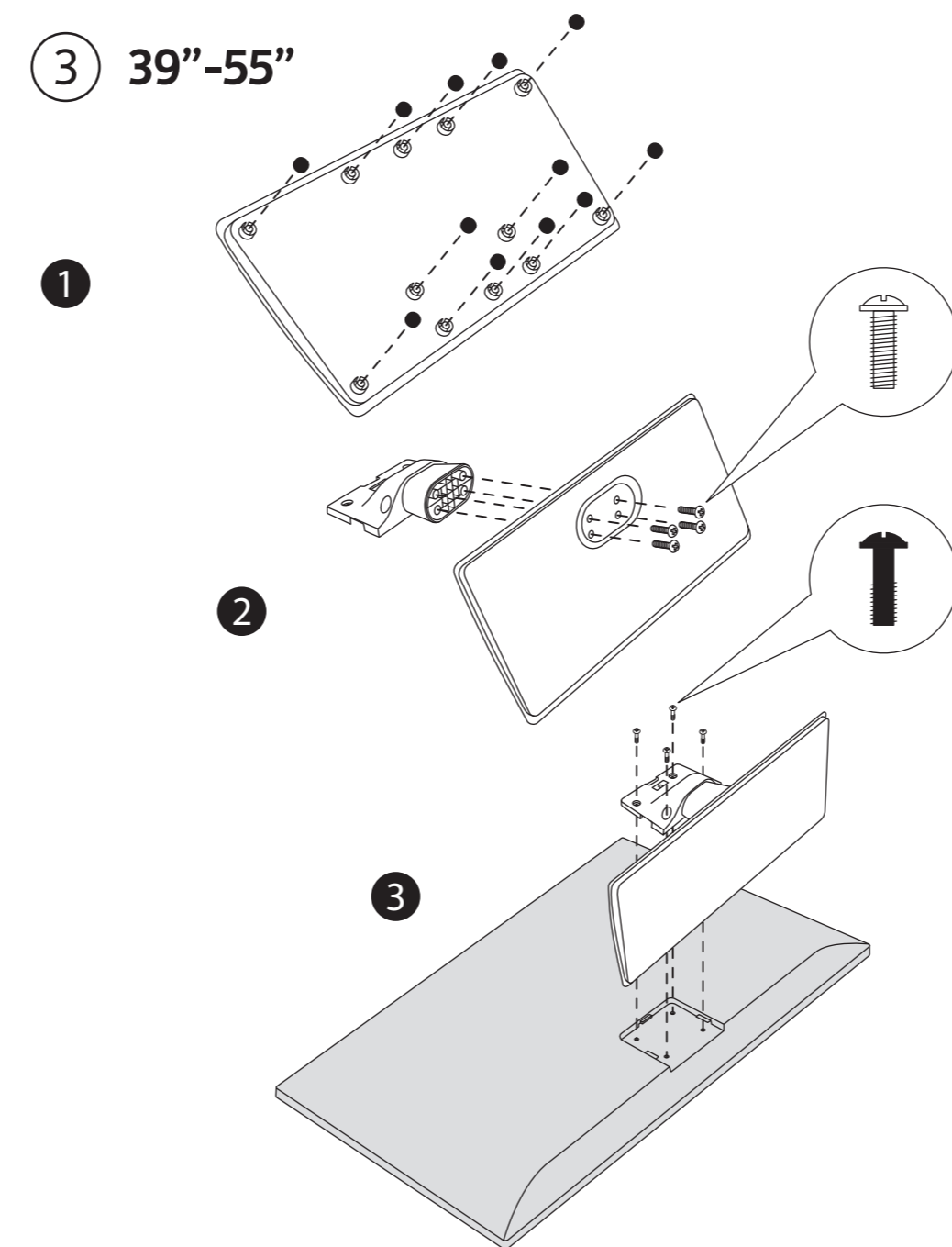
② Packaging content



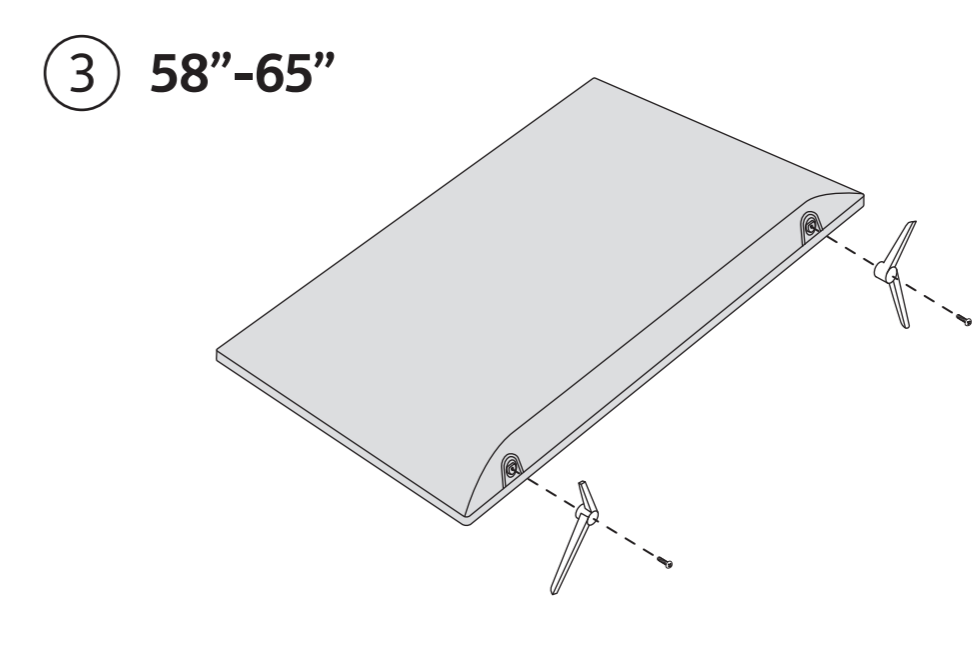
③ 24"-32"



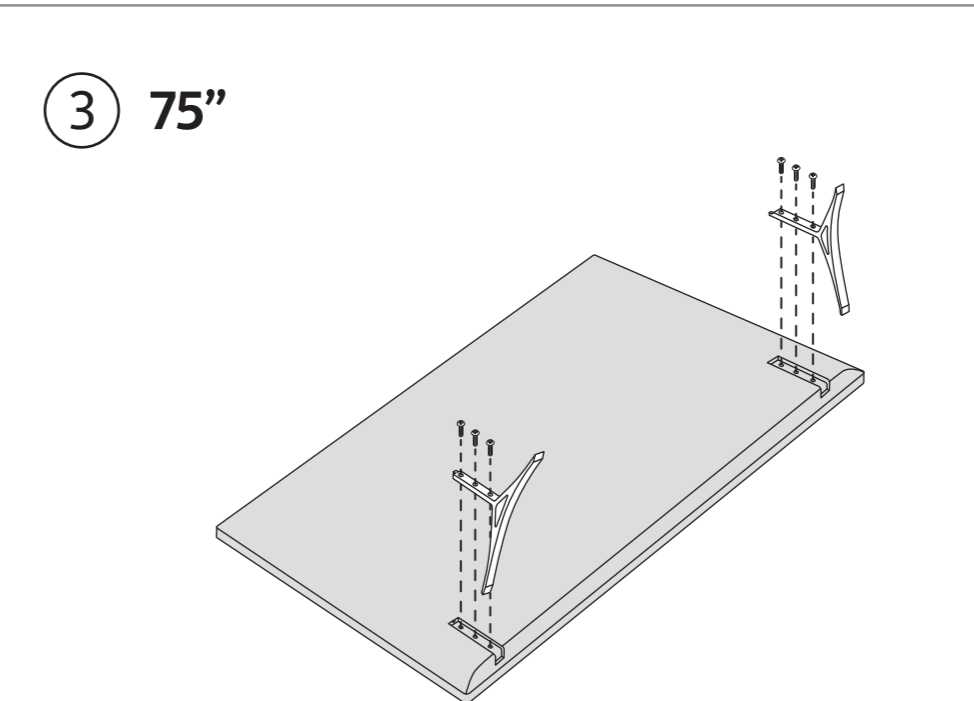
③ 39"-55"



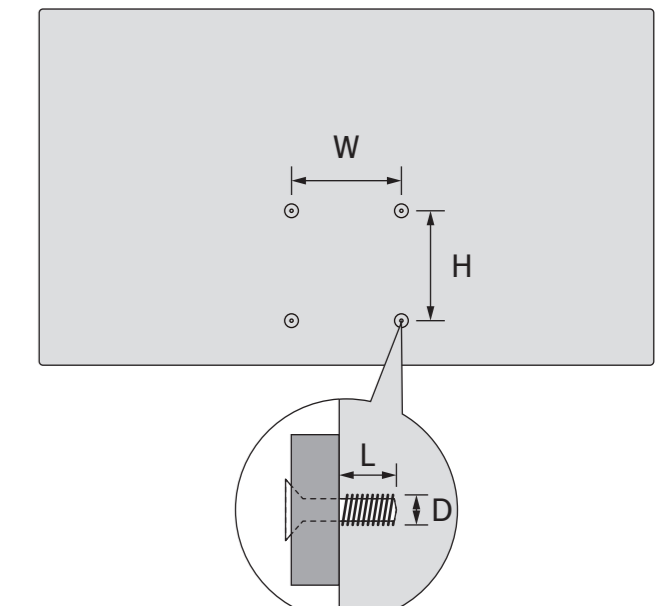
③ 58"-65"



③ 75"

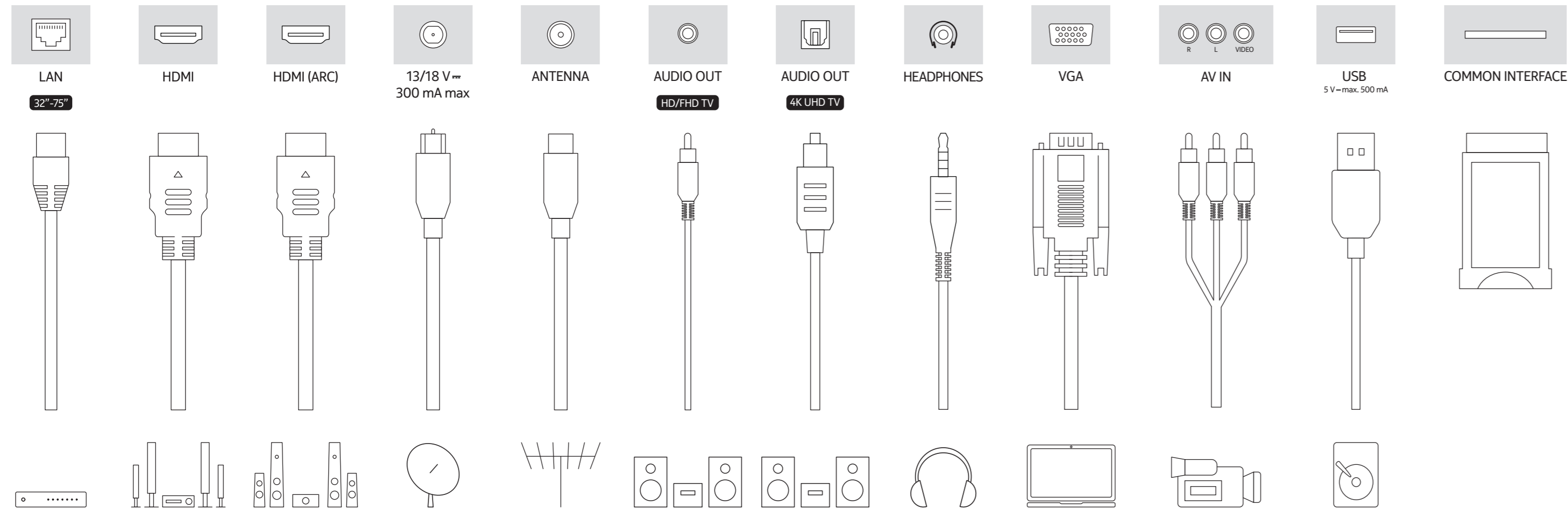


③ VESA wall mount

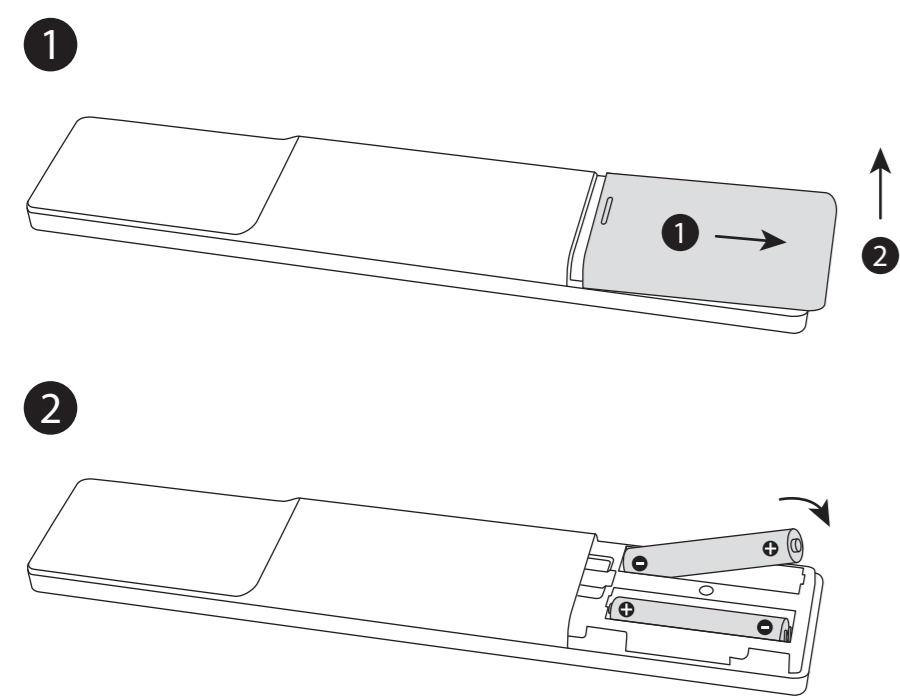


	W (mm)	H (mm)	D (mm)	L (mm)
24"	75	75	4 (M4)	5-8
32"	75	75	4 (M4)	5-8
39"	200	200	6 (M6)	10-13
43"	100	100	4 (M4)	7-8
50"	200	200	6 (M6)	10-13
55"	200	200	6 (M6)	10-13
58"	200	200	6 (M6)	10-13
65"	400	200	6 (M6)	10-13
75"	600	400	8 (M8)	15-20

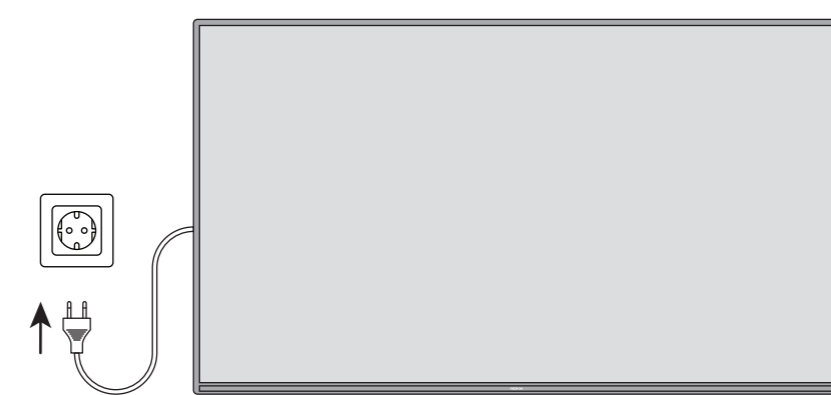
4



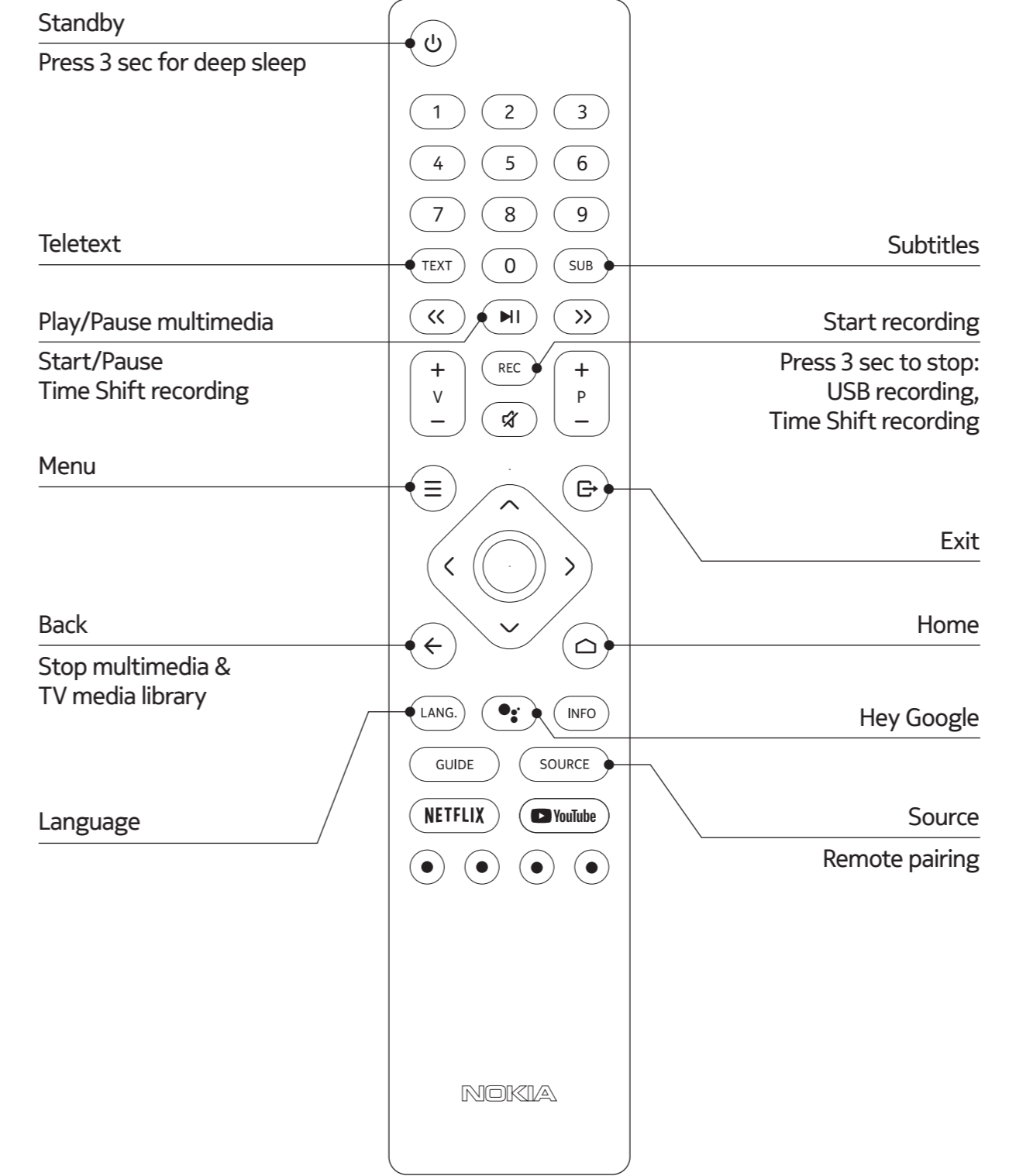
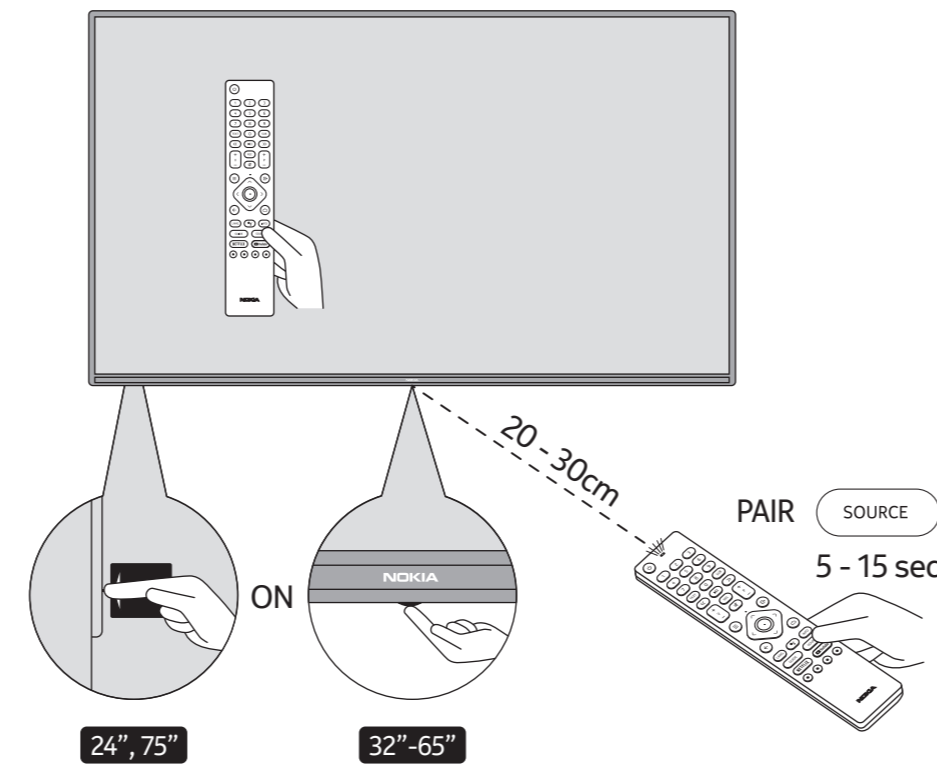
5



6



7



Subject to alterations. In consequence of continuous research and development technical specifications, design and appearance of products may change. Google, Android, Google Play, YouTube and other marks are trademarks of Google LLC. Google Assistant is not available in certain languages and countries. Netflix is a registered trademark of Netflix, Inc. Wi-Fi is a registered trademark of Wi-Fi Alliance®. The terms HDMI and HDMI High-Definition Multimedia Interface, and the HDMI logo are trademarks or registered marks of HDMI Licensing Administrator, Inc. in the United States and other countries. Dolby, Dolby Audio, and the double-D symbol are trademarks of Dolby Laboratories Licensing Corporation. Manufactured under license from Dolby Laboratories. Confidential unpublished works. Copyright 1992-2019 Dolby Laboratories. All rights reserved. For DTS patents, see <http://patents.dts.com>. All product names are trademarks or registered trademarks of their respective owners. © 2021 StreamView, Franz-Josefs-Kai 13, 1010 Vienna, Austria. All rights reserved. StreamView GmbH is a licensee of the Nokia brand for TVs, Set-Top-Boxes and DAB radios. Nokia is a registered trademark of Nokia Corporation. Assembled in Turkey | Fabricant: StreamView, Fabrique en Turquie Termék neve: Smart TV; Forgalmazó: StreamView GmbH, Vienna, Austria; Származási hely: pulyka | További információk a használati útmutatóban

UK Terms and conditions
The statutory warranty periods and provisions result from the respective local laws. In the event of defects in the delivered goods, the buyer is entitled to legal rights. StreamView warrants for material defects existing at the time the goods are handed over to the buyer. Material defects are generally rectified through supplementary performance, i.e. through remedial measures or new deliveries. Claims for material defects expire 24 months after delivery of the goods. Defects that are due to unsuitable or improper use or treatment of the goods, incorrect assembly or commissioning by the buyer or third parties, despite correct assembly instructions and/or operating instructions, as well as natural wear and tear, do not constitute liability for material defects. Please visit nokia.com/shop/support for more information.

DE Geschäftsbedingungen
Die gesetzlichen Gewährleistungsfristen und -bestimmungen ergeben sich aus den jeweiligen lokalen Gesetzen. Bei Mängel der gelieferten Ware stehen der Käuferin bzw. dem Käufer die gesetzlichen Rechte zu. StreamView haftet für zum Zeitpunkt der Übergabe der Ware an die Käuferin bzw. an den Käufer bestehende Sachmängel. Die Sachmängelbehebung erfolgt grundsätzlich durch Nacherfüllung, d.h. durch Mangelbeseitigung oder Neulieferung. Sachmängelansprüche verjähren 24 Monaten ab Übergabe der Ware. Mängel, die auf eine ungeeignete oder unsachgemäße Verwendung oder Behandlung der Ware, fehlerhafte Montage oder Inbetriebnahme durch die Käuferin bzw. den Käufer oder Dritte trotz richtiger Montageanleitung und/oder Betriebsanleitung sowie auf natürliche Abnutzung zurückzuführen sind, begründen keine Sachmängelhaftung. Besuchen Sie bitte nokia.com/shop/support für weitere Informationen.

FR Conditions générales
Les délais et dispositions de garantie légale résultent des lois locales respectives. En cas de défaut des marchandises livrées, l'acheteur dispose de droits légaux. StreamView garantit les défauts matériels existant au moment de la livraison de la marchandise à l'acheteur. Les défauts matériels sont généralement rectifiés par des prestations supplémentaires, c'est-à-dire par des mesures correctives ou de nouvelles livraisons. Les réclamations pour défauts matériels expirent 24 mois après la livraison des marchandises. Les défauts dus à une utilisation ou un traitement inadéquat ou inapproprié de la marchandise, à un montage ou une mise en service incorrects par l'acheteur ou des tiers, malgré des instructions de montage et/ou des modes d'emploi corrects, ainsi qu'à l'usure naturelle, ne constituent pas une responsabilité pour défauts matériels. Veuillez consulter le site nokia.com/shop/support pour plus d'informations.

IT Termini e condizioni
I periodi e le disposizioni di garanzia previsti dalla legge derivano dalle rispettive leggi locali. In caso di difetti nella merce consegnata, l'acquirente ha diritto a diritti legali. StreamView garantisce i difetti materiali esistenti al momento della consegna della merce all'acquirente. I difetti materiali vengono generalmente corretti mediante prestazioni supplementari, ovvero mediante misure correttive o nuove consegne. I reclami per difetti materiali scadono 24 mesi dopo la consegna della merce. Difetti dovuti a uso o trattamento inadeguato o improprio della merce, montaggio errato o messa in servizio da parte dell'acquirente o di terzi, nonostante le istruzioni di montaggio e / o istruzioni operative corrette, nonché l'usura naturale, non costituiscono responsabilità per il materiale difetti. Per ulteriori informazioni, visitare nokia.com/shop/support.

ES Términos y condiciones
Los períodos de garantía y las disposiciones legales son el resultado de las respectivas leyes locales. En caso de defectos en los productos entregados, el comprador tiene derechos legales. StreamView garantiza los defectos materiales existentes en el momento de la entrega de la mercancía al comprador. Los defectos materiales se rectifican generalmente mediante el cumplimiento suplementario, es decir mediante medidas correctivas o nuevos envíos. Las reclamaciones por defectos materiales expiran 24 meses después de la entrega de las mercancías. Los defectos debidos a un uso o tratamiento inadecuado o impropio de la mercancía, a un montaje o puesta en marcha incorrectos por parte del comprador o de terceros, a pesar de que las instrucciones de montaje y/o las instrucciones de funcionamiento sean correctas, así como el desgaste natural, no constituyen una responsabilidad por defectos materiales. Por favor, visite nokia.com/shop/support para más información.

Important product information

Please read the instructions before operating the device and keep them for later use.




Support



FAQs, manuals, help and support:
nokia.com/shop/support



Register your product:
nokia.streamview.com/care

 Equipment with this symbol is a Class II or double insulated electrical appliance. It has been designed in such a way that it does not require a safety connection to electrical earth.

Storage

Your device has been carefully checked and packed before shipping. When unpacking it, make sure that all the parts are included and keep the packaging away from children. We recommend that you keep the carton during the warranty period, to keep your device perfectly protected in the event of repair or warranty.

Use only the following power supply: Nokia power adapter PA1240EU

WEEE Directive



This marking indicates that this product should not be disposed with other household wastes throughout the EU. Please recycle it responsibly to promote the sustainable reuse of material resources. To return your used device, please use the return and collection systems or contact the retailer where the product was purchased.

Simplified EU Declaration of Conformity

Hereby, StreamView declares that the radio equipment type product device Smart TV is complying with Directive 2014/53/EU. The full text of the EU declaration of conformity is available at the following internet address: nokia.com/shop/support

Intended for indoor use only in EU member states and EFTA states.



Apps and Performance

Download speed depends on your Internet connection. Some apps might not be available in your country or region. Netflix is available in selected countries. Streaming membership is required. More information at www.netflix.com. The availability of the language for Google Assistant depends on Google Voice Search support.

Data Protection

The application providers and the providers of the services may collect and use technical data and related information, including but not limited to technical information about this device, system and application software and peripherals. They may use such information to improve products or to provide services or technologies, which do not personally identify you. Additionally, some third-party services, already provided in the device or installed by you after purchasing the product, may request a registration with your personal data. Some services may collect personal data even without providing additional warnings. StreamView cannot be held liable for a possible breach of data protection by third-party services.

Важна информация за продукта

Моля, прочетете инструкциите преди работа с устройството и ги запазете за по-късна употреба.



Поддръжка



Често задавани въпроси,
помощ и поддръжка:
nokia.com/shop/support



Регистрирайте Вашия продукт:
nokia.streamview.com/care



Оборудване, обозначено с този символ, представлява двойно изолиран електрически уред или уред от Клас II. То е проектирано по такъв начин, че не изисква безопасно свързване към електрическо заземяване.

Съхранение

Вашето устройство е внимателно проверено и опаковано преди изпращане. Когато го разопаковате, се уверете, че всички части са налични и пазете опаковката далеч от деца. Препоръчваме Ви да пазите картонената опаковка по време на гаранционния период, за да пазите устройство идеално защитено в случай на ремонт или гаранция.

Използвайте само следното посочено захранващо устройство: Nokia захранващ адаптер PA1240EU

Директива ОЕЕО



Тази маркировка указва, че продуктът не трябва да бъде изхвърлян с други битови отпадъци на територията на ЕС. Рециклирайте го отговорно, за да насърчавате устойчивата повторна употреба на материалните ресурси. За да върнете използваното устройство, използвайте системите за връщане и събиране или се свържете с търговеца, от който сте закупили продукта.

Опростена ЕС декларация за съответствие

С настоящата StreamView декларира, че продуктът от тип радиооборудване телевизор съответства на Директива 2014/53/ЕС. Пълният текст на декларацията за съответствие на ЕС е наличен на следния интернет адрес: nokia.com/shop/support

Предназначен е само за употреба на закрито в държавите-членки на ЕС и държавите от Европейската асоциация за свободна търговия.

AT BE BG CY CZ DE DK EE ES FI FR GR HR HU
IE IT LT LU LV MT NL PL PT RO SI SK SE UK

Приложения и производителност

Скоростта на изтегляне зависи от Вашата интернет връзка. Някои приложения може да не са налични за Вашата страна или регион. Netflix е наличен в определени страни. Изисква се абонамент за поточно гледане. Повече информация ще откриете на адрес www.netflix.com. Наличието на езика за Google Асистент зависи от поддържането на гласово търсене с Google.

Защита на данните

Доставчиците на приложението и доставчиците на услуги могат да събират и използват технически данни и свързана информация, включително, но не само, техническа информация за устройството, системния и приложен софтуер и периферните устройства. Те могат да използват подобна информация за подобряване на продуктите или за предоставяне на услуги или технологии, които не Ви идентифицират лично. В допълнение някои услуги на трети страни, предоставени с устройството или инсталирани от Вас след закупуване на продукта, могат да изискват регистрация с Вашите лични данни. Някои услуги могат да събират лични данни дори без да предоставят допълнителни предупреждения. StreamView не могат да бъдат отговорни за възможно нарушаване на защитата на данните от услуги на трети страни.

Důležité informace o výrobku

Před spuštěním zařízení si přečtěte pokyny a uschovejte je pro pozdější použití.




Podpora



Často kladené otázky, návody, odpověď a podpora:
nokia.com/shop/support



Zaregistrujte svůj výrobek:
nokia.streamview.com/care

 Zařízení s tímto symbolem je elektrické zařízení třídy II nebo je vybaveno dvojitou izolací. Má takovou konstrukci, že nevyžaduje bezpečné připojení do uzemněné elektrické zásuvky.

Skladování

Zařízení bylo před odesláním pečlivě zkontrolováno a zabaleno. Při rozbalování zkontrolujte, zda jsou dodány všechny součásti, a udržujte obal mimo dosah dětí. Krabici doporučujeme po dobu záručního období uschovat, abyste zařízení v případě opravy nebo záruční opravy dokonale ochránili.

Používejte pouze následující uvedené napájení: Nokia napájecí adaptér PA1240EU

Směrnice OEEZ



Toto označení znamená, že tento výrobek se v rámci EU nesmí likvidovat společně s dalším odpadem z domácnosti. Odpovědně ho recyklujte, abyste podpořili udržitelné opětovné využívání materiálních zdrojů. Chcete-li vrátit vysloužilé zařízení, využijte systém vracení a sběru nebo se obraťte na prodejce, u kterého jste výrobek zakoupili.

Zjednodušené EU prohlášení o shod

Společnost StreamView tímto prohlašuje, výrobek typu rádiového zařízení televizor je v souladu s požadavky směrnice 2014/53/EU. Plné znění EU prohlášení o shodě je k dispozici na následující webové adrese: nokia.com/shop/support

Výrobek je určen k používání pouze ve vnitřních prostorech v členských státech EU a EFTA.



Aplikace a výkon

Rychlost stahování závisí na vašem internetovém připojení. Některé aplikace nemusí být ve vaší zemi nebo regionu dostupné. Služba Netflix je dostupná ve vybraných zemích. Ke streamování je vyžadováno členství. Další informace naleznete na webu www.netflix.com. Dostupnost jazyků Asistenta Google závisí na podpoře hlasového vyhledávání Google.

Ochrana osobních údajů

Poskytovatelé aplikací a poskytovatelé služeb mohou shromažďovat a používat technické údaje a související informace, včetně mimo jiné technických údajů tohoto zařízení, systému, aplikačního softwaru a periferních zařízení. Tyto údaje mohou používat ke zlepšování výrobků nebo k poskytování služeb či technologií, které vás osobně neidentifikují. K některým službám třetích stran, které jsou již v zařízení poskytovány nebo které jste instalovali po zakoupení výrobku, může být navíc požadována registrace pomocí osobních údajů. Některé služby mohou osobní údaje shromažďovat bez uvedení dalších varování. StreamView nemohou nést odpovědnost za možné porušení ochrany osobních údajů službami třetích stran.

Wichtige Produktinformation

Bitte lesen Sie die Anweisungen, bevor Sie das Gerät in Betrieb nehmen und bewahren Sie sie zur späteren Verwendung auf.



Support



FAQs, Handbücher, Hilfe und Support:
nokia.com/shop/support



Registrieren Sie Ihr Produkt:
nokia.streamview.com/care

 Geräte mit diesem Symbol sind Elektrogeräte der Klasse II oder doppelt isoliert. Das Gerät wurde so konzipiert, dass keine Sicherheitsverbindung zur elektrischen Erdung erforderlich ist.

Lagerung

Ihr Gerät wurde vor dem Versand sorgfältig geprüft und verpackt. Stellen Sie beim Auspacken sicher, dass alle Teile enthalten sind und halten Sie die Verpackung von Kindern fern. Wir empfehlen, dass Sie den Karton während der Garantiezeit aufbewahren, um Ihr Gerät im Falle einer Reparatur gut zu schützen.

Verwenden Sie nur das folgende Netzteil: Nokia Netzadapter PA1240EU

WEEE Richtlinie



Diese Kennzeichnung weist darauf hin, dass dieses Produkt nicht mit anderen Haushaltsabfällen in der gesamten EU entsorgt werden darf. Bitte recyceln Sie es verantwortungsbewusst, um die nachhaltige Wiederverwendung materieller Ressourcen zu fördern. Um Ihr gebrauchtes Gerät zurückzugeben, verwenden Sie bitte das Rückgabe- und Sammelsystem oder wenden Sie sich an den Händler, bei dem das Produkt gekauft wurde.

Vereinfachte EU-Konformitätserklärung

Hiermit erklärt StreamView, dass das Produktgerät vom Typ Fernseher der Richtlinie 2014/53/EU entspricht. Der vollständige Text der EU-Konformitätserklärung ist unter folgender Internetadresse verfügbar: nokia.com/shop/support

Nur für den Innenbereich in EU-Mitgliedstaaten und EFTA-Staaten vorgesehen.

AT BE BG CY CZ DE DK EE ES FI FR GR HR HU
IE IT LT LU LV MT NL PL PT RO SI SK SE UK

Apps und Performance

Die Download-Geschwindigkeit hängt von Ihrer Internetverbindung ab. Einige Apps sind in Ihrem Land oder Ihrer Region möglicherweise nicht verfügbar. Netflix ist in ausgewählten Ländern verfügbar. Eine Streaming-Mitgliedschaft ist erforderlich. Weitere Informationen unter www.netflix.com. Die Verfügbarkeit der Sprache für Google Assistant hängt von der Unterstützung der Google Sprachsuche ab.

Datenschutz

Apps und Service Anbieter können technische Daten und zugehörige Informationen sammeln und verwenden, einschließlich, aber nicht beschränkt auf technische Informationen zu diesem Gerät, der System- und Anwendungssoftware und den Peripheriegeräten. Diese Informationen können verwendet werden, um Produkte zu verbessern oder Dienstleistungen oder Technologien bereitzustellen, die Sie nicht persönlich identifizieren. Darüber hinaus können einige Dienste von Drittanbietern, die bereits auf dem Gerät installiert sind oder von Ihnen nach dem Kauf des Produkts installiert wurden, eine Registrierung mit Ihren persönlichen Daten erfordern. Einige Dienste erfassen möglicherweise personenbezogene Daten, auch ohne zusätzliche Warnungen. StreamView kann nicht für mögliche Datenschutzverletzungen durch Dienste von Dritten haftbar gemacht werden.

Vigtig produktinformation

Læs instruktionerne, før du begynder at benytte apparatet, og behold dem til senere brug.



Support



FAQ, manualer, hjælp og support:
nokia.com/shop/support



Registrer dit produkt:
nokia.streamview.com/care



Udstyr med dette symbol er Klasse II eller dobbeltisolerede elektriske apparater. Det er designet på en måde, så der ikke kræves en elektrisk sikkerhedsforbindelse til jord.

Opbevaring

Dit apparat er omhyggeligt kontrolleret og pakket før afsendelse. Når du pakker det ud, bedes du kontrollere, at alle dele er inkluderet, og holde emballagen væk fra børn. Vi anbefaler, at du opbevarer kassen i garantiperioden for at holde dit apparat helt beskyttet i tilfælde af reparation eller reklamation.

Benyt kun følgende strømforsyninger: Nokia strømadapter PA1240EU

WEEE-direktivet



Denne mærkning angiver, at produktet ikke må bortskaffes som almindeligt husholdningsaffald i EU. Bring det til genanvendelse for at fremme bæredygtig genbrug af materialeressourcer.

Bortskaf dette produkt ved at returnere det til det lokale indsamlingssted eller kontakt forhandleren, hvor det blev købt.

Forenklet EU-overensstemmelseserklæring

Herved erklærer StreamView, at dette produkt med type af radioudstyr TV er i overensstemmelse med Direktiv 2014/53/EU. Den fulde ordlyd af EU-overensstemmelseserklæringen kan læses på følgende internetadresse: nokia.com/shop/support

Kun beregnet til indendørs brug i EU-medlemslande og EFTA-lande.



Apps og performance

Downloadhastighed afhænger af din internetforbindelse. Nogle apps kan være utilgængelige i dit land eller område. Netflix er tilgængelig i udvalgte lande. Medlemskab af streamingtjeneste er påkrævet. Mere information på www.netflix.com. Tilgængelighed af sprog til Google Assistent afhænger af support for Google Voice Search.

Databeskyttelse

Leverandører af applikationer og tjenester kan indsamle og anvende tekniske data og relaterede informationer inklusive, men ikke begrænset til, teknisk information om enhed, system og applikationssoftware samt ydre enheder. De kan anvende sådanne informationer til at forbedre produkterne eller til at levere tjenester eller teknologier, som ikke identificerer dig personligt. Desuden kan visse tredjeparts-tjenester, som allerede er leveret med enheden eller som installeres af dig efter køb af produktet, anmode om registrering med dine persondata. Nogle tjenester kan indsamle persondata uden at advare om dette. StreamView kan ikke holdes ansvarlig for tredjeparts-tjenesters mulige brug på databeskyttelsen.

Oluline tooteteave

Palun lugege juhiseid enne seadme kasutamist ja hoidke need edaspidiseks kasutamiseks alles.




Tugi



KKK, juhendid, abi ja tugi:
nokia.com/shop/support



Registreerige oma toode:
nokia.streamview.com/care

 Sellise tingmäärgiga seadmed on Klass II ehk topeltisolatsiooniga elektriseadmed. Toode on konstrueeritud nii, et see ei vaja turvaühendust maandamiseks.

Hoiustamine

Seade on hoolikalt kontrollitud ja pakendatud enne transportimist. Enne lahtiühendamist veenduge, et kõik osad on olemas ja hoidke pakendid lastele kättesaamatus kohas. Soovitame säilitada kartongi garantii kehtivusaja jooksul, et hoida seadet korralikult kaitstuna remondi või garantii tarbeks.

Kasutage ainult järgnevalt toodud toiteplokki: Nokia toiteadapter PA1240EU

WEEE direktiiv



See märgistus näitab, et antud toodet ei tohi utiliseerida koos teiste majapidamisjätmetega terves ELis. Palume käidelda toodet vastutustundlikult toetamaks materjalide jätkusuutlikku taaskasutust. Kasutatud toote tagastamiseks palume kasutada tagastus- ja kogumissüsteeme või võtta ühendust edasimüüjaga, kelle juures toodet soetat.

Lihtsustatud EL ühildusdeklaratsioon

Käesolevaga teavitab StreamView, et radioseadme tüüpi seadmetoodang TV on vastavuses direktiiviga 2014/53/EU. EL ühildusdeklaratsiooni täistekst on saadaval järgmisel internetiaadressil:
nokia.com/shop/support

Seade on mõeldud kasutamiseks ainult siseruumides ELi liikmesriikides ja EFTA riikides.

AT BE BG CY CZ DE DK EE ES FI FR GR HR HU
IE IT LT LU LV MT NL PL PT RO SI SK SE UK

Rakendused ja kasutamine

Allalaadimise kiirus sõltub Teie internetiühendusest. Mõned rakendused ei pruugi olla saadavad Teie asukohariigis või piirkonnas. Netflix on saadaval valitud riikides. Nõutav on voogedastuse teenuse kasutamine. Rohkem teavet www.netflix.com. Keelevalik Google Assistant'i jaoks sõltub Google Voice Search'i toest.

Andmekaitse

Rakenduse pakkujad ja teenusepakkujad võivad koguda ja kasutada tehnilisi andmeid ning seotud teavet, sealhulgas, kuid mitte ainult tehnilist teavet seadme, süsteemi ja rakenduse tarkvara ning lisaseadmete kohta. Sellist teavet võivad nad kasutada toote arendamiseks või teenuste või tehnoloogiate pakkumiseks, mis ei identifitseeri Teid isiklikult. Lisaks, mõned kolmanda osapoole teenused, mis on juba seadmes olemas või mida installaerite pärast toote soetamist, võivad nõuda Teie isiklike andmeid registreerimiseks. Mõned teenusepakkujad võivad koguda isiklike andmeid isegi ilma lisahoiatuseeta. StreamView ei kanna vastutust võimalike andmekaitse reeglite rikkumise pärast kolmandate teenusepakkujate poolt.

Información importante de producto

Por favor, lea las instrucciones antes de accionar el dispositivo y guárdelas para su uso posterior.



Soporte



Preguntas frecuentes, manuales, ayuda y soporte:
nokia.com/shop/support



Registre su producto:
nokia.streamview.com/care



El equipo con este símbolo es un aparato eléctrico de clase II o de doble aislamiento. Ha sido diseñado de tal manera que no requiere una conexión eléctrica de seguridad a la tierra.

Almacenamiento

Su dispositivo ha sido revisado y empaquetado minuciosamente antes del envío. Al desempaquetarlo, asegúrese de que todas las piezas están incluidas y mantenga el embalaje lejos de los niños. Le recomendamos mantener el cartón durante el periodo de garantía, para mantener su dispositivo perfectamente protegido en caso de reparación o garantía.

Use solo la siguiente fuente de alimentación: Nokia adaptador de red PA1240EU

Directiva WEEE



Esta marca indica que este producto no debe ser eliminado con otros desechos domésticos en toda la UE. Por favor, recíclelo responsablemente para promover la reutilización sostenible de los recursos materiales. Para devolver el dispositivo usado, utilice los sistemas de devolución y recogida o póngase en contacto con la tienda donde compró el producto.

Declaración de conformidad simplificada de la UE

Por la presente, StreamView declara que el dispositivo del tipo de equipo de TV cumple con la Directiva 2014/53/UE. El texto completo de la declaración de conformidad de la UE está disponible en la siguiente dirección de Internet: nokia.com/shop/support

Destinado para ser usado en interiores solo en los estados miembros de la UE y los estados de la AELC.



Aplicaciones y rendimiento

La velocidad de descarga depende de su conexión a Internet. Es posible que algunas aplicaciones no estén disponibles en su país o región. Netflix está disponible en determinados países. Se requiere ser miembro del streaming. Más información en www.netflix.com. La disponibilidad del idioma para el Asistente de Google depende del soporte de Google Voice Search.

Protección de datos

Los proveedores de aplicaciones y los proveedores de servicios podrán recopilar y utilizar datos técnicos e información relacionada, incluida, entre otras, información técnica sobre este dispositivo, el software del sistema y de la aplicación y los periféricos. Podrán utilizar dicha información para mejorar los productos o proporcionar servicios o tecnologías que no le identifiquen personalmente. Además, algunos servicios de terceros, ya ofrecidos en el dispositivo o instalados por usted después de comprar el producto, pueden solicitar un registro con sus datos personales. Algunos servicios pueden recopilar datos personales incluso sin realizar advertencias adicionales. StreamView no pueden ser considerados responsables por una posible incumplimiento de la protección de datos por parte de servicios de terceros.

Tärkeitä tuotetietoja

Lue ohjeet ennen laitteen käyttöönottoa ja säilytä ne myöhempiä käyttöä varten.




Tekninen tuki



Esimerkit, käsikirjat, ohje ja tuki:
nokia.com/shop/support



Rekisteröi tuotteesi:
nokia.streamview.com/care

 Tällä symbolilla varustetut laitteet ovat luokan II tai kaksoisieristettyjä sähkölaitteita. Tuote on suunniteltu siten, että se ei vaadi galvaanista yhteyttä sähköverkon maadoitukseen.

Varastointi

Laitteesi on tarkastettu ja pakattu huolellisesti ennen lähettämistä. Kun avaat pakkauksen, varmista, että kaikki osat ovat mukana ja pidä pakkausmateriaali poissa lasten ulottuvilta. Suosittelemme, että säilytät laatikon takuuajana, jotta laite olisi suojattu lähetyksen aikana jos on tarpeellista lähettää laite takuukorjaukseen.

Käytä vain seuraavia virtälähteitä: Nokia virtälähde PA1240EU

WEEE-direktiivi



Tämä merkintä osoittaa, että tätä tuotetta ei tule hävittää muiden talousjätteiden kanssa kaikkialla EU:ssa. Kierrätä se vastuullisesti luonnonvarojen kestävä uudelleenkäytön edistämiseksi. Palauta käytetty laite käyttämällä palautus- ja keräysjärjestelmiä tai ottamalla yhteyttä jälleenmyyjään, jolta tuote on ostettu.

Yksinkertaistettu EU-vaatimustenmukaisuusvakuutus

StreamView vakuuttaa, että tämä älytelevisio on direktiivin 2014/53/EU mukainen. EU-vaatimustenmukaisuusvakuutuksen koko teksti on saatavana seuraavassa Internet-osoitteessa:

nokia.com/shop/support

Tarkoitettu sisäkäyttöön vain EU:n jäsenvaltioissa ja EFTA-valtioissa.

AT BE BG CY CZ DE DK EE ES FI FR GR HR HU
IE IT LT LU LV MT NL PL PT RO SI SK SE UK

Sovellukset ja suorituskyky

Jotkin laitteen sovellukset eivät ehkä ole käytettävissä maassasi tai alueellasi. Latausnopeus riippuu Internet-yhteydestäsi. Netflix on saatavana vain tietyissä maissa ja Netflix-jäsenyyden vaaditaan palvelun käyttöön. Lisätietoja osoitteessa www.netflix.com. Google Assistant -kielen saatavuus riippuu Google Voice Search -tuesta.

Tietojen jakaminen

Sovellukset ja palvelujen tarjoajat voivat kerätä ja käyttää teknisiä tietoja ja niihin liittyviä tietoja, tämän laitteen, kuten järjestelmän ja sovellusohjelmien sekä oheislaitteiden tekniset tiedot. Näitä tietoja voidaan käyttää sellaisten tuotteiden ja/tai palveluiden parantamiseen ja/tai tarjoamiseen, jotka eivät tunnista sinua henkilökohtaisesti. Lisäksi jotkut kolmannen osapuolen palvelut, jotka on jo asennettu laitteeseen tai asentamasi palvelut tai ohjelmistot tuotteen ostamisen jälkeen, voivat pyytää rekisteröintiä henkilötietojesi kanssa. Jotkut tuotteeseen asentamasi palvelut voivat kerätä henkilötietoja ilman, että niistä annetaan varoituksia. StreamView ei voida pitää vastuullisena mahdollisista tietosuojarikkomuksista, joita kolmannen osapuolien ohjelmistot tai palvelut mahdollisesti tekevät.

Informations importantes concernant le produit

Veillez lire les instructions avant d'utiliser l'appareil et les conserver en vue d'une utilisation ultérieure.



Assistance



FAQ, manuels, aide et assistance :
nokia.com/shop/support



Enregistrez votre produit :
nokia.streamview.com/care

 Les appareils portant ce symbole sont des appareils électriques de classe II ou à double isolation. Ils ont été conçus de sorte à ne pas nécessiter de mise à la terre.

Entreposage

Votre appareil a été soigneusement vérifié et emballé avant d'être expédié. Lors du déballage, assurez-vous que toutes les pièces sont présentes et gardez l'emballage hors de portée des enfants. Nous vous recommandons de conserver le carton pendant la période de garantie, afin que votre appareil soit parfaitement protégé en cas de réparation ou de demande liée à la garantie.

Utilisez les sources d'alimentation suivantes uniquement : Nokia adaptateur électrique PA1240EU

Directive WEEE



Ce marquage indique que ce produit ne doit pas être éliminé avec d'autres déchets ménagers dans toute l'UE. Veuillez le recycler de manière responsable afin de permettre la réutilisation durable des ressources matérielles. Pour retourner votre appareil usagé, veuillez utiliser les systèmes de retour et de collecte ou contacter le détaillant auprès duquel le produit a été acheté.

Déclaration de conformité simplifiée de l'UE

Par la présente, StreamView déclare que le produit de type TV est conforme à la directive 2014/53/UE. Le texte intégral de la déclaration de conformité de l'UE est disponible à l'adresse internet suivante : nokia.com/shop/support

Ce produit est destiné à une utilisation en intérieur uniquement dans les États membres de l'UE et les États de l'AELE.

AT BE BG CY CZ DE DK EE ES FI FR GR HR HU
IE IT LT LU LV MT NL PL PT RO SI SK SE UK

Applications et performances

La vitesse de téléchargement dépend de votre connexion Internet. Certaines applications peuvent ne pas être disponibles dans votre pays ou votre région. Netflix est disponible dans certains pays. Un abonnement au service de streaming est obligatoire. Pour plus d'informations, rendez-vous sur www.netflix.com. Les langues disponibles pour l'Assistant Google dépendent du support de Google Voice Search.

Data Protection

The application providers and the providers of the services may collect and use technical data and related information, including but not limited to technical information about this device, system and application software and peripherals. They may use such information to improve products or to provide services or technologies, which do not personally identify you. Additionally, some third-party services, already provided in the device or installed by you after purchasing the product, may request a registration with your personal data. Some services may collect personal data even without providing additional warnings. StreamView ne peuvent être tenus responsables d'une éventuelle violation de la protection des données par des services tiers.

Σημαντικές πληροφορίες για το προϊόν

Διαβάστε τις οδηγίες πριν θέσετε τη συσκευή σε ειτουργία και κρατήστε τις για μελλοντική χρήση.



Υποστήριξη



Συχνές ερωτήσεις, εγχειρίδια και υποστήριξη:
nokia.com/shop/support



Δηλώστε το προϊόν σας:
nokia.streamview.com/care



Εξοτλισμός με αυτό το σύμβολο αποτελεί ηλεκτρική συσκευή Κλάσης II ή με διπλή μόνωση. Είναι σχεδιασμένος με τέτοιον τρόπο ώστε να μην απαιτεί σύνδεση ασφαλείας σε ηλεκτρική γείωση.

Αποθήκευση

Η συσκευή σας έχει ελεγχθεί και συσκευασθεί προσεκτικά πριν την αποστολή. Κατά την αφαίρεση της συσκευασίας, βεβαιωθείτε ότι περιλαμβάνονται όλα τα εξαρτήματα και κρατήστε τη συσκευασία μακριά από παιδιά. Σας συνιστούμε να κρατήσετε τη συσκευασία καθ' όλη τη διάρκεια της εγγύησης, έτσι ώστε η συσκευή σας να είναι πλήρως προστατευμένη σε περίπτωση επισκευής ή χρήσης της εγγύησης.

Να χρησιμοποιείτε μόνο την παρακάτω τροφοδοσία ρεύματος: Nokia προσαρμογέας ρεύματος PA1240EU

Οδηγία ΑΗΗΕ



Αυτό το σήμα υποδεικνύει ότι το παρόν προϊόν δεν πρέπει να απορρίπτεται με άλλα οικιακά απόβλητα σε όλη την ΕΕ. Να το ανακυκλώνετε με υπευθυνότητα για την προώθηση της βιώσιμης επαναχρησιμοποίησης των υλικών πόρων. Για να επιστρέψετε τη χρησιμοποιημένη συσκευή σας, χρησιμοποιήστε τα συστήματα επιστροφής και συλλογής ή επικοινωνήστε με τον πωλητή από τον οποίο αγοράσατε το προϊόν.

Απλοποιημένη Δήλωση Συμμόρφωσης ΕΕ

Δια του παρόντος, η StreamView δηλώνει ότι η συσκευή ραδιοφωνικού εξοτλισμού Τηλεόραση συμμορφώνεται με την οδηγία 2014/53/ΕΕ. Το πλήρες κείμενο της Δήλωσης συμμόρφωσης ΕΕ είναι διαθέσιμο στην παρακάτω ηλεκτρονική διεύθυνση: nokia.com/shop/support

Προορίζεται για χρήση σε εσωτερικούς χώρους μόνο σε κράτη μέλη της ΕΕ και σε κράτη της ΕΖΕΣ.

AT BE BG CY CZ DE DK EE ES FI FR GR HR HU
IE IT LT LU LV MT NL PL PT RO SI SK SE UK

Εφαρμογές και απόδοση

Η ταχύτητα λήψης εξαρτάται από τη σύνδεσή σας στο Internet. Κάποιες εφαρμογές ενδέχεται να μην είναι διαθέσιμες στη χώρα ή την περιοχή σας. Το Netflix είναι διαθέσιμο σε επιλεγμένες χώρες. Για ροή δεδομένων (streaming) πρέπει να είστε μέλος. Περισσότερες πληροφορίες στο www.netflix.com. Η διαθεσιμότητα της γλώσσας για τον Βοηθό Google εξαρτάται από την υποστήριξη της Φωνητικής Αναζήτησης Google.

Προστασία δεδομένων

Οι πάροχοι της εφαρμογής και οι πάροχοι των υπηρεσιών μπορούν να συλλέξουν και να χρησιμοποιήσουν τεχνικά δεδομένα και σχετικές πληροφορίες όπως, μεταξύ άλλων, τεχνικές πληροφορίες για αυτήν τη συσκευή, το λογισμικό του συστήματος και της εφαρμογής και τα περιφερειακά. Μπορούν να χρησιμοποιήσουν αυτές τις πληροφορίες για τη βελτίωση προϊόντων ή για να παρέχουν υπηρεσίες ή τεχνολογίες, οι οποίες δε σας ταυτοποιούν προσωπικά. Επιπλέον, κάποιες υπηρεσίες τρίτων, που παρέχονται ήδη από τη συσκευή ή είναι ήδη εγκατεστημένες από εσάς μετά την αγορά του προϊόντος, ενδέχεται να ζητήσουν εγγραφή με τα προσωπικά σας στοιχεία. Κάποιες υπηρεσίες της δε συλλέξουν προσωπικά δεδομένα ακόμη και χωρίς επιπλέον προειδοποιήσεις. Η StreamView της δε φέρουν καμία ευθύνη για ενδεχόμενη παραβίαση της προστασίας δεδομένων από υπηρεσίες τρίτων.

Važne informacije o uređaju

Prije upotrebe uređaja, pročitajte upute i sačuvajte ih za kasnije korištenje.




Podrška



FAQs, upute, pomoć i podrška:
nokia.com/shop/support



Registrirajte svoj uređaj:
nokia.streamview.com/care

 Uređaj sa ovim simbolom je električni aparat Klase II ili dvostruko izoliran. Dizajniran je na takav način da ne zahtijeva sigurnosni priključak na uzemljenje.

Skladištenje

Vaš je uređaj je prije isporuke pažljivo provjeren i zapakiran. Prilikom raspakiranja uređaja provjerite da li je dodatna oprema isporučena i držite ambalažu van domašaja djece. Preporučujemo da ambalažu čuvate tijekom jamstvenog razdoblja kako biste optimalno zaštitili vaš uređaj u slučaju popravke ili zamene uređaja.

Koristite samo navedeno strujno napajanje: Nokia strujni adapter PA1240EU

WEEE Smjernice



Ova oznaka ukazuje da se ovaj proizvod iz cijele EU ne smije odlagati zajedno sa ostalim kućnim otpadom. Molimo odgovorno reciklirajte otpad da bi promovirali održivu ponovnu upotrebu materijalnih resursa. Ako želite da svoj korišteni uređaj zbrinete u otpad, kontaktirajte postrojenja za zbrinjavanje i prikupljanje otpada ili se obratite prodavaču kod koga je uređaj kupljen.

Pojednostavljena EU deklaracija o sukladnosti

Ovom deklaracijom, StreamView izjavljuje da su prijemni uređaji tipa Smart TV u skladu sa Direktivom 2014/53/EU. Kompletan tekst EU izjave o sukladnosti dostupan je na sljedećoj internetskoj adresi: nokia.com/shop/support

Namijenjeno za unutarnju upotrebu samo u državama članicama EU i državama pipadnicama EFTA.

AT BE BG CY CZ DE DK EE ES FI FR GR HR HU
IE IT LT LU LV MT NL PL PT RO SI SK SE UK

Aplikacije i Performance

Neke aplikacije možda nisu dostupne u vašoj državi ili regiji. Brzina preuzimanja aplikacije ovisi o tehničkim parametrima vaše veze na internet. Netflix je dostupan u određenim državama. Za preuzimanje Streaming sadržaja Netflix-a neophodna je predplata. Više informacija na www.netflix.com. Dostupnost jezika za "Google Assistant" ovisi o podršci "Google Voice Search" funkcije.

Zaštita podataka

Distributeri aplikacija i davatelji usluga mogu prikupljati i koristiti tehničke podatke i informacije povezane sa aplikacijama, uključujući, ali ne ograničavajući se na tehničke podatke o ovom uređaju, sustavu, aplikacijskom softveru i perifernim uređajima. Oni mogu upotrebljavati takve informacije za poboljšanje funkcionalnosti uređaja ili za pružanje usluga ili tehnologije koje vas osobno ne identificiraju. Pored toga, neke usluge treće strane, koje već imate na uređaju ili ste ih instalirali nakon kupovine uređaja, mogu zatražiti registraciju sa vašim osobnim podacima. Neke usluge mogu prikupljati osobne podatke čak i bez pružanja dodatnih upozorenja. StreamView ne mogu biti odgovorni za moguće kršenje zaštite podataka od strane davatelja usluga treće strane.

Fontos termékinformációk

A készülék működtetése előtt olvassa el az utasítást és tartsa meg későbbi használatra.



Támogatás



GYIK-ok, kézikönyvek, segítség és támogatás:
nokia.com/shop/support



Regisztrálja a terméket:
nokia.streamview.com/care

Az ízigjelölt berendezések II. osztályba tartozó vagy kettősszigeteléssel ellátott elektromos berendezések. Kialakítása olyan, hogy nem igényel az elektromos földre kapcsolt biztonsági csatlakoztatást.

Tárolás

A berendezést gondosan ellenőriztük és becsomagoltuk szállítás előtt. Kicsomagoláskor ellenőrizze, hogy minden alkatrészt megkapott-e; a csomagolást tartsa gyermekektől elzárva. Azt javasoljuk, hogy a garanciális időtartam alatt őrizze meg a dobozt, hogy a berendezést tökéletesen védeni lehessen javítás vagy garanciális igény esetén.

Csak az alábbi hivatalos áramforrást használja: Nokia PA1240EU tápadapter

WEEE irányelv



Ez a jelölés azt mutatja, hogy a terméket az EU-ban nem szabad a háztartási hulladékba kidobni. Kérjük, az anyagi források fenntartható felhasználásának elősegítésére hasznosítsa újra. A használt berendezés visszajuttatására használja a visszavevő-begyűjtő rendszereket vagy forduljon a forgalmazóhoz, akitől vásárolta.

Egyszerűsített EU megfelelési nyilatkozat

H StreamView ezennel kijelenti, hogy a rádióhullámos berendezés TV megfelel a 2014/53/EU irányelvnek. Az EU megfelelési nyilatkozat teljes szövege a következő internetes címen található meg: nokia.com/shop/support

Csak beltéri használatra az EU tagállamaiban és az EFTA-államokban.



Alkalmazások és teljesítmény

A letöltési teljesítmény az internet-kapcsolat sebességétől függ. Lehetséges, hogy egyes alkalmazások az adott országban vagy régióban nem elérhetők. A Netflix csak egyes országokban elérhető. Streaming szolgáltatási előfizetésre van szükség. További információ: www.netflix.com. A Google Segéd nyelvének rendelkezésre állása a Google hangkeresési szolgáltatás támogatásától függ.

Adatvédelem

Az alkalmazásszolgáltatók és a szolgáltatások szolgáltatói műszaki és kapcsolódó adatokat gyűjthetnek, ideértve, de nem korlátozva a jelen berendezésre, rendszer- és alkalmazásszoftverre, valamint perifériás eszközökre vonatkozó műszaki információkat. Ezeket az információkat a termékek fejlesztésére vagy szolgáltatások és technológiák biztosítására használhatják, és nem alkalmasak az Ön személyes azonosítására. Ezenkívül egyes harmadik felek által biztosított szolgáltatások, melyek az eszközben már biztosítva vannak vagy megvásárlásuk után telepítik őket, megkövetelhetik, hogy Ön személyes adataival regisztráljon. Egyes szolgáltatások akár külön figyelmeztetés nélkül is gyűjthetnek személyes adatokat. StreamView nem felelnek azért, ha a harmadik felek által nyújtott szolgáltatások esetleg megsértik az adatvédelmi szabályokat.

Informazioni importanti sul prodotto

Leggere le istruzioni prima di utilizzare il dispositivo e conservarle per un riferimento futuro.




Assistenza



Domande frequenti, manuali, guide e assistenza: nokia.com/shop/support



Registrando il prodotto: nokia.streamview.com/care

 Questo simbolo indica un apparecchio elettrico di Classe II o a doppio isolamento. È stato progettato in modo tale da non richiedere un collegamento di sicurezza a terra.

Stoccaggio

Il dispositivo è stato attentamente controllato e imballato prima della spedizione. Quando si disimballa, verificare che tutte le componenti siano presenti e tenere l'imballaggio lontano dalla portata dei bambini. Consigliamo di conservare l'imballo per tutto il periodo di garanzia, per proteggere perfettamente il dispositivo nel caso debba essere spedito per riparazioni o per altre condizioni coperte dalla garanzia.

Utilizzare esclusivamente l'alimentatore indicato di seguito: Nokia adattatore di alimentazione PA1240EU

Direttiva RAEE



Questo marchio indica che il prodotto non deve essere smaltito con altri rifiuti domestici nell'UE. Riciclare il prodotto in maniera responsabile per promuovere il riutilizzo sostenibile delle risorse materiali. Per restituire il dispositivo usato, utilizzare i sistemi di reso e raccolta o contattare il rivenditore presso cui è stato acquistato.

Dichiarazione di conformità UE semplificata

Con la presente, StreamView dichiara che il dispositivo di tipo apparecchio TV è conforme alla Direttiva 2014/53/UE. Il testo completo della dichiarazione di conformità UE è disponibile al seguente indirizzo Internet: nokia.com/shop/support

Prodotto destinato esclusivamente all'uso in interni negli Stati membri dell'UE e negli Stati EFTA.

AT BE BG CY CZ DE DK EE ES FI FR GR HR HU
IE IT LT LU LV MT NL PL PT RO SI SK SE UK

App e prestazioni

La velocità di download dipende dalla connessione Internet. Alcune app potrebbero non essere disponibili in tutti i Paesi o aree geografiche. Netflix è disponibile in alcuni Paesi. È richiesta l'iscrizione per lo streaming. Maggiori informazioni all'indirizzo www.netflix.com. La disponibilità della lingua per l'Assistente Google dipende dal supporto di Google Voice Search.

Protezione dei dati

I fornitori di applicazioni e servizi possono raccogliere e utilizzare dati tecnici e informazioni correlate, tra cui, a titolo esemplificativo, le informazioni tecniche di questo dispositivo, sistema, software applicativo e periferiche. Possono utilizzare tali informazioni per migliorare i prodotti o per fornire servizi o tecnologie che non identificano personalmente l'utente. Inoltre, alcuni servizi di terze parti, già forniti nel dispositivo o installati dall'utente dopo l'acquisto del prodotto, possono richiedere una registrazione in cui è necessario comunicare i dati personali. Alcuni servizi possono raccogliere dati personali anche senza fornire ulteriori avvertenze. StreamView non possono essere ritenuti responsabili di eventuali violazioni della protezione dei dati da parte dei servizi di terze parti.

Belangrijke productinformatie

Lees de handleiding voordat u het apparaat in gebruik neemt en bewaar deze voor later gebruik.



Ondersteuning



Veelgestelde vragen, handleidingen en ondersteuning:
nokia.com/shop/support



Registreer uw product:
nokia.streamview.com/care



Apparatuur met dit symbool is een klasse II of dubbel geïsoleerd elektrisch apparaat. Het is ontworpen dat er geen veiligheidsaansluiting op de elektrische aarde benodigd is.

Opslag

Uw apparaat is zorgvuldig gecontroleerd en ingepakt voor verzending. Controleer bij het uitpakken of alle onderdelen aanwezig zijn en houd de verpakking uit de buurt van kinderen. Wij raden u aan de verpakking te bewaren tijdens de garantieperiode, om uw apparaat te beschermen in geval van reparatie of garantie.

Gebruik alleen de hierna vermelde voeding: Nokia voedingsadapter PA1240EU

AEEA-richtlijn



Deze markering geeft aan dat dit product niet samen met ander huishoudelijk afval in de hele EU mag worden weggegooid. Gelieve het op verantwoorde wijze te recyclen om het duurzaam hergebruik van materiële hulpbronnen te bevorderen. Om uw gebruikte apparaat te retourneren, gebruikt u de retourmerings- en ophaalsystemen of neemt u contact op met de winkel waar u het product hebt gekocht.

Vereenvoudigde EU-conformiteitsverklaring

Hierbij verklaart StreamView dat het radioapparatuur type productapparaat TV voldoet aan richtlijn 2014/53/EU. De volledige tekst van de EU-conformiteitsverklaring is beschikbaar op het volgende internetadres: nokia.com/shop/support

Bestemd voor enkel gebruik binnenshuis in de lidstaten van de EU en de EVA-landen.



Apps en prestaties

De downloadsnelheid is afhankelijk van uw internetverbinding. Sommige apps zijn misschien niet beschikbaar in uw land of regio. Netflix is beschikbaar in geselecteerde landen. Een streaminglidmaatschap is vereist. Meer informatie op www.netflix.com. De beschikbaarheid van de taal voor Google Assistant is afhankelijk van de ondersteuning van Google Voice Search.

Gegevensbescherming

De aanbieders van toepassingen en diensten kunnen technische gegevens en gerelateerde informatie verzamelen en gebruiken, met inbegrip van maar niet beperkt tot technische informatie over dit apparaat, het systeem en de toepassingssoftware en randapparatuur. Zij kunnen dergelijke informatie gebruiken om producten te verbeteren of om diensten of technologieën te leveren die u niet persoonlijk identificeren. Daarnaast kunnen sommige diensten van derden, die al in het apparaat zijn opgenomen of door u zijn geïnstalleerd na aankoop van het product, een registratie met uw persoonlijke gegevens vereisen. Sommige diensten kunnen persoonlijke gegevens verzamelen, zelfs zonder vermelding van extra waarschuwingen. StreamView kan niet aansprakelijk worden gesteld voor een mogelijke inbreuk op de gegevensbescherming door diensten van derden.

Viktig produktinformasjon

Les instruksjonene før du bruker enheten og oppbevar dem for senere bruk.



Brukerstøtte



Vanlige spørsmål, manualer, hjelp og support:
nokia.com/shop/support



Registrer produktet:
nokia.streamview.com/care



Utstyr med dette symbolet er et klasse 2-/dobbelisolert elektrisk apparat. Det er utformet slik at det ikke trenger å jordes med en sikkerhetsforbindelse.

Oppbevaring

Enheten din har blitt grundig kontrollert og pakket før den ble sendt. Når du pakker den ut må du sørge for at alle delene er inkludert og emballasjen må oppbevares utilgjengelig for barn. Vi anbefaler at du beholder emballasjen så lenge garantien er gyldig slik at enheten blir godt beskyttet i tilfelle den må sendes tilbake for reparasjon eller på garanti.

Bruk bare følgende strømforsyning: Nokia strømadapter PA1240EU

WEEE-direktiv



Denne merkingen indikerer at dette produktet ikke bør kastes med annet husholdningsavfall i hele EU. Resirkuler det på en ansvarlig måte for å fremme bærekraftig gjenbruk av materielle ressurser. For å returnere den brukte enheten din, kan du bruke retur- og innsamlingsssystemene eller kontakte forhandleren der produktet ble kjøpt.

Forenklet EU-samsvarserklæring

Herved erklærer StreamView at produktenheten av typen radioutstyr TV er i samsvar med direktiv 2014/53/EU. Den fullstendige teksten til EU-samsvarserklæringen er tilgjengelig på følgende nettsted: nokia.com/shop/support

Kun beregnet for innendørs bruk i EUs medlemsland og EFTA-stater.



Apper og ytelse

Nedlastingshastigheten avhenger av Internett-tilkoblingen din. Noen apper er kanskje ikke tilgjengelige i ditt land eller din region. Netflix er tilgjengelig i utvalgte land. Du må ha et abonnement for å kunne strømme. Du finner mer informasjon på www.netflix.com. Tilgjengelige språk for Google Assistant avhenger av støtte for Google talesøk.

Databeskyttelse

App- og tjenesteleverandørene kan samle inn og bruke tekniske data og relatert informasjon, inkludert men ikke begrenset til, teknisk informasjon om denne enheten, system- og app-programvare samt periferienheter. De kan bruke slik informasjon til å forbedre produkter eller for å tilby tjenester eller teknologier som ikke identifiserer deg personlig. I tillegg kan noen tjenester fra tredjeparter som allerede er inkludert i enheten eller som har blitt installert av deg etter å ha kjøpt produktet, be om at du registrerer deg med personopplysningene dine. Noen tjenester kan samle inn personopplysninger selv uten å gi flere advarsler. StreamView kan ikke holdes ansvarlig(e) for mulige databeskyttelsesbrudd av tjenester fra tredjeparter.

Ważne informacje o produkcie

Przed uruchomieniem urządzenia prosimy przeczytać instrukcję i zachować ją do późniejszego użytku.




Wsparcie techniczne



Często zadawane pytania, instrukcje, pomoc i wsparcie:
nokia.com/shop/support



Zarejestruj swój produkt:
nokia.streamview.com/care

 Sprzęt z tym symbolem to urządzenie elektryczne klasy II lub podwójnie izolowane. Został zaprojektowany w taki sposób, że nie wymaga bezpiecznego podłączenia do uziemienia elektrycznego.

Przechowywanie

Twoje urządzenie zostało dokładnie sprawdzone i zapakowane przed wysyłką. Podczas rozpakowywania upewnij się, że wszystkie części są w zestawie i przechowuj opakowanie z dala od dzieci. Zalecamy przechowywanie kartonu w okresie gwarancyjnym, aby zapewnić doskonałą ochronę urządzenia w przypadku naprawy lub gwarancji.

Używaj tylko następujących wymienionych zasilaczy: Nokia zasilacz PA1240EU

Dyrektywa WEEE



Oznakowanie to wskazuje, że tego produktu nie należy wyrzucać z innymi odpadami domowymi w całej UE. Prosimy o recykling w odpowiedzialny sposób, aby promować zrównoważone ponowne wykorzystanie zasobów materialnych. Aby zwrócić używane urządzenie, skorzystaj z systemów zwrotu i odbioru lub skontaktuj się ze sprzedawcą, u którego produkt został zakupiony.

Uproszczona deklaracja zgodności UE

Niniejszym StreamView oświadcza, że urządzenie typu urządzenia radiowego Smart TV jest zgodne z dyrektywą 2014/53/UE. Pełny tekst deklaracji zgodności UE jest dostępny pod następującym adresem internetowym: nokia.com/shop/support

Przeznaczony do użytku w pomieszczeniach wewnętrznych tylko w krajach członkowskich UE i krajach ESWH.



Aplikacje i wydajność

Niektóre aplikacje mogą być niedostępne w Twoim kraju lub regionie. Szybkość pobierania zależy od połączenia internetowego. Serwis Netflix jest dostępny w wybranych krajach. Wymagane członkostwo w serwisie. Więcej informacji na www.netflix.com. Dostępność języka dla Google Assistant zależy od obsługi wyszukiwania głosowego Google.

Ochrona danych

Dostawcy aplikacji i dostawcy usług mogą gromadzić i wykorzystywać dane techniczne i powiązane informacje, w tym między innymi, ale nie wyłącznie, informacje techniczne o tym urządzeniu, systemie i oprogramowaniu aplikacyjnym oraz urządzeniach peryferyjnych. Mogą wykorzystywać takie informacje w celu ulepszania produktów lub świadczenia usług lub technologii, które nie umożliwiają osobistej identyfikacji użytkownika. Ponadto niektóre usługi stron trzecich, które zostały już dostarczone w urządzeniu lub zainstalowane przez Ciebie po zakupie produktu, mogą zażądać rejestracji Twoich danych osobowych. Niektóre usługi mogą gromadzić dane osobowe nawet bez dodatkowych ostrzeżeń. StreamView nie może ponosić odpowiedzialności za ewentualne naruszenie ochrony danych przez usługi stron trzecich.

Informações importantes sobre o produto

Leia as instruções antes de trabalhar com o dispositivo e guarde-as para utilização futura.



Suporte



FAQ, manuais, ajuda e suporte:
nokia.com/shop/support



Registe o seu produto:
nokia.streamview.com/care

 O equipamento com este símbolo é um aparelho elétrico de Classe II ou com duplo isolamento. Este foi concebido de forma a não necessitar de uma ligação de segurança a terra.

Armazenamento

O seu dispositivo foi verificado e cuidadosamente embalado antes do envio. Quando o desembalar, certifique-se de que estão incluídas todas as peças e mantenha a embalagem fora do alcance das crianças. Recomendamos que guarde a embalagem de cartão durante o período de garantia para poder proteger corretamente o dispositivo em caso de reparação ou se for usada a garantia.

Utilize apenas o seguinte adaptador de corrente: Nokia adaptador de corrente PA1240EU

Diretiva REEE



Esta marca no produto indica que, na UE, este produto não deve ser eliminado com outros resíduos domésticos. Recicle este dispositivo responsabilmente para promover a reutilização sustentável dos recursos materiais. Para devolver o dispositivo usado, utilize os sistemas de devolução e recolha ou contacte o revendedor onde adquiriu o produto.

Declaração de Conformidade Simplificada da UE

A StreamView declara pela presente que o dispositivo do tipo equipamento de rádio TV cumpre a Directiva 2014/53/UE. O texto integral da declaração de conformidade da UE encontra-se disponível no seguinte endereço de internet: nokia.com/shop/support

Nos estados membro da UE e nos estados membros da Associação Europeia de Comércio Livre (AECL) este produto destina-se apenas a ser usado no interior.

AT BE BG CY CZ DE DK EE ES FI FR GR HR HU
IE IT LT LU LV MT NL PL PT RO SI SK SE UK

Aplicações e Desempenho

A velocidade de download depende da ligação à internet. Algumas aplicações podem não estar disponíveis no seu país ou região. A Netflix está disponível em países seleccionados. É necessária uma assinatura de streaming. Mais informações em www.netflix.com. A disponibilidade de língua do Google Assistant depende do suporte ao Google Voice Search.

Proteção de Dados

Os fornecedores de aplicações e os fornecedores dos serviços podem recolher e utilizar dados técnicos e informações relacionadas, incluindo a título de exemplo informações técnicas sobre este dispositivo, software do sistema e das aplicações e periféricos. Estas informações podem ser usadas para melhorar os produtos ou para fornecer serviços ou tecnologias, que não o identifiquem pessoalmente. Adicionalmente, alguns serviços de terceiros, já fornecidos com o dispositivo ou instalados por si após a compra do produto, podem solicitar um registo com os seus dados pessoais. Alguns serviços podem recolher dados pessoais mesmo sem fornecerem avisos adicionais. A StreamView não podem ser considerados responsáveis por uma possível violação da proteção de dados originada por serviços de terceiros.

Informații importante despre produs

Citiți instrucțiunile înainte de a folosi dispozitivul și păstrați-le pentru utilizare ulterioară.




Asistență



Întrebări frecvente, manuale, ajutor și asistență:
nokia.com/shop/support



Înregistrați-vă produsul:
nokia.streamview.com/care

 Echipamentul cu acest simbol este un aparat electric de clasa II sau un aparat electric cu izolație dublă. A fost proiectat astfel încât să nu necesite o conectare de siguranță la împământarea electrică.

Depozitarea

Produsul dvs. a fost verificat și ambalat cu atenție înainte de transport. Atunci când îl despaquetați, asigurați-vă că toate piesele sunt incluse și nu lăsați ambalajul la îndemâna copiilor. Recomandăm să păstrați ambalajul pe perioada de garanție pentru a păstra dispozitivul perfect protejat în cazul reparației sau garanției.

Folosiți doar următoarea sursă de alimentare: Nokia adaptor electric PA1240EU

Directiva DEEE



Acest simbol indică faptul că produsul nu trebuie eliminat împreună cu alte deșeuri din gospodărie la nivelul UE. Reciclați-l responsabil pentru a promova refolosirea sustenabilă a resurselor materiale. Pentru a returna dispozitivul folosit, vă rugăm să folosiți sistemele de returnare și colectare sau contactați retailerul de unde a fost achiziționat produsul.

Declarația UE de conformitate - forma simplificată

Prin prezenta, StreamView declară că tipul de echipament radio, produsul, dispozitivul TV respectă Directiva 2014/53/UE. Textul integral al declarației UE de conformitate este disponibil la următoarea adresă de internet: nokia.com/shop/support

Destinat utilizării în interior doar în statele membre UE și statele AELS.

AT BE BG CY CZ DE DK EE ES FI FR GR HR HU
IE IT LT LU LV MT NL PL PT RO SI SK SE UK

Aplicații și performanță

Viteza de descărcare depinde de conexiunea dvs. de internet. S-ar putea ca unele aplicații să nu fie disponibile în țara sau regiunea dvs. Netflix este disponibil în țările selectate. Este necesară calitatea de membru la un serviciu de streaming. Mai multe informații pe www.netflix.com. Disponibilitatea limbii pentru Google Assistant depinde de suportul de căutare vocală Google.

Protecția datelor

Furnizorii aplicației și furnizorii de servicii pot colecta și utiliza date tehnice și informații conexe, inclusiv dar fără a se limita la informații tehnice despre acest dispozitiv, sistem și software al aplicației și periferice. Aceștia pot folosi informațiile pentru a îmbunătăți produse sau pentru a furniza servicii sau tehnologii, care nu vă identifică personal. În plus, unele servicii terțe, deja furnizate pe dispozitiv sau instalate de către dvs. după achiziționarea produsului, pot solicita înregistrarea cu datele dvs. personale. Unele servicii pot colecta date cu caracter personal chiar și fără să ofere avertizări suplimentare. StreamView nu pot fi trași la răspundere pentru o eventuală încălcare a protecției datelor de către servicii terțe.

Važne informacije o uređaju

Pre upotrebe uređaja, pročitajte uputstva i sačuvajte ih za kasnije korišćenje.




Support



FAQs, manuals, help and support:
nokia.com/shop/support



Register your product:
nokia.streamview.com/care

 Uređaj sa ovim simbolom je električni aparat Klase II ili dvostruko izolovan. Dizajniran je na takav način da ne zahteva sigurnosni priključak na uzemljenje.

Skladištenje

Vaš je uređaj je pre isporuke pažljivo proveren i zapakovan. Prilikom raspakovanja uređaja proverite da li je dodatna oprema isporučena i držite ambalažu van domašaja dece. Preporučujemo da ambalažu sačuvate tokom garantnog perioda kako biste optimalno zaštitili vaš uređaj u slučaju popravke ili zamene uređaja.

Koristite samo navedeno strujno napajanje: Nokia strujni adapter PA1240EU

WEEE Smernice



Ova oznaka ukazuje da se ovaj proizvod u celoj EU ne sme odlagati zajedno sa ostalim kućnim otpadom. Molimo odgovorno reciklirajte otpad da biste promovisali održivu ponovnu upotrebu materijalnih resursa. Ako želite da svoj korišteni uređaj odložite u otpad, konakirajte kompanije za odlaganje i prikupljanje otpada ili se obratite prodavaču kod koga je uređaj kupljen.

Pojednostavljena EU deklaracija o saglasnosti

Ovom deklaracijom, StreamView izjavljuje da su prijemni uređaji tipa Smart TV u skladu sa Direktivom 2014/53/EU. Kompletan tekst EU izjave o saglasnosti dostupan je na sledećoj internet adresi:

nokia.com/shop/support

Namenjeno za unutrašnju upotrebu samo u državama članicama EU i državama pipadnicama EFTA.



Aplikacije i Performance

Neke aplikacije možda nisu dostupne u vašoj državi ili regionu. Brzina preuzimanja aplikacije zavisi od tehničkih parametara vaše veze na internet. Netflix je dostupan u određenim državama. Za preuzimanje Streaming sadržaja Netflix-a neophodna je predplata. Više informacija na www.netflix.com. Dostupnost jezika za "Google Assistant" zavisi od podrške "Google Voice Search" funkcije.

Zaštita podataka

Distributeri aplikacija i distributeri usluga mogu prikupljati i koristiti tehničke podatke i informacije povezane sa aplikacijama, uključujući, ali ne ograničavajući se na tehničke podatke o ovom uređaju, sistemu, aplikacijskom softveru i perifernim uređajima. Oni mogu upotrebljavati takve informacije za poboljšanje funkcionalnosti uređaja ili za pružanje usluga ili tehnologije koje vas lično ne identifikuju. Pored toga, neke usluge treće strane, koje već imate na uređaju ili ste ih instalirali nakon kupovine uređaja, mogu zatražiti registraciju sa vašim ličnim podacima. Neke usluge mogu prikupljati lične podatke čak i bez pružanja dodatnih upozorenja. StreamView ne mogu biti odgovorni za moguće kršenje zaštite podataka od strane davaoca usluga treće strane.

Важная информация о продукте

Пожалуйста, ознакомьтесь с данными инструкциями перед использованием устройства и сохраните их для справки в дальнейшем.




Поддержка



Частые вопросы, руководства, справка и поддержка:
nokia.com/shop/support



Зарегистрируйте свой продукт:
nokia.streamview.com/care

 Оборудование, маркированное таким символом, относится к классу II, то есть является электрическим прибором с двойной изоляцией. В силу своей конструкции оно не требует безопасного соединения с системой заземления.

Хранение

Ваше устройство прошло тщательную проверку и было упаковано перед отгрузкой. При распаковке убедитесь, что все компоненты в наличии, и уберите упаковку в место, не доступное для детей. Мы рекомендуем хранить коробку в течение всего срока действия гарантии, чтобы обеспечить сохранность устройства в случае необходимости его возврата для ремонта или замены по гарантии.

Мы используем только зарегистрированный источник питания: Nokia блок питания PA1240EU

Директива об отходах электрического и электронного оборудования



Эта маркировка указывает на то, что данный продукт не следует выбрасывать вместе с другими бытовыми отходами на территории ЕС. Утилизируйте его ответственно, чтобы способствовать устойчивому вторичному использованию материалов. Для возврата старого устройства воспользуйтесь соответствующей системой сбора или обратитесь в магазин, в котором вы его приобрели.

Упрощенная декларация соответствия ЕС

Настоящим компания StreamView заявляет, что продукт является радиооборудованием телевизионная приставка и отвечает Директиве 2014/53/EU. Полный текст декларации соответствия ЕС размещен в интернете по адресу: nokia.com/shop/support

Предназначено только для использования в помещениях в странах – членах ЕС и странах ЕАСТ.

AT BE BG CY CZ DE DK EE ES FI FR GR HR HU
IE IT LT LU LV MT NL PL PT RO SI SK SE UK

Приложения и производительность

Скорость загрузки зависит от вашего интернет-соединения. Некоторые приложения могут быть недоступными в вашей стране или регионе. Netflix доступен не во всех странах. Членство в системе потоковой передачи является обязательным. Больше информации на www.netflix.com. Наличие языка в Google Assistant зависит от поддержки голосового поиска Google.

Защита данных

Поставщики приложений и поставщики услуг могут собирать и использовать технические данные и сопутствующую информацию, в том числе техническую информацию об этом устройстве, системе, программном приложении и периферийных устройствах. Они могут использовать такую информацию для улучшения продуктов или для предоставления услуг или технологий, не устанавливая вашу личность. Кроме того, некоторые услуги третьих сторон, уже предоставляемые в устройстве или установленные вами после покупки продукта, могут запрашивать регистрацию с необходимостью внесения персональных данных. Некоторые службы могут собирать персональные данные даже без дополнительных предупреждений. StreamView не может нести ответственности за возможное нарушение системы защиты данных службами третьих сторон.

Viktig produktinformation

Läs instruktionerna innan du använder produkten och förvara dem för senare användning.




Kundservice



Vanliga frågor, manualer, hjälp och service:
nokia.com/shop/support



Registrera din produkt:
nokia.streamview.com/care

 Utrustning med denna symbol är en Klass II eller dubbelisolerad elektrisk apparat. Den är utformad så att den inte kräver säkerhetsanslutning till elektrisk jordning.

Lagring

Din enhet har noggrant kontrollerats och packats innan leveransen. När du packar upp den, se till att alla delar ingår och förvara förpackningen borta från barn. Vi rekommenderar att du förvarar kartongen under garantiperioden för att hålla din enhet perfekt skyddad vid reparation eller garanti.

Använd endast följande listade nätaggregat: Nokia nätdapter PA1240EU

WEEE-direktivet



Denna märkning indikerar att denna produkt inte får kastas med annat hushållsavfall inom hela EU. Återvinn den på ett ansvarsfullt sätt för att främja hållbar återanvändning av materiella resurser. För att returnera din använda enhet, använd retur- och insamlingssystemen eller kontakta återförsäljaren där produkten köpts.

Förenklad EU-försäkran om överensstämmelse

Härmed förklarar StreamView att produkten av typ radioutrustning Smart TV följer direktiv 2014/53/EU. Den fullständiga texten till EU-försäkran om överensstämmelse finns på följande internetadress: nokia.com/shop/support

Avsedd endast för inomhusbruk i EU-medlemsländer och EFTA-stater.



Appar och prestanda

Vissa appar är kanske inte tillgängliga i ditt land eller din region. Nedladdningshastighet beror på din internetanslutning. Netflix är tillgängligt i utvalda länder. Streamingmedlemskap krävs. Mer information på www.netflix.com. Språktillgängligheten för Google Assistant beror på vilka språk Google Voice Search stöder.

Skydd av data

Applikationsleverantörerna och leverantörer av tjänster kan samla in och använda teknisk data och relaterad information, inklusive men inte begränsad till teknisk information om denna produkt, system- och applikationsprogramvara och kringutrustning. De kan använda sådan information för att förbättra produkten eller för att tillhandahålla tjänster eller teknik som inte personligen identifierar dig. Dessutom kan vissa tjänster från tredje part, som redan tillhandahålls i produkten eller installerats av dig efter att du har köpt produkten, begära en registrering med dina personuppgifter. Vissa tjänster kan samla in personuppgifter även utan att ge ytterligare varningar. StreamView kan inte hållas ansvariga för ett eventuellt brott mot dataskydd från tredje parts tjänster.

Dôležité informácie o výrobku

Pred použitím zariadenia si prečítajte tento návod. Návod si odložte, aby ste ho mohli neskôr kedykoľvek použiť.



Podpora



Často kladené otázky, manuály, pomocník a podpora:
nokia.com/shop/support



Zaregistrujte si svoj výrobok:
nokia.streamview.com/care

 Zariadenie s týmto označením je zariadenie triedy ochrany II alebo elektrické zariadenie s dvojitou izoláciou. Bolo vyrobené tak, že nepotrebuje ochranné uzemnenie.

Skladovanie

Vaše zariadenie bolo pred odoslaním dôkladne skontrolované a zabalené. Pri rozbaľovaní skontrolujte, či nechýba žiadna časť, a zamedzte deťom prístup k obalu. Odporúčame vám, aby ste si škatuľu počas záručnej doby ponechali, aby sa zariadenie v prípade opravy alebo uplatnenia záruky nepoškodilo.

Používajte iba tento napájací zdroj: Nokia napájací adaptér PA1240EU

Smernica o odpade z elektrických a elektronických zariadení



Tento symbol znamená, že v EÚ sa výrobok nesmie likvidovať spolu s ostatným domovým odpadom. K recyklácii pristupujte zodpovedne a podporujte udržateľné opätovné využitie prírodných zdrojov. Ak chcete použité zariadenie vrátiť, využite na to systémy na odovzdanie a zber alebo sa spojte s predajcom, u ktorého ste zariadenie kúpili.

Zjednodušené EÚ vyhlásenie o zhode

Spoločnosť StreamView týmto vyhlasuje, že tento výrobok typu rádiového zariadenia televízia je v súlade so smernicou 2014/53/EÚ. Plné znenie vyhlásenia EÚ o zhode je k dispozícii na tejto internetovej adrese: nokia.com/shop/support

Určené len na použitie v interiéri v členských štátoch EÚ a EZVO.

AT BE BG CY CZ DE DK EE ES FI FR GR HR HU
IE IT LT LU LV MT NL PL PT RO SI SK SE UK

Aplikácie a výkon

Rýchlosť sťahovania závisí od vášho pripojenia na internet. Niektoré aplikácie nemusia byť vo vašej krajine alebo regióne k dispozícii. Služba Netflix je k dispozícii vo vybraných krajinách. Na streamovanie je potrebné členstvo. Viac informácií na www.netflix.com. Dostupnosť jazyka pre Asistenta Google závisí na podpore aplikácie Google Voice Search.

Ochrana údajov

Poskytovatelia aplikácií a služieb môžu získavať a používať technické údaje a súvisiace informácie, okrem iného aj technické informácie o tomto zariadení, systéme a aplikačnom softvéri a periférnych zariadeniach. Takéto informácie môžu používať na vylepšenie výrobkov alebo na poskytovanie služieb alebo technológií, ktoré vás osobne neidentifikujú. Niektoré služby tretích strán, ktoré už sú súčasťou zariadenia alebo ktoré si po zakúpení výrobku nainštalujete, môžu ešte vyžadovať registráciu pomocou vašich osobných údajov. Niektoré služby môžu získavať osobné údaje aj bez toho, žeby na to dodatočne upozornili. StreamView nemôže byť brání na zodpovednosť za možné porušenie ochrany údajov službami tretích strán.

Pomembne informacije o izdelku

Prosimo, da pred uporabo naprave preberete navodila in si jih spravite za poznejšo uporabo.



Podpora



Pogosto zastavljena vprašanja, priročniki, pomoč in podpora: nokia.com/shop/support



Registrirajte svoj izdelek: nokia.streamview.com/care



Če ima oprema ta simbol, gre za električno napravo razreda II oziroma z dvojno izolacijo. Zasnovana je bila tako, da ne potrebuje varnostne ozemlitve.

Hranjenje

Pred dobavo je bila naprava skrbno preverjena in zapakirana. Ko jo boste odpakirali, se prepričajte, da so prisotni vsi deli. Pakiranje držite izven dosega otrok. Priporočamo, da obdržite kartonsko embalažo, dokler velja garancija, za popolno zaščito naprave v primeru popravil ali uveljavljanja garancije.

Za napajanje uporabljajte samo naslednjo možnost: Nokia napajalni adapter PA1240EU

Direktiva WEEE



Ta oznaka pomeni, da v EU tega izdelka ne smete odvreči skupaj z drugimi gospodinjstvi odpadki. Prosimo vas, da ga odgovorno reciklirate in tako podprete trajnostno ponovno uporabo materialnih virov. Če bi radi vrnil rabljeno napravo, izkoristite sisteme za vračanje in zbiranje ali kontaktirajte prodajalca, pri katerem ste kupili izdelek.

Poenostavljena izjava EU o skladnosti

StreamView izjavlja, da je naprava kot produkt, ki spada pod tip radijske opreme TV skladna z Direktivo 2014/53/EU. Celotno besedilo izjave EU o skladnosti je dostopno na spletnem naslovu:

nokia.com/shop/support

Le za uporabo v notranjih prostorih v državah članicah EU in EFTA.



Aplikacije in učinkovitost delovanja

Hitrost prenosa je odvisna od vaše internetne povezave. Nekatere aplikacije morda niso na voljo v vaši državi ali regiji. Netflix je na voljo zgolj v izbranih državah. Za spletno predvajanje (streaming) se morate včlaniti oziroma postati naročnik. Več informacij na naslovu www.netflix.com. Možnost izbire določenega jezika za storitev Pomočnik Google je odvisna od podpore za Glasovno iskanje Google.

Varstvo podatkov

Ponudniki aplikacij in ponudniki storitev lahko zbirajo in uporabljajo tehnične podatke in sorodne informacije, med drugim (vendar ne zgolj) tehnične informacije o tej napravi, o sistemski in uporabniški programski opremi ter o zunanjih napravah. Takšne informacije lahko uporabijo za izboljšanje svojih izdelkov ali za nudenje storitev in tehnologij, ni pa z njimi mogoče identificirati vas osebno. Poleg tega lahko od vas nekateri tretjeosebni ponudniki storitev, ki so že nameščene na napravi ali jih namestite sami po nakupu izdelka, zahtevajo, da se registrirate s svojimi osebnimi podatki. Nekatere storitve lahko zbirajo osebne podatke, ne da bi vas kdo na to posebej opozoril. StreamView ne morejo nositi odgovornosti za morebitne kršitve varstva podatkov, do katerih pride pri storitvah tretjih oseb.

Önemli ürün bilgileri

Bu cihazı kullanmaya başlamadan önce lütfen talimatları okuyun ve ileride kullanmak üzere saklayın.



Destek



SSS, kılavuzlar, yardım ve destek:
nokia.com/shop/support



Ürününüzü kaydedin:
nokia.streamview.com/care



Bu sembolü taşıyan bir ekipman, Sınıf II veya çift yalıtımlı elektrikli cihazdır. Güvenlik amacıyla, elektrik toprak bağlantısı gerektirmeyecek şekilde tasarlanmıştır.

Saklama

Cihazınız gönderim öncesinde dikkatli bir şekilde kontrol edilmiş ve paketlenmiştir. Paketi açtığınızda tüm parçaların bulunduğundan emin olun ve ambalaj malzemelerini çocuklardan uzak tutun. Ambalaj kartonunu, cihazınızı tamir veya garanti gerekmesi durumunda mükemmel bir şekilde korumak için garanti süresi boyunca saklamanızı öneririz.

Sadece belirtilen güç kaynağını kullanın: Nokia güç adaptörü PA1240EU

WEEE Direktifi



Bu işaret, bu ürünün AB genelindeki diğer evsel atıklarla birlikte atılmaması gerektiğini belirtir. Maddi kaynakların sürdürülebilir şekilde yeniden kullanılmasını teşvik etmek adına lütfen sorumlu davranarak geri dönüştürün. Kullanılmış cihazınızı iade etmek için lütfen iade ve toplama sistemlerini kullanın veya ürünün satın alındığı bayiye başvurun.

Basitleştirilmiş AB Uygunluk Beyanı

Burada, StreamView, radyo ekipmanı ürünü türündeki cihazın TV 2014/53/EU Direktifine uygun olduğunu beyan eder. AB uygunluk beyanının tam metnine şu İnternet adresinden ulaşabilirsiniz:
nokia.com/shop/support

Yalnızca AB üyesi ülkelerde ve EFTA ülkelerinde iç mekan kullanımı için tasarlanmıştır.



Uygulamalar ve Performans

İndirme hızı İnternet bağlantınıza bağlıdır. Bazı uygulamalar ülkenizde veya bölgenizde kullanılabilir olmayabilir. Netflix belirli ülkelerde kullanılabilir. Üyelik gereklidir. Daha fazla bilgi www.netflix.com adresinde bulunabilir. Google Asistan için dil kullanılabilirliği, Google Sesli Arama desteğine bağlıdır.

Veri Koruma

Uygulama sağlayıcıları ve hizmet sağlayıcıları, başta bu cihaz, sistem ve uygulama yazılımı ve çevre birimleri ile ilgili teknik bilgiler olmak üzere, teknik verileri ve ilgili diğer bilgileri toplayabilir ve kullanabilir. Bu bilgileri, ürünleri geliştirmek veya sizi kişisel olarak tanımlamayan hizmetler veya teknolojiler sağlamak için kullanabilirler. Ayrıca, cihazda hazır olarak sunulan veya ürünü satın aldıktan sonra sizin tarafınızdan yüklenen bazı üçüncü taraf hizmetleri, kişisel verilerin kullanılarak bir kayıt yapılmasını talep edebilir. Bazı hizmetler ek uyarılar vermeden bile kişisel veriler toplayabilir. Üçüncü taraf hizmetlerinin veri korumasını olası ihlali nedeniyle StreamView sorumlu tutulamaz.

Важливі відомості про продукт

Ознайомтеся з інструкцією, перш ніж використовувати пристрій, і збережіть її на майбутнє.




Підтримка



Запитання й відповіді, посібники з використання, довідка та підтримка: nokia.com/shop/support



Зареєструйте свій продукт: nokia.streamview.com/care

 Обладнання з цим символом відноситься до класу II, або електричних приладів із подвійною ізоляцією. Воно за своєю конструкцією не потребує електричного заземлення.

Зберігання

Ваш пристрій ретельно перевірено та упаковано перед відправкою. Під час розпакування перевірте, чи всі частини наявні. Пакувальні матеріали слід тримати в місці, куди не мають доступу діти. Радимо зберігати картонну упаковку протягом гарантійного періоду, щоб належним чином захистити пристрій у випадку, якщо знадобиться ремонт або настане гарантійний випадок.

Використовуйте тільки наведені нижче джерела живлення: Nokia даптер живлення PA1240EU

Директива WEEE



Таке маркування означає, що на території ЄС цей продукт не має утилізуватися разом з іншими побутовими відходами. Будь ласка, поставтеся до утилізації цього продукту відповідально та здайте його на повторну переробку, щоб стимулювати раціональне використання матеріальних ресурсів. Щоб повернути вживаний пристрій, скористайтеся системою роздільного збору відходів або зверніться до роздрібного постачальника, у якого продукт було придбано.

Спрощена декларація про відповідність нормативним вимогам ЄС

StreamView заявляє, що цей радіопристрій телевізор відповідає директиві 2014/53/EU. Повний текст декларації про відповідність нормативним вимогам ЄС доступний в Інтернеті за такою адресою: nokia.com/shop/support

Пристрій призначено для використання виключно в приміщеннях на території країн-членів ЄС і країн-членів Європейської асоціації вільної торгівлі.

AT BE BG CY CZ DE DK EE ES FI FR GR HR HU
IE IT LT LU LV MT NL PL PT RO SI SK SE UK

Програми та швидкодія

Швидкість завантаження залежить від вашого інтернет-підключення. Деякі програми можуть не бути доступні у вашій країні або регіоні. Служба Netflix доступна в окремих країнах. Потрібна підписка на потокові служби. Докладні відомості доступні за адресою www.netflix.com. Доступність мови для Google Асистента залежить від підтримки голосового пошуку Google.

Захист даних

Постачальники програм і служб можуть збирати й використовувати технічні відомості та пов'язану інформацію, як-от технічну інформацію про цей пристрій, системне програмне забезпечення, програми та периферійні пристрої. Вони можуть використовувати таку інформацію, щоб удосконалювати продукти або забезпечувати роботу служб і технологій, які не ведуть до ідентифікації вашої особистості. Крім того, деякі сторонні служби, уже надані разом із вашим пристроєм або інсталювані після придбання продукту, можуть запропонувати вам зареєструватися за допомогою персональних даних. Деякі служби можуть збирати персональні дані навіть без додаткового попередження. Компанія StreamView не несе відповідальності за можливі порушення захисту даних, яких припускаються сторонні служби.

A	Product Fiche										
B	Commercial Brand	Nokia									
C	Model No.	Smart TV 2400A	Smart TV 3200A	Smart TV 3900A	Smart TV 4300A	Smart TV 4300B	Smart TV 5000A	Smart TV 5500A	Smart TV 5800A	Smart TV 6500A	Smart TV 7500A
D	Energy efficiency class	F	F	E	G	E	G	G	E	G	G
E	Visible screen size (diagonal, approx.) (inch/cm)	24 inches / 60 cm	32 inches / 80 cm	39 inches / 98 cm	43 inches / 108 cm	43 inches / 108 cm	50 inches / 126 cm	55 inches / 139 cm	58 inches / 146 cm	65 inches / 164 cm	75 inches / 189 cm
F	Annual energy consumption (kWh/annum) (*)	22	32	36	54	42	71	82	70	109	155
G	Standby power consumption (Watt)	0,50	0,50	0,50	0,50	0,50	0,50	0,50	0,50	0,50	0,50
H	Off mode power consumption (Watt)	N/A	N/A	N/A	N/A	N/A	N/A	N/A	N/A	N/A	N/A
I	Display resolution (px)	1366 x 768	1920 x 1080	1366 x 768	3840 x 2160	1920 x 1080	3840 x 2160	3840 x 2160	3840 x 2160	3840 x 2160	3840 x 2160

* Energy consumption kWh per year, based on the power consumption of the television operating 4 hours per day for 365 days. The actual energy consumption will depend on how the television is used.

BG	A	Справочен лист с техническите данни	F	Годишна консумация на електроенергия (kWh/Годишна) (*)
	B	Търговска марка	G	Консумация на електроенергия в режим на готовност (Watt)
	C	Модел №	H	Консумация на електроенергия в изключено състояние (Watt)
	D	Клас на енергийна ефективност	I	Разделителна способност на дисплея (пиксела)
	E	Видим размер на екрана (диагонал,прибл.) (инча /cm)		

* Консумация на енергия kWh годишно, изчислена на базата на 4 работни часа дневно при 365 дни. Действително консумираната енергия ще зависи от начина на употреба на телевизора.

CZ	A	Produktový list	F	Roční spotřeba energie (kWh/Roční) (*)
	B	Značka výrobce	G	Spotřeba elektrické energie v pohotovostním režimu (Wattů)
	C	Model č.	H	Spotřeba elektrické energie ve vypnutém režimu (Wattů)
	D	Energetická třída	I	Rozlišení displeje (px)
	E	Viditelná velikost obrazovky (úhlopříčka, přibližně) (palců /cm)		

* Spotřeba elektrické energie kWh za rok vycházející ze spotřeby elektrické energie televizního přijímače, který je v provozu 4 hodiny denně po dobu 365 dní. Skutečná spotřeba elektrické energie závisí na způsobu použití televizního přijímače.

DE	A	Produktdatenblatt	F	Jährlicher Energieverbrauch (kWh/Jahr) (*)
	B	Markenzeichen	G	Standby-Stromverbrauch (Watt)
	C	Modell-Nr.	H	Stromverbrauch im ausgeschaltetem Zustand (Watt)
	D	Energieeffizienzklasse	I	Display-Auflösung (px)
	E	Sichtbare Bildschirmgröße (diagonal, ca.) (Zoll /cm)		

* Energieverbrauch kWh/Jahr, auf der Grundlage eines täglich vierstündigen Betriebs des Fernsehgerätes an 365 Tagen. Der tatsächliche Energieverbrauch hängt von der Art der Nutzung des Fernsehgerätes ab.

DK	A	Produktoplysningsskema	F	Årligt energiforbrug (kWh/Årligt) (*)
	B	Varemærke	G	Strømførlug (standby) (Watt)
	C	Model nr.	H	Strømførlug i slukket tilstand (Watt)
	D	Energieeffektivitetsklasse	I	Skaermopløsning (px)
	E	Synlig skærmstørrelse (diagonal, ca.) (HK/cm)		

* Energiforbrug: kWh om året, beregnet som fjernsynets effektforbrug, hvis det er tændt 4 timer om dagen i 365 dage. Det faktiske energiforbrug vil bero på, hvordan fjernsynet bruges.

EE	A	Tootekirjeldus	F	Aastane energiakulu (kWh/aastane) (*)
	B	Tootja firma	G	Energiaakulu ooterežiimil (Vatti)
	C	Mudeli nr.	H	Energiaakulu väljalülitatud olekus (Vatti)
	D	Energiaklass	I	Ekraani resolutsioon (piksliit)
	E	Vaadatava ekraani suurus (diagonaal, umbes) (toll/cm)		

* Energiatarbimine kWh aastas, eeldusel et televisor töötab neli tundi päevas ja 365 päeva aastas. Tegelik energiatarbimine oleneb televisori kasutusviisist.

ES	A	Ficha del Producto	F	Consumo eléctrico anual (kWh/año) (*)
	B	Marca Comercial	G	Consumo en modo en espera (Watio)
	C	Nº de Modelo	H	Consumo eléctrico modo apagado (Watio)
	D	Clasificación Energética	I	Resolución de l'écran (px)
	E	Tamaño de pantalla visible (diagonal, aprox.) (pulgadas/cm)		

* Consumo de energía: kWh al año, suponiendo cuatro horas de funcionamiento diario durante 365 días. El consumo efectivo dependerá de las condiciones reales de uso de la televisión.

FI	A	Tuote fiche	F	Vuosittainen sähkönkulutus (kWh/Vuosittainen) (*)
	B	Kaupallinen merkki	G	Vakiovirran kulutus (Wattia)
	C	Malli nro.	H	Pois-tilan virrankulutus (Wattia)
	D	Virran tehokkuusluokka	I	Näytön erotteilykyky (piksella)
	E	Näkyvän kuvaruudun koko (diagonaalinen, n.) (tuuma/cm)		

* Energiakulutus kWh: a vuodessa, kun oletetaan, että televisiota käytetään 4 tuntia päivässä 365 päivän ajan. Todellinen energiakulutus riippuu television käyttötavasta.

FR	A	Fiche du produit	F	Consommation énergétique annuelle (kWh/annuel) (*)
	B	Marque commerciale	G	Consommation d'énergie en veille (Watt)
	C	Modèle N°	H	Consommation d'énergie en mode "arrêté" (Watt)
	D	Classe d'efficacité énergétique	I	Résolution de l'écran (px)
	E	Taille d'écran visible (diagonale, approx.) (pouces/cm)		

* Consommation d'énergie de kWh par an, sur la base de la consommation électrique d'un téléviseur fonctionnant quatre heures par jour pendant trois cent soixante-cinq jours. La consommation réelle dépend des conditions d'utilisation du téléviseur.

GR	A	Δείκτι προϊόντος	F	Ετήσια κατανάλωση ενέργειας (kWh/Ετήσια) (*)	HR
	B	Εμπορικό σήμα	G	Κατανάλωση ρεύματος στην αναμονή (Watt)	
	C	Αρ. Μοντέλου	H	Κατανάλωση ρεύματος σε απενεργοποίηση (Watt)	
	D	Κατηγορία ενεργειακής απόδοσης	I	Ανάλυση οθόνης (Πίξελ)	
	E	Ορατό μέγεθος οθόνης (διαγώνιος, περ.) (ίντσες/cm)			

A	Sažetak proizvoda	F	Godišnja potrošnja el. Energije (kWh/Godišnja) (*)	HR
B	Trgovačka marka	G	Potrošnja el. energije u modu pripravnosti (Watt)	
C	Br. modela	H	Potrošnja el. energije kada je proizvod isključen (Watt)	
D	Klasa energetske učinkovitosti	I	Rezolucija zaslona (piksela)	
E	Viditelná velikost obrazovky (úhlopříčka, přibliž.) (palci / cm)			

* Κατανάλωση ενέργειας kWh ανά έτος, με βάση την κατανάλωση ισχύος από την τηλεόραση για τετράωρη λειτουργία ανά ημέρα επί 365 ημέρες. Η πραγματική κατανάλωση ενέργειας εξαρτάται από τον τρόπο χρήσης της συσκευής.

* Utrošak energije iznosi kWh godišnje na temelju utroška energije televizora koji radi četiri sata dnevno 365 dana u godini. Stvarni utrošak energije ovisit će o tome kako se upotrebljava televizor.

HU	A	Termékmismertető adatlap	F	Éves energiafogyasztás (kWh/Éves) (*)	IT
	B	Kereskedelmi márka	G	Energiafogyasztás standby üzemmódban (Watt)	
	C	Modellszám	H	Energiafogyasztás kikapcsolt üzemmódban (Watt)	
	D	Energiahatékonysági osztály	I	Képernyőfelbontás (px)	
	E	Látható képtartomány (diagonális, kb.) (inches/cm)			

A	Scheda prodotto	F	Consumo annuale di energia (kWh/annuo) (*)	IT
B	Marchio commerciale	G	Consumo di corrente in modalità standby (Watt)	
C	Numero modello	H	Consumo di corrente da spenta (Watt)	
D	Classe di efficienza energetica	I	Risoluzione del display (px)	
E	Dimensioni visibili dello schermo (diagonale, circa) (pollici/cm)			

* A televíziókészülék napi 4 órással üzem mellett az év 365 napjára vetítve évente kWh mennyiségű energiát fogyaszt. A tényleges energiafogyasztás a készülék üzemeltetési módjától függ.

* Consumo di energia kWh/anno calcolato sulla base del consumo di un televisore in funzione per 4 ore al giorno per 365 giorni. Il consumo effettivo di energia dipende dall' utilizzo reale del televisore.

NL	A	Productfiche	F	Jaarlijks energieverbruik (kWh/Jaarijks) (*)	NO
	B	Commercieel merk.	G	Stand-by stroomverbruik (Watt)	
	C	Modelnr.	H	Uit-modus stroomverbruik (Watt)	
	D	Energie efficiëntie klasse	I	Schermeresolutie (px)	
	E	Zichtbare schermgrootte (diagonaal, ca.) (inches/cm)			

A	Produktinformasjon	F	Årlig strømforbruk (kWh/Årlig) (*)	NO
B	Kommersiell merkevare	G	Hvilemodus strømforbruk (Watt)	
C	Modell nr.	H	Av-modus strømforbruk (Watt)	
D	Energieffektivitet klasse	I	Skjermoppløsning (piksler)	
E	Synlig skjermstørrelse (diagonal, ca.) (tommer/cm)			

* Energieverbruik kWh per jaar, gebaseerd op het elektriciteitsverbruik van de televisie wanneer deze gedurende 365 dagen 4 uur per dag aanstaat. Het feitelijke energieverbruik is afhankelijk van de manier waarop de televisie wordt gebruikt.

* A tényleges energiafogyasztás a készülék üzemeltetési módjától függ. Energiforbruk kWh per år, strømforbruket er basert på bruk av TV-en for 4 timer per dag for 365 dager. Det faktiske energiforbruket vil være avhengig av hvordan TV-en brukes.

PL	A	Karta produktu	F	Roczne zużycie energii (kWh/Roczne) (*)	PT
	B	Marka produktu	G	Średnie zużycie energii w trybie oczekiwania (Watów)	
	C	Nr modelu	H	Zużycie energii w trybie wyłączonym (Watów)	
	D	Klasa efektywności energetycznej	I	Rozdzielczość obrazu (pikseli)	
	E	Widoczny obraz ekranu (przekątna,około) (cali/cm)			

A	Ficha do produto	F	Consumo annual energia (kWh/annual) (*)	PT
B	Marca Comercial	G	Consumo energia em stand-by (Watt)	
C	Modelo Nº	H	Consumo energia em modo alimentação (Watt)	
D	Classificação eficiência energética	I	Resolução do visor (pixel)	
E	Tamanho ecrã visível (diagonal, aprox.) (polegadas/cm)			

* Zużycie energii kWh/rok na podstawie zużycia energii przez telewizor działający 4 godziny dziennie przez 365 dni. Rzeczywiste zużycie energii zależy od sposobu użytkowania telewizora.

* Consumo de energia de kWh por ano, baseado no consumo, em termos de potência, do televisor a funcionar 4 horas por dia durante 365 dias. O consumo de energia real dependerá do modo como o televisor é.

RO	A	Fișă produs	F	Consum anual de energie (kWh/Anual) (*)	RS
	B	Marcă comercială	G	Consum electric în stare de repaus (Wați)	
	C	Nr. Model	H	Consum electric în modul oprit (Wați)	
	D	Clasa de eficiență energetică	I	Rezoluția ecranului (pixeli)	
	E	Dimensiunea ecranului vizibil			

A	Tehnice odlike	F	Godišnja potrošnja energije (kWh/Godišnja) (*)	RS
B	Komercijalna marka	G	Potrošnja tokom mirovanja (Watt)	
C	Model br.	H	Potrošnja kada je isključeni (Watt)	
D	Klasa energetske efikasnosti	I	Rezolucija displeja (piks.)	
E	Veličina vidljivog ekrana (diagonala, tokom) (inča/cm)			

* Consumul de energie de kWh pe an, pe baza puterii consumate de aparatul TV atunci cînd este în funcțiune 4 ore pe zi timp de 365 de zile; consumul real de energie depinde de condițiile de utilizare a aparatului.

* Potrašnja struje od kWh na godišnjem nivou zasnovana je na potrošnji televizora koji je uključen 4 sata dnevno 365 dana godišnje. Stvarna potrošnja struje zavisi od načina korišćenja televizora.

RU	A	Справочный листок технических данных изделия	F	Ежегодный расход энергии (кВтч/Год) (*)	SE
	B	Торговая марка	G	Расход энергии в режиме ожидания (Вт)	
	C	Номер модели	H	Расход энергии в выключенном режиме (Вт)	
	D	Класс энергопотребления	I	Разрешение экрана (пикселей)	
	E	Видимый размер экрана (по диагонали, Около) (дюймов/см)			

A	Produktspecifikation	F	Energikonsumtion per år (kWh/Årlig) (*)	SE
B	Varumärke	G	Strömkonsumtion i viloläge (Watt)	
C	Modellnr.	H	Strömkonsumtion i AV-läge (Watt)	
D	Energiklass	I	Skärmupplösning (pixlar)	
E	Synlig skärmstorlek (diagonal, ungefärlig) (tum/cm)			

* Энергопотребление кВт·ч в год приводится на расчете потребления энергии телевизором при работе 4 часа в день на протяжении 365 дней. Фактическое потребление электроэнергии будет зависеть от того, как используется телевизор.

* Energiförbrukning kWh per år, beräknad utifrån effektförbrukningen för en tv-mottagare som används fyra timmar per dygn under 365 dygn. Den faktiska energiförbrukningen kommer att bero på hur tv-mottagaren används.

SK	A	Produktový list	F	Ročná spotreba energie (kWh/Ročná) (*)	SI
	B	Značka výrobcu	G	Spotreba električne energije v pripravljenosti režimu (Wattov)	
	C	Model č.	H	Spotreba električne energije v vypnutom režimu (Wattov)	
	D	Energetická trieda	I	Rozlíšenie displeja (pixl.)	
	E	Viditeľná veľkosť obrazovky (uhlopriečka, zhruba) (palcov/cm)			

A	Opis izdelka	F	Poraba energije v stanju pripravljenosti (Wattov) (*)	SI
B	Komercialna znamka	G	Poraba energije načinu izklopa (Wattov)	
C	Št. Modela	H	Consumo eléctrico modo apagado (Vatic)	
D	Razred energetske učinkovitosti	I	Resolucija zaslona (piks.)	
E	Vidna velikost zaslona (diagonala, pribl.) (palcev/cm)			

* Spotreba energije kWh za rok na základe spotreby električkej energie televizora, ktor ý je v činnosti 4 hodiny denne počas 365 dní. Skutočná spotreba energije závisí od toho, ako sa televizor používa.

* Poraba energije je kWh na leto, glede na napajalno energije televizorja, ki deluje 4 ure na dan v vseh 365 dneh. Dejanska poraba energije je odvisna od načina uporabe televizorja.

TR	A	Ürün fişi	F	Yıllık enerji tüketimi (kWh/yıllık) (*)	UA
	B	Ticari Marka	G	Bekleme durumunda enerji tüketimi (Watt)	
	C	Model No.	H	Kapalı moddaki güç tüketimi (Watt)	
	D	Enerji verimliliği sınıfı	I	Ekran çözünürlüğü (piks.)	
	E	Görülen ekran boyutu (çapraz, yaklaşık) (inç/cm)			

A	Технічні дані	F	Середньорічна споживана потужність (кWh/Річне) (*)	UA
B	Кормеційна марка	G	Споживана потужність у режимі очікування (Вт)	
C	Модель	H	Споживана потужність у вимкненому стані (Вт)	
D	Клас енергоспоживання	I	Роздільна здатність екрана (пікселів)	
E	Видимий розмір екрана (діагональ, Приблизно) (дюймів/см)			

* 365 gün boyunca günde 4 saat çalıştırılarak televizyonun tükettiği güç referans alınarak yılda kWh enerji tüketimi. Güncel enerji tüketimi televizyonun nasıl kullanıldığına bağlı olacaktır.

* Значення енергоспоживання кВт/год на рік базуються на потужності, споживаній телевизором, що працює протягом 4 годин на день впродовж 365 днів. Фактичне споживання електроенергії залежить від способу використання телевизора.

Licenses

This product is licensed under the AVC patent portfolio license for the personal and non-commercial use of a consumer to (i) encode video in compliance with the AVC standard ("AVC VIDEO") and/or (ii) decode AVC video that was encoded by a consumer engaged in a personal and non-commercial activity and/or was obtained from a video provider licensed to provide AVC video. No license is granted or shall be implied for any other use. Additional information may be obtained from MPEG LA, L.L.C. see <http://www.mpegla.com>

This product contains one or more programs protected under international and U.S. copyright laws as unpublished works. They are confidential and proprietary to Dolby Laboratories. Their reproduction or disclosure, in whole or in part, or the production of derivative works therefrom without the express permission of Dolby Laboratories is prohibited. Copyright 2003-2009 by Dolby Laboratories. All rights reserved.

Subject to alterations. In consequence of continuous research and development technical specifications, design and appearance of products may change. Google, Android, Google Play, YouTube, Android TV, Chromecast and other related marks and logos are trademarks of Google LLC. Netflix is a registered trademark of Netflix, Inc. Wi-Fi is a registered trademark of Wi-Fi Alliance®. The terms HDMI and HDMI High-Definition Multimedia Interface, and the HDMI logo are trademarks or registered marks of HDMI Licensing Administrator, Inc. in the United States and other countries. Dolby, Dolby Vision, Dolby Audio, and the double-D symbol are trademarks of Dolby Laboratories Licensing Corporation. Manufactured under license from Dolby Laboratories. All product names are trademarks or registered trademarks of their respective owners.

© 2021 StreamView, Franz-Josefs-Kai 13, 1010 Vienna, Austria. All rights reserved.

StreamView is a licensee of the Nokia brand for TVs, Set-Top-Boxes and DAB radios. Nokia is a registered trademark of Nokia Corporation.

