

## Lavello KE Filotop 2265 050

Lavelli in acciaio inox

Codice: 2265 050



### CARATTERISTICHE

**DOPPIO FORO MISCELATORE** L'ampio banco rubinetteria è già provvisto di serie di 2 fori rubinetto. Nel secondo foro è possibile installare il comando remoto della piletta automatica o, in alternativa, un pratico dispenser per il sapone.

**LAVELLI DI SPESSORE** Acciaio spesso 1 mm. Uno spessore importante che garantisce la massima robustezza per lavelli che non conoscono i segni del tempo.

**PILETTA 3,5" BASKET** Lo scarico è dotato di piletta grande 3,5", con il pratico tappo a cestello che impedisce il defluire nello scarico di parti solide.

**PILETTA CON COMANDO REMOTO** In dotazione la piletta-salterello con comando remoto rotante, un comodo accessorio che evita di bagnarsi le mani per svuotare le vasche dall'acqua.

**TROPPO PIENO PERIMETRALE** Il troppo/pieno è una sicurezza sempre presente sui lavelli Foster che impedisce il traboccare dell'acqua dalla vasca in caso di dimenticanze. La soluzione a scarico perimetrale migliora l'estetica grazie alla forma squadrata ed essenziale.

**VASCA A RAGGIO STRETTO** Vasche con forme squadrate dal design moderno e con aumentata capienza. Per un'estetica minimal coniugata con la massima praticità.

**VASCA PROFONDA** Vasche che raggiungono una profondità importante, oltre i 20 cm, grazie alla evoluta tecnologia produttiva, che offrono grande capienza e praticità in tutte le operazioni di lavaggio.

## DETTAGLI

Finitura Spazzolato Foster

---

Materiale Acciaio inox AISI 304

---

Texture Spazzolato

---

Base 60 cm

---

Bordo Installazione Filotop | FTS

---

Dimensioni 560x520 mm

---

Dotazioni standard Ganci di fissaggio, guarnizione, piletta, troppo-pieno e sifone, Imballo in scatola

---

Fori Mixer 2 fori di serie

---

Foro incasso Vedi scheda tecnica (per tutti i modelli FT/FTS e Sottotop)

---

Gocciolatoio No

---

Larghezza 56 cm

---

Misura vasca 500x400mm

---

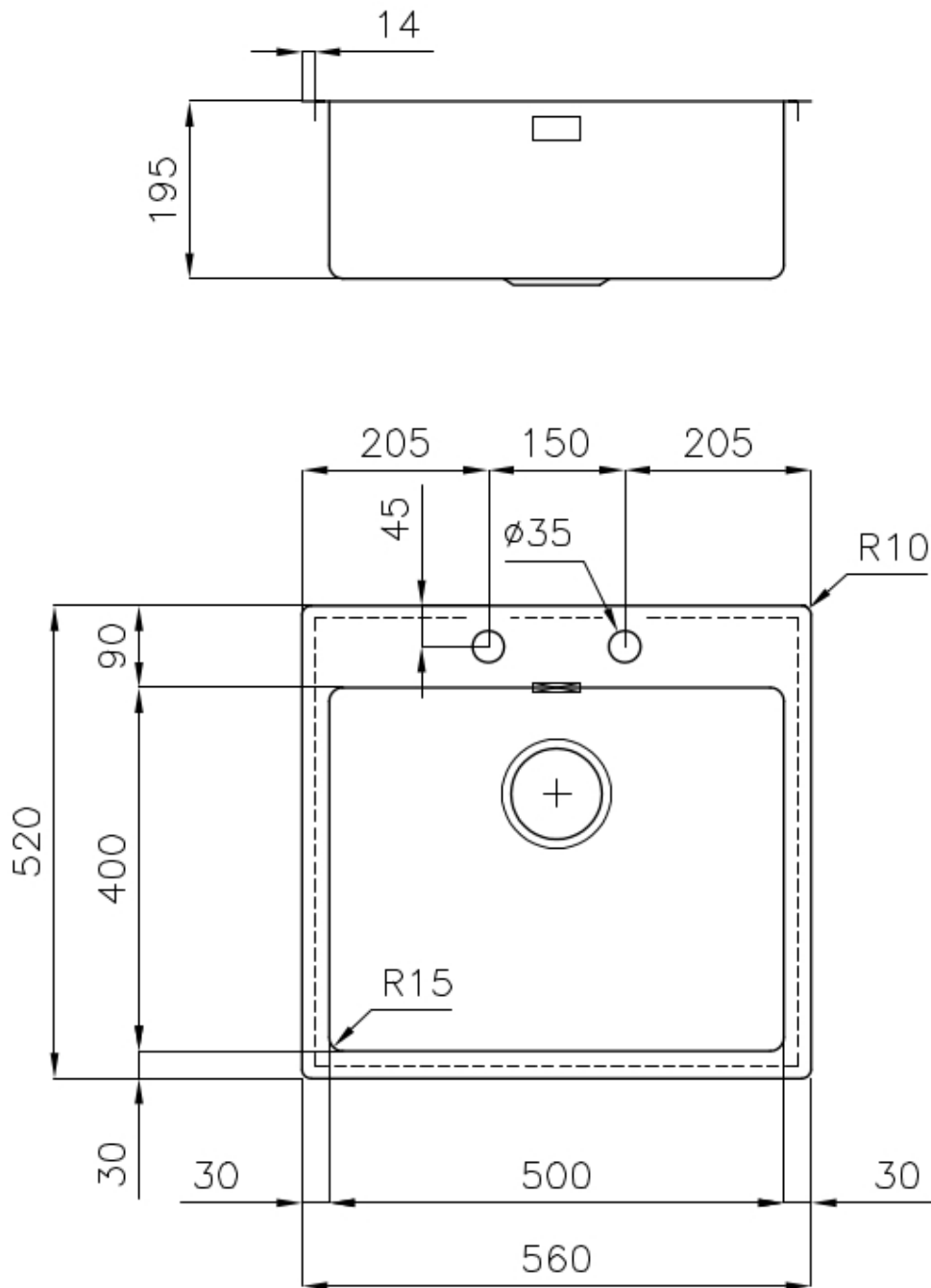
Numero vasche 1 vasca

---

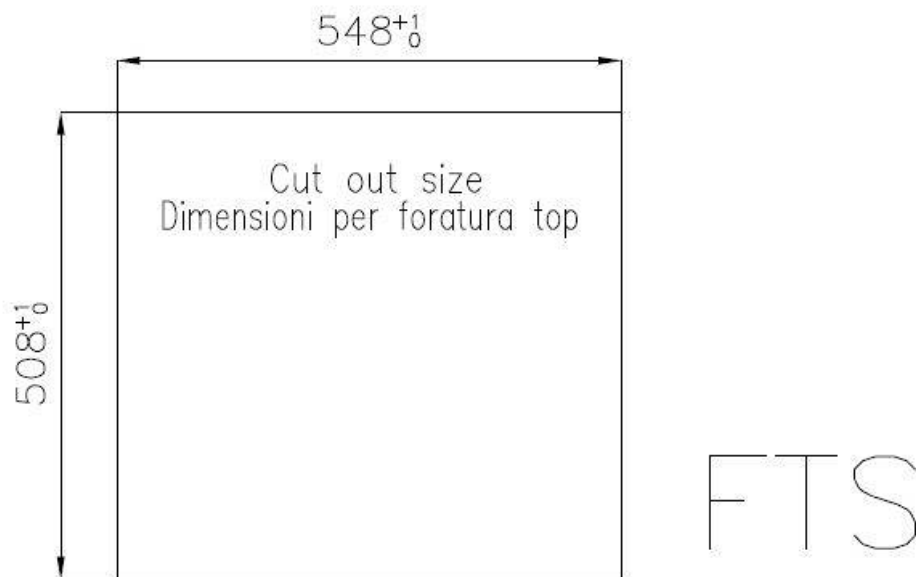
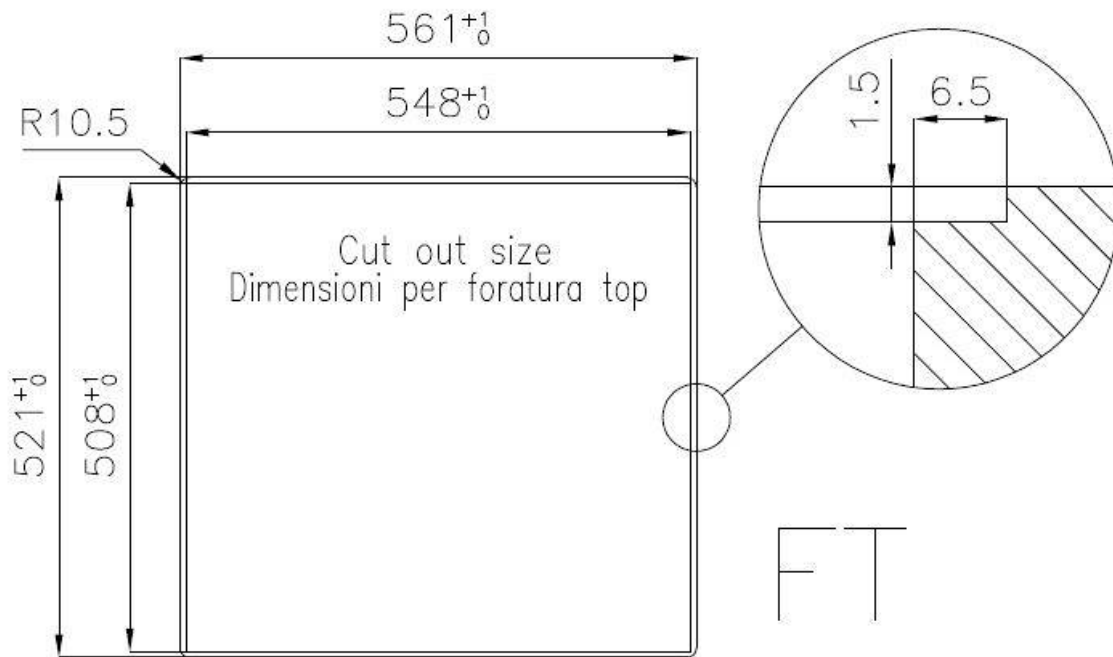
Piletta Piletta con comando automatico PM

---

## DATI TECNICI



## Lavello serie KE cod. 2265/050



## IN DOTAZIONE

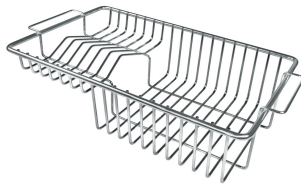


Piletta automatica 8407 113

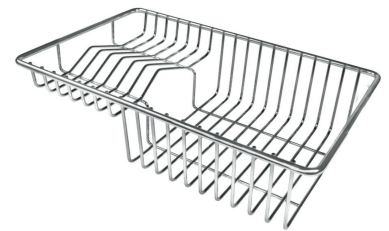
## ACCESSORI OPZIONALI



Cestello inox 8612 000



Cestello portapiatti inox 8100 201



Cestello portapiatti inox 8100 303



Griglia portapiatti inox 8100 154



Kit tagliere in legno Iroko con  
vaschetta scolapasta in acciaio  
inox 8644 042



Scolapasta inox 8154 000



Tagliere in cristallo 8631 300



Tagliere in HPDE 8657 001



Tagliere Twin in HDPE 8644 101



Tagliere Twin in legno Iroko 8644 004



Tagliere Twin in legno Iroko 8644 041



Vaschetta bianca 8153 100



Kit grattugia con supporto per anello e vassoio di raccolta alimenti 8159 101



Vaschetta forata inox 8151 000

## **ATTENZIONE**

**Gli accessori 8159101, 8100303,8151000 sono utilizzabili solo in abbinamento con l'accessorio 8644101  
Gli accessori 8100154, 8154000 sono utilizzabili solo in abbinamento con l'accessorio 8644004**

## ABBINAMENTI CONSIGLIATI



Miscelatore Bert 8428 100



Miscelatore KE 8492 000