



GO 2200 WI-FI

Camera sportiva HD Wi-Fi



- Ita** Manuale Utente
- Eng** User Manual
- Fra** Manuel de l'Utilisateur
- Deu** Benutzerhandbuch
- Esp** Manual de usuario

* Per informazioni integrative e aggiornamenti di questo prodotto vedi: www.trevi.it

* For additional information and updates of this product: www.trevi.it

Grazie per aver acquistato questa fotocamera Wi-Fi. Grazie ai componenti ad alte prestazioni, il dispositivo è in grado di registrare video con un'eccellente qualità dell'immagine. La fotocamera ha un design unico e ultra portatile che può essere utilizzata in diverse situazioni, rendendo la tua vita quotidiana confortevole, sicura e piena di colori. Leggere attentamente questo manuale e conservarlo per futuri riferimenti.

Le schermate e le illustrazioni contenute in questo manuale hanno lo scopo di fornire informazioni riguardanti la fotocamera digitale in modo più dettagliato e diretto. Potrebbero esserci differenze tra le schermate, le illustrazioni contenute in questo manuale e lo stato attuale della fotocamera digitale, questo a causa delle migliorie tecnologiche e delle differenze tra i lotti di produzione. In tal caso, le funzioni reali della videocamera devono essere considerate di importanza prioritaria.

MISURE DI SICUREZZA

Custodia impermeabile:

- La profondità di immersione consentita è di 30 metri.
- Mantenere pulita la guarnizione in gomma dell'alloggiamento della fotocamera quando si sigilla la custodia impermeabile. Un singolo capello o un granello di sabbia possono causare infiltrazioni. È possibile effettuare una prova chiudendo la custodia senza inserire la fotocamera. Immergere completamente la custodia in acqua per circa un minuto. Rimuovere la custodia dall'acqua, asciugarne l'esterno con un asciugamano, e quindi aprirla. Se l'interno è asciutto, la custodia è sicura per l'uso sott'acqua.
- Dopo l'uso in acqua salata è necessario risciacquare e asciugare le parti a vista della custodia con acqua fresca. Ciò impedirà la corrosione del perno della cerniera, che può causare rottura.
- Per pulire la guarnizione, sciacquare in acqua fresca e asciugare all'aria (se si asciuga con un panno, la lanugine potrebbe compromettere la tenuta). Reinstallare la guarnizione nelle scanalature dello sportello posteriore dell'alloggiamento.

Scheda TF (Micro SD Card):

- La fotocamera supporta schede TF (Micro SD) ad alta velocità (almeno classe 10) con capacità elevata fino a 32GB.
- Si prega di formattare la scheda prima di utilizzarla per la prima volta o dopo averla utilizzata su un altro dispositivo.
- Assicurarsi di spegnere il dispositivo prima di inserire o rimuovere la scheda dalla fotocamera.
- Durante un lungo periodo di utilizzo, la scheda potrebbe surriscaldarsi e la sua capacità di memoria potrebbe ridursi nel tempo.
- Ricorda che la scheda è un dispositivo elettronico sensibile: proteggerlo da umidità, torsioni, cadute, schiacciamento e forti campi elettromagnetici.
- E' possibile perdere i dati memorizzati sulla scheda se il dispositivo perde potenza durante la registrazione.

AVVERTENZE E NOTE D'USO

- Se si utilizza la fotocamera come registratore di unità, seguire sempre le normative locali pertinenti. l'uso illegale del prodotto comporterà conseguenze legali. In alcuni paesi, l'uso di unità di registrazione (o, in particolare, la pubblicazione di registrazioni su internet) potrebbe essere illegale. Ti suggeriamo di familiarizzare con le normative vigenti in vigore.
- Il prodotto deve essere utilizzato con un livello di illuminazione appropriato. Non puntare la fotocamera direttamente verso il sole o altre fonti di luce intensa, poichè ciò potrebbe danneggiare il sistema ottico del dispositivo.
- Questo prodotto è un dispositivo elettronico di precisione che non può essere esposto a forti vibrazioni e urti. Non può essere utilizzato in prossimità di forti campi magnetici o elettrici.
- L'apparecchio non deve essere esposto a stillicidio o a spruzzi d'acqua. Nessun oggetto pieno di liquido, quali vasi, deve essere posto sull'apparecchio.
- Se dei liquidi penetrano all'interno dell'apparecchio scollegare immediatamente la batteria e portare l'apparecchio al più vicino centro assistenza autorizzato TREVÌ.
- Nessuna sorgente di fiamma nuda, quali candele accese, deve essere posta sull'apparecchio.
- Istruire al corretto utilizzo bambini e persone con scarse conoscenze del prodotto.
- Conservare il seguente manuale d'uso.

CURA E MANUTENZIONE

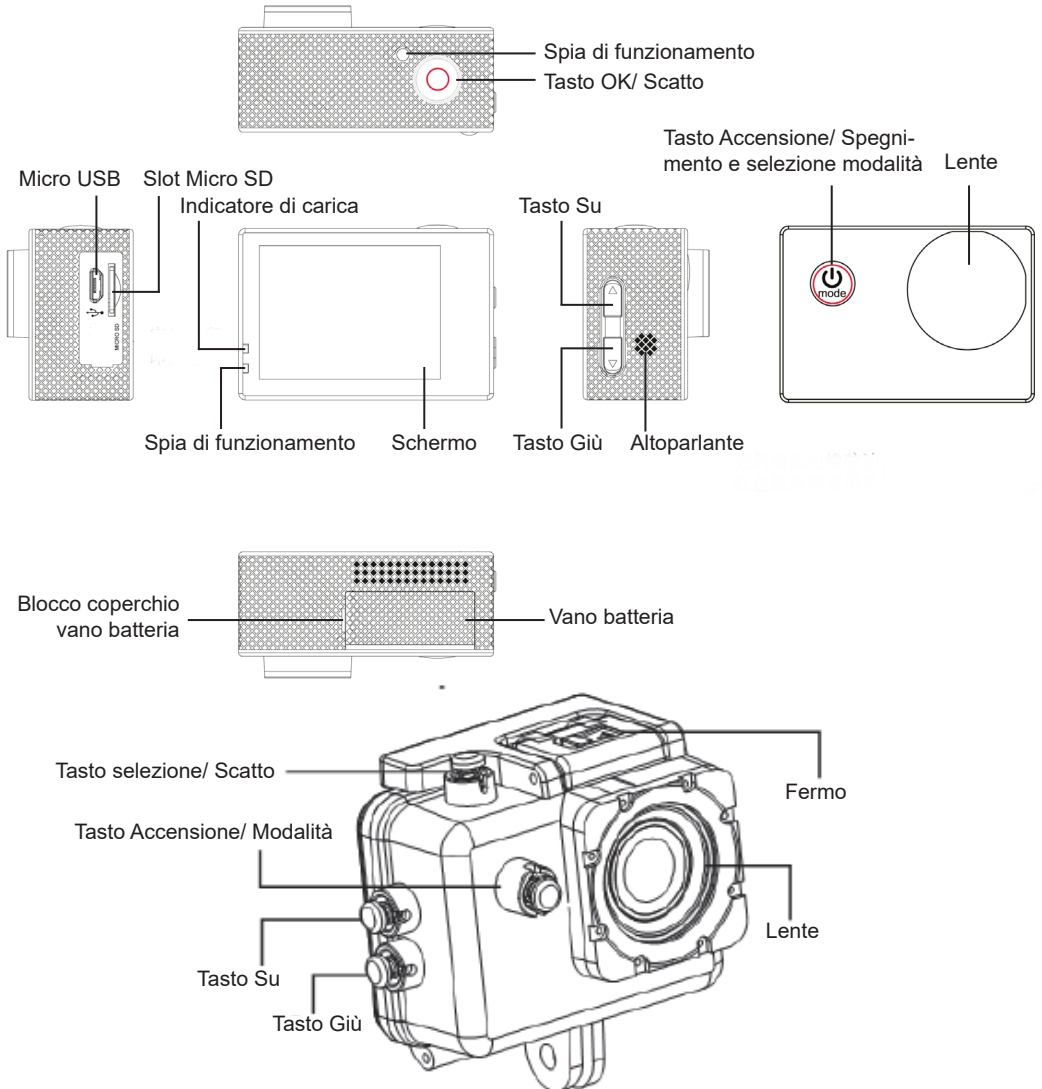
Per la pulizia si consiglia l'uso di un panno morbido, leggermente inumidito. Evitate solventi o sostanze abrasive.

IMPORTANTE

La buona costruzione di questo apparecchio ne garantisce per lungo tempo il perfetto funzionamento. Se tuttavia dovesse presentarsi qualche inconveniente, sarà opportuno consultare il più vicino Centro Assistenza autorizzato TREVI.

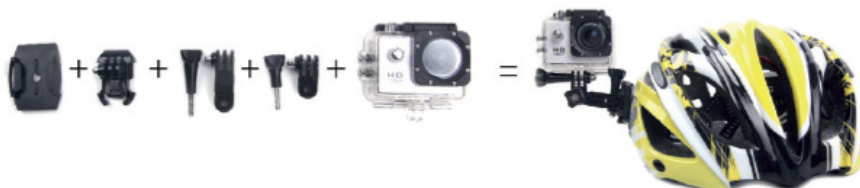
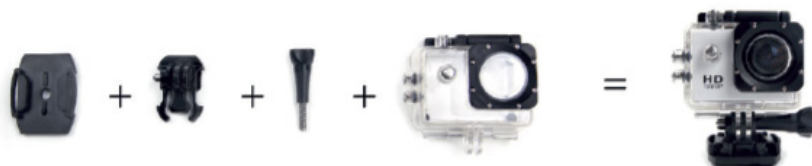
TREVI persegue una politica di continua ricerca e sviluppo. Pertanto i prodotti possono presentare caratteristiche diverse da quelle descritte.

DESCRIZIONE COMANDI



UTILIZZI DI MONTAGGIO DELLA FOTOCAMERA

Collegare la fotocamera a caschi, componenti e attrezzatura utilizzando gli appositi accessori.



ISTRUZIONI PER L'USO

1. Inserire la scheda micro SD nella slot:

Assicurarsi di inserire la scheda con il lato superiore rivolto verso lo schermo. La parte inferiore della scheda con i connettori deve essere rivolta verso la parte anteriore della fotocamera.

Nota: scegliere la scheda Micro SD di marca e formattarla sul computer prima dell'uso. Non è garantito che le carte neutre funzionino normalmente.

2. Installazione e sostituzione della batteria

- Sbloccare il blocco coperchio e aprire il vano batteria.
- Inserire la batteria nella posizione corretta, in modo modo che i terminali della batteria +/- si adattino ai connettori sulla fotocamera. Dopo aver inserito la batteria, chiudere il coperchio.
- L'indicatore della batteria sullo schermo mostra il livello di carica della batteria.
- Per sostituire la batteria, aprire il vano batteria e rimuovere la stessa tirando la sua fascetta. Inserire una nuova batteria e richiudere il coperchio.

3. Ricarica

- La batteria della GO 2200 WIFI può essere caricata collegando il dispositivo a qualsiasi porta USB del computer tramite cavo USB.
- La fotocamera può essere caricata anche nell'auto utilizzando un caricatore con presa Micro USB 5V (non in dotazione).
- La fotocamera può essere utilizzata per la registrazione anche durante la fase di ricarica.

4. Accensione/ Spegnimento

- Premere e tenere premuto per 3/5 secondi il tasto Accensione/ Spegnimento per accendere o spegnere la fotocamera.
- Lo schermo si spegnerà automaticamente, in base alle impostazioni del MENU. Per riaccendere lo schermo, premere il tasto OK.

5. Modalità di commutazione

E' possibile passare da una modalità all'altra: Video/ Foto/ Riproduzione/ MENU premendo il tasto Accensione/ Spegnimento.

La modalità attiva viene visualizzata dalle icone nell'angolo in alto a sinistra dello schermo.

In modalità Riproduzione, utilizzare i tasti "SU" e "GIU'" per selezionare il file da visionare e premere il tasto "OK" per avviare o arrestare la riproduzione.

6. Registrare un Video o scattare una Foto

1. Registrare un Video

Selezionare la modalità Video. Per avviare la registrazione, premere il tasto "OK". Il pallino giallo sul display comincerà a lampeggiare e l'indicazione del tempo diventerà rosso. premere nuovamente il tasto "OK" per arrestare completamente la registrazione.

Risoluzione dei video registrati: 1080FHD/ 1080P/ 720P/ WVGA/ QVGA

Nota: La modalità di registrazione predefinita è loop. Se lo spazio di archiviazione è insufficiente per la registrazione, i file nuovi verranno sovrascritti su quelli precedenti. Si prega di scegliere e regolare le modalità preferite all'interno del Menu.

2. Scattare una Foto

Selezionare la modalità Foto. Premere il tasto "OK" per scattare una foto. Nella modalità Menu della fotocamera è possibile impostare la modalità di scatto: scatto singolo/ autoscatto (3S/5S/10S/20S)/ scatto continuo con i vari intervalli di tempi.

3. Archiviazione e riproduzione di un file

Al termine della registrazione, utilizzare un cavo USB per esportare i video su un computer e riprodurli. Oppure estrarre la scheda Micro SD e accedere ai dati dell'immagine tramite un lettore di schede.

7. Navigazione all'interno del MENU

1. Entrare nella modalità MENU premendo più volte il tasto Accensione/ Spegnimento;
2. Utilizzare i tasti "SU" e "GIU'" per spostarsi tra le varie voci;
3. Premere il tasto "OK" per entrare in una voce e confermare l'impostazione.

8. Installazione e uso del Wi-Fi

La fotocamera può connettersi tramite Wi-Fi ad un tablet o ad uno smartphone iOS o Android.

Per stabilire una connessione, procedere nel seguente modo:

1. Installare l'applicazione "GoPlus Cam" sul vostro smartphone o tablet. E' possibile trovarla su Google Play store (per dispositivi che utilizzano Android) o su APP Store (per dispositivi iOS), oppure utilizzare il seguente QR Code:



2. Accendere la fotocamera e premere il tasto "SU" per avviare la funzione Wi-Fi;
3. Selezionare ed avviare l'applicazione "GoPlus Cam" sul vostro smartphone o tablet, quindi toccare l'icona del telefono che comparirà;
4. Attivare la rete Wi-Fi sul vostro smartphone o tablet. Cercare la rete generata dalla fotocamera e connettersi ad essa. Immettere la password di accesso (password predefinita 12345678);
5. Dopo aver stabilito la connessione, sullo schermo verranno visualizzate le informazioni appropriate. Non è possibile visualizzare le registrazioni e la ripresa diretta sullo schermo della fotocamera durante una connessione Wi-Fi;
6. Dopo aver stabilito una connessione Wi-Fi tra la fotocamera e uno smartphone/ Tablet grazie all'app "GoPlus Cam", è possibile modificare le impostazioni della fotocamera e avere un'anteprima live dell'immagine registrata. Inoltre è possibile scaricare i file della Videocamera sul vostro smartphone/ Tablet.

Per disattivare la rete Wi-Fi premere nuovamente il tasto "SU"

Impostazione password Wi-Fi e nome rete Wi-Fi:

Dal Menu della fotocamera è possibile impostare/modificare la password Wi-Fi e modificare il nome della rete Wi-Fi.

AVVERTENZA PER IL CORRETTO UTILIZZO DELLA BATTERIA RICARICABILE

- Ricaricare la batteria ad una temperatura compresa tra i 5°C e i 35°C.
- Quando la carica è completata il Led indicatore di carica si spegnerà.
- Non prolungare la ricarica oltre i tempi indicati per evitare il rischio di surriscaldamento e scoppio.
- La ricarica della batteria oltre i tempi indicati o un prolungato periodo di inattività possono ridurne la durata.
- La batteria ricaricabile è soggetta ad usura e la sua capacità diminuisce gradualmente.
- Per prolungare la durata della batteria, utilizzarla quando è completamente carica fino al completo scaricamento, quindi ricaricarla completamente di nuovo prima di utilizzarla nuovamente. Mettendo in carica una batteria non completamente esaurita, la sua durata risulterà ridotta. In questo caso, ripetere il ciclo caricamento/scaricamento completo più volte.
- Evitare di tenere la batteria sotto carica tutta la notte.

INFORMATIVA SULLA RIMOZIONE E LO SMALTIMENTO DELLE BATTERIE

Qualunque sia il tipo di batteria esaurita, essa non deve essere gettata tra i rifiuti domestici, nel fuoco o nell'acqua. Ogni tipo di batteria esaurita deve essere riciclata oppure smaltita presso gli appositi centri raccolta dedicati.

Per rimuovere la batteria:

1. Sbloccare il blocco coperchio e aprire il vano batteria;
2. Rimuovere la batteria tirando la sua fascetta;
3. Inserire una nuova batteria e richiudere il coperchio.

SPECIFICHE TECNICHE

Display:	2" LTPS
Lente:	120°A + Wide angle lens
Sensore:	CMOS 5Mpxl
Risoluzione registrazioni Video:	30FPS 1080FHD (1920x 1080) interpolata 30FPS 1080p (1440x 1080) interpolata 30FPS 720p (1280x 720) 30FPS WVGA (848x 480) 30FPS VGA (640x 480) 30FPS QVGA (320x 240)
Formato Video:	AVI
Risoluzione Foto:	12M/10M/8M/5M/3M
Memoria massima supportata:	Micro SDHC classe 10 16GB - 32GB
Modalità Foto:	Singolo/ Autoscatto/ Scatto continuo
Frequenza Wi-Fi:	2,4GHz
Potenza Wi-Fi:	1,5mW
Compatibilità Wi-Fi:	iOS 6.1 superiori, Android 4.0 superiori
Funzione Wi-Fi:	Trasmissione di immagini, controllo remoto, impostazione, sincronizz. e condivisione di album
Frequenza:	50Hz/ 60Hz
Connessioni:	USB 2.0
Alimentazione:	5V, 1A
Capacità batteria:	3,7V, 900mAh
Durata della batteria:	In 1080p circa 100 minuti
Tempo di ricarica:	circa 2 ore
Compatibilità sistemi operativi:	Windows XP/7/8SP3A/Vista/Win7 e superiori Mac 10.5 superiori
Dimensioni:	59x 41x 29,8mm
Peso:	58 gr con batteria

**INFORMAZIONI AGLI UTENTI ai sensi del Decreto Legislativo N°49 del 14 Marzo 2014****“Attuazione della Direttiva 2012/19/UE sui rifiuti di apparecchiature elettriche ed elettroniche (RAEE)”**

Il simbolo del cassonetto barrato riportato sull'apparecchiatura indica che il prodotto alla fine della propria vita utile deve essere raccolto separatamente dagli altri rifiuti. L'utente dovrà, pertanto, conferire l'apparecchiatura integra dei componenti essenziali giunta a fine vita agli idonei centri di raccolta differenziata dei rifiuti elettronici ed elettrotecnici, oppure riconsegnarla al rivenditore al momento dell'acquisto di nuova apparecchiatura di tipo equivalente, in ragione di uno a uno, oppure 1 a zero per le apparecchiature aventi lato maggiore inferiore a 25cm. L'adeguata raccolta differenziata per l'avvio successivo dell'apparecchiatura dimessa al riciclaggio, al trattamento e allo smaltimento ambientale compatibile contribuisce ad evitare possibili effetti negativi sull'ambiente e sulla salute e favorisce il riciclo dei materiali di cui è composta l'apparecchiatura. Lo smaltimento abusivo del prodotto da parte dell'utente comporta l'applicazione delle sanzioni amministrative di cui al D.Lgs n. Decreto Legislativo N°49 del 14 Marzo 2014.

Thank you for purchasing this Wi-Fi camera. Thanks to the high-performance components, the device is capable of recording videos with excellent image quality. The camera has a unique and ultra-portable design that can be used in different situations, making your daily life comfortable, safe and full of color. Read this manual carefully and keep it for future reference. The screenshots and illustrations in this manual are intended to provide you with more detailed and straightforward information about your digital camera. There may be differences between the screenshots, illustrations contained in this manual and the current state of the digital camera, due to technological improvements and differences between production batches. In such a case, the actual functions of the camera should be considered as a priority.

SAFETY MEASURES

Waterproof casing:

- The permissible diving depth is 30 meters.
- Keep the rubber seal of the camera housing clean when sealing the waterproof case. A single hair or grain of sand can cause infiltration. You can test by closing the case without inserting the camera. Completely immerse the case in water for approximately one minute. Remove the case from the water, dry the outside with a towel, and then open it. If the interior is dry, the case is safe for use underwater.
- After use in salt water it is necessary to rinse and dry the exposed parts of the case with fresh water. This will prevent corrosion of the hinge pin, which can cause breakage.
- To clean the gasket, rinse in fresh water and air dry (if wiped with a cloth, lint may compromise the seal). Reinstall the gasket in the grooves in the rear housing door.

TF Card:

- The camera supports high-speed (at least class 10) TF (Micro SD) cards with high capacity up to 32GB.
- Please format the card before using it for the first time or after using it on another device.
- Be sure to turn off the device before inserting or removing the card from the camera.
- During a long period of use, the card may overheat and its memory capacity may decrease over time.
- Remember that the card is a sensitive electronic device: protect it from humidity, twisting, falling, crushing and strong electromagnetic fields.
- It is possible to lose the data stored on the card if the device loses power during recording.

WARNINGS AND NOTES FOR USE

- When using the camera as a unit recorder, always follow the applicable local regulations. Illegal use of the product will lead to legal consequences. In some countries, the use of recording units (or, in particular, posting recordings on the internet) may be illegal. We suggest that you familiarize yourself with the current regulations in force.
- The product must be used with an appropriate lighting level. Do not aim the camera directly at the sun or other strong light sources, as this could damage the optical system of the device.
- This product is a precision electronic device that cannot be exposed to strong vibrations and shocks. Cannot be used near strong magnetic or electric fields.
- The appliance must not be exposed to dripping or splashing water. No objects filled with liquid, such as vases, must be placed on the appliance.
- If liquids penetrate inside the device, disconnect the battery immediately and take the device to the nearest authorized TREVI service center.
- No naked flame sources, such as lighted candles, must be placed on the appliance.
- Instruct children and people with little knowledge of the product to use it correctly.
- Keep the following user manual.

CARE AND MAINTENANCE

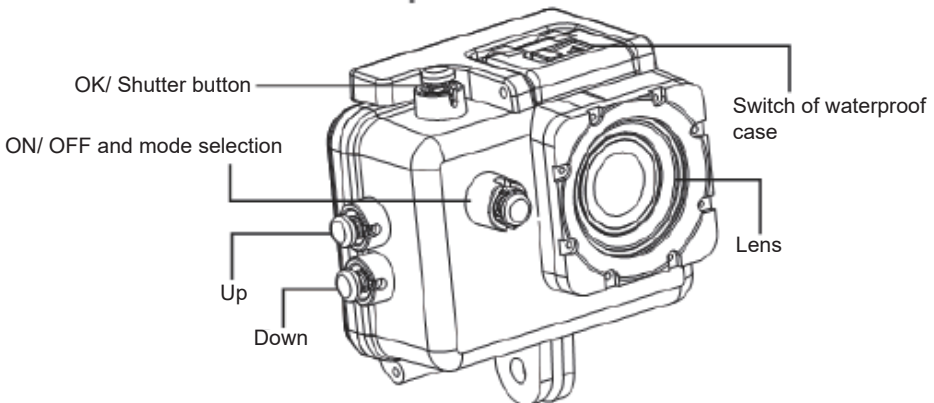
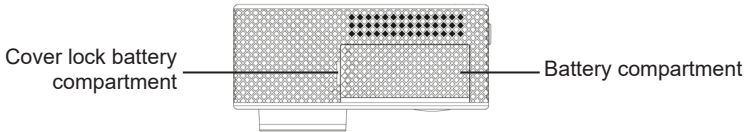
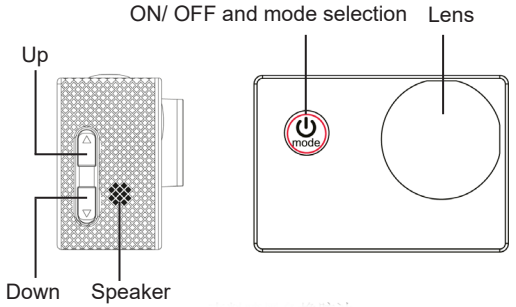
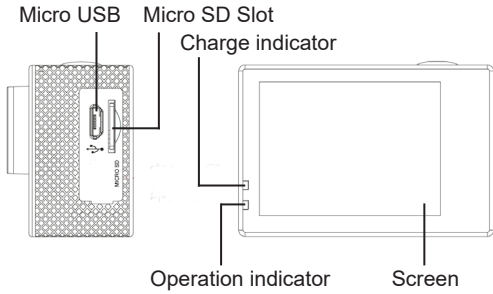
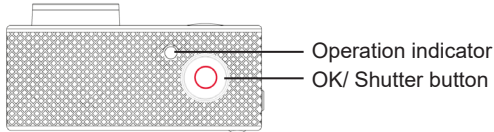
For cleaning, we recommend using a soft, slightly damp cloth. Avoid solvents or abrasive substances.

IMPORTANT

The good construction of this device guarantees its perfect functioning for a long time. However, should any problems arise, it will be advisable to consult the nearest TREVI Authorized Service Center.

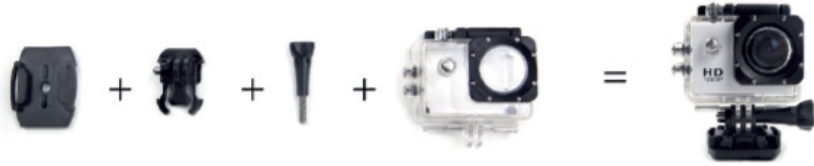
TREVI pursues a policy of continuous research and development. Therefore the products may have characteristics different from those described.

COMMANDS DESCRIPTION



SUGGESTED USES OF MOUNTS

Attach the camera to helmets, parts and equipment using the appropriate accessories.



INSTRUCTIONS FOR USE

1. Insert micro SD card into the port:

Make sure to insert the card with the top side facing the screen. The bottom of the card with the connectors should be directed towards the front of the camera.

Note: Please choose branded Micro SD card and format it on your computer before use. Neutral cards are not guaranteed to work normally.

2. Installing and removing batteries

- Unlock the cover lock and open the battery compartment.
- Insert the battery in the correct position so that the battery +/- terminals fit the connectors on the camera. After inserting the battery, close the cover.
- The battery indicator on the screen shows the battery charge level.
- To replace the battery, open the battery compartment and remove the battery by pulling its strap. Insert a new battery and close the cover.

3. Charging

- The battery of the GO 2200 WIFI can be charged by connecting the device to any USB port on the computer via a USB cable.
- The camera can also be charged in the car using a Micro USB 5V charger (not supplied).
- The camera can be used for recording even while charging.

4. Turn ON/OFF

- Press and hold the On/ Off button for 3/5 seconds to turn the camera ON or OFF.
- The screen will turn off automatically, according to the MENU settings. To turn the screen back on, press the OK button.

5. Switching modes

It is possible to switch from one mode to another: Video/ Photo/ Playback/ MENU by pressing the On/ Off button.

The active mode is displayed by the icons in the upper left corner of the screen.

In Playback mode, use "UP" and "DOWN" keys to select the file to be viewed and press "OK" key to start or stop playback.

6. Material registration

1. Video capturing

Select the Video mode. To start recording, press the "OK" button. The yellow dot on the display will start flashing and the time indication will turn red. press the "OK" button again to stop recording completely.

Recorded Video Resolution: 1080FHD/ 1080P/ 720P/ WVGA/ QVGA.

Note: The default recording mode is loop. If there is insufficient storage space for recording, the new files will be overwritten on the old ones. Please choose and adjust your favorite modes within the Menu.

2. Taking pictures

Select Photo mode. Press the "OK" button to take a photo. In the camera menu mode, you can set the shooting mode: single shot / self-timer (3S/ 5S/ 10S/ 20S) / continuous shooting with various shutter speeds.

3. Archiving and playing a file

After recording is complete, use a USB cable to export the videos to a computer and play them back. Or take out the Micro SD card and access the image data via a card reader.

7. MENU navigation

1. Enter the MENU mode by pressing the On/ Off key several times;
2. Use the "UP" and "DOWN" keys to move between the various items;
3. Press the "OK" button to enter an item and confirm the setting.

8. Wi-Fi connection

The camera can connect via Wi-Fi to an iOS or Android tablet or smartphone.

To establish a connection, proceed as follows:

1. Install the "GoPlus Cam" application on your smartphone or tablet. It is possible to find it on the Google Play store (for devices using Android) or on the APP Store (for iOS devices), or use the following QR Code:



2. Turn on the camera and press the "UP" key to start the Wi-Fi function;
 3. Select and start the "GoPlus Cam" application on your smartphone or tablet, then touch the phone icon that will appear;
 4. Activate the Wi-Fi network on your smartphone or tablet. Search for the network generated by the camera and connect to it. Enter the login password (default password 12345678);
 5. Once the connection is established, the appropriate information will be displayed on the screen. Recordings and direct shooting cannot be viewed on the camera screen during a Wi-Fi connection;
 6. After establishing a Wi-Fi connection between the camera and a smartphone/ tablet using the "GoPlus Cam" app, you can change the camera settings and have a live preview of the recorded image. It is also possible to download the video camera files to your smartphone/ tablet.
- To deactivate the Wi-Fi network, press the "UP" key again

Wi-Fi password and Wi-Fi network name setting:

From the Camera Menu, you can set/ change the Wi-Fi password and change the Wi-Fi network name.

WARNING FOR A CORRECT USE OF RECHARGEABLE BATTERY

- Recharge the battery at a temperature between 5°C and 35°C.
- When charging is completed, the charge indicator LED will turn off.
- Do not extend the recharge beyond the indicated times to avoid the risk of overheating and bursting.
- Charging the battery beyond the indicated times or a prolonged period of inactivity can reduce its duration.
- The rechargeable battery is subject to wear and its capacity gradually decreases.
- To extend the life of the battery, use it when it is fully charged until it is completely discharged, then fully charge it again before using it again. Charging a battery that is not completely depleted will shorten its life. In this case, repeat the complete upload/ download cycle several times.
- Avoid keeping the battery charging all night.

INFORMATION NOTE ON THE REMOVAL AND DISPOSAL OF BATTERIES

Whatever the type of exhausted battery, it must not be thrown away in household waste, in fire or water. Each type of exhausted battery must be recycled or disposed of at the appropriate dedicated collection centers.

How to remove the battery:

1. Unlock the lid lock and open the battery compartment;
2. Remove the battery by pulling its clamp;
3. Insert a new battery and close the cover.

TECHNICAL SPECIFICATIONS

Display:	2" LTPS
Lens:	120°A + Wide angle lens
Sensor:	CMOS 5Mpxl
Resolution Video recorder:	30FPS 1080FHD (1920x 1080) interpolated 30FPS 1080p (1440x 1080) interpolated 30FPS 720p (1280x 720) 30FPS WVGA (848x 480) 30FPS VGA (640x 480) 30FPS QVGA (320x 240)
Video format:	AVI
Picture resolution:	12M/10M/8M/5M/3M
Storage:	Micro SDHC class 10 16GB - 32GB
Shooting mode:	Single Shot/ Self timer/ Continuous Shooting
Wi-Fi Frequency:	2,4GHz
Wi-Fi Power:	1,5mW
Wi-Fi support system:	iOS 6.1 and above, Android 4.0 and above
Wi-Fi function:	Image transmission, remote control, setting, sync and sharing albums
Frequency of Optical Source:	50Hz/ 60Hz
Connections:	USB 2.0
Power source Interface:	5V, 1A
Battery Capacity:	3,7V, 900mAh
Recording Time:	1080P/ about 100 minutes
Charging Time:	About 2 hours
Operating System(OS):	Windows XP/7/8SP3A/Vistaand Mac10.5 or above
Dimensions:	59x 41x 29,8mm
Weight:	58 gr with battery



Precautions for correct disposal of the product.

The symbol shown on the equipment indicates that waste must be disposed of in “separate collection” and so the product must not be disposed of together with urban waste.

The user must take the product to special “separate waste collection centres” provided by local government, or deliver it to the retailer against the purchase of a new product.

Separate collection of waste and subsequent treatment, recycling and disposal operations promotes the production of equipment with recycled materials and limits negative effects on the environment and on health caused by improper handling of waste.

Illegal disposal of the product leads to the enforcement of administrative penalties.

Merci d'avoir acheté cette caméra Wi-Fi. Grâce aux composants hautes performances, l'appareil est capable d'enregistrer des vidéos avec une excellente qualité d'image. L'appareil photo a un design unique et ultraportable qui peut être utilisé dans différentes situations, rendant votre vie quotidienne confortable, sûre et pleine de couleurs. Lisez attentivement ce manuel et conservez-le pour référence future. Les captures d'écran et les illustrations de ce manuel sont destinées à vous fournir des informations plus détaillées et plus simples sur votre appareil photo numérique. Il peut y avoir des différences entre les captures d'écran, les illustrations contenues dans ce manuel et l'état actuel de l'appareil photo numérique, en raison d'améliorations technologiques et de différences entre les lots de production. Dans un tel cas, les fonctions réelles de la caméra doivent être considérées en priorité.

MESURES DE SÉCURITÉ

Boîtier étanche:

- La profondeur de plongée autorisée est de 30 mètres.
- Gardez le joint en caoutchouc du boîtier de la caméra propre lorsque vous scellez le boîtier étanche. Un seul cheveu ou grain de sable peut provoquer des infiltrations. Vous pouvez tester en fermant le boîtier sans insérer la caméra. Immerger complètement le boîtier dans l'eau pendant environ une minute. Retirez le boîtier de l'eau, séchez l'extérieur avec une serviette, puis ouvrez-le. Si l'intérieur est sec, l'étui peut être utilisé en toute sécurité sous l'eau.
- Après utilisation dans de l'eau salée, il est nécessaire de rincer et de sécher les parties exposées du boîtier à l'eau douce. Cela empêchera la corrosion de l'axe de charnière, ce qui peut provoquer une rupture.
- Pour nettoyer le joint, rincer à l'eau douce et sécher à l'air (si essuyé avec un chiffon, les peluches peuvent compromettre le joint). Réinstaller le joint dans les rainures de la porte arrière du boîtier.

Carte TF:

- La caméra prend en charge les cartes TF (Micro SD) à grande vitesse (au moins de classe 10) avec une capacité élevée jusqu'à 32 Go.
- Veuillez formater la carte avant de l'utiliser pour la première fois ou après l'avoir utilisée sur un autre appareil.
- Assurez-vous d'éteindre l'appareil avant d'insérer ou de retirer la carte de l'appareil photo.
- Lors d'une utilisation prolongée, la carte peut surchauffer et sa capacité mémoire peut diminuer avec le temps.
- N'oubliez pas que la carte est un appareil électronique sensible : protégez-la de l'humidité, de la torsion, des chutes, de l'écrasement et des champs électromagnétiques puissants.
- Il est possible de perdre les données stockées sur la carte si l'appareil n'est plus alimenté pendant l'enregistrement.

AVERTISSEMENTS ET NOTES D'UTILISATION

- Lorsque vous utilisez l'appareil photo comme enregistreur d'unité, suivez toujours les réglementations locales applicables. L'utilisation illégale du produit entraînera des conséquences juridiques. Dans certains pays, l'utilisation d'unités d'enregistrement (ou, en particulier, la publication d'enregistrements sur Internet) peut être illégale. Nous vous suggérons de vous familiariser avec la réglementation en vigueur.
- Le produit doit être utilisé avec un niveau d'éclairage approprié. Ne dirigez pas l'appareil photo directement vers le soleil ou d'autres sources lumineuses puissantes, car cela pourrait endommager le système optique de l'appareil.
- Ce produit est un appareil électronique de précision qui ne peut pas être exposé à de fortes vibrations et chocs. Ne peut pas être utilisé à proximité de champs magnétiques ou électriques puissants.
- L'appareil ne doit pas être exposé à des gouttes ou à des projections d'eau. Aucun objet rempli de liquide, tel que des vases, ne doit être placé sur l'appareil.
- Si des liquides pénètrent à l'intérieur de l'appareil, débranchez immédiatement la batterie et apportez l'appareil au centre de service agréé TREVI le plus proche.
- Aucune source de flamme nue, telle que des bougies allumées, ne doit être placée sur l'appareil.
- Demandez aux enfants et aux personnes ayant peu de connaissances sur le produit de l'utiliser correctement.
- Conservez le manuel d'utilisation suivant.

SOINS ET ENTRETIEN

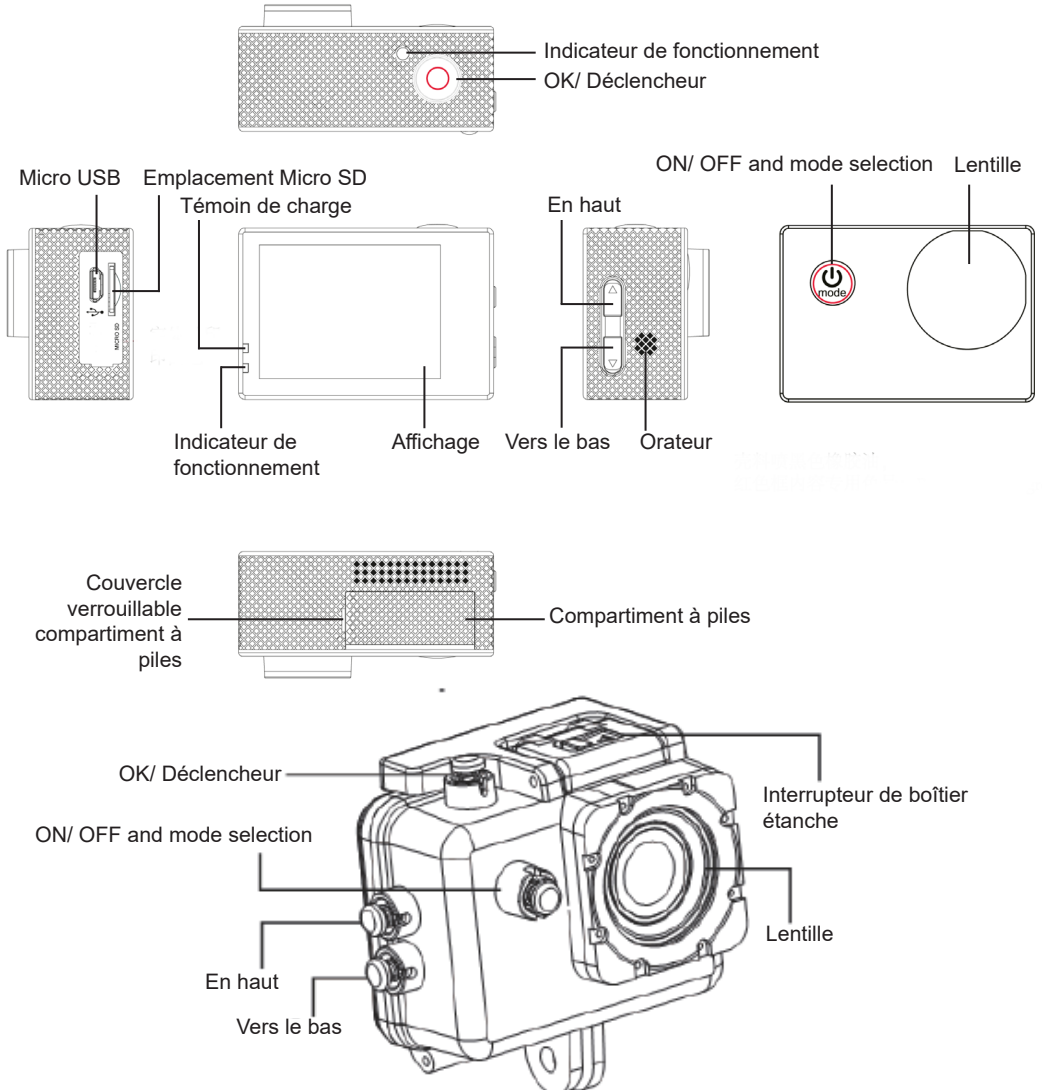
Pour le nettoyage, nous vous recommandons d'utiliser un chiffon doux légèrement humide. Évitez les solvants ou les substances abrasives.

IMPORTANT

La bonne construction de cet appareil garantit son parfait fonctionnement pendant longtemps. Cependant, en cas de problème, il sera conseillé de consulter le Centre de Service Agréé TREVI le plus proche.

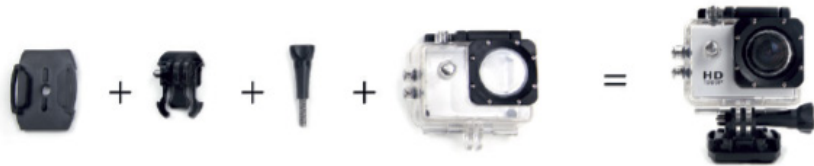
TREVI poursuit une politique de recherche et développement continue. Par conséquent, les produits peuvent avoir des caractéristiques différentes de celles décrites.

DESCRIPTION DES COMMANDES



UTILISATIONS SUGGÉRÉES DES SUPPORTS

Fixez la caméra aux casques, aux pièces et à l'équipement à l'aide des accessoires appropriés.



MODE D'EMPLOI

1. Insérez la carte micro SD dans le port:

Assurez-vous d'insérer la carte avec la face supérieure face à l'écran. Le bas de la carte avec les connecteurs doit être orienté vers l'avant de la caméra.

Remarque: veuillez choisir une carte Micro SD de marque et la formater sur votre ordinateur avant utilisation. Les cartes neutres ne sont pas garanties de fonctionner normalement.

2. Installation et retrait des piles

- Déverrouillez le verrou du couvercle et ouvrez le compartiment à piles.
- Insérez la batterie dans la bonne position de sorte que les bornes +/- de la batterie s'adaptent aux connecteurs de l'appareil photo. Après en insérant la batterie, fermez le couvercle.
- L'indicateur de batterie sur l'écran indique le niveau de charge de la batterie.
- Pour remplacer la batterie, ouvrez le compartiment à batterie et retirez la batterie en tirant sur sa sangle. Insérer un nouveau batterie et fermez le couvercle.

3. Charge

- La batterie du GO 2200 WIFI peut être chargée en connectant l'appareil à n'importe quel port USB de l'ordinateur via un câble USB.
- L'appareil photo peut également être chargé dans la voiture à l'aide d'un chargeur Micro USB 5V (non fourni).
- L'appareil photo peut être utilisé pour l'enregistrement même pendant le chargement.

4. Allumer/éteindre

- Appuyez sur le bouton Marche/Arrêt et maintenez-le enfoncé pendant 3/5 secondes pour allumer ou éteindre la caméra.
- L'écran s'éteindra automatiquement, selon les paramètres du MENU. Pour rallumer l'écran, appuyez sur le bouton OK.

5. Modes de commutation

Il est possible de passer d'un mode à l'autre : Vidéo/ Photo/ Lecture/ MENU en appuyant sur le bouton On/Off. Le mode actif est affiché par les icônes dans le coin supérieur gauche de l'écran.

En mode Lecture, utilisez les touches "UP" et "DOWN" pour sélectionner le fichier à visualiser et appuyez sur la touche "OK" pour démarrer ou arrêter la lecture.

6. Enregistrement du matériel

1. Capture vidéo

Sélectionnez le mode Vidéo. Pour démarrer l'enregistrement, appuyez sur le bouton "OK". Le point jaune sur l'affichage commencera à clignoter et l'indication de l'heure deviendra rouge. appuyez à nouveau sur le bouton "OK" pour arrêter complètement l'enregistrement.

Résolution vidéo enregistrée: 1080FHD/1080P/720P/WVGA/QVGA.

Remarque: le mode d'enregistrement par défaut est en boucle. Si l'espace de stockage est insuffisant pour l'enregistrement, les nouveaux fichiers seront écrasés sur les anciens. Veuillez choisir et ajuster vos modes préférés dans le menu.

2. Prendre des photos

Sélectionnez le mode photo. Appuyez sur le bouton "OK" pour prendre une photo. Dans le mode menu de l'appareil photo, vous pouvez définir le mode de prise de vue: prise de vue unique/retardateur (3S/5S/10S/20S)/ prise de vue en continu avec différentes vitesses d'obturation.

3. Archivage et lecture d'un fichier

Une fois l'enregistrement terminé, utilisez un câble USB pour exporter les vidéos vers un ordinateur et les lire. Ou retirez la carte Micro SD et accédez aux données d'image via un lecteur de carte.

7. Navigation dans les MENUS

1. Entrez dans le mode MENU en appuyant plusieurs fois sur la touche On/Off;
2. Utilisez les touches "en haut" et "vers le bas" pour vous déplacer entre les différents éléments;
3. Appuyez sur le bouton "OK" pour entrer un élément et confirmer le réglage.

8. Connexion Wi-Fi

La caméra peut se connecter via Wi-Fi à une tablette ou un smartphone iOS ou Android.

Pour établir une connexion, procédez comme suit:

1. Installez l'application "GoPlus Cam" sur votre smartphone ou tablette. Il est possible de le trouver sur le Google Play store (pour les appareils utilisant Android) ou sur l'APP Store (pour les appareils iOS), ou utiliser le QR Code suivant:



2. Allumez l'appareil photo et appuyez sur la touche "en haut" pour démarrer la fonction Wi-Fi;
3. Sélectionnez et démarrez l'application "GoPlus Cam" sur votre smartphone ou tablette, puis touchez l'icône du téléphone qui apparaîtra;
4. Activez le réseau Wi-Fi sur votre smartphone ou tablette. Recherchez le réseau généré par la caméra et connectez-vous. Saisissez le mot de passe de connexion (mot de passe par défaut 12345678);
5. Une fois la connexion établie, les informations appropriées s'affichent à l'écran. Les enregistrements et la prise de vue directe ne peuvent pas être visualisés sur l'écran de l'appareil photo lors d'une connexion Wi-Fi ;
6. Après avoir établi une connexion Wi-Fi entre l'appareil photo et un smartphone/une tablette à l'aide de l'application "GoPlus Cam", vous pouvez modifier les paramètres de l'appareil photo et avoir un aperçu en direct de l'image enregistrée. Il est également possible de télécharger les fichiers de la caméra vidéo sur votre smartphone/tablette. Pour désactiver le réseau Wi-Fi, appuyez à nouveau sur la touche "en haut".

Réglage du mot de passe Wi-Fi et du nom du réseau Wi-Fi:

Dans le menu Caméra, vous pouvez définir/modifier le mot de passe Wi-Fi et modifier le nom du réseau Wi-Fi.

AVERTISSEMENT POUR UNE UTILISATION CORRECTE DE LA BATTERIE RECHARGEABLE

- Rechargez la batterie à une température comprise entre 5°C et 35°C.
- Lorsque la charge est terminée, le voyant de charge s'éteint.
- Ne pas prolonger la recharge au-delà des délais indiqués pour éviter les risques de surchauffe et d'éclatement.
- Charger la batterie au-delà des délais indiqués ou une période d'inactivité prolongée peut réduire sa durée.
- La batterie rechargeable est sujette à l'usure et sa capacité diminue progressivement.
- Pour prolonger la durée de vie de la batterie, utilisez-la lorsqu'elle est complètement chargée jusqu'à ce qu'elle soit complètement déchargée, puis rechargez-la complètement avant de la réutiliser. Charger une batterie qui n'est pas complètement déchargée raccourcira sa durée de vie. Dans ce cas, répétez plusieurs fois le cycle complet de chargement/téléchargement.
- Évitez de laisser la batterie en charge toute la nuit.

NOTE D'INFORMATION SUR LE RETRAIT ET LA MISE AU REBUT DES BATTERIES

Quel que soit le type de batterie épuisée, elle ne doit pas être jetée dans les ordures ménagères, au feu ou dans l'eau. Chaque type de batterie épuisée doit être recyclée ou éliminée dans les centres de collecte dédiés appropriés.

Comment retirer la batterie:

1. Déverrouillez le verrou du couvercle et ouvrez le compartiment à piles;
2. Retirez la batterie en tirant sur sa pince;
3. Insérez une nouvelle pile et fermez le couvercle.

SPÉCIFICATIONS TECHNIQUES

Affichage:	2" LTPS
Objectif:	120°A + Objectif grand angle
Capteur:	CMOS 5Mpxl
Résolution Enregistreur vidéo:	30FPS 1080FHD (1920x 1080) interpolé 30FPS 1080p (1440x 1080) iinterpolé 30FPS 720p (1280x 720) 30FPS WVGA (848x 480) 30FPS VGA (640x 480) 30FPS QVGA (320x 240)
Format vidéo:	AVI
Résolution d'image:	12M/10M/8M/5M/3M
Stockage:	Micro SDHC classe 10 16GB - 32GB
Mode de prise de vue:	prise de vue unique/retardateur/prise de vue en continu
Fréquence Wi-Fi:	2,4GHz
Puissance Wi-Fi:	1,5mW
Système de prise en charge Wi-Fi:	iOS 6.1 et supérieur, Android 4.0 et supérieur
Fonction Wi-Fi:	Transmission d'images, télécommande, paramétrage, synchronisation et partage d'albums
Fréquence de la source optique:	50Hz/ 60Hz
Connexions:	USB 2.0
Source d'alimentation:	5V, 1A
Capacité de la batterie:	3,7V, 900mAh
Durée d'enregistrement:	1080P/ environ 100 minutes
Temps de charge:	environ 2 heures
Système d'exploitation (OS):	Windows XP/7/8SP3A/Vistaand Mac10.5 or above
Dimensions:	59x 41x 29,8mm
Poids:	58 gr with battery

**Recommandations pour l'élimination correcte du produit.**

Le symbole figurant sur l'appareil indique que le produit fait l'objet d'une "collecte séparée". C'est pourquoi, le produit ne doit pas être éliminé avec les déchets urbains.

L'utilisateur doit remettre le produit auprès de "décharges spécialisées de collecte séparée" prévues par les autorités locales, ou bien le rendre au revendeur quand il achètera un nouvel appareil équivalent.

La collecte séparée du produit et les opérations successives de traitement, recyclage et élimination favorisent la production d'appareils composés par des matériaux recyclés ainsi que permettent d'éviter des effets négatifs sur l'environnement et sur la santé des personnes suite à une gestion impropre du déchet.

Toute élimination abusive du produit entraîne l'application de sanctions administratives.

Vielen Dank für den Kauf dieser Wi-Fi-Kamera. Dank der leistungsstarken Komponenten ist das Gerät in der Lage, Videos mit hervorragender Bildqualität aufzunehmen. Die Kamera verfügt über ein einzigartiges und ultra-portables Design, das in verschiedenen Situationen verwendet werden kann und Ihren Alltag komfortabel, sicher und farbenfroh macht. Lesen Sie dieses Handbuch sorgfältig durch und bewahren Sie es zum späteren Nachschlagen auf. Die Screenshots und Abbildungen in diesem Handbuch sollen Ihnen detailliertere und einfachere Informationen über Ihre Digitalkamera liefern. Aufgrund von technologischen Verbesserungen und Unterschieden zwischen den Produktionschargen können die Screenshots und Abbildungen in diesem Handbuch vom aktuellen Stand der Digitalkamera abweichen. In einem solchen Fall sollten die eigentlichen Funktionen der Kamera vorrangig berücksichtigt werden.

SICHERHEITSMASSNAHMEN

Wasserdichtes Gehäuse:

- Die zulässige Tauchtiefe beträgt 30 Meter.
- Halten Sie die Gummidichtung des Kameragehäuses sauber, wenn Sie das wasserdichte Gehäuse abdichten. Ein einzelnes Haar oder Sandkorn kann eine Infiltration verursachen. Sie können testen, indem Sie das Gehäuse schließen, ohne die Kamera einzusetzen. Tauchen Sie das Gehäuse etwa eine Minute lang vollständig in Wasser. Nehmen Sie das Gehäuse aus dem Wasser, trocknen Sie die Außenseite mit einem Handtuch ab und öffnen Sie es dann. Wenn das Innere trocken ist, ist das Gehäuse sicher für den Einsatz unter Wasser.
- Nach Gebrauch in Salzwasser ist es notwendig, die exponierten Gehäuseteile mit Süßwasser abzuspülen und zu trocknen. Dadurch wird eine Korrosion des Scharnierstifts verhindert, die zu einem Bruch führen kann.
- Um die Dichtung zu reinigen, spülen Sie sie mit frischem Wasser aus und trocknen Sie sie an der Luft (wenn sie mit einem Tuch abgewischt wird, können Fusseln die Dichtung beschädigen). Setzen Sie die Dichtung wieder in die Nuten in der hinteren Gehäusetür ein.

TF-Karte:

- Die Kamera unterstützt Hochgeschwindigkeits- (mindestens Klasse 10) TF-Karten (Micro SD) mit einer hohen Kapazität von bis zu 32 GB.
- Bitte formatieren Sie die Karte, bevor Sie sie zum ersten Mal verwenden oder nachdem Sie sie auf einem anderen Gerät verwendet haben.
- Schalten Sie das Gerät unbedingt aus, bevor Sie die Karte in die Kamera einlegen oder daraus entfernen.
- Bei längerem Gebrauch kann sich die Karte überhitzen und ihre Speicherkapazität kann mit der Zeit abnehmen.
- Denken Sie daran, dass die Karte ein empfindliches elektronisches Gerät ist: Schützen Sie sie vor Feuchtigkeit, Verdrehen, Herunterfallen, Quetschen und starken elektromagnetischen Feldern.
- Es ist möglich, dass die auf der Karte gespeicherten Daten verloren gehen, wenn das Gerät während der Aufnahme Strom verliert.

WARNUNGEN UND HINWEISE ZUM GEBRAUCH

- Wenn Sie die Kamera als Gerätereorder verwenden, befolgen Sie immer die geltenden örtlichen Vorschriften. Die widerrechtliche Verwendung des Produkts führt zu rechtlichen Konsequenzen. In einigen Ländern kann die Verwendung von Aufnahmegeräten (oder insbesondere die Veröffentlichung von Aufnahmen im Internet) illegal sein. Wir empfehlen Ihnen, sich mit den geltenden Vorschriften vertraut zu machen.
- Das Produkt muss mit einer angemessenen Beleuchtungsstärke verwendet werden. Richten Sie die Kamera nicht direkt auf die Sonne oder andere starke Lichtquellen, da dies die Optik des Geräts beschädigen könnte.
- Dieses Produkt ist ein elektronisches Präzisionsgerät, das keinen starken Vibrationen und Stößen ausgesetzt werden kann. Kann nicht in der Nähe starker magnetischer oder elektrischer Felder verwendet werden.
- Das Gerät darf keinem Tropf- oder Spritzwasser ausgesetzt werden. Es dürfen keine mit Flüssigkeit gefüllten Gegenstände wie Vasen auf das Gerät gestellt werden.
- Falls Flüssigkeiten in das Geräteinnere eindringen, trennen Sie sofort die Batterie und bringen Sie das Gerät zum nächsten autorisierten TREVI-Kundendienst.
- No naked flame sources, such as lighted candles, must be placed on the appliance.
- Instruct children and people with little knowledge of the product to use it correctly.
- Keep the following user manual.

PFLEGE UND WARTUNG

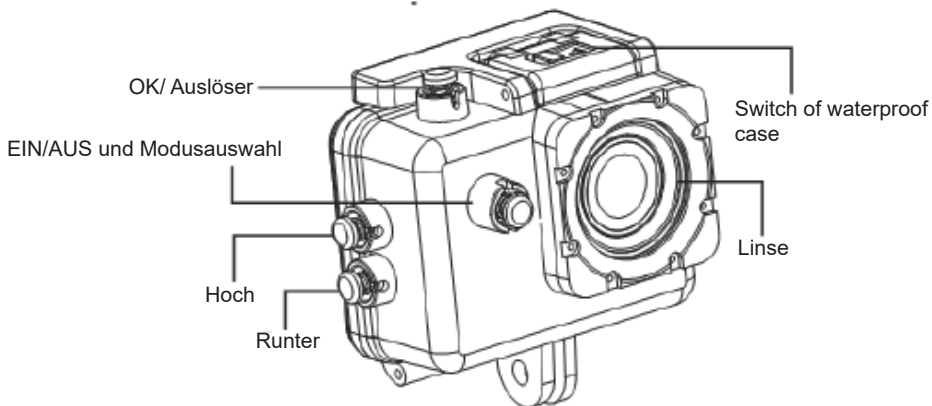
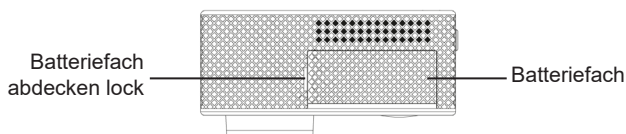
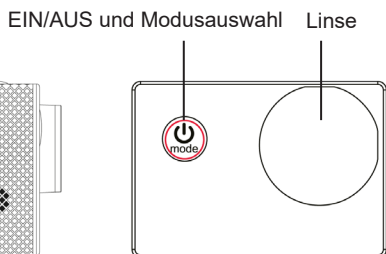
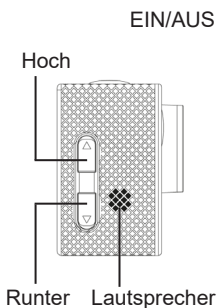
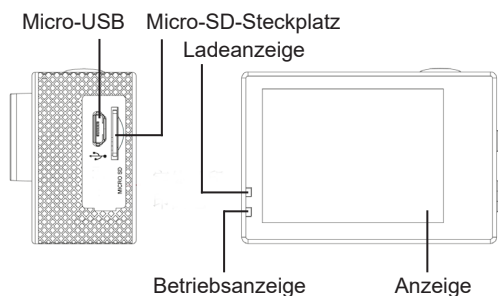
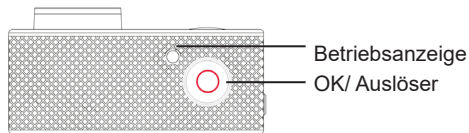
Zur Reinigung empfehlen wir ein weiches, leicht angefeuchtetes Tuch. Vermeiden Sie Lösungsmittel oder scheuernde Substanzen.

WICHTIG

Die gute Konstruktion dieses Gerätes garantiert seine einwandfreie Funktion über lange Zeit. Sollten dennoch Probleme auftreten, ist es ratsam, sich an das nächste autorisierte TREVI-Kundendienstzentrum zu wenden.

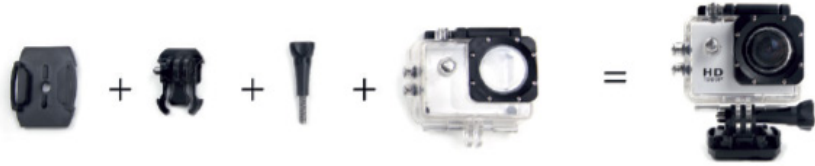
TREVI verfolgt eine Politik der kontinuierlichen Forschung und Entwicklung. Daher können die Produkte von den beschriebenen Eigenschaften abweichen.

BEFEHLE BESCHREIBUNG



VORGESCHLAGENE VERWENDUNG VON HALTERUNGEN

Befestigen Sie die Kamera mit dem entsprechenden Zubehör an Helmen, Teilen und Ausrüstung.



GEBRAUCHSANWEISUNG

1. Stecken Sie die Micro-SD-Karte in den Anschluss:

Achten Sie darauf, die Karte so einzulegen, dass die Oberseite zum Bildschirm zeigt. Die Unterseite der Karte mit den Anschlüssen sollte zur Vorderseite der Kamera zeigen.

Hinweis: Bitte wählen Sie eine Marken-Micro-SD-Karte und formatieren Sie sie vor der Verwendung auf Ihrem Computer. Es wird nicht garantiert, dass neutrale Karten normal funktionieren.

2. Batterien ein- und ausbauen

- Entriegeln Sie die Deckelverriegelung und öffnen Sie das Batteriefach.
- Setzen Sie den Akku in der richtigen Position ein, sodass die +/- Anschlüsse des Akkus in die Anschlüsse an der Kamera passen. Schließen Sie nach dem Einlegen des Akkus die Abdeckung.
- Die Akkuanzeige auf dem Bildschirm zeigt den Akkuladestand an.
- Um die Batterie auszutauschen, öffnen Sie das Batteriefach und entnehmen Sie die Batterie, indem Sie an der Schlaufe ziehen. Legen Sie eine neue Batterie ein und schließen Sie die Abdeckung.

3. Aufladen

- Der Akku des GO 2200 WIFI kann aufgeladen werden, indem das Gerät über ein USB-Kabel an einen beliebigen USB-Port des Computers angeschlossen wird.
- Die Kamera kann auch im Auto mit einem Micro-USB-5-V-Ladegerät (nicht mitgeliefert) aufgeladen werden.
- Die Kamera kann auch während des Ladevorgangs zum Aufnehmen verwendet werden.

4. Ein-/Ausschalten

- Halten Sie die Ein/Aus-Taste 3/5 Sekunden lang gedrückt, um die Kamera ein- oder auszuschalten.
- Der Bildschirm wird entsprechend den MENÜ-Einstellungen automatisch ausgeschaltet. Um den Bildschirm wieder einzuschalten, drücken Sie die OK-Taste.

5. Umschaltmodi

Es ist möglich, von einem Modus zum anderen zu wechseln: Video/ Foto/ Wiedergabe/ MENÜ durch Drücken der Ein/Aus-Taste.

Der aktive Modus wird durch die Symbole in der oberen linken Ecke des Bildschirms angezeigt. Verwenden Sie im Wiedergabemodus die Tasten "Hoch" und "Runter", um die anzuzeigende Datei auszuwählen, und drücken Sie die Taste "OK", um die Wiedergabe zu starten oder zu stoppen.

6. Materialregistrierung

1. Videoaufnahme

Wählen Sie den Videomodus. Um die Aufnahme zu starten, drücken Sie die Taste "OK". Der gelbe Punkt auf dem Display beginnt zu blinken und die Zeitanzeige wird rot. Drücken Sie erneut die Taste "OK", um die Aufnahme vollständig zu beenden. Aufgezeichnete Videoauflösung: 1080FHD/ 1080P/ 720P/ WVGA/ QVGA.

Hinweis: Der Standardaufnahmemodus ist Loop. Wenn nicht genügend Speicherplatz für die Aufnahme vorhanden ist, werden die neuen Dateien mit den alten überschrieben. Bitte wählen und passen Sie Ihre bevorzugten Modi im Menü an.

2. Fotografieren

Wählen Sie den Fotomodus. Drücken Sie die Taste "OK", um ein Foto aufzunehmen. Im Kameramodus können Sie den Aufnahmemodus einstellen: Einzelaufnahme/ Selbstausröser (3S/5S/10S/20S)/ Serienaufnahme mit verschiedenen Verschlusszeiten.

3. Archivieren und Abspielen einer Datei

Verwenden Sie nach Abschluss der Aufnahme ein USB-Kabel, um die Videos auf einen Computer zu exportieren und wiederzugeben. Oder nehmen Sie die Micro-SD-Karte heraus und greifen Sie über einen Kartenleser auf die Bilddaten zu.

7. MENÜ-Navigation

1. Rufen Sie den MENU-Modus auf, indem Sie die Ein/Aus-Taste mehrmals drücken;
2. Verwenden Sie die Tasten "Hoch" und "Runter", um zwischen den verschiedenen Elementen zu wechseln;
3. Drücken Sie die Taste "OK", um einen Punkt einzugeben und die Einstellung zu bestätigen.

8. WLAN-Verbindung

Die Kamera kann über Wi-Fi mit einem iOS- oder Android-Tablet oder Smartphone verbunden werden.

Um eine Verbindung aufzubauen, gehen Sie wie folgt vor:

1. Installieren Sie die Anwendung "GoPlus Cam" auf Ihrem Smartphone oder Tablet. Sie können es im Google Play Store (für Geräte mit Android) oder im APP Store (für iOS-Geräte) finden oder den folgenden QR-Code verwenden:



2. Schalten Sie die Kamera ein und drücken Sie die Taste "Hoch", um die Wi-Fi-Funktion zu starten;
3. Wählen und starten Sie die Anwendung "GoPlus Cam" auf Ihrem Smartphone oder Tablet und berühren Sie dann das angezeigte Telefonsymbol;
4. Aktivieren Sie das Wi-Fi-Netzwerk auf Ihrem Smartphone oder Tablet. Suchen Sie nach dem von der Kamera generierten Netzwerk und verbinden Sie sich damit. Geben Sie das Login-Passwort ein (Standardpasswort 12345678);
5. Sobald die Verbindung hergestellt ist, werden die entsprechenden Informationen auf dem Bildschirm angezeigt. Aufnahmen und Direktaufnahmen können während einer Wi-Fi-Verbindung nicht auf dem Kamerabildschirm angezeigt werden;
6. Nachdem Sie mit der App "GoPlus Cam" eine Wi-Fi-Verbindung zwischen der Kamera und einem Smartphone/Tablet hergestellt haben, können Sie die Kameraeinstellungen ändern und eine Live-Vorschau des aufgenommenen Bildes erhalten. Es ist auch möglich, die Videokameradateien auf Ihr Smartphone/Tablet herunterzuladen.

Um das Wi-Fi-Netzwerk zu deaktivieren, drücken Sie erneut die Taste "Hoch".

Einstellung des WLAN-Passworts und des WLAN-Netzwerknamens:

Im Kameramenü können Sie das Wi-Fi-Passwort festlegen/ändern und den Wi-Fi-Netzwerknamen ändern.

WARNUNG FÜR EINE RICHTIGE VERWENDUNG DER WIEDERAUFLADBAREN BATTERIE

- Laden Sie den Akku bei einer Temperatur zwischen 5°C und 35°C auf.
- Wenn der Ladevorgang abgeschlossen ist, erlischt die Ladeanzeige-LED.
- Verlängern Sie das Aufladen nicht über die angegebenen Zeiten hinaus, um Überheizungs- und Berstgefahr zu vermeiden.
- Das Aufladen des Akkus über die angegebenen Zeiten hinaus oder eine längere Inaktivität kann die Dauer verkürzen.
- Der Akku unterliegt einem Verschleiß und seine Kapazität lässt allmählich nach.
- Um die Lebensdauer des Akkus zu verlängern, verwenden Sie ihn, wenn er vollständig geladen ist, bis er vollständig entladen ist, und laden Sie ihn dann wieder vollständig auf, bevor Sie ihn erneut verwenden. Das Aufladen eines nicht vollständig entladenen Akkus verkürzt dessen Lebensdauer. Wiederholen Sie in diesem Fall den kompletten Upload-/Download-Zyklus mehrmals.
- Vermeiden Sie es, den Akku die ganze Nacht über aufzuladen.

INFORMATIONSHINWEIS ZUR ENTFERNUNG UND ENTSORGUNG VON BATTERIEN

Unabhängig von der Art der verbrauchten Batterie darf sie nicht in den Hausmüll, ins Feuer oder ins Wasser geworfen werden. Jede Art von verbrauchter Batterie muss recycelt oder in den entsprechenden Sammelstellen entsorgt werden.

So entfernen Sie den Akku:

1. Entriegeln Sie das Deckelschloss und öffnen Sie das Batteriefach;
2. Entfernen Sie die Batterie, indem Sie an der Klemme ziehen;
3. Legen Sie eine neue Batterie ein und schließen Sie die Abdeckung.

TECHNISCHE SPEZIFIKATIONEN

Anzeige:	2" LTPS
Objektiv:	120°A + Weitwinkelobjektiv
Sensor:	CMOS 5Mpxl
Auflösung Videorekorder:	30FPS 1080FHD (1920x 1080) interpoliert 30FPS 1080p (1440x 1080) interpoliert 30FPS 720p (1280x 720) 30FPS WVGA (848x 480) 30FPS VGA (640x 480) 30FPS QVGA (320x 240)
Videoformat:	AVI
Bildauflösung:	12M/10M/8M/5M/3M
Speicher:	Micro SDHC Klasse 10 16GB - 32GB
Aufnahmemodus:	Einzelaufnahme/Selbstausröser/Serienaufnahme
WLAN-Frequenz:	2,4GHz
WLAN-Leistung:	1,5mW
Wi-Fi-Unterstützungssystem:	iOS 6.1 und höher, Android 4.0 und höher
Wi-Fi-Funktion:	Bildübertragung, Fernbedienung, Einstellen, Synchronisieren und Teilen von Alben
Frequenzquelle:	50Hz/ 60Hz
Anschlüsse:	USB 2.0
Stromquelle Schnittstelle:	5V, 1A
Batteriekapazität:	3,7V, 900mAh
Aufnahmezeit:	1080P/ ca. 100 Minuten
Ladezeit:	Ungefähr 2 Stunden
Betriebssystem (OS):	Windows XP/7/8SP3A/Vista/and Mac10.5 oder höher
messungen:	59x 41x 29,8mm
Gewicht:	58 gr mit Batterie

**■ Hinweise zur ordnungsgemäßen Entsorgung des Produkts**

Das auf dem Gerät angebrachte Symbol weist darauf hin, dass das Altgerät "getrennt zu sammeln" ist und das Produkt daher nicht zusammen mit dem Gemeindeabfall entsorgt werden darf. Der Benutzer muss das Produkt zu den entsprechenden, von der Gemeindeverwaltung eingerichteten "Wertstoffsammelstellen" bringen oder dem Händler beim Kauf eines neuen Produkts übergeben. Die getrennte Müllsammmlung und anschließende Aufbereitung, Wiederverwertung und Entsorgung fördern die Herstellung von Geräten unter Verwendung wiederverwerteter Materialien und vermindern die negativen Auswirkungen auf die Umwelt und Gesundheit in Folge einer falschen Müllverwaltung.

Die widerrechtliche Entsorgung des Produkts führt zur Auferlegung von Verwaltungsstrafen.

Gracias por comprar esta cámara Wi-Fi. Gracias a los componentes de alto rendimiento, el dispositivo es capaz de grabar videos con una excelente calidad de imagen. La cámara tiene un diseño único y ultraportátil que se puede utilizar en diferentes situaciones, haciendo que su vida diaria sea cómoda, segura y llena de color. Lea este manual con atención y consérvelo para futuras consultas. Las capturas de pantalla y las ilustraciones de este manual están destinadas a proporcionarle información más detallada y sencilla sobre su cámara digital. Puede haber diferencias entre las capturas de pantalla, las ilustraciones contenidas en este manual y el estado actual de la cámara digital, debido a mejoras tecnológicas y diferencias entre lotes de producción. En tal caso, las funciones reales de la cámara deben considerarse como una prioridad.

MEDIDAS DE SEGURIDAD

Carcasa impermeable:

- La profundidad de buceo permitida es de 30 metros.
- Mantenga limpio el sello de goma de la carcasa de la cámara cuando selle la carcasa impermeable. Un solo pelo o un grano de arena pueden provocar infiltraciones. Puede probar cerrando la carcasa sin insertar la cámara. Sumerja completamente el estuche en agua durante aproximadamente un minuto. Retire la caja del agua, seque el exterior con una toalla y luego ábrala. Si el interior está seco, el estuche es seguro para usar bajo el agua.
- Después de su uso en agua salada, es necesario enjuagar y secar las partes expuestas de la carcasa con agua dulce. Esto evitará la corrosión del pasador de la bisagra, lo que puede provocar roturas.
- Para limpiar la junta, enjuague con agua dulce y seque al aire (si se limpia con un paño, la pelusa puede dañar el sello). Vuelva a instalar la junta en las ranuras de la puerta de la carcasa trasera.

Tarjeta TF:

- La cámara admite tarjetas TF (Micro SD) de alta velocidad (al menos clase 10) con alta capacidad de hasta 32 GB.
- Formatee la tarjeta antes de usarla por primera vez o después de usarla en otro dispositivo.
- Asegúrese de apagar el dispositivo antes de insertar o quitar la tarjeta de la cámara.
- Durante un período de uso prolongado, la tarjeta puede sobrecalentarse y su capacidad de memoria puede disminuir con el tiempo.
- Recuerde que la tarjeta es un dispositivo electrónico sensible: protéjala de la humedad, torsiones, caídas, aplastamientos y campos electromagnéticos fuertes.
- Es posible perder los datos almacenados en la tarjeta si el dispositivo pierde energía durante la grabación.

ADVERTENCIAS Y NOTAS DE USO

- Cuando utilice la cámara como unidad grabadora, siga siempre las normativas locales aplicables. El uso ilegal del producto tendrá consecuencias legales. En algunos países, el uso de unidades de grabación (o, en particular, la publicación de grabaciones en Internet) puede ser ilegal. Le sugerimos que se familiarice con la normativa vigente en vigor.
- El producto debe utilizarse con un nivel de iluminación adecuado. No apunte la cámara directamente al sol u otras fuentes de luz intensa, ya que esto podría dañar el sistema óptico del dispositivo.
- Este producto es un dispositivo electrónico de precisión que no puede exponerse a fuertes vibraciones y golpes. No se puede utilizar cerca de campos eléctricos o magnéticos fuertes.
- El aparato no debe exponerse a goteos o salpicaduras de agua. No se deben colocar objetos llenos de líquido, como jarrones, sobre el aparato.
- Si penetran líquidos en el interior del dispositivo, desconecte la batería inmediatamente y lleve el dispositivo al centro de servicio TREVÍ autorizado más cercano.
- No se deben colocar sobre el aparato fuentes de llamas vivas, como velas encendidas.
- Instruya a los niños y personas con poco conocimiento del producto para que lo utilicen correctamente.
- Conserve el siguiente manual de usuario.

CUIDADO Y MANTENIMIENTO

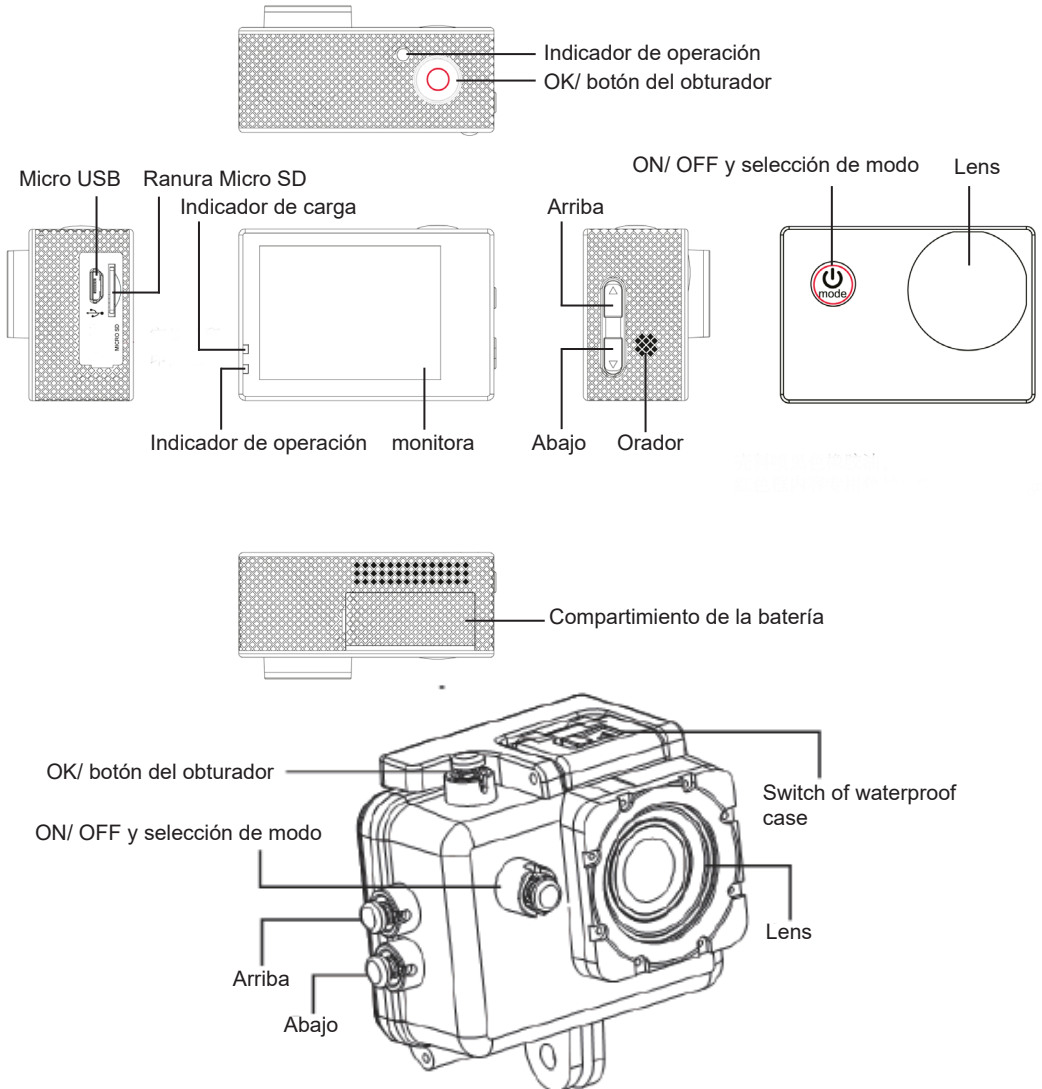
Para la limpieza, recomendamos utilizar un paño suave ligeramente humedecido. Evite disolventes o sustancias abrasivas.

IMPORTANTE

La buena construcción de este dispositivo garantiza su perfecto funcionamiento durante mucho tiempo. No obstante, en caso de surgir algún problema, será aconsejable consultar con el Centro de Servicio Autorizado TREVÍ más cercano.

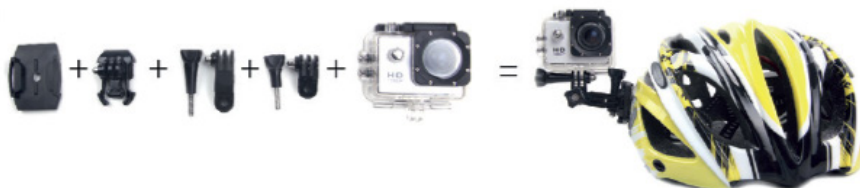
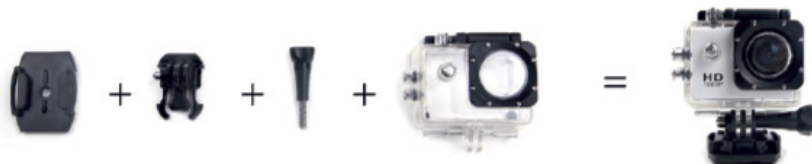
TREVÍ sigue una política de investigación y desarrollo continuos. Por tanto, los productos pueden tener características distintas a las descritas.

DESCRIPCIÓN DE LOS COMANDOS



USOS SUGERIDOS DE LOS SOPORTES

Conecte la cámara a cascos, piezas y equipos utilizando los accesorios adecuados.



INSTRUCCIONES DE USO

1. Inserte la tarjeta micro SD en el puerto:

Asegúrese de insertar la tarjeta con la parte superior hacia la pantalla. La parte inferior de la tarjeta con los conectores debe dirigirse hacia la parte frontal de la cámara.

Nota: elija una tarjeta Micro SD de marca y formátéela en su computadora antes de usarla. No se garantiza que las tarjetas neutrales funcionen normalmente.

2. Instalación y extracción de baterías

- Desbloquee el bloqueo de la tapa y abra el compartimento de la batería.
- Inserte la batería en la posición correcta para que los terminales +/- de la batería encajen en los conectores de la cámara. Después de insertar la batería, cierre la tapa.
- El indicador de batería en la pantalla muestra el nivel de carga de la batería.
- Para reemplazar la batería, abra el compartimento de la batería y retire la batería tirando de su correa. Inserte una batería nueva y cierre la tapa.

3. Carga

- La batería del GO 2200 WIFI se puede cargar conectando el dispositivo a cualquier puerto USB de la computadora mediante un cable USB.
- La cámara también se puede cargar en el automóvil mediante un cargador Micro USB de 5 V (no suministrado).
- La cámara se puede utilizar para grabar incluso mientras se carga.

4. Encender/ Apagar

- Mantenga pulsado el botón de encendido/ apagado durante 3/5 segundos para encender o apagar la cámara.
- La pantalla se apagará automáticamente, de acuerdo con la configuración del MENÚ. Para volver a encender la pantalla, presione el botón OK.

5. Cambio de modos

Es posible cambiar de un modo a otro: Video/ Foto/ Reproducción/ MENÚ presionando el botón Encendido/ Apagado.

El modo activo se muestra mediante los iconos en la esquina superior izquierda de la pantalla.

En el modo de reproducción, utilice las teclas "ARRIBA" y "ABAJO" para seleccionar el archivo que desea ver y presione la tecla "OK" para iniciar o detener la reproducción.

6. Registro de materiales

1. Captura de videog

Seleccione el modo de video. Para comenzar a grabar, presione el botón "OK".

El punto amarillo en la pantalla comenzará a parpadear y la indicación de la hora se volverá roja. presione el botón "OK" nuevamente para detener la grabación por completo.

Resolución de video grabado: 1080FHD / 1080P / 720P / WVGA / QVGA.

Nota: El modo de grabación predeterminado es bucle. Si no hay suficiente espacio de almacenamiento para grabar, los nuevos archivos se sobrescribirán en los antiguos. Elija y ajuste sus modos favoritos en el menú.

2. Toma de fotografías

Seleccione el modo Foto. Presione el botón "OK" para tomar una foto. En el modo de menú de la cámara, puede configurar el modo de disparo: disparo único/ disparador automático (3S / 5S / 10S / 20S) / disparo continuo con varias velocidades de obturación.

3. Archivar y reproducir un archivo

Una vez completada la grabación, utilice un cable USB para exportar los videos a una computadora y reproducirlos. O saque la tarjeta Micro SD y acceda a los datos de la imagen a través de un lector de tarjetas.

7. Navegación por el MENÚ

1. Ingrese al modo MENÚ presionando la tecla Encendido/ Apagado varias veces;
2. Utilice las teclas "ARRIBA" y "ABAJO" para moverse entre los distintos elementos;
3. Presione el botón "OK" para ingresar un elemento y confirmar la configuración.

8. Conexión Wi-Fi

La cámara se puede conectar a través de Wi-Fi a una tableta o teléfono inteligente iOS o Android.

Para establecer una conexión, proceda de la siguiente manera:

1. Instale la aplicación "GoPlus Cam" en su teléfono inteligente o tableta. Es posible encontrarlo en la tienda de Google Play (para dispositivos que usan Android) o en la tienda de aplicaciones (para dispositivos iOS), o usar el siguiente código QR:



2. Encienda la cámara y presione la tecla "ARRIBA" para iniciar la función Wi-Fi;
3. Seleccione e inicie la aplicación "GoPlus Cam" en su teléfono inteligente o tableta, luego toque el icono de teléfono que aparecerá;
4. Active la red Wi-Fi en su teléfono inteligente o tableta. Busque la red generada por la cámara y conéctese a ella. Ingrese la contraseña de inicio de sesión (contraseña predeterminada 12345678);
5. Una vez establecida la conexión, la información correspondiente se mostrará en la pantalla. Las grabaciones y los disparos directos no se pueden ver en la pantalla de la cámara durante una conexión Wi-Fi;
6. Después de establecer una conexión Wi-Fi entre la cámara y un teléfono inteligente/ tableta usando la aplicación "GoPlus Cam", puede cambiar la configuración de la cámara y tener una vista previa en vivo de la imagen grabada. También es posible descargar los archivos de la cámara de video a su teléfono inteligente/ tableta.

Para desactivar la red Wi-Fi, presione la tecla "ARRIBA" nuevamente

Configuración de contraseña de Wi-Fi y nombre de red Wi-Fi:

Desde el menú de la cámara, puede establecer/ cambiar la contraseña de Wi-Fi y cambiar el nombre de la red Wi-Fi.

ADVERTENCIA PARA UN CORRECTO USO DE BATERÍA RECARGABLE

- Recargue la batería a una temperatura entre 5° C y 35° C.
- Cuando se completa la carga, el LED indicador de carga se apagará.
- No alargar la recarga más allá de los tiempos indicados para evitar el riesgo de sobrecalentamiento y explosión.
- Cargar la batería más allá de los tiempos indicados o un período prolongado de inactividad puede reducir su duración.
- La batería recargable está sujeta a desgaste y su capacidad disminuye gradualmente.
- Para extender la vida útil de la batería, úsela cuando esté completamente cargada hasta que esté completamente descargada, luego cárguela completamente nuevamente antes de usarla nuevamente. Cargar una batería que no esté completamente agotada acortará su vida útil. En este caso, repita el ciclo completo de carga/ descarga varias veces.
- Evite mantener la batería cargándose toda la noche.

NOTA INFORMATIVA SOBRE ELIMINACIÓN Y ELIMINACIÓN DE BATERÍAS

Cualquiera que sea el tipo de batería agotada, no debe tirarse a la basura doméstica, al fuego o al agua. Cada tipo de batería agotada debe reciclarse o desecharse en los centros de recolección especializados correspondientes.

Cómo quitar la batería:

1. Destrahe el cierre de la tapa y abra el compartimento de la batería;
2. Retire la batería tirando de su abrazadera;
3. Inserte una batería nueva y cierre la tapa.

ESPECIFICACIONES TÉCNICAS

Pantalla:	LTFS de 2 "
Lente:	lente gran angular de 120° A+
Sensor:	CMOS 5Mpxl
Resolución de la grabadora de video:	30FPS 1080FHD (1920x 1080) interpolado 30FPS 1080p (1440x 1080) interpolado 30FPS 720p (1280x 720) 30FPS WVGA (848x 480) 30FPS VGA (640x 480) 30FPS QVGA (320x 240)
Formato de video:	AVI
Resolución de imagen:	12M/10M/8M/5M/3M
Almacenamiento:	Micro SDHC clase 10 16GB - 32GB
Modo de disparo:	Disparo único/ Disparador automático/ Disparo continuo
Frecuencia de Wi-Fi:	2,4GHz
Potencia Wi-Fi:	1,5mW
Sistema de soporte Wi-Fi:	iOS 6.1 y superior, Android 4.0 y superior
Función Wi-Fi:	transmisión de imágenes, control remoto, configuración, sincronización y uso compartido de álbumes
Frecuencia de fuente:	50Hz/ 60Hz
Conexiones:	USB 2.0
Interfaz de fuente de alimentación:	5V, 1A
Capacidad de la batería:	3,7V, 900mAh
Tiempo de grabación:	1080P/ aproximadamente 100 minutos
Tiempo de carga:	aproximadamente 2 horas.
Sistema operativo (OS):	Windows XP/7/8SP3A/Vistaand Mac10.5 o superior
Dimensiones:	59x 41x 29,8mm
Peso:	58 gr con batería



Advertencias para la correcta eliminación del producto.

El símbolo que aparece en el aparato indica que el residuo debe ser objeto de "recogida selectiva" por tanto el producto no se debe eliminar junto con residuos urbanos.

El usuario deberá entregar el producto a los "centros de recogida selectiva" creados por las administraciones municipales o bien al distribuidor cuando adquiera un nuevo producto.

La recogida selectiva del residuo y las sucesivas operaciones de tratamiento, recuperación y eliminación favorecen la fabricación de aparatos con materiales reciclados y limitan los efectos negativos en el medio ambiente y la salud causados por una gestión incorrecta del residuo.

La eliminación abusiva del producto da lugar a la aplicación de sanciones administrativas.



EN If you will not find your language on the instruction manual, please go on our website:
www.trevi.it to find it

DICHIARAZIONE DI CONFORMITÀ UE SEMPLIFICATA

Il fabbricante TREVI dichiara che il tipo di apparecchiatura GO 2200 WIFI è conforme alla direttiva 2014/53/UE.

Il testo completo della dichiarazione di conformità EU è disponibile al seguente indirizzo Internet

<https://www.trevi.it/dms/zidi/TREVI/DOCGO2200WIFI.pdf>

SIMPLIFIED EU DECLARATION OF CONFORMITY

Hereby TREVI Spa declares that the radio equipment type GO 2200 WIFI is in compliance with directive 2014/53/EU.

The full text of the EU declaration of conformity is available at the following internet address

<https://www.trevi.it/dms/zidi/TREVI/DOCGO2200WIFI.pdf>



Strada Consolare Rimini-San Marino, 62, 47924 Rimini (RN) Italy
Tel. 0541/756420 - Fax 0541/756430 - www.trevi.it - e-mail: info@trevi.it



Verifica le disposizioni
del tuo Comune



Made in CHINA