

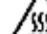

## AVVERTENZE IMPORTANTI

### LEGGERE QUESTE ISTRUZIONI PRIMA DELL'USO.

Usando apparecchi elettrici è necessario prendere le opportune precauzioni, tra le quali:

- Assicurarsi che il voltaggio elettrico dell'apparecchio corrisponda a quello della vostra rete elettrica.
- Non lasciare l'apparecchio incustodito quando collegato alla rete elettrica; disinserirlo dopo ogni uso.
- Non mettere l'apparecchio sopra o vicino a fonti di calore.
- Durante l'utilizzo posizionare l'apparecchio su di un piano orizzontale, stabile e ben illuminato.
- Non lasciare l'apparecchio esposto ad agenti atmosferici (pioggia, sole, ecc...).
- Fare attenzione che il cavo elettrico non venga a contatto con superfici calde.
- Questo apparecchio non deve essere utilizzato da persone (compresi i bambini) con capacità fisiche, sensoriali o mentali ridotte; da persone che manchino di esperienza e conoscenza dell'apparecchio, a meno che siano attentamente sorvegliate o ben istruite relativamente all'utilizzo dell'apparecchio stesso da parte di una persona responsabile della loro sicurezza.
- Assicurarsi che i bambini non giochino con l'apparecchio.
- Non immergere mai il corpo del prodotto, la spina ed il cavo elettrico in acqua o altri liquidi, usare un panno umido per la loro pulizia.
- Anche quando l'apparecchio non è in funzione, staccare la spina dalla presa di corrente elettrica prima di inserire o togliere le singole parti o prima di eseguire la pulizia.
- Assicurarsi di avere sempre le mani ben asciutte prima di utilizzare o di regolare gli interruttori posti sull'apparecchio o prima di toccare la spina e i collegamenti di alimentazione.
- Per staccare la spina, afferrarla direttamente e staccarla dalla presa a parete. Non staccarla mai tirandola per il cavo.
- Non usare l'apparecchio se il cavo elettrico o la spina risultano danneggiati, o se l'apparecchio stesso risulta difettoso; tutte le riparazioni, compresa la sostituzione del cavo di alimentazione, devono essere eseguite solamente dal centro assistenza Ariete o da tecnici autorizzati Ariete, in modo da prevenire ogni rischio.
- In caso di utilizzo di prolunghe elettriche, quest'ultime devono essere adeguate alla potenza dell'apparecchio, onde evitare pericoli all'operatore e per la sicurezza dell'ambiente dove si opera. Le prolunghe non adeguate possono provocare anomalie di funzionamento.
- Non lasciar pendere il cavo in un luogo dove potrebbe essere afferrato da un bambino.
- Per non compromettere la sicurezza dell'apparecchio, utilizzare solo parti di ricambio e accessori originali, approvati dal costruttore.
- Eventuali modifiche a questo prodotto, non espressamente autorizzate

dal produttore, possono comportare il decadimento della sicurezza e della garanzia del suo utilizzo da parte dell'utente.

- Allorché si decida di smaltire come rifiuto questo apparecchio, si raccomanda di renderlo inoperante tagliandone il cavo di alimentazione. Si raccomanda inoltre di rendere innocue quelle parti dell'apparecchio suscettibili di costituire un pericolo, specialmente per i bambini che potrebbero servirsi dell'apparecchio per i propri giochi.
- Gli elementi dell'imballaggio non devono essere lasciati alla portata dei bambini in quanto potenziali fonti di pericolo.
- Lasciare raffreddare l'apparecchio prima di procedere con la pulizia.
- Non utilizzare mai utensili metallici ed appuntiti per ripulire la parte interna dell'apparecchio.
-  Durante l'uso, le parti accessibili dell'apparecchio diventano calde; evitare di toccarle.
- Durante l'uso non appoggiare piatti od altri oggetti sopra l'apparecchio.
- Il pane può bruciare e pertanto l'apparecchio non deve essere utilizzato sotto o accanto a tendaggi o altri materiali combustibili; inoltre deve essere sorvegliato.
- Non inserire più di un panino per ogni fenditura.
- Non inserire forchette o altri utensili all'interno dell'apparecchio per estrarre il pane, in quanto potrebbero danneggiare le resistenze.
- Non inserire la mano o qualunque tipo di materiale metallico (ad esempio, coltelli o carta stagnola), all'interno dell'apparecchio.
- Pulire il cassetto raccoglibriciole da eventuali gocciolamenti prima di ogni utilizzo.
-  Per il corretto smaltimento del prodotto ai sensi della Direttiva Europea 2009/96/CE si prega leggere l'apposito foglietto allegato al prodotto.

### CONSERVARE QUESTE ISTRUZIONI

#### DESCRIZIONE DELL'APPARECCHIO (Fig. 1)

A	Griglia per hot dog
B	Fessure per pane
C	Fessura per griglia hot dog
D	Leva accensione
E	Manopola regolazione grado di tostatura
F	Tasto stop tostatura
G	Pinza per estrazione griglia
H	Cassetto raccoglibriciole

L'apparecchio è concepito per il SOLO USO DOMESTICO e non deve essere adibito ad uso commerciale o industriale.

Questo apparecchio è conforme alla direttiva 2006/95/EC e EMC 2004/108/EC, ed al regolamento (EC) No. 1935/2004 del 27/10/2004 sui materiali in contatto con alimenti.

**ATTENZIONE:**  
*Solo per il primo impiego vi consigliamo di far funzionare l'apparecchio a vuoto per qualche minuto, finché tutti i fumi dovuti alla lavorazione della resistenza siano completamente eliminati.*

*Pulire l'apparecchio da eventuali residui di cibo o briciole prima di ogni utilizzo.*

#### ISTRUZIONE PER L'USO

- Aprire i due panini in due parti, ricomporli ed inserirli all'interno delle apposite fessure (B).

- Posizionare i due wurstel nella griglia (A) ed inserirli nella fessura (C).

#### ATTENZIONE:

*Non utilizzare panini troppo sottili o rotti.*

*Non inserire, forzandoli, alimenti troppo grandi. Non inserire alimenti che possono gocciolare durante la cottura. Oltre a rendere impegnative le operazioni di pulizia, possono essere causa di incendi. Salse e/o condimenti debbono essere*

*aggiunti SOLO a fine cottura e dopo aver estratto gli alimenti dall'apparecchio.*

- Collegare la spina alla presa di corrente e regolare il grado di tostatura agendo sulla manopola (E).

#### ATTENZIONE:

*Impostare la manopola di controllo della tostatura su di un livello più basso per pane secco o fine.*

- Abbassare la leva di accensione (D) finché non rimane bloccata.

**Nota:** se l'apparecchio non è collegato alla rete di alimentazione, la leva non si blocca.

- Attendere qualche minuto e dopo l'espulsione automatica del pane e della griglia (A) verificare la cottura; nel caso in cui gli alimenti non siano sufficientemente arrostiti, selezionare un grado di tostatura più elevato e/o ripetere la cottura.

- Per interrompere in qualsiasi momento il processo di tostatura premere il tasto (F).

#### ATTENZIONE:

*La griglia hot dog (A) è molto calda. Per estrarla ed evitare ustioni, utilizzare sempre l'apposita pinza (G) in dotazione, oppure una presina.*

*Dopo ripetute cotture, si consiglia di lasciar raffreddare almeno per un minuto prima di effettuare un nuovo ciclo.*

#### PULIZIA

##### ATTENZIONE:

*Prima di procedere con la pulizia, staccare la spina di alimentazione ed attendere che le parti calde si saranno raffreddate.*

*Mantenere l'apparecchio ben pulito e in ordine vi garantirà una tostatura ottimale e una maggiore durata della macchina stessa.*

- La griglia dovrà essere pulita esclusivamente con un panno non abrasivo appena umido di acqua aggiungendo poche gocce di detergente neutro non aggressivo (non usare mai solventi che potrebbero danneggiare il metallo).

- Eventuali residui di cibo che saranno caduti nel cassetto raccoglibriciole (H), dovranno essere rimosse dopo ogni utilizzo: rimuovere il cassetto estraendolo e riposizionarlo dopo averlo pulito con un panno umido e risciacquato bene.

- Pulire l'esterno dell'apparecchio con un panno umido e poi asciugare. Non usare detergenti abrasivi poiché si potrebbe rovinare le superfici.

- Riporre l'apparecchio avvolgendo il cavo di alimentazione attorno all'apposito avvolgicavo (Fig. 2).

## EN

## IMPORTANT SAFEGUARDS

### READ THESE INSTRUCTIONS BEFORE USE

The necessary precautions must be taken when using electrical appliances, and these include the following:

- Make sure that the voltage on the appliance rating plate corresponds to that of the mains electricity.
- Never leave the appliance unattended when connected to the power supply; unplug it after every use.
- Never place the appliance on or close to sources of heat.
- Always place the appliance on a flat, level surface during use.
- Never leave the appliance exposed to the elements (rain, sun, etc...).
- Make sure that the power cord does not come into contact with hot surfaces.
- This appliance must not be used by people (including children) with reduced physical or mental capabilities or by people without the relevant experience or knowledge of the appliance, unless they are carefully supervised or properly trained in its use by a person responsible for their safety.
- Make sure that children cannot play with the appliance.
- Never place the appliance body, plug or power cord in water or other liquids; always wipe clean with a damp cloth.
- Always unplug the power cord from the electricity mains before fitting or removing single attachments or before cleaning the appliance.

- Always make sure that your hands are thoroughly dry before using or adjusting the switches on the appliance, or before touching the power plug or power connections.

- To unplug the appliance, grip the plug and remove it directly from the power socket. Never pull the power cord to unplug the appliance.

- Do not use the appliance if the power cord or plug are damaged or if the appliance itself is faulty; all repairs, including substitution of power cord, must be carried out exclusively by an Ariete assistance centre or by authorized Ariete technicians in order to avoid all risks.

- In case of using extension leads, these must be suitable for the appliance power to avoid danger to the operator and for the safety of the environment in which the appliance is being used. Extension leads, if not suitable, can cause operating anomalies.

- Never allow the cord to dangle in places where it may be grabbed by a child.

- Do not threaten the safety of the appliance by using parts that are not original or which have not been approved by the manufacturer.

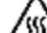
- Any changes to this product that have not been expressly authorised by the manufacturer may lead to the user's guarantee being rendered null and void.

- In the event that you decide to dispose of the appliance, we advise you to make it inoperative by cutting off the power cord. We also recommend that any parts that could be dangerous be rendered harmless, especially for children, who may play with the appliance or its parts.

- Packaging must never be left within the reach of children since it is potentially dangerous.

- Leave the appliance to cool before cleaning it.

- Never use metal or sharp utensils to clean the inside of the appliance.

-  Accessible parts of the appliance will become hot during use; do not touch them.


- Do not place plates or other items on the appliance while it is in use.

- Bread can burn and therefore, the appliance must not be used under curtains or other flammable materials. Never leave the appliance unattended during use.

- Do not insert more than a roll per slot.
- Do not insert forks or other tools inside the appliance to remove the bread, as these could damage the heating elements.

- Do not insert hands or any type of metal material (knives or tin foil, for example), inside the appliance.

- Clean the crumb tray before each use.

-  To dispose of product correctly according to European Directive 2009/96/CE, please refer to and read the provided leaflet enclosed with the product.

### DO NOT THROW AWAY THESE INSTRUCTIONS

#### DESCRIPTION OF THE APPLIANCE (Fig. 1)

A	Hot dog grill
B	Bread slot
C	Hot dog grill slot
D	On lever
E	Toast setting dial
F	Toaster stop button
G	Grill removal tongs
H	Crumb tray

This appliance is designed for HOME USE ONLY and may not be used for commercial or industrial purposes. This appliance conforms to the directives 2006/95/EC and EMC 2004/108/EC, and to the regulations (EC) No. 1935/2004 of 27/10/2004 regarding material in contact with foods.

#### IMPORTANT:

*When using for the first time only, operate the appliance empty for a few minutes to burn off all fumes originating from the processing of the heating elements.*

*Clean the appliance from any food residues or crumbs before each use.*

#### INSTRUCTIONS FOR USE

- Divide the two rolls into halves, put them back together and insert them inside the relevant slot (B).

- Position the two sausages in the grill (A) and insert them into the slot (C).

#### IMPORTANT:

*Never use rolls that are too thin or which are broken.*

*Never force in foods that are too large for the appliance.*

*Never insert foods that could drip while cooking. As well as making cleaning more difficult, they can also cause fire. Sauces and condiments must ONLY be added when the cooking process has completed and the foods have been removed from the appliance.*

- Plug the appliance into the mains power and set the toasting level using the dial (E).

#### IMPORTANT:

*Set the toast setting dial to a lower level for dry or thinner types of bread.*

- Lower the on lever (D) until it is locked in place.

**Note:** if the appliance is not connected to the mains power, then the lever will not lock in place.

- Wait a few minutes and after the bread has been automatically ejected from the grill (A) check the cooking and if the foods are not done to taste, then select a higher toasting level and/or repeat the cooking process.

- Press the button (F) to interrupt the toasting stage at any time.

#### IMPORTANT:

*The hot dog grill (A) is very hot. To remove it without the risk of burning, always use the special tongs (G) provided or an oven mitt.*

*After several cooking, it is recommended to let product cool down for at least a minute before a new cycle.*

#### CLEANING

##### IMPORTANT:

*Before cleaning, unplug the appliance from the power mains and wait for all hot parts to cool.*

*Keep the appliance clean and tidy, as this will guarantee optimum toasting and a longer lifetime for the appliance.*

- The grill must only be cleaned with a non-abrasive and slightly damp cloth with a little mild detergent (never use solvents that could damage the metal).

- Any food residues that fall into the crumb tray (H) need to be removed at every use; take out the tray and wipe clean with a damp cloth, then dry thoroughly and refit it.

- Clean the exterior of the appliance with a damp cloth and then dry. Do not use abrasive detergents as they can ruin the surfaces.

- Put away the appliance, winding the power cord around the special cord winder (Fig. 2).

## FR

## AVERTISSEMENTS IMPORTANTES

### LIRE CES INSTRUCTIONS AVANT L'EMPLOI

Lors de l'utilisation d'appareils électriques, il est nécessaire de prendre les précautions suivantes:

- Vérifiez que le voltage électrique de l'appareil corresponde à celui de votre réseau électrique.
- Ne laissez jamais l'appareil sans surveillance lorsqu'il est branché au réseau électrique; débranchez-le après chaque utilisation.
- Ne placez pas l'appareil au dessus ou près de sources de chaleur.
- Lors de son utilisation, placez l'appareil sur une surface horizontale et stable.
- N'exposez jamais l'appareil aux agents atmosphériques externes (pluie, soleil, etc.).
- Veillez à ce que le câble électrique n'entre jamais en contact avec des surfaces chaudes.
- Cet appareil ne doit pas être utilisé par des personnes (y compris les enfants) dont les capacités physiques, sensorielles ou mentales sont réduites, ou par des personnes manquant d'expérience et de connaissance d'appareil, à moins qu'elles ne soient attentivement surveillées et correctement instruites sur l'usage de l'appareil de la part d'une personne responsable de leur sécurité.
- Vérifiez que les enfant ne jouent pas avec l'appareil.
- Ne pas plonger le corps du produit, la fiche ni le cable électrique dans l'eau ou autres liquides, et utiliser toujours un chiffon humide pour les nettoyer.
- Même lorsque l'appareil n'est pas en marche, débrancher la fiche de la prise de courant électrique avant d'installer ou de défaire les simples parties ou avant de procéder au nettoyage.
- Vérifier d'avoir toujours les mains sèches avant d'utiliser ou de régler les interrupteurs placés sur l'appareil ou avant de manipuler la fiche et les connexions électriques.
- Pour débrancher l'appareil, saisir directement la fiche en la débranchant de la prise murale. Ne tirez jamais sur le câble d'alimentation.
- Ne pas utiliser l'appareil si le cordon électrique ou la fiche sont endommagés ou si l'appareil est defectueux; toutes les réparations, y compris la substitution du cordon d'alimentation, doivent être effectuées exclusivement par le centre de service après-vente Ariete ou par des techniciens agréés Ariete, de façon à prévenir tout risque de danger.
- En cas d'utilisation de rallonges électriques, ces dernières doivent être appropriées à la puissance de l'appareil afin d'éviter tout risque pour l'opérateur et pour la sécurité du lieu de travail. Les rallonges non appropriées peuvent provoquer des anomalies de fonctionnement.
- Ne laissez jamais pendre le cordon là où il pourrait être tiré par un enfant.
- Pour ne pas compromettre la sécurité de l'appareil, utiliser uniquement des pièces de rechange et des accessoires originaux, approuvés par le constructeur.

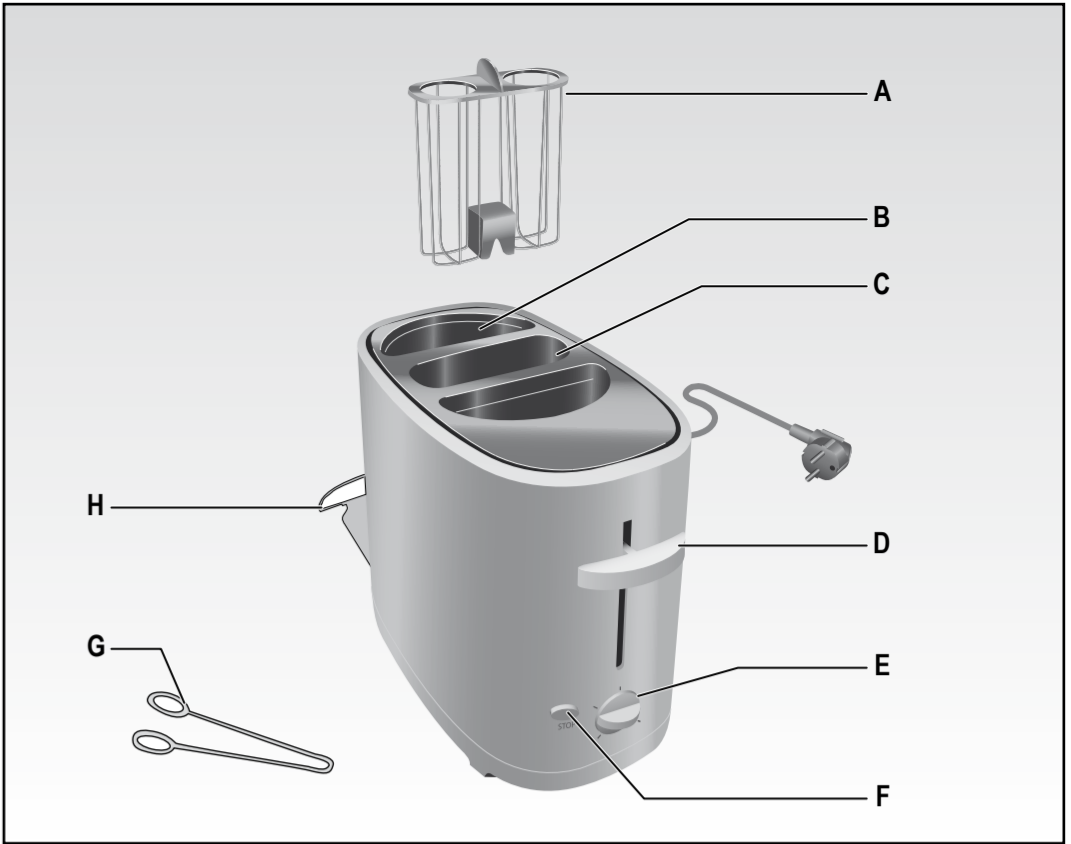


Fig. 1

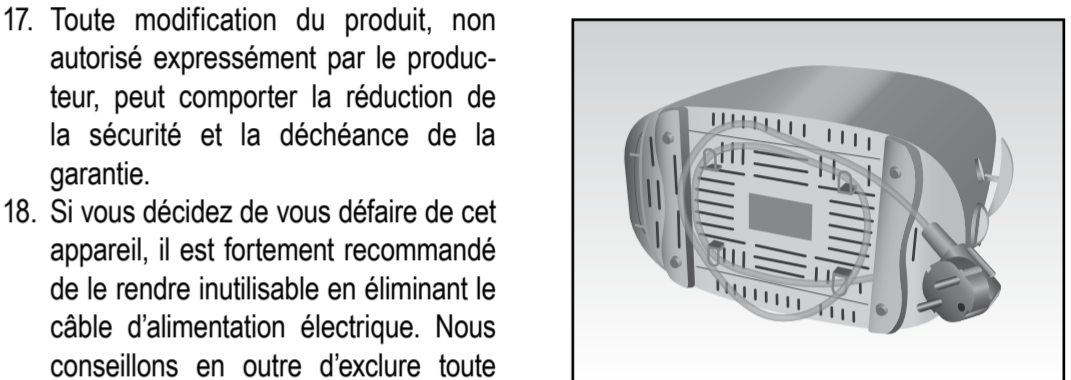


Fig. 2

#### DESCRIPTION DE L'APPAREIL (Fig. 1)

A	Grille pour hot dog
B	Fissures pour pain
C	Fissure pour grille hot dog
D	Lévier de mise en marche
E	Poignée de réglage du degré de toasting
F	Touche d'arrêt toasting
G	Pince pour extraction grille
H	Tiroir à miettes

L'appareil a été conçu EXCLUSIVEMENT pour un USAGE DOMESTIQUE et il ne peut en aucun cas être destiné à un usage commercial ou industriel.

Cet appareil est conforme aux directives 2006/95/EC et EMC 2004/108/EC, et au règlement (EC) N. 1935/2004 du 27/10/2004 concernant les matériaux et objets destinés à entrer en contact avec les denrées alimentaires.

#### ATTENTION:

*Il est conseillé, seulement pour la première utilisation, de faire fonctionner l'appareil à vide pendant quelques minutes, jusqu'à ce que toutes les fumées dues au premier fonctionnement de la résistance neuve disparaissent totalement.*

*Nettoyer l'appareil de tout résidu alimentaire ou des miettes avant de l'utiliser.*

#### MODE D'EMPLOI

- Couper deux sandwichs en deux, et les introduire dans les fessures (B) en rassemblant les tranches.

- Positionner les deux saucisses dans la grille (A) et l'introduire dans la fessure (C).

#### ATTENTION:

*Ne pas utiliser de sandwichs trop minces ou cassés.*

*Ne pas introduire d'aliments trop gros, en les forçant.*

*Ne pas introduire d'aliments qui peuvent couler pendant la cuisson. Outre à compliquer les opérations de nettoyage, ils peuvent provoquer des incendies. Les sauces et/ou les condiments doivent être ajoutés SEULEMENT à la fin de la cuisson et après avoir extrait les aliments de l'appareil.*

- Brancher la fiche dans la prise de courant et régler le degré de toasting désiré en agissant sur la poignée (E).

#### ATTENTION:

*Programmer la poignée de réglage du toasting sur un niveau plus bas pour le pain sec ou fin.*

- Baisser le levier de mise en marche (D) jusqu'à son blocage.

**Note:** si l'appareil n'est pas branché au réseau électrique, le levier ne se bloque pas.

- Attendre quelques minutes et vérifier la cuisson après l'expulsion automatique du pain et de la grille (A); si les aliments ne sont pas encore assez grillés, sélectionner un degré de toasting plus élevé et/ou répéter la cuisson.



Internet: www.ariete.net
E-Mail: info@ariete.net
50013 Campi Bisenzio - FI - Italy
Via San Quirico, 300
Divisione Commerciale Ariete
De Longhi Appliances Srl

**Ariete**

NUMERO UNICO

199 202 250

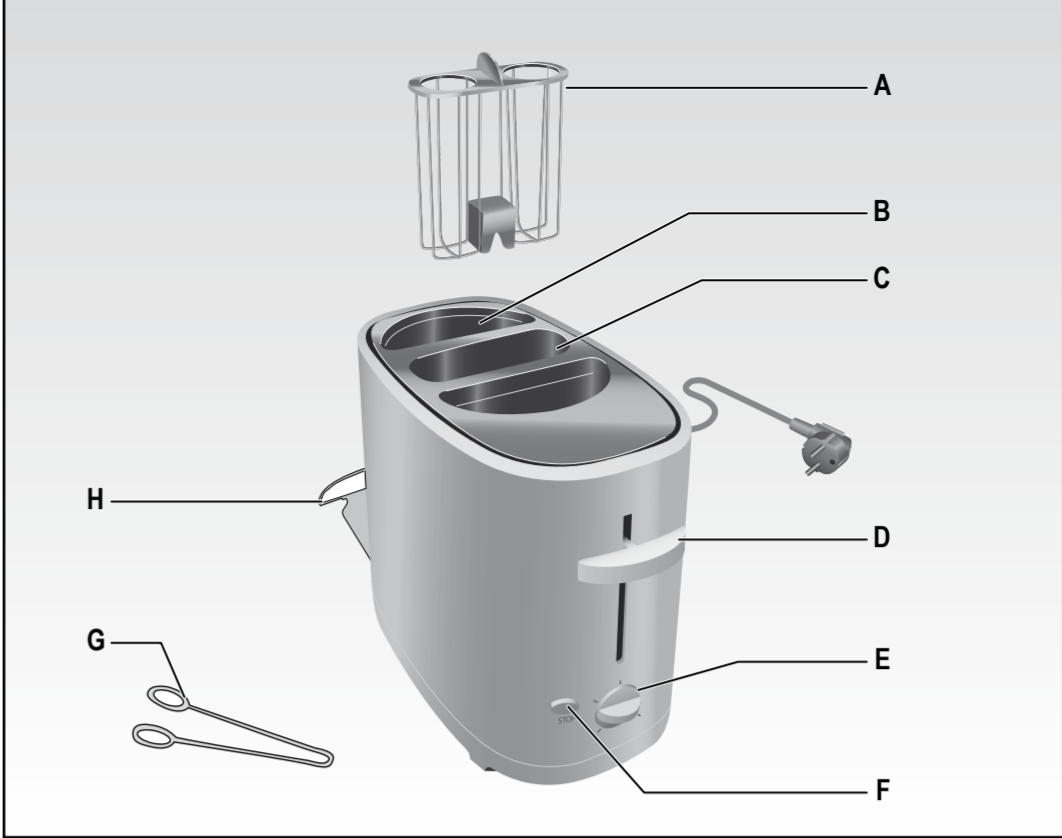


Fig. 1

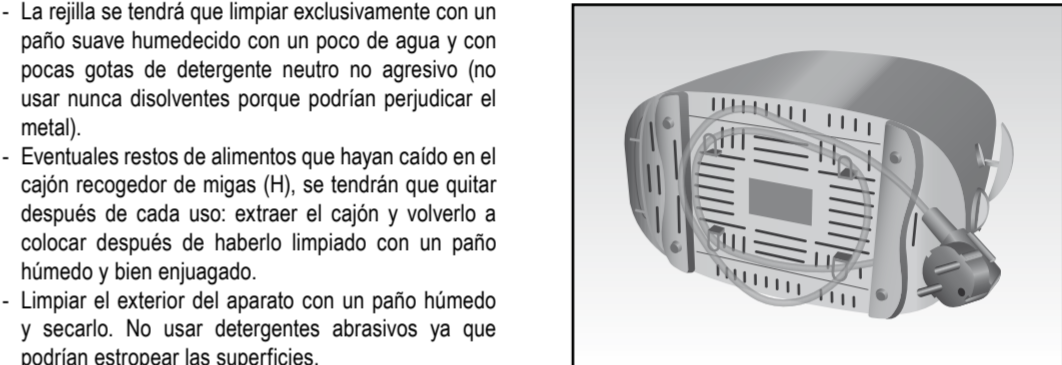


Fig. 2

- La rejilla se tendrá que limpiar exclusivamente con un paño suave humedecido con un poco de agua y con pocas gotas de detergente neutro no agresivo (no usar nunca disolventes porque podrían perjudicar el metal).

- Eventuales restos de alimentos que hayan caído en el cajón recogedor de migas (H), se tendrán que quitar después de cada uso: extraer el cajón y volverlo a colocar después de haberlo limpiado con un paño húmedo y bien enjuagado.

- Limpiar el exterior del aparato con un paño húmedo y secarlo. No usar detergentes abrasivos ya que podrían estropear las superficies.

- Guardar el aparato recogiendo el cable de alimentación alrededor del sistema de bobinado (Fig. 2).


o junto a cortinas u otros materiales combustibles; además se tiene que vigilar.

25. No introducir más de un bocadillo por cada ranura.

26. No introducir tenedores u otros utensilios dentro del aparato para extraer el pan, ya que podrían perjudicar las resistencias.

27. No introducir la mano o cualquier tipo de material metálico (por ejemplo, cuchillos o papel de plata) dentro.

28. Limpiar el cajón recogedor de migas antes de cada uso.

29.  Para la correcta eliminación del producto según la Directiva Europea 2009/96/CE se ruega leer el correspondiente documento anexo al producto.

## GUARDAR ESTAS INSTRUCCIONES

**DESCRIPCIÓN DEL APARATO (Fig. 1)**

A Rejilla para perrito caliente
B Ranura para pan
C Ranura para rejilla de perrito caliente
D Palanca de encendido
E Pomo de regulación del grado de tostado
F Tecla stop tostado
G Pinza para la extracción de la rejilla
H Cajón recogedor de migas

El aparato ha sido proyectado SÓLO PARA EMPLEO DOMÉSTICO y no tiene que ser destinado a uso comercial o industrial. Este aparato cumple con la directiva 2006/95/EC y EMC 2004/108/EC, y el reglamento (EC) N° 1935/2004 del 27/10/2004 sobre materiales en contacto con alimentos.

**ATENCIÓN:**

*Sólo para el primer uso, se aconseja poner en marcha el aparato vacío durante unos minutos, para que todos los humos debidos al trabajo de la resistencia se eliminen completamente.*

*Limpiar el aparato de posibles restos de alimentos o migas antes de cada uso.*

**INSTRUCCIONES DE USO**

- Abrir dos bocadillos por la mitad, volver a unir los panes e introducirlos dentro de las correspondientes ranuras (B).

- Colocar los dos salchichas en la rejilla (A) e introducirlos en la ranura (C).

**ATENCIÓN:**

*No usar bocadillos demasiado finos o rotos.*

*No introducir, forzándolos, alimentos demasiado grandes.*

*No introducir alimentos que puedan gotear durante la cocción. Además de hacer difícil las operaciones de limpieza, pueden ser causa de incendios. Salsas y/o condimentos se tienen que añadir SÓLO al final de la cocción y después de haber extraído los alimentos del aparato.*

- Conectar el enchufe a la toma de corriente y regular el grado de tostado con el pomo (E).

**ATENCIÓN:**

*Ajustar el pomo de control del tostado en un nivel más bajo para pan seco o fino.*

- Bajar la palanca de encendido (D) hasta que se bloquee.

**Nota:** si el aparato no está conectado ala red de alimentación, la palanca no se bloquea.

- Esperar unos minutosy después de la expulsión automática del pan y de la rejilla (A) comprobar la cocción; en el caso en que los alimentos no estén bastante tostados, seleccionar un grado de tostado mayor y/o repetir la cocción.

- Para interrumpir en cualquier momento el procedimiento de tostado presionar la tecla (F).

**ATENCIÓN:**

*La rejilla perrito caliente (A) se calienta mucho. Para extraerla y evitar quemaduras, usa siempre la pinza (G) suministrada, un trapo.*

*Después repetidos cocciones, se recomienda dejar que se enfríe durante al menos un minuto antes de que un nuevo ciclo*

**LIMPIEZA**

**ATENCIÓN:**

*Antes de limpiar, desconectar el enchufe de alimentación y esperar a que las partes calientes se hayan enfriado.*

*Mantener el aparato bien limpio y en orden garantizará un tostado óptimo y una mayor duración de la misma máquina.*

dades físicas, sensitivas o mentales reducidas; por personas que no conocen bien elaparato, a no ser que estén atentamente vigiladas o bien instruidas respecto al uso del mismo aparato por parte de una persona responsable de su seguridad.

8. Asegurarse de que los niños no jueguen con el aparato.

9. No sumergir nunca el cuerpo del producto, el enchufe y el cable eléctrico en el agua o en otros líquidos, usar un paño húmedo para limpiarlos.

10. Incluso cuando el aparato no esté en marcha, hay que desconectar el enchufe de la toma de corriente eléctrica antes de acoplar o quitar las partes individuales o antes de efectuar la limpieza.

11. Asegurarse de tener siempre las manos bien secas antes de utilizar o de regular los interruptores situados en el aparato o antes de tocar el enchufe y las conexiones de alimentación.

12. Para desconchufar, coger directamente el enchufe y desconectarlo de la toma de la pared. No desconchufar estirando del cable.

13. No usar el aparato si el cable eléctrico o el enchufe estuvieran dañados o si el mismo aparato resultara defectuoso; todas las reparaciones, incluida la sustitución del cable de alimentación, se tienen que efectuar sólo por el centro de asistencia Ariete o por técnicos autorizados Ariete, para prevenir cualquier riesgo.

14. En caso de empleo de prolongaciones eléctricas, éstas últimas tienen que ser adecuadas a la potencia del aparato, para evitar peligros al operador y para la seguridad del ambiente donde se trabaja. Las prolongaciones no adecuadas pueden provocar anomalías de funcionamiento.

15. No dejar el cable colgando en un lugar donde lo pudiera coger un niño.

16. Para no poner en peligro la seguridad del aparato, utilizar sólo partes de recambio y accesorios originales, aprobados por el fabricante.

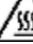
17. Eventuales modificaciones a este producto, no autorizadas expresamente por el fabricante pueden comportar el vencimiento de la seguridad y de la garantía de su empleo por parte del usuario.

18. Cuando decida deshacerse de este aparato, aconsejamos inhabilitarlo cortando el cable de alimentación. Se recomienda además hacer inocuas aquellas partes del aparato que pudieran constituir un peligro, especialmente para los niños que podrían utilizar el aparato para sus juegos.

19. Los elementos del embalaje no se tienen que dejar al alcance de los niños ya que constituyen fuentes potenciales de peligro.

20. Dejar que el aparato se enfríe antes de limpiarlo.

21. No usar nunca utensilios metálicos y puntiagudos para limpiar la parte interna del aparato.

22.  Durante el uso, las partes accesibles del aparato se calientan; evitar tocarlas.

23. Durante el uso no apoyar platos u otros objetos sobre el aparato.

24. El pan puede quemarse y por lo tanto el aparato no se debe usar debajo

**BETRIEBSANLEITUNG**

- Zwei Brötchen halbieren, wieder zusammensetzen und in die Brotschlitzze (B) stecken.

- Zwei Würstchen in den Grillkorb (A) geben und in die Wanne (C) einsetzen.

**ACHTUNG:**

*Kein zu dünnes oder zerbröckeltes Brot verwenden.*

*Keine zu dicken Nahrungsmittel gewaltsam einzwängen*

*Keine Nahrungsmittel einführen, die beim Heißwerden tropfen könnten. Dies würde nicht nur die Reinigung des Geräts erschweren, sondern kann auch zu Bränden führen. Soßen und/oder sonstige Zugaben dürfen erst NACH dem Erhitzen beigelegt werden, nachdem die Nahrungsmittel aus dem Gerät herausgenommen wurden.*

- Den Stecker in die Steckdose stecken und den Toaster mithilfe des Regelknopfs (E) auf den gewünschten Bräunungsgrad einstellen.

**ACHTUNG:**

*Den Regelknopf des Toasters bei trockenem oder dünnem Brot niedriger einstellen.*

- Den Einschalthebel (D) nach unten drücken, bis er einrastet

**Hinweis:** wenn das Gerät nicht an das Stromnetz angeschlossen ist, rastet der Hebel nicht ein.

- Einige Minuten abwarten und nach dem automatischen Ausstoß des Brots und des Grillkorbs (A) die Nahrungsmittel kontrollieren: sollten sie nicht ausreichend gebacken/gebraten sein, eine höhere Stufe einstellen und/oder den Vorgang wiederholen.

- Um das Braten/Backen vorzeitig zu unterbrechen, kann zu beliebiger Zeit die Taste (F) betätigt werden.

**ACHTUNG:**

*Der Würstchen-Grill (A) wird sehr heiß. Um Verbrennungen zu vermeiden sollte deshalb immer di mittelbefierte Zange (G) oder ein Topflappen verwendet werden.*

*Nach wiederholten Kochvorgängen, empfiehlt es sich, das Gerät mind. eine Minute abkühlen zu lassen, bevor Sie es wieder verwenden.*

**REINIGUNG**

**ACHTUNG:**

*Bevor das Gerät gereinigt wird, immer den Stecker aus der Steckdose ziehen und abwarten, bis die heißen Teile erkaltet sind.*

*Sauberkeit und ordentliche Verwahrung des Geräts gewährleisten optimales Backen/Braten und eine längere Standzeit der Maschine.*

- Der Grillkorb darf nur mit einem leicht angefeuchteten Tuch und wenigen Tropfen neutralen, nicht aggressiven Spülmittels gesäubert werden (keinesfalls Lösungsmittel verwenden, da diese das Metall schädigen).

- Eventuell in das Krümfach (H) gefallene Nahrungsmittelrückstände müssen nach jedem Gebrauch entfernt werden. Dazu den Kasten herausziehen, mit einem feuchten Tuch reinigen, gründlich trocknen und wieder einsetzen.

- Das Äußere des Geräts mit einem feuchten Tuch reinigen und dann trocknen. Keine scheuernden Reinigungsmittel verwenden, da diese die Oberfläche schädigen.

- Zum Wegräumen des Geräts kann das Stromkabel um den Aufrollrer gewickelt werden (Abb. 2).

### ES

## ADVERTENCIAS IMPORTANTES

### LEER ESTAS INSTRUCCIONES ANTES DEL EMPLEO

Cuando se usan aparatos eléctricos es necesario tomar algunas precauciones, entre las cuales:

- Cerciorarse que el voltaje eléctrico del aparato corresponda al de vuestra red eléctrica.
- No dejar el aparato sin vigilar cuando esté conectado a la red eléctrica; desconectarlo después de cada empleo.
- No colocar el aparato sobre o en proximidad de fuentes de calor.
- Durante el uso situar el aparato sobre una superficie horizontal estable.
- No dejar el aparato expuesto a agentes atmosféricos (lluvia, sol, etc.).
- Controlar que el cable eléctrico no toque superficies calientes.
- Este aparato no lo deben usar personas (incluidos los niños) con capaci-

vom Ariete- Kundendienst bzw. von Ariete zugelassenen Fachleuten ausgeführt werden.

14. Bei Verwendung von Verlängerungskabeln müssen diese für die Leistung des Geräts geeignet sein, um Gefahren für den Benutzer und die Sicherheit der Umgebung zu vermeiden, in der gearbeitet wird. Nicht geeignete Verlängerungskabel können zu Funktionsstörungen führen.

15. Das Kabel nicht an Stellen überhängen lassen, wo es von Kindern gepackt werden könnte.

16. Verwenden Sie ausschließlich originale, vom Hersteller genehmigte Ersatz- und Zubehörteile, um die Sicherheit Ihres Geräts nicht zu beeinträchtigen.

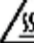
17. Eventuelle Abänderungen an diesem Produkt, die nicht ausdrücklich vom Hersteller genehmigt wurden, können die Sicherheit und Garantie seines Einsatzes durch den Bediener aufheben.

18. Falls dieses Gerät entsorgt werden soll, ist sein Stromkabel abzuschneiden, so dass es nicht mehr funktionstüchtig ist. Darüber hinaus sind all die Geräteteile unschädlich zu machen, die vor allem für Kinder, die das Gerät als Spielzeug verwenden könnten, eine Gefahr darstellen.

19. Die Verpackungsteile nicht in Reichweite von Kindern lassen. Sie stellen eine potentielle Gefahr dar.

20. Das Gerät vor dem Reinigen erkalten lassen.

21. Zum Reinigen des Inneren des Geräts keine metallischen oder spitzen Gegenstände verwenden.

 Während des Betriebs werden auch die zugänglichen Teile des Geräts heiß, daher bitte nicht anfassen.

23. Während des Gebrauchs keine Teller oder dergleichen auf das Gerät stellen.


24. Brot kann Feuer fangen. Deshalb darf das Gerät nicht unter oder in der Nähe von Gardinen oder anderen brennbaren Materialien betrieben werden. Außerdem muss das Gerät stets überwacht werden.

25. Nicht mehr als eine Brötchen in den Schlitz stecken.

26. Zum Entnehmen des Brots keine Gabeln oder sonstige Küchenutensilien in das Gerät einführen, da diese die Widerstände beschädigen können.

27. Keinesfalls die Hände oder beliebige Metallgegenstände in das Gerät bringen (z.B. Messer oder Alu-Folie).

28. Das Krümfach vor jedem Gebrauch von eventuell herunter getropftem Material befreien.

 Zur korrekten Entsorgung des Produkts gemäß Europa-Richtlinie 2009/96/EG bitte das beiliegende Informationsblatt lesen.

## ANLEITUNG AUFBEWAHREN

**BESCHREIBUNG DES GERÄTS (Abb. 1)**

A Würsten-Grillkorb
B Brotschlitzze
C Würstchen-Wanne
D Einschalthebel
E Regelknopf Toaster
F Stoptaste Toaster
G Würstchenzange
H Krümfach

Das Gerät ist AUSSCHLIEßLICH FÜR DEN HASUSGEBRAUCH und nicht für Handels- oder Industriezwecke bestimmt.

Dieses Gerät ist konform mit den Richtlinien 2006/95/EG und EMV 2004/108/EG, sowie mit der EG- Verordnung Nr. 1935/2004 vom 27.10.2004 bezüglich der Materialien, die mit Lebensmitteln in Berührung kommen.

**ACHTUNG:**

*Nur beim ersten Gebrauch empfiehlt es sich, das Gerät einige Minuten leer laufen zu lassen, bis sich kein Rauch mehr bildet. Der Rauch ist durch die Verarbeitung der Heizwiderstände bedingt und legt sich nach kurzer Zeit.*

*Das Gerät vor jedem Gebrauch von eventuellen Speiserückständen oder Krümeln befreien.*

- Pour interrompre à tout moment le toasting, frapper la touche (F).

**ATTENTION:**

*La grille hot dog (A) est très chaude. Pour l'extraire et éviter de se brûler, utiliser toujours la pince (G) fournie en dotation avec l'appareil, ou une manique de cuisine.*

*Après répétées cuissons, il est recommandé de la laisser refroidir pendant au moins une minute avant un nouveau cycle.*

**NETTOYAGE**

**ATTENTION:**

*Avant de procéder au nettoyage, débrancher la fiche du réseau électrique et attendre que les parties chaudes soient refroidies.*

*Garder l'appareil toujours propre pour garantir un toasting optimal et une majeure durée de vie de l'appareil.*

- La grille doit être nettoyée exclusivement avec un chiffon non abrasif à peine humide en ajoutant quelques gouttes de produit vaisselle neutre non agressif (ne jamais utiliser de solvants qui pourraient endommager le métal).

- Les éventuels résidus alimentaires qui sont tombés dans le tiroir à miettes (H) doivent être enlevés après chaque utilisation: extraire le tiroir pour le nettoyer, puis le remettre à sa place après l'avoir bien essuyé.

- Nettoyer l'extérieur de l'appareil avec un chiffon humide puis essuyer. Ne pas utiliser de produits abrasifs car ils peuvent endommager les surfaces.

- Ranger l'appareil en enroulant le cordon électrique autour de l'enrouleur (Fig. 2).

### DE

## WICHTIGE HINWEISE

### VOR GEBRAUCH BITTE DIESE ANLEITUNG LESEN

Beim Gebrauch von Elektrogeräten sind einige Vorsichtsmaßnahmen zu treffen:

- Vergewissern Sie sich, dass die Netzspannung mit der Gerätespannung übereinstimmt.
- Das am Stromnetz angeschlossene Gerät niemals unbeaufsichtigt lassen; die Stromzuführung des Geräts nach jedem Gebrauch unterbrechen.
- Gerät nicht auf oder an Wärmequellen abstellen.
- Gerät beim Gebrauch auf eine waagerechte und solide Fläche stellen.
- Gerät keinen Witterungseinflüssen (Regen, Sonne, usw.) aussetzen.
- Das Stromkabel darf nicht mit heißen Flächen in Berührung kommen.
- Dieses Gerät darf nicht von Personen (einschließlich Kindern) benutzt werden, die nicht im vollen Besitz ihrer körperlichen, sensoriiellen und geistigen Fähigkeiten sind, sowie von Personen, denen es an Erfahrung und Kenntnis des Geräts mangelt, sofern sie nicht aufmerksam überwacht oder vorher zum Gebrauch des Geräts von einer Person angelemt werden, die für ihre Sicherheit verantwortlich ist.
- Sicherstellen, dass Kinder nicht mit dem Gerät spielen.
- Das Gehäuse, den Stecker und das Stromkabel des Geräts keinesfalls in Wasser oder sonstige Flüssigkeiten tauchen. Verwenden Sie zur Reinigung ein feuchtes Tuch.
- Auch wenn das Gerät nicht in Betrieb ist, ziehen sie den Netzstecker aus der Dose, bevor Sie die einzelnen Teile einsetzen oder die Reinigung vornehmen.
- Vergewissern Sie sich immer, dass Ihre Hände trocken sind, bevor Sie die Schalter am Gerät benutzen oder einstellen, oder bevor Sie den Stecker und die Versorgungsanschlüsse berühren.
- Direkt am Stecker ziehen, um diesen aus der Wandsteckdose zu führen. Niemals am Kabel ziehen.
- Das Gerät nicht verwenden, falls das Kabel oder der Stecker beschädigt sind oder das Gerät selbst defekt ist. Um jedes Risiko zu vermeiden dürfen Reparaturen jeglicher Art, einschließlich des Austauschs des Stromkabels, nur

CE

Mod. 186