

Buddy II - Instruction for use

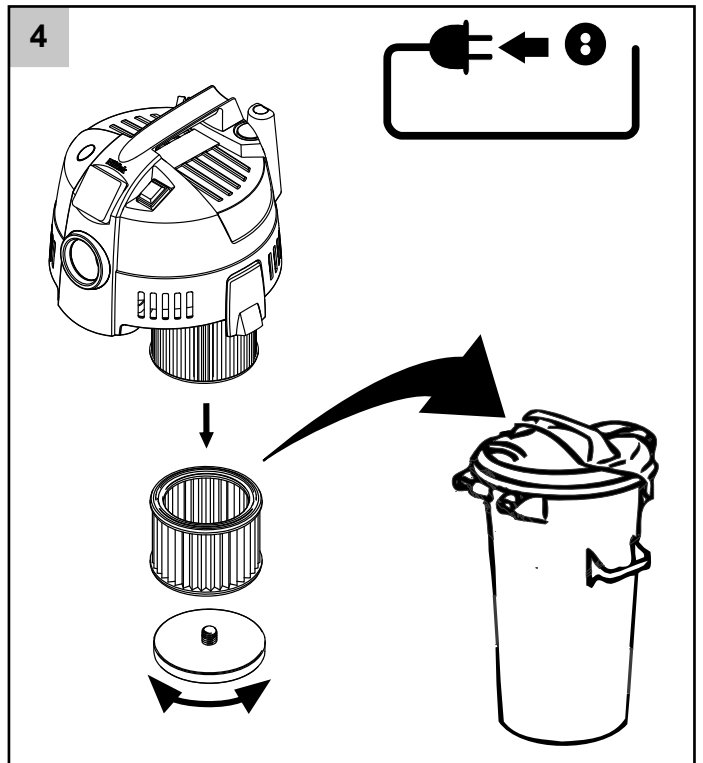
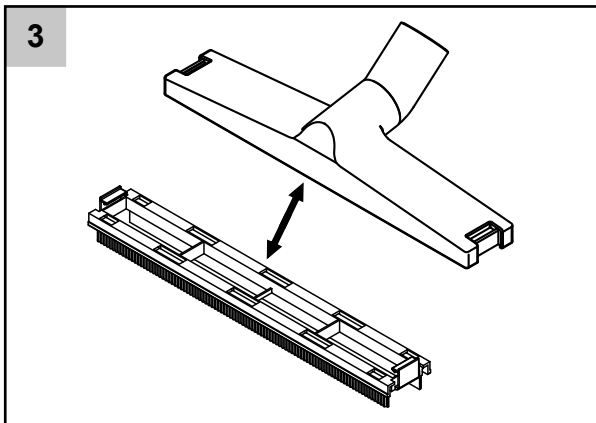
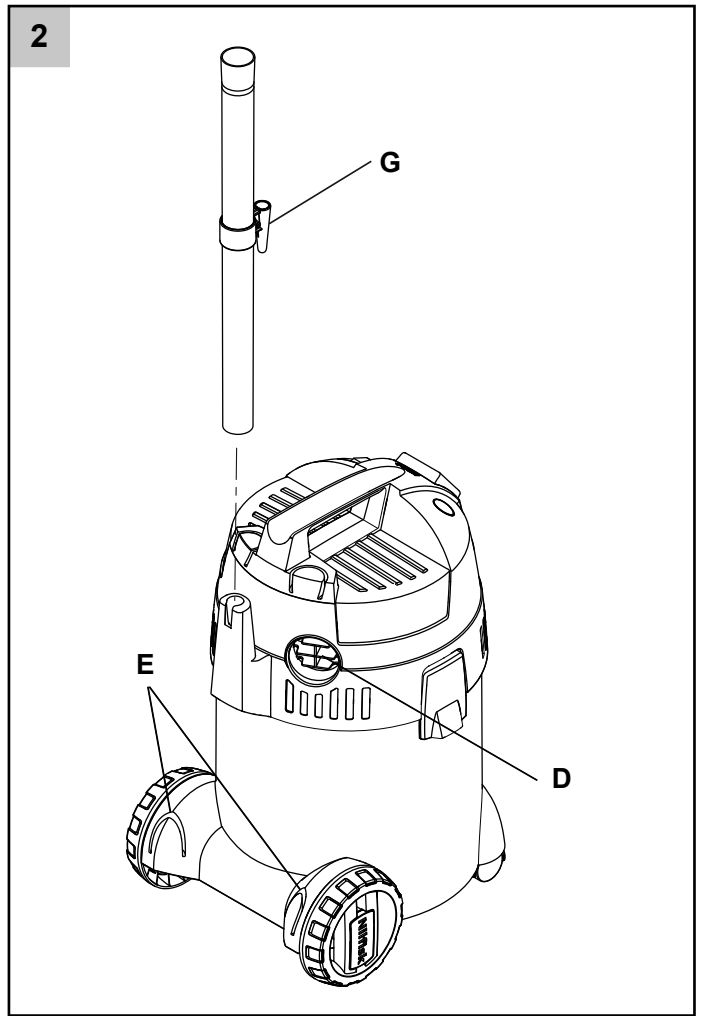
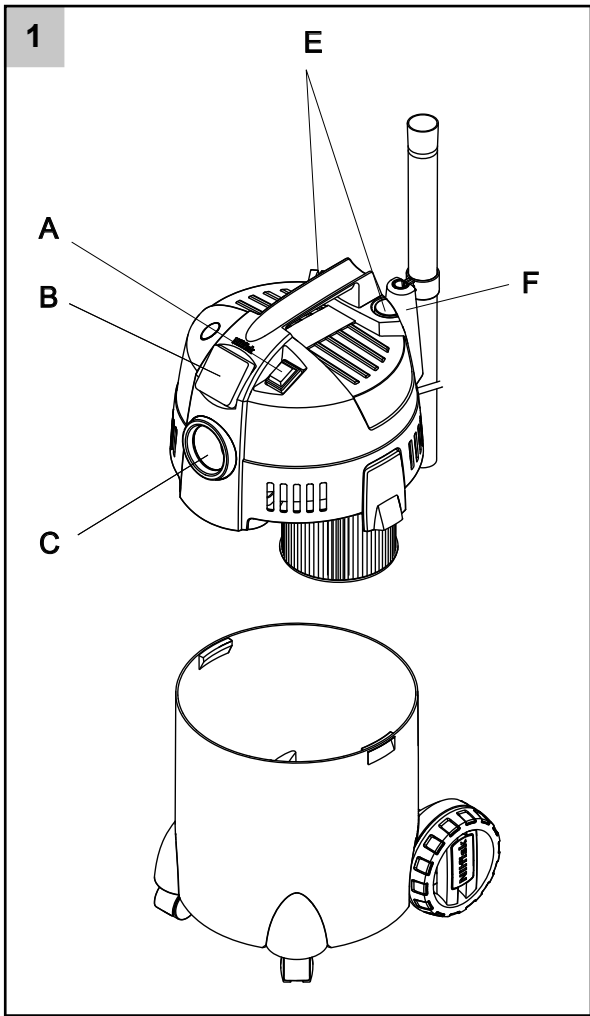




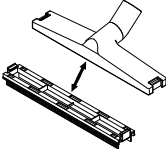


Nilfisk Buddy II

EN	Instructions for use	6 - 10
DE	Betriebsanleitung	11 - 15
FR	Instructions d'utilisation	16 - 20
ES	Instrucciones de manejo	21 - 25
PT	Instruções de operação	26 - 30
IT	Istruzioni sull'uso	31 - 35
NL	Gebruiksaanwijzing	36 - 40
EL	Οδηγίες χρήσης	41 - 45
SV	Bruksanvisning	46 - 50
NO	Instruksjonsbok	51 - 55
DA	Brugsvejledning	56 - 60
FI	Käyttöohje	61 - 65

- EN
- DE
- FR
- ES
- PT
- IT
- NL
- EL
- SV
- NO
- DA
- FI



Optional accessories - Optionales Zubehör - Accessoires en option - Accesorios opcionales - Acessórios opcionais - Accessori opzionali - Optionele accessoires - Προαιρετικά εξαρτήματα - Valfría tillbehör - Valgfritt tilbehør - Ekstra tilbehør - Lisävarusteet

81943049	Wet/dry nozzle	
81943047	Filter kit	
81943048	Dust bag 4 pcs.	

EN

DE

FR

ES

PT

IT

NL

EL

SV

NO

DA

FI

Egregio cliente Nilfisk



Complimenti per l'acquisto della nuova scopa elettrica Nilfisk.

Prima di utilizzare l'apparecchio per la prima volta, leggere con attenzione il presente documento e tenerlo a portata di mano.

Scopo e utilizzo previsto

La scopa elettrica è adatta per l'uso privato, ad esempio in abitazioni, locali destinati agli hobby e automobili, al fine di aspirare polvere non pericolosa e liquidi non infiammabili.

Simboli utilizzati per le istruzioni

ATTENZIONE



Pericolo che può causare lesioni gravi e danni.

Avvertenze importanti

ATTENZIONE

- ⚠ • Non sono consentite modifiche dei dispositivi meccanici, elettrici o termici di sicurezza.
- L'apparecchio può essere utilizzato anche da bambini di età superiore a 8 anni e da persone con ridotte capacità fisiche, sensoriali o mentali, o che manchino di esperienza e conoscenza dello stesso, dietro opportuna supervisione o indicazione sull'uso sicuro dell'apparecchio e dopo un'attenta comprensione dei pericoli implicati.

- Non permettere che venga utilizzato come giocattolo da parte dei bambini.
- La pulizia e la manutenzione non devono essere eseguite dai bambini senza supervisione.
- Non vaporizzare mai acqua sulla parte superiore della scopa elettrica. Pericolo per le persone e rischio di cortocircuito.
- Non utilizzare l'aspirapolvere se il filtro non è montato o è danneggiato.
- La scopa elettrica è dotata di una funzione di soffiatura. Non soffiare getti d'aria in spazi aperti. Utilizzare la funzione di soffiatura esclusivamente con un tubo pulito. La polvere può essere nociva per la salute.

Materiali pericolosi

ATTENZIONE

⚠ L'aspirazione di materiali pericolosi può causare lesioni gravi o persino mortali.

La scopa elettrica non deve essere utilizzata per aspirare

- polveri pericolose
- materiali caldi (sigarette accese, cenere calda e



EN

DE

FR

ES

PT

IT

NL

EL

SV

NO

DA

FI

così via)

- liquidi infiammabili, esplosivi o aggressivi (ad esempio benzina, solventi, acidi, alcali e così via)
- polveri infiammabili o esplosive (ad esempio polvere di magnesio, alluminio e così via).

Collegamento elettrico

ATTENZIONE

- ⚠ • Prima di utilizzare la scopa elettrica, verificare che la tensione indicata sulla targhetta dell'apparecchio corrisponda alla tensione di alimentazione locale.
- Si consiglia di collegare la scopa elettrica attraverso un interruttore di circuito a corrente residua.
- Non utilizzare la scopa elettrica, se il cavo elettrico o la spina mostrano segni di danni. Ispezionare regolarmente il cavo e la spina alla ricerca di danni. Se il cavo di alimentazione è danneggiato, deve essere sostituito dall'assistenza Nilfisk o da un elettricista prima di proseguire l'uso della scopa elettrica, onde evi-

tare danni.

- Non toccare il cavo elettrico o la spina con le mani bagnate.
- Non scollegare il cavo di alimentazione tirando il cavo stesso. Per scollegare il cavo di alimentazione, afferrare la spina e non il cavo. La spina deve sempre essere rimossa dalla presa elettrica prima di iniziare qualsiasi operazione di manutenzione o riparazione dell'apparecchio o del cavo.

Manutenzione

Rimuovere sempre la spina elettrica dalla presa prima di eseguire lavori di manutenzione sulla macchina.

Riciclaggio della scopa elettrica



I materiali di imballaggio sono riciclabili. Procedere al riciclaggio dei componenti, invece di gettarli nei rifiuti domestici. La confezione può essere consegnata direttamente al rivenditore Nilfisk, che ne disporrà il riciclaggio.

Secondo quanto specificato nella Direttiva WEEE 2012/19/EC sugli apparecchi elettrici ed elettronici a fine vita, i componenti elettrici devono essere raccolti separatamente e riciclati in maniera ecologica. Per ulteriori informazioni, contattare gli uffici competenti o il rivenditore di zona.

Garanzia

Nilfisk concede una garanzia di 2 anni sulle scopa elettrica per uso domestico. Se la scopa elettrica e/o i relativi accessori devono essere consegnati al centro di assistenza per essere riparati, è necessario presentare una copia dello scontrino fiscale. Le riparazioni in garanzia vengono effettuate alle

seguenti condizioni:

- I guasti sono attribuibili a difetti o imperfezioni dei materiali o di lavorazione (usura o utilizzo improprio non sono coperti da garanzia).
- Sono state osservate le istruzioni contenute in questo manuale.
- Le riparazioni non sono state eseguite o comunque tentate da personale non appartenente ai centri di assistenza Nilfisk.
- Sono stati utilizzati esclusivamente accessori originali.
- Il prodotto non è stato soggetto a colpi, urti o congelamento.
- La scopa elettrica non è stata utilizzata in nessun caso per noleggio o per scopi commerciali.

Le batterie, le lampadine e le parti soggette a usura sono escluse dalla garanzia.

Se nel periodo di garanzia si rilevano difetti che vengono segnalati a Nilfisk, Nilfisk potrà decidere di riparare i difetti, sostituire l'unità o rimborsare il prezzo d'acquisto dietro restituzione dell'unità. L'apertura dell'alloggiamento dell'unità causa l'invalidamento della garanzia. Ulteriori reclami non possono essere effettuati sulla base della presente garanzia. I diritti di garanzia previsti dalle leggi per il cliente rimangono inalterati. La garanzia del produttore deve essere esercitata nei confronti del produttore. In questo caso, i diritti di garanzia previsti dalle leggi rimangono inalterati.

Aspirazione di liquidi

Prima di aspirare eventuali liquidi, rimuovere il sacchetto del filtro. Inserire il filtro per l'aspirazione di liquidi. Controllare che il galleggiante funzioni correttamente. Se si forma della schiuma o se il liquido fuoriesce dall'apparecchio, interrompere immediatamente l'uso e svuotare il serbatoio.

Collegamenti di apparecchi elettrici

Utilizzare la presa sulla scopa elettrica solamente per lo scopo definito nelle istruzioni per l'uso. Prima di collegare un apparecchio alla presa:

1. Spegnere la scopa elettrica.
2. Spegnere l'apparecchio da collegare. **ATTENZIONE!** Attenersi alle istruzioni per l'uso e alle istruzioni per la sicurezza per gli apparecchi collegati alla presa per utensili elettrici. Svolgere sempre completamente il cavo della scopa elettrica prima dell'uso.
3. **ATTENZIONE!** IP24 solo quando il coperchio a tenuta stagna è chiuso e senza spina inserita.

Il consumo energetico dell'apparecchio collegato non deve superare il valore indicato sulla targhetta della scopa elettrica.

La tensione di funzionamento indicata sulla targhetta deve corrispondere alla tensione di alimentazione locale.

Identificazione dei componenti (rif. Fig. 1&2, pagina 4)

- A. Interruttore di accensione
- B. Collegamento per utensile elettrico*
- C. Collegamento del tubo di aspirazione
- D. Collegamento alla funzione di soffiatura
- E. Vano per accessori
- F. Vano per il cavo
- G. Parcheggio rapido

* Dipende dal modello.

EN

Specifiche tecniche

Modello	Buddy II 12	Buddy II 18	Buddy II 18 Inox	Buddy II 18T	Buddy II 18T Inox
	EU, UK, ZA, AU, CN	EU, UK, ZA, AU, CN	EU, UK, ZA, AU, CN	EU, UK, ZA, AU, CN	EU, UK
	12 l	18 l	18 l Inox	18 l con presa elettrica	18 l Inox con presa elettrica
Tensione (V)	220 - 240	220 - 240	220 - 240	220 - 240	220 - 240
P _{NOM} (W)	1150	1150	1150	1150	1150
P _{max} (W)	1250	1250	1250	1250	1250
Pres. elettrica max (W)	NA	NA	NA	1100	1100
IP	X4	X4	X4	X4	X4
Capacità del serbatoio (l)	12	18	18	18	18
Materiale del serbatoio	Plastica	Plastica	Metallo	Plastica	Metal
Cavo di alimentazione - lunghezza (m)	4	4	4	6	6

DE

FR

ES

PT

IT

NL

EL

SV

NO

DA

FI

Istruzioni per l'uso

Accensione della scopa elettrica

Accensione/spengimento - Posizione "A" (vedere pagina 33)

Interruttore "0-I"

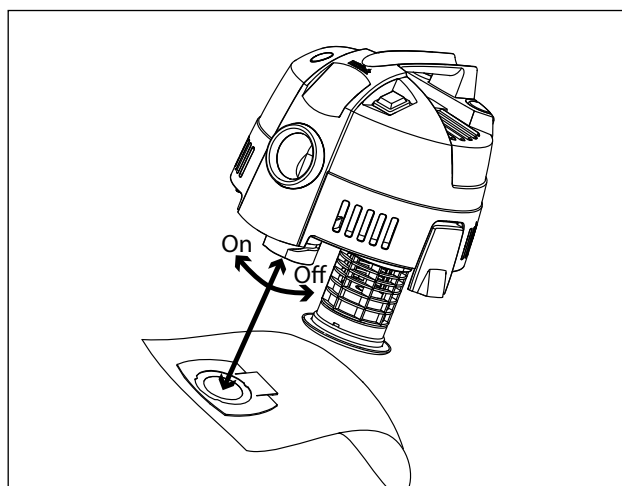
	Posizione dell' interruttore	Funzione
I 0	I	Acceso
	0	Spento

Sostituzione del filtro (rif. Fig. 4, pagina 4)

1. Scollegare l'alimentazione.
2. Ruotare il disco del filtro in senso antiorario. Rimuovere con attenzione il filtro e verificare la presenza di danni. Sostituire il filtro, se necessario, e smaltirlo in base alle normative di legge. Se si utilizza il filtro a umido e a secco, pulirlo con aria compressa (mantenere un'adeguata distanza per evitare di danneggiare il filtro con il flusso d'aria) o risciacquarlo in acqua. Asciugare il filtro prima dell'uso.
3. Pulire con cura le aree di guarnizione del filtro, montarlo e serrarlo con un movimento in senso orario.

Sostituzione del sacchetto del filtro

1. Scollegare l'alimentazione.
2. Ruotare con cautela l'aletta in cartone sul raccordo di ingresso in senso antiorario e rimuovere il sacchetto del filtro usato. Smaltire il sacchetto del filtro secondo le normative vigenti.
3. Inserire un nuovo sacchetto del filtro facendo una leggera pressione sul raccordo di ingresso e ruotare in senso orario. Nilfisk raccomanda di utilizzare sacchetti di raccolta polvere originali Nilfisk, adatti per le polveri fini.



Dichiarazione di conformità

Nilfisk A/S
Kornmarksvej 1
DK-2605 Broendby
DANIMARCA

con la presente dichiara che il

Prodotto: Aspirapolvere per funzionamento a umido e a secco
Descrizione: 230-240V, 50/60 Hz, IPX4
Tipo: Buddy II

è conforme ai seguenti standard:

EN 60335-1:2012+A11:2014
EN 60335-2-2:2010+A11:2012+A1:2013
EN 55014-1:2006+A1:2009+A2:2011
EN 55014-2:2015
EN 61000-3-2:2014
EN 61000-3-3:2013
EN 50581:2012

A seguito delle disposizioni:

2014/35/EU
2014/30/EU
2011/65/EU

Hadsund, 04-10-2017


Esben Graff

VP Portfolio Management, Consumer

EN

DE

FR

ES

PT

IT

NL

EL

SV

NO

DA

FI



HEAD QUARTER

DENMARK

Nilfisk A/S
Kornmarksvej 1
DK-2605 Broendby
Tel.: (+45) 4323 8100
Website: www.nilfisk.com

SALES COMPANIES

ARGENTINA

Nilfisk srl.
Edificio Central Park
Herrera 1855, 6th floor/604
Ciudad de Buenos Aires
Tel.: (+54) 11 6091 1571
Website: www.consumer.nilfisk.com.ar

AUSTRALIA

Nilfisk Pty Ltd
Unit 1/13 Bessemer Street
Blacktown NSW 2148
Tel.: (+61) 2 98348100
Website: www.consumer.nilfisk.com.au

AUSTRIA

Nilfisk GmbH
Metzgerstrasse 68
5101 Bergheim bei Salzburg
Tel.: (+43) 662 456 400 90
Website: www.nilfisk.at

BELGIUM

Nilfisk n.v.s.a.
Riverside Business Park
Boulevard Internationalelaan 55
Bâtiment C3/C4 Gebouw
Bruxelles 1070
Tel.: (+32) 24 67 60 50
Website: www.consumer.nilfisk.be

Brazil

Nilfisk do Brasil
Av. Eng. Luis Carlos Berrini, 550
40 Andar, Sala 03
SP - 04571-000 Sao Paulo
Tel.: (+11) 3959-0300 / 3945-4744
Website: www.nilfisk.com.br

CANADA

Nilfisk Canada Company
240 Superior Boulevard
Mississauga, Ontario L5T 2L2
Tel.: (+1) 800-668-8400
Website: www.nilfisk.ca

CHILE

Nilfisk S.A. (Comercial KCS Ltda)
Salar de Llamara 822
8320000 Santiago
Tel.: (+56) 2684 5000
Website: www.nilfisk.cl

CHINA

Nilfisk
4189 Yindu Road
Xinzhuan Industrial Park
201108 Shanghai
Tel.: (+86) 21 3323 2000
Website: www.nilfisk.cn

CZECH REPUBLIC

Nilfisk s.r.o.
VGP Park Horní Počernice
Do Čertous 1/2658
193 00 Praha 9
Tel.: (+420) 244 090 912
Website: www.consumer.nilfisk.cz

DENMARK

Nilfisk Danmark A/S
Industrivej 1
Hadsund, DK-9560
Tel.: 72 18 21 20
Website: www.consumer.nilfisk.dk

FINLAND

Nilfisk Oy Ab
Koskelontie 23 E
02920 Espoo
Tel.: (+358) 207 890 600
Website: www.consumer.nilfisk.fi

FRANCE

Nilfisk SAS
26 Avenue de la Baltique
Villebon sur Yvette
91978 Courtaboeuf Cedex
Tel.: (+33) 169 59 87 24
Website: www.consumer.nilfisk.fr

GERMANY

Nilfisk GmbH
Guido-Oberdorfer-Straße 2-10
89287 Bellenberg
Tel.: (+49) (0)7306/72-444
Website: www.consumer.nilfisk.de

GREECE

Nilfisk A.E.
Αναπαύσεως 29
Κορωπί T.K. 194 00
Tel.: (30) 210 9119 600

Website: www.consumer.nilfisk.gr

HOLLAND

Nilfisk B.V.
Versterkerstraat 5
1322 AN Almere
Tel.: (+31) 036 5460760
Website: www.consumer.nilfisk.nl

HONG KONG

Nilfisk Ltd.
2001 HK Worsted Mills
Industrial Building
31-39, Wo Tong Tsui St.
Kwai Chung, N.T.
Tel.: (+852) 2427 5951
Website: www.nilfisk.com

HUNGARY

Nilfisk Kft.
II. Rákóczi Ferenc út 10
2310 Szigetszentmiklós-Lakihegy
Tel.: (+36) 24 475 550
Website: www.nilfisk.hu

INDIA

Nilfisk India Limited
Pramukh Plaza, 'B' Wing, 4th floor, Unit No. 403
Cardinal Gracious Road, Chakala
Andheri (East) Mumbai 400 099
Tel.: (+91) 22 6118 8188
Website: www.nilfisk.in

IRELAND

Nilfisk
1 Stokes Place
St. Stephen's Green
Dublin 2
Tel.: (+35) 3 12 94 38 38
Website: www.nilfisk.ie

ITALY

Nilfisk SpA
Strada Comunale della Braglia, 18
26862 Guardamiglio (LO)
Tel.: (+39) (0) 377 414021
Website: www.nilfisk.it

JAPAN

Nilfisk Inc.
1-6-6 Kita-shinyokohama, Kouhoku-ku
Yokohama, 223-0059
Tel.: (+81) 45548 2571
Website: www.nilfisk.com

MALAYSIA

Nilfisk Sdn Bhd
Sd 33, Jalan KIP 10
Taman Perindustrian KIP
Sri Damansara
52200 Kuala Lumpur
Tel.: +603 6275 3120
Website: www.nilfisk.com

MEXICO

Nilfisk de Mexico, S. de R.L. de C.V.
Pirineos #515 Int.
60-70 Microparque
Industrial WSantiago
76120 Queretaro
Tel.: (+52) (442) 427 77 00
Website: www.nilfisk.com

NEW ZEALAND

Nilfisk Limited
Suite F, Building E
42 Tawa Drive
0632 Albany Auckland
Tel.: (+64) 9 414 1996
Website: www.nilfisk.com

NORWAY

Nilfisk AS
Bjørnerudveien 24
1266 Oslo
Tel.: (+47) 22 75 17 80
Website: www.consumer.nilfisk.no

PERU

Nilfisk S.A.C.
Calle Boulevard 162, Of. 703, Lima 33- Perú
Lima
Tel.: (511) 435-6840
Website: www.nilfisk.com

POLAND

Nilfisk Sp. Z.O.O.
Millenium Logistic Park
ul. 3 Maja 8, Bud. B4
05-800 Pruszków
Tel.: (+48) 22 738 3750
Website: www.consumer.nilfisk.pl

PORTUGAL

Nilfisk Lda.
Sintra Business Park
Zona Industrial Da Abrunheira
Edifício 1, 1º A
P2710-089 Sintra
Tel.: (+351) 21 911 2670
Website: www.nilfisk.pt

RUSSIA

Nilfisk LLC
Vyatskaya str. 27, bld. 7/1st

127015 Moscow
Tel.: (+7) 495 783 9602
Website: www.consumer.nilfisk.ru

SINGAPORE

Den-Sin
22 Tuas Avenue 2
639453 Singapore
Tel.: (+65) 6268 1006
Website: www.densin.com

SLOVAKIA

Nilfisk s.r.o.
Bancikovej 1/A
SK-821 03 Bratislava
Tel.: (+421) 910 222 928
Website: www.consumer.nilfisk.sk

SOUTH AFRICA

Nilfisk (Pty) Ltd
Kimbult Office Park, 9 Zeiss Road
Laser Park, Honeydew
Johannesburg
Tel.: (+27) 118014600
Website: www.nilfisk.co.za

SOUTH KOREA

Nilfisk Korea
3F Duksoo B/D, 317-15
Sungsoo-Dong 2Ga
Sungdong-Gu, Seoul
Tel.: (+82) 2497 8636
Website: www.nilfisk.co.kr

SPAIN

Nilfisk S.A.U
Paseo del Rengle, 5 Planta. 9-10
08302 Mataró
Tel.: (34) 93 741 2400
Website: www.consumer.nilfisk.es

SWEDEN

Nilfisk AB
Taljegårdsgatan 4
431 53 Mölndal
Tel.: (+46) 31 706 73 00
Website: www.consumer.nilfisk.se

SWITZERLAND

Nilfisk AG
Ringstrasse 19
Kircheberg/Industri Stelz
9500 Wül
Tel.: (+41) 71 92 38 444
Website: www.consumer.nilfisk.ch

TAIWAN

Nilfisk Ltd
Taiwan Branch (H.K)
No. 5, Wan Fang Road
Taipei
Tel.: (+88) 6227 00 22 68
Website: www.nilfisk.tw

THAILAND

Nilfisk Co. Ltd.
89 Soi Choekchai-Ruammitr
Viphavadee-Rangsit Road
Ladyao, Jatuchak, Bangkok 10900
Tel.: (+66) 2275 5630
Website: www.nilfisk.co.th

TURKEY

Nilfisk A.S.
Serifali Mh. Bayraktar Bulv. Sehit Sk. No:7
Umraniye, 34775 Istanbul
Tel.: +90 216 466 94 94
Website: www.consumer.nilfisk.com.tr

UNITED ARAB EMIRATES

Nilfisk Middle East Branch
SAIF-Zone
P.O. Box 122298
Sharjah
Tel.: (+971) (0) 655-78813
Website: www.nilfisk.com

UNITED KINGDOM

Nilfisk Ltd.
Nilfisk House, Bowerbank Way
Gilwilly Industrial Estate, Penrith
Cumbria CA11 9BQ
Tel.: (+44) (0) 1768 868995
Website: www.consumer.nilfisk.co.uk

UNITED STATES

Nilfisk Inc.
14600 21st Avenue North
Plymouth, MN-55447
Tel.: (+1) 800-989-2235
Website: www.nilfisk.com

VIETNAM

Nilfisk Vietnam
No. 51 Doc Ngu Str.
P. Vinh Phúc, Q.Ba Dinh
Hanoi
Tel.: (+84) 761 5642
Website: www.nilfisk.com

