

EVOLine®

Schulte Elektrotechnik GmbH & Co. KG

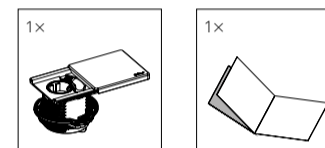
Jüngerstraße 21
D-58515 Lüdenscheid
Telefon +49 23 51 / 94 81-0
Telefax +49 23 51 / 4 26 58
Email info@schulte.com

www.evoline.com

Stand 09/2019
Technische Änderungen vorbehalten
4040 1060 0001

Schulte elektrotechnik invented and made by Schulte Elektrotechnik, Lüdenscheid, Germany

Lieferumfang | Box Contents | Contenu de la livraison



Zubehör | Accessories | Accessoires

EVOLine® Wirelans
Bestellnummer | Order Number | No. de commande
6593 5201 0000 (schwarz | black | noir)
6593 5211 0000 (grau | gray | gris)

EVOLine® Lochsäge | Hole Saw | Scie-Cloche
Bestellnummer | Order Number | No. de commande
1599 0910 1000 (Ø 83 mm)

Die aktuellen Bedienungs- und Montageanleitungen finden Sie auf unserer Homepage www.evoline.com/service/downloads.

The current operating and installation instructions can be found on our homepage www.evoline.com/service/downloads.

Les instructions d'utilisation et d'installation sont disponibles sur notre page d'accueil www.evoline.com/service/downloads.

Vor Installation und Gebrauch sorgfältig lesen!
Bewahren Sie diese Anleitung für späteres Nachlesen auf.
Wenn Sie das Produkt weiterverarbeiten, legen Sie diese Anleitung Ihrem Produkt bei.
Symbolerklärung: Gefahr des elektrischen Schlages, Sicherheitshinweis/Warnhinweis

Read before installation and usage!
Keep this manual for future reference.
If you install this product include this manual.
Definition of symbols: Danger of electric shock, Safety advice/Warning

Lire attentivement avant l'installation et l'utilisation !
Conservez ce manuel pour référence future.
Si vous continuez à utiliser le produit, veuillez joindre ces instructions à votre produit.
Explication des symboles: Danger de choc électrique, Consigne de sécurité/avertissement

Table with 6 columns: Technische Daten, VDE, CH, B/F, UK, DK. Rows include Nennspannung, Nennstrom, Anschlussleistung, Schutz, USB Charger, and Wireless Charger.

Table with 6 columns: Technical Data, VDE, CH, B/F, UK, DK. Rows include Nominal Voltage, Nominal Current, Input Power, Protection, USB Charger, and Wireless Charger.

Table with 6 columns: Données techniques, VDE, CH, B/F, UK, DK. Rows include Tension nominale, Courant nominal, Puissance d'entrée, Protection, Chargeur USB, and Chargeur sans fil.

Funktions- und Anwendungsbereich

Der EVOLine Square80 ist eine modulare Steckdoseneinheit für den Tischeinbau. Der EVOLine Square80 öffnet sich durch einfaches Schieben des Deckels.

- Das Produkt darf nicht abgedeckt werden.
Keine heißen Gegenstände, z.B. Töpfe, auf das Produkt abstellen.

Hinweis: Der USB-Charger lädt generell alle gängigen Produkte. Aufgrund der Vielzahl der Anbieter und Geräte kann die Funktion nicht in jedem Fall gewährleistet werden.

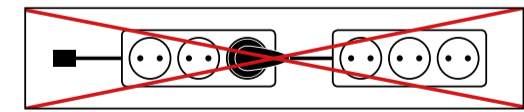
- Installation nur durch Personen mit einschlägigen elektrotechnischen Kenntnissen und Erfahrungen!
Durch eine unsachgemäße Installation gefährden Sie - Ihr eigenes Leben; - das Leben der Nutzer der elektrischen Anlage.

- Für die Installation sind insbesondere folgende Fachkenntnisse erforderlich:
- Die anzuwendenden „5 Sicherheitsregeln“: Freischalten; gegen Wiedereinschalten sichern; Spannungsfreiheit feststellen; Erden und Kurzschließen; benachbarte, unter Spannung stehende Teile abdecken oder abschranken;

Jegliche Modifikation des Produkts ist verboten und führt zum Verlust der Gewährleistungsansprüche. Es besteht die Gefahr eines elektrischen Schlages oder auch Brandgefahr!

Funktionsbeschreibung. Vor Gebrauch beachten:

Beachten Sie die Installationsart! Mehrere elektrische Produkte dürfen nur hintereinander geschaltet werden, wenn sie in die feste Installation integriert werden.



- Steckdosen mit Schalter sind nur bei getrenntem Anschlusskabel spannungsfrei.
Elektronische Altgeräte sind Wertstoffe und gehören nicht in den Hausmüll.
Das Gerät darf nur in trockenen, geschlossenen Räumen betrieben werden.

Reinigungshinweis

Zur Reinigung sollte ein leicht feuchtes Tuch, ggf. mit sanftem Reinigungsmittel, verwendet werden.

Function and application range

The EVOLine Square80 is a modular socket unit for table mounting. The EVOLine Square80 opens by simply sliding the lid. The optional wireless charging function (Qi-Charger) is available with the lid opened or closed.

- Do not cover
Do not place anything hot, i.e. pans on the product.

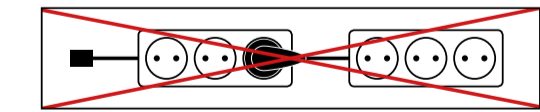
Note: The USB charger generally charges all common products. The USB charging function cannot be guaranteed due to the multitude of manufacturers and devices on the market.

- Must be installed by qualified electrician!
Incorrect installation may endanger:
- Life safety of the installer
- Life safety of the enduser and safety of the property.
Qualified electrician required!

Any modification of the product is prohibited and will void the warranty. Risk of electric shock or fire!

Functional description. Check before use:

Respect the type of installation! Electrical products may only be daisy-chained if integrated into a fixed installation. Normal power sockets in the profile fascia may not be used for the connection to further socket rails!



- Sockets with switches are only voltage-free if the connection cable is disconnected.
Electronic equipment is recyclable and should not be disposed of with household waste.
The device may only be used in a dry, internal environment.

Cleaning Instruction

A moist cloth should be used to clean. If necessary add a gentle cleaning agent.

Domaine fonctionnel et d'application

L'EVOLine Square80 est une unité de prise modulaire pour montage sur table. L'EVOLine Square80 s'ouvre en glissant simplement le couvercle. La fonction de charge sans fil en option (Qi-Charger) est disponible avec le couvercle ouvert ou fermé.

- Le produit ne doit pas être recouvert.
Ne placez pas d'objets chauds, par exemple des pots, sur le produit.

Notices explicatives: Le chargeur USB charge généralement tous les produits courants. La fonction de charge USB ne peut pas être garantie en raison de la multitude de fabricants et d'appareils sur le marché.

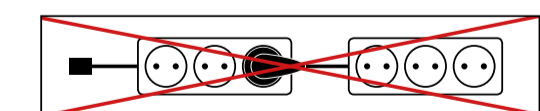
- Montage uniquement par des personnes ayant des connaissances électrotechniques et de l'expérience dans le domaine de l'électrotechnique !
Une installation incorrecte peut mettre en danger les éléments suivants:
- Leur propre vie;
- la vie des utilisateurs du système électrique.
Une installation incorrecte peut entraîner de graves dommages matériels, par exemple à la suite d'un incendie.

- En particulier, les éléments suivants sont nécessaires à l'installation:
- Les „5 règles de sécurité“ à appliquer: Débrancher; empêcher toute reconnexion; vérifier qu'il n'y a pas de tension; mettre à la terre et court-circuiter; couvrir ou isoler les parties sous tension adjacentes;
- Choix de l'outil approprié, de l'outil des instruments de mesure et, si nécessaire, des équipements de protection individuelle;
- Évaluation des résultats des mesures;
- Choix du matériel d'installation électrique pour assurer les conditions d'arrêt;
- Classes de protection IP;
- Type de réseau d'alimentation (système TN, système informatique, système TT) et les conditions de connexion qui en résultent;
- mise à zéro classique, mise à la terre de protection, mesures supplémentaires nécessaires, etc.

Toute modification du produit est interdite et annulera la garantie. Il existe un risque d'électrocution ou d'incendie !

Description fonctionnelle. Avant utilisation :

Tenez compte du type d'installation ! Plusieurs produits électriques ne peuvent être connectés en série que s'ils sont intégrés dans l'installation fixe. L'utilisation des douilles sur le dessus du profilé n'est pas autorisée pour le raccordement d'autres douilles en série.

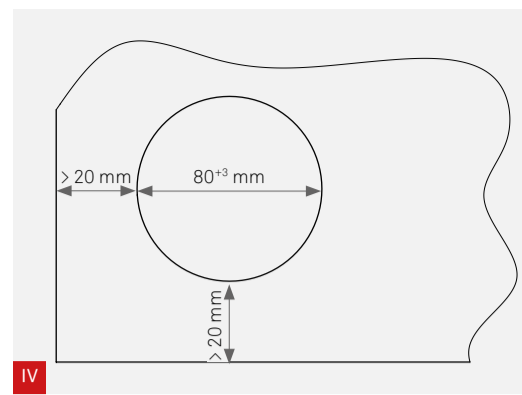
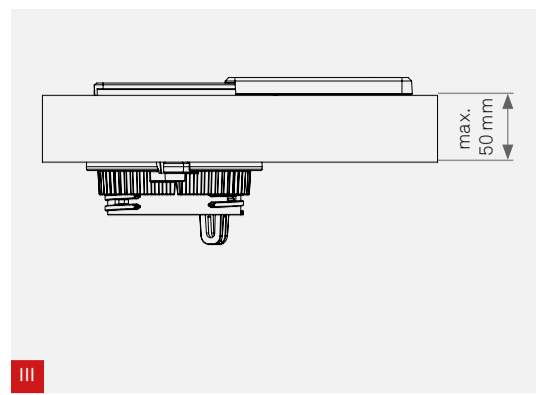
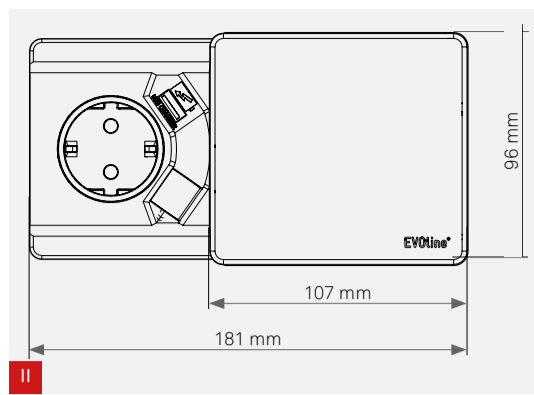
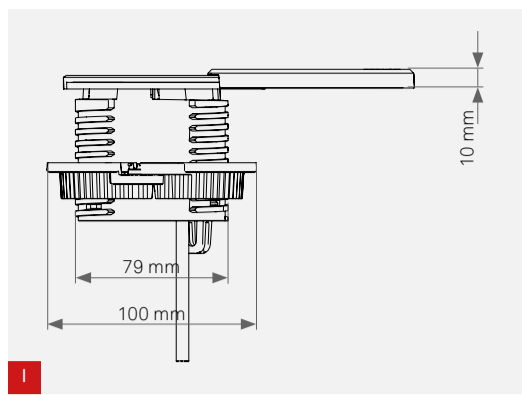


- Les prises avec interrupteurs ne sont hors tension que lorsque le câble de raccordement est débranché.
Les déchets électroniques sont recyclables et ne doivent pas être jetés avec les déchets ménagers.
L'appareil ne doit être utilisé que dans des locaux secs et fermés.

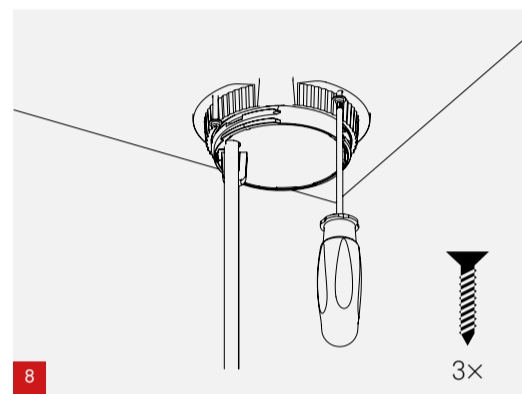
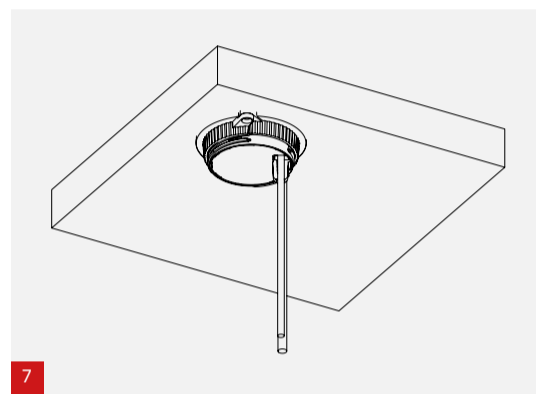
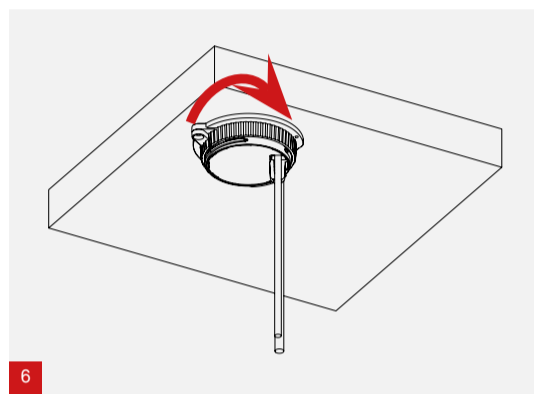
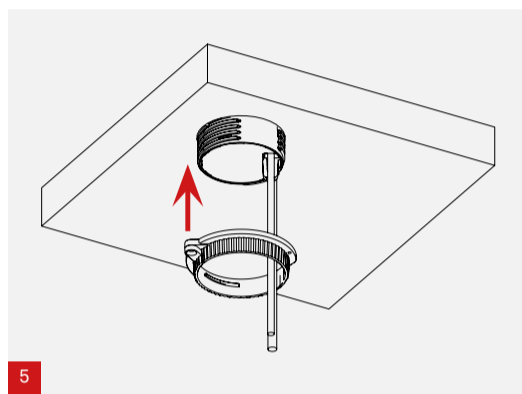
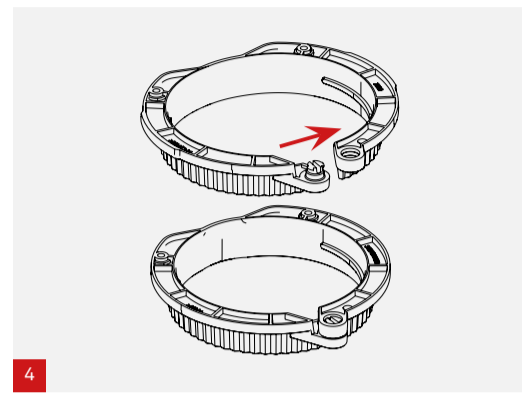
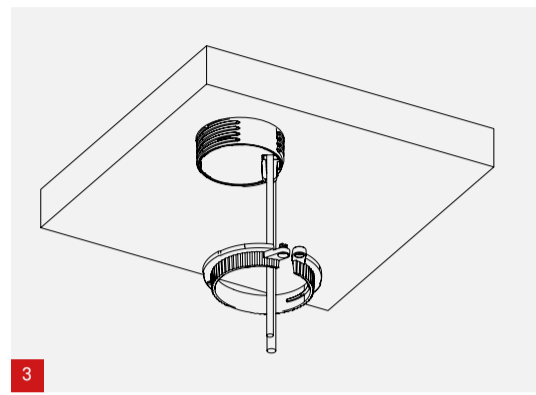
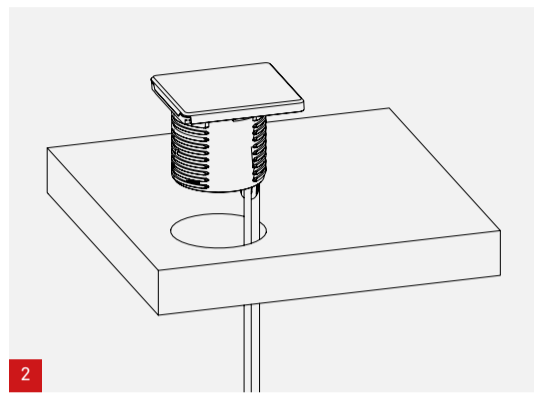
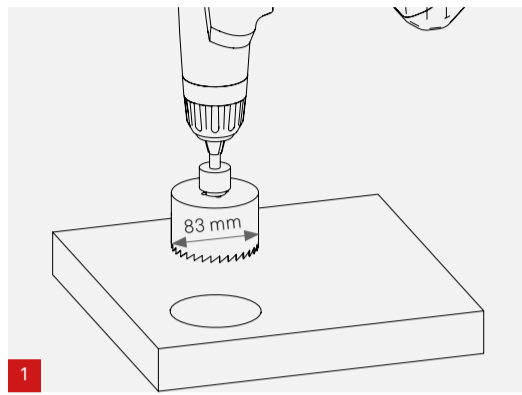
Information de nettoyage

Un chiffon légèrement humide doit être utilisé pour le nettoyage, si nécessaire avec un produit de nettoyage doux.

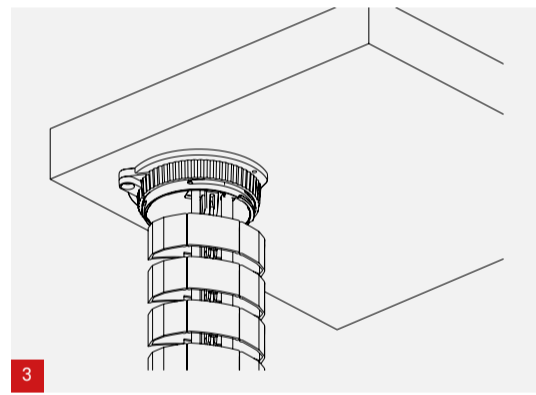
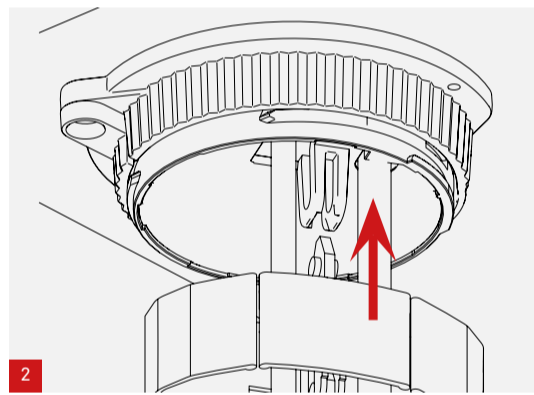
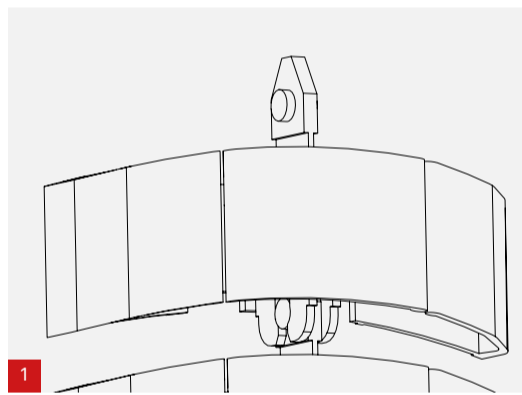
Maße | Dimensions | Dimensions



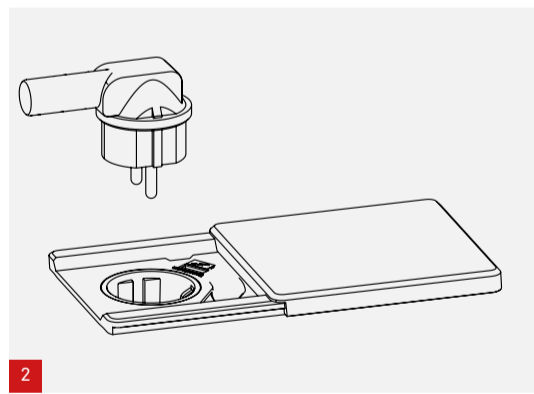
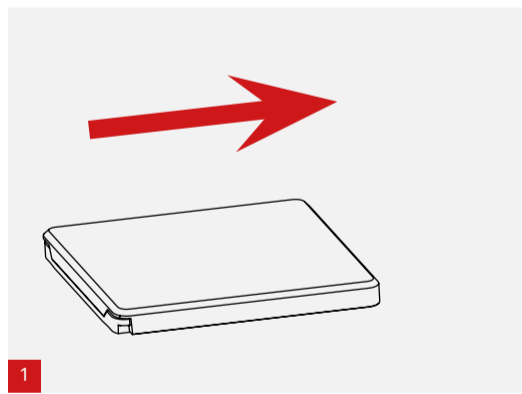
Einbauanleitung | Installation Instructions | Guide d'installation



Verbindung EVOLine WireLane | Connection EVOLine WireLane | Connexion EVOLine WireLane



Bedienungsanleitung | Operating Instructions | mode d'emploi



Kabelloses Laden (optional) | Wireless Charging (optional) | Chargement sans fil (en option)

