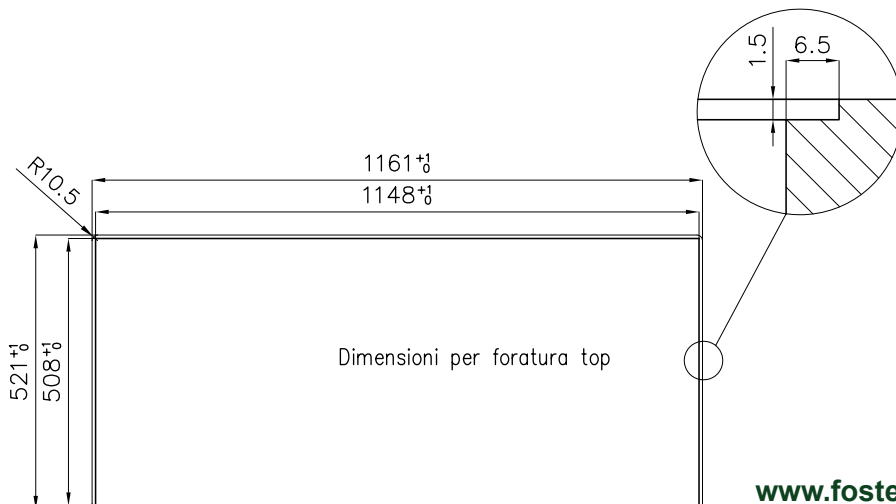
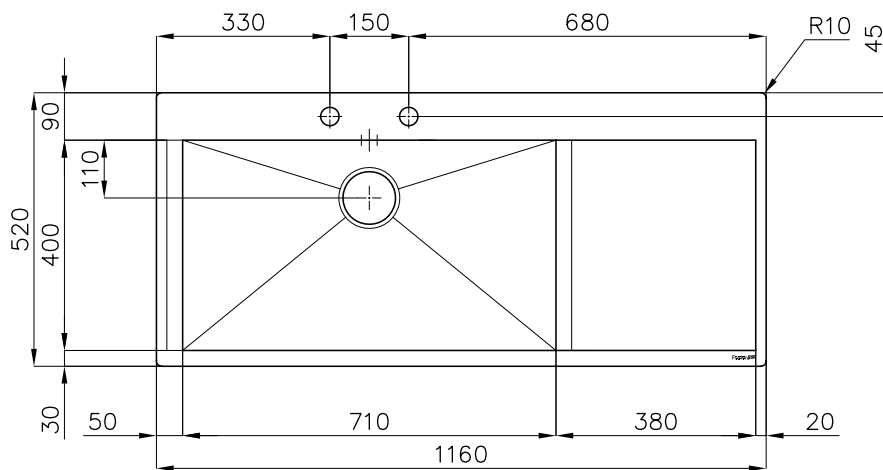
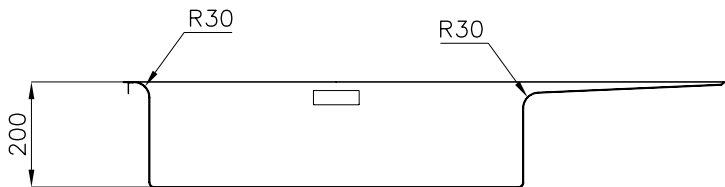


**New Wave 116.1V.FT**

FT

cod. 1416 001 **dx** - 1416 002 **sx**



[www.fosterspa.com](http://www.fosterspa.com)