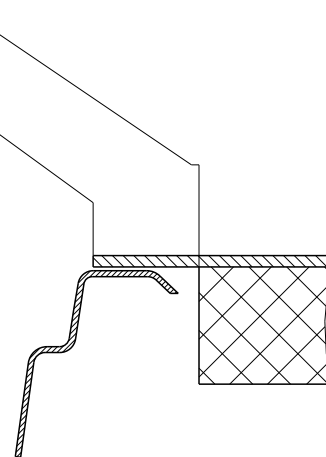
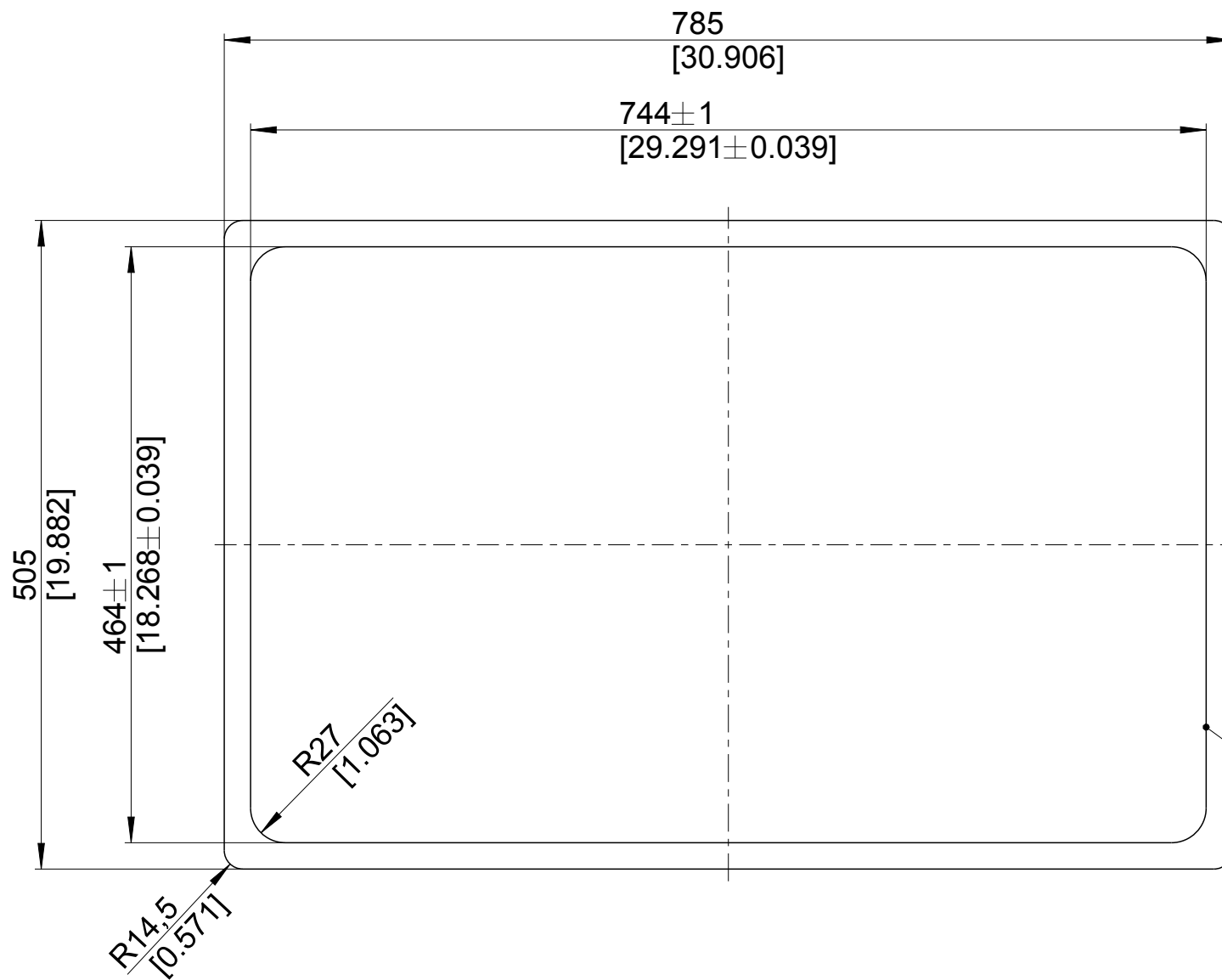


mm
[inch]



BLANCO

BLANCO TIPO 45 S Compact

Änderungen vorbehalten. Aktuellste Version im Internet.
Subject to modifications. Latest version on the internet.

Edelstahl / Stainless steel

M1:5

03/2015

tipo_45s_compact_s_b

1000187876