

Extrablame®

Riscaldamento a Pellet



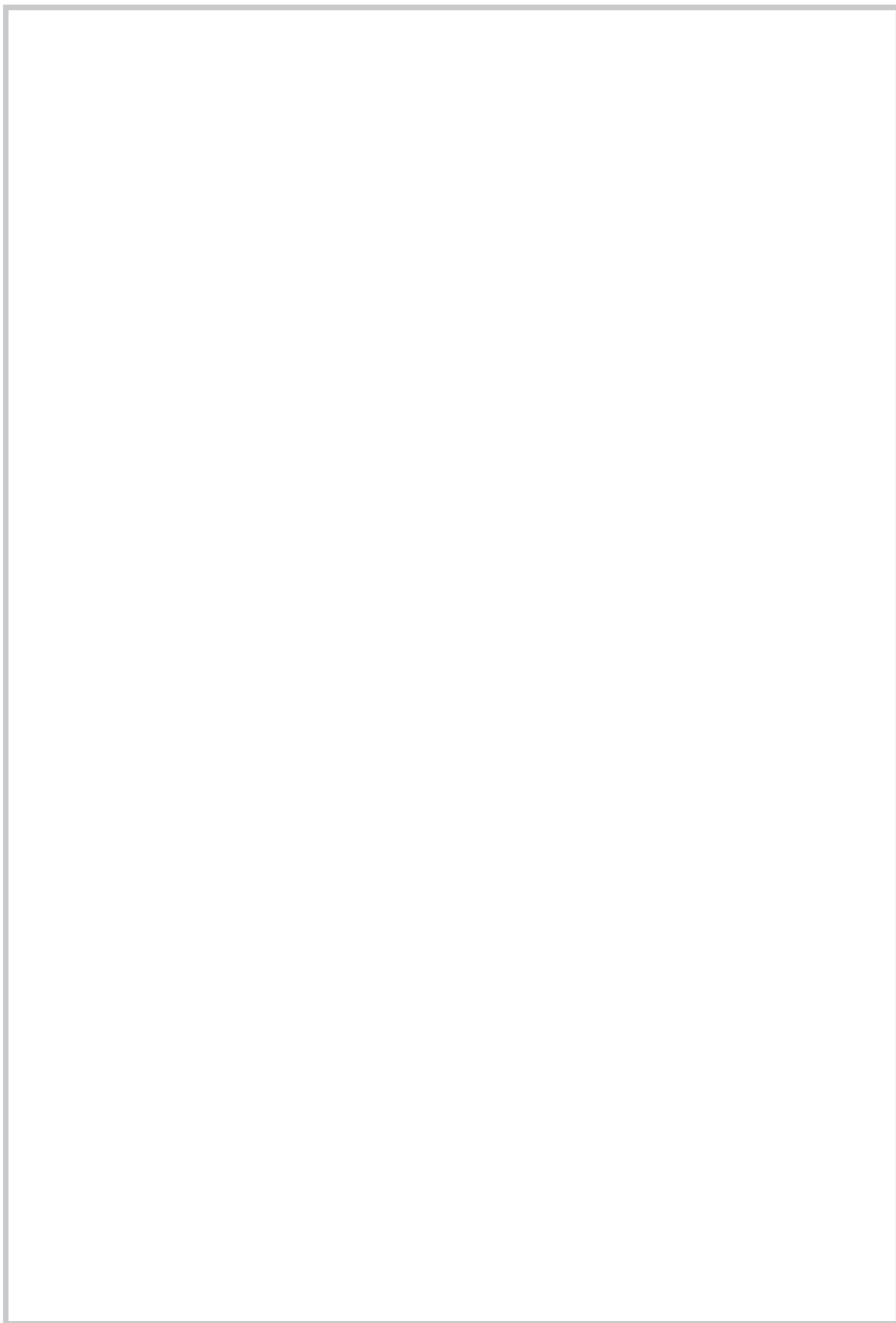
IT

MANUALE UTENTE STUFE A PELLETT

GIUSY - GIUSY PLUS - KETTY - SERAFINA

MADE IN ITALY
design & production

004276735 - Rev 004



⚠ ATTENZIONE



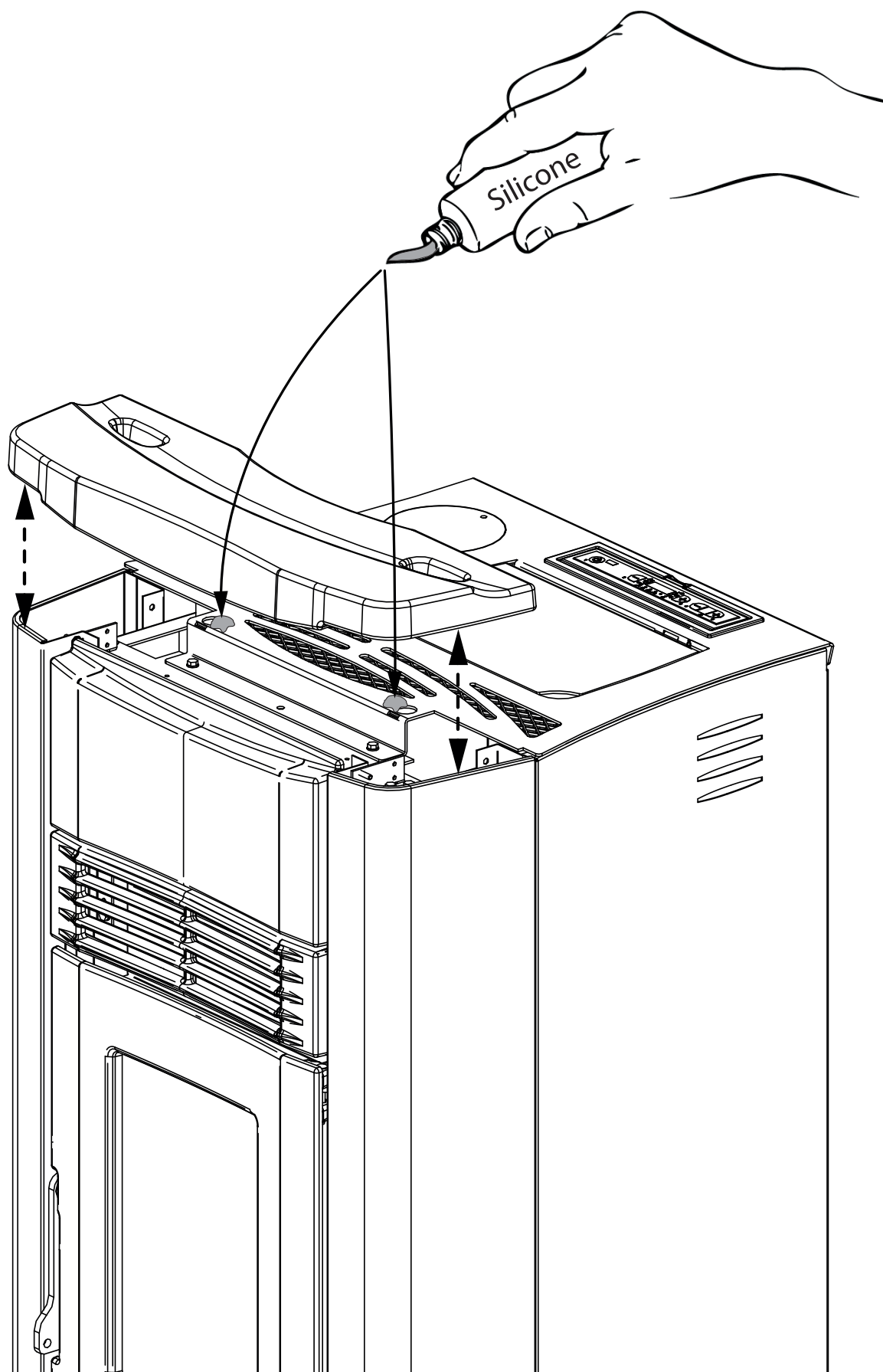
**LE SUPERFICI POSSONO DIVENTARE MOLTO CALDE!
UTILIZZARE SEMPRE I GUANTI DI PROTEZIONE!**

Durante la combustione viene sprigionata energia termica che comporta un marcato riscaldamento delle superfici, di porte, maniglie, comandi, vetri, tubo fumi ed eventualmente della parte anteriore dell'apparecchio. Evitate il contatto con tali elementi senza un corrispondente abbigliamento protettivo (guanti di protezione in dotazione).

Fate in modo che i bambini siano consapevoli di questi pericoli e teneteli lontani dal focolare durante il suo funzionamento.

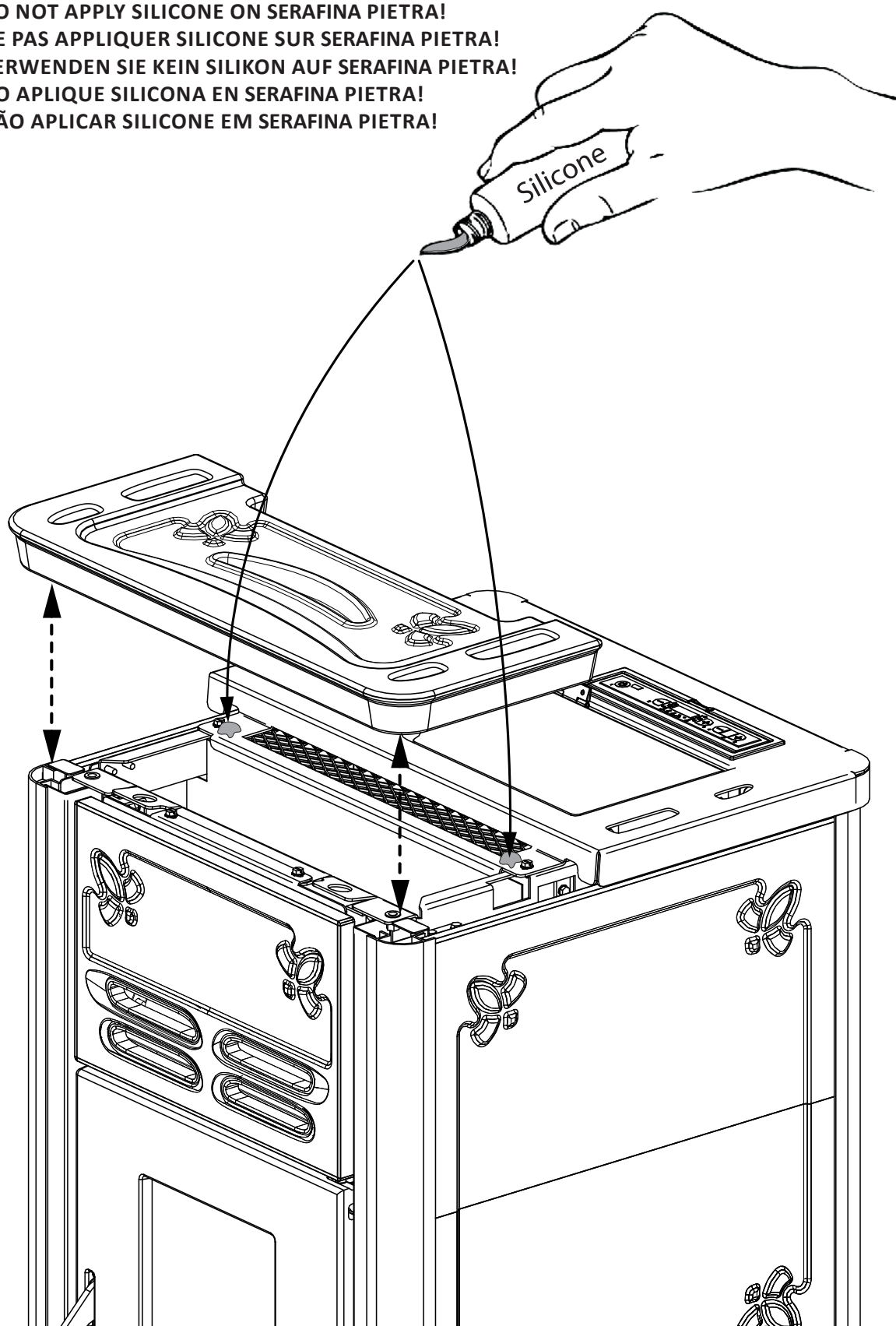
ITALIANO	6
AVVERTENZE	6
SICUREZZA	6
ORDINARIA MANUTENZIONE.....	8
INSTALLAZIONE	9
Distanze minime	9
Predisposizioni per manutenzione.....	9
CANALIZZAZIONE ARIA CALDA	11
Funzionamento termostato supplementare per comando motore canalizzazione.....	11
PELLET E CARICAMENTO	12
IL DISPLAY DESCRIZIONE COMANDI E SIMBOLOGIA	13
Legenda icone display	13
Struttura menù	14
Avvertenze generali	14
TELECOMANDO (OPZIONE)	15
Tipologia e sostituzione delle batterie	15
IMPOSTAZIONI PER LA PRIMA ACCENSIONE.....	15
Frequenza di rete 50/ 60HZ	15
Regolazione ora, giorno, mese e anno.....	16
Regolazione della lingua	16
FUNZIONAMENTO E LOGICA	17
Easy Setup	18
Stand - by	18
Reset.....	19
Comfort	19
ABILITA CRONO	19
CRONO	19
Esempio di programmazione	20
PULIZIA E MANUTENZIONE	21
MANUTENZIONE	21
Pulizia periodica a carico del utente.....	21
MANUTENZIONE ORDINARIA ESEGUITA DAI TECNICI ABILITATI	25
Messa fuori servizio (fine stagione)	25
VISUALIZZAZIONI	28
ALLARMI	29
CONDIZIONI DI GARANZIA	30
SMALTIMENTO	31

GIUSY - GIUSY PLUS



SERAFINA

**NON APPLICARE SILICONE SU SERAFINA PIETRA!
DO NOT APPLY SILICONE ON SERAFINA PIETRA!
NE PAS APPLIQUER SILICONE SUR SERAFINA PIETRA!
VERWENDEN SIE KEIN SILIKON AUF SERAFINA PIETRA!
NO APLIQUE SILICONA EN SERAFINA PIETRA!
NÃO APLICAR SILICONE EM SERAFINA PIETRA!**



Vi ringraziamo per aver scelto la nostra azienda; il nostro prodotto è un'ottima soluzione di riscaldamento nata dalla tecnologia più avanzata con una qualità di lavorazione di altissimo livello ed un design sempre attuale, al fine di farVi godere sempre in assoluta sicurezza la fantastica sensazione che il calore della fiamma può darVi.

AVVERTENZE

Il presente manuale di istruzione costituisce parte integrante del prodotto: assicurarsi che sia sempre a corredo dell'apparecchio, anche in caso di cessione ad un altro proprietario o utente, oppure di trasferimento su un altro luogo. In caso di suo danneggiamento o smarrimento richiedere un altro esemplare al servizio tecnico di zona. Questo prodotto deve essere destinato all'uso per il quale è stato espressamente realizzato. E' esclusa qualsiasi responsabilità contrattuale ed extracontrattuale del costruttore per danni causati a persone, animali o cose, da errori d'installazione, di regolazione di manutenzione e da usi impropri.

L'installazione deve essere eseguita da personale qualificato e abilitato, il quale si assumerà l'intera responsabilità dell'installazione definitiva e del conseguente buon funzionamento del prodotto installato. E' necessario tenere in considerazione anche tutte le leggi e le normative nazionali, regionali, provinciali e comunali presente nel paese in cui è stato installato l'apparecchio, nonché delle istruzioni contenute nel presente manuale. Non vi sarà responsabilità da parte del fabbricante in caso di mancato rispetto di tali precauzioni.

Dopo aver tolto l'imballo, assicurarsi dell'integrità e della completezza del contenuto. In caso di non rispondenza, rivolgersi al rivenditore da cui è stato acquistato l'apparecchio.

Tutti i componenti elettrici che costituiscono il prodotto garantendone il corretto funzionamento, dovranno essere sostituiti con pezzi originali esclusivamente da un centro di assistenza tecnica autorizzato.

SICUREZZA

♦ L'APPARECCHIO PUÒ ESSERE UTILIZZATO DA BAMBINI DI ETÀ NON INFERIORE A 8 ANNI E DA PERSONE CON RIDOTTE CAPACITÀ FISICHE, SENSORIALI O MENTALI, O PRIVE DI ESPERIENZA O DELLA NECESSARIA CONOSCENZA, PURCHÉ SOTTO SORVEGLIANZA OPPURE DOPO CHE LE STESSE ABBIANO RICEVUTO ISTRUZIONI RELATIVE ALL'USO SICURO DELL'APPARECCHIO E ALLA COMPrensIONE DEI PERICOLI AD ESSO INERENTI.

♦ I BAMBINI DEVONO ESSERE CONTROLLATI PER ASSICURARSI CHE

NON GIOCHINO CON L'APPARECCHIO.

♦ **LA PULIZIA E LA MANUTENZIONE DESTINATA AD ESSERE EFFETTUATA DALL'UTILIZZATORE NON DEVE ESSERE EFFETTUATA DA BAMBINI SENZA SORVEGLIANZA.**

♦ **NON TOCCARE IL GENERATORE SE SI È A PIEDI NUDI E CON PARTI DEL CORPO BAGNATE O UMIDE.**

♦ **E' VIETATO MODIFICARE I DISPOSITIVI DI SICUREZZA O DI REGOLAZIONE SENZA L'AUTORIZZAZIONE O LE INDICAZIONI DEL COSTRUTTORE.**

♦ **NON TIRARE, STACCARE, TORCERE I CAVI ELETTRICI FUORIUSCENTI DAL PRODOTTO ANCHE SE QUESTO È SCOLLEGATO DALLA RETE DI ALIMENTAZIONE ELETTRICA.**

♦ **SI RACCOMANDA DI POSIZIONARE IL CAVO DI ALIMENTAZIONE IN MODO CHE NON VENGA IN CONTATTO CON PARTI CALDE DELL'APPARECCHIO.**

♦ **LA SPINA DI ALIMENTAZIONE DEVE RISULTARE ACCESSIBILE DOPO L'INSTALLAZIONE.**

♦ **EVITARE DI TAPPARE O RIDURRE DIMENSIONALMENTE LE APERTURE DI AERAZIONE DEL LOCALE DI INSTALLAZIONE, LE APERTURE DI AERAZIONE SONO INDISPENSABILI PER UNA CORRETTA COMBUSTIONE.**

♦ **NON LASCIARE GLI ELEMENTI DELL'IMBALLO ALLA PORTATA DEI BAMBINI O DI PERSONE INABILI NON ASSISTITE.**

♦ **DURANTE IL NORMALE FUNZIONAMENTO DEL PRODOTTO LA PORTA DEL FOCOLARE DEVE RIMANERE SEMPRE CHIUSA.**

♦ **QUANDO L'APPARECCHIO È IN FUNZIONE È CALDO AL TATTO, IN PARTICOLARE TUTTE LE SUPERFICI ESTERNE, PER QUESTO SI RACCOMANDA DI PRESTARE ATTENZIONE**

♦ **CONTROLLARE LA PRESENZA DI EVENTUALI OSTRUZIONI PRIMA DI ACCENDERE L'APPARECCHIO IN SEGUITO AD UN LUNGO PERIODO DI MANCATO UTILIZZO.**

♦ **IL GENERATORE È STATO PROGETTATO PER FUNZIONARE CON QUALSIASI CONDIZIONE CLIMATICA, IN CASO DI CONDIZIONI PARTICOLARMENTE AVVERSE (VENTO FORTE, GELO) POTREBBERO INTERVENIRE SISTEMI DI SICUREZZA CHE PORTANO IL GENERATORE IN SPEGNIMENTO. SE SI VERIFICA CIÒ CONTATTARE IL SERVIZIO DI**

ASSISTENZA TECNICA E, IN OGNI CASO, NON DISABILITARE I SISTEMI DI SICUREZZA.

- ◆ **INCASODIINCENDIODELLACANNAFUMARIA MUNITI SIDI ADEGUATI SISTEMI PER SOFFOCARE LE FIAMME O RICHIEDERE L'INTERVENTO DEI VIGILI DEL FUOCO.**
- ◆ **QUESTO APPARECCHIO NON DEVE ESSERE UTILIZZATO COME INCENERITORE DI RIFIUTI**
- ◆ **NON UTILIZZARE ALCUN LIQUIDO INFIAMMABILE PER L'ACCENSIONE**
- ◆ **IN FASE DI RIEMPIMENTO NON PORTARE IL SACCO DI PELLETTA A CONTATTO CON IL PRODOTTO**
- ◆ **LE MAIOLICHE SONO PRODOTTI DI ALTA FATTURA ARTIGIANALE E COME TALI POSSONO PRESENTARE MICRO-PUNTINATURE, CAVILLATURE ED IMPERFEZIONI CROMATICHE. QUESTE CARATTERISTICHE NE TESTIMONIANO LA PREGIATA NATURA. SMALTO E MAIOLICA, PER IL LORO DIVERSO COEFFICIENTE DI DILATAZIONE, PRODUCONO MICRO SCREPOLATURE (CAVILLATURA) CHE NE DIMOSTRANO L'EFFETTIVA AUTENTICITÀ. PER LA PULIZIA DELLE MAIOLICHE SI CONSIGLIA DI USARE UN PANNO MORBIDO ED ASCIUTTO; SE SI USA UN QUALSIASI DETERGENTE O LIQUIDO, QUEST'ULTIMO POTREBBE PENETRARE ALL'INTERNO DEI CAVILLI EVIDENZIANDO GLI STESSI.**
- ◆ **POICHÉ IL PRODOTTO PUÒ ACCENDERSI IN MANIERA AUTONOMA MEDIANTE CRONOTERMOSTATO, O DA REMOTO TRAMITE LE APPLICAZIONI DEDICATE, E' TASSATIVAMENTE VIETATO LASCIARE QUALSIASI OGGETTO COMBUSTIBILE ALL'INTERNO DELLE DISTANZE DI SICUREZZA INDICATE NELL'ETICHETTA DATI TECNICI.**
- ◆ **LE PARTI INTERNE DELLA CAMERA COMBUSTIONE POSSONO ESSERE SOGGETTE AD USURA ESTETICA MA QUESTO NON NE PREGIUDICA LA FUNZIONALITÀ.**

ORDINARIA MANUTENZIONE

In base al decreto 22 gennaio 2008 n°37 art.2 per ordinaria manutenzione sono intesi gli interventi finalizzati a contenere il degrado normale d'uso, nonché a far fronte ad eventi accidentali che comportano la necessità di primi interventi, che comunque non modificano la struttura dell'impianto su cui si interviene o la sua destinazione d'uso secondo le prescrizioni previste dalla normativa tecnica vigente e dal libretto di uso e manutenzione del costruttore.

INSTALLAZIONE

GENERALITÀ

Gli allacciamenti scarico fumi e idraulico devono essere eseguiti da personale qualificato che deve rilasciare documentazione di conformità di installazione secondo le norme nazionali.

L'installatore deve consegnare al proprietario o a chi per esso, ai sensi della legislazione vigente, la dichiarazione di conformità dell'impianto, correlata di:

- 1) il libretto d'uso e manutenzione dell'apparecchio e dei componenti dell'impianto (come per esempio canali da fumo, camino, ecc.);
- 2) copia fotostatica o fotografica della placca camino;
- 3) libretto d'impianto (ove previsto).

Si raccomanda all'installatore di farsi rilasciare ricevuta della documentazione consegnata e conservarla unitamente a copia della documentazione tecnica relativa all'installazione effettuata.

In caso di installazione in condominio, deve essere richiesto parere preventivo all'amministratore.

Ove previsto effettuare una verifica delle emissioni dei gas di scarico dopo l'installazione. L'eventuale predisposizione del punto di prelievo dovrà essere realizzata a tenuta.

COMPATIBILITÀ

E' vietata l'installazione all'interno di locali con pericolo incendio. E' inoltre vietata l'installazione all'interno di locali ad uso abitativo dove si presentano i seguenti casi:

1. nei quali siano presenti apparecchi a combustibile liquido con funzionamento continuo o discontinuo che prelevano l'aria comburente nel locale in cui sono installati.
2. nei quali siano presenti apparecchi a gas di tipo B destinato al riscaldamento degli ambienti, con o senza produzione di acqua calda sanitaria e in locali ad essi adiacenti e comunicanti.
3. nei quali comunque la depressione misurata in opera fra ambiente esterno e interno sia maggiore a 4 Pa.

N.B.: Gli apparecchi stagni si possono installare anche nei casi indicati dai punti 1, 2, 3 del presente paragrafo.

INSTALLAZIONI IN BAGNI, CAMERE DA LETTO E MONOLOCALI

In bagni, camere da letto e monolocali è consentita esclusivamente l'installazione stagna o di apparecchi a focolare chiuso con prelievo canalizzato dell'aria comburente dall'esterno.

POSIZIONAMENTO E DISTANZE DI SICUREZZA

I piani di appoggio e/o punti di sostegno devono avere una capacità portante idonea a sopportare il peso complessivo dell'apparecchio, degli accessori e dei rivestimenti del medesimo. Se il pavimento è costituito da materiale combustibile, si raccomanda di utilizzare una protezione in materiale incombustibile che protegga anche la parte frontale dall'eventuale caduta di combustibili durante le ordinarie operazioni di pulizia. Per il corretto funzionamento, il generatore deve essere posizionato in bolla. Si suggerisce che le pareti laterali, posteriori ed il piano di appoggio a pavimento siano in materiale non combustibile.

DISTANZE MINIME

E' ammessa l'installazione in adiacenza a materiali combustibili o sensibili al calore **purché siano interposte idonee distanze di sicurezza, indicate sull'etichetta posta ad inizio manuale (pag.2).** Nel caso di materiali non infiammabili è necessario mantenere una distanza laterale e posteriore di almeno 100mm (escluso gli inserti). Per i prodotti predisposti con distanziali posteriori è ammessa l'installazione a filo muro esclusivamente per la parte posteriore.

PREDISPOSIZIONI PER MANUTENZIONE

Per la manutenzione straordinaria del prodotto potrebbe essere necessario distanziare dalle pareti adiacenti. Questa operazione deve essere eseguita da un tecnico abilitato a scollegare i condotti di evacuazione dei prodotti della combustione ed al successivo collegamento. Per i generatori collegati all'impianto idraulico deve essere predisposto un collegamento tra l'impianto stesso ed il prodotto tale per cui, in fase di manutenzione straordinaria, eseguita da un tecnico abilitato, sia possibile spostare il generatore di almeno 1 metro dai muri adiacenti

INSTALLAZIONE INSERTI

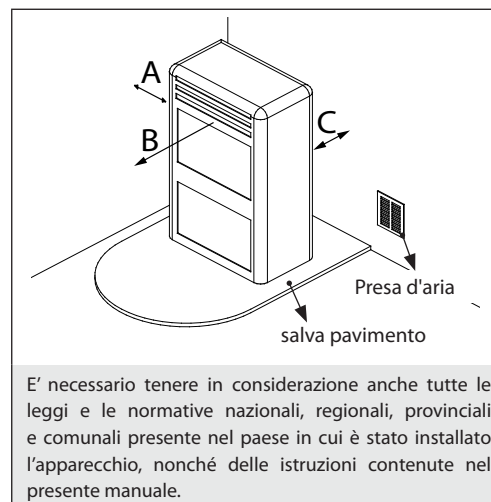
Nel caso di installazione d'inserti, deve essere impedito l'accesso alle parti interne dell'apparecchio, e durante l'estrazione non deve essere possibile accedere alle parti sotto tensione.

Eventuali cablaggi come ad esempio cavo di alimentazione o sonde ambiente devono essere posizionati in modo da non rimanere danneggiati durante il movimento dell'inserto o venire a contatto con parti calde. Nel caso di installazione in un cavedio realizzato in materiale combustibile si raccomanda di prendere tutti gli accorgimenti di sicurezza indicati dalle norme di installazione

VENTILAZIONE ED AERAZIONE DEI LOCALI DI INSTALLAZIONE

La ventilazione in caso di generatore non ermetico e/o di installazione non ermetiche devono essere realizzate rispettando l'area minima sotto indicata (considerando il valore più grande di quelli proposti):

Categorie di apparecchi	Norma di riferimento	Percentuale della sezione netta di apertura rispetto alla sezione di uscita fumi dell'apparecchio	Valore minimo netto di apertura condotto di ventilazione
Stufe a pellet	UNI EN 14785	-	80 cm ²
Caldaie	UNI EN 303-5	50%	100 cm ²



In qualsiasi condizione, compresa la presenza di cappe aspiranti e/o impianti di ventilazione forzata controllata, la differenza di pressione tra i locali di installazione del generatore e l'esterno deve risultare un valore sempre uguale o minore di 4 Pa.

In presenza di apparecchi a gas di tipo B a funzionamento intermittente non destinati al riscaldamento deve essere ad essi dedicata un'apertura di aerazione e/o ventilazione.

Le prese d'aria devono soddisfare i requisiti seguenti:

- ♦ essere protette mediante griglie, reti metalliche, ecc., senza ridurne, peraltro, la sezione utile netta;
- ♦ essere realizzate in modo da rendere possibili le operazioni di manutenzione;
- ♦ posizionate in maniera tale da non poter essere ostruite;

L'afflusso dell'aria pulita e non contaminata può essere ottenuto anche da un locale adiacente a quello di installazione (aerazione e ventilazione indiretta) purché tale flusso possa avvenire liberamente attraverso aperture permanenti comunicanti con l'esterno.

Il locale adiacente non può essere adibito ad autorimessa, magazzino di materiale combustibile né comunque ad attività con pericolo incendio, bagno, camera da letto o locale comune dell'immobile.

SCARICO FUMI

Il generatore di calore lavora in depressione ed è dotato di ventilatore in uscita per l'estrazione fumi. Il sistema di scarico deve essere unico per il generatore, non si ammettono scarichi in canna fumaria condivisa con altri dispositivi.

I componenti del sistema evacuazione fumi devono essere scelti in relazione alla tipologia di apparecchio da installare secondo:

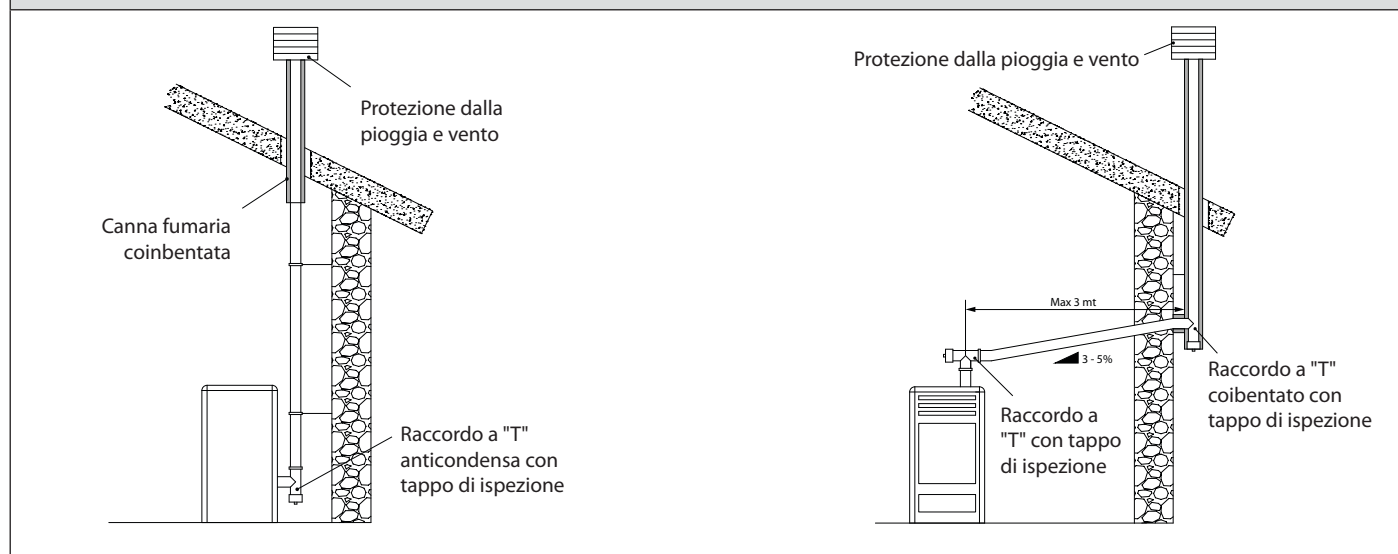
- ♦ UNI/TS 11278 nel caso di camini metallici, con particolare riguardo a quanto indicato nella designazione;
- ♦ UNI EN 13063-1 e UNI EN 13063-2, UNI EN 1457, -UNI EN 1806: nel caso di camini non metallici.
- ♦ La lunghezza del tratto orizzontale deve essere minima e comunque non superiore a 3 metri, avente una pendenza minima del 3% verso l'alto
- ♦ Il numero di cambi di direzione compreso quello per effetto dell'impiego di elemento a "T" non deve essere superiore a 4.
- ♦ E' necessario prevedere un raccordo a "T" con tappo raccolta condense alla base del tratto verticale.
- ♦ E' richiesto, se lo scarico non si inserisce in una canna fumaria esistente, un tratto verticale con un terminale antivento (UNI 10683).
- ♦ Il condotto verticale può essere interno o esterno dell'edificio. Se il canale da fumo si inserisce in una canna fumaria esistente, questa deve essere certificata per combustibili solidi.
- ♦ Se il canale da fumo è all'esterno dell'edificio deve essere sempre coibentato.
- ♦ I canali da fumo devono essere predisposti con almeno una presa a tenuta per eventuale campionamento fumi.
- ♦ Tutti i tratti del condotto fumi devono essere ispezionabili.
- ♦ Devono essere previste aperture di ispezione per la pulizia.
- ♦ Nel caso in cui il generatore abbia una temperatura dei fumi minore di 160°C+ temperatura ambiente a causa dell'alto rendimento (consultare dati tecnici) dovrà essere assolutamente resistente all'umidità.
- ♦ Un sistema fumario che non rispetti i punti precedenti o, in generale, che non sia a norma, può essere causa dell'insorgere di fenomeni di condensazione al suo interno.

COMIGNOLO

I comignoli devono soddisfare i requisiti seguenti:

- ♦ avere sezione utile di uscita non minore del doppio di quella del camino/sistema intubato sul quale è inserito;
- ♦ essere conformati in modo da impedire la penetrazione nel camino/sistema intubato di pioggia e neve;
- ♦ essere costruiti in modo che, anche in caso di venti provenienti da ogni direzione ed con qualsiasi inclinazione, venga comunque assicurata l'evacuazione dei prodotti della combustione;

ESEMPI DI CORRETTO COLLEGAMENTO AL CAMINO



ALLACCIAMENTO ALLA RETE ELETTRICA

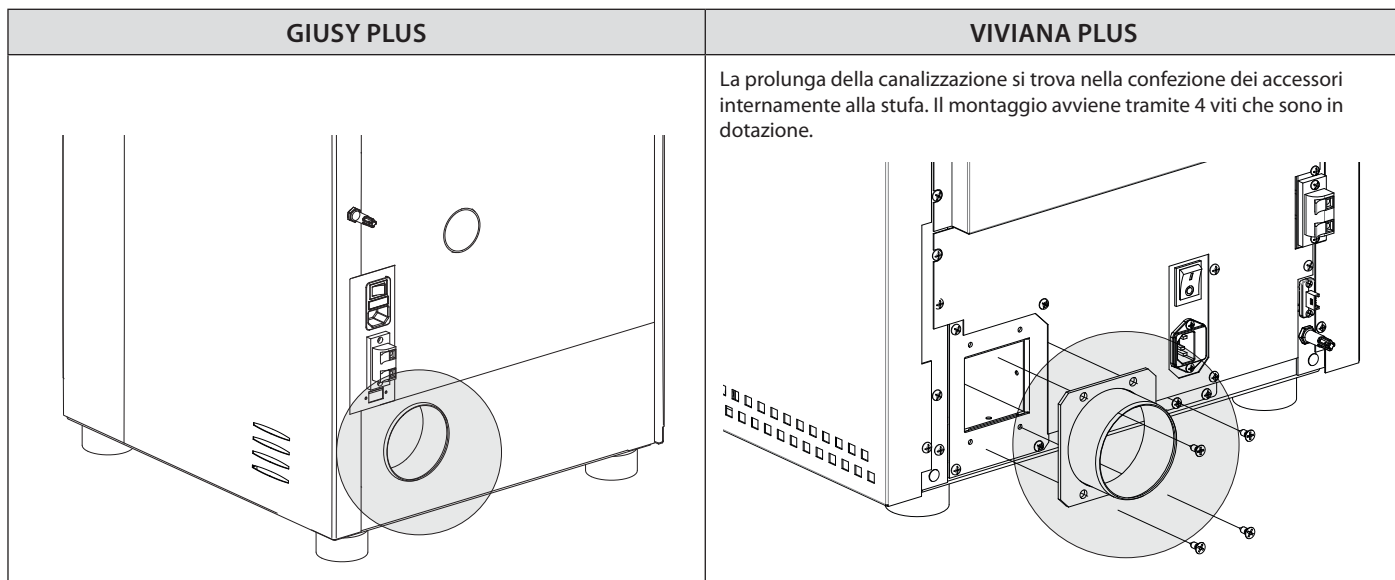
Il generatore è fornito di un cavo di alimentazione elettrica da collegarsi ad una presa di 230V 50 Hz, possibilmente con interruttore magnetotermico. La presa di corrente deve essere facilmente accessibile.

L'impianto elettrico deve essere a norma; verificare in particolare l'efficienza del circuito di terra. Una non idonea messa a terra dell'impianto può provocare mal funzionamento di cui il produttore non si fa carico.

Variazione di alimentazione maggiori del 10% possono provocare anomalie di funzionamento al prodotto.

CANALIZZAZIONE ARIA CALDA

- ♦ Il tubo destinato alla canalizzazione dell'aria calda deve avere un diametro interno di 80 mm, essere coibentato o perlomeno protetto dalla dispersione termica.
- ♦ La lunghezza non deve essere superiore ai 6 metri.
- ♦ **L'installazione dei relativi tubi per la canalizzazione dell'aria calda deve essere eseguita da personale qualificato e/o assistenza tecnica del costruttore**



ESISTE L'OBBLIGO DI CANALIZZAZIONE DELL' ARIA CALDA. NON È POSSIBILE DISATTIVARE IL MOTORE DELLA CANALIZZAZIONE. NON COPRIRE O CHIUDERE LA CANALIZZAZIONE!

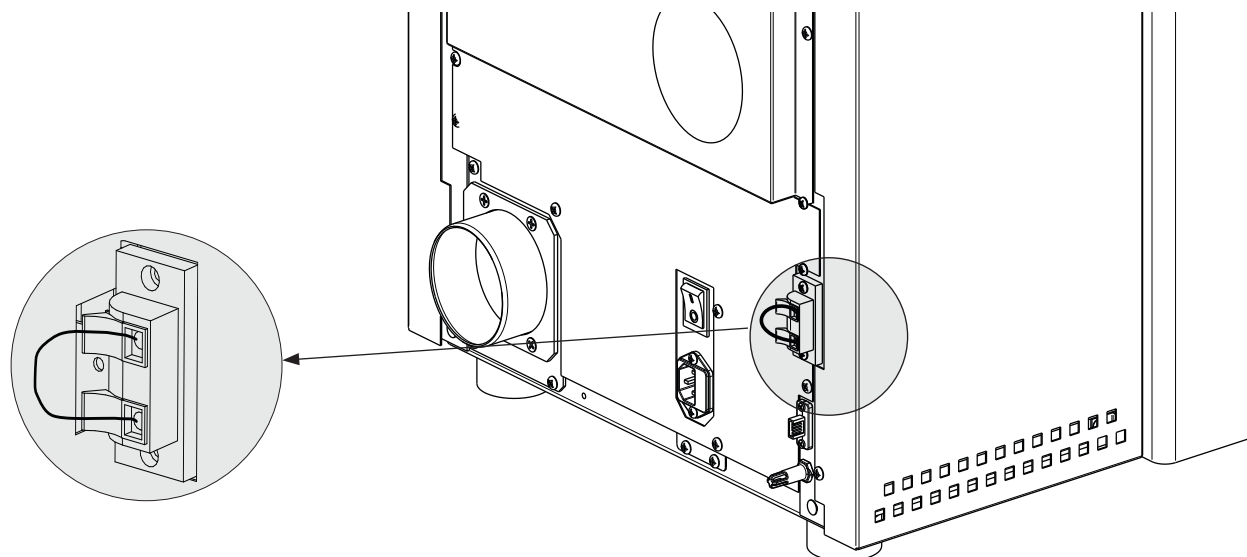
FUNZIONAMENTO TERMOSTATO SUPPLEMENTARE PER COMANDO MOTORE CANALIZZAZIONE

Per i modelli con motore per canalizzazione esiste anche la possibilità di termostatare il motore stesso. Il collegamento di un termostato esterno consentirà di controllare il motore per la canalizzazione indipendentemente dal funzionamento della stufa.

A questo punto è sufficiente impostare la temperatura desiderata sul termostato; il termostato comanderà il funzionamento del secondo motore:

- ♦ a temperatura da soddisfare (contatto chiuso) il secondo motore seguirà l'andamento della stufa.
- ♦ a temperatura soddisfatta (contatto aperto), porterà il motore per la canalizzazione in 1^a velocità e sarà visualizzato tramite il lampeggio del led relativo al motore della canalizzazione.

Il morsetto per il termostato della canalizzazione è dotato di ponticello di serie.



PELLET E CARICAMENTO

I pellets vengono realizzati sottoponendo ad un'altissima pressione la segatura, ossia gli scarti di legno puro (senza vernici) prodotti da segherie, falegnamerie ed altre attività connesse alla lavorazione e alla trasformazione del legno.

Questo tipo di combustibile è assolutamente ecologico in quanto non si utilizza alcun collante per tenerlo compatto. Infatti, la compattezza dei pellets nel tempo è garantita da una sostanza naturale che si trova nel legno: la lignite.

Oltre ad essere un combustibile ecologico, in quanto si sfruttano al massimo i residui del legno, il pellet presenta anche dei vantaggi tecnici. Mentre la legna presenta un potere calorifico di 4,4 kWh/kg. (con il 15% di umidità, quindi dopo circa 18 mesi di stagionatura), quello del pellet è di 5 kWh/kg.

La densità del pellet è di 650 kg/m³ ed il contenuto d'acqua è pari all'8% del suo peso. Per questo motivo non è necessario stagionare il pellet per ottenere una resa calorica sufficientemente adeguata.

Il pellet utilizzato dovrà essere conforme alle caratteristiche descritte dalle norme:

EN PLUS class A1, ISO 17225-2 class A1

e

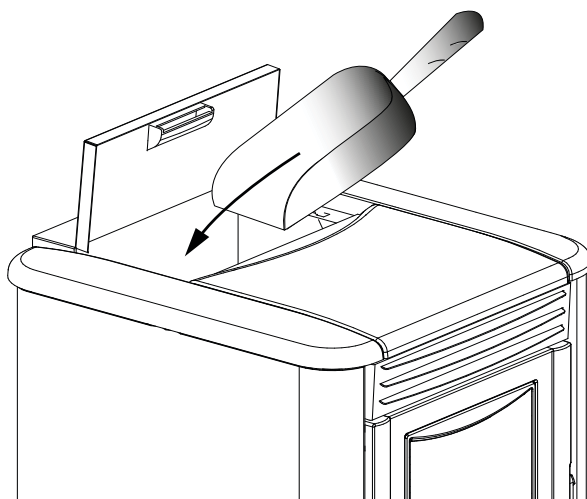
UNI EN 303-5 con le seguenti caratteristiche: contenuto idrico ≤ 12%, contenuto di ceneri ≤ 0,5% e potere calorifico inferiore >17 MJ/kg (nel caso di caldaie).

Il fabbricante per i propri prodotti consiglia sempre di utilizzare pellet del diametro di 6 mm.

IMMAGAZZINAMENTO PELLET

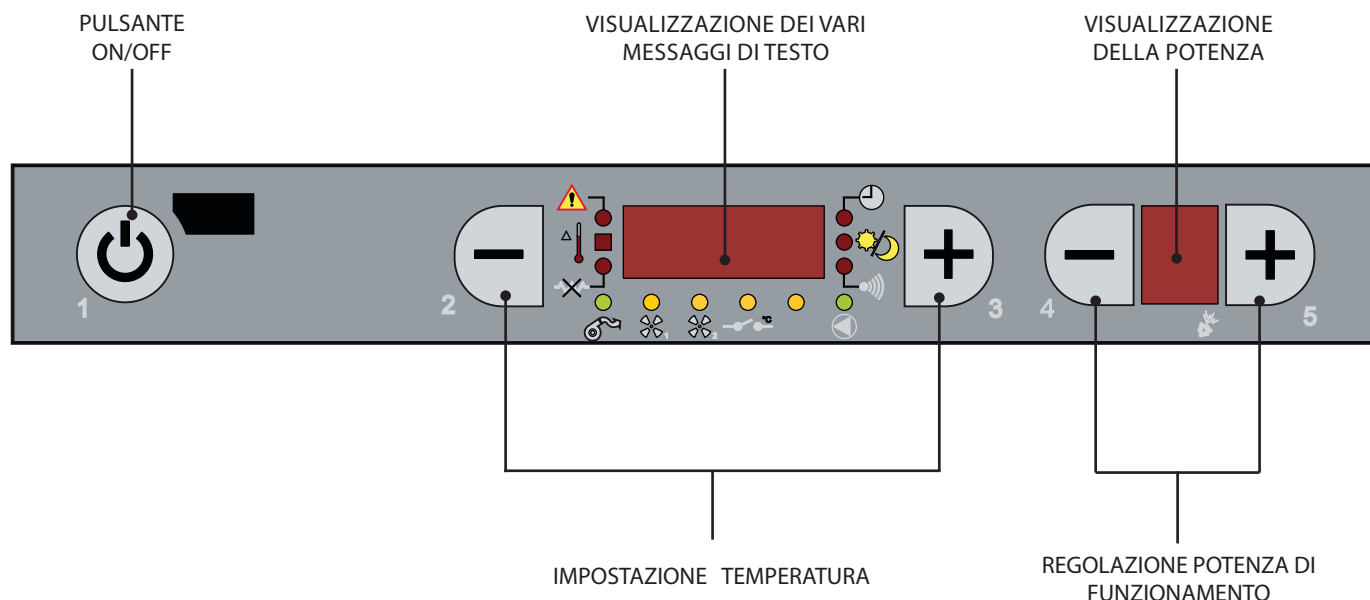
Per garantire una combustione senza problemi è necessario che il pellet sia conservato in un luogo non umido.

Aprire il coperchio del serbatoio e caricare il pellet con l'ausilio di una sessola.



L'IMPIEGO DI PELLETS SCADENTI O DI QUALSIASI ALTRO MATERIALE, DANNEGGIA LE FUNZIONI DEL GENERATORE E PUÒ DETERMINARE LA CESSAZIONE DELLA GARANZIA E L'ANNESSA RESPONSABILITÀ DEL PRODUTTORE.

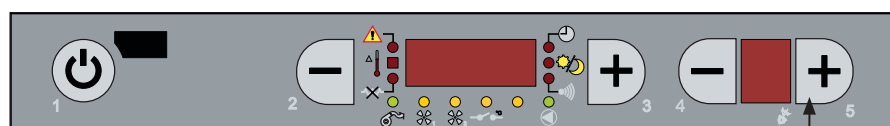
IL DISPLAY DESCRIZIONE COMANDI E SIMBOLOGIA



LEGENDA ICONE DISPLAY

	Indica la presenza di un allarme. Accesa: indica la presenza di un allarme Spenta: indica l'assenza di allarmi Lampeggiante: indica la disattivazione del sensore di depressione.		Indica la funzione di programmazione settimanale Spia accesa = programmazione settimanale attiva Spia spenta = programmazione settimanale disattiva
	Indica lo stato della temperatura ambiente Spento = la T° letta dalla sonda è superiore al set di temperatura impostato Acceso = la T° letta dalla sonda è inferiore al set di temperatura impostato		Indica la funzione stby Spento = Stby disattivato Acceso = Stby attivato
	Candeletta di accensione Spento = candeletta attiva Acceso = candeletta disattiva Lampeggiante = Fase di accensione		Non utilizzata
	Indica il funzionamento del motore fumi. Spento = motore fumi non in funzione Acceso = motore fumi in funzione Lampeggiante = avaria		Indica la comunicazione tra telecomando e stufa. Ogni volta che premo un tasto sul telecomando la spia si deve accendere. Se la spia è sempre accesa indica che la comunicazione tra telecomando e stufa risulta bloccata.*
	Indica il funzionamento del ventilatore tangenziale Spento = non in lavoro Acceso = in lavoro Lampeggiante = Il motore sta funzionando con la modalità COMFORT attiva (dove presente)		Non utilizzata
	Non utilizzata		Stato dell'ingresso termostato supplementare canalizzato: Accesa : contatto chiuso (da soddisfare) Lampeggiante : il motore sta funzionando al minimo, è in modulazione (ingresso=aperto)
			Indica il funzionamento del motore caricamento pellet Spenta = motore caricamento pellet disattivo Accesa = motore caricamento pellet attivo

STRUTTURA MENÙ

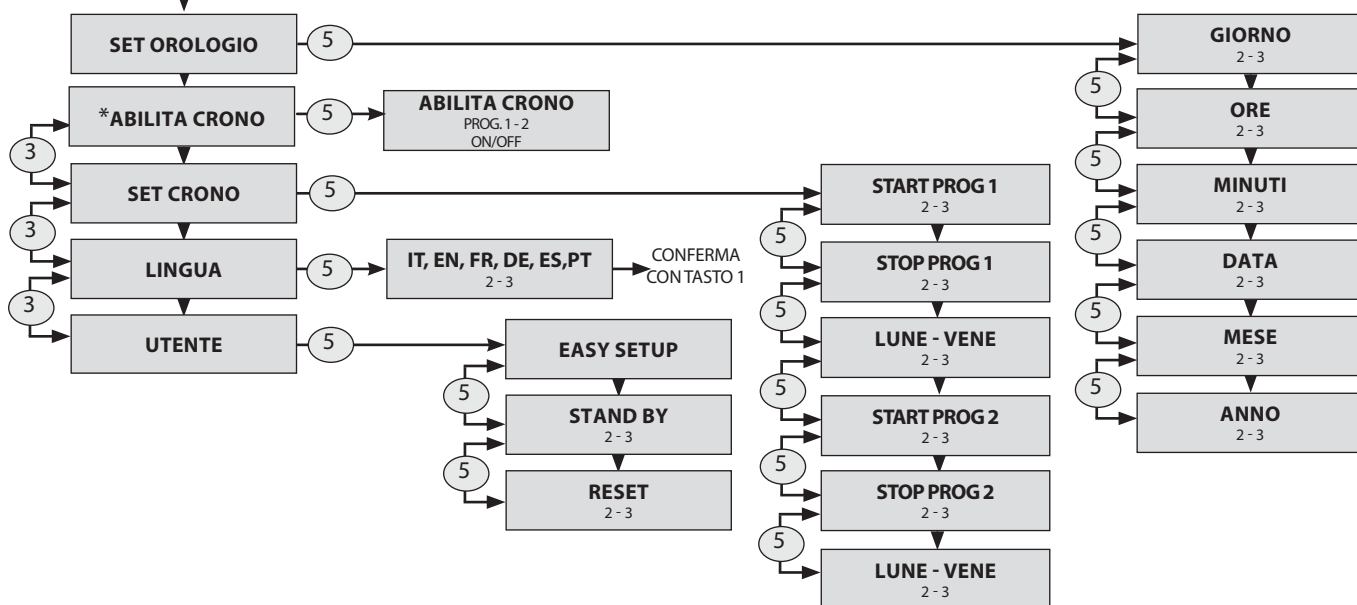


Tasto 1 per confermare parametro/programmazione ed uscire.

Tasti 2 e 3 per impostare dati/parametri.

Tasti 4 e 5 per avanzare o ritornare nel menu.

Per accedere al menù tenere premuto il tasto 5 per un paio di secondi.



* Dove presente - modelli predisposti

Dove non è presente "ABILITA CRONO" nella struttura menu, l'abilitazione avviene direttamente all'interno del SET CRONO.

AVVERTENZE GENERALI

Consigli da seguire durante le prime accensioni del prodotto:

Nelle prime ore di funzionamento possono essere generati dei fumi ed odori dovuti al normale processo di "rodaggio termico". Durante questo processo, di durata variabile a seconda del prodotto, si raccomanda:

- ♦ Aerare bene il locale
- ♦ Se presenti, rimuovere eventuali parti in maiolica dalla parte superiore del prodotto
- ♦ Attivare il prodotto alla massima potenza e temperatura
- ♦ Evitare la permanenza prolungata nell'ambiente
- ♦ Non toccare le superfici del prodotto

Note:

Il completamento del processo avviene dopo alcuni cicli di riscaldamento/raffreddamento.

Non utilizzare per la combustione elementi o sostanze diversi da quanto indicato nel manuale.

Prima di procedere con l'accensione del prodotto è necessario eseguire le seguenti verifiche:

- ♦ Nel caso sia previsto il collegamento ad un impianto idraulico, questo deve essere completo e funzionante in ogni sua parte e nel rispetto delle indicazioni riportate nel manuale del prodotto e delle normative vigenti in materia.
- ♦ Il serbatoio del pellet deve essere completamente carico
- ♦ La camera di combustione ed il braciore devono essere puliti
- ♦ Verificare la chiusura ermetica della porta fuoco, del cassetto cenere e del serbatoio pellet (se presente in versione ermetica) i quali devono essere chiusi e privi di corpi estranei in corrispondenza degli elementi e guarnizioni di tenuta.
- ♦ Verificare che il cavo di alimentazione sia collegato correttamente
- ♦ L'interruttore bipolare (se presente) deve essere posto sulla posizione "1".



NON UTILIZZARE ALCUN LIQUIDO INFIAMMABILE PER L'ACCENSIONE!

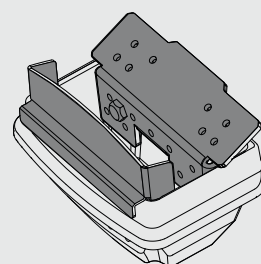
**IN FASE DI RIEMPIMENTO NON PORTARE IL SACCO DI PELLETTA A CONTATTO CON LA STUFA BOLLENTE!
NEL CASO DI CONTINUE MANCANTE ACCENSIONI CONTATTARE UN TECNICO AUTORIZZATO.**



E' VIETATO UTILIZZARE L'APPARECCHIO PRIVO DEL DIVISORIO E/O BATTI FIAMMA (VEDI FIGURA A LATO).

LA RIMOZIONE PREGIUDICA LA SICUREZZA DEL PRODOTTO E COMPORTA IL DECADIMENTO IMMEDIATO DEL PERIODO DI GARANZIA.

IN CASO DI USURA O DETERIORAMENTO RICHIEDERE LA SOSTITUZIONE DELLA PARTICOLA RE AL SERVIZIO DI ASSISTENZA (SOSTITUZIONE CHE NON RIENTRA NELLA GARANZIA DEL PRODOTTO IN QUANTO PARTICOLA RE SOGGETTO AD USURA).



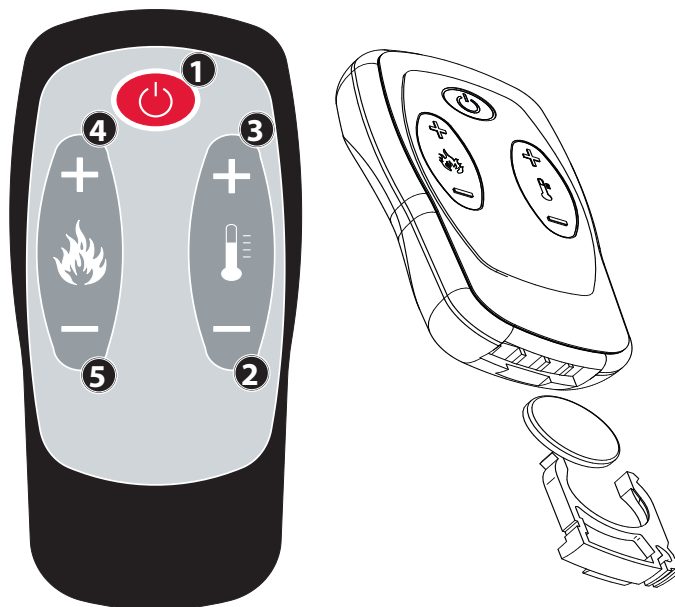
TELECOMANDO (OPZIONE)

Mediante il telecomando si ha la possibilità di regolare la potenza di riscaldamento, la temperatura ambiente desiderata e l'accensione/spengimento dell'apparecchio.

Per accendere la stufa premere il tasto 1 un paio di secondi l'apparecchio entrerà automaticamente nella fase di accensione. Tramite i tasti 4 e 5 è possibile regolare la potenza, tramite i tasti 2 e 3 è possibile regolare la temperatura ambiente desiderata. Per spegnere la stufa tenere premuto il tasto 1 un paio di secondi.

TIPOLOGIA E SOSTITUZIONE DELLE BATTERIE

Le batterie sono alloggiare nella parte inferiore del telecomando. Per sostituirla è necessario estrarre il porta-batteria (come indicato sulla figura sul retro del telecomando), rimuovere o inserire la pila seguendo la simbologia impressa sul telecomando e sulla batteria stessa.



Per il funzionamento è necessaria n° 1 Batterie tampone a litio CR2025 da 3V



Se il telecomando è spento per assenza di batterie, è possibile comandare la stufa dal pannello comandi, posto nella parte superiore della stufa. Durante l'operazione di sostituzione prestare attenzione alle polarità seguendo la simbologia impressa sul vano interno del telecomando.



LE PILE USATE CONTENGONO METALLI NOCIVI PER L'AMBIENTE, QUINDI DEVONO ESSERE SMALTITE SEPARATAMENTE IN APPOSITI CONTENITORI.

IMPOSTAZIONI PER LA PRIMA ACCENSIONE

Una volta collegato il cavo di alimentazione nella parte posteriore della stufa, portare l'interruttore, sempre situato posteriormente, nella posizione (I).

L'interruttore posto posteriormente alla stufa serve per dare tensione alla scheda della stufa.

La stufa rimane spenta e sul pannello compare una prima schermata con la scritta OFF.

FREQUENZA DI RETE 50/ 60HZ

Nel caso in cui la stufa sia installata in un paese con una frequenza di 60Hz, la stufa in visualizzerà "frequenza rete errata". Variare la frequenza come descritto in seguito.

PROCEDURA COMANDI

- ◆ Premere il tasto 5.
- ◆ Selezionare con 2 -3 la frequenza 50 - 60Hz.
- ◆ Confermare con il tasto 5 ed uscire dal menu premendo il tasto 1.

REGOLAZIONE ORA, GIORNO, MESE E ANNO

Il set orologio permette di regolare l'orario e la data

PROCEDURA COMANDI

- ◆ Premere il tasto 5, per un paio di secondi, apparirà la scritta **SET OROLOGIO**.
- ◆ Confermare con il tasto 5.
- ◆ Utilizzare il tasto 3 per l'assegnazione del giorno.
- ◆ Premere il tasto 5.
- ◆ Utilizzare la stessa procedura (5 avanzare 3 impostare) per la regolazione dell'ora, dei minuti, data, mese e anno.
- ◆ Premere più volte il tasto 1 per confermare ed uscire dal menu.

SET OROLOGIO	
GIORNO	LUN, MAR, MER, ...DOM
ORE	0...23
MINUTI	00...59
DATA	1...31
MESE	1...12
ANNO	00...99

REGOLAZIONE DELLA LINGUA

E' possibile selezionare la lingua preferibile per la visualizzazione dei vari messaggi.

PROCEDURA COMANDI

- ◆ Premere il tasto 5, per un paio di secondi, apparirà la scritta SET OROLOGIO.
- ◆ Premere il tasto 3 due volte sino a SET LINGUA.
- ◆ Confermare con il tasto 5.
- ◆ Selezionare la lingua tramite il tasto 3.
- ◆ Premere più volte il tasto 1 per confermare ed uscire dal menu.

LINGUA	ITALIANO
	INGLESE
	TEDESCO
	FRANCESE
	SPAGNOLO
	PORTOGHESE

ALL MANCATA ACCENSIONE



LA PRIMA ACCENSIONE POTREBBE ANCHE FALLIRE, DATO CHE LA COCLEA È VUOTA E NON SEMPRE RIESCE A CARICARE IN TEMPO IL BRACIERE DELLA NECESSARIA QUANTITÀ DI PELLETTI PER L'AVVIO REGOLARE DELLA FIAMMA.

SE IL PROBLEMA SI VERIFICA SOLO DOPO ALCUNI MESI DI LAVORO, VERIFICARE CHE LE PULIZIE ORDINARIE, RIPORTATE SUL LIBRETTO STUFA, SIANO STATE ESEGUITE CORRETTAMENTE

FUNZIONAMENTO E LOGICA

ACCENSIONE

Una volta verificati i punti in precedenza elencati, premere il tasto 1 per tre secondi per accendere la stufa. Per la fase di accensione sono a disposizione 15 minuti, dopo l'avvenuta accensione e raggiungimento della temperatura di controllo, la stufa interrompe la fase di accensione e passa in AVVIAMENTO.

AVVIAMENTO

Nella fase di avviamento la stufa stabilizza la combustione, aumentando progressivamente la combustione, per poi avviare successivamente la ventilazione, e passando in LAVORO.

LAVORO

Nella fase di lavoro la stufa si porterà al set potenza impostato, e lavorerà per raggiungere il set temperatura ambiente impostato. Vedi voce seguente.

REGOLAZIONE SET TERMOSTATO

Il set temperatura ambiente è impostabile tramite il pulsanti 2 e 3, da Low-07 a 40°C -Hot

LOW - HOT

Nel caso in cui l'impostazione della temperatura sia "Low" (set sotto la soglia dei 7°C) la stufa funzionerà sempre al minimo.

Nel caso in cui l'impostazione sia su "Hot" (set superiore la soglia dei 40°C) la stufa non modulerà, funzionando sempre e solamente alla potenza impostata.

REGOLAZIONE SET POTENZA

Impostare la potenza di funzionamento da 1 a 5 (impostabili tramite i tasti 4 - 5).

Potenza 1 = livello minimo - Potenza 5 = livello massimo.

LAVORO CON Sonda AMBIENTE (DI SERIE)

L'apparecchio controlla la temperatura ambiente tramite una sonda a bordo macchina.

Raggiunta la temperatura impostata si porta automaticamente al minimo o in spegnimento attivando la funzione **Stand by**, riducendo al minimo il consumo del pellet.

Di fabbrica la funzione **STBY** è sempre impostata su **OFF** (spia  accesa).

Per la sua attivazione e logica seguire le indicazioni alla pagina seguente, capitolo: **Stand by**.

PULIZIA BRACIERE

La stufa durante la fase di lavoro ha un contatore interno, il quale dopo un tempo prestabilito effettua una pulizia del braciere.

Questa fase verrà raffigurata sul display, potrà la stufa ad una potenza inferiore e aumenterà il motore fumi per un tempo determinato in programmazione.

Terminata la fase di pulizia, la stufa proseguirà il suo lavoro portandosi nuovamente alla potenza selezionata.

SPEGNIMENTO

Premere il tasto 1 per tre secondi.

Eseguita questa operazione l'apparecchio entra automaticamente nella fase di spegnimento, bloccando la fornitura dei pellets.

Il motore di aspirazione dei fumi e il motore della ventilazione aria calda resteranno accesi fino a che la temperatura della stufa non sarà scesa sotto i parametri di fabbrica.

RIACCENSIONE

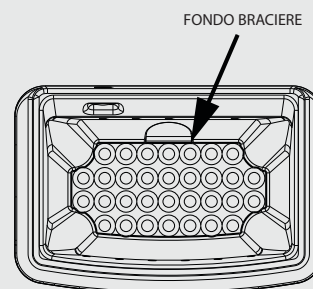
La riaccensione della stufa è possibile, solo se la temperatura fumi si è abbassata, e se il timer preimpostato si è azzerato.

CLEAN CHECK UP 1 - 2

NEL CASO SI PRESENTASSE L'ALLARME "CLEAN CHECK UP" È NECESSARIO ASSICURARSI CHE IL FONDO BRACIERE SIA LIBERO DA RESIDUI O INCROSTAZIONI. I FORI PRESENTI NEL FONDO DEVONO ESSERE COMPLETAMENTE LIBERI, PER ASSICURARE UNA CORRETTA COMBUSTIONE.

È POSSIBILE UTILIZZARE LA FUNZIONE "EASY SETUP" PER ADEGUARE LA COMBUSTIONE IN BASE ALLE ESIGENZE DESCRITTE.

NEL CASO PERSISTA LA SEGNALAZIONE D'ALLARME, E SONO STATE VERIFICATE LE CONDIZIONI SOPRA ELENCALE, CONTATTARE IL CENTRO ASSISTENZA ABILITATO.



EASY SETUP

Il peso volumetrico del pellet è il rapporto tra il peso ed il volume del pellet. Questo rapporto può cambiare mantenendo inalterata la qualità del pellet. Utilizzando la funzione EASY SETUP si ha la possibilità di variare la taratura del peso volumetrico aumentando o diminuendo i valori preimpostati.

Nel programma della stufa i valori disponibili vanno da "- 3" a "+ 3"; tutte le stufe vengono tarate in produzione con il valore ottimale che è 0

Se si dovesse notare un deposito eccessivo sul braciere, vi invitiamo ad entrare nel programma EASY SETUP e a abbassare il valore di una unità a "- 1"; attendere quindi il giorno seguente e se non si dovesse vedere un miglioramento diminuire ulteriormente fino ad un massimo di "- 3". Nel caso in cui si evidenziasse invece la necessità di aumentare la taratura del peso volumetrico del pellet, vi invitiamo a passare dal valore di fabbrica "0" a "+ 1, + 2, + 3" secondo l'esigenza.

ECESSIVO DEPOSITO DI PELLETTI NEL BRACIERE			FUNZIONAMENTO NORMALE	POCO DEPOSITO DI PELLETTI NEL BRACIERE		
-3	-2	-1	0	+1	+2	+3
TERZO RANGE DI DIMINUIZIONE SE I PRIMI DUE NON RISULTANO SUFFICIENTI	SECONDO RANGE DI DIMINUIZIONE SE IL PRIMO NON RISULTA SUFFICIENTE	PRIMO RANGE DI DIMINUIZIONE (TESTARE PER 1 GIORNO)	VALORE OTTIMALE DI FABBRICA	PRIMO RANGE DI AUMENTO	SECONDO RANGE DI AUMENTO SE IL PRIMO NON RISULTA SUFFICIENTE	TERZO RANGE DI AUMENTO SE I PRIMI DUE NON RISULTANO SUFFICIENTI

PROCEDURA COMANDI

- ◆ Premere il tasto 5, per un paio di secondi, apparirà la scritta SET OROLOGIO.
- ◆ Premere più volte il tasto 3 per raggiungere il EASY SETUP.
- ◆ Confermare con il tasto 5.
- ◆ Tramite i tasti 2 e 3 è possibile aumentare (3) o diminuire (2) il valore.
- ◆ Premere più volte il tasto 1 per confermare ed uscire dal menu.

N.B.: Nel caso in cui tali tarature non risolvano i depositi di pellet presenti nel braciere vi invitiamo a contattare il centro assistenza della vostra zona.

STAND - BY

La funzione Stby viene utilizzata nel caso si desideri uno spegnimento immediato della stufa a temperatura raggiunta.

La funzione STBY può essere impostata su ON o su OFF tramite la procedura che poi andremo descrivere.

Di fabbrica la funzione STBY è sempre impostata su OFF (spia spenta)



FUNZIONE STBY IMPOSTATA SU ON

Nel caso in cui la funzione Stby sia attivata (ON), se la stufa raggiunge la temperatura ambiente impostata superandola di 2°C, si porterà in spegnimento dopo un ritardo preimpostato di fabbrica, visualizzando STAND - BY.

Quando la temperatura ambiente sarà inferiore di 2°C il set impostato la stufa ricomincerà a lavorare alla potenza impostata sul display visualizzando LAVORO.

FUNZIONE STBY IMPOSTATA SU OFF (IMPOSTAZIONE DI FABBRICA)

Nel caso in cui la funzione Stby non sia attivata (OFF), se la stufa raggiunge la temperatura ambiente impostata si porterà al minimo, modulando e visualizzando MODULA. Quando la temperatura ambiente sarà inferiore il set impostato la stufa ricomincerà a lavorare alla potenza impostata sul display visualizzando LAVORO.

PROCEDURA COMANDI

- ◆ Premere il tasto 5, per un paio di secondi, apparirà la scritta SET OROLOGIO.
- ◆ Premere il tasto 3 tre volte sino a UTENTE.
- ◆ Premere due volte il tasto 5
- ◆ Selezionare tramite il tasto 2 o 3 "ON" per attivare o "OFF" per disattivare.
- ◆ Premere più volte il tasto 1 per confermare ed uscire dal menu.

RESET

Consente di riportare tutti i valori modificabili dall'utente come da fabbrica. I dati modificati sono:

PROCEDURA COMANDI

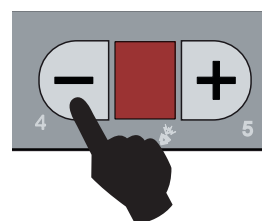
- ◆ Premere il tasto 5, apparirà la scritta **SET OROLOGIO**.
- ◆ Premere più volte il tasto 3 fino alla visualizzazione **UTENTE**
- ◆ Premere il tasto 5.
- ◆ Premere il tasto 5 sino a "**RESET**".
- ◆ Utilizzare i tasti 2 - 3 per selezionare su **ON** e premere il tasto 5.
- ◆ Per conferma verrà raffigurato "**ESEGUITO**" sul display

COMFORT (nei modelli predisposti)

Questa modalità riduce la velocità della ventilazione, privilegiando la silenziosità della stufa.

PROCEDURA COMANDI

- ◆ Per attivare premere il tasto 4 fino alla indicazione sul display **COMFORT ON**.
- ◆ Per disattivare premere il tasto 4 fino alla indicazione sul display **COMFORT OFF**:



QUANDO LA MODALITÀ COMFORT È ATTIVA SUL QUADRO COMANDI LAMPEGGERÀ IL LED DELLA VENTOLA 1.



ATTIVATA LA FUNZIONE COMFORT TRAMITE TASTO 4 LA STUFA UTILizzerà SEMPRE LA VENTILAZIONE RIDOTTA!

ABILITA CRONO

Consente di abilitare/disabilitare il crono e le diverse fasce orarie. Nella abilitazione delle fasce orarie, oltre che attivare (ON) e disattivare (OFF) è possibile selezionare la funzione COMFORT, per fascia selezionata.

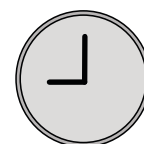
PROCEDURA COMANDI

- ◆ Premere il tasto 5, per un paio di secondi, apparirà la scritta **SET OROLOGIO**.
- ◆ Premere più volte il tasto 3 per raggiungere il **ABILITA CRONO**.
- ◆ Premere il tasto 5 per confermare e utilizzare i tasti 2-3 per abilitare "**ON**" o disattivare "**OFF**" il crono.
- ◆ Utilizzare i tasti 4 -5 per selezionare la fascia oraria desiderata
- ◆ Utilizzare i tasti 2 - 3 per abilitare "**ON**", disattivare "**OFF**" o attivare **COMFORT** per fascia oraria selezionata.
- ◆ Premere più volte il tasto 1 per confermare ed uscire dal menu.

CRONO

Il crono consente di programmare 2 fasce orarie all'interno di una giornata da utilizzare per tutti i giorni della settimana.

In ogni fascia possono essere impostati l'orario di accensione e spegnimento, i giorni di utilizzo della fascia programmata e la temperatura ambiente (07 - 40°C) .



RACCOMANDAZIONI

Gli orari di accensione e spegnimento devono essere compresi nell'arco di un'unica giornata, dalle 0 alle 24, e non accavallate in più giorni.

Prima di utilizzare la funzione crono è necessario impostare il giorno e l'orario corrente, per cui verificare di aver seguito i punti elencati al sottocapitolo "Set orologio" per fare in modo che la funzione crono lavori, oltre che a programmarla occorre anche attivarla.

Esempio:

Accensione ore 07:00 **CORRETTO**
Spegnimento ore 18:00

Accensione ore 22:00 **SBAGLIATO**
Spegnimento ore 05:00

ESEMPIO DI PROGRAMMAZIONE

Supponiamo ora di voler utilizzare la funzione programmatore settimanale e di voler utilizzare le 2 fasce orarie nel seguente modo:

- Fascia oraria 1: dalle 08:00 alle 12:00 per tutti i giorni della settimana, con temperatura ambiente a 19°C, esclusi sabato e domenica
- Fascia oraria 2: dalle 15:00 alle 22:00 solo il sabato e la domenica, con temperatura ambiente 21°C

<p>PROCEDURA COMANDI:</p> <p>Premere il tasto 5, apparirà la scritta SET OROLOGIO.</p> <p>Premere il tasto 2 sino a ABILITA CRONO</p> <ul style="list-style-type: none"> - Abilitare il crono - Abilitare la fascia 1 e 2. - Premere tasto 1 per uscire 	<p>SET OROLOGIO</p>	<p>SPEGNIMENTO 1^ FASCIA</p> <p>Utilizzando i tasti 2 - 3 inserire l'orario "12:00" che corrisponde all'orario di spegnimento della 1^ fascia oraria, apparirà la scritta STOP PRG1 seguita dall'ora impostata.</p> <p>Per confermare e proseguire nella programmazione premere il pulsante 5 per tornare al parametro precedente premere il pulsante 4.</p>	<p>STOP PRG1</p>
<p>* Dove non è presente "ABILITA CRONO" nella struttura menu, l'abilitazione avviene direttamente all'interno del SET CRONO.</p> <p>Premere il tasto 2, apparirà la scritta SET CRONO.</p>	<p>SET CRONO</p>	<p>ABILITAZIONE GIORNI 1^ FASCIA</p> <p>Per fare questo utilizzare i tasti 3 e 5 nel seguente modo:</p> <p>Tasto 5 - è possibile scorrere i vari giorni, apparirà la scritta scorrevole con il giorno della settimana, seguita da OFF</p> <p>Utilizzare il tasto 3 per abilitare-disabilitare (ON/OFF) tutti i giorni.</p>	<p>LUNEDÌ.. PRG1</p>
<p>Premere il tasto 5 per confermare e proseguire nella programmazione. Apparirà la scritta scorrevole START PRG1 OFF.</p>	<p>START PRG1</p>	<p>SET TEMPERATURA 1^ FASCIA</p> <p>Premere il tasto 5 per confermare e proseguire nella programmazione. Utilizzando i tasti 2 - 3 per selezionare la temperatura desiderata. (Low -07 - 40°C Hot)</p> <p>Per confermare e proseguire premere il tasto 5.</p>	<p>SET PRG1 19°C</p>
<p>ACCENSIONE 1^ FASCIA</p> <p>Utilizzando i tasti 2 - 3 inserite l'orario "08:00" che corrisponde all'orario di accensione della 1^ fascia oraria, apparirà la scritta START PRG1 seguita dall'ora impostata. Per confermare e proseguire nella programmazione premere il pulsante 5 per tornare al parametro precedente premere il pulsante 4.</p>	<p>START PRG1</p>	<p>ACCENSIONE 2^ FASCIA</p> <p>A questo punto occorre programmare la seconda fascia oraria. La sequenza da seguire è analogo e si ripete come alla ACCENSIONE 1^ FASCIA.</p>	<p>START PRG2</p>
<p>08:00</p>	<p>15:00</p>		

ACCENSIONE 2^ FASCIA

A questo punto occorre programmare la seconda fascia oraria.

La sequenza da seguire è analogo e si ripete come alla ACCENSIONE 1^ FASCIA.

In questa occasione è solo necessario immettere l'orario d'esempio in start alle ore 15:00 e in Stop le ore 22:00 e attivare i giorni sabato e domenica selezionandoli su "ON".



QUANDO IL PROGRAMMATORE SETTIMANALE È ATTIVO SUL QUADRO COMANDI SI ACCENDERÀ UN QUADRATINO DELLA RELATIVA ICONA



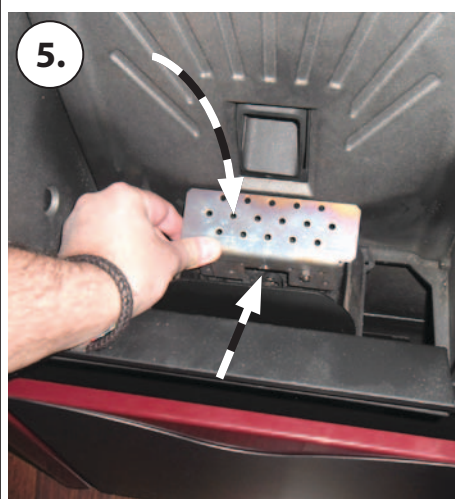
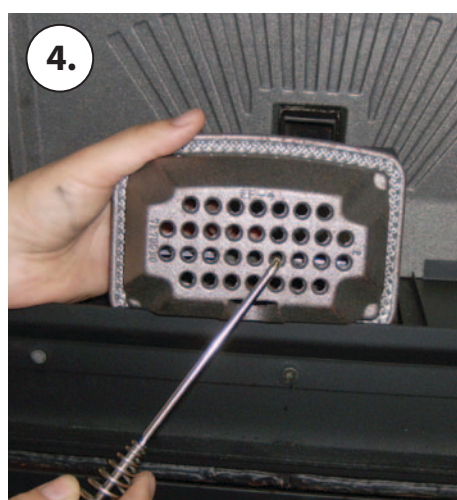
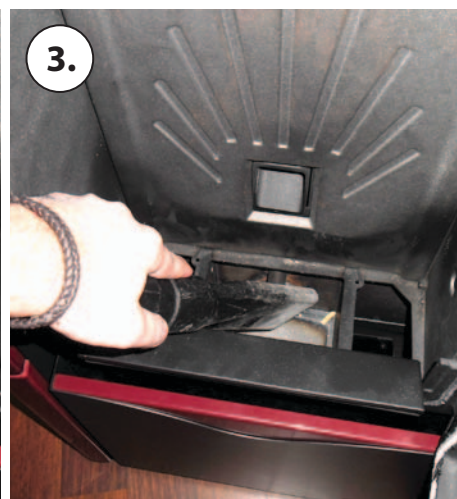
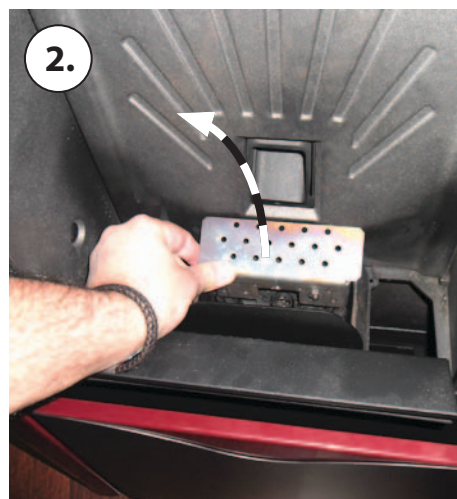
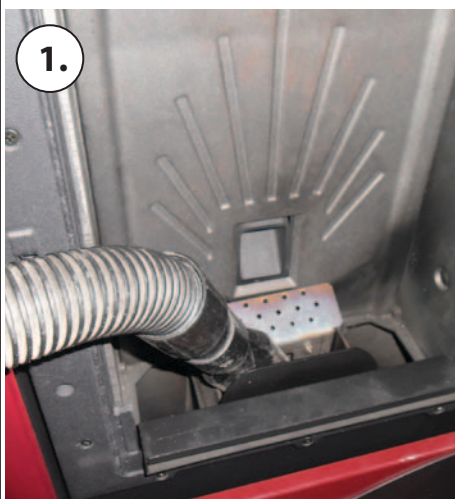
Aprire la porta - Pulire il vetro con un panno umido

Non spruzzare mai direttamente sul vetro ceramico il detergente o qualsiasi altro liquido per la pulizia

PULIZIA BRACIERE E CAMERA DI COMBUSTIONE

1. Aspirare i residui presenti nel braciere
2. Rimuovere completamente il braciere dall'apposito vano;
3. Aspirare la cenere della sede braciere e camera di combustione (3.1)
4. Liberare con l'apposito attizzatoio in dotazione tutti i fori presenti nel braciere.
5. Riposizionare il braciere nella sua sede e spingerlo verso la parete focolare.
6. Se presente la vaschetta raccogli cenere, aspirare il deposito di cenere

NOTA: USARE UN ASPIRACENERE ADEGUATO CON APPOSITO CONTENITORE DI SEPARAZIONE DELLE CENERI RACCOLTE.



OGNI 3/4 GIORNI - SETTIMANALE

CASSETTO CENERE

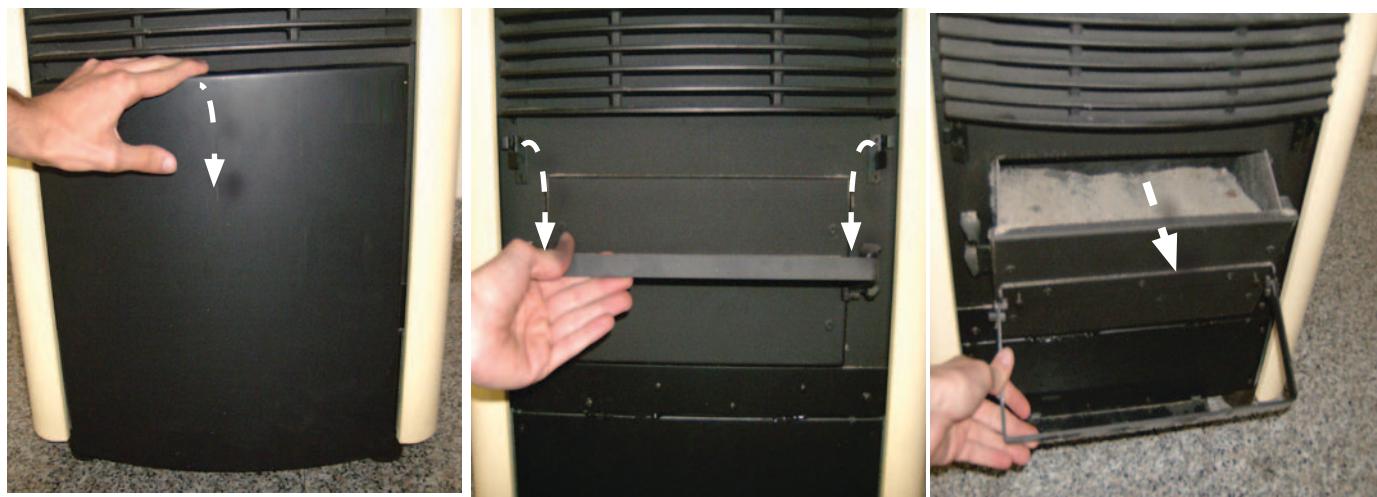
Verificare ogni 3-4 giorni il contenuto del cassetto cenere e svuotare il contenuto almeno una/due volte a settimana.

Dove previsto, aprire /togliere lo sportello inferiore.

Togliere il cassetto cenere estraibile e svuotarlo in un apposito contenitore.

Aspirare la zona sottostante dove alloggia il cassetto cenere estraibile. Una volta pulito, riposizionare il cassetto estraibile e chiudere/riposizionare lo sportello esterno.

Alcune stufe hanno la vaschetta raccogli cenere direttamente nella camera di combustione, qui è sufficiente aprire lo sportello ed aspirare direttamente la cenere dalla vaschetta.



MENSILMENTE

PULIZIA SCAMBIATORE TERMICO:

Mensilmente è necessario pulire la camera degli scambiatori di calore in quanto la fuliggine depositata sul retro della parete focolare ostruisce il regolare afflusso dei fumi, penalizzando la resa e regolando il funzionamento della stufa.

Aprire lo sportello per accedere alla camera di combustione. Rimuovere completamente il braciere dalla sua sede.

Rimuovere o ruotare, in base al modello, chiavistello superiore (A) le viti (B) o fermo parete (C) della parete focolare (D), estrarre la parete focolare (E) e procedere alla sua pulizia, servendosi dell'attrezzo e un adeguato aspiraceneri (F).

A pulizia completata riposizionare la parete focolare estraibile (D), e fissarla nuovamente con le sue apposite viti, ruotando il chiavistello nel senso opposto a quello usato per rimuoverla, o riposizionando il fermo parete focolare.

Riposizionare il braciere nella sua sede.



MANUTENZIONE ORDINARIA ESEGUITA DAI TECNICI ABILITATI

La manutenzione ordinaria deve essere eseguita almeno una volta all'anno.

Il generatore utilizzando pellet come combustibile solido necessita di un intervento annuale di manutenzione ordinaria che deve essere effettuata da un **Tecnico abilitato, utilizzando esclusivamente ricambi originali.**

Il mancato rispetto può compromettere la sicurezza dell'apparecchio e può far decadere il diritto alle condizioni di garanzia.

Rispettando le frequenze di pulizie riservate all'utente descritte nel manuale uso e manutenzione, si garantisce al generatore una corretta combustione nel tempo, evitando eventuali anomalie e/o malfunzionamenti che potrebbero richiedere maggiori interventi del tecnico. Le richieste di interventi di manutenzione ordinaria non sono contemplate nella garanzia del prodotto.

GUARNIZIONI PORTA, CASSETTO CENERE E BRACIERE

Le guarnizioni garantiscono l'ermeticità della stufa e il conseguente buon funzionamento della stessa.

E' necessario che esse vengano periodicamente controllate: nel caso risultassero usurate o danneggiate è necessario sostituire immediatamente. Queste operazioni dovranno essere eseguite da parte di un tecnico abilitato.

COLLEGAMENTO AL CAMINO

Annualmente o comunque ogni volta che se ne presenti la necessità aspirare e pulire il condotto che porta al camino. Se esistono dei tratti orizzontali è necessario asportare i residui prima che questi ostruiscano il passaggio dei fumi.

MESSA FUORI SERVIZIO (FINE STAGIONE)

A fine di ogni stagione, prima di spegnere la stufa, si consiglia di svuotare completamente il serbatoio del pellet, aspirando eventuali residui di pellet e polveri al suo interno.

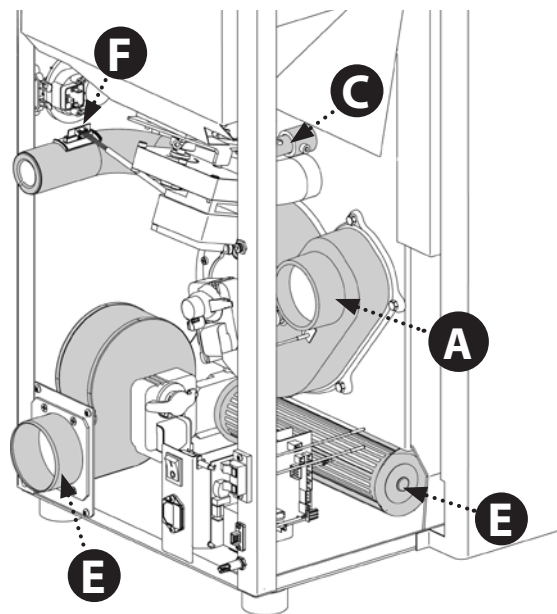
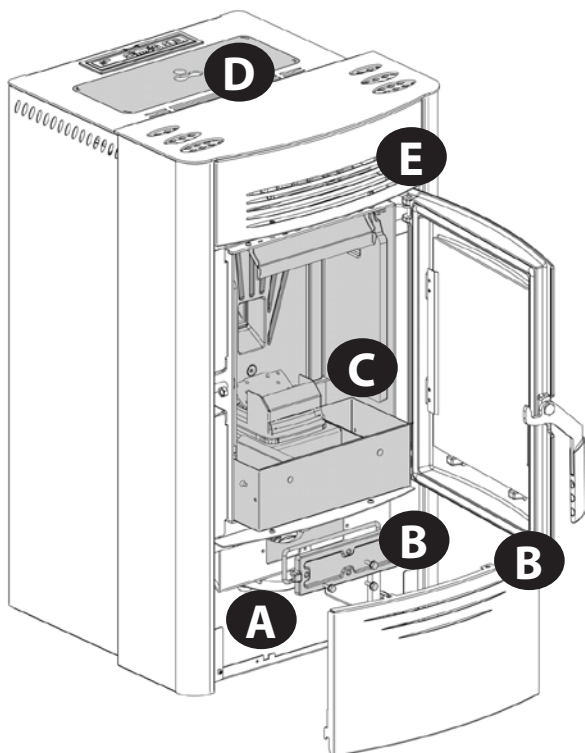
Si invita inoltre a scollegare il generatore dalla rete elettrica e, per una maggiore sicurezza soprattutto in presenza di bambini, rimuovere il cavo di alimentazione.

La manutenzione ordinaria deve essere eseguita almeno una volta all'anno.



SE IL CAVO DI ALIMENTAZIONE È DANNEGGIATO, DEVE ESSERE SOSTITUITO DAL SERVIZIO DI ASSISTENZA TECNICA O COMUNQUE DA UNA PERSONA CON QUALIFICA SIMILARE, IN MODO DA PREVENIRE OGNI RISCHIO.

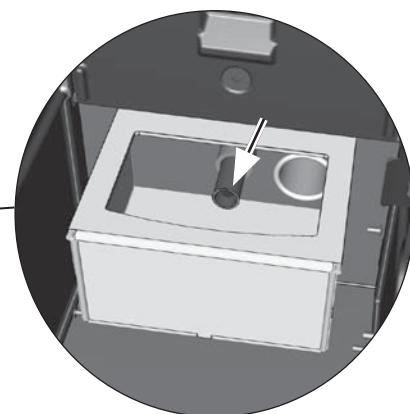
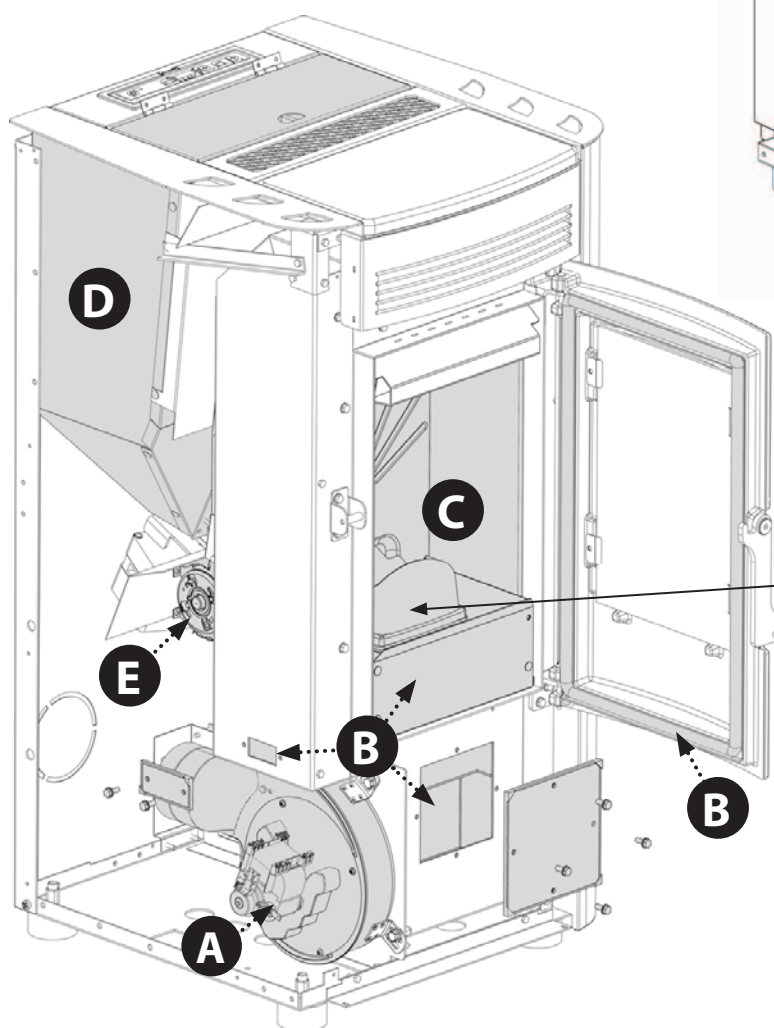
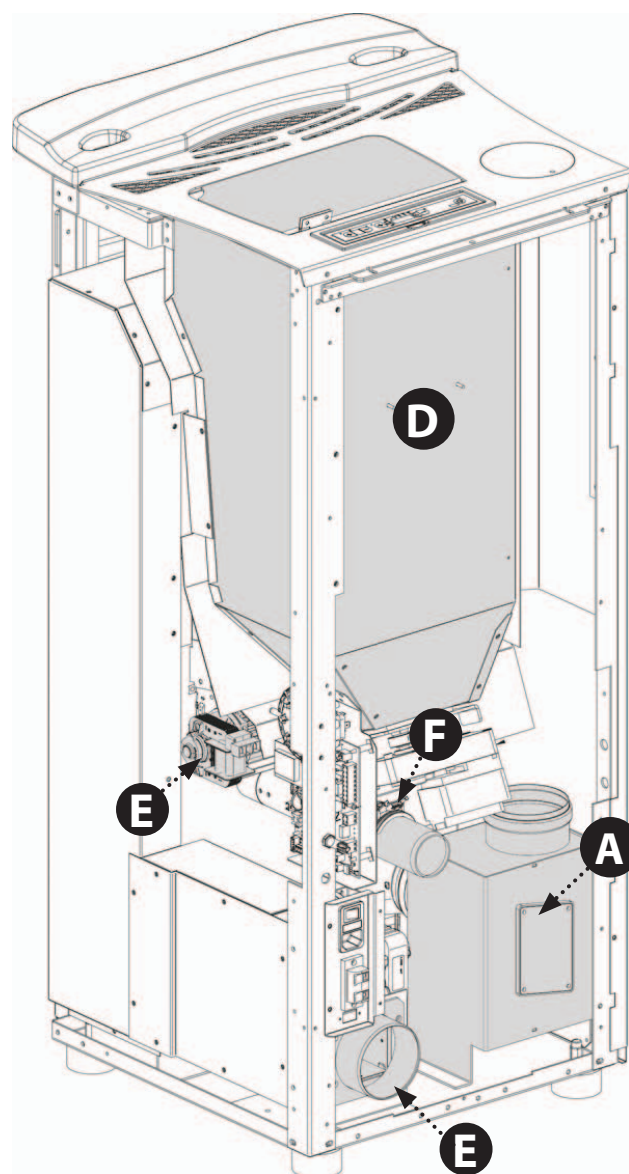
Le immagini sono a scopo illustrativo



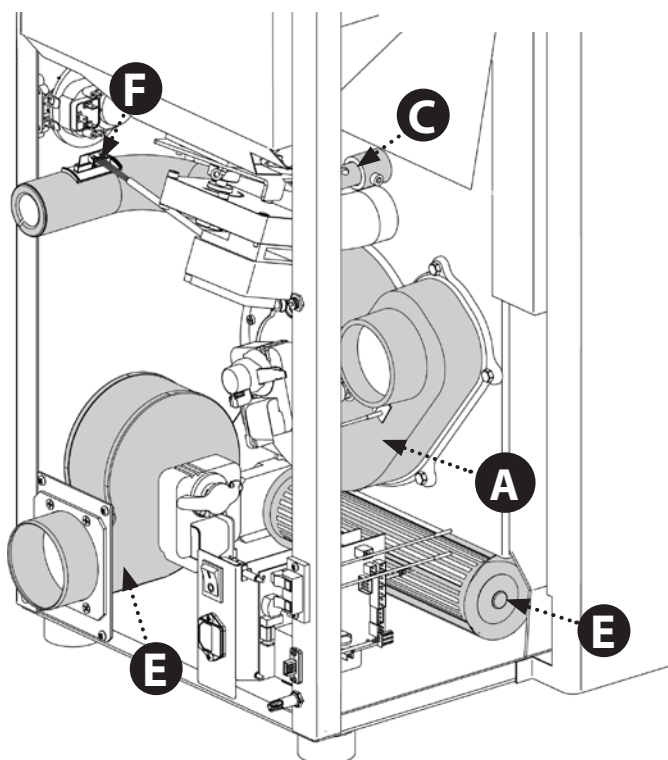
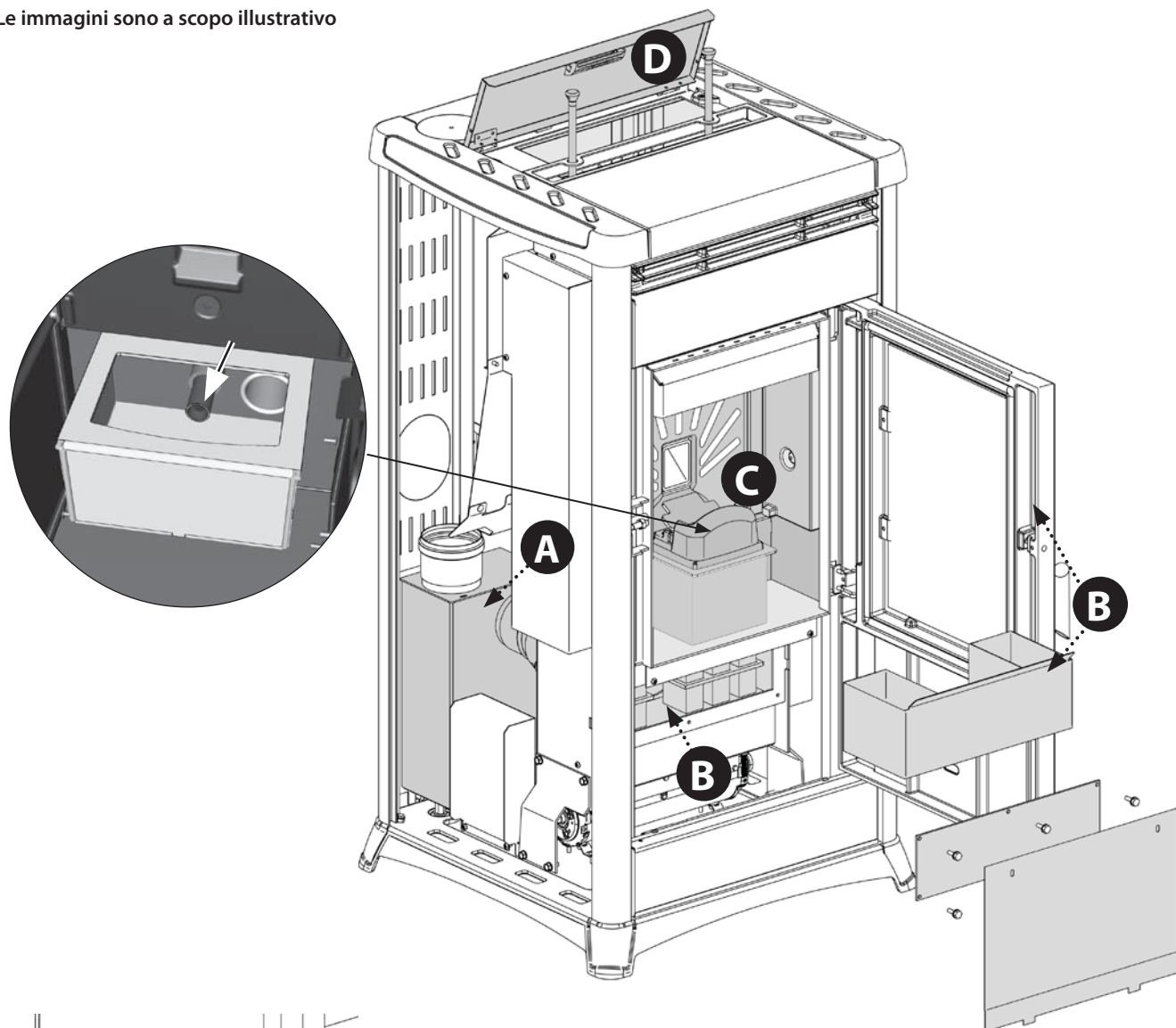
A	Motore fumi (smontaggio e pulizia e condotto fumi), nuovo silicone nei punti previsti
B	Guarnizioni ispezioni, cassetto cenere ,porta braciere (sostituire e applicare silicone dove previsto)
C	Camera di combustione (totale pulizia di tutta la camera) e pulizia condotto candeletta
D	Serbatoio (svuotamento completo e pulizia).
E	Smontaggio ventilatore aria ambiente e rimozione di polvere e detriti di pellet eventuali
F	Verifica tubo di aspirazione aria ed eventuale pulizia del sensore di flusso

Le immagini sono a scopo illustrativo

A	Motore fumi (smontaggio "T" e pulizia e condotto fumi), nuovo silicone nei punti previsti	✓
B	Guarnizioni ispezioni, cassetto cenere ,porta braciere (sostituire e applicare silicone dove previsto)	✓
C	Camera di combustione (totale pulizia di tutta la camera) e pulizia condotto candeletta	✓
D	Serbatoio (svuotamento completo e pulizia).	✓
E	Smontaggio ventilatore aria ambiente e rimozione di polvere e detriti di pellet eventuali	✓
F	Verifica tubo di aspirazione aria ed eventuale pulizia del sensore di flusso	✓



Le immagini sono a scopo illustrativo




A	Motore fumi (smontaggio "T" e pulizia e condotto fumi), nuovo silicone nei punti previsti	<input checked="" type="checkbox"/>
B	Guarnizioni ispezioni, cassetto cenere ,porta braciore (sostituire e applicare silicone dove previsto)	<input checked="" type="checkbox"/>
C	Camera di combustione (totale pulizia di tutta la camera) e pulizia condotto candeletta	<input checked="" type="checkbox"/>
D	Serbatoio (svuotamento completo e pulizia).	<input checked="" type="checkbox"/>
E	Smontaggio ventilatore aria ambiente e rimozione di polvere e detriti di pellet eventuali	<input checked="" type="checkbox"/>
F	Verifica tubo di aspirazione aria ed eventuale pulizia del sensore di flusso	<input checked="" type="checkbox"/>

VISUALIZZAZIONI

DISPLAY	MOTIVAZIONE	RISOLUZIONE
OFF	Stufa spenta	-
START	E' in corso la fase di start	-
CARICO PELLETT	E' in corso il carico del pellet durante la fase di accensione	
ACCENSIONE	E' in corso la fase di accensione	-
AVVIO	E' in corso la fase di avvio	-
LAVORO	E' in corso la fase di lavoro normale	-
MODULA	La stufa sta modulando	-
PUL-BRACIERE	E' in corso la pulizia automatica del braciere.	La pulizia automatica (non in 1 ^a potenza) del braciere viene eseguita ad intervalli prestabiliti di lavoro continuato.
PUL -FINALE	Quando la stufa viene spenta E' in corso la pulizia finale La fase di pulizia finale dura circa 10 minuti.	
STAND BY	Stufa spenta per temperatura raggiunta e in attesa di riaccendersi.	Per disattivare la funzione STAND-BY vedi capitolo specifico.
STAND BY EST	Stufa spenta a causa di un termostato esterno, in attesa di riaccendersi	Per disattivare la funzione STAND-BY vedi capitolo specifico.
ATTESA RAFF-	Viene tentata una nuova accensione quando la stufa è stata appena spenta	Quando la stufa effettua uno spegnimento è necessario attendere il completo spegnimento del motore fumi, quindi effettuare la pulizia del braciere. Solo dopo aver effettuato queste operazioni sarà possibile riaccendere la stufa.
ATTESA RAFF - BLACK OUT	La stufa si sta raffreddando per black-out	Terminata la fase di raffreddamento si riavrà la riaccensione automatica.
LOU	Termostato ambiente impostato al valore minimo.	In questa modalità la stufa lavora solamente alla 1 ^a potenza indipendentemente dalla potenza impostata. Per uscire da questa funzione è sufficiente alzare la temperatura ambiente tramite il pulsante 4 e successivamente il tasto 2.
HOT	Set temperatura ambiente impostato al valore massimo.	La stufa lavora alla marcia impostata, senza modulare mai. Per uscire da questa funzione è sufficiente abbassare tramite il pulsante 4 e successivamente il tasto 1 il set temperatura.
SERVICE	Alla visualizzazione di questo messaggio contattare il tecnico autorizzato ad effettuare la pulizia ordinaria del apparecchio. Se non viene eseguita la pulizia, il messaggio verrà visualizzato ad ogni accensione senza però interrompere il normale funzionamento della stufa.	

ALLARMI

DISPLAY	SPIEGAZIONE	RISOLUZIONE
	Indica la presenza di un allarme.	Accesa: indica la presenza di un allarme Spenta: indica l'assenza di allarmi Lampeggiante: indica la disattivazione del sensore di depressione. L'allarme può essere resettato solo se il motore fumi si è fermato e se sono trascorsi 15 minuti dalla visualizzazione stessa dell'allarme, premendo il tasto 1 per 3 secondi.
ASPIRAT - GUASTO	Guasto correlato al motore di espulsione dei fumi.	Le operazioni di ripristino dovranno essere effettuate da parte di un tecnico autorizzato.
SONDA FUMI	Guasto correlato alla sonda fumi.	Le operazioni di ripristino dovranno essere effettuate da parte di un tecnico autorizzato.
ALLARME SOVRATEMPERATURA FUMI	La temperatura dei fumi ha superato 310°C	Verificare l'afflusso di pellet(vedi "Regolazione carico pellet"). Verificare che la macchina sia pulita, compreso il tragitto dei fumi. Evitare assolutamente di appoggiare panni sulla macchina. Altre operazioni di ripristino dovranno essere effettuate da parte di un tecnico autorizzato.
CLEAN CHECK UP 1 - 2 (1 = IN FASE DI AVVIO) (2= IN FASE DI LAVORO)	Il fondo braciere o la camera di combustione sono sporche. La porta non è chiusa correttamente. Il cassetto cenere non è chiuso correttamente. Il sensore di depressione è difettoso. Il condotto di espulsione dei fumi è ostruito. Installazione non corretta	Verificare che i fori del fondo braciere siano completamente liberi. Verificare la pulizia sia del condotto fumi che della camera di combustione. Verificare la chiusura ermetica della porta. Verificare la chiusura ermetica del cassetto cenere. Altre operazioni di ripristino dovranno essere effettuate da parte di un tecnico autorizzato.
ALL DEPR	È scattato il sensore depressione meccanico	Contattare il centro assistenza
MANCATA ACCENSIONE	Il serbatoio del pellet è vuoto. Taratura carico pellet inadeguata. Installazione non corretta	Verificare la presenza o meno di pellet all'interno del serbatoio. Regolare l'afflusso di pellet (vedi "Regolazione carico pellet"). Verificare le procedure descritte al capitolo "Accensione". Altre operazioni di ripristino dovranno essere effettuate da parte di un tecnico autorizzato.
NO ACC BLACK OUT	Mancanza di corrente durante la fase di accensione.	Portare la stufa in OFF tramite il tasto 1 e ripetere le procedure descritte al capitolo "Accensione". Altre operazioni di ripristino dovranno essere effettuate da parte di un tecnico autorizzato.
MANCANO PELLETTI	In fase di lavoro la t° dei fumi è scesa sotto i parametri di fabbrica	Verificare la presenza o meno di pellet all'interno del serbatoio. Regolare l'afflusso di pellet. Altre operazioni di ripristino dovranno essere effettuate da parte di un tecnico autorizzato.
ATTESA RAFFREDD-	Tentativo di sblocco allarme con stufa ancora in raffreddamento.	Ogniquale volta la stufa visualizza uno degli allarmi sopra elencati andrà in automatico in spegnimento. La stufa bloccherà qualsiasi tentativo di sblocco allarme durante questa fase visualizzando sul display in modo alternato l'allarme stesso e ATTE . L'allarme può essere resettato solo se il motore fumi si è fermato e se sono trascorsi 15 minuti dalla visualizzazione stessa dell'allarme, premendo il tasto 1 per 3 secondi.
DEBIMETRO GUASTO	Componete scollegato o guasto	Contattare assistenza
ALLARME COMANDO COCLEA	Funzionamento anomalo carico pellet	Contattare assistenza

CONDIZIONI DI GARANZIA

1. I prodotti EXTRAFLAME S.p.A. sono garantiti, nell'ambito della comunità europea, per un periodo di 24 mesi dalla data di acquisto. L'acquisto deve essere provato da un documento fiscalmente valido rilasciato dal rivenditore (scontrino fiscale, fattura o bolla di trasporto) che identifichi il prodotto acquistato e la data di acquisto e/o consegna dello stesso.

ATTENZIONE: *La presente garanzia convenzionale non sostituisce la garanzia prevista dalle norme europee a tutela dei Consumatori.*

La garanzia convenzionale si deve intendere limitata al territorio Italiano ed a quei territori all'interno della Comunità Europea coperti dal servizio di centri di assistenza tecnica autorizzati (verificare sul sito www.lanordica-extraflame.com)

Deve inoltre intendersi delimitata territorialmente allo stato di residenza e/o domicilio del consumatore che deve essere lo stesso ove ha la sede legale e/o d'affari il venditore del prodotto EXTRAFLAME S.p.A.

Le presenti norme non si applicano nei casi di acquisto del prodotto nell'ambito di attività commerciali, imprenditoriali o professionali. In questi casi la garanzia del prodotto sarà limitata ad un periodo di 12 mesi dalla data di acquisto.

GARANZIA ITALIA

Cosa fare in caso di anomalia nel funzionamento del prodotto:

Consultare il libretto di istruzioni per accertarsi che l'anomalia non possa essere risolta con la corretta applicazione delle funzionalità del prodotto stesso. Accertarsi che il difetto rientri nella tipologia di anomalie coperte da garanzia; in caso contrario il costo dell'intervento sarà a completo carico del consumatore. Quando richiedete l'intervento del Servizio Assistenza al Centro di Assistenza Autorizzato indicate sempre: - natura del difetto - modello del vostro apparecchio - indirizzo completo - numero di telefono

GARANZIA EUROPA

Cosa fare in caso di anomalia nel funzionamento del prodotto:

Consultare il libretto di istruzioni per accertarsi che l'anomalia non possa essere risolta con la corretta applicazione delle funzionalità del prodotto stesso. Accertarsi che il difetto rientri nella tipologia di anomalie coperte da garanzia; in caso contrario il costo dell'intervento sarà a completo carico del consumatore. Richiedete l'intervento del Servizio Assistenza o l'indirizzo del centro di assistenza tecnica autorizzato al venditore indicando sempre: natura del difetto, modello del vostro apparecchio, indirizzo completo e numero di telefono

Per il difetto di conformità manifestatosi nei primi 6 mesi di vita del prodotto il consumatore ha diritto alla riparazione del difetto senza alcuna spesa.

Dal settimo al ventiquattresimo mese, nel caso in cui sia stato accertato un vizio di conformità, il consumatore dovrà sostenere il costo della chiamata mentre il venditore continuerà a farsi carico del costo della manodopera e di eventuali ricambi funzionali utilizzati.

2. Qualora il difetto riscontrato sia riconducibile a condizioni e/o eventi esterni quali, a puro titolo esemplificativo e non esaustivo, portata insufficiente degli impianti; errata installazione e/o manutenzione operata da personale non in possesso dei requisiti previsti dalle leggi in vigore nel paese di residenza del consumatore; negligenza; incapacità d'uso e cattiva manutenzione da parte del consumatore, rispetto a quanto riportato e raccomandato nel libretto di istruzioni del prodotto, che costituisce parte integrante del contratto di vendita, decade la presente garanzia.

Non sono altresì compresi nella presente garanzia i danni subiti dal prodotto in assenza di cause provate imputabili a vizi di fabbricazione. Allo stesso modo sono esclusi dalla presente garanzia i vizi riconducibili al mancato corretto funzionamento della canna fumaria, ai sensi della legislazione in vigore nel paese al momento dell'acquisto, così come tutti i difetti del prodotto dovuti ad incuria, rottura accidentale, manomissione e/o danneggiamento nel trasporto (graffi, ammaccature etc.), interventi eseguiti da personale non autorizzato ed ulteriori danni causati da erronei interventi del consumatore nel tentativo di porre rimedio all'iniziale guasto.

Sono esclusi da garanzia i seguenti materiali di consumo: le guarnizioni, i vetri ceramici o temperati, i rivestimenti e griglie in ghisa, materiali refrattari (es. Nordiker o altro), i particolari verniciati, cromate o dorati, gli elementi in maiolica, le maniglie, le braciere ed i relativi componenti. Nei prodotti Idro lo scambiatore di calore è escluso dalla garanzia nel caso in cui non venga realizzato un adeguato circuito anticondensa che garantisca una temperatura di ritorno dell'apparecchio di almeno 55 gradi. In generale sono esclusi da garanzia tutti i componenti esterni al prodotto sui quali il consumatore può intervenire direttamente durante l'uso e/o manutenzione o che possono essere soggetti ad usura, e/o la formazione di ruggine, macchie su acciaio dovute all'utilizzo di detergenti aggressivi.

In caso di segnalazione di difetti non riscontrati poi in fase di verifica da parte di un tecnico autorizzato, l'intervento sarà a completo carico del consumatore.

3. Qualora il ripristino alla conformità non fosse possibile attraverso la riparazione del prodotto/componente, si provvederà alla sostituzione, lasciando immutati la scadenza ed i termini di garanzia acquisiti al momento dell'acquisto del prodotto/componente da sostituire.

4. EXTRAFLAME S.p.A. declina ogni responsabilità per eventuali danni che possono, direttamente o indirettamente, derivare a persone, animali e cose, in conseguenza alla mancata osservanza di tutte le prescrizioni indicate nell'apposito libretto istruzioni e concernenti le avvertenze in tema di installazione, uso e manutenzione del prodotto, scaricabile anche dal sito internet.

5. Sono esclusi dalla garanzia gli interventi per la taratura e/o regolazione del prodotto in relazione al tipo di combustibile o altro.

6. Qualora il Prodotto venisse riparato presso uno dei Centri Assistenza Tecnica Autorizzati indicati dalla EXTRAFLAME S.p.A. e nel caso di sostituzione del prodotto, il trasporto sarà gratuito. Nei casi in cui il tecnico fosse in grado di riparare il prodotto presso il domicilio dell'utente, è lo stesso si rifiutasse, il trasporto in laboratorio e la riconsegna saranno invece a suo carico.

7. Trascorso il periodo di 24 mesi di garanzia ogni intervento di riparazione sarà a completo carico del consumatore.
8. In caso di controversie il foro giudiziario esclusivamente competente è il foro della sede legale di EXTRAFLAME S.p.A. - (Vicenza-Italia)

ULTERIORI AVVERTENZE

- ◆ Utilizzare esclusivamente il combustibile raccomandato dal produttore. Il prodotto non deve essere utilizzato come inceneritore.
- ◆ Non utilizzare il prodotto come scala o struttura di appoggio.
- ◆ Non mettere ad asciugare biancheria sul prodotto. Eventuali stendibiancheria o simili devono essere tenuti ad apposita distanza dal prodotto. Pericolo di incendio e danneggiamento del rivestimento.
- ◆ Ogni responsabilità per un uso improprio del prodotto è totalmente a carico dell'utente e solleva il produttore da ogni responsabilità civile e penale.
- ◆ Qualsiasi tipo di manomissione o di sostituzione non autorizzata di particolari non originali del prodotto può essere pericoloso per l'incolumità dell'operatore e sollevano la ditta da ogni responsabilità civile e penale.
- ◆ Gran parte delle superfici del prodotto sono molto calde (porta, maniglia, vetro, tubi uscita fumi, ecc.). Occorre quindi evitare di entrare in contatto con queste parti senza adeguati indumenti di protezione o appositi mezzi, come ad esempio guanti a protezione termica
- ◆ E' vietato far funzionare il prodotto con la porta aperta o con il vetro rotto.
- ◆ Il prodotto deve essere connesso elettricamente ad un impianto munito di un efficace sistema di messa a terra.
- ◆ Spegnerne il prodotto in caso di guasto o cattivo funzionamento.
- ◆ L'accumulo di pellet incombusto nel bruciatore dopo ogni "mancata accensione" deve essere rimosso prima di procedere con una nuova accensione. Controllare che il bruciatore sia pulito e ben posizionato prima di riaccendere.
- ◆ Non lavare il prodotto con acqua. L'acqua potrebbe penetrare all'interno dell'unità e guastare gli isolamenti elettrici, provocando scosse elettriche.
- ◆ Le installazioni non rispondenti alle norme vigenti fanno decadere la garanzia del prodotto, così come l'uso improprio e la mancata manutenzione come prevista dal costruttore.

SMALTIMENTO

INFORMAZIONI PER LA GESTIONE DI RIFIUTI DI APPARECCHIATURE ELETTRICHE ED ELETTRONICHE CONTENENTI PILE E ACCUMULATORI



Questo simbolo che appare sul prodotto, sulle pile, sugli accumulatori oppure sulla loro confezione o sulla loro documentazione, indica che il prodotto e le pile o gli accumulatori inclusi al termine del ciclo di vita utile non devono essere raccolti, recuperati o smaltiti assieme ai rifiuti domestici.

Una gestione impropria dei rifiuti di apparecchiature elettriche ed elettroniche, di pile o accumulatori può causare il rilascio di sostanze pericolose contenute nei prodotti. Allo scopo di evitare eventuali danni all'ambiente o alla salute, si invita l'utilizzatore a separare questa apparecchiatura, e/o le pile o accumulatori inclusi, da altri tipi di rifiuti e di consegnarla al centro comunale di raccolta. È possibile richiedere al distributore il ritiro del rifiuto di apparecchiatura elettrica ed elettronica alle condizioni e secondo le modalità previste dal D.Lgs. 49/2014. La raccolta separata e il corretto trattamento delle apparecchiature elettriche ed elettroniche, delle pile e degli accumulatori favoriscono la conservazione delle risorse naturali, il rispetto dell'ambiente e assicurano la tutela della salute.

Per ulteriori informazioni sui centri di raccolta dei rifiuti di apparecchiature elettriche ed elettroniche, di pile e accumulatori è necessario rivolgersi alle Autorità pubbliche competenti al rilascio delle autorizzazioni.

Extraflame®

Riscaldamento a Pellet

EXTRAFLAME S.p.A. Via Dell'Artigianato, 12 36030 - MONTECCHIO PRECALCINO (VI) - ITALY
☎ +39.0445.865911 - 📠 +39.0445.865912 - ✉ info@extraflame.it - 🌐 www.lanordica-extraflame.com

MADE IN ITALY
design & production

***PER CONOSCERE IL CENTRO ASSISTENZA PIU' VICINO
CONTATTARE IL PROPRIO RIVENDITORE O CONSULTARE
IL SITO WWW.LANORDICA-EXTRAFLAME.COM***

Il fabbricante si riserva di variare le caratteristiche e i dati riportate nel presente fascicolo in qualunque momento e senza preavviso, al fine di migliorare i propri prodotti.
Questo manuale, pertanto, non può essere considerato come un contratto nei confronti di terzi.