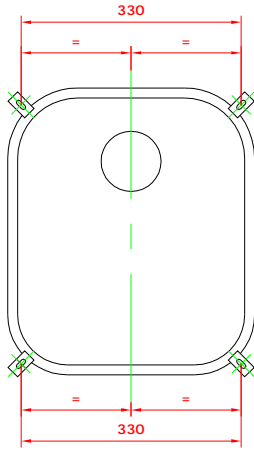


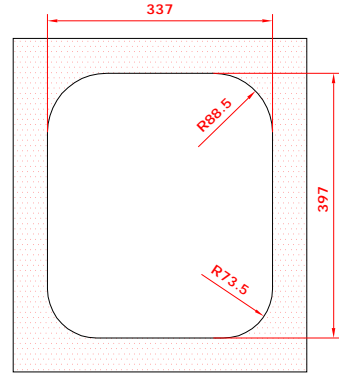
Dima per foratura top
Template top cut-out
Gabarit de decoupe
Plantilla de corte

AMX-L-T 110-34 GDX-L-T 110-34

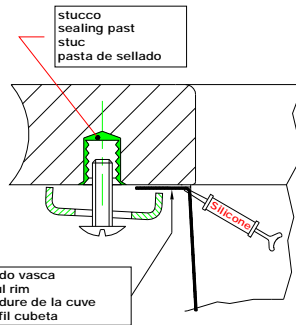
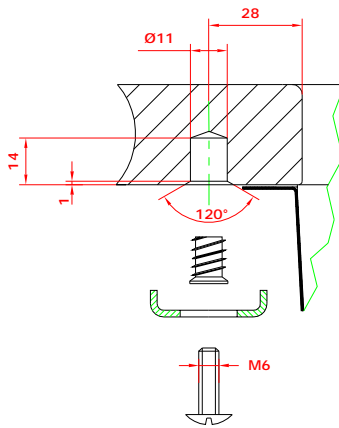
Posizionamento squadrette consigliato
Recommended fixing clamps position
Position des pattees de fixation
Posicion grapas



Dimensione foratura top
Cut-out sizes
Dimensions de la decoupe
Dimensiones de corte



Schema di fissaggio
Fixing details
Schema de fixation
Detalle de fijacion



Si raccomanda sigillatura con silicone
Silicone recommended
Assure l'etancheite au silicone
Silicona

cod. 0271801
(barcode scan 13)
76 12319 48845 0