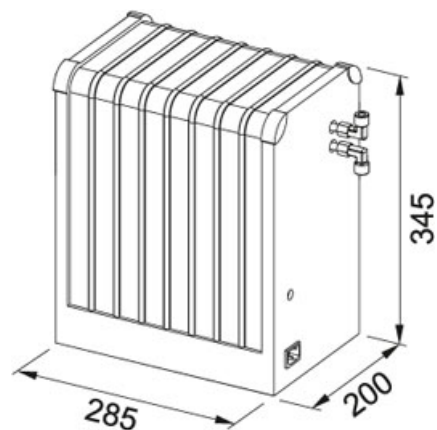


Sistemi per il trattamento acqua Chiller - Sistema di raffreddamento acqua | 120.0565.053

MODELLO : Chiller - Sistema di raffreddamento acqua | FAMIGLIA : Accessori | SERIE : Sistemi per il trattamento acqua



- Installazione facile e veloce
- Serbatoio in acciaio inox
- Peso netto : 10 kg
- Peso lordo : 11 kg

DATI TECNICI

Sistema di raffreddamento	TURBO CLEAN
Height Overall	345,00 mm
Larghezza totale	200,00 mm

FUNZIONI

- ✖ Bassa rumorosità