

**Lenovo**

**ThinkCentre**

ThinkCentre T1022Gen4Touch

Manuale di istruzioni

Tipi di macchina: 11GT

**Think**

# Codici prodotto

A20TIO22T

11GT-PAR1-WW

Prima edizione (Dicembre 2019)

© Copyright Lenovo 2019.

I prodotti, i dati, il software per computer ed i servizi LENOVO sono stati sviluppati esclusivamente con fondi privati e sono venduti ad enti governativi come elementi commerciali come definito dal C.F.R. 48 2.101 con diritti limitati per quanto riguarda l'uso, la riproduzione e la cessione.

**AVVISO DI DIRITTI LIMITATI:** SE i prodotti, i dati, il software per computer o i servizi sono forniti in base ad un contratto "GSA" (General Services Administration), l'uso, la riproduzione o la distribuzione è soggetta alle restrizioni esposte nel Contratto Numero GS-35F-05925.

---

# Indice

<b>Informazioni di sicurezza</b> .....	<b>iii</b>
Istruzioni generali sulla sicurezza .....	iii
Informazioni TCO .....	iv
<b>Capitolo 1. Per iniziare</b> .....	<b>1-1</b>
Contenuti della confezione .....	1-1
Individuazione di connettori e controlli sul monitor .....	1-5
Vista anteriore .....	1-5
Veduta posteriore .....	1-5
Configurazione del monitor .....	1-6
Assemblaggio del monitor .....	1-6
Collegamento dei cavi .....	1-10
Accensione di monitor e computer .....	1-13
<b>Capitolo 2. Regolazione e utilizzo del monitor</b> .....	<b>2-1</b>
Regolazione del supporto del monitor .....	2-1
Perno telecamera .....	2-3
Altoparlanti .....	2-4
Installazione su parete (optional) .....	2-5
Installazione del driver del monitor .....	2-5
Comfort e accessibilità .....	2-6
Sistemazione della propria area di lavoro .....	2-6
Posizionamento e visualizzazione del monitor .....	2-6
Consigli rapidi per abitudini lavorative sane .....	2-7
Informazioni sull'accessibilità .....	2-7
Regolazione dell'immagine a video .....	2-8
Uso dei comandi dell'utente .....	2-8
Uso dei controlli OSD .....	2-8
Uso dei connettori USB .....	2-9
Uso della funzione Wake on touch .....	2-10
Touch Screen .....	2-13
Selezione di una modalità di visualizzazione supportata .....	2-14
Comprendere il risparmio energetico .....	2-15
Cura del monitor .....	2-16
<b>Capitolo 3. Informazioni di riferimento</b> .....	<b>3-1</b>
Smontaggio del monitor .....	3-1
Specifiche del monitor .....	3-4
Risoluzione dei problemi .....	3-6
Installazione manuale del driver del monitor .....	3-8
Installazione del driver del monitor in Windows 7 .....	3-8
Installazione del driver del monitor in Windows 10 .....	3-9
Come ottenere ulteriore assistenza .....	3-9
Informazioni di servizio .....	3-10
Codici prodotto .....	3-10
Come ottenere ulteriore assistenza .....	3-10
Parti di ricambio .....	3-11
<b>Appendice A. Assistenza e supporto</b> .....	<b>A-1</b>
Registrazione dell'opzione .....	A-1
Supporto tecnico online .....	A-1
Supporto tecnico telefonico .....	A-1
<b>Appendice B. Avvisi</b> .....	<b>B-1</b>
Informazioni sul riciclaggio .....	B-2
Smaltimento dei componenti dei computer Lenovo .....	B-2
Dichiarazione di conformità turca .....	B-3
Marchi commerciali .....	B-3
Cavi d'alimentazione e adattatori di corrente .....	B-3

---

## Informazioni di sicurezza

---

### Istruzioni generali sulla sicurezza

Per suggerimenti su come usare il computer in sicurezza, andare al sito:  
<http://www.lenovo.com/safety>

Before installing this product, read the Safety Information.

Avant d'installer ce produit, lisez les consignes de sécurité.

Vor der Installation dieses Produkts die Sicherheitshinweise lesen.

Πριν εγκαταστήσετε το προϊόν αυτό, διαβάστε τις πληροφορίες ασφάλειας (safety information).

לפני שתתקינו מוצר זה, קראו את הוראות הבטיחות.

A termék telepítése előtt olvassa el a Biztonsági előírásokat!

Prima di installare questo prodotto, leggere le Informazioni sulla Sicurezza

Antes de instalar este produto, leia as Informações de Segurança.

Läs säkerhetsinformationen innan du installerar den här produkten.

Prije instalacije ovog produkta obavezno pročitajte Sigurnosne Upute.

Les sikkerhetsinformasjonen (Safety Information) før du installerer dette produktet.

Przed zainstalowaniem tego produktu, należy zapoznać się z książką "Informacje dotyczące bezpieczeństwa" (Safety Information).

Пред да се инсталира овој продукт, прочитајте информацијата за безбедност.

Pred inštaláciou tohto zariadenia si peèítajte Bezpeènostné predpisy.

Pred namestitvijo tega proizvoda preberite Varnostne informacije.

Ennen kuin asennat t m n tuotteen, lue turvaohjeet kohdasta Safety Information.

Před instalac tohoto produktu si přeètète p ř í u è k u bezpečnostn í h instrukcí

在安装本产品之前，请仔细阅读 Safety Information (安全信息)。

安裝本產品之前，請先閱讀「安全資訊」。

مج، يجب قراءة دات السلامة

Læs sikkerhedsforskrifterne, før du installerer dette produkt.

製品の設置の前に、安全情報をお読みください。

본 제품을 설치하기 전에 안전 정보를 읽으십시오.

Antes de instalar este producto lea la información de seguridad.

Antes de instalar este produto, leia as Informações de Segurança.

Перед установкой продукта прочтите инструкции по технике безопасности.

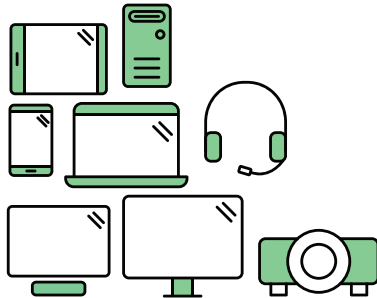
Lees voordat u dit product installeert eerst de veiligheidsvoorschriften.

**Nota:** Questa attrezzatura non è adatta all'uso in luoghi in cui è possibile che siano presenti bambini.

A third-party certification according to ISO 14024



Toward sustainable IT products



## Say hello to a more sustainable product

IT products are associated with a wide range of sustainability risks throughout their life cycle. Human rights violations are common in the factories. Harmful substances are used both in products and their manufacture. Products can often have a short lifespan because of poor ergonomics, low quality and when they are not able to be repaired or upgraded.

**This product is a better choice.** It meets all the criteria in TCO Certified, the world's most comprehensive sustainability certification for IT products. Thank you for making a responsible product choice, that help drive progress towards a more sustainable future!

Criteria in TCO Certified have a life-cycle perspective and balance environmental and social responsibility. Conformity is verified by independent and approved verifiers that specialize in IT products, social responsibility or other sustainability issues. Verification is done both before and after the certificate is issued, covering the entire validity period. The process also includes ensuring that corrective actions are implemented in all cases of factory non-conformities. And last but not least, to make sure that the certification and independent verification is accurate, both TCO Certified and the verifiers are reviewed regularly.

### Want to know more?

Read information about TCO Certified, full criteria documents, news and updates at [tcocertified.com](https://www.tcocertified.com). On the website you'll also find our Product Finder, which presents a complete, searchable listing of certified products.

## **Congratulations!**

### **This product is TCO Certified – for Sustainable IT**



TCO Certified is an international third party sustainability certification for IT products. TCO Certified ensures that the manufacture, use and recycling of IT products reflect environmental, social and economic responsibility. Every TCO Certified product model is verified by an accredited independent test laboratory.

Along with meeting all requirements in TCO Certified, this product also meets the exclusive TCO Certified Edge certification, recognizing best in class products in a specific sustainability attribute.

#### **Summary of TCO Certified Criteria:**

##### **Corporate Social Responsibility**

Socially responsible production - working conditions and labor law in manufacturing country

##### **Energy Efficiency**

Energy efficiency of product and power supply. Energy Star compliant, where applicable

##### **Environmental Management System**

Manufacturer must be certified according to either ISO 14001 or EMAS

##### **Minimization of Hazardous Substances**

Limits on cadmium, mercury, lead & hexavalent chromium including requirements for mercury -free products, halogenated substances and hazardous flame retardants

##### **Design for Recycling**

Coding of plastics for easy recycling. Limit on the number of different plastics used.

##### **Product Lifetime, Product Take Back**

Minimum one-year product warranty. Minimum three-year availability of spare parts. Product takeback

##### **Packaging**

Limits on hazardous substances in product packaging. Packaging prepared for recycling

##### **Ergonomic, User-centered design**

Visual ergonomics in products with a display. Adjustability for user comfort (displays, headsets)

Acoustic performance – protection against sound spikes (headsets) and fan noise (projectors, computers)

Ergonomically designed keyboard (notebooks)

##### **Electrical Safety, minimal electro-magnetic Emissions**

##### **Third Party Testing**

All certified product models have been tested in an independent, accredited laboratory.

A detailed criteria set is available for download at [www.tcodevelopment.com](http://www.tcodevelopment.com), where you can also find a searchable database of all TCO Certified IT products.

TCO Development, the organization behind TCO Certified, has been an international driver in the field of Sustainable IT for 20 years. Criteria in TCO Certified are developed in collaboration with scientists, experts, users and manufacturers. Organizations around the world rely on TCO Certified as a tool to help them reach their sustainable IT goals. We are owned by TCO, a non-profit organization representing office workers. TCO Development is headquartered in Stockholm, Sweden, with regional presence in North America and Asia.

For more information, please visit  
[www.tcodevelopment.com](http://www.tcodevelopment.com)

---

## Capitolo 1. Per iniziare

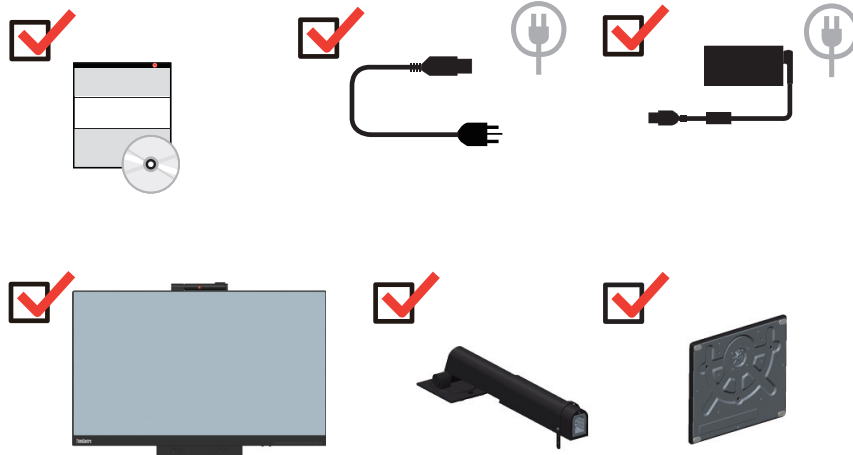
Questa Guida all'uso contiene le istruzioni operative dettagliate per l'utente. Per le istruzioni rapide e brevi informazioni, fare riferimento al poster d'installazione.

---

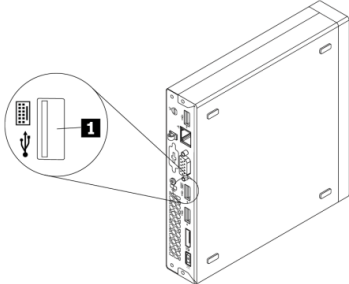

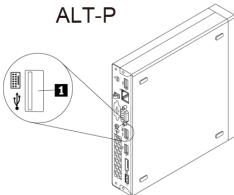

### Contenuti della confezione

La confezione di questo prodotto include i seguenti elementi:

- *Adattatore di corrente CA*
- *Monitor a schermo piatto*
- *Volantino informativo*
- *Supporto del monitor*
- *Base del monitor*
- *Cavo elettrico*
- *CD di riferimento e driver*



\*\*\*Il monitor supporta i seguenti Tiny, installabili sul monitor:

 <p>(1)</p>	 <p>(2)</p>	
	 <p>(1)</p>	 <p>(2)</p>
<b>Elenco dei prodotti supportati</b>	<b>Alt + P</b>	<b>Tasto alimentazione TIO</b>
ThinkCentre M93p Tiny (Q87)	√	X
ThinkCentre M83 Tiny (Q85)	√	X
ThinkCentre M73 Tiny (H81)	√	X
ThinkCentre M53 Tiny (Baytrail)	√	X
ThinkCentre Chromebox (Broadwell-U)	X	√
ThinkCentre M900 Tiny (Q170)	√	√
ThinkCentre M900x Tiny (Q170 65w)	√	√
ThinkCentre M700 Tiny (B150)	√	√
ThinkCentre M600 Tiny	√	√
ThinkCentre M600 Tiny Fanless	√	√
ThinkCentre M910q Tiny (Q270)	√	√
ThinkCentre M910x Tiny (Q270 65w)	√	√
ThinkCentre M910x Tiny (Q270w/GPU)	√	√
ThinkCentre M710q Tiny (B250)	√	√
ThinkCentre M715q Tiny (AMD)	√	√
ThinkCentre M625q (AMD)	√	√
ThinkCentre M920x (Q370) 65W	√	√



\*\*\*Il monitor supporta i seguenti Tiny, installabili sul monitor:

ThinkCentre M920x-KT (Q370) GPU	√	√
ThinkCentre M920q (Q370)	√	√
ThinkCentre M720q-KT (B360)	√	√
ThinkCentre M720q (B360)	√	√
ThinkCentre M630E	√	√
ThinkCentre M75q-1	√	√
ThinkCentre M90n-1*	√	√
ThinkCentre M75n**	√	√
ThinkCentre M90q (WW)	√	√
ThinkCentre M80q (WW)	√	√
ThinkCentre M930q (PRC)	√	√
ThinkCentre M70q (WW)	√	√
ThinkCentre M730q (PRC)	√	√
ThinkStation P320 Tiny	√	√
ThinkStation P330 Tiny	√	√
ThinkStation P340 Tiny	√	√
<p>Prima di installare il Tiny nel monitor, accertarsi che sia nell'elenco indicato precedentemente.</p> <ol style="list-style-type: none"> <li>1. Installare il computer su TIO22Gen4Touch</li> <li>2. Quando si utilizza "ALT+P" per accendere il Tiny, collegare una tastiera Lenovo alla porta USB come indicato in precedenza sul retro del computer.</li> <li>3. Premere ALT + P sulla tastiera per accendere il computer e TIO22Gen4Touch.</li> </ol> <p><b>Nota 1:</b> ThinkCentre M600, M700, M900, M900x, M910x, M910, M715 Tiny può anche essere acceso con il tasto d'alimentazione di TIO22Gen4Touch. (Vedere Figura 2)</p> <p><b>Nota 2:</b> Quando si collegano più cavi a ThinkCentre M910x w/Gxf, si consiglia di sistemare adeguatamente i cavi o aprire lo sportello</p> <p><b>Nota 3:</b> Alcuni ThinkCentre M93p, M83, M73, M53 non possono essere accesi con TIO22Gen4Touch, premere ALT+P sulla tastiera per accendere il computer.</p> <p><b>Nota 4:</b> Il monitor supporta ThinkCentre M90n-1 o ThinkCentre M75n con produzione Fan, fare riferimento alle seguenti informazioni sul supporto.</p>		

\* Elenco MT supportati da ThinkCentre M90n-1:

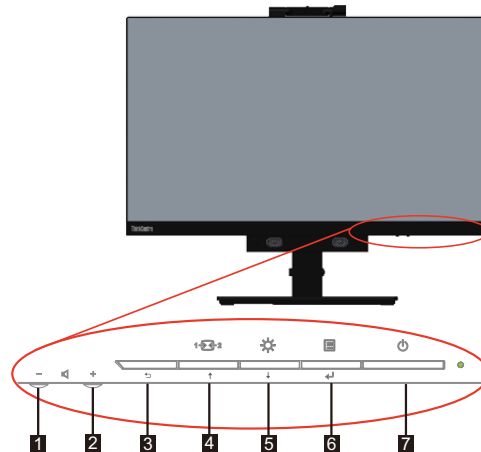
ThinkCentre M90n-1 MTs
11AD
11AE
11AF
11AG

\*\* Elenco MT supportati da ThinkCentre M75n:

ThinkCentre M75n MTs
11BS
11BT
11BU
11BV
11G4
11G5
11G6
11G7

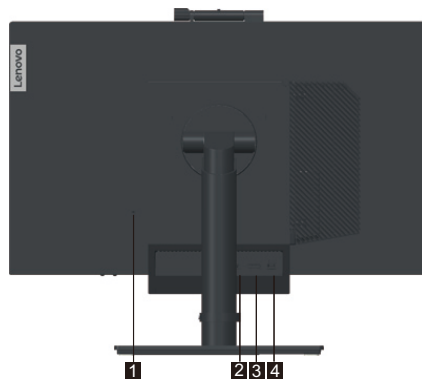
## Individuazione di connettori e controlli sul monitor

### Vista anteriore



1. Riduzione volume	2. Aumento volume
3. Exit (Esci)	4. Interruttore modalità/Tasto SU
5. Controllo luminosità/Tasto Giù	6. Pulsante di apertura del menu/Pulsante di selezione
7. Pulsante di accensione	

### Veduta posteriore



1. Slot blocco di sicurezza	2. Connettore per adattatore di corrente CA
3. Connettore DisplayPort	4. Connettore USB 3.0

---

## Configurazione del monitor

Questa sezione fornisce informazioni su come configurare il monitor.

- Assemblaggio del monitor
- Collegamento dei cavi
- Accensione di monitor e computer

**Nota:** Prima di configurare il monitor, accertarsi di aver letto e compreso le "Informazioni di sicurezza" a pagina iv.

### Assemblaggio del monitor

Per assemblare il monitor, attenersi ai quattro passaggi di seguito:

Parte 1: Installare il supporto del monitor.

Parte 2: Installare il Tiny.

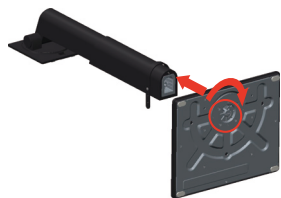
Parte 3: Installare l'antenna Wi-Fi posteriore (opzionale)

Parte 4: Installare il blocco cavi Kensington (opzionale)

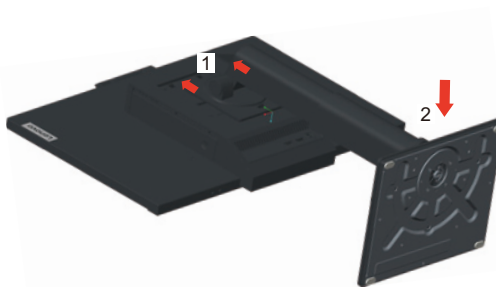
#### Parte 1: Installare il supporto del monitor.

**Nota:** Il supporto del monitor comprende un supporto del monitor e una base del supporto.

1. Posizionare un asciugamano o un panno morbido e pulito sulla scrivania o su una superficie. Tenere i lati del monitor e appoggiarlo delicatamente in modo che lo schermo si appoggi sulla superficie e la copertura sia rivolta verso l'alto.
2. Inserire i tre perni metallici sulla base nei fori corrispondenti del supporto. Quindi, stringere le viti come mostrato per fissare il supporto.



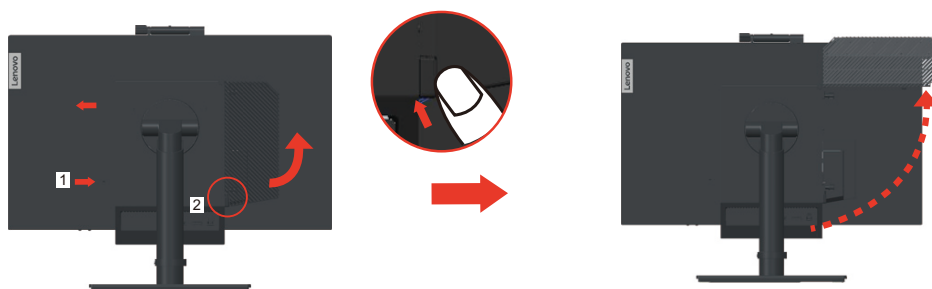
3. Inserire le due linguette metalliche sul supporto nei fori corrispondenti sul retro del monitor. Quindi, ruotare il supporto verso il basso finché non scatta in posizione.



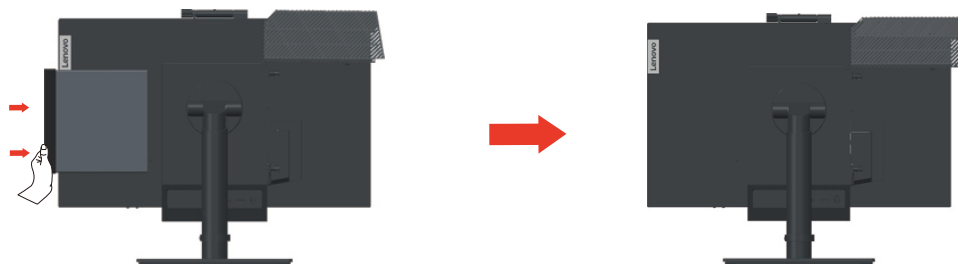
## Parte 2: Installare il Tiny.

1. Per rimuoverla, premere la copertura decorativa 1 come mostrato. Quindi, premere il pulsante 2 per aprire il coperchio dei cavi.

**Nota:** Conservare la copertura decorativa per uso futuro.



2. Con il logo di Lenovo rivolto verso di te, inserire Tiny nel vano del computer finché non si arresta sui fermi.



3. Premere il computer dalla parte anteriore finché non scatta completamente in posizione.



**Nota:** Accertarsi che Tiny sia allineato con il coperchio posteriore.

Una mano spinge la parte inferiore del Tiny, mentre l'altra aiuta a regolare il Tiny per inserirlo agevolmente.

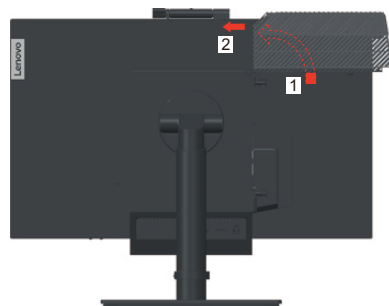


4. Stringere la vite per fissare il Tiny.



### Parte 3: Installare l'antenna Wi-Fi posteriore (opzionale)

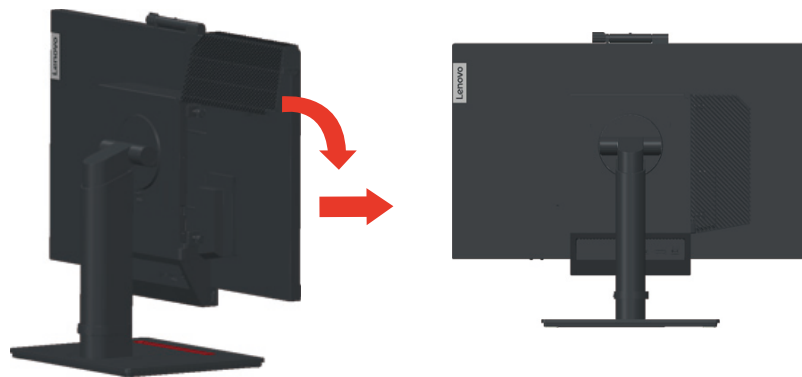
1. Per aprire la posizione, ruotare il coperchio dei cavi come mostrato. Quindi, premere il coperchio decorativo 2 dalla parte interna del coperchio dei cavi per rimuovere il coperchio decorativo.



2. Svitare l'antenna Wi-Fi posteriore al connettore dell'antenna sul retro del computer. Quindi, regolare l'angolo dell'antenna a 90 gradi.



3. Ruotare il coperchio dei cavi sulla posizione di chiusura, come indicato nell'immagine.



#### Parte 4: Installare il blocco cavi Kensington (opzionale)

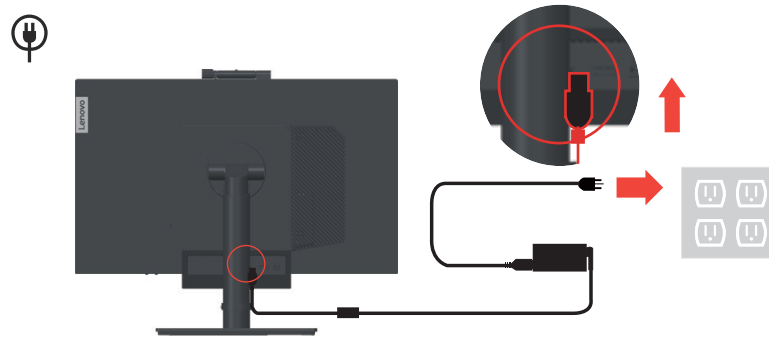
Con la chiave del blocco dei cavi Kensington, fissare il blocco allo slot di blocco sul pannello posteriore del computer, come indicato nell'immagine. Il blocco fissa il monitor al tavolo, alla scrivania o altri apparecchi non fissati. Inoltre blocca il Tiny in modo che non possa essere rimosso dal monitor.



## Collegamento dei cavi

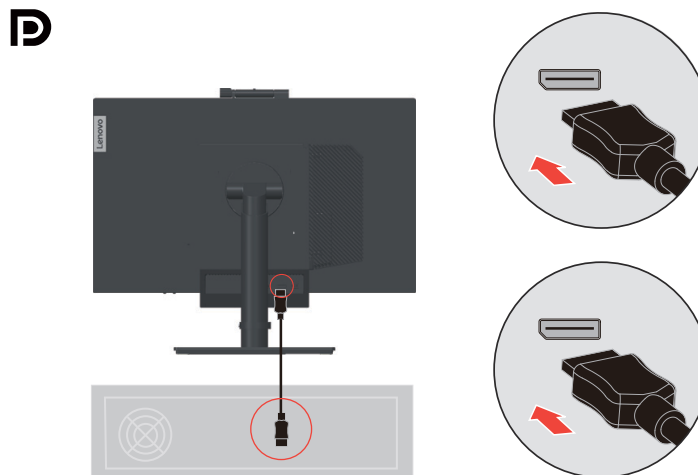
Una volta assemblato il monitor, occorre collegare correttamente i cavi per utilizzare monitor e computer. Il monitor è utilizzabile con il Tiny installato nel monitor o un computer desktop/laptop esterno. Per collegare i cavi, eseguire quanto segue:

1. Se si utilizza il Tiny installato nel monitor, collegare il cavo dell'adattatore di corrente CA e il cavo di alimentazione in dotazione con il monitor. Per prima cosa collegare il cavo dell'adattatore di corrente CA al connettore dell'adattatore di corrente CA sul monitor. Quindi, collegare un'estremità del cavo di alimentazione all'adattatore di corrente CA sull'altra estremità a una presa elettrica con messa a terra.



**Nota:** Quando si installa il computer sul monitor TIO per la modalità AIO, assicurarsi di utilizzare l'adattatore di corrente fornito in dotazione al computer quando l'adattatore di corrente del computer è superiore ai 90 W, altrimenti utilizzare l'adattatore di corrente TIO.

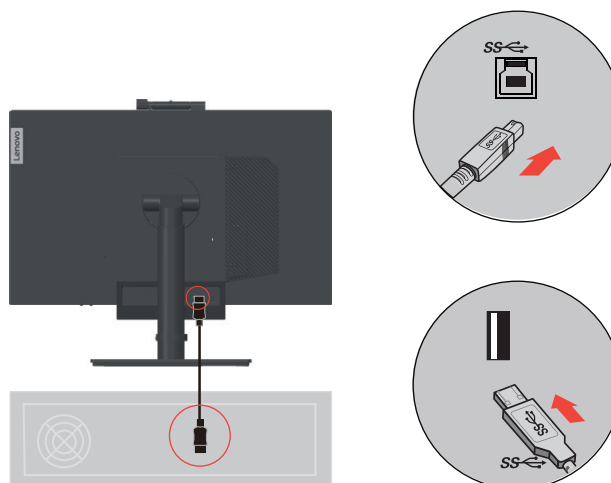
2. Utilizzare un cavo DisplayPort di questo tipo come mostrato. Collegare un'estremità del cavo DisplayPort al connettore DisplayPort sul monitor e l'altra estremità a un connettore DisplayPort sul computer. Per individuare il connettore DisplayPort sul monitor, fare riferimento a "Individuazione di connettori e controlli sul monitor" a pagina 1-5.





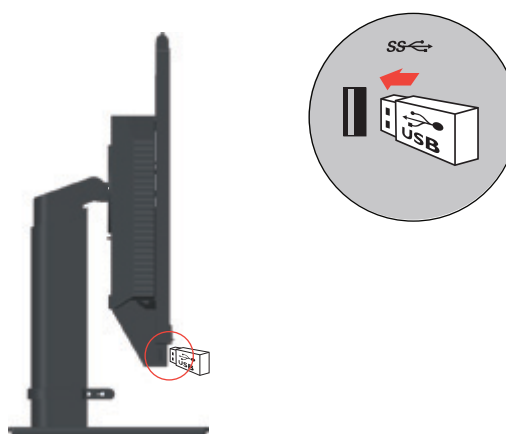
- Utilizzare un cavo USB da tipo B a tipo A come indicato. Collegare il connettore tipo B del cavo al connettore upstream USB 3.0 sul monitor. Quindi, collegare il connettore tipo A del cavo al connettore USB sul computer. Per individuare il connettore USB 3.0 upstream sul monitor, fare riferimento a "Individuazione di connettori e controlli sul monitor" a pagina 1-5.

SS↔



- Collegare una estremità del cavo USB al terminale downstream USB sul lato del monitor, e l'altra estremità del cavo USB ad una porta USB appropriata del dispositivo.  
**Nota:** La porta downstream USB non fornisce alimentazione quando il monitor è spento.

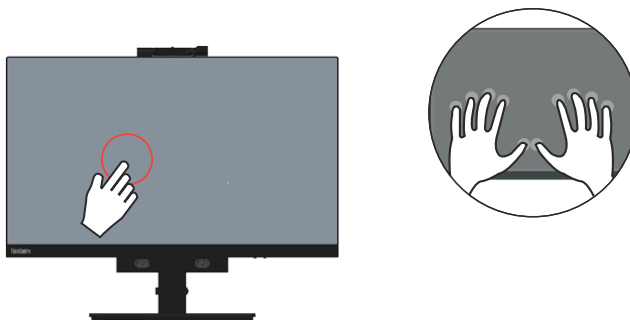
SS↔



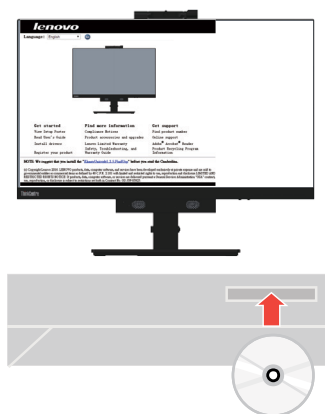
\*: A seconda di vari fattori come la capacità di elaborazione dei dispositivi periferici, gli attributi dei file e altri fattori relativi alla configurazione del sistema e agli ambienti operativi, la velocità di trasferimento effettiva utilizzando i vari connettori USB su questo dispositivo risulterà variabile e sarà in genere più lenta delle velocità dati definite dalle rispettive specifiche USB: - 5 Gbit/sec per USB 3.1 Gen 1; 10 Gbit/sec per USB 3.1 Gen 2 e 20 Gbit/sec per USB 3.2.

5. È possibile gestire le configurazioni a schermo, comprese le applicazioni, gli elementi del menu e così via tramite touch screen. Per le informazioni sull'uso del touch screen, fare riferimento a "Touch Screen" a pagina 2-13

**Nota:** Se il sistema esterno è collegato a TIO22Gen4Touch con due monitor in modalità estesa, TIO22Gen4Touch deve essere impostato come schermo principale.



6. Per installare il driver del monitor: inserire il CD Riferimenti e Driver, fare clic su Install driver (Installa driver) e seguire le istruzioni su schermo.



---

## Accensione di monitor e computer

Per accendere monitor e computer, attenersi alla seguente procedura:

- Se si ha solo il Tiny installato nel monitor, premere il pulsante di accensione sul monitor per accendere monitor e computer. Per individuare il pulsante di accensione, vedere "Individuazione di connettori e controlli sul monitor" a pagina 1-5.
- Se si ha solo un computer desktop/laptop connesso al monitor, premere il pulsante di accensione sul monitor per accendere il monitor. Quindi, premere il pulsante di accensione sul computer per accenderlo. Per individuare il pulsante di accensione, vedere "Individuazione di connettori e controlli sul monitor" a pagina 1-5.
- Se si ha sia il Tiny installato nel monitor che il computer desktop/laptop esterno connesso al monitor, eseguire la seguente procedura:
  - Se si utilizza il Tiny, premere il pulsante di accensione sul monitor per accendere monitor e computer. Per individuare il pulsante di accensione, vedere "Individuazione di connettori e controlli sul monitor" a pagina 1-5.
  - Se si utilizza il computer desktop/laptop esterno, premere il pulsante di commutazione della modalità sul monitor per selezionare la modalità DP in modo che il monitor si accenda. Quindi, premere il pulsante di accensione sul computer per accenderlo. Per individuare il pulsante di commutazione della modalità, vedere "Individuazione di connettori e controlli sul monitor" a pagina 1-5.

**Nota:** Quando sia il Tiny che il computer desktop/laptop esterno sono in funzione, è possibile premere il pulsante di commutazione della modalità per passare da un computer all'altro. Quando si seleziona la modalità AIO, si utilizzerà il Tiny. Quando si seleziona la modalità DP, si utilizzerà il computer desktop/laptop esterno.

Quando si passa tra la modalità AIO e la modalità DP, accertarsi che non ci siano dati in trasmissione tra il computer e i dispositivi USB connessi al monitor. Se si passa da una modalità all'altra mentre i dati USB sono in trasmissione, verrà interrotta la trasmissione e potrebbero andare persi i dati.

Quando si passa dalla modalità AIO e la modalità DP, occorre quanto segue per riattivare il computer dalla modalità di sospensione:

- Dalla modalità DP alla modalità AIO. Se il Tiny è installato nel monitor è in modalità di sospensione, premere il pulsante di alimentazione del monitor per riattivare il Tiny.
- Dalla modalità AIO alla modalità DP. Se il computer desktop/laptop esterno è in modalità di sospensione, premere il pulsante di accensione del computer desktop/laptop esterno per riattivarlo.

**Nota:** Quando si passa dalla modalità AIO alla modalità DP, la tastiera e il mouse connessi al monitor vengono anch'essi scambiati.

---

## Capitolo 2. Regolazione e utilizzo del monitor

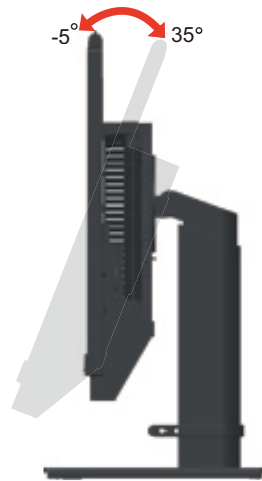
Questa sezione fornirà le informazioni necessarie per la regolazione e l'utilizzo del monitor.

---

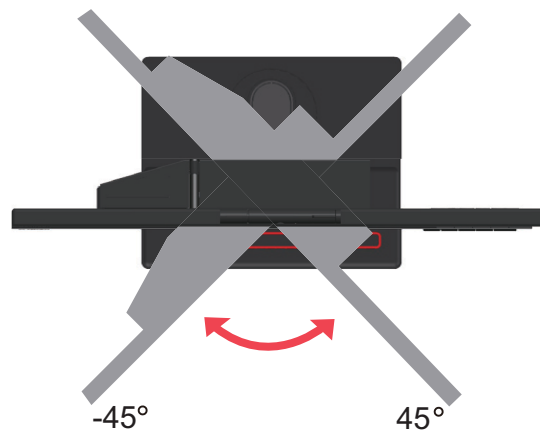
### Regolazione del supporto del monitor.

È possibile utilizzare il supporto del monitor per regolare il monitor in una posizione corretta.

1. L'illustrazione seguente mostra che è possibile regolare il monitor a un'angolazione di  $-5^\circ$  anteriormente e  $35^\circ$  posteriormente.

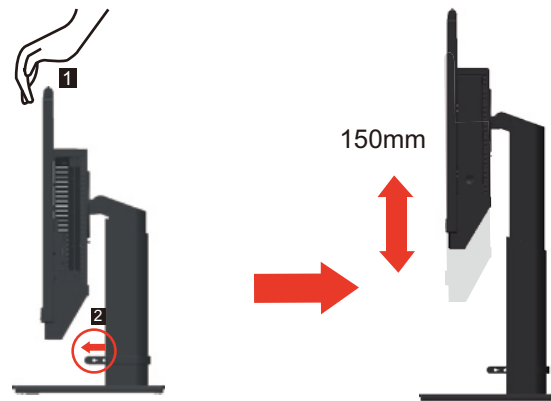


2. L'illustrazione seguente mostra che è possibile ruotare il monitor a un'angolazione di  $45^\circ$  a sinistra e  $45^\circ$  a destra.



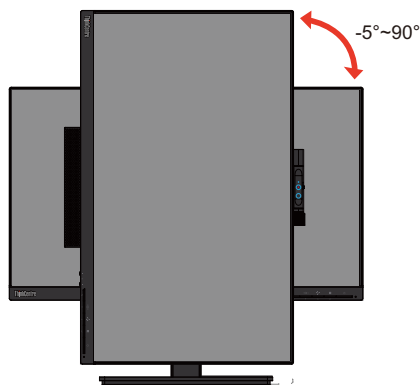
3. L'illustrazione che segue mostra che è possibile regolare l'altezza del supporto del monitor fino a 150 mm.

**Nota:** Prima di regolare l'altezza, assicurarsi di estrarre il dispositivo di chiusura che fissa il supporto e leggere le istruzioni sull'etichetta del dispositivo di chiusura.



4. L'illustrazione seguente mostra che è possibile ruotare in senso orario il monitor a un'angolazione di  $-5^{\circ}$  a sinistra e  $90^{\circ}$  a destra.

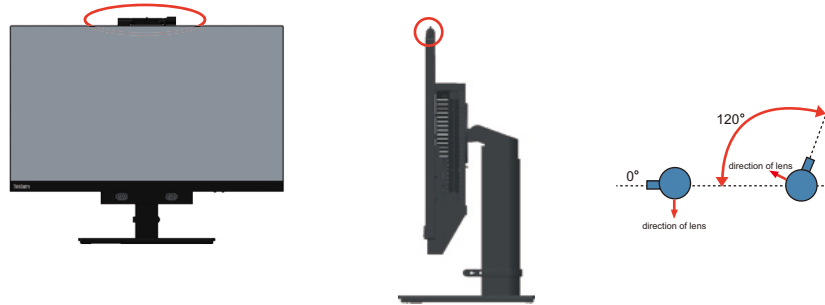
**Nota:** Regolare la posizione dello schermo prima di ruotare lo schermo del monitor. (Accertarsi che lo schermo del monitor sia nella posizione più elevata.)



---

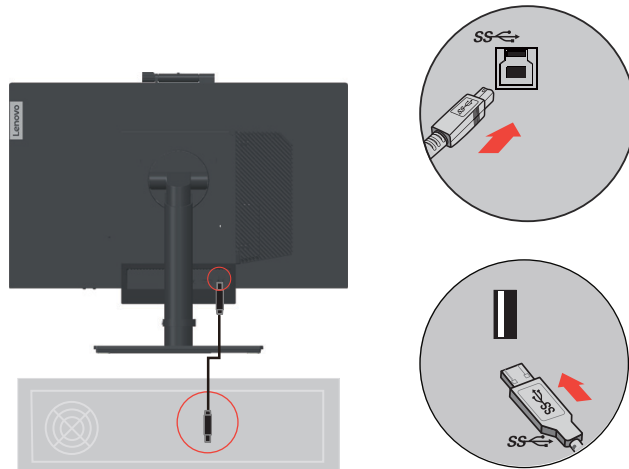
## Perno telecamera

Fare riferimento alle illustrazioni che seguono per degli esempi di raggio d'azione della telecamera.

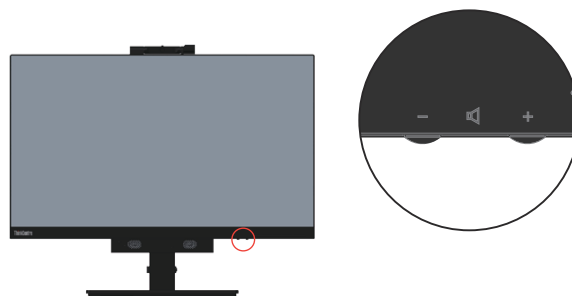


## Altoparlanti

Il monitor integra 2 altoparlanti da che possono supportare l'audio trasmesso dagli ingressi video DP, come anche l'audio USB. Quando si seleziona la modalità DP, è necessario collegare il cavo USB 3.0 al sistema. Quando si seleziona la modalità AIO, il cavo USB3.0 non è necessario.



Il volume dell'altoparlante si regola tramite i controlli anteriori del monitor.



**Nota:** Quando si collegano delle cuffie o un altoparlante alla porta audio Tiny, l'altoparlante del monitor non è disattivato finché il dispositivo di riproduzione audio è attivato.

---

## Installazione su parete (optional)

Fare riferimento alle istruzioni in dotazione al kit di montaggio. Fare come segue per installare su parete lo schermo LCD:

Fase 1: Verificare che il tasto d'alimentazione sia spento e poi scollegare il cavo d'alimentazione.

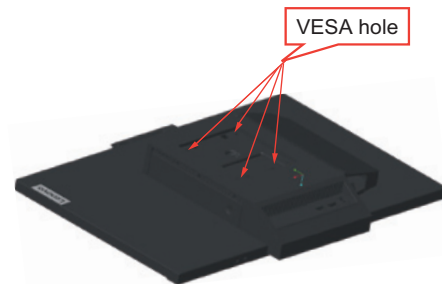
Fase 2: Appoggiare lo schermo LCD a faccia in giù su una coperta.



Fase 3: Rimuovere il supporto e la base dal monitor.



Fase 4: Attaccare la staffa di supporto del kit per l'installazione a parete compatibile VESA (dimensioni 100 mm x 100 mm), utilizzando viti per installazione VESA M4 x 10 mm.



Fase 5: Installare lo schermo LCD sulla parete attenendosi alle istruzioni del kit per l'installazione su parete.

Da usare solo con supporti per installazione su parete omologati UL con peso/carico minimo: 8kg

---

## Installazione del driver del monitor

Per migliorare le prestazioni del monitor, si consiglia di installare il driver del monitor prima di utilizzarlo.

Per installare il driver del monitor, attenersi a quanto segue:

- Se l'unità ottica è disponibile, inserire il CD in dotazione con il monitor nell'unità ottica. Quindi, attenersi alle istruzioni a schermo.
- Se l'unità ottica non è disponibile, scaricare il driver dal sito Lenovo all'indirizzo: <https://pcsupport.lenovo.com/solutions/tio22gen4touch>. Quindi, attenersi alle istruzioni in "Installazione manuale del driver del monitor" a pagina 3-8.



---

## Comfort e accessibilità

Una buona pratica ergonomica è importante per ottenere il massimo dal proprio computer personale per evitare scomodità. Sistemare la propria postazione di lavoro e gli apparecchi usati in modo che si adattino alle proprie esigenze e al tipo di lavoro che si effettua. Oltre a questo, seguire delle abitudini di lavoro sane per ottenere il massimo e stare comodi durante l'utilizzo del computer.

### Sistemazione della propria area di lavoro

Usare una superficie di lavoro che si trovi ad un'altezza adeguata e sia disponibile per poter lavorare comodamente.

Organizzare il proprio spazio di lavoro in modo che si adatti a materiali e apparecchi. Tenere la propria area di lavoro pulita e libera per poter sistemare i materiali che in genere vengono usati e collocare gli elementi usati più di frequente, come il mouse del computer o il telefono, comodamente alla portata.

La configurazione e la sistemazione delle attrezzature riveste un ruolo fondamentale per la propria postura al lavoro. I seguenti argomenti descrivono come ottimizzare la configurazione degli apparecchi per ottenere e mantenere un'ottima postura al lavoro.

### Posizionamento e visualizzazione del monitor

Posizionare e regolare il monitor del computer per una visualizzazione confortevole, tenendo in considerazione i seguenti elementi:

- **Distanza di visione:**

Le distanze di visualizzazione dei monitor spaziano da circa 510 mm a 760 mm (da 20 a 30 pollici) e possono variare in base alla luce dell'ambiente e all'ora. È possibile ottenere differenti distanze di visualizzazione riposizionando il proprio monitor oppure modificando la postura o la posizione sulla sedia. Usare la distanza di visualizzazione più comoda.

- **Altezza del monitor:**

Collocare il monitor in modo tale che la testa e il collo siano in una posizione comoda e neutra (verticale o eretta). Se il monitor non ha le regolazioni di altezza giuste, è possibile collocare dei libri o altri oggetti solidi sotto la sua base per ottenere l'altezza desiderata. Una linea guida generale è quella di posizionare il monitor in modo tale che lo schermo sia alla stessa altezza degli occhi oppure un po' più in basso, mentre si è comodamente seduti. Comunque, accertarsi che l'altezza del monitor sia ottimale, in modo tale che la linea di visualizzazione tra gli occhi e il centro del monitor si adatti alle proprie preferenze per la distanza visiva e che i muscoli dell'occhio non si sforzino.

- **Inclinazione, Rotazione sull'asse, Rotazione sul perno:**

Regolare inclinazione, rotazione sull'asse e sul perno del monitor per ottimizzare l'aspetto dei contenuti dello schermo e per accomodare la postura di collo e testa.

- **Collocazione generale:**

Collocare il monitor in modo tale da evitare riflessi sullo schermo dovuti all'illuminazione o alle finestre circostanti.

Quanto segue sono alcuni suggerimenti per una visualizzazione comoda del monitor:

- Usare un'illuminazione adeguata per il tipo di lavoro che si sta effettuando.
- Usare i controlli della luminosità, del contrasto e di regolazione dell'immagine del monitor, se presenti, per ottimizzare l'immagine a video e soddisfare le proprie preferenze.
- Tenere il monitor pulito così da poter visualizzare correttamente i contenuti.

Ogni attività sostenuta e concentrata può essere stancante per gli occhi. Accertarsi di guardare periodicamente lontano dallo schermo del monitor mettendo a fuoco un oggetto, così da lasciare che il muscolo dell'occhio si rilassi. In caso di domande sulla stanchezza degli occhi o su problemi alla vista, consultare un oculista.

## Consigli rapidi per abitudini lavorative sane

Le seguenti informazioni sono un riassunto di alcuni fattori importanti da tenere in considerazione per riuscire a rimanere comodi e produttivi usando il proprio computer.

- **La giusta postura inizia con l'installazione delle attrezzature:**

La configurazione dell'area di lavoro e il posizionamento della propria apparecchiatura informatica ha un grande effetto sulla propria postura mentre si utilizza il computer. Accertarsi di ottimizzare la posizione e l'orientamento dell'apparecchiatura seguendo i consigli descritti in "Sistemazione della propria area di lavoro" a pagina 2-6 così da mantenere una postura comoda e produttiva. Inoltre, accertarsi di utilizzare le capacità di regolazione dei componenti del computer e dei mobili dell'ufficio così da adattarli alle proprie preferenze e ai loro cambiamenti nel corso del tempo.

- **Piccole modifiche della postura possono aiutare ad evitare disagi:**

Più si sta seduti a lavorare davanti al computer, maggiore è l'importanza che va data all'osservazione della postura di lavoro. Evitare di assumere una unica postura per un periodo di tempo prolungato. Periodicamente effettuare delle piccole modifiche alla propria postura per evitare eventuali scomodità che potrebbero presentarsi. Fare uso di qualsiasi regolazione del mobilio del proprio ufficio o delle apparecchiature per agire sui cambiamenti della postura.

- **Brevi pause periodiche aiutano a lavorare in salute:**

Dato che il computer è principalmente un'attività statica, è particolarmente importante fare delle brevi pause dal lavoro. Periodicamente, alzarsi in piedi dall'area di lavoro, fare allungamento, camminare per bere un po' d'acqua, oppure fare una piccola pausa. Una breve pausa dal lavoro offre al proprio corpo un sano cambiamento della postura e aiuta a rimanere comodi e produttivi.

---

## Informazioni sull'accessibilità

Lenovo si è impegnata a fornire alle persone disabili un ampio accesso alle informazioni ed alle tecnologie. Grazie alle tecnologie assistite, gli utenti possono accedere alle informazioni nel modo più appropriato alle loro necessità. Alcune di queste tecnologie sono già integrate nei sistemi operativi; altre possono essere acquistate presso i rivenditori, oppure possono essere consultate all'indirizzo:

[https://lenovo.ssbartgroup.com/lenovo/request\\_vpat.php](https://lenovo.ssbartgroup.com/lenovo/request_vpat.php)

## Regolazione dell'immagine a video

Questa sezione descrive le caratteristiche di comando dell'utente per regolare l'immagine a video.

### Uso dei comandi dell'utente

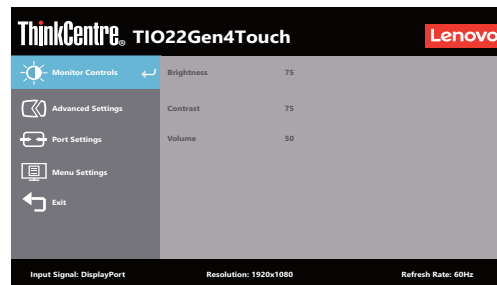
Il monitor dispone di quattro controlli utente sul pannello anteriore. Per individuare i controlli utente, vedere "Individuazione di connettori e controlli sul monitor" a pagina 1-5. È possibile utilizzare i controlli utente per regolare alcune impostazioni del monitor del menu principale dell'OSD (On Screen Display).

- Pulsante indietro  
Serve a tornare indietro e a uscire dal menu OSD.
- Tasto SU / Interruttore modalità  
Serve a spostarsi a sinistra il menu OSD e passare dalla modalità AIO (con il Tiny installato) alla modalità DP (tramite un computer desktop/laptop esterno).
- Tasto Giù / Controllo luminosità  
Serve a spostarsi a destra nel menu OSD e a regolare la luminosità.
- Pulsante di selezione / Pulsante di apertura del menu  
Utilizzato per aprire il menu principale dell'OSD e selezionare un'opzione.

### Uso dei controlli OSD


Le impostazioni regolabili con i controlli utente sono visualizzati tramite l'OSD, come indicato di seguito.

**Nota:** Quando si passa alla modalità AIO, il monitor e il Tiny condividono lo stesso pulsante di accensione sul monitor. Tuttavia, se si abilita la modalità di risparmio energetico migliorata nel BIOS del Tiny, è possibile utilizzare solo il pulsante di accensione del computer per accenderlo.



Per usare i comandi:

1. Premere **←** per aprire il menu principale OSD.
2. Usare **↑** o **↓** per spostarsi attraverso le icone. Selezionare un'icona e premere **←** per accedere a tale funzione. Se c'è un menu secondario, è possibile passare da un'opzione all'altra usando **↑** o **↓**, quindi premere **←** per selezionare tale funzione. Usare **↑** o **↓** per effettuare le regolazioni. Premere **←** per salvare.
3. Premere **↶** per tornare indietro attraverso i menu secondari e uscire dall'OSD.
4. Tenere premuto **←** per 10 secondi per bloccare l'OSD. In questo modo si eviteranno regolazioni accidentali all'OSD. Tenere premuto **←** per 10 secondi per sbloccare l'OSD e consentire regolazioni allo stesso.

5. La funzione DDC/CI è abilitata per impostazione predefinita. Tenere premuto per 5 secondi  per disabilitare/abilitare la funzione DDC/CI. Sullo schermo è visualizzato il messaggio "DDC/CI Disable" / "DDC/CI Enable".
6. L'opzione ENERGY STAR ripristina tutte le impostazioni utente ai valori predefiniti in modo che il monitor possa soddisfare i requisiti di Energy Star.



Energy Star è un programma di risparmio energetico per il mercato dell'elettronica condotto dal governo degli Stati Uniti. È stato lanciato nel 1992 da EPA e DOE per ridurre il consumo di energia e le emissioni di gas serra. Il logo Energy Star è simbolo di risparmio energetico e protezione ambientale. Migliora il concetto di efficienza energetica dei consumatori e produttori e guida con efficacia il mercato.

La regolamentazione di Energy Star migliora l'efficienza energetica e riduce l'inquinamento atmosferico utilizzando apparecchiature più efficienti dal punto di vista energetico nelle case, negli uffici e nelle fabbriche. Un modo di raggiungere questo obiettivo è l'uso della gestione per ridurre il consumo energetico quando i prodotti non sono in uso. Le impostazioni predefinite dei monitor sono conformi alla certificazione Energy Star. Le modifiche degli utenti per ulteriori funzionalità possono aumentare il consumo energetico che supererà il limite dello standard di Energy Star. Se l'utente modifica le opzioni relative all'efficienza energetica durante l'uso, come ad esempio luminosità, modalità colore e così via, selezionare Ripristina tutto ai valori di fabbrica o selezionare l'opzione Energy Star per ripristinare l'assorbimento energetico a valori di efficienza energetica dello standard Energy Star.

Per maggiori informazioni consultare ([www.energystar.gov/products](http://www.energystar.gov/products)). Tutti i prodotti di Energy Star saranno pubblicati online e saranno accessibili direttamente da governi, istituzioni pubbliche e consumatori.

## Uso dei connettori USB

Il monitor dispone di connettori USB. Per individuare i connettori USB, vedere "Individuazione di connettori e controlli sul monitor" a pagina 1-5.

- Connettori USB 3.0

Servono a fissare un dispositivo che necessita di connessione USB 2.0 o USB 3.0, come ad esempio una tastiera, un mouse, uno scanner o una stampante.

**Nota:** Il connettore USB 3.0 sul pannello sinistro può essere solo utilizzato come connettore USB 2.0 nelle seguenti condizioni:

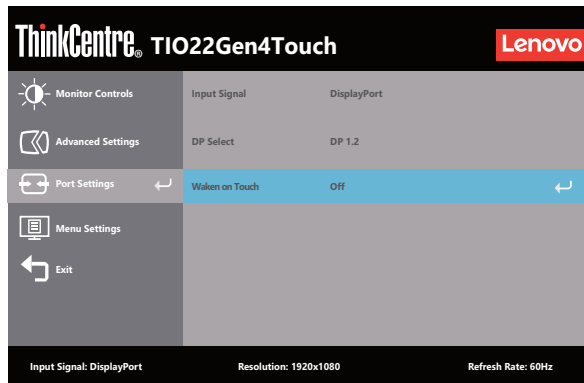
- Si utilizza il Tiny installato nel monitor e il cavo 3 in 1 è collegato al connettore USB 2.0 sul computer.
  - Si utilizza un computer desktop/laptop esterno e il cavo USB è connesso a un connettore USB 2.0 sul computer.
- Connettore upstream USB 3.0  
Utilizzato per trasferire segnali dal computer desktop/laptop esterno al monitor.

## Uso della funzione Wake on touch

È possibile riattivare il monitor dalla modalità di sospensione tramite sfioramento. Per usare la funzione:

- Impostazione dell'OSD.

Premere **←** per aprire il menu principale OSD. Usare **↑** o **↓** per selezionare **☰** e premere **←** per accedere a quella funzione. Quindi, è possibile usare **↑** o **↓** per selezionare **Wake on touch** e premere **←** per accedere a quella funzione. Usare **↑** o **↓** per selezionare **On**.



- Impostazione del computer.

Aprire la finestra **Device Manager (Gestione dispositivi)** facendo clic su **Start, Control Panel (Pannello di controllo), Device Manager (Gestione dispositivi)**.

Fare clic sul tasto **HID-compliant device (Dispositivo conforme HID)** per aprire la finestra **HID-compliant device Properties (Proprietà del dispositivo conforme HID)**.

Selezionare **Allow this device to wake the computer (Consenti a questo dispositivo di riattivare il computer)**.

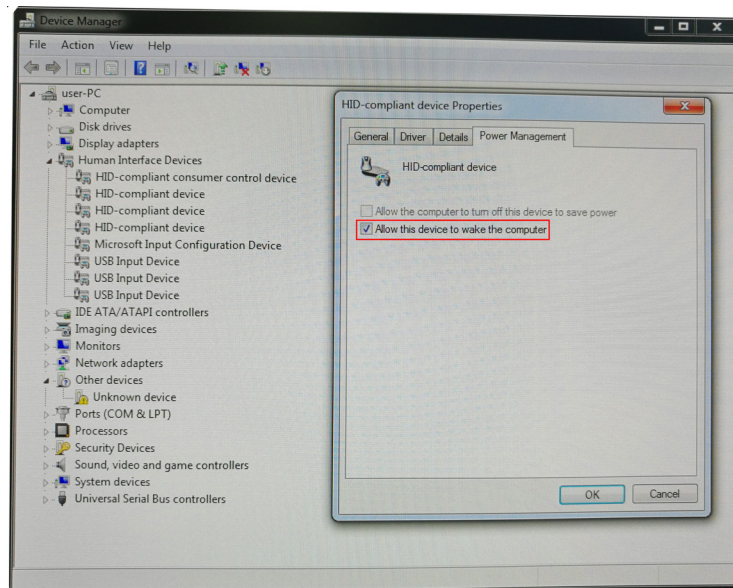


Tabella 2.1 Funzioni OSD







Icona OSD sul menu principale	Sottomenu	Descrizione	Comandi e regolazioni
 Monitor Controls (Comandi del monitor)	Brightness (Luminosità)	Regolare la luminosità globale dello schermo	Tutte le porte di ingresso
	Contrast (Contrasto)	Regolare la differenza tra le aree chiare e quelle scure	
	Volume	Regolare il volume	
 Advanced Settings (Impostazioni avanzate)	Dynamic Contrast (Contrasto dinamico)	<ul style="list-style-type: none"> <li>• On (Attivo)</li> <li>• Off (Disattivato)</li> </ul>	
	Over Drive	<ul style="list-style-type: none"> <li>• Off (Disattivato)</li> <li>• Normal (Normale)</li> <li>• Extreme (Estremo)</li> </ul>	
	Color Mode (Modalità colore)	Regolare l'intensità di rosso, verde e blu.  Preset mode (Modo preset) <ul style="list-style-type: none"> <li>• sRGB</li> <li>• Neutral (Neutro)</li> <li>• Reddish (Più Rosso)</li> <li>• Bluish (Più Blu)</li> <li>• Low Blue Light (Luce blu tenue)</li> </ul> Custom (Personalizza) <ul style="list-style-type: none"> <li>• Red (Rosso): Aumenta o diminuisce la saturazione del "rosso" nell'immagine.</li> <li>• Green (Verde): Aumenta o diminuisce la saturazione del "verde" nell'immagine.</li> <li>• Blue (Blu): Aumenta o diminuisce la saturazione del "blu" nell'immagine.</li> </ul>	

Tabella 2.1 Funzioni OSD

Icona OSD sul menu principale	Sottomenu	Descrizione	Comandi e regolazioni
 Advanced Settings (Impostazioni avanzate)	Aspect Ratio (Rapporto proporzioni)	<ul style="list-style-type: none"> <li>Full Screen (Pieno schermo): Espande l'immagine a schermo intero.</li> <li>Original AR (AR originale): Stesso rapporto proporzioni dell'ingresso segnale.</li> </ul>	Tutte le porte di ingresso
	Button repeat rate (Velocità di ripetizione pulsante)	<ul style="list-style-type: none"> <li>Off (Disattivato)</li> <li>Default (Valore predefinito)</li> <li>Slow (Lento)</li> </ul>	
 Port Settings (Impostazioni porta)	Input Signal (Segnale in ingresso)	<ul style="list-style-type: none"> <li>AIO Mode (Modalità AIO)</li> <li>DisplayPort</li> </ul>	
	DP Select (Selezione DP)	<ul style="list-style-type: none"> <li>DP 1.2</li> <li>DP 1.1</li> </ul>	
	Wake on Touch (Riattivazione al tocco)	<ul style="list-style-type: none"> <li>On (Attivo)</li> <li>Off (Disattivato)</li> </ul>	
 Menu Settings (Impostazioni menu)	Language (Lingua)	Cambiare la lingua del menu.  La lingua prescelta influenza solo la lingua dell'OSD. Non ha alcun effetto sul software del computer.	
	Menu time out (Timeout menu)	Imposta l'intervallo d'attività del menu OSD quando non sono eseguite operazioni.	
	Menu Horizontal (Menu orizzontale)	Regolare la posizione orizzontale del menu.	
	Menu Vertical (Menu verticale)	Regolare la posizione verticale del menu.	
	Transparency (Trasparenza)	Regola la trasparenza del menu	
	Factory Reset (Ripristino valori di fabbrica)	<ul style="list-style-type: none"> <li>No</li> <li>Yes (Sì)</li> </ul>	
 Exit (Esci)		Uscita dal menu	
<p><b>Nota:</b></p> <p>*La modalità Low Blue Light (Riduzione luce blu), riduce i contenuti di luce blu.</p> <p>* L'uso della modalità Extreme Mode (response time) (Modalità tempi di risposta estremi) può provocare una ridotta qualità di visualizzazione quando sono visualizzati contenuti grafici con movimento ad alta velocità. Si consiglia di controllare la modalità Extreme Mode (response time) (Modalità tempi di risposta estremi) per verificare se è compatibile con le applicazioni con le quali la si vuole utilizzare.</p>			

## Touch Screen

Il touch screen ottimizza l'esperienza del monitor. Utilizzare con sistemi operativi come Windows 7/10.

- È possibile utilizzare il tocco singolo, oppure il multi-tocco fino a toccare simultanei un massimo di 10 punti.
- Per attivare la funzionalità di tocco, occorre collegare il cavo USB al computer in modalità DP. Non occorre il cavo USB quando si seleziona la modalità AIO.
- Non è necessario installare alcun altro software.

Procedure	Descrizione
Passare da lato sinistro	Passare il dito dal lato sinistro dello schermo per mescolare le applicazioni in esecuzione
Passare da lato destro	Passare il dito dal lato destro dello schermo per avviare la Charm bar.
Scorrimento	Far scorrere il dito verso l'alto o il basso e far scorrere il dito per spostare la schermata verso sinistra o destra.
Tocco singolo/doppio	Toccare l'elemento su schermo con la punta del dito una/due volte, quindi rilasciare.

### Nota:

- Non toccare lo schermo con oggetti appuntiti, poiché possono causare danni ed annullare la garanzia.
- Non premere con forza, né appoggiare nulla sulla superficie di vetro (se in posizione orizzontale) poiché si può danneggiare lo schermo ed annullare la garanzia.
- Toccare lo schermo con mani pulite e asciutte per garantire un funzionamento omogeneo del tocco.
- La funzione di tocco funziona solo con sistemi operativi ed applicazioni che supportano le funzioni di tocco.
- La riattivazione al tocco non è supportata dopo l'accesso allo standby moderno.

### Attenersi ai passaggi indicati di seguito per riattivare il sistema dalla sospensione e il monitor dalla modalità standby:

#### Modalità AIO

1. Tiny in esecuzione e monitor spento: spostare il mouse o toccare lo schermo per attivare il computer.
2. Tiny in modalità standby e display spento: fare clic con il mouse, toccare lo schermo, premere il pulsante di accensione nella parte anteriore del monitor, oppure premere il pulsante di accensione del Tiny per riattivare il computer.
3. Tiny in modalità standby e display spento: premere il pulsante di accensione nella parte anteriore del monitor, oppure premere il pulsante di accensione del Tiny per riattivare il computer.

#### Modalità DP

1. computer in esecuzione e monitor spento: spostare il mouse o toccare lo schermo per attivare il computer.
2. computer in modalità standby e display spento: fare clic con il mouse, toccare lo schermo o premere il pulsante di accensione del Tiny per riattivare il computer.
3. computer in modalità di sospensione e display spento: premere il pulsante di accensione sul Tiny per riattivare il computer.

**Nota:** Attivare la funzione Wake on Touch, il consumo di energia aumenterà in modalità di sospensione. Vedere "Uso della funzione Wake on touch" a pagina 2-10 per attivare la funzione Wake on Touch.



---

## Selezione di una modalità di visualizzazione supportata

La modalità di visualizzazione usata dal monitor è controllata dal computer. Pertanto, fare riferimento alla documentazione del computer per i dettagli su come modificare le modalità di visualizzazione.

La dimensione dell'immagine, la posizione e la forma possono cambiare quando cambia la modalità di visualizzazione. Questo è normale e l'immagine può essere regolata usando la configurazione automatica immagine e i controlli immagine.

A differenza dei monitor CRT, che richiedono una velocità di aggiornamento alta per minimizzare lo sfarfallio, la tecnologia LCD o a pannello piatto è priva di sfarfallio.

**Nota:** Se il sistema è stato precedentemente usato con un monitor CRT ed è attualmente configurato per visualizzare una modalità di visualizzazione fuori dalla portata di questo monitor, è necessario ricollegare temporaneamente il monitor CRT finché il sistema non sarà stato riconfigurato, preferibilmente a 1920 x 1080 a 60Hz, che è la modalità di risoluzione nativa.

Le modalità di visualizzazione mostrate in basso sono state modificate in fabbrica.

*Tabella 2.2 Modalità di visualizzazione impostate in fabbrica*

Indirizzabilità	Velocità di aggiornamento
640x350	70Hz
640x480	60Hz, 66Hz, 72Hz, 75Hz
720x400	70Hz
800x600	60Hz, 72Hz, 75Hz
1024x768	60Hz, 70Hz, 75Hz
1152x864	75Hz
1280x768	60Hz
1280x800	60Hz
1280x1024	60Hz, 72Hz, 75Hz
1366x768	60Hz
1440x900	60Hz, 75Hz
1600x1200	60Hz, 70Hz
1680x1050	60Hz
1920x1080	60Hz

## Comprendere il risparmio energetico

Il risparmio energetico è attivato ogni volta che il computer riconosce che il mouse o la tastiera non sono stati usati per un periodo di tempo definibile dall'utente. Ci sono diversi stati, come descritto nella tabella in basso.

Per una prestazione ottimale, spegnere il monitor alla fine di ogni giorno lavorativo, oppure ogni volta che ci si aspetta di lasciarlo inutilizzato per periodi prolungati durante il giorno.

Tabella 2.3 Indicatore alimentazione

Stato	Indicatore alimentazione	Monitor	Ripristino del funzionamento	Conformità
Attivo	Acceso di colore bianco (Modalità AIO/DP)	Normale		
Sospensione	Acceso di colore bianco (Modalità AIO) <b>Nota:</b> Se Tiny è acceso, il LED è acceso di colore bianco.	Vuoto	Premere un tasto o spostare il mouse. Potrebbe verificarsi un breve ritardo prima che ricompaia. <b>Nota:</b> Lo standby viene attivato anche se non c'è un'uscita immagine nel monitor.	ENERGY STAR
	Ambra fisso (DP)			
Disattivato	Spento (Modalità AIO/DP)	Disattivato	Premere il tasto di accensione per accendere. Potrebbe esserci un piccolo ritardo prima che l'immagine riappaia.	ENERGY STAR

Tabella 2.4 Standby moderno

Tratta S0 e lo spegnimento schermo standby moderno. Suggerimenti per la limitazione dello standby moderno di AMD

Stato di Tiny	Acceso (schermo acceso) bianco	Acceso (schermo spento) bianco	S3 Bianco lampeggiante	S4/S5 SPENTO	Standby moderno pulsazione
TIO LED-Intel	Bianco	Pulsazione	Bianco lampeggiante	OFF	Pulsazione
TIO LED-AMD	Bianco	Pulsazione	Bianco lampeggiante	OFF	Bianco lampeggiante
Osservazioni: Tiny non ha lo stato S3 se supporta lo standby moderno.					

---

## Cura del monitor

Accertarsi di spegnere l'alimentazione prima di effettuare qualsiasi manutenzione al monitor.

### **No:**

- Applicare acqua o liquidi direttamente sul monitor.
- Usare solventi o abrasivi.
- Usare materiali di pulizia infiammabili per pulire il monitor o altri apparecchi elettrici.
- Sfiocare l'area dello schermo del monitor con oggetti affilati o abrasivi. Questo tipo di contatto può causare danni permanenti allo schermo.
- Usare un detergente che contenga una soluzione antistatica o additivi simili. Essi possono danneggiare il rivestimento dello schermo.

### **Sì:**

- Inumidire un panno soffice con acqua e usarlo per pulire delicatamente le coperture e lo schermo.
- Rimuovere il grasso o le impronte digitali con un panno umido e poco detergente neutro.

---

## Capitolo 3. Informazioni di riferimento

Questa sezione contiene le istruzioni per lo smontaggio del monitor, le specifiche del monitor, le istruzioni per installare manualmente i relativi driver, le informazioni sulla risoluzione dei problemi e le informazioni sull'assistenza.

---

### Smontaggio del monitor

Per smontare il monitor, attenersi ai quattro passaggi di seguito:

Parte 1: Rimuovere il blocco cavi Kensington (opzionale).

Parte 2: Rimuovere l'antenna Wi-Fi posteriore (opzionale).

Parte 3: Rimuovere il Tiny.

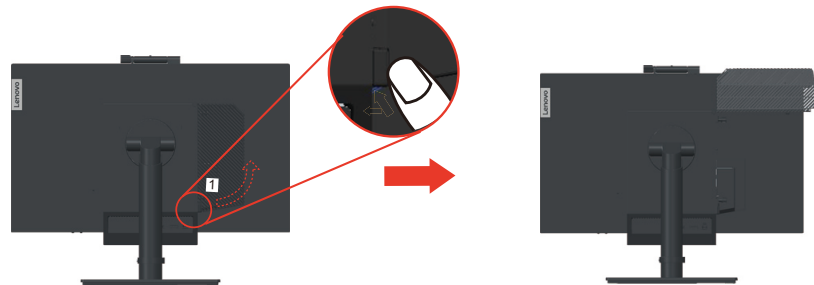
Parte 4: Rimuovere il supporto del monitor.

#### **Parte 1: Rimuovere il blocco cavi Kensington (opzionale).**

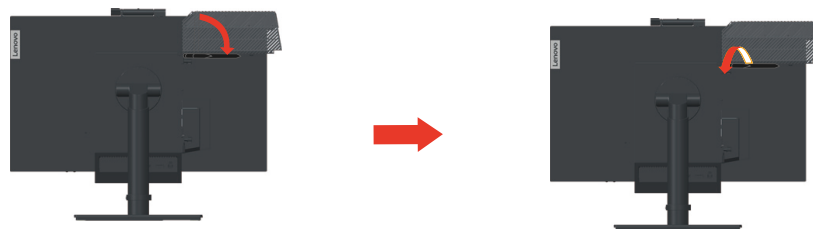
Con la chiave del blocco cavi Kensington, sbloccare il blocco fissato al pannello posteriore del computer.

#### **Parte 2: Rimuovere l'antenna Wi-Fi posteriore (opzionale).**

1. Premere il coperchio dei cavi 1 per aprirlo. Quindi, per aprire la posizione, ruotare il coperchio dei cavi come mostrato.



2. Ruotare l'antenna del Wi-Fi posteriore verso il basso a un'angolazione di circa 90°. Quindi, tenere l'estremità più spesso dell'antenna del Wi-Fi posteriore e svitarla dal computer.

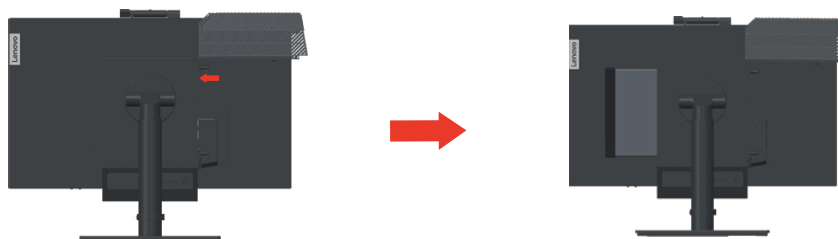


### Parte 3: Rimuovere il Tiny.

1. Svitare la vite che fissa il computer.



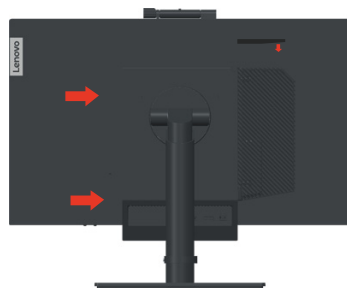
2. Premere il computer dal retro come indicato per scollegarlo completamente dal cavo 3 in 1.



3. Estrarre il computer dal vano computer. Quindi, ruotare il coperchio dei cavi alla posizione di chiusura, come mostrato.



4. Se sono disponibili i due coperchi decorativi del computer, inserirli negli slot corrispondenti.



#### Parte 4: Rimuovere il supporto del monitor.

1. Posizionare un asciugamano o un panno morbido e pulito sulla scrivania o su una superficie. Tenere i lati del monitor e appoggiarlo delicatamente in modo che lo schermo si appoggi sulla superficie e la copertura sia rivolta verso l'alto.
2. Far scorrere il fermo verso l'alto come mostrato. Quindi, ruotare il supporto del monitor verso l'alto per rimuoverlo.



3. Se si desidera appendere il monitor a parete, è possibile installare una staffa di supporto VESA ordinabile da Lenovo.

## Specifiche del monitor

Tabella 3.1 Specifiche monitor del modello di tipo 11GT-PARI-WW

Dimensioni	Profondità	220,5 mm (8,68 pollici)
	Altezza	568,2 mm (22,36 pollici)
	Ampiezza	489,3 mm (19,26 pollici)
Supporto	Intervallo di oscillazione	Intervallo: -5°/+35°
Supporto	rotante	Intervallo: -45°, +45°
Supporto	Girare	Intervallo: -5°, 90°
Supporto	Sollevare	Intervallo: 150,0 mm
Supporto VESA	Supportato	100 mm (3,94 pollici)
Immagine	Dimensione immagine visibile	546 mm (21,5 pollici)
	Altezza massima	268 mm (10,55 pollici)
	Ampiezza massima	476 mm (18,74 pollici)
	Pixel pitch	0,24795 mm (O) x 0,24795 mm (V)
Ingresso alimentazione  Assorbimento energetico  <b>Nota:</b> I valori del consumo energetico sono relativi al monitor ed all'alimentatore combinati	Tensione d'alimentazione	20VDC
	Corrente massima	6,75 A o 4,5 A
	Consumo massimo	25 W (massimo)
	Consumo tipico	14 W (tipico)
	Standby/Sospensione	<0,5 W
	Off (Disattivato)	<0,3 W
Ingresso video (analogico)	Interfaccia	DP
	Indirizzabilità orizzontale	1920 pixel (massimo)
	Indirizzabilità verticale	1080 linee (massimo) 205 MHz
	Frequenza clock	10,8 Gbps (massimo)
Comunicazioni	VESA DDC	CI
Test altitudine	Funzionamento	16404,2 ft
Modalità di visualizzazione supportate (Modalità standard VESA tra intervalli rilevati)	Frequenza orizzontale	DP: 30 kHz - 83 kHz
	Frequenza verticale	30 Hz - 75 Hz
	Risoluzione nativa	1920 x 1080 a 60 Hz
Temperatura	Funzionamento	da 0° a 40°C (da 32°F a 104° F)
	Immagazzinaggio	da -20° a 60°C (da -4°F a 140° F)
	Spedizione	da -20° a 60°C (da -4° F a 140° F)

*Tabella 3.1 Specifiche monitor del modello di tipo 11GT-PARI-WW*

Umidità	Funzionamento	da 8% a 80%
	Immagazzinaggio	da 5% a 90%
	Spedizione	da 5% a 90%



## Risoluzione dei problemi

In caso di problemi di impostazione o di utilizzo del monitor, è possibile risolvere tali problemi da soli. Prima di chiamare il proprio rivenditore o Lenovo, provare le azioni suggerite adeguate al problema.

Tabella 3.2 Risoluzione dei problemi

Problema	Possibile causa	Azione suggerita	Riferimento
Le parole "Out of Range (Fuori portata)" sono mostrate sullo schermo e l'indicatore dell'alimentazione lampeggia di luce bianca.	Il sistema è impostato per visualizzare una modalità non supportata dal monitor.	<ul style="list-style-type: none"> <li>Se si sta sostituendo un vecchio monitor, ricollegarlo e sistemare la modalità di visualizzazione entro la portata specificata per il nuovo monitor.</li> <li>Se si sta usando un sistema Windows, riavviare il sistema in modalità sicura, quindi selezionare una modalità di visualizzazione supportata per il computer.</li> <li>Se queste opzioni non funzionano, contattare il Centro di assistenza.</li> </ul>	"Selezione di una modalità di visualizzazione supportata" a pagina 2-14
La qualità immagine è inaccettabile.	Il cavo del segnale video non è completamente connesso al monitor o al sistema.	Accertarsi che il cavo segnale sia inserito saldamente nel sistema e nel monitor.	"Assemblaggio del monitor" a pagina 1-6
	Le impostazioni dei colori potrebbero non essere corrette.	Selezionare un'altra impostazione colore dal menu OSD.	"Regolazione dell'immagine a video" a pagina 2-8
	La funzione di configurazione automatica dell'immagine non è stata effettuata.	Effettuare la configurazione automatica dell'immagine.	"Regolazione dell'immagine a video" a pagina 2-8
L'indicatore di alimentazione non è acceso e non c'è immagine.	<ul style="list-style-type: none"> <li>L'interruttore del monitor non è acceso.</li> <li>Il cavo elettrico è lento o scollegato.</li> <li>Nella presa non c'è corrente.</li> </ul>	<ul style="list-style-type: none"> <li>Accertarsi che il cavo sia collegato correttamente.</li> <li>Accertarsi che nella presa ci sia corrente.</li> <li>Accendere il monitor.</li> <li>Provare usando un altro cavo.</li> <li>Provare usando un'altra presa.</li> </ul>	"Assemblaggio del monitor" a pagina 1-6
Lo schermo è vuoto e l'indicatore di alimentazione è color ambra.	Il monitor è in modalità Standby/Sospensione.	<ul style="list-style-type: none"> <li>Premere un tasto qualsiasi sulla tastiera oppure spostare il mouse per ripristinare l'operazione.</li> <li>Verificare le impostazioni delle opzioni alimentazione sul computer.</li> </ul>	"Comprendere il risparmio energetico" a pagina 2-15

Tabella 3.2 Risoluzione dei problemi

Problema	Possibile causa	Azione suggerita	Riferimento
L'indicatore d'alimentazione è acceso e di colore ambra, però non c'è alcuna immagine.	Il cavo del segnale video è lento o scollegato dal sistema o dal monitor.	Accertarsi che il cavo sia collegato correttamente al sistema.	"Assemblaggio del monitor" a pagina 1-6
	La luminosità e il contrasto del monitor sono nell'impostazione più bassa.	Regolare la luminosità e il contrasto del monitor nel menu OSD.	"Regolazione dell'immagine a video" a pagina 2-8
Uno più pixel hanno un aspetto scolorito.	Si tratta di una caratteristica della tecnologia LCD e non di un difetto.	Se ci sono più di cinque pixel mancanti, contattare il Centro di assistenza.	Appendice A. "Assistenza e supporto" a pagina A-1
<ul style="list-style-type: none"> <li>• Linee discontinue nel testo o immagine sfocata.</li> <li>• Linee orizzontali o verticali sull'immagine.</li> </ul>	<ul style="list-style-type: none"> <li>• L'impostazione dell'immagine non è stata ottimizzata.</li> <li>• Le impostazioni delle proprietà di visualizzazione del sistema non sono state ottimizzate.</li> </ul>	Regolare le impostazioni di risoluzione sul sistema così da corrispondere alla risoluzione nativa di questo monitor: 1920 x 1080 a 60 Hz.	"Regolazione dell'immagine a video" a pagina 2-8
		Effettuare la configurazione automatica dell'immagine. Se la configurazione automatica dell'immagine non aiuta, effettuare la configurazione manuale dell'immagine.	"Selezione di una modalità di visualizzazione supportata" a pagina 2-14
		Durante il funzionamento in modalità nativa, è possibile trovare ulteriori miglioramenti regolando le impostazioni di Dot Per Inch (DPI) nel sistema.	Vedere la sezione Avanzate delle proprietà di visualizzazione del sistema.
L'immagine non è accettabile quando si passa alla modalità doppia.	Non è stata impostata la risoluzione ottimale di ciascuna modalità.	<ul style="list-style-type: none"> <li>• Utilizzare il software ThinkVision® Duo per ottimizzare il funzionamento a doppio schermo.</li> <li>• Regolare la risoluzione della scheda grafica manualmente.</li> </ul>	"Uso dei comandi dell'utente" a pagina 2-8

## Installazione manuale del driver del monitor

Di seguito sono elencate le fasi d'installazione del driver del monitor per i sistemi Microsoft Windows 7 e Microsoft Windows 10.

### Installazione del driver del monitor in Windows 7

Per usare la funzione Plug and Play in Microsoft Windows 7, fare quanto segue:

**Nota:** È necessario scaricare il file dal CD di riferimento e dei driver o dal sito Lenovo <https://pcsupport.lenovo.com/solutions/tio22gen4touch> per utilizzare la funzionalità Plug and Play su Windows 7.

1. Disattivare il computer e tutti i dispositivi collegati.
2. Accertarsi che il monitor sia collegato correttamente.
3. Attivare il monitor e quindi il sistema. Consentire al computer di avviare il sistema operativo Windows 7.
4. Aprire la finestra **Display Properties (Proprietà dello schermo)** facendo clic su **Start, Control Panel (Pannello di controllo), Hardware and Sound (Suoni e periferiche audio)**.
5. Fare clic sull'icona **Display (Visualizzazione)**.
6. Fare clic sul pulsante **Adjust Resolution (Regola risoluzione)**.
7. Fare clic sull'icona **Advanced Settings (Impostazioni avanzate)**.
8. Fare clic sulla scheda **Monitor**.
9. Fare clic sul pulsante **Properties (Proprietà)**.
10. Fare clic sulla scheda **Driver**.
11. Aprire la finestra "**Update Driver Software-Generic PnP Monitor (Aggiorna il monitor PNP con driver e software generico)**" facendo clic su **Update Driver (Aggiorna driver)** e quindi fare clic sul pulsante "**Browse my computer for driver software (Sfoggia il computer per il software del driver)**".
12. Selezionare "**Let me pick from a list of device drivers on my computer (Scegli manualmente da un elenco di driver di dispositivo nel computer)**".
13. Inserire il CD del monitor Lenovo nel lettore CD e fare clic sul pulsante **Have Disk (Disco driver)**.
14. Fare clic sul pulsante **Browse (Sfoggia)** e spostarsi nella seguente directory:  
X:\Monitor Drivers\ (dove X è la lettera che indica l'unità CD-ROM).
15. Selezionare il file "**tio22Gen4t.inf**" e fare clic sul tasto **Open (Apri)**. Fare clic sul pulsante **OK**.
16. Selezionare **TIO22Gen4T** e fare clic su **Next (Avanti)**. I file verranno copiati dal CD al disco rigido.
17. Chiudere tutte le finestre aperte e rimuovere il CD.
18. Riavviare il computer.

Il sistema sceglierà automaticamente la velocità di aggiornamento massima e i relativi profili di corrispondenza colore.

**Nota:** Sui monitor LCD, a differenza dei monitor CRT, una velocità di aggiornamento più veloce non migliora la qualità di visualizzazione. Lenovo consiglia di usare la risoluzione 1920 x 1080 alla frequenza di aggiornamento di 60 Hz oppure la risoluzione di 640 x 480 alla frequenza di aggiornamento di 60 Hz.

## Installazione del driver del monitor in Windows 10

Per usare la funzione Plug and Play in Microsoft Windows 10, fare quanto segue:

**Nota:** È necessario scaricare i file dal CD Monitor Lenovo o dal sito Lenovo <https://pcsupport.lenovo.com/solutions/tio22gen4touch> per utilizzare la funzionalità Plug and Play su Windows 10.

1. Disattivare il computer e tutti i dispositivi collegati.
2. Accertarsi che il monitor sia collegato correttamente.
3. Attivare il monitor e quindi il computer. Consentire al computer di avviare il sistema operativo Windows 10.
4. Sul **Desktop**, spostare il mouse nell'angolo in basso a destra dello schermo, scegliere **Setting (Impostazioni)**, fare doppio clic su **Control Panel (Pannello di controllo)**, fare doppio clic sull'icona **Hardware and Sound (Hardware e suoni)**, quindi fare clic su **Display (Schermo)**.
5. Fare clic sulla scheda **Change the display settings (Modifica le impostazioni di visualizzazione)**.
6. Fare clic sull'icona **Advanced Settings (Impostazioni avanzate)**.
7. Fare clic sulla scheda **Monitor**.
8. Fare clic sul pulsante **Properties (Proprietà)**.
9. Fare clic sulla scheda **Driver**.
10. Fare clic su **Update Driver (Aggiorna driver)**, quindi su **Browse the computer (Cerca nel computer)**.
11. Selezionare **Pick from the list of device driver program on the computer (Seleziona da un elenco di dispositivi nel computer)**.
12. Fare clic sul pulsante **Have disk (Disco driver)**. Fare clic sul pulsante **Browse (Sfogliare)** e spostarsi nella seguente directory:  
X:\Monitor Drivers (dove X è la lettera che indica l'unità CD-ROM).
13. Selezionare il file "**tio22Gen4t.inf**" e fare clic sul tasto **Open (Apri)**. Fare clic sul pulsante **OK**.
14. Selezionare **TIO22Gen4T** e fare clic su **Next (Avanti)**. I file verranno copiati dal CD al disco rigido.
15. Chiudere tutte le finestre aperte e rimuovere il CD.
16. Riavviare il sistema. Il sistema sceglierà automaticamente la velocità di aggiornamento massima e i relativi profili di corrispondenza colore.

**Nota:** Sui monitor LCD, a differenza dei monitor CRT, una velocità di aggiornamento più veloce non migliora la qualità di visualizzazione. Lenovo consiglia di usare la risoluzione 1920 x 1080 alla frequenza di aggiornamento di 60 Hz oppure la risoluzione di 640 x 480 alla frequenza di aggiornamento di 60 Hz.

### Come ottenere ulteriore assistenza

Se non si è ancora riusciti a risolvere il problema, mettersi in contatto con il Centro assistenza Lenovo. Per altre informazioni su come mettersi in contatto con il Centro assistenza, fare riferimento a Appendice A. "Assistenza e supporto" a pagina A-1

---

## Informazioni di servizio

### Codici prodotto

Il numero del prodotto del monitor è situato sul lato della cornice del display come indicato di seguito.



### Responsabilità del cliente

La garanzia non si applica a prodotti che sono stati danneggiati a causa di incidenti, uso improprio, abuso, installazione impropria, utilizzo non conforme alle specifiche del prodotto ed alle istruzioni, disastri naturali o personali, o alterazioni, riparazioni o modifiche non autorizzate.

I seguenti sono esempi di uso improprio ed abuso che non sono coperti dalla garanzia:

- Immagini sovrainpresse sullo schermo di un monitor CRT. La sovrimpressionazione delle immagini è evitabile utilizzando uno screen saver mobile o la gestione energetica.
- Danni fisici alle coperture, mascherine, base e cavi.
- Graffi o forature sullo schermo del monitor.
- Ruotare il monitor quando funziona in modalità AIO.

### Come ottenere ulteriore assistenza

Se non si è ancora riusciti a risolvere il problema, mettersi in contatto con il Centro assistenza clienti. Per altre informazioni su come mettersi in contatto con il Centro assistenza clienti, fare riferimento a Appendice A. "Assistenza e supporto" a pagina A-1.

## Parti di ricambio

Le seguenti parti di ricambio sono per l'uso da parte dell'assistenza Lenovo, o dei rivenditori autorizzati Lenovo, in supporto alla garanzia del cliente. Le parti sono ad uso dell'assistenza. La tabella che segue mostra le informazioni per il modello 11GT-PAR1-WW.

*Tabella 3.3* Elenco delle parti di ricambio

<b>Rilascia</b>	<b>Descrizione</b>	<b>M/T</b>	<b>COLORE</b>	<b>GEOGRAFIA</b>
5D10Y56565	TIO22Gen4Touch (A20TIO22T) - Monitor (22 pollici)	11GT	Nero corvo	NEL MONDO
00PC758	90w Power Brick (DT&AIO Common 90W)	11GT	Nero corvo	NEL MONDO
5SE0Y56568	TIO22Gen4Touch-Monitor - FRU Supporto e Base	11GT	Nero corvo	NEL MONDO

---

## Appendice A. Assistenza e supporto

Le seguenti informazioni descrivono l'assistenza tecnica disponibile per il prodotto durante il periodo di garanzia o durante tutta la vita utile del prodotto. Fare riferimento alla Garanzia limitata Lenovo per una spiegazione completa delle condizioni di garanzia Lenovo.

---

### Registrazione dell'opzione

Effettuare la registrazione per ricevere assistenza sui prodotti e aggiornamenti di supporto, nonché accessori e contenuti gratuiti e scontati. Andare su: <http://www.lenovo.com/support>

---

### Supporto tecnico online

Il supporto tecnico online è disponibile durante la durata utile di un prodotto all'indirizzo: <http://www.lenovo.com/support>

Durante il periodo di garanzia è disponibile l'assistenza per la sostituzione del prodotto o di componenti difettosi. Inoltre, se l'opzione è stata installata in un computer Lenovo è possibile ottenere assistenza a domicilio. Un rappresentante del supporto tecnico può aiutare a determinare l'alternativa migliore.

---

### Supporto tecnico telefonico

Il supporto per l'installazione e la configurazione tramite il Centro di Assistenza Clienti sarà trattenuto o reso disponibile gratuitamente, a discrezione di Lenovo, 90 giorni dopo il ritiro dell'opzione dal mercato. Ulteriori offerte di supporto, inclusa l'assistenza all'installazione passo dopo passo, sono disponibili per una cifra simbolica.

Per aiutare il rappresentante del supporto tecnico, occorre avere disponibili il maggior numero di informazioni seguenti possibile:

- Nome opzione
- Monitor a schermo piatto
- Numero opzione
- Prova d'acquisto
- Produttore, modello, numero seriale e manuale del computer
- Frase esatta del messaggio d'errore (se presente)
- Descrizione del problema
- Informazioni sulla configurazione hardware e software del sistema

Se possibile, essere presenti davanti al computer. Il rappresentante del supporto tecnico può aver bisogno di guidarti per risolvere il problema durante la chiamata.

## Elenco telefonico mondiale

I numeri di telefono sono soggetti a modifica senza preavviso. Per la i numeri telefonici più aggiornati, accedere a <http://www.lenovo.com/support/phone>

Paese o area geografica	Numero di telefono
Africa	Africa: +44 (0) 1475-555-055 Sud Africa: +27-11-3028888 e 0800110756 Africa Centrale: Mettersi in contatto con il più vicino Partner Lenovo
Argentina	0800-666-0011 (Spagnolo)
Australia	131-426 (Inglese)
Austria	Supporto e servizio di garanzia: 01-211-454-610 (Tedesco)
Belgio	Supporto e servizio di garanzia: 02-225-3611 (Olandese, Francese)
Bolivia	0800-10-0189 (Spagnolo)
Brasile	Distretto di San Paolo: (11) 3889-8986 Fuori distretto di San Paolo: 0800-701-4815 (Portoghese Brasiliano)
Brunei	801-1041 (Inglese, Bahasa, Melayu)
Canada	Toronto: 416-383-3344 Fuori distretto di Toronto: 1-800-565-3344 (Inglese, Francese)
Cile	Numero verde: 188-800-442-488 800-361-213 (Spagnolo)
Cina	86-10-58851110 800-990-8888 (Mandarino)
Cina (Hong Kong S.A.R.)	(852)3071-3561 (Cantonese, Inglese, Mandarino)
Cina (Macao S.A.R.)	PC commerciali Think Centre: 795-9892 PC multimediali: 0800-336 (Cantonese, Inglese, Mandarino)
Colombia	1-800-912-3021 (Spagnolo)
Costa Rica	0-800-011-1029 (Spagnolo)
Croazia	0800-0426
Cipro	+357-22-841100
Repubblica Ceca	+420-2-7213-1316
Danimarca	Supporto e servizio di garanzia: 7010-5150 (Danese)
Repubblica Dominicana	1-866-434-2080 (Spagnolo)
Ecuador	1-800-426911 (spagnolo)
Egitto	+202-35362525
El Salvador	800-6264 (Spagnolo)
Estonia	+372 6776793 +372 66 00 800
Finlandia	Supporto e servizio di garanzia: +358-800-1-4260 (Finlandese)



<b>Paese o area geografica</b>	<b>Numero di telefono</b>
Francia	Supporto e servizio di garanzia (hardware): 0810-631-213 Supporto e servizio di garanzia (software): 0810-631-020 (Francese)
Germania	Supporto e servizio di garanzia: 01805-00-46-18 (Tedesco)
Grecia	+30-210-680-1700
Guatemala	1800-624-0051 (Spagnolo)
Honduras	Tegucigalpa: 232-4222 San Pedro Sula: 552-2234 (Spagnolo)
Ungheria	+36-1-382-5716 +36-1-382-5720 (Inglese, Ungherese)
India	1800-425-2666 +91-80-2535-9182 (Inglese)
Indonesia	021 5238 823 Solo chiamate locali: 001-803-606-282 Selezione diretta all'arrivo: +603 8315 6859 (Inglese, Bahasa Indonesia)
Irlanda	Supporto e servizio di garanzia: 01-881-1444 (Inglese)
Israele	Centro assistenza Givat Shmuel: +972-3-531-3900 (Ebreo, Inglese)
Italia	Supporto e servizio di garanzia: +39-800-820094 (Italiano)
Giapponese	Numero verde: 0120-20-5550 Internazionale: +81-46-266-4716 Chiamando i numeri di cui sopra, si accederà ad un servizio centralizzato di istruzioni in lingua Giapponese. Per il supporto telefonico in lingua Inglese, attendere che termini il messaggio in Giapponese, quindi risponderà un operatore. Dire "Supporto in inglese" e la chiamata sarà trasferita a un operatore di lingua inglese.  Software PC: 0120-558-695 Chiamate intercontinentali: +81-44-200-8666(giapponese)
Kazakistan	Call center: +77273231427(tariffa standard) (Russo, inglese)
Regno unito di Arabia Saudita	800 85 000 52 (sono applicate le tariffe standard)
Corea	1588-6782 (Corea)
Latvia	+371 7070360
Lituania	+370 5 278 66 00
Lussemburgo	+352-360-385-343 (Francese)
Malesia	Solo chiamate locali: 1800-88-1889 Selezione diretta all'arrivo: +603 8315 6855 (Inglese, Bahasa Melayu)
Malta	+35621445566
Messico	001-866-434-2080 (Spagnolo)
Medio Oriente	+44 (0)1475-555-055
Olanda	+31-20-514-5770 (Olandese)
Nuova Zelanda	0800-733-222 (Inglese)
Nuova Zelanda	001-800-220-1830 (Spagnolo)

<b>Paese o area geografica</b>	<b>Numero di telefono</b>
Norvegia	Supporto e servizio di garanzia: 8152-1550 (Norvegese)
Panama	Cento assistenza clienti Lenovo: 001-866-434-2080 (Numero Verde) 206-6047 (Spagnolo)
Perù	0-800-50-866 (Spagnolo)
Filippine	1800-1601-0033 (Inglese, Filipino)
Polonia	+48-22-878-6999 (Polacco)
Portogallo	+351-21-892-7046 (Portoghese)
Romania	+4-021-224-4015
Russia	Mosca: +7-(495)-258-6300 Numero verde: +8-800-200-6300 (Russo)
Singapore	Solo chiamate locali: 800 -6011 -343 selezione diretta all'arrivo: +603 8315 6859 (Inglese)
Slovacchia	+421-2-4954-5555
Slovenia	+386-1-200-50-60 (Sloveno)
Spagna	91-714-7983,0901-100-000 (Spagnolo)
Sri Lanka	+9411 2493547 +9411 2493548 (Inglese)
Svezia	Supporto e servizio di garanzia: 077-117-1040 (Svedese)
Svizzera	Supporto e servizio di garanzia: 0800-55-54-54 (Tedesco, francese, italiano)
Taiwan	886-2-8723-9799,0800-000-700 (Mandarino)
Tailandia	Solo chiamate locali: 1-800-060-066 66 2273 4088 Selezione diretta all'arrivo: +603 8315 6857 (Tailandese, Inglese)
Turchia	02123360366 00800448825165 (Turco)
Ucraina	044 362 42 81 (sono applicate le tariffe standard)
Emirati Arabi Uniti	800035702810 (sono applicate le tariffe standard)
Regno Unito	Supporto Garanzia standard: 08705-500-900 (Inglese)
Stati Uniti	1-800-426-7378 (Inglese)
Uruguay	000-411-005-6649 (Spagnolo)
Venezuela	0-800-100-2011 (Spagnolo)
Vietnam	Per l'area settentrionale ed Hanoi: 844 3 946 2000 o 844 3 942 6457 Per l'area meridione ed Ho Chi Minh City: 848 3 829 5160 o 844 3 942 6457(Vietnamita, inglese)

---

## Appendice B. Avvisi

Lenovo potrebbe non offrire in tutti i paesi i prodotti, servizi o caratteristiche discusse in questo documento. Consultare il rappresentante locale Lenovo per informazioni sui prodotti ed i servizi attualmente disponibili nella propria area. Qualsiasi riferimento a prodotti, programmi o servizi Lenovo non è inteso a specificare o implicare che possono essere impiegati solamente prodotti, programmi o servizi Lenovo. Potrebbe essere utilizzato in vece qualsiasi prodotto, programma o servizio egualmente funzionale, che non infrange il diritto di proprietà intellettuale Lenovo.

Tuttavia, è responsabilità dell'utente valutare e verificare il funzionamento di qualsiasi prodotto, programma o servizio.

Lenovo può avere brevetti o avere fatto domanda di brevetto sui soggetti descritti in questo documento. La fornitura di questo documento non dà alcuna licenza a questi brevetti. Le domande di licenza possono essere inviate a:

*Lenovo (United States), Inc.  
1009 Think Place - Building One  
Morrisville, NC 27560  
U.S.A.*

*Attenzione: Direttore Concessioni di licenza Lenovo*

LENOVO FORNISCE QUESTA PUBBLICAZIONE "COM'È" SENZA GARANZIA DI ALCUN TIPO, SIA ESPRESSA SIA IMPLICITA, INCLUDENDO, MA SENZA LIMITAZIONE, LE GARANZIE IMPLICITE DI NON VIOLAZIONE, COMMERCIALIZZABILITÀ OD IDONEITÀ AD UNO SCOPO PARTICOLARE.

Alcuni stati non permettono la limitazione delle responsabilità per le garanzie espresse o implicite in alcune transazioni, quindi questa dichiarazione potrebbe non esservi applicata.

Tali informazioni possono includere imprecisioni tecniche o errori tipografici. Le modifiche vengono effettuate periodicamente alle informazioni ivi contenute. Tali modifiche verranno inserite nelle nuove edizioni della pubblicazione. Lenovo potrebbe effettuare miglioramenti e/o modifiche ai prodotti e/o ai programmi descritti in questa pubblicazione in qualsiasi momento, senza preavviso.

I prodotti descritti in questo documento non sono intesi per l'uso in impianti o altre applicazioni atte alla rianimazione, dove i difetti possono provocare lesioni o la morte delle persone. Le informazioni contenute in questo documento non influenzano o modificano le specifiche o le garanzie del prodotto Lenovo. Nessuna parte di questo documento può essere intesa ed adottata come una licenza espressa o implicita o come indennità sotto i diritti di proprietà intellettuale di Lenovo o terzi. Tutte le informazioni contenute in questo documento sono state ottenute in ambienti specifici e sono presentate a titolo illustrativo. I risultati ottenuti in altri ambienti operativi possono variare.

Lenovo può usare o distribuire le informazioni fornite in qualsiasi modo ritiene appropriato senza alcun obbligo nei confronti dell'utente.

Tutti i riferimenti di questa pubblicazione a siti web non Lenovo sono forniti solo per comodità e in nessun modo rappresentano approvazioni di tali siti web. I materiali contenuti in tali siti web non sono parte dei materiali di questo prodotto Lenovo e l'uso di questi siti è sotto la responsabilità dell'utente.

Qualsiasi dato sulla prestazione contenuto nel presente documento è stato determinato in un ambiente controllato. Pertanto, risultati ottenuti in altri ambienti operativi possono variare significativamente. Alcune misure potrebbero essere state effettuate su sistemi a livello di sviluppo e non c'è nessuna garanzia che tali misure saranno le stesse sui sistemi generalmente disponibili. Inoltre, alcune misure potrebbero essere state stimati mediante estrapolazione. I risultati reali possono variare. Gli utenti di questo documento devono verificare i dati applicabili per il proprio ambiente specifico.

---

## Informazioni sul riciclaggio

Lenovo incoraggia i titolari di attrezzature IT (Information Technology) di riciclare responsabilmente le loro attrezzature quando non sono più utili. Lenovo mette a disposizione una serie di programmi e di servizi per assistere i titolari nel riciclaggio dei prodotti IT. Per informazioni sul riciclaggio dei prodotti Lenovo, accedere a <http://www.lenovo.com/recycling>. Le informazioni ambientali più recenti sui nostri prodotti sono disponibili all'indirizzo <http://www.lenovo.com/ecodeclaration>.

環境配慮に関して

本機器またはモニターの回収リサイクルについて

企業のお客様が、本機器が使用済みとなり廃棄される場合は、資源有効利用促進法の規定により、産業廃棄物として、地域を管轄する県知事あるいは、政令市長の許可を持った産業廃棄物処理業者に適正処理を委託する必要があります。また、弊社では資源有効利用促進法に基づき使用済みパソコンの回収および再利用・再資源化を行う「PC回収リサイクル・サービス」を提供しています。詳細は、<http://www.ibm.com/jp/pc/service/recycle/pcrecycle/> をご参照ください。

また、同法により、家庭で使用済みとなったパソコンのメーカー等による回収再資源化が2003年10月1日よりスタートしました。詳細は、<http://www.ibm.com/jp/pc/service/recycle/pcrecycle/> をご参照ください。

重金属を含む内部部品の廃棄処理について

本機器のプリント基板等には微量の重金属（鉛など）が使用されています。使用後は適切な処理を行うため、上記「本機器またはモニターの回収リサイクルについて」に従って廃棄してください。

## Raccolta e riciclaggio di computer o monitor Lenovo in disuso

Se sei l'impiegato di un'azienda che deve smaltire un computer o monitor Lenovo di proprietà dell'azienda, è necessario smaltire il prodotto in osservanza delle norme della Law for Promotion of Effective Utilization of Resources. I computer ed i monitor sono catalogati come rifiuti industriali e devono essere smaltiti in modo appropriato presso un centro di smaltimento rifiuti industriali certificato dalle autorità locali. In osservanza delle norme della Law for Promotion of Effective Utilization of Resources, la Lenovo Giappone mette a disposizione servizi di raccolta, riutilizzo, riciclaggio e smaltimento di computer e monitor tramite i suoi servizi di raccolta e riciclaggio PC. Per i dettagli, visitare il sito web di Lenovo all'indirizzo

[www.ibm.com/jp/pc/service/recycle/pcrecycle/](http://www.ibm.com/jp/pc/service/recycle/pcrecycle/). In base alle norme della Law for Promotion of Effective Utilization of Resources, la raccolta ed il riciclaggio dei computer e dei monitor domestici è iniziata il 1° Ottobre 2003. Questo servizio è fornito gratuitamente per i computer domestici venduti dopo il 1° Ottobre 2003. Per i dettagli, visitare il sito Lenovo all'indirizzo:

[www.ibm.com/jp/pc/service/recycle/personal/](http://www.ibm.com/jp/pc/service/recycle/personal/).

---

## Smaltimento dei componenti dei computer Lenovo

Alcuni computer Lenovo venduti in Giappone possono avere componenti che contengono metalli pesanti o altre sostanze che possono inquinare l'ambiente. Per smaltire in modo appropriato i componenti in disuso, come schede stampate o unità, usare i metodi sopra descritti relativi alla raccolta ed il riciclaggio dei computer e dei monitor in disuso.

---

## Dichiarazione di conformità turca

Il prodotto di Lenovo soddisfa i requisiti della Direttiva della Repubblica Turca sui limiti dell'uso di determinate sostanze pericolose nelle attrezzature elettriche ed elettroniche (EEE).

### Türkiye EEE Yönetmeliğine Uygunluk Beyanı

Bu Lenovo ürünü, T.C. Çevre ve Orman Bakanlığı'nın "Elektrik ve Elektronik Eşyalarda Bazı Zararlı Maddelerin Kullanımının Sınırlandırılmasına Dair Yönetmelik (EEE)" direktiflerine uygundur.

EEE Yönetmeliğine Uygundur.

---

## Marchi commerciali

I seguenti termini sono marchi commerciali di Lenovo negli Stati Uniti, in altri paesi o in entrambi:

- Lenovo
- Il logo Lenovo
- ThinkCentre
- Logo ThinkCentre
- ThinkVision

Microsoft e Windows sono marchi registrati del gruppo di aziende Microsoft. DisplayPort è un marchio registrato della Video Electronics Standards Association. Altri nomi di società, prodotti o servizi possono essere marchi commerciali o marchi di servizi di altri.

---

## Cavi d'alimentazione e adattatori di corrente

Utilizzare solo i cavi di alimentazione e gli adattatori forniti dal produttore. Non utilizzare il cavo di alimentazione AC per altri dispositivi.

<b>Informazioni pubblicate</b>	<b>Valore e precisione</b>	<b>Valore e precisione</b>	<b>Unità</b>
Nome o marchio del produttore, numero di registrazione commerciale e indirizzo	Lenovo (Beijing) Limited	Lenovo (Beijing) Limited	-
Identificatore del modello	ADL135NDC3A	ADP-90XD B	-
Tensione d'ingresso	100-240	100-240	V
Frequenza AC di ingresso	50-60	50-60	Hz
Tensione di uscita	20DC	20DC	V
Corrente di uscita	6,75	4,5	A
Potenza di uscita	135	90	W
Efficienza attiva media	90	88	%
Consumo energetico a vuoto	0,2	0,21	W