

Miele



- de** Gebrauchsanweisung Akkustaubsauger
en Operating instructions Cordless vacuum cleaner
es Instrucciones de manejo Aspiradores sin cable
fr Mode d'emploi Aspirateur balai sans fil
it Istruzioni d'uso Scopa elettrica senza filo
nl Gebruiksaanwijzing Snoerloze stofzuiger
pt Instruções de utilização Aspiradores sem fios

HS19

M.-Nr. 11 815 150

de	3
en	62
es	96
fr	132
it	168
nl	203
pt	235

Sicherheitshinweise und Warnungen	5
Sicherheitshinweise und Warnungen für Akku AP01, Ladegerät LG01/LG02, Ladeschale LS03 (je nach Modell)	10
Gerätebeschreibung	16
Ihr Beitrag zum Umweltschutz	18
Aufstellen und Anschließen	20
Staubsauger zusammensetzen	20
PowerUnit Solo	21
Comfort-Handgriff aufstecken	21
PowerUnit und Saugrohr verbinden	22
Akku einsetzen	23
Elektrobürste anschließen	24
Allgemeine Hinweise zum Akku	24
Akku laden (ohne Wandmontage)	25
Akku laden (mit Wandmontage)	26
Wandmontage	27
Anzeige Akku-Ladezustand (beim Laden)	31
Anzeige Akku-Ladezustand (bei Gebrauch)	31
Verwendung des mitgelieferten Zubehörs	32
Zubehörhalter für das Saugrohr	33
Elektrobürste Multi Floor XXL	33
Bürstenwalze Carpet Care	34
Softwalze Hardfloor Care (HX HC)	35
Handelektrobürste Electro Compact (HX SEB)	36
Zusatzakku (HX LA)	37
Akku-Ladeschale (HX LS)	37
Gebrauch	38
Ein- und Ausschalten	38
Saugleistung wählen	38
Teppichschonfunktion	39
Arbeitsbereich ausleuchten.....	39
Abstellfunktion für kurze Saugpausen.....	39
Wartung	40
Bezugsquellen für Zubehörteile.....	40
Filtersystem	41
Reinigungsfunktion ComfortClean aktivieren	41
Staubbehälter leeren	42
Vorfilter und Feinstaubfilter reinigen	44

de - Inhalt

Staubbehälter reinigen	46
Elektrobürste/Handelektrobürste (je nach Modell) reinigen	47
Akku austauschen	49
Fehlermeldungen	50
Was tun, wenn	52
Kundendienst	56
Kontakt bei Störungen	56
Garantie	56
Garantie - Deutschland	57
Pflege	58
Nachkaufbares Zubehör	59
Bezugsquellen für Zubehörteile	59
Technische Daten	61

de - Sicherheitshinweise und Warnungen

Dieser Staubsauger entspricht den vorgeschriebenen Sicherheitsbestimmungen. Ein unsachgemäßer Gebrauch kann zu Schäden an Personen und Sachen führen.

Lesen Sie vor dem ersten Gebrauch des Staubsaugers die Gebrauchsanweisung. Sie gibt wichtige Hinweise für Sicherheit, Gebrauch und Wartung des Staubsaugers. Dadurch schützen Sie sich und andere und vermeiden Schäden.

Entsprechend der Norm IEC 60335-1 weist Miele ausdrücklich darauf hin, das Kapitel „Aufstellen und Anschließen“ sowie die Sicherheitshinweise und Warnungen unbedingt zu lesen und zu befolgen.

Miele kann nicht für Schäden verantwortlich gemacht werden, die infolge von Nichtbeachtung dieser Hinweise verursacht werden.

Bewahren Sie die Gebrauchsanweisung auf und geben Sie diese an einen eventuellen Nachbesitzer weiter.

Schalten Sie den Staubsauger nach jedem Gebrauch, vor jedem Zubehörwechsel, vor jeder Wartung, Pflege, Problembehebung und Fehlerbehebung aus. Nutzen Sie dazu den Ein-/Ausschalter am Comfort-Handgriff.

Bestimmungsgemäße Verwendung

- ▶ Dieser Staubsauger ist für die Verwendung im Haushalt und in haushaltsähnlichen Umgebungen bestimmt. Dieser Staubsauger ist nicht für den Baustellenbetrieb geeignet.
- ▶ Dieser Staubsauger ist nicht für den Gebrauch im Außenbereich bestimmt.
- ▶ Dieser Staubsauger ist für das tägliche Saugen von Teppichen, Teppichböden und unempfindlichen Hartböden geeignet.
- ▶ Dieser Staubsauger ist für die Verwendung bis zu einer Höhe von 4.000 m über dem Meeresspiegel bestimmt.
- ▶ Benutzen Sie den Staubsauger ausschließlich zum Aufsaugen von trockenem Sauggut. Menschen und Tiere dürfen Sie nicht absaugen. Alle anderen Anwendungsarten, Umbauten und Veränderungen sind unzulässig.
- ▶ Personen (einschließlich Kinder), die aufgrund ihrer physischen, sensorischen oder geistigen Fähigkeiten oder ihrer Unerfahrenheit oder Unkenntnis nicht in der Lage sind, den Staubsauger sicher zu bedienen, dürfen diesen Staubsauger nicht ohne Aufsicht oder Anweisung durch eine verantwortliche Person benutzen.

Kinder im Haushalt

- ▶ Kinder unter 8 Jahren müssen vom Staubsauger ferngehalten werden, es sei denn, sie werden ständig beaufsichtigt.
- ▶ Kinder ab 8 Jahren dürfen den Staubsauger nur ohne Aufsicht bedienen, wenn ihnen der Staubsauger so erklärt wurde, dass sie ihn sicher bedienen können. Kinder müssen mögliche Gefahren einer falschen Bedienung erkennen und verstehen können.
- ▶ Kinder dürfen den Staubsauger nicht ohne Aufsicht reinigen oder warten.
- ▶ Beaufsichtigen Sie Kinder, die sich in der Nähe des Staubsaugers aufhalten. Lassen Sie Kinder niemals mit dem Staubsauger spielen.
- ▶ Erstickungsgefahr. Kinder können sich beim Spielen in Verpackungsmaterial (z. B. Folien) einwickeln oder es sich über den Kopf ziehen und ersticken. Halten Sie Verpackungsmaterial von Kindern fern.

Technische Sicherheit

- ▶ Der Staubsauger wird mit 25,2 V betrieben.



Er ist ein Gerät der Schutzklasse III.

Er ist ein Gerät, bei dem der Schutz gegen elektrischen Schlag durch Anschluss an Sicherheitskleinspannung gegeben ist und in dem Spannungen, die höher als Sicherheitskleinspannung sind, nicht erzeugt werden. Die Ladung des Staubsaugers erfolgt über ein Ladegerät der Schutzklasse II.

- ▶ Vergleichen Sie die Anschlussdaten auf dem Typenschild des Ladegerätes (Netzspannung und Frequenz) mit denen des Versorgungsnetzes. Diese Daten müssen unbedingt übereinstimmen. Das Ladegerät ist ohne Änderung geeignet für 50 Hz und 60 Hz.
- ▶ Die Netzsteckdose muss über eine Sicherung 16 A oder 10 A träge abgesichert sein.
- ▶ Kontrollieren Sie den Staubsauger und alle Zubehörteile vor der Benutzung auf sichtbare Schäden. Nehmen Sie einen beschädigten Staubsauger nicht in Betrieb.
- ▶ Die Miele Elektrobürste Multi Floor XXL und die Miele Handelektrobürste Electro Compact (je nach Modell) sind motorisch angetriebene Zusatzgeräte, speziell für diesen Miele Staubsauger. Das Betreiben des Staubsaugers mit einer anderen Miele Elektrobürste/Handelektrobürste oder einer Elektrobürste/Handelektrobürste eines anderen Herstellers ist aus Sicherheitsgründen nicht erlaubt.

- ▶ Stellen Sie vor der Benutzung und beim Saugen sicher, dass die Unterseite der Elektrobürste Multi Floor XXL und die Unterseite der Handelektrobürste Electro Compact (je nach Modell) frei von eingeklemmten Grobteilen ist.
- ▶ Lagern Sie den Staubsauger und alle Zubehörteile bei einer Umgebungstemperatur von 0 °C bis 45 °C.
- ▶ Eine Reparatur des Staubsaugers während der Garantiezeit darf nur von einem von Miele autorisierten Kundendienst ausgeführt werden, da sonst bei nachfolgenden Schäden kein Garantieanspruch besteht.
- ▶ Lassen Sie Reparaturen nur von einer von Miele autorisierten Fachkraft ausführen. Durch unsachgemäße Reparaturen können erhebliche Gefahren für den Benutzer entstehen.

Sachgemäßer Gebrauch

- ▶ Benutzen Sie den Staubsauger nicht ohne Staubbehälter, Vorfilter und Feinstaubfilter.
- ▶ Saugen Sie keine brennenden oder glühenden Gegenstände, wie z. B. Zigaretten oder scheinbar erloschene Asche oder Kohle, auf.
- ▶ Saugen Sie keine Flüssigkeiten und keinen feuchten Schmutz auf. Lassen Sie feucht gereinigte oder schampunierte Teppiche und Teppichböden vor dem Absaugen vollständig trocknen.
- ▶ Saugen Sie keinen Tonerstaub auf. Toner, der z. B. bei Druckern oder Kopiergeräten verwendet wird, kann elektrisch leitfähig sein.

de - Sicherheitshinweise und Warnungen

- ▶ Saugen Sie keine leicht entflammbaren oder explosiven Stoffe oder Gase auf und saugen Sie nicht an Orten, an denen solche Stoffe gelagert sind.
- ▶ Fassen Sie nicht in die laufende Bürstenwalze der Elektrobürste Multi Floor XXL und der Handelektrobürste Electro Compact (je nach Modell).
- ▶ Saugen Sie mit der Elektrobürste Multi Floor XXL und der Handelektrobürste Electro Compact (je nach Modell) nicht in Kopfnähe.
- ▶ Vermeiden Sie, mit dem Saugstrom in Kopfnähe zu kommen.

Sicherheitshinweise und Warnungen für Akku AP01, Ladegerät LG01/LG02, Ladeschale LS03 (je nach Modell)

Kinder im Haushalt

- ▶ Personen (einschließlich Kinder), die aufgrund ihrer physischen, sensorischen oder geistigen Fähigkeiten oder ihrer Unerfahrenheit oder Unkenntnis nicht in der Lage sind, das Ladegerät LG01/LG02 oder die Ladeschale LS03 sicher zu bedienen, dürfen diesen Staubsauger nicht ohne Aufsicht oder Anweisung durch eine verantwortliche Person benutzen.
- ▶ Der Akku AP01 darf nicht in Kinderhände gelangen.
- ▶ Kinder müssen von dem Ladegerät LG01/LG02 und der Ladeschale LS03 ferngehalten werden, es sei denn, sie werden ständig beaufsichtigt.

Technische Sicherheit

► Der Akku AP01, das Ladegerät LG01/LG02 und die Ladeschale LS03 sind für diesen Miele Staubsauger HS19 zu verwenden. Das Betreiben dieses Staubsaugers mit einem Akku, einem Ladegerät oder einer Ladeschale eines anderen Herstellers ist aus Sicherheitsgründen nicht erlaubt.

► Benutzen Sie zum Laden des Akkus AP01 nur das mitgelieferte Ladegerät LG01/**xx** oder LG02/**xx** und die mitgelieferte oder nachgekaufte Ladeschale LS03/**xx**.

xx steht für 01, 02, 03, 04, 05, 06, 07 oder 08 und damit für die Variante Ihres Ladegerätes LG01/LG02 und Ihrer Ladeschale LS03.

xx	LG01/LS03	LG02
01	AT, BE, BG, CH, CL, CZ, DE, DK, EE, ES, FI, FR, GR, HR, HU, IT, KZ, LT, LU, LV, NL, NO, PL, PT, RO, RS, RU, SE, SI, SK, TR, UA, ZA	AT, BE, BG, CH, CL, CZ, DE, DK, EE, ES, FI, FR, GR, HR, HU, IT, KZ, LT, LU, LV, NL, NO, PL, PT, RO, RS, RU, SE, SI, SK, TR, UA, ZA
02	AE, HK, IE, MY, SG, UK	AE, HK, IE, MY, SG
03	BR, CA, MX, US	BR, CA, JP, MX, US
04	AU, NZ	AU, NZ
05	CN	CN
06	KR	KR
07	JP	UK
08	IN	

► Bei der Verwendung eines Netzsteckeradapters muss dieser für den dauerhaften Betrieb zugelassen sein.

de - Sicherheitshinweise und Warnungen

▶ Der zeitweise oder dauerhafte Betrieb an einer autarken oder nicht netzsynchronen Energieversorgungsanlage (wie z. B. Inselnetze, Back-up-Systeme) ist möglich. Voraussetzung für den Betrieb ist, dass die Energieversorgungsanlage die Vorgaben der EN 50160 oder vergleichbar einhält. Die in der Hausinstallation und in diesem Miele Produkt vorgesehenen Schutzmaßnahmen müssen auch im Inselbetrieb oder im nicht netzsynchronen Betrieb in ihrer Funktion und Arbeitsweise sichergestellt sein oder durch gleichwertige Maßnahmen in der Installation ersetzt werden. Wie beispielsweise in der aktuellen Veröffentlichung der VDE-AR-E 2510-2 beschrieben.

▶ Laden und verwenden Sie den Akku bei einer Umgebungstemperatur von 0 °C bis 45 °C. Bei der Verwendung des Akkus außerhalb dieser Umgebungstemperatur kommt es zu Leistungseinschränkungen.

▶ Verwenden Sie den Akku AP01 auf keinen Fall weiter, wenn Sie bemerken, dass von ihm ein ungewöhnlicher Geruch ausgeht, Flüssigkeit austritt, er sich stark erhitzt oder dass er sich verfärbt oder verformt. Der Akku AP01 ist umgehend zu entsorgen (siehe Sicherheitshinweis „Entsorgung des Akkus AP01“ am Ende dieses Kapitels und Kapitel „Ihr Beitrag zum Umweltschutz“, Abschnitt „Rückgabe von Altbatterien und Altakkus“).

▶ Akkus können auslaufen. Vermeiden Sie Augen- und Hautkontakt mit der ätzenden Flüssigkeit. Bei Kontakt mit Wasser ausspülen und medizinische Hilfe in Anspruch nehmen.

▶ Der Li-Ion Akku AP01 unterliegt den Bestimmungen des Gefahrgutrechts. Der Akku AP01 kann durch den Benutzer ohne weitere Auflagen auf der Straße transportiert werden. Kontaktieren Sie den Kundendienst, bevor Sie den Akku AP01 versenden. Versenden Sie nur einen vollständig entladenen und unbeschädigten Akku AP01. Isolieren Sie metallene Kontakte durch Abkleben mit Klebeband, um Kurzschlüsse zu vermeiden. Verpacken Sie den Akku AP01 so, dass er sich nicht in der Verpackung bewegt.

Sachgemäßer Gebrauch

- ▶ Lassen Sie den Akku AP01 nicht fallen und werfen Sie ihn nicht. Ein beschädigter Akku AP01 darf aus Sicherheitsgründen nicht weiter benutzt werden.
- ▶ Bringen Sie den Akku AP01 nicht in Kontakt mit offenem Feuer oder sonstigen Wärmequellen. Erhitzen Sie den Akku AP01 nicht. Setzen Sie ihn nicht direkter Sonneneinstrahlung aus.
- ▶ Nehmen Sie den Akku AP01 nicht auseinander.
- ▶ Verursachen Sie keinen Kurzschluss des Akkus AP01, indem Sie die Kontakte versehentlich oder absichtlich brücken.
- ▶ Bringen Sie den Akku AP01 nicht mit Flüssigkeit in Berührung.

de - Sicherheitshinweise und Warnungen

▶ Entsorgung des Akkus AP01: Entnehmen Sie dem Staubsauger den Akku AP01. Isolieren Sie metallene Kontakte durch Abkleben mit Klebeband, um Kurzschlüsse zu vermeiden. Entsorgen Sie den Akku AP01 über das kommunale Sammelsystem. Werfen Sie den Akku AP01 nicht in den Hausmüll.

Reinigung

▶ Tauchen Sie den Staubsauger und die Zubehörteile niemals in Wasser.

▶ Die Elektrobürste Multi Floor XXL und die Handelektrobürste Electro Compact (je nach Modell), die PowerUnit, das Saugrohr und der Comfort-Handgriff enthalten elektrische Leitungen. Die Steckkontakte dürfen nicht mit Wasser in Berührung kommen - eine feuchte Reinigung dieser Teile ist deshalb nicht erlaubt.

▶ Reinigen Sie den Staubsauger und die Zubehörteile nur trocken oder mit einem leicht feuchten Tuch. Ausnahme:

- Staubbehälter: Leeren Sie den Staubbehälter und entnehmen Sie den Vorfilter. Reinigen Sie den Staubbehälter nur mit Wasser und mildem Spülmittel. Trocknen Sie den Staubbehälter anschließend sorgfältig ab. Setzen Sie den Vorfilter wieder ein.

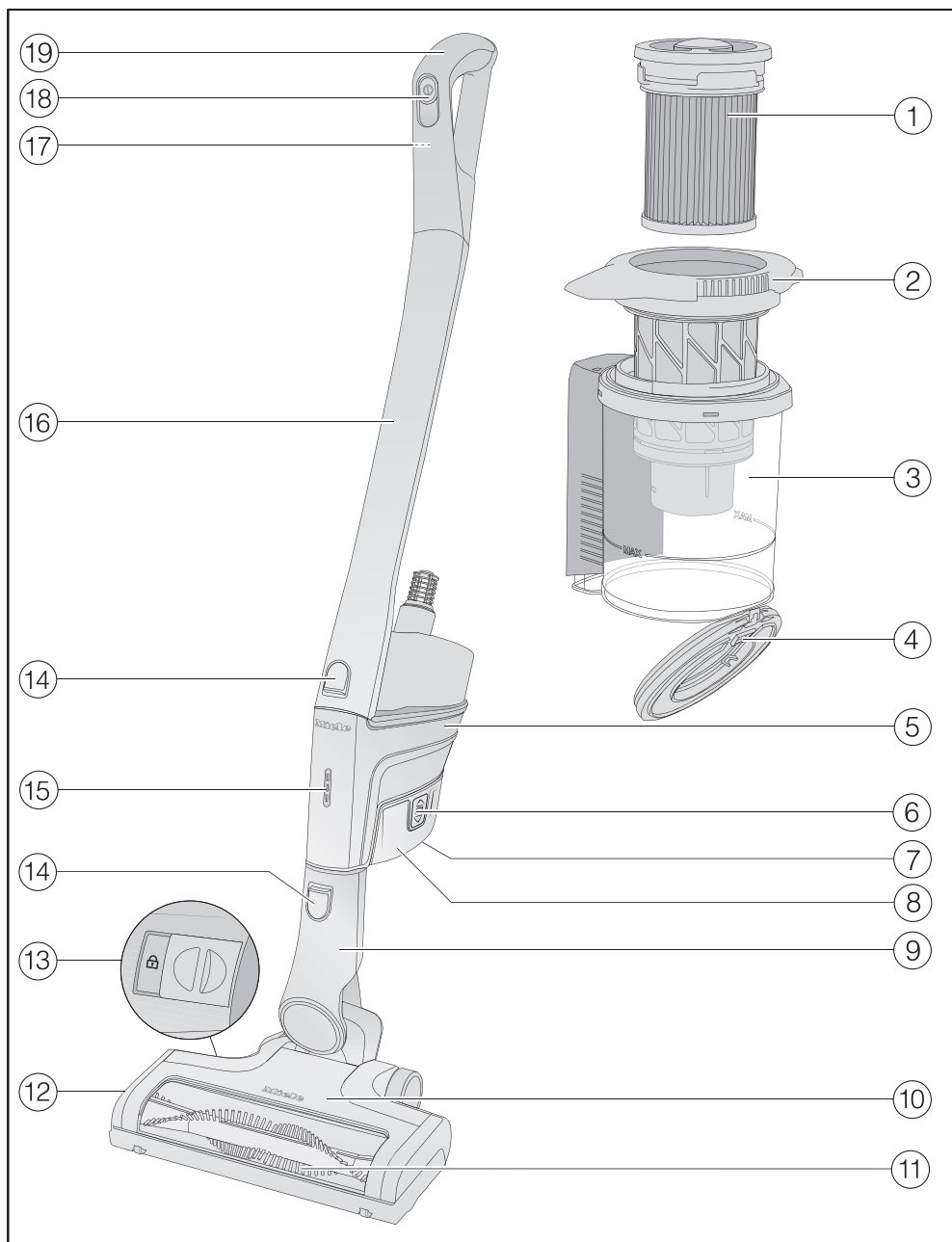
Zubehör und Ersatzteile

- ▶ Verwenden Sie nur Zubehörteile mit dem „ORIGINAL Miele“-Logo auf der Verpackung. Nur dafür kann der Hersteller die Sicherheit gewährleisten.
- ▶ Nur bei Originalersatzteilen gewährleistet Miele, dass sie die Sicherheitsanforderungen erfüllen. Defekte Bauteile dürfen nur gegen Originalersatzteile ausgetauscht werden.

Transport

- ▶ Die Verpackung schützt den Staubsauger vor Transportschäden. Wir empfehlen, die Verpackung für Transportzwecke aufzubewahren.

de - Gerätebeschreibung



- ① Feinstaubfilter (HX FSF-2)
- ② Vorfilter
- ③ Staubbehälter
- ④ Klappe des Staubbehälters
- ⑤ PowerUnit mit Anschluss unten für den Akku, Stutzen unten für das Saugrohr und die Elektrobürste und Stutzen oben für das Saugrohr und den Comfort-Handgriff
- ⑥ Entriegelungstasten für Akku (an beiden Seiten des Akkus)
- ⑦ Ladebuchse (an der Unterseite des Akkus)
- ⑧ Li-Ion Akku AP01 (HX LA)
- ⑨ Anschlussstutzen der Elektrobürste
- ⑩ Elektrobürste Multi Floor XXL (je nach Modell mit Beleuchtung BrillantLight)
- ⑪ Herausnehmbare Bürstenwalze
- ⑫ Klappe
- ⑬ Entriegelung zum Öffnen der Elektrobürste
- ⑭ Entriegelungstasten
- ⑮ Anzeige Akku-Ladezustand
- ⑯ Saugrohr
- ⑰ Entriegelungstaste für Comfort-Handgriff (an der Rückseite)
- ⑱ Ein-/Ausschalter mit Saugleistungswähler
- ⑲ Comfort-Handgriff

Entsorgung der Verpackung

Die Verpackung dient der Handhabung und schützt das Gerät vor Transportschäden. Die Verpackungsmaterialien sind nach umweltverträglichen und entsorgungstechnischen Gesichtspunkten ausgewählt und generell recycelbar.

Das Rückführen der Verpackung in den Materialkreislauf spart Rohstoffe. Nutzen Sie materialspezifische Wertstoffsammlungen und Rückgabemöglichkeiten.

Wir empfehlen, die Verpackung für Transportzwecke aufzubewahren.

Entsorgung des Altgerätes

Entnehmen Sie vor der Entsorgung des Altgerätes den Feinstaubfilter und geben Sie den Feinstaubfilter in den Hausmüll.

Elektro- und Elektronikgeräte enthalten vielfach wertvolle Materialien. Sie enthalten auch bestimmte Stoffe, Gemische und Bauteile, die für ihre Funktion und Sicherheit notwendig waren. Im Hausmüll sowie bei nicht sachgemäßer Behandlung können sie der menschlichen Gesundheit und der Umwelt schaden.

Geben Sie Ihr Altgerät deshalb auf keinen Fall in den Hausmüll.



Nutzen Sie stattdessen die offiziellen, eingerichteten Sammel- und Rücknahmestellen zur unentgeltlichen Abgabe und Verwertung der Elektro- und Elektronikgeräte bei Kommune, Händler oder Miele. Für das Löschen etwaiger personenbezogener Daten auf dem zu entsorgenden Altgerät sind Sie gesetzmäßig eigenverantwortlich. Sie sind gesetzlich verpflichtet, nicht vom Gerät fest umschlossene Altbatterien und Akkumulatoren sowie Lampen, die zerstörungsfrei entnommen werden können, zerstörungsfrei zu entnehmen. Bringen Sie diese zu einer geeigneten Sammelstelle, wo sie unentgeltlich abgegeben werden können. Bitte sorgen Sie dafür, dass Ihr Altgerät bis zum Abtransport kindersicher aufbewahrt wird.

Rückgabe von Altbatterien und Altakkumulatoren

Elektro- und Elektronikgeräte enthalten vielfach Batterien und Akkumulatoren, die auch nach dem Gebrauch nicht in den Hausmüll dürfen. Sie sind gesetzlich verpflichtet, nicht vom Gerät fest umschlossene Altbatterien und Altakkumulatoren zu entnehmen und zu einer geeigneten Sammelstelle (z. B. Handelsgeschäft) zu bringen, wo sie unentgeltlich abgegeben werden können. Isolieren Sie metallene Kontakte durch Abkleben mit Klebeband, um Kurzschlüsse zu vermeiden. Batterien und Akkumulatoren enthalten möglicherweise Stoffe, die der menschlichen Gesundheit und der Umwelt schaden können.

Die Kennzeichnung der Batterie bzw. des Akkumulators gibt weitere Hinweise lithiumhaltige sind z. B. mit "Li-ion" gekennzeichnet. Die durchgestrichene Mülltonne bedeutet, dass Sie die Batterien und Akkumulatoren auf keinen Fall in den Hausmüll werfen dürfen. Wir sind angehalten, auch auf Folgendes hinzuweisen: Ist die durchgestrichene Mülltonne mit einem oder mehreren der aufgeführten chemischen Zei-

chen gekennzeichnet, enthalten diese Blei (Pb), Cadmium (Cd) und/oder Quecksilber (Hg).

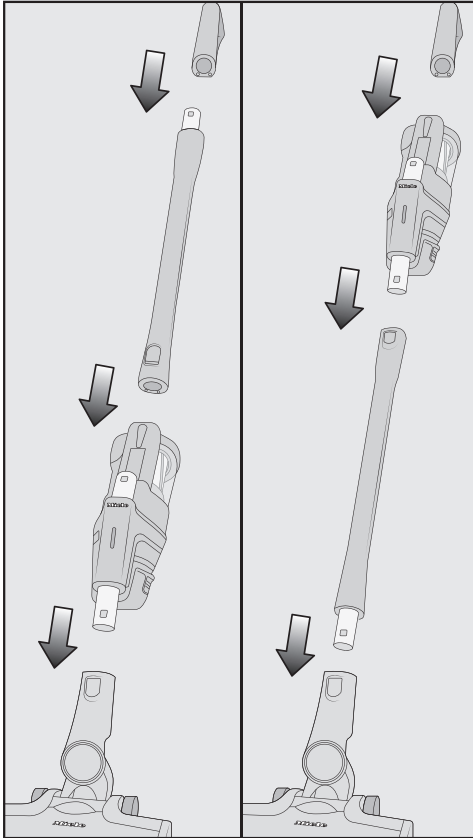


Altbatterien und Altakkumulatoren enthalten wichtige Rohstoffe und können wiederverwertet werden. Die getrennte Sammlung von Altbatterien und Altakkumulatoren erleichtert die Behandlung und das Recycling.

de - Aufstellen und Anschließen

Staubsauger zusammensetzen

Sie haben 2 Möglichkeiten, den Staubsauger komplett zusammenzusetzen.



- Setzen Sie das Saugrohr oberhalb oder unterhalb der PowerUnit ein.

Achten Sie darauf, den Staubsauger exakt so zusammenzusetzen, wie in der Abbildung vorgegeben.

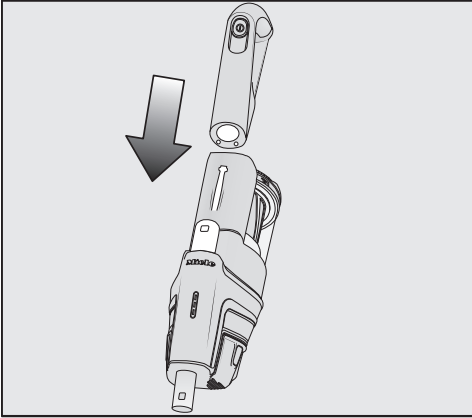
Vorteile der **PowerUnit unten** am Staubsauger:

- sichere Abstellfunktion möglich (siehe Kapitel „Gebrauch“, Abschnitt „Abstellfunktion für kurze Saugpausen“)
- Ergonomie (Entlastung des Handgelenkes)
- komfortable Reinigung großer Flächen

Vorteile der **PowerUnit oben** am Staubsauger:

- komfortable Reinigung unter flachen Möbeln
- schnelle Entnahme der PowerUnit möglich

PowerUnit Solo

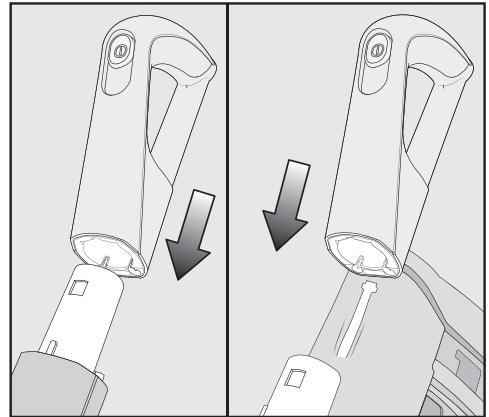


Für das schnelle und gezielte Aufsaugen von Krümeln oder Fusseln eignet sich die PowerUnit ohne Saugrohr und Elektrobürste.

Tipp: Dieser Aufbau eignet sich besonders für den Einsatz des dreiteiligen Zubehörs (siehe Kapitel „Verwendung des mitgelieferten Zubehörs“).

Comfort-Handgriff aufstecken

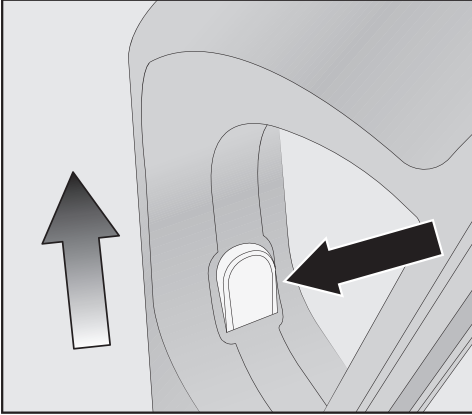
Abhängig vom gewählten Aufbau Ihres Staubsaugers können Sie den Comfort-Handgriff auf das Saugrohr oder auf die PowerUnit stecken.



- Stecken Sie den Comfort-Handgriff von oben auf den Stutzen des Saugrohres, bis der Comfort-Handgriff deutlich einrastet (linker Bildausschnitt).
- Führen Sie den Comfort-Handgriff entlang der Führung am Griff des Staubbehälters von oben auf den Stutzen der PowerUnit, bis der Comfort-Handgriff deutlich einrastet (rechter Bildausschnitt).

de - Aufstellen und Anschließen

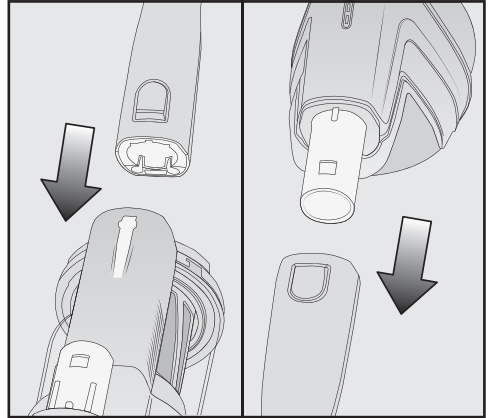
- Schalten Sie den Staubsauger mit dem Ein-/Ausshalter an der Vorderseite des Comfort-Handgriffes aus, wenn Sie die Teile voneinander trennen möchten.



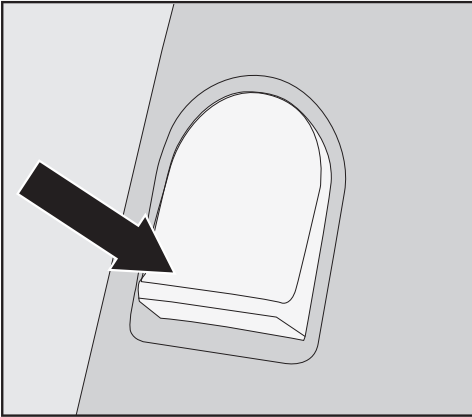
- Drücken Sie die Entriegelungstaste und entnehmen Sie den Comfort-Handgriff nach oben.

PowerUnit und Saugrohr verbinden

Abhängig vom gewählten Aufbau Ihres Staubsaugers befindet sich das Saugrohr oberhalb oder unterhalb der PowerUnit.

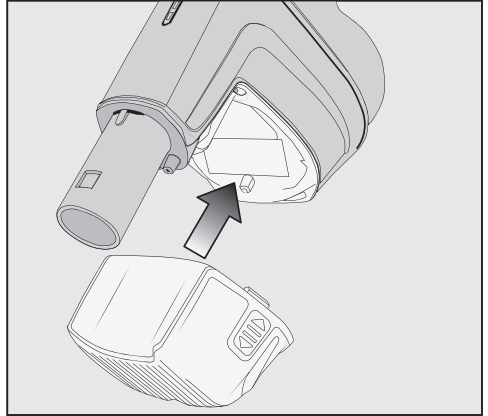


- Führen Sie das Saugrohr entlang der Führung am Griff des Staubbehälters von oben auf den Stutzen der PowerUnit, bis das Saugrohr deutlich einrastet (linker Bildausschnitt).
- Stecken Sie den Stutzen der PowerUnit von oben in das Saugrohr, bis der Stutzen deutlich einrastet (rechter Bildausschnitt).

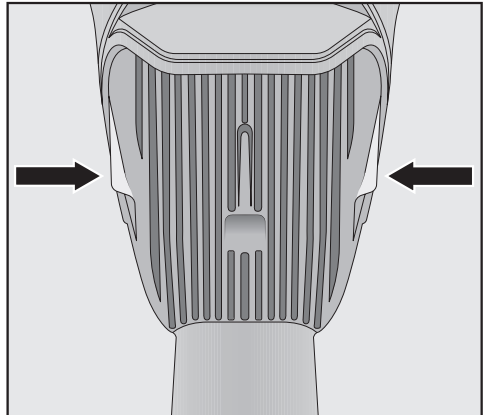


- Drücken Sie die Entriegelungstaste, wenn Sie die Teile voneinander trennen möchten.

Akku einsetzen



- Schieben Sie den Akku entlang der Führungen bis zum deutlichen Einrasten in die PowerUnit.

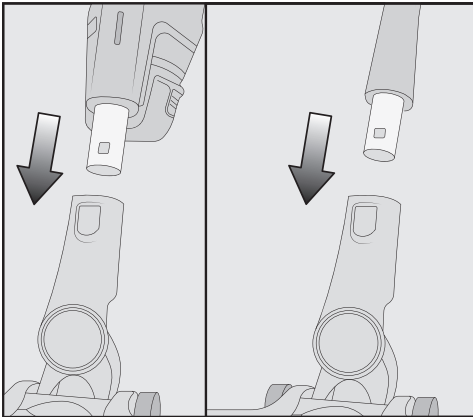


- Drücken Sie die beiden Entriegelungstasten seitlich am Akku, wenn Sie die Teile voneinander trennen möchten, und entnehmen Sie den Akku.

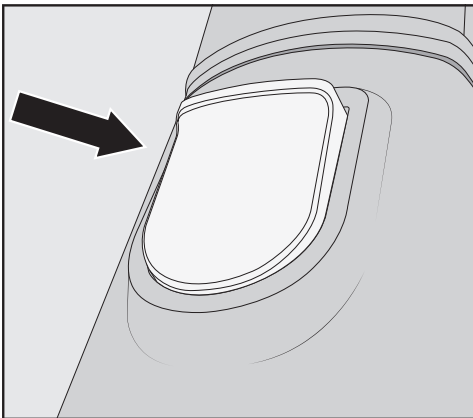
de - Aufstellen und Anschließen

Elektrobürste anschließen

Abhängig vom gewählten Aufbau Ihres Staubsaugers stecken Sie den Stutzen der PowerUnit oder den Stutzen des Saugrohres in die Elektrobürste.



- Stecken Sie den Stutzen positioniert von oben in die Elektrobürste, bis der Stutzen deutlich einrastet.



- Drücken Sie die Entriegelungstaste an der Elektrobürste, wenn Sie die Teile voneinander trennen möchten, und ziehen Sie den Stutzen aus der Elektrobürste.

Allgemeine Hinweise zum Akku

Der Akku ist im Auslieferungszustand nicht vollständig geladen. Laden Sie den Akku vor dem ersten Gebrauch vollständig. Planen Sie dafür ca. 4 Stunden ein. Führen Sie diesen ersten Ladevorgang unbedingt in der PowerUnit durch, um den Akku zu aktivieren.

Wenn der Akku voll geladen ist, schaltet sich die Anzeige Akkuladezustand an der PowerUnit aus, um Energie zu sparen.

Die maximale Ladekapazität des Akkus wird erst nach dem fünften Laden und Entladen erreicht.

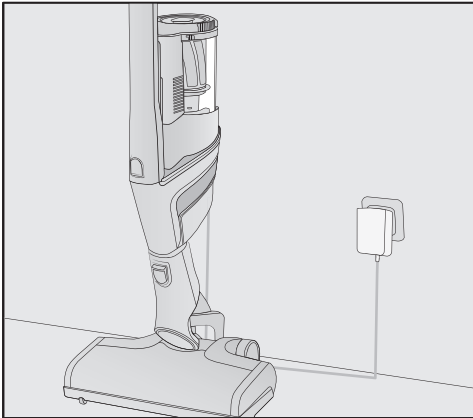
Wenn Sie den komplett zusammengesetzten Staubsauger nutzen und die Leistungsstufe Max. wählen, können Sie bis zu 14 Minuten saugen.

Wenn Sie jedoch die PowerUnit Solo nutzen und die Leistungsstufe Min. wählen, können Sie bis zu 60 Minuten saugen.

Akku laden (ohne Wandmontage)

Sie können den Staubsauger stehend lagern und den Akku direkt laden.

Lesen Sie vor dem ersten Ladevorgang des Akkus unbedingt das Kapitel „Aufstellen und Anschließen“, Abschnitt „Allgemeine Hinweise zum Akku“.



- Stecken Sie das Ladegerät in eine Netzsteckdose.

Der Ladevorgang beginnt.

Lesen Sie im Abschnitt „Anzeige Akku-Ladezustand (beim Laden)“ weiter.

- Stecken Sie die PowerUnit in die Elektrobürste, um einen sicheren Stand des Staubsaugers zu gewährleisten.
- Schwenken Sie den Staubsauger nach vorne, bis der Anschlussstutzen der Elektrobürste deutlich einrastet.
- Stecken Sie den Ladestecker des beiliegenden Ladekabels in die Ladebuchse an der Unterseite des Akkus.

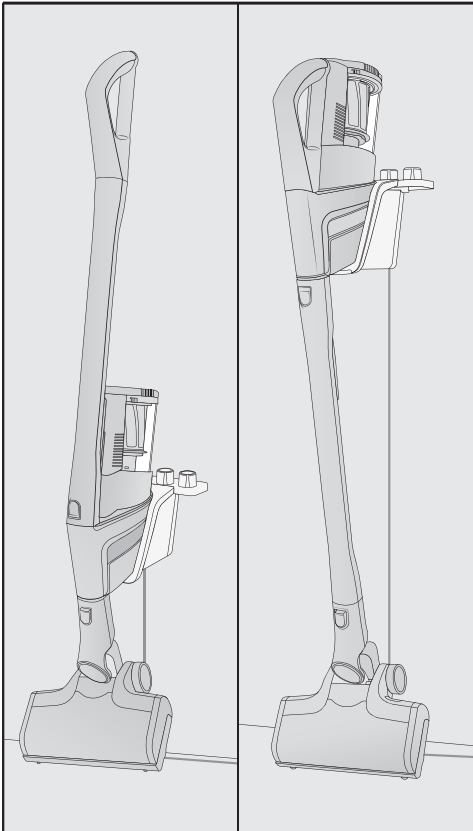
de - Aufstellen und Anschließen

Akku laden (mit Wandmontage)

Sie haben 2 Möglichkeiten, den Staubsauger in der mitgelieferten Wandhalterung zu lagern und zu laden.

Für die Wandmontage benötigen Sie einen geeigneten Standort in der Nähe einer freien Netzsteckdose.

Lesen Sie vor dem ersten Ladevorgang des Akkus unbedingt das Kapitel „Aufstellen und Anschließen“, Abschnitt „Allgemeine Hinweise zum Akku“.

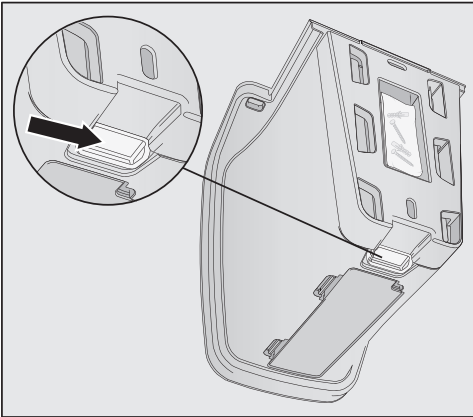


Wandmontage

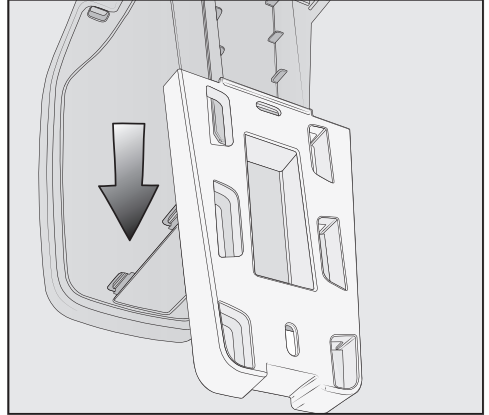
An der Rückseite der mitgelieferten Wandhalterung ist eine Montageplatte mit Schraubenbeutel angebracht.

Für die Wandmontage müssen Sie die Montageplatte an der Wand des gewählten Standortes befestigen.

- Entnehmen Sie den Schraubenbeutel.



- Drücken Sie die Entriegelungstaste an der Unterseite der Wandhalterung.



- Entnehmen Sie die Montageplatte nach unten von der Wandhalterung.

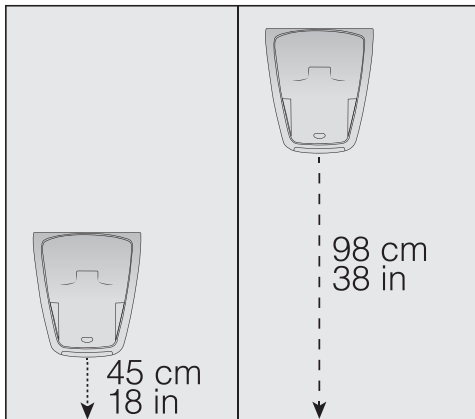
de - Aufstellen und Anschließen

Montageplatte befestigen

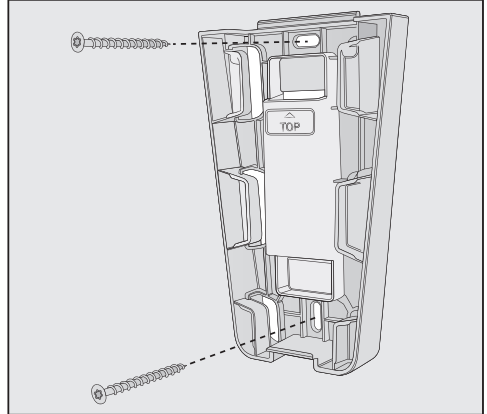
Zur Befestigung der Montageplatte an der Wand liegen 2 Dübel und 2 TORX-Schrauben T20 bei.

Sie benötigen außerdem einen Akkuschauber oder eine Bohrmaschine (Bohrerdurchmesser 6 mm).

Abhängig vom gewählten Aufbau Ihres Staubsaugers wählen Sie einen Abstand von 45 cm oder 98 cm vom unteren Rand der Montageplatte zum Fußboden.



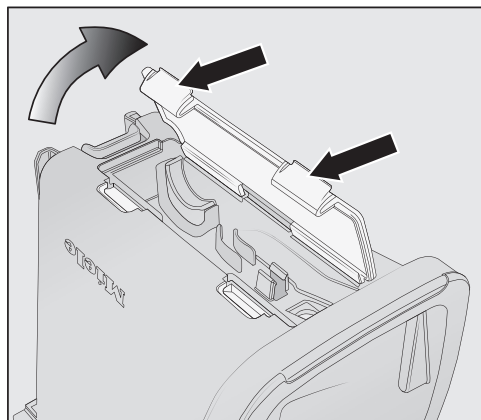
Achten Sie darauf, dass Sie keine in der Wand verlegten Leitungen beschädigen.



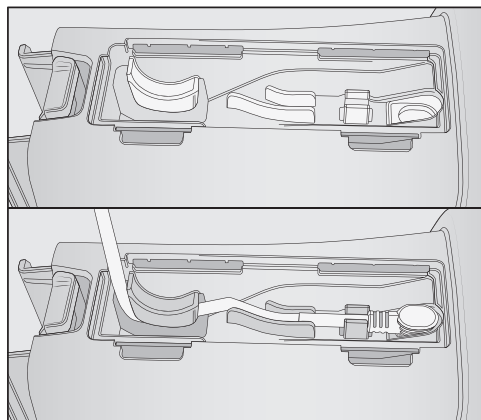
- Befestigen Sie die Montageplatte an der Wand.

Ladekabel in der Wandhalterung befestigen

An der Unterseite der Wandhalterung befindet sich ein Kabelfach.

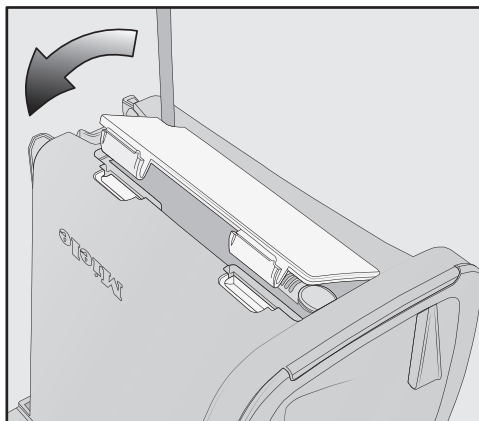


- Drücken Sie die beiden Entriegelungstasten an der Unterseite der Wandhalterung und entnehmen Sie die Klappe des Kabelfachs.



- Stecken Sie den Ladestecker des beiliegenden Ladekabels von oben in die Öffnung.

- Verlegen Sie das Ladekabel in der Kabelführung.

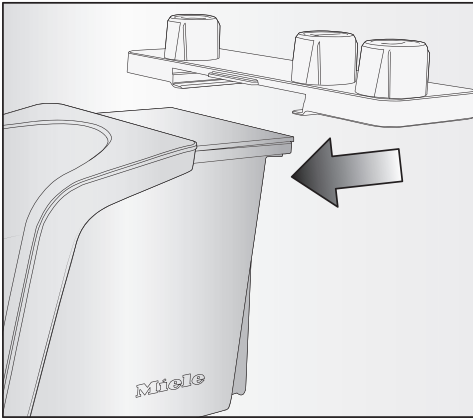


- Setzen Sie die Klappe an und verriegeln Sie das Kabelfach.

de - Aufstellen und Anschließen

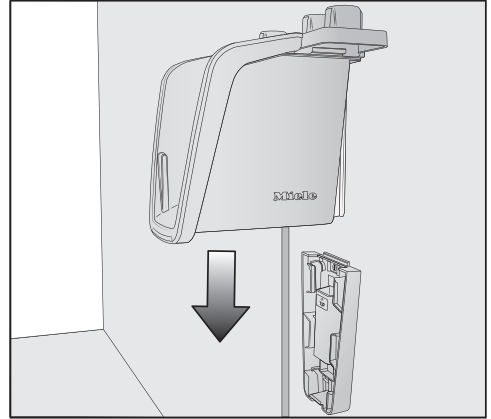
Zubehörhalter aufstecken (bei Bedarf)

Zur Aufbewahrung des dreiteiligen Zubehörs an der Wandhalterung liegt ein Zubehörhalter bei (siehe Kapitel „Verwendung des mitgelieferten Zubehörs“).

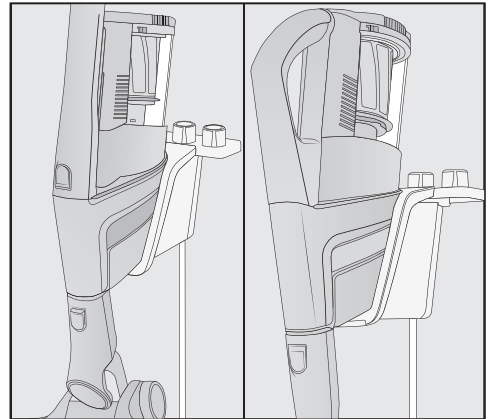


- Stecken Sie den Zubehörhalter bis zum Anschlag auf die Wandhalterung.

Wandhalterung aufstecken



- Stecken Sie die Wandhalterung von oben auf die Montageplatte, bis die Wandhalterung deutlich einrastet.

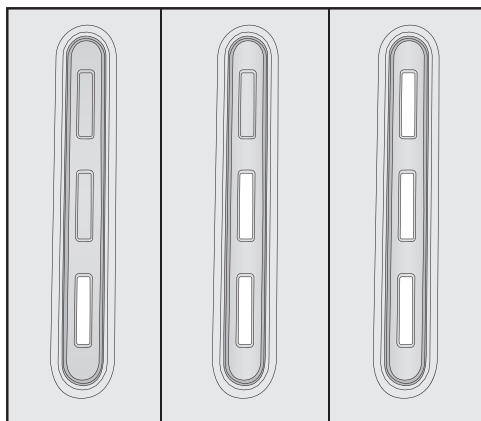


- Stecken Sie die PowerUnit des zusammengesetzten Staubsaugers mit eingesetztem Akku von oben in die Wandhalterung.
- Stecken Sie das Ladegerät in die Netzsteckdose.

Der Ladevorgang beginnt.

Anzeige Akku-Ladezustand (beim Laden)

Der Ladezustand des Akkus wird an der PowerUnit angezeigt.



Ladekapazität	Anzeige
ca. 0% - 34%	blinkt unten langsam
ca. 35% - 69%	leuchtet unten, blinkt mittig langsam
ca. 70% - 90%	leuchtet unten und mittig, blinkt oben langsam
ca. 91% - 99%	leuchtet unten, mittig und oben
100%	schaltet sich aus

Wenn der Akku voll geladen ist, schaltet sich die Anzeige Akku-Ladezustand aus, um Energie zu sparen.

Wenn der Akku lange nicht genutzt wurde und entladen ist, fällt er in einen Sicherheitsmodus. Beim Laden in der PowerUnit reagiert die Anzeige Akku-Ladezustand dann erst nach ca. 30 - 60 Minuten.

Anzeige Akku-Ladezustand (bei Gebrauch)

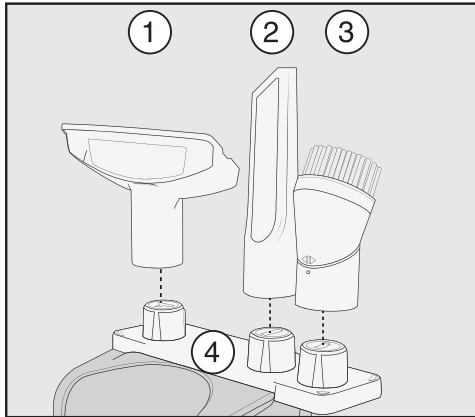
Der Ladezustand des Akkus wird an der PowerUnit angezeigt.

Ladekapazität	Anzeige
ca. 100% - 70%	leuchtet oben, mittig und unten
ca. 69% - 35%	leuchtet mittig und unten
ca. 34% - 15%	leuchtet unten
ca. 14% - 0%	blinkt unten langsam

Vor dem Laden des Akkus empfehlen wir die komplette Entladung. So erreichen Sie die volle Leistungsfähigkeit des Akkus.

de - Verwendung des mitgelieferten Zubehörs

Das Miele Bodenpflegesortiment bietet passende Zubehörteile für viele Spezialanwendungen (siehe Kapitel „Nachkaufbares Zubehör“).

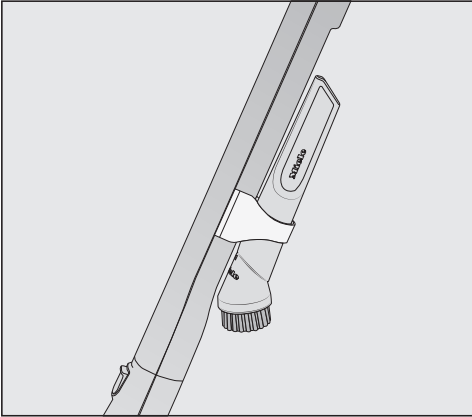


- ① **Polsterdüse XL**
Zubehörteil zum Absaugen von Polstermöbeln, Matratzen und Kissen.
- ② **Fugendüse**
Zubehörteil zum Aussaugen von Falten, Fugen und Ecken.
- ③ **Saugpinsel**
Zubehörteil zum Absaugen von Profilleisten, verzierten oder geschnitzten Gegenständen.
Der Pinselkopf ist drehbar und kann in die jeweils günstigste Stellung gedreht werden.
- ④ **Zubehörhalter für die Wandhalterung**
Zur Aufbewahrung des dreiteiligen Zubehörs.

Die Positionierung der Zubehörteile ist jeweils durch Symbole am Zubehörhalter gekennzeichnet.

Sie können den Zubehörhalter auf die Wandhalterung stecken (siehe Kapitel „Aufstellen und Anschließen“, Abschnitt „Zubehörhalter aufstecken“).

Zubehörhalter für das Saugrohr

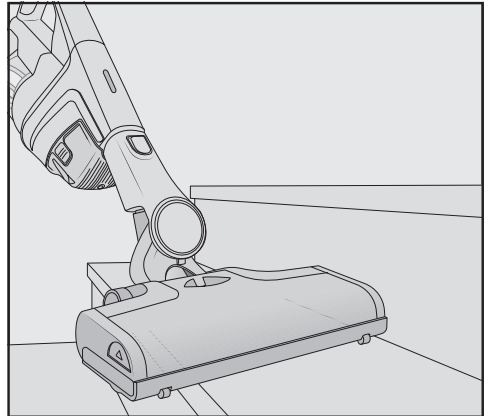


An diesem Zubehörhalter können Sie 2 Zubehörteile des dreiteiligen Zubehörs beim Saugen mit sich führen.

Elektrobürste Multi Floor XXL

Beachten Sie in erster Linie die Reinigungs- und Pflegeanweisungen Ihres Bodenbelagherstellers.

⚠ Schäden durch eingeklemmtes Sauggut.
Der zu saugende Untergrund kann zerkratzt werden.
Stellen Sie sicher, dass die Unterseite der Elektrobürste frei von eingeklemmten Grobteilen, wie z. B. Scherben oder Steinen, ist.



Die Elektrobürste ist mit der serienmäßig eingesetzten roten Bürstenwalze für das tägliche Saugen von Teppichen, Teppichböden und Hartböden geeignet.

de - Verwendung des mitgelieferten Zubehörs

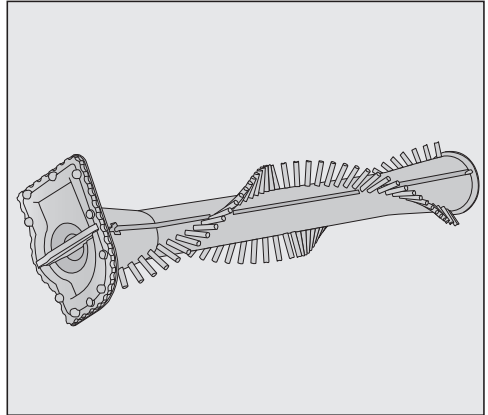
Das beste Reinigungsergebnis auf Teppichen und Teppichböden erzielen Sie bei Verwendung dieser roten Bürstenwalze. Für empfindliche Teppiche und Teppichböden empfehlen wir die Verwendung der separat beiliegenden grauen Bürstenwalze Carpet Care.

Tipp: Wenn Sie mit Teppichboden belegte Treppenstufen komfortabel absaugen möchten, verzichten Sie auf das Saugrohr.

Tipp: Wenn Sie einmal eine größere Menge Grobteile aufsaugen möchten, nutzen Sie die Aufbauform PowerUnit Solo (siehe Kapitel „Aufstellen und Anschließen“, Abschnitt „PowerUnit Solo“).

Bürstenwalze Carpet Care

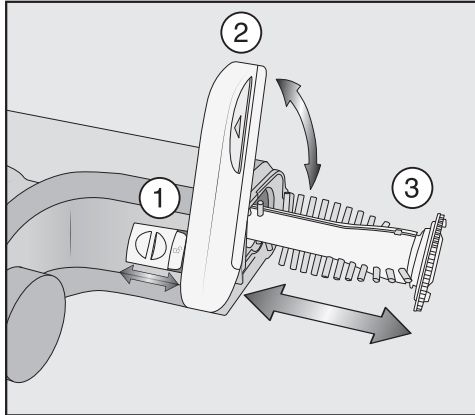
Beachten Sie in erster Linie die Reinigungs- und Pflegeanweisungen Ihres Bodenbelagherstellers.




Die Elektrobürste ist mit dieser grauen Bürstenwalze für das Saugen von empfindlichen Teppichen und Teppichböden geeignet.

de - Verwendung des mitgelieferten Zubehörs

Setzen Sie die Bürstenwalze Carpet Care anstelle der eingesetzten Bürstenwalze in die Elektrobürste ein.

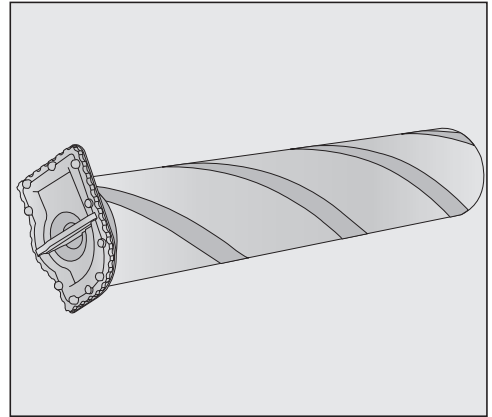


- Entriegeln Sie die Klappe seitlich an der Elektrobürste, so dass das Symbol  sichtbar wird ①.
- Klappen Sie die Klappe bis zum Anschlag nach oben ②.
- Entnehmen Sie die eingesetzte Bürstenwalze ③.
- Setzen Sie die Bürstenwalze Carpet Care ein.
- Schließen und verriegeln Sie die Klappe.

Softwalze Hardfloor Care (HX HC)

(je nach Modell)

Beachten Sie in erster Linie die Reinigungs- und Pflegeanweisungen Ihres Bodenbelagherstellers.



Die Elektrobürste ist mit der Softwalze Hardfloor Care für das Saugen von empfindlichen Hartböden geeignet.

Setzen Sie die Softwalze Hardfloor Care anstelle der eingesetzten Bürstenwalze in die Elektrobürste ein (siehe vorheriger Abschnitt „Bürstenwalze Carpet Care“).

de - Verwendung des mitgelieferten Zubehörs

Bei Verwendung der Softwalze Hardfloor Care wird die Leistungsaufnahme der Elektrobürste automatisch optimal eingestellt, was zu einem veränderten Betriebsgeräusch führen kann.

Handelektrobürste Electro Compact (HX SEB)

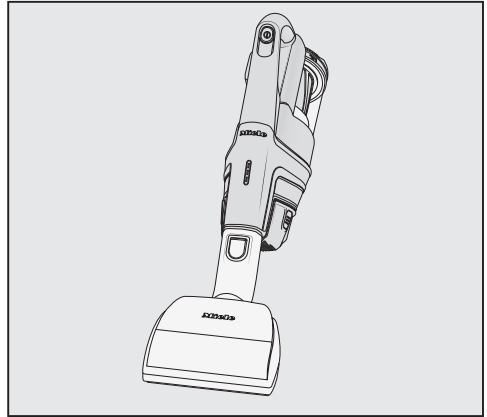
(je nach Modell)

Beachten Sie in erster Linie die Reinigungs- und Pflegeanweisungen Ihres Bodenbelagherstellers.

⚠ Schäden durch eingeklemmtes Sauggut.

Der zu saugende Untergrund kann zerkratzt werden.

Stellen Sie sicher, dass die Unterseite der Handelektrobürste frei von eingeklemmten Grobteilen, wie z. B. Scherben oder Steinen, ist.



Die Handelektrobürste ist besonders zur intensiven Reinigung von Autositzen und mit Teppichboden belegten Treppenstufen geeignet.

Das beste Reinigungsergebnis auf Polstermöbeln erzielen Sie bei Verwendung der Polsterdüse XL.

Tipp: Wenn Sie Autositze oder Treppenstufen komfortabel absaugen möchten, verzichten Sie auf das Saugrohr.

Tipp: Wenn Sie einmal eine größere Menge Grobteile aufsaugen möchten, nutzen Sie die Aufbauform PowerUnit Solo (siehe Kapitel „Aufstellen und Anschließen“, Abschnitt „PowerUnit Solo“).

de - Verwendung des mitgelieferten Zubehörs

Zusatzakku (HX LA)

(je nach Modell)

Durch Einsatz des Zusatzakkus können Sie die Nutzungsdauer des Staubsaugers verdoppeln.

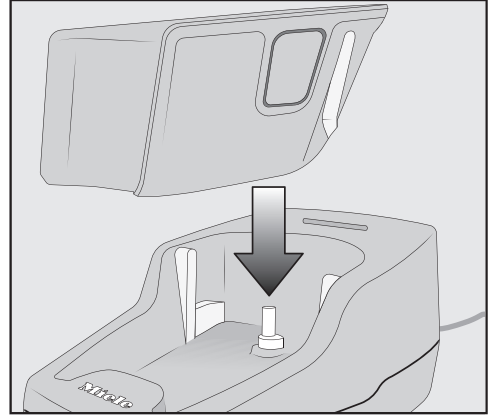
Beachten Sie vor dem ersten Ladevorgang unbedingt das Kapitel „Aufstellen und Anschließen“, Abschnitt „Allgemeine Hinweise zum Akku“.

Akku-Ladeschale (HX LS)

(je nach Modell)

Beachten Sie vor dem ersten Ladevorgang unbedingt das Kapitel „Aufstellen und Anschließen“, Abschnitt „Allgemeine Hinweise zum Akku“.

Nachdem Sie den ersten Ladevorgang des Akkus unbedingt in der PowerUnit durchführen müssen, können Sie ab dem zweiten Ladevorgang die Akku-Ladeschale nutzen.



- Setzen Sie den Akku bis zum deutlichen Einrasten in die Akku-Ladeschale.
- Stecken Sie den Netzstecker in eine Netzsteckdose.

Der Ladevorgang beginnt. Die Anzeige Akku-Ladezustand blinkt links.

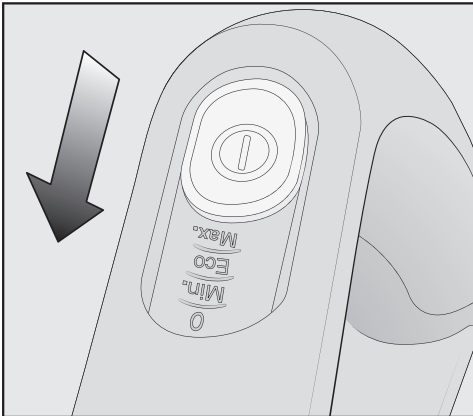
Erklärungen zur Anzeige Akku-Ladezustand finden Sie im Kapitel „Aufstellen und Anschließen“, Abschnitt „Anzeige Akku-Ladezustand“.

Wenn Sie den entladenen Akku direkt nach dem Gebrauch in der Akku-Ladeschale laden, beginnt der Ladevorgang erst nach Abkühlung des Akkus. Die Abkühlung kann bis zu 60 Minuten dauern. Die Anzeige Akku-Ladezustand an der Akku-Ladeschale reagiert in dieser Zeit nicht.

Ein- und Ausschalten

- Wenn Sie den Akku in der Wandhalterung geladen haben, nehmen Sie den Staubsauger aus der Wandhalterung.
- Wenn Sie den Akku direkt geladen haben, ziehen Sie den Ladestecker aus der Ladebuchse an der Unterseite des Akkus.

Wenn Sie die Reinigungsfunktion ComfortClean vor jedem Einschalten aktivieren, erzielen Sie das beste Reinigungsergebnis (siehe Kapitel „Wartung“, Abschnitt „Reinigungsfunktion ComfortClean aktivieren“).



- Betätigen Sie den Ein-/Aus-schalter am Comfort-Handgriff ①.

Saugleistung wählen

Sie können die Saugleistung der jeweiligen Saugsituation anpassen. Durch Reduzierung der Saugleistung verringern Sie die Schiebekraft an der Elektrobürste.

Am Comfort-Handgriff sind 3 Leistungsstufen anwählbar:

Min.	niedrigste Leistungsstufe für leichte Verschmutzung
Eco	mittlere Leistungsstufe für normale Verschmutzung
Max.	höchste Leistungsstufe für starke Verschmutzung

In jeder Leistungsstufe ist eine Bodenbelagserkennung aktiviert. Je nach Untergrund und verwendeter Bürstenwalze wird die Leistungsaufnahme der Elektrobürste automatisch optimal eingestellt, was zu einem veränderten Betriebsgeräusch führen kann.

Teppichschonfunktion

Bei Stillstand des Staubsaugers wird die Leistung der Elektrobürste nach einigen Sekunden automatisch verringert, um den Untergrund zu schonen.

Arbeitsbereich ausleuchten

(je nach Modell)

Zum Ausleuchten des Arbeitsbereiches ist die Elektrobürste Ihres Staubsaugers mit BrillantLight ausgestattet.

Abstellfunktion für kurze Saugpausen


(aus Sicherheitsgründen nur zu nutzen mit der PowerUnit unten am Staubsauger)

Wenn Sie mit der PowerUnit unten am Staubsauger saugen, können Sie den Betrieb des eingeschalteten Staubsaugers bequem unterbrechen.

- Schwenken Sie den Staubsauger nach vorne, bis der Anschlussstutzen der Elektrobürste deutlich einrastet.

Der Staubsauger steht sicher, die Elektrobürste schaltet sich aus und der Akku wird geschont. Wenn Sie den Anschlussstutzen

der Elektrobürste wieder entriegeln, schaltet sich die Elektrobürste wieder ein.

 Verletzungsgefahr durch rotierende Bürstenwalze.

Sie können sich an der rotierenden Bürstenwalze verletzen.

Schalten Sie den Staubsauger vor jeder Wartung aus. Nutzen Sie dazu den Ein-/Ausschalter am Comfort-Handgriff.

Wir empfehlen Ihnen, Zubehörteile mit dem „ORIGINAL Miele“-Logo auf der Verpackung zu verwenden. Dann können Sie sicher sein, dass die Saugleistung des Staubsaugers optimal ausgenutzt und das bestmögliche Reinigungsergebnis erreicht werden kann.

Bitte beachten Sie, dass Störungen und Schäden am Staubsauger, die ursächlich auf den Einsatz von Zubehörteilen zurückgehen, die nicht mit dem „ORIGINAL Miele“-Logo auf der Verpackung gekennzeichnet sind, von der Garantie für den Staubsauger nicht erfasst werden.

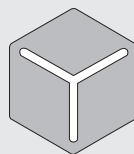
Bezugsquellen für Zubehörteile

Original Miele Zubehörteile können Sie über den Miele Webshop, den Miele Kundendienst oder Ihren Miele Fachhändler beziehen.

Original Miele Zubehörteile erkennen Sie an dem „ORIGINAL Miele“-Logo auf der Verpackung.

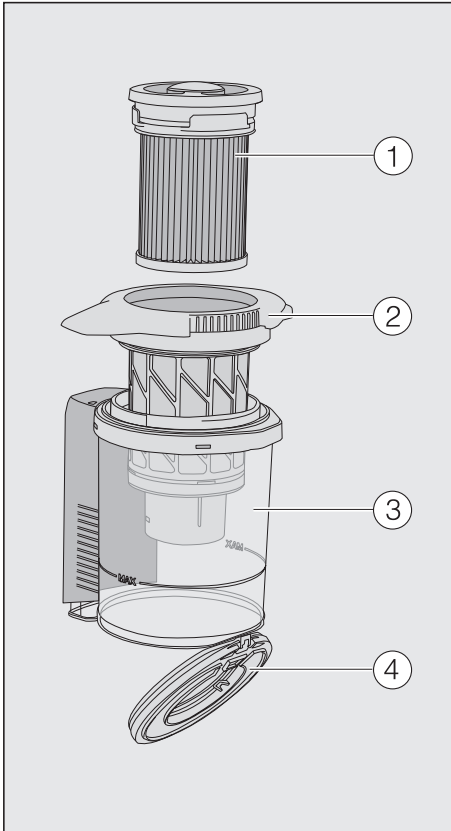


Mit 3D4U bietet Miele außerdem kostenloses Zubehör zum Download für den 3D-Drucker an (www.miele.de, Service, Ersatzteile & Zubehör).



3 D 4 U

Filtersystem

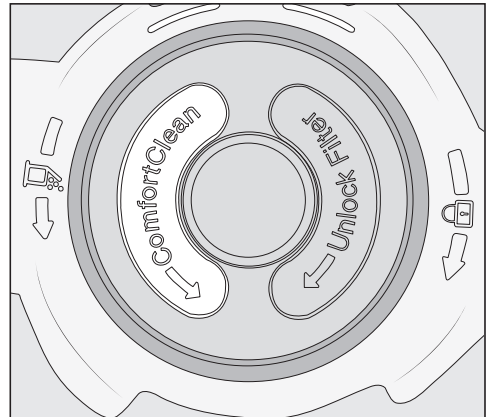


- ① Feinstaubfilter (HX FSF-2)
- ② Vorfilter
- ③ Staubbehälter
- ④ Klappe des Staubbehälters

Reinigungsfunktion Comfort-Clean aktivieren

Starten Sie vor jeder Leerung des Staubbehälters und bei abnehmender Saugleistung eine Zwischenreinigung des Feinstaubfilters.

Dadurch erreicht der Staubsauger sofort wieder das bestmögliche Reinigungsergebnis.



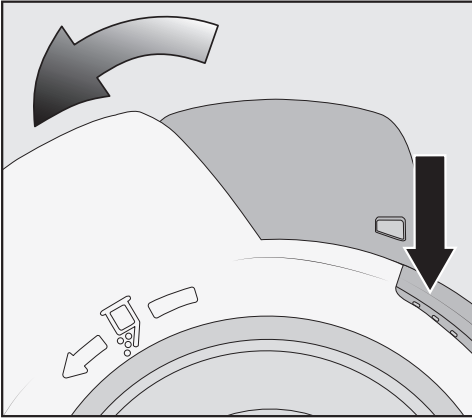
- Drehen Sie den Feinstaubfilter im Deckel des Staubbehälters 3-mal um 180° gegen den Uhrzeigersinn. Nutzen Sie dazu die Vertiefungen.

Es entsteht ein Betriebsgeräusch, das zur normalen Funktionsweise der Reinigungsfunktion ComfortClean gehört.

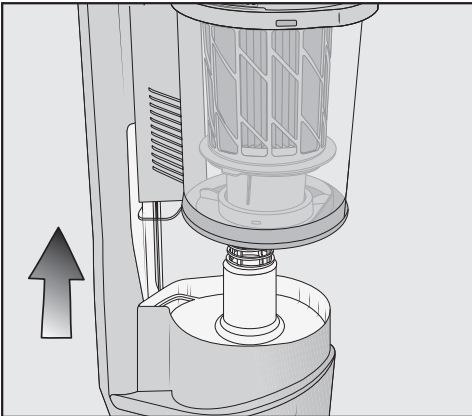
de - Wartung

Staubbehälter leeren

Leeren Sie den Staubbehälter spätestens, wenn der Staub die Markierung **MAX** in dem Staubbehälter erreicht hat.



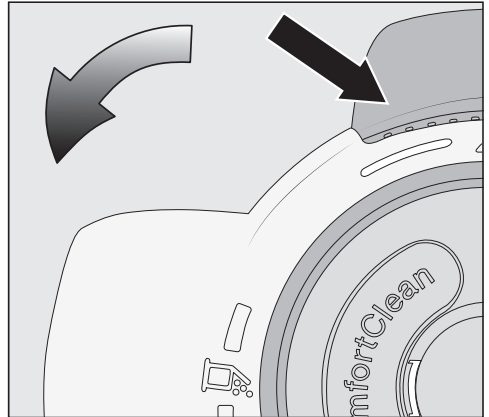
- Drehen Sie den Deckel des Staubbehälters in Pfeilrichtung bis zum ersten Anschlag. Nutzen Sie dazu die grauen Griffflächen.



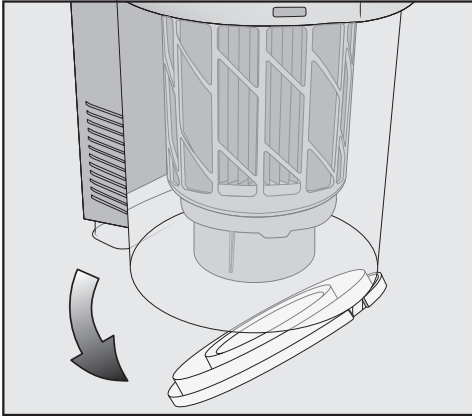
- Entnehmen Sie den Staubbehälter nach oben.

Wenn kein im Hausmüll verbotener Schmutz im Staubbehälter ist, können Sie den Inhalt mit dem Hausmüll entsorgen.

- Halten Sie den Staubbehälter tief über einen Abfalleimer, damit möglichst wenig Staub aufwirbeln kann.



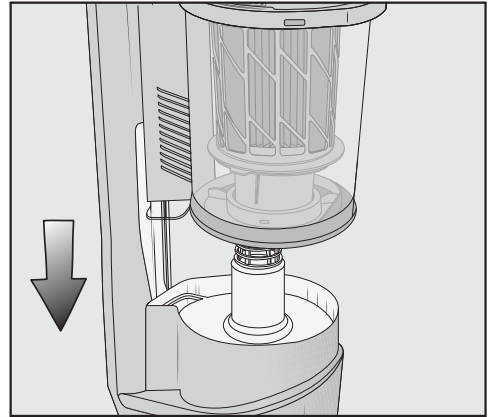
- Drehen Sie den Deckel des Staubbehälters in Pfeilrichtung bis zum nächsten Anschlag. Nutzen Sie dazu die grauen Griffflächen.



Die Klappe des Staubbehälters öffnet sich und der Staub fällt heraus.

Wenn Wollmäuse, Haare oder grobe Teile nicht herausfallen, entnehmen Sie den Vorfilter nach oben (siehe nächsten Abschnitt „Vorfilter und Feinstaubfilter reinigen“).

- Drehen Sie den Deckel des Staubbehälters zurück in die Ausgangsposition.
- Schließen Sie die Klappe des Staubbehälters bis zum deutlichen Einrasten.



- Führen Sie den Griff des Staubbehälters von oben entlang der Führung auf den Stützen der PowerUnit, bis der Staubbehälter deutlich einrastet.

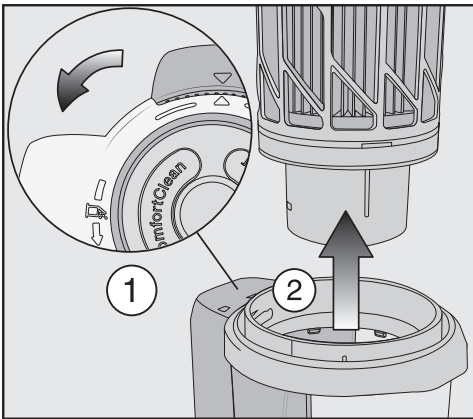
de - Wartung

Vorfilter und Feinstaubfilter reinigen

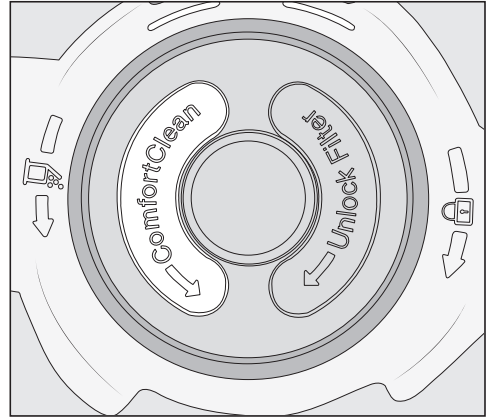
Reinigen Sie beide Filter mindestens alle 3 Monate gründlich.

Halten Sie sich bei den Reinigungsvorgängen unbedingt an die beschriebene Reihenfolge.

- Entnehmen Sie den Staubbehälter.
- Leeren Sie den Staubbehälter über einem Abfalleimer.

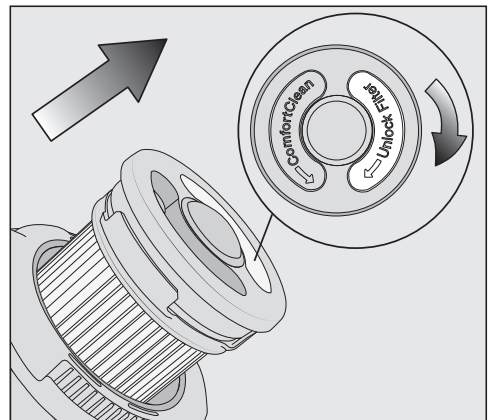


- Drehen Sie den Deckel des Staubbehälters weiter über den Anschlag hinweg, bis die Pfeilspitzen oben aufeinander zeigen ①.
- Entnehmen Sie den Vorfilter nach oben ②.




- Drehen Sie den Feinstaubfilter 10-mal um 180° gegen den Uhrzeigersinn. Nutzen Sie dazu die Vertiefungen.

Es entsteht ein Betriebsgeräusch, das zur normalen Funktionsweise der Reinigungsfunktion ComfortClean gehört.



- Drehen Sie den Feinstaubfilter im Uhrzeigersinn. Nutzen Sie dazu die Vertiefungen.


- Entnehmen Sie den Feinstaubfilter.

 Schäden durch Reinigungsfehler.

Der Feinstaubfilter kann beschädigt werden und seine Wirkung verlieren.

Reinigen Sie den Feinstaubfilter nicht von innen und nicht mit Wasser. Verwenden Sie zur Reinigung keine scharfkantigen oder spitzen Gegenstände. Bürsten Sie den Feinstaubfilter nicht ab.

- Halten Sie den Feinstaubfilter über einen Abfalleimer.
- Klopfen Sie den Feinstaubfilter mit dem gummierten unteren Rand vorsichtig aus.
- Drehen Sie den Feinstaubfilter dabei leicht, so dass sich der Schmutz aus allen Zwischenräumen lösen kann.

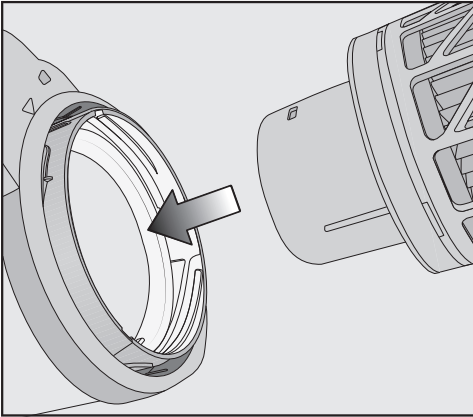
 Schäden durch Reinigungsfehler.

Der Vorfilter kann beschädigt werden und seine Wirkung verlieren.

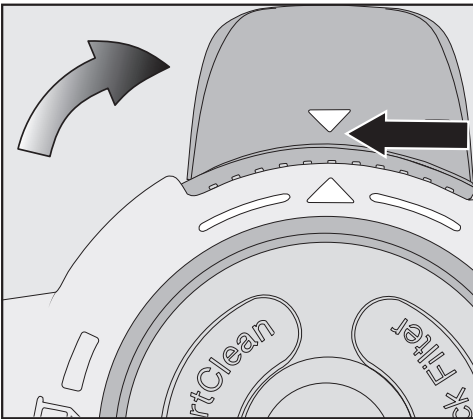
Reinigen Sie den Vorfilter nicht mit Wasser. Verwenden Sie zur Reinigung keine scharfkantigen oder spitzen Gegenstände.

- Reinigen Sie den Vorfilter mit dem beiliegenden Saugpinsel oder mit einem trockenen Tuch.
- Setzen Sie den gereinigten Feinstaubfilter wieder im gereinigten Vorfilter ein, indem Sie die runde Kappe oben auf dem Feinstaubfilter bis zum Anschlag nach unten drücken.

Tauschen Sie den Feinstaubfilter (HX FSF-2) nach ca. 3 Jahren aus, um weiterhin das bestmögliche Reinigungsergebnis zu erreichen.



- Setzen Sie den Vorfilter in den Staubbehälter.



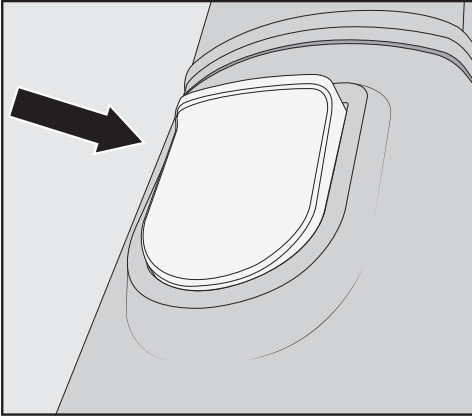
- Führen Sie dazu die Einführhilfen (Pfeile) aufeinander zu und drehen Sie den Vorfilter wieder in die Ausgangsposition.
- Schließen Sie die Klappe des Staubbehälters bis zum deutlichen Einrasten.
- Setzen Sie den Staubbehälter wieder auf den Stützen der PowerUnit.

Staubbehälter reinigen

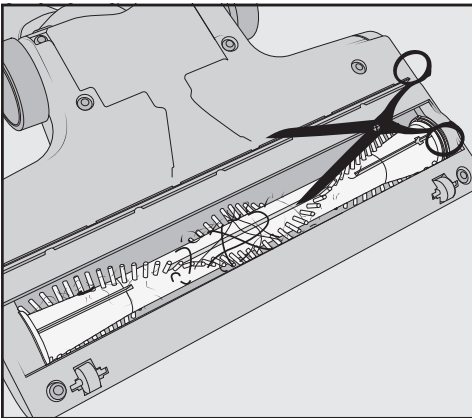
Reinigen Sie den Staubbehälter bei Bedarf.

- Entnehmen Sie den Staubbehälter.
- Leeren Sie den Staubbehälter über einem Abfalleimer und entnehmen Sie den Vorfilter nach oben.
- Reinigen Sie den Staubbehälter mit Wasser und mildem Spülmittel.
- Trocknen Sie den Staubbehälter sorgfältig ab.
- Setzen Sie den Vorfilter wieder in den Staubbehälter und drehen Sie den Vorfilter wieder in die Ausgangsposition.
- Setzen Sie den Staubbehälter wieder auf den Stützen der PowerUnit.

Elektrobürste/Handelektrobürste (je nach Modell) reinigen



- Trennen Sie die Elektrobürste/Handelektrobürste vom Staubsauger.
- Legen Sie die Elektrobürste/Handelektrobürste mit der Unterseite nach oben auf eine ebene und saubere Fläche.



- Zerschneiden Sie Fäden und Haare, die sich um die Bürstenwalze gewickelt haben, mit einer Schere. Zum Führen der Schere ist eine Führungsnut an der Bürstenwalze eingearbeitet.

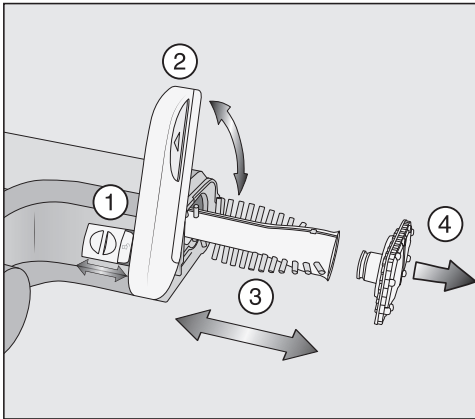
Die zerschnittenen Fäden und Haare werden anschließend beim Saugen vom Staubsauger aufgesaugt.

Sie können die kleinen Laufräder bei sehr starker Verschmutzung oder Blockade entnehmen und reinigen (nicht notwendig bei der Handelektrobürste). Nutzen Sie zur Entnahme einen Schlitzschraubendreher.


Bürstenwalze aus der Elektrobürste entnehmen

(nicht möglich bei der Handelektrobürste)

Sie können die Bürstenwalze aus der Elektrobürste entnehmen, um hartnäckige Verschmutzungen zu entfernen und auch den Innenraum der Elektrobürste zu reinigen.



- Reinigen Sie die Bürstenwalze und den Griff der Bürstenwalze und entfernen Sie alle festhaftenden Schmutzteile aus dem Innenraum der Elektrobürste.
- Setzen Sie die Elektrobürste in umgekehrter Reihenfolge wieder zusammen.


- Entriegeln Sie die Klappe seitlich an der Elektrobürste, so dass das Symbol  sichtbar wird ①.
- Klappen Sie die Klappe bis zum Anschlag nach oben ②.
- Entnehmen Sie die Bürstenwalze ③.
- Entnehmen Sie den Griff der Bürstenwalze, wenn Sie hier starke Verschmutzungen feststellen ④.

Akku austauschen

Halten Sie einen Original Miele Li-Ion Akku AP01 (HX LA) bereit.

Beachten Sie die Hinweise zum Umgang mit dem Akku und zur Entsorgung des Akkus in den Kapiteln „Sicherheitshinweise und Warnungen“, „Ihr Beitrag zum Umweltschutz“ und „Aufstellen und Anschließen“ (Abschnitt „Allgemeine Hinweise zum Akku“).

de - Fehlermeldungen

 Verletzungsgefahr durch rotierende Bürstenwalze.
Sie können sich an der rotierenden Bürstenwalze verletzen.
Schalten Sie den Staubsauger vor jeder Fehlerbehebung aus. Nutzen Sie dazu den Ein-/Ausschalter am Comfort-Handgriff.

Fehlermeldungen werden durch schnelles Blinken der Anzeige Akku-Ladezustand an der PowerUnit angezeigt.

Problem	Ursache und Behebung
Schnelles Blinken der oberen Anzeige	Fehler „Comfort-Handgriff nicht erkannt“ <ul style="list-style-type: none">■ Entnehmen Sie den Comfort-Handgriff und stecken Sie ihn wieder auf (siehe Kapitel „Aufstellen und Anschließen“, Abschnitt „Comfort-Handgriff aufstecken“).■ Entnehmen Sie den Akku, warten Sie 10 Sekunden und setzen Sie den Akku wieder ein.
Schnelles Blinken der mittleren Anzeige	Fehler „Überhitzung Motor“ <ul style="list-style-type: none">■ Leeren und reinigen Sie den Staubbehälter, Vorfilter und Feinstaubfilter (siehe Kapitel „Wartung“).■ Entnehmen Sie den Akku, warten Sie 10 Sekunden und setzen Sie den Akku wieder ein.■ Warten Sie ca. 30 Minuten, bevor Sie den Staubsauger wieder einschalten.


de - Fehlermeldungen

Problem	Ursache und Behebung
Schnelles Blinken der mittleren und oberen Anzeige	Fehler „blockierte Bürstenwalze“ <ul style="list-style-type: none">■ Setzen Sie die graue Bürstenwalze Carpet Care anstelle der serienmäßig eingesetzten roten Bürstenwalze ein (siehe Kapitel „Verwendung des mitgelieferten Zubehörs“, Abschnitt „Bürstenwalze Carpet Care“).■ Wählen Sie eine niedrigere Leistungsstufe (siehe Kapitel „Gebrauch“, Abschnitt „Saugleistung wählen“).
Schnelles Blinken der unteren und oberen Anzeige	Interner Systemfehler <ul style="list-style-type: none">■ Entnehmen Sie den Akku, warten Sie 10 Sekunden, setzen Sie den Akku wieder ein und laden Sie ihn.
Schnelles Blinken der unteren und mittleren Anzeige	Fehler „Überhitzung Akku“ oder Fehler „Akku nicht erkannt“ <ul style="list-style-type: none">■ Warten Sie ca. 30 Minuten, bevor Sie den Staubsauger wieder einschalten.■ Setzen Sie einen Original Miele Li-Ion Akku AP01 (HX LA) ein.

de - Was tun, wenn ...

Sie können die meisten Störungen und Fehler, zu denen es im täglichen Betrieb kommen kann, selbst beheben. In vielen Fällen können Sie Zeit und Kosten sparen, da Sie nicht den Kundendienst rufen müssen.

Die nachfolgenden Tabellen sollen Ihnen dabei helfen, die Ursachen einer Störung oder eines Fehlers zu finden und zu beseitigen.

 Verletzungsgefahr durch rotierende Bürstenwalze.
Sie können sich an der rotierenden Bürstenwalze verletzen.
Schalten Sie den Staubsauger vor jeder Problembehebung aus.
Nutzen Sie dazu den Ein-/Ausschalter am Comfort-Handgriff.

Problem	Ursache und Behebung
Der Staubsauger kippt um.	Die Aufbauform PowerUnit oben wurde gewählt. <ul style="list-style-type: none">■ Setzen Sie den Staubsauger in der Aufbauform PowerUnit unten zusammen (siehe Kapitel „Aufstellen und Anschließen“, Abschnitt „Staubsauger zusammensetzen“).
Das Betriebsgeräusch verändert sich beim Saugen.	Je nach Untergrund und verwendeter Bürstenwalze wird die Leistungsaufnahme der Elektrobürste automatisch optimal eingestellt. <ul style="list-style-type: none">■ Das Geräusch gehört zur normalen Funktionsweise des Staubsaugers.

Problem	Ursache und Behebung
Der Staubsauger läuft beim Einschalten nicht an.	<p>Es ist kein Akku eingesetzt oder der Akku ist nicht richtig eingesetzt.</p> <ul style="list-style-type: none"> ■ Setzen Sie den Akku ein oder prüfen Sie den Sitz des Akkus (siehe Kapitel „Aufstellen und Anschließen“, Abschnitt „Akku einsetzen“).
	<p>Der Akku ist nicht ausreichend geladen.</p> <ul style="list-style-type: none"> ■ Laden Sie den Akku exakt so, wie in dieser Gebrauchsanweisung beschrieben (siehe Kapitel „Aufstellen und Anschließen“, Abschnitte „Allgemeine Hinweise zum Akku“ und „Akku laden“).
	<p>Es ist kein Original Miele Akku eingesetzt.</p> <ul style="list-style-type: none"> ■ Setzen Sie einen Original Miele Li-Ion Akku AP01 (HX LA) ein.
	<p>Der erste Ladevorgang des Akkus wurde außerhalb der PowerUnit durchgeführt.</p> <ul style="list-style-type: none"> ■ Führen Sie den ersten Ladevorgang unbedingt in der PowerUnit durch, um den Akku zu aktivieren (siehe Kapitel „Aufstellen und Anschließen“, Abschnitte „Allgemeine Hinweise zum Akku“ und „Akku laden“).
	<p>Der Ladestecker ist noch eingesteckt.</p> <ul style="list-style-type: none"> ■ Ziehen Sie den Ladestecker aus der Ladebuchse an der Unterseite des Akkus.
Die Elektrobürste schaltet selbsttätig ab.	<p>Die Elektrobürste ist überlastet, z. B. auf einem hochflorigen Teppich.</p> <ul style="list-style-type: none"> ■ Schalten Sie den Staubsauger aus und bei reduzierter Saugleistung wieder ein. Nutzen Sie dazu den Ein-/Ausschalter am Comfort-Handgriff.

de - Was tun, wenn ...

Problem	Ursache und Behebung
<p>Die Bürstenwalze dreht sich nicht.</p>	<p>Die eingesetzte Bürstenwalze passt nicht optimal zum Untergrund.</p> <ul style="list-style-type: none"> ■ Wählen Sie eine niedrigere Leistungsstufe (siehe Kapitel "Gebrauch", Abschnitt "Saugleistung wählen"). ■ Setzen Sie die graue Bürstenwalze Carpet Care ein (siehe Kapitel „Verwendung des mitgelieferten Zubehörs“, Abschnitt „Bürstenwalze Carpet Care“).
	<p>Die Bürstenwalze ist verschmutzt.</p> <ul style="list-style-type: none"> ■ Reinigen Sie die Bürstenwalze (siehe Kapitel „Wartung“, Abschnitte „Elektrobürste reinigen“ und „Bürstenwalze aus der Elektrobürste entnehmen“).
<p>Die Reinigungsleistung nimmt ab.</p>	<p>Der Feinstaubfilter/Vorfilter ist verschmutzt.</p> <ul style="list-style-type: none"> ■ Starten Sie eine Zwischenreinigung des Feinstaubfilters (siehe Kapitel „Wartung“, Abschnitt „Reinigungsfunktion Comfort-Clean aktivieren“). ■ Reinigen Sie beide Filter gründlich (siehe Kapitel „Wartung“, Abschnitt „Vorfilter und Feinstaubfilter reinigen“).
	<p>Der Feinstaubfilter ist verschlissen.</p> <ul style="list-style-type: none"> ■ Setzen Sie einen neuen Feinstaubfilter (HX FSF-2) ein.

Problem	Ursache und Behebung
Die Reinigungsleistung ist schlecht.	Der Staubbehälter ist voll. ■ Leeren und reinigen Sie den Staubbehälter (siehe Kapitel „Wartung“).
	Die Elektrobürste ist verschmutzt/verstopft. ■ Reinigen Sie die Elektrobürste (siehe Kapitel „Wartung“, Abschnitte „Elektrobürste reinigen“ und „Bürstenwalze aus der Elektrobürste entnehmen“).

Kontakt bei Störungen

Bei Störungen, die Sie nicht selbst beheben können, benachrichtigen Sie Ihren Miele Fachhändler oder den Miele Kundendienst.

Die Kontaktdaten des Miele Kundendienstes finden Sie am Ende dieses Dokumentes.

Garantie

Die Garantiezeit beträgt 2 Jahre.

DE: Weitere Informationen entnehmen Sie dem Kapitel „Garantie - Deutschland“.

AT, CH, LU: Weitere Informationen zu den Garantiebedingungen in Ihrem Land erhalten Sie beim Miele Kundendienst.

Die Miele Vertriebsgesellschaft Deutschland räumt dem Käufer – zusätzlich zu den ihm gegen den Verkäufer zustehenden gesetzlichen Gewährleistungsansprüchen und ohne diese zu beschränken – einen Anspruch nach Maßgabe der nachfolgenden Garantieverpflichtung für Neugeräte ein:

I. Dauer und Beginn der Garantie

1. Die Garantie wird für folgenden Zeitraum gewährt:
 - a) 24 Monate für Hausgeräte bei bestimmungsgemäßer Verwendung
 - b) 12 Monate für Professionalgeräte bei bestimmungsgemäßer Verwendung
2. Die Garantiefrist beginnt ab dem Datum der Kaufrechnung des Gerätes.

Garantieleistungen und Ersatzlieferungen aus Garantiegründen bewirken keine Verlängerung der Garantieperiode.

II. Voraussetzung der Garantie

1. Das Gerät wurde über den autorisierten Fachhandel oder direkt über Miele in einem EU-Land, der Schweiz oder Norwegen bezogen und ist auch dort aufgestellt.
2. Auf Anfrage des Kundendiensttechnikers ist der Garantienachweis (Kaufrechnung oder ausgefüllte Garantiekarte) vorzulegen.

III. Inhalt und Umfang der Garantie

1. Mängel am Gerät werden innerhalb einer angemessenen Frist unentgeltlich entweder durch Reparatur oder Ersatz der betreffenden Teile beseitigt. Die zu diesem Zweck erforderlichen Aufwendungen wie Transport-, Wege-, Arbeits- und Ersatzteilkosten werden von der Miele Vertriebsgesellschaft Deutschland getragen. Ausgetauschte Teile oder Geräte gehen in das Eigentum der Miele Vertriebsgesellschaft Deutschland über.
2. Die Garantie umfasst keine darüber hinausgehenden Schadensersatzansprüche gegen die Miele Vertriebsgesellschaft Deutschland, es sei denn, der von der Miele Vertriebsgesellschaft Deutschland beauftragte autorisierte Kundendienst handelt vorsätzlich oder grob fahrlässig.
3. Die Lieferung von Verbrauchsstoffen und Zubehör ist nicht im Leistungsumfang enthalten.

IV. Einschränkungen der Garantie

Außer Garantie stehen Mängel oder Störungen, die ursächlich zurückzuführen sind auf:

1. Fehlerhafte Aufstellung oder Installation, z. B. Nichtbeachten der gültigen Sicherheitsvorschriften oder der schriftlichen Gebrauchs-, Installations- und Montageanweisung
2. Bestimmungswidrige Nutzung sowie unsachgemäße Bedienung oder Beanspruchung, wie z. B. Verwendung ungeeigneter Wasch-/Spülmittel oder Chemikalien
3. Ein in einem anderen EU-Land, der Schweiz oder Norwegen gekauftes Gerät ist wegen besonderer technischer Spezifikationen nicht oder nur mit Einschränkungen einsetzbar
4. Äußere Einwirkungen, wie z. B. Transportschäden, Beschädigung durch Stoß oder Schlag, Schäden durch Witterungseinflüsse oder sonstige Naturerscheinungen
5. Durchführung von Reparaturen und Abänderungen durch nicht von Miele für diese Servicearbeiten geschulten, autorisierten Kundendiensten
6. Den Einsatz von nicht originalen Miele-Ersatzteilen sowie nicht von Miele freigegebenem Zubehör
7. Glasbruch und defekte Leuchtmittel
8. Strom- und Spannungsschwankungen, welche die vom Hersteller angegebenen Toleranzgrenzen über- bzw. unterschreiten
9. Nichtbeachten der Pflege- und Reinigungsarbeiten gemäß der Gebrauchsanweisung
10. Gebrauchsbedingten und natürlichen Verschleiß, wie zum Beispiel die nachlassende Ladeleistung von Akkumulatoren und Komponenten, die laut Gebrauchsanweisung im Laufe des Produktlebens regelmäßig ersetzt werden müssen

V. Datenschutz

Die personenbezogenen Daten werden ausschließlich zu Zwecken der Auftragsbearbeitung sowie zur möglichen Garantieabwicklung unter Berücksichtigung der datenschutzrechtlichen Rahmenbedingungen genutzt.

Miele & Cie. KG
Vertriebsgesellschaft Deutschland
Carl-Miele-Straße 29
33332 Gütersloh

Diese Telefonnummern gelten nur innerhalb Deutschlands:

Werkkundendienst Haushaltsgeräte 0800 22 44 6 66

Werkkundendienst Kleingeräte 0800 22 44 6 22

Werkkundendienst Professional 0800 22 44 6 44

⚠ Verletzungsgefahr durch rotierende Bürstenwalze.

Sie können sich an der rotierenden Bürstenwalze verletzen.

Schalten Sie den Staubsauger vor jeder Reinigung aus. Nutzen Sie dazu den Ein-/Aus-schalter am Comfort-Handgriff.

Staubsauger und Zubehörteile

⚠ Stromschlaggefahr durch Netzspannung.

Feuchtigkeit am Ladegerät birgt die Gefahr eines elektrischen Schlages.

Tauchen Sie das Ladegerät niemals in Wasser.

Beachten Sie die speziellen Reinigungshinweise für den Staubbehälter im Kapitel „Wartung“.

Pflegen Sie den Staubsauger und alle Zubehörteile aus Kunststoff mit einem handelsüblichen Kunststoffreiniger.

⚠ Schäden durch ungeeignete Reinigungsmittel.

Alle Oberflächen sind kratzempfindlich. Alle Oberflächen können sich verfärben oder verändern, wenn sie mit ungeeigneten Reinigungsmitteln in Berührung kommen.

Verwenden Sie keine Scheuermittel, keine Glas- oder Allzweckreiniger und keine ölhaltigen Pflegemittel.

Beachten Sie in erster Linie die Reinigungs- und Pflegeanweisungen Ihres Bodenbelagherstellers.

Wir empfehlen Ihnen, Zubehörteile mit dem „ORIGINAL Miele“-Logo auf der Verpackung zu verwenden. Dann können Sie sicher sein, dass die Saugleistung des Staubsaugers optimal ausgenutzt und das bestmögliche Reinigungsergebnis erreicht werden kann.

Bitte beachten Sie, dass Störungen und Schäden am Staubsauger, die ursächlich auf den Einsatz von Zubehörteilen zurückgehen, die nicht mit dem „ORIGINAL Miele“-Logo auf der Verpackung gekennzeichnet sind, von der Garantie für den Staubsauger nicht erfasst werden.

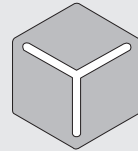
Bezugsquellen für Zubehörteile

Original Miele Zubehörteile können Sie über den Miele Webshop, den Miele Kundendienst oder Ihren Miele Fachhändler beziehen.

Original Miele Zubehörteile erkennen Sie an dem „ORIGINAL Miele“-Logo auf der Verpackung.



Mit 3D4U bietet Miele außerdem kostenloses Zubehör zum Download für den 3D-Drucker an (www.miele.de, Service, Ersatzteile & Zubehör).



3 D 4 U

Einzelne Modelle sind bereits serienmäßig mit einem oder mehreren der folgenden Zubehörteile ausgestattet.

Handelektrobürste Electro Compact (HX SEB)

Zur intensiven Reinigung von Autositzen und mit Teppichboden belegten Treppenstufen.

Softwalze Hardfloor Care (HX HC)

Zur Reinigung von empfindlichen Hartböden.

de - Nachkaufbares Zubehör

Lamellen-/Heizkörperbürste (SHB 30)

Zum Entstauben von Heizkörperrippen, schmalen Regalen oder Fugen.

Beachten Sie vor dem ersten Ladevorgang unbedingt das Kapitel „Aufstellen und Anschließen“, Abschnitt „Allgemeine Hinweise zum Akku“.

Matratzendüse (SMD 10)

Zum bequemen Absaugen von Matratzen, Polstermöbeln und deren Fugen.

Feinstaubfilter (HX FSF-2)

Tauschen Sie den serienmäßig eingesetzten Feinstaubfilter nach ca. 3 Jahren aus, um weiterhin das bestmögliche Reinigungsergebnis zu erreichen (siehe Kapitel „Wartung“, Abschnitt „Vorfilter und Feinstaubfilter reinigen“).

Fugendüse, 300 mm (SFD 10)

Extralange Fugendüse zum Aussaugen von Falten, Fugen und Ecken.

Fugendüse, 560 mm (SFD 20)

Flexible Fugendüse zum Aussaugen schwer zugänglicher Stellen.

Zusatzakku AP01 (HX LA)

Zur Verdoppelung der Nutzungsdauer des Staubsaugers.

Beachten Sie vor dem ersten Ladevorgang unbedingt das Kapitel „Aufstellen und Anschließen“, Abschnitt „Allgemeine Hinweise zum Akku“.

Akku-Ladeschale LS03 (HX LS)

Zum geräteunabhängigen und zeitgleichen Laden des Zusatzakkus.

de-Technische Daten

Staubsauger	
Leistung Gebläse	275 W
Leistung Bodendüse	35 W
Spannung Bodendüse	18 VDC
Ladegerät	
Input (Primärseite)	100 - 240 V ~ 50-60 Hz
Output (Sekundärseite)	29,38 VDC, 0,7 A
Leistung	20,6 W
Akku	
Batteriezellenart	Lithium-Ionen
Nennspannung	25,2 VDC
Energieinhalt	66 Wh
Zellkapazität	2500 mAh

en - Contents

Warning and Safety instructions	64
Safety instructions and warnings for AP01 battery, LG01/LG02 charger, LS03 charger cradle (depending on the model)	68
Guide to the appliance	74
Caring for the environment	76
Illustrations	78
Installation and connection	78
Assembling the vacuum cleaner	78
Using the PowerUnit solo	78
Connecting the Comfort handle	78
Connecting the PowerUnit and the suction tube	78
Inserting the battery	79
Connecting the Electrobrush	79
General battery information.....	79
Charging the battery (without wall mounting)	79
Charging the battery (with wall mounting)	80
Wall mounting	80
Battery charging state indicator (while charging)	81
Battery charging state indicator (while in use)	81
Using the supplied accessories	82
Accessories holder for the suction tube	82
Multi Floor XXL Electrobrush	82
Carpet Care roller brush	82
Hardfloor Care soft roller (HX HC)	83
Electro Compact handheld brush (HX SEB)	83
Additional battery (HX LA)	83
Battery charger cradle (HX LS)	84
Use	84
Switching on and off	84
Selecting the suction power level	84
Carpet protective function.....	85
Illuminating the work area	85
Self-standing function for short pauses in vacuuming.....	85
Maintenance	85
Purchasing accessories	85
Filter system	86
Activating the ComfortClean function	86
Emptying the dust container	86

Cleaning the pre-filter and fine dust filter	87
Cleaning the dust container	87
Cleaning the Electrobrush/handheld brush (depending on model).....	88
Replacing the rechargeable battery	88
Error messages	89
Problem solving guide	90
Service	93
Contact in case of malfunction	93
Warranty	93
Cleaning and care	93
Optional accessories	94
Purchasing accessories	94

en - Warning and Safety instructions

This vacuum cleaner conforms to current safety requirements. Inappropriate use can lead to personal injury and damage to property.

Please read the operating instructions before using the vacuum cleaner for the first time. They contain important information on the safety, use and maintenance of the vacuum cleaner. This will prevent both personal injury and damage to the appliance.

In accordance with standard IEC 60335-1, Miele expressly and strongly advises that you read and follow the instructions in the “Installation and connection” section as well as the safety instructions and warnings.

Miele cannot be held liable for injury or damage caused by non-compliance with these instructions.

Keep these operating instructions in a safe place and pass them on to any future owner.

Always disconnect the vacuum cleaner from the power supply when you have finished using it, before changing any accessories, as well as for maintenance work, cleaning and troubleshooting. Use the On/Off switch on the Comfort handle to do this.

Correct application

► This vacuum cleaner is intended for cleaning flooring in domestic households and similar residential environments. This vacuum cleaner is not suitable for use on construction sites.

- ▶ This vacuum cleaner can be used for all normal cleaning of carpets, rugs and robust hard flooring.
- ▶ This vacuum cleaner is not intended for outdoor use.
- ▶ This vacuum cleaner is intended for use at altitudes of up to 4000 m above sea level.
- ▶ The vacuum cleaner must only be used to vacuum dry floor surfaces. Do not vacuum people or animals. Any other types of use, modifications or alterations are not permitted.
- ▶ The vacuum cleaner can only be used by people (including children) with reduced physical, sensory, or mental capabilities, or lack of experience or knowledge, if they are supervised whilst using it or have been shown how to use it in a safe way and understand and recognise the consequences of incorrect operation.

Safety with children

- ▶ Danger of suffocation. Packaging, e.g. plastic wrappings, must be kept out of the reach of babies and children. Whilst playing, children could become entangled in packaging or pull it over their head and suffocate.
- ▶ Children under 8 years of age must be kept away from the vacuum cleaner unless they are constantly supervised.
- ▶ Children aged 8 and older may only use the vacuum cleaner without supervision if they have been shown how to use it in a safe manner. Children must be able to understand and recognise the possible dangers caused by incorrect operation.

en - Warning and Safety instructions

- ▶ Please supervise children in the vicinity of the vacuum cleaner and do not let them play with it.
- ▶ Children must not be allowed to clean or maintain the vacuum cleaner unsupervised.

Technical safety

- ▶ The vacuum cleaner operates at 25.2 V.



It is classified as a class III appliance.

This appliance is supplied by a safety extra-low voltage (SELV) power source where the voltage is low enough to protect users from the risk of electrical shock. A Class II charger is used for supplying power to charge the vacuum cleaner.

- ▶ Compare the connection data on the data plate of the charger (voltage and frequency) with that of the mains electricity supply. This data must match exactly. Without modifications, the charger is suitable for 50 Hz and 60 Hz.
- ▶ The mains electrical plug must be fitted with an appropriate fuse.
- ▶ While the vacuum cleaner is under warranty, repairs should only be undertaken by a Miele authorised service technician. Otherwise the warranty will be invalidated.
- ▶ Store the vacuum cleaner and all accessories at an ambient temperature between 0 °C and 45 °C.
- ▶ Before using the vacuum cleaner and its accessories, check for any visible signs of damage. Do not use a damaged appliance.

- ▶ The Miele Multi Floor XXL Electrobrush and the Miele Electro Compact handheld brush (varies according to the model) are additional motor-driven devices designed specially for this Miele vacuum cleaner. For safety reasons, the vacuum cleaner must not be used with a different Miele Electrobrush/handheld brush or an Electrobrush/handheld brush produced by another manufacturer.
- ▶ Before and during use, make sure that no coarse dirt or debris is/gets trapped in the bottom of the Multi Floor XXL Electrobrush or in the bottom of the Electro Compact handheld brush (supplied depending on model).
- ▶ Repairs should only be carried out by a Miele authorised service technician. Repairs and other work by unqualified persons can cause considerable danger to users.

Correct use

- ▶ Do not use the vacuum cleaner without the dust container, pre-filter and fine dust filter fitted.
- ▶ Never touch the Multi Floor XXL Electrobrush or Electro Compact handheld brush (varies according to the model) while it is rotating.
- ▶ Do not use the Multi Floor XXL Electrobrush or the Electro Compact handheld brush (varies according to the model) at head height.
- ▶ Do not vacuum at head height and do not let the suction get anywhere near a person's head.

en - Warning and Safety instructions

- ▶ Do not vacuum up anything which has been burning or is still glowing e.g. cigarettes, ashes or coal, whether glowing or apparently extinguished.
- ▶ Do not use the vacuum cleaner to vacuum toner dust. Toner, such as that used in printers and photocopiers, can conduct electricity.
- ▶ Do not use the vacuum cleaner to vacuum up any water, liquid or damp dirt. Wait until any freshly cleaned or shampooed rugs or carpets are completely dry before attempting to vacuum.
- ▶ Do not vacuum up any inflammable or combustible liquids or gases and do not vacuum in areas where such substances are stored.

Safety instructions and warnings for AP01 battery, LG01/LG02 charger, LS03 charger cradle (depending on the model)

Safety with children

- ▶ People (including children) with reduced physical, sensory or mental capabilities, or lack of experience or knowledge, who are unable to use the LG01/LG02 charger or LS03 charger cradle safely may only use this vacuum cleaner if they are supervised whilst using it or have been shown how to use it in a safe way and understand and recognise the consequences of incorrect operation.
- ▶ Keep the AP01 battery out of the reach of children.

▶ Children must be kept away from the LG01/LG02 charger and the LS03 charger cradle unless they are constantly supervised.

Technical safety

▶ Batteries will deplete over time. They can then leak corrosive fluids. Avoid contact with the eyes and skin. In the event of contact, rinse thoroughly with water and seek medical advice.

▶ The AP01 battery, the LG01/LG02 charger and the LS03 charger cradle are designed for use with the Miele HS19 vacuum cleaner. For safety reasons, the vacuum cleaner must not be used with a battery, charger or charger cradle produced by another manufacturer.

▶ If you are using a mains plug adapter, make sure that it is approved for continuous operation.

en - Warning and Safety instructions

▶ Temporary or permanent operation on an autonomous power supply system or a power supply system that is not synchronised with the mains power supply (e.g. island networks, back-up systems) is possible. A prerequisite for operation is that the power supply system complies with the specifications of EN 50160 or an equivalent standard.

The function and operation of the protective measures provided in the domestic electrical installation and in this Miele product must also be maintained in isolated operation or in operation that is not synchronised with the mains power supply, or these measures must be replaced by equivalent measures in the installation. As described, for example, in the current version of BS OHSAS 18001–2 ISO 45001.

▶ Charge and use the battery at an ambient temperature between 0 °C and 45 °C.

Using the battery outside of this ambient temperature range will limit its performance.

▶ Only the LG01/**xx** or LG02/**xx** charger supplied or the LS03/**xx** charger cradle supplied or purchased as an optional accessory should be used to charge the AP01 battery.

xx stands for 01, 02, 03, 04, 05, 06, 07 or 08; these numbers identify the version of your LG01/LG02 charger and your LS03 charger cradle.

en - Warning and Safety instructions

XX	LG01/LS03	LG02
01	AT, BE, BG, CH, CL, CZ, DE, DK, EE, ES, FI, FR, GR, HR, HU, IT, KZ, LT, LU, LV, NL, NO, PL, PT, RO, RS, RU, SE, SI, SK, TR, UA, ZA	AT, BE, BG, CH, CL, CZ, DE, DK, EE, ES, FI, FR, GR, HR, HU, IT, KZ, LT, LU, LV, NL, NO, PL, PT, RO, RS, RU, SE, SI, SK, TR, UA, ZA
02	AE, HK, IE, MY, SG, UK	AE, HK, IE, MY, SG
03	BR, CA, MX, US	BR, CA, JP, MX, US
04	AU, NZ	AU, NZ
05	CN	CN
06	KR	KR
07	JP	UK
08	IN	

► Stop using the AP01 battery immediately if you notice an unusual smell from it, if liquid is leaking from it, if it is significantly overheating or if it is discoloured or deformed. Dispose of the AP01 battery immediately (see safety notice “Disposing of the AP01 battery” at the end of this chapter as well as “Caring for the environment – Disposing of old batteries”).

► The AP01 lithium-ion battery is subject to the dangerous goods legislation. The user is permitted to transport the AP01 battery by road without having to observe any further requirements. Please contact the Miele Customer Service Department before sending the AP01 battery. Only send AP01 batteries that are undamaged and have been fully run down. Insulate the metal contacts with adhesive tape to prevent short circuits. Pack the AP01 battery in such a way that it is not able to move around inside the packaging.

en - Warning and Safety instructions

Correct use

- ▶ Do not drop or throw the AP01 battery. For safety reasons, do not continue to use an AP01 battery which has been damaged.
- ▶ Keep the AP01 battery away from naked flames or other heat sources. Do not heat the AP01 battery. Do not expose the rechargeable battery to direct sunlight.
- ▶ Do not dismantle the AP01 battery.
- ▶ Do not cause a short circuit by bridging the contacts of the AP01 battery, either unintentionally or deliberately.
- ▶ Do not allow the AP01 battery to come into contact with liquids.
- ▶ Disposing of the AP01 battery: remove the AP01 battery from the vacuum cleaner. Insulate the metal contacts with adhesive tape to prevent short circuits. Dispose of the AP01 battery in a municipal recycling facility. Do not dispose of the AP01 battery with your household waste.

Cleaning

- ▶ Do not immerse the vacuum cleaner or any accessories supplied with it in water.
- ▶ The Multi Floor XXL Electrobrush and the Electro Compact handheld brush (depending on the model), the PowerUnit, the suction tube and the Comfort handle contain electrical wires. The plug connectors must not come into contact with water. Danger of electric shock. They should only be cleaned with a dry cloth.

- ▶ Clean the vacuum cleaner and accessories only with a dry or slightly damp cloth when disconnected from the power supply. Exception:
 - Dust container: empty the dust container and remove the pre-filter. Clean the dust container using water and mild washing-up liquid only. Then dry the dust container carefully. Replace the pre-filter in the dust container.

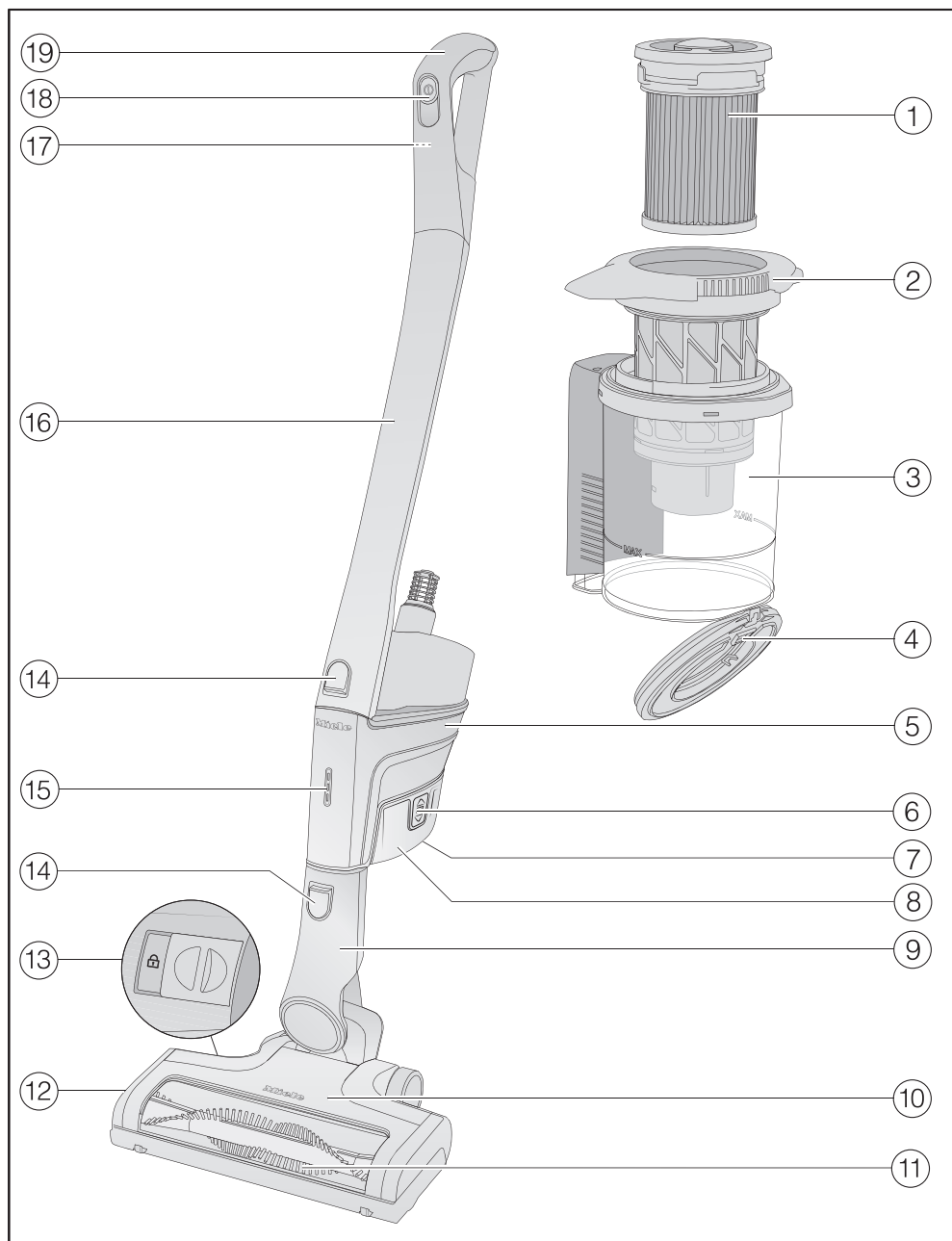
Accessories and spare parts

- ▶ Only use genuine accessories with the “ORIGINAL Miele” logo on the packaging. The manufacturer cannot otherwise guarantee the safety of the product.
- ▶ Miele can only guarantee the safety of the appliance when genuine Miele replacement parts are used. Faulty components must only be replaced with genuine Miele replacement parts.

Transport

- ▶ The packaging material protects the vacuum cleaner from transport damage. We recommend you keep the packaging for transport purposes.

en - Guide to the appliance



- ① Fine dust filter (HX FSF-2)
- ② Pre-filter
- ③ Dust container
- ④ Dust container flap
- ⑤ PowerUnit with a connection at the bottom for the battery, a connector at the bottom for the suction tube and Electrobrush, and a connector at the top for the suction tube and Comfort handle
- ⑥ Release buttons for battery (on both sides of the battery)
- ⑦ Charging socket (at the bottom of the battery)
- ⑧ AP01 lithium-ion battery (HX LA)
- ⑨ Electrobrush connector
- ⑩ Multi Floor XXL Electrobrush (some models feature BrilliantLight lighting)
- ⑪ Removable roller brush
- ⑫ Flap
- ⑬ Release catch for opening the Electrobrush
- ⑭ Release buttons
- ⑮ Battery charging state indicator
- ⑯ Suction tube
- ⑰ Release button for Comfort handle (on the back)
- ⑱ On/Off switch with suction power selector
- ⑲ Comfort handle

en - Caring for the environment

Disposing of the packaging material

The packaging material is used for handling and protects the appliance from transport damage. The packaging material used is selected from materials which are environmentally friendly for disposal and can generally be recycled.

Recycling the packaging material reduces the use of raw materials. Use material-specific collection points for valuable materials and take advantage of return options.

We recommend you keep the packaging material for transport purposes.

Disposing of your old appliance

Before disposing of your old appliance, remove the fine dust filter and dispose of it with your household waste.

Electrical and electronic appliances contain many valuable materials. They also contain certain materials, compounds and components which were essential for their correct functioning and safety. These could be hazardous to human health and to the environment if disposed of with household waste or if handled incorrectly. Please do not, therefore, dispose of your old appliance with household waste.



Instead, please make use of officially designated collection and disposal points to dispose of and recycle electrical and electronic appliances in your local community, with your dealer or with Miele, free of charge. By law, you are solely responsible for deleting any personal data from the old appliance prior to disposal. You are legally obliged to remove any old batteries which are not securely enclosed by the appliance and to remove any lamps without destroying them, where this is possible. These must be taken to a suitable collection point where they can be handed in free of charge. Please ensure that your old appliance poses no risk to children while being stored for disposal.

Disposing of old batteries

In many cases, electrical and electronic appliances contain batteries which must not be disposed of with household waste after use. You are legally obliged to remove any old batteries which are not securely enclosed by the appliance and take them to a suitable collection point (e.g. retailer) where they can be handed in free of charge. Insulate the metal contacts with adhesive tape to prevent short circuits. Batteries may contain substances which can be hazardous to human health and the environment.

The labelling on the battery will provide further information. For example, batteries containing lithium are marked “Li-ion”. The bin symbol with a cross through it means that the batteries must not be disposed of in household waste. We are also required to inform you that a bin with a cross through it which also has one or more chemical symbols on it indicates that the battery contains lead (Pb), cadmium (Cd) and/or mercury (Hg).



Old batteries contain valuable raw materials which can be recycled. Disposing of batteries separately makes them easier to handle and recycle.

Illustrations

The illustrations referred to in the text are shown on the fold-out pages at the end of these operating instructions.

Installation and connection

Assembling the vacuum cleaner (Fig. 01)

You can assemble the vacuum cleaner in 2 different ways.

- You can place the suction tube either above or below the PowerUnit.

Take care to assemble the vacuum cleaner exactly as shown in the diagram.

The advantages of placing the **PowerUnit at the bottom** of the vacuum cleaner are as follows:

- Secure self-standing function possible (see “Use – Self-standing function for short pauses in vacuuming”)
- Ergonomic (reduced strain on the wrist)
- Convenient cleaning of large surfaces

The advantages of placing the **PowerUnit at the top** of the vacuum cleaner are as follows:

- Convenient cleaning underneath furniture
- PowerUnit can be removed quickly

Using the PowerUnit solo (Fig. 02)

The PowerUnit can be used on its own (PowerUnit solo) without the suction tube and Electrobrush as a quick way of vacuuming up crumbs and fluff in specific areas.

Tip: This configuration is particularly suitable when using the 3-piece accessory set (see “Using the accessories supplied”).

Connecting the Comfort handle (Fig. 03)

Depending on how you decide to configure your vacuum cleaner, you can connect the Comfort handle to either the suction tube or the PowerUnit.

- Push the Comfort handle down onto the suction tube connector from above until it audibly clicks into place (left image detail).
- Slide the Comfort handle along the guide line on the dust container handle and down onto the PowerUnit connector from above until it audibly clicks into place (right image detail).
- Switch off the vacuum cleaner using the On/Off switch on the front of the Comfort handle if you want to separate the sections.
- Press the release catch and remove the Comfort handle by pulling it upwards (Fig. 04).

Connecting the PowerUnit and the suction tube (Fig. 05)

Depending on how you decide to configure your vacuum cleaner, the suction tube is located either above or below the PowerUnit.

- Slide the suction tube along the guide line on the dust container handle and down onto the PowerUnit connector from above until it audibly clicks into place (left image detail).

- Push the PowerUnit connector into the suction tube from above until it audibly clicks into place (right image detail).
- Press the release catch to separate the individual sections from each other (Fig. 06).

Inserting the battery (Fig. 07)

- Push the battery along the guide lines until it audibly clicks into place in the PowerUnit.
- If you want to separate the sections again, press both release catches at the side of the battery to remove the battery (Fig. 08).

Connecting the Electrobrush (Fig. 09)

Depending on how you decide to configure your vacuum cleaner, you can connect either the PowerUnit connector or the suction tube connector to the Electrobrush.

- Push the connector into the Electrobrush from above until it audibly clicks into place.
- To separate the individual sections from each other, press the release catch on the Electrobrush and pull the connector out of the Electrobrush (Fig. 10).

General battery information

The rechargeable battery is supplied not fully charged. Charge the battery completely before using it for the first time. Allow approximately 4 hours for this. To activate the battery, it is essential to place it in the PowerUnit when charging it for the first time.

Once the battery is fully charged, the battery charging state indicator on the PowerUnit switches off to conserve energy.

The maximum charging capacity is only achieved once the battery has been charged and run down five times.

A full charge provides enough power for 14 minutes if the vacuum cleaner is used at the maximum power level in its fully assembled state.

However, if you use the PowerUnit solo and select the minimum power level, you can vacuum for up to 60 minutes at a time.

Charging the battery (without wall mounting) (Fig. 11)

You can store the vacuum cleaner upright and charge the battery directly.

Before charging the battery for the first time, you must read the information in “Installation and connection – General battery information”.

- Connect the PowerUnit to the Electrobrush to provide a secure base for the vacuum cleaner.
- Swing the vacuum cleaner forwards until the Electrobrush connector audibly clicks into place.
- Plug the supplied charging cable into the charging socket on the bottom of the battery.
- Plug the charger into a power socket.

The charging process will start.

You can read more about this in “Battery charging state indicator (while charging)”.

Charging the battery (with wall mounting) (Fig. 12)

There are 2 ways to store and charge the vacuum cleaner in the supplied wall bracket.

Before charging the battery for the first time, you must read the information in “Installation and connection – General battery information”.

You will need a suitable location near a free power socket for mounting the appliance on the wall.

Wall mounting (Fig. 13 + 14)

The supplied wall bracket has a mounting plate with a bag of screws attached to the back.

Attach the mounting plate to the point on the wall where you want the wall mounting to be.

- Remove the bag of screws.
- Press the release catch at the bottom of the wall bracket (Fig. 13).
- Remove the mounting plate from the wall bracket by sliding it downwards (Fig. 14).

Attaching the mounting plate (Fig. 15 + 16)

2 plugs and 2 T20 TORX screws are supplied for attaching the mounting plate to the wall.

You will also need a battery-operated screwdriver or a drill (with a drilling diameter of 6 mm).

Depending on how you decide to configure your vacuum cleaner, select a distance of 45 cm or 98 cm between the bottom edge of the mounting plate and the floor (Fig. 15).

Be careful not to damage any cables laid in the wall.

- Attach the mounting plate to the wall (Fig. 16).

Attaching the charging cable to the wall bracket (Fig. 17, 18 + 19)

A cable compartment is located on the underside of the wall bracket.

- Press both release catches on the underside of the wall bracket and remove the cable compartment cover (Fig. 17).
- Plug the supplied charging cable into the opening from above (Fig. 18).
- Lay the charging cable in its guide (Fig. 18).
- Refit the cover and lock the cable compartment (Fig. 19).

Connecting the accessories holder (if required) (Fig. 20)

An accessories holder is supplied for storing the 3-piece accessory set on the wall bracket (see “Using the accessories supplied”).

- Push the accessories holder onto the wall bracket as far as it will go.

Connecting the wall bracket (Fig. 21 + 22)

- Slide the wall bracket down into the mounting plate from above until it audibly clicks into place (Fig. 21).

- Slide the PowerUnit of the fully assembled vacuum cleaner, with the battery inserted, down into the wall bracket from above (Fig. 22).
- Plug the charger into the power socket.

The charging process will start.

Battery charging state indicator (while charging) (Fig. 23)

The battery charging state is displayed on the PowerUnit.

Charging capacity	Display
Approx. 0–34 %	Bottom light flashes slowly
Approx. 35–69 %	Bottom light is lit up; middle light flashes slowly
Approx. 70–90 %	Bottom and middle lights are lit up; top light flashes slowly
Approx. 91–99 %	Bottom, middle and top lights are lit up
100 %	Switches off

Once the battery is fully charged, the battery charging state indicator switches off to conserve energy.

If the battery has not been used for a long time and has run down, it will go into safe mode. As a result, the battery charging state indicator will only respond after approximately 30–60 minutes when charging in the PowerUnit.

Battery charging state indicator (while in use) (Fig. 23)

The battery charging state is displayed on the PowerUnit.

Charging capacity	Display
Approx. 100–70 %	Top, middle and bottom lights are lit up
Approx. 69–35 %	Middle and bottom lights are lit up
Approx. 34–15 %	Bottom light is lit up
Approx. 14–0 %	Bottom light flashes slowly

We recommend allowing the battery to run down completely before recharging it. In this way, you will benefit from the battery's full capacity.

Using the supplied accessories (Fig. 24)

Miele offers a range of suitable accessories for many special applications (see “Optional accessories”).

- ① **Upholstery nozzle XL**
Accessory for cleaning upholstery, mattresses and cushions
- ② **Crevice nozzle**
Accessory for cleaning in folds, crevices or corners
- ③ **Dusting brush**
Accessory for vacuuming skirting boards, carved furniture or ornaments.
The head can be swivelled to adjust the angle.
- ④ **Accessories holder for wall bracket**
For storing the 3-piece accessory set


Symbols on the holder show where to attach the different accessories. You can fit the accessories holder to the wall bracket (see “Installation and connection – Connecting the accessories holder”).

Accessories holder for the suction tube (Fig. 25)

This accessories holder allows you to carry around 2 accessories from the 3-piece accessory set while you vacuum.

Multi Floor XXL Electrobrush (Fig. 26)

Follow the flooring manufacturer’s cleaning and care instructions.

 Damage caused by trapped material.

Risk of the flooring getting scratched.

Make sure that there is no coarse dirt or debris trapped in the bottom of the Electrobrush, e.g. shards or stones.

When fitted with the red roller brush (fitted as standard), the Electrobrush can be used for daily cleaning of carpets, rugs and hard floors.

For optimum cleaning results on ordinary carpets and rugs, use this red roller brush.

When cleaning delicate carpets and rugs, we recommend using the grey Carpet Care roller brush supplied.

Tip: The suction tube is not a convenient option for cleaning carpeted stairs.


Tip: If you ever need to vacuum up substantial amounts of coarse dirt or debris, use the PowerUnit solo (see “Installation and connection – Using the PowerUnit solo”).

Carpet Care roller brush (Fig. 27)

Follow the flooring manufacturer’s cleaning and care instructions.

When fitted with this grey roller brush, the Electrobrush can be used to clean delicate carpets and rugs.

Insert the Carpet Care roller brush into the Electrobrush instead of the roller brush fitted as standard (Fig. 28).

- Unlock the cover on the side of the Electrobrush so that the  symbol becomes visible ①.
- Lift the cover up as far as it will go ②.
- Remove the roller brush that has been fitted as standard ③.
- Insert the Carpet Care roller brush.
- Close and lock the cover.

Hardfloor Care soft roller (HX HC) (Fig. 29)

(depending on model)

Follow the flooring manufacturer's cleaning and care instructions.

When fitted with the Hardfloor Care soft brush, the Electrobrush can be used to clean delicate hard floors.


Insert the Hardfloor Care soft brush into the Electrobrush instead of the roller brush fitted as standard (see "Carpet Care roller brush" above) (Fig. 28).

When you use the Hardfloor Care soft roller, the Electrobrush power consumption is automatically set to the optimum level – this can lead to a change in the operating noise.

Electro Compact handheld brush (HX SEB) (Fig. 30)

(depending on model)

Follow the flooring manufacturer's cleaning and care instructions.

 Damage caused by trapped material.

Risk of the flooring getting scratched.

Make sure that there is no coarse dirt or debris trapped in the bottom of the handheld brush, e.g. shards or stones.

The handheld brush is particularly suitable for intensive cleaning of car seats and carpeted stairs.

For optimum cleaning results on upholstery, use the upholstery nozzle XL.

Tip: The suction tube is not a convenient option for cleaning car seats or stairs.

Tip: If you ever need to vacuum up substantial amounts of coarse dirt or debris, use the PowerUnit solo (see "Installation and connection – Using the PowerUnit solo").

Additional battery (HX LA)

(depending on model)

Using the additional battery doubles the amount of time the vacuum cleaner can be used for.

Before charging for the first time, you must read the information in "Installation and connection – General battery information".

**Battery charger cradle (HX LS)
(Fig. 31)**

(depending on model)

Before charging for the first time, you must read the information in “Installation and connection – General battery information”.

When charging the battery for the first time, you must use the PowerUnit. As of the second charging operation, you can use the battery charger cradle instead.

- Push the battery into the charger cradle until it audibly clicks into place.
- Insert the plug into a power socket.

The charging process will start. The battery charging state indicator flashes on the left.

You can find out more about the battery charging state indicator in “Installation and connection – Battery charging state indicator”.

If you place the run-down battery in the charger cradle straight after use, it will only start charging once the battery has cooled down. The cooling process can take up to 60 minutes. The battery charging state indicator on the charger cradle will not respond during this time.


Use

Switching on and off (Fig. 32)

- If you have charged the battery in the wall bracket, take the vacuum cleaner out of the wall bracket.

- If you have charged the battery directly, unplug the charger from the charging socket on the bottom of the battery.

For the best possible cleaning results, always activate the ComfortClean function before switching on the vacuum cleaner (see “Maintenance – Activating the ComfortClean function”).

- Press the On/Off switch on the Comfort handle .

**Selecting the suction power level
(Fig. 32)**

The suction power level can be adjusted for the specific situation. Reducing the suction power reduces the amount of effort required to manoeuvre the Electrobrush.

There are 3 power levels to choose from on the Comfort handle:

Min.	Lowest power level for light soiling
Eco	Medium power level for normal soiling
Max.	Highest power level for heavy soiling

The floor covering detection function is activated at every power level. The Electrobrush power consumption is automatically set to the optimum level based on the type of flooring and roller brush used – this can lead to a change in the operating noise.

Carpet protective function

When the vacuum is at a standstill, the power of the Electrobrush is reduced automatically after a few seconds, to protect the floor surface.

Illuminating the work area

(depending on model)

The Electrobrush on your vacuum cleaner is equipped with BrilliantLight to illuminate the work area.

Self-standing function for short pauses in vacuuming

(For safety reasons, this function can only be used when the PowerUnit is fitted at the bottom of the vacuum cleaner)


If you are vacuuming with the PowerUnit fitted at the bottom of the vacuum cleaner, you can easily interrupt operation while the appliance is switched on.

- Swing the vacuum cleaner forwards until the Electrobrush connector audibly clicks into place.

The vacuum cleaner stays securely upright, the Electrobrush switches itself off and the battery is conserved.

If you then unlock the connector on the Electrobrush, the Electrobrush will switch on again.

Maintenance

 Risk of injury caused by rotating roller brush.

You can injure yourself on the rotating roller brush.

Switch the vacuum cleaner off before doing any maintenance work. Use the On/Off switch on the Comfort handle to do this.

We recommend using only genuine Miele accessories bearing the “ORIGINAL Miele” logo on the packaging. Only these will guarantee the optimum performance of your vacuum cleaner and the best possible cleaning results.

Please note that faults and damage caused by use of accessories which do not bear the “ORIGINAL Miele” logo on the packaging are not covered by the vacuum cleaner warranty.

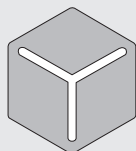
Purchasing accessories

Original Miele accessories are available from the Miele webshop, the Miele Customer Service Department and from your Miele dealer.

Original Miele accessories are identified by the “ORIGINAL Miele” logo on the packaging.



With 3D4U, Miele also offers free accessories to download for your 3D printer (www.miele.com, Service, 3D4U).



3 D 4 U

Filter system (Fig. 33)

- ① Fine dust filter (HX FSF-2)
- ② Pre-filter
- ③ Dust container
- ④ Dust container flap

Activating the ComfortClean function (Fig. 34)

Always run the interim cleaning function for the fine dust filter before emptying the dust container. You should also run it whenever the suction power begins to drop.

This enables the vacuum cleaner to achieve the very best cleaning performance again straight away.

- The fine dust filter is located in the lid of the dust container. Twist it anti-clockwise by 3 180° turns. Use the recesses to help you.

You will hear an operating noise, which is a normal part of how the ComfortClean function works.

Emptying the dust container (Fig. 35–39)

Empty the dust container at the latest when the dust has reached the **MAX** marking on the dust container.

- Turn the lid of the dust container in the direction of the arrow as far as the first stop. Use the grey gripping surfaces to help you do this (Fig. 35).
- Lift the dust container upwards to remove it (Fig. 36).

Provided that no prohibited substances are present, the contents of the dust container can be disposed of with normal household waste.

- Hold the dust container close to the bin to prevent dust from billowing out.
- Turn the lid of the dust container in the direction of the arrow as far as the next stop. Use the grey gripping surfaces to help you do this (Fig. 37).

The dust container flap will open and the dust will fall out (Fig. 38).

If chunks of dust, hair or coarse debris do not fall out, remove the pre-filter by pulling it upwards (see “Cleaning the pre-filter and fine dust filter” below).

- Turn the lid of the dust container back to its original position.
- Close the dust container flap, making sure it clicks into place.
- Slide the dust container handle along the guide line and down onto the PowerUnit connector from above until the dust container audibly clicks into place (Fig. 39).

Cleaning the pre-filter and fine dust filter (Fig. 40–43)


Clean both filters thoroughly at least once every 3 months.

When cleaning them, it is essential to follow the steps in the order described.

- Remove the dust container.
- Empty the dust container over a bin.
- Turn the lid of the dust container beyond the stop until the arrow tips are aligned at the top ① (Fig. 40).
- Remove the pre-filter by pulling it upwards ② (Fig. 40).
- Twist the fine dust filter anti-clockwise by 10 180° turns. Use the recesses to help you (Fig. 34).

You will hear an operating noise, which is a normal part of how the Comfort-Clean function works.

- Twist the fine dust filter clockwise. Use the recesses to help you (Fig. 41).
- Remove the fine dust filter (Fig. 41).


 Risk of damage caused by incorrect cleaning.

The fine dust filter can become damaged and be less effective as a result.

Do not clean the fine dust filter with water and avoid cleaning the inside. Do not use pointed or sharp-edged objects to clean the filter. Do not brush the fine dust filter.

- Hold the fine dust filter over a bin.

- Empty the fine dust filter by carefully tapping the rubberised lower edge.
- Turn the fine dust filter slightly while you do this to free the dirt from all of the crevices.

 Risk of damage caused by incorrect cleaning.

The pre-filter can become damaged and be less effective as a result. Do not clean the pre-filter with water. Do not use pointed or sharp-edged objects to clean the filter.

- Clean the pre-filter with the dusting brush supplied or with a dry cloth.
- After cleaning the fine dust filter and pre-filter, reinsert the former into the latter by pressing the round cap on top of the fine dust filter down as far as it will go.

To continue achieving the best possible cleaning results, replace the fine dust filter (HX FSF-2) with a new one after approx. 3 years.

- Reinsert the pre-filter in the dust container (Fig. 42).
- To do this, line up the guides (arrows) and turn the pre-filter back to its original position (Fig. 43).
- Close the dust container flap, making sure it clicks into place.
- Reattach the dust container to the PowerUnit connector.

Cleaning the dust container

Clean the dust container as required.

- Remove the dust container.

- Empty the dust container over a bin and lift the pre-filter upwards to remove it (Fig. 40).
- Clean the dust container using water and mild washing-up liquid.
- Dry the dust container thoroughly.
- Reinsert the pre-filter in the dust container and turn the pre-filter back to its original position (Fig. 42 + 43).
- Reattach the dust container to the PowerUnit connector.

Cleaning the Electrobrush/handheld brush (depending on model)(Fig. 44)

- Disconnect the Electrobrush/handheld brush from the vacuum cleaner (Fig. 10).
- Place the Electrobrush/handheld brush upside down on a level, clean surface.
- Cut any threads or hairs that have wound themselves around the roller brush with a pair of scissors. To guide the scissors, move along the guide track on the roller brush.


Then run the vacuum cleaner to vacuum up the cut threads and hairs.

If the small running wheels are very heavily soiled or blocked, you can remove them for easier cleaning (not necessary in the case of the handheld brush). To remove them, use a flat-head screwdriver.

Removing the roller brush from the Electrobrush (Fig. 45)

(Not possible with the handheld brush)

You can take the roller brush out of the Electrobrush in order to remove stubborn soiling and clean the inside of the Electrobrush.


- Unlock the cover on the side of the Electrobrush so that the  symbol becomes visible ①.
- Lift the cover up as far as it will go ②.
- Remove the roller brush ③.
- Remove the roller brush handle if you identify heavy soiling there ④.
- Clean the roller brush and the roller brush handle, and remove any stubborn soiling inside the Electrobrush.
- Reassemble the Electrobrush in reverse order.

Replacing the rechargeable battery

An original Miele AP01 lithium-ion rechargeable battery (HX LA) is required.

Follow the instructions regarding the handling and disposal of rechargeable batteries found in the following sections: “Warning and safety”, “Caring for the environment” and “Installation and connection - General battery information”).

Error messages

 Risk of injury caused by rotating roller brush.
 You can injure yourself on the rotating roller brush.
 Switch the vacuum cleaner off before dealing with any problems. Use the On/Off switch on the Comfort handle to do this.


Error messages are displayed with a quick flashing light on the battery charging state indicator on the PowerUnit.

Problem	Cause and remedy
Top indicator is flashing quickly	“Comfort handle not recognised” error <ul style="list-style-type: none"> ■ Remove the Comfort handle and reconnect it (see “Installation and connection – Connecting the Comfort handle”). ■ Remove the battery, wait for 10 seconds and reinsert it.
Middle indicator is flashing quickly	“Motor overheating” error <ul style="list-style-type: none"> ■ Empty and clean the dust container, pre-filter and fine dust filter (see “Maintenance”). ■ Remove the battery, wait for 10 seconds and reinsert it. ■ Wait for approximately 30 minutes before switching the vacuum cleaner back on again.
Middle and top indicators are flashing quickly	“Jammed roller brush” error <ul style="list-style-type: none"> ■ Insert the grey Carpet Care roller brush instead of the red roller brush fitted as standard (see “Using the accessories supplied – Carpet Care roller brush”). ■ Select a lower power level (see “Use – Selecting the suction power level”).
Bottom and top indicators are flashing quickly	Internal system error <ul style="list-style-type: none"> ■ Remove the battery, wait for 10 seconds, reinsert it and charge it.
Bottom and middle indicators are flashing quickly	“Battery overheating” or “Battery not recognised” error <ul style="list-style-type: none"> ■ Wait for approximately 30 minutes before switching the vacuum cleaner back on again. ■ Insert an original Miele AP01 lithium-ion rechargeable battery (HX LA).

Problem solving guide

Many malfunctions and faults that can occur in daily operation can be easily remedied. Time and money will be saved because a service call will not be needed.

The following guide may help you to find the reason for a malfunction or a fault, and to correct it.

 Risk of injury caused by rotating roller brush.
You can injure yourself on the rotating roller brush.
Switch the vacuum cleaner off before dealing with any problems. Use the On/Off switch on the Comfort handle to do this.

Problem	Cause and remedy
The vacuum cleaner does not start when it is switched on.	There is no battery inserted or the battery has been inserted incorrectly. <ul style="list-style-type: none"> ■ Insert the battery or check how the battery is positioned (see “Installation and connection – Inserting the battery”).
	The rechargeable battery is not sufficiently charged. <ul style="list-style-type: none"> ■ Charge the battery exactly as described in these operating instructions (see “Installation and connection – General battery information” and “Charging the battery”).
	An original Miele battery has not been inserted. <ul style="list-style-type: none"> ■ Insert an original Miele AP01 lithium-ion rechargeable battery (HX LA).
	The battery was not placed in the PowerUnit when charging it for the first time. <ul style="list-style-type: none"> ■ To activate the battery, it must be placed in the PowerUnit the first time it is charged (see “Installation and connection – General battery information” and “Charging the battery”).
	The charger is still plugged in. <ul style="list-style-type: none"> ■ Pull the plug out of the charging socket on the bottom of the battery.

Problem	Cause and remedy
The cleaning performance is poor.	The dust container is full. <ul style="list-style-type: none"> ■ Empty and clean the dust container (see “Maintenance”).
	The Electrobrush is dirty/blocked. <ul style="list-style-type: none"> ■ Clean the Electrobrush (see “Maintenance – Cleaning the Electrobrush” and “Removing the roller brush from the Electrobrush”).
Cleaning performance is reduced.	The fine dust filter/pre-filter is soiled. <ul style="list-style-type: none"> ■ Run the interim cleaning function for the fine dust filter (see “Maintenance” – “Activating the ComfortClean function”). ■ Clean both filters thoroughly (see “Maintenance” – “Cleaning the pre-filter and fine dust filter”).
	The fine dust filter is worn. <ul style="list-style-type: none"> ■ Insert a new fine dust filter (HX FSF-2).
The roller brush is not rotating.	The roller brush that has been fitted is not the ideal choice for the type of flooring. <ul style="list-style-type: none"> ■ Select a lower power level (see “Use – Selecting the suction power level”). ■ Insert the grey Carpet Care roller brush (see “Using the accessories supplied – Carpet Care roller brush”).
	The roller brush is dirty. <ul style="list-style-type: none"> ■ Clean the roller brush (see “Maintenance – Cleaning the Electrobrush” and “Removing the roller brush from the Electrobrush”).
The operating noise is changing during vacuuming.	The Electrobrush power consumption is automatically set to the optimum level based on the type of flooring and roller brush used. <ul style="list-style-type: none"> ■ The noise is not unusual – the vacuum cleaner is functioning normally.
The Electrobrush switches itself off.	The Electrobrush is overloaded – this can happen on surfaces like deep-pile carpet. <ul style="list-style-type: none"> ■ Switch the vacuum cleaner off and switch it on again at a reduced suction power level. Use the On/Off switch on the Comfort handle to do this.

Problem	Cause and remedy
The vacuum cleaner keeps falling over.	<p>You have configured the vacuum cleaner with the PowerUnit at the top.</p> <ul style="list-style-type: none">■ Reassemble the vacuum cleaner so that it is configured with the PowerUnit at the bottom (see “Installation and connection – Assembling the vacuum cleaner”).

Service

Contact in case of malfunction

In the event of any faults which you cannot remedy yourself, please contact your Miele Dealer or Miele Service.

Contact information for Miele Service can be found at the end of this document.


Please note that telephone calls may be monitored and recorded for training purposes and that a call-out charge will be applied to service visits where the problem could have been resolved as described in this booklet.

Warranty

For information on the appliance warranty specific to your country, please contact Miele. See end of this document for address.

In the UK, your appliance warranty is valid for 2 years from the date of purchase. However, you must activate your cover by calling 0330 160 6640 or registering online at www.miele.co.uk.


Cleaning and care

 Risk of injury caused by rotating roller brush.

You can injure yourself on the rotating roller brush.

Always switch the vacuum cleaner off before cleaning it. Use the On/Off switch on the Comfort handle to do this.

Vacuum cleaner and accessories


 Risk of electric shock from mains voltage.

If moisture gets into the charger, there is a risk of electric shock.

Do not let the charger get wet.

Follow the special cleaning instructions for the dust container in the "Maintenance" section.

The vacuum cleaner and all plastic accessories should be cleaned with a commercially available cleaner suitable for plastic.

 Damage due to unsuitable cleaning agents.

All surfaces are susceptible to scratching. Contact with unsuitable cleaning agents can alter or discolour all surfaces.

Do not use abrasive cleaning agents, glass cleaning agents, all-purpose cleaners or oil-based care products.

Optional accessories

Follow the flooring manufacturer's cleaning and care instructions.

We recommend using only genuine Miele accessories bearing the "ORIGINAL Miele" logo on the packaging. Only these will guarantee the optimum performance of your vacuum cleaner and the best possible cleaning results.

Please note that faults and damage caused by use of accessories which do not bear the "ORIGINAL Miele" logo on the packaging are not covered by the vacuum cleaner warranty.

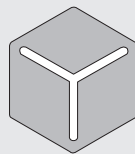
Purchasing accessories

Original Miele accessories are available from the Miele webshop, the Miele Customer Service Department and from your Miele dealer.

Original Miele accessories are identified by the "ORIGINAL Miele" logo on the packaging.



With 3D4U, Miele also offers free accessories to download for your 3D printer (www.miele.com, Service, 3D4U).



3 D 4 U

Certain models are supplied with one or more of the following accessories as standard.

Electro Compact handheld brush (HX SEB)

For intensive cleaning of car seats and carpeted stairs.

Hardfloor Care soft roller (HX HC)

For cleaning delicate hard floors.

Mattress nozzle (SMD 10)

For vacuuming upholstery, mattresses, cushions, curtains, covers etc.

Radiator brush (SHB 30)

For dusting radiators, narrow shelves and crevices.

Crevice nozzle, 300 mm (SFD 10)

Extra long crevice nozzle for cleaning in folds, crevices and corners.

Crevice nozzle, 560 mm (SFD 20)

Flexible crevice nozzle for vacuuming hard to reach places.

AP01 additional battery (HX LA)

For doubling the amount of time the vacuum cleaner can be used for.

Before charging for the first time, you must read the information in “Installation and connection – General battery information”.

LS03 (HX LS) charger cradle

For charging the additional battery independently of the appliance, i.e. while the appliance is in use.

Before charging for the first time, you must read the information in “Installation and connection” – “General battery information”.

Fine dust filter (HX FSF-2)

To continue achieving the best possible cleaning results, replace the fine dust filter that is fitted as standard with a new one after approx. 3 years (see “Maintenance” – “Cleaning the pre-filter and fine dust filter”).

es - Contenido

Advertencias e indicaciones de seguridad	98
Consejos de seguridad y mantenimiento para batería AP01, aparato de carga LG01/LG02, estación de carga LS03 (incluida según modelo).....	102
Descripción del aparato	108
Su contribución a la protección del medio ambiente	110
Indicación respecto a las ilustraciones	112
Instalación y conexión	112
Montar el aspirador.....	112
PowerUnit Solo.....	112
Encajar el mango Comfort.....	112
Unir la PowerUnit con el tubo de aspiración.....	112
Colocar la batería.....	113
Conexión del cepillo eléctrico.....	113
Advertencias generales para la batería.....	113
Cargar la batería (sin montaje en pared).....	113
Cargar la batería (con montaje en pared).....	114
Montaje en pared.....	114
Indicación del estado de carga de la batería (durante la carga).....	115
Indicación del estado de carga de la batería (durante el uso).....	115
Uso de los accesorios suministrados	116
Soporte para accesorios para el tubo de aspiración.....	116
Cepillo eléctrico MultiFloor XXL.....	116
Rodillo de cerdas Carpet Care.....	116
Rodillo blando Hardfloor Care(HX HC).....	117
Cepillo eléctrico Electro Compact (HX SEB).....	117
Batería adicional (HX LA).....	117
Estación de carga (HX LS).....	118
Manejo	118
Conexión y desconexión.....	118
Seleccionar la potencia de aspiración.....	118
Función de cuidado de alfombras.....	119
Iluminación de la zona de trabajo.....	119
Función parking para pausas breves de aspiración.....	119
Mantenimiento	119
Fuentes de referencia para accesorios.....	119
Sistema de filtrado.....	120
Activar la función de limpieza ComfortClean.....	120
Vaciar el depósito recogepolvo.....	120

Limpiar el prefiltro y el filtro para el polvo fino	121
Limpiar el depósito recogepolvo	122
Limpiar el cepillo eléctrico/cepillo eléctrico manual (incluido según modelo)	122
Sustituir la batería.....	123
Mensajes de anomalía	124
¿Qué hacer si ...?	126
Servicio Post-venta	129
Contacto en caso de anomalías.....	129
Garantía.....	129
Accesorios especiales	130
Fuentes de referencia para accesorios	130

es - Advertencias e indicaciones de seguridad

Este aspirador cumple todas las normas de seguridad vigentes. El uso inadecuado puede causar daños personales y materiales.

Lea las instrucciones de uso del aspirador antes de ponerlo en funcionamiento. Estas le ofrecerán indicaciones importantes en materia de seguridad, consumo y mantenimiento del aspirador. De esta forma se protegerá a sí mismo y a otros y evitará daños.

Según la norma internacional IEC 60335-1 Miele indica explícitamente que deben leerse y seguirse las indicaciones incluidas en el capítulo «Emplazamiento y conexión» así como las advertencias e indicaciones de seguridad. Miele no se hace responsable de los daños causados debido al incumplimiento de estas indicaciones.

Guarde las instrucciones de manejo y entréguelas al nuevo propietario en caso de vender posteriormente el aparato.

Desconecte siempre el aspirador después de utilizarlo, antes de cambiar accesorios y antes de realizar cualquier tipo de intervención (limpieza, mantenimiento, solución de anomalía). Para hacerlo, utilice el interruptor de Conexión/Desconexión del mango Comfort.

Uso apropiado

► Este aspirador está concebido para ser utilizado con fines y en entornos domésticos. Este aspirador no es apto para la limpieza de los residuos procedentes de obras/reformas.

- ▶ Este aspirador es válido para la limpieza diaria de alfombras, moquetas y suelos duros resistentes.
- ▶ Este aspirador no está diseñado para ser utilizado en exteriores.
- ▶ Este aspirador es apto para el uso en alturas hasta 4000 m sobre el nivel del mar.
- ▶ Utilice el aspirador exclusivamente para eliminar suciedad seca. No aspirar ni a personas ni a animales. El resto de aplicaciones y modificaciones no están permitidos.
- ▶ Aquellas personas (especialmente niños) que por motivo de una incapacidad física, sensorial o mental, inexperiencia o desconocimiento no estén en condiciones de manejar el aspirador de una forma segura, no podrán hacer uso del mismo sin la supervisión o permiso de un responsable.

Niños en casa

- ▶ ¡Peligro de ahogamiento! Al jugar, los niños podrían quedar enrollados en el material de embalaje (p. ej. plásticos) o cubrirse la cabeza con él y ahogarse. Mantenga el material del embalaje fuera del alcance de los niños.
- ▶ Los niños menores de ocho años deben permanecer alejados de la aspiradora, a no ser que estén vigilados en todo momento.
- ▶ Los niños a partir de ocho años pueden manejar el aspirador sin supervisión si se les ha explicado su manejo de tal forma que puedan utilizarlo de manera segura. Los niños deben poder reconocer y comprender los posibles peligros originados por un manejo incorrecto.

es - Advertencias e indicaciones de seguridad

- ▶ Preste continua atención a los niños que se encuentren cerca del aspirador. No deje jamás que los niños jueguen con él.
- ▶ Los niños no deben limpiar o conectar el aspirador sin supervisión.

Seguridad técnica

- ▶ La batería funciona a 25,2 V.



Aparato de la clase de protección III.

Aparato en el que la protección frente a descarga eléctrica se obtiene mediante la conexión a tensión baja de seguridad y en el que no se generan tensiones superiores a la tensión baja de seguridad. La recarga del aspirador tiene lugar en el aparato de carga de la clase de protección II.

- ▶ Compare los datos de conexión de la placa de características del aparato de carga (tensión de red y frecuencia) con los de la red de suministro. Es imprescindible que estos datos coincidan. El aparato de carga es apto para 50 Hz y 60 Hz, salvo modificación.
- ▶ Es imprescindible que la toma de corriente esté protegida con un fusible de 16 A o 10 A como mínimo.
- ▶ Cualquier trabajo de reparación del aspirador durante el período de garantía deberá ser realizado exclusivamente por un servicio técnico autorizado por Miele, ya que, de lo contrario, no podrá reclamarse el derecho de garantía por daños posteriores.

es - Advertencias e indicaciones de seguridad

- ▶ Almacene el aspirador y sus accesorios a una temperatura ambiente de entre 0 °C y 45 °C.
- ▶ Antes de la puesta en servicio compruebe que el aspirador y todos sus accesorios no presenten daños externos visibles. No utilice nunca un aspirador defectuoso.
- ▶ El cepillo eléctrico MultiFloor XXL de Miele y el cepillo eléctrico Compact de mano (según el modelo) son aparatos adicionales que se accionan con motor, especiales para estos aspiradores de Miele. Por motivos de seguridad, no está permitido poner en funcionamiento el aspirador con otro cepillo eléctrico/cepillo eléctrico de mano de Miele o con un cepillo eléctrico/cepillo eléctrico de mano de otro fabricante.
- ▶ Antes de utilizarlo y al aspirar, asegúrese de que la parte inferior del cepillo eléctrico Multi Floor XXL suministrado de serie y la parte inferior del cepillo eléctrico manual Electro Compact (incluido según modelo), estén libres de suciedad gruesa.
- ▶ Las reparaciones solo podrán ser realizadas por personal autorizado por Miele. ¡Una reparación inadecuada puede entrañar graves peligros para el usuario!

Uso apropiado

- ▶ No utilice en ningún caso el aspirador sin depósito recogepolvo, prefiltro y filtro para el polvo fino.
- ▶ Durante la aspiración, no toque el rodillo del cepillo eléctrico Multi Floor XXL y el cepillo manual Electro Compact (incluido según el modelo).

es - Advertencias e indicaciones de seguridad

- ▶ No aspire cerca del cabezal con el cepillo eléctrico Multi Floor XXL y el cepillo eléctrico manual Electro Compact (incluido según modelo).
- ▶ En ningún caso aproxime la corriente de aspiración a la cabeza.
- ▶ No aspire objetos encendidos o ascuas, p. ej. cigarrillos ni ceniza o carbón aparentemente apagados.
- ▶ No aspire el polvo del tóner. El tóner que se utiliza, p. ej., en impresoras y fotocopiadoras puede ser conductor de corriente eléctrica.
- ▶ No aspire líquidos o suciedad húmeda. Después de la limpieza húmeda de alfombras o moquetas con limpiadores de espuma, cerciórese de que estén totalmente secas antes de pasar el aspirador.
- ▶ No aspire sustancias fácilmente inflamables o explosivas ni gases y no pase el aspirador en los lugares donde se encuentran almacenadas estas sustancias.

Consejos de seguridad y mantenimiento para batería AP01, aparato de carga LG01/LG02, estación de carga LS03 (incluida según modelo).

Niños en casa

- ▶ Aquellas personas (especialmente niños) que por motivo de una incapacidad física, sensorial o mental, inexperiencia o desconocimiento no estén en condiciones de manejar el aparato de carga LG01/LG02 o la estación de carga LS03 de una forma segura, no podrán hacer uso del mismo sin la supervisión o permiso de un responsable.

es - Advertencias e indicaciones de seguridad

- ▶ No deje que los niños entren en contacto con la batería AP01.
- ▶ Los niños deben mantenerse alejados del cargador LG01/LG02 y de la estación de carga LS03, a menos que estén continuamente bajo supervisión.

Seguridad técnica

- ▶ Las baterías pueden descargarse. Evite que la piel o los ojos entren en contacto con el líquido abrasivo. En caso de entrar en contacto, aclárelos con agua y solicite ayuda sanitaria.
- ▶ En el aspirador HS19 deben utilizarse la batería AP01/LG02, el cargador LG01/LG02 y la estación de carga LS03. Por motivos de seguridad, no está permitido poner en funcionamiento el aspirador con una batería, un aparato de carga o una estación de carga de otro fabricante.
- ▶ En caso de utilizar un adaptador de enchufe, este deberá ser apto para un funcionamiento duradero.

es - Advertencias e indicaciones de seguridad

► Es posible el funcionamiento temporal o permanente en un sistema de suministro de energía autosuficiente o no sincronizado con la red (como redes autónomas, sistemas de respaldo). Un requisito previo para el funcionamiento es que el sistema de suministro de energía cumpla con las especificaciones de la norma EN 50160 u otra similar. Las medidas de protección previstas en la instalación doméstica y en este producto de Miele deberán quedar también garantizadas en su función y funcionamiento tanto en funcionamiento aislado como en funcionamiento no sincronizado con la red, o bien ser sustituidas por medidas equivalentes en la instalación. Como se describe, por ejemplo, en la publicación actual de VDE-AR-E 2510-2.

► Cargue y utilice la batería a una temperatura ambiente de 0 °C a 45 °C.

El uso de la batería fuera de esta temperatura ambiente provocará limitaciones en el rendimiento.

► Para cargar la batería AP01, utilice únicamente el cargador LG01/**xx** o LG02/**xx** suministrado y la estación de carga LS03/**xx** adquirida como accesorio especial (no incluida en el suministro).

xx significa 01, 02, 03, 04, 05, 06, 07 o 08 y, por tanto, la variante de su cargador LG01/LG02 y su base de carga LS03.

es - Advertencias e indicaciones de seguridad

XX	LG01/LS03	LG02
01	AT, BE, BG, CH, CL, CZ, DE, DK, EE, ES, FI, FR, GR, HR, HU, IT, KZ, LT, LU, LV, NL, NO, PL, PT, RO, RS, RU, SE, SI, SK, TR, UA, ZA	AT, BE, BG, CH, CL, CZ, DE, DK, EE, ES, FI, FR, GR, HR, HU, IT, KZ, LT, LU, LV, NL, NO, PL, PT, RO, RS, RU, SE, SI, SK, TR, UA, ZA
02	AE, HK, IE, MY, SG, UK	AE, GB, HK, IE, MY, SG
03	BR, CA, MX, US	BR, CA, JP, MX, US
04	AU, NZ	AU, NZ
05	CN	CN
06	KR	KR
07	JP	UK
08	IN	

► No siga utilizando la batería AP01 en caso de notar un olor extraño, observar que sale líquido, que se calienta en exceso o que se decolora o deforma. Deberá reciclarse la batería AP01 (ver consejo de seguridad «Reciclaje de la batería AP01» al final de este capítulo y el capítulo «Protección del medio ambiente», apartado «Entrega de baterías y acumuladores inservibles»).

► La batería de iones de litio AP01 está sujeta a la normativa de la ley de mercancías peligrosas. La batería AP01 puede ser transportada por el usuario en la carretera sin más requisitos. Póngase en contacto con el Servicio Postventa antes de enviar la batería AP01. Envíe sólo una batería AP01 completamente descargada y sin daños. Para evitar cortocircuitos, aisle los componente de metal con cinta adhesiva. Empaque la batería AP01 de manera que no se mueva en el embalaje.

es - Advertencias e indicaciones de seguridad

Uso apropiado

- ▶ No deje caer la batería AP01 ni la arroje. Por motivos de seguridad, no continúe utilizando una batería AP01 que haya sufrido daños.
- ▶ Evite que la batería AP01 entre en contacto con fuego u otras fuentes de calor. No caliente la batería AP01. No la ponga directamente en contacto con la luz solar.
- ▶ No desmonte la batería AP01.
- ▶ No provoque un cortocircuito de la batería AP01 ni de las pilas puenteando los contactos, ya sea de forma accidental o deliberada.
- ▶ Evite que la batería AP01 entre en contacto con líquidos.
- ▶ Reciclaje de la batería AP01: retire la batería AP01 del aspirador. Para evitar cortocircuitos, aíse los componente de metal con cinta adhesiva. Deseche la batería AP01 en el punto de recogida pertinente. No deseche la batería AP01 en la basura común.

Limpieza

- ▶ No sumerja nunca el aspirador ni los accesorios en agua.
- ▶ El cepillo eléctrico Multi Floor XXL y el cepillo eléctrico manual Electro Compact (incluido según modelo), la PowerUnit, el tubo y el mango tienen conducciones eléctricas. Los contactos de conexión no pueden entrar en contacto con el agua - no está permitido realizar una limpieza húmeda de estas piezas.

- ▶ Limpie el aspirador y los accesorios solo con un paño seco o ligeramente húmedo. Excepción:
 - Depósito recogepolvo: vacíelo y retire el prefiltro. Limpie el depósito recogepolvo solo con agua y un producto de limpieza suave. Seque cuidadosamente el depósito recogepolvo. Coloque el prefiltro de nuevo.

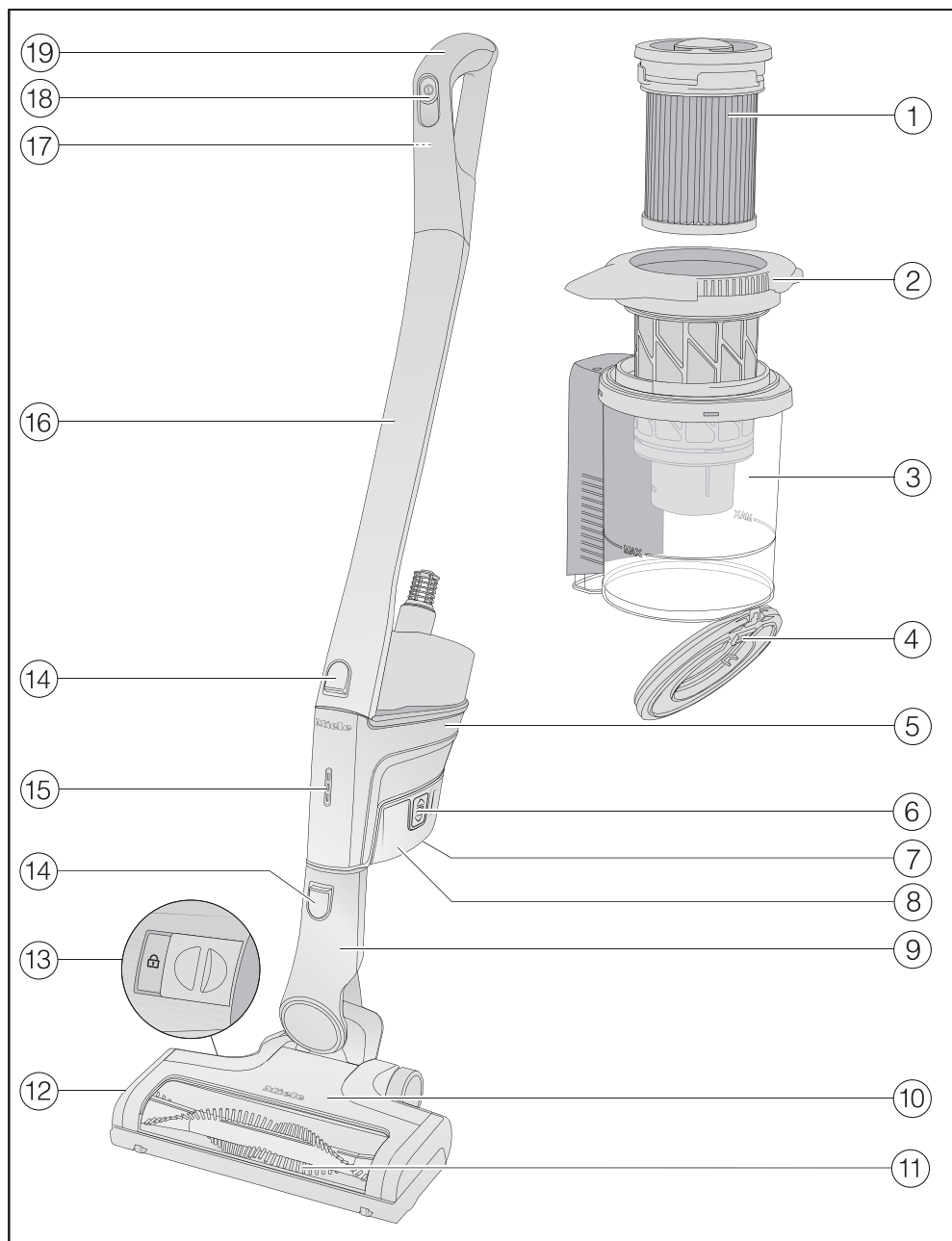
Accesorios y repuestos

- ▶ Utilice exclusivamente accesorios con el logo «ORIGINAL Miele» en su embalaje. Solo así el fabricante puede garantizar su seguridad.
- ▶ Miele garantiza que se cumplan los requisitos de seguridad, solo con las piezas de sustitución originales. Los componentes defectuosos solo podrán ser sustituidos por piezas originales de Miele.

Transporte

- ▶ El embalaje evita que se produzcan daños en el aspirador durante el transporte. Le recomendamos que guarde el embalaje para su posterior transporte.

es - Descripción del aparato



- ① Filtro para el polvo fino (HX FSF-2)
- ② Prefiltro
- ③ Depósito recogepolvo
- ④ Tapa del depósito recogepolvo
- ⑤ PowerUnit con conexión en la parte inferior para la batería, conexión en la parte inferior para el tubo de aspiración y el cepillo eléctrico y conexión en la parte superior para el tubo de aspiración y el mango Comfort
- ⑥ Teclas de desbloqueo para la batería (a ambos lados del aspirador)
- ⑦ Enchufe de carga (en la parte inferior de la batería)
- ⑧ Batería de iones de litio AP01 (HX LA)
- ⑨ Toma de conexión del cepillo eléctrico
- ⑩ Cepillo eléctrico MultiFloor XXL (según el modelo, con iluminación BrilliantLight)
- ⑪ Rodillo con cerdas extraíble
- ⑫ Tapa
- ⑬ Desbloqueo para abrir el cepillo eléctrico
- ⑭ Teclas de desbloqueo
- ⑮ Indicación del estado de carga de la batería
- ⑯ Tubo aspirador
- ⑰ Tecla de desbloqueo para el mango Comfort (en la parte posterior)
- ⑱ Interruptor conexión/desconexión con selector de potencia
- ⑲ Mango Comfort

Su contribución a la protección del medio ambiente

Eliminación del embalaje

El embalaje se utiliza para la manipulación y protege el aparato de los daños de transporte. Los materiales de embalaje se seleccionan en función de aspectos compatibles con el medio ambiente y de su eliminación y, por lo general, son reciclables.

La devolución de los embalajes al ciclo de los materiales ahorra materias primas. Utilice las opciones de recogida y devolución de materiales reciclables específicos.

Le recomendamos que guarde el embalaje para su posterior transporte.

Reciclaje de aparatos inservibles

Antes de la desestimación del aparato antiguo, retire el filtro para el polvo fino y deséchelo en la basura doméstica.

Los aparatos eléctricos y electrónicos contienen multitud de materiales valiosos. También contienen sustancias, mezclas y componentes concretos que eran necesarios para su funcionamiento y seguridad. En la basura doméstica, así como si se manipulan de forma incorrecta, pueden ser perjudiciales para la salud y causar daños en el medio ambiente. En ningún caso tire su aparato inservible en la basura doméstica.



En su lugar, utilice para ello los puntos de recogida y almacenamiento oficialmente establecidos para la entrega y reciclaje de aparatos eléctricos y electrónicos disponibles en el municipio, distribuidores o Miele. Usted es el único responsable legal de borrar cualquier dato personal disponible en el aparato a eliminar. La ley obliga a retirar sin destruir las pilas y baterías utilizadas que no estén totalmente inaccesibles en el aparato, así como las lámparas. Líve-los a un punto de recogida adecuado donde puedan ser entregados gratuitamente. Guarde el aparato inservible fuera del alcance de los niños hasta el momento de transportarlo al desguace.

Entrega de baterías y acumuladores inservibles

Los aparatos eléctricos y electrónicos contienen multitud de pilas y baterías que tampoco pueden desecharse en la basura doméstica después del uso. Está legalmente obligado a retirar las baterías y acumuladores inservibles incluidos en el aparato y a entregarlos en un punto de recogida local adecuado (p. ej., un negocio), donde puedan desecharse gratuitamente. Para evitar cortocircuitos, aisle los componentes de metal con cinta adhesiva. Las baterías y acumuladores pueden contener sustancias perjudiciales para la salud y dañinas en el medio ambiente.

El marcado de la pila o acumulador proporciona más información, por ejemplo, las pilas que contienen litio están marcadas con "Li-ion". El cubo de basura tachado significa que las baterías y acumuladores no pueden desecharse de ningún modo en la basura doméstica. Debemos hacer hincapié en lo siguiente: si el cubo de basura tachado está marcado con uno o varios de los símbolos químicos indicados, entonces contienen plomo (Pb), cadmio (Cd) y/o mercurio (Hg).



Las baterías y acumuladores inservibles contienen importantes materias primas y pueden reutilizarse. La recogida selectiva de baterías y acumuladores inservibles facilita el tratamiento y el reciclaje.

Indicación respecto a las ilustraciones

Las ilustraciones que se indican en los capítulos se encuentran al final de las contracubiertas de las presentes instrucciones de uso.

Instalación y conexión

Montar el aspirador (fig. 01)

Existen 2 formas de montar el aspirador por completo.

- Es posible colocar el tubo de aspiración por encima o por debajo de la PowerUnit.

Asegúrese de montar el aspirador exactamente como se muestra en la ilustración.

Ventajas de colocar la **PowerUnit en la parte inferior** del aspirador:

- función parking segura (ver capítulo "Manejo", apartado "Interrumpir el funcionamiento")
- Ergonomía (la muñeca no se carga)
- cómoda limpieza de las superficies grandes

Ventajas de colocar la **PowerUnit arriba** en el aspirador:

- limpieza cómoda por debajo de los muebles planos
- es posible retirar fácilmente la PowerUnit

PowerUnit Solo (fig. 02)

La PowerUnit sin tubo de aspiración y cepillo eléctrico es apta para la aspiración rápida y selectiva de pelusas y mi-gas.

Consejo: Este montaje es especialmente adecuado para el uso del porta-accesorios (ver capítulo "Uso de los accesorios suministrados").

Encajar el mango Comfort (fig. 03)

Independientemente del tipo de montaje seleccionado para su aspirador, puede encajar el mango Comfort o bien en el tubo de aspiración o bien en la PowerUnit.

- Hágalo desde arriba sobre la boca del tubo de aspiración hasta que encaje claramente (parte izquierda de la imagen).
- Introduzca desde arriba el mango Comfort a lo largo de la guía en el mango del aspirador sobre el man-guito de la PowerUnit hasta que haya encajado por completo (ver detalle de la derecha).
- Desconecte el aspirador con el interruptor de conexión/desconexión de la parte delantera del mango Comfort si desea separar las piezas.
- Presione la tecla de desbloqueo y retire el mango Comfort hacia arriba (fig. 04).

Unir la PowerUnit con el tubo de aspiración (fig. 05)

Independientemente el montaje seleccionado, el tubo de aspiración se encuentra por encima o por debajo de la PowerUnit.

- Introduzca desde arriba el tubo de aspiración a lo largo de la guía en el mango del aspirador sobre el man-

guito de la PowerUnit hasta que haya encajado por completo (ver detalle de la izquierda).

- Encaje el manguito de la PowerUnit desde arriba en el tubo de aspiración hasta que el manguito esté correctamente encajado (ver detalle de la derecha).
- Pulse la tecla de desbloqueo, si desea separar una pieza de la otra (fig. 06).

Colocar la batería (fig. 07)

- Deslice la batería a lo largo de las guías hasta que encaje perfectamente en la PowerUnit.
- Presione las teclas de desbloqueo situadas en los laterales de la batería, si desea separar las piezas, y extraiga la batería (fig. 08).

Conexión del cepillo eléctrico (fig. 09)

Independientemente del tipo de montaje seleccionado, coloque los manguitos de la PowerUnit o del tubo de aspiración en el cepillo eléctrico.

- Coloque debidamente el manguito desde arriba en el cepillo eléctrico hasta que encaje correctamente.
- Presione la tecla de desbloqueo del cepillo eléctrico, si desea separar las piezas, y extraiga el manguito del cepillo eléctrico (fig. 10).

Advertencias generales para la batería

La batería no se suministra completamente cargada.

Cargue la batería por completo antes de utilizarla por primera vez. Para ha-

cerlo, necesitará aprox. 4 horas.

Asegúrese de realizar esta primera carga en la PowerUnit para activar la batería.

Una vez está cargada la batería, se apaga la indicación del estado de carga de la batería en la PowerUnit para ahorrar energía.

La capacidad máxima de carga de la batería se alcanza solo después de la quinta carga y descarga.

En caso de utilizar el aspirador completo a máxima potencia, la batería durará 14 minutos.

En caso de utilizar solo la PowerUnit Solo al nivel mínimo, podrá aspirar hasta 60 minutos.

Cargar la batería (sin montaje en pared) (fig. 11)

Es posible almacenar el aspirador de pie y cargar directamente la batería.

Antes del primer proceso de carga lea el capítulo "Instalación y conexión", apartado "Advertencias generales para la batería".

- Coloque la PowerUnit en el cepillo eléctrico para garantizar que el aspirador se sostiene adecuadamente.
 - Para hacerlo, mueva hacia delante el aspirador hasta que encaje correctamente el soporte de conexión del cepillo eléctrico.
 - Introduzca la clavija del cable de carga en el enchufe de carga situado en la parte inferior de la batería.
 - Enchufe el aparato de carga a la red.
- Comienza el proceso de carga.

Continúe leyendo el aparato "Indicación del estado de carga (durante la carga)".

Cargar la batería (con montaje en pared) (fig. 12)

El soporte de pared suministrado brinda dos posibilidades, almacenar y cargar el aspirador.

Antes del primer proceso de carga lea el capítulo "Instalación y conexión", apartado "Advertencias generales para la batería".

Para el montaje en pared es necesario un lugar adecuado próximo a un enchufe.

Montaje en pared (fig. 13 + 14)

En la parte posterior del soporte para la pared suministrado se encuentra una placa de montaje con una bolsa de tornillos.

Para el montaje en la pared deberá fijarse la placa de montaje en el lugar seleccionado de la pared.

- Retire la bolsa de tornillos.
- Presione la tecla de desbloqueo de la parte inferior del soporte de pared (fig. 13).
- Retire la placa de montaje del soporte de la pared hacia abajo (fig. 14).

Fijar la placa de montaje (fig. 15 + 16)

Para fijar en la pared la placa de montaje se suministran 2 tacos y 2 tornillos TORX T20.

Además, necesitará un destornillador o un taladro (diámetro 6 mm).

Independientemente del montaje seleccionado para el aspirador, deje una distancia de 45 cm o 98 cm desde el borde inferior de la placa de montaje hasta el suelo (fig. 15).

Tenga en cuenta que no resulten en ningún caso dañadas las tuberías que pasen por la pared.

- Fijar la placa de montaje a la pared (fig. 16).

Fijar el cable de carga al soporte de la pared (fig. 17, 18 + 19)

En la parte inferior del soporte de la pared se encuentra el compartimiento del cable.

- Presione las teclas de desbloqueo situadas en la parte inferior del soporte para la pared y retire la tapa del compartimiento del cable (fig. 17).
- Introduzca la clavija de carga del cable suministrado en la abertura desde arriba (fig. 18).
- Deslice el cable en la conducción del cable (fig. 18).
- Tape y bloquee el compartimiento del cable (fig. 19).

Encajar el porta-accesorios (en caso necesario) (fig. 20)

Existe un porta-accesorios para guardar los tres accesorios en el soporte de pared (ver capítulo «Uso de los accesorios suministrados»).

- Encaje hasta el tope el porta-accesorios en la pared.

Colocar el soporte de la pared (fig. 21 + 22)

- Coloque el soporte sobre la placa de montaje desde arriba, hasta que encaje perfectamente (fig. 21).
- Coloque la PowerUnit del aspirador montado con la batería colocada desde arriba en el soporte de pared (fig. 22).
- Enchufe el cargador.

Comienza el proceso de carga.

Indicación del estado de carga de la batería (durante la carga) (fig. 23)

El estado de carga de la batería se indica en la PowerUnit.

Capacidad de carga	Indicación
aprox. 0–34 %	parpadeo inferior lento
aprox. 35–69 %	se ilumina abajo, parpadea en el medio lentamente
aprox. 70–90 %	se ilumina abajo y en el centro, parpadea arriba lentamente
aprox. 91% - 99%	se ilumina abajo, en el centro y arriba
100%	se apaga

Una vez está cargada la batería, la indicación de estado de carga se desconecta para ahorrar energía.

En caso de no utilizar la batería durante un periodo de tiempo largo y de que esté cargada, esta entrará en modo Seguridad. Al cargar en la PowerUnit la indicación del nivel de carga de la batería reacciona después de 30–60 minutos.

Indicación del estado de carga de la batería (durante el uso) (fig. 23)

El estado de carga de la batería se indica en la PowerUnit.

Capacidad de carga	Indicación
aprox. 100–70 %	se ilumina arriba, en el centro y abajo
aprox. 69–35 %	se ilumina en el centro y abajo
aprox. 34–15 %	se ilumina abajo
aprox. 14–0 %	parpadeo inferior lento

Antes de cargar la batería, se recomienda descargarla completamente. De este modo, se puede conseguir el máximo rendimiento de la batería.

Uso de los accesorios suministrados (fig. 24)

Miele le ofrece un amplio surtido de accesorios para multitud de aplicaciones especiales (ver el capítulo «Accesorios especiales (no suministrados)»).

- ① **Tobera para tapizados XL**
Para aspirar el polvo de los muebles tapizados, colchones y cojines.
- ② **Tobera plana**
Para eliminar el polvo de pliegues, ranuras y rincones.
- ③ **Cepillo de cerdas**
Para aspirar perfiles así como objetos tallados, adornos o aplicaciones delicadas similares.
La cabeza giratoria facilita la adaptación a la posición más conveniente.
- ④ **Porta-accesorios para soporte de pared**
Para guardar los tres accesorios.

La posición de los accesorios está marcada en el porta-accesorios con símbolos.

Es posible encajar el porta-accesorios en el soporte de la pared (ver capítulo "Emplazamiento y conexión", apartado "Encajar el porta-accesorios").

Soporte para accesorios para el tubo de aspiración (fig. 25)

En este porta-accesorios, puede llevar 2 accesorios de los tres que hay mientras aspira.

Cepillo eléctrico MultiFloor XXL (fig. 26)

En primer lugar, tenga en cuenta las instrucciones de limpieza y conservación del fabricante del suelo.

⚠ Daños debidos a objetos aspirados atrapados.

El suelo que se va a aspirar puede resultar rayado.

Asegúrese de que en la parte inferior del cepillo eléctrico no haya ningún objeto atrapado, como cristales rotos o piedras.

El cepillo eléctrico es adecuado para la aspiración diaria de alfombras, moquetas y suelos duros con el rodillo rojo de serie.

El mejor resultado de limpieza en alfombras y moquetas se consigue utilizando este rodillo.

Para las alfombras y moquetas delicadas recomendamos el uso del rodillo de cerdas gris, Carpet Care, que se adjunta por separado.

Consejo: Para aspirar este tipo de suelos cómodamente, prescinda del tubo de aspiración.


Consejo: Si alguna vez quiere aspirar una cantidad mayor de piezas gruesas, utilice la configuración del PowerUnit Solo (ver capítulo "Instalación y conexión", sección "PowerUnit Solo").

Rodillo de cerdas Carpet Care (fig. 27)

En primer lugar, tenga en cuenta las instrucciones de limpieza y conservación del fabricante del suelo.

El cepillo eléctrico es adecuado para aspirar alfombras y moquetas delicadas con este rodillo gris.

Sustituya el rodillo de cerdas por el rodillo Carpet Care (fig. 28).

- Desbloquee la tapa situada en el lateral del cepillo eléctrico para que quede visible el símbolo  ①.
- Levante la tapa hasta el tope ②.
- Retire el rodillo de cerdas insertado ③.
- Coloque el rodillo Carpet Care.
- Cierre y bloquee la tapa.

Rodillo blando Hardfloor Care (HX HC) (fig. 29)

(disponible según modelo)

En primer lugar, tenga en cuenta las instrucciones de limpieza y conservación del fabricante del suelo.

El cepillo eléctrico es adecuado para aspirar suelos duros delicados con el rodillo suave Hardfloor Care.


Sustituya el rodillo insertado en el cepillo eléctrico por el rodillo blando Hardfloor Care (ver apartado anterior "Rodillo de cerdas Carpet Care") (fig. 28).

Cuando se utiliza el rodillo blando Hardfloor Care, el consumo de energía del cepillo eléctrico se ajusta automáticamente de forma óptima, lo que puede provocar un cambio en el ruido de funcionamiento.

Cepillo eléctrico Electro Compact (HX SEB) (fig. 30)

(disponible según modelo)

En primer lugar, tenga en cuenta las instrucciones de limpieza y conservación del fabricante del suelo.

 Daños debidos a objetos aspirados atrapados.

El suelo que se va a aspirar puede resultar rayado.

Asegúrese de que la parte inferior del cepillo eléctrico de mano esté libre de objetos gruesos atrapados, como cristales o piedras rotas.

El cepillo eléctrico de mano es especialmente adecuado para la limpieza intensiva de los asientos del coche y los escalones enmoquetados.

El mejor resultado de limpieza en muebles tapizados se consigue utilizando la tobera para tapizados XL.

Consejo: Para aspirar los asientos del coche cómodamente, prescinda del tubo de aspiración.

Consejo: Si alguna vez quiere aspirar una cantidad mayor de piezas gruesas, utilice la configuración del PowerUnit Solo (ver capítulo "Instalación y conexión", sección "PowerUnit Solo").

Batería adicional (HX LA)

(disponible según modelo)

Al utilizar la batería adicional dobla la duración de uso del aspirador.

Antes del primer proceso de carga tenga en cuenta el capítulo "Emplazamiento y conexión", apartado "Advertencias generales para la batería".

Estación de carga (HX LS) (fig. 31)

(disponible según modelo)

Antes del primer proceso de carga tenga en cuenta el capítulo "Emplazamiento y conexión", apartado "Advertencias generales para la batería".

Después de cargar la batería en la PowerUnit por primera vez, puede utilizar el cargador para la segunda vez.

- A partir del segundo proceso de carga encaje la batería perfectamente en la estación de carga.
- Enchufe la clavija.

Comienza el proceso de carga. La indicación de estado de carga de la batería parpadea a la izquierda.

En el capítulo "Emplazamiento y conexión", apartado "Indicación del estado de carga de la batería" se describen las indicaciones respecto al estado de carga de la batería.

En caso de cargar la batería utilizada inmediatamente después de su uso en la estación de carga, el proceso de carga comienza una vez se ha enfriado la batería. Puede tardar hasta 60 minutos en enfriarse. Mientras tanto, la indicación del estado de carga de la batería de la estación de carga no reacciona.

Manejo

Conexión y desconexión (fig. 32)

- Retire el aspirador del soporte de la pared, si desea cargar la batería dentro.
- En caso de haber cargado la batería directamente, extraiga la clavija de carga del enchufe de carga.

Si activa la función de limpieza ComfortClean antes de cada conexión, conseguirá el mejor resultado de limpieza (ver capítulo "Mantenimiento", apartado "Conexión de la función de limpieza ComfortClean").

- Pulse el interruptor de conexión/desconexión del mango Comfort ①.

Seleccionar la potencia de aspiración (fig. 32)

Es posible adaptar la potencia de aspiración del aspirador a las necesidades de cada caso. Reduciendo la potencia, disminuirá notablemente la facilidad de deslizamiento del cepillo eléctrico.

En el mango Comfort es posible seleccionar 3 niveles de potencia:

Mín.	nivel de potencia más bajo para poca suciedad
Eco	nivel de potencia medio para suciedad normal
Máx.	nivel de potencia alto para mucha suciedad

En cada nivel de potencia se activa un reconocimiento del tipo de suelo. Según el suelo y el rodillo de cerdas utilizado se adapta automáticamente el

consumo de potencia del cepillo eléctrico, lo que afecta también al ruido de funcionamiento.

Función de cuidado de alfombras

En estado de reposo, la potencia del cepillo eléctrico se reduce automáticamente después de unos segundos para proteger el suelo.

Iluminación de la zona de trabajo

(disponible según modelo)

El cepillo eléctrico está dotado con BrilliantLight para iluminar la zona de aspiración.

Función parking para pausas breves de aspiración


(por motivos de seguridad utilizar exclusivamente cuando la PowerUnit se encuentra colocada en la parte inferior del aspirador)

Si aspira con la PowerUnit situada en la parte inferior del aspirador, podrá interrumpir cómodamente su funcionamiento.

- Para hacerlo, mueva hacia delante el aspirador hasta que encaje correctamente el soporte de conexión del cepillo eléctrico.

El aspirador permanece en posición vertical de forma segura, el cepillo eléctrico se desconecta y la batería queda protegida. En caso de desbloquear de nuevo los manguitos de conexión del cepillo eléctrico, el cepillo eléctrico se conecta.

Mantenimiento

 Peligro de lesiones debido a la rotación del rodillo de cerdas. Podría dañarse con el cepillo giratorio de cerdas. Desconecte el aspirador antes de cada mantenimiento. Para hacerlo, utilice el interruptor de Conexión/Desconexión del mango Comfort.

Le recomendamos que utilice exclusivamente accesorios con el logotipo «ORIGINAL Miele». Solo así optimizará la potencia del aspirador y conseguirá el mejor resultado de limpieza.

Tenga en cuenta que las anomalías y los daños que se hayan producido en el aspirador derivados de la utilización de accesorios que no estén marcados como "ORIGINAL Miele" no se contemplarán en la garantía.

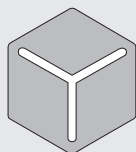
Fuentes de referencia para accesorios

Los accesorios originales de Miele se pueden adquirir a través de la tienda online de Miele, del Servicio Post-venta Miele o de un distribuidor Miele especializado.

Sabrás qué accesorios son originales de Miele porque en su embalaje encontrará el logo «ORIGINAL Miele».



Con 3D4U, Miele también ofrece accesorios descargables de forma gratuita para la impresora 3D (www.miele.de, Service, Spare Parts & Accessories).



3 D 4 U

Sistema de filtrado (fig. 33)

- ① Filtro para el polvo fino (HX FSF-2)
- ② Prefiltro
- ③ Depósito recogepolvo
- ④ Tapa del depósito recogepolvo

Activar la función de limpieza ComfortClean (fig. 34)

Realice una limpieza intermedia del filtro para el polvo fino antes de cada vaciado del depósito recogepolvo y cuando la potencia de aspiración disminuya. Gracias ello el aspirador alcanza inmediatamente de nuevo el mejor resultado de limpieza posible.

- Gire el filtro para el polvo fino en la tapa del depósito recogepolvo 3 veces en sentido contrario a las agujas del reloj. Utilice los huecos para ello.

Se produce un ruido de funcionamiento que forma parte del funcionamiento normal de la función de limpieza ComfortClean.

Vaciar el depósito recogepolvo (fig. 35–39)

Vacíe el depósito recogepolvo como muy tarde cuando el polvo alcance la marca **MAX** en el depósito recogepolvo.

- Gire la tapa del depósito recogepolvo en la dirección de la flecha hasta el primer tope. Utilice las superficies de agarre grises (fig. 35).
- Retire el depósito recogepolvo hacia arriba (fig. 36).

Si no hay suciedad en el depósito recogepolvo que esté prohibida en la basura doméstica, puede eliminar su contenido con la basura doméstica.

- Mantenga el depósito recogepolvo tan cerca como pueda del cubo de basura para que no se levante una gran polvareda.
- Gire la tapa del depósito recogepolvo en la dirección de la flecha hasta el siguiente tope. Utilice las superficies de agarre grises (fig. 37).

La tapa del depósito recogepolvo se abre y el polvo cae fuera (fig. 38).

Si no caen las pelusas de lana, los pelos o las partículas gruesas, retire el prefiltro hacia arriba (véase el siguiente apartado "Limpieza del prefiltro y del filtro de polvo fino").

- Gire la tapa del depósito recogepolvo a la posición inicial.
- Cierre la tapa del depósito recogepolvo hasta que encaje claramente.

- Introduzca el mango del depósito recogepolvo desde arriba en los manguitos de la PowerUnit a lo largo de la guía, hasta que el depósito recogepolvo encaje a la perfección (fig. 39).

Limpiar el prefiltro y el filtro para el polvo fino (fig. 40–43)


Limpie a fondo ambos filtros al menos cada 3 meses.

Es esencial que siga la secuencia descrita para los procedimientos de limpieza.

- Retire el depósito recogepolvo.
- Vaciar el depósito recogepolvo sobre una papelera.
- Continúe girando la tapa del depósito hasta que las puntas de las flechas apunten la una a la otra en la parte superior ① (fig. 40).
- Retire el prefiltro hacia arriba ② (fig. 40).
- Gire el filtro para el polvo fino 10 veces en sentido contrario a las agujas del reloj. Para hacerlo, utilice los huecos (fig. 34).


Se produce un ruido de funcionamiento que forma parte del funcionamiento normal de la función de limpieza ComfortClean.

- Gire el filtro para el polvo fino en el sentido de las agujas del reloj. Para hacerlo, utilice los huecos (fig. 41).
- Retirar el filtro para el polvo fino (fig. 41).

 Daños producidos por una limpieza errónea.

El filtro para el polvo fino podría resultar dañado y perder efectividad. No limpie el interior del filtro para el polvo fino con agua. Para su limpieza no utilice objetos puntiagudos o con bordes afilados. No cepille el filtro para el polvo fino.

- Sustenga el filtro para el polvo fino sobre un cubo de basura.
- Sacuda con precaución el filtro para el polvo fino con la rueda inferior de goma.
- Para hacerlo, gire suavemente el filtro para el polvo fino de forma que se suelte la suciedad acumulada en los rincones.

 Daños producidos por una limpieza errónea.

El prefiltro podría resultar dañado y perder efectividad. No limpie el prefiltro con agua. Para su limpieza no utilice objetos puntiagudos o con bordes afilados.

- Limpie el prefiltro con el cepillo de aspiración incluido o con un paño seco.
- Vuelva a colocar el filtro para el polvo fino limpio en el prefiltro limpio empujando la tapa redonda situada en la parte superior del filtro para el polvo fino hacia abajo hasta el tope.

Sustituya el filtro para el polvo fino (HX FSF-2) por uno nuevo aprox. cada 3 años, así garantizará el mejor resultado de limpieza.

- Coloque de nuevo el prefiltro en el depósito recogepolvo (fig. 42).
- Para ello, guíe las ayudas de inserción (flechas) una hacia la otra y vuelva a girar el prefiltro a la posición inicial (fig. 43).
- Cierre la tapa del depósito recogepolvo hasta que encaje claramente.
- Coloque de nuevo el depósito recogepolvo sobre los soportes de la PowerUnit.

Limpiar el depósito recogepolvo

Limpie el depósito recogepolvo cuando sea necesario.

- Retire el depósito recogepolvo.
- Vacíe el depósito recogepolvo sobre un contenedor de basura común y retire el prefiltro hacia arriba (fig. 40).
- Limpie el depósito recogepolvo con agua y un detergente suave.
- Seque cuidadosamente el depósito recogepolvo.
- Vuelva a colocar el prefiltro en el depósito recogepolvo y gire el prefiltro a su posición original (fig. 42 + 43).
- Coloque de nuevo el depósito recogepolvo sobre los soportes de la PowerUnit.

Limpiar el cepillo eléctrico/cepillo eléctrico manual (incluido según modelo)(fig. 44)

- Desconecte el cepillo eléctrico/el cepillo eléctrico manual del aspirador (fig. 10).

- Colocar el cepillo eléctrico/el cepillo eléctrico de mano con la parte inferior hacia arriba sobre una superficie plana y limpia.
- Corte con unas tijeras los hilos y pelos que se hayan enrollado en el rodillo con cerdas. El rodillo dispone de una ranura para introducir la tijera.


Finalmente al aspirar el aspirador elimina los pelos e hilos cortados.

Puede retirar y limpiar las ruedas pequeñas si están muy sucias o bloqueadas (no es necesario con el cepillo eléctrico manual). Utilice un destornillador de cabezal plano para hacerlo.

Retire el rodillo de cerdas del cepillo eléctrico (fig. 45)

(no es posible en los cepillos eléctricos de mano)

Es posible retirar el rodillo de cerdas del cepillo eléctrico para retirar la suciedad más resistente y limpiar el interior del cepillo.

- Desbloquee la tapa situada en el lateral del cepillo eléctrico para que quede visible el símbolo  ①.
- Levante la tapa hasta el tope ②.
- Retire el rodillo de cerdas ③.
- En caso de haber mucha suciedad, retire el mango del rodillo de cerdas ④.
- Limpie el mango y el rodillo de cerdas y retire todas las piezas que estén sucias del interior del cepillo eléctrico.
- Monte de nuevo el cepillo eléctrico siguiendo los pasos en orden inverso.

Sustituir la batería

Tenga preparada una batería de litio Original de Miele AP01 (HX LA).

Para manejar la batería y desecharla, tenga en cuenta los consejos que aparecen en los capítulos «Advertencias e indicaciones de seguridad», «Su contribución a la protección del medio ambiente» y "Emplazamiento y conexión" (apartado "Advertencias generales para la batería").

Mensajes de anomalía



Peligro de lesiones debido a la rotación del rodillo de cerdas.

Podría dañarse con el cepillo giratorio de cerdas.

Antes de solucionar una anomalía, desconecte el aspirador. Para hacerlo, utilice el interruptor de Conexión/Desconexión del mango Comfort.

Las anomalías se indican a través de parpadeos rápidos de la indicación del estado de carga de la batería en la PowerUnit.

Problema	Causa y solución
Parpadeo rápido del indicador superior	Anomalía "Mango Comfort no reconocido" <ul style="list-style-type: none"> ■ Retire el mango Comfort y colóquelo de nuevo (ver el capítulo "Emplazamiento y conexión", apartado "Colocar el mango Comfort"). ■ Retire la batería, espere 10 segundos y colóquela de nuevo.
Parpadeo rápido de los indicadores central y superior	Anomalía "sobrecalentamiento del motor". <ul style="list-style-type: none"> ■ Vacíe y limpie el depósito recogepolvo, el prefiltro y el filtro para el polvo fino (ver capítulo "Mantenimiento"). ■ Retire la batería, espere 10 segundos y colóquela de nuevo. ■ Espere aprox. 30 minutos antes de volver a conectar el aspirador.
Parpadeo rápido de los indicadores central y superior	Anomalía "rodillo de cerdas bloqueado" <ul style="list-style-type: none"> ■ Introduzca el rodillo de cerdas gris Carpet Care en lugar del rodillo rojo estándar (ver capítulo "Uso de los accesorios suministrados", sección "Rodillo de cerdas Carpet Care"). ■ Seleccione un nivel de potencia inferior (ver capítulo "Uso", apartado "Seleccionar la potencia de aspiración").
Parpadeo rápido de las indicaciones inferior y superior	Anomalía interna del sistema <ul style="list-style-type: none"> ■ Retire la batería, espere 10 segundos, colóquela de nuevo y cárguela.

Problema	Causa y solución
Parpadeo rápido de las indicaciones inferior y central	<p>Anomalía "Batería sobrecalentada" o "Batería no detectada"</p> <ul style="list-style-type: none">■ Espere aprox. 30 minutos antes de volver a conectar el aspirador.■ Coloque una batería de litio AP 01 (HX LA) Original de Miele.

¿Qué hacer si ...?

La mayor parte de las anomalías que se producen en el día a día las podrá solucionar usted mismo. En muchos casos se puede ahorrar tiempo y dinero, ya que evitará la intervención del Servicio Post-venta.

Las siguientes tablas le ayudarán a encontrar las causas de un fallo o error, y corregirlo.



Peligro de lesiones debido a la rotación del rodillo de cerdas.

Podría dañarse con el cepillo giratorio de cerdas.

Antes de solucionar una anomalía, desconecte el aspirador. Para hacerlo, utilice el interruptor de Conexión/Desconexión del mango Comfort.

Problema	Causa y solución
<p>El aspirador no funciona al conectarlo.</p>	<p>No tiene colocada ninguna batería o bien la que está colocada no lo está correctamente.</p> <ul style="list-style-type: none"> ■ Coloque la batería o compruebe que esté correctamente colocada (ver capítulo "Emplazamiento y conexión", apartado "Colocar la batería").
	<p>La batería no está lo suficientemente cargada.</p> <ul style="list-style-type: none"> ■ Para cargar la batería, siga detenidamente las indicaciones que aparecen en este manual de instrucciones (ver capítulo "Instalación y conexión", apartado "Consejos generales sobre la batería y cómo cargar la batería").
	<p>No se ha colocado una batería original de Miele.</p> <ul style="list-style-type: none"> ■ Coloque una batería de litio AP 01 (HX LA) Original de Miele.
	<p>El primer proceso de carga de la batería se realizó fuera de la PowerUnit.</p> <ul style="list-style-type: none"> ■ Asegúrese de realizar el primer proceso de carga en la PowerUnit para activar la batería (ver capítulo "Instalación y conexión", secciones "Consejos generales sobre la batería y cómo cargar la batería").
	<p>La clavija de carga todavía está enchufada.</p> <ul style="list-style-type: none"> ■ Extraiga la clavija de carga del enchufe de carga de la batería.

Problema	Causa y solución
La potencia de limpieza no es lo suficientemente buena.	El depósito recogepolvo está lleno. <ul style="list-style-type: none"> ■ Vacíe y limpie el depósito de polvo (véase el capítulo "Mantenimiento").
	El cepillo eléctrico está sucio/obstruido. <ul style="list-style-type: none"> ■ Limpie el cepillo eléctrico (ver capítulo "Mantenimiento", apartados "Limpieza del cepillo eléctrico" y "Extracción del rodillo de cerdas del cepillo eléctrico").
La potencia de limpieza disminuye.	El filtro para el polvo fino/prefiltro está sucio. <ul style="list-style-type: none"> ■ Inicie una limpieza intermedia del filtro para el polvo fino (ver capítulo "Mantenimiento", apartado "Conexión de la función de limpieza ComfortClean"). ■ Limpie bien ambos filtros (ver capítulo "Mantenimiento", apartado "Limpieza del prefiltro y del filtro de polvo fino").
	El filtro para el polvo fino está desgastado. <ul style="list-style-type: none"> ■ Inserte un filtro para el polvo fino nuevo (HX FSF-2).
El rodillo de cerdas no gira.	El rodillo de cerdas utilizado no se ajusta de forma óptima al suelo. <ul style="list-style-type: none"> ■ Seleccione un nivel de potencia inferior (ver capítulo "Uso", apartado "Selección de la potencia de aspiración"). ■ Introduzca el rodillo de cerdas Carpet Care gris (ver capítulo "Uso de los accesorios suministrados", apartado "Rodillo de cerdas Carpet Care").
	El rodillo de cerdas está sucio. <ul style="list-style-type: none"> ■ Limpie el rodillo (ver capítulo "Mantenimiento", apartados "Limpieza del cepillo eléctrico" y "Extracción del rodillo de cerdas del rodillo eléctrico").
El sonido de funcionamiento varía durante la aspiración.	Según la superficie y el rodillo de cerdas utilizado se adapta automáticamente el consumo de potencia del cepillo eléctrico. <ul style="list-style-type: none"> ■ El ruido es totalmente normal durante el funcionamiento del aspirador.

Problema	Causa y solución
El cepillo eléctrico se desconecta automáticamente.	El cepillo eléctrico está sobrecargado, p. ej. sobre una alfombra de pelo largo. ■ Desconecte el aspirador y conéctelo a un nivel de potencia más bajo. Para hacerlo, utilice el interruptor de Conexión/Desconexión del mango Comfort.
El aspirador se vuelca.	Se ha seleccionado el tipo de montaje superior de la PowerUnit. ■ Monte el aspirador en la forma de montaje de la PowerUnit que aparece a continuación (ver capítulo "Instalación y conexión", apartado "Montaje del aspirador").

Servicio Post-venta

Contacto en caso de anomalías


En caso de anomalías, que no pueda solucionar usted mismo, informe a su distribuidor Miele o al Servicio Post-venta de Miele.

Al final de este documento encontrará el número de teléfono del Servicio Post-venta de Miele.


Garantía

El presente producto está sujeto a la garantía legalmente establecida en el Real Decreto Ley 1/2007 de 16 de noviembre por el que se aprueba el texto refundido de la Ley General para la Defensa de los Consumidores y Usuarios y otras leyes complementarias, o el texto legal que en su caso lo sustituya.

Mantenimiento


 Peligro de lesiones debido a la rotación del rodillo de cerdas. Podría dañarse con el cepillo giratorio de cerdas. Desconecte el aspirador antes de cada limpieza. Para hacerlo, utilice el interruptor de Conexión/Desconexión del mango Comfort.

Aspirador y accesorios

 Peligro de descarga eléctrica debido a la tensión de red. La humedad en el aparato de carga podría dar lugar a descargas eléctricas. No lo introduzca en ningún caso en agua.

Tenga en cuenta las indicaciones especiales del capítulo «Mantenimiento» respecto al depósito recogepolvo.

Limpie el aspirador y todos los accesorios de plástico con un producto de limpieza común para plásticos.

 Daños causados por el uso de productos de limpieza inadecuados. Todas las superficies son sensibles a los arañazos. Todas las superficies pueden desteñirse o modificarse si entran en contacto con un detergente inadecuado. No utilice productos de limpieza abrasivos, limpiacristales, limpiadores multiuso ni productos de cuidado que contengan aceites.

Accesorios especiales

En primer lugar, tenga en cuenta las instrucciones de limpieza y conservación del fabricante del suelo.

Le recomendamos que utilice exclusivamente accesorios con el logotipo «ORIGINAL Miele». Solo así optimizará la potencia del aspirador y conseguirá el mejor resultado de limpieza.

Tenga en cuenta que las anomalías y los daños que se hayan producido en el aspirador derivados de la utilización de accesorios que no estén marcados como "ORIGINAL Miele" no se contemplarán en la garantía.

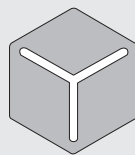
Fuentes de referencia para accesorios

Los accesorios originales de Miele se pueden adquirir a través de la tienda online de Miele, del Servicio Post-venta Miele o de un distribuidor Miele especializado.

Sabrás qué accesorios son originales de Miele porque en su embalaje encontrará el logo «ORIGINAL Miele».



Con 3D4U, Miele también ofrece accesorios descargables de forma gratuita para la impresora 3D (www.miele.de, Service, Spare Parts & Accessories).



3 D 4 U

Algunos modelos están equipados de serie con uno o varios de los siguientes accesorios.

Cepillo eléctrico Electro Compact (HX SEB)

Para la limpieza intensiva de los asientos del coche y los escalones enmoquetados.

Rodillo blando Hardfloor Care (HX HC)

Para la limpieza de suelos duros delicados.

Tobera para colchones (SMD 10)

Para aspirar cómodamente colchones y muebles tapizados y sus ranuras.

Cepillo para láminas / radiadores (SHB 30)

Para eliminar el polvo de los nervios de los radiadores, estanterías estrechas o ranuras.

Tobera plana, 300 mm (SFD 10)

Tobera plana extralarga para eliminar el polvo de pliegues, ranuras y rincones.

Tobera plana, 560 mm (SFD 20)

Tobera flexible para aspirar en lugares de difícil acceso.

Batería adicional AP01 (HX LA)

Para duplicar el tiempo de funcionamiento del aspirador.

Antes del primer proceso de carga tenga en cuenta el capítulo "Emplazamiento y conexión", apartado "Advertencias generales para la batería".

Estación de carga LS03 (HX LS)

Para cargar la batería adicional de forma totalmente independiente del aspirador.

Antes del primer proceso de carga tenga en cuenta el capítulo "Emplazamiento y conexión", apartado "Advertencias generales para la batería".

Filtro para el polvo fino (HX FSF-2)

Sustituya el filtro para el polvo fino estándar después de aproximadamente 3 años para seguir obteniendo el mejor resultado de limpieza posible (ver capítulo "Mantenimiento", apartado "Limpieza del prefiltro y del filtro para el polvo fino").

fr - Table des matières

Consignes de sécurité et mises en garde	134
Consignes de sécurité et mises en garde pour batterie AP01, chargeur LG01/ LG02, socle de chargement LS03 (selon modèle)	138
Description de l'appareil	144
Votre contribution à la protection de l'environnement	146
Références des croquis	148
Installation et raccordement	148
Assembler l'aspirateur	148
PowerUnit Solo	148
Monter la poignée Comfort	148
Assembler le PowerUnit et le tube d'aspiration	148
Mise en place de la batterie	149
Raccordement de l'électrobrosse	149
Remarques générales concernant la batterie.....	149
Charger la batterie (sans montage mural)	149
Charger la batterie (avec montage mural)	150
Montage mural	150
Témoin de charge de la batterie (en charge)	151
Témoin de charge de la batterie (en utilisation)	152
Utilisation des accessoires fournis	152
Support à accessoires pour tube d'aspiration	152
Electrobrosse Multi Floor XXL	153
Brosse cylindrique Carpet Care	153
Brosse souple Hardfloor Care (HX HC)	153
Électrobrosse manuelle Electro Compact (HX SEB)	154
Batterie supplémentaire (HX LA)	154
Socle de chargement (HX LS)	154
Utilisation	155
Mise en marche et arrêt	155
Sélection de la puissance d'aspiration	155
Fonction de protection de tapis	155
Eclairer la zone de travail	155
Fonction d'arrêt en cas de courtes pauses d'aspiration	155
Maintenance	156
Commande d'accessoires.....	156
Système de filtre	156
Activation de la fonction de nettoyage ComfortClean	157
Vider le collecteur	157

Nettoyer le préfiltre et le filtre à poussières fines	157
Nettoyer le collecteur	158
Nettoyer l'électrobrosse/ l'électrobrosse manuelle(selon modèle)	158
Remplacer la batterie.	158
Messages d'erreur	160
En cas d'anomalie	162
Service après-vente	165
Contact en cas d'anomalies.....	165
Garantie.....	165
Entretien	165
Accessoires en option	166
Commande d'accessoires.....	166

fr - Consignes de sécurité et mises en garde

Cet aspirateur répond aux réglementations de sécurité en vigueur. Toute utilisation non conforme peut causer des dommages corporels et matériels.

Lisez attentivement ce mode d'emploi avant d'utiliser cet aspirateur pour la première fois. Il contient des informations importantes sur la sécurité, l'utilisation et l'entretien de votre aspirateur. Vous vous protégerez et éviterez ainsi de détériorer votre matériel.

Conformément à la norme CEI 60335-1, Miele indique expressément de lire impérativement le chapitre « Installation et raccordement » et de suivre les consignes de sécurité et de mise en garde.

Miele ne peut être tenu pour responsable des dommages dus au non-respect des consignes.

Conservez ce mode d'emploi et veuillez le remettre en cas de cession de cet appareil.

Eteignez toujours l'aspirateur après utilisation et avant de le nettoyer, de changer d'accessoire, de résoudre une anomalie ou si vous souhaitez procéder à une opération de maintenance. Utilisez pour ce faire le bouton Marche/Arrêt sur la poignée Comfort.

Utilisation conforme

- ▶ Cet aspirateur est destiné à une utilisation à la maison ou de type domestique. Cet aspirateur ne doit pas être utilisé sur un chantier, en extérieur.
- ▶ Cet aspirateur est conçu pour l'aspiration quotidienne des tapis, moquettes et sols durs peu fragiles.

- ▶ Cet aspirateur ne doit pas être utilisé en extérieur.
- ▶ Cet aspirateur est conçu pour une utilisation jusqu'à 4000 m d'altitude au-dessus du niveau de la mer.
- ▶ N'utilisez l'aspirateur que dans le cadre domestique, pour aspirer des poussières sèches. N'utilisez pas cet aspirateur sur les hommes et les animaux. Toute autre application, adaptation ou modification de l'aspirateur est interdite.
- ▶ Les personnes (y compris les enfants) qui ne sont pas en mesure d'utiliser l'aspirateur en toute sécurité en raison de déficiences physiques, sensorielles ou mentales, de leur inexpérience ou de leur ignorance ne doivent pas utiliser l'aspirateur sans la surveillance ou les instructions d'une personne responsable.

Précautions à prendre avec les enfants

- ▶ Risque d'asphyxie ! Les enfants se mettent en danger en s'enveloppant dans les matériaux d'emballage (film plastique, par exemple) ou en glissant leur tête à l'intérieur. Tenez les matériaux d'emballage hors de portée des enfants.
- ▶ Tenez les enfants de moins de huit ans éloignés de l'appareil à moins qu'ils ne soient sous étroite surveillance.
- ▶ Les enfants à partir de huit ans sont autorisés à utiliser l'aspirateur sans surveillance uniquement si vous leur avez expliqué comment l'utiliser sans danger. Les enfants doivent être en mesure d'appréhender et de comprendre les risques encourus en cas de mauvaise manipulation.

fr - Consignes de sécurité et mises en garde

- ▶ Surveillez les enfants lorsqu'ils jouent à proximité de l'aspirateur. Ne laissez jamais les enfants jouer avec l'aspirateur.
- ▶ Les enfants ne doivent pas nettoyer ou intervenir sur l'appareil sans être sous la surveillance d'un adulte.

Sécurité technique

- ▶ Cet appareil fonctionne avec une tension de 25,2 V.



L'aspirateur est un appareil de la classe de protection III. Appareil à très basse tension de sécurité (TBTS) avec dispositif de protection contre les chocs électriques et blocage des niveaux de tension supérieurs à la TBTS. Le chargement de l'aspirateur s'effectue via un chargeur de la classe de protection II.

- ▶ Comparez les données de raccordement indiquées sur la plaque signalétique du chargeur (tension et fréquence) avec celles du réseau. Ces données doivent absolument coïncider. Le chargeur convient sans modification pour 50 Hz et 60 Hz.
- ▶ La prise électrique doit être protégée par un fusible 10 A ou 16 A.
- ▶ Pendant la période de garantie, seul un service après-vente agréé par le fabricant est habilité à réparer l'aspirateur, faute de quoi tout bénéfice de la garantie est perdu en cas de panne ultérieure.
- ▶ Stockez l'aspirateur et tous ses accessoires à une température ambiante comprise entre 0 °C et 45° C.

- ▶ Avant toute utilisation, vérifiez que l'aspirateur ou les accessoires ne présentent aucun dommage apparent. N'allumez et n'utilisez jamais un aspirateur endommagé.
- ▶ L'électrobrosse Miele Multi Floor XXL et l'électrobrosse manuelle Miele Electro Compact (en fonction du modèle) sont des dispositifs supplémentaires motorisés, spécialement conçus pour ces aspirateurs Miele. Pour des raisons de sécurité, toute utilisation de l'aspirateur avec une autre électrobrosse/ électrobrosse manuelle Miele ou toute autre électrobrosse/ électrobrosse manuelle d'une autre marque est à proscrire.
- ▶ Avant l'utilisation et lors de l'aspiration, assurez-vous que le dessous de l'électrobrosse Multi Floor XXL et le dessous de l'électrobrosse manuelle Electro Compact (selon modèle) sont exempts de grosses particules piégées.
- ▶ Les réparations ne doivent être effectuées que par des techniciens Miele agréés. Les réparations non conformes peuvent entraîner de graves dangers pour l'utilisateur.

Précautions d'utilisation

- ▶ N'utilisez pas l'aspirateur sans le collecteur, le préfiltre et le filtre à poussières fines.
- ▶ Ne touchez pas à la brosse cylindrique lorsque l'électrobrosse Multi Floor XXL et l'électrobrosse manuelle Electro Compact (selon modèle) fonctionnent.
- ▶ N'approchez pas l'électrobrosse Multi Floor XXL et l'électrobrosse manuelle Electro Compact (selon modèle) à proximité d'un visage.

fr - Consignes de sécurité et mises en garde

- ▶ Lorsque vous aspirez avec le tube télescopique, évitez de l'approcher de votre tête.
- ▶ N'aspirez pas d'objets incandescents comme les cendres, le charbon qui semblent éteints.
- ▶ N'aspirez pas de toner ! Le toner utilisé pour les imprimantes et les photocopieurs peut être conducteur.
- ▶ N'aspirez pas de liquides ou d'éléments humides ! Laissez sécher complètement les tapis et moquettes shampooinés avant de les aspirer.
- ▶ N'aspirez pas de produits ni de gaz inflammables ou explosifs. N'utilisez pas l'aspirateur dans des locaux dans lesquels sont stockés ces produits.

Consignes de sécurité et mises en garde pour batterie AP01, chargeur LG01/LG02, socle de chargement LS03 (selon modèle)

Précautions à prendre avec les enfants

- ▶ Les personnes (y compris les enfants) qui ne sont pas en mesure d'utiliser le chargeur LG01/LG02 ou le socle de chargement LS03 en toute sécurité en raison de déficiences physiques, sensorielles ou mentales, de leur inexpérience ou de leur ignorance ne doivent pas utiliser l'aspirateur sans la surveillance ou les instructions d'une personne responsable.
- ▶ Tenez la batterie AP01 hors de portée des enfants.
- ▶ Les enfants doivent être tenus à l'écart du chargeur LG01/LG02 et du socle de chargement LS03 à moins d'être constamment surveillés.

Sécurité technique

► Les piles peuvent fuir. Evitez tout contact de ce liquide avec les yeux et la peau ! En cas de contact, rincez à l'eau claire puis appelez aussitôt les secours.

► La batterie AP01, le chargeur LG01/LG02 et le socle de chargement LS03 doivent être utilisés pour cet aspirateur Miele HS19. Pour des raisons de sécurité, toute utilisation de l'aspirateur avec une batterie, un chargeur ou un socle de chargement d'une autre marque est à proscrire.

► En cas d'utilisation d'un adaptateur secteur, celui-ci doit être homologué pour un fonctionnement continu.

► Le fonctionnement temporaire ou permanent sur un système d'alimentation électrique autonome ou non synchrone au réseau (comme les réseaux autonomes, les systèmes de secours) est possible. La condition préalable au fonctionnement est que le système d'alimentation électrique soit conforme aux spécifications de la norme EN 50160 ou comparable.

Les mesures de protection prévues dans l'installation domestique et dans ce produit Miele doivent également être assurées dans leur fonction et leur mode de fonctionnement en fonctionnement isolé ou en fonctionnement non synchrone au réseau ou être remplacées par des mesures équivalentes dans l'installation. Comme décrit, par exemple, dans la publication actuelle de VDE-AR-E 2510-2.

fr - Consignes de sécurité et mises en garde

► Chargez et utilisez la batterie à une température ambiante comprise entre 0 °C et 45° C.

L'utilisation de la batterie en dehors de cette plage de température ambiante entraînera une limitation des performances.

► Pour recharger la batterie AP01, utilisez uniquement le chargeur LG01/ **xx** ou LG02/ **xx** fourni et le socle de chargement fourni ou en option LS03/ **xx**.

xx équivaut à 01, 02, 03, 04, 05, 06, 07 ou 08 et correspond ainsi au modèle du pays de votre chargeur LG01/ LG02 et de votre socle de chargement LS03.

xx	LG01/LS03	LG02
01	AT, BE, BG, CH, CL, CZ, DE, DK, EE, ES, FI, FR, GR, HR, HU, IT, KZ, LT, LU, LV, NL, NO, PL, PT, RO, RS, RU, SE, SI, SK, TR, UA, ZA	AT, BE, BG, CH, CL, CZ, DE, DK, EE, ES, FI, FR, GR, HR, HU, IT, KZ, LT, LU, LV, NL, NO, PL, PT, RO, RS, RU, SE, SI, SK, TR, UA, ZA
02	AE, HK, IE, MY, SG, UK	AE, HK, IE, MY, SG
03	BR, CA, MX, US	BR, CA, JP, MX, US
04	AU, NZ	AU, NZ
05	CN	CN
06	KR	KR
07	JP	UK
08	IN	

- ▶ N'utilisez en aucun cas la batterie AP01 si vous vous apercevez qu'une odeur inhabituelle s'en dégage, que du liquide en ressort, qu'elle chauffe fortement ou qu'elle se décolore ou se déforme. La batterie AP01 doit être immédiatement éliminée. (voir Consignes de sécurité « Elimination de la batterie AP01 » à la fin de ce chapitre et chapitre « Votre contribution à la protection de l'environnement », section « Reprise des piles et des accumulateurs usagés »).
- ▶ La batterie Li-Ion AP01 est soumise aux dispositions de la loi sur les marchandises dangereuses. La batterie AP01 peut être transportée par l'utilisateur sur la route sans autre exigence. Contactez le service après-vente avant d'expédier la batterie AP01. N'expédiez qu'une batterie AP01 entièrement déchargée et non endommagée. Avant de l'éliminer, isolez les contacts métalliques de la batterie avec du ruban adhésif pour éviter tout court-circuit. Emballez la batterie AP01 de façon à ce qu'elle ne bouge pas dans l'emballage.

Précautions d'utilisation

- ▶ Ne laissez pas tomber la batterie AP01 et ne la jetez pas. Pour des raisons de sécurité, une batterie endommagée AP01 ne doit plus être utilisée.
- ▶ N'exposez pas la batterie AP01 au feu ou à d'autres sources de chaleur. N'exposez pas la batterie AP01 à une source de chaleur excessive. Ne l'exposez pas à la lumière directe du soleil.
- ▶ Ne démontez pas la batterie AP01.

fr - Consignes de sécurité et mises en garde

- ▶ Ne provoquez pas de court-circuit de la batterie AP01 en pontant les contacts intentionnellement ou par mégarde.
- ▶ Ne placez pas la batterie AP01 en contact avec des liquides.
- ▶ Elimination de la batterie AP01 : Retirez la batterie AP01 de l'aspirateur. Avant de l'éliminer, isolez les contacts métalliques de la batterie avec du ruban adhésif pour éviter tout court-circuit. Déposez la batterie AP01 dans un point de collecte de votre commune. Ne jetez pas la batterie AP01 dans les ordures ménagères.

Nettoyage

- ▶ Ne plongez jamais l'aspirateur et ses accessoires dans l'eau.
- ▶ L'électrobrosse Multi Floor XXL et l'électrobrosse manuelle Electro Compact (en fonction du modèle), le tube d'aspiration, le PowerUnit et la poignée Comfort contiennent des conducteurs électriques. Les connecteurs ne doivent pas être mis au contact de l'eau ! N'humidifiez jamais ces éléments pendant le nettoyage.
- ▶ Nettoyez l'aspirateur et tous les accessoires avec un chiffon sec ou légèrement humide. Exception :
 - Collecteur à poussière : Videz le collecteur à poussière et enlevez le préfiltre. Nettoyez le collecteur uniquement avec de l'eau et un détergent doux. Ensuite, séchez soigneusement le collecteur. Remplacez le préfiltre.

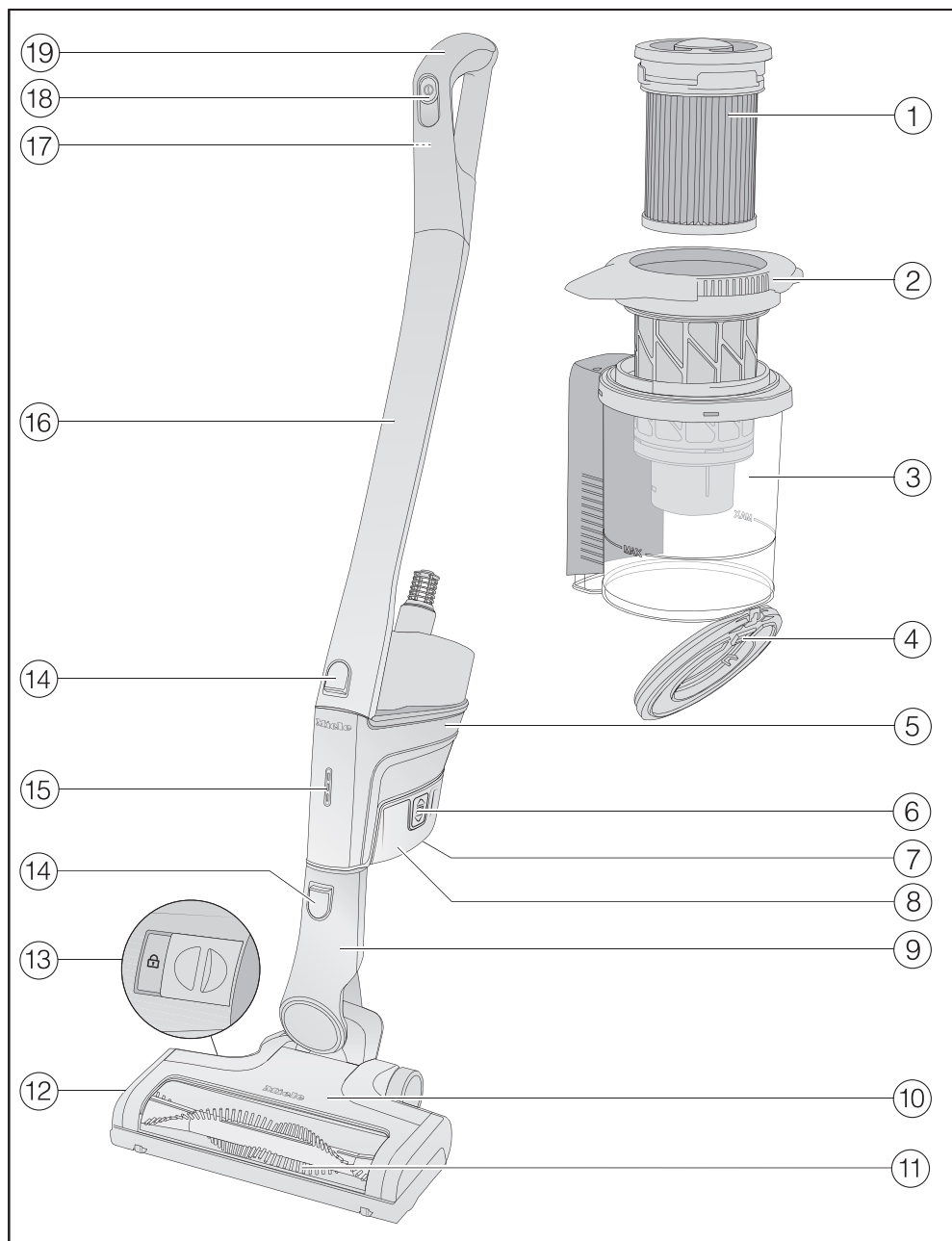
Accessoires et pièces détachées

- ▶ N'utilisez que des filtres et des accessoires portant le logo « Original Miele » sur l'emballage. Le fabricant peut garantir votre sécurité dans ces conditions exclusivement.
- ▶ Miele ne garantit le respect des consignes de sécurité que si les pièces de rechange sont d'origine. Les pièces défectueuses ne doivent être remplacées que par des pièces de rechange d'origine Miele.

Transport

- ▶ Nos emballages protègent votre aspirateur des dommages qui peuvent survenir pendant le transport. Nous vous conseillons de conserver votre emballage pour le transport ultérieur.

fr - Description de l'appareil



- ① Filtre à poussières fines (HX FSF-2)
- ② Préfiltre
- ③ Collecteur
- ④ Trappe du collecteur de poussière
- ⑤ Bloc moteur PowerUnit avec connexion en bas pour la batterie, connexion en bas pour le tube d'aspiration et l'électrobrosse et connexion en haut pour le tube d'aspiration et la poignée Comfort.
- ⑥ Touches de déverrouillage pour batterie (des deux côtés de la batterie)
- ⑦ Prise de charge (sur la partie inférieure de la batterie)
- ⑧ Batterie Li-ion AP01 (HX LA)
- ⑨ Raccord de l'électrobrosse
- ⑩ Electrobrosse Multi Floor XXL (selon modèle avec éclairage BrilliantLight)
- ⑪ Brosse cylindrique amovible
- ⑫ Trappe
- ⑬ Déverrouillage pour ouvrir l'électrobrosse
- ⑭ Touches de déverrouillage
- ⑮ Témoin de charge de la batterie
- ⑯ Tube d'aspiration
- ⑰ Touche de déverrouillage pour la poignée Comfort (au dos)
- ⑱ Interrupteur Marche/Arrêt avec sélecteur de puissance d'aspiration
- ⑲ Poignée Comfort

Votre contribution à la protection de l'environnement

Recyclage de l'emballage

Nos emballages protègent votre appareil des dommages qui peuvent survenir pendant le transport. Nous les sélectionnons en fonction de critères écologiques permettant d'en faciliter le recyclage.

En participant au recyclage de vos emballages, vous contribuez à économiser les matières premières. Utilisez les collectes de matières recyclables spécifiques aux matériaux et les possibilités de retour.

Nous vous conseillons de conserver votre emballage pour le transport ultérieur.

Votre ancien appareil

Avant de mettre votre ancien appareil au rebut, retirez le filtre à poussières fines et jetez-le avec les ordures ménagères.

Les appareils électriques et électroniques contiennent souvent des matériaux précieux. Cependant, ils contiennent aussi des substances toxiques nécessaires au bon fonctionnement et à la sécurité des appareils. Si vous déposez ces appareils usagés avec vos ordures ménagères ou les manipulez de manière non conforme, vous risquez de nuire à la santé des personnes et à l'environnement. Ne jetez jamais vos anciens appareils avec vos ordures ménagères.



Faites appel au service d'enlèvement mis en place par votre commune, votre revendeur ou Miele, ou rapportez votre appareil dans un point de collecte spécialement dédié à l'élimination de ce type d'appareil. Vous êtes légalement responsable de la suppression des éventuelles données à caractère personnel figurant sur l'ancien appareil à éliminer. Vous êtes dans l'obligation de retirer, sans les détruire, les piles et accumulateurs usagés non fixés à votre appareil, ainsi que les lampes qui peuvent être retirées sans être détruites. Rapportez-les dans un point de collecte spécialement dédié à leur élimination, où ils peuvent être remis gratuitement. Afin de prévenir tout risque

Votre contribution à la protection de l'environnement

d'accident, veuillez garder votre ancien appareil hors de portée des enfants jusqu'à son enlèvement.

Reprise des piles et des accumulateurs usagés

Les appareils électriques et électroniques contiennent de nombreuses piles et accumulateurs qui ne peuvent pas être jetés aux ordures ménagères après utilisation. Vous êtes dans l'obligation de retirer les piles et accumulateurs usagés non fixés à votre appareil, et de les rapporter dans un point de collecte spécialement dédié à leur élimination (commerce par exemple), où ils peuvent être remis gratuitement. Avant de l'éliminer, isolez les contacts métalliques de la batterie avec du ruban adhésif pour éviter tout court-circuit. Les piles et les accumulateurs peuvent contenir des substances susceptibles de nuire à votre santé et à l'environnement.

L'étiquetage de la pile ou de l'accumulateur vous donne d'autres indications. Les piles contenant du lithium sont par exemple marquées "Li-ion". Le container barré signifie que vous ne devez en aucun cas éliminer les piles et accumulateurs avec les ordures ménagères. Nous sommes également tenus d'attirer l'attention sur les points suivants : Si le container barré s'accompagne d'un ou de plusieurs symboles chimiques, cela signifie que les piles et accumulateurs contiennent du plomb (Pb), du cadmium (Cd) et/ou du mercure (Hg).

Les piles et accumulateurs usagés contiennent des matières premières importantes qui peuvent être recyclées. La collecte sélective des piles et accumulateurs usagés facilite leur traitement et leur recyclage.



Références des croquis

Vous trouverez les croquis signalés aux différents chapitres dans les volets en fin de mode d'emploi.

Installation et raccordement

Assembler l'aspirateur (croquis 01)

Vous avez 2 possibilités pour assembler l'aspirateur.

- Insérez le tube d'aspiration au-dessus ou en dessous du PowerUnit.

Veillez à assembler l'aspirateur exactement comme indiqué sur l'illustration.

Avantages du bloc moteur **PowerUnit situé en bas** de l'aspirateur :

- fonction d'arrêt de sécurité possible (voir chapitre « Utilisation », section « Fonction d'arrêt en cas de courtes pauses d'aspiration »)
- Ergonomie (soulage le poignet)
- Nettoyage pratique de grandes surfaces

Avantages du **PowerUnit situé en haut** de l'aspirateur :

- Nettoyage pratique sous les meubles
- Possibilité de démontage rapide du PowerUnit

PowerUnit Solo (croquis 02)

Le PowerUnit sans tube d'aspiration et sans électrobrosse convient à l'aspiration rapide et ciblée de miettes ou de peluches.

Conseil : Cette version convient particulièrement bien à l'utilisation d'accessoires en 3 parties (voir chapitre « Utilisation des accessoires fournis »).

Monter la poignée Comfort (croquis 03)

En fonction de la configuration sélectionnée de votre aspirateur, vous pouvez insérer la poignée Comfort sur le tube d'aspiration ou sur le bloc moteur PowerUnit.

- Insérez la poignée Comfort par le haut sur le raccord du tube d'aspiration jusqu'à ce que la poignée Comfort s'enclenche (voir image de gauche).
- Guidez la poignée Comfort le long du système de guidage sur la poignée du collecteur à poussière par le haut sur le raccord du PowerUnit jusqu'à ce que la poignée Comfort s'enclenche (voir image de droite).
- Éteignez l'aspirateur à l'aide de l'interrupteur marche/arrêt sur la face avant de la poignée Comfort, si vous souhaitez séparer les éléments.
- Appuyez sur la touche de déverrouillage et retirez la poignée Comfort vers le haut (croquis 04).

Assembler le PowerUnit et le tube d'aspiration (croquis 05)

En fonction de la configuration sélectionnée de votre aspirateur, le tube d'aspiration se trouve au-dessus ou en dessous du bloc moteur PowerUnit.

- Guidez le tube d'aspiration le long du système de guidage sur la poignée du collecteur à poussière par le haut sur le raccord du PowerUnit jusqu'à ce que le tube d'aspiration s'enclenche (voir image de gauche).

- Insérez le raccord du PowerUnit depuis le haut dans le tube d'aspiration, jusqu'à ce que le raccord s'enclenche (voir image de droite).
- Appuyez sur la touche de déverrouillage lorsque vous voulez séparer les éléments (croquis 06).

Mise en place de la batterie (croquis 07)

- Poussez la batterie le long des systèmes de guidage jusqu'à ce qu'elle s'enclenche dans le PowerUnit.
- Pressez les deux touches de déverrouillage aménagées sur les côtés de la batterie lorsque vous voulez séparer les éléments et dégagez la batterie (croquis 08).

Raccordement de l'électrobrosse (croquis 09)

En fonction de la configuration sélectionnée de votre aspirateur, vous pouvez insérer le raccord du bloc moteur PowerUnit ou le raccord du tube d'aspiration dans l'électrobrosse.

- Enfoncez le raccord du haut dans l'électrobrosse, jusqu'à ce que vous entendiez un clic.
- Appuyez sur la touche de déverrouillage sur l'électrobrosse si vous souhaitez séparer les éléments et tirez sur le raccord de l'électrobrosse (croquis 10).

Remarques générales concernant la batterie

À la livraison, la batterie n'est pas complètement chargée.

Chargez complètement la batterie avant la première utilisation. Prévoyez pour ce

faire env. 4 heures.

Veillez à effectuer cette première charge dans le bloc moteur PowerUnit pour activer la batterie.

Si la batterie est complètement chargée, le témoin de charge de la batterie sur le bloc moteur PowerUnit s'éteint pour économiser de l'énergie.

La capacité de charge maximale de la batterie n'est atteinte qu'après la cinquième charge et décharge.

Vous pouvez aspirer jusqu'à 14 minutes, si vous utilisez l'aspirateur complètement assemblé et sélectionnez le niveau de puissance Max.

Si vous utilisez le PowerUnit Solo et si vous sélectionnez le niveau de puissance Min., vous pouvez aspirer jusqu'à 60 minutes.

Charger la batterie (sans montage mural) (croquis 11)

Vous pouvez stocker l'aspirateur à la verticale et charger directement la batterie.

Avant la première charge de la batterie, lisez impérativement le chapitre « Installation et raccordement », section « Informations générales sur la batterie ».

- Placez le PowerUnit dans l'électrobrosse, pour s'assurer que l'aspirateur est dans une bonne position.
- Basculez l'aspirateur vers l'avant, jusqu'à ce que le raccord de l'électrobrosse s'enclenche.

- Branchez la fiche du chargeur du câble de chargement fourni dans la prise de charge située sous la batterie.
- Branchez le chargeur dans une prise murale.

Le chargement commence.

Reportez-vous à la section « Témoin de charge de la batterie ».

Charger la batterie (avec montage mural) (croquis 12)

Vous avez 2 possibilités pour stocker et charger l'aspirateur dans le support mural fourni.

Avant la première charge de la batterie, lisez impérativement le chapitre « Installation et raccordement », section « Informations générales sur la batterie ».

Pour le montage mural, vous avez besoin d'un emplacement approprié à proximité d'une prise disponible.

Montage mural (croquis 13 + 14)

Au dos du système de fixation murale fourni, une plaque de montage est fixée avec un sachet de vis.

Pour le montage mural, vous devez fixer la plaque de montage sur le mur, à l'emplacement sélectionné.

- Enlevez le sachet de vis.
- Appuyez sur la touche de déverrouillage située en dessous du système de fixation murale (croquis 13).
- Sortez la plaque de montage du support mural en la tirant vers le bas (croquis 14).

Fixer la plaque de montage (croquis 15 + 16)

Pour fixer la plaque de montage au mur, 2 chevilles et 2 vis TORX T20 sont jointes.

Vous avez besoin en plus d'un tournevis ou d'une perceuse (diamètre de perçage 6 mm).

Selon la configuration d'aspirateur choisie, choisissez une distance de 45 cm ou 98 cm entre le bord inférieur de la plaque de montage et le sol (croquis 15).

Veillez à ne pas endommager les câbles posés dans le mur.

- Fixez la plaque de montage au mur (croquis 16).

Fixer le câble de chargement dans le système de fixation murale (croquis 17, 18 + 19)

Il y a un compartiment pour les câbles sur la face inférieure du support mural.

- Appuyez sur les deux boutons de déverrouillage situés sous le support mural et retirez le capot du compartiment à câble (croquis 17).
- Insérez la fiche du chargeur du câble de chargement fourni dans l'ouverture en passant par le haut (croquis 18).
- Posez le câble de charge dans le système de guidage de câble (croquis 18).
- Fixez le volet et verrouillez le compartiment du câble (croquis 19).

Monter le support pour accessoires (si nécessaire) (croquis 20)

Pour ranger les accessoires en trois parties sur le support mural, un support d'accessoires est fourni (voir chapitre « Utilisation des accessoires fournis »).

- Poussez le porte-accessoires sur le support mural jusqu'en butée.

Fixer le support mural (croquis 21 + 22)

- Poussez le support mural sur la plaque de montage par le haut jusqu'à ce que le support mural s'enclenche bien (croquis 21).
- Insérez le bloc moteur PowerUnit de l'aspirateur assemblé avec la batterie insérée dans le support mural par le haut (croquis 22).
- Branchez le chargeur dans une prise.

Le chargement commence.

Témoin de charge de la batterie (en charge) (croquis 23)

L'état de charge de la batterie est affiché sur le PowerUnit.

Capacité de charge	Affichage
env. 0 % - 34 %	clignote lentement en bas
env. 35 % - 69 %	s'allume en bas, clignote lentement au milieu
env. 70 % - 90 %	s'allume en bas et au milieu, clignote lentement en haut
env. 91 % - 99 %	s'allume en bas, au milieu, et en haut
100%	s'éteint

Si la batterie est complètement chargée, le témoin de charge de la batterie s'éteint pour économiser de l'énergie.

Si la batterie n'a pas été utilisée pendant une longue période et qu'elle est déchargée, elle passe en mode sécurité. Lors de la charge dans le PowerUnit, l'affichage de l'état de charge de la batterie ne réagit qu'après environ 30 à 60 minutes.

Témoin de charge de la batterie (en utilisation) (croquis 23)

L'état de charge de la batterie est affiché sur le PowerUnit.

Capacité de charge	Affichage
env. 100 % - 70 %	s'allume en haut, au milieu, et en bas
env. 69 % - 35 %	s'allume au milieu et en bas
env. 34 % - 15 %	s'allume en bas
env. 14 % - 0 %	clignote lentement en bas

Avant de charger la batterie, nous recommandons de la décharger complètement. De cette façon, vous pouvez atteindre la pleine performance de la batterie.

Utilisation des accessoires fournis (croquis 24)

La gamme d'accessoires pour aspirateurs Miele propose à ses clients un ensemble d'accessoires et autres sets (voir chapitre « Accessoires en option »).

- ① **Suceur XL**
Accessoire pour aspirer canapés, matelas et coussins, etc.
- ② **Suceur long**
Accessoire pour aspirer plis, plinthes et coins.
- ③ **Brosse pour meubles**
Accessoire pour aspirer les plinthes, moulures, encadrements objets de décoration, etc.
La tête de la brosse pivote et s'adapte à la forme des objets.
- ④ **Support pour accessoires pour support mural**
Pour ranger les accessoires en trois parties.

L'emplacement des accessoires est indiqué par des symboles au niveau du support à accessoires.


Vous pouvez fixer le porte-accessoires sur le support mural (voir chapitre « Installation et raccordement », section « Fixation du porte-accessoires »).

Support à accessoires pour tube d'aspiration (croquis 25)

Sur ce support à accessoires, vous pouvez transporter 2 accessoires sur les 3 composant l'accessoire en 3 parties tout en passant l'aspirateur.

Electrobrosse Multi Floor XXL (croquis 26)

Toutefois, veuillez vous conformer aux conseils de nettoyage et d'entretien du fabricant du revêtement de sol.

 Dommages dus à un objet coincé.

Le sol à aspirer risque d'être rayé. Assurez-vous que le dessous de l'électrobrosse est exempt de tout débris coincé, comme du verre brisé ou des pierres.

L'électrobrosse est conçue avec la brosse cylindrique rouge montée de série pour l'aspiration quotidienne des tapis, moquettes et sols durs peu fragiles.

Le meilleur résultat de nettoyage des tapis et moquettes est obtenu en utilisant cette brosse cylindrique rouge. Pour les tapis et moquettes sensibles, nous recommandons l'utilisation de la brosse cylindrique grise fournie séparément Carpet Care.

Conseil : Si vous voulez passer facilement l'aspirateur sur des marches recouvertes de moquette, ne vous servez pas du tuyau d'aspiration.


Conseil : Si vous souhaitez aspirer une plus grande quantité de poussières grossières, utilisez le bloc moteur en mode occasionnel, PowerUnit Solo (voir chapitre « Installation et raccordement », section « PowerUnit Solo »).

Brosse cylindrique Carpet Care (croquis 27)

Toutefois, veuillez vous conformer aux conseils de nettoyage et d'entretien du fabricant du revêtement de sol.

L'électrobrosse est adaptée à l'aspiration des tapis et moquettes délicats avec cette brosse cylindrique grise.

Insérez la brosse cylindrique Carpet Care dans l'électrobrosse au lieu de la brosse cylindrique insérée (croquis 28).

- Déverrouillez la trappe sur le côté de l'électrobrosse pour que le symbole  soit visible ①.
- Rabattez la trappe vers le haut jusqu'en butée ②.
- Sortez la brosse cylindrique insérée ③.
- Réinsérez la brosse cylindrique Carpet Care.
- Fermez et verrouillez la trappe.

Brosse souple Hardfloor Care (HX HC) (croquis 29)

(selon modèle)

Toutefois, veuillez vous conformer aux conseils de nettoyage et d'entretien du fabricant du revêtement de sol.

L'électrobrosse est conçue avec la brosse souple Hardfloor Care pour l'aspiration des sols durs fragiles.


Insérez la brosse souple Hardfloor Care dans l'électrobrosse au lieu de la brosse cylindrique insérée (voir la section précédente « Brosse cylindrique Carpet Care ») (croquis 28).

Lors de l'utilisation de la brosse souple Hardfloor Care, la consommation électrique de l'électrobrosse est automatiquement réglée de manière optimale, ce qui peut entraîner une modification du bruit de fonctionnement.

Électrobrosse manuelle Electro Compact (HX SEB) (croquis 30)

(selon modèle)

Toutefois, veuillez vous conformer aux conseils de nettoyage et d'entretien du fabricant du revêtement de sol.

 Dommages dus à un objet coincé.

Le sol à aspirer risque d'être rayé. Assurez-vous que le dessous de l'électrobrosse manuelle est exempt de tout débris coincé, comme du verre brisé ou des pierres.

L'électrobrosse manuelle est particulièrement adaptée au nettoyage intensif des sièges auto et des marches d'escalier recouvertes de moquette.

Le meilleur résultat de nettoyage des meubles rembourrés est obtenu en utilisant ce suceur à coussins XL.

Conseil : Si vous souhaitez aspirer confortablement des marches d'escalier ou des sièges auto, vous n'avez pas besoin du tuyau d'aspiration.

Conseil : Si vous souhaitez aspirer une plus grande quantité de poussières grossières, utilisez le bloc moteur en mode occasionnel, PowerUnit Solo (voir chapitre « Installation et raccordement », section « PowerUnit Solo »).

Batterie supplémentaire (HX LA)

(selon modèle)

En utilisant la batterie supplémentaire, il est possible de doubler la durée d'utilisation de l'aspirateur.

Avant la première charge, respectez le chapitre « Installation et raccordement », section « Informations générales sur la batterie ».

Socle de chargement (HX LS) (croquis 31)

(selon modèle)

Avant la première charge, respectez le chapitre « Installation et raccordement », section « Informations générales sur la batterie ».

Après avoir chargé la batterie dans le bloc moteur PowerUnit pour la première fois, vous pouvez utiliser le chargeur de batterie pour la deuxième fois.

- Insérez la batterie jusqu'à ce qu'elle s'enclenche dans le socle de chargement de la batterie.
- Branchez la fiche dans une prise.

Le chargement commence. Le témoin de charge de la batterie clignote à gauche.

Vous trouverez des explications sur l'affichage de l'état de charge de la batterie dans le chapitre « Mise en service et raccordement », section « Affichage de l'état de charge de la batterie ».

Si vous chargez la batterie déchargée directement après l'avoir utilisée dans le socle de chargement de la batterie, le processus de charge ne commence qu'après refroidissement de la batterie.

Le refroidissement peut durer jusqu'à 60 minutes. Le témoin d'état de charge de la batterie sur le socle de chargement de la batterie ne réagit pas pendant ce temps.

3 niveaux de puissance peuvent être sélectionnés sur la poignée Comfort :

Min.	Niveau de puissance le plus faible pour les faibles salissures
Eco	Niveau de puissance moyen pour les salissures normales
Max.	Niveau de puissance le plus élevé pour de fortes salissures

Utilisation

Mise en marche et arrêt (croquis 32)

- Lorsque vous avez chargé la batterie dans le support mural, retirez l'aspirateur du support mural.
- Si vous avez chargé la batterie directement, débranchez la fiche de charge de la prise de charge située sous la batterie.

Si vous activez la fonction de nettoyage ComfortClean avant chaque mise en marche, vous obtiendrez le meilleur résultat de nettoyage (voir chapitre « Maintenance », section « Activation de la fonction de nettoyage ComfortClean »).

- Appuyez sur l'interrupteur Marche/Arrêt de la poignée Comfort ①.

Sélection de la puissance d'aspiration (croquis 32)

Vous pouvez adapter la puissance d'aspiration aux différentes situations. Pour diminuer la force à exercer sur la brosse, réduisez la puissance d'aspiration sur l'électrobrosse.

La détection du revêtement de sol est activée à chaque niveau de puissance. En fonction de la surface et de la brosse cylindrique utilisée, la consommation électrique de l'électrobrosse est automatiquement réglée de manière optimale, ce qui peut entraîner une modification du bruit de fonctionnement.

Fonction de protection de tapis

Lorsque l'aspirateur est à l'arrêt, la puissance de l'électrobrosse est automatiquement réduite au bout de quelques secondes afin de ménager la surface.

Eclairer la zone de travail

(selon modèle)

L'électrobrosse de votre aspirateur est équipée de BrilliantLight pour éclairer la zone de travail.

Fonction d'arrêt en cas de courtes pauses d'aspiration

(pour des raisons de sécurité uniquement à utiliser avec le PowerUnit au bas de l'aspirateur)


Si vous passez l'aspirateur avec le PowerUnit au bas de l'aspirateur, vous pouvez facilement interrompre le fonctionnement de l'aspirateur allumé.

- Basculez l'aspirateur vers l'avant, jusqu'à ce que le raccord de l'électro-brosse s'enclenche.

L'aspirateur est bien en place, l'électro-brosse s'éteint et la batterie est éparpillée.

Lorsque vous déverrouillez à nouveau le raccord de l'électro-brosse, l'électro-brosse se remet en marche.

Maintenance

 Risque de blessure induit par la rotation de la brosse cylindrique.

Vous risquez de vous blesser sur la brosse cylindrique rotative.

Arrêtez l'aspirateur avant chaque maintenance. Utilisez pour ce faire le bouton Marche/Arrêt sur la poignée Comfort.

Pour garantir des performances optimales à l'aspirateur et le meilleur résultat possible, nous vous conseillons d'utiliser uniquement des accessoires portant le logo « Original Miele » sur l'emballage. Ils sont les seuls à garantir une efficacité optimale à votre aspirateur.

Notez que les dysfonctionnements et les dommages sur l'aspirateur provenant de l'utilisation d'accessoires ne portant pas le logo « ORIGINAL Miele » sur l'emballage, ne sont pas couverts par la garantie de l'aspirateur.

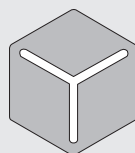
Commande d'accessoires

Vous pouvez commander les accessoires Miele via la boutique en ligne Miele, auprès du service après-vente ou en vous adressant à votre revendeur Miele.

Vous reconnaîtrez les accessoires d'origine Miele au logo « Original Miele » qui figure sur l'emballage.



Avec 3D4U, Miele propose également des accessoires téléchargeables gratuitement pour l'imprimante 3D (www.miele.de, Service, Pièces détachées et Accessoires).



3 D 4 U

Système de filtre (croquis 33)

- ① Filtre à poussières fines (HX FSF-2)
- ② Préfiltre
- ③ Collecteur
- ④ Trappe du collecteur de poussière

Activation de la fonction de nettoyage ComfortClean (croquis 34)

Lancez un nettoyage intermédiaire du filtre à poussières fines avant de vider le bac à poussière et lorsque la puissance d'aspiration diminue.

Cette opération permet à l'aspirateur de conserver les meilleurs résultats de nettoyage.

- Tournez le filtre à poussières fines dans le couvercle du bac à poussière dans le sens inverse des aiguilles d'une montre 3 fois de 180°. Utilisez à cet effet les parties creuses.

Il y a un bruit de fonctionnement qui fait partie du fonctionnement normal de la fonction de nettoyage ComfortClean.

Vider le collecteur (croquis 35 - 39)

Videz le collecteur au plus tard, lorsque la poussière a atteint le repère **MAX.** dans le collecteur.

- Tournez le capot du collecteur à poussière dans le sens de la flèche jusqu'à la première butée. Utilisez les surfaces de préhension grises à cet effet (croquis 35).
- Sortez le collecteur par le haut (croquis 36).

Vous pouvez éliminer le contenu dans vos ordures ménagères, sous réserve qu'il ne renferme aucune substance interdite dans les déchets ménagers.

- Positionnez le collecteur au-dessus de la poubelle de sorte que le moins de poussières possible puisse se disperser.

- Tournez le capot du collecteur à poussière dans le sens de la flèche jusqu'à la prochaine butée. Utilisez les surfaces de préhension grises à cet effet (croquis 37).

Le couvercle du collecteur s'ouvre et la poussière tombe (croquis 38).

Si les moutons de poussière, les cheveux ou les grosses particules ne tombent pas, retirez le préfiltre vers le haut (voir la section suivante « Nettoyage du préfiltre et du filtre à poussières fines »).

- Tournez le capot du collecteur à poussière pour le remettre dans sa position initiale.
- Refermez le couvercle du collecteur jusqu'à ce que vous entendiez un clic.
- Guidez la poignée du collecteur à poussière par le haut le long du guidage sur le raccord du bloc moteur PowerUnit jusqu'à ce que le collecteur à poussière s'enclenche (croquis 39).

Nettoyer le préfiltre et le filtre à poussières fines (croquis 40 - 43)

Nettoyez soigneusement les deux filtres au moins tous les 3 mois.


Il est essentiel que vous suiviez l'ordre décrit pour les procédures de nettoyage.

- Sortez le collecteur.
- Videz le collecteur à poussière au-dessus d'une poubelle.

- Tournez le couvercle du collecteur à poussière au-delà de la butée jusqu'à ce que la flèche pointe vers le haut ① (croquis 40).
- Retirez le préfiltre en tirant vers le haut ② (croquis 40).
- Tournez le filtre à poussières fines 10 fois de 180° dans le sens inverse des aiguilles d'une montre. Utilisez à cet effet les parties creuses (croquis 34).

Il y a un bruit de fonctionnement qui fait partie du fonctionnement normal de la fonction de nettoyage ComfortClean.


- Tournez le filtre à poussières fines dans le sens des aiguilles d'une montre. Utilisez à cet effet les parties creuses (croquis 41).
- Retirez le filtre à poussières fines (croquis 41).

 Dommages dus à des erreurs de nettoyage.

Le filtre à poussière fine peut être endommagé et perdre son effet.

Ne nettoyez pas le filtre à poussières fines de l'intérieur et n'utilisez pas d'eau ! N'utilisez pas d'objets pointus ou tranchants pour le nettoyage. Ne brossez pas le filtre à poussières fines.

- Tenez le filtre à poussières fines au-dessus d'une poubelle.
- Tapotez soigneusement le filtre à poussières fines avec le bord inférieur caoutchouté.
- Tournez pour ce faire légèrement le filtre à poussières fines de sorte que la saleté puisse être éliminée de tous les interstices.

 Dommages dus à des erreurs de nettoyage.

Le préfiltre peut être endommagé et perdre son effet.

Ne nettoyez pas le préfiltre à l'eau. N'utilisez pas d'objets pointus ou tranchants pour le nettoyage.

- Nettoyez le préfiltre avec le suceur fourni ou avec un chiffon sec.
- Remplacez le filtre à poussières fines nettoyé dans le préfiltre nettoyé en poussant le bouchon rond situé sur le dessus du filtre à poussières fines jusqu'en butée.

Pour une qualité de nettoyage optimale, nous recommandons de remplacer le filtre à poussières fines (HX FSF-2) par un nouveau au bout de 3 ans environ.

- Placez le préfiltre dans le collecteur à poussière (croquis 42).
- Superposez les deux marques de guidage pour vous aider et remettez le préfiltre dans sa position initiale (croquis 43).
- Refermez le couvercle du collecteur jusqu'à ce que vous entendiez un clic.
- Remplacez le collecteur à poussière sur le raccord du PowerUnit.

Nettoyer le collecteur

Nettoyez si nécessaire le collecteur.

- Sortez le collecteur.
- Videz le collecteur à poussière au-dessus d'une poubelle et enlevez le préfiltre vers le haut (croquis 40).

- Nettoyez le collecteur avec de l'eau et un détergent doux.
- Séchez soigneusement le collecteur à poussière.
- Remettez le préfiltre dans le collecteur à poussière et retournez le préfiltre en position de départ (croquis 42 + 43).
- Remplacez le collecteur à poussière sur le raccord du PowerUnit.

Nettoyer l'électrobrosse/ l'électrobrosse manuelle(selon modèle) (croquis 44)

- Retirez l'électrobrosse/ l'électrobrosse manuelle de l'aspirateur (croquis 10).
- Placez l'électrobrosse/l'électrobrosse manuelle en orientant le dessous vers le haut sur une surface plane et propre.
- Prenez des ciseaux pour couper les fils, les poils et les cheveux enroulés autour de la brosse cylindrique. Une rainure de guidage sur la brosse cylindrique vous indique où passer les ciseaux.


Les fils et les cheveux coupés sont ensuite aspirés par l'aspirateur pendant l'aspiration.

Vous pouvez retirer et nettoyer les petites roues en cas de salissures ou d'obstruction très importantes (pas nécessaire pour l'électrobrosse manuelle). Utilisez un tournevis à tête plate pour les retirer.

Retirer le rouleau de l'électrobrosse (croquis 45)

(impossible pour l'électrobrosse manuelle)

Vous pouvez enlever la brosse rotative de l'électrobrosse pour enlever la saleté tenace et nettoyer l'intérieur de l'électrobrosse.


- Déverrouillez la trappe sur le côté de l'électrobrosse pour que le symbole  soit visible ①.
- Rabattez la trappe vers le haut jusqu'en butée ②.
- Sortez la brosse rotative ③.
- Retirez la poignée de la brosse rotative, si vous constatez d'importantes salissures ④.
- Nettoyez la brosse rotative et la poignée de la brosse rotative puis enlevez tous les dépôts accumulés à l'intérieur de l'électrobrosse.
- Remontez l'électrobrosse dans l'ordre inverse.

Remplacer la batterie.

Conservez une batterie rechargeable Li-Ion d'origine Miele à portée de main AP01 (Désignation : HX LA).

Respectez les consignes spéciales pour l'utilisation de la batterie et leur élimination dans les chapitres « Consignes de sécurité et mises en garde », « Votre contribution à la protection de l'environnement » et « Installation et raccordement » (section « Informations générales sur la batterie »).

Messages d'erreur

 Risque de blessure induit par la rotation de la brosse cylindrique. Vous risquez de vous blesser sur la brosse cylindrique rotative. Désactivez l'aspirateur avant chaque élimination des anomalies. Utilisez pour ce faire le bouton Marche/Arrêt sur la poignée Comfort.

Les messages d'avertissement s'affichent par un clignotement rapide du témoin de l'état de charge de la batterie sur le PowerUnit.


Problème	Cause et solution
Clignotement rapide du témoin du haut	Anomalie « Poignée Comfort non détectée » <ul style="list-style-type: none"> ■ Retirez la poignée Comfort et remettez-la en place (voir chapitre « Montage et raccordement », section « Monter la poignée Comfort »“). ■ Retirez la batterie, attendez 10 secondes et réinsérez la batterie.
Clignotement rapide du témoin du milieu	Anomalie « Surchauffe du moteur » <ul style="list-style-type: none"> ■ Videz et nettoyez le collecteur, le préfiltre et le filtre à poussières fines (voir chapitre « Maintenance »). ■ Retirez la batterie, attendez 10 secondes et réinsérez la batterie. ■ Attendez environ 30 minutes avant de remettre l'aspirateur en marche.
Clignotement rapide du témoin du haut et du milieu	Anomalie « Brosse cylindrique bloquée » <ul style="list-style-type: none"> ■ Insérez la brosse cylindrique grise Carpet Care au lieu de la brosse cylindrique rouge standard (voir chapitre « Utilisation des accessoires fournis », section « Brosse cylindrique Carpet Care »). ■ Sélectionnez un réglage plus faible (voir chapitre « Utilisation », section « Sélection de la puissance d'aspiration »).
Clignotement rapide du témoin du bas et du haut	Erreur interne du système <ul style="list-style-type: none"> ■ Retirez la batterie, attendez 10 secondes, réinsérez la batterie et chargez-la.

Problème	Cause et solution
Clignotement rapide du témoin du bas et du milieu	<p>Erreur « Batterie en surchauffe » ou « Batterie non détectée »</p> <ul style="list-style-type: none">■ Attendez environ 30 minutes avant de remettre l'aspirateur en marche.■ Insérez une batterie Miele AP01 (HX LA) Li-Ion d'origine.

En cas d'anomalie

Vous pouvez régler la plupart des défauts ou anomalies courants par vous-même. Dans bon nombre de cas, vous économiserez ainsi du temps et de l'argent car vous n'aurez pas besoin de faire appel au service après-vente.

Les tableaux suivants vous aideront à déceler la cause d'un défaut ou d'une anomalie et à y remédier.

 Risque de blessure induit par la rotation de la brosse cylindrique. Vous risquez de vous blesser sur la brosse cylindrique rotative. Désactivez l'aspirateur avant chaque élimination des anomalies. Utilisez pour ce faire le bouton Marche/Arrêt sur la poignée Comfort.

Problème	Cause et solution
L'aspirateur ne démarre pas lorsqu'il est allumé.	Aucune batterie n'est insérée ou la batterie n'est pas insérée correctement. <ul style="list-style-type: none"> ■ Insérez la batterie ou vérifiez son logement (voir chapitre « Mise en service et raccordement », section « Mise en service de la batterie »).
	La batterie n'est pas assez chargée. <ul style="list-style-type: none"> ■ Chargez la batterie exactement comme décrit dans ce mode d'emploi (voir chapitre « Installation et raccordement », section « Informations générales sur la batterie », « Charge de la batterie »).
	Aucune batterie Miele d'origine n'est utilisée. <ul style="list-style-type: none"> ■ Insérez une batterie Miele AP01 (HX LA) Li-Ion d'origine.
	Le premier processus de charge de la batterie a été effectué en dehors du bloc moteur PowerUnit. <ul style="list-style-type: none"> ■ Veillez à effectuer cette première charge dans le bloc moteur PowerUnit pour activer la batterie (voir chapitre « Installation et raccordement », sections « Informations générales sur la batterie », « Charge de la batterie »).
	La prise de charge est toujours branchée. <ul style="list-style-type: none"> ■ Retirez la fiche de charge de la prise de charge située sous la batterie.

Problème	Cause et solution
Le nettoyage n'est pas efficace ?	Le collecteur est plein. ■ Videz et nettoyez le collecteur (voir chapitre « Maintenance »).
	L'électrobrosse est sale/obstruée. ■ Nettoyez l'électrobrosse (voir chapitre « Maintenance », sections « Nettoyer l'électrobrosse » et « Retirer la brosse cylindrique de l'électrobrosse »).
La performance de nettoyage diminue.	Le filtre à poussières fines/ le préfiltre est sale. ■ Lancez un nettoyage intermédiaire du filtre à poussières fines (voir chapitre « Maintenance », section « Activation de la fonction de nettoyage Comfort-Clean »). ■ Nettoyez soigneusement les deux filtres (voir le chapitre « Maintenance », section « Nettoyage du préfiltre et du filtre à poussières fines »).
	Le filtre à poussières fines est usé. ■ Insérez un nouveau filtre à poussières fines (HX FSF-2).
La brosse cylindrique ne tourne pas.	La brosse cylindrique utilisée ne s'adapte pas de manière optimale au support. ■ Sélectionnez un réglage plus faible (voir chapitre « Utilisation », section « Sélection de la puissance d'aspiration »). ■ Insérez la brosse cylindrique grise Carpet Care (voir chapitre « Utilisation des accessoires fournis », section « Brosse cylindrique Carpet Care »).
	La brosse cylindrique est sale. ■ Nettoyez la brosse cylindrique (voir chapitre « Maintenance », sections « Nettoyer l'électrobrosse » et « Retirer la brosse cylindrique de l'électrobrosse »).
Le bruit de fonctionnement change pendant l'aspiration.	En fonction de la surface et de la brosse cylindrique utilisée, la consommation électrique de l'électrobrosse est automatiquement réglée de manière optimale. ■ Le bruit fait partie du fonctionnement normal de l'aspirateur.

Problème	Cause et solution
L'électrobrosse s'arrête toute seule.	L'électrobrosse est en surcharge, par ex. sur un tapis à poils longs. ■ Eteignez l'aspirateur et rallumez-le à puissance réduite. Utilisez pour ce faire le bouton Marche/Arrêt sur la poignée Comfort.
L'aspirateur bascule.	Le type de montage du bloc moteur PowerUnit en haut a été sélectionné. ■ Assemblez l'aspirateur selon le plan de montage du PowerUnit ci-dessous (voir chapitre « Mise en service et raccordement », section « Assemblage de l'aspirateur »).

Service après-vente

Contact en cas d'anomalies

Vous n'arrivez pas à résoudre l'anomalie par vous-même ? Contactez le service après-vente Miele ou votre revendeur Miele.


Les coordonnées du service après-vente Miele figurent en fin de notice.

Garantie


La garantie est accordée pour cet appareil selon les modalités de vente par le revendeur ou par Miele pour une période de 24 mois.

Pour plus d'informations reportez-vous aux conditions de garantie fournies auprès du service après-vente Miele.

Entretien


 Risque de blessure induit par la rotation de la brosse cylindrique. Vous risquez de vous blesser sur la brosse cylindrique rotative. Arrêtez l'aspirateur avant chaque nettoyage. Utilisez pour ce faire le bouton Marche/Arrêt sur la poignée Comfort.

Aspirateur et accessoires

 Risque d'électrocution lié à la tension réseau. La présence d'humidité sur le chargeur peut provoquer des décharges électriques. Ne plongez jamais le chargeur dans l'eau.

Respectez les consignes de nettoyage spéciaux pour le collecteur de poussières au chapitre « Maintenance ».

Nettoyez l'aspirateur et tous les accessoires en plastique avec un nettoyant pour plastique classique, vendu dans le commerce.

 Dommages provoqués par des produits non appropriés. Toutes les surfaces sont sensibles aux rayures. Toutes les surfaces peuvent se décolorer ou être altérées si un produit de lavage inapproprié est utilisé. N'utilisez jamais de produit abrasif, à vitres, multi-usages ou contenant des corps gras !

Accessoires en option

Toutefois, veuillez vous conformer aux conseils de nettoyage et d'entretien du fabricant du revêtement de sol.

Pour garantir des performances optimales à l'aspirateur et le meilleur résultat possible, nous vous conseillons d'utiliser uniquement des accessoires portant le logo « Original Miele » sur l'emballage. Ils sont les seuls à garantir une efficacité optimale à votre aspirateur.

Notez que les dysfonctionnements et les dommages sur l'aspirateur provenant de l'utilisation d'accessoires ne portant pas le logo « ORIGINAL Miele » sur l'emballage, ne sont pas couverts par la garantie de l'aspirateur.

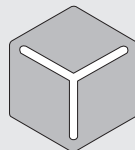
Commande d'accessoires

Vous pouvez commander les accessoires Miele via la boutique en ligne Miele, auprès du service après-vente ou en vous adressant à votre revendeur Miele.

Vous reconnaîtrez les accessoires d'origine Miele au logo « Original Miele » qui figure sur l'emballage.



Avec 3D4U, Miele propose également des accessoires téléchargeables gratuitement pour l'imprimante 3D (www.miele.de, Service, Pièces détachées et Accessoires).



3 D 4 U

Certains modèles sont équipés en série avec l'un ou plusieurs des accessoires suivants :

Electrobrosse manuelle Electro Compact (HX SEB)

Particulièrement adaptée au nettoyage intensif des sièges auto et des marches d'escalier recouvertes de moquette.

Brosse souple Hardfloor Care (HX HC)

Idéale pour l'entretien des sols durs sensibles.

Suceur plat pour matelas (SMD 10)

Pour nettoyer confortablement les matelas et canapés jusque dans les recoins.

Brosse pour radiateurs et interstices (SHB 30)

Pour dépoussiérer les éléments des radiateurs, les étagères étroites ou les plinthes.

Suceur plat extra long 300 mm (SFD 10)

Suceur long pour nettoyer plis, plinthes et coins.

Suceur plat extra long 560 mm (SFD 20)

Suceur long flexible pour aspirer les zones difficiles d'accès.

Batterie supplémentaire AP01 (HX LA)

Pour doubler la durée d'utilisation de l'aspirateur.

Avant la première charge, respectez le chapitre « Installation et raccordement », section « Informations générales sur la batterie ».

Socle de chargement LS03 (HX LS)

Pour charger la batterie supplémentaire en même temps et indépendamment de l'appareil.

Avant la première charge, respectez le chapitre « Installation et raccordement », section « Informations générales sur la batterie ».

Filtre à poussières fines (HX FSF-2)

Remplacez le filtre à poussières fines standard après environ 3 ans afin de continuer à obtenir le meilleur résultat de nettoyage possible (voir chapitre « Entretien », section « Nettoyage du préfiltre et du filtre à poussières fines »).

it - Indice

Istruzioni di sicurezza e avvertenze	170
Indicazioni di sicurezza e avvertenze per batteria AP01, caricabatterie LG01/ LG02, stazione di ricarica LS03 (a seconda del modello)	175
Descrizione apparecchio	180
Il Vostro contributo alla tutela dell'ambiente	182
Nota relativa alle immagini	184
Installazione e allacciamenti	184
Assemblare l'aspirapolvere	184
Solo PowerUnit	184
Innestare l'impugnatura Comfort	184
Collegare la PowerUnit e il tubo aspirante	184
Inserire la batteria	185
Collegare l'elettrospazzola	185
Indicazioni generali sulla batteria	185
Caricare la batteria (senza montaggio a parete)	185
Caricare la batteria (con montaggio a parete)	186
Montaggio a parete	186
Spia ricarica della batteria (durante la ricarica)	187
Spia ricarica della batteria (in caso di utilizzo)	187
Uso degli accessori forniti	188
Supporto accessori per il tubo aspirante	188
Elettrospazzola Multi Floor XXL	188
Rullo spazzola Carpet Care	188
Rullo Soft Hardfloor Care(HX HC)	189
Spazzola Electro Compact (HX SEB)	189
Batteria aggiuntiva (HX LA).....	189
Stazione di ricarica della batteria (XH LS)	190
Uso	190
Accensione e spegnimento	190
Impostare la potenza aspirante	190
Funzione di protezione dei tappeti	191
Illuminare la superficie da aspirare	191
Funzione di riposo per pause brevi	191
Manutenzione	191
Fonti di riferimento per accessori.....	191
Sistema di filtri	192
Attivare la funzione di pulizia ComfortClean	192
Vuotare il contenitore polvere	192

Pulire prefiltro e filtro polvere fine	193
Pulire il contenitore polvere	194
Pulire l'elettrospazzola/la spazzola (a seconda del modello)	194
Sostituire la batteria	195
Segnalazioni di anomalie	196
Cosa fare se...	198
Assistenza tecnica	201
Contatti in caso di guasto	201
Garanzia	201
Pulizia / Manutenzione	201
Accessori su richiesta	201
Fonti di riferimento per accessori	201

it - Istruzioni di sicurezza e avvertenze

Questo aspirapolvere è conforme alle vigenti norme di sicurezza. Un uso improprio può causare danni a persone e/o cose.

Prima di mettere in funzione per la prima volta l'aspirapolvere, leggere attentamente le istruzioni d'uso. Contiene indicazioni importanti per la sicurezza, l'uso e la manutenzione dell'aspirapolvere. Si evitano così danni e rischi per sé e altre persone.

Ai sensi della norma IEC 60335-1, Miele avvisa espressamente che è assolutamente necessario leggere e seguire le informazioni contenute nel capitolo "Installazione e allacciamenti" nonché le indicazioni e le avvertenze di sicurezza.

Miele non risponde dei danni che derivano dall'inosservanza di queste avvertenze.

Conservare con cura il presente libretto d'istruzioni e consegnarlo anche a eventuali futuri utenti.

Dopo l'uso spegnere sempre l'aspirapolvere, prima di sostituire gli accessori, eliminare problemi e guasti, effettuare la pulizia, la manutenzione. A tale scopo utilizzare l'accensione e lo spegnimento sull'impugnatura Comfort.

Uso previsto

► Questo aspirapolvere è destinato esclusivamente all'uso domestico e non deve essere utilizzato per scopi diversi da quelli per i quali è stato progettato. Non è adatto all'uso presso i cantieri.

- ▶ Questo aspirapolvere è adatto alla pulizia quotidiana di pavimenti duri, non delicati, tappeti e moquette.
- ▶ Questo apparecchio non è destinato all'impiego in ambienti esterni.
- ▶ Questo aspirapolvere può essere utilizzato fino a un'altitudine di 4.000 m s.l.m.
- ▶ Utilizzare l'aspirapolvere solo ed esclusivamente per aspirare oggetti asciutti. Non aspirare persone e animali. Qualsiasi altro impiego o altra modifica non sono ammessi.
- ▶ Le persone (compresi i bambini) che per le loro capacità fisiche, sensoriali o psichiche o per la loro inesperienza o non conoscenza non siano in grado di utilizzare in sicurezza l'aspirapolvere, non devono farne uso senza la sorveglianza e la guida di una persona responsabile.

Bambini

- ▶ Pericolo di soffocamento! I bambini potrebbero per gioco avvolgersi nel materiale di imballaggio (ad es. nella pellicola) o avvolgervi la testa e soffocare. Tenere lontano dai bambini il materiale d'imballaggio.
- ▶ Tenere lontano dall'aspirapolvere i bambini al di sotto degli otto anni oppure sorvegliarli costantemente.

it - Istruzioni di sicurezza e avvertenze

- ▶ I ragazzini più grandi e responsabili (in ogni caso non al di sotto degli otto anni) possono utilizzare l'apparecchio senza sorveglianza solo ed esclusivamente se è stato loro spiegato come farlo e se sono in grado di farlo in tutta sicurezza. È importante che sappiano riconoscere e comprendere quali pericoli possono derivare da un uso non corretto dell'apparecchio.
- ▶ Sorvegliare i bambini che si trovano nelle immediate vicinanze dell'apparecchio. Non permettere loro di giocarci.
- ▶ In ogni caso non permettere loro di effettuare operazioni di pulizia e manutenzione senza sorveglianza.

Sicurezza tecnica

- ▶ L'aspirapolvere funziona a 25,2 Volt.



È un dispositivo della classe di protezione III.

Trattasi di un elettrodomestico dotato di protezione contro scosse elettriche dovute ad allacciamento a bassissima tensione di sicurezza e nel quale non si generano voltaggi superiori alla bassissima tensione di sicurezza. La carica dell'aspirapolvere avviene tramite un caricabatterie della classe di protezione II.

- ▶ Confrontare i dati di allacciamento sulla targhetta dati della stazione di ricarica (tensione di rete e frequenza) con quelli della rete di alimentazione. Questi dati devono assolutamente corrispondere. Il caricabatterie è adatto, senza alcuna modifica, a 50 Hz e 60 Hz.
- ▶ La presa elettrica deve essere protetta da un fusibile da 16 A oppure da 10 A ad azione ritardata.

- ▶ Eventuali riparazioni all'aspirapolvere in garanzia devono essere effettuate esclusivamente dall'assistenza tecnica autorizzata Miele, altrimenti il diritto alla garanzia per qualsiasi eventuale ulteriore danno decade.
- ▶ Conservare l'aspirapolvere e tutti gli accessori a una temperatura ambiente compresa tra 0 °C e 45 °C.
- ▶ Prima di mettere in funzione l'apparecchio controllare che non vi siano danni visibili esternamente né sull'aspirapolvere né sugli accessori; non mettere in funzione un aspirapolvere danneggiato.
- ▶ La spazzola elettrica Miele Multi Floor XXL e la spazzola elettrica Miele Electro Compact (a seconda del modello) sono apparecchi aggiuntivi motorizzati, specifici per questo aspirapolvere Miele. L'utilizzo dell'aspirapolvere con un'altra spazzola elettrica Miele oppure una spazzola elettrica di un altro produttore non è consentito per questioni di sicurezza.
- ▶ Prima dell'uso e durante le operazioni di aspirazione, assicurarsi che il lato inferiore dell'elettrospazzola Multi Floor XXL e il lato inferiore della spazzola Electro Compact (a seconda del modello), non presentino parti grossolane incastrate.
- ▶ Eventuali riparazioni devono essere effettuate esclusivamente da un tecnico del servizio di assistenza autorizzato Miele. Se le riparazioni non sono state effettuate correttamente, queste possono mettere seriamente in pericolo la sicurezza dell'utente.

Impiego corretto

- ▶ Non utilizzare l'aspirapolvere senza contenitore per la polvere, prefiltro e filtro per la polvere fine.
- ▶ Non infilare le mani nel rullo spazzola funzionante dell'elettrospazzola Multi Floor XXL e della spazzola Electro Compact (a seconda del modello).
- ▶ Non aspirare nelle vicinanze della testa con l'elettrospazzola Multi Floor XXL e con la spazzola Electro Compact (a seconda del modello).
- ▶ Non aspirare all'altezza della testa delle persone.
- ▶ Non aspirare oggetti ardenti o incandescenti, come sigarette, cenere o carbone apparentemente spenti.
- ▶ Non aspirare la polvere di toner. Il toner, ad es. delle stampanti o delle fotocopiatrici, può condurre elettricità.
- ▶ Non aspirare con l'aspirapolvere liquidi e sporco bagnato. Prima di passare l'aspirapolvere su moquette e/o tappeti lavati o inumiditi, aspettare che siano completamente asciutti.
- ▶ Non aspirare sostanze facilmente infiammabili o esplosive, né gas; non passare l'aspirapolvere nemmeno in locali dove tali sostanze sono depositate.

Indicazioni di sicurezza e avvertenze per batteria AP01, caricabatterie LG01/LG02, stazione di ricarica LS03 (a seconda del modello)

Bambini

- ▶ Le persone (compresi i bambini) che per le loro capacità fisiche, sensoriali o psichiche o per la loro inesperienza o non conoscenza non siano in grado di utilizzare in sicurezza il caricabatterie LG01/LG02 o la stazione di ricarica LS03, non devono farne uso senza la sorveglianza e la guida di una persona responsabile.
- ▶ La batteria AP01 non deve essere alla portata dei bambini eventualmente presenti in casa.
- ▶ Tenere lontano dal caricabatterie LG01/LG02 e dalla stazione di ricarica LS03 i bambini a meno che non vengano costantemente sorvegliati.

Sicurezza tecnica

- ▶ Gli accumulatori e le batterie possono scadere. Evitare il contatto con occhi e pelle con liquidi corrosivi. In caso di contatto risciacquare con acqua e prendere in considerazione un aiuto medico.
- ▶ La batteria AP01, il caricabatterie LG01/LG02 e la stazione di ricarica LS03 devono essere utilizzate per questo aspirapolvere Miele HS19. L'utilizzo dell'aspirapolvere con una batteria, un caricabatterie e una stazione di ricarica di un altro produttore non è consentito per questioni di sicurezza.

it - Istruzioni di sicurezza e avvertenze

- ▶ Utilizzando un adattatore per il collegamento alla rete elettrica, accertarsi che l'adattatore sia consentito per un funzionamento continuo.
- ▶ È possibile il funzionamento temporaneo o permanente su un sistema di alimentazione di energia elettrica autosufficiente o non sincrono alla rete (come reti autonome, sistemi di backup). Requisito per il funzionamento è che il sistema di alimentazione di energia elettrica rispetti le normative EN 50160 o similari.
Le misure di sicurezza previste nell'impianto domestico e per questo prodotto Miele devono essere garantite per funzionalità e procedure anche col funzionamento autonomo oppure non sincrono alla rete oppure sostituite da misure eguali nell'installazione. Come per esempio descritto nella pubblicazione attuale della VDE-AR-E 2510-2.
- ▶ Caricare e utilizzare la batteria a una temperatura ambiente compresa tra 0 °C e 45 °C.
Utilizzando la batteria in ambienti con temperature non comprese tra questi valori, si verificano delle limitazioni della resa.
- ▶ Per caricare la batteria AP01, utilizzare solo il caricabatteria fornito LG01/**xx** o LG02/**xx** e la stazione di ricarica fornita o acquistata successivamente LS03/**xx**.
xx sta per 01, 02, 03, 04, 05, 06, 07 o 08 e quindi per la versione del paese del caricabatteria LG01/LG02 e della stazione di ricarica LS03.

it - Istruzioni di sicurezza e avvertenze

XX	LG01/LS03	LG02
01	AT, BE, BG, CH, CL, CZ, DE, DK, EE, ES, FI, FR, GR, HR, HU, IT, KZ, LT, LU, LV, NL, NO, PL, PT, RO, RS, RU, SE, SI, SK, TR, UA, ZA	AT, BE, BG, CH, CL, CZ, DE, DK, EE, ES, FI, FR, GR, HR, HU, IT, KZ, LT, LU, LV, NL, NO, PL, PT, RO, RS, RU, SE, SI, SK, TR, UA, ZA
02	AE, HK, IE, MY, SG, UK	AE, HK, IE, MY, SG
03	BR, CA, MX, US	BR, CA, JP, MX, US
04	AU, NZ	AU, NZ
05	CN	CN
06	KR	KR
07	JP	UK
08	IN	

► Non continuare a utilizzare per nessun motivo la batteria AP01 qualora emanasse un odore insolito, fuoriuscisse del liquido, si riscaldasse facilmente, si decolorasse o deformasse. In questo caso gettare immediatamente la batteria AP01 (v. indicazioni sulla sicurezza “Smaltimento della batteria AP01” alla fine di questo capitolo e al capitolo “Il vostro contributo alla tutela dell'ambiente”, par. “Smaltimento di batterie e accumulatori usati”).

► La batteria agli ioni AP01 è soggetta ai regolamenti della legge sulle merci pericolose. La batteria AP01 può essere trasportata dall'utente senza ulteriori requisiti. Mettersi in contatto con l'assistenza tecnica Miele, prima di spedire la batteria AP01. Spedire la batteria AP01 solo se è completamente scarica e non danneggiata. Isolare contatti metallici utilizzando del nastro adesivo, per evitare cortocircuiti. Imballare la batteria AP01 in modo che non si muova nell'imballaggio.

it - Istruzioni di sicurezza e avvertenze

Impiego corretto

- ▶ Non far cadere la batteria AP01 e non gettarla. Una batteria AP01 caduta a terra o danneggiata non può più essere utilizzata per motivi di sicurezza.
- ▶ Fare in modo che la batteria AP01 non sia a contatto con fiamme vive o altre fonti di calore. Non riscaldare la batteria AP01. Non esporla a raggi solari diretti.
- ▶ Non smontare la batteria AP01.
- ▶ Non generare un cortocircuito con la batteria AP01, creando per errore o intenzionalmente un ponte con i contatti.
- ▶ Non far entrare in contatto la batteria AP01 con dei liquidi.
- ▶ Smaltimento della batteria AP01: togliere la batteria dall'aspirapolvere AP01. Isolare contatti metallici utilizzando del nastro adesivo, per evitare cortocircuiti. Smaltire la batteria AP01 presso il locale centro di raccolta. Non gettare la batteria AP01 nei normali rifiuti domestici.

Pulizia

- ▶ Non immergere mai l'aspirapolvere e i suoi accessori in acqua.
- ▶ L'elettrospazzola Multi Floor XXL e la spazzola Electro Compact (a seconda del modello), la PowerUnit, il tubo aspirante e l'impugnatura Comfort contengono cavi elettrici. I contatti non devono bagnarsi, quindi non passare mai l'aspirapolvere con l'acqua o con un panno umido.

- ▶ Pulire l'aspirapolvere e gli accessori solamente con un panno asciutto oppure solo leggermente inumidito. Eccezione:
 - Contenitore polvere: vuotare il contenitore della polvere e rimuovere il prefiltro. Pulire il contenitore polvere solo con acqua e un detersivo delicato per i piatti. Asciugare infine con cura il contenitore polvere. Riapplicare il prefiltro.

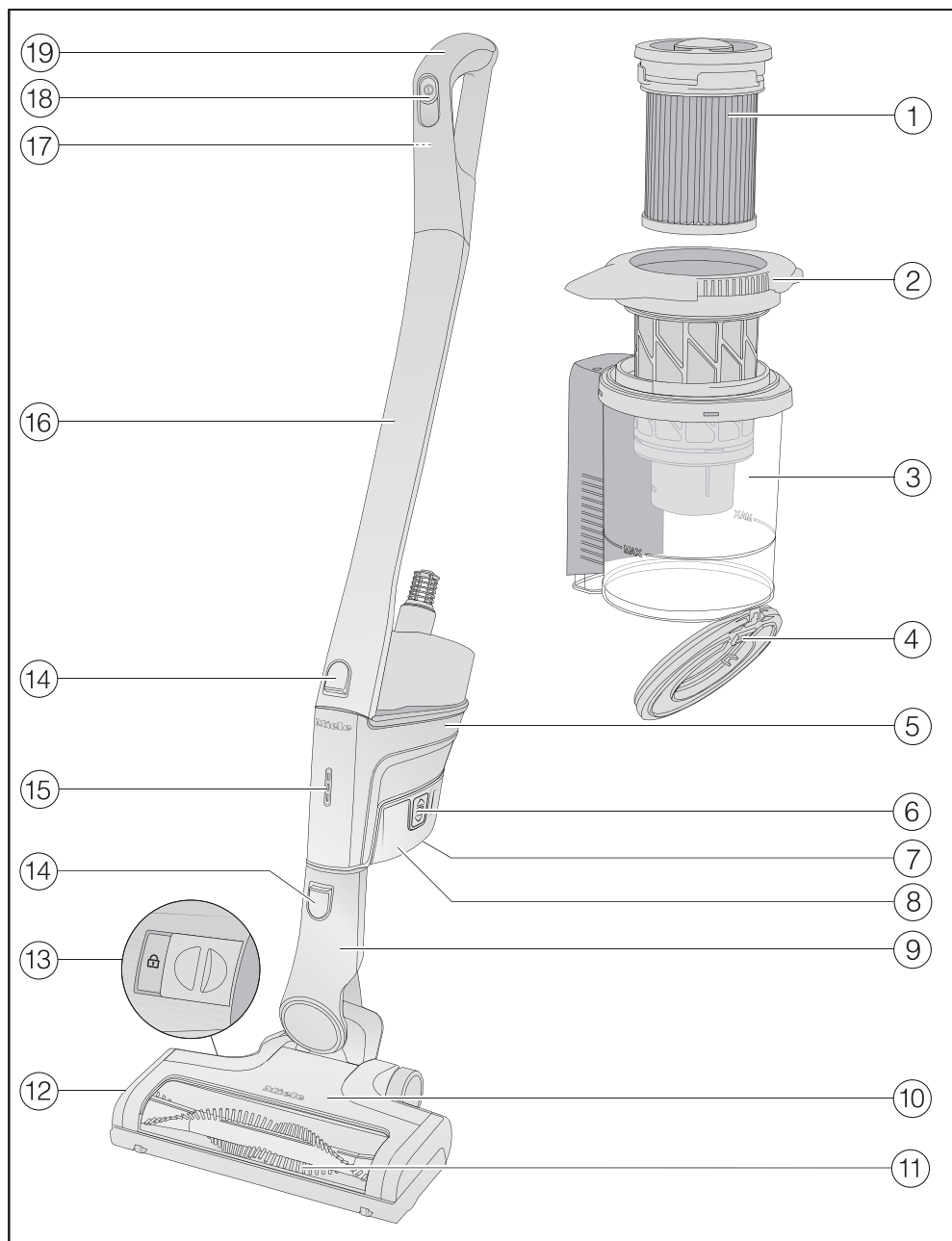
Accessori e pezzi di ricambio

- ▶ Utilizzare solo accessori con il logo "ORIGINAL Miele" apposto sulla confezione. La casa produttrice può garantire la sicurezza solo per gli accessori originali.
- ▶ Solo con i pezzi di ricambio originali, Miele dà la garanzia di soddisfare le richieste di sicurezza. Sostituire eventuali pezzi difettosi solo con ricambi originali Miele.

Trasporto

- ▶ L'imballaggio protegge l'elettrodomestico durante il trasporto. Si consiglia di conservare la confezione per eventuali trasporti.

it - Descrizione apparecchio



- ① Filtro polvere fine (HX FSF-2)
- ② Prefiltro
- ③ Contenitore polvere
- ④ Sportellino del contenitore della polvere
- ⑤ PowerUnit con attacco in basso per la batteria, bocchettone in basso per il tubo aspirante ed elettrospazzola e bocchettone in alto per il tubo aspirante e l'impugnatura Comfort.
- ⑥ Tasti di sblocco per batteria (sui due lati)
- ⑦ Boccia di ricarica (sul lato inferiore della batteria)
- ⑧ Batteria agli ioni di litio AP01 (HX LA)
- ⑨ Attacco dell'elettrospazzola
- ⑩ Elettrospazzola Multi Floor XXL (a seconda del modello con luce BrilliantLight)
- ⑪ Rullo spazzola estraibile
- ⑫ Sportellino
- ⑬ Sblocco per aprire l'elettrospazzola
- ⑭ Tasti di sblocco
- ⑮ Spia ricarica della batteria
- ⑯ Tubo aspirante
- ⑰ Tasto di sblocco per impugnatura Comfort (sul retro)
- ⑱ Dispositivo di accensione/spegnimento con selettore della potenza aspirante
- ⑲ Impugnatura Comfort

Smaltimento dell'imballaggio

L'imballaggio è pratico e protegge l'apparecchio da eventuali danni di trasporto. I materiali utilizzati per l'imballaggio sono riciclabili, in quanto selezionati secondo criteri di rispetto dell'ambiente e di facilità di smaltimento.

Restituire gli imballaggi al circuito di raccolta dei materiali consente di risparmiare materie prime. Utilizzare centri di raccolta per materiali specifici ed eventuali opzioni di ritiro alternative.

Si consiglia di conservare l'imballaggio per eventuali trasporti.

Smaltimento delle apparecchiature

Prima dello smaltimento dell'apparecchio, estrarre il filtro polvere fine e gettarlo nei rifiuti domestici.

Le apparecchiature elettriche ed elettroniche contengono spesso materiali utili. Contengono altresì sostanze, composti e componenti che erano necessari per il funzionamento e la sicurezza dell'apparecchiatura stessa. Smaltirli in modo non adeguato o nei rifiuti domestici potrebbe nuocere alla salute e all'ambiente. In nessun caso quindi smaltire queste apparecchiature nei normali rifiuti domestici.



Il simbolo del cassonetto barrato indica che il prodotto deve essere conferito agli idonei centri di raccolta differenziata allestiti dai comuni o dalle società di igiene urbana oppure riconsegnato gra-

tuitamente al rivenditore al momento dell'acquisto di una nuova apparecchiatura di tipo equivalente, in ragione di uno a uno. L'utente è tenuto a cancellare eventuali dati personali dall'apparecchiatura elettronica da smaltire. L'adeguata raccolta differenziata contribuisce a evitare possibili effetti negativi sull'ambiente e sulla salute e favorisce il riciclo dei materiali di cui è composta l'apparecchiatura. Per la gestione del recupero e dello smaltimento degli elettrodomestici, Miele Italia aderisce al consorzio Ecodom (Consorzio Italiano Recupero e Riciclaggio Elettrodomestici). Smaltimento dei rifiuti di apparecchiature elettriche ed elettroniche (RAEE), ai sensi del Decr. legisl. 14 marzo 2014, n. 49 in attuazione della Direttiva 2012/19/UE e sui RAEE sullo smaltimento dei rifiuti di apparecchiature elettriche ed elettroniche. L'utente è tenuto per legge a rimuovere dalle apparecchiature batterie, accumulatori e lampade esausti e rimovibili, in modo non distruttivo. Conferirli agli idonei centri di raccolta differenziata dove vengono presi in consegna gratuitamente. Accertarsi che fino al momento dello smaltimento l'apparecchiatura sia tenuta lontana dai bambini.

Smaltimento di batterie e accumulatori usati

Gli apparecchi elettrici ed elettronici contengono spesso batterie e accumulatori che anche dopo l'uso non possono essere smaltiti nei normali rifiuti domestici. L'utente è tenuto per legge a rimuovere batterie e accumulatori esausti e rimovibili dalle apparecchiature e a conferirli agli idonei centri di raccolta differenziata dove vengono presi in consegna gratuitamente. Isolare i contatti metallici utilizzando del nastro adesivo, per evitare cortocircuiti. Batterie e accumulatori possono contenere sostanze nocive per la salute e l'ambiente.

I simboli riportati su batterie e/o accumulatori forniscono ulteriori indicazioni. Le batterie al litio sono p.es. contrassegnate con "Li-ion". Il simbolo del cassonetto barrato indica che gli accumulatori e le batterie non devono essere smaltiti nei normali rifiuti domestici. È inoltre nostro dovere specificare quanto segue: se il bidone barrato è contrassegnato da uno o diversi simboli chimici riportati, significa che sono contenuti piombo (Pb), cadmio (Cd) e/o mercurio (Hg).



Batterie e accumulatori usati contengono importanti materie prime e possono essere riciclati. La raccolta differenziata di batterie e accumulatori usati ne facilita il trattamento e il riciclaggio.

Nota relativa alle immagini

Le immagini indicate nei capitoli sono riportate alla fine delle presenti istruzioni d'uso, nelle pagine pieghevoli.

Installazione e allacciamenti

Assemblare l'aspirapolvere (Fig. 01)

Le possibilità per assemblare completamente l'aspirapolvere sono 2.

- Inserire il tubo aspirante sopra o sotto la PowerUnit.

Assicurarsi di assemblare l'aspirapolvere come indicato nell'immagine.

Vantaggi della **PowerUnit in basso** sull'aspirapolvere:

- possibile funzione sicura per riporre l'apparecchio (v. cap. "Uso", par. "Funzione di riposo per pause brevi")
- ergonomia (alleggerimento del polso)
- pulizia confortevole di grandi superfici

Vantaggi della **PowerUnit in alto** sull'aspirapolvere:

- pulizia confortevole sotto i mobili piani
- rimozione rapida della PowerUnit

Solo PowerUnit (Fig. 02)

Per aspirare in modo rapido e mirato briciole o capelli, l'ideale è la PowerUnit senza tubo aspirante ed elettrospazzola.

Suggerimento: Questa struttura è particolarmente adatta all'impiego degli accessori (v. cap. "Uso degli accessori forniti").

Innestare l'impugnatura Comfort (Fig. 03)

A seconda della struttura selezionata dell'aspirapolvere è possibile innestare l'impugnatura Comfort sul tubo aspirante oppure sulla PowerUnit.

- Innestare l'impugnatura Comfort dall'alto sul bocchettone del tubo aspirante, finché l'impugnatura si aggancia in modo percettibile (sezione immagine sinistra).
- Far passare l'impugnatura Comfort lungo la guida sulla maniglia del contenitore polvere, dall'alto sul bocchettone della PowerUnit, finché l'impugnatura Comfort si aggancia in modo percettibile (sezione immagine destra).
- Spegnerne l'aspirapolvere con l'interruttore On/Off sul lato frontale dell'impugnatura Comfort, se si desidera separare i vari componenti.
- Premere il tasto di sblocco e togliere l'impugnatura Comfort verso l'alto (Fig. 04).

Collegare la PowerUnit e il tubo aspirante (Fig. 05)

In base alla struttura scelta dell'aspirapolvere, il tubo aspirante si trova sopra o sotto la PowerUnit.

- Far passare il tubo aspirante lungo la guida sulla maniglia del contenitore della polvere, dall'alto sul bocchettone della PowerUnit, finché il tubo aspirante si aggancia in modo percettibile (sezione immagine sinistra).

- Innestare il bocchettone della PowerUnit dall'alto nel tubo aspirante finché il bocchettone si aggancia in modo percettibile (sezione immagine destra).
- Per staccare i due elementi, premere il tasto di sblocco (Fig. 06).

Inserire la batteria (Fig. 07)

- Inserire la batteria lungo le guide fino all'aggancio percettibile nella PowerUnit.
- Premere i due tasti di sblocco lateralmente sulla batteria se si desidera separare i componenti ed estrarre la batteria (Fig. 08).

Collegare l'elettrospazzola (Fig. 09)

In base alla struttura scelta dell'aspirapolvere, innestare il bocchettone della PowerUnit o il bocchettone del tubo aspirante nell'elettrospazzola.

- Innestare il bocchettone posizionato dall'alto nell'elettrospazzola finché si aggancia in modo percettibile.
- Premere il tasto di sblocco sull'elettrospazzola se si desidera staccare i componenti e togliere il bocchettone dall'elettrospazzola (Fig. 10).

Indicazioni generali sulla batteria

Al momento della fornitura la batteria non è completamente carica. Caricare completamente la batteria prima di utilizzarla per la prima volta. La durata prevista è di ca. 4 ore. Eseguire la prima ricarica assolutamente nella PowerUnit, per attivare la batteria.

Quando la batteria è completamente carica, la spia relativa allo stato di ricarica della batteria sulla PowerUnit si spegne per risparmiare energia elettrica.

La massima capacità di ricarica della batteria viene raggiunta solo dopo cinque ricariche e scariche.

È possibile aspirare fino a 14 minuti se si utilizza l'aspirapolvere completamente assemblato e si seleziona il livello massimo di potenza.

Se tuttavia si utilizza solo la PowerUnit e si seleziona il livello di potenza minimo, è possibile aspirare fino a 60 minuti.

Caricare la batteria (senza montaggio a parete) (Fig. 11)

Si può riporre l'aspirapolvere in piedi e caricare direttamente la batteria.

Prima della prima ricarica, leggere assolutamente il capitolo "Installazione e allacciamenti", par. "Indicazioni generali sulla batteria".

- Innestare la PowerUnit nell'elettrospazzola per garantire una posizione stabile dell'aspirapolvere.
- Spostare l'aspirapolvere verso di sé finché il bocchettone di collegamento dell'elettrospazzola si aggancia in modo percettibile.
- Inserire il connettore di ricarica del cavo allegato nella boccola di ricarica sul lato inferiore della batteria.
- Inserire il caricabatterie in una presa elettrica.

Si avvia la ricarica.

Leggere al capitolo "Spia stato di ricarica della batteria (durante la ricarica)".

Caricare la batteria (con montaggio a parete) (Fig. 12)

Le possibilità per conservare e ricaricare l'aspirapolvere sono 2.

Prima della prima ricarica, leggere assolutamente il capitolo "Installazione e allacciamenti", par. "Indicazioni generali sulla batteria".

Per il montaggio a parete è necessario un luogo adatto nelle vicinanze di una presa elettrica libera.

Montaggio a parete (Fig. 13 + 14)

Sul retro del supporto a parete fornito è applicata una piastra di montaggio con un sacchettino di viti.

Per il montaggio a parete occorre fissare la piastra di montaggio alla parete del luogo scelto.

- Estrarre il sacchettino delle viti.
- Premere il tasto di sblocco sul lato inferiore del supporto a parete (Fig. 13).
- Rimuovere la piastra di montaggio verso il basso dal supporto a parete (Fig. 14).

Fissare la piastra di montaggio (Fig. 15 + 16)

Per fissare la piastra di montaggio alla parete sono forniti 2 tasselli e 2 viti TORX T20.

È necessario inoltre un avvitatore a batterie o un trapano (diametro punta 6 mm).

In base alla struttura scelta dell'aspirapolvere scegliere una distanza di 45 cm o 98 cm dal bordo inferiore della piastra di montaggio al pavimento (Fig. 15).

Fare attenzione a non danneggiare i condotti posati nella parete.

- Fissare la piastra di montaggio alla parete (Fig. 16).

Fissare il cavo di ricarica nel supporto a parete (Fig. 17, 18 + 19)

Sul lato inferiore del supporto a parete è presente un vano per il cavo.

- Premere i due tasti di sblocco sul lato inferiore del supporto a parete e togliere lo sportellino del vano per il cavo (Fig. 17).
- Inserire la spina di ricarica del cavo dall'alto nell'apertura (Fig. 18).
- Posare il cavo di ricarica nella guida per il cavo (Fig. 18).
- Applicare lo sportellino e chiudere il vano (Fig. 19).

Innestare il supporto accessori (se necessario) (Fig. 20)

Per riporre i tre accessori nel supporto a parete è allegato un supporto (v. cap. "Uso degli accessori forniti").

- Inserire il supporto per accessori fino alla battuta d'arresto sul supporto a parete.

Applicare il supporto a parete (Fig. 21 + 22)

- Applicare il supporto a parete dall'alto sulla piastra di montaggio finché il supporto si incastra in modo percettibile (Fig. 21).

- Inserire la PowerUnit dell'aspirapolvere assemblato con batteria inserita dall'alto nel supporto a parete (Fig. 22).
- Inserire il caricabatterie nella presa elettrica.

Si avvia la ricarica.

Spia ricarica della batteria (durante la ricarica) (Fig. 23)

Lo stato di ricarica della batteria è visualizzata sulla PowerUnit.

Capacità di carica	Spia
ca. 0% - 34%	lampeggia lentamente in basso
ca. 35% - 69%	accesa in basso, lampeggia lentamente al centro
ca. 70% - 90%	accesa in basso e al centro, lampeggia lentamente in alto
ca. 91% - 99%	accesa in basso, al centro e in alto
100%	si spegne

Quando la batteria è completamente carica, la spia relativa allo stato di ricarica della batteria si spegne per risparmiare energia elettrica.

Se la batteria non viene utilizzata a lungo e si è scaricata, passa in modalità di sicurezza. Per la ricarica nella PowerUnit la spia di ricarica della batteria reagisce solo dopo ca. 30-60 minuti.

Spia ricarica della batteria (in caso di utilizzo) (Fig. 23)

Lo stato di ricarica della batteria è visualizzata sulla PowerUnit.

Capacità di carica	Spia
ca. 100% - 70%	accesa in alto, al centro e in basso
ca. 69% - 35%	accesa al centro e in basso
ca. 34% - 15%	accesa in basso
ca. 14% - 0%	lampeggia lentamente in basso

Prima di caricare la batteria, si consiglia di scaricarla completamente. In questo modo si ottiene la piena resa della batteria.

Uso degli accessori forniti (Fig. 24)

L'assortimento Miele per la cura dei pavimenti offre gli accessori adatti a molte applicazioni speciali (v. cap. "Accessori su richiesta").

- ① **Bocchetta per poltrone XL**
Per aspirare poltrone, materassi, cuscini.
- ② **Bocchetta a lancia**
Per aspirare pieghe, fessure e angoli.
- ③ **Pennello per mobili**
Per aspirare listelli, oggetti decorati o intagliati.
La testa del pennello può essere ruotata in modo da assumere la posizione più comoda.
- ④ **Supporto accessori per il supporto a parete**
Per riporre gli accessori composti da tre pezzi.

Ogni accessorio ha il suo posto nella clip, indicato da un simbolo.


Si può applicare il supporto per accessori al supporto a parete (v. cap. "Installazione e allacciamenti", par. "Applicare supporto per accessori").

Supporto accessori per il tubo aspirante (Fig. 25)

A questo supporto accessori è possibile portare con sé durante l'aspirazione 2 parti degli accessori composti da tre parti.

Elettrospazzola Multi Floor XXL (Fig. 26)

Attenersi innanzitutto alle indicazioni sulla pulizia del produttore del pavimento, del tappeto o della moquette.

 **Danni causati da oggetti aspirati incastrati.**

La pavimentazione da aspirare può graffiarsi.

Assicurarsi che il lato inferiore dell'elettrospazzola non presenti parti grossolane incastrate, come p.es. schegge o pietre.

L'elettrospazzola, con il rullo spazzola rosso applicato di serie, è adatta all'aspirazione quotidiana di tappeti, moquette e pavimenti duri.

Il miglior risultato di pulizia su tappeti e moquette si ottiene utilizzando questo rullo spazzola rosso.
Per tappeti e moquette delicati, si consiglia l'uso del rullo spazzola grigio, fornito a parte, Carpet Care.

Suggerimento: Se si desidera aspirare gradini delle scale rivestiti in moquette in modo confortevole, non utilizzare il tubo aspirante.


Suggerimento: Se una volta si desidera aspirare una quantità maggiore di parti grossolane, utilizzare la struttura Solo PowerUnit (v. cap. "Installazione e allacciamenti", par. "Solo PowerUnit").

Rullo spazzola Carpet Care (Fig. 27)

Attenersi innanzitutto alle indicazioni sulla pulizia del produttore del pavimento, del tappeto o della moquette.

L'elettrospazzola con questo rullo spazzola grigio è adatta all'aspirazione di tappeti e moquette delicati.

Utilizzare il rullo spazzola Carpet Care anziché il rullo spazzola inserito nell'elettrospazzola (Fig. 28).

- Sbloccare lo sportellino lateralmente sull'elettrospazzola, in modo che sia visibile ① il simbolo .
- Ribaltare verso l'alto lo sportellino fino alla battuta d'arresto ②.
- Rimuovere il rullo spazzola inserito ③.
- Applicare il rullo spazzola Carpet Care.
- Chiudere e bloccare lo sportellino.

Rullo Soft Hardfloor Care(HX HC) (Fig. 29)

(a seconda del modello)

Attenersi innanzitutto alle indicazioni sulla pulizia del produttore del pavimento, del tappeto o della moquette.

L'elettrospazzola, con il rullo Soft Hardfloor Care, è adatto all'aspirazione di pavimenti duri delicati.


Nell'elettrospazzola, utilizzare il rullo Soft Hardfloor Care anziché il rullo spazzola (v. par. precedente "Rullo spazzola Carpet Care") (Fig. 28).

Utilizzando il rullo Soft Hardfloor Care viene impostato automaticamente l'assorbimento di potenza dell'elettrospazzola, che potrebbe causare un rumore di funzionamento modificato.

Spazzola Electro Compact (HX SEB) (Fig. 30)

(a seconda del modello)

Attenersi innanzitutto alle indicazioni sulla pulizia del produttore del pavimento, del tappeto o della moquette.

 Danni causati da oggetti aspirati incastrati.

La pavimentazione da aspirare può graffiarsi.

Assicurarsi che il lato inferiore della spazzola non presenti parti grossolane incastrate, come p.es. schegge o pietre.

La spazzola elettrica è particolarmente adatta alla pulizia intensa di sedili di automobili e gradini di scale in moquette.

Il miglior risultato di pulizia sulle poltrone si ottiene utilizzando la bocchetta per poltrone XL.

Suggerimento: Se si desidera pulire in modo agevole sedili di automobili o gradini di scale, non utilizzare il tubo aspirante.

Suggerimento: Se una volta si desidera aspirare una quantità maggiore di parti grossolane, utilizzare la struttura Solo PowerUnit (v. cap. "Installazione e allacciamenti", par. "Solo PowerUnit").

Batteria aggiuntiva (HX LA)

(a seconda del modello)

Se si utilizza la batteria aggiuntiva è possibile raddoppiare la durata di utilizzo dell'elettrodomestico.

Prima della prima ricarica leggere assolutamente il capitolo "Installazione e allacciamenti", par. "Indicazioni generali sulla batteria".

Stazione di ricarica della batteria (XH LS) (Fig. 31)

(a seconda del modello)

Prima della prima ricarica leggere assolutamente il capitolo "Installazione e allacciamenti", par. "Indicazioni generali sulla batteria".

La prima ricarica della batteria deve essere assolutamente eseguita nella PowerUnit; a partire dalla seconda ricarica utilizzare la stazione di ricarica.

- Inserire la batteria nella stazione di ricarica fino al percettibile aggancio.
- Inserire la spina nella presa.

Si avvia la ricarica. La spia dello stato di ricarica della batteria lampeggia a sinistra.

Le spiegazioni sulla spia di ricarica della batteria sono riportate al capitolo "Installazione e allacciamenti", par. "Spia dello stato di ricarica della batteria".


Se subito dopo l'uso si carica la batteria scarica nella stazione, il procedimento di carica si avvia solo dopo che la batteria si è raffreddata. Il raffreddamento può durare fino a 60 minuti. La spia di ricarica della batteria sulla stazione non reagisce in questo lasso di tempo.

Uso

Accensione e spegnimento (Fig. 32)

- Se la batteria è stata ricaricata nel supporto a parete, togliere l'aspirapolvere dal supporto a parete.
- Se la batteria è stata caricata direttamente, staccare la spina di ricarica dalla boccola di ricarica sul lato inferiore della batteria.

Se si attiva la funzione di pulizia ComfortClean prima di ogni accensione, si ottiene il miglior risultato di pulizia (v. cap. "Manutenzione", par. "Attivare la funzione di pulizia ComfortClean").

- Premere il tasto di accensione/spegnimento sull'impugnatura Comfort .

Impostare la potenza aspirante (Fig. 32)

È possibile adattare la potenza aspirante dell'aspirapolvere in base alla situazione. Riducendo la potenza aspirante si abbassa anche notevolmente la forza di scorrimento sull'elettrospazzola.

Sull'impugnatura Comfort è possibile selezionare 3 livelli di potenza:

Min.	livello di potenza più basso per sporco leggero
Eco	livello di potenza medio per sporco normale
Max.	livello di potenza massimo per sporco ostinato

Con ogni livello di potenza è attivato un rilevamento del rivestimento del pavimento.

A seconda della pavimentazione e del

rullo spazzola utilizzato, l'assorbimento di potenza dell'elettrospazzola si imposta in automatico e questo può causare un rumore di funzionamento modificato.

Funzione di protezione dei tappeti

Quando l'aspirapolvere è fermo, la resa dell'elettrospazzola si riduce automaticamente dopo alcuni secondi, per preservare la base.

Illuminare la superficie da aspirare

(a seconda del modello)

Per illuminare l'area di aspirazione l'elettrospazzola dell'aspirapolvere è dotata di BrilliantLight.

Funzione di riposo per pause brevi

(per motivi di sicurezza da utilizzare solo con la PowerUnit in basso sull'aspirapolvere)

Se si aspira con la PowerUnit in basso sull'aspirapolvere, è possibile interrompere il funzionamento dell'aspirapolvere accesa.

- Spostare l'aspirapolvere verso di sé finché il bocchettone di collegamento della spazzola elettrica si aggancia in modo percettibile.

L'aspirapolvere è in posizione sicura, la spazzola elettrica si spegne e la batteria si preserva.

Se si sblocca solo il bocchettone di allacciamento della spazzola elettrica, la spazzola elettrica si riaccende.

Manutenzione

 Pericolo di ferirsi a causa del rullo spazzola che ruota.

È possibile ferirsi sul rullo spazzola rotante.

Spegnere l'aspirapolvere prima di qualsiasi intervento di manutenzione. A tale scopo utilizzare l'accensione e lo spegnimento sull'impugnatura Comfort.

Si consiglia di utilizzare gli accessori con il logo "ORIGINAL Miele" riportato sulla confezione. Solo in questo modo si sfruttano appieno sia la potenza aspirante dell'apparecchio che il volume del sacchetto polvere.

Si tenga presente che malfunzionamenti e danni all'aspirapolvere causati dall'impiego di accessori sprovvisti del logo "ORIGINAL Miele" sulla confezione, sono esclusi dalla copertura di garanzia.

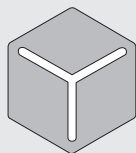
Fonti di riferimento per accessori

È possibile acquistare gli accessori originali Miele in internet nello shop online di Miele, presso il servizio di assistenza tecnica Miele oppure presso i negozi specializzati Miele.

Gli accessori originali Miele si riconoscono dal logo "ORIGINAL Miele" apposto sulla confezione.



Con 3D4U, Miele offre inoltre accessori gratuiti per il download per la stampante 3D (www.miele.it, Service, Pezzi di ricambio & Accessori).



3 D 4 U

Sistema di filtri (Fig. 33)

- ① Filtro polvere fine (HX FSF-2)
- ② Prefiltro
- ③ Contenitore polvere
- ④ Sportellino del contenitore della polvere

Attivare la funzione di pulizia ComfortClean (Fig. 34)

Prima di svuotare ogni volta il contenitore della polvere e se la potenza aspirante cala, avviare sempre una pulizia intermedia del filtro per la polvere fine. In questo modo l'aspirapolvere ottiene di nuovo subito il miglior risultato di aspirazione.

- Ruotare il filtro della polvere fine nel coperchio del contenitore polvere 3 volte di 180° in senso antiorario. Utilizzare a tale scopo gli incavi.

Si genera un rumore di funzionamento che è tipico della funziona di pulizia ComfortClean.

Vuotare il contenitore polvere (Fig. 35 - 39)

Vuotare il contenitore polvere al più tardi quando nel contenitore la polvere ha raggiunto il livello **MAX**.

- Ruotare il coperchio del contenitore della polvere nella direzione della freccia fino alla prima battuta d'arresto. Utilizzare a tale scopo le superfici di impugnatura grigie (Fig. 35).
- Estrarre il contenitore polvere verso l'alto (Fig. 36).

Smaltire il contenuto nei rifiuti domestici, se non vi sono componenti vietati.

- Per vuotare il contenitore polvere tenerlo dentro il secchio dei rifiuti, di modo che fuoriesca meno polvere possibile.
- Ruotare il coperchio del contenitore della polvere nella direzione della freccia fino alla successiva battuta d'arresto. Utilizzare a tale scopo le superfici di impugnatura grigie (Fig. 37).

Lo sportellino del contenitore della polvere si apre e la polvere cade (Fig. 38).

Se lanuccio di polvere, capelli o parti grossolane non cadono, rimuovere il prefiltro verso l'alto (v. par. successivo "Pulire prefiltro e filtro per la polvere fine").

- Ruotare il coperchio del contenitore della polvere indietro nella posizione di partenza.
- Chiudere lo sportellino del contenitore della polvere finché si incastra perfettamente.

- Far passare la maniglia del contenitore polvere dall'alto lungo la guida sul bocchettone della PowerUnit finché il contenitore polvere si aggancia in modo percettibile (Fig. 39).

Pulire prefiltro e filtro polvere fine (Fig. 40 - 43)


Pulire i due filtri accuratamente almeno ogni 3 mesi.

Per la pulizia, rispettare assolutamente la sequenza descritta delle diverse fasi.


- Estrarre il contenitore polvere fine.
- Svuotare il contenitore della polvere su un secchio dei rifiuti.
- Ruotare il coperchio del contenitore della polvere oltre la battuta d'arresto, finché le punte delle frecce in alto sono rivolte le une verso le altre ① (Fig. 40).
- Togliere il prefiltro verso l'alto ② (Fig. 40).
- Ruotare il filtro della polvere fine 10 volte di 180° in senso antiorario. Utilizzare a tale scopo gli incavi (Fig. 34).

Si genera un rumore di funzionamento che è tipico della funziona di pulizia ComfortClean.

- Ruotare il filtro della polvere fine in senso orario. Utilizzare a tale scopo gli incavi (Fig. 41).
- Estrarre il filtro polvere fine (Fig. 41).

 **Danni causati da errori di pulizia.**
Il filtro polvere fine si può danneggiare e perdere l'efficacia.
Non pulire il filtro polvere fine dall'interno e con acqua. Non utilizzare oggetti appuntiti o taglienti per pulirlo.
Non spazzolare il filtro polvere fine.

- Disporre il filtro polvere fine su un bidone per l'immondizia.
- Battere il filtro polvere fine con il bordo inferiore in gomma e con cautela.
- Ruotare leggermente il filtro polvere fine in modo che lo sporco si possa staccare da tutti gli interstizi.

 **Danni causati da errori di pulizia.**
Il prefiltro si può danneggiare e perdere l'efficacia.
Non pulire il prefiltro con acqua. Non utilizzare oggetti appuntiti o taglienti per pulirlo.

- Pulire il prefiltro con il pennello per la polvere fornito oppure con un panno asciutto.
- Reinscrivere il filtro della polvere fine pulito nel prefiltro pulito, premendo verso il basso la copertura rotonda in alto sul filtro della polvere fine fino alla battuta d'arresto.

Sostituire il filtro polvere fine (HX FSF-2) dopo ca. 3 anni per ottenere sempre un ottimo risultato di pulizia.

- Applicare il prefiltro nel contenitore della polvere (Fig. 42).

- A tale scopo disporre le guide di introduzione (frecce) sovrapposte e ruotare il prefiltro nella posizione iniziale (Fig. 43).
- Chiudere lo sportellino del contenitore della polvere finché si incastra perfettamente.
- Posizionare di nuovo il contenitore della polvere sul bocchettone della PowerUnit.

Pulire il contenitore polvere

Pulire il contenitore polvere all'occorrenza.

- Estrarre il contenitore polvere fine.
- Vuotare il contenitore della polvere in un secchio dei rifiuti e togliere il prefiltro verso l'alto (Fig. 40).
- Pulire il contenitore polvere con acqua e un detersivo delicato per i piatti.
- Asciugare con cura il contenitore polvere.
- Inserire il prefiltro di nuovo nel contenitore della polvere e ruotare di nuovo il prefiltro nella posizione iniziale (Fig. 42 + 43).
- Posizionare di nuovo il contenitore della polvere sul bocchettone della PowerUnit.

Pulire l'elettrospazzola/la spazzola (a seconda del modello) (Fig. 44)

- Separare l'elettrospazzola/la spazzola dall'aspirapolvere (Fig. 10).
- Disporre l'elettrospazzola con il lato inferiore rivolto verso l'alto su una superficie piana e pulita.

- Tagliare con le forbici fili e capelli che si sono arrotolati sul rullo. Sul rullo spazzola è prevista un'apposita scanalatura per infilare le forbici.


I peli e i capelli tagliati vengono infine aspirati dall'aspirapolvere.

Si possono rimuovere e pulire le piccole rotelle in caso di sporco ostinato o blocco (non è necessario per la spazzola). Per la rimozione utilizzare un cacciavite piatto.

Togliere il rullo spazzola dall'elettrospazzola (Fig. 45)

(non possibile per la spazzola Electro Compact)

È possibile rimuovere il rullo spazzola dall'elettrospazzola per eliminare lo sporco ostinato e per pulire anche la parte interna della spazzola.

- Sbloccare lo sportellino lateralmente sull'elettrospazzola, in modo che sia visibile ① il simbolo .
- Ribaltare verso l'alto lo sportellino fino alla battuta d'arresto ②.
- Rimuovere il rullo spazzola ③.
- Togliere l'impugnatura del rullo spazzola se è presente dello sporco ostinato ④.
- Pulire il rullo spazzola e l'impugnatura del rullo spazzola e rimuovere tutte le parti sporche dal vano interno dell'elettrospazzola.
- Rimontare l'elettrospazzola in ordine inverso.

Sostituire la batteria

Tenere pronta la batteria a ioni di litio originale AP01 (HX LA).

Osservare le indicazioni speciali su come utilizzare e smaltire le batterie nei capitoli "Indicazioni per la sicurezza e avvertenze", "Il Vostro contributo alla tutela dell'ambiente" e "Installazione e allacciamenti" (par. "Indicazioni generali sulla batteria").

Segnalazioni di anomalie

 Pericolo di ferirsi a causa del rullo spazzola che ruota.

È possibile ferirsi sul rullo spazzola rotante.

Prima di ogni intervento per risolvere un guasto spegnere l'aspirapolvere. A tale scopo utilizzare l'accensione e lo spegnimento sull'impugnatura Comfort.

Le segnalazioni di guasto sono visualizzate tramite spia dello stato di carica della batteria lampeggiante rapidamente sulla PowerUnit.


Problema	Causa e rimedio
Lampeggio rapido della spia superiore	<p>Guasto "Impugnatura Comfort non rilevata"</p> <ul style="list-style-type: none"> ■ Rimuovere l'impugnatura Comfort e reinserirla (v. cap. "Installazione e allacciamenti", par. "Inserire impugnatura Comfort"). ■ Togliere la batteria, attendere 10 secondi, reinserire la batteria.
Lampeggio rapido della spia centrale.	<p>Guasto "Surriscaldamento del motore"</p> <ul style="list-style-type: none"> ■ Svuotare e pulire il contenitore della polvere, il pre-filtro e il filtro di polvere fine (v. cap. "Manutenzione"). ■ Togliere la batteria, attendere 10 secondi, reinserire la batteria. ■ Attendere ca. 30 minuti prima di riaccendere l'aspirapolvere.
Lampeggio rapido delle spie centrale e superiore.	<p>Guasto "Rullo spazzola bloccato"</p> <ul style="list-style-type: none"> ■ Applicare il rullo spazzola grigio Carpet Care anziché il rullo spazzola rosso applicato di serie (v. cap. "Uso degli accessori forniti", par. "Rullo spazzola Carpet Care"). ■ Selezionare un livello di potenza più basso (v. cap. "Uso"; par. "Selezionare potenza aspirante").
Lampeggio rapido delle spie inferiore e superiore	<p>Errore interno di sistema</p> <ul style="list-style-type: none"> ■ Togliere la batteria, attendere 10 secondi, reinserire la batteria e caricarla.

Problema	Causa e rimedio
Lampeggio rapido delle spie inferiore e centrale.	Guasto "Surriscaldamento batteria" oppure "Batteria non riconosciuta" <ul style="list-style-type: none">■ Attendere ca. 30 minuti prima di riaccendere l'aspirapolvere.■ Inserire la batteria originale Miele agli ioni di litio AP01 (HX LA).

Cosa fare se...

La maggior parte dei guasti che si verificano durante l'uso quotidiano dell'apparecchio può essere eliminata personalmente, senza difficoltà. In molti casi è possibile risparmiare tempo e costi senza doversi necessariamente rivolgere all'assistenza tecnica.

Le tabelle che seguono sono un aiuto per individuare e possibilmente eliminare le cause dei guasti.

 Pericolo di ferirsi a causa del rullo spazzola che ruota.

È possibile ferirsi sul rullo spazzola rotante.

Spegnere l'aspirapolvere prima di effettuare qualsiasi intervento. A tale scopo utilizzare l'accensione e lo spegnimento sull'impugnatura Comfort.

Problema	Causa e rimedio
L'aspirapolvere non si avvia quando si accende.	Non è inserita la batteria oppure la batteria non è inserita correttamente. <ul style="list-style-type: none"> ■ Inserire la batteria oppure controllare la sede della batteria (v. cap. "Installazione e allacciamenti", par. "Inserire la batteria").
	La batteria non è sufficientemente carica. <ul style="list-style-type: none"> ■ Caricare la batteria esattamente come descritto nelle istruzioni d'uso (v. cap. "Installazione e allacciamenti", par. "Indicazioni generali sulla batteria" e "Caricare la batteria").
	Non è inserita la batteria originale Miele. <ul style="list-style-type: none"> ■ Inserire la batteria originale Miele agli ioni di litio AP01 (HX LA).
	La prima ricarica della batteria è stata eseguita all'esterno della PowerUnit. <ul style="list-style-type: none"> ■ Eseguire la prima ricarica assolutamente nella PowerUnit per attivare la batteria (v. cap. "Installazione e allacciamenti", par. "Indicazioni generali sulla batteria" e "Ricaricare la batteria").
	La spina per la ricarica non è ancora inserita. <ul style="list-style-type: none"> ■ Staccare la spina di ricarica dalla boccola sul lato inferiore della batteria.

Problema	Causa e rimedio
L'efficacia di pulizia non è buona.	Il contenitore polvere è pieno. ■ Svuotare e pulire il contenitore della polvere (v. cap. "Manutenzione").
	L'elettrospazzola è sporca/ostruita. ■ Pulire l'elettrospazzola (v. cap. "Manutenzione", par. "Pulire elettrospazzola" e "Togliere il rullo spazzola dall'elettrospazzola").
Le prestazioni di pulizia si riducono.	Il filtro polvere fine/prefiltro è sporco. ■ Avviare una pulizia intermedia del filtro della polvere fine (v. cap. "Manutenzione"; par. "Attivare la funzione di pulizia ComfortClean"). ■ Pulire entrambi i filtri accuratamente (v. cap. "Manutenzione", par. "Pulire prefiltro e filtro polvere fine").
	Il filtro polvere fine è ostruito. ■ Utilizzare un nuovo filtro della polvere fine (HX FSF-2).
Il rullo spazzola non ruota.	Il rullo spazzola inserito non è particolarmente adatto alla pavimentazione. ■ Selezionare un livello di potenza più basso (v. cap. "Uso"; par. "Selezionare potenza aspirante"). ■ Applicare il rullo spazzola grigio Carpet Care (v. cap. "Uso degli accessori forniti", par. "Rullo spazzola Carpet Care").
	Il rullo spazzola è sporco. ■ Pulire il rullo spazzola (v. cap. "Manutenzione", par. "Pulire elettrospazzola" e "Togliere il rullo spazzola dall'elettrospazzola").
Il rumore di funzionamento si modifica durante il lavoro di aspirazione.	A seconda della pavimentazione e del rullo spazzola utilizzato, l'assorbimento di potenza dell'elettrospazzola si imposta perfettamente in automatico. ■ Il rumore fa parte del funzionamento normale dell'aspirapolvere.

Problema	Causa e rimedio
La spazzola elettrica si spegne automaticamente.	La spazzola elettrica è sovraccarica p.es. su un tappeto a pelo lungo. ■ Spegnere l'aspirapolvere e riaccenderla con potenza ridotta. A tale scopo utilizzare l'accensione e lo spegnimento sull'impugnatura Comfort.
L'aspirapolvere si ribalta.	È stata scelta la struttura PowerUnit in alto. ■ Assemblare l'aspirapolvere nella struttura PowerUnit in basso (va. cap. "Installazione e allacciamenti", par. "Assemblare l'aspirapolvere").

Assistenza tecnica

Contatti in caso di guasto

In caso di guasti che non si è in grado di risolvere da soli, contattare il negozio specializzato Miele o il servizio di assistenza tecnica Miele.


I contatti dell'assistenza tecnica Miele si trovano in fondo alle presenti istruzioni.

Garanzia

La durata della garanzia prevista dalla legislazione vigente è di 2 anni.

Per ulteriori informazioni sulle condizioni di garanzia rivolgersi all'assistenza tecnica Miele.

Pulizia / Manutenzione

 Pericolo di ferirsi a causa del rullo spazzola rotante.

È possibile ferirsi sul rullo spazzola rotante.

Spegnere l'aspirapolvere prima di qualsiasi pulizia. A tale scopo utilizzare l'accensione e lo spegnimento sull'impugnatura Comfort.

Aspirapolvere e accessori


 Pericolo di scossa elettrica a causa della tensione di rete.

Se l'umidità penetra nel caricabatterie c'è pericolo di scossa elettrica.

Non immergere mai in acqua il caricabatterie.

Rispettare le indicazioni speciali di pulizia per il contenitore polvere al capitolo "Manutenzione".

Le parti e gli accessori in plastica dell'aspirapolvere possono essere puliti con un apposito prodotto per plastica, reperibile in commercio.

 **Danni causati da prodotti non adatti.**

Tutte le superfici si graffiano facilmente. Tutte le superfici possono subire anche alterazioni di colore o decolorazioni se si trattano con prodotti non adeguati.

Non utilizzare mai prodotti abrasivi, pulitori per vetro o multiuso e detergenti contenenti oli.

Accessori su richiesta

Attenersi innanzitutto alle indicazioni sulla pulizia del produttore del pavimento, del tappeto o della moquette.

Si consiglia di utilizzare gli accessori con il logo "ORIGINAL Miele" riportato sulla confezione. Solo in questo modo si sfruttano appieno sia la potenza aspirante dell'apparecchio che il volume del sacchetto polvere.

Si tenga presente che malfunzionamenti e danni all'aspirapolvere causati dall'impiego di accessori sprovvisti del logo "ORIGINAL Miele" sulla confezione, sono esclusi dalla copertura di garanzia.

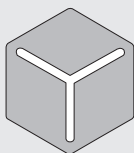
Fonti di riferimento per accessori

È possibile acquistare gli accessori originali Miele in internet nello shop online di Miele, presso il servizio di assistenza tecnica Miele oppure presso i negozi specializzati Miele.

Gli accessori originali Miele si riconoscono dal logo "ORIGINAL Miele" apposto sulla confezione.



Con 3D4U, Miele offre inoltre accessori gratuiti per il download per la stampante 3D (www.miele.it, Service, Pezzi di ricambio & Accessori).



3 D 4 U

Alcuni modelli hanno in dotazione già di serie uno o più dei seguenti accessori.

Spazzola Electro Compact (HX SEB)

Per la pulizia accurata di sedili di automobili e gradini di scale in moquette.

Rullo Soft Hardfloor Care (HX HC)

Per la pulizia di pavimenti duri delicati.

Bocchetta per materassi (SMD 10)

Per aspirare comodamente materassi, poltrone con pieghe e fessure.

Spazzola a lamelle / spazzola per termosifoni (SHB 30)

Per aspirare tra gli elementi del radiatore, in fessure o interstizi.

Bocchetta a lancia, 300 mm (SFD 10)

Bocchetta a lancia molto lunga per aspirare fessure, angoli, pieghe.

Bocchetta a lancia, 560 mm (SFD 20)

Bocchetta a lancia flessibile per aspirare interstizi poco accessibili.

Batteria aggiuntiva AP01 (HX LA)

Per raddoppiare la durata di utilizzo dell'aspirapolvere.

Prima della prima ricarica leggere assolutamente il capitolo "Installazione e allacciamenti", par. "Indicazioni generali sulla batteria".

Stazione di ricarica della batteria LS03 (XH LS)

Per caricare contemporaneamente e a parte rispetto all'elettrodomestico la batteria aggiuntiva.

Prima della prima ricarica leggere assolutamente il capitolo "Installazione e allacciamenti", par. "Indicazioni generali sulla batteria".

Filtro polvere fine (HX FSF-2)

Sostituire il filtro di polvere fine di serie dopo circa 3 anni, per ottenere la migliore efficacia di pulizia (v. cap. "Manutenzione"; par. "Pulire prefiltro e filtro polvere fine").

Veiligheidsinstructies en waarschuwingen	205
Veiligheidstips en waarschuwingen voor accu AP01, oplader LG01/LG02, laadstation LS03 (afhankelijk van het model)	209
Beschrijving van het apparaat	214
Een bijdrage aan de bescherming van het milieu	216
Verwijzing naar afbeeldingen	218
Plaatsen en aansluiten	218
Stofzuiger in elkaar zetten	218
PowerUnit Solo	218
Comfort-greep plaatsen	218
PowerUnit en zuigbuis verbinden	218
Accu plaatsen	219
Elektroborstel aansluiten	219
Algemene opmerkingen over de accu.....	219
Accu opladen (zonder wandmontage)	219
Accu opladen (met wandmontage)	220
Wandmontage	220
Controlelampje laadniveau accu (tijdens het laden)	221
Controlelampje laadniveau accu (tijdens gebruik)	221
Gebruik van de meegeleverde accessoires	222
Hulpstukhouder voor de zuigbuis	222
Elektroborstel Multi Floor XXL	222
Borstelas Carpet Care	222
Borstelas Hardfloor Care (HX HC)	223
Handborstel Electro Compact (HX SEB)	223
Extra accu (HX LA)	223
Laadstation (HX LS)	223
Gebruik	224
In- en uitschakelen	224
Zuigvermogen kiezen	224
Functie voor behoud van het tapijt.....	224
Verlichting van het te reinigen oppervlak	225
Neerzetfunctie voor korte pauzes.....	225
Onderhoud	225
Verkoop accessoires	225
Filtersysteem	226
Reinigingsfunctie ComfortClean activeren	226
Stofreservoir legen	226

nl - Inhoud

Voorfilter en fijnstoffilter reinigen	226
Stofreservoir reinigen	227
Elektroborstel/handborstel (afhankelijk van het model) reinigen	228
Accu vervangen.....	228
Foutmeldingen	229
Nuttige tips	230
Service	233
Contact bij storingen	233
Garantie	233
Onderhoud	233
Bij te bestellen accessoires	233
Verkoop accessoires	233

Dit apparaat voldoet aan de geldende veiligheidsvoorschriften. Onjuist gebruik kan persoonlijk letsel of materiële schade tot gevolg hebben.

Lees de gebruiksaanwijzing voordat u het apparaat voor het eerst gebruikt. In de gebruiksaanwijzing vindt u belangrijke instructies met betrekking tot de veiligheid, het gebruik en het onderhoud. Zo beschermt u zichzelf en vermijdt u schade aan het apparaat.

In overeenstemming met de norm IEC 60335-1 adviseert Miele u uitdrukkelijk om het hoofdstuk “Plaatsen en aansluiten” en de veiligheidstips en waarschuwingen te lezen en op te volgen.

Wanneer de veiligheidstips en waarschuwingen niet worden opgevolgd, kan Miele niet aansprakelijk worden gesteld voor schade die daarvan het gevolg is.

Bewaar de gebruiksaanwijzing zorgvuldig en geef deze door aan een eventuele volgende eigenaar.

Schakel het apparaat altijd uit na gebruik, voordat u accessoires verwisselt, voorafgaand aan onderhoud, reiniging en reparatie. Gebruik daarvoor de Aan/Uit-schakelaar op de Comfort-greep.

Verantwoord gebruik

- ▶ Deze stofzuiger is uitsluitend bestemd voor particulier huishoudelijk gebruik (of daarmee vergelijkbaar). Deze stofzuiger is niet geschikt voor gebruik op bouwplaatsen.
- ▶ De stofzuiger is geschikt voor het dagelijks zuigen van tapijt, vaste vloerbedekking en robuuste harde vloeren.

nl - Veiligheidsinstructies en waarschuwingen

- ▶ Het apparaat mag niet buiten worden gebruikt.
- ▶ Deze stofzuiger mag worden gebruikt tot een hoogte van 4000 m boven zeeniveau.
- ▶ Gebruik de stofzuiger uitsluitend om droog vuil op te zuigen. U mag de stofzuiger niet op mensen en dieren gebruiken. Gebruik voor andere doeleinden is niet toegestaan, evenmin het ombouwen en wijzigen.
- ▶ Personen (inclusief kinderen) die op grond van hun fysieke of psychische gesteldheid, hun onervarenheid of gebrek aan kennis niet in staat zijn om de stofzuiger veilig te bedienen, mogen deze alleen gebruiken als ze onder toezicht staan van of worden geïnstrueerd door een verantwoordelijk persoon.

Kinderen

- ▶ Verstikkingsgevaar! Kinderen kunnen zich tijdens het spelen in verpakkingsmateriaal wikkelen (bijvoorbeeld in folie) of het materiaal over hun hoofd trekken en stikken. Houd verpakkingsmaterialen bij kinderen vandaan.
- ▶ Houd kinderen onder 8 jaar op een afstand, tenzij u voortdurend toezicht houdt.
- ▶ Kinderen vanaf 8 jaar mogen de stofzuiger alleen zonder toezicht gebruiken als ze weten hoe ze deze veilig moeten bedienen. De kinderen moeten zich bewust zijn van de gevaren van een foutieve bediening.
- ▶ Houd kinderen in de gaten wanneer deze zich in de buurt van het apparaat bevinden. Laat kinderen nooit met het apparaat spelen.

- ▶ Kinderen mogen het apparaat niet zonder toezicht reinigen of onderhouden.

Technische veiligheid

- ▶ De stofzuiger werkt op 25,2 V.



Dit apparaat behoort tot veiligheidsklasse III.

De bescherming tegen een elektrische schok is gewaarborgd door aansluiting op extra lage veiligheidsspanning. In het apparaat worden geen spanningen gegenereerd die groter zijn. De stofzuiger wordt opgeladen met een oplader uit veiligheidsklasse II.

- ▶ Vergelijk de aansluitgegevens (netspanning en frequentie) op het typeplaatje van de oplader met de waarden van het elektriciteitsnet. Deze gegevens moeten beslist overeenstemmen. De oplader is zonder wijziging geschikt voor 50 Hz en 60 Hz.
- ▶ De wandcontactdoos moet met ten minste 16 A of 10 A traag zijn beveiligd.
- ▶ Als dit apparaat binnen de garantieperiode defect raakt, mag het alleen door Miele worden gerepareerd, anders vervalt de garantie.
- ▶ Berg de stofzuiger en alle accessoires op bij een omgevingstemperatuur van 0 °C tot 45 °C.
- ▶ Controleer het apparaat en alle accessoires voor gebruik op zichtbare beschadigingen. Neem een beschadigde stofzuiger niet in gebruik.

nl - Veiligheidsinstructies en waarschuwingen

- ▶ De elektrische borstel Multi Floor XXL en de handborstel Electro Compact van Miele (afhankelijk van het model) zijn motorisch aangedreven hulpstukken, speciaal voor deze Miele-stofzuiger. Om veiligheidsredenen is het niet toegestaan om de stofzuiger met een andere elektrische borstel/handborstel van Miele of van een andere fabrikant te gebruiken.
- ▶ Controleer vóór het gebruik en tijdens het stofzuigen, of er geen stenen, scherven e.d. op de onderkant van de elektroborstel Multi Floor XXL en de onderkant van de handborstel Electro Compact (afhankelijk van het model) zitten.
- ▶ Reparaties mogen alleen door vakmensen worden uitgevoerd die door Miele zijn geautoriseerd. Ondeskundig uitgevoerde reparaties kunnen voor de gebruiker gevaar opleveren.

Veilig gebruik

- ▶ Gebruik de stofzuiger niet zonder stofreservoir, voorfilter en fijnstoffilter.
- ▶ Raak de draaiende borstelas van de elektroborstel Multi Floor XXL en handborstel Electro Compact (afhankelijk van het model) niet aan.
- ▶ Zuig met de elektroborstel Multi Floor XXL en de handborstel Electro Compact (afhankelijk van het model) niet dicht bij uw hoofd.
- ▶ Houd het zuiggedeelte niet te dicht bij het hoofd als u de stofzuiger gebruikt.

- ▶ Zuig nooit brandende of gloeiende voorwerpen op (zoals sigarettenpeuken, as en kolen).
- ▶ Zuig geen toner-resten op. Toner van bijvoorbeeld printers of kopieerapparaten kan elektriciteit geleiden.
- ▶ Zuig nooit vloeistoffen of vochtig vuil op. Laat met water of sop gereinigde oppervlakken eerst helemaal opdrogen, voordat u gaat zuigen.
- ▶ Zuig nooit licht ontvlambare of explosieve stoffen of gasen op in verband met explosiegevaar. Zuig ook nooit in een ruimte waar dergelijke stoffen opgeslagen liggen.

Veiligheidstips en waarschuwingen voor accu AP01, oplader LG01/LG02, laadstation LS03 (afhankelijk van het model)

Kinderen

- ▶ Personen (inclusief kinderen) die op grond van hun fysieke of psychische gesteldheid, hun onervarenheid of gebrek aan kennis niet in staat zijn om de oplader LG01/LG02 of het laadstation LS03 veilig te bedienen, mogen deze stofzuiger alleen gebruiken als ze onder toezicht staan van of worden geïnstrueerd door een verantwoordelijk persoon.
- ▶ De accu AP01 mag niet in handen van kinderen vallen.
- ▶ Houd kinderen op afstand van de oplader LG01/LG02 en het laadstation LS03, tenzij u voortdurend toezicht houdt.

nl - Veiligheidsinstructies en waarschuwingen

Technische veiligheid

- ▶ Er kan vloeistof uit accu's lopen. Zorg dat uw ogen en huid niet met deze bijtende vloeistof in aanraking komen. Gebeurt dat wel, spoel dan goed met water en raadpleeg een arts.
- ▶ De accu AP01, de oplader LG01/LG02 en het laadstation LS03 moeten voor deze Miele stofzuiger HS19 worden gebruikt. Om veiligheidsredenen is het niet toegestaan om deze stofzuiger met een accu, oplader of laadstation van een andere fabrikant te gebruiken.
- ▶ Als u een netstekkeradapter gebruikt, moet deze zijn goedgekeurd voor continu gebruik.
- ▶ Tijdelijk of doorlopend gebruik van een autonome of niet-netsynchrone energievoorziening (zoals microgrids, back-upsystemen) is mogelijk. Voorwaarde voor het gebruik is dat de energievoorziening voldoet aan de bepalingen van EN 50160 of een vergelijkbare standaard. De veiligheidsvoorzieningen van de huisinstallatie en dit Miele product moeten ook werken bij gebruik van een microgrid of een niet-netsynchrone energievoorziening of de veiligheidsvoorzieningen in de energievoorziening moeten door gelijkwaardige voorzieningen worden vervangen. Zoals bijvoorbeeld beschreven in de laatste publicatie van de NEN 1010.
- ▶ Laad en gebruik de accu bij een omgevingstemperatuur van 0 °C tot 45 °C. Bij gebruik van de accu buiten deze omgevingstemperatuur is het vermogen minder.

nl - Veiligheidsinstructies en waarschuwingen

► Gebruik voor het opladen van de accu AP01 alleen de meegeleverde oplader LG01/**xx** of LG02/**xx** en het meegeleverde of achteraf bestelde laadstation LS03/**xx**.

xx staat voor 01, 02, 03, 04, 05, 06, 07 of 08 en geeft de variant aan van uw oplader LG01/LG02 en uw laadstation LS03.

xx	LG01/LS03	LG02
01	AT, BE, BG, CH, CL, CZ, DE, DK, EE, ES, FI, FR, GR, HR, HU, IT, KZ, LT, LU, LV, NL, NO, PL, PT, RO, RS, RU, SE, SI, SK, TR, UA, ZA	AT, BE, BG, CH, CL, CZ, DE, DK, EE, ES, FI, FR, GR, HR, HU, IT, KZ, LT, LU, LV, NL, NO, PL, PT, RO, RS, RU, SE, SI, SK, TR, UA, ZA
02	AE, HK, IE, MY, SG, UK	AE, HK, IE, MY, SG
03	BR, CA, MX, US	BR, CA, JP, MX, US
04	AU, NZ	AU, NZ
05	CN	CN
06	KR	KR
07	JP	UK
08	IN	

► U mag de accu AP01 beslist niet meer gebruiken als u merkt dat deze vreemd ruikt, als er vocht uit komt, als de accu erg heet wordt, verkleurt of vervormd raakt. De accu AP01 moet direct worden afgevoerd (zie veiligheidsinstructie “Afvoer van accu AP01” aan het eind van dit hoofdstuk en het hoofdstuk “Een bijdrage aan de bescherming van het milieu”, paragraaf “Teruggeven van gebruikte batterijen en accu's”).

nl - Veiligheidsinstructies en waarschuwingen

▶ De li-ion-accu AP01 is onderhevig aan de bepalingen van de wetgeving voor gevaarlijke stoffen. De accu AP01 kan door de gebruiker zonder verdere restricties over de weg worden vervoerd. Neem contact op met Miele, voordat u de accu AP01 verstuurt. Verstuur alleen een volledig ontladen en onbeschadigde accu AP01. Isoleer metalen contacten door deze met plakband af te plakken om kortsluiting te voorkomen. Verpak de accu AP01 dusdanig dat deze niet in de verpakking gaat bewegen.

Veilig gebruik

- ▶ Laat de accu AP01 niet vallen en gooi er niet mee. Een beschadigde accu AP01 mag om veiligheidsredenen niet meer worden gebruikt.
- ▶ Vermijd contact van de accu AP01 met open vuur of andere warmtebronnen. Verwarm de accu AP01 niet. Stel deze niet bloot aan direct zonlicht.
- ▶ Haal de accu AP01 niet uit elkaar.
- ▶ Voorkom kortsluiting bij de accu AP01 door de contacten onbedoeld of opzettelijk te overbruggen.
- ▶ Houd de accu AP01 uit de buurt van vloeistoffen.
- ▶ Afvoer van de accu AP01: haal de accu AP01 uit de stofzuiger. Isoleer metalen contacten door deze met plakband af te plakken om kortsluiting te voorkomen. Lever de accu AP01 in bij het daarvoor bestemde gemeentelijke inzamelpunt. Doe de accu AP01 niet bij het gewone huisvuil.

Reiniging

- ▶ Dompel de stofzuiger en de accessoires nooit in water.
- ▶ In de elektroborstel Multi Floor XXL en handborstel Electro Compact (afhankelijk van het model), de PowerUnit, de zuigbuis en de Comfort-greep zitten elektrische kabels. De stekkerverbindingen mogen niet met water in aanraking komen. Vochtig reinigen van deze onderdelen is daarom niet toegestaan.
- ▶ Reinig de stofzuiger en de accessoires alleen droog of met een iets vochtige doek. Uitzondering:
 - Stofreservoir: leeg het stofreservoir en verwijder het voorfilter. Reinig het reservoir alleen met water en mild afwasmiddel. Maak het stofreservoir vervolgens goed droog. Plaats het voorfilter terug.

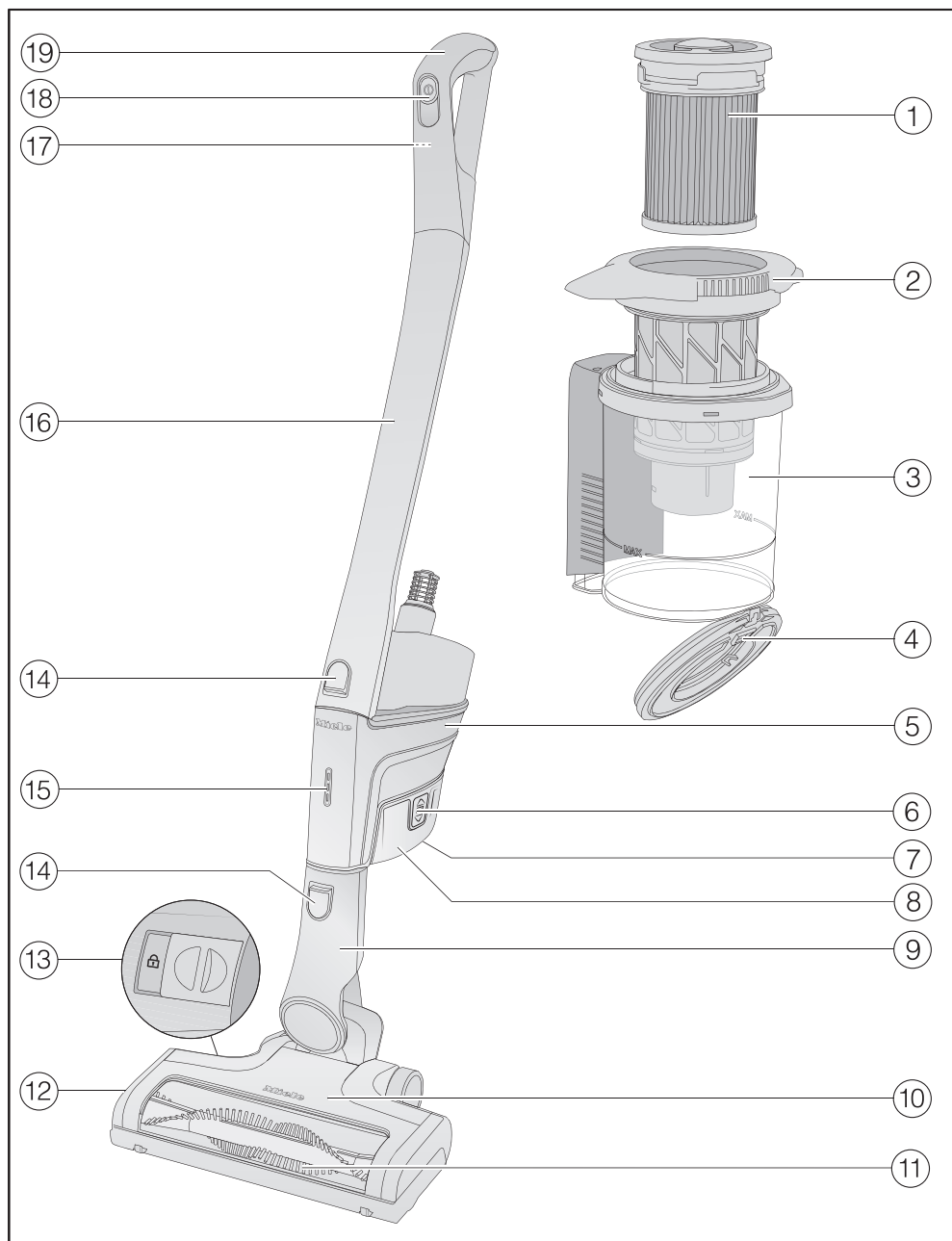
Accessoires en onderdelen

- ▶ Gebruik uitsluitend accessoires met het “ORIGINAL Miele” logo op de verpakking. Alleen daarvan kan Miele de veiligheid waarborgen.
- ▶ Alleen bij gebruik van originele Miele onderdelen garandeert Miele dat aan de veiligheidseisen wordt voldaan. Defecte onderdelen mogen alleen door originele Miele onderdelen worden vervangen.

Transport

- ▶ De verpakking beschermt de stofzuiger tegen transport-schade. Wij raden u aan de verpakking te bewaren voor het geval u de stofzuiger een keer wilt vervoeren.

nl - Beschrijving van het apparaat



nl - Beschrijving van het apparaat

- ① Fijnstoffilter (HX FSF-2)
- ② Voorfilter
- ③ Stofreservoir
- ④ Klep van het stofreservoir
- ⑤ PowerUnit met aansluiting onder voor de accu, aansluitstuk onder voor de zuigbuis en de elektroborstel en aansluitstuk boven voor de zuigbuis en de Comfort-greep
- ⑥ Ontgrendelingsknoppen voor de accu (aan beide kanten van de accu)
- ⑦ Laadbus (aan de onderkant van de accu)
- ⑧ Li-ion-accu AP01 (HX LA)
- ⑨ Aansluitstuk van de elektroborstel
- ⑩ Elektroborstel Multi Floor XXL (afhankelijk van het model met BrillantLight-verlichting)
- ⑪ Verwijderbare borstelas
- ⑫ Klep
- ⑬ Ontgrendeling voor het openen van de elektroborstel
- ⑭ Ontgrendelingsknoppen
- ⑮ Controlelampje laadniveau accu
- ⑯ Zuigbuis
- ⑰ Ontgrendelingsknop voor Comfort-greep (aan de achterkant)
- ⑱ Aan-/Uitschakelaar met schakelaar zuigvermogen
- ⑲ Comfort-greep

nl - Een bijdrage aan de bescherming van het milieu

Afdanken van de verpakking

De verpakking zorgt ervoor dat u het apparaat gemakkelijk kunt hanteren en beschermt het apparaat tegen transportschade. Het verpakkingsmateriaal is uitgekozen met het oog op een zo gering mogelijke belasting van het milieu en is in het algemeen recyclebaar.

Door hergebruik van verpakkingsmateriaal wordt er op grondstoffen bespaard. Gebruik materiaalspecifieke inzamelings- en retouropties voor recyclebaar materiaal.

Wij raden u aan de verpakking te bewaren voor het geval u het apparaat een keer wilt vervoeren.

Afdanken van het apparaat

Verwijder het fijnstoffilter voordat u het af te danken apparaat afvoert en doe het fijnstoffilter bij het gewone huisvuil.

Elektrische en elektronische apparaten bevatten meestal waardevolle materialen. Ze bevatten ook stoffen, mengsels en onderdelen die nodig zijn geweest om de apparaten goed en veilig te laten functioneren. Wanneer u uw af te danken apparaat bij het gewone huisvuil afvoert of er niet goed mee omgaat, kunnen deze stoffen schadelijk zijn voor de gezondheid en het milieu. Voer het af te danken apparaat daarom nooit via het gewone huisvuil af.



Lever het apparaat in bij een gratis, gemeentelijk inzameldepot voor elektrische en elektronische apparaten, bij uw vakhandelaar of bij Miele. U bent wettelijk zelf verantwoordelijk voor het wissen van eventuele persoonlijke gegevens op het af te danken apparaat. U bent wettelijk verplicht om niet compleet ingebouwde gebruikte batterijen en accu's alsmede lampen die onbeschadigd kunnen worden verwijderd, te verwijderen. Breng deze naar een geschikte inzamellocatie, waar u ze gratis kunt inleveren. Het af te danken apparaat moet totdat u het wegbrengt buiten het bereik van kinderen worden bewaard.

Teruggave van gebruikte batterijen en accu's

Elektrische en elektronische apparaten bevatten vaak batterijen en accu's, die ook na gebruik niet met het huisvuil mogen worden afgevoerd. U bent wettelijk verplicht om niet compleet ingebouwde gebruikte batterijen en accu's te verwijderen en naar een geschikte inzamellocatie (bijv. vakhandel) te brengen, waar u deze gratis kunt inleveren. Isoleer metalen contacten door deze met plakband af te plakken om kortsluiting te voorkomen. Batterijen en accu's bevatten mogelijk stoffen die gevaarlijk kunnen zijn voor mens en milieu.

De aanduiding op de batterij of accu geeft meer informatie. Lithium bevattende batterijen of accu's zijn bijvoorbeeld gemarkeerd met "Li-ion". De doorgestreepte afvalbak betekent dat u de batterijen en accu's in geen geval met het huisvuil mag afvoeren. We moeten ook op het volgende wijzen: als de doorgestreepte afvalbak met één of meerdere van de aangegeven chemische symbolen is gekenmerkt, bevatten ze lood (Pb), cadmium (Cd) en/of kwikzilver (Hg).



Gebruikte batterijen en accu's bevatten belangrijke grondstoffen en kunnen opnieuw worden gebruikt. De gescheiden inzameling van gebruikte batterijen en accu's vereenvoudigt de verwerking en de recycling.

Verwijzing naar afbeeldingen

De afbeeldingen waarnaar met nummers wordt verwezen, vindt u op de uitklappagina's achter in deze gebruiksaanwijzing.

Plaatsen en aansluiten

Stofzuiger in elkaar zetten (afb. 01)

U heeft 2 mogelijkheden om de stofzuiger geheel in elkaar te zetten.

- Plaats de zuigbuis boven of onder de PowerUnit.

Zorg ervoor dat u de stofzuiger exact zo in elkaar zet, zoals op de afbeelding wordt getoond.

Voordelen van de **PowerUnit onder** op de stofzuiger:

- mogelijkheid om de stofzuiger veilig neer te zetten (zie hoofdstuk "Gebruik", paragraaf "Parkeerfunctie voor korte zuigpauzes")
- ergonomie (ontlasting van de pols)
- comfortabel reinigen van grote oppervlakken

Voordelen van de **PowerUnit bovenaan** de stofzuiger:

- comfortabel reinigen onder lage meubels
- mogelijkheid om de PowerUnit snel te verwijderen

PowerUnit Solo (afb. 02)

Om snel en doelgericht kruimels of pluizen op te zuigen, kan de PowerUnit zonder zuigbuis en elektroborstel worden gebruikt.

Tip: Deze constructie is heel geschikt voor het gebruik van de drie accessoires (zie het hoofdstuk "Gebruik van de meegeleverde accessoires").

Comfort-greep plaatsen (afb. 03)

Afhankelijk van de gekozen constructie kunt u de Comfort-greep op de zuigbuis of op de PowerUnit plaatsen.

- Plaats de Comfort-greep van bovenaf op het aansluitstuk van de zuigbuis totdat de Comfort-greep duidelijk vastklikt (linkergedeelte afbeelding).
- Leid de Comfort-greep langs de geleiding op de greep van het stofreservoir van bovenaf op het aansluitstuk van de PowerUnit totdat de Comfort-greep duidelijk vastklikt (rechtergedeelte afbeelding).
- Schakel de stofzuiger met de Aan/Uit-schakelaar op de voorkant van de Comfort-greep uit als u de onderdelen uit elkaar wilt halen.
- Druk op de ontgrendelingsknop en haal de Comfort-greep er naar boven toe af (afb. 04).

PowerUnit en zuigbuis verbinden (afb. 05)

Afhankelijk van de gekozen opbouw van uw stofzuiger bevindt de zuigbuis zich boven of onder de PowerUnit.

- Leid de zuigbuis langs de geleiding op de greep van het stofreservoir van bovenaf op het aansluitstuk van de PowerUnit totdat de zuigbuis duidelijk vastklikt (linkergedeelte afbeelding).

- Steek het aansluitstuk van de PowerUnit van bovenaf in de zuigbuis totdat het aansluitstuk duidelijk vastklikt (rechtergedeelte afbeelding).
- Druk op de ontgrendelingsknop om de delen weer uit elkaar te halen (afb. 06).

Accu plaatsen (afb. 07)

- Schuif de accu langs de geleidingen in de PowerUnit totdat de accu duidelijk vastklikt.
- Druk op de beide ontgrendelingsknoppen aan de zijkant van de accu als u de onderdelen uit elkaar wilt halen en haal de accu eruit (afb. 08).

Elektroborstel aansluiten (afb. 09)

Afhankelijk van de gekozen constructie steekt u het aansluitstuk van de PowerUnit of het aansluitstuk van de zuigbuis in de elektroborstel.

- Steek het aansluitstuk correct van bovenaf in de elektroborstel. Het aansluitstuk moet duidelijk vastklikken.
- Druk op de ontgrendelingsknop op de elektroborstel om de onderdelen weer uit elkaar te halen. Trek het aansluitstuk uit de elektroborstel (afb. 10).

Algemene opmerkingen over de accu

De accu is bij aflevering niet volledig opgeladen.

Laad de accu vóór het eerste gebruik volledig op. Plan daarvoor ca. 4 uur in. Om de accu te activeren, moet het opladen de eerste keer in de PowerUnit worden uitgevoerd.

Als de accu vol is, wordt het controlelampje van het acculaadniveau op de PowerUnit uitgeschakeld om energie te besparen.

De maximale capaciteit van de accu wordt pas bereikt na vijf keer opladen en ontladen.

Als u de complete stofzuiger gebruikt en vermogensstand Max. kiest, kunt u maximaal 14 minuten lang zuigen.

Als u echter de PowerUnit Solo gebruikt en vermogensstand Min. kiest, kunt u maximaal 60 minuten zuigen.

Accu opladen (zonder wandmontage) (afb. 11)

U kunt de stofzuiger stand opbergen en de accu direct opladen.

Lees voordat u de accu voor het eerst oplaadt absoluut het hoofdstuk "Plaatsen en aansluiten", paragraaf "Algemene aanwijzingen voor de accu".

- Steek de PowerUnit in de elektroborstel om ervoor te zorgen dat de stofzuiger goed blijft staan.
- Draai de stofzuiger naar voren totdat het aansluitstuk van de elektroborstel duidelijk vastklikt.
- Steek de laadstekker van de bijgevoegde laadkabel in de laadbus op de onderkant van de accu.
- Steek de oplader in een stopcontact.

Het laden begint.

Lees verder in de paragraaf "Controlelampje laadniveau accu (tijdens het opladen)".

Accu opladen (met wandmontage) (afb. 12)

U heeft 2 mogelijkheden om de stofzuiger in de meegeleverde wandhouder op te bergen en op te laden.

Lees voordat u de accu voor het eerst oplaadt absoluut het hoofdstuk “Plaat- sen en aansluiten”, paragraaf “Algeme- ne aanwijzingen voor de accu”.

Voor wandmontage heeft u een ge- schikte plek nodig in de buurt van een vrij stopcontact.

Wandmontage (afb. 13 + 14)

Op de achterkant van de meegeleverde wandhouder zit een montageplaat met een zakje schroeven.

Voor de wandmontage moet u de mon- tageplaat op de wand van de gewenste plek bevestigen.

- Verwijder het zakje schroeven.
- Druk op de ontgrendelingsknop op de onderkant van de wandhouder (afb. 13).
- Verwijder de montageplaat naar beneden van de wandhouder (afb. 14).

Montageplaat bevestigen (afb. 15 + 16)

Om de montageplaat op de wand te bevestigen, zijn er 2 pluggen en 2 TORX-schroeven T20 bijgevoegd. Verder heeft u een accuschroevendraai- er of een boormachine nodig (diameter boortje 6 mm).

Afhankelijk van de gekozen constructie van uw stofzuiger kiest u een afstand van 45 cm of 98 cm van de onderste rand van de montageplaat tot aan de vloer (afb. 15).

Zorg ervoor dat u geen kabels be- schadigt die zich in de wand bevin- den.

- Bevestig de montageplaat aan de wand (afb. 16).

Laadkabel in de wandhouder bevesti- gen (afb. 17, 18 + 19)

Aan de onderkant van de wandhouder zit een kabelvak.

- Druk op de beide ontgrendelings- knoppen op de onderkant van de wandhouder en verwijder het klepje van het kabelvak (afb. 17).
- Steek de laadstekker van de bijge- voegde laadkabel van bovenaf in de opening (afb. 18).
- Plaats de laadkabel in de kabelgelei- ding (afb. 18).
- Plaats het klepje terug en vergrendel het kabelvak (afb. 19).

Hulpstukhouder plaatsen (indien nodig) (afb. 20)

Om de drie accessoires op de wand- houder op te bergen, is er een hulpstuk- houder bijgevoegd (zie het hoofdstuk “Gebruik van de meegeleverde acces- soires”).

- Steek de hulpstukhouder tot de aan- slag op de wandhouder.

Wandhouder plaatsen (afb. 21 + 22)

- Zet de wandhouder van bovenaf op de montageplaat totdat de wandhouder duidelijk vastklikt (afb. 21).
- Steek de PowerUnit van de in elkaar gezette stofzuiger met de accu van bovenaf in de wandhouder (afb. 22).
- Steek de oplader in het stopcontact.

Het laden begint.

Controlelampje laadniveau accu (tijdens het laden) (afb. 23)

Het laadniveau van de accu wordt op de PowerUnit weergegeven.

Laadniveau	Controlelampje
Ca. 0–34%	knippert onderaan langzaam
Ca. 35–69%	brandt onderaan, knippert in het midden langzaam
Ca. 70–90%	brandt onderaan en in het midden, knippert bovenaan langzaam
Ca. 91–99%	brandt onderaan, in het midden en bovenaan
100%	schakelt vanzelf uit

Als de accu vol is, wordt het controlelampje van het laadniveau van de accu uitgeschakeld om energie te besparen.

Als de accu lange tijd niet is gebruikt en leeg is, gaat de accu in de veiligheidsmodus. Het controlelampje van het laadniveau van de accu reageert dan bij het laden in de PowerUnit pas na ca. 30–60 minuten.

Controlelampje laadniveau accu (tijdens gebruik) (afb. 23)

Het laadniveau van de accu wordt op de PowerUnit weergegeven.

Oplaadcapaciteit	Controlelampje
Ca. 100–70%	brandt bovenaan, in het midden en onderaan
Ca. 69–35%	brandt in het midden en onderaan
Ca. 34–15%	brandt onderaan
Ca. 14–0%	knippert onderaan langzaam

Voordat u de accu oplaadt, adviseren wij dat deze eerst volledig ontladen is. Zo bereikt u het volledige vermogen van de accu.

Gebruik van de meegeleverde accessoires (afb. 24)

Het Miele assortiment voor vloerbedekkingen biedt geschikte hulpstukken voor veel speciale toepassingen (zie het hoofdstuk “Bij te bestellen accessoires”).

- ① **Meubelzuigmond XL**
Hulpstuk voor het zuigen van gestoffeerde meubels, matrassen en kussens.
- ② **Kierenzuiger**
Hulpstuk voor het zuigen van naden, kieren en hoeken.
- ③ **Reliëfborstel**
Hulpstuk voor het zuigen van sierlijsten, houtsnijwerk of kwetsbare voorwerpen.
De borstel kan in elke gewenste stand worden gedraaid.
- ④ **Hulpstukhouder voor de wandhouder**
Voor het opbergen van de drie accessoires.


Symbolen op de houder geven aan waar u de hulpstukken kunt plaatsen. U kunt de hulpstukhouder op de wandhouder plaatsen (zie het hoofdstuk “Plaatsen en aansluiten”, paragraaf “Hulpstukhouder plaatsen”).

Hulpstukhouder voor de zuigbuis (afb. 25)

Op deze hulpstukhouder kunt u 2 van de drie accessoires tijdens het zuigen meenemen.

Elektroborstel Multi Floor XXL (afb. 26)

Houd u in de eerste plaats aan de reinigings- en onderhoudsinstructies van de fabrikant van de vloerbedekking.

 Schade door vastzittend opgezogen vuil.

Er kunnen krassen op de te zuigen ondergrond komen.

Controleer of er geen stenen, scherven e.d. op de onderkant van de elektroborstel zitten.

De elektroborstel is met de standaard aangebrachte rode borstelas geschikt voor het dagelijks zuigen van tapijt, vaste vloerbedekking en harde vloeren.

Het beste reinigingsresultaat op tapijt en vaste vloerbedekking ontstaat als u deze rode borstelas gebruikt. Voor gevoelige tapijten en vloerbedekkingen adviseren wij het gebruik van de apart meegeleverde grijze borstelas Carpet Care.

Tip: Als u traptreden met vloerbedekking comfortabel wilt zuigen, laat u de zuigbuis weg.


Tip: Als u eens een grotere hoeveelheid grover vuil wilt opzuigen, gebruikt u de constructie PowerUnit Solo (zie hoofdstuk “Plaatsen en aansluiten”, paragraaf “PowerUnit Solo”).

Borstelas Carpet Care (afb. 27)

Houd u in de eerste plaats aan de reinigings- en onderhoudsinstructies van de fabrikant van de vloerbedekking.

Met deze grijze borstelas is de elektroborstel geschikt voor het zuigen van gevoelige tapijten en vloerbedekkingen.

Plaats de borstelas Carpet Care op de plaats van de borstelas in de elektroborstel (afb. 28).

- Ontgrendel het klepje aan de zijkant van de elektroborstel zodat het symbool  zichtbaar wordt ①.
- Klap het klepje omhoog, totdat u weerstand voelt ②.
- Verwijder de geplaatste borstelas ③.
- Plaats de borstelas Carpet Care.
- Sluit en vergrendel het klepje.

Borstelas Hardfloor Care (HX HC) (afb. 29)

(afhankelijk van het model)

Houd u in de eerste plaats aan de reinigings- en onderhoudsinstructies van de fabrikant van de vloerbedekking.

Met de Hardfloor Care is de elektroborstel geschikt voor het zuigen van gevoelige harde vloeren.


Plaats de Hardfloor Care op de plaats van de borstelas in de elektroborstel (zie de vorige paragraaf “Borstelas Carpet Care”) (afb. 28).

Bij gebruik van de Hardfloor Care wordt het verbruik van de elektroborstel optimaal ingesteld. Hierdoor kan het geluid tijdens het gebruik veranderen.

Handborstel Electro Compact (HX SEB) (afb. 30)

(afhankelijk van het model)

Houd u in de eerste plaats aan de reinigings- en onderhoudsinstructies van de fabrikant van de vloerbedekking.

 Schade door vastzittend opgezogen vuil.

Er kunnen krassen op de te zuigen ondergrond komen.

Controleer of er op de onderkant van de handborstel geen stenen, scherpen e.d. zitten.

De handborstel is heel geschikt voor het intensief reinigen van autostoelen en traptreden met vloerbedekking.

Het beste reinigingsresultaat op gestoffeerde meubels ontstaat als u de meubelzuigmond XL gebruikt.

Tip: Als u autostoelen of traptreden comfortabel wilt zuigen, laat u de zuigbuis weg.

Tip: Als u eens een grotere hoeveelheid grover vuil wilt opzuigen, gebruikt u de constructie PowerUnit Solo (zie hoofdstuk “Plaatsen en aansluiten”, paragraaf “PowerUnit Solo”).

Extra accu (HX LA)

(afhankelijk van het model)

Door een extra accu te gebruiken, kunt u de gebruiksduur van de stofzuiger verdubbelen.

Lees voordat u de accu voor het eerst oplaadt absoluut het hoofdstuk “Plaatsen en aansluiten”, paragraaf “Algemene aanwijzingen voor de accu”.

Laadstation (HX LS) (afb. 31)

(afhankelijk van het model)

Lees voordat u de accu voor het eerst oplaadt absoluut het hoofdstuk “Plaatsen en aansluiten”, paragraaf “Algemene aanwijzingen voor de accu”.

U dient de accu de eerste keer altijd in de PowerUnit op te laden. Daarna kunt u voor het opladen het laadstation gebruiken.

- Plaats de accu in het laadstation totdat de accu duidelijk vastklikt.
- Steek de stekker in een stopcontact.

Het laden begint. Het controlelampje van het laadniveau van de accu knipt links.

Uitleg over de indicatie van het laadniveau van de accu vindt u in het hoofdstuk “Plaatsen en aansluiten”, paragraaf “Controlelampje laadniveau accu”.

Als u de lege accu direct na gebruik in het laadstation oplaadt, begint het laden pas als de accu is afgekoeld. Het afkoelen kan tot 60 minuten duren. Gedurende deze tijd reageert het controlelampje van het laadniveau van de accu op het laadstation niet.

Gebruik

In- en uitschakelen (afb. 32)

- Als u de accu in de wandhouder heeft opgeladen, haalt u de stofzuiger uit de wandhouder.
- Als u de accu direct heeft opgeladen, trekt u de laadstekker uit de laadbus aan de onderkant van de accu.

Als u de reinigingsfunctie Comfort-Clean voor het inschakelen altijd activeert, behaalt u het beste reinigingsresultaat (zie hoofdstuk “Onderhoud”, paragraaf “Reinigingsfunctie Comfort-Clean activeren”).

- Gebruik de Aan-/Uitschakelaar op de Comfort-greep ①.

Zuigvermogen kiezen (afb. 32)

U kunt het zuigvermogen van de stofzuiger aan de situatie aanpassen. Als u het zuigvermogen verlaagt, kunt u de elektroborstel gemakkelijker heen en weer bewegen.

U kunt op de Comfort-greep 3 standen kiezen:

Min.	laagste vermogensstand voor lichte vervuiling
Eco	middelste vermogensstand voor normale vervuiling
Max.	hoogste vermogensstand voor sterke vervuiling

Bij elke stand is een vloerherkenning geactiveerd.

Afhankelijk van de ondergrond en van de gebruikte borstelas wordt het verbruik van de elektroborstel optimaal ingesteld. Hierdoor kan het geluid tijdens het gebruik veranderen.

Functie voor behoud van het tapijt

Als de stofzuifer niet beweegt, wordt het vermogen van de elektroborstel na enkele seconden automatisch verlaagd om de ondergrond niet te beschadigen.

Verlichting van het te reinigen oppervlak

(afhankelijk van het model)

De elektroborstel van uw stofzuiger heeft BrilliantLight om het te reinigen oppervlak te verlichten.

Neerzetfunctie voor korte pauzes

(mag om veiligheidsredenen alleen worden gebruikt als de PowerUnit onderaan de stofzuiger is geplaatst)

Als u aan het zuigen bent en de PowerUnit is onderaan de stofzuiger geplaatst, kunt u het zuigen gemakkelijk onderbreken.

- Draai de stofzuiger naar voren totdat het aansluitstuk van de elektrische borstel duidelijk vastklikt.

De stofzuiger staat veilig, de elektrische borstel wordt uitgeschakeld en de accu wordt gespaard.

Als u het aansluitstuk van de elektrische borstel weer ontgrendelt, wordt de elektrische borstel weer ingeschakeld.

Onderhoud

 Kans op letsel door roterende borstelas.

U kunt verwondingen oplopen door de roterende borstelas.

Schakel de stofzuiger voor elk onderhoud uit. Gebruik daarvoor de Aan/Uit-schakelaar op de Comfort-greep.

Wij adviseren het gebruik van accessoires met het logo "ORIGINAL Miele" op de verpakking. Alleen met deze producten benut u het zuigvermogen van de stofzuiger optimaal en bereikt u het beste reinigingsresultaat.

Storingen en beschadigingen aan de stofzuiger die veroorzaakt worden door het gebruik van accessoires zonder logo "ORIGINAL Miele" op de verpakking, vallen niet onder de garantie van de stofzuiger.

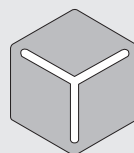
Verkoop accessoires

Originele accessoires zijn verkrijgbaar via de Miele webshop, bij Miele of bij de Miele vakhandelaar.

Originele Miele accessoires herkent u aan het logo "ORIGINAL Miele" op de verpakking.



Met 3D4U biedt Miele bovendien gratis accessoires voor het downloaden voor de 3D-printer aan (www.miele.de, Service, Onderdelen en Accessoires).



3 D 4 U

Filtersysteem (afb. 33)

- ① Fijnstoffilter (HX FSF-2)
- ② Voorfilter
- ③ Stofreservoir
- ④ Klep van het stofreservoir

Reinigingsfunctie ComfortClean activeren (afb. 34)

Start als u het stofreservoir leegt en als het afzuigvermogen afneemt, altijd een tussenreiniging van het fijnstoffilter. Daarna bereikt de stofzuiger meteen weer het beste reinigingsresultaat.

- Draai het fijnstoffilter in het deksel van het stofreservoir 3 keer 180° tegen de wijzers van de klok in. Maak daarvoor gebruik van de uitsparingen.

Er ontstaat een geluid, dat hoort bij de normale werking van de reinigingsfunctie ComfortClean.

Stofreservoir legen (afb. 35–39)

Maak het stofreservoir uiterlijk leeg als het stof de markering **MAX** op het stofreservoir heeft bereikt.

- Draai het deksel van het stofreservoir in de richting van de pijl tot aan de eerste aanslag. Maak daarvoor gebruik van de grijze greepvlakken (afb. 35).
- Trek het stofreservoir naar boven en verwijder het (afb. 36).

Als u alleen normaal huisstof heeft opgezogen, kunt u de inhoud van het reservoir bij het huisvuil doen.

- Houd het stofreservoir vlak boven de afvalemmer, zodat er geen stof opdwarrelt.
- Draai het deksel van het stofreservoir in de richting van de pijl tot aan de volgende aanslag. Maak daarvoor gebruik van de grijze greepvlakken (afb. 37).

Het klepje van het stofreservoir gaat open en het stof valt eruit (afb. 38).

Als stofballen, haren of grover vuil er niet uitvallen, trekt u het voorfilter omhoog en verwijdert u het (zie volgende paragraaf “Voorfilter en fijnstoffilter reinigen”).

- Draai het deksel van het stofreservoir terug in de uitgangspositie.
- Sluit het klepje van het stofreservoir totdat dit duidelijk vastklikt.
- Leid de greep van het stofreservoir van bovenaf langs de geleiding op het aansluitstuk van de PowerUnit totdat het stofreservoir duidelijk vastklikt (afb. 39).

Voorfilter en fijnstoffilter reinigen (afb. 40–43)

Reinig de beide filters ten minste om de 3 maanden grondig.

Houd bij de reiniging altijd de beschreven volgorde aan.

- Verwijder het stofreservoir.
- Leeg het stofreservoir boven een afvalemmer.

- Draai het deksel van het stofreservoir nog door als u al weerstand voelt, totdat de punten van de pijlen aan de bovenkant naar elkaar wijzen ① (afb. 40).
- Trek het voorfilter naar boven en verwijder het ② (afb. 40).
- Draai het fijnstoffilter 10 keer 180° tegen de wijzers van de klok in. Maak daarvoor gebruik van de uitsparingen (afb. 34).

Er ontstaat een geluid, dat hoort bij de normale werking van de reinigingsfunctie ComfortClean.


- Draai het fijnstoffilter met de wijzers van de klok mee. Maak daarvoor gebruik van de uitsparingen (afb. 41).
- Verwijder het fijnstoffilter (afb. 41).

 Schade door fouten bij het reinigen.

Het fijnstoffilter kan beschadigd raken en daardoor niet meer goed werken.

Reinig het fijnstoffilter niet aan de binnenkant en niet met water. Gebruik voor de reiniging geen scherpe of spitse voorwerpen. Borstel het fijnstoffilter niet af.

- Houd het fijnstoffilter boven een afvalemmer.
- Klop het fijnstoffilter met de rubberen onderrand voorzichtig uit.
- Draai het fijnstoffilter daarbij iets, zodat het vuil overal kan worden verwijderd.

 Schade door fouten bij het reinigen.

Het voorfilter kan beschadigd raken en daardoor niet meer goed werken. Reinig het voorfilter niet met water. Gebruik voor de reiniging geen scherpe of spitse voorwerpen.

- Reinig het voorfilter met de meegeleverde reliëfborstel of met een droog schoonmaakdoekje.
- Plaats het gereinigde fijnstoffilter weer in het gereinigde voorfilter, door de ronde dop bovenop het fijnstoffilter omlaag te drukken, totdat u weerstand voelt.

Vervang het fijnstoffilter (HX FSF-2) na circa 3 jaar om het beste reinigungsresultaat te behouden.

- Plaats het voorfilter in het stofreservoir (afb. 42).
- Beweeg de pijlen naar elkaar toe en draai het voorfilter weer in de uitgangspositie (afb. 43).
- Sluit het klepje van het stofreservoir totdat dit duidelijk vastklikt.
- Plaats het stofreservoir weer op het aansluitstuk van de PowerUnit.

Stofreservoir reinigen

Reinig het stofreservoir indien nodig.

- Verwijder het stofreservoir.
- Leeg het stofreservoir boven een afvalemmer en haal het voorfilter er naar boven toe uit (afb. 40).
- Reinig het reservoir met water en mild afwasmiddel.

- Maak het stofreservoir vervolgens goed droog.
- Plaats het voorfilter weer in het stofreservoir en draai het voorfilter weer in de uitgangspositie (afb. 42 + 43).
- Plaats het stofreservoir weer op het aansluitstuk van de PowerUnit.

Elektroborstel/handborstel (afhankelijk van het model) reinigen (afb. 44)

- Haal de elektroborstel/handborstel van de stofzuiger (afb. 10).
- Leg de elektroborstel/handborstel met de onderkant naar boven op een glad en schoon oppervlak.
- Draadjes, haren en dergelijke die zich om de borstelas hebben gewikkeld, kunt u met een schaar doorknippen. De borstelas heeft een speciale groef waarlangs u kunt knippen.

De afgeknipte draadjes en haren kunt u daarna met de stofzuiger opzuigen.

U kunt de kleine loopwielletjes bij een zeer sterke vervuiling of blokkade verwijderen en reinigen (niet noodzakelijk bij de handborstel). Gebruik een sleufschroevendraaier om ze te verwijderen.

Borstelas uit de elektroborstel verwijderen (afb. 45)

(niet mogelijk bij de handborstel)

U kunt de borstelas uit de elektroborstel halen om hardnekkig vuil te verwijderen en ook de binnenkant van de elektroborstel te reinigen.

- Ontgrendel het klepje aan de zijkant van de elektroborstel zodat het symbool  zichtbaar wordt ①.
- Klap het klepje omhoog, totdat u weerstand voelt ②.
- Verwijder de borstelas ③.
- Verwijder de greep van de borstelas als u hier veel vuil ziet ④.
- Reinig de borstelas en de greep van de borstelas en verwijder alle vastzittende verontreinigingen uit de binnenkant van de elektroborstel.
- Ga in omgekeerde volgorde te werk om de elektroborstel weer in elkaar te zetten.

Accu vervangen

Zorg ervoor dat u een originele Miele lithium-accu AP01 (HX LA) in huis heeft.

Neem de aanwijzingen in acht voor de omgang met en afvoer van de accu. Zie hiervoor de hoofdstukken “Veiligheidsinstructies en waarschuwingen”, “Een bijdrage aan de bescherming van het milieu” en “Plaatsen en aansluiten” (paragraaf “Algemene aanwijzingen voor de accu”).

Foutmeldingen



Kans op letsel door roterende borstelas.

U kunt verwondingen oplopen door de roterende borstelas.

Schakel de stofzuiger altijd uit, voordat u een probleem probeert op te lossen.

Gebruik daarvoor de Aan/Uit-schakelaar op de Comfort-greep.


Foutmeldingen worden weergegeven doordat het controlelampje van het laadniveau van de accu op de PowerUnit snel knippert.

Probleem	Oorzaak en oplossing
Het bovenste controlelampje knippert snel	Storing “Comfort-greep niet herkend” <ul style="list-style-type: none"> ■ Verwijder de Comfort-greep en zet deze weer terug (zie het hoofdstuk “Plaatsen en aansluiten”, paragraaf “Comfort-greep plaatsen”). ■ Verwijder de accu, wacht 10 seconden en plaats de accu terug.
Het middelste controlelampje knippert snel	Storing “Oververhitting motor” <ul style="list-style-type: none"> ■ Leeg en reinig het stofreservoir, het voorfilter en het fijnstoffilter (zie hoofdstuk “Onderhoud”). ■ Verwijder de accu, wacht 10 seconden en plaats de accu terug. ■ Wacht ca. 30 minuten voordat u de stofzuiger weer inschakelt.
Het middelste en bovenste controlelampje knipperen snel	Storing “Geblokkeerde borstelas” <ul style="list-style-type: none"> ■ Plaats de grijze borstelas Carpet Care op de plaats van de standaard rode borstelas (zie hoofdstuk “Gebruik van de meegeleverde accessoires”, paragraaf “Borstelas Carpet Care”). ■ Kies een lagere vermogensstand (zie hoofdstuk “Gebruik”, paragraaf “Zuigvermogen kiezen”).
Het onderste en bovenste controlelampje knipperen snel	Interne systeemfout <ul style="list-style-type: none"> ■ Verwijder de accu, wacht 10 seconden, plaats de accu terug en laad deze op.
Het onderste en middelste controlelampje knipperen snel	Storing “Oververhitting accu” of storing “Accu niet herkend” <ul style="list-style-type: none"> ■ Wacht ca. 30 minuten voordat u de stofzuiger weer inschakelt. ■ Plaats een originele Miele li-ion-accu AP01 (HX LA).

Nuttige tips

De meeste storingen en problemen die bij dagelijks gebruik kunnen optreden, kunt u zelf verhelpen. U bespaart daarmee niet alleen tijd, maar ook kosten, omdat u Miele niet hoeft in te schakelen.

De volgende tabellen helpen u de oorzaken van een probleem te achterhalen en het probleem te verhelpen.

 Kans op letsel door roterende borstelas.
U kunt verwondingen oplopen door de roterende borstelas.
Schakel de stofzuiger altijd uit, voordat u een probleem probeert op te lossen.
Gebruik daarvoor de Aan/Uit-schakelaar op de Comfort-greep.

Probleem	Oorzaak en oplossing
De stofzuiger doet het niet na het inschakelen.	Er is geen accu geplaatst of de accu is niet juist geplaatst. <ul style="list-style-type: none"> ■ Plaats de accu of controleer of de accu goed is geplaatst (zie het hoofdstuk “Plaatsen en aansluiten”, paragraaf “Accu plaatsen”).
	De accu is niet voldoende opgeladen. <ul style="list-style-type: none"> ■ Laad de accu precies zo op als in deze gebruiksaanwijzing is beschreven (zie hoofdstuk “Plaatsen en aansluiten”, paragrafen “Algemene aanwijzingen over de accu” en “Accu opladen”).
	Er is geen originele Miele accu geplaatst. <ul style="list-style-type: none"> ■ Plaats een originele Miele li-ion-accu AP01 (HX LA).
	De eerste keer opladen van de accu heeft buiten de PowerUnit plaatsgevonden. <ul style="list-style-type: none"> ■ Laad de accu de eerste keer altijd in de PowerUnit op om de accu te activeren (zie hoofdstuk “Plaatsen en aansluiten”, paragrafen “Algemene aanwijzingen voor de accu” en “Accu opladen”).
	De laadstekker zit er nog in. <ul style="list-style-type: none"> ■ Trek de laadstekker uit de laadbus aan de onderkant van de accu.

Probleem	Oorzaak en oplossing
De reinigingscapaciteit is onvoldoende.	Het stofreservoir is vol. ■ Leeg en reinig het stofreservoir (zie hoofdstuk “Onderhoud”).
	De elektroborstel is vervuild/verstopt. ■ Reinig de elektroborstel (zie hoofdstuk “Onderhoud”, paragrafen “Elektroborstel reinigen” en “Borstelas uit de elektroborstel verwijderen”).
De capaciteit wordt minder.	Het fijnstoffilter/voorfilter is vervuild. ■ Start een tussenreiniging van het fijnstoffilter (zie hoofdstuk “Onderhoud”, paragraaf “Reinigingsfunctie ComfortClean activeren”). ■ Reinig beide filters grondig (zie hoofdstuk “Onderhoud”, paragraaf “Voorfilter en fijnstoffilter reinigen”).
	Het fijnstoffilter is versleten. ■ Plaats een nieuw fijnstoffilter (HX FSF-2).
De borstelas draait niet.	De geplaatste borstelas past niet optimaal bij de vloer. ■ Kies een lagere vermogensstand (zie hoofdstuk “Gebruik”, paragraaf “Zuigvermogen kiezen”). ■ Plaats de grijze borstelas Carpet Care (zie hoofdstuk “Gebruik van de meegeleverde accessoires”, paragraaf “Borstelas Carpet Care”).
	De borstelas is vuil. ■ Reinig de borstelas (zie hoofdstuk “Onderhoud”, paragrafen “Elektroborstel reinigen” en “Borstelas uit de elektroborstel verwijderen”).
Het geluid verandert tijdens het zuigen.	Afhankelijk van de ondergrond en van de gebruikte borstelas wordt het verbruik van de elektroborstel automatisch optimaal ingesteld. ■ Het geluid hoort bij het normale functioneren van de stofzuiger.

Probleem	Oorzaak en oplossing
De elektrische borstel wordt automatisch uitgeschakeld.	De elektrische borstel is overbelast, bijvoorbeeld op een hoogpolig tapijt. ■ Schakel de stofzuiger uit en schakel de stofzuiger weer in met een lager zuigvermogen. Gebruik daarvoor de Aan/Uit-schakelaar op de comfort-greep.
De stofzuiger kantelt.	De constructie PowerUnit boven werd gekozen. ■ Monteer de stofzuiger in de constructie PowerUnit onder (zie hoofdstuk “Plaatsen en aansluiten”, paragraaf “Stofzuiger in elkaar zetten”).

Service

Contact bij storingen

Voor storingen die u niet zelf kunt verhelpen, waarschuwt u uw Miele vakhandelaar of Miele.

De contactgegevens van de afdeling klantcontacten van Miele vindt u achteraan in dit document.

Garantie

De garantietermijn voor dit apparaat bedraagt 2 jaar.

Meer informatie over de garantievoorwaarden in uw land kunt u bij Miele verkrijgen.


Onderhoud

 Kans op letsel door roterende borstelas.

U kunt verwondingen oplopen door de roterende borstelas.

Schakel de stofzuiger voor elke reiniging uit. Gebruik daarvoor de Aan/Uit-schakelaar op de Comfort-greep.

Buitenkant en accessoires

 Gevaar voor elektrische schok door netspanning.

Als er vocht op de oplader komt, kunt u een elektrische schok krijgen. Dompel de oplader nooit onder in water.

Neem de speciale reinigingstips voor het stofreservoir in het hoofdstuk "Onderhoud" in acht.

De buitenkant van de stofzuiger en de kunststof accessoires kunt u reinigen met een normaal reinigingsmiddel voor kunststof.

 Schade als gevolg van ongeschikte reinigingsmiddelen.

Alle oppervlakken zijn krasgevoelig. Alle oppervlakken kunnen verkleuren of aangetast worden als ze met verkeerde reinigingsmiddelen in aanraking komen.

Gebruik geen schuurmiddelen en geen glas- of allesreinigers. Gebruik ook geen oliehoudende onderhoudsmiddelen.

Bij te bestellen accessoires

Houd u in de eerste plaats aan de reinigings- en onderhoudsinstructies van de fabrikant van de vloerbedekking.

Wij adviseren het gebruik van accessoires met het logo "ORIGINAL Miele" op de verpakking. Alleen met deze producten benut u het zuigvermogen van de stofzuiger optimaal en bereikt u het beste reinigingsresultaat.

Storingen en beschadigingen aan de stofzuiger die veroorzaakt worden door het gebruik van accessoires zonder logo "ORIGINAL Miele" op de verpakking, vallen niet onder de garantie van de stofzuiger.

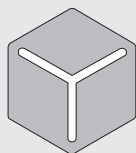
Verkoop accessoires

Originele accessoires zijn verkrijgbaar via de Miele webshop, bij Miele of bij de Miele vakhandelaar.

Originele Miele accessoires herkent u aan het logo "ORIGINAL Miele" op de verpakking.



Met 3D4U biedt Miele bovendien gratis accessoires voor het downloaden voor de 3D-printer aan (www.miele.de, Service, Onderdelen en Accessoires).



3 D 4 U

Sommige modellen zijn standaard al voorzien van een of meer van de volgende accessoires.

Handborstel Electro Compact (HX SEB)

Voor het intensief reinigen van auto-stoelen en traptreden met vloerbedekking.

Borstelas Hardfloor Care (HX HC)

Voor de reiniging van gevoelige harde vloeren.

Matraszuigmond (SMD 10)

Voor het zuigen van matrassen en gestoffeerde meubels tot in de naden.

Lamellen-/radiatorborstel (SHB 30)

Met de radiatorborstel kunt u radiatoren, voegen en lamellen schoonzuigen.

Kierenzuiger, 300 mm (SFD 10)

Een extra lange kierenzuiger voor het zuigen van naden, kieren, hoeken, etc.

Kierenzuiger, 560 mm (SFD 20)

Een flexibele kierenzuiger voor het zuigen van moeilijk toegankelijke plekken.

Extra accu AP01 (HX LA)

Om de gebruiksduur van de stofzuiger te verdubbelen.

Lees voordat u de accu voor het eerst oplaadt absoluut het hoofdstuk "Plaatzen en aansluiten", paragraaf "Algemene aanwijzingen voor de accu".

Laadstation LS03 (HX LS)

Om de extra accu onafhankelijk van het apparaat en tegelijkertijd op te laden.

Lees voordat u de accu voor het eerst oplaadt absoluut het hoofdstuk "Plaatzen en aansluiten", paragraaf "Algemene opmerkingen over de accu".

Fijnstoffilter (HX FSF-2)

Vervang het standaard geplaatste fijnstoffilter na circa 3 jaar om het beste reinigingsresultaat te behouden (zie hoofdstuk "Onderhoud", paragraaf "Voorfilter en fijnstoffilter reinigen").

Medidas de segurança e precauções	237
Indicações de segurança e avisos para bateria AP01, carregador LG01/LG02, carregador de bateria LS03 (em função do modelo)	243
Descrição do aparelho	248
O seu contributo para proteção do ambiente	250
Figuras - Referências	252
Instalação e ligação	252
Montagem do aspirador	252
PowerUnit Solo	252
Encaixar a pega Comfort	252
Unir a PowerUnit e o tubo de aspiração	252
Colocar a bateria	253
Ligar a escova elétrica	253
Indicações gerais relativas à bateria	253
Carregar a bateria (sem montagem na parede)	253
Carregar a bateria (com montagem na parede)	254
Montagem na parede	254
Indicação do estado de carga da bateria (durante o carregamento)	255
Indicação do estado de carga da bateria (em caso de utilização)	255
Utilização dos acessórios fornecidos	256
Suporte de acessórios para o tubo de aspiração	256
Escova elétrica Multi Floor XXL	256
Rolo da escova Carpet Care	257
Rolo macio Hardfloor Care (HX HC)	257
Escova elétrica manual Electro Compact (HX SEB)	257
Bateria adicional (HX LA).....	258
Carregador de bateria (HX LS)	258
Utilização	258
Ligar e desligar	258
Selecionar a potência de aspiração	258
Função de proteção do tapete	259
Iluminação da área de trabalho	259
Função de desativação para pausas de aspiração curtas.....	259
Manutenção	259
Fontes de alimentação para acessórios.....	259
Sistema de filtros	260
Ativação da função de limpeza ComfortClean	260
Esvaziar o compartimento do pó	260

pt - Índice

Limpeza do pré-filtro e o filtro de pó fino	261
Limpar o compartimento do pó	262
Limpar a escova elétrica/escova elétrica manual (em função do modelo)	262
Substituir a bateria	263
Mensagens de erro	264
Que fazer quando	266
Serviço de assistência técnica	269
Contacto no caso de avarias	269
Garantia	269
Manutenção	269
Acessórios que podem ser adquiridos	270
Fontes de alimentação para acessórios.....	270

Este aspirador cumpre as normas de segurança em vigor. Uma utilização inadequada pode causar danos pessoais e materiais.

Leia as instruções de utilização antes de utilizar o aspirador pela primeira vez. As instruções contêm informações importantes sobre a segurança, utilização e manutenção do aspirador. Desta forma, não só se protege, a si e a outros, como também evita danos.

De acordo com a norma IEC 60335-1 a Miele chama expressamente a atenção para o facto do capítulo «Instalação e ligação», assim como as indicações de segurança e avisos deverem ser obrigatoriamente lidos e cumpridos.

A Miele não assume responsabilidade por danos ocorridos devido à inobservância destas indicações.

Conserve as instruções de utilização e faculte as mesmas a um eventual futuro proprietário.

Desligue sempre o aspirador após a utilização, antes de qualquer mudança de acessórios e antes de efetuar trabalhos de limpeza, manutenção, conservação, resolução de problemas e erros. Para isso, utilize o interruptor de ligar/desligar na pega Comfort.

Utilização adequada

- ▶ Este aspirador foi concebido para ser utilizado em ambiente doméstico e em espaços similares. Este aspirador não se adequa ao funcionamento em obras.
- ▶ Este aspirador é adequado para a aspiração diária de tapetes e alcatifas, assim como de pavimentos duros não sensíveis.
- ▶ Este aspirador não se destina a ser utilizado no exterior.
- ▶ Este aspirador destina-se à utilização até uma altura de 4000 m acima do nível do mar.
- ▶ Utilize o aspirador exclusivamente para aspirar material aspirável seco. As pessoas e os animais não devem ser aspirados com o aspirador. Não é permitido qualquer outro tipo de utilização, conversão e alteração.
- ▶ As pessoas (incluindo crianças) que, devido às suas capacidades físicas, sensoriais ou psíquicas ou ainda por inexperiência ou desconhecimento, não estejam em condições de utilizar o aspirador com segurança, não o podem utilizar sem serem vigiadas ou orientadas por uma pessoa responsável.

Crianças em casa

- ▶ Risco de asfixia! As crianças ao brincarem com o material da embalagem (películas, por exemplo) podem correr risco de asfixia caso se envolvam ou se cobrirem a cabeça com esse material. Mantenha o material da embalagem fora do alcance das crianças.
- ▶ As crianças menores de 8 anos devem ser mantidas afastadas do aparelho, a menos que estejam supervisionadas.
- ▶ As crianças a partir dos 8 anos de idade só podem utilizar o aspirador sem serem vigiadas, se o seu funcionamento lhes tiver sido explicado de forma que o possam utilizar com segurança. As crianças devem ter capacidade para reconhecer e compreender os possíveis perigos de uma utilização incorreta.
- ▶ Vigie as crianças que estejam perto do aspirador. Não permita que as crianças brinquem com o aspirador.
- ▶ As crianças não devem efetuar trabalhos de limpeza ou manutenção no aparelho sem serem vigiadas.

Segurança técnica

▶ O aspirador funciona a 25,2 V.



É classificado como um aparelho da classe de proteção III. É um aparelho no qual a proteção contra choque elétrico é obtida através da ligação à tensão extra baixa de segurança e onde não são geradas tensões que sejam mais elevadas do que a tensão extra baixa de segurança. O carregamento do aspirador é efetuado através de um carregador da classe de proteção II.

▶ Compare os dados de ligação indicados na placa de características do carregador (tensão e frequência) com os da rede de alimentação elétrica. Estes dados têm necessariamente de coincidir. O carregador é adequado sem alteração para 50 Hz ou 60 Hz.

▶ A tomada de ligação à corrente tem de estar protegida com um fusível de 16 A ou de 10 A.

▶ A reparação do aspirador durante o período de garantia só deve ser executada pelos serviços técnicos Miele ou por técnicos autorizados Miele, caso contrário o fabricante não assume a responsabilidade pelas avarias que possam surgir após a reparação.

▶ Armazene o aspirador e todos os acessórios a uma temperatura ambiente de 0 °C a 45 °C.

▶ Controle o aspirador e os acessórios antes de os utilizar verificando se existe algum dano visível. Não ponha um aparelho danificado em funcionamento.

- ▶ A escova elétrica Multi Floor XXL e a escova elétrica manual Electro Compact (em função do modelo) da Miele são aparelhos adicionais motorizados, especiais para este aspirador. Por motivos de segurança, não é permitida a utilização do aspirador com outra escova elétrica/escova elétrica manual da Miele ou uma escova elétrica/escova elétrica manual de outro fabricante.
- ▶ Antes de usar e ao aspirar, certifique-se de que a parte inferior da escova elétrica Multi Floor XXL e a parte inferior da escova elétrica manual Electro Compact (em função do modelo) estão livres de partículas grosseiras aderidas.
- ▶ As reparações só devem ser executadas por um técnico autorizado Miele. As reparações executadas de forma incorreta podem ter consequências graves para o aparelho e para o utilizador.

Utilização adequada

- ▶ Não utilize o aspirador sem o compartimento do pó, o pré-filtro e o filtro de pó fino.
- ▶ Não toque no rolo da escova da escova elétrica Multi Floor XXL e da escova elétrica manual Electro Compact durante o funcionamento (em função do modelo).
- ▶ Mantenha a escova elétrica Multi Floor XXL e a escova elétrica manual Electro Compact (em função do modelo) afastada da sua cabeça durante a aspiração.
- ▶ Evite que a sua cabeça entre em contacto com a corrente de sucção.
- ▶ Não aspire objetos incandescentes ou acesos como, p. ex., cigarros, cinza ou carvão, que aparentemente estejam apagados.
- ▶ Não aspire pó de toner. O toner utilizado, por exemplo, em fotocopiadoras ou impressoras pode ser condutor de corrente elétrica.
- ▶ Não aspire líquidos nem sujidade húmida. Os tapetes ou alcatifas acabados de limpar a húmido devem estar completamente secos antes de serem aspirados.
- ▶ Não aspire produtos de inflamação fácil, explosivos ou gases. Não aspire igualmente o local onde estes produtos estão armazenados.

Indicações de segurança e avisos para bateria AP01, carregador LG01/LG02, carregador de bateria LS03 (em função do modelo)

Crianças em casa

- ▶ As pessoas (incluindo crianças) que, devido às suas capacidades físicas, sensoriais ou psíquicas ou por inexperiência ou desconhecimento, não estejam em condições de utilizar o carregador LG01/LS02 ou carregador de bateria LS03 com segurança, não o podem utilizar sem serem vigiadas ou orientadas por uma pessoa responsável.
- ▶ A bateria AP01 não deve estar acessível às crianças.
- ▶ As crianças devem ser mantidas afastadas do carregador LG01/LG02 e LS03, a não ser que estejam sob vigilância constante.

Segurança técnica

- ▶ As baterias podem vaziar. Evite o contacto de líquidos corrosivos com os olhos e a pele. Em caso de contacto, passar de imediato com água e procurar ajuda médica.
- ▶ Para este aspirador HS19 da Miele devem ser utilizadas a bateria AP01, o carregador LG01/LG02 e o carregador de bateria LS03. Por motivos de segurança, não é permitida a utilização do aspirador com uma bateria, carregador ou carregador de bateria de outro fabricante.
- ▶ Em caso de utilização de um adaptador de ficha de rede este deve estar certificado para o funcionamento contínuo.

pt - Medidas de segurança e precauções

▶ É possível um funcionamento temporário ou permanente num sistema de alimentação energética autossuficiente ou não-síncrono de rede (por ex. microrredes, sistemas de reserva). O pré-requisito para o funcionamento é que o sistema de alimentação elétrica esteja em conformidade com as especificações da EN 50160 ou comparável.

As medidas de proteção previstas na instalação doméstica e neste produto Miele devem também ser asseguradas na sua função e modo de funcionamento em funcionamento isolado ou em funcionamento não-síncrono ou ser substituídas por medidas equivalentes na instalação. Como descrito, por ex., na publicação atual do VDE-AR-E 2510-2.

▶ Carregue e utilize a bateria a uma temperatura ambiente de 0 °C a 45 °C.

Se a bateria for usada fora dessa temperatura ambiente, o desempenho será reduzido.

▶ Para o carregamento da bateria AP01 utilize apenas o carregador fornecido LG01/xx ou LG02/xx e o carregador de bateria fornecido ou adquirido LS03/xx.

xx representa 01, 02, 03, 04, 05, 06, 07 ou 08 e, portanto, para a variante do país do seu carregador LG01/LG02 e seu carregador de bateria LS03.

pt - Medidas de segurança e precauções

XX	LG01/LS03	LG02
01	AT, BE, BG, CH, CL, CZ, DE, DK, EE, ES, FI, FR, GR, HR, HU, IT, KZ, LT, LU, LV, NL, NO, PL, PT, RO, RS, RU, SE, SI, SK, TR, UA, ZA	AT, BE, BG, CH, CL, CZ, DE, DK, EE, ES, FI, FR, GR, HR, HU, IT, KZ, LT, LU, LV, NL, NO, PL, PT, RO, RS, RU, SE, SI, SK, TR, UA, ZA
02	AE, HK, IE, MY, SG, UK	AE, HK, IE, MY, SG
03	BR, CA, MX, US	BR, CA, JP, MX, US
04	AU, NZ	AU, NZ
05	CN	CN
06	KR	KR
07	JP	UK
08	IN	

► Não continue a utilizar a bateria AP01 de forma alguma se notar que esta emana um odor incomum, derrama líquido, aquece demasiado ou que se descolora ou se deforma. A bateria AP01 deve ser eliminada de imediato (ver indicação de segurança «Eliminação da bateria AP01» no fim deste capítulo e «O seu contributo para a proteção do meio ambiente», secção «Devolução de baterias e pilhas usadas»).

► A bateria de iões de lítio AP01 está sujeita às disposições da lei de mercadorias perigosas. A bateria AP01 pode ser transportada em vias públicas pelo utilizador sem quaisquer requisitos adicionais. Contacte o serviço de assistência técnica antes de enviar a bateria AP01. Envie apenas uma bateria AP01 totalmente descarregada e sem danos. Isole os contactos de metal, colando fita adesiva para evitar curto-circuitos. Embale a bateria AP01 de forma que ela não se mova na embalagem.

Utilização adequada

- ▶ Não deixe a bateria AP01 cair e não a atire. Por motivos de segurança, uma bateria AP01 danificada não pode ser novamente utilizada.
- ▶ Não coloque a bateria AP01 em contacto com fogo aberto ou outras fontes de calor. Não aqueça a bateria AP01. Não exponha a bateria à luz solar direta.
- ▶ Não desmonte a bateria AP01.
- ▶ Não provoque qualquer curto-circuito da bateria AP01, ligando os contactos em ponte acidental ou intencionalmente.
- ▶ Não coloque a bateria AP01 em contacto com líquidos.
- ▶ Eliminação da bateria AP01: retire a bateria AP01 do aspirador. Isole os contactos de metal, colando fita adesiva para evitar curto-circuitos. Elimine a bateria AP01 por intermédio do sistema de recolha local. Não elimine a bateria AP01 juntamente com o lixo doméstico.

Limpeza

- ▶ Nunca mergulhe o aspirador e os acessórios na água.
- ▶ A escova elétrica Multi Floor XXL e a escova elétrica manual Electro Compact (em função do modelo), a PowerUnit, o tubo de aspiração e a pega Comfort contêm fios elétricos. Os contactos da ficha não devem entrar em contacto com a água. Por este motivo, não é permitido efetuar a limpeza destas peças a húmido.

- ▶ Efetue a limpeza do aspirador e dos acessórios a seco ou com um pano ligeiramente húmido. Exceção:
 - Compartimento do pó: esvazie o compartimento do pó e retire o pré-filtro. Apenas lave o compartimento do pó com água e detergente suave. De seguida, seque o compartimento do pó cuidadosamente. Volte a colocar o pré-filtro.

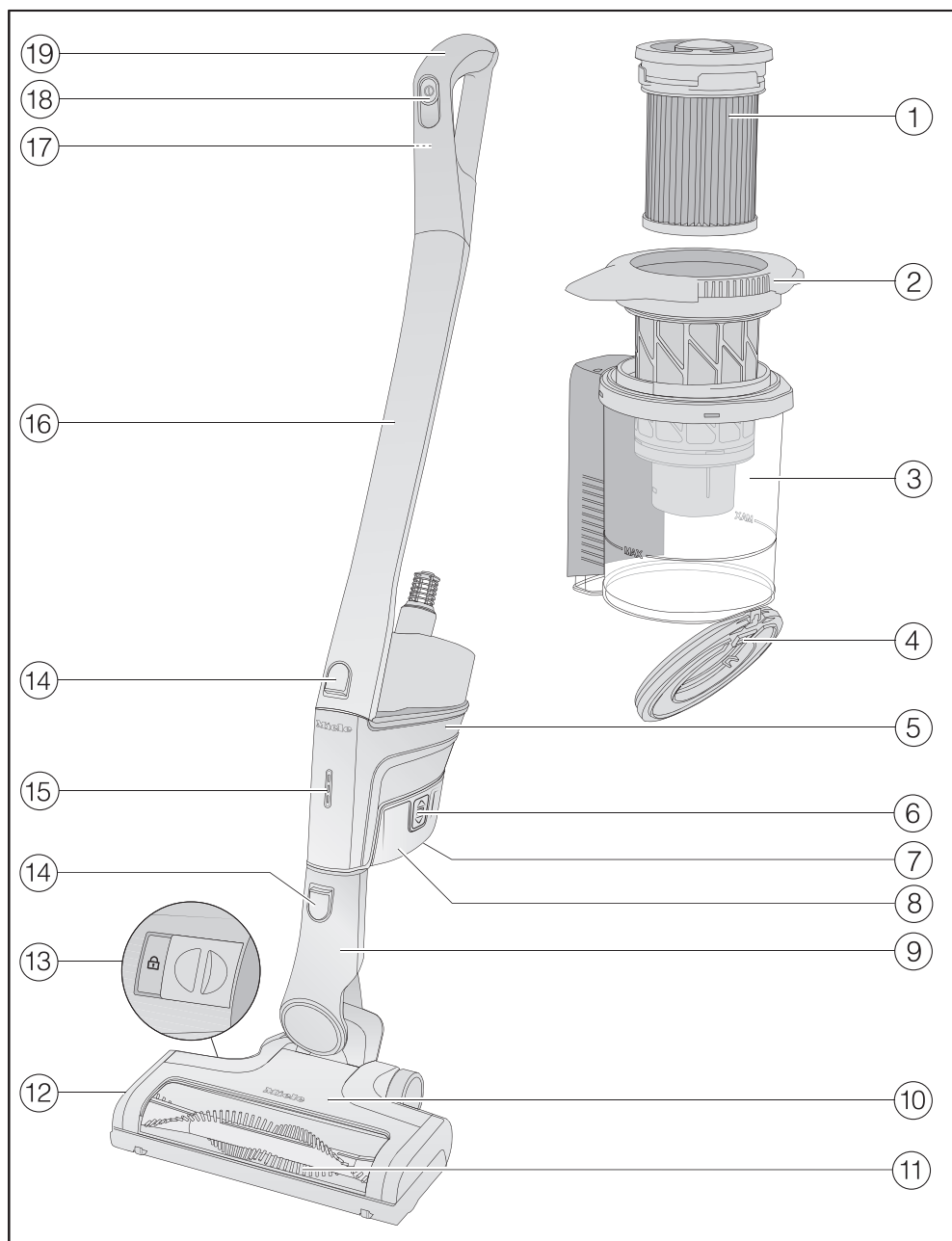
Acessórios e peças de substituição

- ▶ Utilize apenas acessórios com o logótipo «ORIGINAL Miele» na embalagem. Só assim é que o fabricante pode garantir a segurança.
- ▶ Só com peças sobressalentes de origem é que a Miele garante o cumprimento das Condições de segurança. Os componentes com defeito devem ser substituídos apenas por peças sobressalentes de origem.

Transporte

- ▶ A embalagem protege o aspirador contra danos que possam ocorrer durante o transporte. Recomendamos a conservação da embalagem para fins de transporte.

pt - Descrição do aparelho



- ① Filtro de pó fino (HX FSF-2)
- ② Pré-filtro
- ③ Compartimento do pó
- ④ Tampa do compartimento do pó
- ⑤ PowerUnit com ligação inferior para a bateria, bocal abaixo para tubo de aspiração e escova elétrica e bocal superior para tubo de aspiração e pega Comfort
- ⑥ Tecla de desbloqueio para bateria (em ambos os lados da bateria)
- ⑦ Tomada de carga (na parte inferior da bateria)
- ⑧ Bateria de iões de lítio AP01 (HX LA)
- ⑨ Bocal de ligação da escova elétrica
- ⑩ Escova elétrica Multi Floor XXL (em função do modelo com iluminação BrillantLight)
- ⑪ Rolo da escova amovível
- ⑫ Tampa
- ⑬ Desbloqueio para abertura da escova elétrica
- ⑭ Teclas de desbloqueio
- ⑮ Indicação do estado de carga da bateria
- ⑯ Tubo de aspiração
- ⑰ Tecla de desbloqueio para pega Comfort (na parte traseira)
- ⑱ Interruptor de ligar/desligar com seletor de potência de aspiração
- ⑲ Pega Comfort

Eliminação da embalagem

A embalagem é utilizada para o manuseamento e protege o aparelho contra danos que possam ocorrer durante o transporte. Os materiais da embalagem são selecionados do ponto de vista ecológico e de eliminação e são geralmente recicláveis.

A devolução da embalagem ao ciclo de reciclagem contribui para a economia de matérias-primas. Utilize pontos de recolha de resíduos com triagem de materiais e possibilidades de devolução das embalagens.

Recomendamos a conservação da embalagem para fins de transporte.

Eliminação do aparelho em fim de vida útil

Antes de se desfazer do seu equipamento em fim de vida útil, retire o filtro de pó fino e deposite-o no contentor de lixo doméstico.

Os equipamentos elétricos e eletrónicos contêm diversos materiais valiosos. Também contêm determinadas substâncias, misturas e componentes necessários para o seu funcionamento e segurança. No lixo doméstico, bem como no caso de tratamento incorreto, estes podem causar danos na saúde das pessoas e no ambiente. Por isso, não coloque o seu equipamento em fim de vida útil, em nenhuma circunstância, no lixo doméstico.



Em vez disso, utilize os pontos oficiais de recolha criados para a entrega e reciclagem gratuita de equipamentos elétricos e eletrónicos da sua junta de freguesia, de distribuidores Miele ou da Miele. A eliminação de eventuais dados pessoais do equipamento em fim de vida útil é um processo, do ponto de vista legal, da sua responsabilidade. Está legalmente obrigado a retirar de forma não destrutiva as pilhas e as baterias usadas não fechadas de forma fixa no aparelho, bem como as lâmpadas que possam ser retiradas de forma não destrutiva. Entregue-as num ponto de recolha adequado onde possam ser entregues de forma gratuita. Mantenha o seu equipamento em fim de vida útil fora do alcance de crianças, até ser transportado.

Devolução de pilhas e baterias usadas

Os equipamentos elétricos e eletrónicos contêm frequentemente pilhas e baterias que, mesmo depois de utilizadas, não podem ser eliminadas juntamente com o lixo doméstico. Está legalmente obrigado a retirar as pilhas e as baterias usadas não fechadas de forma fixa no aparelho e a entregá-las num local de recolha adequado (por ex., estabelecimento comercial) onde podem ser entregues de forma gratuita. Isole os contactos de metal, colando fita adesiva para evitar curto-circuitos. Possivelmente, as pilhas e as baterias contêm substâncias que podem ser prejudiciais à saúde humana e ao ambiente.

A identificação da pilha ou da bateria fornece mais indicações. As que contêm lítio estão identificadas com «ões de lítio», por exemplo. O caixote do lixo riscado significa que não pode de forma alguma colocar as pilhas e as baterias no lixo doméstico. Temos o dever de alertar para o seguinte: se o caixote do lixo riscado estiver identificado com um ou vários dos símbolos químicos apresentados, estas contêm chumbo (Pb), cádmio (Cd) e/ou mercúrio (Hg).



As pilhas e as baterias usadas contêm matérias-primas importantes e podem ser recicladas. A recolha separada de pilhas e baterias usadas facilita o tratamento e a reciclagem.

Figuras - Referências

As figuras indicadas nos capítulos encontram-se na página desdobrável no final deste livro de instruções.

Instalação e ligação

Montagem do aspirador (Fig. 01)

Tem 2 possibilidades de montar completamente o aspirador.

- Coloque o tubo de aspiração acima ou abaixo da PowerUnit.

Certifique-se de montar o aspirador exatamente como mostrado na figura.

Vantagens da **PowerUnit em baixo** no aspirador:

- possibilidade de função de desativação segura (consulte o capítulo «Utilização», secção «Função de desativação para pausas de aspiração curtas»)
- ergonomia (alívio da articulação manual)
- limpeza confortável de grandes áreas

Vantagens da **PowerUnit em cima** no aspirador:

- limpeza confortável debaixo de móveis planos
- possibilidade de remoção rápida da PowerUnit

PowerUnit Solo (Fig. 02)

A PowerUnit sem tubo de aspiração e escova elétrica adequa-se à aspiração rápida e específica de migalhas ou pelos.

Dica: Esta estrutura adequa-se especialmente à utilização do acessório de três peças (consulte o capítulo «Utilização dos acessórios fornecidos»).

Encaixar a pega Comfort (Fig. 03)

Dependendo da estrutura do seu aspirador selecionada, pode encaixar a pega Comfort no tubo de aspiração ou na PowerUnit.

- Encaixe a pega Comfort a partir de cima no bocal do tubo de aspiração até a pega Comfort encaixar de forma perceptível (secção de imagem esquerda).
- Passe a pega Comfort ao longo da guia na pega do compartimento do pó a partir de cima sobre o bocal da PowerUnit, até a pega Comfort encaixar de forma perceptível (secção de imagem direita).
- Desligue o aspirador com o interruptor de ligar/desligar na parte frontal da pega Comfort, caso pretenda separar as peças umas das outras.
- Pressione a tecla de desbloqueio e retire a pega Comfort por cima (Fig. 04).

Unir a PowerUnit e o tubo de aspiração (Fig. 05)

Dependendo da estrutura que escolheu para o seu aspirador, o tubo de aspiração encontra-se acima ou abaixo da PowerUnit.

- Passe o tubo de aspiração ao longo da guia na pega do compartimento do pó a partir de cima sobre o bocal da PowerUnit, até o tubo de aspiração PowerUnit encaixar de forma perceptível (secção de imagem esquerda).

- Encaixe o bocal da PowerUnit a partir de cima no tubo de aspiração até o bocal encaixar de forma perceptível (secção de imagem direita).
- Pressionar a tecla de desbloqueio para desencaixar as peças umas das outras (Fig. 06).

Colocar a bateria (Fig. 07)

- Deslize a bateria ao longo das guias até ao encaixe na PowerUnit.
- Pressione ambas as teclas de desbloqueio lateralmente na bateria, caso pretenda separar as peças umas das outras e remova a bateria (Fig. 08).

Ligar a escova elétrica (Fig. 09)

Dependendo da estrutura que escolheu para o seu aspirador, encaixe o bocal da PowerUnit ou o bocal do tubo de aspiração na escova elétrica.

- Encaixe o bocal a partir de cima na escova elétrica até o bocal encaixar de forma perceptível.
- Pressione a tecla de desbloqueio na escova elétrica, caso pretenda separar as peças umas das outras e retire o bocal da escova elétrica (Fig. 10).

Indicações gerais relativas à bateria

A bateria não é fornecida totalmente carregada. Antes da primeira utilização, carregue a bateria na totalidade. Para isso, planeie aprox. 4 horas. Execute este primeiro processo de carregamento obrigatoriamente na PowerUnit para ativar a bateria.

Quando a bateria estiver totalmente carregada, a indicação do estado de carga da bateria na PowerUnit desliga para poupar energia.

A capacidade máxima de carga da bateria só é alcançada após a quinta carga e descarga.

Se usar o aspirador totalmente montado e selecionar o nível de potência máxima, pode aspirar durante até 14 minutos.

No entanto, se utilizar a PowerUnit Solo e selecionar o nível de potência mínimo, pode aspirar até 60 minutos.

Carregar a bateria (sem montagem na parede) (Fig. 11)

Pode armazenar o aspirador na vertical e carregar diretamente a bateria.

Antes do primeiro processo de carregamento da bateria, leia o capítulo «Instalação e ligação», secção «Indicações gerais relativas à bateria».

- Encaixe a PowerUnit na escova elétrica para garantir uma posição estável do aspirador.
- Oscile o aspirador para a frente até o bocal de ligação da escova elétrica encaixar de forma perceptível.
- Insira a ficha de carregamento do cabo de carregamento fornecido na tomada de carga na parte inferior da bateria.
- Insira o carregador numa tomada de rede.

O processo de carregamento inicia.

Continue a ler na secção «Indicação do estado de carga da bateria (ao carregar)».

Carregar a bateria (com montagem na parede) (Fig. 12)

Tem 2 possibilidades de guardar e carregar o aspirador no suporte de parede fornecido.

Antes do primeiro processo de carregamento da bateria, leia o capítulo «Instalação e ligação», secção «Indicações gerais relativas à bateria».

Para a montagem na parede necessita de um local adequado nas proximidades de uma tomada de rede livre.

Montagem na parede (Fig. 13 + 14)

Na parte traseira do suporte de parede fornecido encontra-se colocada uma placa de montagem com um saco de parafusos.

Para a montagem na parede deve fixar a placa de montagem na parede do local selecionado.

- Retire o saco dos parafusos.
- Pressione a tecla de desbloqueio na parte inferior do suporte de parede (Fig. 13).
- Retire a placa de montagem do suporte de parede por baixo (Fig. 14).

Fixar a placa de montagem (Fig. 15 + 16)

Para a fixação da placa de montagem na parede encontram-se 2 buchas e 2 parafusos TORX T20 em anexo.

Além disso, necessita de uma aparafusadora sem fios ou de um berbequim elétrico (diâmetro da broca 6 mm).

Dependendo da estrutura que escolheu para o seu aspirador, selecione uma distância de 45 cm ou 98 cm desde o rebordo inferior da placa de montagem até ao piso (Fig. 15).

Tenha atenção para não danificar quaisquer fios dispostos na parede.

- Fixe a placa de montagem na parede (Fig. 16).

Fixar o cabo de carregamento no suporte de parede (Fig. 17, 18 + 19)

Na parte inferior do suporte de parede encontra-se um compartimento do cabo.

- Pressione ambas as teclas de desbloqueio na parte inferior do suporte de parede e remova a tampa do compartimento do cabo (Fig. 17).
- Insira, a partir de cima, a ficha de carregamento do cabo de carregamento fornecido na abertura (Fig. 18).
- Disponha o cabo de carregamento na guia do cabo (Fig. 18).
- Coloque a tampa e bloqueie o compartimento do cabo (Fig. 19).

Encaixar o suporte de acessórios (se necessário) (Fig. 20)

Para a conservação do acessório de três peças no suporte de parede encontra-se em anexo um suporte de acessórios (consulte o capítulo «Utilização dos acessórios fornecidos»).

- Encaixe o suporte de acessórios até ao batente no suporte de parede.

Encaixar o suporte de parede (Fig. 21 + 22)

- Encaixe o suporte de parede a partir de cima na placa de montagem até o suporte de parede encaixar de forma perceptível (Fig. 21).
- Encaixe a PowerUnit do aspirador montado com a bateria colocada a partir de cima no suporte de parede (Fig. 22).
- Insira o carregador na tomada de rede.

O processo de carregamento inicia.

Indicação do estado de carga da bateria (durante o carregamento) (Fig. 23)

O estado de carga da bateria é exibido na PowerUnit.

Capacidade de carga	Indicação
aprox. 0%–34%	pisca lentamente em baixo
aprox. 35%–69%	acende em baixo, pisca lentamente no centro
aprox. 70%–90%	acende em baixo e no centro, pisca lentamente em cima
aprox. 91%–99%	acende em baixo, no centro e em cima
100%	desliga-se

Quando a bateria estiver totalmente carregada, a indicação do estado de carga da bateria desliga para poupar energia.

Se a bateria não tiver sido utilizada por um longo período de tempo e estiver descarregada, entra em modo de segurança. Durante o carregamento na PowerUnit, a indicação do estado de carga da bateria apenas reage após aprox. 30–60 minutos.

Indicação do estado de carga da bateria (em caso de utilização) (Fig. 23)

O estado de carga da bateria é exibido na PowerUnit.

Capacidade de carga	Indicação
aprox. 100%–70%	acende em cima, no centro e em baixo
aprox. 69%–35%	acende no centro e em baixo
aprox. 34%–15%	acende em baixo
aprox. 14%–0%	pisca lentamente em baixo

Recomendamos que descarregue completamente a bateria antes de carregá-la. Desta forma, é possível obter a capacidade total da bateria.

Utilização dos acessórios fornecidos (Fig. 24)

A gama de aspiradores da Miele disponibiliza peças acessórias adequadas para muitas aplicações especiais (consulte o capítulo «Acessórios que podem ser adquiridos posteriormente»).

- ① **Escova para estofos XL**
Peça acessória para aspirar estofos, colchões, almofadas.
- ② **Tubo plano**
Peça acessória para aspirar dobras, frestas e cantos.
- ③ **Escova para móveis**
Peça acessória para aspirar rodapés, assim como objetos decorativos ou entalhados.
A ponta da escova é rotativa facilitando a sua adaptação às diversas situações.
- ④ **Suporte de acessórios para suporte de parede**
Para armazenar o acessório de três peças.

O posicionamento dos acessórios está marcado através de símbolos no respetivo suporte de acessórios.


Pode encaixar o suporte de acessórios no suporte de parede (consulte o capítulo «Instalação e ligação», secção «Encaixar o suporte de acessório»).

Suporte de acessórios para o tubo de aspiração (Fig. 25)

Com este suporte de acessórios, pode carregar 2 acessórios dos acessórios de três peças durante a aspiração.

Escova elétrica Multi Floor XXL (Fig. 26)

Em primeiro lugar, deve seguir sempre as indicações de limpeza e manutenção indicadas pelo respetivo fabricante do piso ou revestimento.

 Danos causados por material de aspiração aderido.

A superfície a ser aspirada pode ser riscada.

Certifique-se de que a parte inferior da escova elétrica está livre de partículas grossas aderidas, como por ex., fragmentos ou pedras.

A escova elétrica é adequada, com o rolo da escova vermelho de série inserido, para a aspiração diária de tapetes e alcatifas, assim como de pavimentos duros.

O melhor resultado de limpeza em tapetes e alcatifas é alcançado com a utilização deste rolo da escova vermelha.

Para tapetes e alcatifas sensíveis, recomendamos a utilização do rolo da escova cinzento separado Carpet Care.

Dica: Caso pretenda aspirar de forma confortável degraus revestidos a alcatifa, prescinda do tubo de aspiração.


Dica: Se desejar aspirar uma grande quantidade de partículas grossas, use o modelo PowerUnit Solo (consulte o capítulo «Instalação e ligação», secção «PowerUnit Solo»).

Rolo da escova Carpet Care (Fig. 27)

Em primeiro lugar, deve seguir sempre as indicações de limpeza e manutenção indicadas pelo respetivo fabricante do piso ou revestimento.

A escova eléctrica, juntamente com este rolo da escova cinzenta, é adequada para aspirar tapetes e alcatifas delicados.

Insira o rolo da escova Carpet Care na escova eléctrica, em vez do rolo da escova usado (Fig. 28).

- Desbloqueie a tampa na lateral da escova eléctrica, de forma que o símbolo  seja visível ①.
- Vire a tampa para cima até ao batente ②.
- Retire o rolo da escova usado ③.
- Insira o rolo da escova Carpet Care.
- Feche e trave a tampa.

Rolo macio Hardfloor Care (HX HC) (Fig. 29)

(conforme o modelo)

Em primeiro lugar, deve seguir sempre as indicações de limpeza e manutenção indicadas pelo respetivo fabricante do piso ou revestimento.

A escova eléctrica, juntamente com rolo macio Hardfloor Care, é adequada para aspirar pavimentos duros sensíveis.


Insira o rolo macio Hardfloor Care na escova eléctrica, em vez do rolo da escova usado (consulte a secção anterior «Rolo da escova Carpet Care»). (Fig. 28).

No uso do rolo macio Hardfloor Care, o consumo de energia da escova eléctrica é automaticamente ajustado de maneira ideal, o que pode levar a um ruído operacional diferente.

Escova eléctrica manual Electro Compact (HX SEB) (Fig. 30)

(conforme o modelo)

Em primeiro lugar, deve seguir sempre as indicações de limpeza e manutenção indicadas pelo respetivo fabricante do piso ou revestimento.

 Danos causados por material de aspiração aderido.

A superfície a ser aspirada pode ser riscada.

Certifique-se de que a parte inferior da escova eléctrica manual está livre de partículas grosseiras aderidas como, por ex., fragmentos ou pedras.

A escova eléctrica manual é especialmente adequada para a limpeza intensiva de bancos de automóveis e degraus revestidos a alcatifa.

Pode obter os melhores resultados de limpeza em estofos usando a escova para estofos XL.

Dica: Caso pretenda aspirar de forma confortável bancos de automóveis ou degraus revestidos a alcatifa, não utilize o tubo de aspiração.

Dica: Se desejar aspirar uma grande quantidade de partículas grossas, use o modelo PowerUnit Solo (consulte o capítulo «Instalação e ligação», secção «PowerUnit Solo»).

Bateria adicional (HX LA)

(conforme o modelo)

Através da utilização da bateria adicional pode duplicar o tempo de funcionamento do aspirador.

Antes do primeiro processo de carregamento, tenha em atenção o capítulo «Instalação e ligação», secção «Indicações gerais relativas à bateria».

Carregador de bateria (HX LS)

(Fig. 31)

(conforme o modelo)

Antes do primeiro processo de carregamento, tenha em atenção o capítulo «Instalação e ligação», secção «Indicações gerais relativas à bateria».

Depois de necessariamente realizar o primeiro processo de carregamento da bateria no PowerUnit, pode usar o carregador de bateria a partir do segundo processo de carregamento.

- Coloque a bateria no carregador de bateria até encaixar de forma audível.
- Insira a ficha de rede numa tomada de rede.

O processo de carregamento inicia. A indicação do estado de carga da bateria pisca à esquerda.

Pode consultar explicações relativas à indicação do estado de carga da bateria no capítulo «Instalação e ligação», secção «Indicação do estado de carga da bateria».

Se carregar a bateria descarregada diretamente após utilização no carregador de bateria, o processo de carregamento só é iniciado depois de a bateria arrefecer.

O arrefecimento pode durar até 60 minutos. A indicação do estado de carga da bateria no carregador de bateria não reage durante esse tempo.

Utilização

Ligar e desligar (Fig. 32)

- Se carregou a bateria no suporte de parede, retire o aspirador do suporte de parede.
- Se carregou a bateria diretamente, retire a ficha de carregamento da tomada de carga na parte inferior da bateria.

Se ativar a função de limpeza ComfortClean cada vez que a ligar, obterá o melhor resultado de limpeza (consulte o capítulo «Manutenção», secção «Ativação da função de limpeza ComfortClean»).

- Acione o interruptor de ligar/desligar na pega Comfort ①.

Selecionar a potência de aspiração (Fig. 32)

A potência de aspiração pode ser adaptada às várias situações. Diminuir a potência de aspiração aumenta a facilidade de deslizamento da escova elétrica.

Na pega Comfort são selecionáveis 3 níveis de potência:

Mín.	nível de potência mínimo para sujidade ligeira
Eco	nível de potência médio para sujidade normal
Máx.	nível de potência máximo para sujidade intensa

Em todos os níveis de potência está ativada uma deteção de revestimento de piso.

O consumo de energia da escova elétrica é automaticamente ajustado em função da base e do rolo da escova usado, o que pode levar a alterações no ruído de funcionamento.

Função de proteção do tapete

Quando o aspirador está parado, a potência da escova elétrica é automaticamente reduzida após alguns segundos para proteger o chão.

Iluminação da área de trabalho

(conforme o modelo)

Para iluminar a área de trabalho, a escova elétrica do seu aspirador está equipada com BrilliantLight.

Função de desativação para pausas de aspiração curtas


(por motivos de segurança, apenas utilizar com a PowerUnit em baixo no aspirador)

Se aspirar com a PowerUnit em baixo no aspirador pode interromper de forma cómoda o funcionamento do aspirador.

- Oscile o aspirador para a frente até o bocal de ligação da escova elétrica encaixar de forma perceptível.

O aspirador está seguro, a escova elétrica desliga-se e a bateria é poupada. Se voltar a desbloquear o bocal de ligação da escova elétrica, a escova elétrica volta a ligar.

Manutenção

 Perigo de ferimentos devido ao rolo da escova em rotação.

Pode ferir-se no rolo da escova em rotação.

Desligue o aspirador antes de cada manutenção. Para isso, utilize o interruptor de ligar/desligar na pega Comfort.

Recomendamos que utilize acessórios com o logótipo «ORIGINAL Miele» na embalagem. Só assim será garantida a potência de aspiração ideal do aspirador e serão alcançados os melhores resultados de limpeza possíveis.

Tenha em atenção que as avarias e os danos no aspirador causados por acessórios que não estejam identificados na embalagem com o logótipo «ORIGINAL Miele» não estão cobertos pela garantia do aspirador.

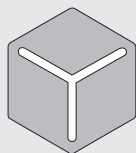
Fontes de alimentação para acessórios

Os acessórios originais Miele podem ser obtidos através da loja online Miele, no serviço de assistência técnica Miele ou através do seu distribuidor Miele.

Os acessórios originais Miele podem ser identificados pelo logótipo «ORIGINAL Miele» na embalagem.



Com o 3D4U, a Miele também oferece acessórios para download gratuito para a impressora 3D (www.miele.de, serviços, peças de substituição & acessórios).



3 D 4 U

Sistema de filtros (Fig. 33)

- ① Filtro de pó fino (HX FSF-2)
- ② Pré-filtro
- ③ Compartimento do pó
- ④ Tampa do compartimento do pó

Ativação da função de limpeza ComfortClean (Fig. 34)

Inicie uma limpeza intermediária do filtro de pó fino antes de esvaziar o compartimento do pó e quando a potência de aspiração diminuir.

Desse modo, o aspirador obtém de imediato novamente os melhores resultados de limpeza.

- Rode o filtro de pó fino na tampa do compartimento do pó 3 vezes em 180° no sentido contrário aos dos ponteiros do relógio. Use as ranhuras para isso.

Ocorre um ruído operacional que faz parte do funcionamento normal da função de limpeza ComfortClean.

Esvaziar o compartimento do pó (Fig. 35–39)

Esvazie o compartimento do pó, o mais tardar, quando o pó tiver atingido a marca **MÁX.** no compartimento do pó.

- Rode a tampa do compartimento do pó no sentido da seta até ao primeiro batente. Para o efeito, use as superfícies da pega cinzenta (Fig. 35).
- Retire o compartimento do pó por cima (Fig. 36).

Se não houver sujidade no compartimento do pó que seja proibida no lixo doméstico, pode eliminar o conteúdo juntamente com o lixo doméstico.

- Mantenha o compartimento do pó próximo de um caixote do lixo e sobre o mesmo, de modo a levantar o menos pó possível.
- Rode a tampa do compartimento do pó no sentido da seta até ao batente seguinte. Para o efeito, use as superfícies da pega cinzenta (Fig. 37).

A tampa do compartimento do pó abre e o pó sai (Fig. 38).

Se bolas de pó, cabelos ou partículas grossas não caírem, remova o pré-filtro por cima (consulte a próxima seção «Limpeza do pré-filtro e filtro de pó fino»).

- Rode a tampa do compartimento do pó para trás para a posição de saída.
- Feche a tampa do compartimento do pó até ouvir o encaixe.
- Passe a pega do compartimento do pó ao longo da guia a partir de cima sobre o bocal da PowerUnit, até o compartimento do pó encaixar de forma audível (Fig. 39).

Limpeza do pré-filtro e o filtro de pó fino (Fig. 40–43)


Limpe completamente os dois filtros, pelo menos, a cada 3 meses.

É fundamental que siga a sequência descrita para os processos de limpeza.

- Retire o compartimento do pó.
- Esvazie o compartimento do pó num caixote de lixo.
- Rode a tampa do compartimento do pó ainda mais sobre o batente até que as pontas das setas apontem uma para a outra ① (Fig. 40).
- Remova o pré-filtro por cima ② (Fig. 40).
- Rode o filtro de pó fino 10 vezes em 180° no sentido contrário aos dos ponteiros do relógio. Use as ranhuras para isso (Fig. 34).

Ocorre um ruído operacional que faz parte do funcionamento normal da função de limpeza ComfortClean.


- Rode o filtro de pó fino no sentido dos ponteiros do relógio. Use as ranhuras para isso (Fig. 41).
- Remova o filtro de pó fino (Fig. 41).

 Danos causados por limpeza incorreta.

O filtro de pó fino pode ser danificado e perder o seu efeito.

Não limpe o filtro de pó fino por dentro ou com água. Não utilize objetos afiados ou pontiagudos para a limpeza. Não escove o filtro de pó fino.

- Mantenha o filtro de pó fino sobre um caixote do lixo.
- Com cuidado bata com o filtro de pó fino com o rebordo inferior revestido a borracha.
- Rode ligeiramente o filtro de pó fino, de forma que a sujidade se possa soltar de todos os espaços intermédios.

 Danos causados por limpeza incorreta.

O pré-filtro pode ser danificado e perder o seu efeito.

Não limpe o pré-filtro com água. Não utilize objetos afiados ou pontiagudos para a limpeza.

- Limpe o pré-filtro com a escova para móveis fornecida ou com um pano de limpeza seco.

- Coloque o filtro de pó fino limpo de volta no pré-filtro limpo, pressionando a tampa redonda na parte superior do filtro de pó fino até ao batente.

Substitua o filtro de pó fino (HX FSF-2) ao fim de aprox. 3 anos para que continue a obter os melhores resultados de limpeza.

- Coloque o pré-filtro no compartimento do pó (Fig. 42).
- Para isso, encaixe os auxiliares de encaixe (setas) um no outro e rode o pré-filtro novamente na posição original (Fig. 43).
- Feche a tampa do compartimento do pó até ouvir o encaixe.
- Volte a colocar o compartimento do pó sobre o bocal da PowerUnit.

Limpar o compartimento do pó

Se necessário, limpe o compartimento do pó.

- Retire o compartimento do pó.
- Esvazie o compartimento do pó num caixote do lixo e retire o pré-filtro por cima (Fig. 40).
- Limpe o compartimento do pó com água e detergente suave.
- Seque o compartimento do pó cuidadosamente.
- Volte a colocar o pré-filtro no compartimento do pó e rode o pré-filtro novamente para a posição original (Fig. 42 + 43).
- Volte a colocar o compartimento do pó sobre o bocal da PowerUnit.

Limpar a escova elétrica/escova elétrica manual (em função do modelo) (Fig. 44)

- Remova a escova elétrica/escova elétrica manual do aspirador (Fig. 10).
- Coloque a escova elétrica/escova elétrica manual com a parte inferior virada para cima sobre uma superfície plana e limpa.
- Com uma tesoura, corte os fios e os cabelos que se enrolaram à volta do rolo da escova. Para guiar a tesoura está incorporada no rolo da escova uma ranhura de guia.


Os fios e cabelos cortados serão depois aspirados pelo aspirador.

Pode remover as rodinhas e limpá-las se estiverem muito sujas ou bloqueadas (não necessário na escova elétrica manual). Use uma chave de fendas para a remoção.

Retirar o rolo da escova da escova elétrica (Fig. 45)

(não é possível na escova elétrica manual)

Pode retirar o rolo da escova elétrica para remover sujidades persistentes e também para limpar o interior da escova elétrica.

- Desbloqueie a tampa na lateral da escova elétrica, de forma que o símbolo  seja visível ①.
- Vire a tampa para cima até ao batente ②.
- Retire o rolo da escova ③.
- Retire a pega do rolo da escova se notar aqui sujidades intensas ④.

- Limpe o rolo da escova e a pega do rolo da escova e retire toda a sujidade que se tenha depositado no interior da escova elétrica.
- Volte a montar a escova elétrica pela ordem inversa.

Substituir a bateria

Tenha uma bateria de íões de lítio AP01 (HX LA) original da Miele preparada.

Tenha em atenção as indicações para manuseamento da bateria e para a eliminação da bateria nos capítulos «Indicações de segurança e avisos» e «O seu contributo para a proteção do ambiente» e «Instalação e ligação» (secção «Indicações gerais relativas à bateria»).

Mensagens de erro

 Perigo de ferimentos devido ao rolo da escova em rotação.

Pode ferir-se no rolo da escova em rotação.

Desligue o aspirador antes de cada eliminação de erros. Para isso, utilize o interruptor de ligar/desligar na pega Comfort.

As mensagens de erro são exibidas através da intermitência rápida da indicação do estado de carga da bateria na PowerUnit.

Problema	Causa e solução
Intermitência rápida da indicação superior	<p>Erro «Pega Comfort não detetada»</p> <ul style="list-style-type: none"> ■ Retire a pega Comfort e volte a encaixá-la (consulte o capítulo «Instalação e ligação», secção «Encaixar a pega Comfort»). ■ Retire a bateria, aguarde 10 segundos e volte a colocar a bateria.
Intermitência rápida da indicação e intermediária	<p>Erro «Sobreaquecimento do motor»</p> <ul style="list-style-type: none"> ■ Esvazie e limpe o compartimento do pó, pré-filtro e filtro de pó fino (consulte o capítulo «Manutenção»). ■ Retire a bateria, aguarde 10 segundos e volte a colocar a bateria. ■ Aguarde aprox. 30 minutos antes de voltar a ligar o aspirador.
Intermitência rápida da indicação intermédia e superior	<p>Erro «Rolo da escova bloqueado»</p> <ul style="list-style-type: none"> ■ Insira o rolo da escova cinzenta Carpet Care, em vez do rolo da escova vermelho de série (consulte o capítulo «Utilização dos acessórios fornecidos», secção «Rolo da escova Carpet Care»). ■ Selecione um nível de potência baixo (consulte o capítulo «Utilização», secção «Selecionar a potência de aspiração»).
Intermitência rápida da indicação inferior e superior	<p>Erro interno do sistema</p> <ul style="list-style-type: none"> ■ Retire a bateria, aguarde 10 segundos, volte a colocar a bateria e carregue-a.

Problema	Causa e solução
Intermitência rápida da indicação inferior e intermédia	<p>Erro «Sobreaquecimento da bateria» ou erro «Bateria não detetada»</p> <ul style="list-style-type: none">■ Aguarde aprox. 30 minutos antes de voltar a ligar o aspirador.■ Coloque uma bateria de iões de lítio AP01 (HX LA) original da Miele.

Que fazer quando ...

A maior parte das anomalias e dos erros que podem derivar da utilização diária podem ser solucionados por si. Em muitos casos, pode economizar tempo e custos, pois não necessita de recorrer ao serviço de assistência técnica.

As tabelas apresentadas a seguir podem ajudá-lo a detetar as causas de uma anomalia ou de um erro, apresentando as respetivas soluções.



Perigo de ferimentos devido ao rolo da escova em rotação.

Pode ferir-se no rolo da escova em rotação.

Desligue o aspirador antes de cada resolução de problemas. Para isso, utilize o interruptor de ligar/desligar na pega Comfort.

Problema	Causa e solução
O aspirador não arranca ao ligar.	<p>Não está colocada qualquer bateria ou a bateria não está colocada corretamente.</p> <ul style="list-style-type: none"> ■ Coloque a bateria ou verifique o assentamento da mesma (consulte o capítulo «Instalação e ligação», secção «Colocar a bateria»).
	<p>A bateria não está carregada o suficiente.</p> <ul style="list-style-type: none"> ■ Carregue a bateria exatamente como descrito nestas instruções de utilização (consulte o capítulo «Instalação e ligação», secções «Indicações gerais relativas à bateria» e «Carregar a bateria»).
	<p>Não se encontra colocada qualquer bateria Miele original.</p> <ul style="list-style-type: none"> ■ Coloque uma bateria de íões de lítio AP01 (HX LA) original da Miele.
	<p>O primeiro processo de carregamento da bateria foi realizado fora da PowerUnit.</p> <ul style="list-style-type: none"> ■ É indispensável realizar o primeiro carregamento no PowerUnit para ativar a bateria (consulte o capítulo «Instalação e ligação», secções «Indicações gerais relativas à bateria» e «Carregar a bateria»).
	<p>A ficha de carregamento ainda está introduzida.</p> <ul style="list-style-type: none"> ■ Puxe a ficha de carregamento da tomada de carga na parte inferior da bateria.

Problema	Causa e solução
O rendimento de limpeza é fraco.	<p>O compartimento do pó está cheio.</p> <ul style="list-style-type: none"> ■ Esvazie e limpe o compartimento do pó (consulte o capítulo «Manutenção»). <p>A escova elétrica está suja/obstruída.</p> <ul style="list-style-type: none"> ■ Limpe a escova elétrica (consulte o capítulo «Manutenção», secções «Limpar a escova elétrica» e «Retirar o rolo da escova da escova elétrica»).
O rendimento de limpeza diminui.	<p>O filtro de pó fino/pré-filtro está sujo.</p> <ul style="list-style-type: none"> ■ Inicie uma limpeza intermediária do filtro de pó fino (consulte o capítulo «Manutenção», secção «Ativação da função de limpeza ComfortClean»). ■ Limpe ambos os filtros cuidadosamente (consulte o capítulo «Manutenção», secção «Limpeza do pré-filtro e do filtro de pó fino»). <p>O filtro de pó fino está desgastado.</p> <ul style="list-style-type: none"> ■ Coloque um novo filtro de pó fino (HX FSF-2).
O rolo da escova não roda.	<p>O rolo da escova utilizado não se ajusta de forma ótima à base.</p> <ul style="list-style-type: none"> ■ Selecione um nível de potência baixo (consulte o capítulo «Utilização», secção «Selecionar a potência de aspiração»). ■ Insira o rolo da escova cinzento Carpet Care (consulte o capítulo «Utilização dos acessórios fornecidos», secção «Rolo da escova Carpet Care»). <p>O rolo da escova está sujo.</p> <ul style="list-style-type: none"> ■ Limpe o rolo da escova (consulte o capítulo «Manutenção», secções «Limpar a escova elétrica» e «Retirar o rolo da escova da escova elétrica»).
O ruído de funcionamento altera-se ao aspirar.	<p>O consumo de energia da escova elétrica é ajustado ideal e automaticamente em função do piso e do rolo da escova usado.</p> <ul style="list-style-type: none"> ■ O ruído faz parte do funcionamento normal do aspirador.

Problema	Causa e solução
A escova elétrica desliga automaticamente.	A escova elétrica está sobrecarregada, p. ex., sobre um tapete de elevado alto. ■ Desligue o aspirador e volte a ligar com potência de aspiração reduzida. Para isso, utilize o interruptor de ligar/desligar na pega Comfort.
O aspirador vira.	O modelo PowerUnit acima foi selecionado. ■ Monte o aspirador no modelo PowerUnit abaixo (consulte o capítulo «Instalação e ligação», secção «Montagem do aspirador»).

Serviço de assistência técnica

Contacto no caso de avarias


Contacte o seu distribuidor Miele ou serviço de assistência técnica Miele quando não conseguir solucionar a avaria.

Os dados de contacto do serviço de assistência técnica da Miele encontram-se no final do presente documento.


Garantia

O presente produto está sujeito à garantia legalmente prevista pelo Decreto-lei n.º 84/2021, de 18 de outubro, que regula os direitos do consumidor na compra e venda de bens, conteúdos e serviços digitais, ou por qualquer outra disposição legal que modifique ou substitua aquele diploma.

Manutenção


 Perigo de ferimentos devido ao rolo da escova em rotação. Pode ferir-se no rolo da escova em rotação. Desligue o aspirador antes de cada limpeza. Para isso, utilize o interruptor de ligar/desligar na pega Comfort.

Aspirador e acessórios

 Perigo de choque elétrico devido a tensão de rede. A humidade no carregador apresenta o perigo de um choque elétrico. Nunca mergulhe o carregador em água.

Observe as indicações especiais de limpeza para o compartimento do pó no capítulo «Manutenção».

Limpe o aspirador, assim como todos os acessórios de plástico, com um produto de limpeza para plásticos convencional.

 Danos devido a detergentes inadequados. Todas as superfícies são sensíveis a riscos. Todas as superfícies podem desbotar ou sofrer alterações se entrarem em contacto com detergentes inadequados. Não utilize produtos abrasivos, produtos para limpeza de vidros ou multiusos, nem produtos de tratamento que contenham óleo.

Acessórios que podem ser adquiridos

Em primeiro lugar, deve seguir sempre as indicações de limpeza e manutenção indicadas pelo respetivo fabricante do pavimento ou revestimento.

Recomendamos que utilize acessórios com o logótipo «ORIGINAL Miele» na embalagem. Só assim será garantida a potência de aspiração ideal do aspirador e serão alcançados os melhores resultados de limpeza possíveis.

Tenha em atenção que as avarias e os danos no aspirador causados por acessórios que não estejam identificados na embalagem com o logótipo «ORIGINAL Miele» não estão cobertos pela garantia do aspirador.

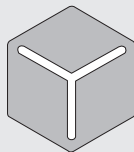
Fontes de alimentação para acessórios

Os acessórios originais Miele podem ser obtidos através da loja online Miele, no serviço de assistência técnica Miele ou através do seu distribuidor Miele.

Os acessórios originais Miele podem ser identificados pelo logótipo «ORIGINAL Miele» na embalagem.



Com o 3D4U, a Miele também oferece acessórios para download gratuito para a impressora 3D (www.miele.de, serviços, peças de substituição & acessórios).



3 D 4 U

Alguns modelos estão equipados de série com um ou mais acessórios indicados a seguir.

Escova elétrica manual Electro Compact (HX SEB)

Para a limpeza intensiva de bancos de automóveis e degraus revestidos a alcatifa.

Rolo macio Hardfloor Care (HX HC)

Para limpeza de pavimentos duros sensíveis.

Escova para colchões (SMD 10)

Para aspirar comodamente colchões, estofos e ranhuras.

Escova para radiadores (SHB 30)

Para aspirar radiadores, prateleiras estreitas ou juntas.

Tubo plano flexível, 300 mm (SFD 10)

Tubo plano para aspirar dobras, ranhuras, fendas e cantos.

Tubo plano flexível, 560 mm (SFD 20)

Tubo plano flexível para aspirar espaços de acesso difícil.

Bateria adicional AP01 (HX LA)

Para duplicar o tempo de funcionamento do aspirador.

Antes do primeiro processo de carregamento, tenha em atenção o capítulo «Instalação e ligação», secção «Indicações gerais relativas à bateria».

Carregador de bateria LS03 (HX LS)

Para o carregamento simultâneo da bateria adicional independente do aparelho.

Antes do primeiro processo de carregamento, tenha em atenção o capítulo «Instalação e ligação», secção «Indicações gerais relativas à bateria».

Filtro de pó fino (HX FSF-2)

Substitua o filtro de pó fino de série utilizado após aproximadamente 3 anos para continuar a obter o melhor resultado de limpeza possível (consulte o capítulo «Manutenção», secção «Limpeza do pré-filtro e filtro de pó fino»).

United Kingdom

Miele Co. Ltd., Fairacres, Marcham Road, Abingdon, Oxon, OX14 1TW
Tel: 0330 160 6600, Internet: www.miele.co.uk/service, E-mail: info@miele.co.uk

Australia

Miele Australia Pty. Ltd.
ACN 005 635 398
ABN 96 005 635 398
Level 4, 141 Camberwell Road
Hawthorn East, VIC 3123
Tel: 1300 464 353
Internet: www.miele.com.au

China Mainland

Miele Electrical Appliances Co., Ltd.
1-3 Floor, No. 82 Shi Men Yi Road
Jing' an District
200040 Shanghai, PRC
Tel: +86 21 6157 3500
Fax: +86 21 6157 3511
E-mail: info@miele.cn,
Internet: www.miele.cn

Hong Kong, China

Miele (Hong Kong) Ltd.
41/F - 4101, Manhattan Place
23 Wang Tai Road
Kowloon Bay, Hong Kong
Tel: (852) 2610 1025
Fax: (852) 3579 1404
Email:
customerservices@miele.com.hk
Website: www.miele.hk

India

Miele India Pvt. Ltd.
1st Floor, Copia Corporate Suites,
Commercial Plot 9,
Mathura Road, Jasola,
New Delhi - 110025
E-mail: customercare@miele.in
Website: www.miele.in

Ireland

Miele Ireland Ltd.
2024 Bianconi Avenue
Citywest Business Campus
Dublin 24
Tel: (01) 461 07 10
Fax: (01) 461 07 97
E-Mail: info@miele.ie
Internet: www.miele.ie

Malaysia

Miele Sdn Bhd
Suite 12-2, Level 12
Menara Sapura Kencana
Petroleum
Solaris Dutamas No. 1
Jalan Dutamas 1
50480 Kuala Lumpur, Malaysia
Phone: +603-6209-0288
Fax: +603-6205-3768

New Zealand

Miele New Zealand Limited
IRD 98 463 631
8 College Hill
Freemans Bay, Auckland 1011
New Zealand
Tel: 0800 464 353
Internet: www.miele.co.nz

Singapore

Miele Pte. Ltd.
29 Media Circle
#11-04 ALICE@Mediapolis
Singapore 138565
sTel: +65 6735 1191
Fax: +65 6735 1161
E-Mail: info@miele.com.sg
Internet: www.miele.sg

South Africa

Miele (Pty) Ltd.
63 Peter Place
Bryanston 2194
P.O. Box 69434
Bryanston 2021
Tel: (011) 875 9000
Fax: (011) 875 9035
E-mail: info@miele.co.za
Internet: www.miele.co.za

Thailand

Miele Appliances Ltd.
BHIRAJ TOWER at EmQuartier
43rd Floor Unit 4301-4303
689 Sukhumvit Road
North Klongton Sub-District
Vadhana District
Bangkok 10110, Thailand

United Arab Emirates

Miele Appliances Ltd.
Showroom 1
Eiffel 1 Building
Sheikh Zayed Road, Umm Al Sheif
P.O. Box 114782 - Dubai
Tel. +971 4 3044 999
Fax. +971 4 3418 852
800-MIELE (64353)
E-Mail: info@miele.ae
Website: www.miele.ae

Manufacturer: Miele & Cie. KG, Carl-Miele-Straße 29, 33332 Gütersloh, Germany

Danmark:

Miele A/S
Erhvervsvej 2
2600 Glostrup
www.miele.dk

Kontakt: miele.dk/service

Norge:

Miele AS
Nesbruveien 71, 1394 NESBRU
Postboks 194, 1378 NESBRU
Telefon 67 17 31 00, Telefax 67 17 31 10
Internett: www.miele.no
Foretaksnr. NO 919 157 089 MVA

Suomi:

Miele Oy
Porttikaari 6, 01200 Vantaa
Puhelin: (09) 875 970
Sähköposti: asiakaspalvelu@miele.fi
Internet: www.miele.fi

Sverige:

Miele AB
Industrivägen 20, Box 1397, 171 27 Solna
Tel 08-562 29 000
Serviceanmälan:
08-562 29 700
www.miele.se

Chile:

Miele Electrodomésticos Ltda.
Av. Nueva Costanera 4055
Vitacura - Santiago de Chile
Tel.: +56 (2) 2957 00 00
Fax: +56 (2) 2957 00 79
E-Mail: info@miele.cl
www.miele.cl

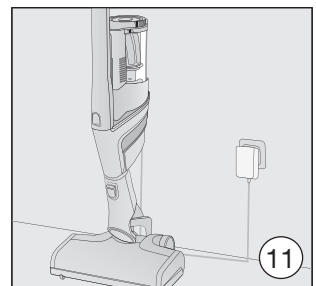
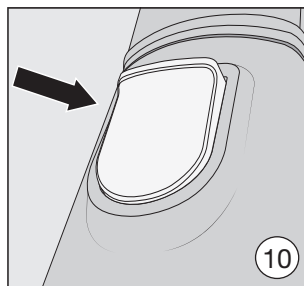
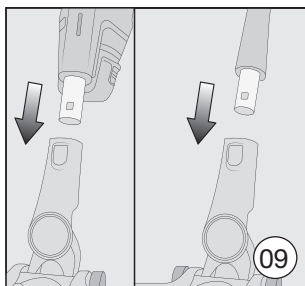
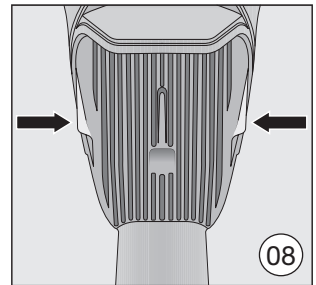
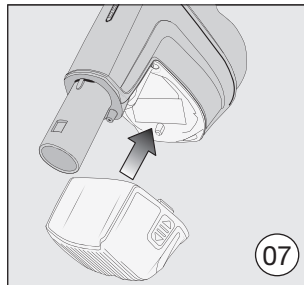
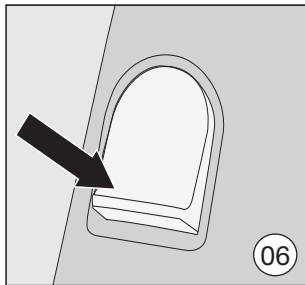
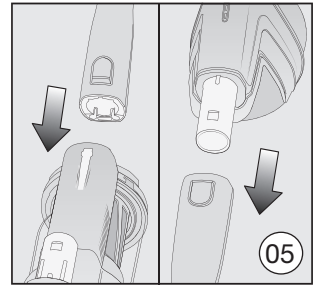
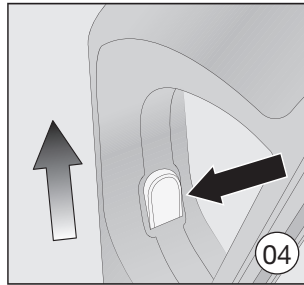
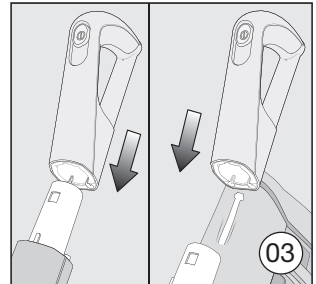
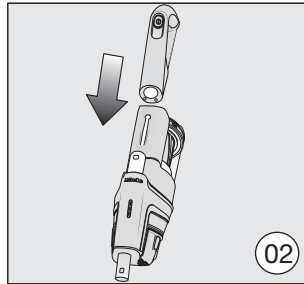
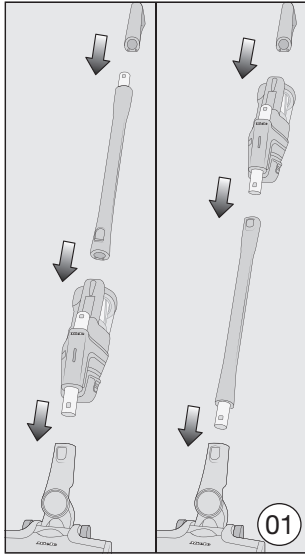
España:

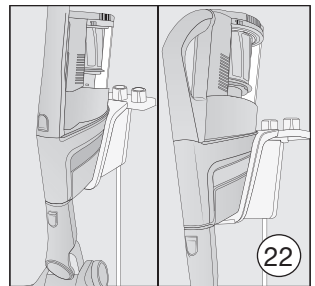
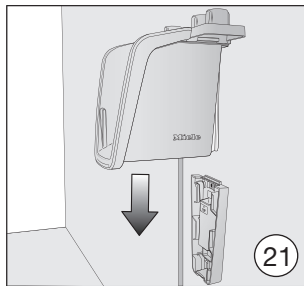
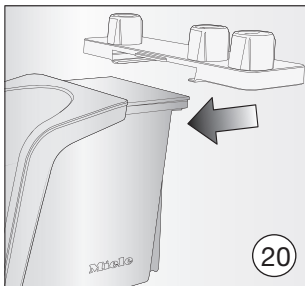
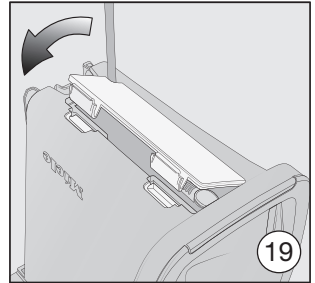
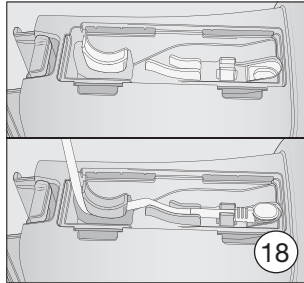
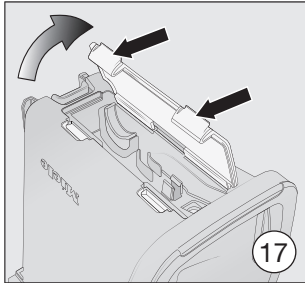
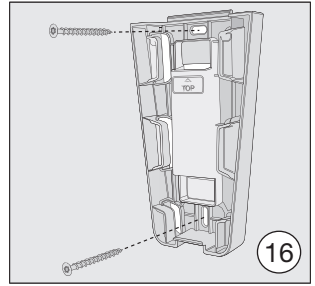
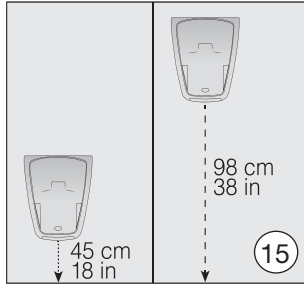
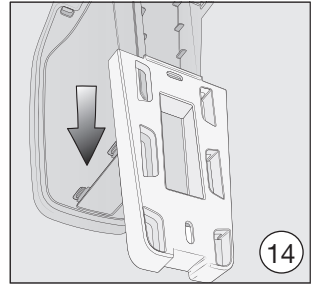
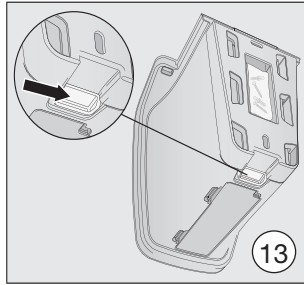
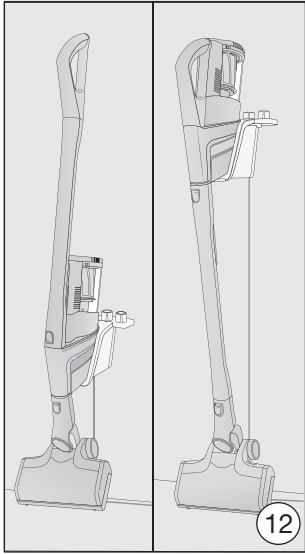
Miele S.A.U.
Avda. Bruselas, 31
28108 Alcobendas (Madrid)
Tfno.: 91 623 20 00
Web: www.miele.es
info@miele.es

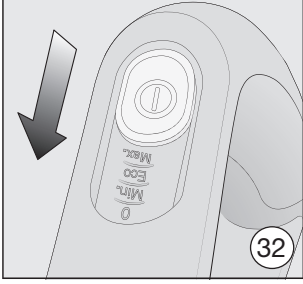
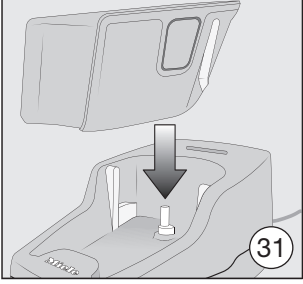
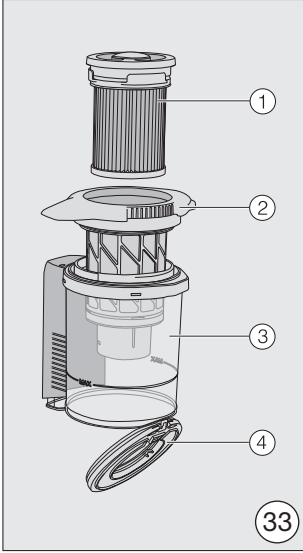
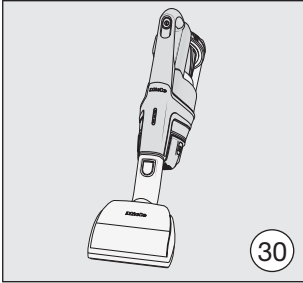
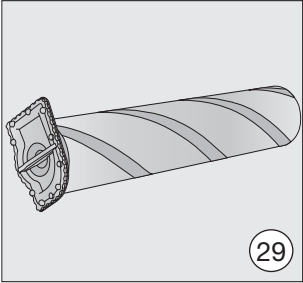
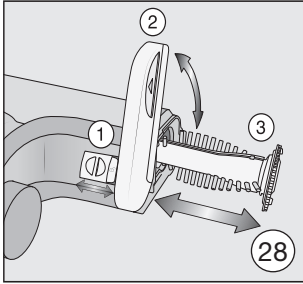
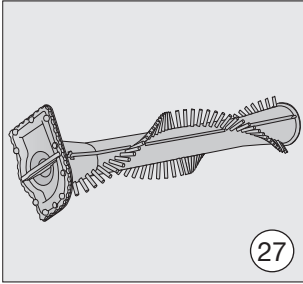
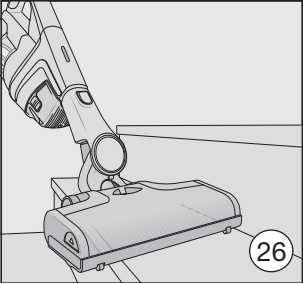
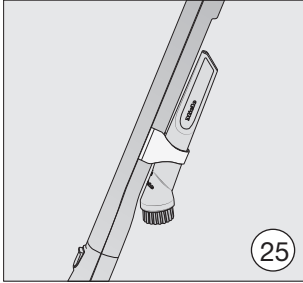
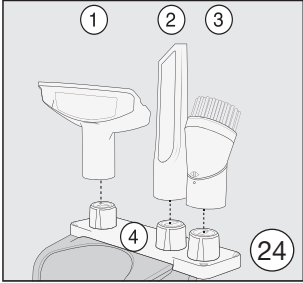
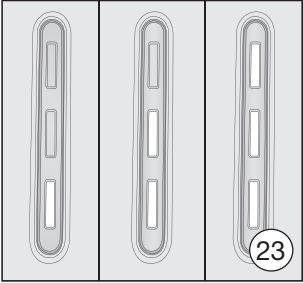
Portugal:

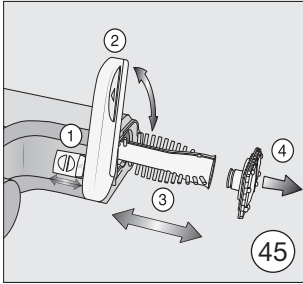
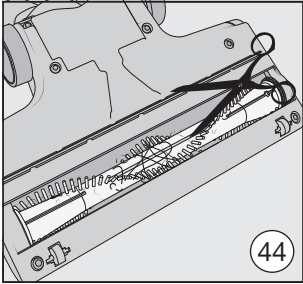
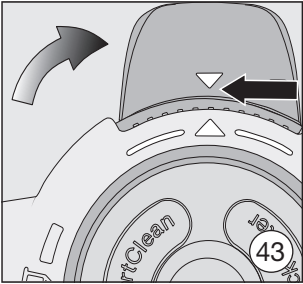
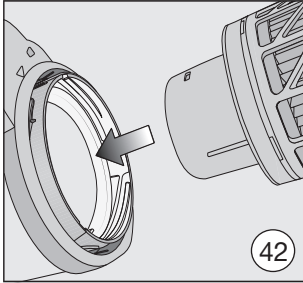
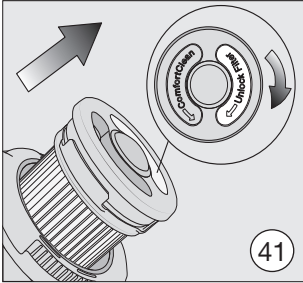
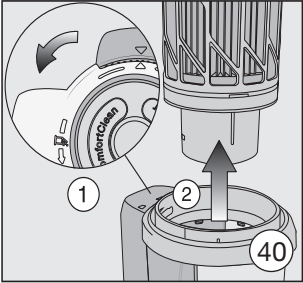
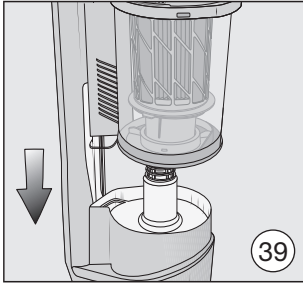
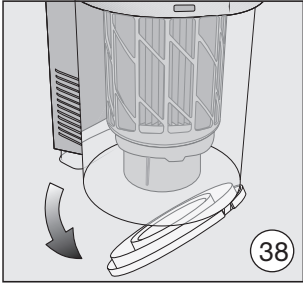
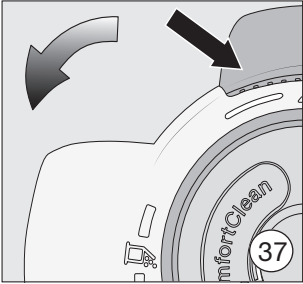
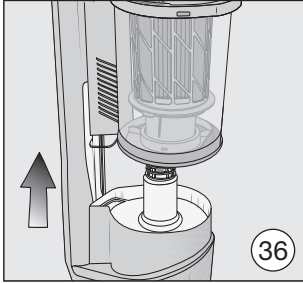
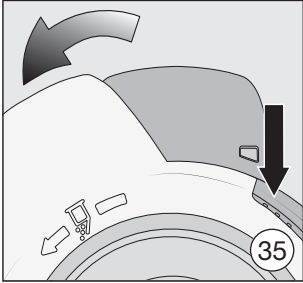
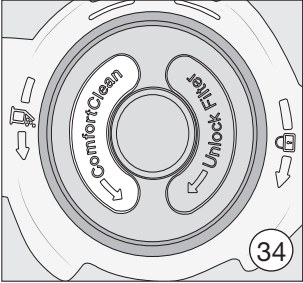
Miele Portuguesa, Lda.
Av. do Forte, 5
2790-073 Carnaxide
Telf. 21 4248 100
Apoio ao cliente: info@miele.pt
Serviço técnico: miele.pt/service
Website: miele.pt

Germany: Miele & Cie. KG, Carl-Miele-Straße 29, 33332 Gütersloh









Deutschland:

Miele & Cie. KG
Carl-Miele-Straße 29
33332 Gütersloh
Telefon: 0800 22 44 622 (kostenfrei)
Mo-Fr 8-20 Uhr, Sa+So 9-20 Uhr
Telefax: 05241 89-2090
E-Mail: info@miele.de
Internet: www.miele.de

Österreich:

Miele Gesellschaft m.b.H.
Mielestr. 1
5071 Wals bei Salzburg
Telefon: 050 800 800 (Festnetz zum Ortstarif;
Mobilfunkgebühren abweichend)
Mo-Fr 8-17 Uhr
Telefax: 050 800 81219
E-Mail: info@miele.at
Internet: www.miele.at

België / Belgique:

nv Miele België / S.A. Miele Belgique
Z.5 Mollem 480 – 1730 Mollem (Asse)
Herstellingen aan huis en andere inlichtingen /
Réparations à domicile et autres
renseignements : 02/451.16.16
E-mail: info@miele.be
Internet: www.miele.be

France :**Siège social**

9 av. Albert Einstein - Z.I. du Coudray
93151 - Le Blanc-Mesnil CEDEX
R.C.S. Bobigny B 708 203 088
Conseils, SAV, accessoires et pièces détachées
Tél. : 09 74 50 1000 (Appel non surtaxé)
E-Mail : email.pieces@miele.fr
Site Internet : www.miele.fr

Italia:

Miele Italia S.r.l.
Strada di Circonvallazione, 27
39057 S. Michele-Appiano (BZ)
E-mail: info@miele.it
www.miele.it

Luxembourg:

Miele S.à r.l.
20, rue Christophe Plantin
Boîte Postale 1011
L-1010 Luxembourg/Gasperich
Téléphone: 49711-29, Téléfax: 49711-39
E-mail: infolux@miele.lu
Internet: www.miele.lu

Nederland:

Miele Nederland B.V.
Postbus 166
4130 ED Vianen
Telefoon: (03 47) 37 88 88
Internet: www.miele.nl

Schweiz:

Miele AG
Limmatstrasse 4, 8957 Spreitenbach
Miele SA
Sous-Riette 23, 1023 Crissier
Telefon: 0848 848 048
www.miele.ch/contact
www.miele.ch