

# MAJESTIC

FLAME T360  
MANUALE D'ISTRUZIONI

PARTY SPEAKER A TROLLEY  
BLUETOOTH E LUCI LED



new MAJESTIC S.p.A.  
Via Rossi Martini, 41  
26013 Crema (CR) – Italia  
[www.newmajestic.com](http://www.newmajestic.com)  
MADE IN CHINA

Per scaricare il manuale d'istruzioni inquadra il QR code:  
To download the instruction manual frame QR code:  
Um die Bedienungsanleitung herunterladen, scannen Sie den QR-Code:  
Pour télécharger le manuel d'instructions, scannez le code QR :  
Para descargar el manual de instrucciones, escanee el código QR:



# Indice

Avvertenze per la sicurezza

Contenuto della confezione

Descrizione dei tasti

◦ FLAME T360

◦ Telecomando

◦ Installazione e sostituzione batterie

◦ Funzionamento del telecomando

Alimentazione

Istruzioni operative

Accensione/Spengimento/Standby

Cambio sorgente

Regolazione volume

Funzione X.BASS

Funzione MENU

Attivazione luci LED

DJ pad

Funzione Bluetooth

◦ Connessione Bluetooth

Funzione TWS

◦ Attivazione funzione TWS (come associare tra loro due FLAME T360)

Funzione USB

Funzione AUX

Utilizzo del microfono/chitarra

Guida ad eventuali problemi riscontrati

Cura e manutenzione

Specifiche tecniche

## AVVERTENZE PER LA SICUREZZA

Per un utilizzo in sicurezza e ottenere il massimo delle prestazioni si prega di leggere attentamente questo manuale prima dell'utilizzo.

**ATTENZIONE: PER RIDURRE IL RISCHIO DI SCOSSE ELETTRICHE NON SMONTARE L'APPARECCHIO. NON SONO PRESENTI PARTI RIPARABILI DALL'UTILIZZATORE. PER RIPARAZIONI RIVOLGERSI A PERSONALE TECNICO QUALIFICATO.**

Per evitare il pericolo di scosse elettriche o incendio, non esporre alla pioggia o all'umidità.

### CAUTION

RISK OF ELECTRIC SHOCK  
DO NOT OPEN



TENSIONE PERICOLOSA!

Il simbolo qui a lato avverte l' utilizzatore della presenza di tensione non isolata che potrebbe essere causa di scossa elettrica.

Questo simbolo avverte che prima di utilizzare l' unità bisogna leggere attentamente il libretto di istruzioni.

## NOTE IMPORTANTI

L'utilizzo deve essere consentito solo a persone adulte e responsabili, adeguatamente istruite sui danni derivanti da un utilizzo scorretto. Questo apparecchio può essere utilizzato da bambini di età da 8 anni in su se sotto sorveglianza oppure se hanno ricevuto delle istruzioni riguardanti l'utilizzo dell'apparecchio in sicurezza e se capiscono i pericoli implicati. Le operazioni di pulizia e di manutenzione da parte dell'utilizzatore non devono essere effettuate dai bambini a meno che non abbiano un'età superiore 8 anni e operino sotto sorveglianza. Tenere l'apparecchio e il suo cavo fuori dalla portata dei bambini con età inferiore agli 8 anni. Gli apparecchi possono essere utilizzati da persone con ridotte capacità fisiche, sensoriali o mentali o con mancanza di esperienza e di conoscenza se hanno una sorveglianza oppure se hanno ricevuto delle istruzioni a riguardo dell'uso in sicurezza dell'apparecchio e capiscono i pericoli implicati.

I bambini non devono utilizzare l'apparecchio come gioco.

Non permettere che l'apparecchio venga usato da bambini o inabili senza sorveglianza.

Tenere lontano da animali domestici.

Non utilizzare mai l'apparecchio in luoghi dove il cavo, la spina e il prodotto stesso possano venire a contatto con acqua o superfici bagnate. Non utilizzare l'apparecchio in ambienti esterni, in quanto la pioggia potrebbe creare corti circuiti. Non toccare l'apparecchio con le mani bagnate.

Evitare di installare l'apparecchio nelle posizioni elencate qui di seguito:

- Luoghi esposti alla luce solare diretta o vicini ad apparecchiature che generano calore, come i termosifoni;
- Sopra altri apparecchi che possono irradiare un calore eccessivo;
- Luoghi che bloccano la ventilazione o che siano umidi o polverosi;
- Ambienti soggetti a vibrazione costante;

Non appoggiare sopra l' apparecchio accessori con fiamme libere, come ad esempio candele accese.

Non cercare di riparare o intervenire da soli sull' apparecchio. Errati interventi o manomissioni possono rendere vana la garanzia. In caso di parti danneggiate o sospetto malfunzionamento, interrompere immediatamente l' utilizzo e consultare personale qualificato. Non immergere mai l' apparecchio in acqua o in altri liquidi. Non appoggiare recipienti contenenti liquidi (ad esempio vasi) sopra l' apparecchio.

Non toccare l' apparecchio con le mani bagnate e non posizionarlo in prossimità di lavandini, vasche o contenitori di liquidi. Utilizzare il prodotto solo se in perfette condizioni. Nel caso l' apparecchio sia stato immerso in acqua o risulti danneggiato rivolgersi a personale qualificato.

Il prodotto non deve essere utilizzato se è stato fatto cadere o se vi sono segni di danni visibili.

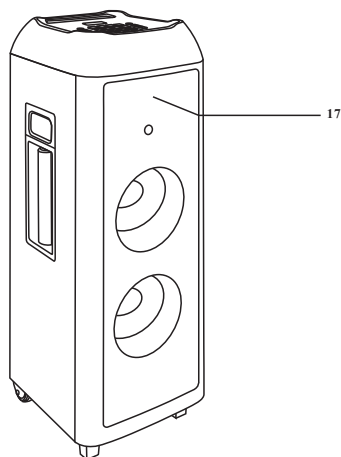
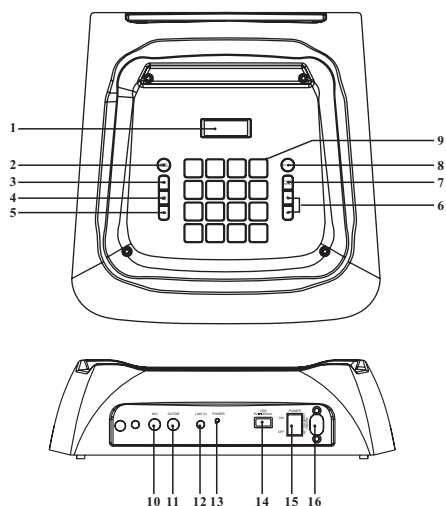
L' esposizione a livelli di volume elevati può causare problemi all' udito, inclusi danni permanenti. La predisposizione alla perdita dell' udito varia da persona a persona, tuttavia l' esposizione costante a livelli elevati di volume è dannosa per chiunque. Moderare il livello del volume.

**Rivolgersi esclusivamente al personale di servizio qualificato al fine di evitare di invalidare la garanzia. In caso di informazioni e domande rivolgersi al servizio assistenza tecnica della New Majestic S.p.A. .**

## **Contenuto della confezione**

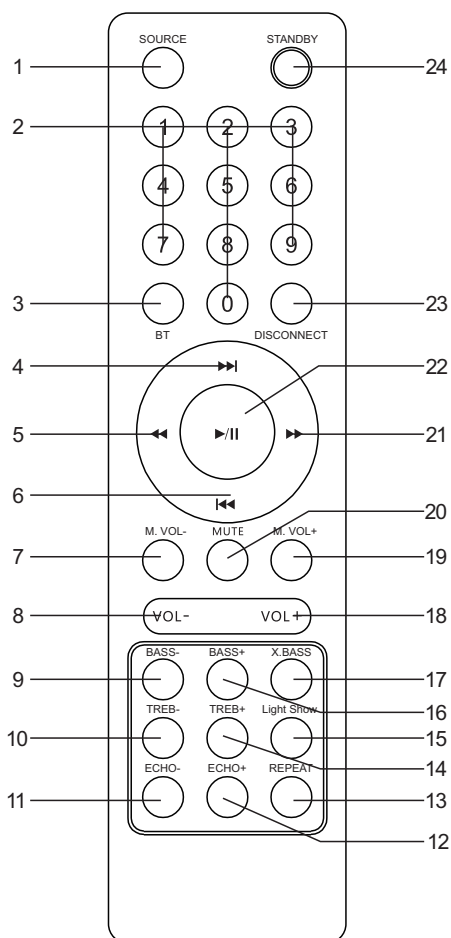
<b>1</b>	FLAME T360	1 pezzo
<b>2</b>	Cavo AC	1 pezzo
<b>3</b>	Telecomando	1 pezzo
<b>4</b>	Manuale d' istruzioni	1 pezzo
<b>5</b>	Tagliando di garanzia	1 pezzo

## Descrizione dei tasti



- 1 Display LED
- 2 Tasto Standby / Light Show
- 3 Tasto Traccia Successiva
- 4 Tasto Play/Pausa/TWS
- 5 Tasto Traccia Precedente
- 6 Tasti VOL + / VOL -
- 7 Tasto DJ Mode / Menu
- 8 Tasto Source
- 9 Tastiera effetti sonori DJ Pad
- 10 Ingresso microfono da 6.35mm (1/4")
- 11 Ingresso chitarra da 6.35mm (1/4")
- 12 Ingresso AUX da 3.5mm
- 13 LED di stato
- 14 Ingresso USB
- 15 Interruttore Accensione/Spengimento
- 16 Ingresso alimentazione AC
- 17 IR (sensore Telecomando)

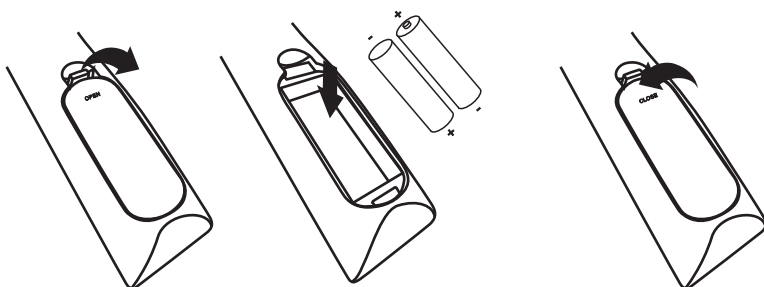
# TELECOMANDO



- 1 Tasto Source
- 2 Tasti numerici
- 3 Tasto BT
- 4 Tasto Traccia Successiva
- 5 Tasto Ritorno veloce
- 6 Tasto Traccia Precedente
- 7 Tasto VOL- (per MIC e Chitarra)
- 8 Tasto VOL-
- 9 Tasto BASS-
- 10 Tasto TREB-
- 11 Tasto ECHO-
- 12 Tasto ECHO+
- 13 Tasto Repeat
- 14 Tasto TREB+
- 15 Tasto Light Show
- 16 Tasto BASS+
- 17 Tasto X.BASS
- 18 Tasto VOL+
- 19 Tasto VOL+ (per MIC e Chitarra)
- 20 Tasto MUTE
- 21 Tasto Avanzamento veloce
- 22 Tasto Play/Pausa
- 23 Tasto Disconnect
- 24 Tasto Standby

## Installazione e sostituzione batterie

Inserire due batterie AAA x 1.5V come in figura. Assicurarsi di inserirle con la polarità corretta come indicato nel vano batterie.



## Funzionamento del telecomando

Puntare il telecomando verso il prodotto e premere il tasto desiderato.

Il telecomando funziona al meglio ad una distanza inferiore a 3 metri con un'angolazione fino a 30 gradi rispetto alla parte anteriore dell'unità.

Se il telecomando non funziona anche stando vicino all'unità, sostituire le batterie.

Utilizzare due batterie di tipo AAA x 1.5V.

### **Nota:**

La distanza di funzionamento può variare a seconda della luminosità del locale.

Non puntare luce diretta al sensore del telecomando.

Non mettere ostacoli tra il telecomando ed il sensore.

Non utilizzare questo telecomando mentre in contemporanea si utilizza il telecomando di un'altra unità.

## **ALIMENTAZIONE**

Per alimentare il prodotto è necessario collegare il cavo AC al prodotto ed inserire la spina in una presa di corrente elettrica AC 100-240V~50/60Hz.

## **ISTRUZIONI OPERATIVE**

### **Accensione/spengimento/Standby**

Portare l'interruttore di Accensione/Spengimento in posizione I per accendere il prodotto e riportarlo in posizione 0 per spegnerlo. Quando il prodotto è acceso il LED di stato è verde.

Per mettere il prodotto in modalità Standby premere brevemente il tasto Standby sul telecomando o premere a lungo il tasto Standby sul prodotto. Premere nuovamente lo stesso tasto per riattivarlo.

Dopo circa 10 minuti di inattività la modalità Standby si attiva automaticamente e il LED di stato diventa rosso.

### **Cambio sorgente**

Premere più volte il tasto Source per cambiare sorgente tra Bluetooth (il display mostrerà BT) / USB / AUX IN (il display mostrerà LINE).

### **Regolazione volume**

Premere i tasti VOL+ e VOL- sul telecomando oppure sul prodotto per regolare il volume.

### **Funzione X.BASS**

Premere il tasto X.BASS sul prodotto per attivare/disattivare la funzione X.BASS che permette di aumentare il livello dei toni bassi.

### **Funzione MENU**

Premere il tasto MENU per regolare rispettivamente:

mv → volume microfono / chitarra

e → eco microfono / chitarra

b → toni bassi

t → toni alti.

### **Attivazione luci LED (LIGHT SHOW)**

Dopo aver acceso il prodotto è possibile premere brevemente il tasto LIGHT SHOW sul prodotto o sul telecomando per accendere/spegnere/selezionare uno dei 4 effetti delle luci LED.

## **DJ Pad**

Il prodotto ha 64 effetti sonori suddivisi tra quattro diverse modalità. I LED del DJ Pad saranno di colore diverso a seconda della modalità selezionata.

DJ 1 → Effetti batteria → LED gialli ;

DJ 2 → Effetti tastiera → LED verdi;

DJ 3 → Effetti pianoforte → LED azzurri;

DJ 4 → Effetti DJ → LED fucsia.

Per cambiare modalità/disattivare gli effetti sonori, premere a lungo per più volte il tasto DJ MODE.

## **Funzione Bluetooth**

L'apparecchio supporta la riproduzione musicale tramite connessione Bluetooth ad uno Smartphone o un altro dispositivo Bluetooth compatibile.

**NOTA:** non è possibile garantire la compatibilità con tutti i dispositivi Bluetooth in commercio.

### **Connessione Bluetooth:**

Accendere l'altoparlante, selezionare la sorgente Bluetooth tramite il tasto Source o premendo il tasto Bluetooth sul telecomando e attivare la funzione Bluetooth sul dispositivo esterno.

Ricerca il nome "FLAME T360" dal proprio dispositivo esterno e sceglierlo per effettuare l'abbinamento Bluetooth (inserire "0000" se richiesto).

Dopo aver effettuato l'associazione è possibile avviare la riproduzione dal dispositivo Bluetooth esterno.

Durante la riproduzione musicale è possibile premere brevemente il tasto Play/Pausa per mettere in pausa la riproduzione. Per riprendere la riproduzione premere nuovamente il tasto Play/Pausa.

Per disconnettersi dal dispositivo associato premere il tasto Disconnect sul telecomando.

### **Funzione TWS (True Wireless Stereo)**

Se si è in possesso di due FLAME T360 è possibile attivare la funzione TWS che consente di abbinare due altoparlanti tra loro ed ottenere una riproduzione audio Stereo (gli altoparlanti riprodurranno lo stesso audio contemporaneamente).

**Nota:** per poter utilizzare la funzione TWS i due speaker devono avere tra loro una distanza massima di circa 5 metri in spazi aperti.

### **Attivazione funzione TWS (come associare tra loro due FLAME T360)**

Assicurarsi che gli speaker non siano associati a nessun dispositivo Bluetooth esterno. Accendere i due altoparlanti e selezionare la modalità Bluetooth.

Premere e tenere premuto il tasto "Play/Pausa/TWS" su uno speaker per avviare l'associazione TWS: il display visualizzerà la scritta "T ON" e un suono confermerà l'abbinamento.

Dopo aver eseguito l'associazione gli speaker si accoppieranno automaticamente tra loro se accesi contemporaneamente.

Per disattivare la funzione TWS e disaccoppiare gli speaker premere e tenere premuto il tasto "Play/Pausa/TWS" sullo speaker fino a quando comparirà la scritta "T OF".



## **Funzione USB**

Inserire una chiavetta USB (contenente dei brani in formato MP3) nell'apposito ingresso dopo aver acceso l'altoparlante, la riproduzione si avvierà automaticamente.

Premere il tasto "Play/Pausa" per mettere in pausa/riprendere la riproduzione.

Premere il tasto "Traccia successiva" o "Traccia precedente" per passare al brano successivo / tornare al brano precedente.

È possibile tornare indietro/avanzare velocemente durante la riproduzione di un brano premendo a lungo i tasti "Ritorno Veloce"/"Avanzamento Veloce" sul telecomando.

Mediante i tasti numerici sul telecomando è possibile inserire il numero del brano da riprodurre.

È possibile premere più volte il tasto REPEAT sul telecomando per scegliere se ripetere lo stesso brano (ONE) o tutti i brani (ALL).

Nota:

Non è possibile garantire la compatibilità con tutti i dispositivi di archiviazione USB in commercio.

Non sono supportati dispositivi esterni che richiedono una tensione nominale superiore a 5V e una corrente nominale superiore a 200mA.

Se si utilizza una prolunga USB il dispositivo di archiviazione connesso potrebbe non essere riconosciuto o non funzionare correttamente.

Utilizzare solo dispositivi di archiviazione USB formattati con filesystem FAT16/FAT32.

## **Funzione AUX**

Per riprodurre l'audio tramite l'ingresso AUX collegare un'estremità del cavo apposito all'ingresso AUX da 3.5mm dell'altoparlante e l'altra al dispositivo esterno.

Selezionare la sorgente corretta premendo a lungo il tasto MODE fino a selezionare "LINE" quindi avviare la riproduzione direttamente dal dispositivo esterno.

NOTA: in modalità AUX non è possibile passare al brano precedente/successivo con i tasti "Traccia Successiva"/"Traccia Precedente" ma è necessario eseguire l'operazione direttamente dal dispositivo esterno collegato.

## **Utilizzo del microfono/chitarra**

Collegare il microfono/chitarra tramite l'apposito ingresso. Per regolare il volume premere il tasto MENU sul prodotto, scegliere "MV" e regolare il suo livello tramite i tasti VOL- e VOL+ oppure premere i tasti G/M VOL- e G/M VOL+ sul telecomando.

## Guida ad eventuali problemi riscontrati

Difetto	Possibile causa	Possibile causa
Nessun suono quando il prodotto è acceso.	La sorgente selezionata è errata.  Volume troppo basso.  Riproduzione in pausa.	Selezionare la sorgente corretta.  Aumentare il livello del volume.  Avviare la riproduzione.
Suono distorto.	Volume troppo elevato.	Ridurre il livello del volume.
Nessun suono dal microfono.	Microfono non collegato correttamente.  Volume del microfono basso.	Collegare correttamente il microfono. Aumentare il livello di volume del microfono.
Nessun suono dopo aver collegato un dispositivo USB.	Dispositivo non collegato correttamente.  Formato non supportato.	Verificare che il dispositivo USB sia collegato correttamente. Verificare che il file che si vuole riprodurre sia nel formato MP3 e che il dispositivo collegato abbia un filesystem FAT16/FAT32.
Impossibile caricare la batteria oppure la sua durata è insufficiente.	Il cavo oppure l'alimentatore non sono collegati correttamente.  La batteria si è usurata.	Verificare di aver inserito correttamente il cavo e l'alimentatore.  Contattare un centro d'assistenza per la sostituzione.
Il dispositivo emette dei rumori/fruscii.	Il microfono acceso è troppo vicino all'altoparlante.  Ci sono dispositivi elettronici (smartphone, ecc..) troppo vicini all'altoparlante.	Allontanare il microfono dall'altoparlante e regolare il volume.  Spostare l'altoparlante allontanandolo da altri dispositivi elettronici.

### Cura e manutenzione

Tenere il prodotto distante da oggetti magnetici, dall'acqua e da sorgenti di calore.

Per pulire l'apparecchio usare un panno morbido e asciutto. Non usare sostanze chimiche che potrebbero danneggiarlo.

ATTENZIONE: Non versare acqua o altri liquidi sull'apparecchio durante la pulizia dello stesso. L'acqua potrebbe entrare nelle fessure e danneggiare lo speaker.

## Specifiche tecniche

<b>Sistema Audio Multimediale Bluetooth a trolley</b>	
<b>2 woofer da 8" + 1 tweeter da 1" e 3 altoparlanti da 2" per l'effetto audio a 360°</b>	
<b>Potenza d'uscita massima</b>	10000W (PMPO)
<b>Potenza in RMS</b>	150W
<b>Alimentazione</b>	AC 100-240V-50 / 60Hz
<b>Versione Bluetooth 5.0</b>	5.0
<b>Distanza Bluetooth 10m circa</b>	10m circa
<b>Funzione TWS</b>	
<b>USB</b>	File system supportati: FAT16/FAT32 Max capienza: 64GB
<b>Formati supportati USB</b>	mp3
<b>Ingresso Microfono</b>	6.35mm (1/4 ")
<b>Ingresso Chitarra</b>	6.35mm (1/4 ")
<b>Ingresso AUX</b>	3.5mm
<b>Display a LED</b>	
<b>Funzione X.BASS</b>	
<b>DJ Pad con 64 effetti sonori</b>	
<b>Effetti luci LED</b>	
<b>Equalizzazione toni Alti / Bassi</b>	
<b>Effetto Eco regolabile per MIC e chitarra</b>	
<b>Telecomando in dotazione (batterie non incluse)</b>	
<b>Impugnatura e ruote per il trasporto facilitato</b>	
<b>Dimensioni</b>	37.5 (L) x 34.2 (D) x 94.5 (H) cm
<b>Peso</b>	19 kg



Class II, doppio isolamento



Logo RAEE (Rifiuti di apparecchiature elettriche ed elettroniche)

## INFORMAZIONE AGLI UTENTI DI APPARECCHIATURE DOMESTICHE



*Ai sensi dell' art. 25 Comma 1 del Decreto Legislativo 14 Marzo 2014, n. 49 Attuazione delle Direttive 2011/65/UE e 2012/19/UE relative alla riduzione dell'uso di sostanze pericolose nelle apparecchiature elettriche ed elettroniche, nonché allo smaltimento dei rifiuti."*

Il simbolo del cassonetto barrato riportato sull' apparecchiatura o sulla sua confezione indica che il prodotto alla fine della propria vita utile deve essere raccolto separatamente dagli altri rifiuti. L' utente dovrà, pertanto, conferire l' apparecchiatura giunta a fine vita agli idonei centri di raccolta differenziata dei rifiuti elettronici ed elettrotecnici, oppure riconsegnarla al rivenditore al momento dell' acquisto di una nuova apparecchiatura di tipo equivalente, in ragione di uno a uno.

L' adeguata raccolta differenziata per l' avvio successivo dell' apparecchiatura dismessa al riciclaggio, al trattamento e allo smaltimento ambientale compatibile contribuisce ad evitare possibili effetti negativi sull' ambiente e sulla salute e favorisce il reimpiego e/o riciclo dei materiali di cui è composta l' apparecchiatura.

Lo smaltimento abusivo del prodotto da parte dell' utente comporta l' applicazione delle sanzioni di cui alla corrente normativa di legge.

Eventuali pile o batterie ricaricabili contenute nel dispositivo devono essere smaltite separatamente negli appositi raccoglitori preposti alla raccolta delle pile esaurite.

### **Smaltimento batterie**

Lo smaltimento delle batterie consumate deve avvenire presso gli appositi centri di raccolta differenziata o in base alle regolamentazioni locali. Batterie conformi alla direttiva 2013/56/EC.



**Eco-contributo RAEE assolto ove dovuto - N° Registro AEE: IT0802000001647**

**Eco-contributo PILE assolto ove dovuto - N° Registro PILE: IT19070P00005533**

## CONDIZIONI GENERALI DI GARANZIA PER I PRODOTTI DELLA New MAJESTIC S.p.A.

Gentile Cliente, La ringraziamo per il Suo acquisto e Le ricordiamo che il prodotto risponde alle normative vigenti in fatto di costruzione e di sicurezza.

Nel caso si dovessero riscontrare anomalie o difetti del prodotto, la New Majestic S.p.A. offre una Garanzia convenzionale soggetta alle condizioni qui riportate (precisando che la Garanzia convenzionale lascia impregiudicati i diritti del consumatore di cui al D.Lgs. n.206 del 06/09/2005). Per Garanzia si intende esclusivamente la riparazione o la sostituzione gratuita dei singoli componenti o dell'intero bene riconosciuti difettosi nella fabbricazione.

Il periodo di Garanzia non verrà rinnovato o prolungato a seguito di successiva rivendita, riparazione o sostituzione del prodotto stesso.

Le parti riparate, sostituite o il cambio totale del prodotto saranno garantiti per un periodo di **60 giorni** a partire dalla data della riparazione o della sostituzione e naturalmente per la restante durata della Garanzia stessa.

La Garanzia ha validità a partire dalla data comprovata da un documento fiscale valido (scontrino fiscale oppure fattura d'acquisto) per un periodo di **24 mesi** in caso di acquisto con scontrino fiscale e **12 mesi** in caso di acquisto con fattura fiscale (partita iva).

Ci sono dei beni che per le loro normali caratteristiche sono deperibili nel tempo oppure soggetti a consumo e usura derivanti dall'utilizzo, pertanto, per gli accessori inclusi nella confezione di vendita la Garanzia ha validità di **12 mesi**.

Un accumulatore ricaricabile si ritiene difettoso e sostituibile in Garanzia **12 mesi** solo quando risulta interrotto, ossia non eroga più energia e la tensione ai suoi capi è di Zero Volt. Nel caso in cui la capacità di erogare energia risultasse ridotta rispetto al prodotto nuovo (trattasi di consumo/usura) il periodo di Garanzia sarà di **6 mesi**.

### Non sono coperti da Garanzia:

- Il deterioramento dovuto ad usura delle parti estetiche e di tutte le componenti che dovessero risultare difettose a causa di negligenza o trascuratezza nell'uso, di errata manutenzione ovvero di circostanze che non possano ricondursi a difetti di fabbricazione dell'apparecchio.

- I manuali d'uso, i software di terzi, le configurazioni, le applicazioni o i dati scaricati dal cliente.

- I difetti causati da un uso improprio del prodotto (cadute, pressioni, deformazioni o uso di oggetti appuntiti).

- Apertura, modifica o riparazione del prodotto da parte di soggetti diversi dal Centro Assistenza Autorizzato.

- I numeri di serie, la data di produzione, il codice a barre o il codice IMEI \* che risultano essere cancellati, alterati o illeggibili.

Per interventi in Garanzia si prega di rivolgersi presso uno dei Centri Assistenza Autorizzati della New Majestic S.p.A., la cui lista completa è consultabile sul sito [www.newmajestic.com](http://www.newmajestic.com), oppure presso il punto vendita dove è stato acquistato il prodotto, consegnando il tagliando di Garanzia debitamente compilato ed allegando lo scontrino fiscale relativo l'acquisto.

### ATTENZIONE:

**È opportuno conservare integri sia l'imballo che tutti gli accessori in esso contenuti, poiché in caso di invio al laboratorio tecnico è meglio utilizzare la confezione originale con tutti i suoi accessori.**

New Majestic S.p.A.

**Dichiarazione di conformità UE**  
**EU Declaration of conformity (DoC)**

Nome del fabbricante / Company name:	New MAJESTIC S.p.A.
Indirizzo postale / Postal address:	Via Rossi Martini, 41
CAP e Città / Postcode and Town/City:	26013, Crema (CR) - Italy
Telefono / Telephone:	+39 0373 / 31415
Indirizzo posta elettronica / E-mail address:	info@newmajestic.com
Persona autorizzata alla compilazione del fascicolo tecnico / Authorized person to complete the technical file:	Lacchinelli Dean – Via Rossi Martini, 41 26013 Crema (CR) – Italy

La presente dichiarazione di conformità è rilasciata sotto la responsabilità esclusiva del fabbricante  
/ We declare that the DoC is issued under our sole responsibility

Apparecchio modello / Apparatus model:	Mod. FLAME T360
Tipo prodotto / Product type:	PARTY SPEAKER BLUETOOTH / BLUETOOTH PARTY SPEAKER

Il fabbricante, New Majestic S.p.A., dichiara che il tipo PARTY SPEAKER BLUETOOTH Mod. FLAME T360 è conforme alla direttiva / The manufacturer, New Majestic S.p.A., declares that the BLUETOOTH PARTY SPEAKER Mod. FLAME T360 complies with the directive:

2014/53/EU – Direttiva RED/ RED Directive

Il testo completo della Dichiarazione di Conformità UE è disponibile al seguente indirizzo Internet /  
The full text of the EU Declaration of Conformity is available at the following Internet address:  
[www.newmajestic.com](http://www.newmajestic.com)

Crema, 15/11/2022

DATA PRODUZIONE/PRODUCTION DATE: 12/2022  
22

New MAJESTIC S.p.A.

Dean Lacchinelli - CEO

  
NEW MAJESTIC S.p.A.  
Via Rossi Martini n. 41  
26013 CREMA (CR)  
Partita I.V.A. 0300107019