

DENVER®



MANUALE D'USO

MRD-51

WWW.DENVER-ELECTRONICS.COM

Si prega di leggere attentamente il presente manuale prima di iniziare a utilizzare il prodotto.

ATTENZIONE

PER EVITARE INCENDI O SCOSSE ELETTRICHE, NON USARE QUESTA SPINA CON PROLUNGHE O PRESE CHE NON PERMETTONO DI INSERIRE COMPLETAMENTE I TERMINALI. PER EVITARE IL RISCHIO DI INCENDI O SCOSSE ELETTRICHE, NON ESPORRE L'APPARECCHIO ALLA PIOGGIA O ALL'UMIDITÀ.

 <p>Il simbolo del LAMPO all'interno di un triangolo avverte l'utente della presenza di una "tensione pericolosa" non isolata che può essere di entità tale da costituire un rischio di shock elettrico per le persone.</p>	<p style="text-align: center;">ATTENZIONE</p> <p style="text-align: center;">RISCHIO DI SCARICHE ELETTRICHE</p> <p>ATTENZIONE: PER RIDURRE IL RISCHIO DI SCARICHE ELETTRICHE, NON RIMUOVERE LE COPERTURE (O LA PARTE POSTERIORE): NON SONO PRESENTI PARTI INTERNE RIPARABILI DALL'UTENTE. PER ASSISTENZA RIVOLGERSI A PERSONALE QUALIFICATO</p>	 <p>Il punto esclamativo all'interno di un triangolo avverte l'utente della presenza di istruzioni d'uso e assistenza importanti nella documentazione che accompagna il prodotto.</p>
--	--	--

ISTRUZIONI DI SICUREZZA IMPORTANTI

1. Leggere, conservare e seguire tutte le istruzioni contenute in questo manuale.
2. Pulire solo con un panno asciutto.
3. Non ostruire le aperture di ventilazione. Eseguire l'installazione rispettando le istruzioni del produttore.
4. Non installare vicino a fonti di calore come radiatori, caloriferi, stufe o altri apparecchi (compresi amplificatori) che producono calore.
5. Evitare che il cavo di alimentazione venga calpestato o tirato, in particolare in corrispondenza di spine, prese e punti di uscita dall'apparecchio.
6. Scollegare questo apparecchio durante temporali o se inutilizzato per lunghi periodi di tempo.
7. Per l'assistenza tecnica rivolgetevi a personale qualificato. È necessario sottoporre ad assistenza l'apparecchio quando ha subito un qualsiasi danno riguardante, ad esempio, il cavo di alimentazione o la spina, quando sono penetrati liquidi o altri elementi, quando è stato esposto a pioggia o umidità, quando non funziona normalmente o successivamente a una caduta.
8. Questo apparecchio non deve essere esposto a gocce o spruzzi d'acqua. Non collocare sopra l'apparecchio nessun oggetto contenente liquidi, ad esempio vasi.
9. Non sovraccaricare la presa a muro.
10. Utilizzare comandi e pulsanti come descritto nel manuale.
11. Conservare CD e cassette in un luogo fresco per evitare danni da calore.
12. Quando si sposta l'unità, assicurarsi di scollegare prima il cavo di alimentazione.

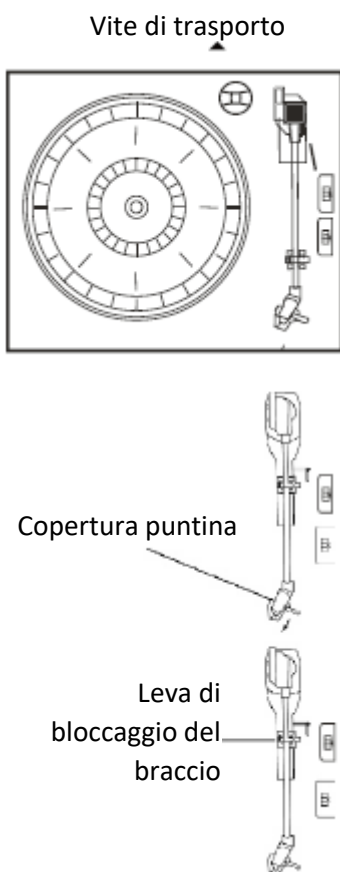
PULIZIA DEL MOBILE

Se il mobile in legno s'impolvera, pulire con un panno morbido non abrasivo. Inoltre, non usare acqua o spray detergenti in quanto possono danneggiare il mobile e le parti in plastica/metallo dell'unità.

SPECIFICHE TECNICHE

- Velocità giradischi: 33/45/78 RPM (dimensioni disco 17,5/25/30cm)
- Il lettore può riprodurre CD/CD-R/CD-RW/MP3
- L'USB può riprodurre file MP3
- Cassette: C60 e C90 (si sconsigliano cassette C120)
- Potenza di uscita: 2x2,5W

PREPARAZIONE ALL'USO



- Estrarre con cura l'unità dalla scatola e rimuovere il materiale di imballaggio.
 - Svolgere il cavo di alimentazione CA ed estenderlo per tutta la sua lunghezza.
 - Svolgere il filo dell'antenna FM ed estenderlo per tutta la sua lunghezza.
 - Sollevare il coperchio per accedere al giradischi. Il giradischi è stato bloccato per la spedizione con una vite di trasporto. Utilizzare una moneta o un cacciavite per allentare la vite di trasporto in senso orario. In questo modo il giradischi potrà "fluttuare".
- ...
- Rimuovere il coperchio di plastica bianca opaca dalla puntina del braccio facendolo scorrere nella direzione della freccia.
 - Prestare attenzione alla puntina durante il funzionamento: il suo danneggiamento non è coperto dalla garanzia.
 - Rimuovere la fascetta utilizzata per fissare il braccio durante il trasporto.
 - Rilasciare la leva di blocco del braccio.
 - Collegare il cavo di alimentazione alla rete (220V/50Hz).

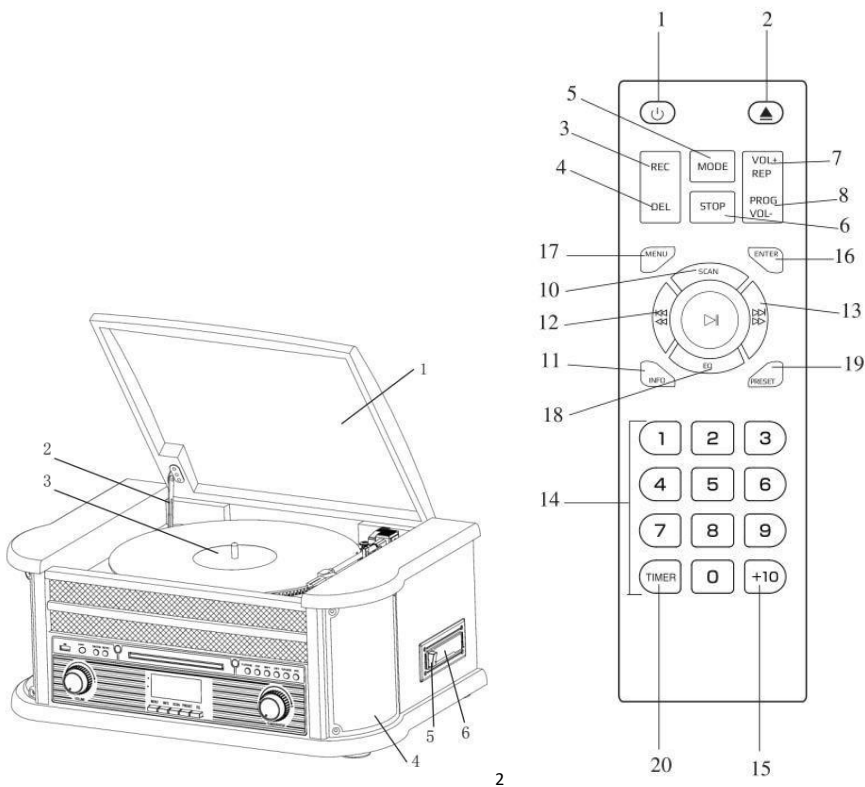
IMPORTANTE: SOLLEVARE E ABBASSARE IL COPERCHIO DEL GIRADISCHI

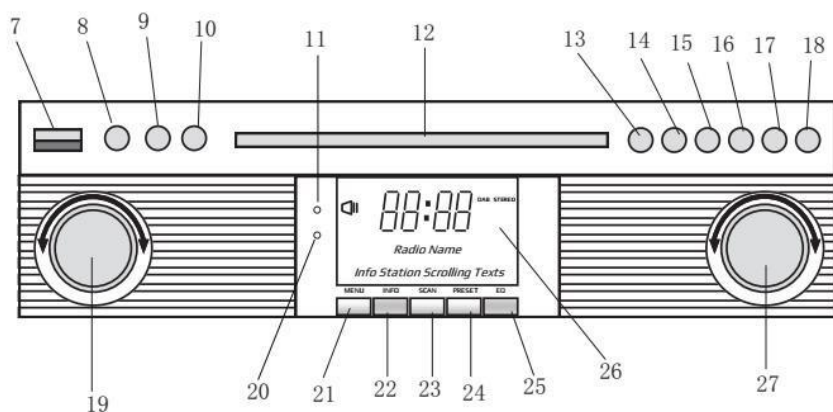
Per sollevare il coperchio: Sollevare fino a quando il supporto la staffa blocca il coperchio in posizione.

Per abbassare il coperchio: Tirare in avanti la staffa di blocco per rilasciarla e abbassare delicatamente il coperchio.

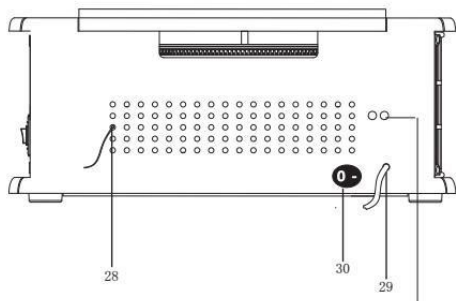
PER NON DANNEGGIARE IL MOBILE O IL COPERCHIO, NON FORZARE MAI LA CHIUSURA. SOLLEVARE SEMPRE IL COPERCHIO PER RILASCIARE LA STAFFA DI SUPPORTO.

COLLOCAZIONE

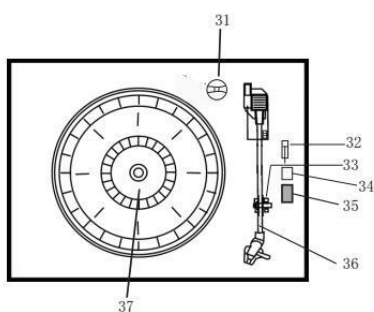




PANNELLO FRONTALE



VISTA POSTERIORE



PIATTI

POSIZIONE DEI COMANDI

1. COPERTURA di Protezione DALLA POLVERE
2. COPERTURA
3. PIATTI
4. ALTOPARLANTI
5. PULSANTE STOP/ESPULSIONE CASSETTA
6. MECCANISMO DELLA CASSETTA
7. PRESA USB
8. AUX-IN
9. JACK Da 3,5 mm PER AURICOLARE
10. PULSANTE FUNZIONE (DAB/FM/CD/USB/PHONO/TAPE/AUX)

11. SENSORE TELECOMANDO
12. VANO CD
13. RIPRODUZIONE/PAUSA
14. PULSANTE DI ARRESTO
15. GIÙ/INDIETRO VELOCE
16. SU/AVANTI VELOCE
17. REC/DEL (PULSANTE REGISTRAZIONE/ELIMINA)
18. PULSANTE APERTURA/CHIUSURA PORTA
19. MANOPOLA VOLUME/STAND BY
20. LED ALIMENTAZIONE
21. PULSANTE MENU DAB
22. PULSANTE INFO DAB
23. PULSANTE SCANSIONE DAB
24. PULSANTE PRESET DAB
25. INVIO DAB
26. DISPLAY LCD
27. PULSANTE SINTONIA/MODALITÀ RIPRODUZIONE
28. ANTENNA FM/DAB
29. CAVO CA
30. INTERRUTTORE DI ACCENSIONE/SPEGNIMENTO
31. ADATTATORE
32. INTERRUTTORE PAUSA PIATTI
33. SUPPORTO PICK-UP
34. Arresto automatico ATTIVO/NON ATTIVO
35. SELETTORE VELOCITÀ 33/45/78 RPM
36. BRACCIO del GIRADISCHI
37. PIATTI
38. USCITA LINEA

TELECOMANDO

1. ACCENSIONE/SPEGNIMENTO
2. PULSANTE APERTURA/CHIUSURA PORTA
3. PULSANTE REGISTRAZIONE
4. PULSANTE ELIMINAZIONE
5. PULSANTE MODALITÀ
6. PULSANTE DI ARRESTO
7. PULSANTE RIPETIZIONE/VOL+
8. PULSANTE PROGRAMMA/VOL-
9. PULSANTE PLAY/PAUSA
10. PULSANTE SCANSIONE DAB
11. INFO
12. PULSANTE SALTA-/PULSANTE AVANTI VELOCE
13. PULSANTE SALTA+/PULSANTE RIAVVOLGIMENTO
14. TASTIERA NUMERICA
15. +10
16. INVIO
17. MENU
18. EQUALIZZATORE (EQ)
19. PREIMPOSTAZIONE
20. TIMER

Premere (5) ripetutamente sul telecomando per selezionare modalità DAB/FM/CD/USB/AUX/FONO/NASTRO

INSTALLAZIONE DELLA BATTERIA DEL TELECOMANDO

Il telecomando a infrarossi richiede 2 batterie UM-4 R03, AAA (3 V) Batteria

ACCENSIONE/SPEGNIMENTO

1. Premere POWER (alimentazione) per accendere il sistema. L'indicatore di alimentazione si accende.

2. Premere i pulsanti di selezione della funzione (DAB/FM/CD/USB/TAPE/PHONO/AUX IN) per scegliere la funzione desiderata.
3. Iniziare a regolare il volume utilizzando il pulsante di controllo del volume.
4. Al termine dell'ascolto, premere di nuovo POWER per spegnere il sistema. L'indicatore di alimentazione si spegne.

Nota: L'unità è conforme a ERP2. L'unità passa in modalità Stand by in caso di inattività dopo 15 minuti. Premere il pulsante POWER 2 volte se si desidera riavviare l'unità.

MODALITÀ DAB

Premere ripetutamente il tasto funzione (10) (5 sul telecomando) per selezionare la modalità DAB. Premere SALTA+/- (16/15) (SKIP - 12/13 sul telecomando) per cercare il programma

MENU DAB

Premere MENU (21) (17 sul telecomando) per accedere alle opzioni.

1. Scansione completa: selezionare questa opzione per eseguire una scansione completa dei programmi DAB disponibili. È possibile premere SCAN (23) per eseguire la stessa azione.
2. Sintonizzazione Manuale: selezionare questa opzione per selezionare manualmente la frequenza DAB
3. DRC: selezionare questa opzione per scegliere tra DRC basso, DRC alto e DRC spento.
4. Prune: selezionare questa opzione per attivare o disattivare le stazioni PRUNE.

PRESELEZIONE DAB

È possibile programmare un massimo di 20 stazioni radio preimpostate.

1. Premere e tenere premuto PRESET (24) (19 sul telecomando). Apparirà sul display PRESET STORE. Premere SALTA +/- (16/15) (SKIP - 12/13 sul telecomando) per selezionare il numero di preselezione. Premere INVIO (9) (ENTER - 16 sul telecomando) per accedere alle opzioni.
2. Premere PRESET (24) (19 sul telecomando) per navigare tra le preselezioni.

INFO DAB

Premere ripetutamente INFO (22) (18 sul telecomando) per visualizzare le seguenti informazioni: NAME/KBPS/DATE /TIME.

MODALITÀ FM

Premere ripetutamente il tasto funzione (10) (5 sul telecomando) per selezionare la modalità FM. Ruotare la manopola di SINTONIA (27) per selezionare manualmente la frequenza

MENU FM

Premere MENU (21) (17 sul telecomando) per accedere alle opzioni.

1. Impostazione Scansione: selezionare questa opzione per scegliere tra la scansione di tutte le stazioni o solo delle stazioni forti.
2. Impostazione audio: selezionare questa opzione per scegliere audio mono o audio stereo.

PRESET FM

Vedere le istruzioni PRESET DAB.

INFO FM

Premere ripetutamente INFO (22) (18 sul telecomando) per visualizzare le seguenti informazioni: KIND OF PRO-GRAM/FREQUENCY/AUDIO/DATE/TIME.

FUNZIONAMENTO CD

1. Premere il tasto CD/USB per accedere alla modalità CD: sullo schermo verrà visualizzato "--" e 'DISC'. L'unità può riprodurre CD, CD-R e CD-RW.



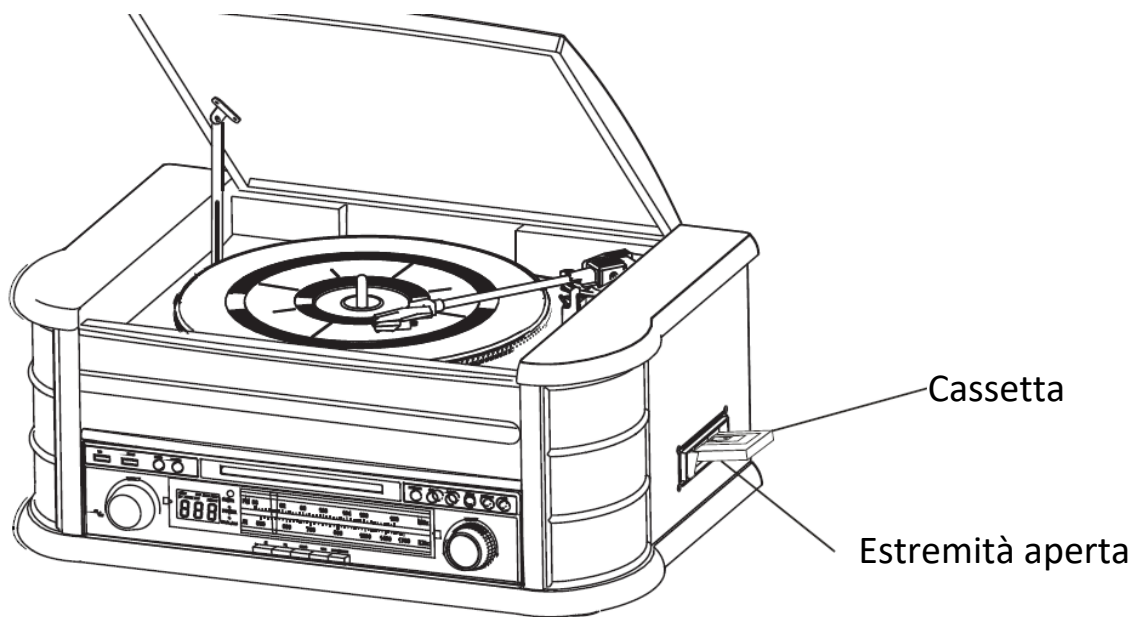
2. Premere il tasto OP/CL per aprire il cassetto del CD.
3. Posizionare il disco nel cassetto CD con l'etichetta rivolta verso l'alto.
4. Premere nuovamente il pulsante OP/CL per chiudere il cassetto del CD. La riproduzione inizia automaticamente dal primo brano.
5. Se nel disco viene rilevato un file MP3, viene visualizzata la relativa icona.



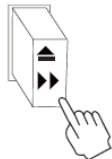
RIPRODUZIONE CASSETTE

Nota: Prima di inserire la cassetta nel lettore assicurarsi che il nastro non sia eccessivamente allentato in quanto potrebbe inceppare il meccanismo.

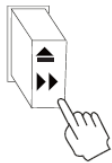
1. Premere POWER per accendere il sistema.
2. Premere il tasto TAPE per entrare in modalità TAPE.
3. Inserire la cassetta nella sede che si trova sul lato destro del mobile, come mostrato in figura, con il lato che si desidera riprodurre rivolto verso l'alto e l'estremità aperta sul lato destro.



4. La riproduzione della cassetta inizia non appena viene inserita. Regolare il VOLUME al livello desiderato.

5. Per far avanzare rapidamente il nastro, premere il pulsante  per metà circa della sua corsa. Finché il pulsante è premuto il nastro avanza rapidamente. La riproduzione normale riprenderà quando si rilascia il pulsante.

6. Quando il nastro termina, il lettore si arresta automaticamente. Premere il pulsante



completamente per rimuovere la cassetta dal lettore. Si può premere il pulsante per fermare la riproduzione del nastro in qualsiasi momento.

7. Premere di nuovo POWER per spegnere il sistema.

RIPRODUZIONE DISCHI IN VINILE

Il sistema comprende un giradischi a cinghia a 3 velocità. È possibile riprodurre dischi a 33, 45 e 78 giri.

1. Premere **POWER** per accendere il sistema.
2. Premere il tasto **PHONO** per accedere alla modalità **PHONO**.

3. Assicurarsi di aver rimosso la copertura della puntina e aver rilasciato il blocco che assicura il braccio al suo supporto.
4. Impostare il selettore del giradischi alla velocità appropriata: 33, 45 o 78 giri. Se si riproduce un disco a 45 giri, posizionare l'apposito adattatore 45 giri sul perno centrale.
5. Posizionare il disco sul perno centrale.
6. Agire sulla leva per sollevare il braccio dalla sua posizione di riposo. Spostare il braccio verso il bordo del disco. Il giradischi si avvia automaticamente. Utilizzare la leva per abbassare delicatamente il braccio sul disco.
7. Regolare il **volume** al livello desiderato.
8. Quando il braccio raggiunge la fine del disco, ritorna automaticamente sul suo supporto e il giradischi si arresta.
9. Premere di nuovo POWER per spegnere il sistema. L'indicatore POWER si spegne.

Nota: Non girare o arrestare il giradischi manualmente. Spostare il giradischi senza fissare il morsetto di arresto del braccio può provocare dei danni.

FUNZIONAMENTO INGRESSO AUX

Collegare il sistema audio nel jack AUX IN sul pannello posteriore, premere il tasto PHONO/AUX IN. Avviare la riproduzione sul dispositivo collegato.

FUNZIONAMENTO CON USB



1. Premere prima il pulsante CD/USB, quindi il pulsante FUNCTION per attivare la modalità USB. Verrà visualizzato '---' e USB.
2. Inserire un dispositivo flash USB nella presa USB.
3. Le funzioni PLAY/PAUSE, DN/UP e STOP sono identiche a quelle della modalità CD.

RIPRODUZIONE IN MODALITÀ MP3 (CD/USB)

1. Premere il tasto PLAY/PAUSE per avviare o mettere in pausa la riproduzione del brano selezionato.
2. Durante la riproduzione, verranno visualizzati sul display il numero del brano e della cartella selezionati.
3. È possibile interrompere la riproduzione in qualsiasi momento premendo il tasto STOP.

SALTO BRANO E RICERCA AD ALTA VELOCITÀ IN MODALITÀ CD/USB

Durante la riproduzione CD/USB premere i pulsanti UP/FF (⏮) o DN/FR (⏭) sul pannello frontale dell'unità o sul telecomando per cambiare brano. Per la ricerca rapida in avanti o all'indietro all'interno di un brano tenere premuti i pulsanti UP/FF (⏮) o DN/FR (⏭). Per saltare 10 tracce indietro o in avanti, premere TRACK-10 o TRACK + 10 sul telecomando.

REGISTRAZIONE SU USB

1. Registrazione da CD

Inserire un'unità flash USB nella presa USB. Premere quindi il pulsante CD/USB. Posizionare il CD nel cassetto e riprodurre la traccia da registrare. Premere il tasto RECORD due volte per avviare la registrazione. Se viene riprodotto tutto il CD, verranno registrate tutte le tracce.

NOTA: Premendo il tasto STOP durante la registrazione, l'intero processo avrà esito negativo

2. Registrazione da disco MP3

Inserire un'unità flash USB nella presa USB. Premere quindi il pulsante CD/USB. Posizionare il CD con il file MP3 nel cassetto del CD e riprodurre il brano MP3 da registrare. Premere il tasto RECORD due volte per avviare la registrazione. Se vengono riprodotti tutti i file MP3, verranno registrate tutte le tracce.

NOTA: Premendo il tasto STOP durante la registrazione, l'intero processo avrà esito negativo

3. Registrazione da cassetta

Inserire un'unità flash USB nella presa USB. Premere quindi il tasto TAPE. Posizionare la cassetta nel suo alloggiamento. Riprodurre la cassetta. Premere il tasto RECORD due volte per avviare la registrazione. Premere il tasto STOP per interrompere la registrazione.

4. Registrazione da disco in vinile

Inserire un'unità flash USB nella presa USB. Premere quindi il tasto PHONO/AUX IN. Riprodurre il disco in vinile e premere RECORD due volte per avviare la registrazione. Premere il tasto STOP per interrompere la registrazione.

5. Registrazione da AUX IN

Inserire un'unità flash USB nella presa USB. Collegare il dispositivo audio esterno alla presa AUX sul pannello posteriore. Premere quindi il tasto PHONO/AUX IN per riprodurre l'audio e premere due volte il pulsante RECORD per avviare la registrazione.

ELIMINAZIONE DELLE TRACCE DAL SUPPORTO USB

Premere il pulsante CD/USB sul pannello frontale o premere PLAY/PAUSE sul telecomando per selezionare la modalità USB. Selezionare la traccia e premere il tasto Cancella 2 secondi per cancellare la traccia.

TUTTI I DIRITTI RISERVATI, COPYRIGHT DENVER ELECTRONICS A/S

DENVER®

www.denver-electronics.com



Le apparecchiature elettriche ed elettroniche contengono materiali, componenti e sostanze che possono essere pericolosi per la salute e per l'ambiente qualora gli elementi di scarto (componenti elettrici ed elettronici da smaltire) non venissero gestiti correttamente.

Le apparecchiature elettriche ed elettroniche sono contrassegnate dal simbolo di un cestino sbarrato, visibile sopra. Questo simbolo significa che le apparecchiature elettriche ed elettroniche non devono essere smaltite con gli altri rifiuti domestici, ma devono essere oggetto di raccolta separata.

Tutte le città hanno stabilito servizi di raccolta porta a porta, punti di raccolta e altri servizi che permettono di conferire gratuitamente le apparecchiature elettriche ed elettroniche alle stazioni di riciclaggio. Informazioni aggiuntive sono disponibili al dipartimento tecnico della città.

Il produttore, Inter Sales A/S, dichiara che il tipo di apparecchiatura radio MRD-51 è conforme alla direttiva 2014/53/EU. Il testo completo della dichiarazione di conformità EU è disponibile al seguente indirizzo Internet:

Accedere a : www.denver-electronics.com e fare clic sull'icona di ricerca nella riga superiore della pagina Web, quindi immettere il numero di modello: mrd-51

Campo operativo di frequenze: FM:87,5-108MHz DAB:168-240MHz

Potenza massima di uscita: 2*4W

DENVER ELECTRONICS A/S

Omega 5A, Soeften

DK-8382 Hinnerup

Danimarca

www.facebook.com/denverelectronics