



DAB and FM radio DAB-60

denver.eu

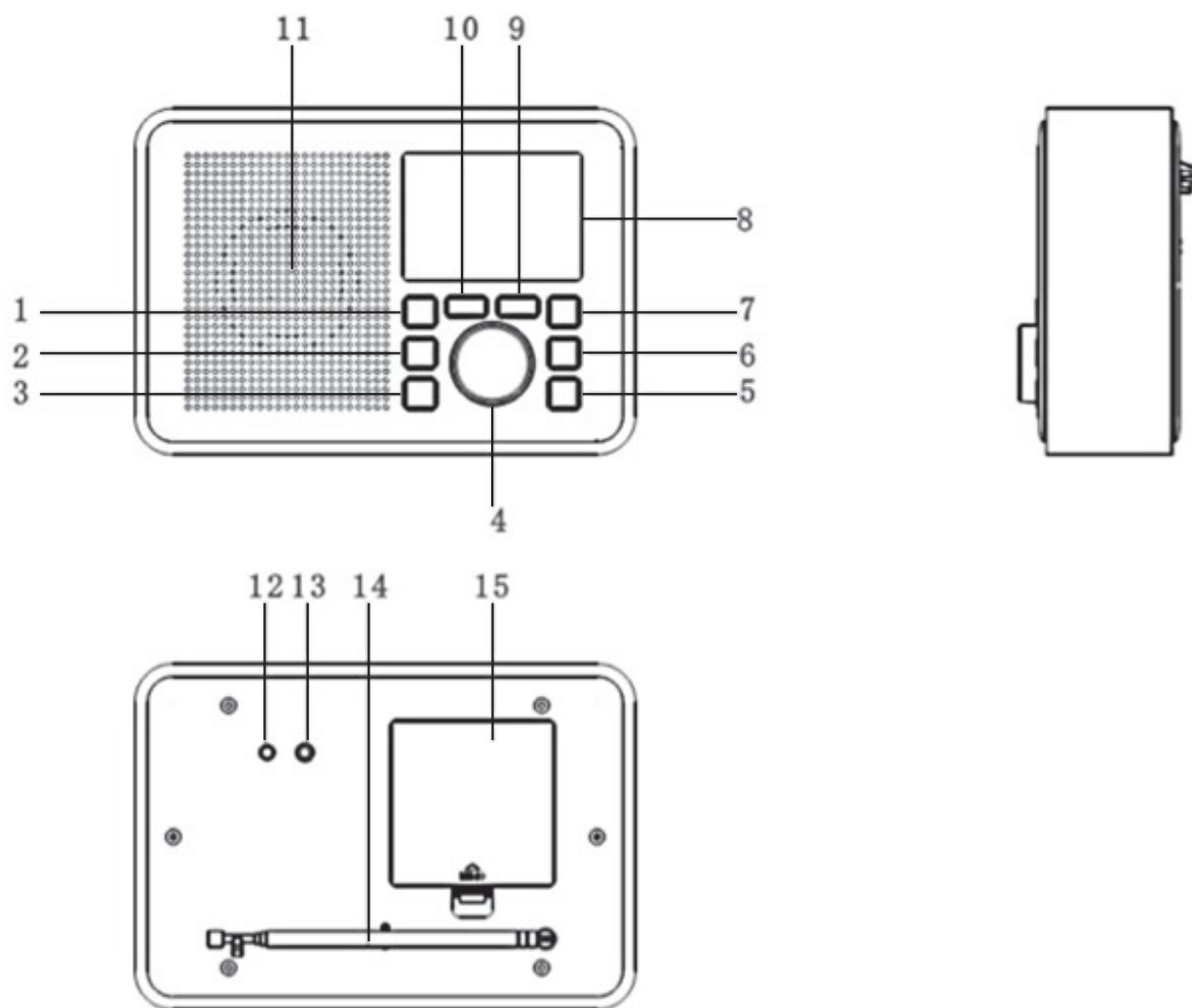
04/22

Informazioni sulla sicurezza

Leggere attentamente le istruzioni di sicurezza prima di utilizzare il prodotto per la prima volta. Conservare le istruzioni per riferimento futuro.

1. Questo prodotto non è un giocattolo. Tenerlo fuori dalla portata dei bambini.
2. Tenere il prodotto fuori dalla portata dei bambini e degli animali domestici per evitare che venga masticato o ingerito.
3. Non combinare mai batterie vecchie e nuove o tipi diversi di batterie insieme. Rimuovere le batterie se si prevede di non utilizzare il sistema per un periodo di tempo prolungato. Controllare la polarità (+/-) delle batterie quando vengono inserite nel prodotto. Il posizionamento errato può provocare un'esplosione. Le batterie non sono incluse.
4. La temperatura di esercizio e stoccaggio del prodotto va da 0 gradi Celsius a 40 gradi Celsius. Temperature inferiori o superiori potrebbero comprometterne il funzionamento.
5. Non aprire mai il prodotto. Il contatto con i componenti elettronici interni può provocare una scossa elettrica. Le riparazioni o la manutenzione devono essere eseguite solo da personale qualificato.
6. Non esporre a fonti di calore, acqua, umidità o luce solare diretta!
7. Proteggere l'udito dal volume troppo alto. Un livello di volume eccessivo può danneggiare le orecchie e comportare il rischio di perdere l'udito.
8. L'unità non è resistente all'acqua. In caso di penetrazione di corpi estranei o di acqua all'interno dell'unità, sussiste il pericolo di incendio o di scossa elettrica. In caso di penetrazione di corpi estranei o di acqua all'interno dell'unità, interrompere immediatamente l'utilizzo.
9. Effettuare la carica solamente con l'adattatore fornito in dotazione. L'adattatore ad inserimento diretto è utilizzato come dispositivo di sezionamento e deve essere sempre accessibile. Quindi verificare che intorno alla presa di corrente vi sia uno spazio sufficiente per consentire un accesso agevole.
10. Evitare l'uso di accessori non originali insieme al prodotto in quanto essi potrebbero compromettere il suo corretto funzionamento.

POSIZIONE DEI COMANDI



- | | |
|---|--------------------------------|
| 1. PULSANTE DI ACCENSIONE | 9. PULSANTE MODALITÀ |
| 2. PULSANTE DI RIPRODUZIONE/
SCANSIONE | 10. PULSANTE PROGRAMMA |
| 3. PULSANTE DI SELEZIONE/
POSPOSIZIONE | 11. ALTOPARLANTE |
| 4. MANOPOLA VOLUME | 12. JACK CC DA 6 V |
| 5. PULSANTE SINTONIA - | 13. CONNETTORE JACK PER CUFFIE |
| 6. PULSANTE SINTONIA + | 14. ANTENNA TELESCOPICA FM |
| 7. PULSANTE MENU/INFO | 15. SPORTELLO BATTERIA |
| 8. SCHERMO LCD | |

ALIMENTAZIONE ELETTRICA

UTILIZZO DELL'UNITÀ CON L'ALIMENTAZIONE CA

Inserire un'estremità del cavo di alimentazione in dotazione nella presa CC da 6 V situata sul retro dell'unità mentre l'altra estremità nella presa elettrica a parete.

UTILIZZO DELL'UNITÀ IN MODALITÀ BATTERIA

1. Per utilizzare l'unità tramite batteria, il cavo di alimentazione CA deve essere scollegato dal prodotto.
2. Scollegare il cavo di alimentazione CA dall'unità e inserire 4 batterie di tipo "AA" (non incluse) nel vano.

Modalità radio DAB

Premere MODALITÀ fino al passaggio in modalità DAB.

La prima volta che si utilizza la radio o se l'elenco delle stazioni è vuoto, la radio avvia automaticamente la scansione delle stazioni radio DAB. Verrà mostrata una barra di avanzamento e verrà visualizzato anche il numero di stazioni trovate durante la scansione.

Cambio delle stazioni DAB

Premere SINTONIA +/ SINTONIA - per scorrere tra le stazioni disponibili.

Quando viene visualizzata la stazione che si desidera ascoltare, premere SELEZIONE/POSPOSIZIONE per selezionarla.

Scansione manuale in modalità DAB:

Premere RIPRODUZIONE/SCANSIONE per avviare la ricerca delle stazioni. Il display cambierà in "Scansione in corso..." Verrà mostrata una barra di avanzamento e verrà visualizzato anche il numero di stazioni trovate durante la scansione.

Modalità radio FM

Premere MODALITÀ per passare alla modalità FM.

Sintonizzazione su una stazione FM

Premere e tenere premuto SINTONIA + per 2 secondi per eseguire la scansione della banda di frequenza verso l'alto.

Premere e tenere premuto SINTONIA - per 2 secondi per eseguire la scansione della banda di frequenza verso il basso.

Premere SINTONIA +/ SINTONIA - per eseguire la sintonia fine di ciascuna frequenza in passi da 0,05 MHz.

Memorizzazione di una stazione DAB e FM preimpostata

La radio è in grado di memorizzare fino a 20 stazioni DAB e 20 stazioni FM preimpostate.

1. Sintonizzare la radio sulla stazione che si desidera preimpostare.
2. Premere e tenere premuto PREIMPOSTAZIONE per circa 2 secondi finché non viene visualizzato <Preimpostazione salvata>.
3. Utilizzare SINTONIA +/ SINTONIA - per spostarsi sulla posizione di preimpostazione che si desidera utilizzare per memorizzare la stazione radio (1-20).
4. Premere SELEZIONE/POSPOSIZIONE, il display visualizzerà la conferma Preimpostazione X salvata, in cui la "X" è il numero della posizione di memoria (1-20).

Nota: qualsiasi stazione esistente già memorizzata in una posizione di memoria, essa verrà sovrascritta nel momento in cui viene memorizzata una nuova stazione.

Accesso al menu delle stazioni DAB e FM preimpostate

1. Premere PREIMPOSTAZIONE finché non viene visualizzato <Elenco stazioni preimpostate>.
2. Utilizzare SINTONIA +/ SINTONIA - per spostarsi sulla stazione che si desidera ascoltare (1-20).
3. Premere SELEZIONE/POSPOSIZIONE. La radio si sintonizzerà istantaneamente sulla stazione radio selezionata per riprodurla.

Nota: Se nel MENU non è stata memorizzata nessuna stazione, la radio riprenderà dall'ultima stazione selezionata.

Modalità Bluetooth

Premere MODALITÀ fino al passaggio in modalità Bluetooth. L'associazione avverrà automaticamente.

Utilizzare il proprio smartphone per eseguire la ricerca del dispositivo Bluetooth con il nome "Denver DAB-60".

Selezionarlo per la connessione e inserire la password "0000" (se richiesta).

Ora e data

La prima volta che si ascolta la radio DAB, l'ora e la data del prodotto verranno sincronizzate automaticamente dal servizio DAB.

- Sarà possibile utilizzare SINTONIA +/ SINTONIA - per scorrere e modificare le seguenti impostazioni:
- Visualizzazione dell'ora in formato 12/24 ore
- Il formato della data, GG-MM-AAAA o MM-GG-AAAA
- L'aggiornamento automatico dell'ora dal segnale DAB o FM o nessun aggiornamento automatico.

Impostazione della sveglia

1. In modalità DAB, premere MENU/INFO per entrare nel menu. Entrare nel menu principale e selezionare <Sveglie> Dopodiché scegliere Sveglia 1 o 2.
2. Verranno visualizzare le informazioni sulla sveglia 1 (o 2). Andare su <Attiva>.
3. Frequenza della sveglia. Sarà possibile scegliere tra Disattiva, Giornaliera, Una volta, Giorni feriali o Fine settimana. Premere SELEZIONE/POSPOSIZIONE per la selezione.
4. Andare su <Ora>. Premere per effettuare la selezione in modo che le cifre dell'ora della sveglia lampeggino. Impostare la sveglia.
5. Scorrere fino a <Modalità > e premere per selezionare. Scorrere per selezionare la sorgente audio per la sveglia. Sarà possibile scegliere tra Cicalino, DAB o FM. Premere per selezionare.
6. Scorrere fino a <Volume>. Premere per selezionare e regolare il volume desiderato per la sveglia, premere per confermare
7. Scorrere fino a <Salva>. premere per confermare.

Nota: un simbolo della sveglia verrà visualizzato nella parte inferiore del display della radio insieme alla cifra "1" o "2" per confermare che è stata impostata una sveglia.

Nota: se l'ora non è impostata o non è riuscita ad aggiornarsi dal segnale radio, quando si cerca di impostare la sveglia viene visualizzato Nessuna ora impostata. La radio chiederà all'utente di impostare l'ora. Una sveglia può essere impostata solamente dopo aver impostato l'ora.

Interruzione della sveglia

Quando la sveglia si attiva, premere ALIMENTAZIONE, dopodiché sul display viene visualizzato "Sveglia disattivata".

Nota: se si preme ALIMENTAZIONE per interrompere la sveglia, il simbolo della sveglia rimarrà sul display mentre la stessa suonerà nuovamente alla stessa ora il giorno successivo, a meno che non sia stata impostata solo per "Una volta".

Timer sospensione

È possibile impostare lo spegnimento automatico dell'unità tramite il timer di sospensione.

1. Premere e tenere premuto MENU/INFO per accedere alle opzioni del menu.
2. Scorrere fino a <Menu principale>. Premere SELEZIONE/POSPOSIZIONE per confermare.
3. Scorrere fino a <Sospensione>. Premere SELEZIONE/POSPOSIZIONE per confermare
Utilizzare SINTONIA +/ SINTONIA - per scorrere tra le diverse opzioni di sospensione come Sospensione disattivata, 15, 30, 45, 60 e 90 minuti.

Nota: per annullare il timer di sospensione, seguire i passaggi per impostare il tempo di sospensione, fermandosi quando viene visualizzato "disattivato".

FUNZIONE POSPOSIZIONE

Quando la sveglia si attiva, premere SELEZIONE/POSPOSIZIONE dopodiché la sveglia si spegnerà e suonerà di nuovo 9 minuti dopo.

Luminosità della retroilluminazione del display

È possibile regolare la luminosità della retroilluminazione del display.

1. Premere e tenere premuto MENU/INFO per entrare nel menu.
2. Scorrere fino a <Menu principale>. Premere SELEZIONE/POSPOSIZIONE.
3. Scorrere fino a <Retroilluminazione>. Premere SELEZIONE/POSPOSIZIONE.
4. Utilizzare SINTONIA +/ SINTONIA - per scorrere tra le opzioni disponibili per la luminosità della retroilluminazione; 0, 1, 2, 3, 4, 5, 6, 7 e 8. Fermarsi quando viene visualizzato il livello di luminosità desiderato e premere SELEZIONE/POSPOSIZIONE.

Lingua del display

È possibile modificare la lingua del display della radio in base alle 4 opzioni disponibili: Inglese, Francese, Tedesco e Italiano.

1. Premere e tenere premuto MENU/INFO per accedere alle opzioni del menu.
2. Scorrere fino a <Menu principale>. Premere e confermare
3. Scorrere fino a <Lingua>. Premere e confermare
4. Scorrere fino alla lingua desiderata. premere per confermare.

Ripristino delle impostazioni di fabbrica

È possibile resettare la radio e ripristinare tutte le impostazioni originali di fabbrica.

Nota: il ripristino delle impostazioni di fabbrica può essere usato per cancellare l'elenco delle stazioni, le radio preimpostate e le impostazioni di sospensione. Ciò è utile se si sposta la radio in un luogo diverso, in quanto alcune stazioni potrebbero non essere disponibili nella nuova area.

1. Premere e tenere premuto MENU/INFO per entrare nel menu.
2. Scorrere fino a <Menu principale> poi premere SELEZIONE/POSPOSIZIONE per confermare
3. Scorrere fino a <Ripristino delle impostazioni di fabbrica> poi premere SELEZIONE/POSPOSIZIONE.
4. Scorrere fino a <Si> e premere di nuovo SELEZIONE/POSPOSIZIONE.
5. Dopo alcuni secondi il display entrerà in modalità standby. Alla prossima accensione della radio dalla modalità standby, verrà avviata una scansione automatica delle stazioni DAB.

Nota: tutti i prodotti sono soggetti a modifiche senza preavviso. Ci riserviamo il diritto di correggere errori e omissioni nel manuale.

TUTTI I DIRITTI RISERVATI, COPYRIGHT DENVER A/S



denver.eu



Le apparecchiature elettriche ed elettroniche contengono materiali, componenti e sostanze che possono essere pericolosi per la salute e per l'ambiente qualora gli elementi di scarto (componenti elettrici ed elettronici da smaltire) non venissero gestiti correttamente.

Le apparecchiature elettriche ed elettroniche sono contrassegnate dal simbolo di un cestino sbarrato, visibile sopra. Questo simbolo significa che le apparecchiature elettriche ed elettroniche non devono essere smaltite con gli altri rifiuti domestici, ma devono essere oggetto di raccolta separata.

Tutte le città hanno stabilito servizi di raccolta porta a porta, punti di raccolta e altri servizi che permettono di conferire gratuitamente le apparecchiature elettriche ed elettroniche alle stazioni di riciclaggio. Ulteriori informazioni sono disponibili presso l'ufficio tecnico municipale.

Con la presente, Denver A/S dichiara che il tipo di apparecchiatura radio DAB-60 è conforme alla direttiva 2014/53/UE. Il testo completo della dichiarazione di conformità EU è disponibile al seguente indirizzo Internet: denver.eu quindi fare clic sull'icona di ricerca nella parte superiore del sito Web. Scrivere il numero di modello: DAB-60. A questo punto accedere alla pagina del prodotto: la direttiva RED si trova nella sezione download/altri download.

Intervallo di frequenze operative: DAB: 174-239MHz
FM: 87.5-108MHz

Potenza massima in uscita: 10W / 1W RMS

Denver A/S

Omega 5A, Soeften

DK-8382 Hinnerup

Danimarca

www.facebook.com/denver.eu

Contact

Nordics

Headquarter
Denver A/S
Omega 5A, Soeften
DK-8382 Hinnerup
Denmark

Phone +45 86 22 51 00
(Push "2" for support)

E-Mail
For technical questions, please write to:
support.hq@denver.eu

For all other questions please write to:
contact.hq@denver.eu

Germany

Denver Germany GmbH Service
Gutenbergstrasse 1
94036 Passau

Phone: +49 851 379 369 40

E-Mail support.de@denver.eu

Fairfixx GmbH
Repair and service
Rudolf-Diesel-Str. 3 TOR 2
53859 Niederkassel

(for TV, E-Mobility/Hoverboards/
Balanceboards, Smartphones & Tablets)

Phone: +49 851 379 369 69

E-Mail: denver@fairfixx.de

Austria

Lurf Premium Service GmbH
Deutschstrasse 1
1230 Wien

Phone +43 1 904 3085

E-Mail denver@lurfservice.at

Benelux/France

Denver Benelux BV
Barwoutswaarder 13C+D
3449 HE Woerden
The Netherlands

Phone +31 348 420 029

E-Mail support-nl@denver.eu

Spain

Denver Spain S.A.
C/ Moscú, 1 Pol.Ind.Mas de Tous
46185 La Pobla de Vallbona
Valencia (Spain)

Phone +34 960 046 883

Mail serviciotecnico.denver@denver.eu

Portugal

Phone +35 1255 240 294
E-Mail denver.service@satfiel.com

If your country is not listed above,
please write an email to

support@denver.eu



Denver A/S
Omega 5A, Soeften
DK-8382 Hinnerup
Denmark
denver.eu
facebook.com/denver.eu