



Estrattore succo digitale **IT**

Digital slow Juicer **EN**

Extracteur digital de jus **FR**

Digitaler Entsafter **DE**

JUICE ART *Digital*



Libretto di istruzioni **IT**
(Istruzioni originali)

Instruction manual **EN**
(Translation of original instructions)

Manuel d'utilisation **FR**
(Traduction des instructions d'origine)

Gebrauchsanleitung **DE**
(Übersetzung der Originalanleitung)



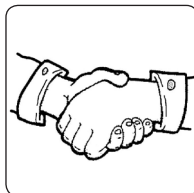
ROHS
compliance

A Introduzione

Gentile **Cliente**,

la ringraziamo di aver scelto un nostro prodotto e confidiamo che questa scelta soddisfi a pieno le Sue aspettative.

Prima di utilizzare questo apparecchio, La invitiamo a leggere attentamente il presente "libretto di istruzioni per l'uso" al fine di ottimizzarne le caratteristiche funzionali ed eliminare qualsiasi inconveniente che potrebbe insorgere da un uso errato o non conforme dello stesso.



Indice

IT

A	Introduzione	Pagina	3
B	Istruzioni di sicurezza importanti.....	"	4
C	Avvertenze d'uso	"	5
D	Avvertenze importanti	"	7
E	Sicurezza	"	8
F	Per ridurre il rischio di lesioni a persone	"	8
G	Contenuto della confezione	"	9
H	Caratteristiche tecniche.....	"	10
I	Introduzione	"	10
J	Comandi e componenti.....	"	10
J1	Pannello comandi.....	"	12
K	Utilizzo	"	14
L	Consigli	"	20
M	Smontaggio componenti	"	24
N	Pulizia	"	25
O	Smaltimento dell'apparecchio.....	"	27
P	Possibili inconvenienti	"	27
Q	Avvertenze supplementari.....	"	28
R	Condizioni di garanzia convenzionale	"	29
S	Targa dati	"	114

EN Index

Page 33

FR Index

Page 59

DE Inhalt

Seite 87

Al fine di migliorare il prodotto e/o per esigenze costruttive, il produttore si riserva di apportare variazioni tecnologiche, estetiche e dimensionali senza obbligo di preavviso.

B Istruzioni di sicurezza importanti

Significato delle indicazioni di avvertenza presenti nel libretto



PERICOLO: Indica una situazione di pericolo imminente che, se non evitata, può provocare lesioni gravi o addirittura la morte. L'utilizzo di questo termine è limitato alle situazioni più estreme.



ATTENZIONE: Indica una situazione potenzialmente pericolosa che, se non evitata, potrebbe provocare lesioni gravi (e in casi estremi la morte).



AVVERTENZA: Indica una situazione potenzialmente pericolosa che, se non evitata, può causare infortuni di lieve entità alle persone o danni all'apparecchio. Segnala inoltre all'utente modalità operative non corrette.



Avvertenze relative alla sicurezza indispensabili prima dell'uso



Leggere attentamente le avvertenze contenute nelle presenti istruzioni in quanto forniscono importanti indicazioni riguardanti la sicurezza di installazione, d'uso e di manutenzione. Conservare con cura questo libretto per ogni ulteriore consultazione.



- Gli elementi dell'imballaggio (sacchetti in plastica, polistirolo espanso, ecc.) non devono essere lasciati alla portata dei bambini in quanto potenziali fonti di pericolo.

Prima di utilizzare l'apparecchio, leggere attentamente queste istruzioni.

- Utilizzare questo apparecchio solo per gli usi ai quali è destinato, come descritto in questo manuale. Le avvertenze e le importanti istruzioni di sicurezza riportate in questo manuale non coprono tutte le possibili condizioni e situazioni che possono verificarsi. E' responsabilità dell'utente utilizzare l'apparecchio con buonsenso, prestando la massima attenzione e cura in fase di installazione, manutenzione e funzionamento.

Avvertenze d'uso

Per un uso sicuro dell'apparecchio:

- Prima di ogni utilizzo verificare l'integrità meccanica dell'apparecchio in tutti i suoi componenti.
Il corpo apparecchio e tutti i componenti non devono presentare rotture o incrinature.
La guaina e la spina del cavo di alimentazione non devono evidenziare screpolature o rotture.
Al verificarsi di quanto sopra descritto, scollegare subito la spina dalla presa di corrente e portare l'apparecchio presso un rivenditore autorizzato per le necessarie verifiche.





Prima di collegare elettricamente l'apparecchio, assicurarsi che la tensione di rete corrisponda a quanto riportato sulla targa dati dell'apparecchio (vedere pagina 114).


- La sicurezza elettrica dell'apparecchio è assicurata soltanto quando è collegato ad **un efficiente impianto di messa a terra** come previsto dalle vigenti norme di sicurezza.
Far verificare questo importante requisito da parte di personale professionalmente qualificato.
Il costruttore non può essere considerato responsabile per danni causati dalla mancanza di messa a terra.
- Per la vostra sicurezza, si raccomanda di alimentare l'apparecchio attraverso un interruttore differenziale (RDC) con corrente d'intervento non superiore a 30 mA.
- Non ostruire le griglie di raffreddamento durante il funzionamento dell'apparecchio.
- Non immergere mai l'apparecchio, il cavo di alimentazione e la spina in acqua o in altri liquidi.
- Evitare di scollegare elettricamente l'apparecchio tirando il cavo di alimentazione.
- Non utilizzare o riporre l'apparecchio all'esterno, in ambienti umidi o in prossimità di acqua.
- Posizionare l'apparecchio su un piano d'appoggio orizzontale e ben stabile, la cui superficie non sia delicata (es. mobili laccati, tovaglie ecc.). Oggetti come coperchi, vasi ecc. non devono essere posati sopra l'apparecchio.





 Assicurarsi che l'apparecchio sia appoggiato in modo sicuro.


 **L'apparecchio può essere utilizzato da bambini di età non inferiore a 8 anni e da persone con ridotte capacità fisiche, sensoriali o mentali, o prive di esperienza o della necessaria conoscenza, purché sotto sorveglianza oppure dopo che le stesse abbiano ricevuto istruzioni relative all'uso sicuro dell'apparecchio e alla comprensione dei pericoli ad esso inerenti.** 


 **La pulizia e la manutenzione destinata ad essere effettuata dall'utilizzatore non deve essere effettuata da bambini senza sorveglianza.**

 **Un apparecchio elettrico non è un giocattolo. Utilizzarlo e riporlo fuori dalla portata dei bambini; quest'ultimi devono essere sorvegliati per sincerarsi che non giochino con l'apparecchio.**

 **Durante il funzionamento, la presa di corrente deve essere facilmente accessibile nel caso in cui fosse necessario scollegare l'apparecchio.
Non sistemare l'apparecchio al di sotto di una presa di corrente.**

 **Controllare che nelle vicinanze non vi siano materiali infiammabili (es. tende, tappezzerie, ecc.).**




 *Non utilizzare l'apparecchio per lavorare alimenti eccessivamente duri e fibrosi (p.e. rabarbaro).*


 **NON UTILIZZARE L'APPARECCHIO SE IL CESTELLO (6) È ROTTO O ANCHE LEGGERMENTE DANNEGGIATO.**

- Il cestello (6) è un componente delicato; è importante mantenerlo in efficienza ed evitare di utilizzarlo anche se solo leggermente danneggiato. Si consiglia la sostituzione almeno ogni anno quando l'utilizzo è frequente.
- Per evitare di ferirsi non introdurre le dita nel condotto del coperchio.

 **Non rimuovere il coperchio (8) dalla base motore (1) senza aver prima disinserito la spina dalla presa di corrente.**

 **Dopo ogni utilizzo disinserire sempre la spina dalla presa di corrente.**

-  **Posizionare l'apparecchio distante da lavelli e rubinetti.**
-  **L'apparecchio DEVE essere verificato e/o riparato solo presso un rivenditore autorizzato.**
Qualunque intervento di riparazione effettuato sull'apparecchio da personale non autorizzato invalida automaticamente la garanzia.
-  **Questo apparecchio dovrà essere destinato solo all'uso per il quale è stato espressamente concepito e cioè come estrattore di succo da alimenti (frutta e verdura fresca) ad uso domestico.**
Ogni altro uso è da considerarsi improprio e quindi pericoloso.
Il costruttore non può essere responsabile per eventuali danni derivanti da usi impropri, erronei ed irragionevoli.


 *Solo per uso domestico* .

In caso di problemi sull'apparecchio, contattare i centri di assistenza autorizzati.

Evitare di cercare di riparare l'apparecchio da soli. Qualunque intervento di riparazione effettuato sull'apparecchio da personale non autorizzato invalida automaticamente la garanzia anche se la sua durata non fosse giunta al termine.



D **Avvertenze importanti**

-  **Seguire le istruzioni di seguito descritte per ridurre il rischio di incendi, scosse elettriche o lesioni a persone durante l'utilizzo dell'apparecchio:**
 - Se il cavo di alimentazione è danneggiato, deve essere sostituito solo dal produttore o presso un centro di assistenza autorizzato o da altro personale qualificato al fine di evitare rischi.
 - Non conservare o utilizzare questo apparecchio all'aperto.
 - Non usare l'apparecchio vicino ad acqua, in luoghi umidi o vicino a una piscina.
 - Non collegare elettricamente l'apparecchio tramite l'utilizzo di un timer esterno o di un sistema di comando a distanza.

- **Non installare l'apparecchio vicino a fonti di calore o materiali infiammabili; in un locale soggetto a umidità, fumi d'olio, polvere, luce solare diretta, pioggia, laddove possa verificarsi una perdita di gas o su un piano non livellato.**
- **Non spruzzare sostanze volatili come per esempio insetticida sulla superficie dell'apparecchio.**
- Disinserire sempre la spina dalla presa di corrente prima di procedere alla pulizia dell'apparecchio.
- Per evitare surriscaldamenti, l'apparecchio si ferma automaticamente se utilizzato in continuo per 20 minuti.
Dovendo eseguire lavorazioni in successione o con tempi più lunghi, effettuare delle pause di almeno 5 minuti tra i cicli e riducendo il tempo di funzionamento continuo a 10 minuti.

E **Sicurezza**

- Non tentare di riparare l'apparecchio.



L'uso improprio può essere potenziale causa di lesioni!

Evitare il contatto con tutte le parti in movimento.

Spegnere l'apparecchio e scollegarlo dalla corrente prima di cambiare gli accessori o di avvicinarsi alle parti che si muovono durante l'uso.

F **Per ridurre il rischio di lesioni alle persone**


MESSA A TERRA


- Questo apparecchio deve essere collegato a terra. In caso di un corto circuito elettrico, la messa a terra riduce il rischio di scosse elettriche fornendo un cavo di fuga per la corrente elettrica. Questo apparecchio è dotato di un cavo di alimentazione elettrica con un cavetto di messa a terra con un polo di terra. La spina di alimentazione deve essere collegata ad una presa dotata di messa a terra.



Pericolo di scossa elettrica. L'uso improprio della messa a terra può provocare scosse elettriche. Non collegare elettricamente l'apparecchio, prima di averlo correttamente installato, se la presa non è dotata di messa a terra. Non smontare l'apparecchio.

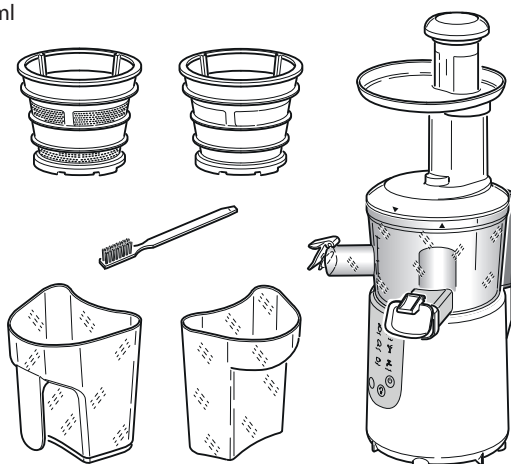
- Consultare un elettricista o tecnico qualificato se le istruzioni circa la messa a terra non sono state comprese perfettamente o se sussistono dubbi sul fatto che l'apparecchio sia correttamente collegato a terra. Se è necessario l'uso di un cavo di prolunga, utilizzare solo cavi di prolunga certificati a tre conduttori idonei a supportare l'assorbimento dell'apparecchio.
- Non lasciare il cavo di alimentazione elettrica alla portata dei bambini.

 **Assicurarsi che il cavo di alimentazione non sporga dal piano di appoggio onde evitare che qualcuno possa anche inavvertitamente tirarlo rovesciando l'apparecchio.**

 **L'apparecchio è dotato di un'interruttore di sicurezza sulla base motore (1) che non consente l'avviamento dello stesso se il coperchio (8) e il separatore (4) non sono correttamente posizionati. Non far funzionare l'apparecchio manipolando l'interruttore di sicurezza.**

Contenuto della confezione

- Apparecchio
- Libretto di istruzioni
- Contenitore succo da 1000 ml
- Contenitore polpa da 1000 ml
- Spazzolino per pulizia
- Filtro per sorbetto
- Ricettario
- Filtro per succhi



H Caratteristiche tecniche

• Dimensioni apparecchio (lpxh):	mm	200 x 180 x 420
• Peso apparecchio (approssimativo):	Lordo.....	kg 5,0
	Netto.....	kg 4,3
• Dati elettrici "corpo motore"		
- Tensione:.....	V~	220-240
- Frequenza:	Hz	50/60
- Potenza:	Watt	200

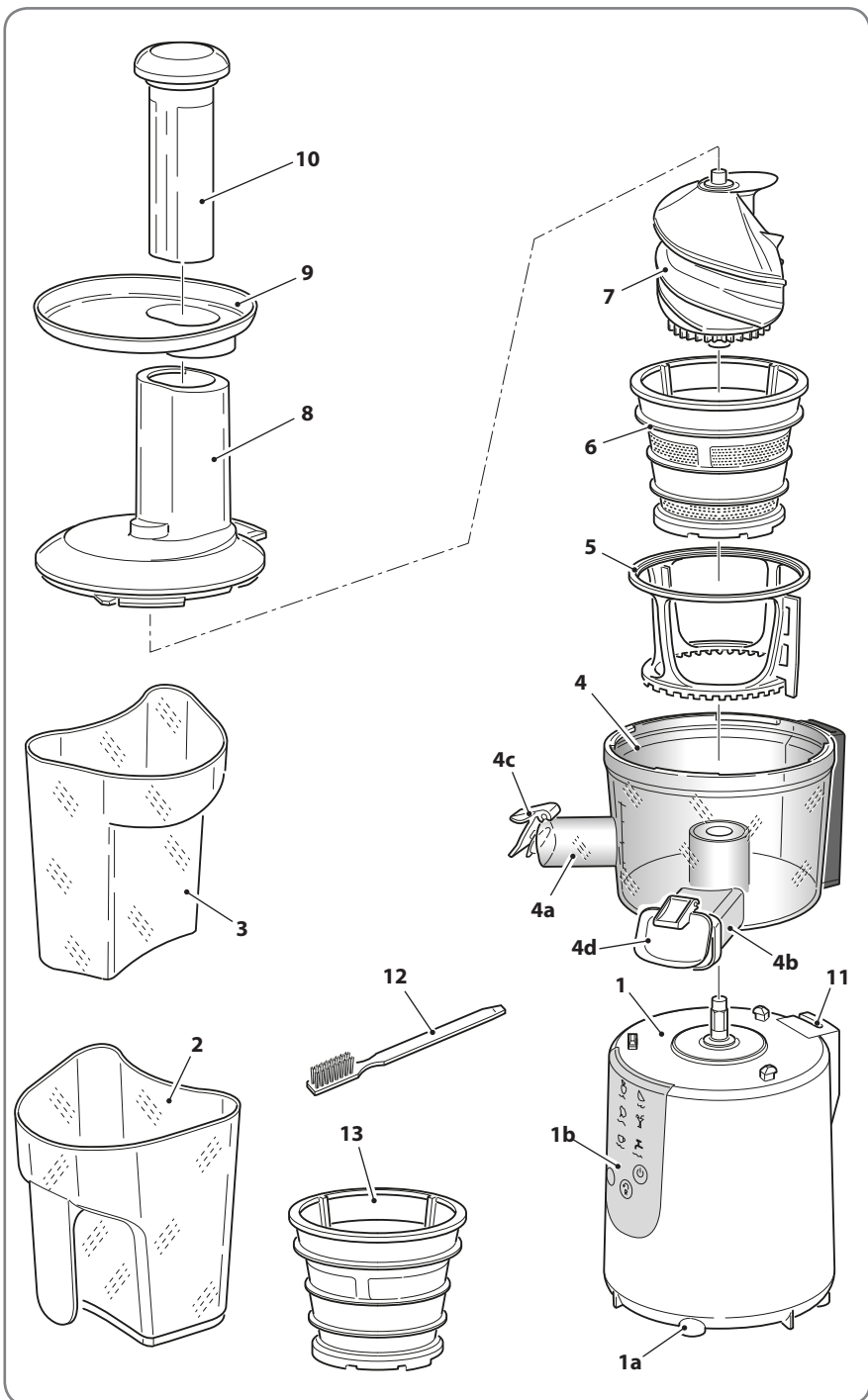
I Introduzione

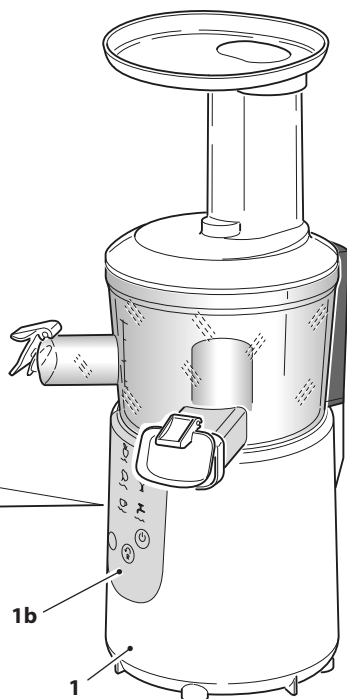
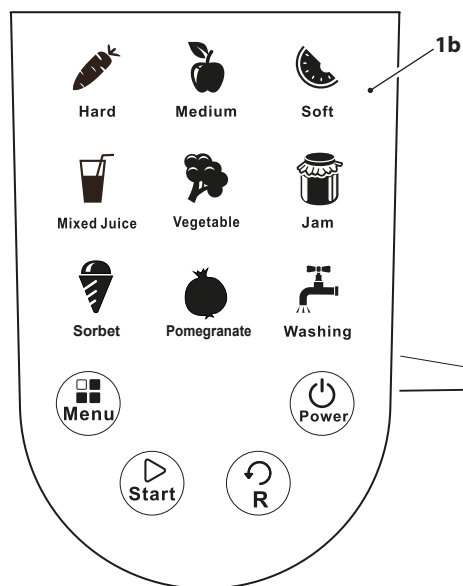
- L'estrattore di succo utilizza un meccanismo completamente diverso dal tradizionale in quanto il succo fresco viene ricavato dalla spremitura invece che dalla macinazione. Questo apparecchio è un prodotto di nuova concezione in grado di spremere la soia, estrarre succo dalle verdure, estrarre succo di frutta fresco, ecc.
- Il sistema con tecnologia a rotazione lenta sprema invece di macinare e permette al succo di mantenere colore puro, sapore naturale oltre a conservare le sostanze nutritive e le vitamine.



J Comandi e componenti

- | | |
|-------------------------------|-------------------------------|
| 1) Base motore | 5) Supporto cestello |
| 1a) Piedini di gomma | 6) Filtro per succhi |
| 1b) Pannello comandi | 7) Coclea |
| 2) Contenitore raccolta succo | 8) Coperchio |
| 3) Contenitore raccolta polpa | 9) Vassoio |
| 4) Separatore polpa | 10) Pressino |
| 4a) Beccuccio uscita succo | 11) Interruttore di sicurezza |
| 4b) Beccuccio uscita scarto | 12) Spazzolino |
| 4c) Tappo anti goccia | 13) Filtro per sorbetto |
| 4d) Tappo anti goccia | |






Programma	Alimenti raccomandati	Velocità g/min
Hard	Adatto per lavorare frutta e verdura "dura" (esempio: carota, mela verde, ecc.).	55
Medium	Adatto per lavorare frutta di media durezza (esempio: mela, pera, pesca).	50
Soft	Adatto per lavorare frutta "morbida" (esempio: anguria, uva, ecc.).	45
Mixed Juice	Ideale per lavorare insieme frutta "dura" e "morbida".	50
Vegetable	Ideale per lavorare la verdura.	55
Jam	Adatto per realizzare basi per marmellate con frutta morbida (esempio: albicocca, prugna, fichi, ecc.).	45
Sorbet	Adatto per gelati e sorbetti a base di frutta.	55
Pomegranate	Adatto per estrarre il succo dal melograno.	55
Washing	Prima di usare l'apparecchio chiudere i tappi di uscita del succo e degli scarti, versare acqua pulita nel separatore polpa quindi premere questo tasto. Svuotare il separatore polpa quindi utilizzare l'apparecchio.	55



Tasto "POWER" - accensione/spengimento apparecchio.

- Dopo aver collegato elettricamente l'apparecchio e posizionato correttamente il coperchio (8) sul separatore polpa (4) un cicalino emette un segnale acustico e la spia del tasto lampeggia; l'apparecchio è in modalità "standby".
- Premere il tasto  (la spia si accende fissa), l'apparecchio è pronto per l'uso con selezionato il menu di default "**Hard**" (l'icona lampeggia).
- Per spegnere l'apparecchio premere il tasto "**Power**"; la macchina si spegne dopo aver eseguito la rotazione inversa del supporto cestello (5) per 5 secondi.



Tasto "MENU" - Selezione menu

- Premere questo tasto per selezionare il menu desiderato. Ad ogni pressione del tasto un cicalino emette un segnale acustico e l'icona selezionata lampeggia.



Tasto "START" - avvio ciclo di lavoro

- Premere questo tasto per avviare il menu selezionato. Per fermare temporaneamente il menu in lavorazione, premere il tasto "**Start**"; premerlo di nuovo per riprendere la lavorazione.
- Per avviare un altro menu occorre prima premere il tasto "**Power**", selezionare il menu desiderato quindi premere "**Start**".



Tasto "R" - rotazione "reverse"


- Premere questo tasto per avviare la rotazione inversa del motore. "R"; il supporto cestello (5) ruota in senso inverso per 10 secondi. Questo tasto può essere utilizzato ad apparecchio fermo o durante l'esecuzione di un menu.



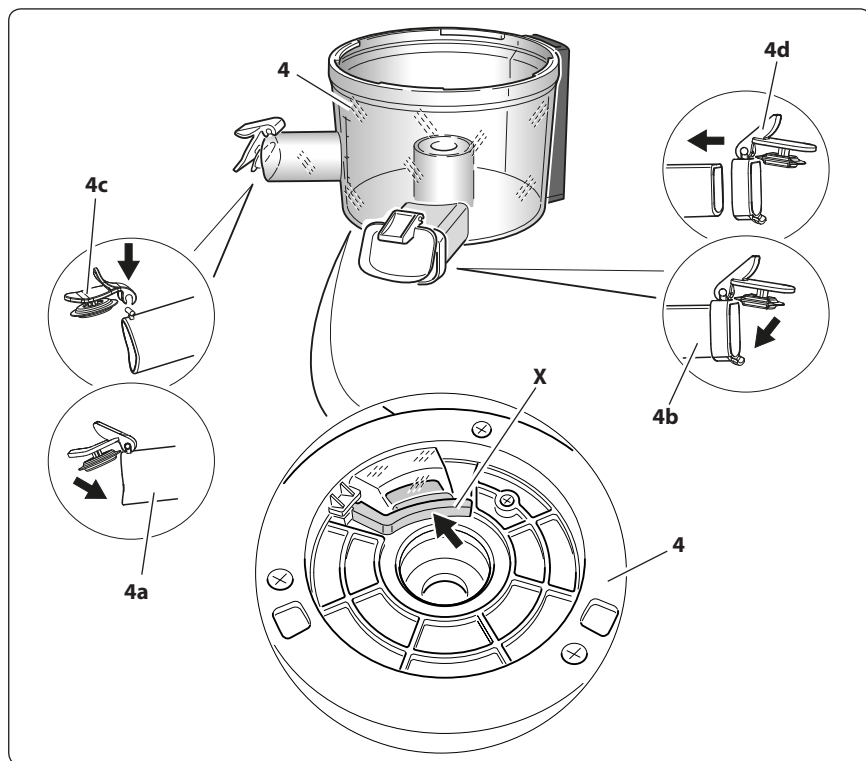
- *Se tutte le icone lampeggiano e il cicalino emette un "beep", significa che l'apparecchio si è posizionato in "standby" (stato di protezione). Per riavviare l'apparecchio premere uno dei tasti.*
- *L'apparecchio si ferma automaticamente dopo aver lavorato in continuo per 20 minuti. In questo caso attendere circa 10 minuti affinché il motore si raffreddi prima di riprendere ad utilizzare l'apparecchio.*

K1 - AL PRIMO UTILIZZO

1. Prima di posizionare il separatore (4) sulla base motore (1) assicurarsi che il cuscinetto in gomma (X) sia installato correttamente.


 *Se il cuscinetto in gomma (X) non è correttamente posizionato e in buono stato potrebbero verificarsi delle perdite di liquido durante la spremitura degli alimenti. Effettuare questa verifica prima di ogni utilizzo dell'apparecchio.*

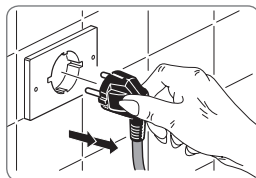
2. Installare il tappo anti goccia (4c) sul beccuccio uscita succo (4a).
3. Installare il tappo anti goccia (4d) sul beccuccio uscita scarto (4b)



4. Pulire l'apparecchio come descritto nel paragrafo "Pulizia prima dell'uso".

K2 - ASSEMBLAGGIO

 *Al primo utilizzo dell'apparecchio o dopo un lungo periodo di inutilizzo si consiglia di pulirlo accuratamente in tutte le sue parti (vedere capitolo "Pulizia"). Risciacquare abbondantemente ed asciugare i componenti prima di utilizzarli.*



Per assemblare correttamente l'apparecchio:

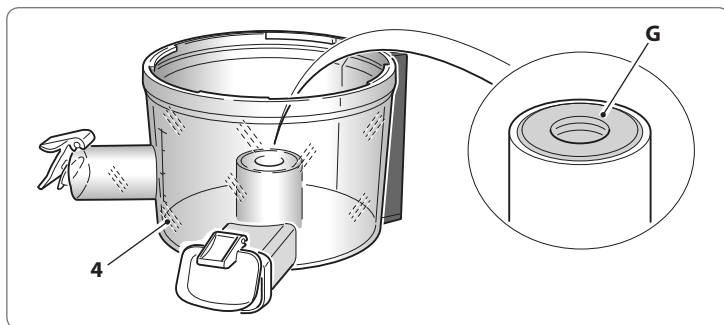


Rimuovere eventuali etichette o adesivi.

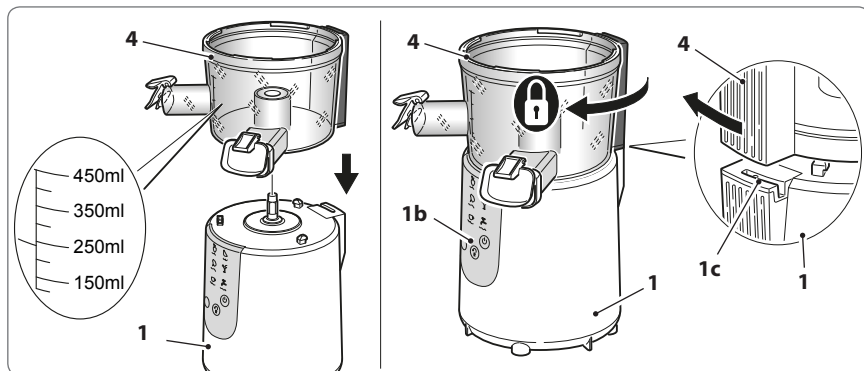


Prima di assemblare l'apparecchio, assicurarsi che il cavo di alimentazione sia scollegato.

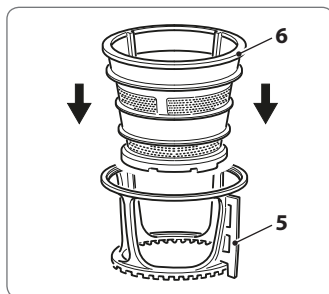
1. Posizionare la base motore su una superficie piana, asciutta e stabile.
2. Nel separatore polpa (4) è presente una guarnizione in silicone (G). Assicurarsi che questo particolare (G) sia integro e inserito nell'apposita sede.



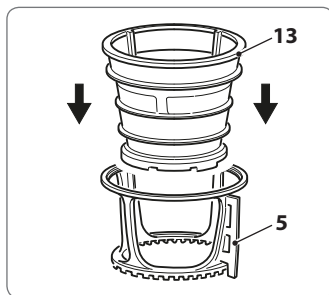
3. Posizionare il separatore (4) sulla base motore (1) con la scala graduata posizionata in corrispondenza del pannello comandi (1b). Ruotare il separatore (4) in senso orario per bloccarlo sull'interruttore di sicurezza (1c).



4. Inserire il filtro cestello (6) nel supporto (5), quindi posizionare il tutto nel separatore (4).

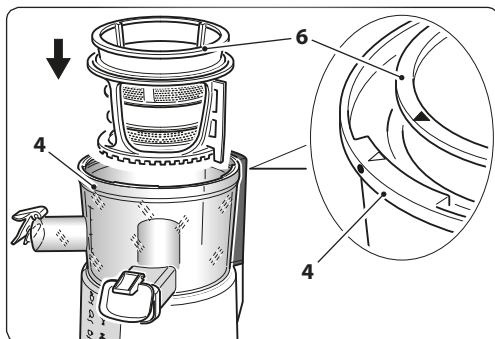


5. Per utilizzare la funzione "Sorbet" (Sorbet) utilizzare il cestello senza fori (13).



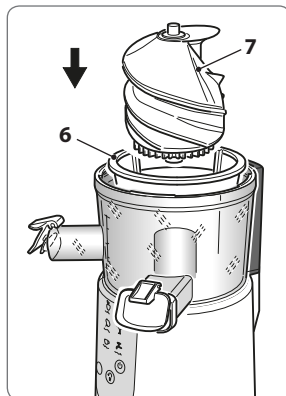
6. Verificare che il simbolo "freccia" sul cestello (6) sia allineato con lo stesso simbolo presente sul separatore (4).

Assicurarsi che il cestello sia completamente inserito.



7. Posizionare la coclea (7) nel cestello (6).

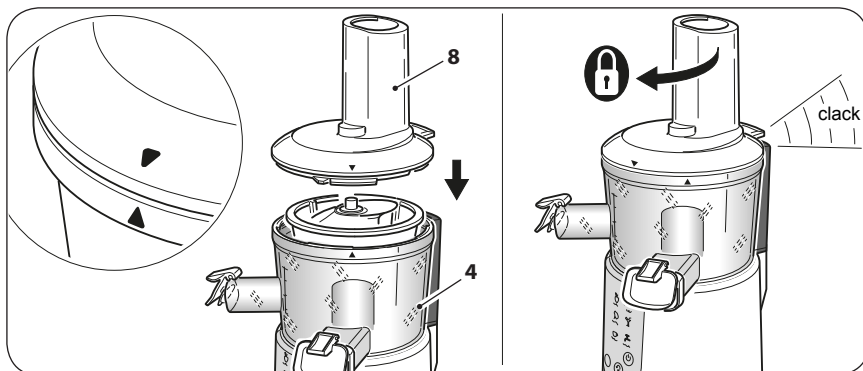
Assicurarsi che la coclea (7) sia in posizione corretta quindi premerla verso il basso per agganciarla.



- 8.** Posizionare il coperchio (8) sul separatore (4).

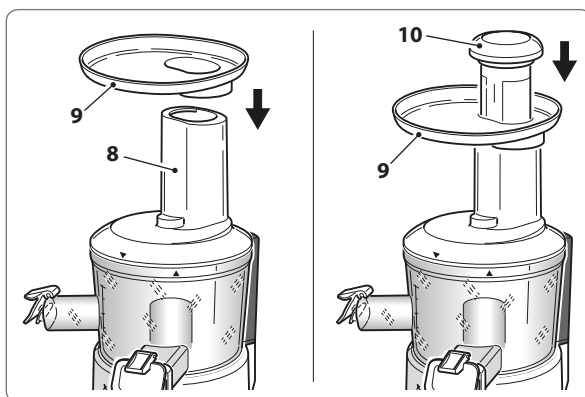
Allineare la freccia presente sul coperchio (8) con quella presente sul separatore (4).

Ruotare la tramoggia (8) in senso orario nella posizione di blocco.



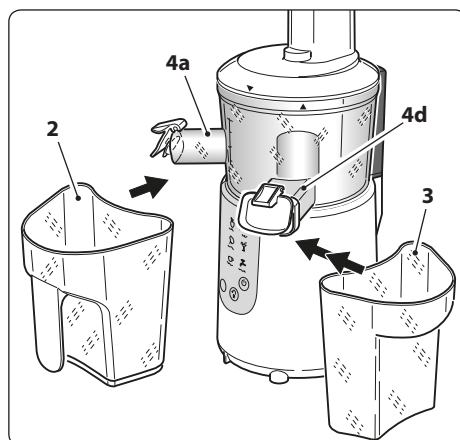
- 9.** Posizionare il vassoio (9) sul condotto del coperchio (8).

- 10.** Posizionare il pressino (10) nel foro del vassoio (9).




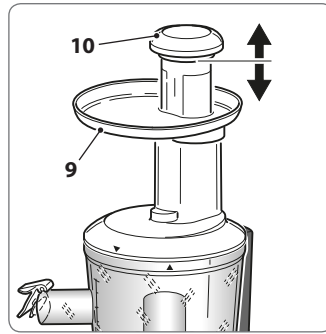
- 11.** Posizionare il contenitore polpa (3) sotto al beccuccio (4d).

- 12.** Posizionare il contenitore succo (2) sotto al rispettivo beccuccio (4a).



13. Far scorrere il pressino (10) su e giù; la posizione corretta è solo una.

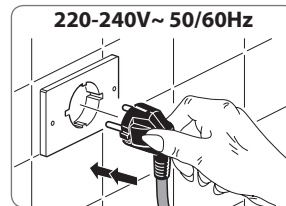
 *Prima di utilizzare l'apparecchio assicurarsi che il cestello (6) non sia danneggiato.*
Nel caso procedere alla sua sostituzione utilizzando ricambi originali.



14. Preparare gli alimenti da lavorare tagliandoli in pezzi di opportune dimensioni tali da poter essere inseriti nel foro del vassoio (9). Altri frutti o verdure devono essere inseriti nel condotto piccolo e spinti con il pressino per ottenere il succo.

 *Scartare le parti dure (noccioli, nodi, etc.).*

15. Collegare elettricamente l'apparecchio, verificando che i dati di rete corrispondano con quelli riportati sulla targa dati dell'apparecchio stesso.



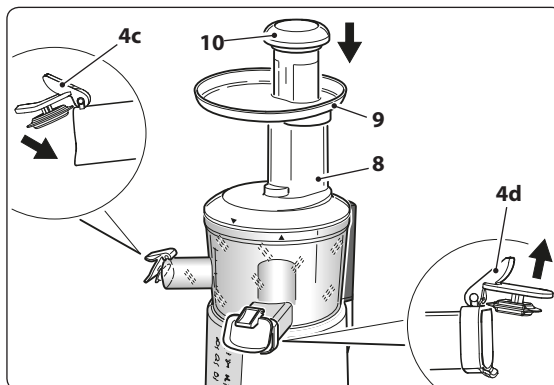
16. Accendere l'apparecchio e selezionare il programma desiderato (vedere paragrafo "J1").

 *Non toccare il pannello comandi con le mani bagnate.*

17. Si consiglia di chiudere il tappo anti gocciola (4c) del beccuccio uscita succo (4a) e aprirlo al termine della spremitura o quando il livello del succo contenuto nel separatore (4) ha raggiunto il livello massimo.

Questo consente un minor contatto del succo con l'aria con conseguente minor ossidazione dello stesso e, in caso di spremitura contemporanea di differenti alimenti, una più omogenea miscelazione del succo ottenuto.

18. Introdurre nel condotto del vassoio (9) gli alimenti tagliati e preparati in precedenza (vedere il paragrafo "Consigli").



19. Aprire il tappo anti gocciola (4d) del beccuccio uscita scarti (4b).

20. Premere il tasto "Start" per avviare l'apparecchio.

21. Premere, senza forzare, gli alimenti nel condotto del coperchio (8) per facilitarne la spremitura.



Non premere mai gli alimenti con le dita o con altri attrezzi (cucchiaio, forchetta, etc.). Utilizzare sempre l'apposito pressino (10).

22. Succo e scorie vengono automaticamente separati; il succo viene convogliato nel contenitore raccolta succo (2) tramite il beccuccio (4a) mentre le scorie vengono convogliate nell'apposito contenitore di raccolta (3).
Questo permette di lavorare una notevole quantità di alimenti prima di dover pulire l'apparecchio.
23. Per evitare schizzi, aprire lentamente il tappo anti goccia (4a) per far uscire il succo.
24. Per fermare temporaneamente l'apparecchio durante la lavorazione premere il tasto "Start".
Premerlo di nuovo per riprendere la lavorazione.



Premendo due volte il tasto "Power" durante il funzionamento, l'apparecchio avvia la fase di spegnimento facendo girare il cestello in senso inverso per circa 10 secondi.

25. Al termine della lavorazione premere il tasto "R".
26. Chiudere i tappi (4c e 4d) prima di rimuovere i rispettivi contenitori (2 e 3).

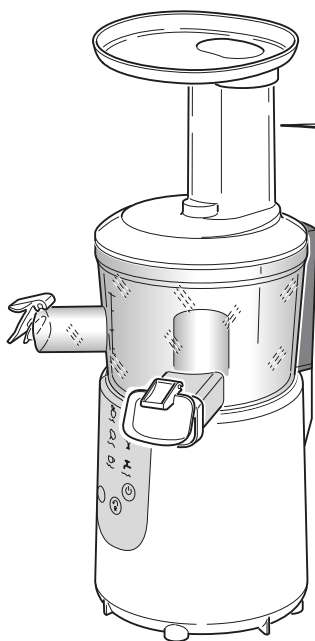


Se l'apparecchio si blocca durante il funzionamento, premere il tasto "R" (Reverse) e farlo ruotare in senso inverso per consentire agli alimenti di essere "sollevati" dal filtro cestello (6).

Premere il tasto "Start" per riprendere la lavorazione. Se l'apparecchio non si riavvia o la rotazione è forzata, smontare e pulire i componenti onde evitare di danneggiarli.

ATTENZIONE


1. Pulire i componenti prima dell'uso.
2. Non utilizzare questo apparecchio senza alimenti all'interno.
3. Inserire gli alimenti solo dopo averli privati di eventuali noccioli.
4. Nel caso di utilizzo di frutta congelata unire sempre a succhi o latte.
5. Per spingere gli alimenti utilizzare solo ed esclusivamente l'apposito pressino.

L Consigli**WARNING**

1. Idling is forbidden!
2. If the running machine stops suddenly please press switch "R" for 2-3 seconds;
3. After working please press switch "R" for 2-3 seconds before disassembling and cleaning;
4. Unit should be stopped after 20 minutes of continuous working;
5. Vegetable must be cut in pieces less than 2cm length;
6. Carrots must be cut into strips and the diameter must be less than 2cm.

AVVERTENZE

1. Non avviare l'apparecchio a vuoto!
2. Se la macchina si ferma improvvisamente durante la lavorazione, premere l'interruttore "R" per 2-3 secondi;
3. Al termine della lavorazione premere l'interruttore "R" per 2-3 secondi prima dello smontaggio e della pulizia;
4. Spegnerè l'apparecchio dopo 20 minuti di funzionamento continuo;
5. Gli ortaggi devono essere tagliati in pezzetti lunghi meno di 2 cm.
6. Le carote devono essere tagliati in pezzetti di diametro inferiore ai 2 cm.

 *Non mettere in funzione l'apparecchio con il separatore polpa (4) vuoto se non per pochi secondi. L'uso prolungato con il separatore polpa (4) vuoto potrebbe danneggiare l'apparecchio.*

- Preparare la frutta o la verdura da lavorare lavandola, sbucciandola e tagliandola come necessario per introdurla nel condotto di alimentazione.
- Sbucciare ed eliminare i noccioli od i torsoli dagli alimenti prima di lavorarli.
- Inserire nel condotto di alimentazione la frutta e la verdura tagliata e spingerla con delicatezza verso il basso con il pressino (10).



Non premere con le dita o con altri oggetti gli alimenti ma utilizzare il pressino (10).

- Utilizzando le carote non premerle direttamente nel condotto di alimentazione ma tagliarle a pezzetti e premerle con il pressino (10).
- Lavorando frutti come l'avocado o le banane il risultato ottenuto sarà più simile ad un purè piuttosto che a una spremuta.
- Arrotolare e fare a forma di pallina gli ortaggi freschi quali spinaci, lattuga, cavolo, etc. prima di metterli nel condotto di alimentazione.
- Per ottenere un miglior risultato assicurarsi che cestello (6), il separatore (4) ed il beccuccio di uscita del succo (4a) non siano ostruiti.
- L'impiego di frutta eccessivamente matura comporta l'estrazione di succo particolarmente denso. In questo caso assicurarsi che la densità del succo non sia tale da ostruire il beccuccio di scarico (4a).



Non lavorare alimenti eccessivamente duri o fibrosi come ad esempio il rabarbaro.



Alimenti quali la banana, l'avocado e simili, dovuto al tipo di polpa, non sono adatti alla lavorazione singola con l'estrattore di succo.



Si consiglia per alimenti come la banana, l'avocado e simili l'utilizzo insieme ad altri prodotti per facilitarne la fuoriuscita.



Si consiglia per il latte di mandorle (data la consistenza dell'alimento) di non usare grandi quantità di prodotto (mandorle) e di aggiungere costantemente acqua per evitare il blocco dell'apparecchio.



Riguardo il funzionamento del tasto “Sorbet” si consiglia di far scongelare la frutta (precedentemente sminuzzata e congelata) almeno 15/20 minuti prima dell’inserimento nell’estrattore per evitare che parti ghiacciate danneggino l’apparecchio.

- Inserire gli alimenti lentamente nel condotto del vassoio (9) aggiungendo altri alimenti dopo che i precedenti sono stati spremuti.
- Alimenti come il sedano devono essere tagliati in pezzetti da 1÷2 cm e lavorati lentamente.
- Per lavorare alimenti come le carote dopo che sono state conservate in frigorifero (o a basse temperature) per oltre 1 settimana, si consiglia spremerle unitamente ad alimenti con grande contenuto di liquido (come la pera “matura” o l’arancia). La quantità di succo ottenuto sarà maggiore.
- Se gli alimenti non sono freschi, la quantità di succo ottenuta sarà minore. Per lavorare alimenti conservati nel frigorifero per qualche giorno, si consiglia di lasciarli a bagno in acqua per qualche minuto quindi “strizzarli” prima di spremerli; il risultato sarà migliore.
- Lavorando ciliege o uva (senza noccioli) il succo potrebbe schizzare quando si premono con il pressino.
- Quando si lavorano alimenti duri (carote, mela con la buccia, ecc) si potrebbe sentire un certo attrito, è assolutamente normale. **Non forzare la pressione di questi alimenti.**
- Non mettere il ghiaccio nell’apparecchio. Nel caso di utilizzo di frutta congelata unire sempre a succhi o latte.
- Inserire l’alimento ad una velocità regolare, consentendo di estrarre tutta la polpa. Per la massima efficienza non avere fretta nel lavorare gli alimenti.
- Lavorando verdure a foglia verde si consiglia di miscelare con frutta o altre verdure più dense per ottenere risultati ottimali.
- Il succo ottenuto dall’estrattore di frutta e verdura fresca è ad alto contenuto nutrizionale. Il succo è parte importante di una dieta equilibrata.
- A differenza delle centrifughe tradizionali che “masticano” l’alimento per la massima estrazione e necessitano di forzare l’alimento verso il basso con il pressino, questo apparecchio non richiede forza. Utilizzare con delicatezza il pressino e, se l’alimento si blocca nel condotto aiutarlo inserendo altri alimenti come ad esempio verdure a foglia verde.

- Se si utilizzano più ingredienti, è meglio alternare alimenti duri e molli. Di seguito è riportato un elenco per chiarire quali alimenti sono morbidi e quali più difficili da lavorare.

Alimento tenero	Alimento duro
Cetriolo	Carote
Foglie verdi	Mele verdi
Prezzemolo	Ananas
Menta	Sedano
Anguria	Zenzero

- La spremitura di sedano, barbabietole o zenzero con altri ingredienti, si consiglia di farla verso la fine della spremitura in quanto sono più fibrosi.
- È possibile estrarre il succo dalla buccia e dalla pelle di frutta e verdura, tuttavia alcune delle pelli e bucce più dure sono amare e non hanno un buon gusto.
- Si consiglia di sperimentare per vedere se il sapore è di Vostro gradimento.
- Si consiglia di rimuovere il gambo dalla verdura a foglia verde (come cavoli, bietola, ecc) prima della spremitura sbucciare frutti come aranci, limoni, limes, anguria e ananas.
- Dopo aver terminato la spremitura, versare uno o due bicchieri di acqua nei condotti. Questo può contribuire a rendere più semplice e veloce la pulizia dell'apparecchio.
- Se il separatore (4) è bloccato e non si stacca dalla base (1), premere il tasto "R" (Reverse) per 3÷5 secondi. Ripetere questo processo 2-3 volte.
- Il cestello (6) è dotato di una spazzola di pulizia automatica.



L'apparecchio è dotato di un interruttore di sicurezza sulla base motore che non consente l'avviamento dello stesso se il coperchio (8) e il separatore (4) non sono correttamente posizionati.

Non far funzionare l'apparecchio manipolando l'interruttore di sicurezza.



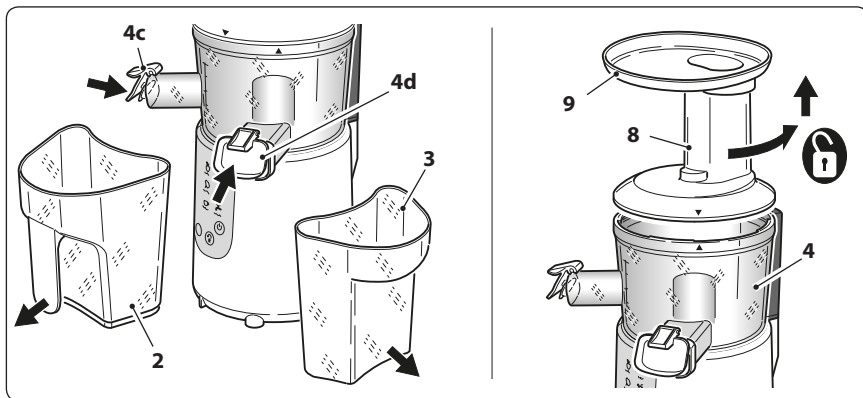
Maneggiare con la massima cura il cestello (6) per evitare di danneggiarlo.

Un cestello (6) danneggiato compromette il corretto funzionamento dell'apparecchio nonché la sua efficienza.

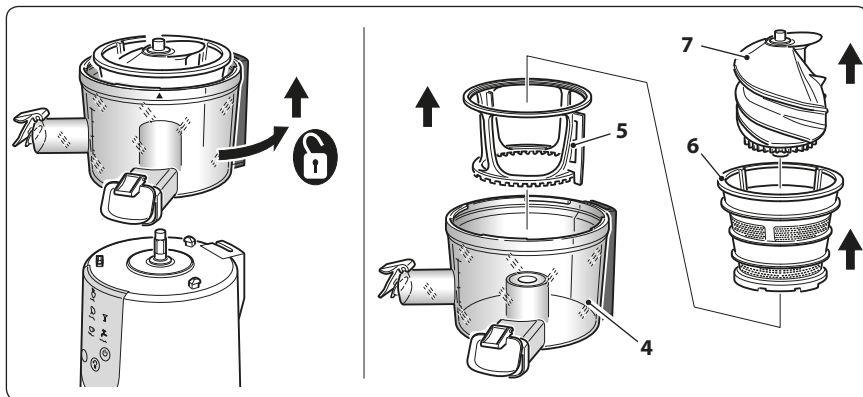
Sostituire il cestello (6) se ammaccato o rotto.

M Smontaggio componenti

- Assicurarsi che l'apparecchio sia spento e il cavo di alimentazione sia scollegato dalla presa di corrente.
- Rimuovere i contenitori (2 e 3).
- Chiudere i tappi (4c e 4d).
- Rimuovere il coperchio (8) ruotandolo in senso antiorario.



- Il separatore, il supporto, il cestello e la coclea possono essere rimossi tutti insieme. Impugnare il separatore (4) e ruotarlo in posizione di apertura (in senso antiorario) fino a sbloccarlo. Questo è un movimento molto piccolo. Il separatore e tutti gli elementi interni possono essere rimossi dalla base del motore per la pulizia.



N Pulizia

N1 - PULIZIA PRIMA DELL'USO

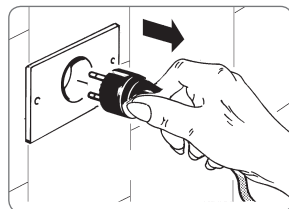
- Montare correttamente tutti i componenti.
- Chiudere i tappi (4c e 4d).
- Posizionare i contenitori (2 e 3).
- Versare nel vassoio (9) 500 ml di acqua pulita.
- Selezionare il menu "**Washing**" quindi premere "**Start**".
L'apparecchio funzionerà per circa 10 secondi facendo ruotare il cestello (6) in entrambi i versi.
- Quando l'apparecchio si arresta aprire lentamente i tappi (4c e 4d) per svuotare il separatore (4).
- L'apparecchio è pronto per l'uso.

N2 - PULIZIA DOPO L'USO



Prima di effettuare l'operazione di pulizia, disinserire SEMPRE la spina dalla presa di corrente.

- Per la pulizia della base motore (1) usare un panno umido evitando l'impiego di detersivi abrasivi.



Non immergere mai la base motore (1) in acqua o altri liquidi.



Non lavare mai la base motore (1) in lavastoviglie.

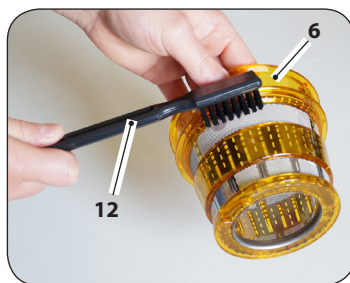
- La pulizia di tutti i componenti, **ad eccezione della base motore (1)**, può essere effettuata con acqua tiepida e normali detersivi per stoviglie purché a basso contenuto di agenti alcalini.



*Si consiglia di **NON** lavare i componenti in lavastoviglie.*

- Subito dopo l'uso, utilizzare lo spazzolino (12) per pulire a fondo i fori a maglia fine del cestello (6). Spazzolare l'interno del cestello sotto acqua corrente, osservandolo in controluce per verificare che i fori non siano ostruiti.

- Utilizzare lo spazzolino (12) fornito con l'apparecchio. Questo è stato appositamente progettato per pulire il cestello. È sufficiente posizionare il cestello sotto all'acqua corrente e muovere lo spazzolino a sinistra e a destra per togliere i residui di alimenti dal cestello.
- Se i fori sono ostruiti, immergere il cestello in acqua calda più succo di limone (10% circa).



Suggerimento:

Se il cestello deve essere pulito subito dopo l'uso, immergerlo in acqua calda e detergente per stoviglie immediatamente dopo l'uso. Se la polpa viene lasciata asciugare sul cestello può intasare i fori a maglia fine, riducendo in questo modo l'efficacia dell'apparecchio.

NON immergere il cestello (6) in candeggina.

NON lavare il cestello (6) in lavastoviglie.


 *Il cestello è particolarmente delicato. Maneggiarlo con attenzione.*

 **Maneggiare con la massima cura il cestello (6) per evitare di danneggiarlo.**

Un cestello (6) danneggiato compromette il corretto funzionamento dell'apparecchio nonché la sua efficienza.

Sostituire il cestello (6) se ammaccato o rotto.

- La colorazione che potrebbero assumere le parti dell'apparecchio a contatto con gli alimenti (es. arancione, quando si lavorano le carote), può essere eliminata utilizzando un panno imbevuto di olio alimentare.

 **Prima di reinserire la spina di alimentazione nella presa di rete assicurarsi che l'apparecchio e tutti i componenti siano completamente asciutti.**

Smaltimento dell'apparecchio

Il simbolo del bidone barrato riportato sul prodotto e sulla documentazione di accompagnamento indica che il prodotto medesimo è soggetto alla Direttiva 2012/19/UE che disciplina la raccolta, la gestione, il trattamento e lo smaltimento dei rifiuti delle apparecchiature elettriche ed elettroniche (RAEE).



Quando il prodotto raggiunge il termine della sua vita non deve pertanto essere smaltito come un normale rifiuto urbano misto ma deve essere assoggettato a raccolta differenziata presso centri di raccolta autorizzati.

Lo smaltimento responsabile dei rifiuti delle apparecchiature elettriche ed elettroniche contribuisce a favorire il riutilizzo ed il riciclaggio sostenibile delle risorse materiali, nonché ad evitare possibili danni all'ambiente ed alla salute umana causati dallo smaltimento incontrollato dei rifiuti.

Le amministrazioni comunali organizzano specifici centri per la raccolta differenziata dei RAEE. Per informazioni più dettagliate in merito ai sistemi di ritiro e di raccolta dei RAEE è possibile rivolgersi alla propria amministrazione comunale o al servizio di smaltimento dei rifiuti domestici locale.

Inoltre, all'atto dell'acquisto di una apparecchiatura nuova equivalente destinata ad un nucleo domestico sarà suo diritto conferire gratuitamente, in ragione di uno contro uno, l'apparecchiatura usata al distributore che provvederà allo smaltimento della stessa a norma di legge.

Gli acquirenti professionali sono invitati a contattare il proprio fornitore per verificare i termini e le condizioni del contratto di acquisto.

P Possibili inconvenienti

- Nel caso si verificasse un problema di funzionamento rivolgersi presso un rivenditore autorizzato o contattare il servizio assistenza (supporto tecnico).

Q Avvertenze supplementari

- Prima di collegare l'apparecchio accertarsi che i dati targa siano rispondenti a quelli della rete di distribuzione elettrica. La targa è situata sul fondo del corpo apparecchio.
- In caso di incompatibilità tra la presa e la spina dell'apparecchio fare sostituire la presa con altra di tipo adatto da personale professionalmente qualificato che dovrà anche accertarsi che la sezione dei cavi della presa sia idonea alla potenza assorbita dall'apparecchio.
È sconsigliabile l'uso di adattatori, prese multiple e/o prolunghe.
Qualora il loro uso si rendesse indispensabile è necessario utilizzare solamente adattatori semplici o multipli e prolunghe conformi alle vigenti norme di sicurezza, facendo però attenzione a non superare il limite di portata.
- L'uso di un apparecchio elettrico comporta l'osservanza di alcune regole fondamentali.
In particolare:
 - non toccare nè usare l'apparecchio con le mani bagnate o umide o a piedi nudi;
 - non tirare il cavo di alimentazione o l'apparecchio stesso per staccare la spina dalla presa di corrente;
 - non permettere che l'apparecchio sia usato da bambini o da incapaci, senza sorveglianza.
- In caso di guasto e/o di cattivo funzionamento dell'apparecchio, spegnerlo e non manometterlo.
Per l'eventuale riparazione rivolgersi solamente ad un rivenditore autorizzato. Il mancato rispetto di quanto sopra può compromettere la sicurezza dell'apparecchio.
- Se si decide di non utilizzare più questo apparecchio occorre renderlo inoperante tagliando il cavo di alimentazione dopo aver staccato la spina dalla presa di corrente.
Si raccomanda, inoltre, di rendere innocue quelle parti dell'apparecchio suscettibili di costituire un pericolo, specialmente per i bambini che potrebbero servirsi dell'apparecchio fuori uso per i propri giochi.
- **L'installazione deve essere effettuata secondo le istruzioni del costruttore. Un'installazione non corretta può causare danni a persone, animali o cose, nei confronti dei quali il costruttore non può essere considerato responsabile.**
- Per evitare surriscaldamenti pericolosi, si raccomanda di svolgere per tutta la sua lunghezza il cavo di alimentazione e di utilizzare l'apparecchio come consigliato nel paragrafo "Avvertenze d'uso".
- NON lasciare inutilmente lo stesso collegato alla rete elettrica. Staccare la spina dalla presa di corrente quando l'apparecchio non deve essere utilizzato.

R Condizioni di garanzia convenzionale

La presente Garanzia non pregiudica i diritti dell'acquirente stabiliti con D. Lgs. 02/022002, n. 24. Con la presente Garanzia, il produttore offre all'Acquirente che si rivolge direttamente ad un Punto Vendita il ripristino della conformità tecnica dell'apparecchio in modo rapido, sicuro e qualitativamente ineccepibile.

La presente Garanzia è operativa indipendentemente dalla prova che il difetto derivi da vizi di fabbricazione presenti all'atto dell'acquisto dell'apparecchio, fatta eccezione per quanto previsto al punto "d" del presente testo.

a) Durata della garanzia: **24 mesi** dalla data di acquisto.

Trascorsi i primi 12 mesi di Garanzia, gli interventi in garanzia sull'apparecchio saranno gestiti dai Punti Vendita nei successivi 12 mesi di garanzia legale in stretta applicazione di quanto previsto dal D. Lgs. 02/022002, n. 24.

b) Validità della garanzia: In caso di richiesta di assistenza, la garanzia è valida solo se verrà esibito il certificato di garanzia unitamente ad un documento, valido agli effetti fiscali, che riporti gli estremi d'identificazione del rivenditore, del prodotto e la data in cui è stato effettuato l'acquisto.

c) Estensione della garanzia: La riparazione **NON** interrompe nè modifica la durata della garanzia che decadrà alla sua scadenza legale.

d) Limiti della garanzia:

La garanzia non copre in nessun caso guasti derivanti da:

- negligenza, imperizia, imprudenza e trascuratezza nell'uso (inosservanza di quanto prescritto nel libretto delle "istruzioni d'uso");
- manutenzioni non previste nel libretto delle "istruzioni d'uso" o effettuate da personale non autorizzato;
- manomissioni o interventi per incrementare la potenza o l'efficacia del prodotto;
- errata installazione (alimentazione con voltaggio diverso da quello riportato sulla targhetta dati e sul presente libretto);
- uso improprio dell'apparecchio;
- danni dovuti a normale usura dei componenti, urti, cadute, danni di trasporto.
- la garanzia non comprende la riparazione / sostituzione di parti che sono soggette ad usura durante il normale utilizzo del prodotto (ganci, impastatori, lame, cinghie di trasmissione, connettori...).

e) Costi: Nei casi non coperti da garanzia il produttore si riserva il diritto di addebitare al Cliente le spese relative alla riparazione o sostituzione dell'apparecchio.

f) Responsabilità del produttore: Il produttore declina ogni responsabilità per eventuali danni che possono, direttamente o indirettamente, derivare a persone, cose o animali domestici in conseguenza della mancata osservanza di tutte le prescrizioni indicate nel libretto delle "istruzioni d'uso" e concernenti specialmente le avvertenze in tema d'installazione, uso e manutenzione dell'apparecchio.

Come contattare il supporto tecnico

• Tel. +39 031 722819

• Fax +39 031 722825

info@rgv.it

www.rgv.it

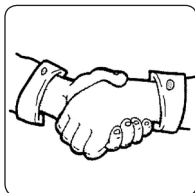
PAGINA INTENZIONALMENTE BIANCA
THIS PAGE INTENTIONALLY LEFT BLANK
PAGE LAISSEE INTENTIONNELLEMENT VIDE
DEISER SETTE ABSICHTLICK GELASSEN FREIE
RAUM

A Introduction

Dear **customer**,

Thank you for choosing our product and we are confident that this choice will meet your expectations in full.

Before using this equipment, please read carefully this “instruction manual” in order to optimize the functional characteristics and eliminate any problems that may arise from incorrect use.



Index

A	Introduction.....	Page	31
B	Important safety information.....	"	32
C	Instruction for use	"	33
D	Important warnings	"	35
E	Safety.....	"	36
F	To reduce the risk of injury to persons.....	"	36
G	Package contents.....	"	37
H	Specifications.....	"	38
I	Introduction.....	"	38
J	Controls and components.....	"	38
J1	Control panel.....	"	40
K	Use	"	42
L	Tips	"	48
M	Components disassembling.....	"	52
N	Cleaning.....	"	53
O	Disposal of the device.....	"	55
P	Possible problems	"	55
Q	Additional warnings	"	56
R	Conventional warranty conditions.....	"	57
S	Data plate.....	"	114

In order to improve the product and/or construction requirements, the manufacturer reserves the right to make changes in technology, design and dimensions without notice.

B Important safety information

Meaning of warning signs in the booklet



DANGER: Indicates an imminently hazardous situation which, if not avoided, could result in serious injury or even death. The use of this term is limited to the most extreme situations.



CAUTION: Indicates a potentially hazardous situation which, if not avoided, could result in serious injury (and in extreme cases death).



WARNING: Indicates a potentially hazardous situation which, if not avoided, may result in minor injuries to personnel or damage to equipment. It also alerts the user on incorrect operating modes.



**Safety warnings
essential before use**



Carefully read the instructions in this manual as they provide important information for safe installation, use and maintenance.

Keep this booklet for future reference.

- The packaging materials (plastic bags, polystyrene boxes, etc.) must not be left within reach of children as potential sources of danger.



Read with attention this instruction before the use

- Use this device only for its intended purpose as described in this instruction manual. Warnings and Important Safety Instructions in this manual do not cover all possible conditions and situations that may occur. It is your responsibility to use common sense, caution, and care when installing, maintaining, and operating your device.

C Instruction for use

To ensure safe operation:

- Before each use, verify the mechanical integrity of the device and of all its components.

The device body and all components must not show cracks or tears. The protective sheath and the plug of the power cord should not be cracked or broken.

Upon the occurrence of the above, disconnect the plug from the wall socket and take the unit to the dealer for the necessary checks.



Before plugging the device, ensure that the line voltage corresponds to that indicated on the rating plate (see page 114).

- The electrical safety of the device is ensured only if connected to an efficient **earthing system** in accordance with current safety standards.


To verify this important requirement you need the help of a professionally qualified personnel.

The manufacturer can not be held responsible for damage caused by lack of earthing.

- For your safety, it is recommended to supply power through a differential switch (RCD) with a tripping current not exceeding 30 mA.
- Do not obstruct the cooling during operation.
- Never immerse the device, the power cord and plug in water or other liquids.
- Do not disconnect the electrical device by pulling the power cord.
- Do not use or store this device outdoors, in a wet environment or near water.
- Place the device on a horizontal supporting and firm plane whose surface is not sensitive (eg, lacquered furniture, tablecloths, etc..). Items such as caps, jars etc.. shall be placed on the apparatus.




 *Make sure that the unit is placed in a safe manner.*

 **The device may be used by children over the age of 8 or persons with reduced physical, sensory and mental faculties, or who do not have experience or the necessary knowledge, provided that under supervision or after receiving instructions on safe use of the device and having understood the related hazards.**




 **Cleaning and maintenance to be carried out by the user may not be carried out by children without the supervision of an adult.**

 **An electric device is not a toy. Use and store it out of reach of children; children must be supervised to make sure that they do not play with the device.**

 **During operation, the power outlet should be easily accessible in the event that it is necessary to disconnect the equipment.**





 **Check that there are no nearby flammable materials (eg curtains, upholstery, etc.).**

 *Do not use the device to process excessively hard or fibrous food (e.g. rhubarb).*

 **DO NOT USE THE Device IF THE FILTER BASKET (6) IS BROKEN OR SLIGHTLY DAMAGED.**

- The basket (6) is a very delicate component; it must be kept efficient and should not be used, even if only slightly damaged. It should be replaced at least every year if the device is used frequently.
- Do not put your fingers into the duct on the cover as this could cause injury.

 **Do not remove the lid (8) from the motor base (1) without first having removed the plug from the mains socket.**


-  **After each use disconnect the plug from the mains outlet.**
-  **Place the unit away from sinks and faucets.**
-  **The device MUST be checked and/ or repaired at an authorized dealer.**
Any repairs carried out on the device by unauthorized personnel will void the warranty automatically.
-  **This device should only be used for the purpose for which it was made: as a juice extractor (from fresh fruit and vegetables) for domestic use.**
Any other use is considered improper and therefore dangerous. The manufacturer cannot be held responsible for any damage deriving from improper, incorrect, or unreasonable uses.

 *Only for domestic use* .

In case of problems of the device, please contact the authorized assistance centres.
Avoid trying to repair the device by yourself.
Any repair operation carried out on the device by unauthorized personnel automatically invalidates the warranty even if its duration hasn't come to an end.



D **Important warnings**

-  **To reduce the risk of fire, electric shock, injury to persons when using your device, follow basic precautions, including the following:**
 - If the supply cord is damaged, it must be replaced by the manufacturer, its service agent or similarly qualified persons in order to avoid a hazard.
 - Do not store or use this device outdoors.
 - Do not use this device near water, in a wet basement or near a swimming pool.
 - Do not connect the unit to the power supply via external timer or remote control systems.

- **Do not install this device; near heater, inflammable material; in a humid, oily or dusty location, in a location exposed to direct sunlight and water or where gas may leak; on unlevelled ground.**
- **Do not spray volatile material such as insecticide onto the surface of the oven.**
- Always pull the plug out of the socket before cleaning the device.
- To avoid overheating, the device stops automatically if it's used constantly for 20 minutes.
If you must perform machining operations in succession or with longer times, to perform breaks of at least 5 minutes between cycles and reducing the time of continuous operation at 10 minutes.

E Safety

- Do not attempt to repair the device.



Potential injury from misuse!

Avoid contact with all moving parts.

Switch off the device and disconnect from supply before changing accessories or approaching parts that move in use.

F To reduce the risk of injury to persons

GROUNDING INSTALLATION

- This device must be grounded. In the event of an electrical short circuit, grounding reduces the risk of electric shock by providing an escape wire for the electric current. This device is equipped with a cord having a grounding wire with a grounding plug. The plug must be plugged into an outlet that is properly installed and grounded.



Electric Shock Hazard. Improper use of the grounding can result in electric shock. Do not plug into an outlet until device is properly installed and grounded.

Do not disassemble this device..

- Consult a qualified electrician or serviceman if the grounding instructions are not completely understood or if doubt exists as to whether the device is properly grounded.
If it is necessary to use an extension cord, use only a 3-wire extension cord.
- Do not leave the power cord in the reach of children.



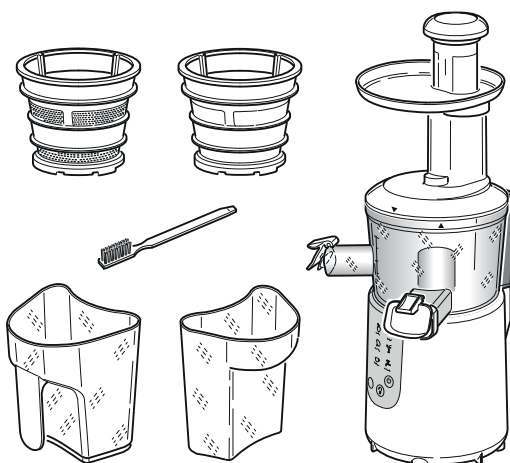
Make sure that the power cord is not laying on the floor in order to prevent someone from inadvertently overturning and pulling the unit.



**The device is provided with a safety switch on the motor base that does not allow the device to start if the lid (8) and the separator (4) are not positioned correctly.
Do not run the device after manipulating the safety lock button.**

Package contents

- Device
- Instruction manual
- 1 liter juicer cup
- 1 liter pulp tank
- Cleaning brush
- Sorbet filter
- Cookbook
- Juice filter



H Specifications

• Dimensions of the device (l x p x h):.....mm	200 x 180 x 420
• Weight of the device (approximate):	
Gross.....kg	5,0
Net.....kg	4,3
• “Motor unit” electrical specifications	
- Voltage:..... V~	220-240
- Frequency:.....Hz	50/60
- Power:.....Watt	200

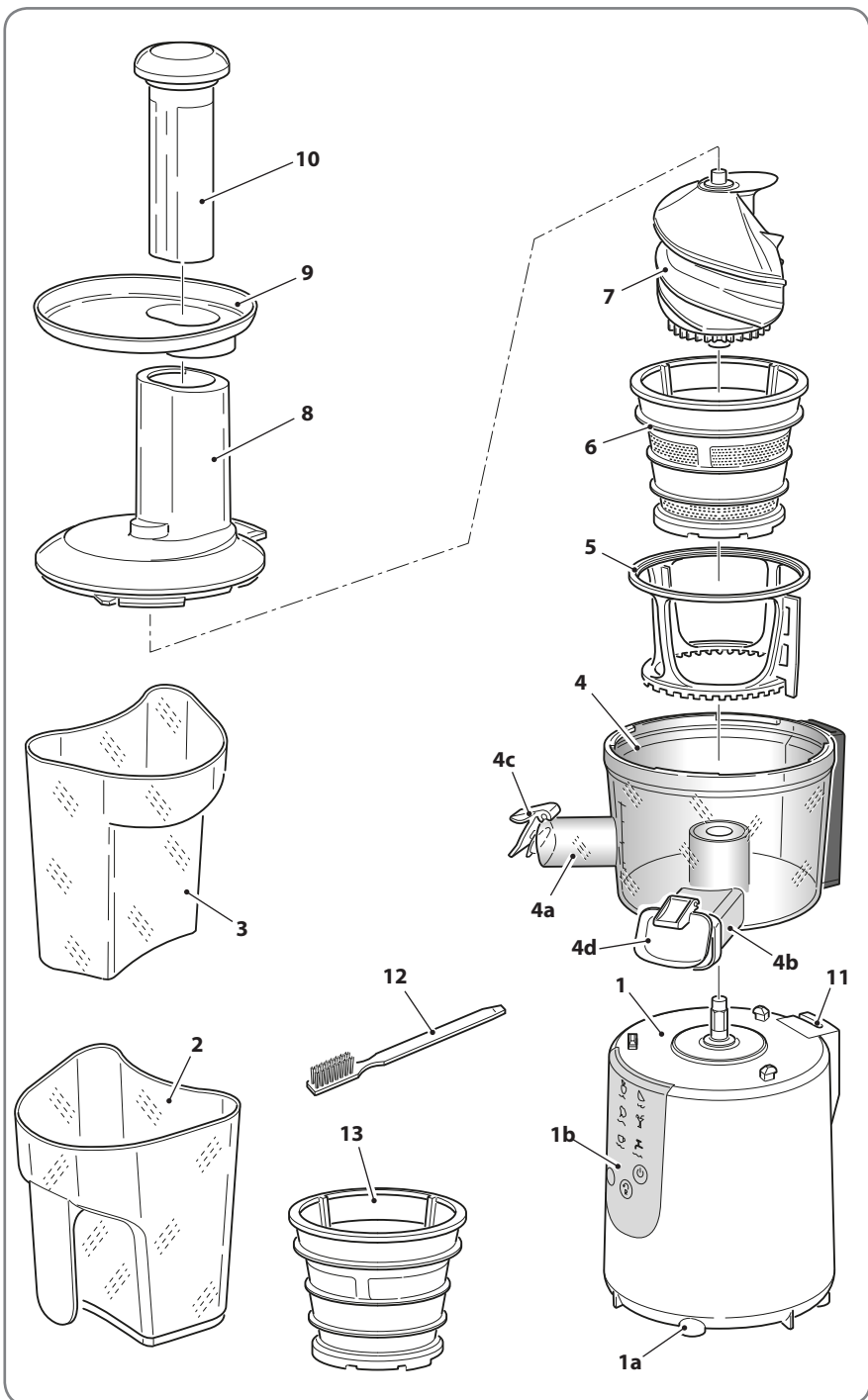
I Introduction

- The juice extractor uses a completely different mechanism where fresh juice comes from squeezing rather than grinding. This device is a newly developed product which is capable of making soy milk, extracting vegetables juice, offering fresh squeezed fruit juice, etc.
- The Low speed technology system squeezes instead of grinds, which allows the juice to maintain it's pure colour, natural taste, nutrients and vitamins.

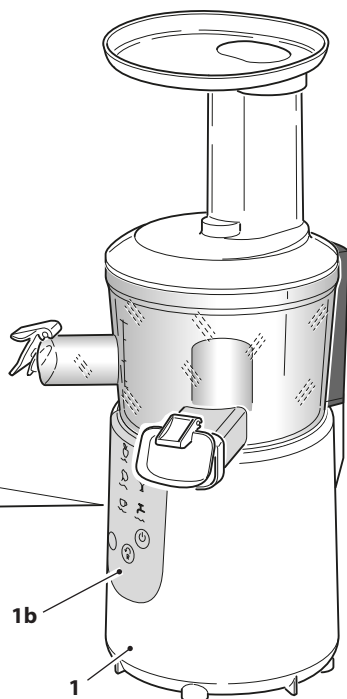
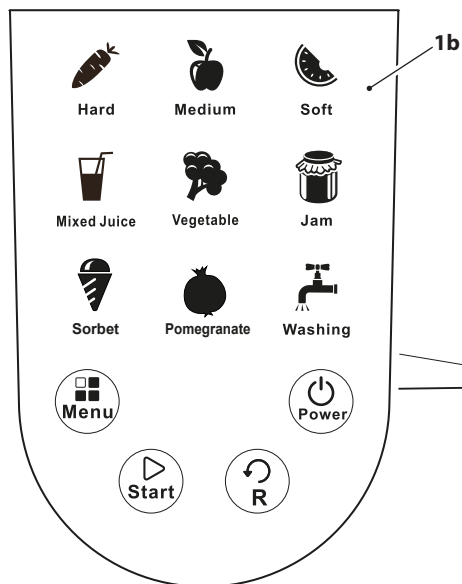











J Controls and components

- | | |
|--|---|
| <ol style="list-style-type: none"> 1) Motor base <ol style="list-style-type: none"> 1a) Rubber feet 1b) Control panel 2) Juice collection container/jug 3) Pulp collection container 4) Pulp separator <ol style="list-style-type: none"> 4a) Juice pouring spout 4b) Pulp pouring spout 4c) Anti-drip cap 4d) Anti-drip cap | <ol style="list-style-type: none"> 5) Basket support 6) Juice filter 7) Auger 8) Lid 9) Tray 10) Food pusher 11) Safety switch 12) Brush 13) Sorbet filter |
|--|---|




J1 Control panel



Program	Recommended feedingstuffs	Speed rpm
 Hard	Suitable for processing "hard" fruit and vegetables (example: carrots, green apples, etc.).	55
 Medium	Suitable for processing fruit of medium hardness (example: apples, pears, peaches).	50
 Soft	Suitable for processing "soft" fruit (example: watermelons, grapes, etc.).	45
 Mixed Juice	Ideal for processing "hard" and "soft" fruit together.	50
 Vegetable	Ideal for processing vegetables.	55
 Jam	Suitable for creating soft fruit jams bases (example: apricot, prunes, figs, etc.).	45
 Sorbet	Suitable for fruit-based ice creams and sorbets.	55
 Pomegranate	Suitable for extracting the juice from the pomegranate.	55
 Washing	Before using the device close the juice and pulps pouring spouts, pour some clean water in the pulp separator and the press this button. Empty the pulp separator and then use the device.	55



"POWER" button - device starts/stops

- After electrically connecting the device and correctly placing the lid (8) on the pulp separator (4) a buzzer emits an acoustic signal and the switch warning light blinks; the device is in "standby" mode.
- Press  (the warning light turns on steady), the device is ready for use and the "Hard" menu is set as default (the icon blinks).
- To turn off the device press "Power", the machine turns off after carrying out the basket support reverse rotation (5) for 5 seconds.



"MENU" button - menu selection

- Press this button to select the desired menu.
At every button pressure a buzzer emits an acoustic signal and the selected icon blinks.



"START" button - working cycle start

- Press this button to start the selected menu.
To temporarily stop the menu in progress, press "Start"; press it again to resume the processing.
- To start another menu first it's necessary to press the "Power" button, then select the desired menu and press "Start".



"R" button - "reverse" rotation


- Press this button to start the reverse motor rotation "R"; the basket support (5) rotates in reverse for 10 seconds.
This button can be used when the device is off or during the execution of a program.



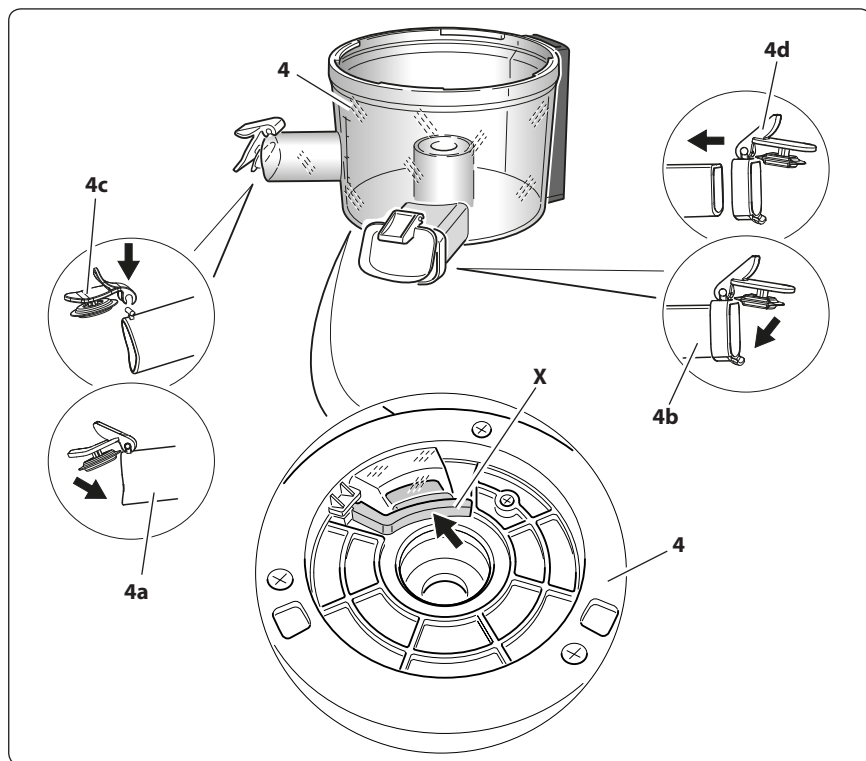
- *If all of the icons blink and the buzzer emits a "beep", it means that the device is in "standby", (status of protection). To restart the device press one of the buttons.*
- *The device automatically stops after working constantly for 20 minutes. In this case wait for about 10 minutes for the motor to cool down before resuming to use the device.*

K1 - FIRST USE

1. Before placing the separator (4) on the motor base (1) make sure that the rubber bearing (X) is correctly installed.

 *If the rubber bearing (X) is not placed correctly and it's not in good condition some liquid losses could occur during the food pressing. Carry out this verification before any use of the device.*

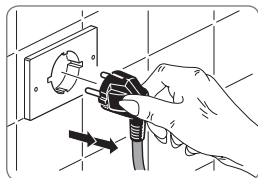
2. Install the anti-drip cap (4c) on the juice pouring spout (4a).
3. Install the anti-drip cap (4d) on the pulp pouring spout (4b).



4. Clean the device as described in "Cleaning before use".

K2 - ASSEMBLING

When using for the first time or after a long period of disuse carefully clean all the parts (see "Cleaning" section). Rinse thoroughly and dry the parts before using them again.



To correctly assemble the appliance:

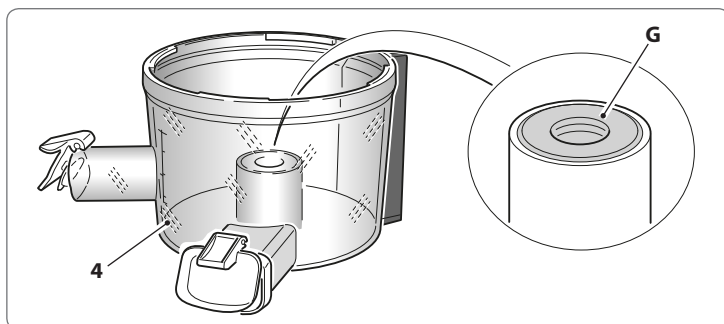


Remove any label or stickers.

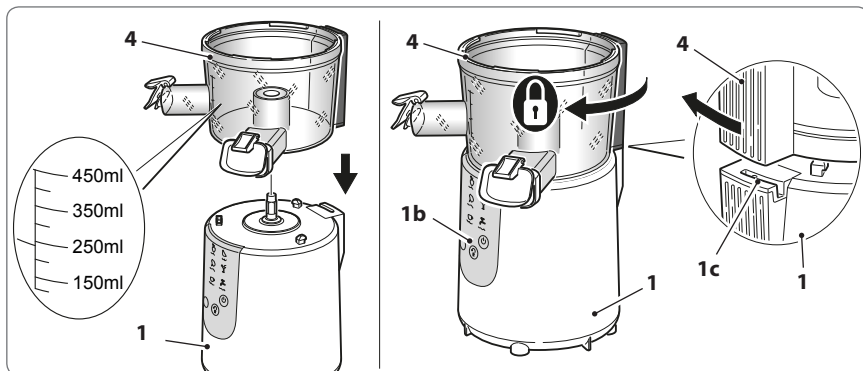


Before you assemble the slow juicer, ensure that the power cord is unplugged.

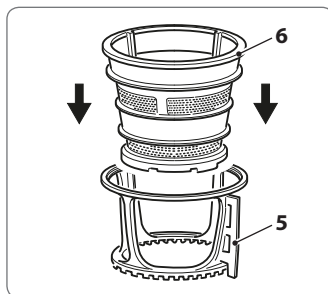
1. Place the motor base on a flat, dry and stable surface.
2. In the pulp separator (4) there's a silicone gasket (G).
Make sure that this component (G) is intact and in its appropriate place.



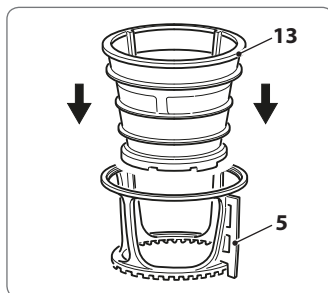
3. Place the separator (4) on the motor base (1) with the graduated scale placed in correspondence with the control panel (1b).
Turn the separator (4) clockwise to block it on the safety switch (11).



4. Insert the basket filter (6) in the support (5), then place everything in the separator (4).

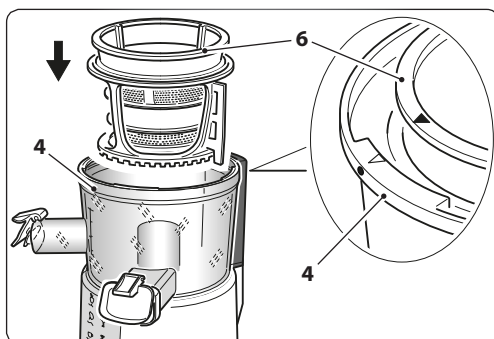


5. To use the "Sorbet" function (Sorbet) use the holes free basket (13).



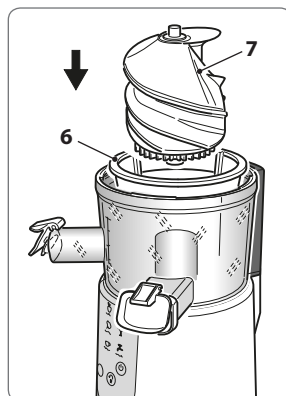
6. Verify that the "arrow" symbol on the basket (6) is aligned with the same symbol on the separator (4).

Make sure that the basket is completely inserted.



7. Place the auger (7) in the basket (6).

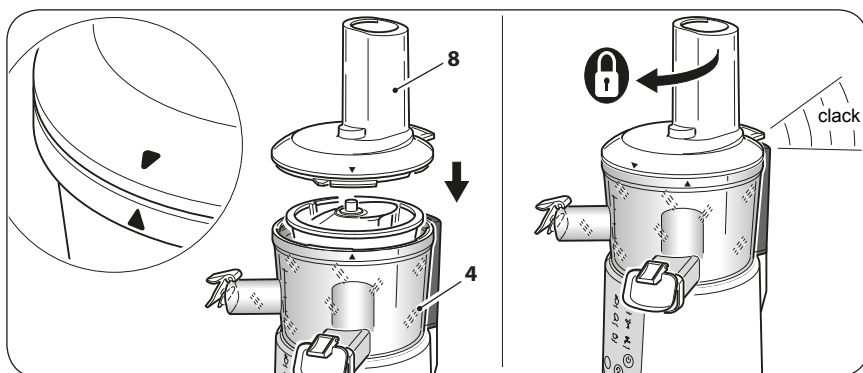
Make sure that the auger (7) is in the correct position and then press it downwards to lock it.



8. Place the lid (8) on the separator (4).

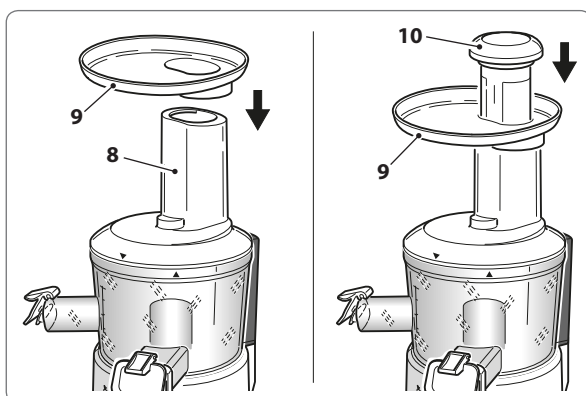
Align the arrow on the lid (8) with the one on the separator (4).

Turn the lid (8) clockwise in blocking position.



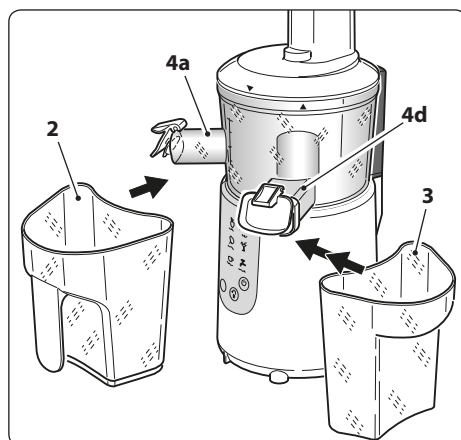
9. Place the tray (9) on the lid duct (8).

10. Place the food pusher (10) in the hole of the tray (9).




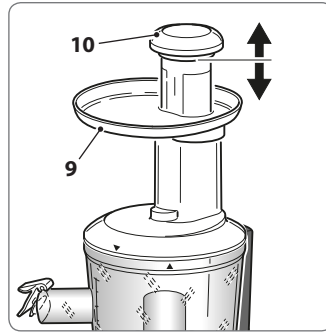
11. Place the pulp container (3) under the cap (4d).

12. Place the juice container (2) under the respective spout (4a).



13. Slide the food pusher (9) down the food chute. The pusher can only fit one way.

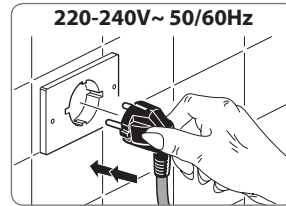
 Before using the device make sure that the basket (6) is not damaged. In that case proceed to its replacement using original spare parts.



14. Prepare the food to be processed by cutting it into size-wise pieces so that they could be inserted in the tray hole (9). Other fruit or vegetables have to be inserted in the little duct and pushed with the pusher in order to obtain the juice.

 Discard the hard parts (stones, seeds, etc.).

15. Electrically connect the device, verifying that the network data fit with those on the data plate of the device itself.



16. Turn on the device and select the desired program (see paragraph "J1").

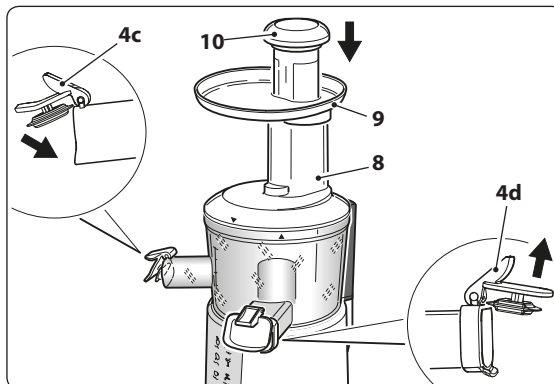
 Do not touch the control panel with wet hands.

17. To close the anti-drip cap (4c) of the juice pouring spout (4a) and to open it at the end of the pressing or when the juice level in the separator (4) is at maximum level is advised. This allows a reduced contact of the juice with air, this means less oxidation of the juice itself and, in case of pressing of different food simultaneously, a more homogeneous mixing of the final juice.

18. Insert in the tray duct (9) the food cut and prepared previously (see "Tips" paragraph).

19. Open the anti-dry cap (4d) of the pulp pouring spout (4b).

20. Press "Start" to start the device.



21. Press, without forcing, the food in the lid (8) duct to facilitate its pressing.



Never press the food with fingers nor with others tools (spoon, fork, etc.). Always use the appropriate pusher (10).

22. Juice and pulps are automatically separated; the juice is channelled in the juice collection container (2) through the spout (4a) while the pulps are channelled in the appropriate collection container (3).

This operation allows to work a considerable amount of food before its necessary to clean the device.

23. To avoid spatters, slowly open the anti-dry tap (4a) to let the juice clear.

24. To temporally stop the device during the processing press **“Start”**. Press it again to resume the processing.



*By pressing twice **“Power”** during functioning, the device starts the shutdown phase by rotating the basket in reverse direction for about 10 seconds.*

25. At the end of the processing press **“R”**.

26. Close the caps (4c and 4d) before removing the respective containers (2 and 3).

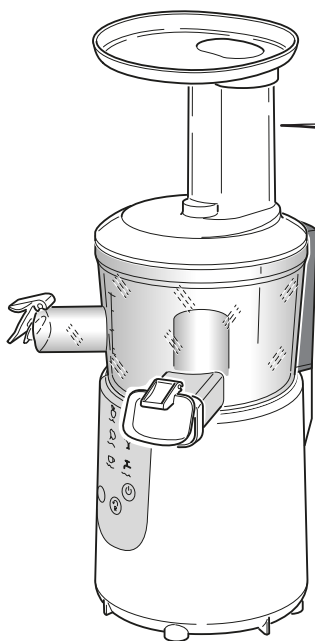


If the device stops during its functioning, press **“R” (Reverse) and make it rotate in reverse to allow the food to be **“lifted”** by the basket filter (6).**

Press **“Start” to resume the processing. If the device doesn't restart or the rotation is forced, disassemble and clean the components to avoid to damage them.**

ATTENTION

1. Clean the parts before use.
2. Do not use this appliance without food inside.
3. Put food only after they have been cleaned of any seeds.
4. If using frozen fruit combine always with juice or milk.
5. To push the foods use only and exclusively the pusher.

L Tips**WARNING**

1. Idling is forbidden!
2. If the running machine stops suddenly please press switch "R" for 2-3 seconds;
3. After working please press switch "R" for 2-3 seconds before disassembling and cleaning;
4. Unit should be stopped after 20 minutes of continuous working;
5. Vegetable must be cut in pieces less than 2cm length;
6. Carrots must be cut into strips and the diameter must be less than 2cm.

AVVERTENZE

1. Non avviare l'apparecchio a vuoto!
2. Se la macchina si ferma improvvisamente durante la lavorazione, premere l'interruttore "R" per 2-3 secondi;
3. Al termine della lavorazione premere l'interruttore "R" per 2-3 secondi prima dello smontaggio e della pulizia;
4. Spegnerè l'apparecchio dopo 20 minuti di funzionamento continuo;
5. Gli ortaggi devono essere tagliati in pezzetti lunghi meno di 2 cm.
6. Le carote devono essere tagliati in pezzetti di diametro inferiore ai 2 cm.



Do not operate with an empty bowl (4) for more than a few seconds.

Extended use with an empty bowl (4) may damage the unit.

- Prepare the fruit or vegetables to be processed by washing and cutting as necessary then insert it into the food introduction chute.
- Peel and remove the seeds or cores from the food before processing them.
- Insert the cut fruit and vegetables into the food introduction chute and gently push it downwards with the food pusher (10).



Do not use fingers or other objects to press down the food, always use the food pusher (10).

- When using carrots, do not place directly into the food introduction chute but cut them into pieces and push down with the food pusher (10).
- When processing fruit such as avocado or bananas the result will be closer to a puree than a fruit juice.
- Roll up fresh vegetables such as spinach, cabbage, lettuce etc. into balls before putting into the food introduction chute.
- For the best results, make sure that the filter basket (6), the separator (4) and the juice spout (4a) are not blocked.
- When using very mature fruit, the juice extracted will be quite heavy. In this case, make sure that the juice density does not block the pouring spout (4a).



Do not process excessively hard or fibrous foods such as rhubarb.



Foods as bananas, avocados and similar, due to their pulp type, aren't suitable for single processing with the juicer.



For food like bananas, avocados and similar is advised the use with other products to facilitate their leak.



For almond milk (due to its consistency) is advised not to use great quantities of product (almonds) and to constantly add water to avoid the device block.



About the “Sorbet” button functioning is advised to let the fruit defrost (previously chopped and frozen) for at least 15/20 minutes before inserting it in the juicer to ensure that frozen parts don’t damage the device.

- Slowly insert the food in the tray duct (9) and add other food after that the previous ones have been pressed.
- Food like celeries must be cut into 1÷2 cm pieces and processed slowly.
- To work food like carrots after that they’ve been stored in the fridge (or at low temperatures) for more than 1 week, to press them together with food with plenty of liquid (like “ripe” pears or oranges) is advised. The amount of obtained juice will be higher.
- If the food is not fresh, the amount of obtained juice will be lower.
To work food conserved in the fridge for some days, to let them to soak in water for some minutes and then “squeeze” them before their pressing is advise; the result will be better.
- Working cherries or grapes (without stones) the juice could splatter when you press them with the pusher.
- When you work hard food (carrots, apples with skin, etc) you could feel a certain friction. **Do not force this food pushing.**
- Do not place ice into the appliance. If using frozen fruit combine always with juice or milk.
- Insert food at a regular speed, allowing all the pulp to be extracted. For maximum efficiency, do not rush this process.
- When juicing leafy greens or wheat grass, it is suggested that you mix it with fruits or other hard vegetables for optimal results.
- The juice obtained from the fresh fruit or vegetables juicer is high in nutritional content. The juice is an important part of a balanced diet.
- Unlike normal juicer that “chew” the food for maximum extraction and need you to force the food down with the pusher, the juicer doesn’t require you to force the food down. Gently use the pusher when food gets stuck or aid passage through the chute for foods like leafy greens.

- If using multiple ingredients, It is best to alternate between hard and soft foods. We have provided a list below to make it easy to decide what foods are soft and what foods are hard.

Soft food	Hard food
Pickles	Carrots
Leafy greens	Green apples
Parsley	Pineapples
Mint	Celery
Watermelons	Ginger

- If juicing celery or beets or ginger with ingredients, It is recommended to do so towards the end of your juicing as they are most fibrous.
- You can juice most fruits and vegetables in their skin or rind on, however, some of the harder skins and rinds are bitter and may not taste good.
- You may want to experiment to see what flavours appeal to you.
- It is best results remove stems from leafy greens (such as collards, chard, etc.) before juicing and peel orange, lemons, limes, watermelon and pineapple.
- After you have finished juicing, pour a glass or two of water down the chute into the running juice. This can help make clean-up quicker and easier.
- If the separator (4) is blocked and it doesn't unplug from the base (1), press "R" (Reverse) for 3÷5 seconds. Repeat this process 2-3 times.
- The basket (6) is equipped with an auto-cleaning brush.



The device is equipped with a safety switch on the motor base that doesn't allow the device starting if the lid (8) and the separator (4) are not correctly placed.

Do not let the device work manipulating the safety switch.



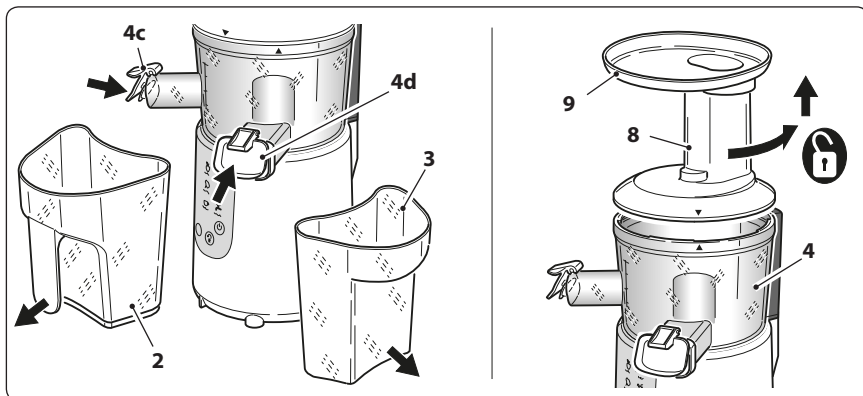
Handle with care the basket (6) in order to avoid to cutting yourself or damaging the unit.

A damaged basket (6) compromises the proper functioning of the appliance and its efficiency.

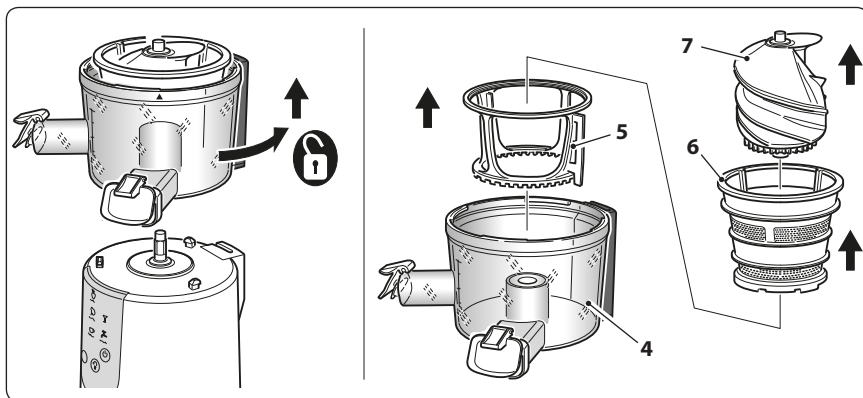
Replace the basket (6) if dented or broken.

M Components disassembling

- Ensure the slow juicer is turned off and the power cord is unplugged from the power outlet.
- Remove the containers (2 and 3).
- Close the caps (4c and 4d).
- Remove the lid (8) by rotating it anti-clockwise.



- The separator, auger, basket and basket holder can all be removed together. Grip the separator (4) and turn it to the open position (anti-clockwise) slightly, it will click out of position. This is a very small movement. The separator and all the internals can now be removed from the motor base for cleaning.



N Cleaning

N1 - CLEANING BEFORE USE

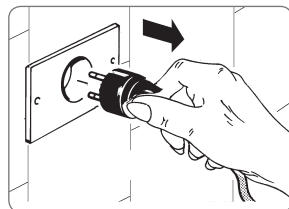
- Correctly assemble all of the components.
- Close the caps (4c and 4d).
- Place the containers (2 and 3).
- Pour 500 ml of clean water in the tray (9).
- Select "**Washing**" and then press "**Start**".
The device will work for almost 10 seconds making the basket (6) rotate in both directions.
- When the device stops slowly open the caps (4c y 4d) to empty the separator (4).
- The device is ready for use.

N2 - CLEANING AFTER USE



Before cleaning, ALWAYS remove the plug from the mains socket.

- To clean the motor base (1) use a damp cloth and avoid abrasive detergents.



Never immerse the motor base (1) in water or other liquids.



Never wash the motor base (1) in the dishwasher.

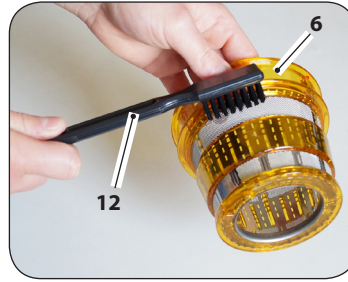
- All parts, **except the motor base (1)**, can be washed with warm water and ordinary detergents for dishes as long as they have a low alkaline content.



It is NOT recommended to wash the parts in a dishwasher.

- Immediately after each use, use the brush (12) to thoroughly clean the fine mesh holes of the basket (6). Brush the inside of the basket under running water, holding it up towards the light to ensure the fine mesh holes are not blocked.

- Use the brush (12) provided with the slow juicer. This brush has been specially designed to clean the basket. Simply place the basket inside the brush and under running water twist the brush left and right to remove the pulp from the basket.
- If the holes are blocked, soak the basket in hot water with 10% lemon juice to loosen the blocked holes.



Tips:

If the basket must be cleaned immediately after use, soak the basket in hot soapy water immediately after juicing is complete. If pulp is left to dry on the basket, it may clog the fine mesh holes, thereby lessening the effectiveness of the slow juicer.

Do NOT soak the basket (6) in bleach.

Do NOT place the basket (6) in the dishwasher.



The basket is particularly delicate. Handle with care.



Handle with care the basket (6) in order to avoid to cutting yourself or damaging the unit.

A damaged basket (6) compromises the proper functioning of the appliance and its efficiency.

Replace the basket (6) if dented or broken.

- Discolouration that may occur when the appliance comes into contact with certain foods (e.g. an orange colour when carrots are blended) can be removed with a cloth soaked in cooking oil.



Before inserting the plug in the mains outlet, ensure that the appliance and all its components are completely dry.

⓪ Disposal of the device

The crossed-out wheeled bin symbol placed on the product and on the accompanying documentation indicates that the product itself is subject to Directive 2012/19/EU which regulates the collection, the management, the processing and the disposal of electrical and electronic equipment waste (WEEE).



When the product reaches the end of its lifetime must therefore not be disposed of as a common mixed urban waste but it must be subject to sorted collection at authorized collection centers.

Responsible disposal of electrical and electronic equipment waste helps to ease the material resources sustainable recycling and reuse, as well as to avoid possible damages to the environment and to human health caused by uncontrolled waste disposal.

The municipalities organize sorted collection centers specialized for WEEE. For more detailed information regarding the WEEE collection and pick-up systems, it is possible to refer to your own municipality or to the local household waste disposal service.

Moreover, at the time of purchase of a new equivalent equipment intended to be used in a household environment, the customer has the right to freely lend, at the rate of one on one, the used equipment to the distributor which will provide for its disposal as required by law.

Professional purchasers are exhorted to contact their own supplier to check the terms and conditions of the purchase contract.

Ⓟ Possible problems

- In case there is a malfunction contact an authorized dealer or contact the service (technical support).

Q Additional warnings

- Before connecting the appliance, make sure that the data on the plate correspond to those of the electricity distribution network. The plate is located on the bottom of the unit body.
- In case of incompatibility between the socket and power cable plug, have the socket replaced with a suitable type by a qualified professional who will also have to make sure that the section of the cord is suitable for the power absorbed by the appliance.
We do not recommend the use of adapters, multiple sockets and / or extensions. When their use is absolutely necessary, you must use only simple or multiple adapters and extensions that comply with current safety standards, taking care not to exceed the range limit.
- The use of an electrical appliance requires the observance of some fundamental rules.
In particular:
 - do not touch or use the appliance with wet or damp hands or bare feet;
 - do not pull the power cord or the appliance itself to remove the plug from the socket;
 - do not allow the appliance to be used by children or unfit persons without supervision.
- In case of failure and/ or malfunction, turn it off and do not tamper with it. For repairs only contact an authorized dealer.
Failure to comply with the above may compromise the safety of the device.
- If you decide not to use this appliance again you must make it inoperative by cutting the cord after removing the plug from the socket.
It is also recommended to make harmless those parts which may constitute a danger, especially for children who could use an abandoned appliance for their games.
- **The installation must be carried out according to the manufacturer's instructions. Improper installation may cause damage to persons, animals or property in respect of which the manufacturer can not be held responsible.**
- To avoid dangerous overheating it is recommended to unroll the power cord for its entire length and use the device as recommended in the paragraph "Instructions for Use".
- DO NOT allow it to be unnecessarily connected to the power. Disconnect the plug from the outlet when the appliance it's not used.

R Conventional warranty conditions

This Warranty does not affect your statutory rights under D. Lgs. 02/022002, n. 24.

With this guarantee, the manufacturer suggests the Purchaser to address directly a Point of Sale which to comply with the restoration in a fast, safe and unquestionable quality.

This Warranty is effective regardless of the evidence that the defect - resulting from manufacturing defects present at the time of purchase of the device, except as provided in paragraph "d" of this text.

a) Warranty duration: 24 months from date of purchase.

After the first 12 months of warranty, the warranty on the unit will be managed by the Stores within 12 months of legal guarantee in strict application of the provisions of Legislative Decree 02/022002, n. 24.

b) The warranty is effective: In case of a request for assistance, the warranty is valid only if you show the warranty certificate together with a document, valid receipt, showing the identification details of the seller, the product and the date on which the purchase was made.

c) Warranty extension: Repair DOES NOT stop nor change the duration of the warranty which will expire on its legal deadline.

d) Limitations of Warranty:

The warranty does not cover any damage resulting from:

- negligence, incompetence, recklessness and carelessness in use (failure to comply with the rules in this manual);
- maintenance not covered in this booklet or performed by unauthorized personnel;
- tampering or interventions to increase the power or efficacy of the product;
- incorrect installation (power supply with a voltage other than that listed on the nameplate and in this booklet);
- improper use of the appliance;
- damage due to normal wear and tear of the components, impacts, falls, transport damage.
- the guarantee does not cover the repair / replacement of parts subject to wear during normal use of the product (hooks, kneading, blades, belts, connectors ...).

e) Costs: In cases not covered by the warranty, the manufacturer reserves the right to charge the customer the cost of repair or replacement of the appliance.

f) Manufacturer's responsibility: The manufacturer is not liable for any damage that may directly or indirectly affect persons, property or pets as a consequence of failure to comply with all the requirements set out in this "Instructions for Use" booklet and concerning especially the warnings regarding installation, use and maintenance.

How to contact technical support

• Tel. +39 031 722819

• Fax +39 031 722825

info@rgv.it

www.rgv.it

PAGINA INTENZIONALMENTE BIANCA
THIS PAGE INTENTIONALLY LEFT BLANK
PAIGE LAISEE INTENTIONNELLEMENT VIDE
DEISER SETTE ABSICHTLICK GELASSEN FREIE
RAUM

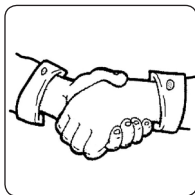
Juice Art Digital

A Introduction

Cher **client**,

nous vous remercions d'avoir choisi notre produit et sommes certains que celui-ci satisfera pleinement vos attentes.

Avant d'utiliser cet appareil, nous vous invitons à lire attentivement le présent «mode d'emploi» afin de comprendre les caractéristiques fonctionnelles et d'éliminer tous les inconvénients pouvant survenir après une utilisation erronée ou non conforme de ce dernier.



Index

A	Introduction.....	Page 59
B	Information de sécurité.....	" 60
C	Consignes d'utilisation	" 61
D	Consignes importantes	" 63
E	Sécurité.....	" 64
F	Pour réduire le risque de blessure	" 64
G	Contenu de l'emballage	" 65
H	Caractéristiques.....	" 66
I	Introduction.....	" 66
J	Commandes et composants.....	" 66
J1	Panneau de commande	" 68
K	Utilisation.....	" 70
L	Conseils	" 76
M	Élimination des composants	" 80
N	Nettoyage.....	" 81
O	Élimination de l'appareil.....	" 83
P	Inconvénients possibles	" 83
Q	Consignes supplémentaires.....	" 84
R	Conditions de garantie conventionnelle.....	" 85
S	Plaque des données.....	" 114

Afin d'améliorer le produit et/ou pour des exigences de fabrication, le fabricant se réserve le droit d'apporter des variations technologiques, esthétiques et dimensionnelles sans obligation de préavis.

B Information de sécurité

Signification de l'avertissement dans le livret



DANGER: Indique une situation dangereuse imminente qui, si elle n'est pas évitée, pourrait entraîner des blessures graves ou même la mort. L'utilisation de ce terme est limitée aux situations les plus extrêmes.



ATTENTION: Indique une situation potentiellement dangereuse qui, si elle n'est pas évitée, pourrait entraîner des blessures graves (et dans des cas extrêmes, la mort).



AVERTISSEMENT: Indique une situation potentiellement dangereuse qui, si elle n'est pas évitée, peut entraîner des blessures légères ou de dommages à l'équipement. Il avertit également l'utilisateur au mode de fonctionnement incorrect.



Instructions relatifs à la sûreté indispensable premier de l'usage



Lire attentivement les avertissements contenus dans le présent mode d'emploi car ils fournissent d'importantes indications relatives à la sécurité d'installation, d'utilisation et d'entretien. Conserver avec soin le livret pour toute consultation ultérieure.



- Les éléments de conditionnement (sachets en plastique, mousse de polystyrène, clous, etc.) constituent des sources de danger potentielles et ne doivent pas être laissés à la portée des enfants.

Avant de faire fonctionner l'appareil, s'il vous plaît lire ces instructions.

- Utilisez ce dispositif uniquement pour les usages auxquels il est destiné, comme décrit dans ce manuel. Mises en garde et consignes de sécurité importants dans ce manuel ne couvrent pas toutes les conditions et situations qui pourraient se présenter. Il est de votre responsabilité d'utiliser l'appareil avec le sens commun, en accordant la plus grande attention et des soins lors de l'installation, de la maintenance et de l'exploitation.

Consignes d'utilisation

Pour une utilisation sûre de l'appareil:

- Avant chaque utilisation vérifier l'intégrité mécanique du dispositif dans l'ensemble de ses composantes.

Le corps de l'appareil et tous les composants doivent être exempts de fissures ou de déchirures.

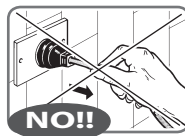
La gaine et la prise du cordon d'alimentation ne doivent pas être fissurée ou cassée.

Lors de l'apparition de ce qui précède, débranchez immédiatement la fiche de la prise murale et apporter votre produit à un revendeur autorisé pour les contrôles nécessaires.





Avant de brancher l'appareil, assurez-vous que la tension correspond aux spécifications sur la plaque signalétique (voir page 114).

- La sécurité électrique est garantie uniquement lorsqu'il est **connecté à une mise à la terre efficace** selon les normes de sécurité en vigueur. Laissez vérifier cette exigence importante par du personnel qualifié. Le fabricant ne peut être tenu responsable des dommages causés par le manque de mise à la terre.
- Pour votre sécurité, il est recommandé d'alimenter l'appareil à travers un disjoncteur (RDC) avec voyage en cours ne dépassant pas 30 mA.
- Ne pas bloquer le refroidissement pendant le fonctionnement.
- Ne pas placer l'appareil, le cordon d'alimentation et la prise dans l'eau ou d'autres liquides.
- Ne débranchez pas électriquement l'appareil en tirant le cordon d'alimentation.
- Ne pas utiliser ou stocker l'appareil à l'extérieur, dans des endroits humides ou près de l'eau.
- Placez l'appareil sur une surface d'appui horizontale et ferme, dont la surface non est sensible (par exemple. meubles laqués, nappes, etc.). Des objets tels que des couvercles, pots, etc. ne doivent pas être placés sur l'appareil.




 Assurez-vous que l'appareil est posé en toute sécurité.

 **Le dispositif peut être utilisé par des enfants âgés de moins de 8 ans, et par des personnes avec les capacités physiques, sensorielles ou mentales réduites, ou le manque d'expérience ou de connaissances, à condition que sous la surveillance ou après leurs instructions reçues ayant pour l'utilisation en toute sécurité et la compréhension des dangers qui lui sont inhérents.** 

 **Nettoyage et entretien destinés à être effectuée par l'utilisateur ne doivent pas être effectué par des enfants sans surveillance.**

 **Un appareil électrique est pas un jouet. Utilisez-le et rangez-le hors de portée des enfants; ce dernier doivent être supervisés pour assurer qu'ils ne jouent pas avec l'appareil.**


 **Pendant le fonctionnement, la prise de courant doit être facilement accessible au cas où il est nécessaire de débrancher l'appareil. Ne pas placer l'appareil sous une prise.**





 **Vérifiez que il n'y a pas à proximité de matières inflammables (par ex. Rideaux, tissus d'ameublement, etc.).**

 *Ne pas utiliser l'appareil pour travailler les aliments trop dur et fibreux (Eb rhubarbe).*

 **NE PAS UTILISER L'APPAREIL SI LE PANIER (6) EST CASSÉ OU MÊME LÉGÈREMENT BLESSÉ.**

- Le panier (6) est un composant sensible; il est important de maintenir l'efficacité et éviter d'utiliser si seulement légèrement endommagé. Nous recommandons de remplacer au moins chaque année, lorsque l'utilisation est fréquente.
- Pour éviter les blessures ne pas insérer un doigt dans l'oreille du couvercle.

 **Ne pas retirer le couvercle (8) de la base du moteur (1) sans avoir d'abord débrancher la fiche de la prise.**


-  **Après chaque utilisation débrancher toujours l'appareil.**
-  **Placer l'appareil loin des éviers et des robinets.**
-  **L'unité DOIT être contrôlé et/ou réparé à un revendeur agréé. Les travaux de réparation sur l'appareil par un personnel non autorisé annulera la garantie.**
-  **Cet appareil doit être utilisé uniquement dans le but pour lequel il a été conçu, qui est pour le tranchage de produits alimentaires à usage domestique.**
Toute autre utilisation est considérée comme impropre et donc dangereux. Le fabricant ne peut être tenu responsable pour tout dommage causé par une utilisation erronée ou déraisonnable.

 *Pour usage domestique uniquement* .

En cas de problèmes sur l'appareil, contacter un centre de service après-vente agréé. Éviter de réparer l'appareil par ses propres moyens. Toute intervention de réparation effectuée sur l'appareil par un personnel non autorisé fait automatiquement tomber la garantie, même si sa période n'est pas achevée.



D **Consignes importantes**

-  **Suivez les instructions décrites ci-dessous afin de réduire le risque d'incendie, de choc électrique ou de blessures lors de l'utilisation de l'appareil:**
 - Si le cordon d'alimentation est endommagé, il doit être remplacé que par le fabricant ou par un centre de service agréé ou un autre professionnel qualifié pour éviter les risques.
 - Ne pas stocker ni utiliser cet appareil à l'extérieur.
 - Ne pas utiliser l'appareil machine près de l'eau, dans des endroits humides ou près d'une piscine.
 - Ne pas connecter l'appareil à l'alimentation via minuterie externe ou des systèmes de contrôle à distance.

- **Ne pas installer l'appareil à proximité de sources de chaleur ou de matières inflammables; dans un endroit exposé à l'humidité, des vapeurs d'huile, poussière, lumière directe du soleil, de la pluie, où il peut causer une fuite de gaz ou quand il est pas nivelé.**
- **Ne pas pulvériser des substances volatiles comme insecticide sur la surface de l'appareil.**
- Toujours retirer la fiche de la prise avant de nettoyer l'appareil.
- Pour éviter la surchauffe, l'appareil arrête automatiquement si elle est utilisée en continu pendant 20 minutes.
Avoir à effectuer des opérations en série ou avec les temps plus longs, faire des pauses d'au moins 5 minutes entre les cycles et réduire le temps de fonctionnement en continu à 10 minutes.

E Sécurité

- Ne tentez pas de réparer l'appareil.



Une mauvaise utilisation peut être une cause potentielle de blessure!

Éviter le contact avec toutes les pièces mobiles.

Éteignez et débranchez-le de la prise avant de changer les pièces individuelles qui se déplacent dans l'utilisation.

F Pour réduire le risque de blessure

MIS À LA TERRE

- Cet appareil doit être mis à la terre. Dans le cas d'un court-circuit électrique, la mis à la terre réduit le risque de choc électrique fournissant un fil de fuite pour le courant électrique. Cet appareil est équipé d'un cordon d'alimentation avec un fil de terre avec une fiche de terre. La fiche doit être relié à une prise avec un mis à la terre.



Risque de choc électrique. La mis à la terre incorrecte peut provoquer un choc électrique. Ne pas relier électriquement l'appareil, avant d'installer avec succès, si la prise est pas équipé de mise à la terre. Ne pas démonter l'appareil.

- Consultez un électricien qualifié ou si les instructions relatives à la mise à la terre ne sont pas entièrement comprises, ou si il ya des doutes quant à savoir si l'appareil est correctement mis à la terre. Si vous devez utiliser une rallonge, utilisez des câbles d'extension uniquement certifiés avec trois conducteurs appropriée pour soutenir l'absorption de l'appareil.
- Ne laissez pas le cordon d'alimentation à la portée des enfants.



S'assurer que le câble d'alimentation ne dépasse pas du plan d'appui afin d'éviter que l'on ne puisse pas le tirer par inadvertance et renverser l'appareil.

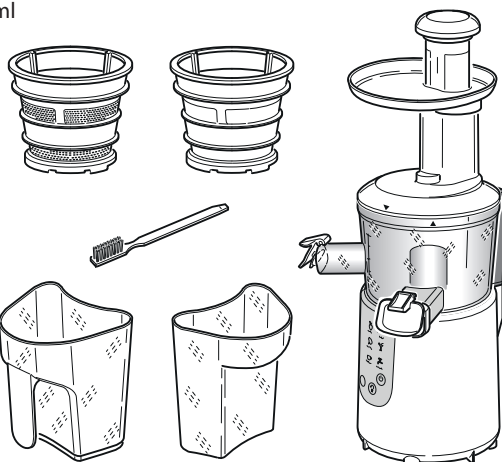


L'appareil est équipé d'un interrupteur sur la sécurité de la base de puissance (1) qui ne permet pas de démarrer le moteur avec le couvercle (8) et le séparateur (4) ne sont pas correctement positionnés. Ne pas faire fonctionner l'appareil en manipulant l'interrupteur de sécurité.



Contenu de l'emballage

- Appareil
- Manuel d'utilisation
- Conteneur de 1000 ml de jus
- Conteneur de la pulpe 1000 ml
- Brosse de nettoyage
- Filtre sorbet
- Livre de recettes
- Filtre à jus



H Caractéristiques

• Dimensions de l'appareil (LxPxH):	mm	200 x 180 x 420
• Poids de l'appareil (approximatif):	Brut.....	kg 5,0
	Net.....	kg 4,3
• Caractéristiques électriques "corps du moteur"		
- Tension:.....	V~	220-240
- Fréquence:.....	Hz	50/60
- Puissance:.....	Watt	200

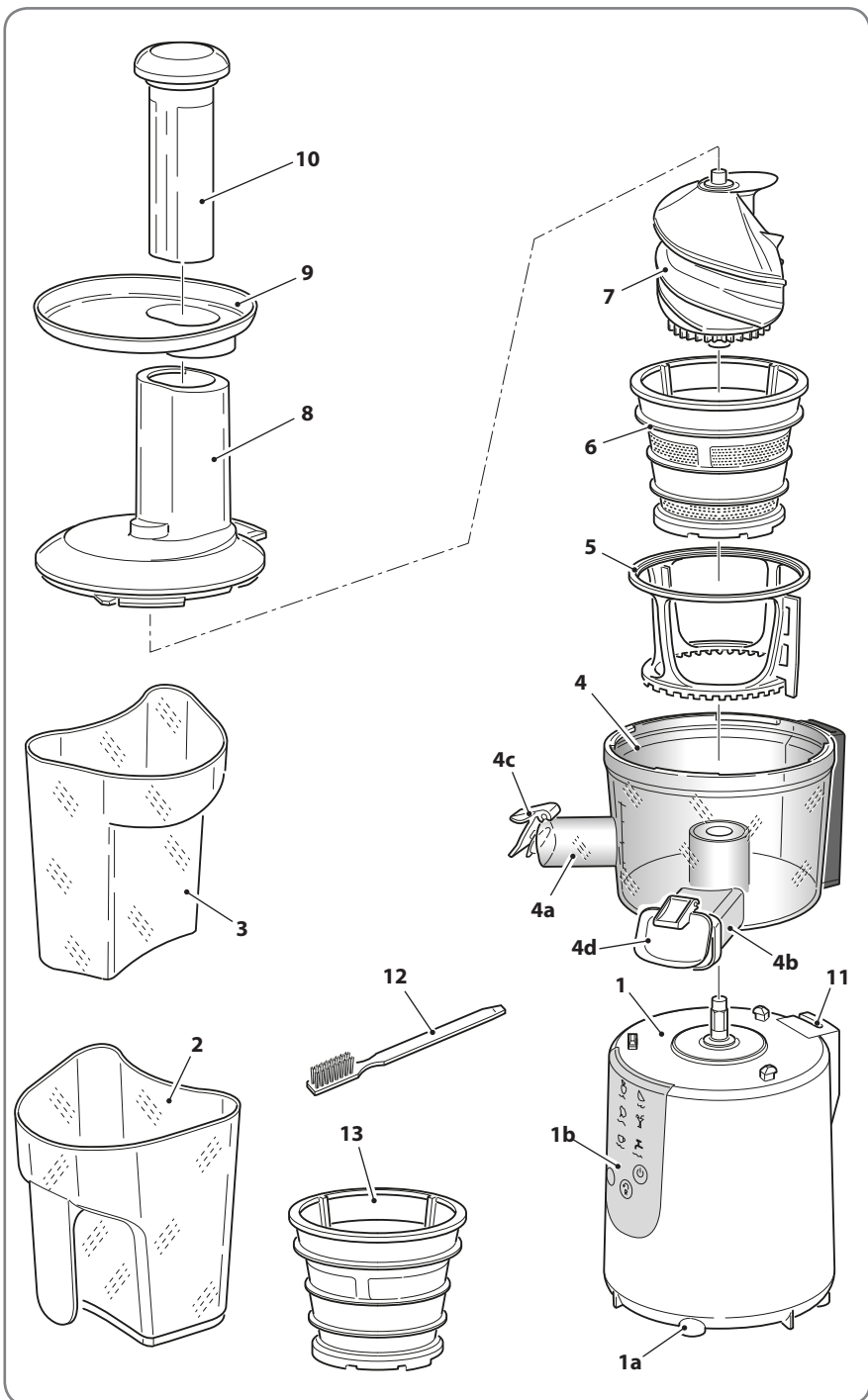
I Introduction

- L'extracteur de jus utilise un mécanisme complètement différent du conventionnel en ce que le jus est extrait par broyage, au lieu de par fraissage.. Cet appareil est un produit nouvellement développé capable de presser le soja, extraire le jus des légumes, extraire le jus frais, etc.
- Le système avec la technologie rotative lente serre au lieu de broyer et permet au jus de maintenir la couleur pure, arôme naturel, ainsi que la préservation des nutriments et de vitamines.

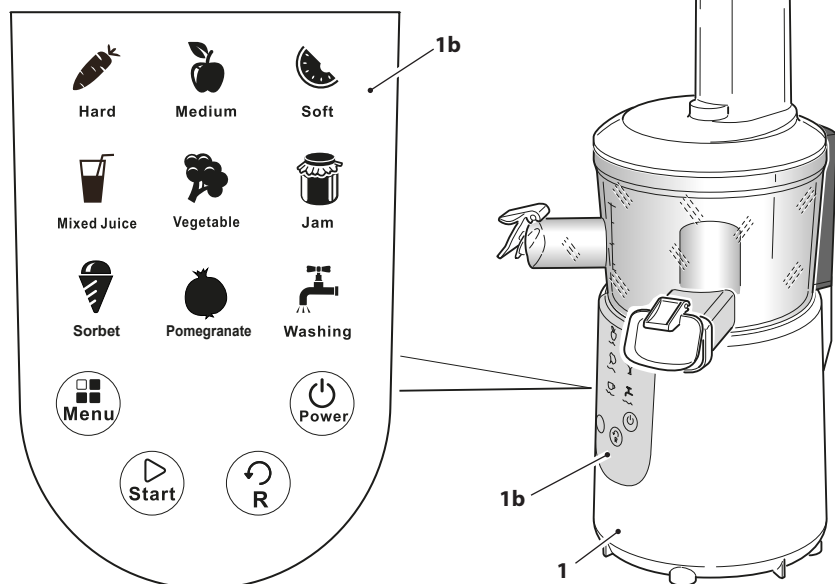











J Commandes et composants

- | | |
|--|---|
| <ol style="list-style-type: none"> 1) Base du moteur <ol style="list-style-type: none"> 1a) Pieds en caoutchouc 1b) Panneau de commande 2) Récipient de collecte de jus 3) Récipient de collecte de jus de pulpe 4) Séparateur de la pulpe <ol style="list-style-type: none"> 4a) Sortie de jus 4b) Sortie des déchets 4c) Bouchon antigoutte 4d) Bouchon antigoutte | <ol style="list-style-type: none"> 5) Support de panier 6) Filtre à jus 7) Cochlée 8) Couverture 9) Plateau 10) Presseur 11) Interrupteur de sécurité 12) Brosse 13) Filtre sorbet |
|--|---|




Panneau de commande



Programme	Les aliments recommandés	Vitesse g/min
 Hard	Convient pour le travail des fruits et légumes "dur" (par exemple, carotte, pomme verte, etc.).	55
 Medium	Convient pour les fruits de dureté moyenne de travail (par exemple, pomme, poire, pêche).	50
 Soft	Convient pour les fruits "soft" de travail (exemple: pastèque, raisins, etc.).	45
 Mixed Juice	Idéal pour travailler ensemble, fruit "dur" et "soft".	50
 Vegetable	Idéal pour travailler les légumes.	55
 Jam	Convient pour la réalisation de base de confitures avec des fruits doux (par exemple, les abricots, les prunes, les figues, etc.)	45
 Sorbet	Convient pour la crème glacée et sorbets à base de fruits.	55
 Pomegranate	Convient pour extraire le jus de grenade.	55
 Washing	Avant d'utiliser l'appareil fermer les bouchons de sortie du jus et jeter, verser de l'eau propre dans la pâte de séparation et appuyez sur ce bouton. Vider le séparateur de pâte à papier, puis utiliser le dispositif.	55



Touche "POWER" - allumage/fermeture de l'appareil.

- Après avoir connecté électriquement l'appareil et positionné correctement le couvercle (8) sur le séparateur de la pulpe (4), un signal sonore est émis et le témoin touche clignote; l'appareil est en mode "standby".
- Appuyez sur la touche  (le témoin se allume fixe), le dispositif est prêt à être utilisé avec le menu sélectionné par défaut "**Hard**" (l'icône clignote).
- Pour éteindre l'appareil, appuyez sur la touche "**Power**", l'alimentation est coupée après avoir effectué la rotation inverse du support panier (5) pendant 5 secondes.



Touche "MENU" - Sélection de menu

- Appuyez sur cette touche pour choisir le menu désiré. Chaque fois que le bouton est enfoncé un buzzer émet un bip et l'icône sélectionnée clignote.



Touche "START" -démarrer le cycle de travail

- Appuyez sur ce bouton pour démarrer le menu sélectionné. Pour arrêter temporairement le processus dans le menu, appuyez sur le bouton "**Start**"; appuyez à nouveau pour reprendre le travail.
- Pour commencer un autre menu, vous devez d'abord appuyer sur le bouton "**Power**", sélectionnez le menu désiré, puis appuyez sur "**Start**".



Touche "R" - rotation "reverse"


- Appuyez sur cette touche pour commencer la rotation inverse du moteur "R". le support de panier (5) tourne dans le sens opposé pendant 10 secondes. Cette touche peut être utilisé pour verrouiller l'appareil ou lors de l'exécution d'un menu.



- *Si toutes les icônes clignotent et le buzzer émet un "bip", cela signifie que l'appareil a été placé dans (état de la protection) "standby". Pour redémarrer l'appareil, appuyez sur un des boutons.*
- *Le dispositif arrête automatiquement après avoir travaillé en continu pendant 20 minutes. Dans ce cas, attendre environ 10 minutes pour refroidir le moteur avant de reprendre l'utilisation du dispositif.*

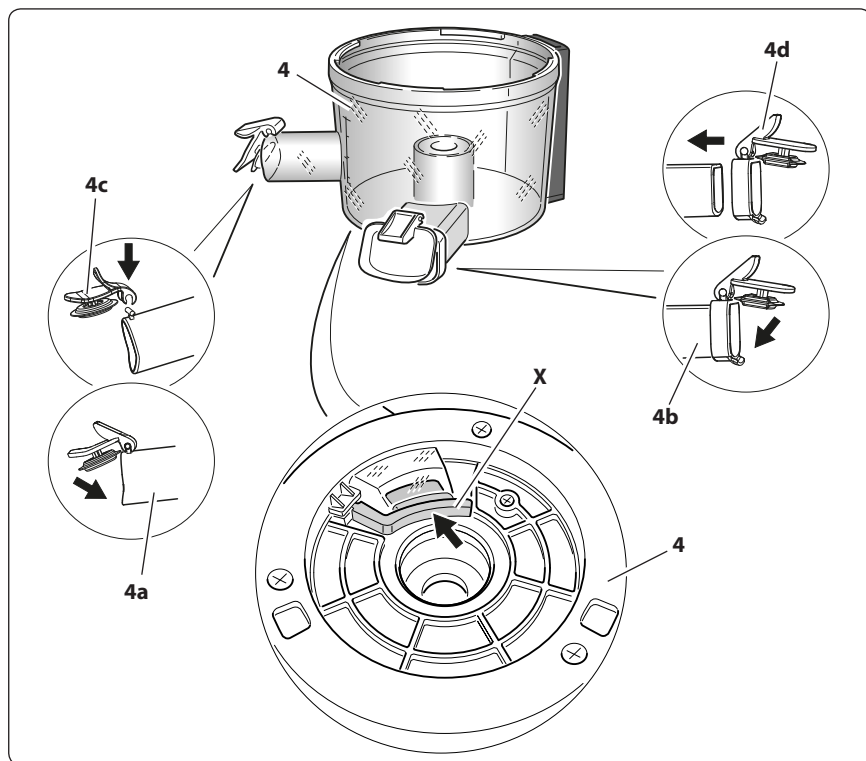
K1 - PREMIÈRE UTILISATION

1. Avant de placer le séparateur (4) sur la base du moteur (1) faire en sorte que le roulement en caoutchouc (X) est correctement installé.

 *Si le roulement en caoutchouc (X) ne sont pas correctement positionné et en bon état, vous pouvez rencontrer des fuites lors de l'écrasement de la nourriture.*


Ceci peut être vérifié avant chaque utilisation de l'appareil.

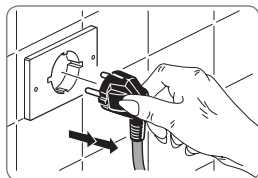
2. Installez le larmier (4c) sur la buse de sortie du jus (4a).
3. Remettre le bouchon antigoutte (4d) à la sortie de la buse (4b)





4. Nettoyez l'appareil comme décrit dans le "Nettoyage avant utilisation."

K2 - MONTAGE

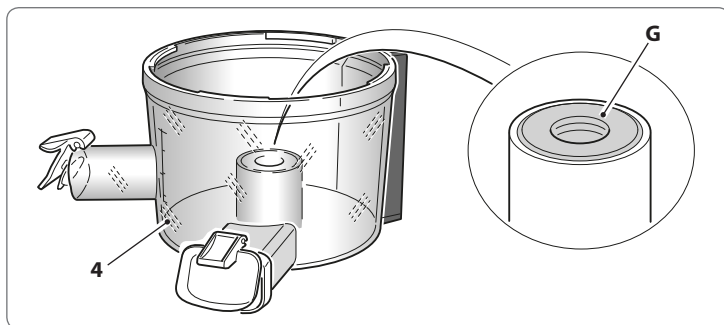
 La première utilisation de l'appareil ou après une longue période d'inactivité, il est conseillé de le nettoyer à fond dans toutes ses parties (voir le chapitre «Nettoyage»). Bien rincer et sécher les composants avant de les utiliser.



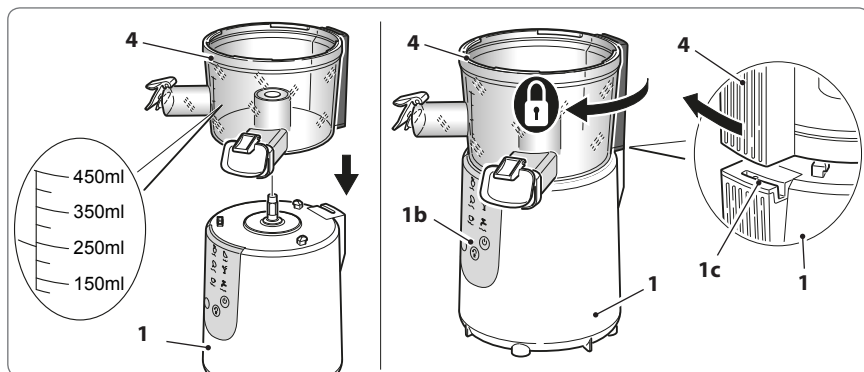
Pour assembler correctement l'unité:

-  **Retirez toutes les étiquettes et autocollants.**
-  **Avant de monter l'appareil, assurez-vous que le cordon d'alimentation est débranché.**

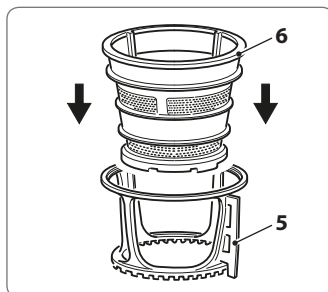
1. Placez la base du moteur sur une surface plane, sèche et stable.
2. Dans le séparateur de pulpe (4) est un joint en silicone (G).
Assurez-vous que ce particulier (G) est intact et dans son logement.



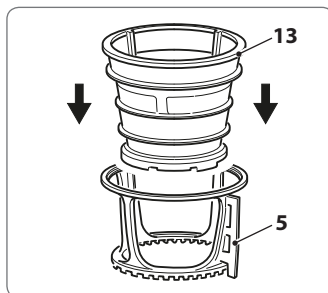
3. Placez le séparateur (4) sur la base du moteur (1) avec l'échelle graduée positionnée au niveau du panneau de commande (1b).
Tournez le séparateur (4) dans le sens horaire pour déverrouiller le bouton de sécurité (1c).



4. Insérer le filtrant du panier(6) dans le support (5), et placer le tout dans le séparateur (4).

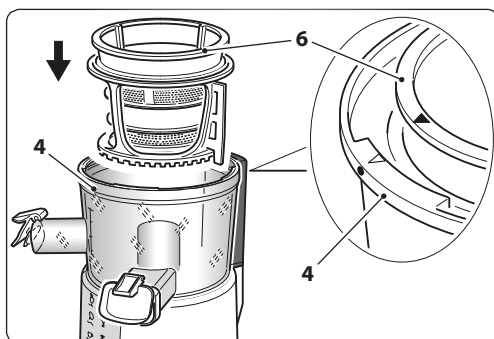


5. Pour utiliser la fonction "Sorbet" (Sorbet), utilisez le panier sans trous (13).



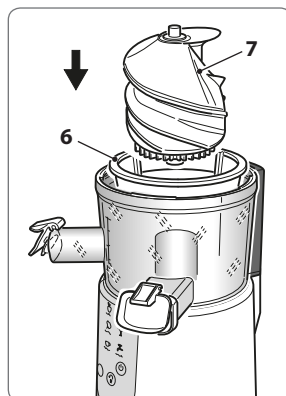
6. Assurez-vous que le symbole "flèche" sur le panier (6) est aligné avec le même symbole dans le séparateur (4).

Assurez-vous que le panier est complètement inséré.



7. Placer la vis sans fin (7) dans le panier (6).

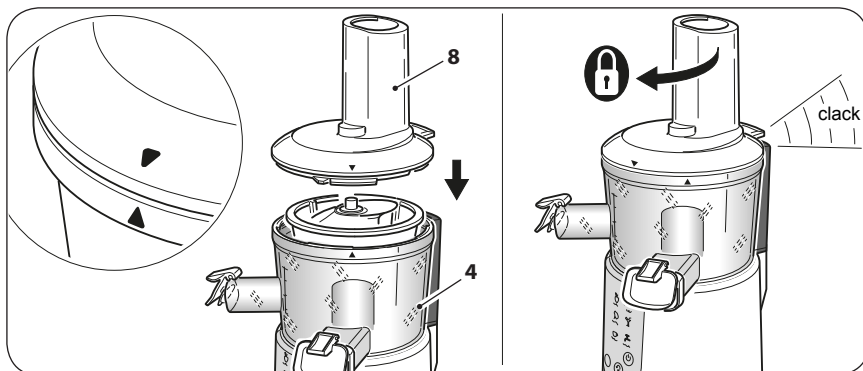
Assurez-vous que la vis (7) est dans la position correcte et appuyez dessus pour le fixer.



8. Placer le couvercle (8) sur le séparateur (4).

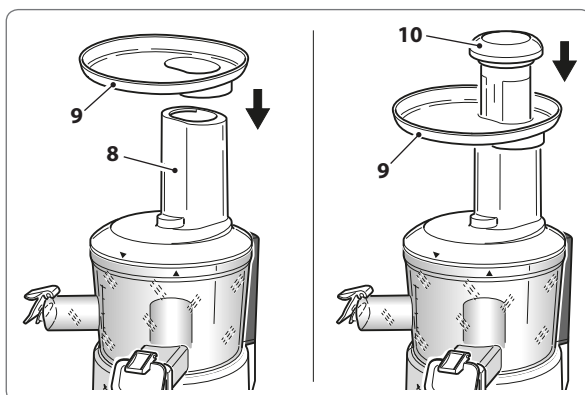
Aligner la flèche sur le couvercle (8) avec celui sur le séparateur (4).

Tourner la trémie (8) dans le sens horaire vers la position de verrouillage.



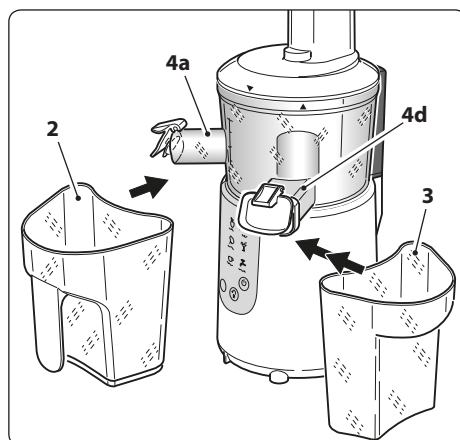
9. Placer le plateau (9) sur le conduit du couvercle (8).

10. Placer l'élément de compression (10) dans le trou de bac (9).

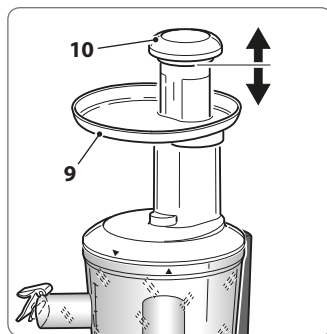



11. Placer le récipient de la pulpe (3) sous le bec (4d).

12. Placer le récipient à jus (2) au-dessous de la buse respective (4a).



13. Faites glisser le poussoir (10) de haut en bas; la position correcte est seul.



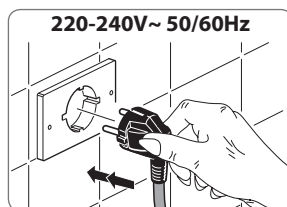
 Avant d'utiliser la machine assurez-vous que le panier (6) ne soit pas endommagé.

Si nécessaire, le remplacer en utilisant des pièces de rechange d'origine.


14. Préparer les aliments à traiter en coupant en morceaux de taille appropriée, telle que pour être inséré dans le trou du plateau (9). D'autres fruits ou légumes doivent être insérés dans le conduit petit et poussés avec le poussoir pour obtenir le jus.

 Jeter les parties dures (noyaux, nœuds, etc.).

15. Connecter électriquement l'appareil, vérifiant que les données de réseau correspondent à celles indiquées sur la plaque de l'appareil.



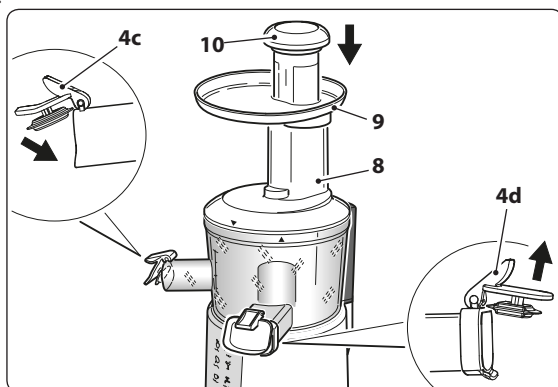
16. Allumez l'appareil et sélectionnez le programme souhaité (voir la section «J1»).

 Ne touchez pas le panneau de commande avec les mains mouillées.

17. Il est conseillé de fermer le nouchon anti chute (4c) de la buse de sortie de jus (4a) et de l'ouvrir à la fin du pressage ou lorsque le niveau du jus contenu dans le séparateur (4) a atteint le niveau plus élevé.

Ceci permet un contact du jus avec l'air inférieur résultant en moins d'oxydation de la même et, en cas de compression simultanée des différents aliments, un mélange plus homogène du jus obtenu.

18. Introduire dans le conduit du plateau (9) les aliments coupés et préparés à l'avance (voir la section «Conseils»).



19. Ouvrez le bouchon anti chute (4d) de la buse pour la sortie des déchets(4b).

20. Appuyez sur la touche "Start" pour démarrer l'appareil.

21. La presse, sans forcer, les aliments dans le conduit du couvercle (8) pour faciliter le pressage.



Ne jamais pousser les aliments avec les doigts ou d'autres outils (cuillère, fourchette, etc.). Utilisez toujours le poussoir (10).

22. Jus et de scories sont séparés automatiquement; le jus est transporté dans le récipient de récupération de jus (2) à travers la buse (4a), tandis que les scories sont transportées dans le récipient collecteur (3).

Cela permet de travailler une grande quantité de nourriture avant d'avoir à nettoyer l'appareil.

23. Pour éviter les éclaboussures, ouvrir lentement le bouchon antigoutte (4a) pour libérer le jus.

24. Pour arrêter temporairement la machine pendant le travail, appuyez sur la touche "Start". Appuyez à nouveau pour reprendre le travail.



En appuyant sur le bouton deux fois "Power" pendant le fonctionnement, la machine commence le cycle d'arrêt en tournant le tambour dans la direction opposée pendant environ 10 secondes.

25. A la fin du travail, appuyez sur la touche "R".

26. Fermez les bouchons (4c et 4d) avant de retirer les conteneurs respectifs (2 et 3).

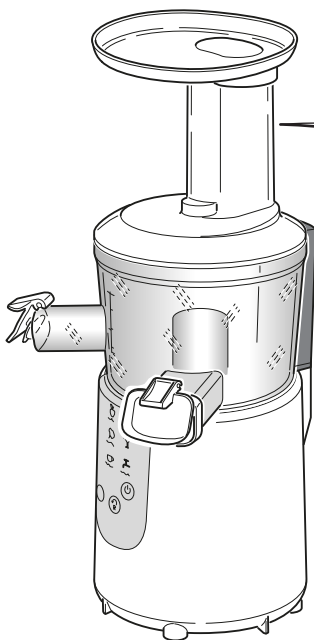


Si l'appareil se bloque pendant le fonctionnement, appuyez sur la touche "R" (Reverse) et le tourner dans le sens inverse pour permettre à la nourriture d'être "soulagé" par le panier de filtre (6).

Appuyez sur la touche "Start" pour reprendre le travail. Si l'appareil ne redémarre pas ou la rotation est forcée, démonter et nettoyer les composants afin d'éviter de les endommager.

ATTENTION

1. Nettoyer les pièces avant utilisation.
2. Ne pas utiliser cet appareil sans nourriture à l'intérieur.
3. Placez les aliments seulement après qu'ils sont privés des fosses.
4. Dans le cas d'utilisation de fruits congelés, toujours unir dans du jus ou du lait.
5. Pour pousser les ingrédients utilisés uniquement et exclusivement le presseur.

L Conseils**WARNING**

1. Idling is forbidden!
2. If the running machine stops suddenly please press switch "R" for 2-3 seconds;
3. After working please press switch "R" for 2-3 seconds before disassembling and cleaning;
4. Unit should be stopped after 20 minutes of continuous working;
5. Vegetable must be cut in pieces less than 2cm length;
6. Carrots must be cut into strips and the diameter must be less than 2cm.

AVERTISSEMENTS

1. N'allumer pas l'appareil quand il est vide!
2. Si la machine arrête brusquement lors de l'usage s'il vous plaît appuyez sur le bouton «R» pendant 2-3 secondes;
3. Après du travail, appuyez sur le bouton "R" pendant 2-3 secondes avant le démontage et le nettoyage;
4. Éteindre l'appareil après 20 minutes de fonctionnement continu;
5. Les légumes doivent être coupés en petits morceaux de moins de 2 cm de long.
6. Les carottes doivent être coupés en morceaux de moins de 2 cm de diamètre.



Ne pas faire fonctionner l'appareil avec le séparateur de pulpe (4) en blanc si non pendant quelques secondes. L'utilisation prolongée avec séparateur de la pulpe (4) vide pourrait endommager l'appareil.

- Préparer les fruits ou les légumes à traiter par lavage, épluchage et découpage comme la nécessité d'introduire dans le conduit d'alimentation.
- Peler et enlever les pierres ou les noyaux de la nourriture avant le traitement.
- Entrez les fruits et les légumes coupés dans la ligne d'alimentation et pousser doucement vers le bas avec le presseur (10).



Ne pas appuyer avec vos doigts ou d'autres objets aliments, mais utiliser le presseur (10).

- En utilisant les carottes ne pas appuyer directement dans le conduit d'alimentation, mais coupé en petits morceaux et en les pressant avec le presseur (10).
- Travaillant les fruits, comme les avocats ou les bananes, le résultat sera plus comme une purée plutôt qu'un jus.
- Rouler et faire des légumes à feuilles en forme de boule, comme les épinards, la laitue, le chou, etc. avant de les mettre dans le tuyau d'alimentation.
- Pour obtenir un meilleur résultat, faire en sorte que le panier (6), le séparateur (4) et la buse de sortie du jus (4a) ne sont pas bloqués.
- L'utilisation des fruits trop mûrs implique l'extraction de jus particulièrement épais. Dans ce cas, veiller à ce que la densité du jus ne sont pas de nature à gêner la buse de décharge (4a).



Ne pas travailler les aliments trop durs ou fibreux tels que la rhubarbe.



Des aliments tels que la banane, l'avocat et analogues, en raison du type de pulpe, ne conviennent pas pour le traitement unique avec l'extracteur de jus.



Il est conseillé pour les aliments tels que la banane, l'avocat et similaire à utiliser avec d'autres produits pour faciliter leur déversement



Il est conseillé pour le lait d'amande (compte tenu de la consistance des aliments) de ne pas utiliser de grandes quantités de produit (amande) et constamment ajouter de l'eau pour empêcher le bloc de dispositif.



En ce qui concerne le fonctionnement du bouton "Sorbet", il est recommandé de dégeler le fruit (préalablement hachée et congelée) d'au moins 15-20 minutes avant l'insertion dans l'extracteur pour empêcher des morceaux de glace d'endommager l'appareil.

- Placez les aliments lentement dans l'oreille du plateau (9) en ajoutant d'autres aliments après la précédente ont été pressés.
- Les aliments comme le céleri doivent être coupés en morceaux de 1÷2 cm et travaillé lentement.
- Pour les aliments tels que les carottes, après quoi ils ont été stockés dans un réfrigérateur (ou basse température) pour plus de 1 semaine, il est recommandé de presser en même temps que les aliments avec une grande teneur en liquide (comme la poire "mature" ou orange). La quantité de jus obtenu sera plus grande.
- Si les aliments ne sont pas frais, la quantité de jus obtenu sera plus petite. Pour les aliments stockés dans le réfrigérateur pendant quelques jours, il est conseillé de les laisser tremper dans l'eau pendant quelques minutes puis "le presser" avant de presser; meilleurs sont les résultats.
- Travaillant cerises ou raisins (sans pierres), le jus peut éclabousser en appuyant avec le pressage.
- Lorsque vous travaillez aliments durs (carottes, pomme avec la peau, etc.) que vous pourriez ressentir une certaine friction, il est tout à fait normal. **Ne pas forcer la pression de ces aliments.**
- Ne pas mettre de la glace dans l'appareil Dans le cas d'utilisation de fruits congelés, toujours unir dans du jus ou du lait.
- Entrez un aliment à une vitesse régulière, vous permettant d'extraire toute la pulpe. Pour une efficacité maximale pas pressé de travailler les aliments.
- Travaillant les légumes verts feuillus est recommandé de mélanger avec des fruits ou d'autres légumes plus denses pour des résultats optimaux.
- Le jus obtenu à partir de l'extracteur de fruits et légumes frais sont riches en nutrition. Le jus est un élément important d'un régime alimentaire équilibré.
- Contrairement à des centrifugeuses classiques, que «mâchent» la nourriture pour l'extraction maximale et ont besoin de forcer la nourriture vers le bas avec le presseur, cet appareil ne nécessite pas de force. Utiliser doucement le poussoir et, si la nourriture se bloque dans le conduit d'insérer l'aide d'autres aliments tels que les légumes verts à feuilles.

- Si vous utilisez plusieurs ingrédients, il est préférable d'alterner entre les aliments durs et mous. Voici une liste de préciser quels sont les aliments doux et ce plus difficile à usiner.

Aliments mous	Aliments durs
Concombre	Carottes
Feuilles vertes	Pommes vertes
Persil	Ananas
Menthe	Céleri
Pastèque	Gingembre

- Le jus de céleri, la betterave et le gingembre avec d'autres ingrédients, il est recommandé de le faire vers la fin du pressage car ils sont plus fibreux.
- Vous pouvez extraire le jus de la peau et la peau des fruits et légumes, mais certains des cuirs et peaux les plus difficiles sont amers et ne pas avoir un bon goût.
- Vous pouvez expérimenter pour voir si la saveur est à votre goût.
- Nous recommandons de retirer la tige de légumes à feuilles vertes (comme le chou frisé, bette à carde, etc.) avant de presser, peler les fruits comme les oranges, les citrons, les limes, la pastèque et l'ananas..
- Après avoir terminé pressage, versez un ou deux verres d'eau dans les tuyaux. Cela peut aider à rendre plus rapide et facile à nettoyer l'appareil.
- Si le séparateur (4) est verrouillé et ne se détache pas de la base (1), appuyez sur la touche "R" (Reverse) pendant 3 à 5 secondes. Répétez ce processus 2-3 fois.
- Le panier (6) est équipé d'une brosse de nettoyage automatique.



L'appareil est équipé d'un interrupteur de sécurité sur la base du motor qui ne permet pas de démarrer le moteur si le couvercle (8) et le séparateur (4) ne sont pas correctement positionnés.

Ne pas faire fonctionner l'appareil en manipulant l'interrupteur de sécurité.



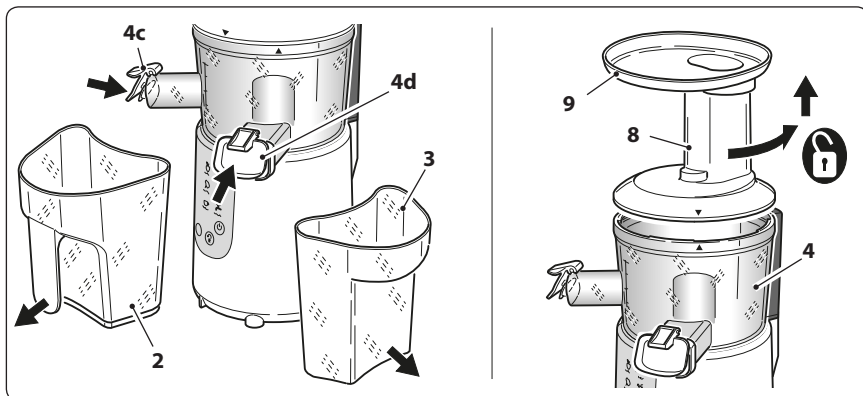
Manipuler avec précaution le panier (6) pour éviter de l'endommager.

Un panier (6) endommagé entrave le bon fonctionnement du dispositif, ainsi que son efficacité.

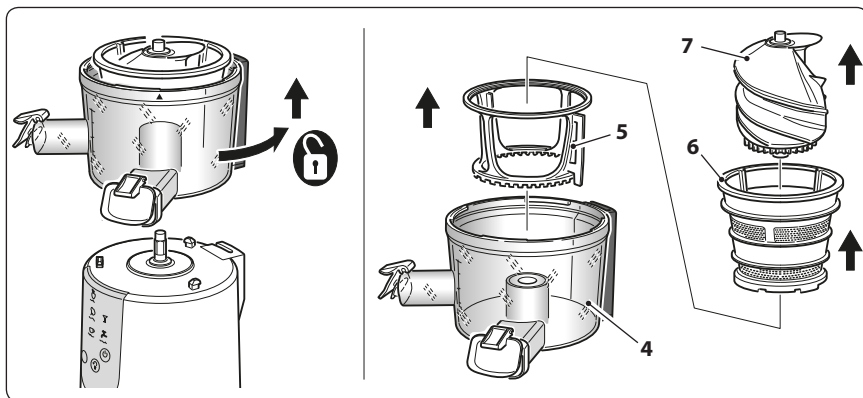
Remplacer le panier (6) si meurtri ou cassé.

M Élimination des composants

- Assurez-vous que l'appareil est éteint et le cordon d'alimentation est débranché de la prise de courant.
- Retirer le conteneurs (2 et 3).
- Fermez les bouchons (4c et 4d).
- Retirez le couvercle (8) en tournant dans le sens antihoraire.



- Le séparateur, le support, le tambour et la vis sans fin peuvent être enlevés tous ensemble. Saisir le séparateur (4) et tourner à la position ouverte (à gauche) jusqu'à la déverrouiller. Ceci est un très petit mouvement. Le séparateur et toutes les parties internes peuvent être retirés de la base du moteur pour le nettoyage.



N Nettoyage

N1 - NETTOYAGE AVANT UTILISATION

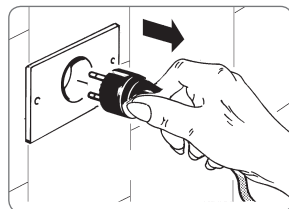
- Correctement monter tous les composants.
- Fermez les bouchons (4c et 4d).
- Placez les contenants (2 et 3).
- Verser dans le bac (9) 500 ml d'eau propre.
- Sélectionnez le menu "**Washing**" puis appuyez sur "**Start**".
L'appareil fonctionnera pendant environ 10 secondes en faisant tourner le panier (6) dans les deux sens.
- Lorsque l'appareil arrête ouvrir lentement les bouchons (4c et 4d) pour vider le séparateur (4).
- Le dispositif est prêt à être utilisé.

N2 - NETTOYAGE APRÈS UTILISATION



Avant de procéder à l'opération de nettoyage, débranchez TOUJOURS le cordon d'alimentation de la prise murale.

- Pour nettoyer la base du moteur (1), utilisez un chiffon humide, en évitant l'utilisation de détergents abrasifs.



Ne plongez jamais le bloc moteur (1) dans l'eau ou d'autres liquides.



Ne jamais laver la base du moteur (1) dans le lave-vaisselle.

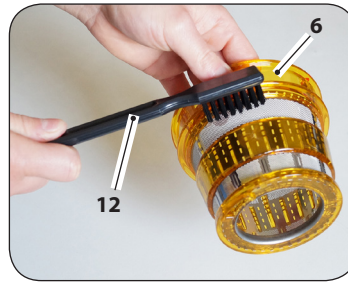
- Le nettoyage de tous les composants, **à l'exception de la base du moteur (1)**, peut être effectué avec de l'eau tiède et agents de nettoyage normaux pour la vaisselle fournie faible teneur en agents alcalins.



Nous recommandons de ne PAS laver les pièces dans le lave-vaisselle.

- Immédiatement après utilisation, utiliser la brosse à dents (12) pour nettoyer les trous de mailles à l'extrémité du panier (6). Brosse l'intérieur du panier sous l'eau courante, en observant contre la lumière, pour vous assurer que les trous ne sont pas bouchés.

- Utilisez la brosse (12) fourni avec l'appareil. Ceci est spécialement conçu pour nettoyer le panier. Il suffit de placer le panier sous l'eau courante et de déplacer la brosse vers la gauche et vers la droite pour supprimer tous les bits restants de nourriture dans le panier.
- Si les trous sont bloqués, tremper le panier dans l'eau chaude sur le jus de citron (environ 10%).



Indice:

Si le tambour doit être nettoyé immédiatement après utilisation, le tremper dans l'eau chaude et du liquide vaisselle immédiatement après usage. Si la pulpe est laissée à sécher sur le panier peuvent obstruer les trous à mailles fines, en réduisant de cette manière l'efficacité de l'appareil.

NE PAS immerger le château (6) dans l'eau de Javel.

NE PAS laver le panier (6) dans le lave-vaisselle.



Le panier est particulièrement délicate. Manipuler avec précaution.



Manipuler avec précaution le panier (6) pour éviter de l'endommager.

Un panier (6) endommagé entrave le bon fonctionnement du dispositif, ainsi que son efficacité.

Remplacer le panier (6) si meurtri ou cassé.

- Coloration qui pourrait prendre des pièces d'équipement en contact avec les aliments (par exemple, orange, lors du traitement des carottes), peut être éliminé à l'aide d'un chiffon imbibé d'huile de cuisson.



Avant d'insérer la fiche d'alimentation dans la prise murale assurez-vous que l'équipement et tous les composants sont complètement secs.

0 Élimination de l'appareil

Le symbole du bidon barré, appliqué sur le produit et sur les documents d'accompagnement, indique que le produit est assujéti à la Directive 2012/19/UE qui réglemente la collecte, la gestion, le traitement et l'élimination des déchets du matériel électrique et électronique (RAEE).



Quand le produit parvient à la fin de sa vie, il ne doit donc pas être éliminé comme un déchet urbain mixte, mais doit être soumis au tri sélectif auprès des centres de collecte autorisés.

L'élimination responsable des déchets du matériel électrique et électronique contribue à favoriser la réutilisation et le recyclage durable des ressources matérielles, ainsi qu'à éviter d'éventuels dommages à l'environnement et à la santé humaine provoqués par l'élimination incontrôlée des déchets.

Les administrations municipales organisent des centres pour le tri sélectif des RAEE. Pour des informations plus détaillées quant aux systèmes de retrait et de collecte des RAEE, vous pouvez vous adresser votre administration municipale ou au service local d'élimination des déchets domestiques.

En outre, au moment de l'achat d'un nouveau matériel équivalent destiné à un usage domestique, vous aurez le droit de remettre gratuitement, à raison d'un contre un, le matériel usagé au distributeur qui procédera à l'élimination de celui-ci aux termes de la loi.

Les acheteurs professionnels sont invités à contacter leur fournisseur pour vérifier les délais et les conditions du contrat d'achat.

P Inconvénients possibles

- Pour tout problème de fonctionnement imprévu s'adresser à un revendeur autorisé ou contacter les services après-vente (support technique).

Q Consignes supplémentaires

- Avant de brancher l'appareil s'assurer que les données de la plaque correspondent à celles du réseau de distribution électrique. La plaque est fixée au dos de l'appareil.
- En cas d'incompatibilité entre la prise et la fiche de l'appareil faire remplacer la prise par une autre adéquate par un personnel professionnel et qualifié qui devra aussi s'assurer que la section des câbles de la prise soit conforme à la puissance absorbée par l'appareil.
L'utilisation d'adaptateurs, multiprises et/ou rallonges est déconseillée.
Dans le cas où leur utilisation seraient indispensable il est nécessaire d'utiliser seulement des adaptateurs simples ou des multiprises et rallonges conformes aux normes en vigueur, en faisant attention à ne pas dépasser les limites de débit.
- L'utilisation d'un appareil électrique comporte le respect de certaines règles fondamentales.
En particulier:
 - ne pas toucher ni utiliser l'appareil avec les mains mouillées ou humides ou à pieds nus;
 - ne pas tirer le cordon d'alimentation ou l'appareil lui même pour débrancher la fiche de la prise de courant;
 - ne pas autorisé les enfants ou par les personnes incapables d'utiliser l'appareil sans surveillance.
- En cas de panne et/ou de mauvais fonctionnement de l'appareil, éteindre ce dernier et ne tenter aucune réparation de fortune.
Pour l'éventuelle réparation s'adresser seulement à un revendeur autorisé.
Le non-respect des consignes susmentionnées peut compromettre la sécurité de l'appareil.
- Si l'on décide de ne plus utiliser l'appareil il faut le rendre inutilisable en coupant le cordon d'alimentation après avoir débranché la prise de la fiche de courant.
Nous recommandons aussi de rendre inoffensifs les éléments de l'appareil susceptibles de pouvoir représenter un danger, surtout pour les enfants qui pourraient utiliser l'appareil pour jouer.
- **L'installation doit être effectuée selon les instructions du fabricant. Une installation incorrecte peut causer des dommages aux personnes, animaux ou choses, pour lesquels le fabricant ne peut être retenu responsable.**
- Pour éviter les surchauffes dangereuses, nous recommandons de dérouler entièrement le cordon d'alimentation et d'utiliser l'appareil comme conseillé dans le paragraphe «Consignes d'utilisation».
- NE PAS laisser le même inutilement branché. Débranchez-le de la prise lorsque l'appareil ne doit pas être utilisé.

R Conditions de garantie conventionnelle

La présente garantie ne compromet pas les droits de l'acheteur établis avec le décret-loi 02/022002, n. 24.

Par la présente garantie le fabricant offre à l'acheteur (qui s'adresse directement à un point de vente) le rétablissement de la conformité technique de l'appareil de façon rapide, sûre et qualitativement irréprochable.

La présente garantie est valable indépendamment de la certitude que le défaut dérive de vices de fabrication présents au moment de l'achat de l'appareil, à l'exception des conditions mentionnées au point «d» du présent mode d'emploi.

a) Durée de la garantie: 24 mois à compter de la date d'achat.

Après les 12 premiers mois de garantie, les interventions effectuées sur l'appareil et couvertes par cette dernière seront gérées par les points de vente pendant les 12 mois qui suivront la garantie légale en appliquant strictement les conditions du décret-loi 02/022002, n. 24.

b) Validité de la garantie: En cas de demande d'assistance, la garantie est valable uniquement en présentant le certificat de garantie joint à un document (valable comme pièce comptable) indiquant les renseignements du revendeur, du produit et la date d'achat.

c) Extension de la garantie: La réparation N' interrompt pas ni ne modifie la durée de la garantie qui expirera à la date légale.

d) Limites de la garantie:

La garantie ne couvre en aucun cas les pannes dérivant de:

- négligence, maladresse, imprudence et inattention dans l'utilisation (non-respect des instructions du mode d'emploi);
- entretiens non prévus dans le mode d'emploi ou effectués par un personnel non autorisé;
- modifications ou interventions pour augmenter la puissance ou l'efficacité du produit;
- mauvaise installation (alimentation avec un voltage différent de celui indiqué sur la plaque des données techniques et dans le présent mode d'emploi).
- utilisation non conforme de l'appareil;
- dommages dus à l'usure normale des composants, chocs, chutes, dommages dus au transport.
- la garantie ne comprend pas la réparation/substitution des pièces sujettes à l'usure pendant l'utilisation normale du produit (crochets, malaxeur, lames, courroies de transmission, connecteurs...).

e) Coûts: Pour les cas non couverts par la garantie le producteur se réserve le droit de faire payer au client les frais de réparation ou de substitution de l'appareil.

f) Responsabilité du fabricant: Le fabricant décline toute responsabilité pour les éventuels dommages physiques ou matériels qui peuvent, directement ou indirectement, dériver du non-respect de toutes les consignes fournies dans le mode d'emploi et celles concernant l'installation, l'utilisation et l'entretien de l'appareil.

Comment contacter l'assistance

• Tel. +39 031 722819

• Fax +39 031 722825

info@rgv.it

www.rgv.it

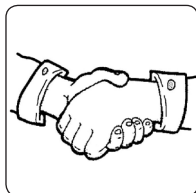
PAGINA INTENZIONALMENTE BIANCA
THIS PAGE INTENTIONALLY LEFT BLANK
PAGE LAISSEE INTENTIONNELLEMENT VIDE
DEISER SETTE ABSICHTLICK GELASSEN FREIE
RAUM

A Einführung

Sehr geehrter **Kunde**,

wir danken Ihnen für die Wahl unseres Produkts und sind zuversichtlich, dass diese Wahl Ihren Erwartungen in vollem Umfang entspricht.

Vor der Verwendung dieses Geräts, lesen Sie bitte aufmerksam das vorliegende „Handbuch zum Gebrauch“ zur Optimierung der funktionellen Eigenschaften und um jegliches Problem, das aufgrund eines falschen oder nicht geeigneten Gebrauchs auftreten könnte, zu beseitigen.



Inhalt

A	Einführung	Seite 87
B	Sicherheitsinformation	" 88
C	Allgemeine hinweise	" 89
D	Wichtige hinweise	" 91
E	Sicherheit.....	" 92
F	Um die Verletzungsgefahr für Personen zu reduzieren	" 92
G	Verpackungsinhalt	" 93
H	Eigenschaften	" 94
I	Einführung	" 94
J	Bedienelemente und Komponenten.....	" 94
J1	Schalttafel.....	" 96
K	Bedienung.....	" 98
L	Tipps	" 104
M	Entfernen von Komponenten	" 108
N	Reinigung.....	" 109
O	Entsorgung des Geräts	" 111
P	Mögliche Probleme.....	" 111
Q	Zusätzliche Hinweise.....	" 112
R	Bedingungen konventioneller Garantie.....	" 113
S	Typenschild.....	" 114

B Sicherheitsinformation

Bedeutung der Warnungen in der Broschüre



GEFAHR: Weist auf eine drohende gefährliche Situation hin, die bei Nichtbeachtung zu schweren Verletzungen oder sogar zum Tod führen kann. Die Verwendung dieses Begriffs ist auf den extremsten Situationen beschränkt.



VORSICHT: Weist auf eine potenziell gefährliche Situation hin, die, wenn nicht vermieden, zu schweren Verletzungen führen kann (und im Extremfall zum Tod).



WARNUNG: Weist auf eine potenziell gefährliche Situation hin, die, wenn nicht vermieden, kleinere Verletzungen an Personen oder Sachschäden verursachen kann. Außerdem weist es den Benutzer auf falsche Betriebsart hin.



Vor dem Gebrauch unerlässliche Sicherheitshinweise



Aufmerksam die Hinweise durchlesen, die in den vorliegenden Anleitungen enthalten sind, da diese wichtige Angaben zur Sicherheit bei der Installation, Nutzung und Wartung liefern.

- Die Verpackungselemente (Plastiksäckchen, Polystyrolschalen usw.) dürfen nicht in Reichweite von Kindern gelassen werden und Personen mit reduzierten physischen, sensorischen oder mentalen Fähigkeiten, da sie potentielle Gefahrenquellen sind.



Vor der Inbetriebnahme, lesen Sie diese Anleitung.

- Verwenden Sie dieses Gerät nur für die Anwendungen, wofür es bestimmt ist, wie in diesem Handbuch beschrieben. Warnungen und wichtige Sicherheitshinweise in dieser Anleitung decken nicht alle möglichen Bedingungen und Situationen, die auftreten können. Es liegt in Ihrer Verantwortung, das Gerät mit dem gesunden Menschenverstand zu benutzen, die größte Aufmerksamkeit und Sorgfalt bei der Installation, Wartung und Betrieb zu schenken.

Allgemeine Hinweise

Für einen sicheren Betrieb des Gerätes:

- Vor jeder Verwendung die mechanische Integrität der Vorrichtung in all seiner Komponenten überprüfen.

Der Einheitskörper und alle Komponenten müssen frei von Brüchen oder Rissen sein.

Die Hülle und der Stecker vom Netzkabel dürfen nicht gerissen oder gebrochen werden. Nach dem Auftreten des oben Genannten, sofort den Netzstecker aus der Steckdose ziehen, und Ihr Produkt zu einem autorisierten Händler für die erforderlichen Kontrollen bringen.

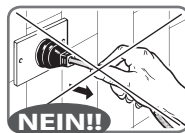


Bevor Sie das Gerät elektrisch anschliessen, stellen Sie sicher, dass die Spannung mit den Angaben auf dem Typenschild (siehe Seite 114) übereinstimmt.

- Die elektrische Sicherheit ist nur nach aktuellen Sicherheitsstandards gewährleistet, wenn es **zu einer effizienten Erdung** angeschlossen ist. Lassen Sie diese wichtigen Anforderung von qualifiziertem Fachpersonal überprüfen.

Der Hersteller kann nicht für Schäden verantwortlich sein, die durch das Fehlen der Erdung verursacht werden.

- Zu Ihrer Sicherheit wird es empfohlen, das Gerät über einen Leistungsschalter (DRC) mit Auslösestrom von nicht mehr als 30 mA Leistung zu versorgen.
- Die Kühlung während des Betriebs der Vorrichtung nicht behindern.
- Das Gerät, das Netzkabel und den Stecker nicht in Wasser oder andere Flüssigkeiten tauchen.
- Vermeiden Sie die elektrische Verbindung des Gerätes durch Ziehen an das Netzkabels zu trennen.
- Das Gerät im Freien nicht in Feuchträumen oder in der Nähe von Wasser verwenden oder lagern,
- Stellen Sie das Gerät auf einer horizontalen und festen Auflagefläche, dessen Oberfläche nicht empfindlich ist (z.B. Lackierte Möbel, Tischdecken etc.). Objekte wie Deckel, Gläser usw. dürfen nicht auf das Gerät gestellt werden.



 Achten Sie darauf, dass das Gerät sicher steht.



Das Gerät kann von Kindern im Alter von weniger als 8 Jahren, und von Menschen mit eingeschränkten physischen, sensorischen oder geistigen Fähigkeiten oder Mangel an Erfahrung oder Wissen unter Aufsicht benutzt werden, oder nachdem Sie Anweisungen zu der sicheren Nutzung des Gerätes erhalten und die Gefahren darin verstanden haben.



Reinigung und Wartung durch den Benutzer darf nicht durch unbeaufsichtigte Kinder ausgeführt werden.



Ein Elektrogerät ist kein Spielzeug. Verwenden Sie und bewahren Sie es außerhalb der Reichweite von Kindern; die Letzteren müssen beaufsichtigt werden, um sicherzustellen, dass sie nicht mit dem Gerät spielen.



Während des Betriebs muss die Steckdose leicht zugänglich sein, falls es notwendig ist, das Gerät zu trennen. Stellen Sie das Gerät nicht unter einer Steckdose.



Überprüfen Sie, ob es in der Nähe keine brennbaren Materialien (z. Vorhänge, Polster etc.) gibt.



Verwenden Sie das Gerät nicht um harte und faserige Lebensmittel (zB Rhabarber) zu bearbeiten.







VERWENDEN SIE DAS GERÄT NICHT; WENN DER KORB (6) GEBROCHEN ODER SOGAR LEICHT BESCHÖDIGT IST.

- Der Korb (6) ist eine empfindliche Komponente; es ist wichtig, ihre Effizienz zu bewahren, um zu vermeiden, dass sie auch nur leicht beschädigt wird. Wir empfehlen den Austausch jedes Jahr zumindest, wenn die Verwendung häufig ist.
- Um Verletzungen zu vermeiden, nicht mit dem Finger in den Kanal des Deckels ein.



Den Deckel (8) nicht von Motoreinheit (1) entfernen, ohne zuerst den Stecker aus der Steckdose zu ziehen.


-  Nach jedem Gebrauch den Stecker aus der Steckdose ziehen.
-  Stellen Sie das Gerät von Spülen und Wasserhähnen entfernt auf.
-  Das Gerät **MUSS** überprüft im autorisierten Fachhandel werden und/oder repariert. Alle Reparaturarbeiten am Gerät durch nicht autorisierte Personen erlöschen die Garantie.
-  Dieses Gerät darf nur für die Zwecke verwendet werden, wofür es konzipiert wurde, das ist zum Schneiden von Lebensmittelprodukten für den Hausgebrauch.
Jede andere Verwendung ist unsachgemäß und daher gefährlich. Der Hersteller haftet nicht für Schäden, die durch unsachgemäße, falsche oder unangemessene Verwendung verursacht werden.

 Nur für den häuslichen Gebrauch bestimmt .

Wenn Probleme mit dem Gerät auftreten sollten, setzen Sie sich mit dem zuständigen Kundendienst in Verbindung. Vermeiden Sie, das Gerät selbst zu reparieren. Jeglicher Reparaturingriff an dem Gerät, der von nicht autorisiertem Personal durchgeführt wird, hat automatisch den Verfall der Garantie zur Folge, auch wenn diese noch nicht abgelaufen ist.



Wichtige hinweise

-  Folgen Sie den unten beschriebenen Anweisungen, um das Risiko von Feuer, elektrischem Schlag oder Verletzungen von Personen während der Benutzung des Geräts zu reduzieren:
 - Wenn das Netzkabel beschädigt ist, muss es nur durch den Hersteller oder von einer autorisierten Servicestelle oder einem anderen Fachpersonal ersetzt, um Risiken zu vermeiden.
 - Lagern oder verwenden Sie das Gerät nicht im Freien.
 - Verwenden Sie das Gerät nicht in der Nähe von Wasser, in feuchten Stellen oder in der Nähe eines Swimmingpools.
 - Schließen Sie das Gerät nicht mittels externen Zeitschaltern oder Fernsteuersystemen an die Stromversorgung an.

- **Inszallieren Sie das Gerät nicht in der Nähe von Wärmequellen oder brennbaren Materialien; in einem Ort mit Feuchtigkeit, Öldruck, Staub, unter direkter Sonneneinstrahlung, Regen, wo es ein Gasleck stattfinden kann oder auf unebenen Stellen.**
- **Sprühen Sie keine flüchtigen Substanzen, wie Insektizid auf der Oberfläche des Gerätes.**
- Ziehen Sie immer den Stecker aus der Steckdose, bevor Sie das Gerät reinigen.
- Um eine Überhitzung zu vermeiden, wird das Gerät automatisch stoppen, wenn es kontinuierlich für 20 Minuten verwendet wird. Sie Bearbeitungsvorgänge nacheinander oder mit längeren Zeiten durchzuführen haben, machen Sie die Pausen von mindestens 5 Minuten zwischen den Zyklen und die verringern Sie die Zeit der Dauerbetrieb an 10 Minuten.

E **Sicherheit**

- Versuchen Sie nicht, das Gerät zu reparieren.



Ein unsachgemäßer Gebrauch kann eine mögliche Ursache der Schädigung sein!

Vermeiden Sie den Kontakt mit allen beweglichen Teilen. Ausschalten und den Stecker aus der Steckdose ziehen, bevor Sie Zubehörteile wechseln oder sich an Teilen nähern, die sich im Betrieb bewegen.

F **Um die Verletzungsgefahr für Personen zu reduzieren**

ERDUNG

- Dieses Gerät muss geerdet werden. Im Falle eines elektrischen Kurzschlusses verringert die Erdung das Risiko eines elektrischen Schlages durch eine Ableitung für den elektrischen Strom. Dieses Gerät ist mit einem Netzkabel mit Erdungsdraht mit einem Schutzkontaktstecker ausgestattet. Der Stecker muss an einer Steckdose mit Erdung verbunden werden.



Gefahr eines elektrischen Schlages. Eine unzureichende Erdung kann einen elektrischen Schlag verursachen. Schließen Sie das Gerät nicht elektrisch an, bevor Sie eine erfolgreiche Installation geleistet haben, wenn die Steckdose nicht mit Erdung ausgestattet ist. Stellen Sie das Gerät nicht auseinander.

- Fragen Sie einen qualifizierten Elektriker wenn Sie die Anweisungen in Bezug auf die Erdung nicht vollständig verstehen, oder wenn es Zweife gibt, ob das Gerät ordnungsgemäß geerdet ist. Wenn Sie ein Verlängerungskabel verwenden, verwenden Sie nur geeignete Verlängerungskabel mit drei Leitern, die Absorption des Gerätes unterstützen.
- Halten Sie das Netzkabel von Kindern fern.



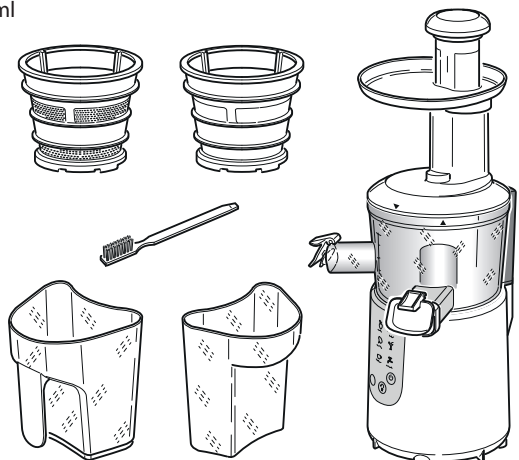
Prüfen Sie, dass das Stromkabel nicht aus der Auflagefläche hervorragt, um zu vermeiden, dass jemand unbeabsichtigt daran ziehen und das umkippen kann.



Das Gerät ist mit einem Sicherheitsschalter auf der Motoreinheit (1) ausgestattet, der den Motor nicht starten lässt, wenn der Deckel (8) und der Abscheider (4) nicht richtig positioniert sind. Betreiben Sie das Gerät nicht, indem der Sicherheitsschalter manipuliert wird.

G Verpackungsinhalt

- Geräts
- Gebrauchsanleitung
- Saftbehälter von 1000 ml
- Fruchtfleischbehälter 1000 ml
- Reinigungsbürste
- Sorbet- Filter
- Kochbuch
- Saft-Filter



H Eigenschaften

• Set Abmessungen (BxTxH):	mm	200 x 180 x 420
• Einheitsgewicht (ca.):	Gros	kg 5,0
	Rein	kg 4,3
• Elektrische Daten "Motorkörper "		
- Spannung.....	V~	220-240
- Frequenz.....	Hz	50/60
- Leistung:	Watt	200

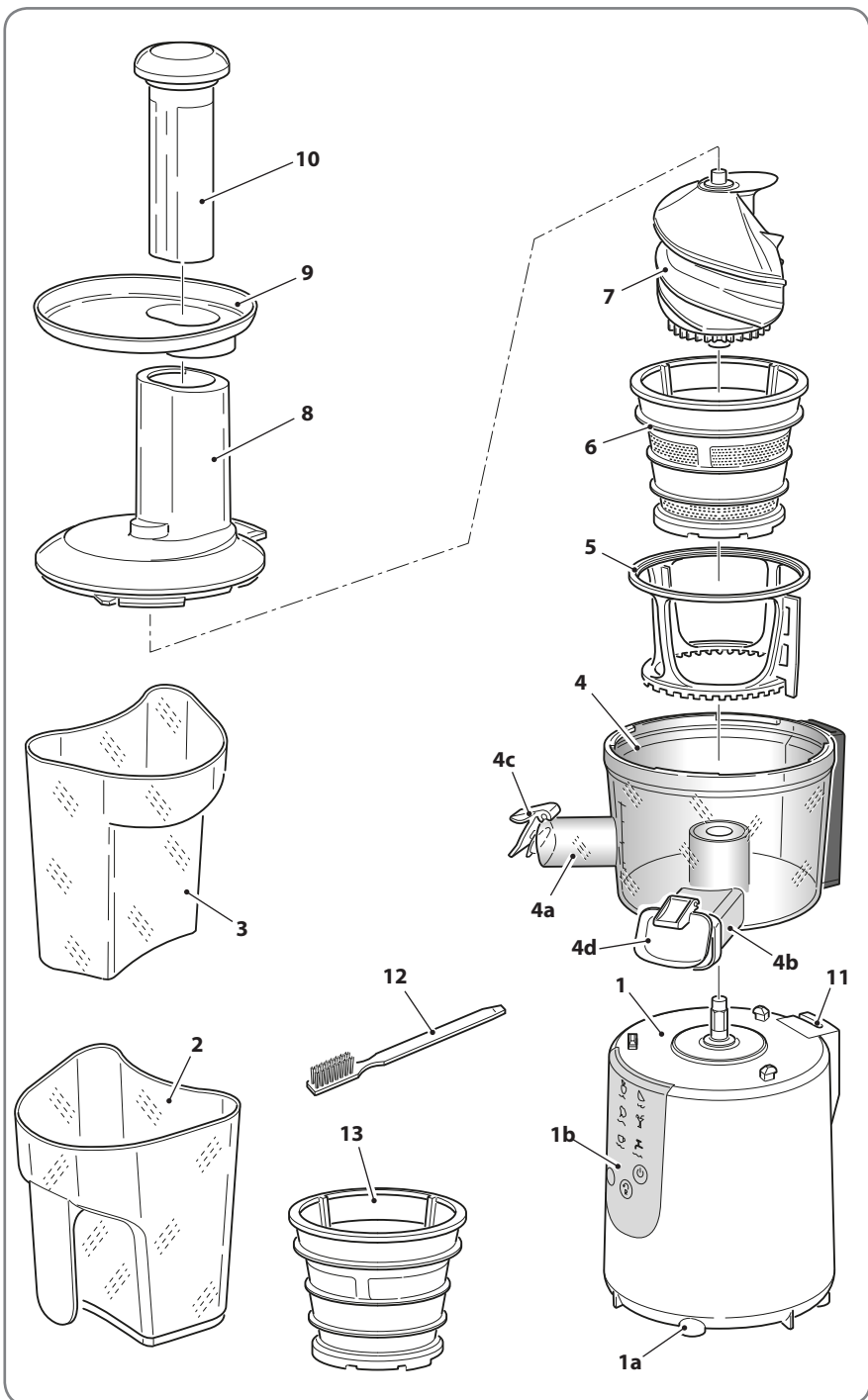
I Einführung

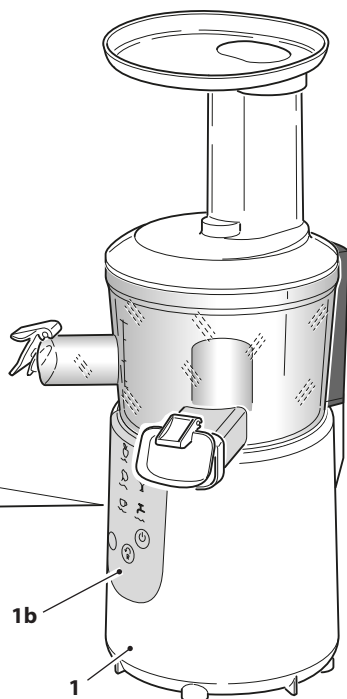
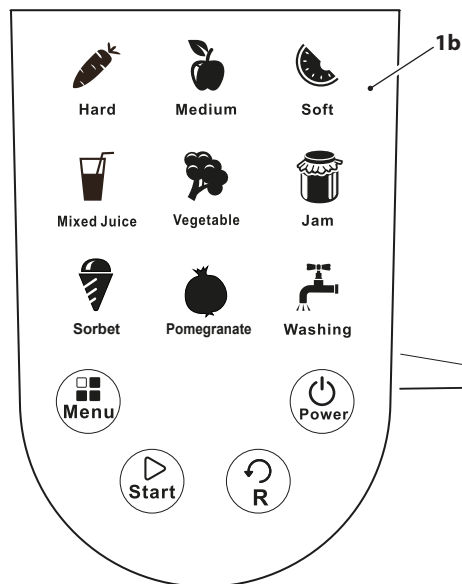
- Der Entsafter verwendet einen völlig anderen Mechanismus als die Herkömmlichen, dass den frischen Saft durch Pressen statt durch Fräsen extrahiert. Dieses Gerät ist ein neu entwickeltes Produkt in der Lage Sojabohnen zu drücken, e Saft aus Gemüse, frischem Saft aus Obst zu extrahieren, usw.
- Das System mit langsamen Drehtechnik quetscht anstelle von Schleifen und ermöglicht es dem Saft reine Farbe, natürliches Aroma , sowie die Nährstoffe und Vitamine zu erhalten.



J Bedienelemente und Komponenten

- | | |
|--|-------------------------|
| 1) Motoreinheit | 5) Korbstütz |
| 1a) Gummifüße | 6) Saft-Filter |
| 1b) Schalttafel | 7) Auger |
| 2) Saftauffangbehälter | 8) Deckel |
| 3) Gemüsen-/Obstfleischauffangbehälter | 9) Ablage |
| 4) Gempsen-/Obstfleischabscheider | 10) Pressier |
| 4a) Saftauslassschnauze | 11) Sicherheitsschalter |
| 4b) Abfallausgang | 12) Bürste |
| 4c) Tropfkappe | 13) Sorbet-Filter |
| 4d) Tropfkappe | |






Programm	Empfohlene Lebensmittel	Geschwindigkeit g/min
Hard	Geeignet für die Bearbeitung von "hartem" Obst und Gemüse (zB Karotten, grünem Apfel, etc.).	55
Medium	Geeignet für die Bearbeitung von "mittelhartem" Obst (zB Apfel, Birne, Pfirsich).	50
Soft	Geeignet für die Bearbeitung von "weichem" Obst (Beispiel: Wassermelone, Trauben, etc.).	45
Mixed Juice	Ideal für die Bearbeitung von "hartem" und "weichem." Obst zusammen	50
Vegetable	Ideal für die Bearbeitung von Gemüsen.	55
Jam	Geeignet für um das Basis für Konfitüren mit Beerenobst (zB Aprikosen, Pflaumen, Feigen, usw.) zu machen	45
Sorbet	Geeignet für Eis und aus Früchten Sorbets.	55
Pomegranate	Geeignet um den Saft aus Granatapfel zu extrahieren.	55
Washing	Bevor Sie das Gerät verwenden, mit den Ausgangsstecker des Saftes schließen und entsorgen, sauberes Wasser in den Zellstoffabscheider gießen und diese Taste drücken. Leeren Sie den Zellstoffabscheider dann Verwenden Sie das Gerät.	55



Taste "POWER" - Ein-/Ausschalte des Gerätes

- Nach dem elektrischen Anschließen des gerätes und richtigen aufstellung des Deckels (8) auf dem Gempsen-/Obstfleischabscheider (4) ertönt ein Summe, und die Lampe blinkt; das Gerät ist im "Standby" -Modus.
- Drücken Sie die Taste  (das Licht leuchtet fest), das Gerät ist für die Verwendung mit dem ausgewählten Standardmenü "**Hard**" bereit (das Symbol blinkt).
- Um das Gerät auszuschalten, drücken Sie die Taste "**Power**", das Gerät schaltet nach der Durchführung der Rückwärtsdrehung des Korbhalterung (5) für 5 Sekunden aus.



Taste "MENU" - Menüauswahl

- Drücken Sie diese Taste, um das gewünschte Menü auszuwählen. Jedes Mal, wenn die Taste gedrückt wird, wird ein Summer ertönt und das ausgewählte Symbol blinkt.



Taste "START" - Start vom Arbeitszyklus

- Drücken Sie diese Taste, um das ausgewählte Menü zu starten. Um vorübergehend den Prozess im Menü zu stoppen, drücken Sie die Schaltfläche "**Start**"; Drücken Sie erneut Arbeit fortzusetzen.
- Um ein anderes Menü zu starten, drücken Sie die Taste "**Power**", wählen Sie das gewünschte Menü aus und drücken Sie dann "**Start**".



Taste "R" - "reverse" Drehung


- Drücken Sie diese Taste, um die Rückwärtsdrehung des Motors zu starten "R". Der Korbträger (5) dreht sich in die entgegengesetzte Richtung 10 Sekunden. Dieser Text kann mit der stationären Einheit oder während der Ausführung eines Menüs verwendet werden.



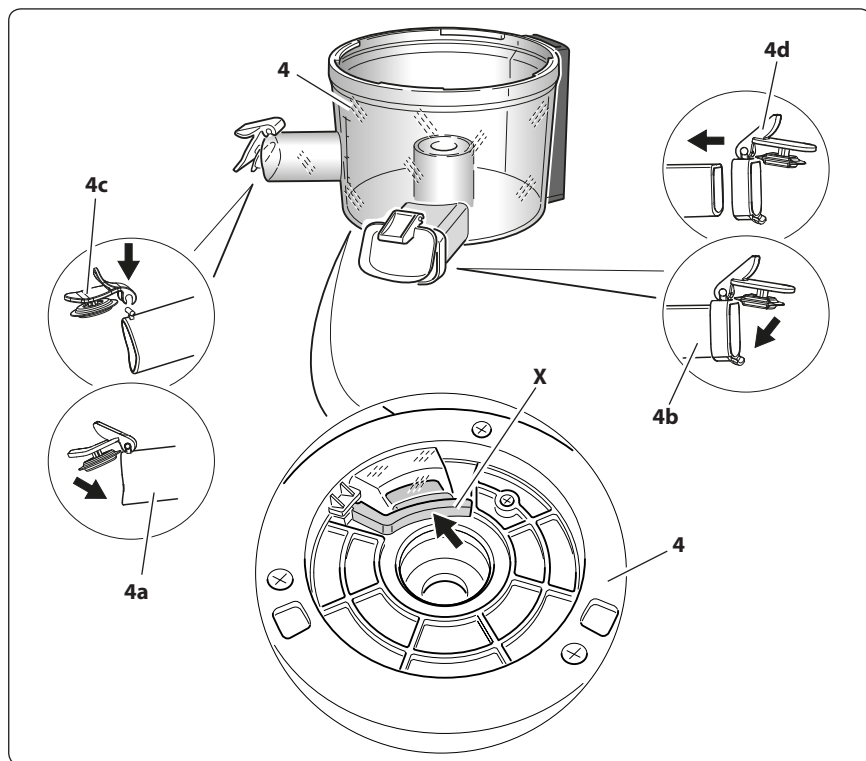
- *Wenn alle Symbole blinken und der Summer einen "Piep" gibt, bedeutet dies, dass das Gerät in "Standby" (Schutzzustand) gestellt wurde. Um das Gerät neu zu starten, drücken Sie eine der Tasten.*
- *Das Gerät stoppt automatisch nach 20 Minuten kontinuierlicher Arbeit. In diesem Fall warten Sie etwa 10 Minuten, bis der Motor kühlt, bevor Sie die Verwendung der Vorrichtung wieder aufnehmen.*

K1 - BEIM ERSTGEBRAUCH

1. Bevor Sie den Abscheider (4) auf der Motoreinheit (1) platzieren, stellen Sie sicher, dass der Gummilager (X) korrekt installiert ist.


 *Wenn das Gummilager (X) nicht richtig positioniert und in gutem Zustand ist, können Leckage während der Quetschung von Lebensmitteln stattfinden
Dies kann vor jeder Benutzung des Gerätes geprüft werden.*

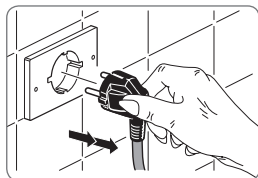
2. Installieren Sie die Tropfkappe (4c) an dem Saftauslauf (4a).
3. Installieren Sie die Tropfkappe (4d) am Abfallausgang (4b)



4. Reinigen Sie das Gerät, wie in der "Reinigung vor dem Gebrauch."

K2 - MONTAGE

 *Beim ersten Einsatz des Gerätes oder nach einer langen Zeit der Inaktivität ist es ratsam, es gründlich in allen seinen Teilen zu reinigen (siehe Kapitel "Reinigung"). Die Komponenten gründlich spülen und vor der Verwendung trocknen.*



Zur richtigen Montage des Gerätes:

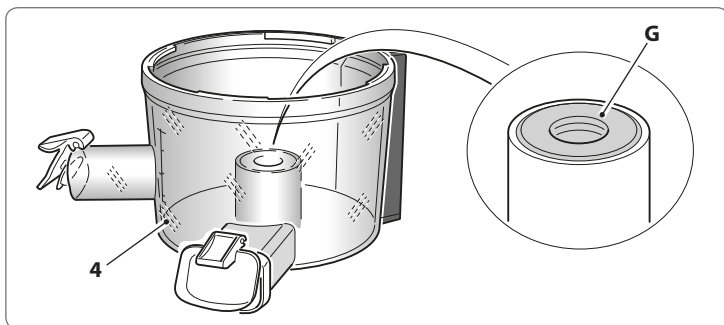


Entfernen Sie alle Etiketten und Aufkleber.

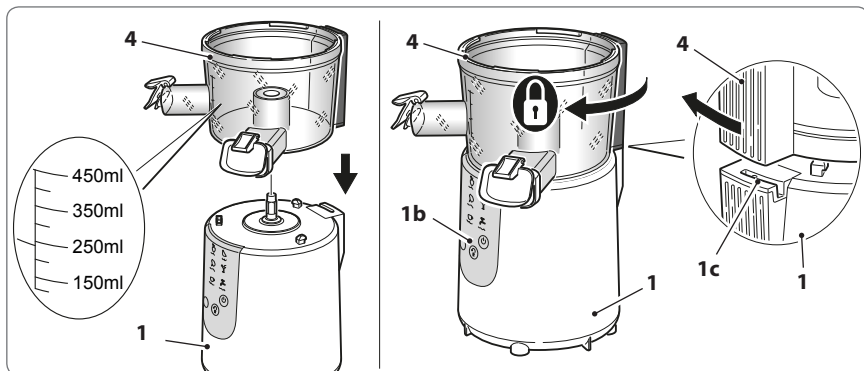


Vor dem Zusammenbau des Geräts sicherstellen, dass das Netzkabel eingesteckt ist.

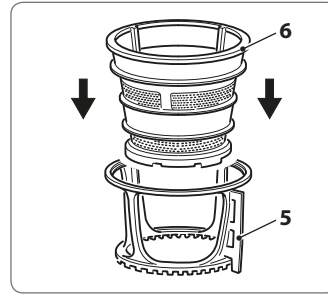
1. Platzieren Sie die Motoreinheit auf einer flachen, trockenen und stabilen Oberfläche.
2. In dem Abscheider (4) gibt es eine Silikondichtung (G).
Stellen Sie sicher, dass diese besonders (G) intakt und in ihrem Sitz eingefügt ist.



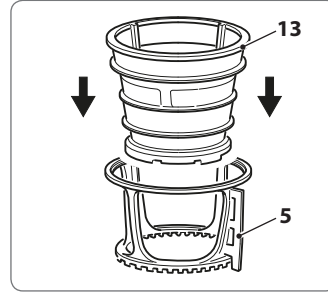
3. Platzieren Sie den Abscheider (4) auf dem Motorgehäuse (1) mit der Skala auf dem Bedienfeld (1b). Drehen Sie den Abscheider (4) im Uhrzeigersinn, um den Sicherheitsknopf (1c) zu entriegeln.



4. Setzen Sie den Filterkorb (6) in den Halter (5), und legen Sie das Ganze im Abscheider (4).

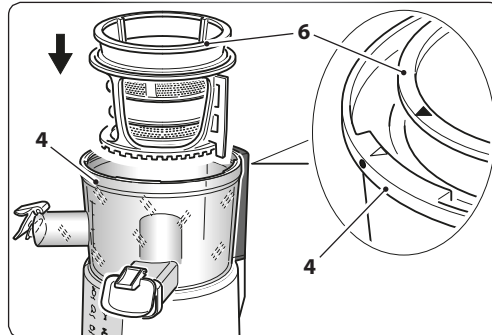


5. Um die "Sorbet"-Funktion (Sorbet) zu verwenden, verwenden Sie den Korb ohne Löcher (13).



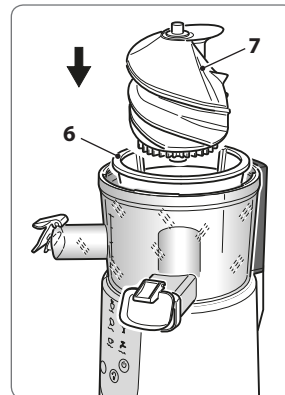
6. Stellen Sie sicher, dass das Symbol "Pfeil" auf dem Korb (6) mit dem gleichen Symbol auf dem Separator ausgerichtet ist (4).

Stellen Sie sicher, dass der Korb voll eingesetzt ist.



7. Legen Sie die Schnecke (7) in den Trommel (6).

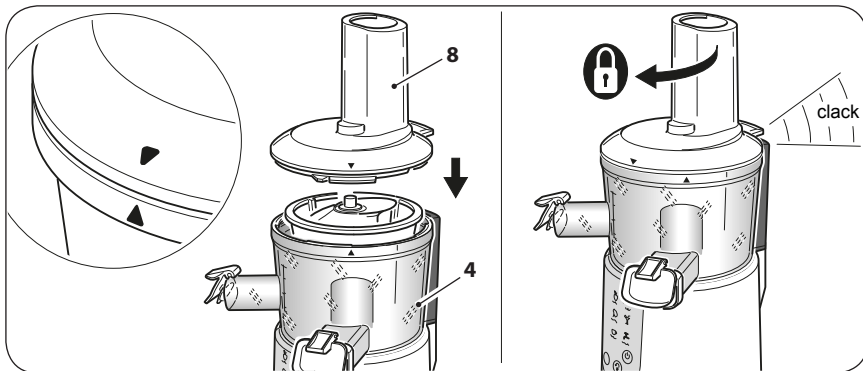
Stellen Sie sicher, dass die Schraube (7) in der richtigen Position ist und drücken Sie nach unten, um sie zu befestigen.



8. Setzen Sie den Deckel (8) am Abscheider (4).

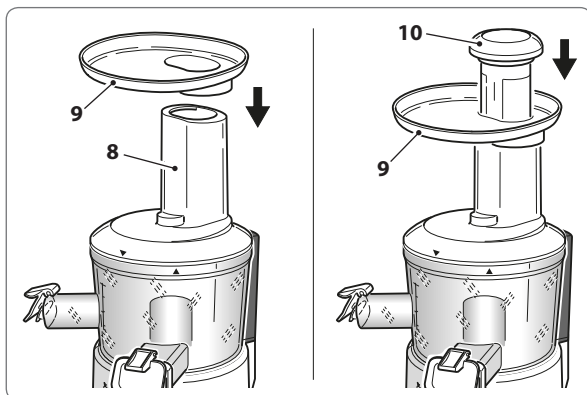
Richten Sie den Pfeil auf dem Deckel (8) mit dem auf dem Abscheider (4) zusammen

Drehen Sie den Trichter (8) im Uhrzeigersinn in die Verriegelungsposition.



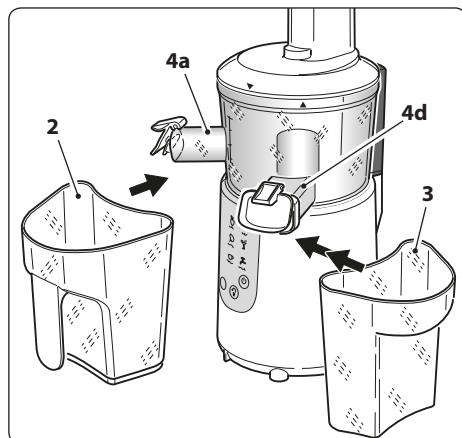
9. Legen Sie die Schale (9) an der Leitung des Deckels (8).

10. Setzen Sie den Presser (10) in das Loch der Schale (9).

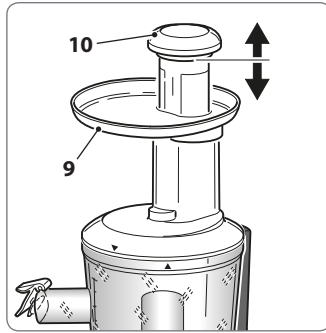


11. Setzen Sie den Fruchtfleischbehälter (3) unter den Auslauf (4d).

12. Platzieren Sie den Saftbehälter (2) unterhalb der jeweiligen Düse (4a).



13. Schieben Sie den Presser (10) nach oben und unten; die richtige Position ist nur eine

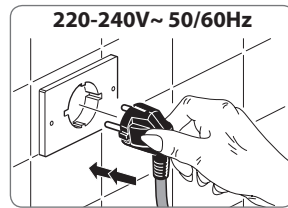


Bevor Sie das Gerät verwenden, stellen Sie sicher, dass der Korb (6) nicht beschädigt ist. Im Fall, ersetzen Sie ihn, indem Sie Original-Ersatzteile verwenden.

14. Bereiten Sie die Lebensmittel durch Zerschneiden in Stücke von geeigneter Größe, die in das Loch der Platte (9) eingeführt werden können. Andere Früchte oder Gemüse müssen in die kleine Leitung eingeführt und mit dem Schieber geschoben werden, um den Saft zu erhalten.

Entsorgen Sie die harten Teile (Kerne, Knoten, etc.).

15. Schließen Sie das Gerät elektrisch an, und überprüfen Sie dabei, ob die Netzwerkdaten mit denen auf dem Typenschild des Gerätes entsprechen.



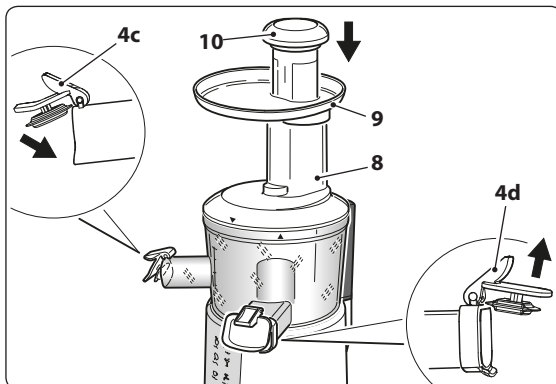
16. Schalten Sie das Gerät ein und wählen Sie das gewünschte Programm (siehe Abschnitt "J1").

Das Bedienfeld nicht mit nassen Händen berühren.

17. Es ist ratsam, die Kappe Antisplatt (4c) der Saftauslaufdüse (4a) zu schließen und sie am Ende des Quetschen zu öffnen oder wenn der Pegel des Saftes im Abscheider (4) das höchste Niveau erreicht hat.

Dies ermöglicht einen geringeren Kontakt des Saftes mit der Luft, was zu weniger Oxidation desselben und im Falle der gleichzeitigen Zusammendrücken von verschiedenen Lebensmitteln, zu einer homogeneren Durchmischung des Saftes führt.

18. Führen Sie in den Kanal der Schale (9) die im Voraus vorbereiteten, geschnittenen Lebensmittel (siehe "Tipps").



19. Öffnen Sie die Tropfkappe (4d) der Abfalldüse (4b).

20. Drücken Sie die Taste "Start" um das Gerät zu starten.

21. Drücken Sie ohne Zwang, die Lebensmittel in dem Kanal des Deckels (8), um das Pressen zu erleichtern.



Niemals Lebensmittel mit den Fingern oder anderen Werkzeugen drücken (Löffel, Gabel, etc.). Benutzen Sie immer den Schieber (10).

22. Saft und Schlacke werden automatisch getrennt der Saft wird in den Saftauffangbehälter (2) durch die Düse (4a) befördert, während die Schlacke in den Sammelbehälter (3) gefördert wird
Dies ermöglicht eine große Menge an Lebensmittel zu arbeiten, bevor das Gerät gereinigt werden muß.
23. Um Spritzen zu vermeiden, öffnen sich langsam die Tropfkappe (4a), um den Saft zu lösen.
24. Um das Gerät vorübergehend während der Bearbeitung zu stoppen, drücken Sie die Taste **"Start"**. Drücken Sie sie erneut, um die Verarbeitung wieder aufzunehmen



*Durch zweimaliges Drücken der Taste **"Power"** während des Betriebs, beginnt das Gerät den Shutdown-Zyklus durch die Drehung des Korbes in die entgegengesetzte Richtung etwa 10 Sekunden lang.*

25. Nach der Verarbeitung, drücken Sie die Taste **"R"**.
26. Schließen Sie die Kappen (4c und 4d), bevor Sie die entsprechenden Behälter entfernen (2 und 3).

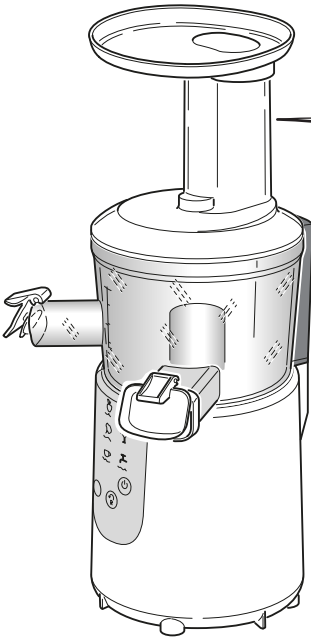


Wenn das Gerät während des Betriebs blockiert, drücken Sie die **"R" (Rückwärts) und in die entgegengesetzte Richtung drehen, um zu ermöglichen, dass die Lebensmittel durch den Filterkorb **"gehoben"** werden (6).**

Drücken Sie die Taste **"Start", um die Verarbeitung fortzusetzen. Wenn das Gerät nicht neu startet oder die Drehung gezwungen wird, zerlegen und reinigen Sie die Komponenten, um eine Beschädigung zu vermeiden.**

VORSICHT

1. Reinigen Sie die Teile vor dem Gebrauch.
2. Dieses Gerät nicht ohne Lebensmittel drin verwenden.
3. Legen Sie Lebensmittel erst ein, nachdem sie von irgendwelchen Gruben beraubt werden.
4. Im Falle der Verwendung von tiefgefrorenen Früchten, immer in Saft oder Milch mischen.
5. Um Lebensmittel zu drücken, verwenden Sie nur den mitgelieferten Schieber

L Tipps**WARNING**

1. Idling is forbidden!
2. If the running machine stops suddenly please press switch "R" for 2-3 seconds;
3. After working please press switch "R" for 2-3 seconds before disassembling and cleaning;
4. Unit should be stopped after 20 minutes of continuous working;
5. Vegetable must be cut in pieces less than 2cm length;
6. Carrots must be cut into strips and the diameter must be less than 2cm.

WARNHINWEISE

1. Das Gerät nicht starten, wenn es leer ist!
2. Wenn die Maschine plötzlich während der Bearbeitung stoppt, drücken Sie die "R" Schalter für 2-3 Sekunden;
3. Nach der Verarbeitung drücken Sie den "R" Schalter für 2-3 Sekunden vor der Demontage und Reinigung;
4. Schalten Sie das Gerät nach 20 Minuten Dauerbetrieb aus;
5. Gemüse sollte in kleinen Stücken von weniger als 2 cm Länge geschnitten werden.
6. Karotten müssen in Stücken von weniger als 2 cm im Durchmesser geschnitten werden.



Das Gerät darf nicht mit dem leeren Abscheider (4) auch nicht ein paar Sekunden lang betrieben werden. Längere Verwendung mit dem leeren Abscheider (4) könnte das Gerät beschädigen.

- Bereiten Sie das Obst oder Gemüse durch Waschen, Abblättern und wenn notwendig durch Schneiden, um sie in die Versorgungsleitung einzuführen.
- Schälen und entfernen Sie die Steine oder die Kerne aus den Lebensmitteln vor der Verarbeitung.
- Geben Sie geschnittenes Obst und Gemüse in die Versorgungsleitung und drücken Sie sie vorsichtig mit dem Schieber (10) nach unten.



Drücken Sie nicht mit Ihre Finger oder mit anderen Lebensmitteln, sonder verwenden Sie den Schieber (10) .

- Bei Vorarbeitung der Karotten, nicht direkt in die Versorgungsleitung drücken, sondern in kleine Stücke schneiden und mit dem Stopfer (10) drücken.
- Bei Verarbeitung der Früchte wie Avocados, Bananen, wird das Ergebnis eher wie ein Püree eher als ein Saft. sein
- Blattgemüse wie Spinat, Salat, Kohl, usw.aufrollen und kugelförmig machen bevor Sie sie in die Versorgungsleitung einsetzen.
- Um ein besseres Ergebnis zu erhalten, stellen Sie sicher, dass der Korb (6), der Abscheider (4) und die Saftauslassdüse (4a) nicht blockiert sind.
- Die Verwendung von übermäßig reife Frucht führt zur Extraktion von besonders dicken Saft. In diesem Fall ist es sicherzustellen, dass die Dichte des Saftes nicht so ist, daß die Ausgussdüse (4a) verstopft wird.



Keine hart oder faserigen Lebensmitteln, wie Rhabarber verarbeiten



Lebensmittel wie Bananen, Avocado und dergleichen, aufgrund der Art von Fruchtfleisch, sind für die einzelne Bearbeitung mit dem Entsafter nicht geeignet.



Es ist ratsam Lebensmittel wie Bananen, Avocado und dergleichen, zusammen mit anderen Produkten zu verwenden, um den Auslauf zu erleichtern.



Es ist ratsam, für die Mandelmilch (angesichts der Nahrungskonsistenz) keine großen Mengen an Produkt (Mandel) zu nutzen und ständig Wasser hinzufügen, um das Blockieren des Gerätes zu verhindern.

>>>>



In Bezug auf den Betrieb der "Sorbet" Taste wird es empfohlen, die Früchte (vorher gehackt und gefroren) mindestens 15-20 Minuten vor dem Einsetzen in den Extraktor auftauen zu lassen, um zu verhindern, dass Eisstücke das Gerät beschädigen

- Legen Sie das Lebensmittel langsam in den Kanal der Schale (9) ein und geben Sie andere Lebensmitteln ein, nachdem sie vorherige gequetscht wurden.
- Nahrungsmittel wie Sellerie sollten in Stücken von 1÷2 cm geschnitten und langsam verarbeitet werden.
- Um Lebensmittel wie Karotten zu verarbeiten, nach dem sie in einem Kühlschrank (oder bei niedrige Temperatur) für mehr als 1 Woche gelagert wurden, ist es empfehlenswert, sie zusammen mit Lebensmitteln mit einem großen Flüssigkeitsgehalt (wie die Birne "reifen" oder orange) zu drücken. Die Menge an gewonnenen Saft wird größer sein.
- Wenn Lebensmittel nicht mehr frisch sind, wird die erhaltenen Menge Saft kleiner sein. Um Lebensmittel zu verarbeiten, die in dem Kühlschrank für ein paar Tage gelagert wurden ist es ratsam, sie für ein paar Minuten in Wasser zu lassen und dann vor dem Pressen "quetschen"; das Ergebnis wird besser sein
- Beim Arbeiten Kirschen oder Trauben (ohne Steine) kann der Saft spritzen, wenn Sie sie mit dem Schieber pressen.
- Wenn Sie harte Lebensmittel (Karotten, Apfel mit der Schale, etc.) arbeiten könnten Sie einige Reibung fühlen, es ist absolut normal. **Den Druck dieser Lebensmittel. nicht zwingen**
- Legen Sie kein Eis in das Gerät. Im Falle der Verwendung von tiefgefrorenen Früchten, immer in Saft oder Milch mischen.
- Geben Sie das Lebensmittel bei einer regulären Geschwindigkeit ein, so dass Sie den ganzen Brei entfernen. Für eine maximale Effizienz Lebensmittel nicht in Eile verarbeiten.
- Bei Verarbeitung von grünen Blattgemüsen wird es empfohlen, mit Früchten oder anderen dichter Gemüse zu mischen, um optimale Ergebnisse zu erhalten .
- Der Saft aus dem Extraktor von frischem Obst und Gemüse hat einen hohen Ernährungswert. Der Saft ist ein wichtiger Teil einer ausgewogenen Ernährung.
- Im Gegensatz zu herkömmlichen Zentrifugen, die die Lebensmittel für eine maximale Extraktion "kauen", und wobei Sie die Lebensmittel nach unten mit dem Schieben zwingen müssen, erfordert diese Vorrichtung keine Kraft. Verwenden Sie vorsichtig den Schieber und, wenn gefrorene Nahrung gefriert in dem Rohr blockiert, setzen Sie andere Lebensmitteln wie grünem Blattgemüse zur Hilfe ein

- Wenn Sie mehrere Zutaten verwenden, ist es am besten zwischen harten und weichen Lebensmitteln zu wechseln. Welche Lebensmittel sind weich und was schwieriger zu bearbeiten, finden Sie im Folgenden geklärt.

Weiche Nahrung	Harte Nahrung
Gurke	Karotten
grüne Blätter	grüne Äpfel
Petersilie	Ananas
Minze	Sellerie
Wassermelone	Ingwer

- Der Saft von Sellerie, Zuckerrüben und Ingwer mit anderen Zutaten, empfiehlt es sich gegen Ende des Pressens zu tun, da sie mehr faserig sind.
- Sie können den Saft aus der Schale und den Obst- und Gemüsehaut zu extrahieren, aber einige der Häute sind bitter und haben nicht einen guten Geschmack.
- Sie können experimentieren, um den Geschmack nach Ihren Wünschen zu sehen.
- Wir empfehlen, den Stamm von grünem Blattgemüse (wie Kohl, Mangold, etc.) zu entfernen; vor dem Pressen, schälen Sie die Früchte wie Orangen, Zitronen, Limetten, Wassermelone und Ananas.
- Nach Abschluss der Pressung, in den Rohren ein oder zwei Gläser Wasser gießen. Dies kann helfen, schnell und einfach das Gerät zu reinigen.
- Wenn der Abscheider (4) gesperrt ist und nicht von der Basis (1) kommt, drücken Sie die Taste "R" (Reverse) für 3÷5 Sekunden. Wiederholen Sie diesen Vorgang 2-3 mal.
- Der Korb (6) ist mit einer automatischen Reinigungsbürste ausgestattet.



Das Gerät ist mit einem Sicherheitschalter auf der Motoreinheit ausgestattet, die den Motor nicht starteln lässt, wenn die Abdeckung (8) und der Abscheider (4) nicht richtig positioniert sind.

Betreiben Sie das Gerät nicht, indem der Sicherheitsschalter manipuliert wird.



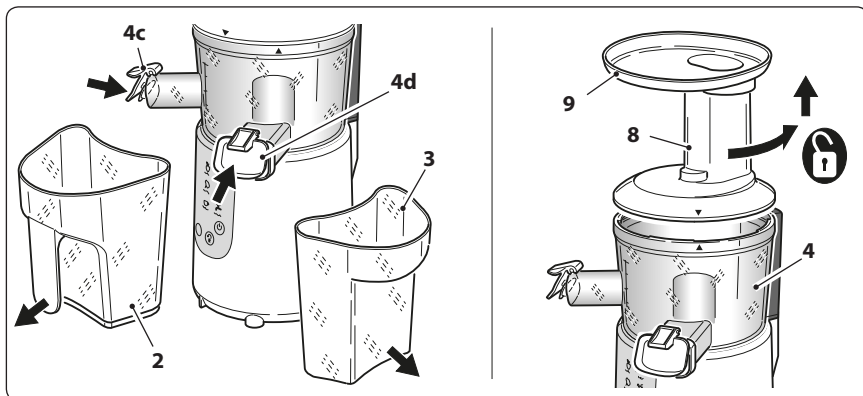
Gehen Sie vorsichtig mit dem Korb (6) um, um zu vermeiden, ihn zu beschädigen.

Ein beschädigter Korb (6) beeinträchtigt den ordnungsgemäßen Betrieb der Vorrichtung sowie deren Effizienz.

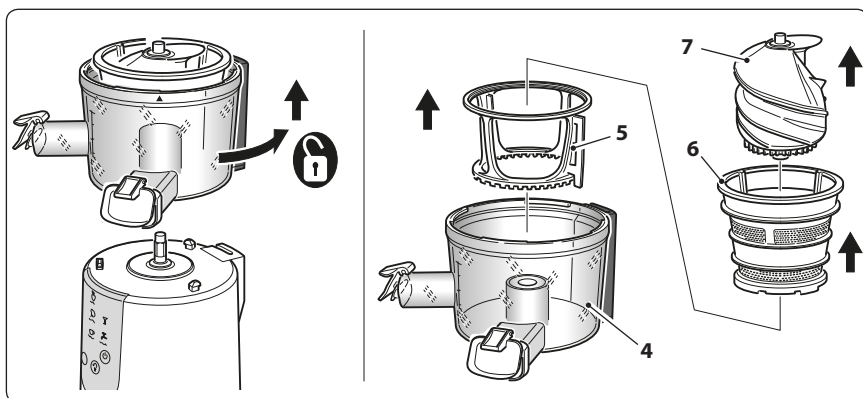
Ersetzen Sie den Korb (6), wenn gequetscht oder gebrochen.

M Entfernen von Komponenten

- Stellen Sie sicher, dass das Gerät ausgeschaltet und das Netzkabel aus der Steckdose gezogen ist.
- Entfernen Sie die Behälter (2 und 3).
- Schließen Sie die Kappen (4c und 4d).
- Entfernen Sie die Abdeckung (8) durch Drehen gegen den Uhrzeigersinn.



- Der Abscheider der Träger, der Korb und die Förderschnecke können alle zusammen entfernt werden.
Fassen Sie den Abscheider (4) und drehen Sie ihn in die offene Position (gegen den Uhrzeigersinn) bis zum Entsperren. Dies ist eine sehr kleine Bewegung. Der Abscheider und alle inneren Teile können von der Motoreinheit zur Reinigung entfernt werden.



N Reinigung

N1 - REINIGUNG VOR DEM BETRIEB

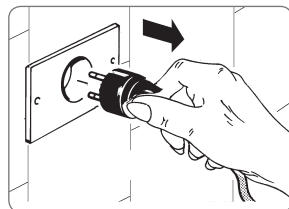
- Montieren Sie alle Komponenten richtig.
- Schließen Sie die Kappen (4c und 4d).
- Legen Sie die Behälter (2 und 3).
- Gießen Sie in das Fach (9) 500 ml sauberes Wasser.
- Wählen Sie das "**Waschen**" Menü und drücken Sie dann "**Start**". Die Vorrichtung arbeitet für etwa 10 Sekunden durch Drehen des Korbs (6) in beiden Richtungen.
- Wenn das Gerät stoppt, langsam Kappen (4c und 4d), öffnen um den Abscheider zu leeren (4).
- Das Gerät ist einsatzbereit.

N2 - REINIGUNG NACH DEM BETRIEB



Vor dem Reinigungsvorgang ziehen Sie IMMER den Netzstecker aus der Steckdose.

- Um die Motoreinheit reinigen (1) verwenden Sie ein feuchtes Tuch, und vermeiden Sie scheuernden Reinigungsmittel.



Tauchen Sie die Motoreinheit (1) nicht in Wasser oder andere Flüssigkeiten.



Waschen Sie die Motoreinheit (1) nie in der Spülmaschine.

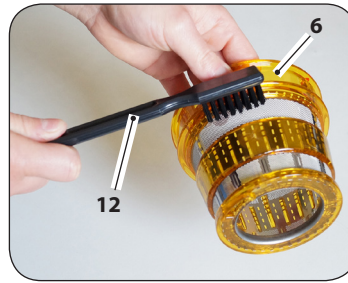
- Die Reinigung aller Komponenten, **außer der Motoreinheit (1)**, kann mit lauwarmem Wasser und normalem Reinigungsmittel für Geschirr zmit geringen Gehalt an alkalischen Mitteln durchgeführt werden,.



Es ist ratsam die Komponente NICHT in der Spülmaschine zu waschen.

- Unmittelbar nach dem Gebrauch, verwenden Sie die Bürste (12), um gründlich die Maschinen am Ende des Korbes (6) zu reinigen. Bürsten Sie die Innenseite des Korbes unter fließendem Wasser, halten Sie sie gegen das Licht zu überprüfen, dass die Löcher nicht verstopft sind.

- Benutzen Sie die Bürste (12) die mit dem Gerät geliefert wurde. Dies ist speziell entwickelt, um den Korb zu reinigen. Legen Sie einfach den Korb unter fließendem Wasser und bewegen Sie die Bürste nach links und rechts, um alle Lebensmittelreste aus dem Korb zu entfernen.
- Wenn die Löcher verstopft sind, tauchen Sie den Korb in heißem Wasser mit Zitronensaft (etwa 10%).



Hinweis:

Wenn der Korb sofort nach Gebrauch gereinigt werden muß, legen Sie ihn in heißem Wasser und Spülmittel sofort nach dem Gebrauch. Wenn das Fruchtfleisch auf dem Korb zum Trocknen kommt, können die feinen Maschenöffnungen verstopfen und auf diese Weise die Wirksamkeit des Gerätes verringern

Den Korb (6) NICHT in Bleichmittel tauchen

Den Korb (6) NICHT in der Spülmaschine waschen.



Der Korb ist besonders empfindlich. Vorsicht beim Umgang.



Gehen Sie vorsichtig mit dem Korb (6) um, um zu vermeiden, ihn zu beschädigen.

Ein beschädigter Korb (6) beeinträchtigt den ordnungsgemäßen Betrieb der Vorrichtung sowie deren Effizienz.

Ersetzen Sie den Korb (6), wenn gequetscht oder gebrochen.

- Die Färbung, die die Teile der Ausrüstung in Kontakt mit Lebensmitteln nehmen könnte (z. B. orange, bei Karottenverarbeitung), kann mit einem in Speiseöl getränkten Tuch beseitigt werden.



Vor dem Einsetzen der Netzstecker in die Steckdose stellen Sie sicher, dass das Gerät und alle Komponenten vollständig trocken sind.

O Entsorgung des Geräts

Das Symbol mit der durchgestrichenen Mülltonne auf dem Produkt und in der beiliegenden Dokumentation besagt, dass das Produkt der Richtlinie 2012/19/EU unterliegt, die das Sammeln, den Umgang, die Behandlung und die Entsorgung von Elektro- und Elektronik-Altgeräten (WEEE) regelt.



Das ausgediente Produkt darf somit nicht mit dem gewöhnlichen Restmüll entsorgt werden, sondern muss in befugten Entsorgungszentren getrennt gesammelt werden.

Die verantwortungsvolle Entsorgung von Elektro- und Elektronik-Altgeräten trägt zur Wiederverwertung und zum nachhaltigen Recycling von Ressourcen und Rohstoffen sowie zur Vermeidung etwaiger Umwelt- und Gesundheitsschäden durch eine unkontrollierte Abfallentsorgung bei.

Die kommunalen Verwaltungen betreiben spezifische Zentren für die getrennte Entsorgung von Elektro- und Elektronik-Altgeräten. Nähere Informationen zur Abholung und Sammlung von Elektro- und Elektronik-Altgeräten erhalten Sie bei Ihrer kommunalen Verwaltung oder bei Ihrem örtlichen Müllentsorgungsbetrieb.

Darüber hinaus sind Sie bei Kauf eines neuen, gleichwertigen Geräts für den häuslichen Gebrauch berechtigt, das Altgerät kostenlos beim Händler abzugeben, der dann für seine rechtmäßige Entsorgung sorgt.

Die gewerblichen Käufer werden gebeten, sich bezüglich der Bedingungen des Kaufvertrags an Ihren Händler zu wenden.

P Mögliche Probleme

- Im Falle einer Funktionsstörung, wenden Sie sich an einen Fachhändler oder nehmen Sie Kontakt mit dem Kundendienstservice (technische Unterstützung) auf.

Q Zusätzliche Hinweise

- Bevor Sie das Gerät anschließen, stellen Sie sicher, dass die Daten der Plakette denen des Stromverteilungsnetzes entsprechen. Die Plakette befindet sich auf der Rückseite des Geräts.
- Im Falle der Unvereinbarkeit zwischen der Steckdose und dem Stecker des Gerätes, lassen Sie die Steckdose mit einer geeigneten Art von einem qualifizierten Fachmann ersetzen. Dieser muss sich auch versichern, dass der Kabelquerschnitt der Steckdose für die Stromaufnahme des Geräts geeignet ist.
Man rät vom Gebrauch von Adaptern, Mehrfachsteckdosen und/oder Verlängerungen ab.
Falls deren Verwendung absolut notwendig ist, sollten Sie nur einfache oder mehrfache Adapter und Verlängerungen verwenden, die mit den aktuellen Sicherheitsstandards übereinstimmen und darauf Acht geben, die Leistungsgrenze nicht zu überschreiten.
- Die Verwendung eines elektrischen Geräts bringt die Beachtung einiger grundsätzlichen Regeln mit sich.
Insbesondere:
 - das Gerät darf nicht mit nassen oder feuchten Händen oder mit nackten Füßen berührt oder verwendet werden;
 - das Versorgungskabel oder das Gerät selbst darf nicht gezogen werden, um den Stecker aus der Steckdose zu ziehen;
 - erlauben Sie nicht, dass das Gerät von Kindern oder Unfähigen ohne Aufsicht benützt wird.
- Im Falle von Defekt und/oder Funktionsfehlern des Geräts, schalten Sie es ab und greifen Sie nicht ein.
Für eine eventuelle Reparatur wenden Sie sich nur an einen Fachhändler.
Der Mangel an Beachtung des oben genannten kann die Sicherheit des Geräts beeinträchtigen.
- Falls das Gerät nicht mehr verwendet werden soll, machen Sie es unbrauchbar, indem Sie das Versorgungskabel nach Abziehen des Steckers von der Steckdose abschneiden.
Man empfiehlt außerdem, diejenigen Teile des Geräts, die eine Gefahr darstellen könnten, insbesondere für Kinder, die das Gerät für ihre Spiele verwenden könnten, harmlos zu machen.
- **Die Installation muss nach den Anleitungen des Herstellers durchgeführt werden. Eine nicht korrekte Installation kann Schäden an Personen, Tieren oder Gegenständen verursachen, für die der Hersteller nicht verantwortlich gemacht werden kann.**
- Um gefährliche Überhitzungen zu vermeiden, wird empfohlen, das Versorgungskabel in seiner gesamten Länge abzurollen und das Gerät gemäß den Ratschlägen im Abschnitt „Gebrauchshinweise“ zu verwenden.
- Lassen Sie es NICHT unnötig eingesteckt. Ziehen Sie den Stecker aus der Steckdose, wenn das Gerät nicht verwendet werden sollte.

R Bedingungen konventioneller Garantie

Die vorliegende Garantie beeinträchtigt nicht die Rechte des Käufers, die in der Gesetzesverordnung 02/022002, N. 24 festgelegt werden.

Mit dieser Garantie bietet der Hersteller dem Käufer, der sich direkt an die Verkaufsstelle wendet, die Wiederherstellung der technischen Übereinstimmung auf schnelle, sichere und auf qualitativ einwandfreie Art. Die vorliegende Garantie ist effektiv, unabhängig vom Beweis dafür, dass der Defekt durch Herstellungsmängel verursacht wird, die im Moment des Kaufs des Geräts vorhanden waren, mit Ausnahme des in Absatz „d“ dieses Textes vorgesehenem.

a) Dauer der Garantie: **24 Monate** ab Verkaufsdatum.

Nach den ersten 12 Monaten der Garantie, erfolgen die Eingriffe in Garantie am Gerät in den folgenden 12 Monaten der gesetzlichen Garantie durch die Verkaufsstellen, unter strenger Anwendung der Bestimmungen der Gesetzesverordnung 02/022002, N. 24.

b) Gültigkeit der Garantie: Im Falle einer Anfrage auf Kundendienst, ist die Garantie nur gültig, wenn das Zertifikat der Garantie in Verbindung mit einem Dokument, das Steuerzwecken dient, und das die Identifikationsdaten des Händlers des Produktes und das Datum, an dem das Gerät erworben wurde, enthält, vorgewiesen wird.

c) Verlängerung der Garantie: Die Reparatur unterbricht **NICHT** noch ändert sie die Dauer der Garantie, die an ihrem gesetzlichen Datum verfällt.

d) Grenzen der Garantie:

Die Garantie deckt in keinem Fall Defekte ab, die verursacht wurden durch:

- Nachlässigkeit, Unerfahrenheit, Unvorsichtigkeit und Fahrlässigkeit im Gebrauch (Nicht-Beachtung der Anweisungen im Handbuch der „Gebrauchsanleitungen“);
- Wartungen, die nicht im Handbuch der „Gebrauchsanleitungen“ vorgesehen sind oder durch nicht genehmigtes Personal durchgeführt wurden;
- Beeinträchtigungen oder Eingriffe, um die Leistung oder die Wirksamkeit des Produkts zu erhöhen;
- falsche Installation (Stromversorgung mit unterschiedlicher Spannung von derjenigen, die auf der Datenplakette und im vorliegenden Handbuch aufgeführt ist);
- unsachgemäßer Gebrauch des Geräts;
- Schäden, die durch normale Abnutzung der Bestandteile, Stöße, Stürze, Transportschäden verursacht wurden.
- die Garantie umfasst nicht die Reparatur/den Ersatz von Teilen, die der Abnutzung während des normalen Gebrauchs des Produkts unterliegen (Haken, Knetter, Klingen, Antriebsriemen, Steckverbinder...).

e) Kosten: In den Fällen, die nicht von der Garantie gedeckt sind, behält sich der Hersteller das Recht vor, dem Kunden die Kosten bezüglich der Reparatur oder des Ersatzes des Geräts zur Last zu legen.

f) Verantwortung des Herstellers: Der Hersteller lehnt jede Verantwortung für eventuelle Schäden, die direkt oder indirekt, an Personen, Gegenständen oder Tieren als Folge der Nichtbeachtung aller im Handbuch der „Gebrauchsanleitungen“ angezeigten Vorschriften und betreffend insbesondere die Hinweise bezüglich der Installation, des Gebrauchs und der Wartung des Geräts, entstehen können.

Kontaktaufnahme mit dem technischer Unterstützung

• Tel. +39 031 722819

• Fax +39 031 722825

info@rgv.it

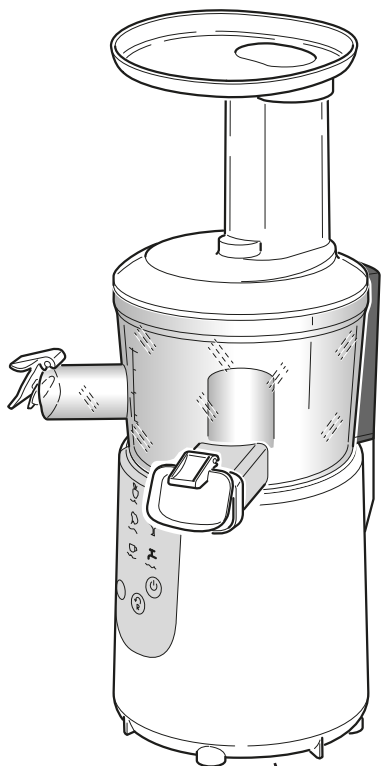
www.rgv.it


S Targa dati

S Rating label

S Plaque des données

S Typenschild





Timbro e Firma del rivenditore:
Stamp and Signature of retailer:
Cachet et signature du revendeur:
Stempel und Unterschrift des Händlers:

Compilare i campi sottostanti per la validità della Garanzia
Fill in the fields below for the validity of the Warranty
Remplir les champs ci-dessous pour la validité de la garantie
Füllen Sie die unten stehenden Felder für die Gültigkeit der Garantie aus

Modello

Model
Modèle
Modell

Cognome

Last Name
Nom
Nachname

Nome

First Name
Prénom
Name

Via **n°**

Street *No.*
Rue *n°*
Straße *Nr.*

Città

City
Ville
Stadt

Nazione

Country
Nation
Nation



Fabbricato da / Manufactured by / Fabriqué par / Hergestellt von:

R.G.V. srl

Via Giovanni XXIII, 11
22072 Cermanate (CO) - Italia

Tel. +39 031 722819 / fax +39 031 722825

e-mail: info@rgv.it

www.rgv.it

Ed.: 10/2018
Made in P.R.C.