

#### Federal Communication Commission Interference Statement

This device complies with Part 15 of the FCC Rules. Operation is subject to the following two conditions: (1) This device may not cause harmful interference, and (2) this device must accept any interference received, including interference that may cause undesired operation.

This equipment has been tested and found to comply with the limits for a Class B digital device, pursuant to Part 15 of the FCC Rules. These limits are designed to provide reasonable protection against harmful interference in a residential installation. This equipment generates, uses and can radiate radio frequency energy and, if not installed and used in accordance with the instructions, may cause harmful interference to radio communications. However, there is no guarantee that interference will not occur in a particular installation. If this equipment does cause harmful interference to radio or television reception, which can be determined by turning the equipment off and on, the user is encouraged to try to correct the interference by one of the following measures:

- Reorient or relocate the receiving antenna.
- Increase the separation between the equipment and receiver.
- Connect the equipment into an outlet on a circuit different from that to which the receiver is connected.
- Consult the dealer or an experienced radio/TV technician for help.

FCC Caution: Any changes or modifications not expressly approved by the party responsible for compliance could void the user's authority to operate this equipment. For questions about Elgato product compliance with FCC regulations, please contact: Compliance Officer, Corsair Memory Inc., 115 North McCarthy Blvd, Milpitas, CA 95035, USA

The declaration of conformity for Elgato products is available at [www.elgato.com/doc](http://www.elgato.com/doc)

Maximum Operation Height: 200 cm | 78.7 in  
Rating: 5 VDC, 900 mA  
Operation Temperature: 0-60 °C | 32 - 140 °F



R-R-CSI-20WAD9901

Applicant Name (상호명): Corsair Memory, Inc.

Product Name (제품명칭): Prompter

Model No.(모델명): 20WAD9901

Manufactured Year & Month (제조연월): Please refer to gift box sticker

Manufacturer & Origin (제조사 및 제조국가): Corsair Memory, Inc./ Please refer to gift box sticker

A/S : (주)컴스빌, 1522-1460

Elgato, a division of:

Corsair Memory Inc., 115 North McCarthy Blvd, Milpitas, CA 95035, USA

Corsair Components Limited, 1020 Eskdale Road, Winnersh Triangle, Wokingham, RG41 5TS, UK

Corsair Memory, BV Wormerweg 8, 1311 XB, Almere, Netherlands

Part: 51WAD9901

elgato      /elgato

# PROMPTER

 Quick Start Guide

 Guide de prise en main rapide

 Kurzanleitung

 Guía de inicio rápido

 Guida rapida

 Snelstartgids

 Pikaopas

 Lynstart guide

 Hurtigveiledning

 Kom igång

 Guia de Início Rápido

 Hızlı Kurulum Rehberi

 Σύντομος οδηγός

 Skrócona instrukcja

 Краткое руководство

 クイックスタートガイド

 퀵 스타트 가이드

 快速入门指南

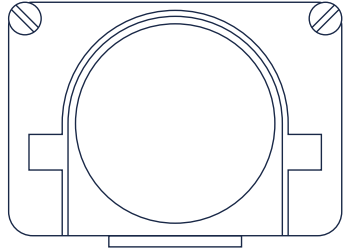
 快速入門指南

 دليل البدء السريع

## Section 1: Connecting Your Camera

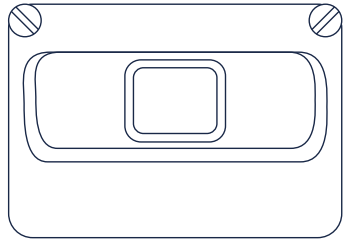
## Connecting the Ring Backplate

Elgato Prompter includes interchangeable backplates to accommodate different types of cameras/webcams. The goal of backplates is to block surrounding light on the backside of prompter to prevent glare and to optimally reflect Prompter's monitor.

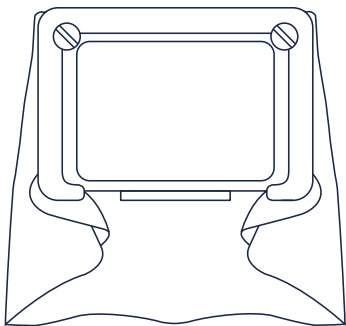


**Ring backplate:** For larger DSLR/Mirrorless cameras or camcorders with threaded lenses.

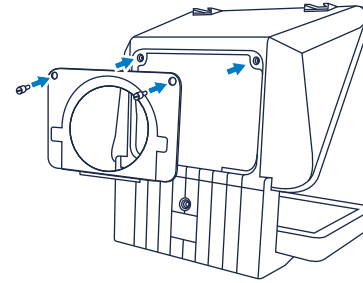
 **Do not use with motorized lenses.**



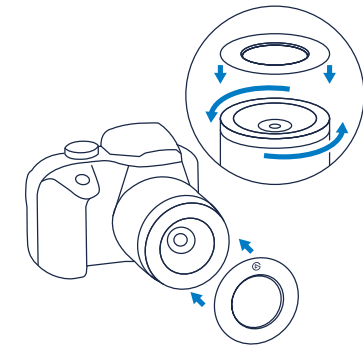
**Facecam Pro backplate:** For use with Elgato Facecam Pro.



**Universal shroud backplate:** For other cameras, camcorders, and webcams that do not meet the criteria for the ring backplate or Facecam Pro backplate.

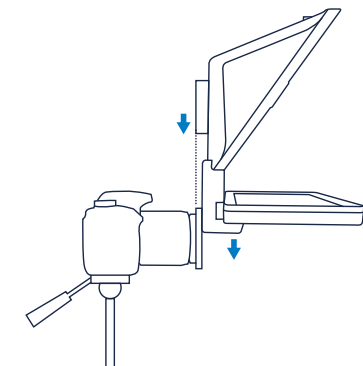


1. Seat the ring backplate into the back of Prompter. There is a tab at the bottom of the opening to help guide the backplate. Fasten the ring backplate with the 2 thumbscrews.




2. On your camera, attach the appropriate step-up ring included with Prompter by screwing it onto the camera lens threads. Camera lenses with 49, 52, 55, 58, 62, 67, 72, 77, and 82 mm sized threads are compatible with this setup.

**Quick Tip:** Check your camera's lens cap to see its thread size.



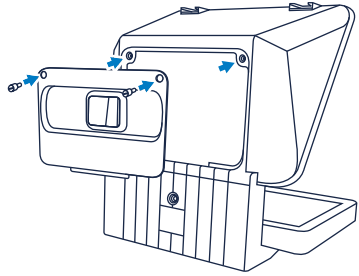
3. Once the step up ring is fully screwed on, Elgato Prompter is ready to dock onto your camera. Line up the rails of the ring backplate with the step-up ring on the camera, and slide it on until it's fully seated and secure.

 If you are using a short lens, you can use the L-bracket to support stability.

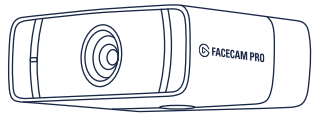
Visit <https://elgato.com/s/compatibility/prompter> to see a list of tested and compatible cameras, camcorders, and webcams for Elgato Prompter. More backplates may become available to support different webcams and cameras (sold separately). Visit [Elgato.com](https://elgato.com) to see the list of available backplates.

Your Prompter is now ready to be mounted (see Section 2).

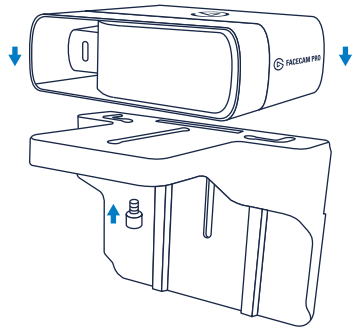
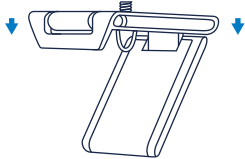
# Connecting the Facecam Pro Backplate



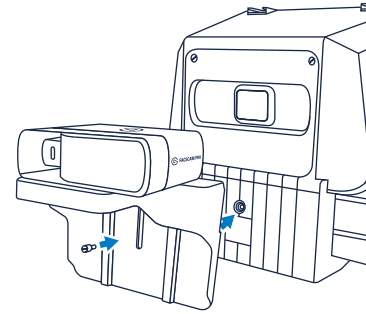
1. Seat the Facecam Pro backplate into the back of Prompter. There is a tab at the bottom of the opening to help guide the backplate. Fasten the Facecam Pro backplate with the 2 thumbscrews.



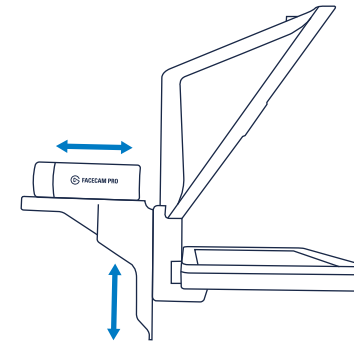
2. If Facecam Pro has its monitor mount attached, remove it before proceeding.



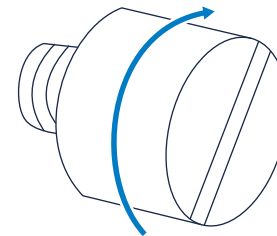
3. Attach Facecam Pro to the camera L bracket using the provided thumbscrew. **Do not tighten it fully.**



4. Attach the camera L bracket onto Prompter using the provided thumbscrew. **Do not tighten it fully.**



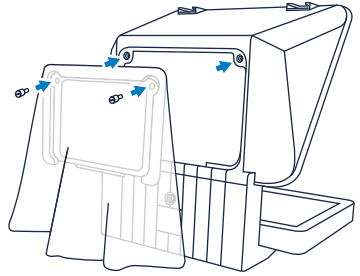
5. Raise the camera L bracket so Facecam Pro is level with the mold of the Facecam Pro backplate and push the Facecam Pro forward to seat it into the backplate fully.



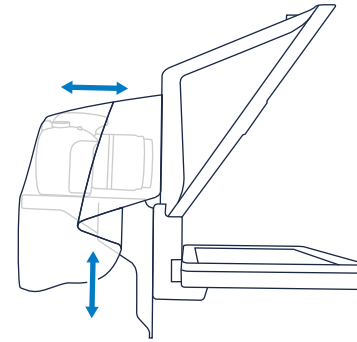
6. Once fully seated, tighten the 2 thumbscrews to secure Facecam Pro to the Facecam Pro bracket and to secure the camera L bracket to Prompter.

Your Prompter is now ready to be mounted (see Section 2).

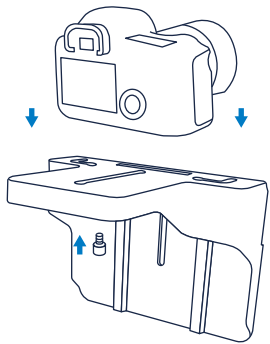
# Connecting the Universal Shroud Backplate



1. Seat the universal shroud backplate into the back of Prompter. There is a tab at the bottom of the opening to help guide the backplate. Fasten the universal shroud backplate with the 2 thumbscrews.

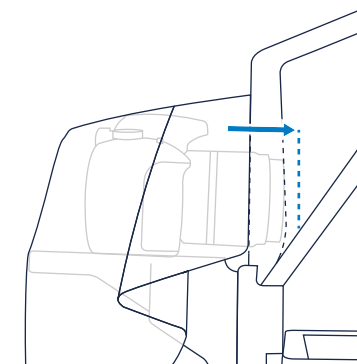


4. Lift the camera L bracket so the camera's lens is centered in Prompter's opening. Once centered, fully tighten the camera L bracket to Prompter.



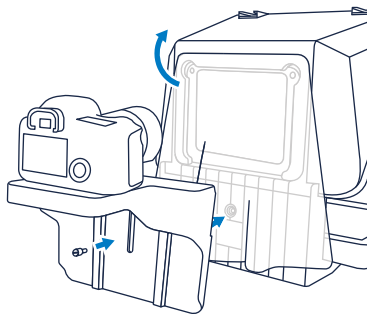
2. Attach the camera to the camera L bracket using the provided thumbscrew. **Do not tighten it fully.**

**NOTE:** The camera must have a 1/4" thread in order to mount it onto the camera L bracket.

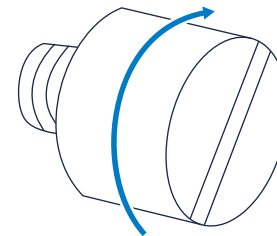


5. Move your camera as far forward as possible without hitting the glass on Prompter.

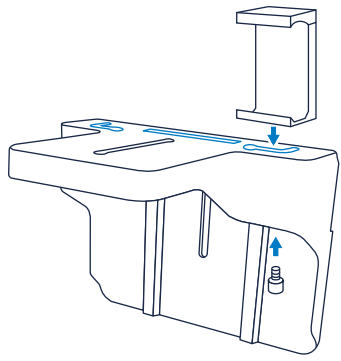
**NOTE:** Certain cameras have lenses that can protrude when zooming. Ensure that your camera's lens will not touch Prompter's glass to prevent possible damage during use.



3. After lifting up the shroud for access, attach the camera L bracket onto Prompter using the provided thumbscrew. **Do not tighten it fully.** Drape the shroud over your camera.



6. Once the camera is positioned properly, fully tighten the thumbscrew to secure the camera onto the camera L bracket.



**i** The camera L bracket has multiple thumbscrew rails to accommodate different types of webcams and cameras (sold separately). The left and right L rails enable you to mount a smartphone clamp so you can use a smartphone with Elgato Prompter.

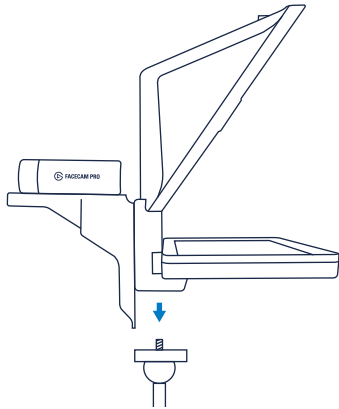
Your Prompter is now ready to be mounted (see Section 2).

## Section 2: Mounting Elgato Prompter

Elgato Prompter has multiple mounting points depending on the type of configuration you set up in Section 1. Ensure that your tripod or other mounting device is able to support the weight of Elgato Prompter and your camera.

### Facecam Pro Backplate

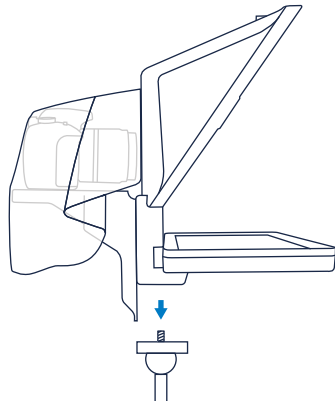
Complete the procedure in Section 1.



Use the center 1/4" mount on Prompter and screw it onto your tripod or other mount.

### Universal Shroud Backplate

Complete the procedure in Section 1.

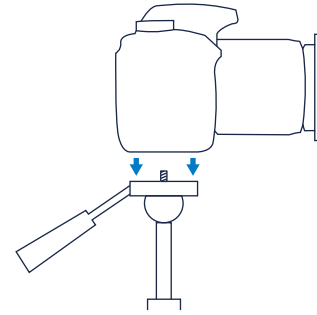


Use the center 1/4" mount on Prompter and screw it onto your tripod or other mount.

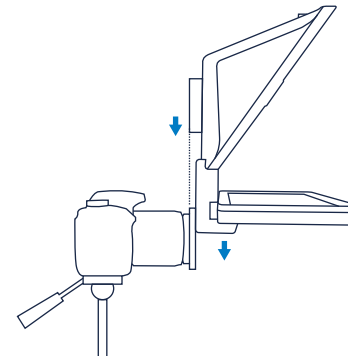
**i** If you are using accessories mounted on Prompter (see Section 3), you might want to use the 1/4" mount located beneath Prompter's display.

## Ring Backplate

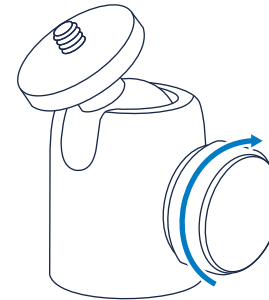
Complete the procedure in Section 1.



1. Mount your camera or camcorder onto your tripod or mount of choice. Make sure your ball head is tightened fully and secure.



2. Slide Prompter onto the step-up ring attached to your camera's lens to dock.

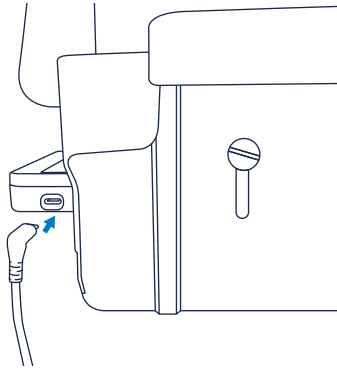


3. Double-check that the ball head is still fully tightened and is able to support the weight of Prompter and the camera.

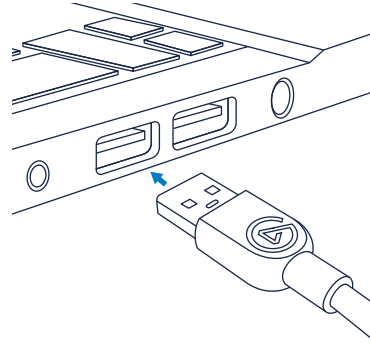
**i** If your ball head is unable to support the weight of this setup, you can use the additional 1/4" mounts found on Prompter with additional accessories to help support the system (see Section 3).

## Section 3: Connecting to your Computer

Elgato Prompter connects to Mac or Windows computers with a single USB-C cable for data and power.



1. Plug the USB-C right angle plug into Prompter so it is angled downward.



2. Plug the other end of this cable into an available USB 3.0 port on your computer.

## Section 4: Software



Visit <http://elgato.com/downloads> to download Elgato apps for Windows and Mac.

Download and install Camera Hub for necessary DisplayLink drivers as well as software features for Prompter:

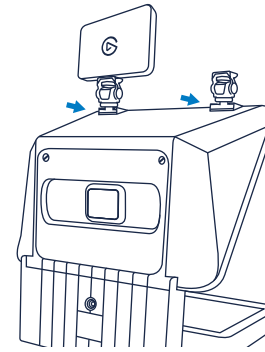
- Free teleprompting software
- Free Twitch Chat reading software

For Android, download the DisplayLink Presenter app from the Play Store.



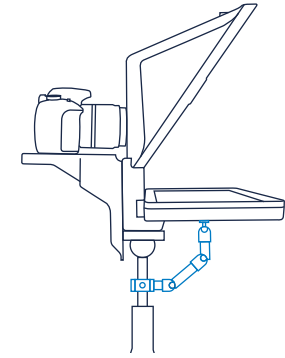
## Section 5: Accessorizing Elgato Prompter

### Coldshoe Mounts



Elgato Prompter features 2 cold shoe mounts that enable you to mount additional accessories, such as lights, microphones, field monitors, and so on. Attaching accessories to Prompter will increase the weight of the entire system, and might place greater front weight to Prompter. Make sure your mount's ball head can support this. If not, read the following section.

### Additional 1/4" Mounts



If your ball head is unable to support the weight of your Prompter system and possible accessories, you can use the additional 1/4" mounts found on the bottom of Prompter to provide additional support. For example, you could use Elgato Heavy Clamp and Flex Arm to add a support brace by attaching to the 1/4" thread under Prompter's display, and then attach the clamp to your tripod, multi mount, or other mounting device.

部件名称	产品中有毒有害物质或元素的名称及含量					
	铅 Pb	汞 Hg	镉 Cd	六价铬 Cr <sup>6+</sup>	多溴联苯 PBB	多溴二苯醚 PBDE
印刷电路板及电子组件	X	○	○	○	○	○
外壳	○	○	○	○	○	○
按键	○	○	○	○	○	○
连接线/配件	○	○	○	○	○	○

本表格依据 SJ/T11364 的规定编制。

„○“ 表示该有毒有害物质在该部件所有均质材料中的含量均在 GB/T 26572 规定的限量要求以下。

„X“ 表示该有毒有害物质至少在该部件的某一均质材料中的含量超出 GB/T 26573 规定的限量要求。

表中标有 „X“ 的所有部件都符合欧盟 RoHS 法规 „欧洲议会和欧盟理事会 2011 年 6 月 8 日关于电子电器设备中限制使用某些有害物质的 2011/65/EU 号指令“。

注: 环保使用期限的参考标识取决于产品正常工作的温度和湿度等条件。



## FR Section 1 : Mise en place de votre appareil photo

Elgato Prompter est fourni avec des plaques arrière interchangeables s’adaptant à différents types de caméras/webcams. Ces plaques arrière servent à bloquer la lumière périphérique à l’arrière du promoteur, pour éviter les reflets et reproduire de manière optimale l’écran du promoteur.

Plaque arrière circulaire : pour les gros appareils photo reflex/hybrides ou caméras dotés d’objectifs filetés. Ne pas utiliser avec des objectifs motorisés ! Plaque arrière pour Facecam Pro : à utiliser avec Elgato Facecam Pro. Plaque arrière textile universelle : pour les autres appareils photo, caméras et webcams qui ne sont pas adaptés à la plaque arrière circulaire ni à la plaque arrière pour Facecam Pro. Rendez-vous sur https://elgato.com/s/compatibility/prompter pour voir la liste des appareils photo, caméras et webcams dont la compatibilité avec Elgato Prompter a été testée. Nous proposerons peut-être prochainement d’autres plaques arrière adaptées à différents appareils photo et webcam (vendus séparément). Pour voir la liste des plaques arrière disponibles, rendez-vous sur Elgato.com.

### Mise en place de la plaque arrière circulaire

Installez la plaque arrière circulaire au dos du promoteur. Le bas de l’ouverture est muni d’une languette pour faciliter le positionnement de la plaque arrière. Fixez la plaque arrière circulaire avec les deux vis moletées.

Vissez la bague d’adaptation adéquate fournie avec le promoteur sur les filetages de l’objectif de votre appareil photo. Les objectifs d’appareil photo dotés de filetages de 49, 52, 55, 58, 62, 67, 72, 77 et 82 mm sont compatibles avec cette configuration. Astuce : regardez la taille du filetage sur le bouchon de l’objectif.

Une fois la bague d’adaptation entièrement vissée, vous pouvez installer Elgato Prompter sur votre appareil photo. Alignez les rails de la plaque arrière circulaire avec la bague d’adaptation de l’appareil photo, puis faites glisser la plaque arrière à fond jusqu’à ce qu’elle soit bien en place. Avec un objectif court, vous pouvez utiliser le support en L pour améliorer la stabilité. Vous pouvez alors installer le promoteur (voir section 2).

### Mise en place de la plaque arrière pour Facecam Pro

Installez la plaque arrière pour Facecam Pro au dos du promoteur. Le bas de l’ouverture est muni d’une languette pour faciliter le positionnement de la plaque arrière. Fixez la plaque arrière pour Facecam Pro avec les deux vis moletées. Si votre Facecam Pro est équipée d’un support pour écran, retirez-le avant de continuer. Fixez la Facecam Pro au support d’appareil photo en L avec la vis moletée fournie. Ne serrez pas à fond. Fixez le support en L pour appareil photo au promoteur avec la vis moletée fournie. Ne serrez pas à fond. Faites remonter le support en L pour appareil photo pour mettre votre Facecam Pro au même niveau que la partie moulée de la plaque arrière pour Facecam Pro, et poussez Facecam Pro vers l’avant pour l’insérer entièrement dans la plaque arrière.

Une fois votre Facecam Pro entièrement en place, serrez les deux vis pour fixer la caméra au support pour Facecam Pro et pour fixer le support en L pour appareil photo au promoteur. Vous pouvez alors installer le promoteur (voir section 2).

### Mise en place de la plaque arrière textile universelle

Installez la plaque arrière textile universelle au dos du promoteur. Le bas de l’ouverture est muni d’une languette pour faciliter le positionnement de la plaque arrière. Fixez la plaque arrière textile universelle avec les deux vis moletées. Fixez l’appareil photo au support en L pour appareil photo avec la vis moletée fournie. Ne serrez pas à fond. **REMARQUE** : Pour que vous puissiez le fixer au support en L pour appareil photo, l’appareil photo doit être équipé d’un filetage ¼". Fixez le support en L pour appareil photo au promoteur avec la vis moletée fournie. Ne serrez pas à fond. Après avoir soulevé le textile, fixez le support en L pour appareil photo au promoteur avec la vis moletée fournie. Ne serrez pas à fond. Placez le textile sur votre appareil photo.

Soulevez le support en L pour appareil photo de façon à centrer l’objectif sur l’ouverture du promoteur. Une fois l’objectif centré, vissez à fond le support en L pour appareil photo sur le promoteur. Placez votre appareil photo le plus loin possible, sans aller jusqu’à entrer en contact avec la vitre du promoteur.

**REMARQUE** : La lentille de certains objectifs ressort en cas de zoom. Pour éviter d’endommager votre matériel, veillez à ce que l’objectif ne puisse pas entrer en contact avec la vitre du promoteur. Une fois que l’appareil photo est correctement placé, serrez à fond la vis pour fixer l’appareil photo au support en L pour appareil photo. Vous pouvez alors installer le promoteur (voir section 2).

Le support en L pour appareil photo est équipé de plusieurs rails à vis pouvant s’adapter à différents types de webcams et d’appareils photo (vendus séparément). Les rails en L situés à gauche et à droite vous permettent d’installer une pince pour smartphone et d’utiliser ainsi votre smartphone avec Elgato Prompter.

### Section 2 : Fixation d’Elgato Prompter

Elgato Prompter dispose de plusieurs points de fixation, selon le type de configuration choisi à la section 1. Vérifiez que votre trépied ou votre dispositif de fixation peut supporter le poids d’Elgato Prompter et de votre appareil photo.

### Plaque arrière circulaire

Suivez la procédure décrite en section 1. Installez votre appareil photo ou votre caméra sur le trépied ou le support de votre choix. Veillez à ce que la rotule à boule soit serrée à fond. Faites glisser le promoteur sur la bague d’adaptation fixée à l’objectif de l’appareil photo pour le mettre en place. Vérifiez bien que la rotule à boule est serrée à fond et peut supporter le poids du promoteur et de l’appareil photo. Si votre rotule à boule ne peut pas supporter le poids de l’ensemble, vous pouvez utiliser les fixations ¼”

supplémentaires du promoteur avec d’autres accessoires pour soutenir le poids (voir la section 3).

### Plaque arrière pour Facecam Pro

Suivez la procédure décrite en section 1. Utilisez la fixation ¼” centrale du promoteur et vissez-la sur le trépied ou un autre support. Si des accessoires sont installés sur le promoteur (voir section 3), il peut être judicieux d’utiliser la fixation ¼” située derrière l’écran du promoteur.

### Plaque arrière textile universelle

Suivez la procédure décrite en section 1. Utilisez la fixation ¼” centrale du promoteur et vissez-la sur le trépied ou un autre support. Si des accessoires sont installés sur le promoteur (voir section 3), il peut être judicieux d’utiliser la fixation ¼” située derrière l’écran du promoteur.

### Section 3 : Ajout d’accessoires à Elgato Prompter

**Sabots de fixation**
Elgato Prompter est équipé de deux sabots de fixation qui vous permettent d’installer des accessoires supplémentaires (éclairagees, micros, moniteurs portatifs, etc.). Si vous fixez des accessoires au promoteur, vous augmentez le poids de l’ensemble. La partie avant du promoteur devra par conséquent supporter plus de poids. Vérifiez que le poids n’est pas trop élevé pour la rotule à boule de votre support. Si le poids est trop élevé, lisez la section suivante.

#### Fixations ¼” supplémentaires

Si votre rotule à boule ne supporte pas le poids du promoteur avec ses éventuels accessoires, vous pouvez utiliser les fixations ¼” supplémentaires qui se trouvent au bas du promoteur pour soutenir le tout. Vous pouvez par exemple utiliser des accessoires Elgato Heavy Clamp et Flex Arm pour ajouter un moyen de soutien : fixez ces accessoires au filetage ¼” situé sous l’écran du promoteur, puis fixez la pince à votre trépied, votre système Multi Mount ou un autre dispositif de fixation.

### Section 4 : Branchement à votre ordinateur

Elgato Prompter se branche aux ordinateurs Mac ou Windows avec un seul câble USB-C servant à la fois pour les données et l’alimentation.

Branchez le connecteur USB-C coudé au promoteur en l’orientant vers le bas. Branchez l’autre extrémité de ce câble sur un port USB 3.0 de votre ordinateur.

### Section 5 : Logiciels

Rendez-vous sur http://elgato.com/downloads pour télécharger les applications Elgato pour Windows et Mac.

Téléchargez et installez Camera Hub pour obtenir les pilotes DisplayLink indispensables et accéder aux fonctionnalités logicielles du promoteur :

- Logiciel de téléprompter gratuit
- Logiciel gratuit de lecture des chats Twitch

Pour Android, téléchargez l’application DisplayLink Presenter sur le Play Store.

## DE Abschnitt 1: Kamera befestigen

Elgato Prompter liegen austauschbare Rückplatten für verschiedene Kameras/Webcams bei. Die Rückplatten schirmen Umgebungslicht von der Rückseite des Prompters ab, sodass der Prompter-Monitor optimal reflektiert wird, ohne zu blenden.

Ring-Rückplatte: für größere DSLR- oder spiegellose Kameras/Camcorder mit Objektivgewinde. Nicht mit motorisierten Objektiven verwenden! Rückplatte für Facecam Pro: zur Verwendung mit Elgato Facecam Pro. Universalrückplatte mit Schleier: für andere Kameras, Camcorder und Webcams, die nicht mit der Ring-Rückplatte oder der Rückplatte für Facecam Pro verwendet werden können. Unter https://elgato.com/s/compatibility/prompter siehst du, welche Kameras, Camcorder und Webcams überprüft wurden und sicher mit Elgato Prompter kompatibel sind. In Zukunft werden möglicherweise zusätzliche Rückplatten angeboten, um weitere Webcams und Kameras zu unterstützen (separat erhältlich). Auf Elgato.com findest du eine Liste der verfügbaren Rückplatten.

### Ring-Rückplatte befestigen

Lege die Ring-Rückplatte passend an der Rückseite des Prompters an. Unten an der Öffnung befindet sich eine Aussparung, durch die sich die Rückplatte leichter positionieren lässt. Schraube die Ring-Rückplatte mit den beiden Handschrauben fest. Schraube den passenden Verbindungsring (im Lieferumfang des Prompters enthalten) am Objektivgewinde der Kamera fest. Kompatibel sind Kameraobjektive mit einem Gewinde der Größe 49, 52, 55, 58, 62, 67, 72, 77 oder 82 mm. Tipp: Die Gewindegröße ist auf dem Objektivdeckel der Kamera angegeben. Wenn der Verbindungsring vollständig aufgeschraubt ist, kann Elgato Prompter an der Kamera befestigt werden. Richte die Schienen der Ring-Rückplatte am Verbindungsring der Kamera aus. Schiebe dann den Verbindungsring vollständig ein, bis er sicher sitzt. Wenn du ein kurzes Objektiv verwendest, kannst du es mit dem L-Winkel stabilisieren. Der Prompter kann nun befestigt werden (siehe Abschnitt 2).

### Rückplatte für Facecam Pro befestigen

Lege die Rückplatte für Facecam Pro passend an der Rückseite des Prompters an. Unten an der Öffnung befindet sich eine Aussparung, durch die sich die Rückplatte leichter positionieren lässt. Schraube die Rückplatte für Facecam Pro mit den beiden Handschrauben fest. Wenn die Monitorhalterung an Facecam Pro angebracht ist, entferne sie, bevor du fortfährst. Befestige Facecam Pro mit der beiliegenden Handschraube am Kamera-L-Winkel. Ziehe die Schraube nicht ganz fest an. Befestige den Kamera-L-Winkel mit der beiliegenden Handschraube am Prompter. Ziehe die Schraube nicht ganz fest an. Hebe den Kamera-L-Winkel an, sodass Facecam Pro auf Höhe der Öffnung der Facecam Pro-Rückplatte ist und drücke Facecam Pro nach vorne, um sie vollständig und passend in die Rückplatte einzusetzen. Sobald sie passend eingesetzt ist, ziehe die beiden Handschrauben an, um Facecam Pro am Kamera-L-Winkel sowie den Kamera-L-Winkel am Prompter zu befestigen.

Der Prompter kann nun befestigt werden (siehe Abschnitt 2).

### Universalrückplatte mit Schleier befestigen

Lege die Universalrückplatte mit Schleier passend an der Rückseite des Prompters an. Unten an der Öffnung befindet sich eine Aussparung, durch die sich die Rückplatte leichter positionieren lässt. Schraube die Universalrückplatte mit Schleier mit den beiden Handschrauben fest. Befestige die Kamera mit der beiliegenden Handschraube am Kamera-L-Winkel. Ziehe die Schraube nicht ganz fest an. **HINWEIS**: Die Kamera muss über ein ¼“-Gewinde verfügen, um am Kamera-L-Winkel befestigt zu werden. Befestige den Kamera-L-Winkel mit der beiliegenden Handschraube am Prompter. Ziehe die Schraube nicht ganz fest an.

Hebe den Schleier an und befestige den Kamera-L-Winkel mit der beiliegenden Handschraube am Prompter. Ziehe die Schraube nicht ganz fest an. Decke die Kamera mit dem Schleier ab. Hebe den Kamera-L-Winkel an, sodass das Kameraobjektiv mittig auf die Öffnung des Prompters gerichtet ist. Sobald die Kamera genau ausgerichtet ist, ziehe die Handschraube fest, um den Kamera-L-Winkel sicher am Prompter zu befestigen. Bewege die Kamera so weit nach vorne wie möglich, ohne das Glas des Prompters zu berühren. **HINWEIS**: Manche Kameraobjektive werden beim Zoomen ausgefahren. Vergewissere dich, dass das Kameraobjektiv nie auf das Glas des Prompters trifft, damit es bei der Nutzung nicht zu Schäden kommen kann.

Sobald die Kamera passend positioniert ist, ziehe die Handschraube fest, um die Kamera sicher am Kamera-L-Winkel zu befestigen. Der Prompter kann nun befestigt werden (siehe Abschnitt 2). Der Kamera-L-Winkel verfügt über mehrere längliche Aussparungen für Handschrauben, sodass er mit verschiedensten Webcams und Kameras (separat erhältlich) verwendet werden kann. Mit den L-förmigen Aussparungen links und rechts kannst du eine Smartphone-Klemme befestigen, um Elgato Prompter mit einem Smartphone zu verwenden.

### Abschnitt 2: Elgato Prompter befestigen

Abhängig von der in Abschnitt 1 gewählten Konfiguration werden verschiedene Befestigungspunkte von Elgato Prompter genutzt. Vergewissere dich, dass dein Stativ bzw. deine Halterung das Gewicht von Elgato Prompter samt Kamera tragen kann.

### Ring-Rückplatte

Gehe wie in Abschnitt 1 beschrieben vor. Befestige deine Kamera oder deinen Camcorder auf dem Stativ oder der gewünschten Halterung. Vergewissere dich, dass der Kugelgelenkkopf sicher fixiert ist. Schiebe den Prompter zum Befestigen auf den am Kameragewinde aufgeschraubten Verbindungsring. Überprüfe, ob der Kugelgelenkkopf noch immer sicher fixiert ist und das Gewicht von Prompter und Kamera tragen kann. Wenn der Kugelgelenkkopf das Gewicht der Geräte nicht tragen kann, kannst du weiteres Zubehör an den ¼“-Halterungen am Prompter befestigen, um das

System besser zu stützen (siehe Abschnitt 3).

### Rückplatte für Facecam Pro

Gehe wie in Abschnitt 1 beschrieben vor. Befestige den Prompter an der mittleren ¼“-Halterung auf deinem Stativ bzw. deiner sonstigen Halterung. Wenn du Zubehör am Prompter befestigen möchtest (siehe Abschnitt 3), bietet sich die ¼“-Halterung unter dem Display des Prompters an.

### Universalrückplatte mit Schleier

Gehe wie in Abschnitt 1 beschrieben vor. Befestige den Prompter an der mittleren ¼“-Halterung auf deinem Stativ bzw. deiner sonstigen Halterung. Wenn du Zubehör am Prompter befestigen möchtest (siehe Abschnitt 3), bietet sich die ¼“-Halterung unter dem Display des Prompters an.

### Abschnitt 3: Zubehör am Elgato Prompter befestigen

#### Coldshoe-Halterungen

Elgato Prompter verfügt über zwei Coldshoe-Halterungen, an denen du weiteres Zubehör anbringen kannst, z. B. Lampen, Mikrofone oder Field-Monitore. Wenn Zubehör am Prompter befestigt wird, steigt das Gewicht des gesamten Systems, und unter Umständen wirkt mehr Gewicht an der Vorderseite des Prompters. Überprüfe, ob der von dir verwendete Kugelgelenkkopf das Gewicht tragen kann. Falls nicht, lies den folgenden Abschnitt.

#### Weitere ¼“-Halterungen

Wenn der von dir verwendete Kugelgelenkkopf das Gewicht des Prompter-Systems inklusive Zubehör nicht tragen kann, kannst du die ¼“-Halterungen unten am Prompter verwenden, um das System abzustützen. Du könntest beispielsweise mittels Elgato Heavy Clamp und Flex Arm eine Stützklemme am ¼“-Gewinde unter dem Display des Prompters anbringen und diese Klemme mit dem Stativ bzw. Multi Mount oder einer sonstigen Halterung verbinden.

### Abschnitt 4: Computer verbinden

Elgato Prompter wird mit einem einzelnen USB-C-Kabel für Stromversorgung und Datenübertragung mit einem Mac oder Windows-PC verbunden.

Stecke den abgewinkelten USB-C-Stecker so in den Prompter, dass das Kabel nach unten zeigt. Stecke das andere Ende des Kabels in einen freien USB-3.0-Anschluss deines Computers.

### Abschnitt 5: Software

Unter http://elgato.com/downloads kannst du Elgato-Apps für Windows und Mac herunterladen.

Lade und installiere Camera Hub für die erforderlichen DisplayLink-Treiber sowie die Softwarefunktionen des Prompters:

- Kostenlose Teleprompter-Software
- Kostenlose Software zum Auslesen des Twitch-Chats

Wenn du Android verwendest, lade die App „Display-Link Presenter“ im Play Store herunter.

## ES Sección 1: Conectar la cámara

Elgato Prompter incluye cubiertas traseras para fijar distintos tipos de cámaras y webcams. El cometido de las cubiertas traseras es impedir que entre luz por la parte trasera del prompter para evitar brillos y reflejar a la perfección el monitor del Elgato Prompter.

Cubierta trasera anular: para cámaras réflex/mirrorless más grandes o videocámaras con objetivos roscados. ¡No usar con objetivos motorizados!
Cubierta trasera para Facecam Pro: usar con Elgato Facecam Pro.
Cubierta universal con capucha: para otras cámaras, videocámaras y webcams que no pueden usar la cubierta trasera anular ni la cubierta trasera para Facecam Pro.
Visita https://elgato.com/s/compatibility/prompter para ver una lista de cámaras, videocámaras y webcams probadas y compatibles con Elgato Prompter. Puede que ofrezcamos más cubiertas traseras para usar otras webcams y cámaras (se venderán por separado).
Visita Elgato.com para ver la lista de cubiertas traseras disponibles.

### Conectar la cubierta trasera anular

Acopla la cubierta trasera anular a la parte trasera de tu Prompter. La parte inferior de la abertura tiene una pestaña que ayuda a guiar la cubierta trasera. Sujeta la cubierta trasera anular con los 2 tornillos de ajuste manual.
En la cámara, fija el anillo adaptador correspondiente que incluye tu Prompter enroscándolo en la rosca del objetivo de la cámara. Los objetivos con rosca de 49, 52, 55, 58, 62, 67, 72, 77 o 82 mm son compatibles con este sistema. Consejo rápido: mira la tapa del objetivo de tu cámara para saber cuál es el tamaño de rosca.
Cuando el anillo adaptador esté completamente enroscado, podrás acoplar tu Elgato Prompter a la cámara. Alinea las guías de la cubierta trasera anular con el anillo adaptador de la cámara y desízala hasta que quede firmemente acoplada.
Si usas un objetivo corto, puedes emplear el soporte en L para aumentar la estabilidad.
Ya puedes montar tu Prompter (ver la Sección 2).

### Conectar la cubierta trasera para Facecam Pro

Acopla la cubierta trasera para Facecam Pro a la parte trasera de tu Prompter. La parte inferior de la abertura tiene una pestaña que ayuda a guiar la cubierta trasera. Sujeta la cubierta trasera para Facecam Pro con los 2 tornillos de ajuste manual.
Si tu Facecam Pro tiene acoplada la montura para monitor, retírala antes de continuar.
Fija tu Facecam Pro al soporte en L para cámara con el tornillo de ajuste manual incluido. No lo aprietes al máximo.
Fija el soporte de cámara en L a tu Prompter con el tornillo de ajuste manual incluido. No lo aprietes al máximo.
Sube el soporte en L de cámara para que la Facecam Pro esté alineada con el molde de la la cubierta trasera para Facecam Pro y empuja tu Facecam Pro hacia delante para encajarla por completo en la cubierta trasera.
Cuando esté encajada por completo, aprieta los 2 tornillos de ajuste manual para fijar tu Facecam Pro al soporte de Facecam Pro y para fijar el soporte de cámara en L a tu Prompter.
Ya puedes montar tu Prompter (ver la Sección 2).

### Conectar la cubierta universal con capucha

Acopla la cubierta universal con capucha a la parte trasera de tu Prompter. La parte inferior de la abertura tiene una pestaña que ayuda a guiar la cubierta trasera. Sujeta la cubierta universal con capucha con los 2 tornillos de ajuste manual.
Fija la cámara al soporte en L para cámara con el tornillo de ajuste manual incluido. No lo aprietes al máximo.
IMPORTANTE: la cámara debe tener una rosca de ¼ de pulgada para montarla al soporte de cámara en L. Fija el soporte de cámara en L a tu Prompter con el tornillo de ajuste manual incluido. No lo aprietes al máximo.

Después de levantar la capucha para poder acceder, fija el soporte de cámara en L a tu Prompter con el tornillo de ajuste manual incluido. No lo aprietes al máximo. Coloca la capucha por encima de la cámara. Levanta el soporte de cámara en L para que el objetivo de la cámara quede centrado en la abertura de tu Prompter. Cuando lo hayas centrado, aprieta por completo el soporte de cámara en L para fijarlo a tu Prompter.
Mueve la cámara tan adelante como puedas sin tocar el cristal de tu Prompter.

IMPORTANTE: ciertas cámaras tienen objetivos que sobresalen al hacer zoom. Comprueba que el objetivo de la cámara no toque el cristal de tu Prompter para evitar posibles daños durante el uso.
Cuando la cámara esté bien colocada, aprieta por completo el tornillo de ajuste manual para fijar la cámara al soporte en L.
Ya puedes montar tu Prompter (ver la Sección 2).
El soporte de cámara en L tiene varias guías de tornillos de ajuste manual para poder usar distintos tipos de webcams y cámaras (se venden por separado). Las guías izquierda y derecha en L permiten montar una abrazadera de smartphone para usar un smartphone con Elgato Prompter.

### Sección 2: Montar Elgato Prompter

Elgato Prompter tiene varios puntos de montura según el tipo de configuración que hayas usado en la Sección 1. Comprueba que tu trípode u otro dispositivo de montaje puede aguantar el peso de Elgato Prompter y tu cámara.

### Cubierta trasera anular

Completa el procedimiento de la Sección 1.
Monta la cámara o videocámara en tu trípode o montura preferida. Comprueba que el cabezal de rótula esté totalmente apretado y no se mueva.
Desliza tu Prompter en el anillo adaptador que hay fijado al objetivo de tu cámara para acoplarlo.
Asegúrate bien de que el cabezal de rótula esté totalmente apretado y pueda aguantar el peso de tu Prompter y la cámara.
Si el cabezal de rótula no puede aguantar el peso de todos los componentes, puedes usar los puntos de montura adicionales de ¼ de pulgada que tiene el Prompter con otros accesorios para así aguantarlo todo (ver la Sección 3).

### Cubierta trasera para Facecam Pro

Completa el procedimiento de la Sección 1.
Usa el punto de montura central de ¼ de pulgada del Prompter y atorníllalo a tu trípode o la montura que prefieras.

Si tienes accesorios montados en el Prompter (ver

la Sección 3), puede que prefieras usar el punto de montura de ¼ de pulgada que hay debajo de la pantalla del Prompter.

### Cubierta universal con capucha

Completa el procedimiento de la Sección 1.
Usa el punto de montura central de ¼ de pulgada del Prompter y atorníllalo a tu trípode o la montura que prefieras.
Si tienes accesorios montados en el Prompter (ver la Sección 3), puede que prefieras usar el punto de montura de ¼ de pulgada que hay debajo de la pantalla del Prompter.

### Sección 3: Usar accesorios con Elgato Prompter

#### Monturas de zapata fría

Elgato Prompter posee 2 monturas de zapata fría que permiten montar accesorios adicionales como luces, micrófonos, monitores de video, etc. Fijar accesorios al Prompter aumentará el peso de todo el equipo, y podría añadir peso delantero a tu Prompter. Asegúrate de que el cabezal de rótula de tu montura pueda aguantar el peso. Si no es así, lee la siguiente sección.

#### Otros puntos de montura de ¼ de pulgada

Si tu cabezal de rótula no puede aguantar el peso de tu Prompter y todos los posibles accesorios, puedes usar los puntos de montura adicionales de ¼ de pulgada que hay en la parte inferior del Prompter para disponer de un apoyo extra. Por ejemplo, puedes usar un Elgato Heavy Clamp y un Flex Arm para añadir un punto de soporte fijándolo a la rosca de ¼ de pulgada que hay bajo la pantalla del Prompter y, a continuación, fijar la abrazadera a tu trípode, Multi Mount u otro dispositivo de montaje.

### Sección 4: Conexión al ordenador

Elgato Prompter se puede conectar a ordenadores Mac o Windows con un único cable USB-C para datos y alimentación.

Conecta la clavija USB-C en esquina al Prompter para que quede apuntando hacia abajo. Conecta el otro extremo del cable a un puerto USB 3.0 disponible en tu ordenador.

### Sección 5: Software

Visita http://elgato.com/downloads para descargar las apps de Elgato para Windows y Mac.

Descarga e instala Camera Hub para los drivers DisplayLink necesarios, y para usar las funciones del software para Prompter:

- Software gratuito de teleprompter
- Software gratuito para leer el chat de Twitch

Para Android, descarga la app DisplayLink Presenter desde la Play Store.

## IT Sezione 1: connessione della fotocamera

Elgato Prompter include piastre posteriori intercambiabili per adattarsi a diversi tipi di fotocamera/webcam. Le piastre posteriori bloccano la luce circostante sul retro del prompter per evitare l'abbagliamento e riflettere in modo ottimale il monitor del prompter.

Piastra posteriore ad anello: per fotocamere DSLR e senza specchio o videocamere di grandi dimensioni con obiettivi filettati. Non usare con obiettivi motorizzati!

Piastra posteriore Facecam Pro: da utilizzare con Elgato Facecam Pro.
Piastra posteriore universale con velo: per altre fotocamere, videocamere e webcam che non soddisfano i criteri per l'uso con la piastra posteriore ad anello o la piastra posteriore Facecam Pro.
Visita il sito https://elgato.com/s/compatibility/prompter per vedere un elenco di fotocamere, videocamere e webcam testate e compatibili con Elgato Prompter. Potrebbero essere disponibili altre piastre posteriori per supportare webcam e fotocamere di diverso tipo (vendute separatamente).
Visita Elgato.com per vedere l'elenco delle piastre posteriori disponibili.

### Collegamento della piastra posteriore ad anello

Inserisci la piastra posteriore ad anello nel retro del Prompter. Nella parte inferiore dell'apertura è presente una linguetta che aiuta a guidare la piastra posteriore. Fissa la piastra posteriore ad anello con le due viti a testa zigrinata.
Sulla fotocamera, fissa l'apposito anello di raccordo fornito con il Prompter avvitandolo nella filettatura dell'obiettivo della fotocamera. Gli obiettivi con filettatura da 49, 52, 55, 58, 62, 67, 72, 77 e 82 mm sono compatibili con questo tipo di montaggio. Suggerimento: le dimensioni della filettatura sono indicate sul copriobiettivo della fotocamera.
Una volta avvitato completamente l'anello di raccordo si può fissare Elgato Prompter sulla fotocamera. Allinea le guide della piastra posteriore ad anello con l'anello di raccordo della fotocamera facendolo scorrere fino a bloccarlo.
Se utilizzi un obiettivo corto, puoi usare la staffa a L per una maggiore stabilità.
Il tuo Prompter è ora pronto per essere montato (vedi Sezione 2).

### Collegamento della piastra posteriore Facecam Pro

Inserisci la piastra posteriore Facecam Pro nel retro del Prompter. Nella parte inferiore dell'apertura è presente una linguetta che aiuta a guidare la piastra posteriore. Fissa la piastra posteriore Facecam Pro con le due viti a testa zigrinata.
Se Facecam Pro è dotato di un supporto per monitor, rimuovilo prima di procedere.
Attacca Facecam Pro alla staffa a L della fotocamera utilizzando la vite a testa zigrinata in dotazione. Non serrare a fondo la vite.
Attacca la staffa a L della fotocamera sul Prompter utilizzando la vite a testa zigrinata in dotazione. Non serrare a fondo la vite.
Solleva la staffa a L della fotocamera in modo che Facecam Pro sia a livello dell'apertura della piastra posteriore di Facecam Pro e spingi Facecam Pro in avanti per inserirla completamente nella piastra posteriore.
Dopo averla inserita a fondo stringi le 2 viti a testa zigrinata per fissare Facecam Pro alla staffa di Facecam Pro e per fissare la staffa a L della fotocamera al Prompter.
Il tuo Prompter è ora pronto per essere montato (vedi Sezione 2).

### Connessione della piastra posteriore universale con velo

Inserisci la piastra posteriore universale con velo nel retro del Prompter. Nella parte inferiore dell'apertura è presente una linguetta che aiuta a guidare la piastra posteriore. Fissa il coperchio universale con le 2 viti a testa zigrinata.
Attacca la fotocamera alla staffa a L della fotcamera utilizzando la vite a testa zigrinata in dotazione. Non serrare a fondo la vite.
NOTA: la fotocamera deve avere una filettatura di ¼" per poter essere montata sulla staffa a L della fotocamera.

Attacca la staffa a L della fotocamera sul Prompter utilizzando la vite a testa zigrinata in dotazione. Non serrare a fondo la vite.

Solleva il velo e fissa la staffa a L della fotocamera sul Prompter con la vite a testa zigrinata in dotazione. Non serrare a fondo la vite. Copri la fotocamera con il velo.
Solleva la staffa a L della fotocamera in modo che l'obiettivo della fotocamera sia centrato sull'apertura del Prompter. Dopo averla centrata stringi a fondo la vite per fissare la staffa a L della fotocamera al Prompter.

Sposta la fotocamera quanto più avanti possibile senza toccare il vetro del Prompter.
NOTA: alcuni obiettivi possono sporgere durante l'utilizzo dello zoom. Assicurati che l'obiettivo della fotocamera non tocchi il vetro del Prompter per evitare eventuali danni durante l'uso.
Dopo aver posizionato la fotocamera stringi a fondo la vite a testa zigrinata per fissarla alla staffa a L della fotocamera.
Il tuo Prompter è pronto per essere montato (vedi Sezione 2).
La staffa a L della fotocamera è dotata di diverse guide a vite per accogliere diversi tipi di webcam e fotocamera (vendute separatamente). Le guide a L a destra e a sinistra consentono di montare un morsetto per smartphone, in modo da poter utilizzare uno smartphone con Elgato Prompter.

### Sezione 2: montaggio di Elgato Prompter

Elgato Prompter è dotato di diversi punti di montaggio, a seconda del tipo di configurazione scelto nella Sezione 1. Assicurati che il treppiede o un altro dispositivo di montaggio riesca a sostenere il peso di Elgato Prompter e della tua fotocamera.

### Piastra posteriore ad anello

Completa la procedura della Sezione 1.
Monta la fotocamera o la videocamera sul treppiede o sul supporto di tua scelta. Assicurati che la testa a sfera sia completamente avvitata e fissata saldamente.
Fai scorrere il Prompter sull'anello di rialzo fissato sull'obiettivo della fotocamera per bloccarlo.
Assicurati che la testa a sfera sia ancora completamente serrata e riesca a sostenere il peso del Prompter e della fotocamera.
Se la testa a sfera non è in grado di sostenere il peso di questa configurazione, puoi usare i supporti aggiuntivi da ¼" presenti sul Prompter con accessori aggiuntivi per sostenere il sistema (vedi Sezione 3).

### Piastra posteriore per Facecam Pro

Completa la procedura della Sezione 1.
Usa l'attacco centrale da ¼" sul Prompter e avvitalo

al treppiede o a un altro supporto.
Se stai usando accessori montati sul Prompter (vedi Sezione 3), si consiglia di utilizzare il supporto da ¼" situato sotto il display del Prompter.

### Piastra posteriore universale con velo

Completa la procedura della Sezione 1.
Usa l'attacco centrale da ¼" sul Prompter e avvitalo al treppiede o a un altro supporto.
Se stai usando accessori montati sul Prompter (vedi Sezione 3), si consiglia di utilizzare il supporto da ¼" situato sotto il display del Prompter.

### Sezione 3: accessori per Elgato Prompter

#### Slitte portaccessori

Elgato Prompter è dotato di 2 slitte portaccessori che permettono di montare accessori aggiuntivi, come luci, microfoni, monitor da campo e altro ancora. Il montaggio di accessori al Prompter aumenterà il peso dell'intero sistema e potrebbe gravare maggiormente sulla parte anteriore del Prompter. Assicurati che la testa a sfera del tuo supporto riesca a reggerlo. In caso contrario, leggi la sezione seguente.

#### Supporti aggiuntivi da ¼"

Se la testa a sfera non è in grado di sostenere il peso del sistema del Prompter e degli eventuali accessori, puoi usare i supporti aggiuntivi da ¼" presenti nella parte inferiore del Prompter per fornire un supporto aggiuntivo. Ad esempio, puoi usare Elgato Heavy Clamp e Flex Arm per aggiungere un supporto bloccandolo nella filettatura da ¼" sotto il display del Prompter, quindi fissare il morsetto al treppiede, al supporto multiplo o a un altro dispositivo di montaggio.

### Sezione 4: connessione al computer

Elgato Prompter si collega ai computer Mac o Windows con un unico cavo USB-C per dati e alimentazione.

Inserisci il connettore USB-C ad angolo retto nel Prompter in modo che sia rivolto verso il basso. Collega l'altra estremità del cavo a una porta USB 3.0 del tuo computer.

### Sezione 5: software

Visita http://elgato.com/downloads per scaricare le app di Elgato per Windows e Mac.

Scarica e installa Camera Hub per i driver DisplayLink necessari e le funzioni software per il Prompter:

- Software di teleprompting gratuito
- Software gratuito per la lettura delle chat di Twitch

Per Android, scarica l'app DisplayLink Presenter dal Play Store.

## NL Deel 1: Je camera aansluiten

De Elgato Prompter heeft verwisselbare backplates voor verschillende soorten camera's/webcams. Het doel van de backplates is om het omgevingslicht aan de achterkant van de prompter te blokkeren om verblinding te voorkomen en de monitor van de Prompters optimaal te reflecteren.

Ring-backplate: voor grotere spiegelreflexcamera's



Elgato Prompter op een Macintosh.

Elgato Prompter op een Windows PC.

Elgato Prompter op een Android-telefoon.

Elgato Prompter op een Android-telefoon.

Elgato Prompter op een Android-telefoon.

of camcorders met schroefdraadlenzen. Niet gebruiken bij gemotoriseerde lenzen!
Facecam Pro-backplate: voor gebruik met Elgato Facecam Pro.

Universele shroud-backplate: voor andere camera's, camcorders en webcams die niet voldoen aan de criteria voor de ring-backplate of Facecam Pro-backplate.

Ga naar https://elgato.com/s/compatibility/prompter voor een lijst van geteste en compatibele camera's, camcorders en webcams die niet voldoen aan de criteria voor de ring-backplate of Facecam Pro-backplate.
Ga naar https://elgato.com/s/compatibility/prompter voor een lijst van geteste en compatibele camera's, camcorders en webcams die niet voldoen aan de criteria voor de ring-backplate of Facecam Pro-backplate.
Het kan zijn dat er meer backplates beschikbaar komen om verschillende webcams en camera's te ondersteunen (apart verkrijgbaar).
Ga naar Elgato.com voor een lijst met beschikbare backplates.

### De ring-backplate bevestigen

Plaats de ring-backplate op de achterkant van de Prompter.
Onderaan de opening zit een lipje om de achterplaat goed te plaatsen.
Bevestig de ring-backplate met de 2 duimschroeven.

Bevestig de juiste step-up ring die bij de Prompter is geleverd op je camera door deze op de schroefdraad van de cameralenens te draaien.
Cameralenzen met een schroefdraad van 49, 52, 55, 58, 62, 67, 72, 77 en 82 mm zijn compatibel met deze setup.
Snelle tip: de afmetingen van de schroefdraad kun je vaak op de lensdop terugvinden.

Zodra de step-up ring volledig is vastgeschroefd, kan de Elgato Prompter op je camera worden bevestigd.
Brengr de rails van de ring-backplate op één lijn met de step-up ring op de camera en schuif deze erop tot hij goed vastzit.

Als je een kort objectief gebruikt, kun je de L-beugel gebruiken voor extra stabiliteit.
Je Prompter kan nu bevestigd worden (zie Deel 2).

### De Facecam Pro-backplate bevestigen

Plaats de Facecam Pro-backplate op de achterkant van de Prompter.
Onderaan de opening zit een lipje om de achterplaat goed te plaatsen.
Bevestig de Facecam Pro-backplate met de 2 duimschroeven.
Als de schermstandaard aan de Facecam Pro vastzit, verwijder deze dan voor je verdergaat.
Bevestig de Facecam Pro aan de L-beugel van de camera met de meegeleverde duimschroef.
Draai deze niet helemaal vast.

Bevestig de L-beugel van de camera op de Prompter met behulp van de meegeleverde duimschroef.
Draai deze niet helemaal vast.
Brengr de L-beugel van de camera omhoog zodat de Facecam Pro op gelijke hoogte is met de mal van de Facecam Pro-backplate en duw de Facecam Pro naar voren om deze volledig in de backplate te plaatsen.
Als de Facecam Pro volledig op zijn plaats zit, draai je de 2 duimschroeven vast om de Facecam Pro aan de Facecam Pro-beugel te bevestigen en om de L-beugel van de camera aan de Prompter te bevestigen.
Je Prompter kan nu bevestigd worden (zie Deel 2).

### De universele shroud-backplate bevestigen

Plaats de universele shroud-backplate op de achterkant van de Prompter.
Onderaan de opening zit een lipje om de achterplaat goed te plaatsen.
Bevestig de universele shroud-backplate met de 2 duimschroeven.

Bevestig de camera aan de L-beugel van de camera met de meegeleverde duimschroef.
Draai deze niet helemaal vast.

Elgato Prompter op een Macintosh.

Elgato Prompter op een Windows PC.

Elgato Prompter op een Android-telefoon.

Elgato Prompter op een Android-telefoon.

Elgato Prompter op een Android-telefoon.

LET OP: De camera moet een schroefdraad van ¼” hebben om hem op de L-beugel van de camera te kunnen monteren.

Bevestig de L-beugel van de camera op de Prompter met behulp van de meegeleverde duimschroef.
Draai deze niet helemaal vast.

Nadat je de sluiervan de shroud-backplate hebt opgetild, bevestig je de L-beugel van de camera op de Prompter met behulp van de meegeleverde duimschroef.
Draai deze niet helemaal vast.
Drapeer de sluiervan de camera.

Brengr de L-beugel van de camera omhoog zodat de cameralenens gecentreerd is in de opening van de Prompter.
Eenmaal gecentreerd draai je de L-beugel van de camera volledig vast op de Prompter.

Beweeg je camera zo ver mogelijk naar voren zonder het glas van Prompter te raken.

LET OP: Sommige camera's hebben lenzen die kunnen uitsteken bij het inzoomen.
Zorg ervoor dat de lens van je camera het glas van de Prompter niet raakt om mogelijke schade tijdens het gebruik te voorkomen.

Zodra de camera goed is geplaatst, draai je de duimschroef volledig vast om de camera op de L-beugel van de camera te bevestigen.

Je Prompter kan nu bevestigd worden (zie Deel 2).
De L-beugel van de camera heeft meerdere duimschroefrails voor verschillende soorten webcams en camera's (apart verkrijgbaar).
De linker- en rechter-L-rails maken het mogelijk om een smartphoneklem te monteren zodat je een smartphone kunt gebruiken met Elgato Prompter.

### Deel 2: De Elgato Prompter monteren

De Elgato Prompter heeft meerdere montagepunten, afhankelijk van je configuratie in Deel 1.
Zorg ervoor dat je statief of ander bevestigingsmiddel het gewicht van de Elgato Prompter en je camera aankan.

### Ring-backplate

Voltooi de stappen in Deel 1.

Bevestig je camera of camcorder op je statief of standaard naar keuze.
Zorg ervoor dat je kogelkop goed vastzit.

Schuif de Prompter op de step-up ring die aan de lens van je camera is bevestigd om hem te bevestigen.
Controleer of de kogelkop nog goed vastzit en het gewicht van de Prompter en de camera kan dragen.
Als je kogelkop het gewicht van deze setup niet kan dragen, kun je de extra ¼”-bevestigingen gebruiken die je op de Prompter vindt met extra accessoires om het systeem te ondersteunen (zie Deel 3).

### Facecam Pro-backplate

Voltooi de stappen in Deel 1.

Gebruik de middelste ¼”-bevestiging op de Prompter en schroef deze op je statief of andere standaard.
Als je accessoires gebruikt die op de Prompter zijn gemonteerd (zie Deel 3), kun je de ¼”-bevestiging gebruiken die zich onder het scherm van de Prompter bevindt.

### Univerele shroud-backplate

Voltooi de stappen in Deel 1.

Gebruik de middelste ¼”-bevestiging op de Prompter en schroef deze op je statief of andere standaard.
Als je accessoires gebruikt die op de Prompter zijn gemonteerd (zie Deel 3), kun je de ¼”-bevestiging gebruiken die zich onder het scherm van de Prompter bevindt.

Elgato Prompter op een Macintosh.

Elgato Prompter op een Windows PC.

Elgato Prompter op een Android-telefoon.

Elgato Prompter op een Android-telefoon.

Elgato Prompter op een Android-telefoon.

### Deel 3: De Elgato Prompter van accessoires voorzien

**Cold shoe-bevestigingen**

De Elgato Prompter heeft 2 cold shoe-bevestigingen waarmee je extra accessoires kunt bevestigen, zoals lampen, microfoons, veldmonitors, enzovoort.
Als je de Prompter van accessoires voorziet, neemt het gewicht van het hele systeem toe en kan het gewicht aan de voorkant van de Prompter groter worden.
Zorg ervoor dat de kogelkop dit kan ondersteunen.
Als dat niet zo is, lees dan het volgende deel.

**Aanvullende ¼”-bevestigingen**
Als je kogelkop het gewicht van het Prompter-systeem en eventuele accessoires niet kan dragen, kun je ervoor kiezen om de extra ¼”-bevestigingen aan de onderkant van de Prompter te gebruiken om extra ondersteuning te bieden.
Je kunt bijvoorbeeld de Elgato Heavy Clamp en Flex Arm gebruiken om een steunbeugel toe te voegen door deze te bevestigen aan de ¼”-schroefdraad onder het scherm van de Prompter en vervolgens de klem vast te maken aan je statief, Multi Mount of ander soort standaard.

### Deel 4: Je computer verbinden

De Elgato Prompter kan worden aangesloten op Mac- of Windows-computers met een enkele USB-C-kabel voor data en voeding.

Steek de haakse USB-C-kabel in de Prompter zodat deze naar beneden wijst.

Sluit het andere uiteinde van deze kabel aan op een beschikbare USB 3.0-poort op je computer.

### Deel 5: Software

Ga naar http://elgato.com/downloads om Elgato-apps voor Windows en Mac te downloaden.

Elgato Prompter op een Macintosh.

Download en installeer Camera Hub voor benodigde DisplayLink-drivers en softwarefuncties voor de Prompter:

- Gratis software voor teleprompting
- Gratis Twitch Chat-leessoftware

Elgato Prompter op een Windows PC.

Download voor Android de DisplayLink Presenter-app uit de Play Store.

### FI Kohta 1: Kameran kiinnittäminen

Elgato Prompterin mukana toimitetaan erilaisia vaihdettavia taustalevyjä, joiden avulla se voidaan yhdistää erityyppisiin kameriin/verkkokameroihin. Takalevyjen tarkoitus on estää ympäröivän valon pääsy prompterin takapuolelta ja ehkäistä häikäisyä sekä heijastaa parhaalla tavalla Prompterin näyttö.

Rengastaustalevy: Kookkaammat DSLR/peilittömät kamerat tai videokamerat, joiden linssi kiinnitetään kierteellä. Älä käytä moottoroitujen linssien kanssa!
Facecam Pro-taustalevy: Käytä Elgato Facecam Pro:n kanssa.

Universaali taustalevysuojus: Muille kameroille, videokameroille ja verkkokameroille, jotka eivät täytä rengastaustalevyn eivätkä Facecam Pro-taustalevyn vaatimuksia.
Katso osoitteesta https://elgato.com/s/compatibility/prompter lista testatuista ja Elgato Prompterin kanssa yhteensopivista kameroista, videokameroista ja verkkokameroista.
Elgato saattaa jatkossa tarjota lisää taustalevyjä erilaisien verkkokameroiden ja

Elgato Prompter op een Macintosh.

Elgato Prompter op een Windows PC.

Elgato Prompter op een Android-telefoon.

Elgato Prompter op een Android-telefoon.

Elgato Prompter op een Android-telefoon.

kameroiden tukemiseksi (myydään erikseen).
Katso osoitteesta Elgato.com lista saatavana olevista taustalevyistä.

### Rengastaustalevyn kiinnittäminen

Aseta rengastaustalevyn Prompterin taakse.
Taustalevyn asennusta auttaa aukon alaosassa sijaitseva koroke.
Kiinnitä rengastaustalevy 2 siipiruuvilla.
Kiinnitä kameraan Prompterin mukana toimitettava sopiva sovitusrengas kiertämällä se kameran linssin kierteisiin.
Kameralinssit 49, 52, 55, 58, 62, 67, 72, 77 ja 82 mm:n kierteellä sopivat tähän asennukseen.
Pikavihje: Katso kierteen koko kameran linssi-suojuksesta.

Niin pian kuin rengas on kierretty täysin paikoilleen, Elgato Prompter voidaan kiinnittää kameraan.
Kohdista rengastaustalevyn kiskot kamerassa olevan sovitusrangkaan kanssa ja liu'uta se paikoilleen, kunnes se on tukevasti täysin paikoillaan.
Jos käytät lyhyttä linssiä, voit parantaa tukevuutta L-tuella.
Prompter on nyt valmis asennettavaksi (katso kohta 2).

### Facecam Pro -taustalevyn kiinnittäminen

Aseta Facecam Pro -taustalevy Prompterin taakse.
Taustalevyn asennusta auttaa aukon alaosassa sijaitseva koroke.
Kiinnitä Facecam Pro -taustalevy 2 siipiruuvilla.

Jos Facecam Pro -laitteeseen on kiinnitetty näyttökinnike, irrota se ennen kuin jatkat.
Kiinnitä Facecam Pro kameran L-tukeen laitteen mukana toimitetulla siipiruuvilla.
Älä kiristä sitä täysin.
Kiinnitä kameran L-tuki Prompteriin laitteen mukana toimitetulla siipiruuvilla.
Älä kiristä sitä täysin.
Nosta kameran L-tukea niin, että Facecam Pro on samalla tasolla Facecam Pro-taustalevyn aukon kanssa ja paina Facecam Pro -laitetta eteenpäin, jotta se asettuu kunnolla paikoilleen taustalevyy.
Kun se on kunnolla paikoillaan, kiristä 2 siipiruuvia Facecam Pro kiinnittämiseksi Facecam Pro -tukeen ja kameran L-tuen kiinnittämiseksi Prompteriin.

Prompter on nyt valmis asennettavaksi (katso kohta 2).

### Universaalin taustalevysuojan kiinnittäminen

Aseta universaali taustalevysuoja Prompterin taakse.
Taustalevyn asennusta auttaa aukon alaosassa sijaitseva koroke.
Kiinnitä universaali taustalevysuojus 2 siipiruuvilla.
Kiinnitä kamera kameran L-tukeen laitteen mukana toimitetulla siipiruuvilla.
Älä kiristä sitä täysin.
HUOMAA: Kamerassa on oltava ¼” kierre, jotta se voitaisiin kiinnittää kameran L-tukeen.

Kiinnitä kameran L-tuki Prompteriin laitteen mukana toimitetulla siipiruuvilla.
Älä kiristä sitä täysin.
Nosta suojaa päästäksesi siihen käsiksi ja kiinnitä sen jälkeen kameran L-tuki Prompteriin laitteen mukana toimitetulla siipiruuvilla.
Älä kiristä sitä täysin.
Vedä suojus kamerasi ylitse.
Nosta kameran L-tukea niin, että kameran linssi in keskellä Prompterin aukkoa.
Kun se on keskellä, kiristä täysin kameran L-tuki Prompteriin.
Liikuta kameraa mahdollisimman eteen koskettamatta Prompterin lasiin.
HUOMAA: Eräissä kameroissa on linssi, joka liikkuu ulospäin zoomattaessa.
Varmista ettei kamerasi linssi kosketa Prompterin lasia mahdollisten vaurioiden välttämiseksi käytön aikana.

Elgato Prompter op een Macintosh.

Elgato Prompter op een Windows PC.

Elgato Prompter op een Android-telefoon.

Elgato Prompter op een Android-telefoon.

Elgato Prompter op een Android-telefoon.

Kun kamera on kunnolla paikoillaan, kiinnitä kamera kameran L-tukeen kiristämällä siipiruuvi täysin.
Prompter on valmis asennettavaksi (katso kohta 2).
Kameran L-tukeen on saatavana useita erilaisia siipiruuvikiskoja erityyppisiä verkkokameroita ja kameroita varten (myydään erikseen).
Vasemmanpuoleiset ja oikeanpuoleiset L-kiskot mahdollistavat älypuhelinpidikkeen käytön Elgato Prompterin kanssa.

### Kohta 2: Elgato Prompterin asennus

Elgato Prompter tarjoaa useita asennuspeisteitä riippuen kohdassa 1 valitusta konfiguraatiotyypistä.
Varmista, että kolmijalka tai muu käytettävä laite kestää Elgato Prompterin ja kameran painon.

### Rengastaustalevyn

Suorita kohdassa 1 kuvailut vaiheet.
Asenna kamera tai videokamera kolmijalkaan tai haluamaasi jalustaan.
Varmista, että kuulapää on kunnolla kiristetty ja tukeva.
Liu'uta Prompter kameran linssiin kiinnitettyyn sovitusrengkaaseen.
Tarkista vielä uudelleen, että kuulapää on kunnolla kiristetty ja että se kestää Prompterin ja kameran yhteispainon.
Mikäli kuulapää ei kestä tätä yhteispainoa, voi käyttää Prompterin ¼” lisäkiinnikkeitä sekä lisätarvikkeita järjestelmän tukemiseen (katso kohta 3).

### Facecam Pro -taustalevy

Suorita kohdassa 1 kuvailut vaiheet.
Käytä Prompterin keskimmäistä ¼” kiinnikettä ja kierrä se kolmijalkaan tai muuhun jalustaan.
Jos käytät Prompteriin kiinnitettyjä lisätarvikkeita (katso kohta 3), voi käyttää Prompterin näyttön alla sijaitsevaa ¼” kiinnikettä.

### Universaali taustalevysuojus

Suorita kohdassa 1 kuvailut vaiheet.
Käytä Prompterin keskimmäistä ¼” kiinnikettä ja kierrä se kolmijalkaan tai muuhun jalustaan.
Jos käytät Prompteriin kiinnitettyjä lisätarvikkeita (katso kohta 3), voi käyttää Prompterin näyttön alla sijaitsevaa ¼” kiinnikettä.

### Kohta 3: Lisätarvikkeiden asennus Elgato Prompteriin

**Suorat kamerakiinnikkeet**

Elgato Prompter tarjoaa 2 suoraa kamerakiinnikettä, voidaan avulla voit kiinnittää sellaisia lisätarvikkeita kuten valot, mikrofonit, kenttämonitorit jne.
Tarvikkeiden lisääminen Prompteriin kasvattaa koko järjestelmän painoa ja saattaa lisätä Prompterin etupainoisuutta.
Varmista, että kiinnikkeesi kuulaaruuvi kestää tämän painon.
Eli ei se kestä, lue seuraava kohta.

**¼” lisäkiinnikkeet**

Jos kuulapääsi ei kestä Prompter-järjestelmän ja mahdollisten lisätarvikkeiden painoa, voit käyttää Prompterin alla sijaitsevia ¼” lisäkiinnikkeitä antamaan lisätukea.
Voit käyttää esimerkiksi Elgato Heavy Clampia ja Flex Armia antamaan lisätukea tekemällä kiinnitys Prompterin näyttön alla sijaitsevaan ¼” kierteeseen ja kiinnittämällä puristin sen jälkeen kolmijalkaan, multi mountiin tai muuhun kiinnityslaitteeseen.

Elgato Prompter op een Macintosh.

Elgato Prompter op een Windows PC.

Elgato Prompter op een Android-telefoon.

Elgato Prompter op een Android-telefoon.

Elgato Prompter op een Android-telefoon.

### Kohta 4: Yhdistäminen tietokoneeseen

Elgato Prompter kytketään Mac- tai Windows-tietokoneisiin yhdellä USB-C-kaapeilla, joka siirtää sekä dataa että virtaa.

Elgato Prompter op een Macintosh.

Kytke suorakulmainen USB-C-liitin Prompteriin siten, että kulma osoittaa alaspäin.
Kytke tämän kaapelin toinen pää tietokoneen vapaaseen USB 3.0 -porttiin.

### Kohta 5: Ohjelmisto

Lataa Elgato-sovellukset Windows- ja Mac-ympäristöihin osoitteesta http://elgato.com/downloads .

Elgato Prompter op een Macintosh.

Lataa ja asenna Camera Hub tarvittavia DisplayLink-ajureita varten samoin kuin Prompterin ohjelmistotuote:

- Ilmainen teleprompterohjelmisto
- Ilmainen Twitch Chat-lukuohjelmisto

Elgato Prompter op een Windows PC.

Lataa Androidia varten DisplayLink Presenter -sovellus Play Storesta.

Elgato Prompter op een Windows PC.

Elgato Prompter op een Android-telefoon.

Elgato Prompter op een Android-telefoon.

Elgato Prompter op een Android-telefoon.

## DK Sektion 1: Tilslutning af dit kamera

Elgato Prompter har udskeftelige bagplader, der passer til forskellige typer kameraer/webkameraer.

Målet med bagplader er at blokere det omgivende lys på bagsiden af prompteren for at forhindre blænding og for at reflektere Prompterens skærm optimalt.

Elgato Prompter op een Macintosh.

Ringbagplade: Til større DSLR/spejlløse kameraer eller videokameraer med gevindobjektiver.
Må ikke bruges med motoriserede linser!

Facecam Pro bagplade: Til brug sammen med Elgato Facecam Pro.

Universel bagplade med afbækning: Til andre kameraer, videokameraer og webkameraer, der ikke opfylder kriterierne for ringbagpladen eller Facecam Pro-bagpladen.

Besøg https://elgato.com/s/compatibility/prompter for at se en liste over testede og kompatible kameraer, videokameraer og webkameraer til Elgato Prompter.
Flere bagplader kan blive tilgængelige for at understøtte forskellige webkameraer og kameraer (sælges separat).
Besøg Elgato.com for at se listen over tilgængelige bagplader.

### Tilslutning af Ringbagpladen

Sæt ringbagpladen på bagsiden af Prompter.
Der er en tap i bunden af åbningen, som hjælper med at styre bagpladen.
Fastgør ringbagpladen med de 2 tommeLSkrud.
Fastgør den passende step-up-ring, der følger med prompter en, på dit kamera ved at skru den på kameraets objektivevind.
Kameraobjektiver med 49, 52, 55, 58, 62, 67, 72, 77 og 82 mm gevind er kompatible med denne opsætning.
Hurtigt tip: Se dit kameras objektivdæksel for at finde dets gevindstørrelse.

Når step-up-ringen er skruet helt på, er Elgato Prompter klar til at blive monteret på dit kamera.
Ret skinnerne på ringbagpladen ind efter step-up-ringen på kameraet, og skub den på, indtil den sidder helt fast.

Hvis du bruger et kort objektiv, kan du bruge L-beslaget til at understøtte stabiliteten.
Din Prompter er nu klar til at blive monteret (se Sektion 2).



Elgato Prompeter i en avsnitt från en reklamfilm.

Elgato Prompeter i en avsnitt från en reklamfilm.

Elgato Prompeter i en avsnitt från en reklamfilm.

Elgato Prompeter i en avsnitt från en reklamfilm.

Elgato Prompeter i en avsnitt från en reklamfilm.

### Avsnitt 2: Montera Elgato Prompeter

Elgato Prompeter har flera monteringspunkter beroende på typen av konfiguration som du valde i Avsnitt 1. Försäkra dig om att ditt stativ eller annan monteringsutrustning klarar att bära upp Elgato Prompeters och kamerans vikt.

### Ringbakstycke

Utför proceduren i Avsnitt 1. Montera kameran eller videokameran på önskat stativ eller fäste. Se till att kullenen är ordentligt åtdragen. Skjut på telepromptern på step up-ringen som är fäst på kameraobjektivet för att koppla ihop dem. Dubbelkolla att kullenen fortfarande är helt åtdragen och att den klarar teleprompterns och kamerans vikt. Om kullenen inte klarar av den här konfigurationens vikt kan du använda de extra ¼"-fästena som finns på telepromptern med ytterligare tillbehör för att hjälpa till att stödja systemet (se Avsnitt 3).

### Facecam Pro-bakstycke

Utför proceduren i Avsnitt 1. Använd det mittrre ¼"-fästet på telepromptern och skruva fast det på stativet eller ett annat fäste. Om du använder tillbehör som monteras på telepromptern (se Avsnitt 3) vill du eventuellt använda ¼"-fästet som sitter under teleprompterns skärm.

### Universellt bakstycket med täckduk

Utför proceduren i Avsnitt 1. Använd det mittrre ¼"-fästet på telepromptern och skruva fast det på stativet eller ett annat fäste. Om du använder tillbehör som monteras på telepromptern (se Avsnitt 3) vill du eventuellt använda ¼"-fästet som sitter under teleprompterns skärm.

### Avsnitt 3: Montera tillbehör till Elgato Prompeter

#### Blixtskofåsten

Elgato Prompeter har 2 blixtskofåsten som möjliggör montering av ytterligare tillbehör, till exempel lampor, mikrofoner, fältmonitorer och så vidare. När du fäster tillbehör på telepromptern ökar vikten på hela systemet, och det kan göra telepromptern mer framtung. Försäkra dig om att fästets kulle klarar av detta. I annat fall läser du avsnittet nedan.

#### Extra ¼"-fåsten

Om kullenen inte klarar att bära upp vikten på telepromptersystemet och eventuella tillbehör kan du använda de extra ¼"-fästena nedtill på telepromptern för att ge ytterligare stöd. Till exempel kan du använda Elgato Heavy Clamp och Flex Arm för att lägga till en stödarm som du fäster i ¼"-gången under teleprompterns skärm. Du fäster sedan klämman på stativet, Multi Mount eller en annan monteringsanordning.

### Avsnitt 4: Ansluta till datorn

Elgato Prompeter kan anslutas till Mac- och Windows-datorer med en usb-c-kabel för dataöverföring och strömförsörjning.

Sätt i den rätvinkliga usb-c-kontakten i telepromptern så att den är vinklad nedåt. Anslut den andra änden på kabeln till en ledig usb 3.0-port på datorn.

Elgato Prompeter i en avsnitt från en reklamfilm.

Elgato Prompeter i en avsnitt från en reklamfilm.

Elgato Prompeter i en avsnitt från en reklamfilm.

Elgato Prompeter i en avsnitt från en reklamfilm.

Elgato Prompeter i en avsnitt från en reklamfilm.

### Avsnitt 5: Programvara

Besök http://elgato.com/downloads för att hämta Elgato-appar till Windows och Mac.

Elgato Prompeter i en avsnitt från en reklamfilm.

Hämta och installera Camera Hub för att komma åt nödvändiga DisplayLink-drivrutiner och programvaru-funktioner för telepromptern:

- Gratis programvara för telepromptrar
- Gratis programvara för att läsa Twitch Chat

Elgato Prompeter i en avsnitt från en reklamfilm.

Elgato Prompeter i en avsnitt från en reklamfilm.

Elgato Prompeter i en avsnitt från en reklamfilm.

Elgato Prompeter i en avsnitt från en reklamfilm.

Elgato Prompeter i en avsnitt från en reklamfilm.

O Elgato Prompeter inclui placas traseiras trocáveis para acomodar diversos tipos de câmeras/webcams. O objetivo dessas placas é bloquear a luz ao redor da parte posterior do prompeter para evitar brilho e fornecer o reflexo ideal ao monitor do Prompeter.

Elgato Prompeter i en avsnitt från en reklamfilm.

Placa traseira anelada: para câmeras maiores, dos tipos DSLR e sem espelho, ou filmadoras com lentes de rosca. Não use com lentes motorizadas! Placa traseira para Facecam Pro: para usar com a Elgato Facecam Pro. Placa traseira de cobertura universal: para outras câmeras, filmadoras e webcams que não atendem aos critérios da placa traseira anelada ou da placa traseira para Facecam Pro. Visite https://elgato.com/s/compatibility/prompeter para ver uma lista de câmeras, filmadoras e webcams compatíveis e testadas com o Elgato Prompeter. Mais placas traseiras poderão ser disponibilizadas para compatibilidade com outras webcams e câmeras (vendidas separadamente). Visite Elgato.com para ver uma lista das placas traseiras disponíveis.

### Conexão da Placa Traseira Anelada

Encaixe a placa traseira anelada na parte posterior do Prompeter. Há uma aba na parte inferior da abertura para ajudar a guiar a placa traseira. Use os dois parafusos fornecidos para prender a placa traseira anelada.

Na rosca de lente da câmera, conecte o devido anel nivelador incluído com o Prompeter. Lentes de câmera com roscas de 49, 52, 55, 58, 62, 67, 72, 77 e 82 mm são compatíveis com esse tipo de montagem. Dica rápida: confira o tamanho da rosca na tampa da lente da câmera.

Quando o anel nivelador estiver totalmente enroscado, o Elgato Prompeter estará pronto para ser acoplado à câmera. Alinhe os trilhos da placa traseira anelada com o anel nivelador na câmera e arraste até encaixá-la perfeitamente. Caso esteja usando uma lente curta, use o suporte em L para ter mais estabilidade. Agora o Prompeter está pronto para ser montado (consulte a Seção 2).

### Conexão da Placa Traseira para Facecam Pro

Encaixe a placa traseira para Facecam Pro na parte posterior do Prompeter. Há uma aba na parte inferior da abertura para ajudar a guiar a placa traseira. Use os dois parafusos fornecidos para prender a placa traseira para Facecam Pro. Se a Facecam Pro estiver com a montagem para monitor presa, remova-a antes de prosseguir. Use o parafuso fornecido para prender a Facecam

Elgato Prompeter i en avsnitt från en reklamfilm.

Elgato Prompeter i en avsnitt från en reklamfilm.

Elgato Prompeter i en avsnitt från en reklamfilm.

Elgato Prompeter i en avsnitt från en reklamfilm.

Elgato Prompeter i en avsnitt från en reklamfilm.

Pro ao suporte em L. Não o aperte totalmente. Use o parafuso fornecido para prender o suporte em L ao Prompeter. Não o aperte totalmente. Levante o suporte em L para nivelar a câmera com o buraco na placa traseira e empurre a Facecam Pro para a frente de forma a encaixá-la perfeitamente na placa traseira. Depois disso, aperte os dois parafusos para prender a Facecam Pro ao suporte da Facecam Pro e prender o suporte em L ao Prompeter. Agora o Prompeter está pronto para ser montado (consulte a Seção 2).

### Conexão da Placa Traseira de Cobertura Universal

Encaixe a placa traseira de cobertura universal na parte posterior do Prompeter. Há uma aba na parte inferior da abertura para ajudar a guiar a placa traseira. Use os dois parafusos fornecidos para prender a placa traseira de cobertura universal. Use o parafuso fornecido para prender a câmera ao suporte em L. Não o aperte totalmente.

Nota: a câmera deve ter uma rosca de ¼ de polegada para que seja possível montá-la no suporte em L. Use o parafuso fornecido para prender o suporte em L ao Prompeter. Não o aperte totalmente.

Depois de levantar a cobertura para ter acesso, use o parafuso fornecido para prender o suporte em L ao Prompeter. Não o aperte totalmente. Coloque a cobertura sobre a câmera. Levante o suporte em L para que a lente da câmera fique centralizada na abertura do Prompeter. Depois disso, fixe totalmente o suporte em L ao Prompeter. Mova a câmera o máximo para a frente sem bater no vidro do Prompeter.

Nota: algumas câmeras têm lentes que se projetam ao usar zoom. Certifique-se de que a lente da câmera não toque no vidro do Prompeter para evitar possíveis danos durante o uso. Depois que a câmera estiver devidamente posicionada, aperte totalmente o parafuso para prender a câmera no suporte em L. O Prompeter está pronto para ser montado (consulte a Seção 2). O suporte em L tem vários trilhos para parafusos que visam acomodar diversos tipos de webcams e câmeras (vendidas separadamente). Os trilhos da esquerda e da direita permitem a montagem de uma braçadeira de smartphone para que seja possível usar um smartphone com o Elgato Prompeter.

### Seção 2: Montagem do Elgato Prompeter

O Elgato Prompeter tem diversos pontos de montagem que dependem do tipo de configuração preparada na Seção 1. Certifique-se de que o tripé ou outro dispositivo de montagem seja capaz de aguentar o peso do Elgato Prompeter e da câmera.

### Placa Traseira para Facecam Pro

Complete o procedimento na Seção 1. Monte a câmera ou filmadora em um tripé ou outro sistema de montagem. Certifique-se de que a cabeça esférica esteja bem apertada e travada. Arraste o Prompeter sobre o anel nivelador preso à lente da câmera para acoplá-lo. Certifique-se de que a cabeça esférica ainda esteja bem apertada e seja capaz de aguentar o peso do Prompeter e da câmera. Se a cabeça esférica não aguentar o peso da configuração, use as montagens de ¼ de polegada

Elgato Prompeter i en avsnitt från en reklamfilm.

Elgato Prompeter i en avsnitt från en reklamfilm.

Elgato Prompeter i en avsnitt från en reklamfilm.

Elgato Prompeter i en avsnitt från en reklamfilm.

Elgato Prompeter i en avsnitt från en reklamfilm.

adicionais, encontradas com os acessórios do Prompeter, para auxiliar na sustentação do sistema (consulte a Seção 3).

### Placa Traseira para Facecam Pro

Complete o procedimento na Seção 1. Use a montagem de ¼ de polegada central do Prompeter para enroscar um tripé ou outra montagem. Caso esteja montando acessórios no Prompeter (consulte a Seção 3), talvez seja melhor usar a montagem de ¼ de polegada localizada abaixo da tela do Prompeter.

### Placa Traseira de Cobertura Universal

Complete o procedimento na Seção 1. Use a montagem de ¼ de polegada central do Prompeter para enroscar um tripé ou outra montagem. Caso esteja montando acessórios no Prompeter (consulte a Seção 3), talvez seja melhor usar a montagem de ¼ de polegada localizada abaixo da tela do Prompeter.

### Seção 3: Acessórios do Elgato Prompeter

#### Montagens Coldshoe

O Elgato Prompeter oferece duas montagens coldshoe que permitem montar acessórios adicionais, como luzes, microfones, monitores de campo, etc. Quando presos ao Prompeter, esses acessórios adicionam peso ao sistema, especificamente à parte frontal do Prompeter. Certifique-se de que a cabeça esférica seja capaz de aguentar esse peso. Caso contrário, leia a seção a seguir.

#### Montagens de ¼" Adicionais

Caso a cabeça esférica não seja capaz de aguentar o peso do sistema com o Prompeter e possíveis acessórios, use as montagens de ¼ de polegada adicionais encontradas na parte inferior do Prompeter para fornecer sustentação adicional. Por exemplo, você pode usar o Elgato Heavy Clamp e um Flex Arm para ter mais apoio: prenda-o à rosca de ¼ de polegada abaixo da tela do Prompeter e conecte a braçadeira a um tripé, Multi Mount ou outro dispositivo de montagem.

### Seção 4: Conexão ao Computador

O Elgato Prompeter pode ser conectado a computadores Mac ou Windows com um único cabo USB-C para dados e energia.

Conecte o cabo USB-C angulado ao Prompeter de forma a deixá-lo virado para baixo. Conecte a outra extremidade do cabo a uma porta USB 3.0 do computador.

### Seção 5: Software

Visite http://elgato.com/downloads para baixar os apps da Elgato para Windows e Mac.

Elgato Prompeter i en avsnitt från en reklamfilm.

Elgato Prompeter i en avsnitt från en reklamfilm.

Elgato Prompeter i en avsnitt från en reklamfilm.

Elgato Prompeter i en avsnitt från en reklamfilm.

Elgato Prompeter i en avsnitt från en reklamfilm.

Baixe e instale o Camera Hub para ter os drivers necessários para DisplayLink, além de recursos de software para o Prompeter:

- Software gratuito de teleprompting
- Software gratuito de leitura de Chat da Twitch

Elgato Prompeter i en avsnitt från en reklamfilm.

Elgato Prompeter i en avsnitt från en reklamfilm.

Elgato Prompeter i en avsnitt från en reklamfilm.

Elgato Prompeter i en avsnitt från en reklamfilm.

Elgato Prompeter i en avsnitt från en reklamfilm.

Elgato Prompeter i en avsnitt från en reklamfilm.

Elgato Prompeter i en avsnitt från en reklamfilm.

Elgato Prompeter i en avsnitt från en reklamfilm.

Elgato Prompeter i en avsnitt från en reklamfilm.

Elgato Prompeter i en avsnitt från en reklamfilm.

Elgato Prompeter i en avsnitt från en reklamfilm.

Elgato Prompeter i en avsnitt från en reklamfilm.

**TR**
**Bölüm: Kameranızı bağlama**
Elgato Prompeter, farklı kamera ve web kamerası türlerini desteklemek üzere değiştirilebilir arka paneller içerir. Arka panellerin amacı, parlamaya önlemek üzere Prompeter'in arka kısmını gevreyelen ışığı engellemek ve Prompeter'in monitörünü optimum şekilde yansıtmaaktır.

Halka arka panel: Daha büyük DSLR veya aynasız kameraları ya da vidalı objektifleri olan kameralar içindir. Motorlu objektiflerle kullanmayın! Facecam Pro arka paneli: Elgato Facecam Pro ile kullanın içindir.

Örtülü evrensel arka panel: Halka arka panel veya Facecam Pro arka panel kriterlerini karşılamayan diğer kameralar, video kameralar ve web kameraları içindir.

Elgato Prompeter için test edilmiş ve uyumlu kameralar, video kameralar ve web kameralarının bir listesini görmek için https://elgato.com/s/compatibility/prompeter adresini ziyaret edin. Farklı web kameralarına ve kameralara destek sağlamak için daha fazla arka panel piyasaya çıkarılabilir (ayrı satılır). Mevcut arka panellerin listesini görmek için Elgato.com adresini ziyaret edin.

### Halka arka paneli bağlama

Halka arka paneli Prompeter'in arkasına yerleştirin. Açıklığın alt kısmında, arka planı yerleştirmeye yardımcı olan bir tırnak bulunur. Halka arka paneli iki kelebek vidayla sabitleyin. Prompeter ile gelen uygun yükseltme halkasını kameranıza takın ve bunu kamera objektif yivine vidalayın. 49, 52, 55, 58, 62, 67, 72, 77 ve 82 mm boyutlarında yivi olan kamera objektifleri bu kurulum uygundur. Hızlı İpuçu: Vida boyutunu görmek için kamera objektifinizin kapağına bakın. Yükseltme halkası iyice takıldığında Elgato Prompeter kameranızı yerleştirilmeye hazırdır. Halka arka panelin kızaklarını kameradaki yükseltme halkasıyla hizalayın ve ardından tamamen yerleşene ve sabitlenene dek arka paneli ileri kaydırın. Kısa bir objektif kullanıyorsanız stabiliteyi desteklemek için L desteğini kullanabilirsiniz. Prompeter'iniz artık monte edilmeye hazırdır (bkz. Bölüm 2).

### Facecam Pro Arka Panelini bağlama

Facecam Pro arka panelini Prompeter'in arka kısmına yerleştirin. Açıklığın alt kısmında, arka planı yerleştirmeye yardımcı olan bir tırnak bulunur. Facecam Pro arka panelini iki kelebek vidayla sabitleyin. Facecam Pro'nun monitör montaj elemanı takılı ise devam etmeden önce bunu çıkarın. Ürünle verilen kelebek vidayı kullanarak Facecam Pro'yu kamera L desteğine bağlayın. Tamamen sıkmayın. Ürünle verilen kelebek vidayı kullanarak kamera L desteğinin yukarı kaldırın ve Facecam Pro'yu ileri iterek arka panele iyice oturtun. Tamamen oturduğunda, iki kelebek vidasını takarak Facecam Pro'yu Facecam Pro desteğine ve kamera L desteğinin de Prompeter'a sabitleyin.

Prompeter'iniz artık monte edilmeye hazırdır (bkz. Bölüm 2).

Elgato Prompeter i en avsnitt från en reklamfilm.

Elgato Prompeter i en avsnitt från en reklamfilm.

Elgato Prompeter i en avsnitt från en reklamfilm.

Elgato Prompeter i en avsnitt från en reklamfilm.

Elgato Prompeter i en avsnitt från en reklamfilm.

Elgato Prompeter i en avsnitt från en reklamfilm.

Elgato Prompeter i en avsnitt från en reklamfilm.

Elgato Prompeter i en avsnitt från en reklamfilm.

**Örtülü evrensel arka paneli bağlama**
Örtülü evrensel arka paneli Prompeter'in arkasına yerleştirin. Açıklığın alt kısmında, arka planı yerleştirmeye yardımcı olan bir tırnak bulunur. Örtülü evrensel arka paneli iki kelebek vidayla sabitleyin. Ürünle verilen kelebek vidayı kullanarak kamerayı L desteğine bağlayın. Tamamen sıkmayın. Ürünle verilen kelebek vidayı kullanarak kamera L desteğinin ortasına gelecek şekilde kaldırın. Örtülü kameranızın üzerine örtün.

Kamera L desteğinin kameranın lensi Prompeter'in açıklığının ortasına gelecek şekilde kaldırın. Örtüalandığında kamera L desteğini Prompeter'a sıkıca takın. Kameranızı Prompeter'daki cama değdirmeden obaldığınce ileri itin. NOT: Bazı kamera objektifleri yakınlaştırma sırasında dışarı doğru uzayabilir. Kullanım sırasında hasara yol açmamak için kamera objektifinin Prompeter'in camına dokunmavacağından emin olun. Kamera düzgün şekilde konumlandırıldında, kamerayı kamera L desteğine sabitlemek için kelebek vidayı tamamen sıkın.

Prompeter'iniz monte edilmeye hazırdır (bkz. Bölüm 2). Kamera L desteğine farklı türde web kameralarının ve kameraların takılabilmesi için birden fazla kelebek vidası kızığı bulunur (ayrı satılır). Sol ve sağ L kızaklarıyla, Elgato Prompeter ile akıllı telefon kullanabilmeyizi sağlayan bir akıllı telefon kısıkaı monte edebilirsiniz.

Elgato Prompeter i en avsnitt från en reklamfilm.

Elgato Prompeter i en avsnitt från en reklamfilm.

Elgato Prompeter i en avsnitt från en reklamfilm.

Elgato Prompeter i en avsnitt från en reklamfilm.

Elgato Prompeter i en avsnitt från en reklamfilm.

Elgato Prompeter i en avsnitt från en reklamfilm.

Elgato Prompeter i en avsnitt från en reklamfilm.

Elgato Prompeter i en avsnitt från en reklamfilm.

Elgato Prompeter i en avsnitt från en reklamfilm.

Elgato Prompeter i en avsnitt från en reklamfilm.

Elgato Prompeter i en avsnitt från en reklamfilm.

Elgato Prompeter i en avsnitt från en reklamfilm.

Elgato Prompeter i en avsnitt från en reklamfilm.

Elgato Prompeter i en avsnitt från en reklamfilm.

Elgato Prompeter i en avsnitt från en reklamfilm.

Elgato Prompeter i en avsnitt från en reklamfilm.

Elgato Prompeter i en avsnitt från en reklamfilm.

Elgato Prompeter i en avsnitt från en reklamfilm.

Elgato Prompeter i en avsnitt från en reklamfilm.

Elgato Prompeter i en avsnitt från en reklamfilm.

Elgato Prompeter i en avsnitt från en reklamfilm.

Elgato Prompeter i en avsnitt från en reklamfilm.

Elgato Prompeter i en avsnitt från en reklamfilm.

Elgato Prompeter i en avsnitt från en reklamfilm.

Elgato Prompeter i en avsnitt från en reklamfilm.

Elgato Prompeter i en avsnitt från en reklamfilm.

Elgato Prompeter i en avsnitt från en reklamfilm.

Elgato Prompeter i en avsnitt från en reklamfilm.

Elgato Prompeter i en avsnitt från en reklamfilm.

Elgato Prompeter i en avsnitt från en reklamfilm.

Elgato Prompeter i en avsnitt från en reklamfilm.

Elgato Prompeter i en avsnitt från en reklamfilm.

Elgato Prompeter i en avsnitt från en reklamfilm.

Elgato Prompeter i en avsnitt från en reklamfilm.

Elgato Prompeter i en avsnitt från en reklamfilm.

Elgato Prompeter i en avsnitt från en reklamfilm.

Elgato Prompeter i en avsnitt från en reklamfilm.

Elgato Prompeter i en avsnitt från en reklamfilm.

Elgato Prompeter i en avsnitt från en reklamfilm.

Elgato Prompeter i en avsnitt från en reklamfilm.

Elgato Prompeter i en avsnitt från en reklamfilm.

Elgato Prompeter i en avsnitt från en reklamfilm.

Elgato Prompeter i en avsnitt från en reklamfilm.



Η εικόνα που λαμβάνεται από τον Elgato Prompter

Η εικόνα που λαμβάνεται από τον Elgato Prompter

Η εικόνα που λαμβάνεται από τον Elgato Prompter

Η εικόνα που λαμβάνεται από τον Elgato Prompter

## Örtülü evrensel arka panel

1. bölümdeki prosedürü tamamlayın. Prompter’da ortadaki ¼ inçlik vidayı kullanarak Prompter’i üçayağıniza veya başka bir montaj elemanına vidalayın. Prompter’ a monte edilmiş aksesuarlar kullanılıyorsa(nz (bkz. 3. bölüm) Prompter’ in ekranının altındaki ¼ inçlik montaj elemanını kullanmak isteyebilirsiniz.

### 3. Bölüm: Elgato Prompter’ in aksesuarlarla kullanımını

**Coldshoe montajı**
Elgato Prompter’ da, ışık, mikrofon, saha monitörü ve buna bunun gibi ek aksesuarlarını monte etmenizi sağlayan iki coldshoe montaj elemanı bulunur. Prompter’ a aksesuarlar takmak tüm sistemin ağırlığını artıracaktır ve Prompter’ in ön kısmının ağırlığını artırabilir. Montaj elemanlarınızın top başının bu ağırlığı kaldırmayacağından emin olun. Değilse, bir sonraki bölümü okuyun.

**Ek ¼ inçlik montaj elemanları**
Top başınız Prompter sisteminizin ve olası aksesuarların ağırlığını desteklemiyorsa, Promp-ter’ daki ¼ inçlik ek montaj elemanlarını kullanarak ek destek sağlayabilirsiniz. Örneğin, Elgato Heavy Clamp ve Flex Arm’ i Prompter’ in ekranının altındaki ¼ inç vidaya, daha sonra da mandalı üçayağınıza, çoklu montaj elemanınıza veya diğer bir montaj cihazınıza takarak bir destek kolu ekleyebilirsiniz.

## 4. Bölüm: Bilgisayarınıza bağlama

Elgato Prompter, veri ve güç için tek bir USB-C kablo kullanarak Mac veya Windows bilgisayarlara bağlanır.

Dik açılı USB-C kablosunu, aşağıya bakacak şekilde Prompter’ a takın. Bu kablounun diğer ucunu bilgisayarızdaki boş bir USB 3.0 bağlantı noktasına takın.

## 5. Bölüm: Yazılım

Windows ve Mac için Elgato Elgato uygulamalarını indirmek için http://elgato.com/downloads adresini ziyaret edin.

Prompter için gerekli DisplayLink sürücüleri ve yazılım özelliklerini indirme üzere Camera Hub’ ı indirin ve yükleyin:

- Ücretsiz sohbet prompter yazılımı
- Ücretsiz Twitch sohbet okuma yazılımı

Android için, Play Store’ dan DisplayLink Presenter uygulamasını indirin.

## GR   **Ενότητα 1: Σύνδεση της κάμερας σας**

Το Elgato Prompter περιλαμβάνει εναλλάξιμες πίσω πλάκες για να ταιριάζει με τους διαφορετικούς τύπους καμερών/webcam. Ο στόχος των πίσω πλακών είναι να εμποδίζουν τον περιβάλλοντα φωτισμό στην πίσω πλευρά του υποβολέα για να αποφεύγονται οι ανεπιθύμητες λάμψεις και να αντανακλάται βέλτιστα το μόνιτορ των υποβολέων.

Δακτυλιωτή πίσω πλάκα: Για μεγαλύτερες κάμερες ή βιντεοκάμερες DSLR/χωρίς καθρέφτη με βιδωτό φακό. Μην χρησιμοποιήσετε με μηχανοκίνητο φακό!
Πίσω πλάκα Facecam Pro: Για χρήση με το Elgato

Facecam Pro.
Πίσω πλάκα καλύπτρας γενικής χρήσης: Για άλλες κάμερες, βιντεοκάμερες και webcam που δεν πληρούν τα κριτήρια για τη δακτυλιωτή πίσω πλάκα ή την πίσω πλάκα Facecam Pro.
Επισκεφτείτε τη διεύθυνση https://elgato.com/s/compatibility/prompter για να δείτε μια λίστα με δοκιμασμένες και συμβατές κάμερες, βιντεοκάμερες και webcam για το Elgato Prompter.
Περισσότερες πίσω πλάκες ενδέχεται να καταστούν διαθέσιμες για να υποστηρίξουν διαφορετικά webcam και κάμερες (πωλούνται ξεχωριστά).
Επισκεφτείτε τη διεύθυνση Elgato.com για να δείτε τη λίστα των διαθέσιμων πίσω πλακών.

## Σύνδεση της δακτυλιωτής πίσω πλάκας

Εδράστε τη δακτυλιωτή πίσω πλάκα στο πίσω μέρος του Prompter. Υπάρχει μια γλωττίδα στο κάτω μέρος του ανοίγματος για να σας βοηθήσει με την καθοδήγηση της πίσω πλάκας. Στερώστε τη δακτυλιωτή πίσω πλάκα με τις 2 χειρόβιδες. Στην κάμερά σας, προσαρτήστε το κατάλληλο δαχτυλίδι step-up που συνοδεύει το Prompter βιδώνοντάς το στα σπειρώματα φακού της κάμερας. Με αυτή τη διαμόρφωση, είναι συμβατοί φακοί κάμερας με σπειρώματα μεγέθους 49, 52, 55, 58, 62, 67, 72, 77 και 82 mm. Γρήγορη συμβουλή: Ελέγξτε το πακέτi φακού της κάμεράς σας για να δείτε το μέγεθος σπειρώματός του. Μόλις το δαχτυλίδι step-up είναι πλήρως βιδωμένο, το Elgato Prompter είναι έτοιμο να συνδεθεί στην κάμερά σας. Ευθυγραμμίστε τις ράγες της δακτυλιωτής πίσω πλάκας με το δαχτυλίδι step-up στην κάμερα και σιμρέτέ την ώστε να εδράσει και να ασφαλίσει πλήρως. Αν χρησιμοποιείτε κοντό φακό, μπορείτε να χρησιμοποιήσετε τον βραχίονα σχήματος «L» για να στρίψετε τη σταθερότητα. Το Prompter είναι πλέον έτοιμο να προσαρτηθεί (βλ. Ενότητα 2).

## Σύνδεση της πίσω πλάκας Facecam Pro

Εδράστε την πίσω πλάκα Facecam Pro στο πίσω μέρος του Prompter. Υπάρχει μια γλωττίδα στο κάτω μέρος του ανοίγματος για να σας βοηθήσει με την καθοδήγηση της πίσω πλάκας. Στερώστε την πίσω πλάκα Facecam Pro με τις 2 χειρόβιδες. Αν το Facecam Pro έχει συνδεδεμένη τη στερέωση μόνιτορ, αφαιρέστε τη πριν συνεχίσετε. Προσαρτήστε το Facecam Pro στον βραχίονα σχήματος «L» της κάμερας χρησιμοποιώντας τη χειρόβιδα που παρέχεται. Μην σφίξετε πλήρως. Προσαρτήστε τον βραχίονα σχήματος «L» της κάμερας στο Prompter χρησιμοποιώντας τη χειρόβιδα που παρέχεται. Μην σφίξετε πλήρως. Σηκώστε τον βραχίονα σχήματος «L» της κάμερας ώστε το Facecam Pro να είναι ισόπεδο με την αντίστοιχη διαμόρφωση της πίσω πλάκας του Facecam Pro προς τα μπροστά ώστε να εδράσει πλήρως στην πίσω πλάκα. Μόλις εδράσει πλήρως, σφίξτε τις 2 χειρόβιδες για να ασφαλίσετε το Facecam Pro στον βραχίονα Facecam Pro και να ασφαλίστε το βραχίονα σχήματος «L» της κάμερας στο Prompter. Το Prompter είναι πλέον έτοιμο να προσαρτηθεί (βλ. Ενότητα 2).

### Σύνδεση της πίσω πλάκας καλύπτρας γενικής χρήσης

Εδράστε την πίσω πλάκα καλύπτρας γενικής

χρήσης στο πίσω μέρος του Prompter. Υπάρχει μια γλωττίδα στο κάτω μέρος του ανοίγματος για να σας βοηθήσει με την καθοδήγηση της πίσω πλάκας. Στερώστε την πίσω πλάκα καλύπτρας γενικής χρήσης με τις 2 χειρόβιδες. Προσαρτήστε την κάμερα στον βραχίονα σχήματος «L» της κάμερας χρησιμοποιώντας τη χειρόβιδα που παρέχεται. Μην σφίξετε πλήρως. Προσαρτήστε τον βραχίονα σχήματος «L» της κάμερας στο Prompter χρησιμοποιώντας τη χειρόβιδα που παρέχεται. Μην σφίξετε πλήρως. Αφού σηκώσετε την καλύπτρα για πρόσβαση, συνδέστε τον βραχίονα σχήματος «L» της κάμερας στο Prompter χρησιμοποιώντας τη χειρόβιδα που παρέχεται. Μην σφίξετε πλήρως. Σκεπάστε την κάμερά σας με την καλύπτρα. Σηκώστε τον βραχίονα σχήματος «L» της κάμερας ώστε ο φακός της κάμερας να κεντραριστεί με το άνοιγμα του Prompter. Μόλις κεντραριστεί, σφίξτε πλήρως τον βραχίονα «L» της κάμερας στο Prompter. Μετακινήστε την κάμερά σας όσο πιο μπροστά γίνεται χωρίς να χτυπήσετε το τζάμι στο Prompter. ΣΗΜΕΙΩΣΗ: Ορισμένες κάμερες έχουν φακό που μπορεί να προεξέχει κατά το ζουμάρισμα. Βεβαιωθείτε ότι ο φακός της κάμεράς σας δεν θα αγγίζει το τζάμι του Prompter για να αποφευχθεί η πιθανή πρόκληση ζημιάς κατά τη διάρκεια της χρήσης. Μόλις η κάμερα τοποθετηθεί σωστά, σφίξτε πλήρως τη χειρόβιδα για να ασφαλίσετε την κάμερα στον βραχίονα «L» της κάμερας. Το Prompter είναι έτοιμο να προσαρτηθεί (βλ. Ενότητα 2).

Ο βραχίονας «L» της κάμερας έχει πολλαπλές ράγες χειρόβιδων για να ταιριάζει με τους διαφορετικούς τύπους webcam και καμερών (πωλούνται χωριστά). Η αριστερή και δεξιά ράγα σχήματος «L» σας επιτρέπει να προσαρτάτε έναν σφικτήρα smartphone για να μπορείτε να χρησιμοποιείτε ένα smartphone με το Elgato Prompter.

### Ενότητα 2: Προσάρτηση του Elgato Prompter

Το Elgato Prompter διαθέτει πολλαπλά σημεία προσάρτησης ανάλογα με τον τύπο της διαμόρφωσης που στήσате στην Ενότητα 1. Βεβαιωθείτε ότι το τρίποδο σας ή άλλη διάταξη προσάρτησης μπορεί να στηρίξει το βάρος του Elgato Prompter και την κάμερά σας.

## Δακτυλιωτή πίσω πλάκα

Ολοκληρώστε τη διαδικασία στην Ενότητα 1. Προσαρτήστε την κάμερα ή βιντεοκάμερά σας στο τρίποδο σας ή στην επιθυμητή σας στερέωση. Βεβαιωθείτε ότι η σφαιρική κεφαλή είναι πλήρως σφιγμένη και ασφαλισμένη. Σιμρέτε το Prompter στο δαχτυλίδι step-up που είναι προσαρτημένο στον φακό της κάμερας προς σύνδεση.

Ελέγξτε έναά ότι η σφαιρική κεφαλή είναι πλήρως σφιγμένη και ικανή να στηρίξει το βάρος αυτής της διαμόρφωσης, μπορείτε να χρησιμοποιήσετε τις επιπρόσθετες στερεώσεις ¼” που υπάρχουν στο Prompter με επιπρόσθετα αξεσουάρ για να βοηθήσουν με τη στήριξη του

συστήματος. (βλ. Ενότητα 3).

## Πίσω πλάκα Facecam Pro

Ολοκληρώστε τη διαδικασία στην Ενότητα 1. Χρησιμοποίησε την κεντρική στερέωση ¼” στο Prompter και βιδώστε την στο τρίποδο σας ή σε άλλη στερέωση. Αν χρησιμοποιείτε αξεσουάρ στερεωμένα στο Prompter (βλ. Ενότητα 3), ίσως προτιμάτε να χρησιμοποιήσετε τη στερέωση ¼” που βρίσκεται κάτω από την οθόνη του Prompter.

### Πίσω πλάκα καλύπτρας γενικής χρήσης

Ολοκληρώστε τη διαδικασία στην Ενότητα 1. Χρησιμοποίησε την κεντρική στερέωση ¼” στο Prompter και βιδώστε την στο τρίποδο σας ή σε άλλη στερέωση. Αν χρησιμοποιείτε αξεσουάρ στερεωμένα στο Prompter (βλ. Ενότητα 3), ίσως προτιμάτε να χρησιμοποιήσετε τη στερέωση ¼” που βρίσκεται κάτω από την οθόνη του Prompter.

## Ενότητα 3: Αξεσουάρ και το Elgato Prompter

### Στερώσεις cold shoe

Το Elgato Prompter διαθέτει 2 στερώσεις cold shoe που σας επιτρέπουν να στερεώσετε επιπρόσθετα αξεσουάρ, όπως φίλτα, μικρόφωνα, μόνιτορ πειθίου και πολλά άλλα. Η σύνδεση αξεσουάρ στο Prompter θα αυξήσει το βάρος ολόκληρου του συστήματος και μπορεί να θέσει μεγαλύτερο μπροστινό βάρος στο Prompter. Βεβαιωθείτε ότι η σφαιρική κεφαλή της στερέωσης μπορεί να υποστηρίξει αυτό. Αν όχι, διαβάστε την ακόλουθη ενότητα.

**Επιπρόσθετες στερώσεις ¼“**
Αν η σφαιρική κεφαλή δεν μπορεί να υποστηρίξει το βάρος του συστήματος Prompter και των πιθανών αξεσουάρ, μπορείτε να χρησιμοποιήσετε τις επιπρόσθετες στερεώσεις ¼” που βρίσκονται στο κάτω μέρος του Prompter για να παρέχете επιπρόσθετη στήριξη. Για παράδειγμα, μπορείτε να χρησιμοποιήσετε το Elgato Heavy Clamp και το Flex Arm για να προσθέσετε μια ενίσχυση στήριξης συνδόντας το σπειρώμα ¼” κάτω από την οθόνη του Prompter και, στη συνέχεια, να προσαρτήσετε τον σφικτήρα στο τρίποδο σας, σε πολλαπλή στερέωση ή σε άλλη διάταξη στερέωσης που διαθέτετε.

## Ενότητα 4: Σύνδεση του υπολογιστή σας

Το Elgato Prompter συνοδεύει υπολογιστές Mac ή Windows με μονό καλώδιο USB-C για δεδωμένα και ενέργεια.

Συνδέστε το δεξί γωνιωτό φιλς USB-C στο Prompter ώστε η γωνία να είναι στραμμένη προς τα κάτω. Συνδέστε το άλλο άκρο του καλωδίου σε μια διαθέσιμη θύρα USB 3.0 στον υπολογιστή σας.

## Ενότητα 5: Λογισμικό

Επισκεφτείτε τη διεύθυνση http://elgato.com/downloads για να παραμπασιώσετε λήψη εφαρμογών Elgato για Windows και Mac.

Κατεβάστε και εγκαταστήστε την εφαρμογή Camera Hub για τα απαραίτητα προγράμματα οδηγησης DisplayLink καθώς και τις δυνατότητες λογισμικού

για το Prompter:

- Δωρεάν λογισμικό υποβολέα
- Δωρεάν λογισμικό ανάλυσης Twitch Chat

Για Android, κατεβάστε την εφαρμογή DisplayLink από το Play Store.

## PL   **Sekcja 1: Podłączanie aparatu lub kamery**

Elgato Prompter ma wymienne płyty tylne, aby pomieścić różne typy aparatów lub kamer internetowych. Celem płyt tylnych jest blokowanie otaczającego światła z tyłu promtera, aby zapobiec oślepieniu i optymalnie odbijać monitor promtera.

Wygląd tylnego panelu Elgato Prompter z kamerą

Płyta tylna z pierścieniem: dla większych lustrzanek cyfrowych, aparatów bezlusterkowych lub kamer z gwintowanymi obiektywami. Nie należy używać w przypadku obiektywów z silnikiem!
Płyta tylna Facecam Pro: do użytku z kamerą Elgato Facecam Pro.
Uniwersalna osłona tylna z kurtyną: dla innych aparatów, kamer wideo i kamer internetowych, które nie spełniają kryteriów dla płyty tylnej z pierścieniem lub płyty tylnej Facecam Pro.
Odwiedź stronę https://elgato.com/s/compatibility/prompter, aby zobaczyć listę przetestowanych i zgodnych aparatów, kamer wideo i kamer internetowych dla Elgato Prompter. Może być dostępnych więcej płyt tylnych do obsługi różnych kamer internetowych i aparatów (sprzedawane oddzielnie).
Odwiedź stronę Elgato.com, aby zobaczyć listę dostępnych płyt tylnych.

## Podłączanie płyty tylnej z pierścieniem

Umieść płytę tylną z pierścieniem w tylnej części promptera. W dolnej części otworu znajduje się wypustka ułatwiająca prowadzenie płyty tylnej.
Przymocuj płytę tylną z pierścieniem za pomocą 2 śrub radełkowanych.
Na aparacie zamocuj odpowiedni pierścień redukcyjny dołączony do promptera, przyciskając go do gwintu obiektywu aparatu.
Obiektyw z gwintem 49, 52, 55, 58, 62, 67, 72, 77 i 82 mm są zgodne z tą konfiguracją.
Szybka wskazówka: sprawdź rozmiar gwintu na pokrywie obiektywu aparatu.
Po całkowitym przykręceniu pierścienia Elgato Prompter jest gotowy do zadokowania aparatu.
Dopasuj szyny płyty tylnej z pierścieniem do pierścienia redukcyjnego na aparacie i wsuń go, aż zostanie całkowicie osadzony i zabezpieczony.
Jeśli używasz krótkiego obiektywu, możesz użyć wspornika w kształcie litery L, aby zapewnić stabilność.
Prompter jest teraz gotowy do zamocowania (patrz sekcja 2).

## Podłączanie płyty tylnej Facecam Pro

Umieść płytę tylną Facecam Pro w tylnej części promptera. W dolnej części otworu znajduje się wypustka ułatwiająca prowadzenie płyty tylnej.
Przymocuj płytę tylną Facecam Pro za pomocą 2 śrub radełkowanych.
Jeśli kamera Facecam Pro ma przymocowany uchwyt monitora, zdejmij go przed przejściem dalej.
Przymocuj kamerę Facecam Pro do wspornika aparatu w kształcie litery L za pomocą dostarczonej śruby radełkowej. Nie dokręcaj jej do końca.
Przymocuj wspornik aparatu w kształcie litery

L do promptera za pomocą dostarczonej śruby radełkowej. Nie dokręcaj jej do końca.
Podnieś wspornik aparatu w kształcie litery L, tak aby kamera Facecam Pro znajdowała się na równi z wkładką w płycie tylnej Facecam Pro, i popchnij kamerę Facecam Pro do przodu, aby całkowicie osadzić ją w płycie tylnej.
Po całkowitym osadzeniu dokręć 2 śruby radełkowe, aby przymocować kamerę Facecam Pro do wspornika Facecam Pro i przymocować wspornik aparatu w kształcie litery L do promptera.
Prompter jest teraz gotowy do zamocowania (patrz sekcja 2).

## Podłączanie uniwersalnej płyty tylnej z kurtyną

Umieść uniwersalną płytę tylną z kurtyną w tylnej części promptera. W dolnej części otworu znajduje się wypustka ułatwiająca prowadzenie płyty tylnej.
Przymocuj uniwersalną płytę tylną z kurtyną za pomocą 2 śrub radełkowanych.
Przymocuj aparat do wspornika aparatu w kształcie litery L za pomocą dostarczonej śruby radełkowej.
Nie dokręcaj jej do końca.
**UWAGA:** Aparat musi mieć gwint ¼”, aby umożliwić zamocowanie go na wsporniku aparatu w kształcie litery L.

Przymocuj wspornik aparatu w kształcie litery L do promptera za pomocą dostarczonej śruby radełkowej. Nie dokręcaj jej do końca.
Umiesienie kurtyny w celu uzyskania dostępu przymocuj wspornik aparatu w kształcie śruby radełkowej za pomocą dostarczonej śruby radełkowej. Nie dokręcaj jej do końca.
Ułóż kurtynę nad aparatem.

Podnieś wspornik aparatu w kształcie litery L, aby obiektw aparatu był wysrodkowany w otworze promptera. Po wysrodkowaniu całkowicie dokręć wspornik aparatu w kształcie litery L do promptera.
Prześuń aparat jak najdalej do przodu, nie uderzając w szybę promptera.
**UWAGA:** Niektóre aparaty mają obiektywy, które mogą się wysuwać podczas powiększania. Upewnij się, że obiektyw aparatu nie dotyka szyby promptera, aby zapobiec możliwym uszkodzeniom podczas użytkowania.
Po prawidłowym ustawieniu aparatu dokręć do końca śrubę radełkową, aby zamocować aparat na wsporniku aparatu w kształcie litery L.
Prompter jest gotowy do zamocowania (patrz sekcja 2).

Wspornika aparatu w kształcie litery L, które pozwalają umieścić różne typy kamer internetowych i aparatów (sprzedawane oddzielnie).
Lewa i prawa szyna w kształcie litery L umożliwiają zamontowanie zacisku do smartfona, dzięki czemu możesz używać smartfona z urządzeniem Elgato Prompter.

## Sekcja 2: Mocowanie urządzenia Elgato Prompter

Elgato Prompter ma wiele punktów montażowych w zależności od rodzaju konfiguracji, która została ustawiona w sekcji 1. Upewnij się, że statyw lub inne urządzenie montażowe jest w stanie utrzymać ciężar urządzenia Elgato Prompter i aparatu lub kamery.

## Płyta tylna z pierścieniem

Wykonaj procedurę opisaną w sekcji 1. Zamontuj aparat lub kamerę na statywie lub wybra-nym uchwycie. Upewnij się, że głowica kulowa jest dobrze dokręcona.







**القسم 3: تزويد ملحقات Elgato Prompter** مثبتات كولد شو

يوجد في Elgato Prompter مثبتان كولد شو يمكن من خلالها تثبيت ملحقات إضافية مثل الأضواء والميكروفونات والشاشات الميدانية وما إلى ذلك. وسيزيد تثبيت الملحقات بـ Prompter من الوزن الإجمالي للنظام وقد يؤدي إلى زيادة الوزن الأمامي على Prompter. احرص على تمكّن رأس كرة المثبت من دعم هذا الوزن. وإذا لم يكن الأمر كذلك، فقم بقراءة القسم التالي.

**مثبتات إضافية مقاس ¼ بوصة**

إذا لم تتمكن رأس الكرة من دعم وزن نظام Prompter وملحقاته المحتملة، فيمكنك استخدام مثبتات إضافية مقاس ¼ بوصة والموجودة في أسفل Prompter لتوفير دعم إضافي. على سبيل المثال، يمكنك استخدام Elgato Heavy Clamp لإضافة المزيد من حمالات الدعم عبر تثبيت سن ¼ بوصة أسفل شاشة Prompter ثم تثبيت المشبك بحاملك الثلاثي، أو المثبت المتعدد، أو أي جهاز تثبيت آخر.

**القسم 4: التوصيل بجهاز الكمبيوتر الخاص بك** يتصل Elgato Prompter بأجهزة الكمبيوتر التي تعمل بنظام التشغيل Mac أو Windows بواسطة كابل واحد USB-C للبيانات والطاقة.

قم بتوصيل موصل الجانب الأيمن لـ USB-C بـ Prompter لتكون زاويته مواجهة للأسفل. ووصل الجانب الآخر من هذا الكابل في منفذ USB 3.0 المتاح في جهاز الكمبيوتر الخاص بك.

**القسم 5: البرامج**

قم بزيارة <http://elgato.com/downloads> لتنزيل تطبيقات Elgato لنظامي التشغيل Mac وWindows.

قم بتنزيل Camera Hub وتثبيتها لمحركات DisplayLink الضرورية فضلاً عن ميزات البرنامج الخاصة بـ Prompter: برنامج مجاني لتلقين النصوص

برنامج قيادة Twitch Chat مجاني

لنظام التشغيل Android، قم بتنزيل تطبيق DisplayLink Presenter من متجر Play Store.

ملاحظة: يجب أن يوجد في الكاميرا سن ¼ بوصة تثبته في الدعامة على شكل حرف L الخاصة بالكاميرا. قم بتثبيت الدعامة على شكل حرف L الخاصة بالكاميرا بـ Prompter باستخدام البرغي المسنن المرفق. لا تقم بإحكام تثبيته بالكامل.

بعد رفع الغطاء للوصول، قم بتثبيت الدعامة على شكل حرف L الخاصة بالكاميرا بـ Prompter بواسطة البرغي المسنن المرفق. لا تقم بإحكام تثبيته بالكامل. قم بثني الغطاء على الكاميرا الخاصة بك. قم برفع الدعامة على شكل حرف L الخاصة بالكاميرا لتتمركز عدسة الكاميرا أمام مدخل Prompter. وفور تمركزها قم بتثبيت الدعامة على شكل حرف L الخاصة بالكاميرا بشكل كامل على Prompter.

حرك الكاميرا للأمام قدر الإمكان من دون الاصطدام بالزجاج الموجود على Prompter. ملاحظة: بعض الكاميرات المحددة بها عدسات يمكن أن تبرز أثناء التكبير. تأكد أن العدسة الخاصة بكاميرتك لن تلمس زجاج Prompter لتجنب الضرر المحتمل أثناء الاستخدام. فور وضع الكاميرا بشكل مناسب، قم بربط البرغي المسنن بشكل محكم لتثبيت الكاميرا في الدعامة على شكل حرف L الخاصة بالكاميرا.

Prompter الخاص بك جاهز ليتم تثبيته (راجع القسم 2). يوجد بالدعامة على شكل حرف L الخاصة بالكاميرا عدة مسارات للبرغي المسنن ليناسب الأنواع المختلفة من كاميرات الويب والكاميرات (تباع على حدة). يمكنك القضبان على شكل حرف L في الجانبين الأيسر والأيمن من تثبيت مشبك الهاتف الذي لتتمكن من استخدام هاتف ذكي مع Elgato Prompter.

**القسم 2: تثبيت Elgato Prompter**

يوجد لدى Elgato Prompter عدة نقاط تثبيت استناداً إلى نوع التهيئة الذي قمت بإعداده في القسم 1. تأكد من أن يكون جهاز الحامل الثلاثي أو جهاز التثبيت الآخر قادراً على دعم وزن Elgato Prompter والكاميرا الخاصة بك.

**اللوح الخلفي الدائري**

أكمل الإجراء في القسم 1.

ثبت الكاميرا أو كاميرا الويب الخاصة بك بالحامل الثلاثي أو مثبت من اختيارك. تأكد من أن يكون رأس الكرة الخاص بك محكمًا ومثبتًا بالكامل.

مرر Prompter إلى حلقة الرفع الملحقة بعدسة الكاميرا الخاصة بك لتثبيتها.

تحقق مرة أخرى من أن رأس الكرة لا يزال مربوطاً بالكامل وقادراً على دعم وزن Prompter والكاميرا. إذا لم يقدر رأس الكرة على دعم وزن هذا الإعداد، فيمكنك استخدام المثبتات الإضافية ¼ بوصة الموجودة على Prompter مع ملحقات إضافية للمساعدة في دعم النظام (راجع القسم 3).

**اللوح الخلفي الخاص بـ Facecam Pro**

أكمل الإجراء في القسم 1.

استخدم المثبت مقاس ¼ بوصة الأوسط الموجود في Prompt-ter واربطه في الحامل الثلاثي أو أي مثبت آخر.

إذا كنت تستخدم الملحقات المثبتة على Prompter (راجع القسم 3) فقد ترغب في استخدام المثبت مقاس ¼ بوصة الموجود أسفل شاشة Prompter.

**اللوح الخلفي للغطاء العام**

أكمل الإجراء في القسم 1.

استخدم المثبت مقاس ¼ بوصة الأوسط الموجود في Prompt-ter واربطه في الحامل الثلاثي أو أي مثبت آخر. إذا كنت تستخدم الملحقات المثبتة على Prompter (راجع القسم 3) فقد ترغب في استخدام المثبت ¼ بوصة الموجود أسفل شاشة Prompter.

AR

**القسم 1: توصيل الكاميرا الخاصة بك**

يتضمن Elgato Prompter ألواحًا خلفية قابلة للتبديل لتلائم الأنواع المختلفة للكاميرات/كاميرات الويب، ويمكن الهدف وراء الألواح الخلفية في حجب الضوء من الجانب الخلفي للـPrompter لمنع الوهج ولعكس شاشة Prompter بأفضل شكل.

اللوح الخلفي الدائري: للكاميرات الرقمية ذات العدسة الأحادية العاكسة/بدون مرآيا أو كاميرات الفيديو المرودة بعدسات مثبتة. لا تستخدمه مع العدسات الألية! اللوح الخلفي الخاص بـ Facecam Pro: لاستخدام مع Elgato Facecam Pro.

اللوح الخلفي الخاص بالغطاء العام: للكاميرات وكاميرات الفيديو وكاميرات الويب الأخرى التي لا تستوفي معايير اللوح الخلفي للدائرة أو اللوح الخلفي الخاص بـ Facecam Pro قم بزيارة <https://elgato.com/s/compatibility/prompter> واطلع على قائمة بالكاميرات وكاميرات الويب التي تم اختبارها وثبت أنها ممتدة لـ Elgato Prompter. قدم تدم إتاحة المزيد من الألواح الخلفية لدعم كاميرات الويب والكاميرات المختلفة (تباع على حدة). قم بزيارة Elgato.com لتطلع على قائمة بالألواح الخلفية المتاحة.

**توصيل اللوح الخلفي الدائري**

ضع اللوح الخلفي الدائري في الجانب الخلفي من Prompt-ter. توجد عروة في أسفل الفتحة للمساعدة في الإرشاد إلى اللوح الخلفي. قم بربط اللوح الخلفي الدائري بواسطة البرغيين المسننين.

في الكاميرا الخاصة بك، قم بتركيب حلقة الرفع المضمنة مع Prompter عبر ربطها في ستون عدسات الكاميرا. يتلاءم مع هذا الأعداد عدسات الكاميرات المزودة بسنون يبلغ حجمها 49، و52، و55، و58، و62، و67، و72، و77، و82 مم. نصيحة سريعة: تحقق من غطاء عدسة الكاميرا الخاصة بك لمعرفة حجم سن التثبيت الخاص بها.

فور ربط حلقة الرفع بشكل تام، يصبح Elgato Prompter جاهزًا للتثبيت على الكاميرا الخاصة بك. صف مسارات اللوح الخلفي للحلقة بواسطة حلقة الرفع الموجودة بالكاميرا ومرره إلى أن يصبح مثبتًا وأمنًا تمامًا. إذا كنت تستخدم عدسة قصيرة، فيمكنك استخدام دعامة على شكل حرف L لدعم الثبات. Prompter جاهز للتثبيت الآن (راجع القسم 2).

**توصيل اللوح الخلفي Facecam Pro**

ضع اللوح الخلفي Facecam Pro في الجانب الخلفي من Prompter. توجد عروة في أسفل الفتحة للمساعدة في الإرشاد إلى اللوح الخلفي. قم بربط اللوح الخلفي Facecam Pro بواسطة البرغيين المسننين. إذا كانت شاشة Facecam Pro مثبتة به، قم بإزالتها قبل المتابعة.

قم بإرفاق Facecam Pro بالدعامة على شكل حرف L الخاصة بالكاميرا باستخدام البرغي المسنن المرفق. لا تقم بإحكام تثبيته بالكامل.

قم بتثبيت الدعامة على شكل حرف L الخاصة بالكاميرا بـ Prompter باستخدام البرغي المسنن المرفق. لا تقم بإحكام تثبيته بالكامل.

قم برفع الدعامة على شكل حرف L للكاميرا بحيث يتساوى Facecam Pro مع قالب اللوح الخلفي لـ Facecam Pro وادفع Facecam Pro للأمام ليثبت في اللوح الخلفي تمامًا. فور تثبيته بالكامل قم بإحكام ربط البرغيين المسننين لتثبيت Facecam Pro بدعامة Facecam Pro ولتثبيت الدعامة على شكل حرف L الخاصة بالكاميرا بـ Prompter. Prompter جاهز للتثبيت الآن (راجع القسم 2).

**توصيل اللوح الخلفي الخاص بالغطاء العام**

ضع اللوح الخلفي للغطاء العام في الجانب الخلفي من Prompter. توجد عروة في أسفل الفتحة للمساعدة في الإرشاد إلى اللوح الخلفي. قم بربط اللوح الخلفي لغطاء العام بواسطة البرغيين المسننين. قم بتثبيت الكاميرا بالدعامة على شكل حرف L الخاصة بالكاميرا باستخدام البرغي المسنن المرفق. لا تقم بإحكام تثبيته بالكامل.

**حِزْبِيّ**

完成第 1 節的程序。將攝影機或攝錄影機安裝到您所選的三腳架或安裝座上。確認您的球頭已經完全緊固。將提調器滑到固定到攝影機鏡頭上的加高環上以進行連接。仔細檢查球頭是否仍然完全緊固，並且能夠支撐提調器和攝影機的重量。若您的球頭無法支撐這種設置的重量，您可以使用提調器上的額外的 ¼ “ 安裝座和附加配件來加強支撐（請參閱第 3 節）。

**Facecam Pro 背板**

完成第 1 節的程序。使用提調器中央的 ¼ “ 安裝座，並將其轉繫到三腳架或其他安裝座上。如果您在提調器上安裝其他配件（請參閱第 3 節），您可能需要使用位於提調器顯示器下方的 ¼ “ 安裝座。

**通用蓋布背板**

完成第 1 節的程序。使用提調器中央的 ¼ “ 安裝座，並將其轉繫到三腳架或其他安裝座上。如果您在提調器上安裝其他配件（請參閱第 3 節），您可能需要使用位於提調器顯示器下方的 ¼ “ 安裝座。

**第 3 節：在 Elgato Prompter 上安裝配件**

**冷靴安裝座**

Elgato Prompter 帶有 2 個冷靴安裝座，可用於安裝燈、麥克風、現場監視器等其他配件。在提調器加裝配件會增加整個系統的重量，也可能讓提調器的前側較重。請務必確保您的安裝座的球頭可以支撐該重量。如果不行，請見下一節。

**額外的 ¼ “ 安裝座**

如果您的球頭無法支撐提調器系統和所加上的配件的重量，您可以使用提調器底部的額外 ¼ “ 安裝座來提供額外支撐。例如，您可以使用 Elgato Heavy Clamp 和 Flex Arm，以利用提調器顯示器下方的 ¼ “ 螺紋連接一個支撐架，然後將夾子連接到三腳架、Multi Mount 或其他安裝設備上。

**第 4 節：連接至您的電腦**

Elgato Prompter 透過一根 USB-C 線連接到 Mac 或 Windows 電腦以獲取數據和電源。

將 USB-C 直角插頭插入提調器，讓線的部份朝下。將這條線的另一端插入電腦上可用的 USB 3.0 連接埠。

**第 5 節：軟體**

前往 <http://elgato.com/downloads> 以下載 Windows 和 Mac 版的 Elgato 應用程式。

下載並安裝 Camera Hub 以獲得必要的 DisplayLink 驅動程式以及 Prompter 的軟體功能：

- 免費提詞軟體

- 免費 Twitch Chat 講稿軟體

Android 使用者請從 Play Store 下載 DisplayLink Presenter 應用程式。