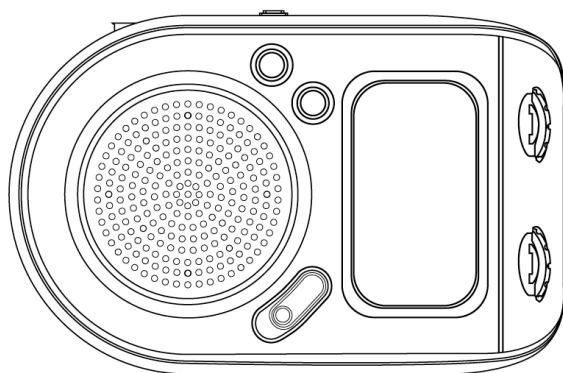


MOD. RT21M

MAJESTIC

MANUALE DI ISTRUZIONI
RADIO PORTATILE MULTIBANDA AM/FM/SW
OROLOGIO CON ALLARME



New Majestic SpA
Via Rossi Martini, 41
26013 Crème (CR) – Italia
www.newmajestic.com
MADE IN CHINA



Si raccomanda di leggere attentamente il seguente manuale d'istruzioni prima di utilizzare l'apparecchio e di conservarlo per un eventuale utilizzo futuro

Per scaricare il manuale d'istruzioni inquadra il QR code:

To download the instruction manual frame QR code:

Um die Bedienungsanleitung herunterzuladen, scannen Sie den QR-Code:

Pour télécharger le manuel d'instructions, scannez le code QR :

Para descargar el manual de instrucciones, escanee el código QR:



AVVERTENZE DI SICUREZZA

Per un utilizzo sicuro e le massime prestazioni, leggere attentamente questo manuale prima dell'uso.
ATTENZIONE: PER RIDURRE IL RISCHIO DI SCOSSE ELETTRICHE, NON SMONTARE L'APPARECCHIO. NON CI SONO PARTI RIPARABILI DALL'UTENTE. PER LE RIPARAZIONI RIVOLGERSI A PERSONALE TECNICO QUALIFICATO.
Per evitare il pericolo di scosse elettriche o incendio, non esporre a pioggia o umidità.

NOTE IMPORTANTI

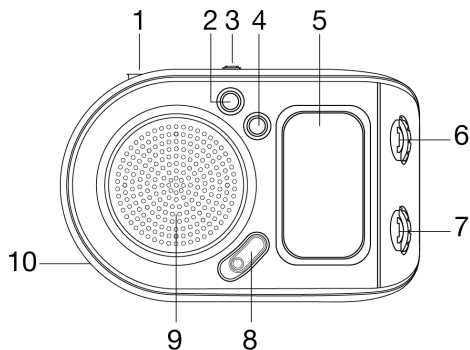
- L'utilizzo deve essere consentito solo a persone adulte e responsabili, adeguatamente istruite sui danni derivanti da un uso non corretto.
- Questo apparecchio può essere utilizzato da bambini di età pari o superiore a 8 anni se sono sotto supervisione o se hanno ricevuto istruzioni sull'uso sicuro dell'apparecchio e se ne comprendono i pericoli.
- Le operazioni di pulizia e manutenzione da parte dell'utente non devono essere effettuate da bambini a meno che non abbiano più di 8 anni e operino sotto supervisione. Tenere l'apparecchio e il cavo fuori dalla portata dei bambini di età inferiore a 8 anni.
- Gli apparecchi possono essere utilizzati da persone con ridotte capacità fisiche, sensoriali o mentali o con mancanza di esperienza e conoscenza se sotto supervisione o se hanno ricevuto istruzioni sull'uso sicuro dell'apparecchio e ne comprendono i pericoli connessi.
- I bambini non devono utilizzare l'apparecchio come un gioco.
- Non permettere che l'apparecchio venga utilizzato da bambini o disabili senza supervisione
- Tenere lontano dagli animali domestici
- Evitare di installare l'apparecchio nelle posizioni elencate di seguito: Luoghi esposti alla luce solare diretta o vicini ad apparecchiature che generano calore, come i radiatori. Sopra altri apparecchi stereo che potrebbero irradiare calore eccessivo. Luoghi che bloccano la ventilazione o sono umidi o polverosi. Ambienti soggetti a continue vibrazioni
- Non posizionare accessori con fiamme libere, come candele accese, sull'apparecchio.
- Non tentare di riparare o intervenire personalmente sull'apparecchio. Interventi errati o manomissioni possono invalidare la garanzia. In caso di parti danneggiate o sospetto malfunzionamento, interrompere immediatamente l'uso e consultare personale qualificato. Non immergere mai l'apparecchio in acqua o altri liquidi. Non posizionare oggetti contenenti liquidi (come vasi) sopra l'apparecchio.
- Non toccare l'apparecchio con le mani bagnate e non posizionarlo vicino a lavandini, vasche o contenitori di liquidi. Utilizzare il prodotto solo se è in perfette condizioni. Se l'apparecchio è stato immerso in acqua o risulta danneggiato, rivolgersi a personale qualificato.
- Il prodotto non deve essere utilizzato se è caduto o se presenta segni visibili di danneggiamento.
- L'esposizione a livelli di volume elevati può causare problemi all'udito, inclusi danni permanenti. La predisposizione alla perdita dell'udito varia da persona a persona, tuttavia l'esposizione costante a livelli di volume elevati è dannosa per chiunque. Moderare il livello del volume.
- Rivolgersi solo al personale di assistenza qualificato per evitare di invalidare la garanzia. Per informazioni e dubbi contattare il servizio di assistenza tecnica New Majestic SpA.

ATTENZIONE: NON INGERIRE LE BATTERIE. RISCHIO DI USTIONI CHIMICHE.

1. LEGGERE LE ISTRUZIONI - Leggere tutte le istruzioni di sicurezza e di funzionamento prima di utilizzare l'apparecchio.
2. CONSERVARE LE ISTRUZIONI - Conservare le istruzioni di sicurezza e di funzionamento per riferimento futuro
3. AVVERTENZE DI PERICOLO - Rispettare tutte le avvertenze riportate sul dispositivo e nelle istruzioni per l'uso.
4. SEGUIRE LE ISTRUZIONI - Seguire scrupolosamente tutte le istruzioni operative.

5. ACQUA E UMIDITÀ - L'apparecchio non deve essere utilizzato vicino all'acqua, ad esempio vicino a una vasca da bagno, un catino, un lavello, una piscina o in una cantina umida.
6. VENTILAZIONE - L'apparecchio deve essere posizionato in modo che la sua posizione non interferisca con una buona ventilazione. Non posizionare l'apparecchio su un letto, divano, tappeto o altra superficie simile che possa ostruire le aperture di ventilazione in un'installazione ad incasso, come una libreria o un mobile, che impedirebbe il passaggio dell'aria attraverso i mobili.
7. RISCALDAMENTO - Il dispositivo deve essere posizionato lontano da fonti di calore come radiatori, stufe o altri dispositivi (compresi amplificatori) che producono calore.
8. OGGETTI E PENETRAZIONE DI LIQUIDI - Fare attenzione che non cadano oggetti e che i liquidi non entrino nell'involucro attraverso le aperture.
9. DANNI CHE RICHIEDONO RIPARAZIONE - L'apparecchio deve essere riparato da personale di assistenza qualificato quando:
 - a. Il dispositivo è caduto oppure è stato versato del liquido nel dispositivo.
 - b. Il dispositivo è stato esposto alla pioggia.
 - c. Il dispositivo è caduto o l'imballaggio è danneggiato.
 - d. Il dispositivo non sembra funzionare normalmente.

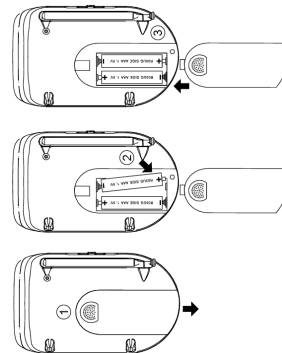
COMANDI:



1. ANTENNA TELESOPICA
2. MODE
3. INTERRUPTORE BANDE RADIO
4. SET
5. DISPLAY LCD
6. SINTONIA
7. VOLUME
8. INTERRUPTORE ON/OFF
9. ALTOPARLANTE
10. VANO BATTERIE (PARTE POSTERIORE)

IISTRUZIONI D'USO

1. Inserire 2 batterie UM-4 (AAA) (non incluse) nel vano batterie rispettando la polarità corretta indicata all'interno del vano stesso.
2. Posizionare l'interruttore di accensione/spegnimento su "ON" per accendere la radio.
3. Selezionare la banda AM o FM tramite il selettore AM/FM.
4. Utilizzare la manopola di sintonia per cercare la stazione desiderata.
5. Regolare il livello di ascolto utilizzando il comando regolazione volume.
6. Posizionare l'antenna telescopica per individuare la migliore ricezione.
7. Spegner la radio posizionando l'interruttore di accensione/spegnimento su "OFF".



Precauzioni sulle batterie

Seguire queste precauzioni quando si utilizzano le batterie in quest'apparecchio:

1. Utilizzare solo le batterie specificate.
2. Quando si installano le batterie, seguire il diagramma di polarità indicato nel vano batterie. L'installazione errata delle batterie può causare danni all'apparecchio.
3. Non mischiare tipi diversi di batterie insieme (ad esempio alcaline con zinco carbone o batterie usate con batterie nuove).
4. Se si prevede di non utilizzare l'apparecchio per un lungo periodo di tempo, rimuovere le batterie per evitare danni o lesioni dovuti a possibili perdite di liquido dalle batterie.
5. Non ricaricare batterie non ricaricabili. Potrebbero surriscaldarsi o danneggiarsi.

Impostazione Data e Ora

1. Premere il tasto MODE (2) quattro volte per selezionare l'opzione mese. Premere più volte il tasto SET (4) finché sul display non appare il mese desiderato.
2. Per modificare il giorno, premere ancora una volta il tasto MODE (2). Successivamente premere più volte il tasto SET (4) per regolare il numero del giorno.
3. Premere nuovamente il tasto MODE (2) per selezionare l'opzione ora. Premere più volte il tasto SET (4) finché sul display non appare l'ora desiderata. NOTA: durante la regolazione viene mostrato il seguente formato orario: 1-12 AM / 1-12 PM / 0-24 H.
4. Per selezionare l'opzione minuti premere nuovamente il tasto MODE (2). Successivamente premere più volte il tasto SET (4) finché sul display non compaiono i minuti desiderati.
5. Per tornare alla visualizzazione normale dell'ora, è sufficiente premere nuovamente il tasto MODE (2).

Funzionamento display

Quando il display visualizza l'orario:

1. Premere il tasto SET(4) una volta per visualizzare l'orario dell'allarme. Dopo circa tre secondi verrà nuovamente mostrata l'ora.
2. Premere il tasto SET (4) due volte per visualizzare il mese e il giorno. Dopo circa tre secondi verrà nuovamente mostrata l'ora.
3. Premere il tasto SET (4) tre volte per visualizzare i secondi. Premere nuovamente il tasto SET (4) per tornare alla visualizzazione dell'ora.

Impostazione allarme

1. Premere una volta il tasto MODE (2) per visualizzare l'orario dell'allarme lampeggiante.
2. Premere una volta il tasto SET (4) per attivare l'allarme, l'icona a forma di onda sonora sarà visibile in alto a sinistra. Premere nuovamente il tasto SET (4) l'icona a forma di campana appare nell'angolo in alto a destra e viene attivato il segnale acustico orario.
3. Premere nuovamente il tasto MODE (2) e l'ora lampeggerà. Quindi premere più volte il tasto SET (4) per selezionare l'ora desiderata per l'allarme.
4. Premere nuovamente il tasto MODE (2) e i minuti lampeggeranno. Premere il tasto SET(4) più volte per selezionare i minuti desiderati per l'allarme.
5. Ritornare alla visualizzazione normale dell'ora premendo una volta il tasto MODE (2).

Visualizzazione allarme impostato

Quando il display visualizza l'orario, premere una volta il tasto SET(4) per visualizzare l'ora dell'allarme preimpostato. Dopo circa tre secondi la visualizzazione tornerà automaticamente all'ora normale.

Allarme con cicalino (Buzzer)

Quando si attiva l'allarme con cicalino (Buzzer) viene emesso un segnale acustico. L'allarme proseguirà per 30 secondi e poi si spegnerà automaticamente. Per interrompere manualmente, premere una volta il tasto MODE (2) o il tasto SET (4).

Radio

1. Posizionare l'interruttore ON-OFF (8) su "ON" per accendere la radio. Ruotare il comando volume (6) per regolare il volume. Far scorrere l'interruttore AM/FM/SW BAND (3) sulla banda radio desiderata.

2. Ruotare la manopola SINTONIA (6) per cercare la stazione radio desiderata.

Antenna

La radio AM ha un'antenna in ferrite incorporata e la sua ricezione è direzionale. Pertanto, girando l'apparecchio si potrebbe migliorare la ricezione. La radio FM è dotata di un'antenna telescopica sulla parte superiore dell'apparecchio (1). Estendere completamente l'antenna per migliorare la ricezione.

Alimentazione

L'apparecchio funziona con 2 batterie UM-4 "AAA" da 1,5 V. Quando il display dell'orologio si affievolisce e compare il simbolo della batteria lampeggiante, sostituire le batterie.

1. utilizzarla per un lungo periodo, rimuovere le batterie dalla radio.
2. Le batterie potrebbero esplodere o perdere liquido se ricaricate.
3. Non smaltire le batterie nel fuoco.

SPECIFICHE TECNICHE

Radio multibanda AM/FM/SW1-7

Display LCD

Sintonia analogica con esposizione della frequenza digitale

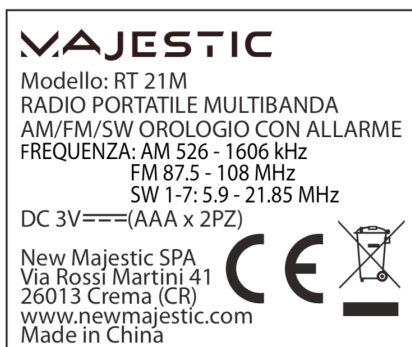
Orologio con allarme

Antenna telescopica

Alimentazione con 2 batterie UM-4 "AAA" (non incluse)

Dimensioni: 13 (L) x 8 (H) x 3 (P) cm

Peso: 270gr.



Logo RAEE (Rifiuti di apparecchiature elettriche ed elettroniche)

Eco-contributo RAEE assolto ove dovuto - N° Registro AEE: IT0802000001647

Eco-contributo PILE assolto ove dovuto - N° Registro PILE: IT19070P00005533

CONDIZIONI GENERALI DI GARANZIA PER I PRODOTTI DELLA New MAJESTIC S.p.A.

Gentile Cliente, La ringraziamo per il Suo acquisto e Le ricordiamo che il prodotto risponde alle normative vigenti in fatto di costruzione e di sicurezza.

Nel caso si dovessero riscontrare anomalie o difetti del prodotto, la New Majestic S.p.A. offre una Garanzia convenzionale soggetta alle condizioni qui riportate (precisando che la Garanzia convenzionale lascia impregiudicati i diritti del consumatore di cui al D.Lgs. n.206 del 06/09/2005).

Per Garanzia si intende esclusivamente la riparazione o la sostituzione gratuita dei singoli componenti o dell'intero bene riconosciuti difettosi nella fabbricazione.

Il periodo di Garanzia non verrà rinnovato o prolungato a seguito di successiva rivendita, riparazione o sostituzione del prodotto stesso.

Le parti riparate, sostituite o il cambio totale del prodotto saranno garantiti per un periodo di 60 giorni a partire dalla data della riparazione

o della sostituzione e naturalmente per la restante durata della Garanzia stessa.

La Garanzia ha validità a partire dalla data comprovata da un documento fiscale valido (scontrino fiscale oppure fattura d'acquisto) per un periodo di 24 mesi in caso di acquisto con scontrino fiscale e 12 mesi in caso di acquisto con fattura fiscale (partita iva).

Ci sono dei beni che per le loro normali caratteristiche sono deperibili nel tempo oppure soggetti a consumo e usura derivanti dall'utilizzo, pertanto, per gli accessori inclusi nella confezione di vendita la Garanzia ha validità di 12 mesi.

Un accumulatore ricaricabile si ritiene difettoso e sostituibile in Garanzia 12 mesi solo quando risulta interrotto, ossia non eroga più energia e la tensione

ai suoi capi è di Zero Volt. Nel caso in cui la capacità di erogare energia risultasse ridotta rispetto al prodotto nuovo (trattasi di consumo/usura)

il periodo di Garanzia sarà di 6 mesi.

Non sono coperti da Garanzia:

- Il deterioramento dovuto ad usura delle parti estetiche e di tutte le componenti che dovessero risultare difettose a causa di negligenza o trascuratezza nell'uso, di errata manutenzione ovvero di circostanze che non possano ricondursi a difetti di fabbricazione dell'apparecchio.

- I manuali d'uso, i software di terzi, le configurazioni, le applicazioni o i dati scaricati dal cliente.

- I difetti causati da un uso improprio del prodotto (cadute, pressioni, deformazioni o uso di oggetti appuntiti).

- Apertura, modifica o riparazione del prodotto da parte di soggetti diversi dal Centro Assistenza Autorizzato.

- I numeri di serie, la data di produzione, il codice a barre o il codice IMEI * che risultano essere cancellati, alterati o illeggibili.

Per interventi in Garanzia si prega di rivolgersi presso uno dei Centri Assistenza Autorizzati della New Majestic S.p.A., la cui lista completa è consultabile sul sito www.newmajestic.com, oppure presso il punto vendita dove è stato acquistato il prodotto, consegnando il tagliando di Garanzia debitamente compilato ed allegando lo scontrino fiscale relativo l'acquisto.

ATTENZIONE:

È opportuno conservare integri sia l'imballo che tutti gli accessori in esso contenuti, poiché in caso di invio al laboratorio tecnico è meglio utilizzare la confezione originale con tutti i suoi accessori.

New Majestic S.p.A.

* IL CODICE IMEI E' PER SMARTPHONE, TELEFONI & TABLET 3G / 4G



Ai sensi dell'art. 25 Comma 1 del Decreto Legislativo 14 Marzo 2014, n. 49 "Attuazione delle Direttive 2011/65/UE e 2012/19/UE relative alla riduzione dell'uso di sostanze pericolose nelle apparecchiature elettriche ed elettroniche, nonché allo smaltimento dei rifiuti". Il simbolo del cassonetto barrato riportato sull'apparecchiatura o sulla sua confezione indica che il prodotto alla fine della propria vita utile deve essere raccolto separatamente dagli altri rifiuti. L'utente dovrà, pertanto, conferire l'apparecchiatura giunta a fine vita agli idonei centri di raccolta differenziata dei rifiuti elettronici ed elettrotecnici, oppure riconsegnarla al rivenditore al momento dell'acquisto di una nuova apparecchiatura di tipo equivalente, in ragione di uno a uno. L'adeguata raccolta differenziata per l'avvio successivo dell'apparecchiatura dismessa al riciclaggio, al trattamento e allo smaltimento ambientalmente compatibile contribuisce ad evitare possibili effetti negativi sull'ambiente e sulla salute e favorisce il reimpiego e/o riciclo dei materiali di cui è composta l'apparecchiatura. Lo smaltimento abusivo del prodotto da parte dell'utente comporta l'applicazione delle sanzioni di cui alla corrente normativa di legge. Eventuali pile o batterie ricaricabili contenute nel dispositivo devono essere smaltite separatamente negli appositi raccoglitori preposti alla raccolta delle pile esaurite.

Smaltimento batterie



Lo smaltimento delle batterie consumate deve avvenire presso gli appositi centri di raccolta differenziata o in base alle regolamentazioni locali. Batterie conformi alla direttiva 2013/56 / EC.

Dichiarazione di conformità UE EU Declaration of conformity (DoC)

Nome del fabbricante / Company name:	New MAJESTIC S.p.A.
Indirizzo postale / Postal address:	Via Rossi Martini, 41
CAP e Città / Postcode and Town/City:	26013, Crema (CR) - Italy
Telefono / Telephone:	+39 0373 / 31415
Indirizzo posta elettronica / E-mail address:	info@newmajestic.com
Persona autorizzata alla compilazione del fascicolo tecnico / Authorized person to complete the technical file:	Lacchinelli Dean – Via Rossi Martini, 41 26013 Crema (CR) – Italy

La presente dichiarazione di conformità è rilasciata sotto la responsabilità esclusiva del fabbricante / We declare that the DoC is issued under our sole responsibility

Apparecchio modello / Apparatus model:	Mod. RT 21M
Tipo prodotto / Product type:	RADIO PORTATILE AM/FM/SW – PORTABLE AM/FM/SW RADIO

Il fabbricante, New Majestic S.p.A., dichiara che il tipo **RADIO PORTATILE AM/FM/SW, Mod. RT 21M** è conforme alla direttiva / The manufacturer, New Majestic S.p.A., declares that the **PORTABLE AM/FM/SW RADIO Mod. RT 21M** complies with the directive:

2014/53/EU – Direttiva RED/ RED Directive

Il testo completo della Dichiarazione di Conformità UE è disponibile al seguente indirizzo Internet / The full text of the EU Declaration of Conformity is available at the following Internet address: www.newmajestic.com

Crema, 25/10/2023

DATA PRODUZIONE/PRODUCTION DATE:01/2024

24

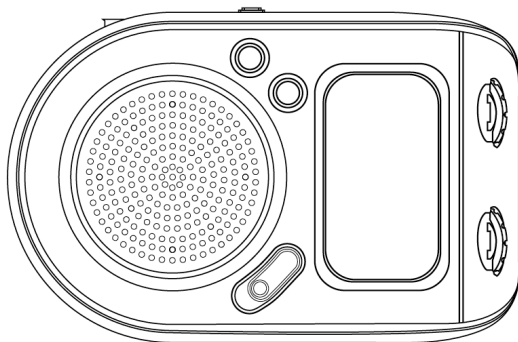
NEW MAJESTIC S.p.A.

MOD. RT 21M

INSTRUCTION MANUAL

AM/FM/SW MULTIBAND PORTABLE RADIO
CLOCK WITH ALARM

MAJESTIC



New Majestic SpA
Via Rossi Martini, 41
26013 Crème (CR) – Italy
www.newmajestic.com
MADE IN CHINA

We recommend that you carefully read the following instruction manual before using the appliance and keep it for possible future use.

Per scaricare il manuale d'istruzioni inquadra il QR code:
To download the instruction manual frame QR code:
Um die Bedienungsanleitung herunterzuladen, scannen Sie den QR-Code:
Pour télécharger le manuel d'instructions, scannez le code QR :
Para descargar el manual de instrucciones, escanee el código QR:



SAFETY WARNINGS

CAUTION: TO REDUCE THE RISK OF ELECTRIC SHOCK, DO NOT DISASSEMBLE THE APPLIANCE. THERE ARE NO USER SERVICEABLE PARTS. FOR REPAIRS CONTACT QUALIFIED TECHNICAL STAFF.

To avoid the danger of electric shock or fire, do not expose to rain or moisture.

IMPORTANT NOTES

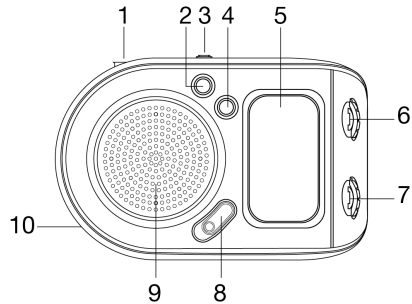
- The use must be allowed only to adults and responsible persons, adequately educated on the damages deriving from incorrect use.
- This appliance can be used by children aged 8 and over if they are under supervision or if they have received instructions regarding the safe use of the appliance and if they understand the dangers.
- Cleaning and maintenance operations by the user must not be carried out by children unless they are over 8 years of age and operate under supervision. Keep the appliance and its cord out of the reach of children under the age of 8.
- The devices can be used by people with reduced physical, sensory or mental abilities or with a lack of experience and knowledge if they are supervised or if they have received instructions regarding the safe use of the appliance and understand the dangers involved.
- Children must not use the appliance as a game.
- Do not allow the appliance to be used by children or the disabled without supervision
- Keep away from pets
- Avoid installing the unit in the locations listed below:
Places exposed to direct sunlight or close to equipment that generate heat, such as radiators
Above other stereo equipment that may radiate excessive heat
Places that block ventilation or are humid or dusty
Environments subject to constant vibration
- Do not place accessories with naked flames, such as lighted candles, on the appliance.
- Do not try to repair or intervene on the appliance yourself. Incorrect interventions or tampering can void the guarantee. In the event of any damaged parts or suspected malfunction, discontinue use immediately and consult qualified personnel. Never immerse the appliance in water or other liquids. Do not place items containing liquids (such as vases) on top of the appliance.
- Do not touch the appliance with wet hands and do not place it near sinks, tubs or containers of liquids. Use the product only if it is in perfect condition. If the appliance has been immersed in water or is damaged, contact qualified personnel.
- The product should not be used if it has been dropped or if there are any visible signs of damage.
- Exposure to high volume levels can cause hearing problems, including permanent damage. The predisposition to hearing loss varies from person to person, however constant exposure to high volume levels is harmful to anyone. Moderate the volume level.
- Contact qualified service personnel only, to avoid voiding the warranty. For information and questions, contact the New Majestic S.p.A. technical assistance service.

WARNING : DO NOT SWALLOW BATTERIES. RISK OF CHEMICAL BURNS.

1. READ INSTRUCTIONS - Read all safety and operating instructions before using the appliance.
2. SAVE THE INSTRUCTIONS - Keep the safety and operating instructions for future reference
3. HAZARD WARNINGS - Observe all warnings marked on the device and in the operating instructions.
4. FOLLOW THE INSTRUCTIONS - Scrupulously follow all the operating instructions.
5. WATER AND HUMIDITY - The appliance should not be used near water, for example near a bathtub, washbowl, kitchen sink, swimming pool or in a wet cellar.
6. VENTILATION - The appliance must be positioned so that its position does not interfere with its good ventilation. Do not place the appliance on a bed, sofa, rug, or other similar surface likely to obstruct the ventilation openings in a built-in installation, such as a bookcase or cabinet, which would prevent the passage of air through the cabinets.
7. HEATING - The device should be placed away from heat sources such as radiators, stoves or other devices (including amplifiers) that produce heat.

8. OBJECTS AND PENETRATION OF LIQUIDS - Take care that objects do not fall and that liquids do not enter the enclosure through the openings.
9. DAMAGE REQUIRING REPAIR - The appliance must be repaired by qualified service personnel when :
 - e. The device has been dropped or liquid has been poured into the device.
 - f. The device has been exposed to rain.
 - g. The device has been dropped or the packaging is damaged.
 - h. The device does not seem to be operating normally.

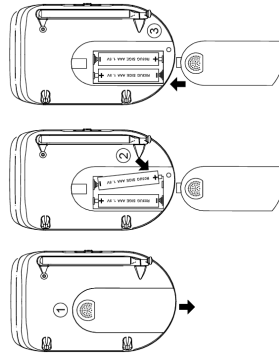
CONTROLS:



1. TELESCOPIC ANTENNA
2. MODE
3. RADIO BAND SWITCH
4. SET
5. LCD DISPLAY
6. TUNING
7. VOLUME
8. POWER ON OFF SWITCH
9. SPEAKER
10. BATTERY COMPARTMENT (BACK SIDE)

Battery installation

1. Slide the latch located on the back of the unit to open the battery compartment door.
2. Insert UM-4 "AAA" batteries and place them according to the polarity diagram in the battery compartment. We recommend using alkaline batteries to get the longest playing time.



Battery precautions

Follow these precautions when using batteries in this device:

1. Use only specified batteries.
2. When installing batteries, follow the polarity diagram indicated in the battery compartment. Incorrect installation of batteries can cause damage to the device.
3. Do not mix different types of batteries together (for example, alkaline with carbon zinc or used batteries with new batteries).
4. If you plan not to use the device for a long period of time, remove the batteries to avoid damage or injury due to possible battery leakage.
5. Do not recharge non-rechargeable batteries. They may overheat or be damaged.

Setting Date and Time

1. Press the MODE button (2) four times to select the month option. Press the SET button (4) several times until the desired month appears on the display.

2. To change the day , press the MODE button (2) once again. Then press the SET button (4) several times to adjust the day number.
3. Press the MODE button (2) again to select the time option. Press the SET button (4) several times until the desired time appears on the display. NOTE: The following time format is shown during adjustment: 1-12 AM / 1-12 PM / 0-24 H.
4. To select the minutes option, press the MODE button (2) again. Then press the SET button (4) several times until the desired minutes appear on the display.
5. To return to normal time display, simply press the MODE button (2) again.

Display operation

When the display shows the time:

1. Press the SET button (4) once to view the alarm time. After approximately three seconds the time will be shown again.
2. Press the SET button (4) twice to display the month and day. After approximately three seconds the time will be shown again.
3. Press the SET button (4) three times to display the seconds. Press the SET button (4) again to return to the time display.

Alarm setting

1. Press the MODE button (2) once to view the flashing alarm time.
2. Press the SET button (4) once to activate the alarm, the sound wave icon will be visible at the top left. Press the SET button (4) again, the bell icon appears in the top right corner and the hourly beep is activated.
3. Press the MODE button (2) again and the time will flash. Then press the SET button (4) several times to select the desired alarm time .
4. Press the MODE button (2) again and the minutes will flash. Press the SET button (4) several times to select the desired minutes for the alarm .
5. Return to normal time display by pressing the MODE button (2) once.

Set alarm display

When the display shows the time, press the SET button (4) once to view the alarm time preset . After approximately three seconds the display will automatically return to normal time.

Alarm with Buzzer

When Buzzer alarm is activated, an acoustic signal is emitted . The alarm will continue for 30 seconds and then turn off automatically. To stop manually, press the MODE button (2) or the SET button (4) once.

Radio

1. Set the ON-OFF switch (8) to "ON" to turn on the radio . Rotate the volume control (6) to adjust the volume. Slide the AM/FM/SW BAND switch (3) to the desired radio band.
2. Rotate the TUNING knob (6) to search for the desired radio station.

Antenna

AM radio has a built-in ferrite antenna and its reception is directional. Therefore, turning the unit may improve reception. The FM radio is equipped with a telescopic antenna on the top of the device (1). Fully extend the antenna to improve reception.

Power supply:

Unit works with 2 x UM-4 "AAA" 1.5 V batteries. When the clock display dims and the flashing battery symbol appears , replace the batteries.

TECHNICAL SPECIFICATIONS

AM/FM/SW1-7 multiband radio

LCD display

Analog tuning with digital frequency display

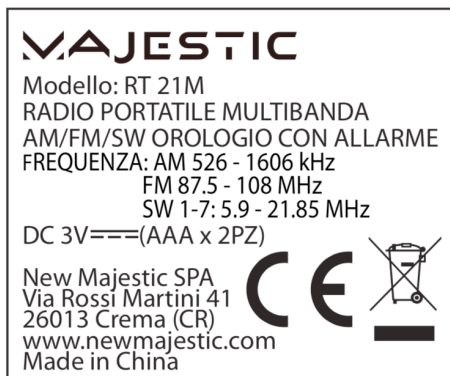
Clock with alarm

Telescopic antenna

Powered by 2 UM-4 "AAA" batteries (not included)

Unit size: 13 (W) x 8 (H) x 3 (D) cm

Weight: 270gr.



WEEE Logo (Waste electrical and electronic equipment)

WEEE eco-contribution paid where due - EEE Register No.: IT0802000001647

PILE eco-contribution paid where due - PILE Register No.: IT19070P00005533

GENERAL WARRANTY TERMS FOR THE PRODUCTS OF New MAJESTIC SpA

Dear Customer, We thank you for your purchase and remind you that the product complies with current construction and safety regulations.

Should anomalies or defects in the product be found, New Majestic SpA offers a conventional warranty subject to the conditions set out here.

(specifying that the conventional guarantee is without prejudice to the consumer's rights referred to in Legislative Decree no. 206 of 06/09/2005).

The Warranty refers exclusively to the free repair or replacement of individual components or the entire product recognized as defective during manufacturing.

The Warranty period will not be renewed or extended following subsequent resale, repair or replacement of the product itself.

Repaired, replaced parts or total exchange of the product will be guaranteed for a period of 60 days starting from the date of repair

or replacement and naturally for the remaining duration of the Guarantee itself.

The Guarantee is valid starting from the date proven by a valid fiscal document (receipt or purchase invoice) for a period

24 months in case of purchase with tax receipt and 12 months in case of purchase with tax invoice (VAT number).

There are goods which due to their normal characteristics are perishable over time or subject to consumption and wear deriving from use, therefore,

for the accessories included in the sales package the Warranty is valid for 12 months.

A rechargeable battery is considered defective and replaceable under the 12-month warranty only when it is interrupted, i.e. it no longer supplies energy and voltage.

its leaders are from Zero Volt. In the event that the capacity to deliver energy is reduced compared to the new product (regarding consumption/wear)

the warranty period will be 6 months.

The following are not covered by the warranty:

- Deterioration due to wear of the aesthetic parts and of all components that may prove defective due to negligence or carelessness in use, of incorrect maintenance or of circumstances that cannot be traced back to manufacturing defects of the appliance.
- User manuals, third-party software, configurations, applications or data downloaded by the customer.
- Defects caused by improper use of the product (drops, pressure, deformations or use of sharp objects).
- Opening, modification or repair of the product by anyone other than the Authorized Assistance Centre.
- Serial numbers, production date, barcode or IMEI code * that are erased, altered or illegible.

For interventions under warranty please contact one of the Authorized Assistance Centres of New Majestic SpA, the complete list of which can be consulted on the website www.newmajestic.com, or at the point of sale where the product was purchased,

by delivering the duly completed warranty coupon and attaching the receipt relating to the purchase.

ATTENTION:

It is advisable to keep both the packaging and all the accessories contained therein intact, since in case of sending to the technical laboratory it is better use the original packaging with all its accessories.

New Majestic SpA

* THE IMEI CODE IS FOR 3G / 4G SMARTPHONES, PHONES & TABLETS

INFORMATION TO USERS OF DOMESTIC EQUIPMENTS



Pursuant to Art. 25, Paragraph 1 of the Legislative Act N. 49 14th March 2014, "Implement of the Directives 2011/65 / EU and 2012/19 / EU concerning the reduction of the use of hazardous substances in electrical and electronic equipment, as well as waste disposal".

The crossed bin symbol on the appliance or on its packaging indicates that the product at the end of its useful life must be collected separately from other waste. The user must, therefore, dispose the equipment at the end of its life to the appropriate electronic and electro technical waste centers, or return it to the retailer at the time of purchase of a new type of equivalent equipment, one by one.

Appropriate separate disposal for the subsequent start-up of the disused equipment for recycling, treatment and compatible environmental disposal helps to avoid possible negative effects on the environment and health and favors the re-use and / or recycling of the materials it is composed the equipment.

The illegal disposal of the product by the user involves the application of the penalties referred to in current laws.

Any rechargeable batteries or rechargeable batteries contained in the device must be disposed separately in the appropriate expired batteries bins.

Any rechargeable batteries or rechargeable batteries contained in the device must be disposed separately in the appropriate expired batteries bins.

Battery disposal



Disposal of expired batteries must take place at the appropriate recycling centers or according to local authority. Batteries in compliance with the 2013/56 / EC directive.