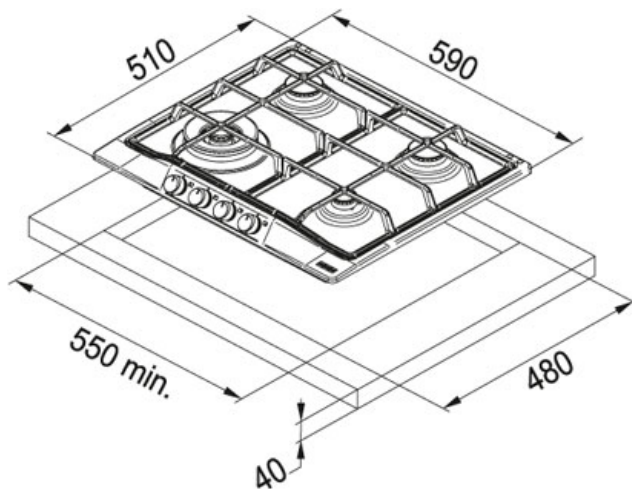


# Trend Line 600 FHTL 604 3G TC CO C Ramato |

106.0183.091






FAMIGLIA : Piani Cottura | SERIE : Trend Line 600 | MODELLO : FHTL 604 3G TC CO C | FINITURA : Ramato |  
INSTALLAZIONE : Incasso



## DATI TECNICI

Type	Gas
Numero Fuochi	4
Potenza (W)	Ausiliario 1000W Semirapido 1750W Tripla Corona 3800W
Tipo di controllo	Manopole
Griglie in dotazione	Ghisa
Lunghezza totale	590,00 mm
Larghezza totale	510,00 mm
Dimensioni	590x510
Foro Incasso	550x480
Profondità Cassetto	40,00 mm

## FUNZIONI

 AISI 304	 Accensione elettronica integrata
 Griglie in ghisa in dotazione	 Valvola di sicurezza
	 Kit manopole optional