



- I Manuale d'uso e manutenzione – Istruzioni di origine
Leggere attentamente prima dell'uso e conservare per tutta la durata dell'apparecchio
- F Notice d'utilisation et Entretien
Lire attentivement la notice avant l'utilisation et garder la notice
- GB User's Reference: Use and Maintenance
Read all instructions and save for future reference



PRESENTAZIONE

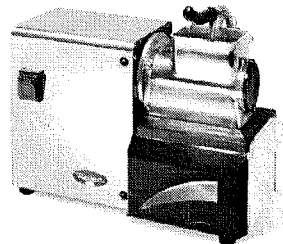
- Scopo del presente manuale e' quello di fornire all'utilizzatore tutte le informazioni possibili sul prodotto oggetto del manuale stesso, nonché le istruzioni d'uso e di manutenzione che permettono di mantenere nel tempo sia le prestazioni che l'efficienza del prodotto.
- Questo manuale deve essere consegnato alle persone preposte all'uso e manutenzione periodica della macchina.
- Il manuale deve essere conservato in buono stato e riposto in luogo facilmente accessibile per una rapida consultazione
- Reber segue una politica di continua ricerca, evoluzione e modifica dei propri prodotti in campo normativo, tecnico, ecologico e commerciale, eventuali difformità del prodotto rispetto al presente libretto di istruzioni, sono conseguenza di questo processo.
- Questo apparecchio può essere utilizzato da persone (compresi i bambini al di sopra degli 8 anni di età) con ridotte capacità fisiche, sensoriali, psicologiche e mentali, o da persone con un grado non sufficiente di conoscenza o specifica esperienza, solo ed esclusivamente se adeguatamente formati ed informati in merito al corretto utilizzo dell'apparecchio e dei rischi ad esso correlati e/o sorvegliati da personale responsabile che possa garantire la loro incolumità.
- I minori non devono poter giocare con l'apparecchio
- La pulizia e la manutenzione dell'apparecchio non devono essere effettuate da minori non sorvegliati.

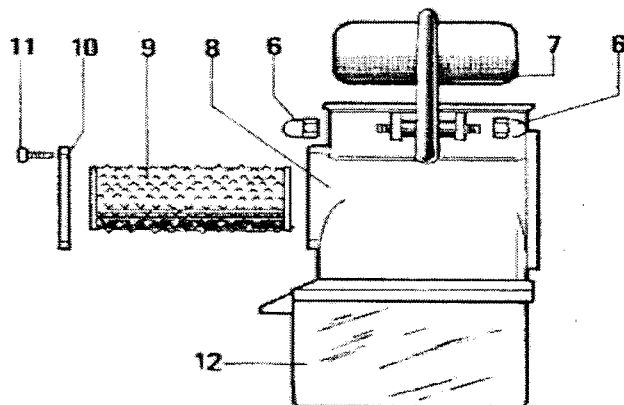
V. 01.2017 Reber srl–Via Valbrina 11– 42045 Luzzara (RE) Italia–www.rebersrl.it–E.mail: info@rebersrl.it

GRATTUGIA ELETTRICA INOX COVER

Uso Domestico

ART.:10053 N





n.	descrizione	10053 N
6	DADO CECO	
7	MANIGLIA GRATTUGIA	6101 L
8	CORPO GRATTUGIA	6100 L
9	RULLO DENTATO	6102 M
10	COPERCHI NYLON	6007 B
11	VITE DI CHIUSURA COPERCHIO	
12	CASSETTO RACCOGLITORE	6004 A
	DISTANZIALE RULLO/CORPO GRATTUGIA	6020 L

RESPONSABILITA' DEL COSTRUTTORE

Il costruttore non sarà responsabile di eventuali danni a persone o cose distinti dalla macchina per sottovuoto cui questo manuale si riferisce.

Il costruttore non garantisce la conformità delle macchine alle norme vigenti in paesi extra UE ove venissero installate ed in particolare a quelle relative alla prevenzione degli infortuni.

L'adeguamento delle macchine alle norme antinfortunistiche vigenti e' a totale carico del committente, il quale si assume ogni relativa responsabilità sollevando di conseguenza da tali responsabilità il costruttore/fornitore.

Il costruttore non si riterrà responsabile di inconvenienti, rotture, incidenti, ecc. dovuti alla non conoscenza (o comunque alla non applicazione) delle prescrizioni contenute nel presente manuale.

Lo stesso dicasi per l'esecuzione di modifiche, varianti e/o l'installazione di accessori non indicati nel manuale.



TENSIONE DI RETE

Prima di inserire la spina controllare che la tensione della rete di alimentazione corrisponda al voltaggio indicato sul prodotto (targhetta dati tecnici). Vedere le note allacciamento elettrico



AVVERTENZE: PRECAUZIONI DA PRENDERE E NORME

- Per evitare ogni rischio di shock elettrico, non immergere l'apparecchio in acqua e non utilizzarlo se l'apparecchio stesso, la spina o il cavo spina sono bagnati.
- Ogni tipo di intervento sull'apparecchio, comprese le operazioni di pulizia e manutenzione, deve essere effettuato con il cavo spina disinserito dalla presa di corrente.
- In caso di deterioramento, il cavo spina va sostituito da un tecnico specializzato con un cavo uguale a quello fornito in dotazione.
- Per il suo utilizzo, abbiate cura di posizionare l'apparecchio su una superficie piana e stabile.
- Per il suo funzionamento l'apparecchio deve essere collegato ad una presa di corrente che rimanga in permanenza facilmente accessibile durante l'uso.
- Livello acustico inferiore a 80 dBA.
- In caso di guasti o malfunzionamenti contattare immediatamente la casa costruttrice ed eventualmente far controllare la macchina da un centro di assistenza autorizzato.
- L'utilizzo di parti di ricambio o accessori non raccomandati o venduti dal fabbricante puo' provocare incendi, scosse elettriche o altri danni.
- Non utilizzare all'esterno
- Non immergere il motore elettrico in acqua o altri liquidi in fase di pulizia
- Non usare prolunghe al cavo di alimentazione
- Non estrarre la spina dalla presa tirando il cavo di alimentazione
- Non usare l'apparecchio con mani bagnate o a piedi nudi
- Non usare l'apparecchio in ambienti umidi o in presenza di liquidi sui piani di lavoro

**CARATTERISTICHE TECNICHE
TECHNICAL CHARACTERISTICS
CARACTERISTIQUES TECHNIQUES**

Tipo	10053 N
Motore Elettrico Electric motor Moteur Electrique	200W UNIVERSALE A COLLETTORE 200W UNIVERSAL MOTOR 200 W UNIVERSEL à COLLECTEUR
Grattugia Grater Rape à fromage	ALLUMINIO ALUMINIUM ALUMINIUM
Ingranaggio Gear Engrenage	ACCIAIO STEEL ACIER
Rullo Dentato Roll Rouleau	ACCIAIO STEEL ACIER
Carenatura Motor Cover Carenage	INOX AISI 430
Interruttore Switch Interrupteur	ON / OFF – IST. 250V

IMPORTANZA DEL MANUALE

Il manuale e' parte integrante della macchina. Contiene informazioni importanti sulla sicurezza e sui pericoli evidenziati con i simboli:



Le informazioni contenute, Vi permetteranno di utilizzare la macchina in perfette condizioni di sicurezza ed avere un risultato di utilizzo di massima soddisfazione.



GARANZIA

Usò Domestico La macchina risponde ai requisiti della Garanzia Europea di 24 mesi dalla data di acquisto con esclusione degli eventuali lavori di ripulitura e trasporto. . Sono esclusi dalla garanzia quei componenti per i quali e' previsto un normale consumo quali ad esempio Il rullo dentato ed i coperchietti del rullo medesimo I danni derivanti da uso improprio, mancata manutenzione, manomissioni, fanno decadere la garanzia.



AVVERTENZE E NORME

Leggere attentamente tutte le istruzioni prima di utilizzare la macchina, prestando particolare attenzione ai paragrafi con i simboli di sicurezza e di pericolo

Staccare la spina di alimentazione dalla presa di corrente prima di ogni qualsivoglia operazione di manutenzione e/o di pulizia



AVVERTENZE ALL'USO

Il costruttore declina ogni responsabilita' qualora il prodotto cui questo manuale si riferisce venga utilizzato impropriamente

- Controllare periodicamente il cavo di alimentazione, se usurato deve essere sostituito con uno identico a quello fornito.
- Per il suo funzionamento l'apparecchio deve essere collegato ad una presa di corrente che rimanga in permanenza facilmente accessibile durante l'uso.
- Prima di mettere in funzione il tritacame lavare con acqua bollente ed asciugare accuratamente tutte le parti che entreranno in contatto con Gli alimenti..
- Non alimentare la grattugia con le mani e non spingere il prodotto da tritare con le dita, Utilizzare sempre l'apposito pestello in dotazione
- Prestare attenzione al rullo della grattugia, e' affilato e puo' tagliare, proteggere sempre le mani con appositi guanti in fase di montaggio, smontaggio e pulizia.
- Non immergere il prodotto in acqua o altri liquidi per la pulizia
- Non estrarre la spina dalla presa impugnando il cavo elettrico
- Non usare prolunghe al cavo di alimentazione
- Non usare l'apparecchio con le mani bagnate o a piedi nudi
- Prima di effettuare qualsiasi operazione di pulizia o manutenzione, togliere la spina dalla presa di corrente.

TRASPORTO – MOVIMENTAZIONE – IMMAGAZZINAMENTO

La macchina e' imballata in scatola di cartone, il prodotto e' protetto con tamponi di protezione ed adeguato per viaggiare su tutti i mezzi di trasporto. Si possono sovrapporre fino a 5 scatole.



L'imballo deve essere custodito in luogo asciutto e privo di polvere
Quando su pallets, movimentare solo con transpallets o sollevatori elettrici

DISIMBALLO

Aprire il cartone, disimballare il prodotto almeno in due persone e posizionarlo su una superficie piana.



DIRETTIVA 2002/96/CEE

Alla fine della sua vita utile il prodotto non deve essere smaltito assieme agli altri rifiuti urbani: Può essere consegnato presso i centri di raccolta differenziata predisposti dalle amministrazioni comunali, oppure presso i rivenditori che forniscono questo servizio.



INSTALLAZIONE

Installare il prodotto su una superficie piana che tenga conto delle dimensioni dell'apparecchio. Inoltre deve essere livellato, liscio, asciutto, robusto, e un'altezza da terra di circa 80 cm. e con attorno lo spazio utile necessario per l'utilizzo e la manutenzione.

Per il suo funzionamento l'apparecchio deve essere collegato ad una presa di corrente che rimanga in permanenza facilmente accessibile durante l'uso.

Condizioni ambientali:

Temperatura minima +10° - Temperatura massima + 38°

Umidità minima 30% - Umidità massima 80%



ALLACCIAMENTO ELETTRICO

Controlli preliminari

Prima di collegare la macchina alla presa di corrente compiere i seguenti controlli:

- Accertarsi che la presa sia munita di circuito di protezione di terra
- Accertarsi che la frequenza e la tensione di alimentazione corrispondano a quelle riportate sulla targhetta dei dati tecnici della macchina
- Accertarsi sulle modalità di connessione del cavo di alimentazione in modo da evitare che si possa scivolare o inciampare
- Per il suo funzionamento l'apparecchio deve essere collegato ad una presa di corrente che rimanga in permanenza facilmente accessibile durante l'uso.
- E' responsabilità dell'utilizzatore che il collegamento della macchina alla rete rispetti le norme in vigore nel paese dell'installazione e venga eseguito da personale tecnico qualificato
- Una volta effettuati i controlli preliminari, l'interruttore di rete mette in tensione la macchina che inizia il suo lavoro.

USO DELLA GRATTOGIA

AL PRIMO UTILIZZO

Prima di mettere in funzione l'apparecchio, lavare con acqua bollente ed asciugare accuratamente tutte le parti che entreranno in contatto con gli alimenti.

Per eliminare tutti gli eventuali residui di lavorazione, si consiglia di far funzionare l'apparecchio per alcuni minuti con pane secco e successivamente gettare quanto grattugiato.

Per il suo funzionamento l'apparecchio deve essere collegato ad una presa di corrente che rimanga in permanenza facilmente accessibile durante l'uso.

Tagliare il prodotto da grattugiare in pezzi di dimensioni più piccole della bocca di alimentazione e togliere eventuali croste o parti particolarmente dure.

Per ottenere un prodotto perfettamente grattugiato, il formaggio deve essere correttamente stagionato e ben freddo.

- 1- un formaggio non stagionato tenderà ad impastare ed impastarsi il rullo, raffreddare il formaggio, grattugiare lentamente e senza forzare sulla maniglia.
- 2- un formaggio non stagionato tenderà a rallentare il motore fino a fermarlo, grattugiare lentamente e senza forzare sulla maniglia.

Al termine del lavoro svitare le due viti del coperchietto anteriore ed estrarre il rullo dentato; lavare con un detergente non aggressivo, asciugare accuratamente ed eventualmente ungere il rullo con olio alimentare prima di riporre.

FINE LAVORO

Terminato l'uso della macchina, staccare la spina dalla presa di corrente e riporre l'apparecchio.



MANUTENZIONE E PULIZIA :

Prima di effettuare qualsiasi intervento sulla macchina, e' necessario disconnettere la macchina dalla rete elettrica.

In ottemperanza alle normative di igiene, tutte le parti che entrano in contatto con gli alimenti sono totalmente smontabili per poter essere facilmente pulite.

Dopo ogni utilizzo lavare con acqua calda e detersivi non aggressivi, asciugare accuratamente ed eventualmente ungere con olio da cucina tutte le parti che sono entrate in contatto con gli alimenti.

Prestare attenzione al rullo dentato, e' affilato e può tagliare, proteggere sempre le mani con appositi guanti in fase di montaggio, smontaggio e pulizia.

Non utilizzare getti d'acqua sul motore elettrico

Non utilizzare spazzolini che potrebbero deteriorare le superfici della copertura della macchina

Pulire la copertura del motore con un panno umidificato con detersivi non aggressivi per evitare di danneggiare le superfici; in ogni caso non lavare il motore elettrico od immergerlo in soluzioni liquide.

Contattare subito il costruttore in caso di guasti.



PRESENTATION

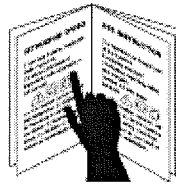
- The aim of this handbook is to provide the customer with as much information as possible about the item and with the instructions for its use and maintenance in order to keep it working efficiently and to preserve performances.
- This handbook should be given to people in charge for the use and periodical maintenance of the item
- The handbook should be kept in good conditions and stored in an easily accessible place for rapid reference.
- Reber is in a continuous development of its products to improve technical, safety, ecological and commercial features; products could be different from this data sheet due to this non stop evolution.
- This appliance can be used by children aged from 8 years and above and persons with reduced physical, sensory or mental capabilities or lack of experience and knowledge if they have been given supervision or instruction concerning use of the appliance in a safe way and understand the hazards involved
- Acoustic level less than 80 dBA.
- Children shall not play with the appliance
- Cleaning and user maintenance shall not be made by children without supervision

V. 01.2017

Reber srl - Via Valbrina 11 - 42045 Luzzara (RE) Italia - www.rebersrl.it - E-mail: info@rebersrl.it

ELECTRIC CHEESEGRATER INOX COVER Domestic use

ART.: 10053 N



Service / Spare Parts: www.rebersrl.it

The characteristics - photos - drawings are indicative and the manufacturer can modify them without any notice

RESPONSIBILITY OF THE SUPPLIER

The supplier will be not responsible of any damage to people or things different from the vacuum machine.

The supplier does not guarantee the conformity of the machine to the rules in force in the extra UE countries where the machines could be installed and particularly regarding accident prevention.

It is at purchasers charge to put machines in conformity to the above mentioned rules, and he assumes all relative responsibility releasing the supplier from all responsibility.

MAINS VOLTAGE

Before plugging in, check that the mains voltage corresponds to the voltage indicated on the technical data sticker of the machine. Pls. check the notes and instructions concerning electrical connection.



WARNINGS: CAUTIONS TO BE TAKEN AND SAFETY RULES

When using electrical appliances, basic safety precautions should always be followed including the following:

- Read all instructions.
 - Do not operate any appliance with a damaged cord or plug or after the appliance malfunction, or is dropped or damaged in any manner.
- Return appliance to the nearest authorized service facility for examination, repair or electrical or mechanical adjustment.
- The use of attachments not recommended or sold by the manufacturer may cause fire, electric shock or injury.
 - Do not use outdoors.
 - Do not use in wet places or wet support
 - Do not submerge the electric motor in water or other liquid when cleaning
 - Do not use extension cables
 - Do not unplug by pulling the cable
 - Do not use the machine with wet hands or bare feet
 - Do not let cord hang over edge of table or counter.
 - Acoustic level less than 80 dBA.
 - Save these Instructions
 - Do not plunge the unit into water and do not use it if the plug or plug cable are wet to avoid risks of fire or electric shock.
 - Never feed food or dough by hand. Always use food pusher
 - Roll is sharp. Handle carefully
 - Do not use fingers to scrape food away from discharge disc while appliance is operating. Cut type injury may result.

- Carry out any operations on the unit (cleaning included) with plug cable disconnected from the socket to avoid risks of electric shock.
- "Only for U.S.A. use" To reduce risks of electric shock, this product has a polarized plug (one blade is wider than the other). This plug is intended to fit in a polarized outlet only one way. When the plug does not fit fully in the outlet, reverse the plug. When it still does not fit, contact a qualified electrician to install the proper outlet.
- Do not change the plug in any way.
- Close supervision is required when this product is used near children.
- In case of deterioration, let the plug cable be replaced by a qualified electrician with the same type of cable.

IMPORTANCE OF THE HANDBOOK

The handbook is integral part of the machine. It includes important informations regarding safety and warnings pointed with those symbols



The informations included, will allow you to use the machine in perfect safety conditions and to preserve performances



WARRANTY

Domestic Use: European Warranty is applicable excluding transport and cleaning costs. The damage due to an inappropriate use, missed maintenance, tampering are not included in the warranty.

Parts subject to consumption on normal use, such as the roll, are not cover by warranty.



WARNING AND RULES

Read carefully all instructions before using the machine, taking particular care of the paragraphs with the safety and danger symbols.
Remove the plug before all maintenance and cleaning operations



WARNING FOR USE

The manufacturer declines all responsabilità in cas of improper use of the machine

- Check the power cord periodically, if damaged replace it with a power cord same as the one furnished; replacement must be done by qualified technician.
- Never touch the roll during the functioning.
- Roll is sharp. Handle carefully
- Never feed by hand. Always use food pusher
- Do not use fingers to scrape food away from discharge disc while appliance is operating. Cut type injury may result.
- Do not immerse the electric motor in water or other liquids for cleaning
- Do not remove the plug from the socket gripping the power cord
- Do not use extension cables
- Do not use the machine with wet hands or bare feet
- Disconnect the plug from the socket before cleaning or maintenance

TRANSPORT – HANDLING – STORAGE

The machine is packed in a cardboard box with protection plugs.

The package is proper to travel by all means of transport.

It can be put a carton on another carton for a maximum of 5 cartons



The package must be stored in a dry and no dust place.
When on pallets, handle by transpallet or electric lifter.

UNPACKING

Open the cardboard box, take off the machine in two persons and place on a plane support.



DIRECTIVE 2002/96/CEE

At the end of his working life the product must not be disposed as urban waste. It must be taken to a special local authority differentiated waste collection centre or to a dealer providing this service.



INSTALLATION

The surface where the machine has to be installed must take into consideration the support dimensions. Furthermore, it must be smooth, dry, strong and with an height from the ground of about 80 cm. and with around the necessary space for use and maintenance.

The machine must be located on a plain surface and positions which can produce the falling of the machine must be avoided.

Environmental conditions :

Minimum temperature +10° - Max. temperature + 38°

Minimum moisture 30% - Max. moisture 80%



ELECTRICAL CONNECTION

Preliminary controls

Before connecting the machine to a socket, take care:

- Make sure the socket is provided with a ground protection
- Make sure that the voltage and frequency of supply correspond to those indicated on the data plate of the machine
- To operate, the appliance must be connected to a power point that is always easily accessible during use
- Make sure about the way on how to connect the power cable to avoid the possibility of sliding and tripping
- It is user responsibility that the connection of the machine to the electric system is in compliance with the rules in force in the country where the machine is installed, and it has been made by a qualified technician.
- Once all preliminary controls have been correctly done, use the main power switch to start use you machine

USING THE ELECTRIC GRATER

FIRST USE

Before operate, Dismantle the roll unscrew the screws of the front cover and take off the roll, wash with boiling water and carefully dry all the parts that have come into contact with the food, Replace roll and front cover and screw; never remove during the functioning.

To remove all possible workins residual, use the grater for few minuts with dry bread, then dismantle and wash all the parts that have come into contact with the food.

To operate, the appliance must be connected to a power point that is always easily accessible during use

Cut the chees in parts can easily fit in the grater, take off the chhese crust and hard parts

To obtain a perfet grated cheese, it must be correctly hard, seasoned and cold.

- 1- Fresh cheese cannot be grated, quite fresh cheese will be mixed on the roll: cool down the cheese, grate slowly without force on the handle.
- 2- Quite fresh cheese will force on the motor and can also blok it: grate slowly without force on the handle

When the work is finished, to dismantle, the roll unscrew the screws of the front cover and take off the roll then wash, carefully dry and eventually grease all the parts that have come into contact with food. The producer decline all liability concerning damage or accidents deriving from using the grater with other than hard cheese.



MAINTENANCE AND CLEANING :

Disconnect the plug from the socket before cleaning or maintenance

Do not use jets of water for cleaning

The parts in contact with food are totally and easily dismantled to be washed properly, we suggest to do at each use

Once washed carefully dry and grease all the parts in contact with food.

All the parts in contact with food, which are suitable to be dismantled, are insulated from the electric parts

Roll is sharp. Handly carefully in cleaning, protect properly hands and fingers.

Do not use brushes that can deteriorate the surface of the machine

Use a soft cloth moistened with normal neutral detergent to avoid deteriorate the surface of the cover of the motor

Do not wash the electric motor and do not put in water or liquids to clean

Contact immediately the supplier in case of mal functioning or damaged parts



PRESENTATION

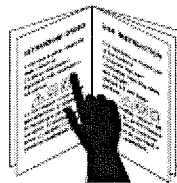
- Le bout du manuel d'utilisation est de fournir à l'utilisateur toutes les possibles informations, notices d'utilisation et d'entretien qui permet de garder le produit performant et efficient dans le temps.
- Ce manuel doit être donné à celui qui utilise et entretient le produit
- Le manuel doit être gardé en bon état et mis dans un endroit aisément accessible pour une consultation rapide.
- Le constructeur suit une politique de recherche et d'amélioration des produits par rapport aux normes de sécurité, technique, écologique et commerciale. Chaque différence des produits par rapport à cette notice est une conséquence de ce processus.
- Cet appareil peut être utilisé par des enfants de 8 ans et plus, des personnes avec des capacités physiques ou mentales réduites sans expérience et sans connaissance si elles sont supervisées ou si des instructions leurs ont été données concernant l'utilisation de l'appareil d'une manière sûre en comprenant les dangers impliqués
- Les enfants ne doivent pas jouer avec l'appareil
- Le nettoyage et l'entretien de l'appareil ne doit pas être effectué par des enfants sans surveillance
- Placer l'appareil sur une surface plane et éviter les positions pouvant entraîner la chute de l'appareil.

V. 01.2017

Reber srl - Via Valbrina 11 - 42045 Luzzara (RE) Italia - www.rebersrl.it - E.mail: info@rebersrl.it

RAPE A' FROMAGE ELECTRIQUE CARENAGE INOX Usage domestique

ART.:10053 N



S.A.V.: www.rebersrl.it

Caractéristiques, photos et dessins indicatifs, ils peuvent être changés par le constructeur sans avis

RESPONSABILITE DU CONSTRUCTEUR

Le constructeur n'est pas responsable en cas de défaut ou d'endommagement dû à la non connaissance ou à la non-application des conseils de cette notice, y compris l'utilisation non conforme et les éventuelles modifications et/ou l'installation d'accessoires non prévus par le constructeur même. Le constructeur ne garantit pas la conformité des machines aux normes des pays extra CEE où les machines peuvent être installées, particulièrement aux normes faisant référence à la prévention des accidents du travail. L'ajustement des machines aux normes de prévention des accidents du travail est à la charge de l'acheteur qui soulève le constructeur/fournisseur de cette responsabilité.



TENSION DU RESEAU ELECTRIQUE

Avant de relier l'appareil, contrôler que la tension du réseau soit bien correspondante au voltage indiqué sur l'étiquette données techniques sur l'appareil. Voir aussi Reliement au réseau électrique.



AVVERTISSEMENTS: PRECAUTIONS ET NORMES

- N'utiliser pas l'appareil en cas de contact avec l'eau ou si la fiche ou le câble d'alimentation sont mouillés.
- Débrancher la fiche de la prise de courant avant toute intervention.
- Placer l'appareil sur une surface plane et éviter les positions pouvant entraîner la chute de l'appareil.
- L'appareil doit être relié à une prise de courant toujours aisément accessible et de même voltage que celui mentionné sur l'étiquette de données techniques collée sur l'appareil.
- En cas de défaut ou mauvais fonctionnement, ne pas démonter l'appareil. Veuillez prendre contact avec le SAV le plus proche. Si le cordon d'alimentation est endommagé, il doit être remplacé par une personne du SAV ou par une personne qualifiée, par un câble du même type que celui fourni.
- Niveau de pression acoustique inférieur à 80 dBA.
- L'utilisation d'accessoires ou de pièces détachées non vendues par le constructeur peut provoquer le risque d'incendie, de choc électrique ou d'autres endommagements.

- Ne jamais utiliser l'appareil à l'extérieur
- Ne jamais immerger l'appareil dans l'eau ou dans d'autres liquides pour le nettoyage
- Ne jamais utiliser des rallongements du câble d'alimentation
- Ne jamais utiliser l'appareil avec les mains humides ou à pieds nus
- Ne jamais utiliser l'appareil dans des lieux de travail humides où si le support est humide
- Ne jamais utiliser ou nettoyer l'appareil avec des jets d'eau

IMPORTANTANCE DU MANUEL

Le Manuel est partie de la machine, il contient les informations de base pour la sécurité et les précautions à prendre indiquées par les symboles:



Les informations du Manuel vous permettront d'utiliser la machine en toute sécurité et satisfaction.



GARANTIE

Usage Domestique: la garantie Européenne est applicable en excluant les frais de port et de nettoyage. Tous endommagements provenant d'un usage non approprié, maintenance non correcte ou non effectuée, violation de la machine sont cause de perte de la garantie. Sont à considérer hors garantie tous les composants qui sont susceptibles de normale détérioration pendant l'usage normale de la machine (Rouleau, Bagues d'usure, joint spy....).



AVERTISSEMENTS ET NORMES

Lire attentivement tous les Manuel avant d'utiliser la machine, avec particulière attention aux paragraphes avec les symboles de sécurité et danger. Débrancher la machine avant toute intervention.



AVERTISSEMENTS A L'USAGE

Le constructeur est soulevé de toute responsabilité en cas d'usage non conforme à la notice.

- Contrôler fréquemment le câble d'alimentation, en cas d'usure le câble doit être remplacé par un technicien qualifié avec un câble du même type de celui fourni avec la machine
- Ne jamais utiliser l'appareil à l'extérieur
- L'appareil doit être relié à une prise de courant toujours aisément accessible et de même voltage que celui mentionné sur l'étiquette de données techniques collée sur l'appareil.
- Avant d'utiliser la machine, démonter le rouleau. laver et sécher soigneusement toutes les parties en contact avec la viande.
- La râpe à fromage ne doit jamais être alimentée avec les mains, ne jamais pousser le fromage par les doigts. Utiliser toujours la poignée en dotation
- Faire attention aux parties coupantes du rouleau, protéger toujours les mains par des gants pendant le montage, le démontage et le nettoyage
- Ne jamais immerger l'appareil dans l'eau ou dans d'autres liquides pour le nettoyage
- Ne jamais utiliser des rallongements du câble d'alimentation
- Ne jamais utiliser l'appareil avec les mains humides ou à pieds nus
- Ne jamais utiliser l'appareil dans des lieux de travail humides où si le support est humide
- Ne jamais utiliser ou nettoyer l'appareil avec des jets d'eau
- Ne jamais débrancher l'appareil en tirant par le câble
- Débrancher la machine avant toute intervention.

TRANSPORT – INSTALLATION – STOCKAGE

L'appareil est emballé dans une boîte en carton et il est protégé par des tampons. On peut superposer jusqu'à 5 boîtes.



L'emballage doit être stocké dans des locaux propres, secs et sans poussière.

Si les emballages se trouvent sur une palette, il faut les déplacer que à l'aide d'un transpalette ou d'un élévateur électrique

DEBALLAGE

Ouvrir la boîte, débarrasser le produit, le placer sur une surface plane et éviter les positions pouvant entraîner la chute de l'appareil.



DIRECTIVE 2002/96/CEE

Évacuation des équipements usagés par les particuliers au sein de l'Union européenne. La présence de ce symbole sur le produit ou sur son emballage indique que vous ne pouvez pas vous débarrasser de ce produit de la même façon que vos déchets courants. Au contraire, vous êtes responsable de l'évacuation de vos équipements usagés et à cet effet, vous êtes tenu de les remettre à un point de collecte agréé pour le recyclage des équipements électriques et électroniques usagés. Le tri, l'évacuation et le recyclage séparés de vos équipements usagés permettent de préserver les ressources naturelles et de s'assurer que ces équipements soient recyclés dans le respect de la santé publique et de l'environnement. Pour plus d'informations sur les lieux de collecte des équipements usagés, veuillez contacter votre mairie, votre service de traitement des déchets ménagers ou le magasin où vous avez acheté le produit.



INSTALLATION

Placer l'appareil sur une surface plane et éviter les positions pouvant entraîner la chute de l'appareil, la surface doit être sec, robuste, à une hauteur de 80 cm. Et qui puisse avoir l'espace pour un usage correcte et pour sa maintenance

Conditions d'usage:
Température minimale +10° - Température maximale + 38°
Humidité minimale 30% - Humidité maximale 80%



CONNEXION ELECTRIQUE

Avant de relier l'appareil veuillez contrôler que:

- La prise soit équipée du circuit de protection de terre
- La fréquence et la tension du réseau soient les mêmes de ceux indiqués sur l'étiquette données techniques sur l'appareil
- Faire attention à la connexion du câble pour éviter qu'on puisse glisser ou trébucher
- C'est à la responsabilité de l'utilisateur de contrôler que le reliement de l'appareil soit conforme aux normes du pays où l'appareil est installé et que l'installation soit effectuée par un technicien qualifié

MODE D'EMPLOI DE LA RAPE A' FROMAGE

L'appareil doit être branché à une prise de courant qui soit toujours aisément accessible pendant l'emploi. Avant d'effectuer n'importe quelle intervention sur la machine, positionner l'interrupteur sur "Arrêt" (-0-) et débrancher la fiche de la prise de courant.

Avant d'utiliser la machine, démonter le rouleau en dévissant les vis du couvercle antérieur, enlever le couvercle et le rouleau, laver et sécher soigneusement toutes les parties en contact avec le fromage.

PREMIERE UTILISATION

A la première utilisation, pour éliminer tous les éventuels résidus d'usage, faire fonctionner pendant 5 min. avec du pain sec à jeter.

Couper le fromage en morceaux plus petits de la bouche d'alimentation de la rape, éliminer la croûte et toutes parties dures.

Por obtenir un produit parfaitement rapé il faut que le fromage soit correctement chevronné, dur et bien froid.

- 1- Du fromage trop tendre aura tendance à se pétrir sur le rouleau: bien refroidir le fromage, raper lentement sans forcer sur la poignée.
- 2- Du fromage trop tendre aura tendance à forcer et arrêter le moteur: raper lentement sans forcer sur la poignée.

A la fin du travail, pour démonter le rouleau, laver, sécher soigneusement et éventuellement graisser toutes les parties en contact avec la viande. Le constructeur décline toute responsabilité pour les dégâts ou accidents qui pourraient se produire à cause d'un mauvais emploi de l'appareil.

Toute intervention non spécifiée doit être effectuée par un technicien compétent.

FIN DU TRAVAIL

Una fois terminé le travail et nettoyé la machine, débrancher l'appareil.



ENTRETIEN ET NETTOYAGE :

Débrancher la machine avant toute intervention

Ne jamais nettoyer l'appareil avec des jets d'eau

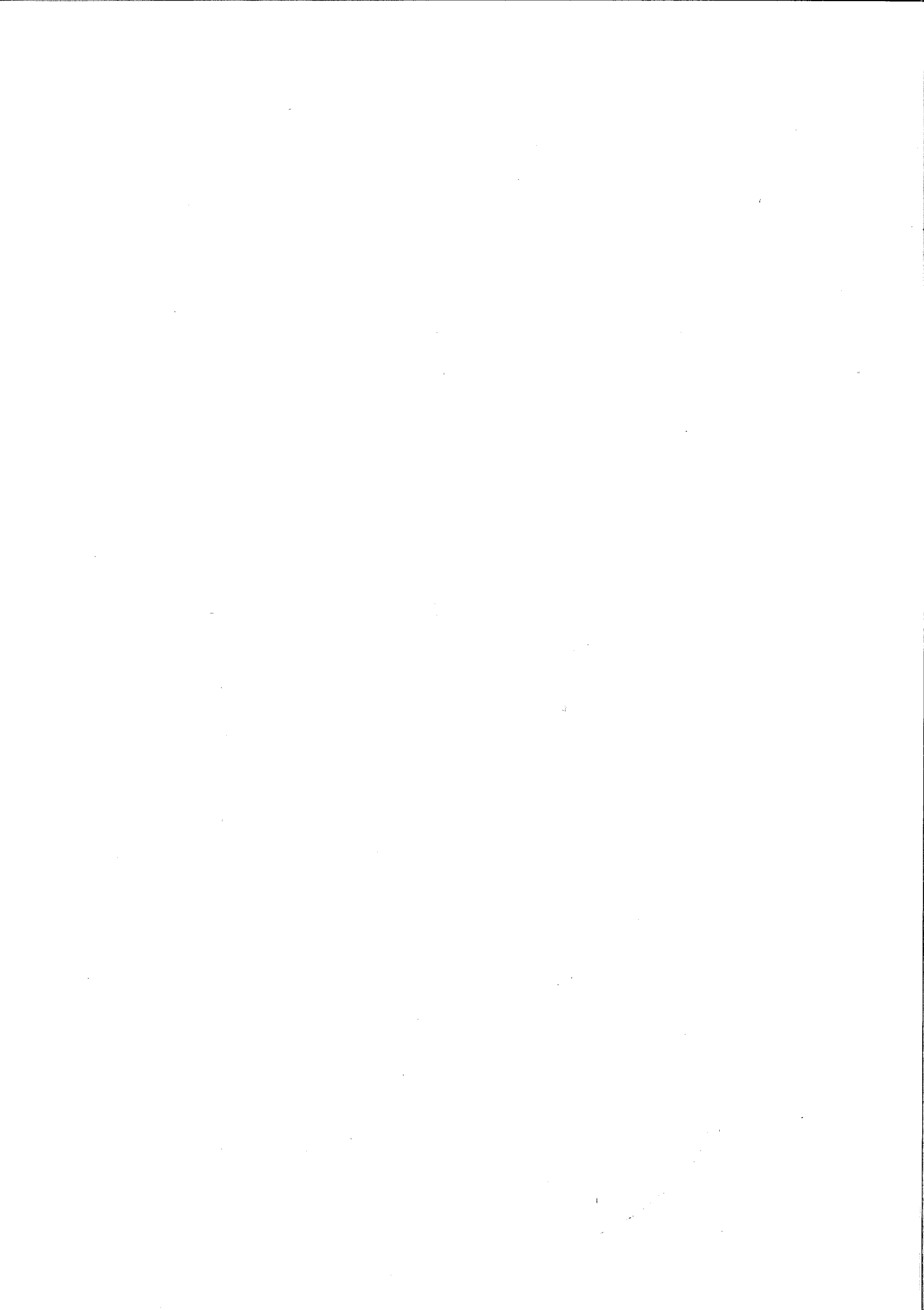
Ne jamais nettoyer l'appareil avec des brosses qui peuvent endommager la surface de l'appareil

Nettoyer l'appareil à l'aide d'un chiffon humide et utiliser des détergents neutre pour éviter d'endommager la surface de l'appareil

Contrôler fréquemment le câble d'alimentation, en cas d'usure le câble doit être remplacé par un technicien qualifié avec un câble du même type de celui fourni avec la machine

Contactez le fabricant en cas d'endommagement





Reber

Reber srl - Via Valbrina 11 - 42045 Luzzara (RE) Italia
www.rebersrl.it - E.mail: info@rebersrl.it