



**XF 1250 KB**

**Guida d'uso**

**User guide**

**ALTOPARLANTE AMPLIFICATO ALTA POTENZA**  
Manuale d'uso e collegamento

**HIGH POWER PORTABLE SPEAKER**  
Connection and Operation Manual

**HAUT-PARLEUR PORTABLE AMPLIFIE**  
Mode d'emploi et branchement

**BEWEGLICHER LAUTSPRECHER**  
Gebrauchs- und Anschlussbandbuch

**ALTAVOZ AMPLIFICADO PORTATIL**  
Manual para el uso y la conexión

**BLUETOOTH  
CONNECTION**

**MICROFONO  
con CAVO**

**USB/  
Micro SD  
PLAYER**

**TWS**

**LED  
DISPLAY**

**90 W  
MAX**



Per informazioni integrative ed aggiornamenti su questo prodotto visita [www.trevi.it](http://www.trevi.it)  
For additional information and updates of this product see [www.trevi.it](http://www.trevi.it)



## NOTE D'USO

Ascoltare a volume alto per lungo tempo, potrebbe danneggiare il vostro udito.

Evitare di posizionare il riproduttore:

- Vicino a campi magnetici.
- Vicino a fonti di calore come caloriferi e stufe.
- In luoghi molto umidi come stanze da bagno, piscine, ecc...
- In luoghi molto polverosi.
- In luoghi soggetti a forti vibrazioni.
- Non avvicinare l'orecchio all'altoparlante durante le fasi di messa punto e regolazioni del volume, e in particolare di tenere il volume al minimo nella fase di accensione.
- Posizionare l'apparecchio in modo che ai suoi lati ci sia sempre abbastanza spazio per la libera circolazione di aria (almeno 5 cm).
- Se dei liquidi penetrano all'interno dell'apparecchio scollegare immediatamente la spina dalla presa e portare l'apparecchio al più vicino centro assistenza autorizzato TREVI.
- Prima di accendere/ricaricare l'apparecchio, controllare sempre che i cavi di alimentazione e di collegamento siano installati correttamente.
- L'adattatore di corrente deve essere collegato a una presa vicina al dispositivo e deve essere facilmente accessibile.
- Se si nota un calore eccessivo sul dispositivo o sull'adattatore di corrente, scollegare immediatamente la spina dalla presa di corrente principale.
- Non tirare il cavo di alimentazione.
- Nessuna sorgente di fiamma nuda, quali candele accese, dovrebbe essere posta sull'apparecchio.
- L'apparecchio non deve essere esposto a stillicidio o a spruzzi d'acqua e nessun oggetto pieno di liquido, quali vasi, deve essere posto sull'apparecchio.
- Istruire al corretto utilizzo bambini e persone con scarse conoscenze del prodotto.
- Conservare il presente manuale per futuri riferimenti.

## CURA E MANUTENZIONE

Per la pulizia si consiglia l'uso di un panno morbido, leggermente inumidito. Evitate solventi o sostanze abrasive.

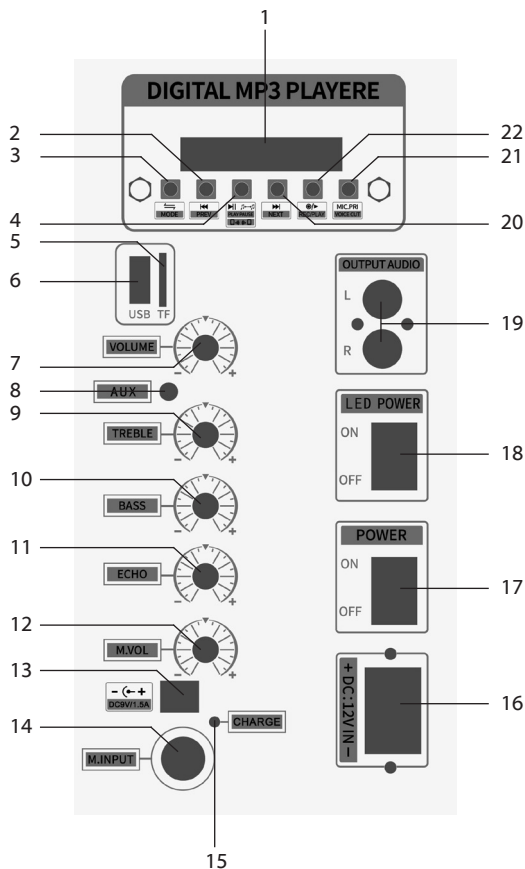
## IMPORTANTE

Questo dispositivo e' progettato per uso domestico non professionale. La buona costruzione di questo apparecchio ne garantisce per lungo tempo il perfetto funzionamento. Se tuttavia dovesse presentarsi qualche inconveniente, sarà opportuno consultare il più vicino Centro Assistenza autorizzato TREVI.

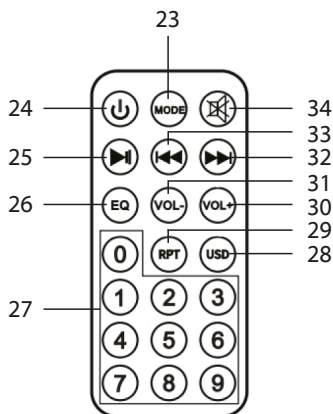
TREVI persegue una politica di continua ricerca e sviluppo. Pertanto i prodotti possono presentare caratteristiche diverse da quelle descritte.



**Per evitare possibili danni all'udito, limitare il tempo di ascolto a volumi elevati**

**DESCRIZIONE COMANDI**


1. Display.
2. Tasto ◀◀/PREV, traccia precedente.
3. Tasto MODE, selezione funzione.
4. Tasto ▶▶ /TWS, Play/Pausa/ TWS.
5. Ingresso TF Card (Micro SD).
6. Ingresso USB.
7. Regolazione Volume generale.
8. Ingresso AUX.
9. TREBLE, regolazione toni alti.
10. BASS, regolazione toni bassi.
11. Regolazione ECHO microfono.
12. M VOL, regolazione Volume Microfono.
13. Presa 9V/1.5A, presa cavo alimentatore.
14. M INPUT, Ingresso Microfono.
15. Indicatore Led stato di ricarica.
16. Ingresso 12V per eventuale batteria esterna.
17. Interruttore principale POWER (accensione/ spegnimento).
18. Interruttore LED, attivazione/disattivazione Led frontali (Disco Light).
19. OUTPUT AUDIO, uscita audio.
20. Tasto ▶▶/NEXT, traccia successiva.
21. Tasto MIC PRI/VOICE CUT, funzione priorità microfono/abbassamento parlato su brani musicali.
22. Tasto REC/PLAY, Avvio registrazione/riproduzione registrazione.

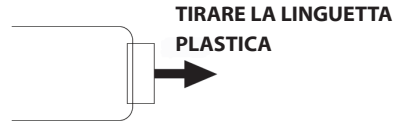
**TELECOMANDO**


23. Tasto MODE.
24. Tasto ⏻, Accensione/Stand-by.
25. Tasto ⏮, avvio/pausa riproduzione.
26. Tasto EQ, pre-equalizzazioni.
27. Tastiera numerica.
28. Tasto USB.
29. Tasto RPT, ripetizione.
30. Tasto Vol +
31. Tasto Vol -
32. Tasto ▶▶, traccia successiva.
33. Tasto ◀◀, traccia precedente.
34. Tasto 🔇, disattivazione audio.

## ATTIVAZIONE E SOSTITUZIONE DELLA BATTERIA DEL TELECOMANDO

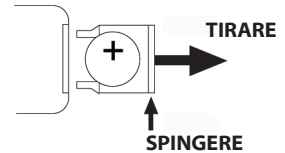
Il telecomando utilizza una batteria tipo CR2025.

Per attivare la batteria del telecomando (inclusa) togliere la linguetta plastica di protezione.



### Per la sostituzione della batteria:

1. Spingere il fermo plastico dell'alloggiamento porta batteria verso destra;
2. Estrarre l'alloggiamento porta batteria;
3. inserire una batteria nuova facendo attenzione a rispettare le polarità;
4. Richiudere l'alloggiamento porta batteria.



### IMPORTANTE

- Smettere le batterie usate nel rispetto delle normative sul riciclaggio nella propria zona.
- Pericolo di esplosione se la batteria viene sostituita in modo errato.
- Sostituire solo con lo stesso tipo o equivalente.
- Se il telecomando non viene utilizzato per lunghi periodi, la batteria può perdere liquido e danneggiare il telecomando, sostituirlo con uno nuovo se si dovesse verificare.
- NON cortocircuitare le batterie o gettarle nell'acqua, nella spazzatura generale o nel fuoco.

### TRASPORTO

Premere il pulsante presente sulla maniglia del trolley, alzare il manico fino al blocco (si udirà uno scatto metallico). Per il trasporto, agendo sulla maniglia del trolley, piegare leggermente l'apparecchio e sfruttare le due ruote posteriori. Per lo sblocco e chiusura del trolley, premere nuovamente il pulsante sulla maniglia ed abbassare completamente il manico.

Per il trasporto è possibile utilizzare, eventualmente, anche le due maniglie poste lateralmente all'apparecchio.

### ALIMENTAZIONE/ RICARICA BATTERIA

Questa unità funziona con batteria interna ricaricabile al litio da 7.4V  $\approx$  3600mAh o alimentatore 9V  $\approx$  1,5A. Quando la batteria è in fase di esaurimento o l'apparecchio non si accende, portare l'interruttore principale POWER (17) in posizione "OFF", collegare l'alimentatore in dotazione alla presa (13) del dispositivo e la spina in una presa di corrente ed effettuare la ricarica della batteria interna, l'indicatore Led (15) diventerà Rosso.

Stati della spia Led di segnalazione con Batteria in ricarica:

- Spia Led (15) ROSSA fissa: il dispositivo è collegato correttamente con l'alimentatore e la batteria è in fase di ricarica.
- Spia Led (15) spenta: operazione di ricarica terminata, la batteria è carica.

**Nota:** Non collegare l'apparecchio ad alimentatori con tensione o polarità diverse da quelle indicate.

### FUNZIONI DI BASE

#### ACCENSIONE/ SPEGNIMENTO

Portare l'interruttore principale POWER (17) in posizione "ON" per accendere e utilizzare l'apparecchio con la sua batteria interna.

Portare l'interruttore principale POWER (17) in posizione "OFF" per spegnere completamente l'apparecchio o per ricaricare la batteria.

#### STAND-BY

È possibile portare l'apparecchio in modalità Stand-by utilizzando il tasto  (24) del telecomando.

#### Note:

- In modalità Stand-by non vi è alcun Led che indichi l'attivazione di questa funzione.
- Lasciando l'apparecchio in Stand-by la batteria tende a scaricarsi più velocemente che utilizzando l'interruttore principale POWER (17).

#### SELEZIONE DELLA FUNZIONE

Per cambiare la modalità di funzionamento, premere più volte il tasto MODE (3) sull'unità o sul telecomando (23) per selezionare: BLUETOOTH (sul display compare "BLUE"), USB o Micro SD (solo se sulla presa USB (6) /Slot Micro SD (5)

vi è collegata una memoria, sul display compare una piccola scritta "USB" o "TF", AUX-IN (sul display compare "AUX").

### REGOLAZIONE DEL VOLUME

1. Ruotare la manopola del VOLUME (7) per aumentare o diminuire il volume generale di riproduzione oppure utilizzare i tasti VOL + (30) e VOL - (31) del telecomando;
2. Ruotare la manopola M VOL (12) per regolare il volume del segnale sull'ingresso M INPUT (14).

### EQUALIZZATORE

Questa unità ha un sistema di pre-equalizzazioni audio integrato. Premere più volte il tasto EQ (26) sul telecomando e selezionare una delle 6 equalizzazioni audio disponibili.

### EFFETTO ECHO (PER MICROFONO)

Ruotare la manopola ECHO (11) per aumentare o diminuire l'effetto eco sull'ingresso M INPUT (14).

### EFFETTO DISCO-LIGHT

Per attivare l'effetto Disco-Light sull'altoparlante portare l'interruttore LED POWER (18) in posizione "ON".  
Per disattivare l'effetto Disco-Light, portare l'interruttore LED POWER (18) in posizione "OFF".

### MODALITA' RADIO FM (PRESENTE SOLO PER VERSIONI EXPORT)

1. Accendere l'apparecchio e selezionare la funzione RADIO (sul display comparirà l'indicazione della frequenza);
2. Tenere premuto per qualche secondo il tasto ► || (4) sull'unità oppure il tasto ► || (25) del telecomando per attivare la ricerca e memorizzazione automatica delle emittenti (la radio inizia una ricerca automatica delle stazioni radio e le salva automaticamente in memoria). Il numero delle stazioni memorizzate dipende dal segnale radio nella vostra zona;
3. Una volta completata la scansione, utilizzare i tasti: ►|| (20) o ◀◀ (2) sull'unità oppure i tasti ►|| (32) e ◀◀ (33) sul telecomando per muoversi tra i preset delle stazioni salvate.

#### Nota:

- La ricezione in FM dipende molto dal luogo dove è posto l'apparecchio.
- La vicinanza di apparecchi TV, lampade al neon o altri elettrodomestici può provocare disturbi nella ricezione di programmi radio, in questo caso allontanate l'apparecchio.

### FUNZIONAMENTO BLUETOOTH

1. Accendere l'apparecchio e selezionare la funzione bluetooth, sul display compare la scritta "BLUE";
2. La scritta "BLUE" sul display comincerà a lampeggiare e il sistema si porterà automaticamente in modalità ricerca;
3. Attivare la funzionalità Bluetooth sul dispositivo esterno da accoppiare;
4. Avviare la ricerca dei dispositivi. Al termine selezionare il dispositivo "XF 1250 KB";
5. Inserire la password "0000" se richiesto;
6. Premere il tasto ► || (4) sull'unità oppure sul telecomando (25) per avviare la riproduzione e utilizzare i tasti ►|| (20) o ◀◀ (2) sull'unità, oppure i tasti ►|| (32) e ◀◀ (33) sul telecomando per la selezione dei brani.

### COLLEGAMENTO TWS

Tecnologia True Wireless Stereo (TWS)

La tecnologia TWS consente all'utente di effettuare una connessione wireless tra due altoparlanti dello stesso modello e compatibili con la funzione TWS.

Con la connessione TWS, due altoparlanti verranno automaticamente collegati (senza fili) per essere un unico sistema stereo-altoparlante che emette il canale sinistro e destro.

### COLLEGAMENTO

**Avviso:** I due altoparlanti devono essere dello stesso modello ed entrambi compatibili con la tecnologia TWS.

1. Disattivare la connessione bluetooth sul telefono o altro dispositivo Bluetooth se attiva;
2. Accendere entrambi i diffusori e selezionare su entrambi la modalità "Bluetooth";
3. Tenere premuto il tasto ► || /TWS (4) di uno dei diffusori, il display mostrerà "E-ON" e "BLU" lampeggerà. Verrà quindi emesso un segnale acustico diverso per indicare che i due altoparlanti si sono collegati tramite Bluetooth;
4. Attivare il Bluetooth sul telefono o altro dispositivo, ricercare "XF 1250 KB" e connettersi. Dopo la connessione sarà possibile riprodurre musica con il sistema stereo-altoparlante TWS.

Le regolazioni sull'altoparlante principale verranno effettuate simultaneamente anche sull'altro altoparlante. Ad

esempio, regolazione del volume, selezione del brano precedente e successivo, riproduzione e pausa, accensione e spegnimento.

**Note:**

- In caso di mancato accoppiamento tra i 2 altoparlanti, spegnere entrambi gli apparecchi e ripetere i passi 1, 2 e 3.
- La funzione TWS funziona solamente tra diffusori uguali o con altri diffusori che utilizzano lo stesso micro processore o soluzione.

**RIPRODUZIONE SU INGRESSO USB/ MICRO SD**

1. Accendere l'apparecchio;
2. Inserire una memoria USB o una scheda Micro SD nei corrispettivi ingressi (6/5). La riproduzione verrà avviata automaticamente;
3. Per mettere in pausa la riproduzione, premere il tasto ► || (4) sull'unità oppure il tasto ► || (25) del telecomando; sul display comparirà la scritta "PAUS";
4. Per riprendere la riproduzione, premere nuovamente il tasto ► || (4) sull'unità o sul telecomando (25);
5. Premere il tasto ►|| (20) sull'unità o il tasto ►|| (32) sul telecomando, durante l'ascolto per passare alla traccia successiva. Premere il tasto ◀◀ (2) sull'unità, o il tasto ◀◀ (33) sul telecomando per passare ai brani precedenti;
6. Utilizzando la tastiera numerica (27) del telecomando è possibile digitare direttamente il numero del brano musicale che si vuole riprodurre;
7. Premere una volta il tasto RPT (29) del telecomando, sul display comparirà la scritta "ONE" (per riprodurre continuamente la stessa traccia); premerlo una seconda volta, sul display comparirà la scritta "ALL" (per riprodurre continuamente tutti brani contenuti nel dispositivo USB/Micro SD).

**Note:**

- Il lettore potrebbe non supportare alcuni dispositivi USB, questo è dovuto all'incompatibilità di alcuni processori.
- Per evitare interferenze dannose, collegare sempre le periferiche USB direttamente all'unità, non utilizzare cavi di prolunga.
- Dal computer formattare le memorie USB/Micro SD in FAT (16 o 32).

**AUX-IN**

1. Accendere l'apparecchio e selezionare la funzione "AUX";
2. Collegare una qualsiasi unità provvista di uscita audio tramite cavo Jack da 3,5mm all'ingresso AUX (8);
3. Regolare il dispositivo esterno dai propri comandi.

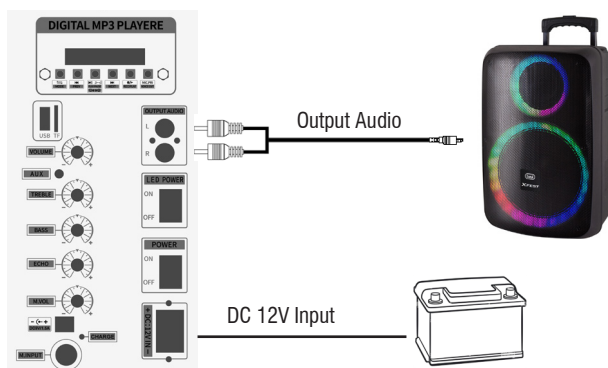
**OUTPUT AUDIO (USCITA AUDIO)**

Questa uscita (19) può essere utilizzata per collegare l'unità ad altri apparecchi amplificati (tramite il loro ingresso AUX-IN) per aumentare l'audio e la potenza totale.

**COLLEGAMENTO DI UNA BATTERIA AUSILIARIA**

L'apparecchio è predisposto per collegare una batteria ausiliaria qualora vi trovaste con la batteria interna completamente scarica e non vi fosse possibilità di collegare l'apparecchio ad una presa di rete.

Utilizzare la presa posteriore (16) e collegarvi una batteria esterna da 12V **facendo molta attenzione a rispettare le polarità indicate.**



## FUNZIONE PRIORITA' MICROFONO

Questa funzione permette di abbassare automaticamente la musica che avete in riproduzione per dare priorità alla voce mantenendo in sottofondo il brano musicale.

Premere una volta il tasto MIC PRI (21) per attivare questa funzione.

Premere nuovamente per disattivare la funzione.

## FUNZIONE TAGLIO VOCE

Questa funzione vi permette di attenuare la voce del brano riprodotto, così potete cantarvi sopra utilizzando il brano originale.

Tenere premuto per qualche secondo il tasto VOICE CUT (21) per attivare questa funzione.

Tenere premuto, nuovamente, per qualche secondo il tasto VOICE CUT (21) per disattivare la funzione.

## REGISTRAZIONE

### REGISTRAZIONE DA MICROFONO SU MEMORIA USB

1. Accendere l'apparecchio;
2. Inserire una memoria USB nella presa (6);
3. Accendere il microfono;
4. Premere in tasto REC/PLAY (22) sull'unità e parlare utilizzando il microfono;
5. Premere nuovamente in tasto REC/PLAY (22) sull'unità per terminare e riprodurre la registrazione; il file registrato verrà salvato all'interno della memoria USB.

#### Note:

- Le registrazioni sono presenti nella cartella REC presente nella chiavetta USB.
- La funzione registra esclusivamente ciò che viene registrato dal microfono.

## RISOLUZIONE DEI PROBLEMI

Se si verifica un problema, attenersi alla procedura descritta nella seguente tabella.

Se il problema non può essere risolto, contattare il rivenditore o il centro assistenza.

Problema	Possibili cause	Soluzione
Nessun suono riprodotto quando l'apparecchio viene acceso	<ol style="list-style-type: none"> <li>1. Nessuna sorgente sonora in ingresso</li> <li>2. Manopola Volume a livello 0 o regolazione volume dal telecomando a livello 0</li> <li>3. Nessun dispositivo Micro SD/USB collegato</li> </ol>	<ol style="list-style-type: none"> <li>1. Collegare un dispositivo all'ingresso AUX-IN</li> <li>2. Regolare il volume</li> <li>3. Collegare USB/ Micro SD card, riprodurre MP3</li> </ol>
Suono distorto	<ol style="list-style-type: none"> <li>1. Volume troppo alto</li> <li>2. Errore file Audio</li> </ol>	<ol style="list-style-type: none"> <li>1. Abbassare il volume</li> <li>2. Controllare e riprodurre un'altro file Audio</li> </ol>
Nessun suono dal microfono	<ol style="list-style-type: none"> <li>1. La presa del microfono può non essere collegata correttamente.</li> <li>2. L'interruttore di accensione sul microfono può essere in posizione "spento".</li> <li>3. Volume del microfono basso.</li> </ol>	<ol style="list-style-type: none"> <li>1. Assicurarsi che il microfono sia collegato correttamente alla presa.</li> <li>2. Accendere il microfono.</li> <li>3. Regolare correttamente il volume del microfono</li> </ol>
Nessun suono quando si inserisce un dispositivo USB/ Micro SD Card	<ol style="list-style-type: none"> <li>1. Formato file non supportato</li> <li>2. USB/ Micro SD card non collegate correttamente</li> </ol>	<ol style="list-style-type: none"> <li>1. Il formato dei file audio deve essere MP3</li> <li>2. Collegare l'apparecchio USB/Micro SD card correttamente</li> </ol>
Impossibile caricare la batteria o la batteria ha una durata breve	<ol style="list-style-type: none"> <li>1. Il cavo di alimentazione non è inserito bene nella presa</li> <li>2. La batteria non è completamente carica</li> <li>3. La batteria potrebbe aver terminato il suo ciclo di vita</li> </ol>	<ol style="list-style-type: none"> <li>1. Controllare se il cavo di alimentazione è collegato in modo corretto</li> <li>2. Normalmente ci vogliono 5-6 ore per ricaricare completamente la batteria</li> <li>3. Sostituire la vecchia batteria con una nuova avente le stesse specifiche tecniche</li> </ol>



Dagli altoparlanti si sentono forti rumori	<ol style="list-style-type: none"> <li>1. Microfono acceso ma troppo vicino all'altoparlante</li> <li>2. Microfono acceso ma non utilizzato</li> <li>3. Il Volume del microfono potrebbe essere troppo alto</li> <li>4. Un cellulare viene utilizzato troppo vicino all'altoparlante</li> <li>5. Apparecchi senza fili possono essere molto vicini a chi sta utilizzando il microfono</li> </ol>	<ol style="list-style-type: none"> <li>1. Tenere il microfono alla distanza di 2 metri dal diffusore</li> <li>2. Spegnerne il microfono se non utilizzato</li> <li>3. Abbassare il volume del microfono</li> <li>4. Tenere il cellulare lontano dall'altoparlante mentre si effettua una chiamata.</li> <li>5. Tenere il diffusore lontano da apparecchi wireless</li> </ol>
--	--	--

## INFORMATIVA SULLA RIMOZIONE E LO SMALTIMENTO DELLE BATTERIE

**Attenzione: Questa operazione è riservata esclusivamente al personale tecnico specializzato!**

### PROCEDURA PER LA RIMOZIONE DELLA BATTERIA DALL'ALTOPARLANTE AMPLIFICATO

**Operare esclusivamente in assenza di collegamento dell'apparecchio alla rete elettrica!**

1. Rimuovere le viti che serrano il mobile posteriore con quello frontale;
2. Rimuovere il mobile posteriore e individuare la batteria;
3. Scollegare la batteria e rimuoverla. Collegarne una nuova di uguali caratteristiche e capacità.

### SMALTIMENTO DELLA BATTERIA

Qualunque sia il tipo di batteria esaurita, essa non deve essere gettata tra i rifiuti domestici, nel fuoco o nell'acqua. Ogni tipo di batteria esaurita deve essere riciclata oppure smaltita presso gli appositi centri di raccolta dedicati.



### INFORMAZIONI AGLI UTENTI

ai sensi del Decreto Legislativo N° 49 del 14 Marzo 2014

**“Attuazione della Direttiva 2012/19/UE sui rifiuti di apparecchiature elettriche ed elettroniche (RAEE)”**

Il simbolo del cassonetto barrato riportato sull'apparecchiatura indica che il prodotto alla fine della propria vita utile deve essere raccolto separatamente dagli altri rifiuti. L'utente dovrà, pertanto, conferire l'apparecchiatura integra dei componenti essenziali giunta a fine vita agli idonei centri di raccolta differenziata dei rifiuti elettronici ed elettrotecnici, oppure riconsegnarla al rivenditore al momento dell'acquisto di nuova apparecchiatura di tipo equivalente, in ragione di uno a uno, oppure 1 a zero per le apparecchiature aventi lato maggiore inferiore a 25cm. L'adeguata raccolta differenziata per l'avvio successivo dell'apparecchiatura dimessa al riciclaggio, al trattamento e allo smaltimento ambientale compatibile contribuisce ad evitare possibili effetti negativi sull'ambiente e sulla salute e favorisce il riciclo dei materiali di cui è composta l'apparecchiatura. Lo smaltimento abusivo del prodotto da parte dell'utente comporta l'applicazione delle sanzioni amministrative di cui al D.Lgs n. Decreto Legislativo N° 49 del 14 Marzo 2014.

## CARATTERISTICHE TECNICHE

### GENERALI

Alimentazione:	..... 9V  1,5A batteria interna al litio ricaricabile 7,4V  3600mAh
Consumo:	..... Max 20W
Potenza massima Audio:	..... 90W
Risposta in frequenza:	..... 30Hz - 10KHz
Rapporto segnale rumore:	..... 71dB
Sensibilità:	..... 400mV
Impedenza:	..... 3Ω
Potenza di trasmissione di picco Bluetooth:	..... 2,5mW
Potenza di trasmissione max Bluetooth:	..... 1,9mW
Banda di trasmissione Bluetooth:	..... 2,4GHz
Dimensioni:	..... 345x280x550mm
Peso:	..... 6,1 Kg

## NOTES ON USE

Listening at high volume for a long time may damage your hearing.

This is a precision electronic appliance; avoid using it in the following cases:

- Near magnetic fields.
- Near heat sources such as heaters and stoves.
- In very humid places such as bathrooms, swimming pools, etc...
- In very dusty places.
- In places subject to strong vibrations.
- Do not bring your ear close to the speaker during the setting and volume adjustment phases, and in particular to keep the volume to a minimum in the ignition phase.
- Position the appliance so that there is always enough space on its sides for the free circulation of air (at least 5 cm).
- If liquids penetrate inside the appliance, immediately disconnect the plug from the socket and take the appliance to the nearest authorized TREVI service center.
- Before Switch On/Recharging the appliance, always check that the power and connection cables are installed correctly.
- The power adapter must be connected to an outlet near the device and must be easily accessible.
- If you notice excessive heat on the device or on the power adapter, immediately disconnect the plug from the main power socket.
- Do not pull on the power cable.
- No naked flame sources, such as lighted candles, should be placed on the appliance.
- The appliance must not be exposed to dripping or splashing water and no objects filled with liquid, such as vases, must be placed on the appliance.
- Instruct children and people with little knowledge of the product to use it correctly.
- Keep this manual for future reference.

## CARE AND MAINTENANCE

Use a slightly damp soft cloth for cleaning. Do not use solvents and abrasive substances.

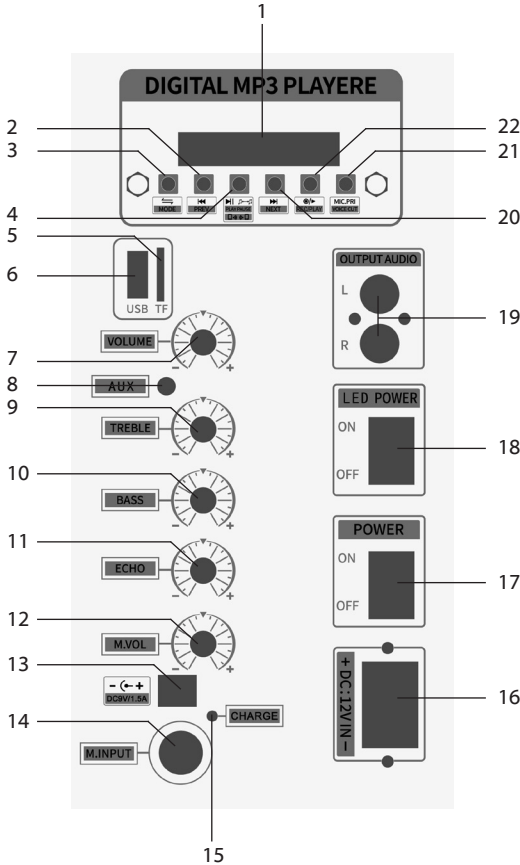
## IMPORTANT

This device is designed for non-professional home use. The good construction of this device guarantees its perfect functioning for a long time. If, however, a problem should arise, it is advisable to consult the nearest TREVI Authorized Service Center.

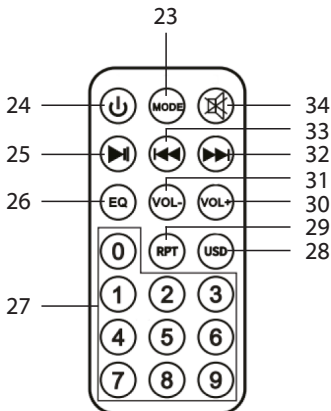
TREVI follows a policy of ongoing research and development. Therefore products may have different features from those described.



**To avoid possible hearing damage, limit the listening time to high volumes.**

**FRONT/ REAR PANEL FUNCTIONS**


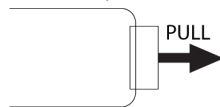
1. Display.
2. ⏮/PREV button, previous track.
3. MODE button, to select input signal source.
4. ▶ || /TWS button, Play/Pause/ TWS.
5. TF Card input.
6. USB input.
7. Volume control.
8. AUX input.
9. TREBLE control.
10. BASS control.
11. ECHO microphone control.
12. M VOL, microphone Volume control.
13. External power adaptor connector (9V/1.5A).
14. M INPUT, Microphone input.
15. Led indicator.
16. 12V input for external battery.
17. Power On/ Off Switch.
18. Power On/ Off Switch front LEDs (Disco Light).
19. OUTPUT AUDIO.
20. ▶▶/NEXT button, next track button.
21. MIC PRI/VOICE CUT button.
22. REC/PLAY button.

**REMOTE CONTROL**


23. MODE button, to switch between the modes.
24. ⏻ button, On/Stand-by switch.
25. ▶|| button, Play/pause.
26. EQ button, to set equalizer variants.
27. Numeric Keyboard to select a song directly.
28. USB button, switch between USB and SD at the same time.
29. RPT button, to repeat the song.
30. Vol + button, to increase volume.
31. Vol - button, to reduce volume.
32. ▶▶ button, Next track key.
33. ⏮ button, Previous track key.
34. 🔇 button, MUTE Key.

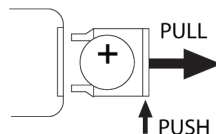
## ACTIVATION AND REPLACEMENT OF REMOTE CONTROL BATTERY

The remote control has a cell battery already installed. To activate the battery, remove the transparent tab at the bottom of the remote control. The remote control is now ready to use.



### To replace battery:

1. Remove the battery compartment cover as per the illustration shown on the right;
2. Observe the correct polarity and install a 3V lithium battery (CR2025);
3. Close the cover.



## CAUTION

- Dispose of used batteries according to the recycling regulations in your area.
- Danger of explosion if battery is incorrectly replaced.
- Replace only with the same type or equivalent.
- If the remote control is not used for long periods, the battery can leak and damage the remote control, replace it with a new one if it should occur.
- DO NOT short-circuit the batteries or throw them in water, general trash or fire.

## TRANSPORTATION

Press the button on the handle of the trolley, lift the handle up to the block (you will hear a metallic click). For transport, by acting on the handle of the trolley, slightly bend the appliance and take advantage of the two rear wheels. To unlock and close the trolley, press the button on the handle again and lower the handle completely. For transport, it is also possible to use the two handles placed laterally to the appliance.

## POWER/BATTERY CHARGE

This unit works with internal rechargeable Lithium battery 7,4V 3600mAh or 9V 1,5A adapter supply. When the battery is running low or the device does not turn On, set the main POWER switch (17) to the "OFF" position, connect the supplied power adapter to the device socket (13) and the plug into a socket and recharge the internal battery, the LED indicator (15) will turn Red.

- LED indicator light (15) RED fixed: the device is correctly connected to the power cable and the battery is being charged.
- LED indicator light (15) OFF: charging operation completed, the battery is charged.

**Note:** Do not connect the appliance to an outlet with a voltage other than that indicated.

## BASIC FUNCTIONS

### POWER ON/ OFF

Press the main POWER switch (17) to switch "ON" and use the device with its internal battery. Press the main POWER switch (17) again to switch "OFF" the device completely or to recharge the battery.

### STAND-BY

It is possible to bring the appliance into Stand-by mode using the button (24) on the remote;

#### Caution:

- In Stand-by mode there is no LED that indicates the activation of this function.
- Leaving the device in Stand-by, the battery tends to discharge faster than using the main POWER switch (17).

### MODE FUNCTION

To change the mode function, press more times the MODE (3) key on the unit or press MODE button (23) on the remote control to select: BLUETOOTH (on display "BLUE"), USB/Micro SD (only if the socket USB (6)/Micro SD socket (5) is connected to a memory, a small writing "USB" or "TF" appears on the display), AUX-IN (on display "AUX").

### ADJUSTING THE VOLUME

1. Turn the VOLUME knob (7) to increase or decrease the general playback volume or use the Vol+ (30) and Vol- (31) buttons on the remote control;

- Turn the M VOL knob (12) to adjust the volume of the signal at the M INPUT (14).

## EQUALIZER

This unit has a built-in audio pre-equalization system. Press the EQ button (26) on the remote control several times and select one of the 6 audio equalizations available.

## ECHO EFFECT (for MICROPHONE)

Turn the ECHO knob (11) to increase or decrease the echo effect on the input M INPUT (14).

## DISCO-LIGHT EFFECTS

Press the LED POWER switch (18) in "ON" position to activate the Disco-Light effect on the speaker. Press again the LED POWER switch (18) in "OFF" position to deactivate the Disco-Light effect.

## RADIO MODE

- Switch on the appliance and select the RADIO function (the frequency indication will appear on the display);
- Press and hold key ► || (4) button on unit or the key (25) on remote control for a few seconds to activate the search and automatic storage of stations (the radio automatically searches for radio stations and saves them automatically). The number of stored stations depends on the radio signal in your area;
- Once the scan is complete, use the keys: ►|| (20) or ◀◀ (2) on unit, or the keys ►|| (32) and ◀◀ (33) on remote control to move between the saved station presets.

### Note:

- FM reception depends very much on where the device is located..
- The proximity of TV sets, neon lamps or other household appliances can cause disturbances in the reception of radio programs, in this case remove the appliance.

## BLUETOOTH FUNCTION

- Switch On the appliance and select the bluetooth function, the word "BLUE" appears on the display;
- In Bluetooth mode the word "BLUE" on the display will flash and the system will automatically go into search mode;
- Activate the Bluetooth feature on the external device to be pair;
- Initiate a search for devices. After select the "XF 1250 KB";
- Enter the password "0000" if required;
- Press the ► || (4) button on unit or the key (25) on remote control, to start playing and the buttons ►|| (20) or ◀◀ (2) on unit, or the keys ►|| (32) and ◀◀ (33) on remote control for selection of songs.

## TWS FUNCTION OPERATION

True wireless stereo (TWS) technology

TWS technology enables user to make wireless connection between two speakers which are same model and compatible with TWS. In TWS connection, two speakers will be automatically grouped to be a Stereo- Speaker System which outputs the left and right channel.

### HOW TO ESTABLISH

**Notice:** Two speakers must be same model and both compatible with TWS.

- Please switch On both speakers and enter "Bluetooth" mode;
- Turn Off the Bluetooth function on your phone or other Bluetooth device;
- Long press ► || /TWS (4) button of either speaker, the display will show "E-ON" and the "BLUE" will be flashing. A different beep will then be heard to signify that the two speakers have connected via Bluetooth;
- Open Bluetooth on the mobile phone and search "XF 1250 KB" and connect, a beep will then be heard signifying that the mobile has connected to the speakers. You can now enjoy music from the two speakers.

TWS function operates in TWS mode, manipulations to the main speaker will be simultaneously effected in another speaker. For example, volume adjustment, previous and next song selection, play and pause, power on and off.

### Note:

- If the 2 loudspeakers are not paired, switch off both devices and repeat steps 1, 2 and 3.
- The TWS function only works between equal speakers or with other speakers that use the same micro processor or solution.

## USB/ MICRO SD INPUT

1. Switch On the appliance;
2. Insert a USB memory or an Micro SD card in the corresponding entries (6/5). Playback starts automatically;
3. To pause playback, press the ► || (4) button on the unit or the key ► || (25) on remote control, the display will show "PAUS";
4. To resume playback, press the ► || (4) on the unit or on the remote control (25);
5. Press ►► (20) button on unit or ►► (32) button on remote control while listening to switch to the next track. Press the ◀◀ (2) button on unit or ◀◀ (33) button on remote to go to the previous tracks;
6. Using the numeric keypad (27) on remote control you can directly enter the number of the song you want to play;
7. Press RPT button (29) on remote control, the display will show "ONE" (to reproduce the same track continuously); press it a second time, the word "ALL" will appear on the display (to continuously play all the tracks contained in the USB/Micro SD device).

### Note:

- The player may not support some USB/Micro SD devices, this is due to the incompatibility of some processors.
- To avoid harmful interference, always connect USB devices directly to the unit, do not use extension cords.
- From the computer to format the USB memory/SD FAT (16 or 32).

## AUX-IN

1. Switch on the unit and select the "AUX" function;
2. Connect any unit equipped with audio output, through a cable 3.5mm jack to the AUX (8);
3. Use the external device from their commands.

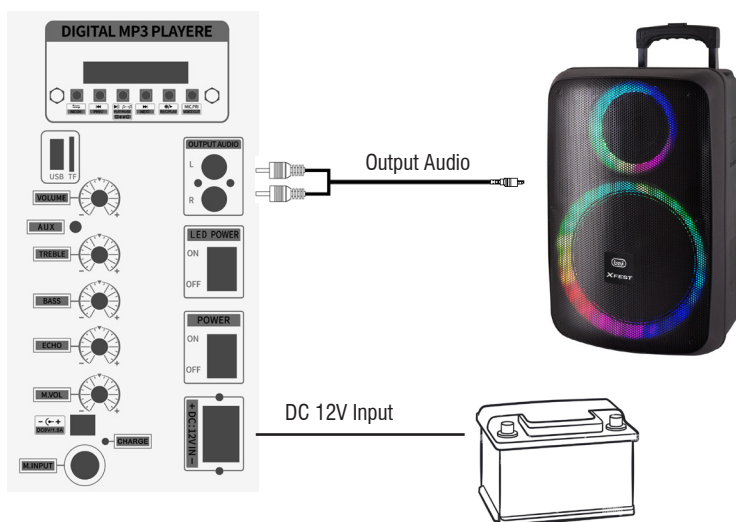
## OUTPUT AUDIO

This output (19) can be used to connect the unit to other amplified devices (via their AUX-IN input) to increase the total sound and power.

## CONNECTING AN AUXILIARY BATTERY

The appliance is designed to connect an auxiliary battery if the internal battery is completely discharged and there is no possibility of connecting the appliance to a mains socket.

Use the rear socket (16) and connect an external 12V battery to it **paying attention to respect the indicated polarity.**



### MICROPHONE PRIORITY FUNCTION

This function allows you to automatically lower the music you have playing to give priority to the voice while keeping the music track in the background.

Press the MIC PRI button (21) once to activate this function.

Press it again to deactivate the function.

### VOICE CUT FUNCTION

This function allows you to attenuate the voice of the song being played, so that you can sing over it using the original song.

Hold down the VOICE CUT button (21) for a few seconds to activate this function.

Press and hold the VOICE CUT button (21) again for a few seconds to deactivate the function.

### REC FUNCTION OPERATION

Recording from Microphone to USB flash drive

1. Switch on the appliance;
2. Insert a USB memory into the socket (6);
3. Switch On the microphone;
4. Press the REC/PLAY (22) button on the unit and speak using the microphone;
5. Press the REC/PLAY button (22) on the unit again to stop and play the recording; the recorded file will be saved in the USB memory.

### TROUBLESHOOTING

If a problem occurs, follow the steps in the table below.

If the problem still can't be solved, please contact your retailer.

Problem	Possible cause	Solution
No sound when power is turned ON	<ol style="list-style-type: none"> <li>1. No input sound source comes</li> <li>2. Volume knob in the lowest position</li> <li>3. Voice switch off</li> <li>4. USB/Micro SD card not plugged</li> </ol>	<ol style="list-style-type: none"> <li>1. Input AUX signal</li> <li>2. Adjust volume</li> <li>3. Turn on voice switch</li> <li>4. Plug USB/Micro SD card, play MP3</li> </ol>
Distorted sound	<ol style="list-style-type: none"> <li>1. Volume is too loud</li> <li>2. Audio file error</li> </ol>	<ol style="list-style-type: none"> <li>1. Turn the volume down</li> <li>2. Check and change the audio file</li> </ol>
No sound from the microphone	<ol style="list-style-type: none"> <li>1. Microphone socket may not be plugged properly.</li> <li>2. Microphone switch may not be on.</li> <li>3. Microphone volume is on lowest mode.</li> </ol>	<ol style="list-style-type: none"> <li>1. Ensure the microphone is correctly plugged into the socket.</li> <li>2. Turn on the microphone</li> <li>3. Adjust the microphone volume as per users wish</li> </ol>
No sound comes after inserting USB/ Micro SD Card	<ol style="list-style-type: none"> <li>1. Incorrect file format</li> <li>2. USB/Micro SD may not be plugged properly</li> </ol>	<ol style="list-style-type: none"> <li>1. File format should be MP3</li> <li>2. Plug USB/Micro SD card correctly</li> </ol>
Unable to charge or the battery works only for short duration	<ol style="list-style-type: none"> <li>1. Connect with power cord to charge</li> <li>2. Battery not fully charged</li> <li>3. Battery life may have ended</li> </ol>	<ol style="list-style-type: none"> <li>1. Check if power cord connected properly</li> <li>2. Extend charging time; normally it takes 5-6 hour to fully charge</li> <li>3. Replace old batteries with the same specification as the old batteries.</li> </ol>

<p>Speaker makes loud noises</p>	<ol style="list-style-type: none"> <li>1. Microphone switched on but may be too close to the speaker</li> <li>2. Microphone switched on but is not being used</li> <li>3. Microphone volume may be too loud</li> <li>4. Mobile phone is being used too close to the speaker</li> <li>5. Other wireless equipment may be placed very close to the speaker</li> </ol>	<ol style="list-style-type: none"> <li>1. Keep the microphone 2 meters away from the speaker</li> <li>2. Turn off microphone if not in use.</li> <li>3. Adjust microphone volume to lower mode</li> <li>4. Keep mobile away from the speaker whilst ending a call.</li> <li>5. Keep the speaker away from other wireless equipment</li> </ol>
----------------------------------	---	---

### INFORMATION NOTE ON THE REMOVAL BATTERY

**Warning: Only high-qualified personnel should perform this operation!**

#### BATTERY REMOVAL

**The appliance should not be plugged to the mains socket when performing this operation!**

1. Remove the screws that secure the rear cabinet to the front one;
2. Remove the rear cabinet and locate the battery;
3. Disconnect the battery and remove it. Connect a new one with the same characteristics and capabilities.

#### INFORMATION ON DISPOSAL BATTERY

Used batteries should not be disposed of with household waste or thrown into fire or water. Used batteries should be recycled or disposed of in separate waste collection centres.



#### INFORMATION TO USERS

The symbol shown on the equipment indicates that waste must be disposed of in "separate collection" and so the product must not be disposed of together with urban waste.

The user must take the product to special "separate waste collection centres" provided by local government, or deliver it to the retailer against the purchase of a new product.

Separate collection of waste and subsequent treatment, recycling and disposal operations promotes the production of equipment with recycled materials and limits negative effects on the environment and on health caused by improper handling of waste.

Illegal disposal of the product leads to the enforcement of administrative penalties.

### TECHNICAL SPECIFICATIONS

Power Supply:	..... 9V  1,5A internal Lithium rechargeable battery 7,4V  3600mAh
Power:	..... Max 20W
Output Audio power:	..... 90W
Frequency response:	..... 30Hz - 10KHz
S/N ratio:	..... 71 dB
Sensibility:	..... 400mV
Impedance:	..... 3Ω
Bluetooth peak transmission power:	..... 2,5mW
Bluetooth max power transmission:	..... 1,9mW
Band transmission Bluetooth:	..... 2,4GHz
Dimensions:	..... 345x280x550mm
Weight:	..... 6,1 kg



## NOTES D'EMPLOI

Une écoute prolongée à un volume élevé peut endommager votre audition.

Il s'agit d'un appareil électronique de précision; évitez de l'utiliser dans les cas suivants:

- Près de champs magnétiques.
- À proximité de sources de chaleur telles que radiateurs et poêles.
- Dans des endroits très humides tels que salles de bain, piscines, etc...
- Dans des endroits très poussiéreux.
- Dans des endroits soumis à de fortes vibrations.
- N'approchez pas votre oreille de l'enceinte pendant les phases de réglage et de réglage du volume, et en particulier pour maintenir le volume au minimum pendant la phase d'allumage.
- Positionnez l'appareil de manière à ce qu'il y ait toujours suffisamment d'espace sur ses côtés pour la libre circulation de l'air (au moins 5 cm).
- Si des liquides pénètrent à l'intérieur de l'appareil, débranchez immédiatement la fiche de la prise et apportez l'appareil au centre de service TREVI agréé le plus proche.
- Avant d'allumer/de recharger l'appareil, vérifiez toujours que les câbles d'alimentation et de connexion sont correctement installés.
- L'adaptateur secteur doit être connecté à une prise à proximité de l'appareil et doit être facilement accessible.
- Si vous remarquez une chaleur excessive sur l'appareil ou sur l'adaptateur secteur, débranchez immédiatement la fiche de la prise d'alimentation principale.
- Ne tirez pas sur le câble d'alimentation.
- Aucune source de flamme nue, telle que des bougies allumées, ne doit être placée sur l'appareil.
- L'appareil ne doit pas être exposé à des gouttes d'eau ou des éclaboussures et aucun objet rempli de liquide, comme des vases, ne doit être placé sur l'appareil.
- Demandez aux enfants et aux personnes ayant peu de connaissances sur le produit de l'utiliser correctement.
- Conservez ce manuel pour référence future.

## MANIEMENT ET ENTRETIEN

Pour le nettoyage, il est conseillé d'utiliser un chiffon doux légèrement humide. Évitez l'emploi de solvants ou de substances abrasives.

## IMPORTANT

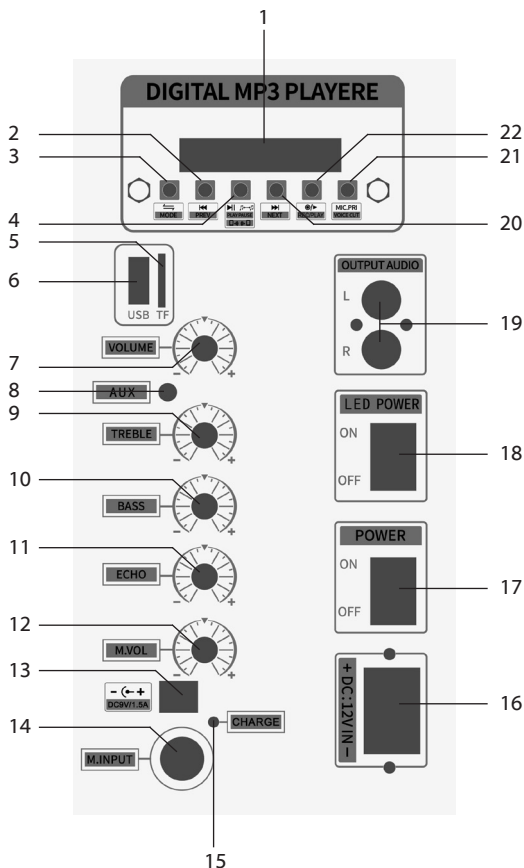
Cet appareil est conçu pour un usage domestique (usage non professionnel). La bonne fabrication de cet appareil garantit un fonctionnement parfait pour une longue période. Si toutefois quelques inconvénients devaient se présenter, adressez-vous au Centre d'Assistance agréé TREVI le plus proche.

TREVI observe une politique de recherche et de développement continu. C'est pourquoi ses produits peuvent présenter des caractéristiques différentes par rapport à celles qui sont décrites.



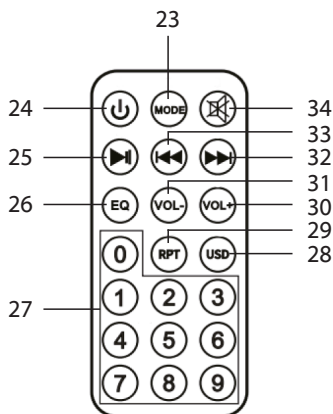
**Pour éviter d'éventuels dommages auditifs, limiter la durée d'écoute à volume élevé**

## DESCRIPTION DE LA COMMANDE



1. Afficher.
2. Bouton ◀◀/PREV, piste précédente.
3. Bouton MODE, sélectionnez la fonction.
4. Bouton ▶▶ /TWS, Play/Pause/ TWS.
5. Entrée carte TF.
6. Entrée USB.
7. Réglage du volume.
8. Entrée AUX.
9. TREBLE, réglage de tonalité élevée.
10. BASS, réglage des basses tonalités.
11. Contrôle ECHO microphone.
12. M VOL, réglage du volume du microphone.
13. Connecteur d'alimentation 9V/1.5A.
14. M INPUT, Entrée Microphone.
15. Indicateur LED de charge.
16. Entrée 12V pour toute batterie externe.
17. Interrupteur POWER ON/OFF, marche/arrêt.
18. Interrupteur marche/arrêt LEDs frontales (Disco Light).
19. OUTPUT AUDIO, sortie audio.
20. Bouton ▶▶/NEXT, piste suivant.
21. Bouton MIC PRI/VOICE CUT, priorité au microphone/ fonction de réduction de la parole sur les pistes musicales.
22. Bouton REC/PLAY, Démarrer l'enregistrement/ l'enregistrement de lecture.

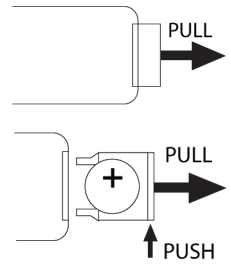
## TELECOMMANDE



23. Bouton MODEE, sélection de fonction.
24. Bouton ⏻, Stand-by.
25. Bouton ⏸, Lecture/Pause.
26. Bouton EQ, EQ préréglé.
27. Boutons numériques 0-9, sélection des pistes.
28. Bouton USB.
29. Bouton RPT, répétition.
30. Bouton Vol +, augmentation du volume.
31. Bouton Vol -, diminution du volume.
32. Bouton ▶▶, sélectionner la piste suivante.
33. Bouton ◀◀, sélection de piste précédente.
34. Bouton 🔇, muet audio.

## ACTIVATION ET REMPLACEMENT DE LA BATTERIE DE LA TÉLÉCOMMANDE

La télécommande est livrée avec une pile déjà installée. Pour activer la batterie, retirez la languette transparente située au bas de la télécommande. La télécommande le contrôle est maintenant prêt à être utilisé.



### Pour remplacer par une nouvelle batterie:

1. Poussez la butée en plastique du support de pile vers la droite;
2. Extrayez le boîtier du porte-piles;
3. Respectez la polarité et installez une pile au lithium 3V  $\text{---}$  (CR2025);
4. Fermez le boîtier du support de batterie.

## MISE EN GARDE

- Jetez les piles usagées conformément aux réglementations de recyclage en vigueur dans votre région.
- Risque d'explosion si la batterie n'est pas remplacée correctement.
- Remplacez uniquement par le même type ou équivalent.
- Si la télécommande n'est pas utilisée pendant de longues périodes, la pile peut fuir et endommager la télécommande, remplacez-la par une neuve si cela se produit.
- NE PAS court-circuiter les batteries ni les jeter dans l'eau, les ordures ménagères ou le feu.

## TRANSPORT

Appuyez sur le bouton de la poignée du chariot, soulevez-la jusqu'au bloc (vous entendrez un clic métallique). Pour le transport, en agissant sur la poignée du chariot, pliez légèrement l'appareil et tirez parti des deux roues arrière. Pour déverrouiller et fermer le chariot, appuyez à nouveau sur le bouton de la poignée et abaissez-la complètement. Pour le transport, il est également possible d'utiliser les deux poignées placées latéralement à l'appareil.

## ALIMENTATION

Cet appareil fonctionne avec une batterie au Lithium rechargeable 7,4V  $\text{---}$ , 3600mAh ou une alimentation électrique 9V  $\text{---}$  1,5A.

Lorsque la batterie est faible ou que l'appareil ne s'allume pas, placez l'interrupteur POWER (17) sur la position "OFF", connectez l'adaptateur secteur fourni à la prise de l'appareil (13) et la fiche dans une prise et rechargez le batterie interne, l'indicateur LED (15) deviendra rouge.

Etat de la LED indicatrice lors du chargement de la batterie:

- Voyant Led (15) ROUGE: l'appareil est correctement connecté au câble d'alimentation et la batterie est en cours de chargement.
- Voyant Led (15) éteint: le chargement est terminé, la batterie est chargée.


**Remarque:** Ne connectez pas l'appareil à une prise avec une tension autre que celle indiquée.

## FONCTIONS

### MARCHE/ ARRÊT

Appuyez sur l'interrupteur principal POWER (17) pour allumer "ON" et utiliser l'appareil avec sa batterie interne. Appuyez à nouveau sur l'interrupteur principal POWER (17) pour éteindre complètement l'appareil ou pour recharger la batterie.

### STAND-BY

Il est possible de mettre l'appareil en mode Veille à l'aide du bouton  (24) de la télécommande.

#### Remarque:

- En mode veille, il n'y a pas de LED qui indique l'activation de cette fonction.
- En laissant l'appareil en veille, la batterie a tendance à se décharger plus rapidement qu'avec l'interrupteur principal POWER (17).

## SELECTION DE LA FONCTION

Pour changer le mode de fonctionnement, appuyez plusieurs fois sur le bouton MODE (3) sur l'appareil ou appuyez sur le bouton MODE (23) sur la télécommande pour sélectionner: BLUETOOTH (l'écran affiche le mode "BLUE"), USB ou Micro SD Card (uniquement si une mémoire est connectée au port USB/Micro SD, un petit

message "USB" ou "TF" apparaît à l'écran), AUX-IN (l'écran affiche "AUX").

## AJUSTEMENT DU VOLUME

1. Tournez le bouton VOLUME (7) pour augmenter ou diminuer le volume général de lecture ou utilisez les boutons VOL + (30) et VOL - (31) de la télécommande;
2. Tournez le bouton M VOL (12) pour régler le volume du signal aux entrées M INPUT (14).

## ÉGALISEUR

Cet appareil dispose d'un système de pré-égalisation audio intégré. Appuyez plusieurs fois sur le bouton EQ (26) de la télécommande et sélectionnez l'une des 6 égalisations audio disponibles.

## ECHO EFFET (MICROPHONE)

Tournez le bouton ECHO (11) pour augmenter ou diminuer l'effet d'écho sur l'entrée M INPUT (14).

## EFFET DE LUMIÈRE DISQUE

Appuyez sur l'interrupteur LED POWER (18) en position "ON" pour activer l'effet Disco-Light sur le haut-parleur. Appuyez à nouveau sur l'interrupteur LED POWER (18) en position "OFF" pour désactiver l'effet Disco-Light.

## RADIO

1. Allumez l'appareil et sélectionnez la fonction RADIO (l'indication de fréquence apparaîtra à l'écran);
2. Appuyez sur la touche ► || (4) de l'appareil ou de la télécommande (25) et maintenez-la enfoncée pendant quelques secondes pour activer la recherche et l'enregistrement automatique des stations (la radio recherche automatiquement les stations de radio et les enregistre automatiquement). Le nombre de stations mémorisées dépend du signal radio de votre région;
3. Une fois la recherche terminée, utilisez les touches: ►► (20) ou ◀◀ (2) de l'appareil, ou les touches ►► (32) et ◀◀ (33) sur la télécommande pour déplacer entre les stations présélectionnées enregistrées.

### Remarque:

- La réception FM dépend beaucoup de l'emplacement de l'appareil.
- La proximité d'appareils de télévision, de lampes au néon ou d'autres appareils ménagers peut perturber la réception des programmes radio. Dans ce cas, retirez l'appareil.

## BLUETOOTH FONCTIONNEMENT

1. Allumez l'appareil et sélectionnez la fonction Bluetooth, le mot "BLEU" apparaît à l'écran;
2. En mode Bluetooth, le mot "BLEU" sur l'écran commencera à clignoter et le système passera automatiquement en mode de recherche;
3. Activez la fonction Bluetooth sur l'appareil externe à coupler;
4. Lancez une recherche des appareils. Après sélectionnez l'option "XF 1250 PRO";
5. Entrez le mot de passe "0000" si nécessaire;
6. Appuyez sur la touche ► || (4) de l'appareil ou de la télécommande (25) pour lancer la lecture et utilisez les touches ►► (20) ou ◀◀ (2), ou les touches ►► (32) et ◀◀ (33) sur la télécommande pour sélectionner les pistes.

## FONCTIONNEMENT DE LA FONCTION TWS

### Technologie True Wireless Stereo (TWS)

La technologie TWS permet à l'utilisateur d'établir une connexion sans fil entre deux haut-parleurs du même modèle compatibles avec TWS. Dans la connexion TWS, deux haut-parleurs seront automatiquement regroupés pour former un système stéréophonique qui sortira les canaux gauche et droit.

### CONNEXION

**Remarque:** Deux haut-parleurs doivent être du même modèle et tous deux compatibles avec TWS.

1. Veuillez allumer les deux haut-parleurs et passer en mode "Bluetooth";
2. Désactivez la fonction Bluetooth sur votre téléphone ou autre appareil Bluetooth;
3. Appuyez longuement sur le bouton ► || /TWS (4) de l'une ou l'autre des enceintes, l'écran affichera "E-ON" et le "BLEU" clignotera. Un bip différent sera alors entendu pour signifier que les deux enceintes sont connectées via Bluetooth;
4. Ouvrez Bluetooth sur le téléphone portable et recherchez "XF 1250 KB" et connectez-vous, un bip se fera alors

entendre signifiant que le mobile s'est connecté aux enceintes. Vous pouvez maintenant profiter de la musique des deux haut-parleurs.

La fonction TWS fonctionne en mode TWS, les manipulations sur le haut-parleur principal seront effectuées simultanément sur un autre haut-parleur. Par exemple, réglage du volume, sélection de la chanson précédente et suivante, lecture et pause, mise sous tension et hors tension.

**Remarque:**

- Si les 2 haut-parleurs ne sont pas appariés, éteignez les deux appareils et répétez les étapes 1, 2 et 3.
- La fonction TWS ne fonctionne qu'entre des enceintes équivalentes ou avec d'autres enceintes utilisant le même microprocesseur ou la même solution.

**ENTRÉE USB/MICRO SD**

1. Allumez l'appareil;
2. Insérez une mémoire USB ou une carte Micro SD dans les entrées correspondantes (6/5). La lecture démarre automatiquement;
3. Pour interrompre la lecture, appuyez sur le bouton ► || (10) sur l'appareil ou sur la touche ► || (11) de la télécommande, l'écran affiche l'icône "PAUS";
4. Pour reprendre la lecture, appuyez sur le bouton ► || (4) sur l'appareil ou la télécommande (25);
5. Appuyez sur la touche ►|| (20) sur les unités ou la touche ►|| (32) sur la télécommande tout en écoutant de passer à la piste suivante. Appuyez sur ◀◀ (2) sur les unités ou ◀◀ (33) sur la télécommande pour passer aux pistes précédentes;
6. À l'aide du pavé numérique (27) sur la télécommande, vous pouvez entrer directement le numéro de la chanson que vous voulez jouer;
7. Appuyez sur le bouton RPT (9) de la télécommande, l'écran affichera "ONE" (pour reproduire la même piste en continu); appuyez une seconde fois dessus, le mot "ALL" apparaîtra à l'écran (pour lire en continu toutes les pistes contenues dans le périphérique USB/Micro SD).

**Remarque:**

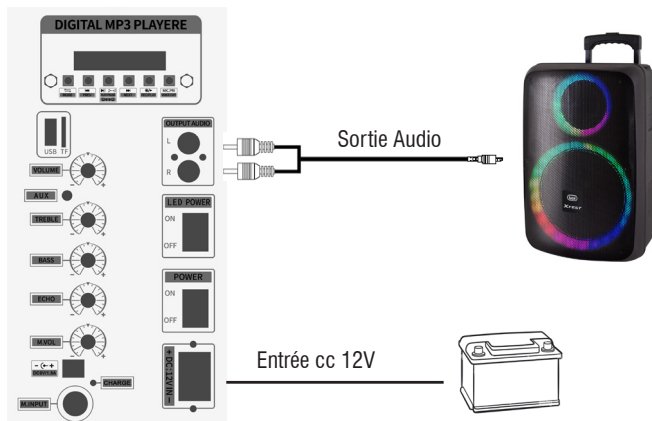
- Le joueur peut ne pas supporter certains périphériques USB, cela est dû à l'incompatibilité de certains processeurs.
- Pour éviter les interférences nuisibles, toujours connecter des périphériques USB directement à l'appareil, ne pas utiliser de rallonges.
- De l'ordinateur pour formater la mémoire USB/SD FAT (16 ou 32).

**AUX-IN**

1. Allumez l'appareil et sélectionnez la fonction "AUX";
2. Connectez toute unité équipée d'une sortie audio, via un câble jack 3,5 mm à l'entrée AUX (8);
3. Utilisez le périphérique externe à partir de leurs commandes.

**SORTIE AUDIO**

Cette sortie (19) peut être utilisée pour connecter l'appareil à d'autres appareils amplifiés (via leur entrée AUX-IN) pour augmenter le son total et la puissance.



## CONNEXION D'UNE BATTERIE AUXILIAIRE

L'appareil est conçu pour connecter une batterie auxiliaire si la batterie interne est complètement déchargée et qu'il n'est pas possible de connecter l'appareil à une prise secteur.

Utiliser la prise arrière (16) et y brancher une batterie externe 12V **en faisant attention à respecter la polarité indiquée.**

## FONCTION DE PRIORITÉ DU MICROPHONE

Cette fonction vous permet de baisser automatiquement la musique que vous jouez pour donner la priorité à la voix tout en gardant la piste musicale en arrière-plan.

Appuyez une fois sur le bouton MIC PRI (21) pour activer cette fonction.

Appuyez à nouveau pour désactiver la fonction.

## FONCTION DE COUPE DE VOIX

Cette fonction vous permet d'atténuer la voix de la chanson en cours de lecture, de sorte que vous puissiez chanter par-dessus en utilisant la chanson originale.

Maintenez enfoncé le bouton VOICE CUT (21) pendant quelques secondes pour activer cette fonction.

Appuyez à nouveau sur le bouton VOICE CUT (21) et maintenez-le enfoncé pendant quelques secondes pour désactiver la fonction.

## FONCTION D'ENREGISTREMENT

### ENREGISTREMENT DU MICROPHONE SUR LA MÉMOIRE USB

1. Allumez l'appareil;
2. Insérez le lecteur flash USB dans la prise USB (6);
3. Allumez le microphone;
4. Appuyez sur le bouton REC/PLAY (22) de l'appareil et parlez à l'aide du microphone;
5. Appuyez à nouveau sur le bouton REC/PLAY (22) pour terminer l'enregistrement; le fichier enregistré sera sauvegardé dans la mémoire USB.

## DÉPANNAGE

Si un problème se produit, suivez les étapes dans le tableau suivant.

Si le problème ne peut être résolu, contactez votre revendeur.

Problème	Causes possibles	Solution
Aucun son lorsque l'appareil est en marche	<ol style="list-style-type: none"> <li>1. Sans Source sonore</li> <li>2. Manopola Volume au niveau 0</li> <li>3. Voce off Guide</li> <li>4. Nessun Dispositif Micro SD/USB connecté</li> </ol>	<ol style="list-style-type: none"> <li>1. Connectez un appareil à la prise AUX-IN</li> <li>2. Réglez le volume</li> <li>3. Attivare le guidage vocal</li> <li>4. Connecter USB/Micro SD Carte, jouer MP3</li> </ol>
Distorsion du son	<ol style="list-style-type: none"> <li>1. Volume trop élevé</li> <li>2. Erreur Fichiers audio</li> </ol>	<ol style="list-style-type: none"> <li>1. Baissez le volume</li> <li>2. Vérifier et lire un autre fichier audio</li> </ol>
Aucun son du microphone	<ol style="list-style-type: none"> <li>1. La prise de microphone ne peut pas être correctement connecté.</li> <li>2. Le contacteur d'allumage sur le microphone peut être en position "off".</li> <li>3. Volume du microphone de basse.</li> </ol>	<ol style="list-style-type: none"> <li>1. Assurez-vous que le microphone est correctement branché.</li> <li>2. Allumez le microphone.</li> <li>3. Réglez correctement le volume du microphone</li> </ol>
Pas de son lorsque vous insérez un périphérique USB/Micro SD carte	<ol style="list-style-type: none"> <li>1. Format de fichier non pris en charge</li> <li>2. USB/Micro SD carte est pas correctement connecté</li> </ol>	<ol style="list-style-type: none"> <li>1. Le format de fichier audio doit être MP3</li> <li>2. Connectez le périphérique USB/Micro SD carte correctement</li> </ol>

Vous ne pouvez pas charger la batterie ou la batterie a un court-terme	<ol style="list-style-type: none"> <li>1. Branchez le cordon d'alimentation pour recharger</li> <li>2. La batterie est pas complètement chargée</li> <li>3. La batterie peut avoir exécuter son cycle de vie</li> </ol>	<ol style="list-style-type: none"> <li>1. Vérifiez si le câble d'alimentation est correctement connecté</li> <li>2. Normalement, il prend 5-6 heures pour charger complètement la batterie</li> <li>3. Remplacez la pile par une nouvelle avec les mêmes spécifications techniques</li> </ol>
Les haut-parleurs que vous entendez des bruits forts	<ol style="list-style-type: none"> <li>1. Microphone sur mais trop près</li> <li>2. Microphone sur mais non utilisés</li> <li>3. Volume du microphone peut être trop élevé</li> <li>4. Une cellule est utilisé trop près</li> <li>5. équipements sans fil peut être très proche de ceux qui utilisent le microphone</li> </ol>	<ol style="list-style-type: none"> <li>1. Tenez le microphone à 2 mètres du haut-parleur</li> <li>2. Éteignez le microphone si non utilisé</li> <li>3. Abaissez le volume du microphone</li> <li>4. Gardez le téléphone de haut-parleur pendant un appel.</li> <li>5. Gardez le haut-parleur loin de périphériques sans fil</li> </ol>

## NOTE D'INFORMATION SUR LE RETRAIT ET ÉLIMINATION DES BATTERIES

**Attention: Seul le personnel de haute qualifié doit effectuer cette opération!**

### RETRAIT DE LA BATERIE

**L'appareil ne doit pas être branché à la prise de courant lors de l'exécution de cette opération!**

1. Retirez les vis qui fixent l'armoire arrière à l'avant;
2. Retirez l'armoire arrière et repérez la batterie;
3. Débranchez la batterie et retirez-la. Connectez-en un nouveau avec les mêmes caractéristiques et capacités.

### ÉLIMINATION DE LA BATTERIE

Les piles usagées ne doivent pas être jetés avec les déchets ménagers ou jetés dans le feu ou l'eau. Les batteries usagées doivent être recyclés ou éliminés dans les centres de collecte de déchets séparés.



### INFORMATIONS AUX UTILISATEURS

Le symbole figurant sur l'équipement indique que les déchets doivent être éliminés dans une «collecte séparée» et que le produit ne doit donc pas être éliminé avec les déchets urbains.

L'utilisateur doit apporter le produit à des "centres de collecte des déchets séparés" spéciaux fournis par le gouvernement local, ou le livrer au détaillant contre l'achat d'un nouveau produit.

La collecte séparée des déchets et les opérations ultérieures de traitement, de recyclage et d'élimination favorisent la production d'équipements avec des matériaux recyclés et limitent les effets négatifs sur l'environnement et la santé causés par une mauvaise manipulation des déchets. L'élimination illégale du produit entraîne l'application de sanctions administratives.

## CARACTÉRISTIQUES

Alimentation:	..... 9V  1,5A
	batterie interne rechargeable au lithium 7,4V  3600mAh
Consommation:	..... Max 20W
Power Audio Maximum:	..... 90W
Réponse en fréquence:	..... 30Hz - 10KHz
S/N:	..... 71dB
Sensibilité:	..... 400mV
Impédance:	..... 3Ω
Bluetooth de puissance d'émission de crête:	..... 2,5mW
Transmission de puissance max Bluetooth:	..... 1,9mW
Transmission de bande Bluetooth:	..... 2,4GHz
Dimensions:	..... 345x280x550mm
Poids:	..... 6,1 Kg

## GEBRAUCHSHINWEISE

Wenn Sie längere Zeit mit hoher Lautstärke hören, kann dies Ihr Gehör schädigen.

Dies ist ein elektronisches Präzisionsgerät. Vermeiden Sie die Verwendung in folgenden Fällen:

- In der Nähe von Magnetfeldern.
- In der Nähe von Wärmequellen wie Heizungen und Öfen.
- An sehr feuchten Orten wie Badezimmern, Schwimmbädern usw.
- An sehr staubigen Orten.
- An Orten, die starken Vibrationen ausgesetzt sind.
- Bringen Sie Ihr Ohr während der Einstell- und Lautstärkeregelungsphase nicht in die Nähe des Lautsprechers, insbesondere um die Lautstärke in der Zündphase auf ein Minimum zu beschränken.
- Stellen Sie das Gerät so auf, dass an den Seiten immer genügend Platz für die freie Luftzirkulation ist (mindestens 5 cm).
- Wenn Flüssigkeiten in das Gerät eindringen, ziehen Sie sofort den Stecker aus der Steckdose und bringen Sie das Gerät zum nächstgelegenen autorisierten TREVI-Servicecenter.
- Überprüfen Sie vor dem Einschalten/Aufladen des Geräts immer, ob die Strom- und Verbindungskabel korrekt installiert sind.
- Das Netzteil muss an eine Steckdose in der Nähe des Geräts angeschlossen und leicht zugänglich sein.
- Wenn Sie am Gerät oder am Netzteil übermäßige Hitze bemerken, ziehen Sie sofort den Stecker aus der Hauptsteckdose.
- Ziehen Sie nicht am Netzkabel
- Auf das Gerät dürfen keine offenen Flammenquellen wie brennende Kerzen gestellt werden.
- Das Gerät darf keinem tropfenden oder spritzenden Wasser ausgesetzt werden, und es dürfen keine mit Flüssigkeit gefüllten Gegenstände wie Vasen auf das Gerät gestellt werden.
- Weisen Sie Kinder und Personen mit geringen Kenntnissen über das Produkt an, es richtig zu verwenden.
- Bewahren Sie dieses Handbuch zum späteren Nachschlagen auf.

## PFLEGE UND WARTUNG

Für die Reinigung wird die Verwendung eines leicht angefeuchteten, weichen Tuchs empfohlen. Der Einsatz von Lösungsmitteln oder scheuernden Substanzen sollte vermieden werden.

## WICHTIG

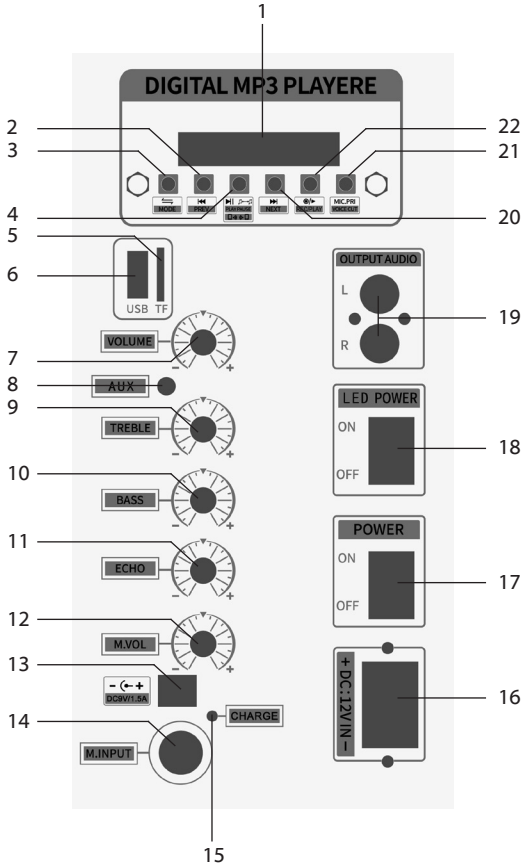
Dieses Gerät ist für den Heimgebrauch (nicht professionellen Gebrauch). Der fachgemäße Bau dieses Geräts gewährleistet langfristig einen einwandfreien Betrieb. Sollten dennoch Betriebsstörungen auftreten, wenden Sie sich bitte an nächstgelegene autorisierte TREVI-Kundendienststelle.

Die Firma TREVI verfolgt eine Politik ständiger Forschung und Weiterentwicklung. Die Produkte können daher andere als die beschriebenen Eigenschaften aufweisen.

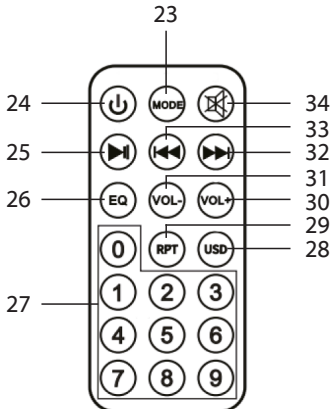


**Um mögliche Hörschäden zu vermeiden, begrenzen die Höhe der Zeit bei hohen Lautstärke hören**



**BESCHREIBUNG DER BEFEHLE**


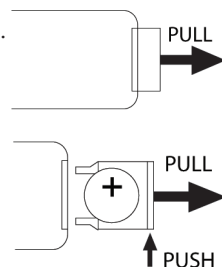
1. Anzeige.
2. ◀◀/PREV -Taste, Zurück.
3. MODE-Taste zur Auswahl der Eingangssignalquelle.
4. ▶▶ /TWS -Taste, Play/Pause/ TWS.
5. Micro SD-Karte Eingang.
6. USB Eingang.
7. Lautstärkeregelung.
8. Eingang AUX.
9. TREBLE-Klangregelung.
10. BASS-Klangregelung.
11. Mikrofon ECHO-Regler.
12. M VOL, Mikrofonlautstärkeregl.
13. Externer Netzteilanschluss (9V/1.5A).
14. M INPUT-Taste, Mikrofoneingang.
15. LED-Anzeige aufladen.
16. 12V-Eingang für externe Batterie.
17. Ein/Aus-Schalter.
18. LED-Schalter, vordere LEDs ein/aus (Disco Light).
19. OUTPUT AUDIO, AUSGANGSTON.
20. ▶▶/NEXT-Taste, folgende.
21. MIC PRI/VOICE CUT-Taste.
22. REC/PLAY-Taste.

**FERNBEDIENUNG**


23. MODE -Taste.
24. ⏻ -Taste, Einschalten/Standby.
25. ▶▶ -Taste, Play/pause.
26. EQ-Taste.
27. Tasten 0-9, titel-Auswahlstaste.
28. USB-Taste.
29. RPT-Taste, wiederholen.
30. Vol + -Taste, Lautstärke +.
31. Vol - -Taste, Lautstärke -.
32. ▶▶ -taste, Nächste Taste.
33. ◀◀ -taste vorherigen Track-Auswahl.
34. 🚫 -taste, MUTE taste.

## AKTIVIERUNG UND ERSATZ DER BATTERIE DER FERNBEDIENUNG

In die Fernbedienung ist bereits eine Zellenbatterie eingebaut. Um die Batterie zu aktivieren, entfernen Sie die transparente Lasche an der Unterseite der Fernbedienung. Die Fernbedienung ist jetzt einsatzbereit.



### So ersetzen Sie die Batterie:

1. Entfernen Sie die Batteriefachabdeckung gemäß der Abbildung rechts;
2. Achten Sie auf die richtige Polarität und installieren Sie eine 3V  $\text{---}$  Lithiumbatterie (CR2025);
3. Schließen Sie die Abdeckung.

### VORSICHT

- Entsorgen Sie gebrauchte Batterien gemäß den Recyclingbestimmungen in Ihrer Nähe.
- Explosionsgefahr bei falschem Batteriewechsel.
- Nur durch den gleichen Typ oder ein gleichwertiges Produkt ersetzen.
- Wenn die Fernbedienung längere Zeit nicht verwendet wird, kann die Batterie auslaufen und die Fernbedienung beschädigen. Ersetzen Sie sie gegebenenfalls durch eine neue.
- Schließen Sie die Batterien NICHT kurz und werfen Sie sie NICHT in Wasser, allgemeinen Müll oder Feuer.

### TRANSPORT

Drücken Sie die Taste am Griff des Wagens und heben Sie den Griff bis zum Block an (Sie hören ein metallisches Klicken). Biegen Sie das Gerät beim Transport leicht auf den Griff des Wagens und nutzen Sie die beiden Hinterräder. Um den Wagen zu entriegeln und zu schließen, drücken Sie die Taste am Griff erneut und senken Sie den Griff vollständig ab.

Für den Transport können auch die beiden seitlich am Gerät angebrachten Griffe verwendet werden.

### BATTERIEVERSORGUNG/AUFLADUNG

Dieses Gerät arbeitet mit einer internen wiederaufladbaren Lithiumbatterie und 7,4V  $\text{---}$ , 3600mAh oder Stromversorgung 9V  $\text{---}$  1,5A.

Wenn der Akku fast leer ist oder sich das Gerät nicht einschalten lässt, stellen Sie den Hauptschalter POWER (13) auf die Position "OFF", stecken Sie das mitgelieferte Netzteil in die Gerätesteckdose (27) und den Stecker in eine Steckdose und laden Sie das interne Batterie, die LED-Anzeige (15) wird rot.

- LED-Kontrollleuchte (15) ROT: Das Gerät ist korrekt an das Stromkabel angeschlossen und der Akku wird geladen.
- LED-Kontrollleuchte (15) AUS: Ladevorgang beendet, Akku wird geladen.

**Hinweis:** Schließen Sie das Gerät nicht an eine Steckdose mit einer anderen als der angegebenen Spannung an.

### GRUNDFUNKTIONEN

#### EINSCHALTEN/ AUSSCHALTEN

Drücken Sie den Hauptschalter POWER (17), um das Gerät mit seinem internen Akku einzuschalten und zu verwenden. Drücken Sie den Hauptschalter POWER (17) erneut, um das Gerät vollständig auszuschalten oder den Akku aufzuladen.

#### BEREITHALTEN

Sie können das Gerät mit der Taste (24) auf der Fernbedienung in den Standby-Modus versetzen.

#### Achtung:

- Im Stand-by-Modus gibt es keine LED, die die Aktivierung dieser Funktion anzeigt.
- Wenn Sie das Gerät im Standby-Modus belassen, entlädt sich der Akku tendenziell schneller als bei Verwendung des Hauptschalters POWER (17).

#### MODUS EINSTELLUNG FUNKTION

Um die Modusfunktion zu ändern, drücken Sie mehrmals die Taste MODE (3) am Gerät oder drücken Sie die Taste MODE (23) auf der Fernbedienung, um Folgendes auszuwählen: BLUETOOTH (auf dem Display "BLUE"), USB/Micro SD (nur wenn die Buchse angeschlossen ist) USB (6)/Micro-SD-Buchse (5) ist mit einem Speicher verbunden, auf dem Display erscheint eine kleine Schrift "USB" oder "TF"), AUX-IN (auf dem Display "AUX").

## LAUTSTÄRKE

1. Drehen Sie den VOLUME-Knopf (7), um die allgemeine Wiedergabelautstärke zu erhöhen oder zu verringern, oder verwenden Sie die Tasten Vol + (30) und Vol- (31) auf der Fernbedienung;
2. Drehen Sie den M VOL-Knopf (12), um die Lautstärke des Signals am M INPUT (14) einzustellen.

## EQUALIZER

Dieses Gerät verfügt über ein eingebautes Audio-Vorentzerrungssystem. Drücken Sie mehrmals die EQ-Taste (26) auf der Fernbedienung und wählen Sie eine der 6 verfügbaren Audio-Entzerrungen aus.

## ECHO-EFFEKT (MIKROFON)

Drehen Sie den ECHO-Regler (11), um den Echoeffekt am Eingang M INPUT (14) zu erhöhen oder zu verringern.

## DISCO-LICHTEFFEKTE

Drücken Sie den LED POWER-Schalter (18) in die "ON"-Position, um den Disco-Light-Effekt am Lautsprecher zu aktivieren. Drücken Sie den LED POWER-Schalter (18) erneut in die "OFF"-Position, um den Disco-Light-Effekt zu deaktivieren.

## RADIOBETRIEB

1. Schalten Sie das Gerät ein und wählen Sie die RADIO-Funktion (die Frequenzanzeige erscheint auf dem Display);
2. Halten Sie die Taste ► || (4) am Gerät oder die Taste (25) auf der Fernbedienung einige Sekunden lang gedrückt, um die Suche und das automatische Speichern von Sendern zu aktivieren (das Radio sucht automatisch nach Radiosendern und speichert sie automatisch);
3. Verwenden Sie nach Abschluss des Suchlaufs die folgenden Tasten: ►► (20) oder ◀◀ (2) am Gerät oder die Tasten ►► (32) und ◀◀ (33) auf der Fernbedienung, um zwischen den gespeicherten Senderspeichern zu wechseln.

### Hinweis:

- Der UKW-Empfang hängt stark davon ab, wo sich das Gerät befindet.
- Die Nähe von Fernsehgeräten, Neonröhren oder anderen Haushaltsgeräten kann den Empfang von Radioprogrammen stören. Entfernen Sie in diesem Fall das Gerät.

## BLUETOOTH-FUNKTION

1. Schalten Sie das Gerät ein und wählen Sie die Bluetooth-Funktion. Auf dem Display erscheint das Wort "BLUE";
2. Im Bluetooth-Modus blinkt das Wort "BLUE" auf dem Display und das System wechselt automatisch in den Suchmodus;
3. Aktivieren Sie die Bluetooth-Funktion auf dem externen Gerät, das gekoppelt werden soll;
4. Starten Sie eine Suche nach Geräten. Nach Auswahl der "XF 1250 KB";
5. Geben Sie bei Bedarf das Passwort "0000" ein;
6. Drücken Sie die Taste ► || (4) am Gerät oder die Taste (25) auf der Fernbedienung, um die Wiedergabe zu starten, und die Tasten ►► (20) oder ◀◀ (2) am Gerät oder die Tasten ►► (32) und ◀◀ (33) zur Auswahl von Liedern.

## TWS FUNKTIONSBETRIEB

### Technologie Wireless Stereo (TWS)

Mithilfe der TWS-Technologie kann der Benutzer eine drahtlose Verbindung zwischen zwei Lautsprechern herstellen, die das gleiche Modell aufweisen und mit TWS kompatibel sind. Bei einer TWS-Verbindung werden zwei Lautsprecher automatisch zu einem Stereo-Lautsprechersystem zusammengefasst, das den linken und rechten Kanal ausgibt.

### WIE MAN EINSTELLT

**Hinweis:** Zwei Lautsprecher müssen dasselbe Modell haben und beide mit TWS kompatibel sein.

1. Bitte schalten Sie beide Lautsprecher ein und gehen Sie in den "Bluetooth"-Modus;
2. Schalten Sie die Bluetooth-Funktion auf Ihrem Telefon oder einem anderen Bluetooth-Gerät aus;
3. Drücken Sie lange die Taste ► || /TWS-Taste (4) an einem der Lautsprecher, das Display zeigt "E-ON" und "BLUE" blinkt. Ein anderer Piepton ertönt, um anzuzeigen, dass die beiden Lautsprecher über verbunden sind Bluetooth;
4. Öffnen Sie Bluetooth auf dem Mobiltelefon und suchen Sie "XF 1250 KB" und stellen Sie eine Verbindung her. Anschließend ertönt ein Piepton, der anzeigt, dass das Mobiltelefon mit den Lautsprechern verbunden ist. Sie können nun Musik aus den beiden Lautsprechern genießen.

Die TWS-Funktion arbeitet im TWS-Modus. Manipulationen am Hauptlautsprecher werden gleichzeitig in einem anderen Lautsprecher ausgeführt. Zum Beispiel Lautstärkeeinstellung, vorherige und nächste Songauswahl, Wie-

dergabe und Pause, Ein- und Ausschalten.

**Hinweis:**

- Wenn die beiden Lautsprecher nicht gekoppelt sind, schalten Sie beide Geräte aus und wiederholen Sie die Schritte 1, 2 und 3.
- Die TWS-Funktion funktioniert nur zwischen gleichen Lautsprechern oder mit anderen Lautsprechern, die denselben Mikroprozessor oder dieselbe Lösung verwenden.

**SPIELEN SIE AUF INPUT USB/MCRO SD**

1. Schalten Sie das Gerät ein;
2. Stecken Sie einen USB-Speicher oder eine Micro-SD-Karte in die entsprechenden Eingänge (6/5). Die Wiedergabe startet automatisch;
3. Um die Wiedergabe zu unterbrechen, drücken Sie die taste ► || (4) auf dem Gerät oder der taste ► || (25) der Fernbedienung, erscheint auf dem Display "PAUS";
4. Zum Fortsetzen der Wiedergabe drücken Sie die taste ► || (4) am Gerät oder an der Fernbedienung (25);
5. Drücken Sie die Taste ►|| (20) auf dem Gerät oder die Taste ►|| (32) auf der Fernbedienung während der Wiedergabe zum nächsten Titel zu bewegen. Drücken Sie die ◀◀ (2) auf dem Gerät oder ◀◀ (33) Taste auf der Fernbedienung, um den vorherigen Titel zu wechseln;
6. Mit dem numerischen Tastenfeld (27) auf der Fernbedienung können Sie direkt die Nummer des Songs, die Sie spielen möchten;
7. Drücken Sie die RPT-Taste (8) auf der Fernbedienung. Das Display zeigt "ONE" (um denselben Titel fortlaufend wiederzugeben). Wenn Sie die Taste ein zweites Mal drücken, wird das Wort "ALL" auf dem Display angezeigt (um alle auf dem USB/ Micro SD-Gerät enthaltenen Titel fortlaufend abzuspielen).

**Hinweis:**

- Der Spieler kann keine Unterstützung für einige USB-Geräte, ist dies aufgrund der Unvereinbarkeit von einigen Prozessoren.
- Zur Vermeidung funktechnischer Störungen, immer eine Verbindung USB-Geräte direkt an das Gerät, verwenden Sie keine Verlängerungskabel.
- Vom Computer auf den USB-Speicher/SD FAT (16 oder 32) zu formatieren.

**AUX-IN**

1. Schalten Sie das Gerät ein und wählen Sie die Funktion "AUX";
2. Schließen Sie ein beliebiges Gerät mit Audioausgang über ein 3,5-mm-Kabel an AUX (8) an;
3. Stellen Sie das externe Gerät aus ihren Befehlen.

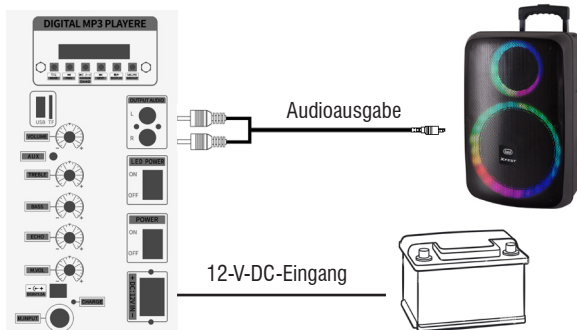
**AUSGANGSTON**

Dieser Ausgang (19) kann verwendet werden, um das Gerät an andere verstärkte Geräte (über ihren AUX-IN-Eingang) anzuschließen, um den Gesamtklang und die Leistung zu erhöhen.

**ANSCHLIESSEN EINER HILFSBATTERIE**

Das Gerät ist für den Anschluss einer Hilfsbatterie ausgelegt, wenn die interne Batterie vollständig entladen ist und keine Möglichkeit besteht, das Gerät an eine Netzsteckdose anzuschließen.

Verwenden Sie die hintere Buchse (16) und schließen Sie eine externe 12-V-Batterie daran an, **wobei Sie auf die angegebene Polarität achten müssen.**



## MIKROFON-PRIORITÄTSFUNKTION

Mit dieser Funktion können Sie die abgespielte Musik automatisch leiser stellen, um der Stimme Vorrang zu geben, während der Musiktitel im Hintergrund bleibt.

Drücken Sie die MIC PRI-Taste (21) einmal, um diese Funktion zu aktivieren.

Drücken Sie erneut, um die Funktion zu deaktivieren.

## VOICE-CUT-FUNKTION

Mit dieser Funktion können Sie die Stimme des wiedergegebenen Songs dämpfen, sodass Sie mit dem Originalsong darüber singen können.

Halten Sie die VOICE CUT-Taste (21) einige Sekunden lang gedrückt, um diese Funktion zu aktivieren.

Halten Sie die VOICE CUT-Taste (21) erneut einige Sekunden lang gedrückt, um die Funktion zu deaktivieren.

## BETRIEB DER AUFNAHMEFUNKTION

### Aufnahme vom Mikrofon auf USB-Flash-Laufwerk

1. Gerät einschalten;
2. Stecken Sie einen USB-Speicher in die Buchse (6);
3. Schalten Sie das Mikrofon ein;
4. Drücken Sie die Taste REC/PLAY (22) am Gerät und sprechen Sie über das Mikrofon;
5. Drücken Sie erneut die Taste REC/PLAY (22) am Gerät, um die Aufnahme zu stoppen und abzuspielen; Die aufgenommene Datei wird im USB-Speicher gespeichert.

## FEHLERBEHEBUNG

Wenn ein Problem auftritt, führen Sie die Schritte in der folgenden Tabelle.

Wenn das Problem nicht behoben werden kann, kontaktieren Sie Ihren Händler.

Problem	Mögliche Ursachen	Lösung
Kein Ton, wenn das Gerät eingeschaltet ist	<ol style="list-style-type: none"> <li>1. Keine Quelle Ton</li> <li>2. Lautstärkeregler auf Stufe 0</li> <li>3. Keine SD/USB-Gerät angeschlossen</li> </ol>	<ol style="list-style-type: none"> <li>1. Schließen Sie ein Gerät an den AUX-IN</li> <li>2. Stellen Sie die Lautstärke</li> <li>3. Verbinden Sie USB/SD-Karte, spielen MP3</li> </ol>
Verzerrter Ton	<ol style="list-style-type: none"> <li>1. Die Lautstärke ist zu hoch</li> <li>2. Dateifehler Audio</li> </ol>	<ol style="list-style-type: none"> <li>1. Drehen Sie die Lautstärke</li> <li>2. Überprüfen Sie und spielen eine andere Datei Audio</li> </ol>
Kein Ton aus dem Mikrofon	<ol style="list-style-type: none"> <li>1. Die Mikrofonbuchse kann nicht richtig angeschlossen werden.</li> <li>2. Das Zündschloss am Mikrofon kann in Stellung "Aus" sein.</li> <li>3. Lautstärke des Bass-Mikrofon.</li> </ol>	<ol style="list-style-type: none"> <li>1. Stellen Sie sicher, dass das Mikrofon richtig angeschlossen ist.</li> <li>2. Schalten Sie das Mikrofon.</li> <li>3. Richtig einstellen Die Lautstärke des Mikrofons</li> </ol>
Kein Ton, wenn Sie ein USB-Gerät/SD-Karte einsetzen	<ol style="list-style-type: none"> <li>1. Dateiformat wird nicht unterstützt</li> <li>2. USB/SD-Karte ist nicht richtig angeschlossen</li> </ol>	<ol style="list-style-type: none"> <li>1. Die Audio-Dateiformat muss MP3 sein</li> <li>2. Verbinden Sie das USB/SD-Karten-Gerät richtig</li> </ol>
Kann nicht den Akku laden oder die Batterie hat eine kurzfristige	<ol style="list-style-type: none"> <li>1. Schließen Sie das Netzkabel zum Aufladen</li> <li>2. Die Batterie ist nicht vollständig geladen</li> <li>3. Die Batterie kann haben seinen Lebenszyklus laufen</li> </ol>	<ol style="list-style-type: none"> <li>1. Überprüfen Sie, ob das Netzkabel richtig angeschlossen ist</li> <li>2. Normalerweise dauert es 5-6 Stunden vollständig um die Batterie aufzuladen</li> <li>3. Setzen Sie die alte Batterie durch eine neue mit den gleichen technischen Spezifikationen</li> </ol>

Die Lautsprecher hören Sie laute Geräusche	<ol style="list-style-type: none"> <li>1. Mikrofon auf, aber zu nah</li> <li>2. Mikrofon auf, aber nicht verwendet</li> <li>3. Lautstärke des Mikrofons kann zu hoch sein,</li> <li>4. Eine Zelle verwendet wird, zu nahe an</li> <li>5. Drahtlose Geräte können zu denen sehr nahe sein, die das Mikrofon verwenden</li> </ol>	<ol style="list-style-type: none"> <li>1. Halten Sie das Mikrofon zu 2 Meter entfernt vom Lautsprecher</li> <li>2. Schalten Sie das Mikrofon, wenn nicht verwendet</li> <li>3. Senken Sie die Lautstärke des Mikrofons</li> <li>4. Halten Sie das Telefon aus dem Lautsprecher entfernt, während Sie einen Anruf tätigen.</li> <li>5. Halten Sie den Lautsprecher weg von Wireless-Geräten</li> </ol>
--	---	---

## INFORMATIONEN HINWEIS AUF DIE ENTFERNUNG UND ENTSORGUNG VON BATTERIEN

**Achtung: Nur qualitativ qualifiziertes Personal darf diese Operation durchzuführen!**

### ENTFERNUNG DER BATTERIE

**Das Gerät darf bei diesem Vorgang nicht an die Steckdose angeschlossen werden!**

1. Entfernen Sie die Schrauben, mit denen das hintere Gehäuse am vorderen befestigt ist;
2. Entfernen Sie das hintere Gehäuse und suchen Sie die Batterie;
3. Klemmen Sie die Batterie ab und entfernen Sie sie. Schließen Sie ein neues mit den gleichen Eigenschaften und Fähigkeiten an.

### INFORMATIONEN ZUR ENTSORGUNGSBATTERIE

Gebrauchte Batterien dürfen nicht mit dem Hausmüll entsorgt oder ins Feuer oder Wasser geworfen werden. Gebrauchte Batterien sollten recycelt oder in separaten Abfallsammelstellen entsorgt werden.



### INFORMATIONEN FÜR BENUTZER

Das auf dem Gerät abgebildete Symbol weist darauf hin, dass Abfälle in einer „getrennten Sammlung“ entsorgt werden müssen und das Produkt daher nicht zusammen mit Siedlungsabfällen entsorgt werden darf. Der Benutzer muss das Produkt zu speziellen "Sammelstellen für getrennte Abfälle" bringen, die von der örtlichen Regierung bereitgestellt werden, oder es beim Einzelhändler gegen den Kauf eines neuen Produkts abgeben. Die getrennte Sammlung von Abfällen und die anschließende Behandlung, das Recycling und die Entsorgung fördern die Herstellung von Geräten mit recycelten Materialien und begrenzen negative Auswirkungen auf die Umwelt und die Gesundheit, die durch unsachgemäßen Umgang mit Abfällen verursacht werden. Die illegale Entsorgung des Produkts führt zur Vollstreckung von Verwaltungsstrafen.

## TECHNISCHE DATEN

Stromversorgung:	..... 9V  1,5A interner Lithium-Akku 7,4V , 3600mAh
Verbrauch:	..... Max 20W
Maximale Audio-Leistung:	..... 90W
Frequenzgang:	..... 30Hz - 10KHz
S/N-Verhältnis:	..... 71 dB
Empfindlichkeit:	..... 400mV
Impedanz:	..... 3Ω
Spitzenleistung Bluetooth:	..... 2,5mW
Sendeleistung max Bluetooth:	..... 1,9mW
Band Übertragung Bluetooth:	..... 2,4GHz
Größe:	..... 345x280x550mm
Gewicht:	..... 6,1 Kg

## NOTAS PARA EL USO

Escuchar a un volumen alto durante mucho tiempo puede dañar su audición.

Este es un aparato electrónico de precisión; evite usarlo en los siguientes casos:

- Cerca de campos magnéticos.
- Cerca de fuentes de calor como calentadores y estufas.
- En lugares muy húmedos como baños, piscinas, etc...
- En lugares muy polvorientos.
- En lugares sujetos a fuertes vibraciones.
- No acerque su oído al altavoz durante las fases de ajuste y ajuste de volumen, y en particular para mantener el volumen al mínimo en la fase de encendido.
- Coloque el aparato de manera que siempre haya suficiente espacio en sus lados para la libre circulación de aire (al menos 5 cm).
- Si los líquidos penetran dentro del aparato, desconecte inmediatamente el enchufe de la toma de corriente y lleve el aparato al centro de servicio TREVİ autorizado más cercano.
- Antes de encender/recargar el aparato, compruebe siempre que los cables de alimentación y conexión estén instalados correctamente.
- El adaptador de corriente debe estar conectado a una toma de corriente cerca del dispositivo y debe ser fácilmente accesible.
- Si nota calor excesivo en el dispositivo o en el adaptador de corriente, desconecte inmediatamente el enchufe de la toma de corriente principal.
- No tire del cable de alimentación.
- No se deben colocar fuentes de llamas descubiertas, como velas encendidas, sobre el aparato.
- El electrodoméstico no debe exponerse a goteos o salpicaduras de agua y no deben colocarse objetos llenos de líquido, como jarrones, sobre el electrodoméstico.
- Indique a los niños y las personas con poco conocimiento del producto que lo usen correctamente.
- Guarde este manual para referencia futura.

## CUIDADO Y MANTENIMIENTO

Para efectuar la limpieza se aconseja utilizar un paño suave, ligeramente humedecido. Evite solventes o sustancias abrasivas.

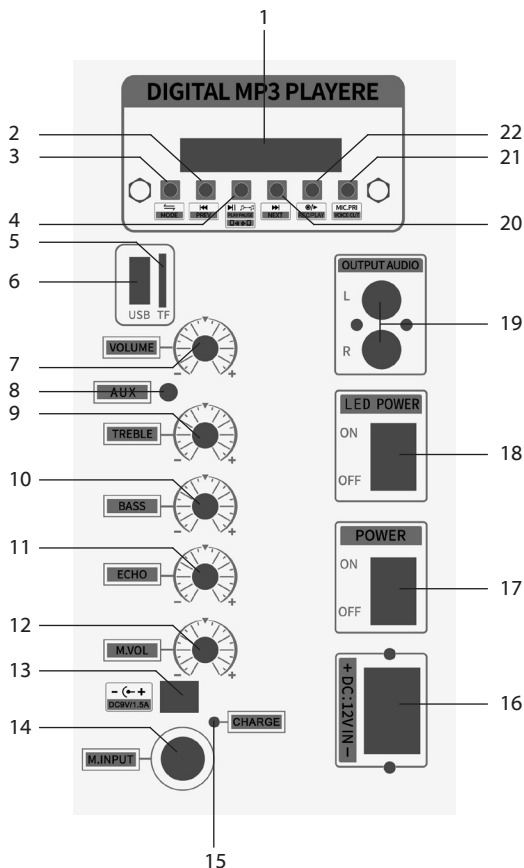
## IMPORTANTE

Este dispositivo está diseñado para uso doméstico (uso no profesional). La buena construcción del aparato garantiza su perfecto funcionamiento durante mucho tiempo. Si se presentase algún inconveniente, será oportuno consultar al Centro de Asistencia autorizado TREVİ más cercano.

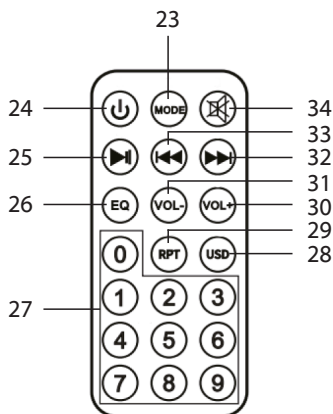
TREVİ cultiva una política de investigación y desarrollo continuos. Por consiguiente, los productos pueden presentar características distintas a las descritas.



**Para evitar posibles daños a la audición, limitar la cantidad de tiempo de escucha a un volumen alto**

**FUNCIONES DEL PANEL FRONTAL Y TRASERO**


1. Pantalla.
2. Botón ◀◀/PREV, Anterior.
3. Botón MODE, para seleccionar la fuente de entrada.
4. Botón ▶▶ / TWS, Reproducir/Pausa/ TWS.
5. Toma de tarjeta TF.
6. Entrada USB.
7. Perilla de volumen, para ajustar el volumen maestro.
8. Entrada AUX.
9. TREBLE, ajuste de agudos.
10. BASS, ajuste de tono de graves.
11. Ajuste de ECHO del micrófono.
12. M VOL, ajuste de volumen del micrófono.
13. Conector adaptador de corriente 9V/1.5A.
14. M INPUT, entrada de micrófono.
15. Indicador LED de estado de carga.
16. Entrada de 12V para cualquier batería externa.
17. Interruptor principal POWER (encendido/apagado).
18. Interruptor LED, activación/desactivación LED frontal (Disco Light).
19. OUTPUT AUDIO, salida de audio.
20. Botón ▶▶/NEXT, Siguiente.
21. Botón MIC PRI/VOICE CUT, prioridad de micrófono/ función de reducción de voz en pistas de música.
22. Botón REC/PLAY, Iniciar grabación/grabación de reproducción.

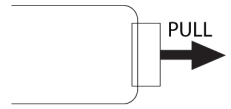
**MANDO A DISTANCIA**


23. Botón MODE.
24. Botón ⏻, Encendido/ En espera.
25. Botón ⏸, iniciar/pausar la reproducción.
26. Botón EQ, preecualizaciones.
27. Teclado numérico 0-9.
28. Botón USB.
29. Botón RPT, Repetir.
30. Botón Vol +, Aumento de volumen.
31. Botón Vol -, Disminución de volumen.
32. Botón ▶▶, selección la siguiente pista.
33. Botón ◀◀, selección de pista anterior.
34. Botón 🚫, silencio de audio.



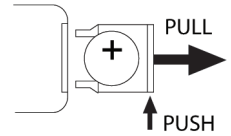
## ACTIVACIÓN Y REEMPLAZO DE LA BATERÍA DE CONTROL REMOTO

El control remoto tiene una batería de celda ya instalada. Para activar la batería, retire la pestaña transparente en la parte inferior del control remoto. El control remoto ahora está listo para usar.



### Para reemplazar la batería:

1. Retire la tapa del compartimiento de la batería como se muestra en la ilustración a la derecha;
2. Observe la polaridad correcta e instale una batería de litio de 3V lithium battery (CR2025);
3. Cierre la cubierta.



## PRECAUCIÓN

- Deseche las baterías usadas de acuerdo con las regulaciones de reciclaje en su área.
- Peligro de explosión si la batería es reemplazada incorrectamente.
- Reemplace solo con el mismo tipo o equivalente.
- Si el control remoto no se usa por largos períodos, la batería puede tener fugas y dañar el control remoto, reemplácelo por uno nuevo si ocurriera.
- NO cortocircuite las baterías ni las arroje al agua, basura general o fuego.

## TRANSPORTE

Presione el botón en el asa del carro, levante el asa hasta el bloque (oír un clic metálico). Para el transporte, actuando sobre el asa del carro, doble ligeramente el aparato y aproveche las dos ruedas traseras. Para desbloquear y cerrar el carro, vuelva a presionar el botón de la palanca y baje la palanca por completo. Para el transporte, también es posible utilizar las dos asas colocadas lateralmente en el aparato.

## ALIMENTACION

Esta unidad funciona con batería interna de litio recargable 7,4V , 3600mAh y red eléctrica 9V 1,5A. Cuando la batería se esté agotando o el dispositivo no se encienda, coloque el interruptor de POWER principal (17) en la posición "APAGADO", conecte el adaptador de corriente suministrado a la toma del dispositivo (13) y el enchufe a una toma y recargue el batería interna, el indicador LED (15) se volverá rojo.

- Luz indicadora LED (15) ROJA: el dispositivo está correctamente conectado al cable de alimentación y la batería se está cargando.
- Indicador luminoso LED (15) APAGADO: operación de carga finalizada, la batería está cargada.

**Nota:** No conecte el dispositivo a un tomacorriente con un voltaje diferente al indicado.

## FUNCIONES BÁSICAS

### ENCENDIDO/ APAGADO

Presione el interruptor principal de POWER (17) para "ENCENDERLO" y use el dispositivo con su batería interna. Vuelva a pulsar el interruptor principal POWER (17) para "APAGAR" completamente el dispositivo o para recargar la batería.

### STAND-BY

Es posible poner el aparato en modo de espera usando el botón (24) del control remoto.

#### Nota:

- En modo Stand-by no hay ningún LED que indique la activación de esta función.
- Dejando el dispositivo en Stand-by, la batería tiende a descargarse más rápido que usando el interruptor POWER principal (17).

### SELECCION DE LAS FUNCIÓN

Para cambiar la función de modo, presione más veces la tecla MODE (3) en la unidad o presione el botón MODE (23) en el control remoto para seleccionar: BLUETOOTH (en la pantalla "BLUE"), USB/Micro SD (solo si la toma La toma USB (6)/Micro SD (5) está conectada a una memoria, aparece una pequeña escritura "USB" o "TF" en la pantalla), AUX-IN (en la pantalla "AUX").

## AJUSTE DEL VOLUMEN

1. Gire la perilla de VOLUMEN (7) para aumentar o disminuir el volumen de reproducción general o use los botones Vol+ (30) y Vol- (31) en el control remoto;
2. Gire la perilla M VOL (12) para ajustar el volumen de la señal en la M INPUT (14).

## ECUALIZADOR

Esta unidad tiene un sistema de preecualización de audio integrado. Pulse varias veces el botón EQ (26) del mando a distancia y seleccione una de las 6 ecualizaciones de audio disponibles.

## EFECTO ECO (MICRÓFONO)

Gire la perilla ECHO (11) para aumentar o disminuir el efecto de eco en la entrada M INPUT (14).

## EFECTO DISCO-LIGHT

Presione el interruptor LED POWER (18) en la posición "ON" para activar el efecto Disco-Light en el parlante. Presione nuevamente el interruptor LED POWER (18) en la posición "OFF" para desactivar el efecto Disco-Light.

## MODO DE RADIO

1. Encienda el aparato y seleccione la función RADIO (la indicación de frecuencia aparecerá en la pantalla);
2. Mantenga presionada la tecla ► || (4) en la unidad o la tecla (25) en el control remoto unos segundos para activar la búsqueda y el almacenamiento automático de las estaciones (la radio busca automáticamente las estaciones de radio y las guarda automáticamente);
3. Una vez que se complete el escaneo, use las teclas: ►|| (20) o ◀◀ (2) de la unidad, o los botones ►|| (32) y ◀◀ (33) en el control remoto para moverse entre los presintonías guardados.

### Nota:

- La recepción de FM depende en gran medida de la ubicación del dispositivo.
- La proximidad de televisores, lámparas de neón u otros aparatos domésticos puede causar problemas en la recepción de programas de radio, en este caso, retire el aparato.

## OPERACIÓN DE BLUETOOTH

1. Encienda el dispositivo y seleccione la función Bluetooth, la palabra "BLUE" aparece en la pantalla;
2. En el modo Bluetooth, la palabra "BLUE" en la pantalla comenzarán a parpadear y el sistema pasará automáticamente al modo de búsqueda;
3. Active la función Bluetooth en el dispositivo externo que desea vincular;
4. Iniciar una búsqueda de dispositivos. Después de seleccionar el "XF 1250 KB";
5. Introduzca la contraseña "0000" si es necesario;
6. Pulse el tasto ► || (4) en la unidad o la tecla (25) en el control remoto para iniciar la reproducción, y las teclas de uso ►|| (20) o ◀◀ (2) de la unidad, o los botones ►|| (32) y ◀◀ (33) en el control remoto para seleccionar las canciones.

## FUNCIONAMIENTO DE LA FUNCIÓN TWS

Verdadera tecnología inalámbrica estéreo (TWS)

La tecnología TWS permite al usuario hacer una conexión inalámbrica entre dos altavoces que son del mismo modelo y compatibles con TWS. En la conexión TWS, dos altavoces se agruparán automáticamente para formar un sistema de altavoces estéreo que emite los canales izquierdo y derecho.

### COMO ESTABLECER

**Aviso:** Dos altavoces deben ser del mismo modelo y ambos compatibles con TWS.

1. Encienda ambos altavoces e ingrese al modo "Bluetooth";
2. Apague la función Bluetooth en su teléfono u otro dispositivo Bluetooth;
3. Mantenga presionado el botón ► || /TWS (4) de cualquiera de los altavoces, la pantalla mostrará "E-ON" y el "AZUL" parpadeará. Luego se escuchará un pitido diferente para indicar que los dos altavoces se han conectado a través de Bluetooth;
4. Abra Bluetooth en el teléfono móvil y busque "XF 1250 KB" y conéctese, luego se escuchará un pitido que indica que el móvil se ha conectado a los altavoces. Ahora puede disfrutar de la música de los dos altavoces.

La función TWS funciona en modo TWS, las manipulaciones del altavoz principal se efectuarán simultáneamente

en otro altavoz. Por ejemplo, ajuste de volumen, selección de canciones anterior y siguiente, reproducir y pausar, encendido y apagado.

**Nota:**

- Si los 2 altavoces no están emparejados, apague ambos dispositivos y repita los pasos 1, 2 y 3.
- La función TWS solo funciona entre parlantes iguales o con otros parlantes que usan el mismo microprocesador o solución.

**REPRODUCCIÓN DE ENTRADA USB/SD**

1. Encienda la unidad;
2. Inserte una memoria USB o una tarjeta Micro SD en las entradas correspondientes (6/5). La reproducción comienza automáticamente;
3. Para pausar la reproducción, pulse el botón ► || (4) en la unidad o la tecla ► || (25) del mando a distancia, la pantalla mostrará el icono "PAUS";
4. Para reanudar la reproducción, pulse el botón ► || (4) en la unidad o la tecla ► || (25) del mando a distancia;
5. Pulse el botón ►► (20) en la unidad o la tecla ►► (32) en el mando a distancia durante la reproducción para pasar a la siguiente pista. Pulse el botón ◀◀ (2) de la unidad, o ◀◀ (33) en el control remoto para cambiar a las pistas anteriores;
6. Mediante el teclado numérico (27) del mando a distancia puede introducir directamente el número de la canción que desea reproducir;
7. Presione el botón RPT (29) en el control remoto, la pantalla mostrará "ONE" (para reproducir la misma pista continuamente); presiónelo por segunda vez, la palabra "ALL" aparecerá en la pantalla (para reproducir continuamente todas las pistas contenidas en el dispositivo USB/Micro SD).

**Nota:**

- El jugador no puede apoyar algunos dispositivos USB, esto se debe a la incompatibilidad de algunos procesadores.
- Para evitar interferencias perjudiciales, siempre conecte los dispositivos USB directamente a la unidad, no utilice cables de extensión.
- Desde el ordenador para formatear la memoria USB/SD FAT(16 ó 32).

**AUX-IN**

1. Encienda el aparato y seleccione la función "AUX";
2. Conecte cualquier equipo equipado con salida de audio, a través de un cable jack de 3,5 mm al AUX (8);
3. Ajuste el dispositivo externo de sus comandos.

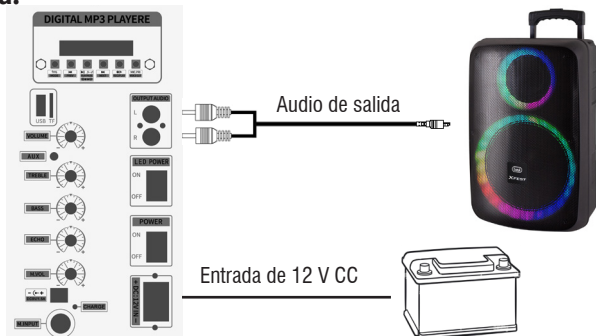
**AUDIO DE SALIDA**

Esta salida (19) se puede utilizar para conectar la unidad a otros dispositivos amplificados (a través de su entrada AUX-IN) para aumentar el sonido y la potencia total.

**CONEXIÓN DE UNA BATERÍA AUXILIAR**

El aparato está diseñado para conectar una batería auxiliar si la batería interna está completamente descargada y no hay posibilidad de conectar el aparato a una toma de corriente.

Utilice la toma trasera (16) y conéctele una batería externa de 12V **prestando atención a respetar la polaridad indicada.**



## FUNCIÓN DE PRIORIDAD DE MICRÓFONO

Esta función le permite bajar automáticamente la música que está sonando para darle prioridad a la voz mientras mantiene la pista de música de fondo.

Presione el botón MIC PRI (21) una vez para activar esta función.

Púlselo de nuevo para desactivar la función.

## FUNCIÓN DE CORTE DE VOZ

Esta función le permite atenuar la voz de la canción que se está reproduciendo, para que pueda cantar sobre ella utilizando la canción original.

Mantenga pulsado el botón VOICE CUT (21) durante unos segundos para activar esta función.

Mantenga pulsado el botón VOICE CUT (21) de nuevo durante unos segundos para desactivar la función.

## GRABACIÓN

### GRABACIÓN DE MICRÓFONO A MEMORIA USB

1. Encienda el aparato;
2. Inserte una memoria USB en el conector (6);
3. Encienda el micrófono;
4. Presione el botón REC/PLAY (22) en la unidad y cante usando el micrófono;
5. Presione el botón REC/ PLAY (22) en la unidad nuevamente para detener y reproducir la grabación; el archivo grabado se guardará en la memoria USB.

## SOLUCIÓN DE PROBLEMAS

Si se produce un problema, siga los pasos descritos en la siguiente tabla.

Si el problema no se puede resolver, póngase en contacto con su distribuidor.

Problema	Posibles causas	Solución
No hay sonido cuando la unidad está encendida	<ol style="list-style-type: none"> <li>1. No hay sonido de la fuente</li> <li>2. Regulador de volumen en el nivel 0</li> <li>3. Elemento de guía</li> <li>4. No hay ningún dispositivo Micro SD/USB conectado</li> </ol>	<ol style="list-style-type: none"> <li>1. Conectar un dispositivo a la toma AUX-IN</li> <li>2. Ajuste el volumen</li> <li>3. Active la guía de voz</li> <li>4. Conexión USB/Tarjeta Micro SD, reproducir MP3</li> </ol>
Sonido distorsionado	<ol style="list-style-type: none"> <li>1. El volumen es demasiado alto</li> <li>2. Error de archivo de audio</li> </ol>	<ol style="list-style-type: none"> <li>1. Bajar el volumen</li> <li>2. Comprobar y reproducir otro archivo de audio</li> </ol>
No hay sonido desde el micrófono	<ol style="list-style-type: none"> <li>1. La toma de micrófono no se puede conectar correctamente.</li> <li>2. El interruptor de encendido en el micrófono puede estar en la posición "off".</li> <li>3. Volumen del micrófono bajo.</li> </ol>	<ol style="list-style-type: none"> <li>1. Asegúrese de que el micrófono está conectado correctamente.</li> <li>2. Encender el micrófono.</li> <li>3. Ajuste correctamente el volumen del micrófono</li> </ol>
No hay sonido cuando se inserta una tarjeta de dispositivo USB/Micro SD	<ol style="list-style-type: none"> <li>1. Formato de archivo no admitido</li> <li>2. USB/Tarjeta Micro SD no está conectado correctamente</li> </ol>	<ol style="list-style-type: none"> <li>1. El formato de archivo de audio debe ser MP3</li> <li>2. Conectar el dispositivo de tarjeta USB/ Micro SD correctamente</li> </ol>
No se puede cargar la batería o la batería tiene un corto plazo	<ol style="list-style-type: none"> <li>1. Conectar el cable de alimentación para recargar</li> <li>2. La batería no está completamente cargada</li> <li>3. La batería puede haber llegado a su ciclo de vida</li> </ol>	<ol style="list-style-type: none"> <li>1. Compruebe si el cable de alimentación está conectado correctamente</li> <li>2. Normalmente se tarda 5-6 horas para cargar completamente la batería</li> <li>3. Vuelva a colocar la batería vieja por una nueva con las mismas especificaciones técnicas</li> </ol>

<p>Los altavoces se oyen ruidos fuertes</p>	<ol style="list-style-type: none"> <li>1. Micrófono en pero demasiado cerca</li> <li>2. Micrófono utilizado en acción, sin</li> <li>3. Volumen del micrófono puede ser demasiado alto</li> <li>4. Una célula se utiliza demasiado cerca</li> <li>5. Los equipos inalámbricos puede estar muy cerca de aquellos que están usando el micrófono</li> </ol>	<ol style="list-style-type: none"> <li>1. Mantenga el micrófono a 2 metros de distancia desde el altavoz</li> <li>2. Apagar el micrófono si no se usa</li> <li>3. Bajar el volumen del micrófono</li> <li>4. Mantenga el teléfono lejos del altavoz mientras realiza una llamada.</li> <li>5. Mantenga el altavoz alejado de dispositivos inalámbricos</li> </ol>
---	---	---

**NOTA INFORMATIVA SOBRE LA ELIMINACIÓN Y TRATAMIENTO DE LAS PILAS**

**Advertencia: Sólo el personal de alta cualificación deberían poder realizar esta operación!**

**REMOCIÓN DE LA BATERÍA**

**El aparato no debe estar enchufado a la toma de red para realizar esta operación!**

1. Retire los tornillos que sujetan el gabinete trasero al delantero;
2. Retire el gabinete trasero y ubique la batería;
3. Desconecte la batería y retírela. Conectar uno nuevo con las mismas características y capacidades.

**ELIMINACIÓN DE LA BATERÍA**

Las pilas usadas no se deben tirar con la basura doméstica o arrojados al fuego o al agua. Las baterías usadas deben reciclarse o desecharse en centros de recogida de residuos separados.



**INFORMACIÓN A LOS USUARIOS**

El símbolo que se muestra en el equipo indica que los residuos deben eliminarse en "recogida selectiva" y, por lo tanto, el producto no debe eliminarse junto con los residuos urbanos.

El usuario debe llevar el producto a "centros de recogida selectiva de residuos" especiales proporcionados por el gobierno local, o entregarlo al minorista contra la compra de un nuevo producto.

La recogida selectiva de residuos y las operaciones posteriores de tratamiento, reciclaje y eliminación favorece la producción de equipos con materiales reciclados y limita los efectos negativos sobre el medio ambiente y la salud causados por el manejo inadecuado de los residuos.

La eliminación ilegal del producto da lugar a la aplicación de sanciones administrativas.

**ESPECIFICACIONES**

Fuente de alimentación:	9V $\text{---}$ 1,5A
	Batería interna de litio recargable de 7,4V $\text{---}$ 3600mAh
Consumo:	Max 20W
Potencia máxima de audio:	90W
Respuesta de frecuencia:	30Hz - 10KHz
S/N:	71 dB
Sensibilidad:	400mV
Impedancia:	3Ω
Bluetooth potencia máxima de transmisión:	1,9mW
Bluetooth transmisión de banda:	2,4GHz
Dimensiones:	345x280x550mm
Peso:	6,1 Kg

**Dichiarazione di conformità UE semplificata**

Il fabbricante TREVI S.p.a. dichiara che il tipo di apparecchiatura XF 1250 KB  
è conforme alla direttiva 2014/53/EU.

Il testo completo della dichiarazione di conformità UE è disponibile al seguente indirizzo internet:

<https://www.trevi.it/dms/zidi/TREVI/DOCXF1250KB.pdf>

**Simplified EU Declaration Of Conformity**

Hereby TREVI S.p.a declares that equipment type  
"Power portable speaker with trolley" model XF 1250 KB  
is in compliance with Directive 2014/53/EU.

The full text of the EU declaration of conformity is available at the following internet address:

<https://www.trevi.it/dms/zidi/TREVI/DOCXF1250KB.pdf>





Trevi S.p.A.  
Strada Consolare Rimini-San Marino, 62  
47924 Rimini (Rn) Italia

Tel. 0541/756420 Fax 0541/756430 [www.trevi.it](http://www.trevi.it) e-mail: [info@trevi.it](mailto:info@trevi.it)



Made in CHINA