



TT 1042 DAB

Guida d'uso

User guide

**SISTEMA HIFI CON GIRADISCHI/MP3/USB/RADIO FM/DAB
E CONNESSIONE BLUETOOTH® - Manuale d'uso e collegamento**

**HIFI STEREO SYSTEM WITH TURNTABLE/MP3/USB/FM RADIO/DAB
AND BLUETOOTH® CONNECTION - User manual and connection**

**SYSTÈME HIFI AVEC TOURNE DISQUE/MP3/USB/RADIO FM/DAB
ET CONNEXION BLUETOOTH® - Mode d'emploi et connexion**

**HIFI-ANLAGE MIT PLATTENSPIELER/MP3/USB/RADIO FM/DAB
UND BLUETOOTH®-VERBINDUNG - Bedienungsanleitung und Anschluss**

**EQUIPO HIFI CON TOCADISCO/MP3/USB/RADIO FM/DAB
Y CONEXIÓN BLUETOOTH® - Manual de usuario y conexión**

**SISTEMA ESTÉREO HIFI COM GIRATÓRIO/MP3/USB/RÁDIO FM/DAB
E CONEXÃO BLUETOOTH® - Manual do usuário e conexão**



* Per informazioni integrative e aggiornamenti di questo prodotto vedi: www.trevi.it

* For additional information and updates of this product see: www.trevi.it

NOTE D'USO

Ascoltare a volume alto per lungo tempo, potrebbe danneggiare il vostro udito.

Questo apparecchio è uno strumento elettronico di alta precisione, evitate quindi di utilizzarlo nei seguenti casi:

- Vicino a campi magnetici.
- Vicino a fonti di calore come caloriferi e stufe.
- In luoghi molto umidi come stanze da bagno, piscine, ecc...
- In luoghi molto polverosi.
- In luoghi soggetti a forti vibrazioni.
- Non avvicinare l'orecchio all'altoparlante durante le fasi di messa punto e regolazioni del volume, e in particolare di tenere il volume al minimo nella fase di accensione.
- Posizionare l'apparecchio in modo che ai suoi lati ci sia sempre abbastanza spazio per la libera circolazione di aria (almeno 5 cm).
- Se dei liquidi penetrano all'interno dell'apparecchio scollegare immediatamente la spina dalla presa e portare l'apparecchio al più vicino centro assistenza autorizzato TREVI.
- Controllare sempre prima di ricaricare l'apparecchio, che i cavi di alimentazione e di collegamento siano installati correttamente.
- Nessuna sorgente di fiamma nuda, quali candele accese, dovrebbe essere posta sull'apparecchio.
- L'apparecchio non deve essere esposto a stitilicidio o a spruzzi d'acqua e nessun oggetto pieno di liquido, quali vasi, deve essere posto sull'apparecchio.
- L'adattatore di corrente deve essere collegato a una presa vicina al dispositivo e deve essere facilmente accessibile.
- Se si nota un calore eccessivo sul dispositivo o sull'adattatore di corrente, scollegare immediatamente la spina dalla presa di corrente principale.
- Non tirare il cavo di alimentazione
- Conservare il presente manuale per futuri riferimenti.

CURA E MANUTENZIONE

Per la pulizia si consiglia l'uso di un panno morbido, leggermente inumidito. Evitate solventi o sostanze abrasive.

IMPORTANTE

Questo dispositivo è progettato per uso domestico non professionale. La buona costruzione di questo apparecchio ne garantisce per lungo tempo il perfetto funzionamento. Se tuttavia dovesse presentarsi qualche inconveniente, sarà opportuno consultare il più vicino Centro Assistenza autorizzato TREVI.

TREVI persegue una politica di continua ricerca e sviluppo. Pertanto i prodotti possono presentare caratteristiche diverse da quelle descritte.



Con utilizzo di auricolari o cuffie:

Per evitare possibili danni all'udito, limitare il tempo di ascolto a volumi elevati.

**INFORMAZIONI AGLI UTENTI**

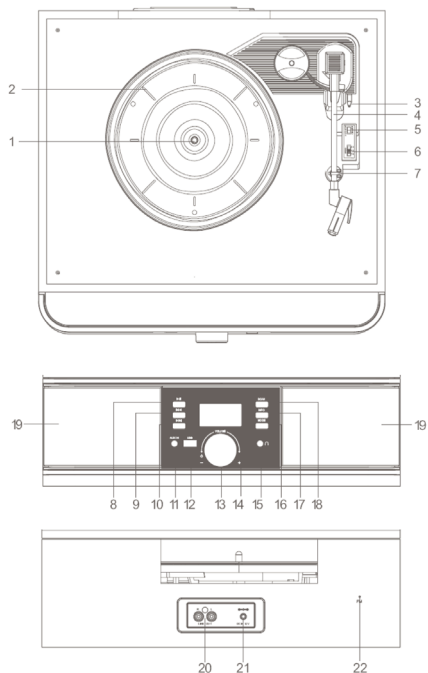
ai sensi del Decreto Legislativo N° 49 del 14 Marzo 2014

“Attuazione della Direttiva 2012/19/UE sui rifiuti di apparecchiature elettriche ed elettroniche (RAEE)”

Il simbolo del cassonetto barrato riportato sull'apparecchiatura indica che il prodotto alla fine della propria vita utile deve essere raccolto separatamente dagli altri rifiuti. L'utente dovrà, pertanto, conferire l'apparecchiatura integra dei componenti essenziali giunta a fine vita agli idonei centri di raccolta differenziata dei rifiuti elettronici ed elettrotecnici, oppure riconsegnarla al rivenditore al momento dell'acquisto di nuova apparecchiatura di tipo equivalente, in ragione di uno a uno, oppure 1 a zero per le apparecchiature aventi lato maggiore inferiore a 25 cm. L'adeguata raccolta differenziata per l'avvio successivo dell'apparecchiatura dimessa al riciclaggio, al trattamento e allo smaltimento ambientale compatibile contribuisce ad evitare possibili effetti negativi sull'ambiente e sulla salute e favorisce il riciclo dei materiali di cui è composta l'apparecchiatura. Lo smaltimento abusivo del prodotto da parte dell'utente comporta l'applicazione delle sanzioni amministrative di cui al D.Lgs n. Decreto Legislativo N° 49 del 14 Marzo 2014.

DESCRIZIONE COMANDI

1. Albero di rotazione giradischi
2. Piatto giradischi
3. Leva per alzare/abbassare il braccio testina
4. Braccio lettura giradischi
5. Selettore funzione Autostop giradischi
6. Selettore velocità giradischi (33/45/78 rpm)
7. Gancio di sicurezza del braccio
8. Tasto ► / || / MENU'
9. Tasto ◀◀, traccia/stazione radio precedente
10. Tasto ▶▶, traccia/stazione radio successiva
11. Ingresso AUX IN
12. Ingresso USB
13. Tasto/manopola accensione/standby e regolazione volume
14. Display LCD
15. Presa cuffie
16. Tasto MODE
17. Tasto INFO
18. Tasto SCAN/ENTER
19. Altoparlanti
20. Prese RCA LINE OUT, uscita segnale preamplificato
21. Presa di alimentazione per alimentatore esterno
22. Antenna FM


ALIMENTAZIONE

Questa unità funziona con alimentatore 12V $\overline{\text{---}}$ 1A (in dotazione).
 Non collegare l'apparecchio a prese con tensione diversa da quella indicata.

ACCENSIONE/SPEGNIMENTO

1. Inserire il cavo dell'alimentatore in dotazione nella presa di alimentazione (21) sul dispositivo e la spina dell'alimentatore in una presa di corrente.
2. Ruotare la manopola (13) in senso orario fino ad udire un click, l'apparecchio si accenderà.
3. Ruotare nuovamente la manopola (13) in senso anti orario per spegnere l'apparecchio.

Questo apparecchio è dotato di sistema di autospegnimento per risparmio energetico. Dopo un certo tempo di inutilizzo l'apparecchio si porterà in modo standby automaticamente. Spegner e riaccendere l'apparecchio per un nuovo utilizzo.

In caso di blocco o funzionamento non corretto, effettuare un reset generale spegnendo l'apparecchio per circa 30 secondi e riaccendendolo.

CONTROLLO VOLUME

1. Ruotare il Controllo Volume (13) sull'apparecchio per aumentare o diminuire il volume.

FUNZIONAMENTO RADIO FM

1. Accendere l'apparecchio e premere il tasto MODE (16), sul display compare l'indicazione FM.
2. Premere più volte i tasti ▶▶(10) o ◀◀(9) sull'unità per effettuare una ricerca passo-passo.
3. Tenere premuto per qualche secondo i tasti ▶▶(10) o ◀◀(9) sull'unità per sintonizzarsi sulla stazione radio successiva o precedente con il miglior segnale ricevuto.
4. Per memorizzare una stazione radio:
 - Portarsi sulla frequenza da memorizzare, premere a lungo il tasto INFO.
 - Con i tasti ▶▶(10) o ◀◀(9) selezionare il numero di memoria in cui si desidera salvare la stazione radio.
 - Premere il tasto SCAN/ENTER(18) per confermare.
 - L'apparecchio è in grado di memorizzare fino a 20 stazioni.

5. Per selezionare una stazione radio memorizzata:
 - Premere il tasto INFO.
 - Con i tasti ►(10) o ◀(9) selezionare il numero di memoria della stazione radio.
 - Premere il tasto SCAN/ENTER(18) per confermare.
6. Per effettuare una scansione con memorizzazione automatica delle stazioni radio, premere a lungo il tasto SCAN/ENTER(18). L'apparecchio è in grado di memorizzare fino a 20 stazioni.

***Nota:** Per ottenere la migliore ricezione in FM estendete e orientate l'antenna (22). Se la ricezione non è buona provate a regolare diversamente la lunghezza e l'orientamento dell'antenna, comunque la qualità della ricezione in FM dipende molto dal luogo dove è posto l'apparecchio.*

FUNZIONAMENTO RADIO DAB

1. Accendere l'apparecchio e premere il tasto MODE (16), sul display compare l'indicazione DAB.
2. Alla prima accensione l'apparecchio effettuerà una ricerca automatica delle stazioni disponibili, alle successive accensioni rimarranno memorizzate le stazioni trovate.
3. Premere i tasti ►(10) o ◀(9) sull'unità per selezionare una stazione radio DAB differente, confermare con SCAN/ENTER(18).
4. Premere il tasto ► / II (8) per mostrare varie informazioni sul display trasmesse dalla emittente DAB.
5. Per memorizzare una stazione radio:
 - Portarsi sulla frequenza da memorizzare, premere a lungo il tasto INFO.
 - Con i tasti ►(10) o ◀(9) selezionare il numero di memoria in cui si desidera salvare la stazione radio.
 - Premere il tasto SCAN/ENTER(18) per confermare.
 - L'apparecchio è in grado di memorizzare fino a 20 stazioni.
6. Per selezionare una stazione radio memorizzata:
 - Premere il tasto INFO.
 - Con i tasti ►(10) o ◀(9) selezionare il numero di memoria della stazione radio.
 - Premere il tasto SCAN/ENTER(18) per confermare.
7. Per effettuare una scansione con memorizzazione automatica delle stazioni radio, premere a lungo il tasto SCAN/ENTER(18). L'apparecchio è in grado di memorizzare fino a 20 stazioni.

IMPOSTAZIONI IN MODO RADIO FM/DAB

- In modo Radio FM o DAB premere a lungo il tasto ► / II /MENU'(8) per mostrare varie impostazioni, premere i tasti ◀ o ► per selezionare la voce desiderata e confermare con il tasto SCAN/ENTER (18) per entrare nelle impostazioni:
 - Scan setting (FM):** permette di selezionare se durante la ricerca automatica salvare tutte le stazioni trovate (ALL) oppure solo quelle con forte segnale (STRONG).
 - Full Scan (DAB):** confermare con il tasto SCAN/ENTER per attivare la ricerca automatica delle stazioni.
 - Manual Tune (DAB):** selezionare questa impostazione per effettuare una ricerca manuale delle stazioni DAB.
 - DRC (DAB):** permette di abilitare/disabilitare la funzione DRC per migliorare il suono durante l'ascolto in ambienti rumorosi. È possibile impostare il livello di DRC in alto (high), basso (low) o Off (spento).
 - Prune (DAB):** permette di eliminare dalle lista delle stazioni memorizzate tutte le radio trovate ma non disponibili (scarso segnale).
 - System:** permette di accedere a varie funzioni accessorie o informazioni di sistema.
 - Sleep:** permette di impostare un timer di autospegnimento dopo il quale l'apparecchio si porterà in modo standby automaticamente. È possibile selezionare tra 90, 60, 45, 30, 15 minuti. Con voce "Off" la funzione è disattivata.
 - Language:** permette di selezionare la lingua di sistema (English default).
 - Factory reset:** permette di riportare tutte le impostazioni a quelle di fabbrica. Selezionare Yes per il ripristino.
 - SW version:** versione del software installato.

FUNZIONAMENTO BLUETOOTH

1. Accendere l'apparecchio e premere a lungo il tasto MODE (16) fino a far comparire sul display l'indicazione BT.
2. Sul display comincerà a lampeggiare la scritta DISCONNECTED e il sistema entrerà automaticamente in ricerca.
3. Attivare la funzionalità Bluetooth sul dispositivo esterno da accoppiare e renderlo visibile.
4. Avviare la ricerca dei dispositivi, accoppiare il dispositivo "Trevi TT 1042 DAB", ad accoppiamento avvenuto sul display compare la scritta CONNECTED.
5. Inserire la password "0000" se necessario.
6. Ad accoppiamento avvenuto l'apparecchio emetterà un suono di conferma.
7. Gestire la riproduzione musicale dal proprio dispositivo (es. smartphone o tablet).
8. Tenere premuto per qualche secondo il tasto ► / II (8) per eliminare l'accoppiamento.

FUNZIONAMENTO INGRESSO USB

1. Collegare all'ingresso USB(12) un dispositivo di memoria USB.
2. Accendere l'apparecchio e premere più volte il tasto MODE(16) fino a far comparire sul display l'indicazione USB, che sta ad indicare il caricamento dei dati presenti nel dispositivo USB. In caso di assenza del dispositivo USB, sul display comparirà l'indicazione NO DEVICE.

Note:

- *l'apparecchio potrebbe non supportare alcuni dispositivi SD/USB, questo è dovuto all'incompatibilità di alcuni processori.*

3. La lettura del brano musicale partirà automaticamente, per metterla in pausa premere il tasto ► / || (8). Ripremerlo per riattivare la riproduzione del brano.
4. Premere i tasti ◀◀ o ▶▶ per passare al brano precedente/successivo, premerli a lungo per scorrere velocemente avanti o indietro il brano in riproduzione, rilasciarli per tornare alla normale riproduzione.
5. Premere il tasto SCAN/ENTER(18) per attivare la ripetizione di un brano (REP-1), di tutti i brani (ALL) o la riproduzione casuale(RANDOM).

FUNZIONAMENTO GIRADISCHI

Ricordarsi di togliere con attenzione la protezione della puntina.

1. Accendere l'apparecchio e premere più volte il tasto MODE(16) fino a far comparire sul display l'indicazione PHONO.
2. Selezionare la velocità del disco tramite il selettore velocità giradischi (6).
3. Posizionare il disco sul piatto. Utilizzare l'adattatore in dotazione nel caso il disco sia un 45 giri.
4. Sganciare il braccio testina dal fermo, alzare il braccio e posizionare la puntina sul disco. Utilizzando la leva(3) abbassare il braccio testina. La riproduzione del disco avrà inizio.
5. Al termine della riproduzione del disco, il giradischi fermerà la rotazione se la funzione AUTOSTOP e' attiva (selettore 5); portare la leva(3) in posizione di braccio alzato.

Nota1: puo' accadere che la funzione Autostop fermi la rotazione del disco prima della fine dell'incisione. In questo caso disattivare la funzione posizionando il selettore (5) su OFF

Nota2: rimuovere la protezione della puntina giradischi prima dell'utilizzo.

Nota3: assicurarsi che il braccio sia bloccato dall'apposito fermo dopo ogni utilizzo

INGRESSO AUX IN

1. Accendere l'apparecchio e premere più volte il tasto MODE (16) fino a far comparire sul display l'indicazione AUX.
2. Collegare una qualsiasi unità provvista di uscita audio tramite apposito cavo all'ingresso AUX IN (11).
3. Comandare l'unità esterna dai propri comandi.
4. Regolare il volume tramite il controllo sull'unità (13).

PRESA CUFFIE

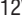
1. Inserire le cuffie nella presa cuffie (15). Gli altoparlanti verranno disattivati.
2. Avviare la riproduzione desiderata e regolare il volume.

USCITA LINE OUT

L'uscita LINE OUT permette di collegare l'apparecchio ad un sistema di amplificazione esterno.

Collegare un cavo RCA non fornito alle prese (20) e l'altro capo al sistema esterno. Avviare la riproduzione desiderata.

SPECIFICHE TECNICHE

Alimentazione	12V  1A con alimentatore 100-240V~50/60Hz
Consumo	12W
Standby	<1W
Frequenza di ricezione FM	87.5 - 108.0 MHz
Frequenza di ricezione DAB	174 - 240 MHz
Potenza di trasm. max Bt.....	2,5 mW
Banda di trasmissione Bluetooth.....	2,4 GHz
Dimensioni unità	390x365x145 mm

NOTES ON USE

This is a precision electronic appliance; avoid using it in the following cases:

- Near magnetic fields.
- Near heat sources such as radiators and stoves.
- In very humid places such as bathrooms, swimming pools, etc ...
- In very dusty places.
- In places subject to strong vibrations.
- Do not put your ear close to the speaker during the phases of setting up and adjusting the volume, and in particular to keep the volume to a minimum during the start-up phase.
- Position the appliance so that there is always enough space on its sides for free circulation of air (at least 5 cm).
- If liquids penetrate inside the appliance, immediately disconnect the plug from the socket and take the appliance to the nearest authorized TREVI service center.
- Always check before recharging the device that the power and connection cables are installed correctly.
- No naked flame sources, such as lighted candles, should be placed on the appliance.
- The appliance must not be exposed to dripping or splashing water and no objects filled with liquid, such as vases, must be placed on the appliance.
- The power adapter must be connected to a socket close to the device and must be easily accessible.
- If you notice excessive heat on the device or on the power adapter, immediately disconnect the plug from the main power outlet.
- Do not pull the power cord
- Keep this manual for future reference.

CARE AND MAINTENANCE

Use a slightly damp soft cloth for cleaning. Do not use solvents and abrasive substances.

IMPORTANT

This device is designed for home use (not professional use). This appliance has been carefully built to ensure long-lasting perfect performance. However, should any inconvenience occur, please contact your local authorised TREVI Service Centre.

TREVI follows a policy of ongoing research and development. Therefore products may have different features from those described.



With earphone or headphones use:

To prevent possible hearing damage, limit the amount of time listening at high volumes.


Precautions for correct disposal of the product.

The symbol shown on the equipment indicates that waste must be disposed of in “separate collection” and so the product must not be disposed of together with urban waste.

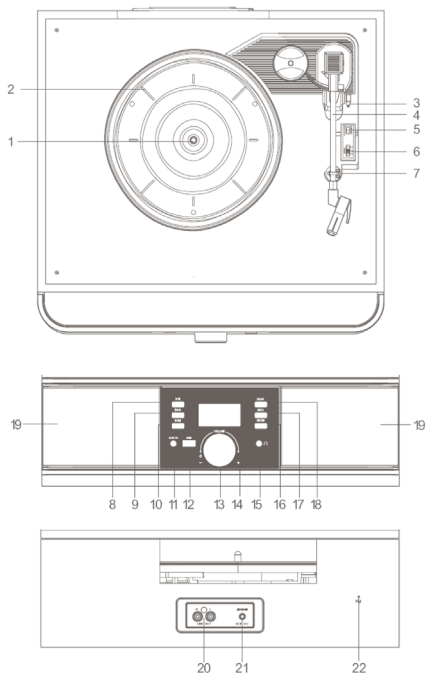
The user must take the product to special “separate waste collection centres” provided by local government, or deliver it to the retailer against the purchase of a new product.

Separate collection of waste and subsequent treatment, recycling and disposal operations promotes the production of equipment with recycled materials and limits negative effects on the environment and on health caused by improper handling of waste.

Illegal disposal of the product leads to the enforcement of administrative penalties.

COMMANDS DESCRIPTION

1. Turntable rotation axis
2. Turntable platter
3. Lever to raise / lower the arm
4. Turntable arm
5. Autostop selector
6. Speed selector (33/45/78 rpm)
7. Arm safety hook
8. ► / || / MENU button
9. ◀ button, previous track / radio station
10. ▶▶ button, next track / radio station
11. AUX IN input
12. USB input
13. On / standby button / volume adjustment
14. LCD display
15. Headphone socket
16. MODE button
17. INFO button
18. SCAN / ENTER button
19. Loudspeakers
20. RCA LINE OUT
21. Power socket for external power supply
22. FM antenna


POWER SUPPLY

This unit works with 12V 1A power supply (supplied).

Do not connect the appliance to sockets with a voltage other than that indicated.

ON / OFF

1. Plug the supplied power supply cable into the power socket (21) on the device and the power supply plug into a power socket.
2. Turn the knob (13) clockwise until you hear a click, the appliance will switch on.
3. Turn the knob (13) anticlockwise again to switch off the appliance.

This appliance is equipped with an automatic shutdown system for energy saving. After a certain period of inactivity, the appliance will automatically go into standby mode. Switch the appliance off and on again for a new use.

In the event of blockage or incorrect operation, carry out a general reset by switching the appliance off for about 30 seconds and then switching it back on.

VOLUME CONTROL

1. Turn the Volume Control (13) on the set to increase or decrease the volume.

FM RADIO OPERATION

1. Switch on the device and press the MODE button (16), the FM indication will appear on the display.
2. Repeatedly press buttons ▶▶ (10) or ◀ (9) on the unit to perform a step-by-step search.
3. Press and hold the buttons ▶▶ (10) or ◀ (9) on the unit for a few seconds to tune to the next or previous radio station with the best received signal.
- 4 To store a radio station:
 - Move to the frequency to be stored, press the INFO key for a long time.
 - With the keys ▶▶ (10) or ◀ (9) select the memory number in which you want to save the radio station.
 - Press the SCAN / ENTER key (18) to confirm.
 - The unit can store up to 20 stations.

5. To select a stored radio station:

- Press the INFO button.
- With the keys ►► (10) or ◀◀ (9) select the memory number of the radio station.
- Press the SCAN / ENTER key (18) to confirm.

6. To scan with automatic storage of radio stations, long press the SCAN / ENTER key (18).

The unit can store up to 20 stations.

Note: To obtain the best FM reception, extend and orient the antenna (22). If the reception is not good, try to adjust the length and orientation of the antenna differently, however the quality of FM reception depends very much on the place where the device is placed.

DAB RADIO OPERATION

1. Switch on the device and press the MODE button (16), the DAB indication will appear on the display.

2. The first time the appliance is switched on, it will perform an automatic search for the available stations, the stations found will remain memorized at subsequent switch-ons.

3. Press the buttons ►► (10) or ◀◀ (9) on the unit to select a different DAB radio station, confirm with SCAN / ENTER (18).

4. Press the ► / || button (8) to show various information on the display broadcast by the DAB station.

5. To store a radio station:

- Move to the frequency to be stored, press the INFO key for a long time.
- With the keys ►► (10) or ◀◀ (9) select the memory number in which you want to save the radio station.
- Press the SCAN / ENTER key (18) to confirm.
- The unit can store up to 20 stations.

6. To select a stored radio station:

- Press the INFO button.
- With the keys ►► (10) or ◀◀ (9) select the memory number of the radio station.
- Press the SCAN / ENTER key (18) to confirm.

7. To scan with automatic storage of radio stations, press at length the SCAN / ENTER key (18).

The unit can store up to 20 stations.

SETTINGS IN FM / DAB RADIO MODE

In FM Radio or DAB mode, press and hold the ► / || / MENU 'key (8) to show various settings, press the ◀◀ or ►► keys to select the desired item and confirm with the SCAN / ENTER key (18) to enter in settings:

Scan setting (FM): allows you to select whether during the automatic search to save all the stations found (ALL) or only those with a strong signal (STRONG).

Full Scan (DAB): confirm with the SCAN / ENTER key to activate the automatic station search.

Manual Tune (DAB): Select this setting to manually search for DAB stations.

DRC (DAB): allows you to enable / disable the DRC function to improve the sound when listening in noisy environments. You can set the DRC level to high (high), low (low) or Off (off).

Prune (DAB): allows you to delete from the list of stored stations all radios found but not available (poor signal).

System: allows you to access various accessory functions or system information.

Sleep: allows you to set an auto-off timer after which the device will go into mode standby automatically. It is possible to select between 90, 60, 45, 30, 15 minutes. With "Off" the function is disabled.

Language: allows you to select the system language (English default).

Factory reset: allows you to restore all settings to the factory settings. Select Yes to restore.

SW version: version of the software installed.

BLUETOOTH OPERATION

1. Switch on the device and press and hold the MODE key (16) until the indication BT appears on the display.

2. DISCONNECTED will start flashing on the display and the system will automatically enter search.

3. Activate the Bluetooth functionality on the external device to be paired and make it visible.

4. Start the search for the devices, pair the "Trevi TT 1042 DAB" device, after pairing the message CONNECTED appears on the display.

5. Enter the password "0000" if necessary.

6. Once paired, the device will emit a confirmation tone.

7. Manage music playback from your device (eg smartphone or tablet).

8. Press and hold the ► / || key (8) for a few seconds to cancel the pairing.

USB INPUT OPERATION

1. Connect a USB memory device to the USB input (12).
2. Switch on the device and press the MODE key (16) several times until the USB indication appears on the display, which indicates the loading of the data present in the USB device. If there is no USB device, NO DEVICE will appear on the display.

Note:

- The unit may not support some SD / USB devices, this is due to the incompatibility of some processors.

3. Playback of the music track will start automatically, to pause it press the ► / || key (8). Press it again to reactivate song playback.
4. Press the ◀◀ or buttons ▶▶ to skip to the previous / next track, long press them to scroll quickly forwards or backwards in the track being played, release them to return to normal playback.
5. Press the SCAN / ENTER button (18) to activate single track repeat (REP-1), all track repeat (ALL) or random playback (RANDOM).

TURNTABLE OPERATION

Remember to carefully remove the stylus protector.

1. Switch on the device and press the MODE button (16) several times until PHONO appears on the display.
2. Select the speed of the disc using the turntable speed selector (6).
3. Place the disc on the platter. Use the supplied adapter if the record is a 45 rpm record.
4. Release the cartridge arm from the clip, raise the arm and place the stylus on the record. Using the lever (3) lower the print arm. Playback of the disc will start.
5. At the end of the disc playback, the turntable will stop spinning if the AUTOSTOP function is active (selector 5); bring the lever (3) to the raised arm position.

Note1: It may happen that the Autostop function stops the rotation of the disc before the end of the recording. In this case, deactivate the function by setting the selector (5) to OFF.

Note2: Remove the turntable stylus cover before use.

Note3: Make sure the arm is locked by the arm stop after each use

AUX IN

1. Switch on the device and press the MODE key (16) several times until the indication AUX appears on the display.
2. Connect any unit with an audio output using a suitable cable to the AUX IN input (11).
3. Control the outdoor unit by your own commands.
4. Adjust the volume with the control on the unit (13).

HEADPHONE SOCKET

1. Plug the headphones into the headphones socket (15). The speakers will be muted.
2. Start the desired playback and adjust the volume.

LINE OUT

The LINE OUT output allows you to connect the device to an external amplification system.

Connect an RCA cable not supplied to the sockets (20) and the other end to the external system. Start the desired playback.

TECHNICAL SPECIFICATIONS

Power supply: 12V 1A supplied with external adaptor 100-240V ~ 50 / 60Hz

Consumption: 12W

Standby consumption: <1W

FM reception frequency: 87.5 - 108.0 MHz

DAB reception frequency: 174 - 240 MHz

Transmission power BT: 2.5 mW

Bluetooth transmission frequency: 2.4 GHz

Unit dimensions: 390x365x145 mm

NOTES D'EMPLOI

Cet appareil est un instrument électronique de haute précision ; évitez donc de l'utiliser dans les cas suivants :

- Près des champs magnétiques.
- À proximité de sources de chaleur telles que radiateurs et poêles.
- Dans des endroits très humides tels que salles de bains, piscines, etc...
- Dans des endroits très poussiéreux.
- Dans des endroits soumis à de fortes vibrations.
- Ne pas approcher l'oreille de l'enceinte pendant les phases de réglage et de réglage du volume, et notamment maintenir le volume au minimum pendant la phase de démarrage.
- Positionnez l'appareil de sorte qu'il y ait toujours suffisamment d'espace sur ses côtés pour la libre circulation de l'air (au moins 5 cm).
- Si des liquides pénètrent à l'intérieur de l'appareil, débranchez immédiatement la fiche de la prise et apportez l'appareil au centre de service agréé TREVI le plus proche.
- Vérifiez toujours avant de recharger l'appareil que les câbles d'alimentation et de connexion sont correctement installés.
- Aucune source de flamme nue, comme des bougies allumées, ne doit être placée sur l'appareil.
- L'appareil ne doit pas être exposé à des gouttes ou des éclaboussures d'eau et aucun objet rempli de liquide, tel qu'un vase, ne doit être placé sur l'appareil.
- L'adaptateur secteur doit être branché sur une prise à proximité de l'appareil et doit être facilement accessible.
- Si vous remarquez une chaleur excessive sur l'appareil ou sur l'adaptateur secteur, débranchez immédiatement la fiche de la prise de courant principale.
- Ne tirez pas sur le cordon d'alimentation
- Conservez ce manuel pour référence future.

MANIEMENT ET ENTRETIEN

Pour le nettoyage, il est conseillé d'utiliser un chiffon doux légèrement humide. Évitez l'emploi de solvants ou de substances abrasives.
IMPORTANT

Cet appareil est conçu pour un usage domestique (usage non professionnel). La bonne fabrication de cet appareil garantit un fonctionnement parfait pour une longue période. Si toutefois quelques inconvénients devaient se présenter, adressez-vous au Centre d'Assistance agréé TREVI le plus proche.

TREVI observe une politique de recherche et de développement continus. C'est pourquoi ses produits peuvent présenter des caractéristiques différentes par rapport à celles qui sont décrites.



Avec écouteurs ou un casque d'utilisation:

Pour prévenir d'éventuelles lésions auditives, limiter la quantité de temps d'écoute à volume élevé.


Recommandations pour l'élimination correcte du produit.

Le symbole figurant sur l'appareil indique que le produit fait l'objet d'une " collecte séparée ". C'est pourquoi, le produit ne doit pas être éliminé avec les déchets urbains.

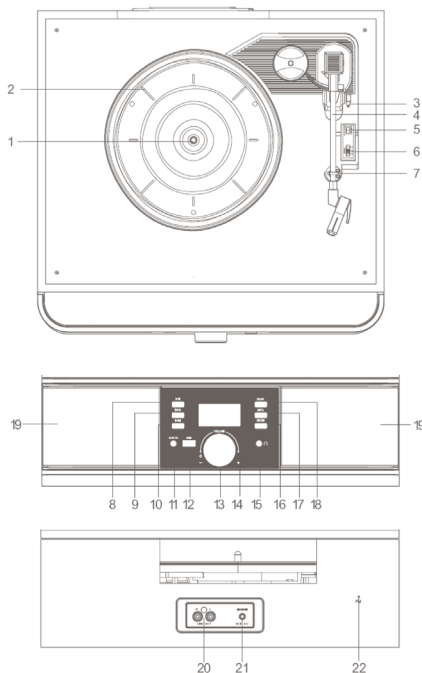
L'utilisateur doit remettre le produit auprès de " décharges spécialisées de collecte séparée " prévues par les autorités locales, ou bien le rendre au revendeur quand il achètera un nouvel appareil équivalent.

La collecte séparée du produit et les opérations successives de traitement, recyclage et élimination favorisent la production d'appareils composés par des matériaux recyclés ainsi que permettent d'éviter des effets négatifs sur l'environnement et sur la santé des personnes suite à une gestion impropre du déchet.

Toute élimination abusive du produit entraîne l'application de sanctions administratives.

DESCRIPTION DES COMMANDES

1. Axe de rotation du plateau tournant
2. Plateau tournant
3. Levier pour lever/abaisser le bras
4. Bras de plateau tournant
5. Sélecteur d'arrêt automatique
6. Sélecteur de vitesse (33/45/78 tr/min)
7. Crochet de sécurité du bras
8. Touche ▶ / II / MENU
9. Touche ◀◀, piste précédente / station de radio
10. Bouton ▶▶, piste suivante / station de radio
11. Entrée AUX IN
12. Entrée USB
13. Bouton marche/veille/réglage du volume
14. Écran LCD
15. Prise casque
16. Bouton MODE
17. Touche INFOS
18. Bouton SCAN / ENTRÉE
19. Haut-parleurs
20. SORTIE LIGNE RCA
21. Prise de courant pour alimentation externe
22. Antenne FM


SOURCE DE COURANT

Cet appareil fonctionne avec une alimentation 12V --- 1A (fournie).

Ne branchez pas l'appareil sur des prises dont la tension est différente de celle indiquée.

ALLUMÉ ÉTEINT

1. Branchez le câble d'alimentation fourni dans la prise de courant (21) de l'appareil et la fiche d'alimentation dans une prise de courant.
2. Tournez le bouton (13) dans le sens des aiguilles d'une montre jusqu'à ce que vous entendiez un déclic, l'appareil s'allumera.
3. Tournez à nouveau le bouton (13) dans le sens inverse des aiguilles d'une montre pour éteindre l'appareil.

Cet appareil est équipé d'un système d'arrêt automatique pour économiser de l'énergie. Après une certaine période d'inactivité, l'appareil se mettra automatiquement en mode veille. Éteignez et rallumez l'appareil pour une nouvelle utilisation.

En cas de blocage ou de mauvais fonctionnement, effectuez une réinitialisation générale en éteignant l'appareil pendant environ 30 secondes puis en le rallumant.

CONTRÔLE DU VOLUME

1. Tournez le contrôle du volume (13) sur l'appareil pour augmenter ou diminuer le volume.

FONCTIONNEMENT DE LA RADIO FM

1. Allumez l'appareil et appuyez sur le bouton MODE (16), l'indication FM apparaîtra sur l'écran.
2. Appuyez plusieurs fois sur les boutons ▶▶ (10) ou ◀◀ (9) de l'appareil pour effectuer une recherche pas à pas.
3. Maintenez enfoncées les touches ▶▶ (10) ou ◀◀ (9) de l'appareil pendant quelques secondes pour syntoniser la station de radio suivante ou précédente avec le meilleur signal reçu.
4. Pour mémoriser une station radio :
 - Se déplacer sur la fréquence à mémoriser, appuyer longuement sur la touche INFO.
 - Avec les touches :▶▶(10) ou ◀◀ (9) sélectionnez le numéro de mémoire dans lequel vous souhaitez enregistrer la station radio.
 - Appuyez sur la touche SCAN / ENTER (18) pour valider.
 - L'appareil peut mémoriser jusqu'à 20 stations.
5. Pour sélectionner une station de radio mémorisée :
 - Appuyez sur le bouton INFO.
 - Avec les touches ▶▶ (10) ou ◀◀ (9) sélectionner le numéro de mémoire de la station radio.
 - Appuyez sur la touche SCAN / ENTER (18) pour valider.

6. Pour effectuer un balayage avec mémorisation automatique des stations de radio, appuyez longuement sur la touche SCAN / ENTER (18).

L'appareil peut mémoriser jusqu'à 20 stations.

Remarque : Pour obtenir la meilleure réception FM, déployez et orientez l'antenne (22). Si la réception n'est pas bonne, essayez de régler différemment la longueur et l'orientation de l'antenne, cependant la qualité de la réception FM dépend beaucoup de l'endroit où est placé l'appareil.

FONCTIONNEMENT DE LA RADIO DAB

1. Allumez l'appareil et appuyez sur le bouton MODE (16), l'indication DAB apparaîtra sur l'écran.

2. La première fois que l'appareil est allumé, il effectuera une recherche automatique des stations disponibles, les stations trouvées resteront mémorisées aux allumages suivants.

3. Appuyez sur les touches ► (10) ou ◀ (9) de l'appareil pour sélectionner une autre station de radio DAB, confirmez avec SCAN / ENTER (18).

4. Appuyez sur le bouton ► / II (8) pour afficher diverses informations sur l'écran diffusé par la station DAB.

5. Pour mémoriser une station radio :

- Se déplacer sur la fréquence à mémoriser, appuyer longuement sur la touche INFO.

- Avec les touches ► (10) ou ◀ (9) sélectionnez le numéro de mémoire dans lequel vous souhaitez enregistrer la station radio.

- Appuyez sur la touche SCAN / ENTER (18) pour valider.

- L'appareil peut mémoriser jusqu'à 20 stations.

6. Pour sélectionner une station de radio mémorisée :

- Appuyez sur le bouton INFO.

- Avec les touches ► (10) ou ◀ (9) sélectionner le numéro de mémoire de la station radio.

- Appuyez sur la touche SCAN / ENTER (18) pour valider.

7. Pour effectuer un balayage avec mémorisation automatique des stations de radio, appuyez longuement sur la touche SCAN / ENTER (18).

L'appareil peut mémoriser jusqu'à 20 stations.

RÉGLAGES EN MODE RADIO FM / DAB

En mode Radio FM ou DAB, appuyez et maintenez enfoncée la touche ► / II / MENU (8) pour afficher les différents réglages, appuyez sur les touches ◀ ou ► pour sélectionner l'élément souhaité et confirmez avec la touche SCAN / ENTER (18) pour entrer dans les paramètres :

Scan setting (FM) : permet de choisir si pendant la recherche automatique, mémoriser toutes les stations trouvées (ALL) ou seulement celles avec un signal fort (STRONG).

Full Scan (DAB) : validez avec la touche SCAN / ENTER pour activer la recherche automatique des stations.

Manual Tune (DAB) : sélectionnez ce paramètre pour rechercher manuellement les stations DAB.

DRC (DAB) : permet d'activer/désactiver la fonction DRC pour améliorer le son lors de l'écoute dans des environnements bruyants.

Vous pouvez régler le niveau DRC sur haut (haut), bas (bas) ou Off (off).

Prune (DAB) : permet de supprimer de la liste des stations mémorisées toutes les radios trouvées mais non disponibles (mauvais signal).

Système : permet d'accéder à diverses fonctions accessoires ou informations système.

Sleep : permet de définir une minuterie d'arrêt automatique après laquelle l'appareil passera automatiquement en mode veille. Il est possible de sélectionner entre 90, 60, 45, 30, 15 minutes. Avec "Off", la fonction est désactivée.

Language : permet de sélectionner la langue du système (anglais par défaut).

Factory reset : permet de restaurer tous les paramètres aux paramètres d'usine. Sélectionnez Oui pour restaurer.

Version SW : version du logiciel installé.

FONCTIONNEMENT BLUETOOTH

1. Allumez l'appareil et appuyez sur la touche MODE (16) et maintenez-la enfoncée jusqu'à ce que l'indication BT apparaisse sur l'écran.

2. DISCONNECTED commencera à clignoter sur l'affichage et le système entrera automatiquement en recherche.

3. Activez la fonctionnalité Bluetooth sur l'appareil externe à appairer et rendez-la visible.

4. Lancez la recherche des appareils, appairez l'appareil "Trevi TT 1042 DAB", après l'appairage, le message CONNECTED apparaît à l'écran.

5. Entrez le mot de passe "0000" si nécessaire.

6. Une fois jumelé, l'appareil émettra une tonalité de confirmation.

7. Gérer la lecture de musique à partir de votre appareil (par exemple smartphone ou tablette).

8. Appuyez et maintenez enfoncée la touche ► / II (8) pendant quelques secondes pour annuler l'appairage.

FUNCTIONNEMENT ENTRÉE USB

1. Connectez une clé USB à l'entrée USB (12).
2. Allumez l'appareil et appuyez plusieurs fois sur la touche MODE (16) jusqu'à ce que l'indication USB apparaisse sur l'écran, ce qui indique le chargement des données présentes dans l'appareil USB. S'il n'y a pas de périphérique USB, NO DEVICE s'affiche à l'écran.
Noter:
- L'unité peut ne pas prendre en charge certains périphériques SD/USB, cela est dû à l'incompatibilité de certains processeurs.
3. La lecture de la piste musicale démarre automatiquement, pour la mettre en pause, appuyez sur la touche ► / II (8). Appuyez à nouveau dessus pour réactiver la lecture du morceau.
4. Appuyez sur les boutons ◀◀ ou ▶▶ pour passer à la piste précédente / suivante, appuyez longuement dessus pour faire défiler rapidement vers l'avant ou vers l'arrière dans la piste en cours de lecture, relâchez-les pour revenir à la lecture normale.
5. Appuyez sur le bouton SCAN / ENTER (18) pour activer la répétition d'une seule piste (REP-1), la répétition de toutes les pistes (ALL) ou la lecture aléatoire (RANDOM).

FUNCTIONNEMENT DU PLATEAU TOURNANT

N'oubliez pas de retirer soigneusement la protection du stylet.

1. Allumez l'appareil et appuyez plusieurs fois sur la touche MODE (16) jusqu'à ce que PHONO s'affiche à l'écran.
2. Sélectionnez la vitesse du disque à l'aide du sélecteur de vitesse de la platine (6).
3. Placez le disque sur le plateau. Utilisez l'adaptateur fourni si le disque est un disque 45 tours.
4. Libérez le bras de la cartouche du clip, levez le bras et placez le stylet sur le disque. A l'aide du levier (3) abaissez le bras d'impression. La lecture du disque commencera.
5. A la fin de la lecture du disque, la platine s'arrêtera de tourner si la fonction AUTOSTOP est active (sélecteur 5) ; amener le levier (3) en position bras levé.

Remarque 1 : Il peut arriver que la fonction Autostop arrête la rotation du disque avant la fin de l'enregistrement. Dans ce cas, désactivez la fonction en positionnant le sélecteur (5) sur OFF.

Remarque 2 : retirez le couvercle du stylet de la platine avant utilisation.

Remarque 3 : Assurez-vous que le bras est verrouillé par la butée de bras après chaque utilisation.

ENTRÉE AUXILIAIRE

1. Allumez l'appareil et appuyez plusieurs fois sur la touche MODE (16) jusqu'à ce que l'indication AUX apparaisse sur l'écran.
2. Connectez n'importe quel appareil avec une sortie audio à l'aide d'un câble approprié à l'entrée AUX IN (11).
3. Contrôlez l'unité extérieure par vos propres commandes.
4. Réglez le volume avec la commande sur l'appareil (13).

PRISE CASQUE

1. Branchez le casque dans la prise casque (15). Les haut-parleurs seront coupés.
2. Démarrez la lecture souhaitée et réglez le volume.

LINE OUT

La sortie LINE OUT vous permet de connecter l'appareil à un système d'amplification externe.

Connectez un câble RCA non fourni aux prises (20) et l'autre extrémité au système externe. Démarrez la lecture souhaitée.

SPÉCIFICATIONS TECHNIQUES

Alimentation : 12V  1A fournie avec adaptateur externe 100-240V ~ 50/60Hz

Consommation : 12W

Consommation en veille : <1 W

Fréquence de réception FM : 87,5 - 108,0 MHz

Fréquence de réception DAB : 174 - 240 MHz

Puissance d'émission BT : 2,5 mW

Fréquence de transmission Bluetooth : .. 2,4 GHz

Dimensions unitaires : 390x365x145 mm

GEBRAUCHSHINWEISE

Dieses Gerät ist ein elektronisches Instrument höchster Präzision. Die Inbetriebnahme des Geräts sollte daher in den folgenden Fällen vermieden werden:

- In der Nähe von Magnetfeldern.
- In der Nähe von Wärmequellen wie Heizkörpern und Öfen.
- An sehr feuchten Orten wie Badezimmern, Schwimmbädern usw. ...
- An sehr staubigen Orten.
- An Orten, die starken Vibrationen ausgesetzt sind.
- Halten Sie Ihr Ohr während der Phasen des Aufstellens und Einstellens der Lautstärke nicht in die Nähe des Lautsprechers, und halten Sie insbesondere während der Startphase die Lautstärke auf ein Minimum.
- Stellen Sie das Gerät so auf, dass an den Seiten immer genügend Platz für eine freie Luftzirkulation ist (mindestens 5 cm).
- Wenn Flüssigkeiten in das Gerät eindringen, ziehen Sie sofort den Stecker aus der Steckdose und bringen Sie das Gerät zum nächsten autorisierten TREVI-Kundendienst.
- Überprüfen Sie vor dem Wiederaufladen des Geräts immer, dass die Netz- und Anschlusskabel korrekt installiert sind.
- Auf dem Gerät sollten keine offenen Flammenquellen, wie z. B. brennende Kerzen, platziert werden.
- Das Gerät darf keinem Tropf- oder Spritzwasser ausgesetzt werden und es dürfen keine mit Flüssigkeit gefüllten Gegenstände, wie zB Vasen, auf das Gerät gestellt werden.
- Das Netzteil muss an eine Steckdose in der Nähe des Gerätes angeschlossen und leicht zugänglich sein.
- Wenn Sie am Gerät oder am Netzteil übermäßige Hitze bemerken, ziehen Sie sofort den Stecker aus der Steckdose.
- Ziehen Sie nicht am Netzkabel
- Bewahren Sie dieses Handbuch zum späteren Nachschlagen auf.

PFLEGE UND WARTUNG

Für die Reinigung wird die Verwendung eines leicht angefeuchteten, weichen Tuchs empfohlen. Der Einsatz von Lösungsmitteln oder scheuernden Substanzen sollte vermieden werden.

WICHTIG

Dieses Gerät ist für den Heimgebrauch (nicht professionellen Gebrauch). Der fachgemäße Bau dieses Geräts gewährleistet langfristig einen einwandfreien Betrieb. Sollten dennoch Betriebsstörungen auftreten, wenden Sie sich bitte an nächstgelegene autorisierte TREVI-Kundendienststelle.

Die Firma TREVI verfolgt eine Politik ständiger Forschung und Weiterentwicklung. Die Produkte können daher andere als die beschriebenen Eigenschaften aufweisen.



Mit der Verwendung von Ohr- oder Kopfhörer:
Um Hörschäden zu vermeiden, beschränken die Menge an Zeit bei hoher Lautstärke.


Hinweise zur ordnungsgemäßen Entsorgung des Produkts.

Das auf dem Gerät angebrachte Symbol weist darauf hin, dass das Altgerät "getrennt zu sammeln" ist und das Produkt daher nicht zusammen mit dem Gemeindeabfall entsorgt werden darf.

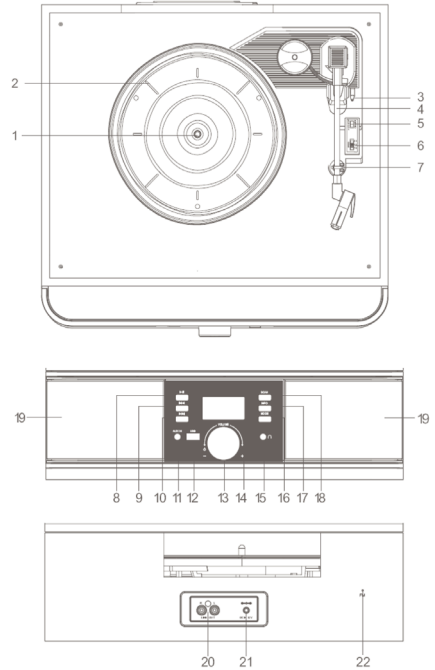
Der Benutzer muss das Produkt zu den entsprechenden, von der Gemeindeverwaltung eingerichteten "Wertstoffsammelstellen" bringen oder dem Händler beim Kauf eines neuen Produkts übergeben.

Die getrennte Müllsammlung und anschließende Aufbereitung, Wiederverwertung und Entsorgung fördern die Herstellung von Geräten unter Verwendung wiederverwerteter Materialien und vermindern die negativen Auswirkungen auf die Umwelt und Gesundheit in Folge einer falschen Müllverwaltung.

Die widerrechtliche Entsorgung des Produkts führt zur Auferlegung von Verwaltungsstrafen.

BESCHREIBUNG DER BEFEHLE

1. Rotationsachse des Plattentellers
2. Plattenteller
3. Hebel zum Heben/Senken des Arms
4. Plattentellerarm
5. Autostopp-Wahlschalter
6. Geschwindigkeitswähler (33/45/78 U/min)
7. Armsicherheitshebel
8. ▶ / || / MENU-Taste
9. ◀-Taste, vorheriger Titel / Radiosender
10. Taste ▶▶, nächster Titel / Radiosender
11. AUX-IN-Eingang
12. USB-Eingang
13. Ein / Standby-Taste / Lautstärkeregelung
14. LCD-Anzeige
15. Kopfhöreranschluss
16. MODE-Taste
17. INFO-Taste
18. SCAN / ENTER-Taste
19. Lautsprecher
20. RCA-LINE-OUT
21. Steckdose für externe Stromversorgung
22. UKW-Antenne


NETZTEIL

Dieses Gerät arbeitet mit 12V 1A Netzteil (im Lieferumfang enthalten).

Schließen Sie das Gerät nicht an Steckdosen mit einer anderen als der angegebenen Spannung an.

AN AUS

1. Stecken Sie das mitgelieferte Netzkabel in die Steckdose (21) am Gerät und den Stecker des Netzteils in eine Steckdose.
2. Drehen Sie den Knopf (13) im Uhrzeigersinn, bis Sie ein Klicken hören, das Gerät schaltet sich ein.
3. Drehen Sie den Knopf (13) erneut gegen den Uhrzeigersinn, um das Gerät auszuschalten.

Dieses Gerät ist zur Energieeinsparung mit einem automatischen Abschaltssystem ausgestattet. Nach einer gewissen Zeit der Inaktivität wechselt das Gerät automatisch in den Standby-Modus. Schalten Sie das Gerät für einen neuen Gebrauch aus und wieder ein. Führen Sie bei Blockade oder Fehlbedienung einen Generalreset durch, indem Sie das Gerät für ca. 30 Sekunden aus- und wieder einschalten.

LAUTSTÄRKEREGELUNG

1. Drehen Sie den Lautstärkereglern (13) am Gerät, um die Lautstärke zu erhöhen oder zu verringern.

UKW-RADIOBETRIEB

1. Schalten Sie das Gerät ein und drücken Sie die MODE-Taste (16), die Anzeige FM erscheint auf dem Display.
2. Drücken Sie wiederholt die Tasten ▶▶ (10) oder ◀◀ (9) am Gerät, um eine schrittweise Suche durchzuführen.
3. Halten Sie die Tasten ▶▶ (10) oder ◀◀ (9) am Gerät einige Sekunden lang gedrückt, um zum nächsten oder vorherigen Radiosender mit dem besten Empfangssignal zu wechseln.
4. So speichern Sie einen Radiosender:
 - Zur zu speichernden Frequenz wechseln, INFO-Taste lange drücken.
 - Wählen Sie mit den Tasten ▶▶ (10) oder ◀◀ (9) die Speichernummer, unter der Sie den Radiosender speichern möchten.
 - Drücken Sie zur Bestätigung die SCAN / ENTER-Taste (18).
 - Das Gerät kann bis zu 20 Sender speichern.

5. Um einen gespeicherten Radiosender auszuwählen:

- Drücken Sie die INFO-Taste.
- Wählen Sie mit den Tasten ►► (10) oder ◄◄ (9) die Speichernummer des Radiosenders.
- Drücken Sie zur Bestätigung die SCAN / ENTER-Taste (18).

6. Um mit automatischer Speicherung von Radiosendern zu suchen, drücken Sie lange die Taste SCAN / ENTER (18).

Das Gerät kann bis zu 20 Sender speichern.

Hinweis: *Um den besten UKW-Empfang zu erhalten, verlängern und richten Sie die Antenne (22) aus. Wenn der Empfang nicht gut ist, verschieben Sie, die Länge und Ausrichtung der Antenne anders einzustellen, die Qualität des UKW-Empfangs hängt jedoch stark vom Aufstellungsort des Geräts ab.*

DAB-RADIOBETRIEB

1. Schalten Sie das Gerät ein und drücken Sie die MODE-Taste (16), die DAB-Anzeige erscheint auf dem Display.
 2. Beim ersten Einschalten führt das Gerät eine automatische Suche nach verfügbaren Sendern durch, die gefundenen Sender bleiben bei späteren Einschaltungen gespeichert.
 3. Drücken Sie die Tasten ►► (10) oder ◄◄ (9) am Gerät, um einen anderen DAB-Radiosender auszuwählen, bestätigen Sie mit SCAN / ENTER (18).
 4. Drücken Sie die Taste ► / ◄ (8), um verschiedene Informationen auf dem Display anzuzeigen, die vom DAB-Sender gesendet werden.
 5. So speichern Sie einen Radiosender:
 - Zur zu speichernden Frequenz wechseln, INFO-Taste lange drücken.
 - Wählen Sie mit den Tasten ►► (10) oder ◄◄ (9) die Speichernummer, unter der Sie den Radiosender speichern möchten.
 - Drücken Sie zur Bestätigung die SCAN / ENTER-Taste (18).
 - Das Gerät kann bis zu 20 Sender speichern.
 6. Um einen gespeicherten Radiosender auszuwählen:
 - Drücken Sie die INFO-Taste.
 - Wählen Sie mit den Tasten ►► (10) oder ◄◄ (9) die Speichernummer des Radiosenders.
 - Drücken Sie zur Bestätigung die SCAN / ENTER-Taste (18).
 7. Zum Scannen mit automatischer Speicherung von Radiosendern drücken Sie lange die SCAN / ENTER-Taste (18).
- Das Gerät kann bis zu 20 Sender speichern.

EINSTELLUNGEN IM UKW-/DAB-RADIOBETRIEB

Halten Sie im UKW-Radio- oder DAB-Modus die Taste ► / ◄ / MENU(8) gedrückt, um verschiedene Einstellungen anzuzeigen, drücken Sie die Tasten ◄◄ oder ►► um das gewünschte Element auszuwählen, und bestätigen Sie die Eingabe mit der Taste SCAN / ENTER (18). unter Einstellungen:

Scan setting (FM): ermöglicht die Auswahl, ob beim automatischen Suchlauf alle gefundenen Sender gespeichert werden sollen (ALL) oder nur solche mit starkem Signal (STRONG).

Full Scan (DAB): Bestätigen Sie mit der SCAN / ENTER-Taste, um den automatischen Sendersuchlauf zu aktivieren.

Manual tune (DAB): Wählen Sie diese Einstellung, um manuell nach DAB-Sendern zu suchen.

DRC (DAB): Ermöglicht das Aktivieren/Deaktivieren der DRC-Funktion, um den Klang beim Hören in lauten Umgebungen zu verbessern. Sie können den DRC-Pegel auf hoch (hoch), niedrig (niedrig) oder Aus (aus) einstellen.

Prune (DAB): ermöglicht das Löschen aller Radiosender aus der Liste der gespeicherten Sender, die gefunden, aber nicht verfügbar sind (schlechtes Signal).

System: Ermöglicht den Zugriff auf verschiedene Zubehörfunktionen oder Systeminformationen.

Sleep: ermöglicht Ihnen, einen Auto-Off-Timer einzustellen, nach dem das Gerät automatisch in den Standby-Modus wechselt. Es kann zwischen 90, 60, 45, 30, 15 Minuten gewählt werden. Bei „Aus“ ist die Funktion deaktiviert.

Language: Ermöglicht die Auswahl der Systemsprache (Standardeinstellung Englisch).

Factory reset: Ermöglicht das Zurücksetzen aller Einstellungen auf die Werkseinstellungen. Wählen Sie zum Wiederherstellen Ja aus.

SW-Version: Version der installierten Software.

BLUETOOTH-BETRIEB

1. Schalten Sie das Gerät ein und halten Sie die MODE-Taste (16) gedrückt, bis die Anzeige BT auf dem Display erscheint.
2. DISCONNECTED beginnt auf dem Display zu blinken und das System beginnt automatisch mit der Suche.
3. Aktivieren Sie die Bluetooth-Funktion auf dem zu koppelnden externen Gerät und machen Sie es sichtbar.
4. Starten Sie die Suche nach den Geräten, koppeln Sie das Gerät „Trevi TT 1042 DAB“, nach der Kopplung erscheint die Meldung CONNECTED auf dem Display.
5. Geben Sie ggf. das Passwort „0000“ ein.
6. Nach der Kopplung gibt das Gerät einen Bestätigungston aus.
7. Verwalten Sie die Musikwiedergabe von Ihrem Gerät (z. B. Smartphone oder Tablet).
8. Halten Sie die Taste ► / ◄ (8) einige Sekunden lang gedrückt, um die Kopplung abzubrechen.

USB-EINGANGSBETRIEB

1. Schließen Sie ein USB-Speichergerät an den USB-Eingang (12) an.
2. Schalten Sie das Gerät ein und drücken Sie mehrmals die MODE-Taste (16), bis die USB-Anzeige auf dem Display erscheint, die das Laden der auf dem USB-Gerät vorhandenen Daten anzeigt. Wenn kein USB-Gerät vorhanden ist, erscheint NO DEVICE auf dem Display.
Notiz:
- Das Gerät unterstützt möglicherweise einige SD / USB-Geräte nicht, dies liegt an der Inkompatibilität einiger Prozessoren.
3. Die Wiedergabe des Musiktitels startet automatisch, zum Anhalten drücken Sie die Taste ► / II (8). Drücken Sie die Taste erneut, um die Songwiedergabe wieder zu aktivieren.
4. Drücken Sie die Tasten ◀◀ oder ▶▶ um zum vorherigen/nächsten Titel zu springen, drücken Sie sie lange, um im wiedergegebenen Titel schnell vor- oder zurückzublättern, lassen Sie sie los, um zur normalen Wiedergabe zurückzukehren.
5. Drücken Sie die SCAN / ENTER-Taste (18), um die Wiederholung einzelner Titel (REP-1), die Wiederholung aller Titel (ALL) oder die Zufallswiedergabe (RANDOM) zu aktivieren.

PLATTENBETRIEB

Denken Sie daran, den Stiftschutz vorsichtig zu entfernen.

1. Schalten Sie das Gerät ein und drücken Sie mehrmals die MODE-Taste (16), bis PHONO im Display erscheint.
2. Wählen Sie die Geschwindigkeit der Disc mit dem Drehteller-Geschwindigkeitswähler (6).
3. Legen Sie die Disc auf den Plattenteller. Verwenden Sie den mitgelieferten Adapter, wenn es sich bei der Schallplatte um eine Schallplatte mit 45 U/min handelt.
4. Lösen Sie den Tonabnehmerarm vom Clip, heben Sie den Arm an und platzieren Sie die Nadel auf der Schallplatte. Senken Sie den Druckarm mit dem Hebel (3). Die Wiedergabe der Disc beginnt.
5. Am Ende der Disc-Wiedergabe hört der Plattenteller auf, sich zu drehen, wenn die AUTOSTOP-Funktion aktiv ist (Wahlschalter 5); Bringen Sie den Hebel (3) in die angehobene Armposition.
Hinweis 1: Es kann vorkommen, dass die Autostop-Funktion die Drehung der Disc vor dem Ende der Aufnahme stoppt. Deaktivieren Sie in diesem Fall die Funktion, indem Sie den Wahlschalter (5) auf OFF stellen.
Hinweis 2: Entfernen Sie vor der Verwendung die Abdeckung des Drehtellers.
Hinweis 3: Stellen Sie sicher, dass der Arm nach jedem Gebrauch durch den Armanschlag verriegelt ist

AUX-IN

1. Schalten Sie das Gerät ein und drücken Sie mehrmals die MODE-Taste (16), bis im Display die Anzeige AUX erscheint.
2. Verbinden Sie ein beliebiges Gerät mit Audioausgang über ein geeignetes Kabel mit dem AUX IN-Eingang (11).
3. Steuern Sie das Außengerät durch Ihre eigenen Befehle.
4. Stellen Sie die Lautstärke mit dem Regler am Gerät (13) ein.

KOPFHÖRERBUCHSE

1. Stecken Sie den Kopfhörer in die Kopfhörerbuchse (15). Die Lautsprecher werden stummgeschaltet.
2. Starten Sie die gewünschte Wiedergabe und stellen Sie die Lautstärke ein.

AUSGANG

Über den LINE OUT-Ausgang können Sie das Gerät an ein externes Verstärkersystem anschließen.

Verbinden Sie ein nicht mitgeliefertes RCA-Kabel mit den Buchsen (20) und das andere Ende mit dem externen System. Starten Sie die gewünschte Wiedergabe.

TECHNISCHE SPEZIFIKATIONEN

- Stromversorgung: 12V 1A mit externem Adapter 100-240V ~ 50 / 60Hz
Verbrauch: 12W
Standby-Verbrauch: <1W
UKW-Empfangsfrequenz: 87,5 - 108,0 MHz
DAB-Empfangsfrequenz: 174 - 240 MHz
Sendeleistung BT: 2,5 mW
Bluetooth-Übertragungsfrequenz: 2,4 GHz
Geräteabmessungen: 390 x 365 x 145 mm

NOTAS PARA EL USO

Este aparato es un instrumento electrónico de alta precisión; por lo tanto debe evitar utilizarlo en los siguientes casos:

- Cerca de campos magnéticos.
- Cerca de fuentes de calor como radiadores y estufas.
- En lugares muy húmedos como baños, piscinas, etc...
- En lugares muy polvorientos.
- En lugares sujetos a fuertes vibraciones.
- No acerque la oreja al altavoz durante las fases de configuración y ajuste del volumen y, en particular, para mantener el volumen al mínimo durante la fase de inicio.
- Coloque el aparato de modo que siempre haya suficiente espacio en sus lados para la libre circulación del aire (al menos 5 cm).
- Si penetran líquidos en el interior del aparato, desconecte inmediatamente el enchufe de la toma de corriente y lleve el aparato al centro de servicio autorizado TREVI más cercano.
- Compruebe siempre antes de recargar el dispositivo que los cables de alimentación y conexión estén correctamente instalados.
- No se deben colocar sobre el aparato fuentes de llamas descubiertas, como velas encendidas.
- El aparato no debe exponerse a goteos o salpicaduras de agua y no se deben colocar sobre el aparato objetos llenos de líquido, como jarrones.
- El adaptador de corriente debe estar conectado a un enchufe cerca del dispositivo y debe ser de fácil acceso.
- Si nota un calor excesivo en el dispositivo o en el adaptador de corriente, desconecte inmediatamente el enchufe de la toma de corriente principal.
- No tire del cable de alimentación
- Guarde este manual para referencia futura.

CUIDADO Y MANTENIMIENTO

Para efectuar la limpieza se aconseja utilizar un paño suave, ligeramente humedecido. Evite solventes o sustancias abrasivas.

IMPORTANTE

Este dispositivo está diseñado para uso doméstico (uso no profesional). La buena construcción del aparato garantiza su perfecto funcionamiento durante mucho tiempo. Si se presentase algún inconveniente, será oportuno consultar al Centro de Asistencia autorizado TREVI más cercano.

TREVI cultiva una política de investigación y desarrollo continuos. Por consiguiente, los productos pueden presentar características distintas a las descritas..



Con uso con auricular o audífonos:
Para evitar posibles daños auditivos, limite el tiempo que escucha a un volumen alto.


Advertencias para la correcta eliminación del producto.

El símbolo que aparece en el aparato indica que el residuo debe ser objeto de "recogida selectiva" por tanto el producto no se debe eliminar junto con residuos urbanos.

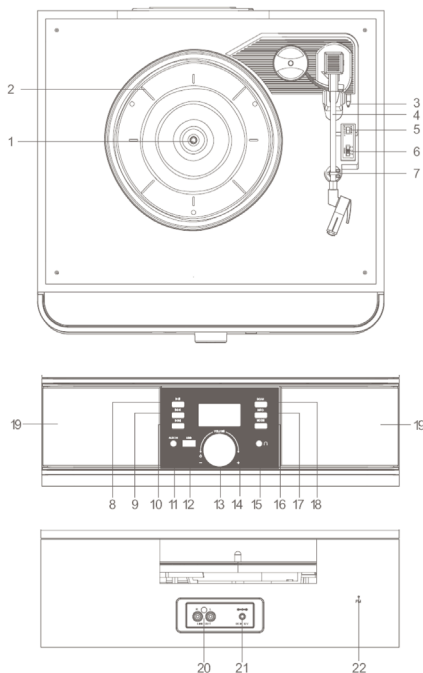
El usuario deberá entregar el producto a los "centros de recogida selectiva" creados por las administraciones municipales o bien al distribuidor cuando adquiera un nuevo producto.

La recogida selectiva del residuo y las sucesivas operaciones de tratamiento, recuperación y eliminación favorecen la fabricación de aparatos con materiales reciclados y limitan los efectos negativos en el medio ambiente y la salud causados por una gestión incorrecta del residuo.

La eliminación abusiva del producto da lugar a la aplicación de sanciones administrativas.

COMANDOS DESCRIPCIÓN

1. Eje de rotación de la plataforma giratoria
2. Plato giratorio
3. Palanca para subir/bajar el brazo
4. Brazo giratorio
5. Selector de parada automática
6. Selector de velocidad (33/45/78 rpm)
7. Gancho de seguridad del brazo
8. Botón ▶ / || / MENÚ
9. Botón ◀◀, pista anterior/estación de radio
10. Botón ▶▶ siguiente pista/estación de radio
11. Entrada auxiliar
12. Entrada USB
13. Botón de encendido/en espera/ajuste de volumen
14. Pantalla LCD
15. Toma de auriculares
16. Botón MODO
17. Botón INFORMACIÓN
18. Botón ESCANEAR/ENTRAR
19. Altavoces
20. SALIDA DE LÍNEA RCA
21. Toma de corriente para fuente de alimentación externa
22. Antena FM


FUENTE DE ALIMENTACIÓN

Esta unidad funciona con fuente de alimentación de 12V 1A (suministrada).

No conecte el aparato a enchufes con un voltaje diferente al indicado.

ENCENDIDO APAGADO

1. Enchufe el cable de alimentación suministrado en la toma de corriente (21) del dispositivo y el enchufe de la fuente de alimentación en una toma de corriente.

2. Gire la perilla (13) en el sentido de las agujas del reloj hasta escuchar un clic, el aparato se encenderá.

3. Vuelva a girar el mando (13) en el sentido contrario a las agujas del reloj para apagar el aparato.

Este aparato está equipado con un sistema de apagado automático para ahorrar energía. Después de un cierto período de inactividad, el aparato entrará automáticamente en modo de espera. Apague el aparato y vuelva a encenderlo para un nuevo uso.

En caso de bloqueo o funcionamiento incorrecto, realice un reinicio general apagando el aparato durante unos 30 segundos y volviéndolo a encender.

CONTROL DEL VOLUMEN

1. Gire el control de volumen (13) en el equipo para aumentar o disminuir el volumen.

FUNCIONAMIENTO DE LA RADIO FM

1. Encienda el dispositivo y presione el botón MODE (16), la indicación de FM aparecerá en la pantalla.

2. Presione repetidamente los botones ▶▶ (10) o ◀◀ (9) en la unidad para realizar una búsqueda paso a paso.

3. Mantenga presionados los botones ▶▶ (10) o ◀◀ (9) en la unidad durante unos segundos para sintonizar la estación de radio siguiente o anterior con la mejor señal recibida.

- 4 Para almacenar una estación de radio:

- Vaya a la frecuencia a almacenar, presione la tecla INFO durante un tiempo prolongado.

- Con las teclas ▶▶ (10) o ◀◀ (9) seleccione el número de memoria en el que desea guardar la emisora de radio.

- Pulse la tecla SCAN/ENTER (18) para confirmar.

- La unidad puede almacenar hasta 20 estaciones.

5. Para seleccionar una estación de radio almacenada:

- Pulse el botón INFO.

- Con las teclas ►► (10) o ◀◀ (9) seleccionar el número de memoria de la emisora de radio.

- Pulse la tecla SCAN/ENTER (18) para confirmar.

6. Para escanear con almacenamiento automático de estaciones de radio, mantenga presionada la tecla SCAN / ENTER (18).

La unidad puede almacenar hasta 20 estaciones.

Nota: Para obtener la mejor recepción de FM, extienda y oriente la antena (22). Si la recepción no es buena, intente ajustar la longitud y la orientación de la antena de manera diferente, sin embargo, la calidad de la recepción de FM depende mucho del lugar donde se coloque el dispositivo.

FUNCIONAMIENTO DE LA RADIO DAB

1. Encienda el dispositivo y presione el botón MODE (16), la indicación DAB aparecerá en la pantalla.

2. La primera vez que se enciende el aparato, realizará una búsqueda automática de las emisoras disponibles, las emisoras encontradas quedarán memorizadas en los siguientes encendidos.

3. Presione los botones ►► (10) o ◀◀ (9) en la unidad para seleccionar una estación de radio DAB diferente, confirme con SCAN / ENTER (18).

4. Presione el botón ► / || (8) para mostrar diversa información en la pantalla emitida por la estación DAB.

5. Para almacenar una estación de radio:

- Vaya a la frecuencia a almacenar, presione la tecla INFO durante un tiempo prolongado.

- Con las teclas ►► (10) o ◀◀ (9) seleccione el número de memoria en el que desea guardar la emisora de radio.

- Pulse la tecla SCAN/ENTER (18) para confirmar.

- La unidad puede almacenar hasta 20 estaciones.

6. Para seleccionar una estación de radio almacenada:

- Pulse el botón INFO.

- Con las teclas ►► (10) o ◀◀ (9) seleccionar el número de memoria de la emisora de radio.

- Pulse la tecla SCAN/ENTER (18) para confirmar.

7. Para escanear con almacenamiento automático de estaciones de radio, presione prolongadamente la tecla SCAN / ENTER (18).

La unidad puede almacenar hasta 20 estaciones.

AJUSTES EN MODO RADIO FM/DAB

En el modo FM Radio o DAB, presione y mantenga presionada la tecla ► / || / MENU (8) para mostrar varias configuraciones, presione las teclas ◀◀ o ►► para seleccionar el elemento deseado y confirme con la tecla SCAN / ENTER (18) para ingresar en la configuración de:

Scan setting (FM): le permite seleccionar si durante la búsqueda automática se guardan todas las estaciones encontradas (ALL) o solo aquellas con una señal fuerte (STRONG).

Full Scan (DAB): confirme con la tecla SCAN/ENTER para activar la búsqueda automática de emisoras.

Manual tune (DAB): Seleccione esta configuración para buscar manualmente estaciones DAB.

DRC (DAB): le permite activar/desactivar la función DRC para mejorar el sonido al escuchar en entornos ruidosos. Puede establecer el nivel de DRC en alto (alto), bajo (bajo) o Desactivado (apagado).

Prune (DAB): le permite eliminar de la lista de estaciones almacenadas todas las radios encontradas pero no disponibles (señal débil).

System: le permite acceder a varias funciones accesorias o información del sistema.

Sleep: le permite configurar un temporizador de apagado automático después del cual el dispositivo entrará en modo de espera automáticamente. Es posible seleccionar entre 90, 60, 45, 30, 15 minutos. Con "Off" la función está deshabilitada.

Language: le permite seleccionar el idioma del sistema (inglés predeterminado).

Factory reset: le permite restaurar todas las configuraciones a la configuración de fábrica. Seleccione Sí para restaurar.

SW Versión: versión del software instalado.

FUNCIONAMIENTO BLUETOOTH

1. Encienda el dispositivo y mantenga presionada la tecla MODE (16) hasta que aparezca la indicación BT en la pantalla.

2. DISCONNECTED comenzará a parpadear en la pantalla y el sistema ingresará automáticamente a la búsqueda.

3. Active la función Bluetooth en el dispositivo externo que desea emparejar y hágalo visible.

4. Inicie la búsqueda de los dispositivos, empareje el dispositivo "Trevi TT 1042 DAB", después de emparejar aparece el mensaje CONNECTED en la pantalla.

5. Introduzca la contraseña "0000" si es necesario.

6. Una vez emparejado, el dispositivo emitirá un tono de confirmación.

7. Administre la reproducción de música desde su dispositivo (por ejemplo, teléfono inteligente o tableta).

8. Mantenga presionada la tecla ► / || (8) durante unos segundos para cancelar el emparejamiento.

FUNCIONAMIENTO DE LA ENTRADA USB

1. Conecte un dispositivo de memoria USB a la entrada USB (12).
2. Encienda el dispositivo y presione la tecla MODE (16) varias veces hasta que aparezca en la pantalla la indicación USB, que indica la carga de los datos presentes en el dispositivo USB. Si no hay un dispositivo USB, NO DEVICE aparecerá en la pantalla.
Nota:
- Es posible que la unidad no admita algunos dispositivos SD/USB, esto se debe a la incompatibilidad de algunos procesadores.
3. La reproducción de la pista de música comenzará automáticamente, para pausarla presione la tecla ► / II (8). Púlselo de nuevo para reactivar la reproducción de la canción.
4. Presione los botones ◀◀ o ▶▶ para saltar a la pista anterior/siguiente, manténgalos presionados para desplazarse rápidamente hacia adelante o hacia atrás en la pista que se está reproduciendo, suéltelos para volver a la reproducción normal.
5. Presione el botón SCAN / ENTER (18) para activar la repetición de una sola pista (REP-1), la repetición de todas las pistas (ALL) o la reproducción aleatoria (RANDOM).

FUNCIONAMIENTO DE LA PLACA GIRATORIA

Recuerde quitar con cuidado el protector de la aguja.

1. Encienda el dispositivo y presione el botón MODE (16) varias veces hasta que aparezca PHONO en la pantalla.
2. Seleccione la velocidad del disco utilizando el selector de velocidad del plato giratorio (6).
3. Coloque el disco en el plato. Utilice el adaptador suministrado si el disco es un disco de 45 rpm.
4. Suelte el brazo del cartucho del clip, levante el brazo y coloque la aguja en el disco. Usando la palanca (3) baje el brazo de impresión. Comenzará la reproducción del disco.
5. Al final de la reproducción del disco, el tocadiscos dejará de girar si la función AUTOSTOP está activa (selector 5); llevar la palanca (3) a la posición de brazo levantado.

Nota 1: Puede suceder que la función Autostop detenga la rotación del disco antes del final de la grabación. En este caso, desactive la función poniendo el selector (5) en OFF.

Nota 2: retire la cubierta del lápiz óptico del tocadiscos antes de usar.

Nota 3: asegúrese de que el brazo esté bloqueado por el tope del brazo después de cada uso

ENTRADA AUX

1. Encienda el dispositivo y presione la tecla MODE (16) varias veces hasta que aparezca la indicación AUX en la pantalla.
2. Conecte cualquier equipo con salida de audio mediante un cable adecuado a la entrada AUX IN (11).
3. Controle la unidad exterior con sus propios comandos.
4. Ajuste el volumen con el control de la unidad (13).

TOMA DE AURICULARES


1. Enchufe los auriculares en la toma de auriculares (15). Los altavoces se silenciarán.
2. Inicie la reproducción deseada y ajuste el volumen.

LINE OUT

La salida LINE OUT le permite conectar el dispositivo a un sistema de amplificación externo.

Conecte un cable RCA no suministrado a las tomas (20) y el otro extremo al sistema externo. Inicie la reproducción deseada.

ESPECIFICACIONES TÉCNICAS

Fuente de alimentación: 12V  1A suministrado con adaptador externo 100-240V ~ 50/60Hz

Consumo: 12W

Consumo en espera: <1W

Frecuencia de recepción FM: 87,5 - 108,0 MHz

Frecuencia de recepción DAB: 174 - 240 MHz

Potencia de transmisión BT: 2,5 mW

Frecuencia de transmisión Bluetooth: ... 2,4 GHz

Dimensiones de la unidad: 390x365x145 mm

NOTAS DE USO

Este é um aparelho eletrônico de precisão; evite usá-lo nos seguintes casos:

- Campos magnéticos próximos.
- Perto de fontes de calor, como radiadores e fogões.
- Em locais muito úmidos como banheiros, piscinas, etc...
- Em locais muito poeirentos.
- Em locais sujeitos a fortes vibrações.
- Não coloque o ouvido perto do alto-falante durante as fases de configuração e ajuste do volume e, em particular, mantenha o volume no mínimo durante a fase de inicialização.
- Posicione o aparelho de forma que haja sempre espaço suficiente nas laterais para a livre circulação do ar (pelo menos 5 cm).
- Se entrarem líquidos no interior do aparelho, desligue imediatamente a ficha da tomada e leve o aparelho ao centro de assistência autorizado TREVI mais próximo.
- Verifique sempre antes de recarregar o dispositivo se os cabos de alimentação e de conexão estão instalados corretamente.
- Nenhuma fonte de chama aberta, como velas acesas, deve ser colocada sobre o aparelho.
- O aparelho não deve ser exposto a gotas ou salpicos de água e nenhum objecto com líquido, como vasos, deve ser colocado sobre o aparelho.
- O adaptador de energia deve estar conectado a uma tomada próxima ao dispositivo e deve ser de fácil acesso.
- Se notar calor excessivo no dispositivo ou no adaptador de energia, desconecte imediatamente o plugue da tomada principal.
- Não puxe o cabo de alimentação
- Guarde este manual para referência futura.

CUIDADO E MANUTENÇÃO

Use um pano macio levemente úmido para limpeza. Não use solventes e substâncias abrasivas.

IMPORTANTE

Este dispositivo foi projetado para uso doméstico (não profissional). Este aparelho foi cuidadosamente construído para garantir um desempenho perfeito e duradouro. No entanto, caso ocorra algum inconveniente, entre em contato com o Centro de Serviço autorizado TREVI local.

TREVI segue uma política de pesquisa e desenvolvimento contínuos. Portanto os produtos podem ter características diferentes daquelas descritas.



Com uso com fone de ouvido ou fones de ouvido:

Para evitar possíveis danos auditivos, limite o tempo de audição em volumes altos.


Precauções para descarte correto do produto.

O símbolo apresentado no equipamento indica que os resíduos devem ser eliminados em “recolha seletiva” e por isso o produto não deve ser eliminado juntamente com o lixo urbano.

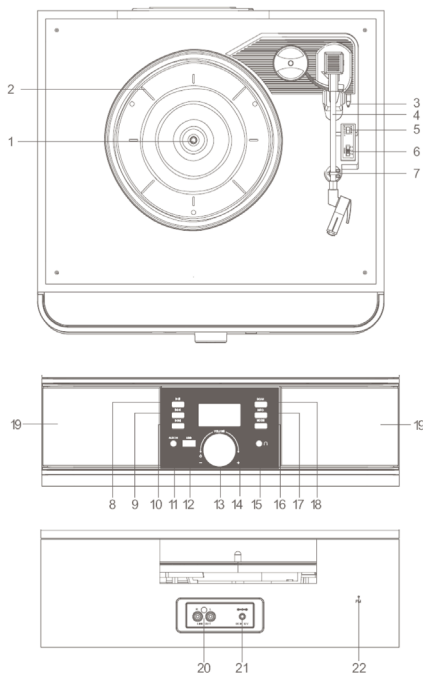
O usuário deve levar o produto a “centros de coleta seletiva” especiais fornecidos pelo governo local, ou entregá-lo ao revendedor contra a compra de um novo produto.

A recolha seletiva de resíduos e subseqüentes operações de tratamento, reciclagem e eliminação promovem a produção de equipamentos com materiais reciclados e limitam os efeitos negativos no ambiente e na saúde causados pelo tratamento inadequado de resíduos.

O descarte ilegal do produto acarreta a aplicação de sanções administrativas.

DESCRIÇÃO DOS COMANDOS

1. Eixo de rotação da plataforma giratória
2. Prato giratório
3. Alavanca para levantar/abaixar o braço
4. Braço da plataforma giratória
5. Seletor de parada automática
6. Seletor de velocidade (33/45/78 rpm)
7. Gancho de segurança do braço
8. Botão ► / II / MENU
9. Botão ◀◀, faixa anterior/estação de rádio
10. Botão ▶▶, próxima faixa/estação de rádio
11. Entrada AUX IN
12. Entrada USB
13. Botão liga / espera / ajuste de volume
14. Visor LCD
15. Tomada para fone de ouvido
16. Botão MODO
17. Botão INFORMAÇÕES
18. Botão SCAN/ENTER
19. Alto-falantes
20. SAÍDA DE LINHA RCA
21. Tomada para fonte de alimentação externa
22. Antena FM


FORNE DE ENERGIA

Esta unidade funciona com adaptador de alimentação 12V --- 1A (fornecido).

Não ligue o aparelho a tomadas com tensão diferente da indicada.

LIGADO DESLIGADO

1. Conecte o cabo do adaptador de energia fornecido na tomada de energia (21) do dispositivo e o plugue do adaptador de energia em uma tomada de energia.
2. Rode o botão (13) no sentido dos ponteiros do relógio até ouvir um clique e o aparelho liga-se.
3. Gire novamente o botão (13) no sentido anti-horário para desligar o aparelho.

Este aparelho está equipado com um sistema de desligamento automático para economia de energia. Após um certo período de inatividade, o aparelho entrará automaticamente no modo standby. Desligue e ligue novamente o aparelho para uma nova utilização. Em caso de bloqueio ou funcionamento incorreto, efetue um reset geral desligando o aparelho durante cerca de 30 segundos e ligando-o novamente.

CONTROLE DE VOLUME

1. Gire o controle de volume (13) do aparelho para aumentar ou diminuir o volume.

OPERAÇÃO DE RÁDIO FM

1. Ligue o aparelho e pressione o botão MODE (16), a indicação FM aparecerá no display.
2. Pressione repetidamente os botões ▶▶ (10) ou ◀◀ (9) na unidade para realizar uma busca passo a passo.
3. Pressione e segure os botões ▶▶ (10) ou ◀◀ (9) no aparelho por alguns segundos para sintonizar a estação de rádio seguinte ou anterior com o melhor sinal recebido.
4. Para armazenar uma estação de rádio:
 - Passe para a frequência a ser armazenada, pressione longamente a tecla INFO.
 - Com as teclas ▶▶ (10) ou ◀◀ (9) selecione o número da memória na qual deseja salvar a estação de rádio.
 - Pressione a tecla SCAN/ENTER (18) para confirmar.
 - A unidade pode armazenar até 20 estações.

5. Para selecionar uma estação de rádio armazenada:
 - Pressione o botão INFO.
 - Com as teclas ►► (10) ou ◄◄ (9) selecione o número de memória da estação de rádio.
 - Pressione a tecla SCAN/ENTER (18) para confirmar.
 6. Para fazer a varredura com armazenamento automático de estações de rádio, pressione longamente a tecla SCAN/ENTER (18).
- A unidade pode armazenar até 20 estações.

Nota: Para obter a melhor recepção FM, estenda e oriente a antena (22). Se a recepção não for boa, tente ajustar o comprimento e a orientação da antena de forma diferente, porém a qualidade da recepção FM depende muito do local onde o aparelho está colocado.

OPERAÇÃO DO RÁDIO DAB

1. Ligue o aparelho e pressione o botão MODE (16), a indicação DAB aparecerá no display.
2. Na primeira ligação o aparelho realizará uma busca automática das estações disponíveis, as estações encontradas permanecerão memorizadas nas ligações subsequentes.
3. Pressione os botões ►► (10) ou ◄◄ (9) na unidade para selecionar uma estação de rádio DAB diferente, confirme com SCAN/ENTER (18).
4. Pressione o botão ► / II (8) para exibir diversas informações no display transmitidas pela estação DAB.
5. Para armazenar uma estação de rádio:
 - Passe para a frequência a ser armazenada, pressione longamente a tecla INFO.
 - Com as teclas ►► (10) ou ◄◄ (9) selecione o número da memória na qual deseja salvar a estação de rádio.
 - Pressione a tecla SCAN/ENTER (18) para confirmar.
 - A unidade pode armazenar até 20 estações.
6. Para selecionar uma estação de rádio armazenada:
 - Pressione o botão INFO.
 - Com as teclas ►► (10) ou ◄◄ (9) selecione o número de memória da estação de rádio.
 - Pressione a tecla SCAN/ENTER (18) para confirmar.
7. Para fazer uma varredura com armazenamento automático de estações de rádio, pressione longamente a tecla SCAN/ENTER (18).

A unidade pode armazenar até 20 estações.

CONFIGURAÇÕES NO MODO RÁDIO FM / DAB

No modo Rádio FM ou DAB, pressione e segure o botão ► / II / MENU (8) para mostrar várias configurações, pressione os botões ◄◄ ou ►► para selecionar o item desejado e confirme com o botão SCAN/ENTER (18) para entrar configurações:

Scan setting (FM): permite selecionar se durante a busca automática salvar todas as emissoras encontradas (ALL) ou apenas aquelas com sinal forte (STRONG).

Full Scan (DAB): confirme com o botão SCAN/ENTER (18) para ativar a busca automática de estações.

Manual Tune (DAB): Selecione esta configuração para procurar manualmente estações DAB.

DRC (DAB): permite ativar/desativar a função DRC para melhorar o som ao ouvir em ambientes ruidosos. Você pode definir o nível DRC como alto (alto), baixo (baixo) ou Desligado (desligado).

Prune (DAB): permite excluir da lista de estações armazenadas todas as rádios encontradas mas não disponíveis (poor signal).

System: permite acessar diversas funções acessórias ou informações do sistema.

Sleep: permite definir um temporizador de desligamento automático após o qual o dispositivo entrará no modo de espera automaticamente. É possível selecionar entre 90, 60, 45, 30, 15 minutos. Com "Desligado" a função fica desabilitada.

Language: permite selecionar o idioma do sistema (padrão inglês).

Factory reset: permite restaurar todas as configurações para as configurações de fábrica. Selecione Sim para restaurar.

SW version: versão do software instalado.

OPERAÇÃO BLUETOOTH

1. Ligue o aparelho e pressione e segure o botão MODE (16) até que a indicação BT apareça no display.
2. DISCONNECTED começará a piscar no display e o sistema entrará automaticamente na pesquisa.
3. Ative a funcionalidade Bluetooth no dispositivo externo a ser emparelhado e torne-o visível.
4. Inicie a busca pelos dispositivos, emparelhe o dispositivo "Trevi TT 1042 DAB", após o emparelhamento a mensagem CONNECTED aparecerá no display.
5. Insira a senha "0000", se necessário.
6. Uma vez emparelhado, o dispositivo emitirá um tom de confirmação.
7. Gerencie a reprodução de música do seu dispositivo (por exemplo, smartphone ou tablet).
8. Pressione e segure o botão ► / II (8) por alguns segundos para cancelar o emparelhamento.

OPERAÇÃO DE ENTRADA USB

1. Conecte um dispositivo de memória USB à entrada USB (12).
2. Ligue o aparelho e pressione várias vezes o botão MODE (16) até que apareça no display a indicação USB, que indica o carregamento dos dados presentes no dispositivo USB. Se não houver nenhum dispositivo USB, NO DEVICE aparecerá no display.
Observação:
- A unidade pode não suportar alguns dispositivos SD/USB, isto se deve à incompatibilidade de alguns processadores.
3. A reprodução da faixa de música começará automaticamente, para pausá-la pressione o botão ► / II (8). Pressione-o novamente para reativar a reprodução da música.
4. Pressione os botões ◀ ou ▶ para pular para a faixa anterior/seguinte, pressione-os longamente para avançar ou retroceder rapidamente na faixa que está sendo reproduzida, solte-os para retornar à reprodução normal.
5. Pressione o botão SCAN / ENTER (18) para ativar a repetição de faixa única (REP-1), repetição de todas as faixas (ALL) ou reprodução aleatória (RANDOM).

OPERAÇÃO DA MESA GIRATÓRIA

Lembre-se de remover cuidadosamente o protetor da agulha.

1. Ligue o aparelho e pressione várias vezes o botão MODE (16) até que PHONO apareça no display.
2. Selecione a velocidade do disco usando o seletor de velocidade do prato giratório (6).
3. Coloque o disco no prato. Use o adaptador fornecido se o disco for de 45 rpm.
4. Solte o braço do cartucho do clipe, levante o braço e coloque a agulha no disco. Usando a alavanca (3) abaixe o braço de impressão. A reprodução do disco será iniciada.
5. Ao final da reprodução do disco, o toca-discos irá parar de girar se a função AUTOSTOP estiver ativa (seletor 5); coloque a alavanca (3) na posição do braço levantado.

Nota1: Pode acontecer que a função Autostop pare a rotação do disco antes do final da gravação. Neste caso, desative a função colocando o seletor (5) em OFF.

Nota 2: Remova a tampa da caneta da base giratória antes de usar.

Nota3: Certifique-se de que o braço esteja travado pelo batente após cada uso

ENTRADA AUXILIAR

1. Ligue o aparelho e pressione várias vezes o botão MODE (16) até que a indicação AUX apareça no display.
2. Conecte qualquer unidade com saída de áudio usando um cabo adequado à entrada AUX IN (11).
3. Controle a unidade externa com seus próprios comandos.
4. Ajuste o volume com o controle do aparelho (13).

TOMADA DE FONE DE OUVIDO

1. Conecte os fones de ouvido na tomada para fones de ouvido (15). Os alto-falantes serão silenciados.
2. Inicie a reprodução desejada e ajuste o volume.

LINHA PARA FORA

A saída LINE OUT permite conectar o dispositivo a um sistema de amplificação externo.

Conecte um cabo RCA não fornecido às tomadas (20) e a outra extremidade ao sistema externo. Inicie a reprodução desejada.

ESPECIFICAÇÕES TÉCNICAS

Fonte de alimentação: 12V  1A fornecida com adaptador externo 100-240V ~ 50/60Hz

Consumo: 12W

Consumo em espera: <1W

Frequência de recepção FM: 87,5 - 108,0 MHz

Frequência de recepção DAB: 174 - 240 MHz

Potência de transmissão BT: 2,5 mW

Frequência de transmissão Bluetooth: ... 2,4 GHz

Dimensões da unidade: 390x365x145 mm

DICHIARAZIONE DI CONFORMITÀ EU SEMPLIFICATA

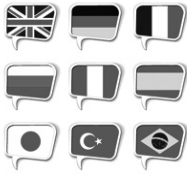
Il fabbricante TREVI dichiara che il tipo di apparecchiatura radio TT 1042 DAB è conforme alla direttiva 2014/53/EU.

Il testo completo della dichiarazione di conformità EU è disponibile al seguente indirizzo Internet
<https://www.trevi.it/dms/zidi/TREVI/DOCTT1042DAB.pdf>

SIMPLIFIED EU DECLARATION OF CONFORMITY

Hereby TREVI Spa declares that the radio equipment type TT 1042 DAB is in compliance with directive 2014/53/EU.

The full text of the EU declaration of conformity is available at the following internet address
<https://www.trevi.it/dms/zidi/TREVI/DOCTT1042DAB.pdf>



EN If you will not find your language on the instruction manual, please go on our website www.trevi.it to find it

FR Si vous ne trouverez pas votre langue sur le mode d'emploi, veuillez vous visiter sur notre site Web www.trevi.it de le trouver

DE Wenn Sie Ihre Sprache auf die Bedienungsanleitung nicht finden, gehen Sie bitte auf unsere Webseite www.trevi.it zu finden

ES Si no encuentras tu idioma en el manual de instrucciones, por favor vaya a nuestra página web www.trevi.it se encuentra

PT Se não encontrar a sua língua no manual de instruções, consulte o nosso site www.trevi.it para a encontrar



Trevi S.p.A.

Strada Consolare Rimini-San Marino, 62 47924 Rimini (RN) Italy

Tel. 0541/756420 - Fax 0541/756430 - www.trevi.it - e-mail: info@trevi.it



Made in CHINA