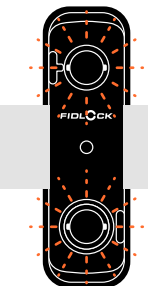


E F G H I J M



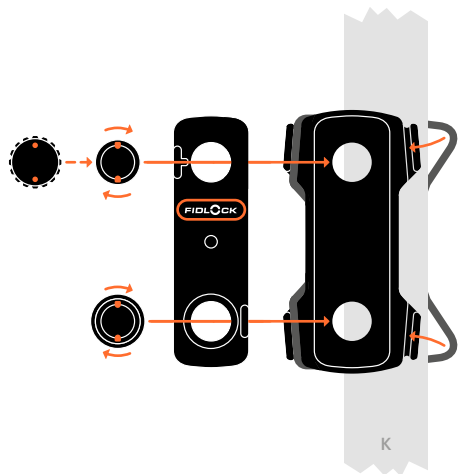
A



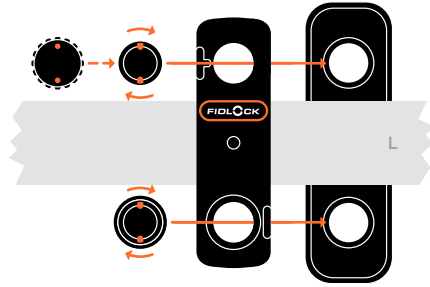
B

C
Konfiguration für vertikale Montage
Configuration for vertical assembly
Configuration pour un montage vertical
Configuração para montajes verticales
Configuração para montagem vertical
Configurazione per montaggio verticale

D
Konfiguration für horizontale Montage
Configuration for horizontal assembly
Configuration pour un montage horizontal
Configuração para montagem horizontal
Configuração para montagem horizontal
Configurazione per montaggio orizzontale



K



L

DE

Bitte lesen Sie diese Gebrauchsanweisung vor Montage und erster Benutzung sorgfältig durch und bewahren Sie sie auf!

SICHERHEITSHINWEISE

TWIST ist ein magnet-mechanisches Haltersystem aus Base (Abb. A) und connector (Abb. B). Die Verwendung der TWIST tex base multi darf ausschließlich in Verbindung mit den dafür vorgesehenen TWIST-Originalprodukten erfolgen. Die mechanische Einrastung kann sonst nicht erfolgen. Die TWIST tex base multi darf nicht an solchen Stellen befestigt werden, welche die Sicherheit beeinträchtigen können.

Achtung: Nicht für Extremsportarten geeignet! Überprüfen Sie vor jeder Benutzung, ob das Silikon-Befestigungsband unbeschädigt ist.

Die TWIST tex base multi kann in zwei unterschiedlichen Konfigurationen verwendet werden: Einer Konfiguration für vertikal verlaufende Gurtbänder z.B. der Schultergurt eines Rucksacks (Abb. C), sowie einer Konfiguration für horizontal verlaufende Gurtbänder z.B. der Hüftgurt eines Rucksacks oder ein MOLLE-System (Abb. D).

Die TWIST tex base multi in Konfiguration für vertikale Montage kann an Gurten mit einer Breite von 45-75 mm und einer Dicke von 4-15 mm befestigt werden. Befestigen Sie die TWIST tex base multi in der Konfiguration für horizontale Montage ausschließlich an Gurtbändern mit einer Breite von 25-40 mm und einer Dicke von 1-2 mm.

Das zu verbindende TWIST module darf ein Gesamtgewicht von 850 g nicht übersteigen, es könnte sich sonst von selbst lösen.

Hinweis: Bitte beachten Sie hierzu auch die dem jeweiligen TWIST module beiliegenden Sicherheitshinweise.

Prüfen Sie vor jeder Benutzung, ob das TWIST module richtig eingerastet und die TWIST tex base multi frei von Verschmutzungen ist. Sollten Mängel gleich welcher Art auftreten, stellen Sie die Benutzung umgehend ein und kontaktieren Sie ihren Fachhändler.

TECHNISCHE DATEN

Material: PA66GF, Neodym, Silikon
maximale Belastung: 850 g
Hergestellt in China

MONTAGE

Abb. C – Konfiguration für vertikale Montage: Legen Sie die Oberplatte (Abb. F) auf die Zwischenplatte (Abb. G), schrauben Sie die Magnetschrauben (Abb. E) in die Gewinde und ziehen Sie diese mit dem Werkzeug (Abb. J) fest. Achten Sie bei der Befestigung auf die unterschiedliche Form der Magnetschrauben. Legen Sie die TWIST tex base multi an der gewünschten Position auf das Gurtband (Abb. K) und haken Sie das Silikon-Befestigungsband (Abb. H) auf einer Seite ein. Ziehen Sie anschließend das Silikon-Befestigungsband hinter dem Gurtband entlang und haken es auf der anderen Seite der Hakenplatte ein. Stellen Sie sicher, dass das Silikon-Befestigungsband in allen vier Haken eingehängt ist und straff sitzt.

Abb. D – Konfiguration für horizontale Montage: Legen Sie das Gurtband (Abb. L) zwischen Ober- (Abb. F) und Unterplatte (Abb. I) und schrauben Sie die Magnetschrauben (Abb. E) zunächst handfest in die Gewinde. Achten Sie bei der Befestigung auf die unterschiedliche Form der Magnetschrauben. Für eine feste Fixierung setzen Sie das Werkzeug (Abb. J) in die dafür vorgesehenen Einkerbungen auf den Magnetschrauben und drehen diese anschließend fest. Achten Sie bei beiden Konfigurationen darauf, dass das FIDLOCK-Logo lesbar ist und nicht auf dem Kopf steht.

Das Werkzeug kann zur Aufbewahrung in die dafür vorgesehenen Löcher in der Unterplatte eingeklippt werden (Abb. M).

Hinweis: Bitte beachten Sie hierzu auch die dem jeweiligen TWIST module beiliegende Gebrauchsanweisung.

Wenn Sie sich bei der Montage unsicher sind, bitten Sie Ihren Fachhändler um Rat!

BENUTZUNG

Machen Sie sich vor Benutzung mit der Handhabung der TWIST tex base multi und dem verwendeten TWIST module vertraut und überprüfen Sie deren einwandfreie Funktion. Vergewissern Sie sich, dass die Montage ordnungsgemäß erfolgt ist.

Hinweis: Bitte beachten Sie hierzu auch die dem jeweiligen TWIST module beiliegende Gebrauchsanweisung.

BESTIMMUNGSGEMÄSSE VERWENDUNG

Die TWIST tex base multi in der Konfiguration für horizontale Gurte ist für die Montage und Benutzung an Gurtbändern von Rucksäcken und Taschen, sowie Vergleichbarem, mit einer Breite von 25-40 mm und einer Dicke von 1-2 mm vorgesehen.

Die TWIST tex base multi in der Konfiguration für vertikale Gurte ist für die Montage und Benutzung an Gurtbändern von Rucksäcken und Taschen, sowie Vergleichbarem, mit einer Breite von 45-75 mm und einer Dicke von 4-15 mm vorgesehen.

Jede von der bestimmungsgemäßen Verwendung abweichende Benutzung gilt als bestimmungswidrig und ist untersagt, da es ansonsten zu Fehlfunktionen, Beschädigungen oder Verletzungen führen kann.

ENTSORGUNG

Die TWIST tex base multi kann im Hausmüll entsorgt werden. Beachten Sie die in Ihrem Land geltenden Umweltvorschriften hinsichtlich der Entsorgung.

HAFTUNG

Wir haben alle Anstrengungen unternommen, um die Gebrauchsanweisung richtig, vollständig und so exakt wie möglich zu gestalten. Abweichungen können nicht vollständig ausgeschlossen werden, sodass für Fehler in der zur Verfügung gestellten Gebrauchsanweisung keine Haftung übernommen werden kann.

Für Schäden, die durch die Nichtbeachtung der Gebrauchsanweisung entstehen, übernehmen wir keine Haftung.

Wird die TWIST tex base multi zweckentfremdet, unsachgemäß verwendet oder eigenmächtig repariert, kann keine Haftung für eventuelle Schäden übernommen werden.

IMPRESSUM

Dieses Produkt ist durch eines oder mehrere Patente geschützt. Weitere Informationen zum Patentschutz der TWIST-Produktreihe erhalten Sie auf: www.fidlock.com/patents

Für nähere Informationen besuchen Sie unsere Website: www.fidlock.com/consumer.

FIDLOCK GmbH, Kirchhorster Straße 39, 30659 Hannover, Deutschland, AG Hannover, HRB 204281, E-Mail: info-bike@fidlock.com



www.fidlock.com/consumer/manuals/twist-texbase-multi



