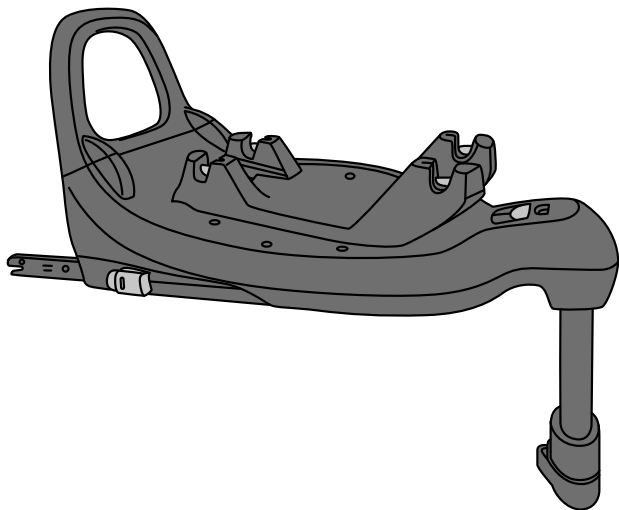
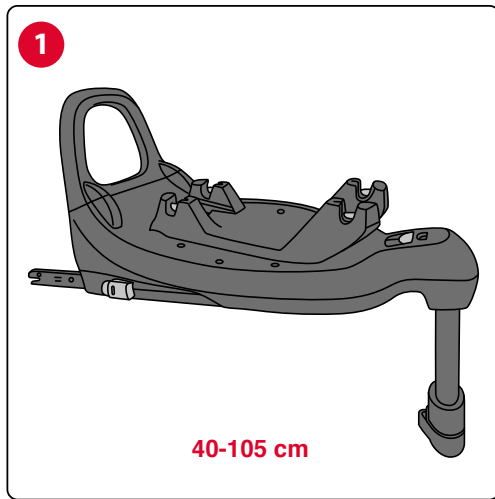




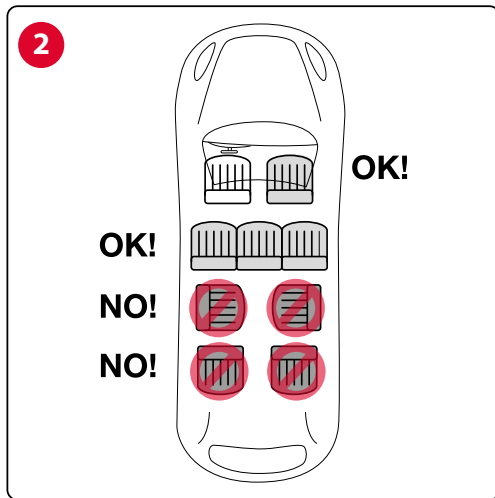
Full 360 i-Size base



ECE R 129/03, 40-105 cm.

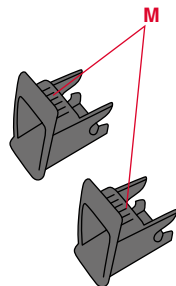
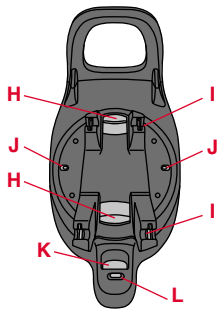
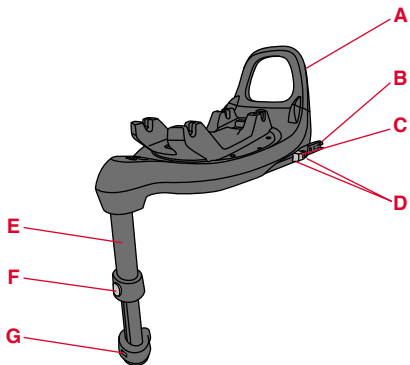


IT FULL 360 i-SIZE BASE (40-105 cm)	20	SL FULL 360 i-SIZE BASE (40-105 cm)	56
EN FULL 360 i-SIZE BASE (40-105 cm)	23	SK FULL 360 i-SIZE BASE (40-105 cm)	59
FR FULL 360 i-SIZE BASE (40-105 cm)	26	HU FULL 360 i-SIZE BASE (40-105 cm)	62
DE FULL 360 i-SIZE BASE (40-105 cm)	29	RO FULL 360 i-SIZE BASE (40-105 cm)	65
ES FULL 360 i-SIZE BASE (40-105 cm)	32	BG FULL 360 i-SIZE BASE (40-105 cm)	68
PT FULL 360 i-SIZE BASE (40-105 cm)	35	UK FULL 360 i-SIZE BASE (40-105 cm)	71
NL FULL 360 i-SIZE BASE (40-105 cm)	38	RU FULL 360 i-SIZE BASE (40-105 cm)	74
CZ FULL 360 i-SIZE BASE (40-105 cm)	41	BR FULL 360 i-SIZE BASE (40-105 cm)	77
PL FULL 360 i-SIZE BASE (40-105 cm)	44	SV FULL 360 i-SIZE BASE (40-105 cm)	80
EL FULL 360 i-SIZE BASE (40-105 cm)	47	AR FULL 360 i-SIZE BASE (40-105 cm)	83
TR FULL 360 i-SIZE BASE (40-105 cm)	50		
HR FULL 360 i-SIZE BASE (40-105 cm)	53		





3





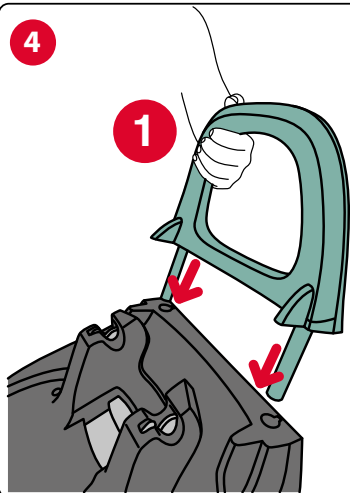
ISO FIX



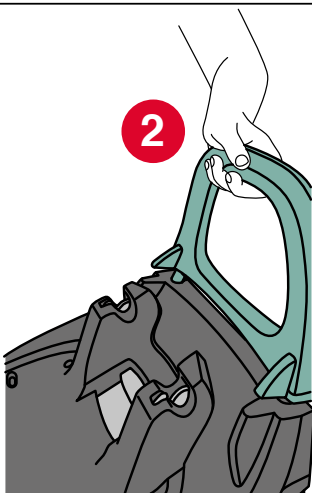
SUPPORT LEG

4

1



2



3

PUSH



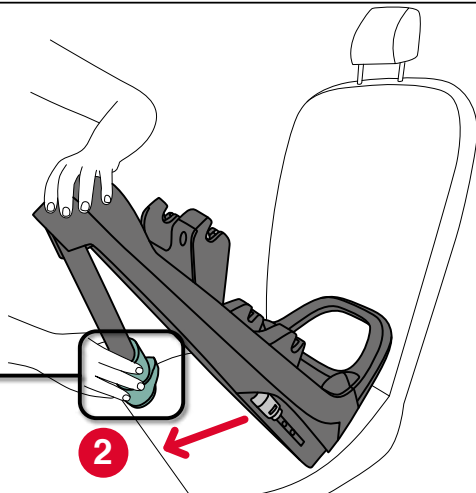
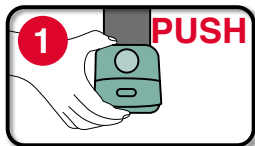


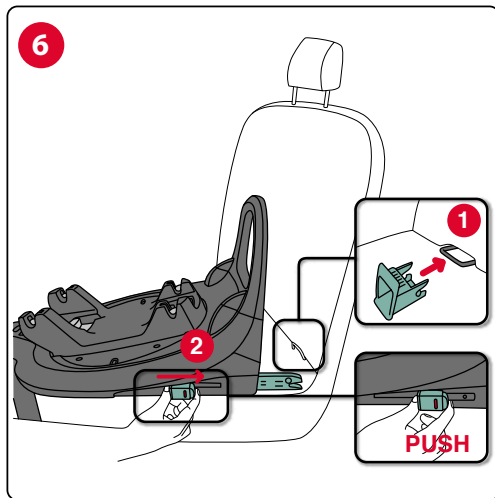
ISOFIX

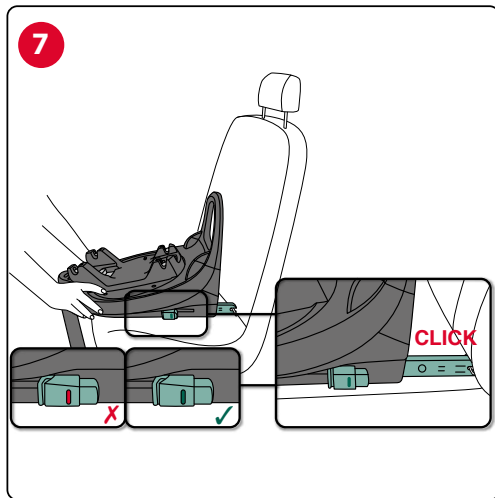


SUPPORT LEG

5







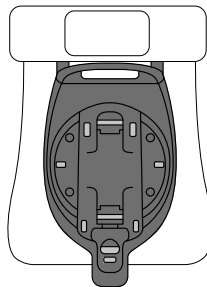
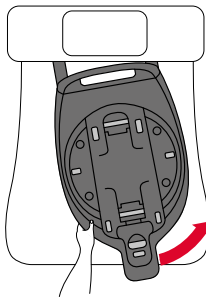
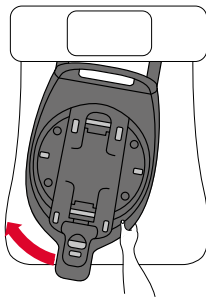
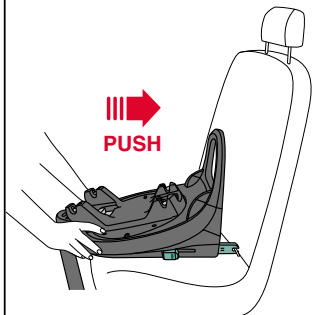


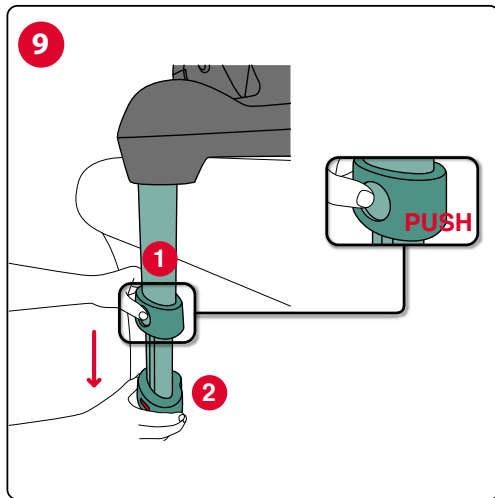
ISO FIX

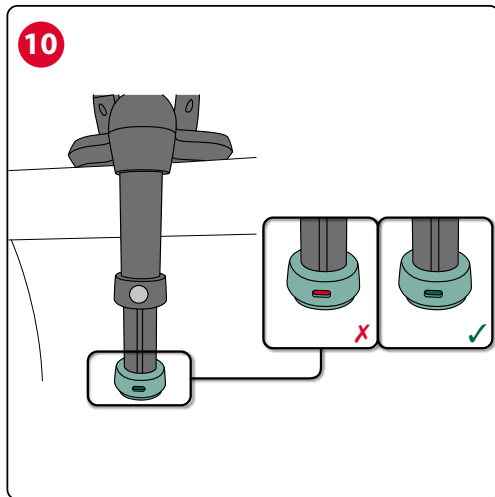


SUPPORT LEG

8

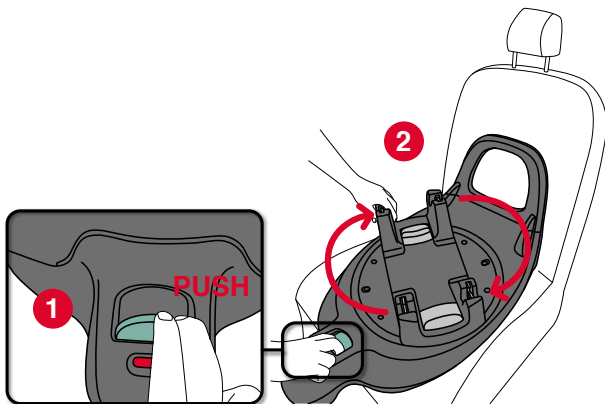






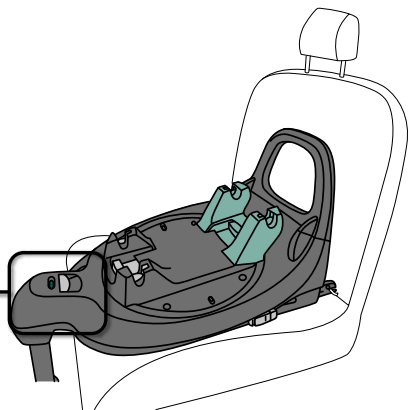
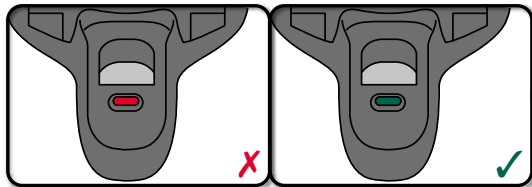


11



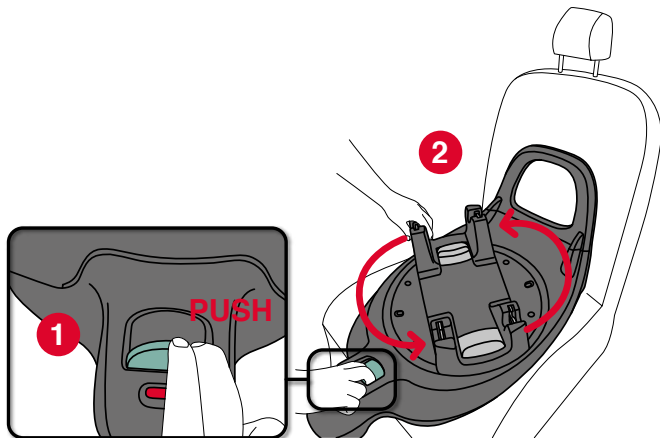


12



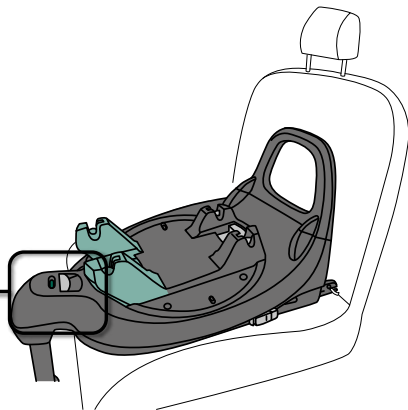
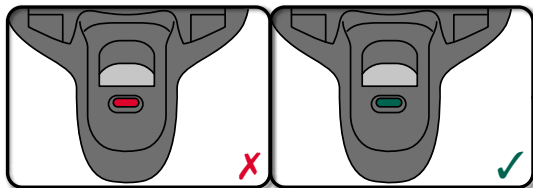


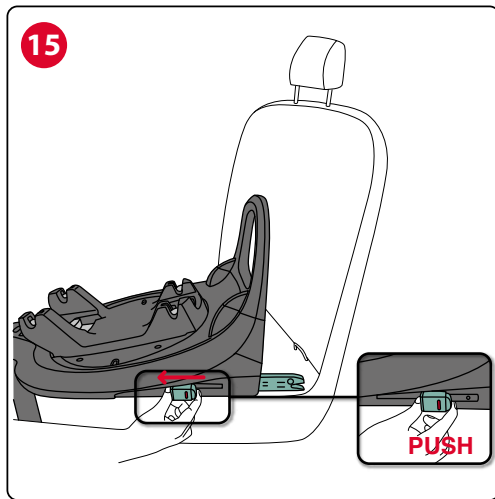
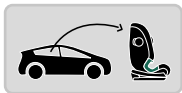
13

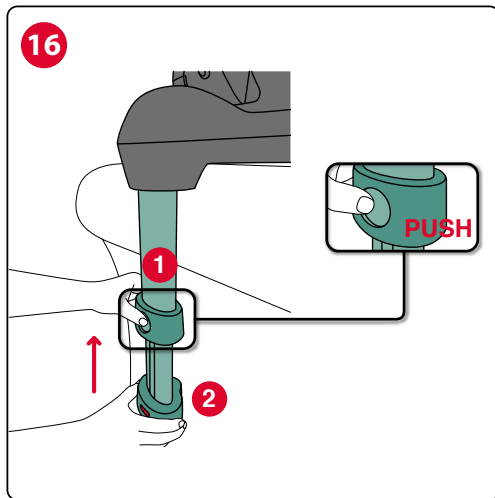
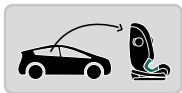




14







FULL 360 i-SIZE BASE (40-105 cm)

Questa base è omologata ai sensi del regolamento ECE R 129/03.

Queste istruzioni fanno riferimento all'installazione della Full 360 i-Size base in auto, per l'installazione dei seggiolini compatibili fare riferimento al manuale di ogni seggiolino.

ISTRUZIONI D'USO

PRIMA DI INSTALLARE IL SEGGIOLINO AUTO LEGGERE ATTENTAMENTE E INTEGRALMENTE QUESTO LIBRETTO D'ISTRUZIONI PER EVITARE PERICOLI NELL'UTILIZZO E CONSERVARLO PER OGNI FUTURO RIFERIMENTO.

AVVERTENZE

- Prima dell'uso rimuovere ed eliminare eventuali sacchetti di plastica e tutti gli elementi facenti parte della confezione del prodotto o comunque tenerli lontani dalla portata dei bambini. Si raccomanda di effettuare lo smaltimento di questi elementi operando la raccolta differenziata in conformità alle leggi vigenti.
- Ogni paese prevede leggi e regolamenti diversi in materia di sicurezza per il trasporto dei bambini in auto, per questo è consigliabile contattare le autorità locali per avere maggiori informazioni.
- Evitare che qualcuno utilizzi il prodotto senza aver letto le istruzioni e conservare questo manuale per utilizzi futuri.
- Durante la marcia, prima di compiere operazioni di regolazione sulla base arrestare il veicolo in luogo sicuro.
- Evitare che altri bambini giochino con componenti e parti del prodotto.
- Quando non si trasporta il bambino, la base deve essere comunque lasciata agganciata, oppure va riposta nel bagagliaio. La base non agganciata può infatti costituire un pericolo per i passeggeri in caso

di incidente o di brusche frenate.

- Le attività di regolazione della base devono essere svolte esclusivamente da un adulto.
- Il rischio di seri danni al bambino, non solo in caso d'incidente, ma anche in altre circostanze (per es. brusche frenate, ecc.) aumenta se le indicazioni riportate in questo manuale non vengono seguite in modo scrupoloso.
- Nessun seggiolino può garantire la totale sicurezza del bambino in caso d'incidente, ma l'utilizzo di questo prodotto riduce il rischio di lesioni gravi o di morte.
- Assicurarsi che tutti i passeggeri della vettura utilizzino la propria cintura di sicurezza sia per la propria sicurezza sia perché durante il viaggio, in caso di incidente o brusca frenata potrebbero ferire il bambino.
- Verificare che i sedili del veicolo (pieghevoli, ribaltabili o rotanti) siano ben agganciati.
- In seguito a un incidente, anche di lieve entità, la base deve essere sostituita poiché potrebbe aver subito dei danni, non sempre visibili a occhio nudo.
- Non utilizzare basi di seconda mano: potrebbero avere subito danni strutturali non visibili a occhio nudo, ma tali da compromettere la sicurezza del prodotto.
- Non utilizzare una base che si presenti danneggiata, deformata, eccessivamente usurata o mancante in qualunque sua parte: potrebbe aver perso le caratteristiche originali di sicurezza.
- Non eliminare le etichette e i marchi dal prodotto.
- Non effettuare modifiche o aggiunte al prodotto senza l'approvazione del costruttore. Non installare accessori, parti di ricambio o componenti non forniti e approvati dal costruttore per l'utilizzo con il seggiolino.
- Non utilizzare nulla, ad es. cuscini o coperte, per rialzare dal sedile del veicolo il seggiolino o per rialzare il bambino dal seggiolino: in caso di incidente il seggiolino potrebbe non funzionare correttamente.
- Verificare che non siano interposti oggetti tra il seggiolino e il sedile

o tra il seggiolino e la portiera.

- Verificare che non vengano trasportati, in particolare sul ripiano posteriore all'interno del veicolo, oggetti o bagagli che non siano stati fissati o posizionati in maniera sicura: in caso di incidente o brusca frenata potrebbero ferire i passeggeri.
- Non lasciare mai il bambino da solo nell'automobile, può essere pericoloso!
- Evitare di dare cibi al bambino durante il viaggio, in particolare lecca-lecca, ghiaccioli o altro cibo su bastoncino. In caso di incidente o brusca frenata potrebbero ferirlo.
- Durante i lunghi viaggi si consiglia di effettuare frequenti soste: il bambino si stanca facilmente all'interno del seggiolino auto e ha bisogno di muoversi. È consigliabile far salire e scendere il bambino dal lato marciapiede.
- NON utilizzare il prodotto per un periodo superiore a 5 anni. Dopo questo periodo le alterazioni dei materiali (ad esempio per esposizione alla luce solare) possono ridurre o compromettere l'efficacia del prodotto.
- La società Artsana declina ogni responsabilità per un uso improprio del prodotto e per qualsiasi uso difforme dalle presenti istruzioni.



LISTA COMPONENTI (Fig. 3)

A. Rebound bar

- B. Connettori Isofix
- C. Indicatori aggancio Isofix
- D. Pulsanti connettori Isofix
- E. Support Leg (gamba di supporto)
- F. Pulsante di regolazione altezza gamba di supporto
- G. Indicatore corretta installazione gamba di supporto
- H. Leve di sgancio del seggiolino
- I. Sedi di aggancio del seggiolino
- J. Indicatori corretto aggancio seggiolino sulla base
- K. Pulsante della rotazione a 360°
- L. Indicatore posizione corretta di viaggio
- M. Guida Isofix

POSIZIONE CORRETTA NEL VEICOLO

Questo è un dispositivo avanzato di ritenuta i-Size per bambini omologato ai sensi del regolamento ECE R129 per l'utilizzo su posti a sedere di veicoli compatibili con il sistema i-Size secondo le indicazioni fornite dal costruttore del veicolo nel manuale d'uso del veicolo. In caso di dubbi, consultare il fabbricante del dispositivo avanzato di ritenuta per bambini o il rivenditore.

Se il veicolo non ha una posizione di seduta i-Size controllare la lista di compatibilità auto disponibile tramite il QR code presente sull'etichetta di installazione del prodotto e in fondo a questo manuale.

INSTALLAZIONE DELLA BASE I-SIZE ISOFIX CON SUPPORT LEG (vedi illustrazioni da 4 a 10)

PUNTI DI ATTENZIONE

- a) L'installazione deve avvenire su sedili dotati di Sistema Isofix.
- b) Durante l'installazione con il Sistema Isofix, la cintura di sicurezza del veicolo non deve essere allacciata dietro il seggiolino/base.
- c) Non installare il seggiolino su sedili dove l'airbag è attivato.
- d) Non utilizzare mai questo seggiolino/base su sedili rivolti lateralmente o opposti al senso di marcia anche se dotati di Sistema



Isofix (Fig. 2).

PULIZIA DELLE PARTI PLASTICHE E DI METALLO

Per la pulizia delle parti in plastica o in metallo verniciato utilizzare solamente un panno umido. Non utilizzare mai detergenti abrasivi o solventi.

Le parti mobili della base non devono essere in alcun modo lubrificate.

CONTROLLO DELL'INTEGRITA' DEI COMPONENTI

Si raccomanda di verificare regolarmente l'integrità e lo stato di usura dei seguenti componenti:

- Plastiche: verificare lo stato di usura di tutte le parti in plastica che non devono presentare evidenti segni di danneggiamento o di scolorimento.

CONSERVAZIONE DEL PRODOTTO

Quando non installato sull'auto si raccomanda di conservare la base in un posto asciutto, lontano da fonti di calore e al riparo da polvere, umidità e luce solare diretta.

SMALTIMENTO DEL PRODOTTO

Raggiunto il limite di utilizzo previsto per la base, interrompere l'uso dello stesso e depositarlo tra i rifiuti. Per motivi di rispetto dell'ambiente, separare i diversi tipi di rifiuti secondo quanto previsto dalla normativa vigente nel proprio Paese.

GARANZIA

Il prodotto è garantito contro ogni difetto di conformità in normali condizioni di utilizzo secondo quanto previsto dalle istruzioni d'uso.

La garanzia non sarà applicata, dunque, in caso di danni derivanti da un uso improprio, usura o eventi accidentali. Per la durata della garanzia sui difetti di conformità si rinvia alle specifiche previsioni delle normative nazionali applicabili nel paese d'acquisto, dove previste.

FULL 360 i-SIZE BASE (40-105 cm)

This base is type approved pursuant to regulation ECE R 129/03. These instructions refer to installing the Full 360 i-Size Base in the car; to install the compatible car seats, refer to the manual for the individual car seat.

INSTRUCTIONS FOR USE

IN ORDER TO AVOID RISKS WHEN USING THE PRODUCT READ THE ENTIRE INSTRUCTION BOOKLET CAREFULLY BEFORE INSTALLING THE CAR SEAT AND STORE THE BOOKLET FOR FUTURE REFERENCE.

WARNINGS

- Before use, remove and dispose of all plastic bags and packaging materials and keep them out of reach of children. Please dispose of these items as sorted waste in accordance with applicable laws.
- Every country has different safety laws and regulations for the transportation of children in cars, contacting the local authorities for more information is therefore advisable.
- Prevent anybody from using the product without reading the instructions. Store this manual for future reference.
- When driving, park the car in a safe place before making any adjustments to the base.
- Do not let children play with product components or parts.
- When the base is not in use, it should be left secured to the seat of the car or stowed in the boot. An unsecured base may pose a hazard for passengers in the event of an accident or sudden braking.
- Any adjustments made to the base should only be carried out by an adult.

- The risk of serious injuries to your child increases, not only in the case of accidents, but also in other circumstances (sudden braking, etc.) if these instructions are not followed carefully.
- No car seat can guarantee your child's total safety in the event of an accident, but the use of this product reduces the risk of serious injuries or death when installed correctly.
- Ensure that all the car passengers fasten their safety harnesses for their own safety and because, during the journey, they may injure the child in the event of an accident or sudden braking of the car.
- Make sure that the vehicle seats (foldable, tiltable or rotating) are well secured.
- After an accident, even if minor, the base must be replaced because it may have suffered damage, although such damage may not be visible to the naked eye.
- Do not use a second-hand base: it may have suffered damage that is not visible to the naked eye but that may compromise the safety of the product.
- Do not use a base that appears damaged, deformed or excessively worn out, or if any parts are missing, as the original safety features may have been compromised.
- Do not remove the labels and logos from the product.
- This product must not be modified in any way unless the modification has been approved by the manufacturer. Do not install accessories, spare parts or components which are not supplied and approved by the manufacturer and intended for the child car seat.
- Do not use anything – pillows, blankets, etc. – to distance the child car seat from the vehicle seat or to distance the child from the child car seat: in case of accident, the child car seat may not work properly.
- Make sure that no objects are positioned between the child car seat and the vehicle seat or between the child car seat and the car door.
- Do not transport loose, unsecured objects or baggage on the back shelf of the vehicle: they may injure the passengers in the event of an accident or sudden braking.

- Never leave your child unattended in the car, it can be dangerous!
- Avoid giving food to your child while travelling, especially lollies, ice lollies or other foods on sticks. they may injure your child in case of accident or sudden braking.
- Stop frequently during long trips: children tire easily whilst using the child car seat and need to move around. It is recommended that children get in and out of the child car seat from the curb side.
- DO NOT use the product for more than 5 years. After this period, alterations of the materials (e.g., due to exposure to sunlight) may reduce or compromise the product's effectiveness.
- Artsana declines any liability for the improper use of the product or any other use other than that specified in these instructions.



LIST OF COMPONENTS (Fig. 3)

- A. Rebound bar
- B. Isofix connectors
- C. Isofix attachment indicators
- D. Isofix connector buttons
- E. Support leg
- F. Support leg height adjustment button
- G. Leg support correct installation indicator
- H. Car seat release levers
- I. Car seat fastening slots

- J. Indicators confirming correct attachment of the car seat to the base
- K. 360° rotation button
- L. Indicator confirming correct position for travel
- M. Isofix guide

CORRECT POSITION IN THE VEHICLE

This is an advanced i-Size child restraint system, type approved pursuant to ECE R129 for use on vehicle seats compatible with the i-Size system in accordance with the indications provided by the vehicle manufacturer in the instruction manual for the vehicle. If in doubt, consult either the enhanced child restraint equipment manufacturer or the retailer.

If the vehicle does not have an i-Size seat check the vehicle compatibility list, available via the QR code on the product installation label and at the end of this manual.

INSTALLING THE I-SIZE ISOFIX BASE WITH THE SUPPORT LEG (see illustrations from 4 to 10)

FOCUS AREAS

- a) Installation must be carried out on seats equipped with an Isofix System.
- b) During installation with the Isofix System, the vehicle seat belt must not be fastened behind the child car seat/base.
- c) Do not install the child car seat on seats where the airbag is activated.
- d) Never use this car seat/base on side-facing or rear-facing vehicle seats, even if these are equipped with the Isofix System (Fig. 2).

HOW TO CLEAN THE PLASTIC AND METAL PARTS

Clean the plastic and coated metal parts with a damp cloth only. Never use abrasive detergents or solvents.

The moving parts of the base must not be lubricated.



CHECKING THE CONDITION OF THE COMPONENTS

It is recommended to regularly check the condition of the following components to make sure they are not damaged or worn:

- Plastic parts: check that the plastic parts are not worn out, damaged or faded.

STORING THE PRODUCT

When it is not fitted in the car, store the base in a dry place, far from sources of heat and sheltered against dust, humidity and direct sunlight.

DISPOSING OF THE PRODUCT

When the base no longer complies with the original safety standards, stop using it and dispose of it at an appropriate waste collection point. Always dispose of the child car seat following the guidance and regulations set out in the country of use.

WARRANTY

The product is guaranteed against any lack of conformity under normal use as specified in the instructions. The warranty shall not therefore apply in the case of damage caused by improper use, wear or accidental events. For the duration of the warranty on conformity defects please refer to the specific provisions of applicable national laws in the country of purchase, where appropriate.

BASE FULL 360 i-SIZE (40-105 cm)

Cette base est homologuée conformément à la réglementation ECE R 129/03.

Ces instructions font référence à l'installation de la base Full 360 i-Size en voiture. Pour l'installation des sièges-auto compatibles, consulter le manuel de chaque siège.

NOTICE D'EMPLOI

AVANT D'INSTALLER LE SIÈGE-AUTO, LIRE ATTENTIVEMENT ET INTÉGRALEMENT CETTE NOTICE D'EMPLOI POUR ÉVITER TOUT RISQUE PENDANT L'UTILISATION, CONSERVER LA NOTICE POUR POUVOIR LA CONSULTER PAR LA SUITE.

AVERTISSEMENTS

- Avant l'utilisation, enlever et éliminer tous les sacs en plastique et les éléments qui font partie de l'emballage du produit et les tenir hors de portée des enfants. Nous recommandons d'éliminer ces éléments conformément aux réglementations en vigueur en matière de tri sélectif.
- Chaque pays a des lois et des règlements différents en matière de sécurité pour le transport des enfants en voiture, il est donc conseillé de contacter les autorités locales pour plus d'informations.
- Ne laisser personne utiliser le produit avant d'avoir lu les instructions et conserver ce manuel pour les utilisations futures.
- Pendant la conduite, arrêter le véhicule en lieu sûr avant de régler la base.
- Ne pas laisser d'autres enfants jouer avec des composants ou des parties du produit.
- Lorsque l'enfant n'est pas dans le siège-auto, la base doit rester accrochée ou être rangée dans le coffre. La base non accrochée peut

- en effet constituer un danger pour les passagers en cas d'accident ou de freinage brusque.
- Les opérations de réglage de la base doivent être effectuées exclusivement par un adulte.
- Le risque de blessures graves pour l'enfant, non seulement en cas d'accident, mais également dans d'autres circonstances (ex : freinage brusque, etc.), augmente si les indications reportées dans ce manuel ne sont pas scrupuleusement respectées.
- Aucun siège-auto ne peut garantir la sécurité totale du bébé en cas d'accident. L'utilisation de ce produit réduit le risque de blessures graves ou mortelles.
- S'assurer que tous les passagers du véhicule attachent leur ceinture de sécurité, aussi bien pour leur propre sécurité que pour éviter tout risque de blesser l'enfant en cas d'accident ou de coup de frein brusque.
- Vérifier que les sièges du véhicule (pliables, rabattables ou rotatifs) sont bien fixés.
- En cas d'accident, même léger, la base doit être remplacée car elle pourrait avoir été endommagée de façon non visible à l'œil nu.
- Ne pas utiliser de bases d'occasion : il pourrait avoir subi des dommages structurels qui ne sont pas visibles à l'œil nu, mais qui peuvent compromettre la sécurité du produit.
- Ne pas utiliser une base endommagée, déformée, excessivement usagée, ou dont une quelconque partie est manquante : ses caractéristiques originales de sécurité pourraient être compromises.
- Ne pas enlever les étiquettes et les marques appliquées sur le produit.
- Ne pas apporter de modifications ou d'ajouts au produit sans l'approbation du fabricant.
- Ne pas appliquer à ce siège-auto d'accessoires, de pièces de rechange ou d'éléments non fournis et approuvés par le fabricant.
- Ne rien ajouter (ex. coussins ou couvertures) entre le siège-auto et le siège du véhicule, ni entre le siège-auto et l'enfant : en cas d'accident, le siège-auto pourrait ne pas fonctionner correctement.
- Vérifier qu'aucun objet n'est interposé entre le siège-auto et le siège

du véhicule ou entre le siège-auto et la portière.

- Vérifier qu'aucun objet ou bagage non fixé ou positionné en toute sécurité n'est transporté, tout particulièrement sur la plage arrière à l'intérieur du véhicule: en cas d'accident ou de freinage brusque, ils pourraient blesser les passagers.
- Ne jamais laisser l'enfant seul dans la voiture. Cela pourrait être dangereux !
- Ne pas donner à manger à l'enfant pendant le voyage, en particulier des sucettes, des glaces sur bâtonnet ou d'autres aliments sur un bâtonnet. Il pourrait se blesser en cas d'accident ou de freinage brusque.
- Il est conseillé de faire des pauses fréquentes en cas de long voyage : l'enfant se fatigue facilement dans le siège-auto et il a besoin de bouger. Il est conseillé de faire monter et descendre l'enfant du côté du trottoir.
- NE PAS utiliser le produit pendant plus de 5 ans. Après cette période, les altérations des matériaux (par exemple en raison de l'exposition au soleil) peuvent réduire ou compromettre l'efficacité du produit.
- La société Artsana décline toute responsabilité en cas d'usage impropre du produit et pour toute utilisation différente par rapport à cette notice.



LISTE COMPOSANTS (Fig. 3)

A. Barre d'amortissement

B. Connecteurs Isofix

C. Indicateurs accrochage Isofix

D. Boutons connecteurs Isofix

E. Support leg (jambe de force)

F. Bouton de réglage de la hauteur de la jambe de force

G. Indicateur d'installation correcte de la jambe de force

H. Levier de décrochage du siège-auto

I. Logements d'accrochage du siège-auto

J. Indicateurs d'accrochage correct siège-auto sur la base

K. Bouton de rotation à 360°

L. Indicateur de position correcte de voyage

M. Guide Isofix

POSITION CORRECTE DANS LE VÉHICULE

Ce produit est un dispositif de retenue avancé i-Size pour enfants homologué conformément à la réglementation ECE R129 pour l'utilisation sur les sièges des véhicules compatibles avec le système i-Size, comme spécifié par le constructeur du véhicule dans le manuel d'utilisation du véhicule. En cas de doute, consulter le fabricant ou le revendeur du dispositif amélioré de retenue pour enfants.

Si le véhicule ne dispose pas d'une position assise i-Size, vérifier la liste de compatibilité des voitures disponible via le code QR sur l'étiquette d'installation du produit et à la fin de ce manuel.

INSTALLATION DE LA BASE I-SIZE ISOFIX AVEC JAMBE DE FORCE (voir illustrations 4 à 10)

POINTS D'ATTENTION

- a) L'installation doit se faire sur des sièges équipés du système Isofix.
- b) Lors de l'installation avec le système Isofix, la ceinture de sécurité du véhicule ne doit pas être attachée derrière le siège-auto/base.
- c) Ne pas installer le siège-auto sur les sièges où l'airbag est activé.
- d) Ne jamais utiliser ce siège-auto/base sur des sièges orientés latéralement ou dos à la route même si dotés de système Isofix (Fig. 2).

ments accidentels. En ce qui concerne la durée de la garantie contre les défauts de conformité, consulter les conditions prévues par les normes nationales applicables, le cas échéant, dans le pays d'achat.

NETTOYAGE DES PARTIES EN PLASTIQUE ET EN MÉTAL

Pour le nettoyage des parties en plastique ou en métal verni, utiliser seulement un chiffon humide. Ne jamais utiliser de détergents abrasifs ou de solvants.

Les parties mobiles de la base ne doivent en aucune sorte être lubrifiées.

CONTRÔLE DE L'INTÉGRITÉ DES COMPOSANTS

Il est conseillé de vérifier régulièrement l'intégrité et l'état d'usure des éléments suivants :

- Plastiques : vérifier l'état d'usure de toutes les parties en plastique qui ne doivent montrer aucun signe évident d'endommagement ou de décoloration.

CONSERVATION DU PRODUIT

Quand elle n'est pas installée dans la voiture, il est conseillé de conserver la base dans un endroit sec, loin des sources de chaleur et à l'abri de poussières, de l'humidité et du rayonnement solaire direct.

ÉLIMINATION DU PRODUIT

Une fois la limite d'utilisation prévue pour la base atteinte, interrompre son utilisation et la déposer parmi les déchets. Pour des motifs de respect de l'environnement, séparer les différents types de déchets conformément à la réglementation en vigueur dans votre pays.

GARANTIE

Le produit est garanti contre tout défaut de conformité dans des conditions normales d'utilisation selon les indications figurant sur la notice d'utilisation. La garantie ne sera donc pas appliquée en cas de dommages dérivant d'un usage inapproprié, de l'usure ou d'événements

FULL 360 i-SIZE BASIS (40-105 cm)

Diese Basis ist genehmigt nach der Regelung ECE R 129/03.

Diese Anleitung bezieht sich auf die Montage der Full 360 i-Size-Basis im Auto. Für die Montage der kompatiblen Autokindersitze lesen Sie bitte die Anleitung zu den einzelnen Autokindersitzen.

GEBRAUCHSANLEITUNG

BITTE LESEN SIE VOR DEM EINBAU DES AUTOKINDERSITZES DIESE ANLEITUNG SORGFÄLTIG UND VOLLSTÄNDIG DURCH, UM GEFAHREN BEI DER VERWENDUNG ZU VERMEIDEN. BEWAHREN SIE DIE GEBRAUCHSANLEITUNG FÜR SPÄTERES NACHLESEN AUF.

WARNUNG

- Vor der Verwendung entfernen und entsorgen Sie alle Kunststofftaschen und alle Gegenstände, die Teil der Produktverpackung sind, oder bewahren Sie sie fern vor dem Zugriff von Kindern auf. Es wird empfohlen, diese Elemente nach den geltenden Gesetzen zu entsorgen.
- In jedem Land sind hinsichtlich der Sicherheit andere Gesetze und Regelungen für die Beförderung von Kindern im Auto vorgesehen. Daher sollte man sich für weitere Informationen an die örtlichen Behörden wenden.
- Achten Sie darauf, dass niemand das Produkt verwendet, ohne die Gebrauchsanleitung gelesen zu haben, und bewahren Sie diese Anleitung zum späteren Nachschlagen auf.
- Falls die Basis während der Fahrt verstellt werden muss, halten Sie zuerst das Fahrzeug an einem sicheren Ort an.
- Lassen Sie andere Kinder nicht unbeaufsichtigt mit Komponenten und

Teilen des Produktes spielen.

- Wenn das Kind nicht im Auto transportiert wird, muss die Basis trotzdem befestigt bleiben oder in den Kofferraum gelegt werden. Die nicht befestigte Basis kann im Falle eines Unfalls oder scharfen Bremsens für die Fahrgäste eine Gefahr darstellen.
- Der Basis darf ausschließlich von einem Erwachsenen eingestellt werden.
- Das Risiko schwerwiegender Schäden am Kind steigt, nicht nur im Falle eines Unfalls, sondern auch unter anderen Umständen (z.B. scharfes Bremsen usw.), wenn die in diesem Handbuch angegebenen Anweisungen nicht gewissenhaft befolgt werden.
- Kein Autokindersitz kann bei einem Unfall die totale Sicherheit des Kindes gewährleisten, aber die Verwendung dieses Produktes reduziert das Verletzungs- und Todesrisiko des Kindes.
- Achten Sie darauf, dass alle Insassen zu ihrer eigenen Sicherheit bei Fahrten angeschnallt sind. Insassen, die nicht angeschnallt sind, könnten das Kind bei einem Unfall oder abrupten Bremsmanöver verletzen.
- Vergewissern Sie sich, dass die Fahrzeugsitze (zusammenklappbar, umklappbar oder drehbar) ordnungsgemäß befestigt sind.
- Auch nach einem leichten Unfall kann die Basis Beschädigungen aufweisen, die mit bloßem Auge nicht zu erkennen sind. Daher muss sie auf jeden Fall ausgetauscht werden.
- Benutzen Sie bitte keine Secondhand-Basis: Sie könnten strukturelle Schäden haben, die mit bloßem Auge nicht zu erkennen sind, jedoch die Sicherheit des Produkts beeinträchtigen.
- Wenn die Basis beschädigt, verformt oder stark abgenutzt ist bzw. wenn irgendein Teil fehlt, darf sie nicht mehr benutzt werden: Die ursprünglichen Sicherheitskriterien könnten nicht mehr gegeben sein.
- Etiketten und Zeichen/Logos nicht vom Produkt entfernen.
- Nehmen Sie ohne die Zustimmung des Herstellers keine Änderungen oder Ergänzungen am Produkt vor. Montieren Sie stets nur

Zubehörteile, Ersatzteile oder Komponenten, die vom Hersteller für die Verwendung mit dem Autokindersitz geliefert und genehmigt wurden.

- Verwenden Sie bitte keine Kissen oder Decken, um den Autokindersitz zu erhöhen. Im Fall eines Unfalls könnte sonst der Autokindersitz nicht korrekt funktionieren.
- Vergewissern Sie sich, dass sich keine Gegenstände zwischen dem Autokindersitz und dem Sitz oder zwischen dem Autokindersitz und der Tür befinden.
- Vergewissern Sie sich, dass insbesondere auf der Hutablage im Fahrzeug weder Gegenstände noch Gepäck transportiert werden, die nicht sicher festgemacht oder positioniert wurden: Bei einem Unfall oder bei ruckartigem Bremsen könnten diese die Insassen verletzen.
- Lassen Sie das Kind niemals allein im Fahrzeug. Dies kann gefährlich sein!
- Vermeiden Sie es, dem Kind während der Fahrt Speisen zu verabreichen, insbesondere Lutscher, Eis am Stiel oder andere Speisen am Stiel. Im Falle eines Unfalls oder beim scharfen Bremsen könnten diese das Kind verletzen.
- Machen Sie während langer Autofahrten häufiger Pausen: Das Kind wird im Autokindersitz sehr schnell müde und braucht Bewegung. Es wird empfohlen, das Kind auf der Gehwegseite ein- und aussteigen zu lassen.
- Verwenden Sie das Produkt NICHT länger als 5 Jahre. Nach Ablauf dieser Zeit können Materialveränderungen (z.B. durch Einwirkung von Sonnenlicht) die Wirksamkeit des Produkts verringern oder beeinträchtigen.
- Die Gesellschaft Artsana übernimmt keine Haftung bei unsachgemäßer und von den vorliegenden Anweisungen abweichender Verwendung des Produkts.



LISTE DER BESTANDTEILE (Abb. 3)

- A. Rückprallbügel
- B. Isofix-Rastarme
- C. Anzeiger Isofix-Befestigung
- D. Tasten Isofix-Rastarme
- E. Support Leg (Stützbein)
- F. Einstelltaste Höhe Stützbein
- G. Anzeiger korrekte Installation Stützbein
- H. Lösehebel des Autokindersitzes
- I. Befestigungsaufnahmen des Autokindersitzes
- J. Anzeiger korrekte Befestigung des Autokindersitzes an der Basis
- K. Taste der 360°-Drehung
- L. Anzeiger korrekte Fahrtrichtung
- M. Isofix-Führung

KORREKTE POSITION IM FAHRZEUG

Dies ist eine moderne Kinder-Rückhalteinrichtung, genehmigt nach der ECE R129 zur Verwendung auf Sitzen in mit dem i-Size-System kompatiblen Fahrzeugen gemäß den Anweisungen des Fahrzeugherstellers im Fahrzeughandbuch. Bei Fragen wenden Sie sich an den Hersteller des fortschrittlichen Kinderrückhaltesystems oder an den Händler.

Wenn das Fahrzeug keinen i-Size-Sitzplatz hat, in der Fahrzeugkompatibilitätsliste (verfügbar über QR-Code auf dem Produktinstallationsetikett und ganz hinten in dieser Gebrauchsanweisung) nachlesen.

INSTALLATION DER I-SIZE ISOFIX BASIS MIT SUPPORT LEG (siehe Abbildung 4 bis 10)

HINWEISE

- a) Die Installation muss auf Sitzen erfolgen, die mit Isofix-System ausgestattet sind.
- b) Bei der Installation mit dem Isofix-System darf der Sicherheitsgurt des Fahrzeugs nicht hinter dem Autokindersitz/der Basis befestigt werden.
- c) Den Autokindersitz nicht auf Sitzen installieren, auf denen der Airbag aktiviert ist.
- d) Verwenden Sie diesen Autokindersitz/diese Basis niemals auf seitlich ausgerichteten oder gegen die Fahrrichtung montierten Sitzen, selbst wenn sie mit Isofix-System ausgestattet sind (Abb. 2).

REINIGUNG DER KUNSTSTOFF- UND METALLTEILE

Für die Reinigung der Kunststoff- oder der lackierten Metallteile sollte nur ein feuchtes Tuch verwendet werden. Benutzen Sie keine Scheuer- oder Lösungsmittel.

Die beweglichen Teile der Basis dürfen keinesfalls geschmiert werden.

KONTROLLE DER UNVERSEHRTHEIT DER BESTANDTEILE

Es wird empfohlen, regelmäßig die Unversehrtheit und den Verschleiß folgender Bestandteile des Autokindersitzes zu überprüfen:

- Kunststoffe: Alle Kunststoffteile auf ihren Verschleißzustand prüfen. Sie dürfen keine sichtbaren Zeichen von Beschädigung, Verschleiß oder Ausbleichung zeigen.

AUFBEWAHRUNG DES PRODUKTS

Wenn die Basis nicht im Auto installiert ist, wird empfohlen, sie an einem trockenen Ort, von Wärmequellen, Staub, Feuchtigkeit und direktem Sonnenlicht geschützt, aufzubewahren.

ENTSORGUNG DES PRODUKTS

Ist die für die Basis vorgesehene Gebrauchsgrenze erreicht, entsor-

gen Sie sie. Aus Umweltschutzgründen müssen die verschiedenen Einzelteile des Autokindersitzes getrennt und die Entsorgungsbestimmungen Ihres Landes befolgt werden.

GARANTIE

Die Garantie gilt bei allen Konformitätsfehlern, die trotz normaler Gebrauchsbedingungen, gemäß den Vorgaben der Gebrauchsanleitung, auftreten. Die Garantie verfällt bei unsachgemäßem Gebrauch, Abnutzung oder bei persönlichen Unglücksfällen. Für die Dauer der Gewährleistung auf Konformitätsmängel beachten Sie bitte die spezifischen Bestimmungen der im Kaufland geltenden nationalen Vorschriften, sofern vorgesehen.

FULL 360 i-SIZE BASE (40-105 cm)

Esta base está homologada según el reglamento ECE R 129/03. Estas son las instrucciones de instalación de la Full 360 i-Size base en el coche; para el montaje de sillas de auto compatibles, consulte el manual de la silla de auto correspondiente.

INSTRUCCIONES DE USO

ANTES DE INSTALAR LA SILLA DE AUTO, LEA DETENIDAMENTE Y POR COMPLETO ESTE MANUAL DE INSTRUCCIONES PARA EVITAR PELIGROS DURANTE EL USO, Y CONSERVELO PARA FUTURAS CONSULTAS.

ADVERTENCIAS

- Antes del uso, quite y elimine las bolsas de plástico y todos los demás elementos que forman parte del embalaje del producto o, en cualquier caso, manténgalos fuera del alcance de los niños. Se recomienda eliminar estos elementos conforme lo establecen las leyes vigentes en materia de recogida selectiva de residuos.
- Cada país establece leyes y reglamentos diferentes en materia de seguridad para el transporte de niños en automóvil, por este motivo, se recomienda contactar con las autoridades locales para solicitar mayor información.
- No permita que el producto se utilice si no se han leído las instrucciones y conserve este manual para un uso futuro.
- Si está conduciendo, antes de realizar ninguna operación de ajuste de la base, detenga el vehículo en un lugar seguro.
- Evite que los niños jueguen con los componentes y piezas del producto.
- Cuando no se esté transportando al niño, la base debe dejarse de

todas formas instalada, o bien, guardarse en el maletero. En efecto, una base que no esté sujeta puede representar un peligro para los pasajeros en caso de accidente o de frenadas bruscas.

- Las operaciones de regulación de la base solo pueden ser realizadas por un adulto.
- El riesgo de lesiones graves al niño, no solamente en caso de accidente sino en otras circunstancias (por ejemplo, frenadas bruscas, etc.), aumenta si no se siguen estrictamente las instrucciones de este manual.
- Ninguna silla de auto puede garantizar la seguridad total del niño en caso de accidente, pero la utilización de este producto reduce el riesgo de muerte o lesiones graves.
- Asegúrese de que todos los pasajeros del vehículo usen su cinturón de seguridad, por su propia seguridad y porque durante el viaje, en caso de accidente o de frenada brusca, podrían herir al niño.
- Compruebe que los asientos del vehículo (plegables, abatibles o giratorios) estén bien enganchados.
- Tras un accidente, aunque sea leve, la base debe sustituirse ya que puede haber sufrido daños, no siempre reconocibles a simple vista.
- No utilice bases de segunda mano: pueden haber sufrido daños estructurales no visibles a simple vista, pero que pueden comprometer la seguridad del producto.
- No utilice la base si está dañada, deformada, excesivamente gastada o incompleta: podría haber perdido sus características originales de seguridad.
- No elimine las etiquetas ni las marcas del producto.
- No modifique ni incorpore partes adicionales al producto sin la aprobación del fabricante. No instale accesorios, piezas de repuesto o componentes que no estén suministrados y aprobados por el fabricante para ser utilizados con la silla.
- No utilice complementos como almohadas o mantas para elevar la silla del asiento del vehículo, ni para que el niño quede más alto en la silla: en caso de accidente, la silla podría no funcionar correctamente.

- Compruebe que no haya objetos entre la silla y el asiento, o entre la silla y la puerta.
- Asegúrese de que no se transporten objetos ni equipajes sin fijarlos o colocarlos de forma segura, sobre todo en la parte trasera del vehículo: en caso de accidente o frenada brusca pueden herir a los pasajeros.
- Nunca deje al niño solo en el automóvil, ¡puede ser peligroso!
- No le administre comida al niño durante el viaje, especialmente piruletas, polos u otro tipo de dulces con palito. En caso de accidente o frenadas bruscas, pueden herirlo.
- Durante los viajes largos, se recomienda realizar paradas frecuentes: el niño se cansa fácilmente en la silla de auto y necesita moverse. Se recomienda acomodar y bajar al niño por el lado de la acera.
- NO utilice el producto por un período superior a 5 años. Pasado este tiempo, las alteraciones que sufren los materiales (por ejemplo, a causa de la exposición a la luz del sol) pueden disminuir o comprometer las propiedades del producto.
- La empresa Artsana no asume responsabilidad alguna por el uso incorrecto del producto y por usos diferentes de aquellos indicados en estas instrucciones.



LISTA DE COMPONENTES (Fig. 3)

A. Barra antirrebote

- B. Conectores Isofix
 C. Indicadores de enganche Isofix
 D. Botones conectores Isofix
 E. Pata de apoyo
 F. Botón de regulación de la altura de la pata de apoyo
 G. Indicador de correcta instalación de la pata de apoyo
 H. Palancas de desenganche de la silla de auto
 I. Sedes de enganche de la silla de auto
 J. Indicadores de que la silla está correctamente enganchada en la base
 K. Botón de la rotación de 360°
 L. Indicador de la posición correcta de viaje
 M. Guía Isofix

POSICIÓN CORRECTA EN EL VEHÍCULO

Este es un dispositivo avanzado de retención infantil i-Size homologado conforme al reglamento ECE R129 para utilizarlo en los asientos de vehículos compatibles con el sistema i-Size siguiendo las instrucciones indicadas por el fabricante del vehículo en el manual de uso del vehículo. En caso de duda, consulte al fabricante del sistema avanzado de retención infantil o al vendedor.

Si el vehículo no cuenta con un puesto de asiento para i-Size, revise el listado de compatibilidad de los automóviles, disponible a través del código QR presente en la etiqueta de instalación del producto y al final de este manual.

INSTALACIÓN DE LA BASE I-SIZE ISOFIX CON SUPPORT LEG (ver ilustraciones de la 4 a la 10)

PRESTE ATENCIÓN A LO SIGUIENTE

- a) La instalación debe realizarse en asientos que tengan el Sistema Isofix.
- b) Durante la instalación con el Sistema Isofix, el cinturón de seguridad del vehículo no debe abrocharse detrás de la silla de auto/base.

- c) No instale la silla de auto en asientos con el airbag activado.
- d) Nunca utilice esta silla/base en asientos laterales u opuestos al sentido de la marcha aunque estén dotados de Sistema Isofix (Fig. 2).

LIMPIEZA DE LAS PARTES DE PLÁSTICO Y DE METAL

Para la limpieza de las partes de plástico o metal barnizado, utilice solo un paño húmedo. Nunca utilice detergentes abrasivos o disolventes.

Las partes móviles de la base no se deben lubricar.

CONTROL DE LA INTEGRIDAD DE LOS COMPONENTES

Se recomienda comprobar regularmente la integridad y el estado de desgaste de los siguientes componentes:

- Partes de plástico: Revise el estado de desgaste de todas las partes de plástico que no deben presentar señales visibles de daños ni estar descoloridas.

ALMACENAMIENTO DEL PRODUCTO

Cuando la base no esté instalada en el automóvil, se recomienda guardarla en un lugar seco, alejado de fuentes de calor y protegido del polvo, la humedad y la luz solar directa.

ELIMINACIÓN DEL PRODUCTO

Al final de la vida útil de la base, deje de usarla y deposítela en un punto de recogida de residuos adecuado. A efectos del respeto y la protección del medio ambiente, se deben separar los distintos tipos de residuos según establecen las normativas vigentes en el país de uso.

GARANTÍA

La garantía del producto cubre cualquier defecto en condiciones

normales de uso, conforme a las instrucciones de uso. Por lo tanto, la garantía no se aplicará en caso de daños derivados del mal uso, desgaste o accidentes. Para la duración de la garantía por defectos de conformidad, se remite a las disposiciones específicas de la normativa nacional aplicable en el país de compra, si procede.

FULL 360 i-SIZE BASE (40-105 cm)

Esta base está homologada nos termos do regulamento ECE R 129/03. Estas instruções referem-se à instalação da Base Full 360 i-Size. Para a instalação das cadeiras auto compatíveis, consulte o manual de cada cadeira auto.

INSTRUÇÕES DE USO

ANTES DE INSTALAR A CADEIRA AUTO LEIA ATENTAMENTE E INTEGRALMENTE ESTE MANUAL DE INSTRUÇÕES PARA EVITAR RISCOS NA UTILIZAÇÃO E GUARDE-O PARA CONSULTAS FUTURAS.

ADVERTÊNCIAS

- Antes de utilizar, remova e elimine eventuais sacos de plástico e todos os elementos que façam parte da embalagem do produto ou mantenha-os sempre fora do alcance das crianças.. Recomendamos que separe todos os componentes de acordo com a recolha seletiva de lixos, conforme as leis em vigor.
- Cada país prevê leis e regulamentos diferentes em matéria de segurança para o transporte de crianças em automóveis, por este motivo é aconselhável contactar as autoridades locais para obter mais informações.
- Não permita que alguém utilize o produto sem ter lido as instruções e conserve este manual para consultas futuras.
- Durante a marcha, antes de realizar as operações de regulação na base, pare o veículo num sítio seguro.
- Não permita que as crianças brinquem com componentes ou partes do produto.
- Mesmo sem a criança, a base deve estar sempre instalada ou então deve ser guardada no porta-bagagem. Se a base não estiver fixada

pode constituir um perigo para os passageiros, em caso de acidente ou travagem brusca.

- Os procedimentos de regulação da base devem ser efetuados exclusivamente por um adulto.
- O risco de a criança sofrer alguma lesão grave, não só em caso de acidente mas também noutras circunstâncias (por ex. travagens bruscas, etc.), aumenta se as indicações dadas neste manual não forem escrupulosamente respeitadas.
- Nenhuma Cadeira auto pode garantir a segurança total da criança em caso de acidente, mas a utilização deste produto reduz o risco de ferimentos e de morte da criança.
- Assegure-se de que todos os passageiros do veículo utilizam o cinto de segurança, não só para a sua própria segurança, mas também para que durante a viagem, em caso de acidente ou travagem brusca, não possam ferir a criança.
- Certifique-se de que os bancos do veículo (dobráveis, rebatíveis ou giratórios) estão fixados corretamente.
- Após um acidente, ainda que ligeiro, a base deve ser substituída, dado que pode ter sofrido danos nem sempre visíveis a olho nu.
- Não utilize bases em segunda mão: poderão ter sofrido danos estruturais não visíveis a olho nu mas que podem comprometer a segurança do produto.
- Não utilize uma base que esteja danificada, deformada, excessivamente desgastada ou com algum componente em falta: pois poderá ter perdido as características originais de segurança.
- Não retire as etiquetas e a marca do produto.
- Não faça alterações ou acrescentos ao produto sem aprovação do fabricante. Não instale acessórios, peças de substituição e componentes não fornecidos e aprovados pelo fabricante para utilização com a Cadeira auto.
- Não coloque objetos, por exemplo almofadas ou mantas, entre a Cadeira auto e o banco do veículo ou entre a criança e a Cadeira auto: em caso de acidente, a cadeira auto pode não funcionar corretamente.

- Certifique-se de que não se encontram objetos entre a Cadeira auto e o banco do veículo ou entre a Cadeira auto e a porta do veículo.
- Certifique-se de que não são transportados no interior do veículo, nomeadamente na chapeleira, objetos ou bagagens que não tenham sido fixados ou colocados de forma segura: em caso de acidente ou travagem brusca podem ferir os passageiros.
- Nunca deixe a criança sozinha no veículo, pode ser perigoso!
- Durante a viagem, evite dar à criança alimentos como chupa-chupas, gelados ou outros alimentos com pauzinho: em caso de acidente ou travagem brusca, poderão feri-la. em caso de acidente ou travagem brusca, poderão feri-la.
- Em viagens longas, faça paragens frequentes: a criança cansa-se facilmente quando está na Cadeira auto e precisa de se mexer. Faça a criança entrar e sair do veículo pelo lado do passeio.
- NON utilize o produto por mais de 5 anos. Após esse período, as alterações dos materiais (por exemplo, devido à exposição à luz solar) podem reduzir ou comprometer a eficácia do produto.
- A sociedade Artsana declina qualquer responsabilidade pelo uso impróprio do produto e por uma utilização diferente da indicada nestas instruções.



LISTA DE COMPONENTES (Fig. 3)

A. Arco antirressalto

- B. Conectores Isofix
 C. Indicadores de bloqueio Isofix
 D. Botões dos conectores Isofix
 E. Perna de suporte
 F. Botão de regulação da perna de suporte
 G. Indicador de instalação correta da perna de suporte
 H. Manípulos de desbloqueio da cadeira auto
 I. Encaixes de fixação da cadeira auto
 J. Indicadores de fixação correta da cadeira auto na base
 K. Botão de rotação 360°
 L. Indicador de posição correta de viagem
 M. Guia Isofix

POSIÇÃO CORRETA NO VEÍCULO

Este é um dispositivo avançado de retenção i-Size para crianças, homologado nos termos do regulamento ECE R129 para utilização em bancos de veículos compatíveis com o sistema i-Size, de acordo com as instruções do fabricante do veículo, no seu manual de uso. Em caso de dúvida, consulte o fabricante do dispositivo avançado de retenção para crianças ou o revendedor.

Se o veículo não prevê a colocação de cadeiras auto i-Size, verifique a lista de compatibilidade disponível através do código QR na etiqueta de instalação do produto e no final deste manual.

INSTALAÇÃO DA BASE FULL 360 I-SIZE ISOFIX COM PERNA DE SUPORTE (veja as ilustrações de 4 a 10)

PONTOS A TER EM ATENÇÃO

- a) A instalação deve ser feita em bancos equipados com Sistema Isofix.
- b) Durante a instalação com o Sistema Isofix, o cinto de segurança do veículo não deve ser preso atrás da cadeira auto/base.
- c) Não instale a Cadeira auto nos bancos onde o airbag estiver ativado.

- d) Nunca utilize esta cadeira auto/base em bancos virados lateralmente ou no sentido inverso à marcha, mesmo se equipados com Sistema Isofix (Fig. 2).

LIMPEZA DOS COMPONENTES DE PLÁSTICO E DE METAL

Para a limpeza dos componentes em plástico ou em metal pintado, utilize apenas um pano húmido. Nunca utilize detergentes abrasivos ou solventes.

As partes móveis da base não devem, de modo algum, ser lubrificadas.

CONTROLO DA INTEGRIDADE DOS COMPONENTES

É aconselhável verificar regularmente a integridade e o estado de desgaste dos seguintes componentes:

- Plásticos: verifique o estado de desgaste de todos os componentes em plástico, que não devem apresentar evidentes sinais de deterioração nem perda de cor.

CONSERVAÇÃO DO PRODUTO

Quando não está instalada no veículo, é aconselhável conservar a base num local seco, longe de fontes de calor e ao abrigo do pó, humidade e luz solar direta.

DESCARTE DO PRODUTO

Atingido o limite de utilização previsto para a base, deixe de a usar e elimine-a. Por respeito ao meio ambiente, separe os diferentes tipos de resíduos de acordo com a legislação vigente no seu País.

GARANTIA

O produto dispõe de garantia contra qualquer defeito de conformi-

dade, verificado em condições normais de utilização, de acordo com o disposto nas instruções de uso. A garantia não poderá, portanto, aplicar-se em caso de danos no produto provocados por utilização imprópria, desgaste ou acidente. Para o prazo de validade da garantia sobre defeitos de conformidade, consulte as disposições específicas das normas nacionais, aplicáveis no país de aquisição, se as houver.

FULL 360 i-SIZE BASIS (40-105 cm)

Deze basis is goedgekeurd volgens het reglement ECE R 129/03. Deze aanwijzingen betreffen de installatie van de Full 360 i-Size basis in de auto, voor de installatie van de compatibele autostoeltjes raadpleegt u de handleidingen van de autostoeltjes.

GEbruIKSAANWIJZING

LEES VÓÓR DE INSTALLATIE VAN HET KINDERSTOELTJE DEZE GEbruIKSAANWIJZING VOLLEDIG EN AANDACHTIG DOOR OM KANS OP GEVAAR BIJ HET GEbruIK TE VOORKOMEN. BEWAAR DE GEbruIKSAANWIJZING VOOR LATERE RAADPLEGING.

WAARSCHUWINGEN

- Verwijder vóór gebruik eventuele plastic zakken en alle andere verpakkingsonderdelen en gooi ze weg of houd ze in ieder geval buiten het bereik van kinderen. Voer ze af in overeenstemming met de geldende wetten voor gescheiden afvalverwerking.
- Elk land heeft andere wetten en voorschriften met betrekking tot de veiligheid van het vervoer van kinderen in auto's. Het is daarom raadzaam om contact op te nemen met de plaatselijke autoriteiten voor meer informatie.
- Laat niemand het product gebruiken zonder de instructies te lezen en bewaar deze handleiding voor toekomstig gebruik.
- Zet het voertuig stil op een veilige plaats voordat u de basis ver stelt.
- Laat andere kinderen niet met onderdelen of delen van het product spelen.
- Als het kind niet wordt vervoerd, moet de basis vastgekoppeld blijven of in de bagageruimte worden opgeborgen. Als de basis niet is vastgekoppeld, kan deze een gevaar vormen voor de passagiers bij

een ongeval of bij plotseling remmen.

- De basis mag uitsluitend door een volwassene worden ver stelt.
- Het gevaar voor ernstig letsel van het kind, en niet alleen bij een ongeluk, maar ook in andere omstandigheden (bijv. bij hard remmen, enz.) wordt groter als de aanwijzingen die in deze handleiding worden beschreven niet nauwgezet in acht worden genomen.
- Geen enkel autostoeltje kan de absolute veiligheid van het kind in geval van een ongeluk garanderen, maar het gebruik van dit artikel vermindert het gevaar voor ernstig letsel of de dood.
- Verzeker u ervan dat alle passagiers van het voertuig hun eigen veiligheids gordel gebruiken, zowel voor de eigen veiligheid, als omdat zij tijdens de reis bij een ongeluk of bij hard remmen het kind kunnen verwonden.
- Controleer of de (inklapbare, kantelbare of draaiende) zetels van het voertuig stevig vastzitten.
- Ook na een niet ernstig ongeluk moet de basis worden vervangen, omdat deze schade opgelopen kan hebben die niet altijd met het blote oog zichtbaar is.
- Gebruik geen tweedehands basis: deze kunnen voor het blote oog onzichtbare structurele schade hebben opgelopen, die echter zodanig is dat de veiligheid van het artikel niet langer gewaarborgd wordt.
- Gebruik geen basis die beschadigd, vervormd of overmatig versleten is of waaraan onderdelen ontbreken: het kan zijn dat het niet meer over de oorspronkelijke veiligheidskenmerken beschikt.
- Verwijder de etiketten en de merken van het artikel niet.
- Wijzig niets aan het artikel en voeg er niets aan toe zonder toestemming van de fabrikant. Breng geen accessoires, reserveonderdelen of niet door de fabrikant geleverde en goedgekeurde onderdelen aan om met het autostoeltje te gebruiken.
- Gebruik niets, bijv. kussens of dekens, om het autostoeltje wat hoger op de stoel van het voertuig te zetten of om het kind hoger op het autostoeltje te zetten: in geval van een ongeluk kan het dan gebeuren dat het autostoeltje niet goed functioneert.
- Controleer of er zich geen voorwerpen tussen het autostoeltje en

de zetel of het autostoeltje en het portier bevinden.

- Controleer of er geen voorwerpen of bagage, in het bijzonder op de hoedenplank, in het voertuig worden vervoerd, die niet zijn vastgezet of veilig zijn geplaatst: in geval van een ongeluk of bij hard remmen kunnen ze de passagiers verwonden.
- Laat het kind nooit alleen in de auto. Dit kan gevaarlijk zijn!
- Geef het kind tijdens de reis geen eten, in het bijzonder geen lolly, ijslolly of andere etenswaar op een stokje. In geval van een ongeluk of bij hard remmen kunnen deze hem verwonden.
- Tijdens lange reizen wordt aangeraden vaak te pauzeren: het kind verveelt zich al gauw in het autostoeltje en moet zich kunnen bewegen. Het is aangeraden het kind aan de kant van de stoep in en uit te laten stappen.
- Gebruik het product NIET langer dan 5 jaren. Na deze periode kunnen de wijzigingen in de materialen (bijvoorbeeld door blootstelling aan zonlicht) de goede werking van het product reduceren of negatief beïnvloeden.
- De firma Artsana wijst elke vorm van aansprakelijkheid af bij oneigenlijk gebruik van het artikel en bij elk gebruik dat niet overeenstemt met deze instructies.



LIJST MET ONDERDELEN (Fig. 3)

A. Anti-rebound bar

- B. Isofix-koppelstukken
- C. Indicatoren koppeling Isofix
- D. Knoppen Isofix-koppelstukken
- E. Steunpoot (steunpoot)
- F. Knop voor verstellen hoogte steunpoot
- G. Indicator van de correcte installatie van de steunpoot
- H. Ontgrendelingshendels autostoeltje
- I. Bevestigingspunten autostoeltje
- J. Indicatoren correcte bevestiging autostoeltje op de basis
- K. Knop voor draaien 360°
- L. Indicator correcte rijpositie
- M. Geleider Isofix

JUISTE PLAATS IN HET VOERTUIG

Dit is een geavanceerd i-Size-bevestigingssysteem voor kinderen, goedgekeurd volgens ECE R129 voor gebruik op zitplaatsen in i-Size-compatibele voertuigen volgens de aanwijzingen van de voertuigfabrikant in de gebruikshandleiding van het voertuig. Wend u voor vragen tot de fabrikant van het geavanceerde kinderbevestigingssysteem of tot de verkoper.

Als uw auto geen zitplaats voor i-Size heeft, controleer dan de auto-compatibiliteitslijst die beschikbaar is via de QR-code op het productinstallatielabel en aan het eind van deze handleiding.

INSTALLATIE VAN DE BASIS I-SIZE ISOFIX MET STEUNPUNT (zie afbeelding 4 t/m 10)

AANDACHTSPUNTEN

- a) De installatie moet plaatsvinden op stoelen met Isofix-systeem.
- b) Bij installatie met het Isofix-systeem mag de autogordel niet achter het autostoeltje/de basis worden bevestigd.
- c) Installeer het autostoeltje niet op stoelen met geactiveerde airbag.
- d) Gebruik dit autostoeltje/deze basis nooit op stoelen die zijdelings of tegen de rijrichting in staan, ook niet als deze zijn uitgerust met



het Isofix-systeem (Fig. 2).

DE PLASTIC EN METALEN ONDERDELEN REINIGEN

Gebruik alleen een vochtige doek om de plastic of gelakte metalen delen te reinigen. Gebruik nooit schuur- of oplosmiddelen.

De bewegende delen van de basis mogen op geen enkele wijze worden gesmeerd.

CONTROLE OF DE ONDERDELEN INTACT ZIJN

Het wordt aanbevolen de volgende onderdelen regelmatig op beschadiging en slijtage te controleren:

- Kunststof delen: controleer de slijtagestaat van alle plastic delen, die geen duidelijke beschadigingen mogen hebben of verkleurd mogen zijn.

HET ARTIKEL OPBERGEN

Als de basis niet in de auto geïnstalleerd is, is het raadzaam om deze op een droge plaats, uit de buurt van warmtebronnen en beschermd tegen stof, vocht en rechtstreeks zonlicht te bewaren.

HET ARTIKEL AFDANKEN

Als de voorziene gebruiksgrens voor de basis is bereikt, gebruik deze dan niet meer en voer de basis af. Uit respect voor het milieu scheidt u de verschillende soorten afval volgens wat door de geldende voorschriften in uw land is voorgeschreven.

GARANTIE

Het product is gegarandeerd tegen elk gebrek aan overeenstemming onder normale gebruiksomstandigheden in overeenstemming met de gebruiksaanwijzing. De garantie is dus niet geldig in geval

van schade veroorzaakt door oneigenlijk gebruik, slijtage of toevallige gebeurtenissen. Voor de duur van de garantie inzake non-conformiteit verwijzen we naar de specifieke richtlijnen en de nationale normen die van toepassing zijn in het land van aankoop, indien deze voorzien zijn.



PLNĚ OTOČNÁ ZÁKLADNA 360 i-SIZE (40–105 cm)

Tato základna je homologovaná v souladu s nařízením ECE R 129/03. Tyto pokyny se týkají instalace plně otočné základny 360 i-Size do vozidla. Informace o instalaci kompatibilních autosedaček naleznete v konkrétních návodech k použití jednotlivých autosedaček.

NÁVOD K POUŽITÍ

PŘED MONTÁŽÍ AUTOSEDAČKY SI POZORNĚ PROČTĚTE CELÝ TENTO NÁVOD K POUŽITÍ, ABYSTE SE VYHNULI MOŽNÝM NEBEZPEČÍM PŘI POUŽÍVÁNÍ VÝROBKU; NÁVOD USCHOVEJTE PRO PŘÍPADNÉ DALŠÍ POUŽITÍ.

VAROVÁNÍ

- Před použitím odstraňte a zlikvidujte případné plastové sáčky a všechny části obalu tohoto výrobku nebo je alespoň uchovejte mimo dosah dětí. Doporučujeme tyto části vyhodit do tříděného odpadu v souladu s platnými zákony.
- V jednotlivých státech platí různé vyhlášky a bezpečnostní předpisy vztahující se na přepravu dětí v automobilu, proto je vhodné obrátit se na místní úřady pro další informace.
- Nedovolte, aby kdokoliv používal výrobek, aniž by se obeznámil s návodem a uschovejte tento návod pro budoucí použití.
- Než během jízdy začnete na základně provádět seřizovací úkony, zastavte vozidlo na bezpečném místě.
- Nedovolte, aby si děti hrály s díly nebo částmi výrobku.
- I když nepřeppravujete dítě, základna musí být připevněna k sedadlu, popřípadě uložena do kufru vozidla. Nepřipevněná základna

by mohla v případě nehody nebo prudkého zabrzdění zranit spolucestující.

- Seřizovací úkony u základny musí provádět výhradně dospělá osoba.
- Riziko vážného poranění dítěte nejen v případě nehody, ale i za jiných okolností (např. při prudkém zabrzdění) je větší, jestliže pokyny uvedené v tomto návodu nejsou přísně dodržovány.
- Žádná autosedačka nezaručí úplnou bezpečnost dítěte v případě nehody, ale její použití sníží riziko zranění nebo smrti dítěte.
- Ujistěte se, zda mají všichni spolujezdcí bezpečnostní pás zapnutý, a to jak pro jejich vlastní bezpečnost, tak i proto, že by v případě nehody nebo prudkého zabrzdění mohli zranit vaše dítě.
- Zkontrolujte, zda jsou sedadla vozidla (sklápěcí, posuvná nebo otočná) dobře zajištěna.
- I při malé dopravní nehodě může dojít k poškození základny, jež není postřehnutelné pouhým okem; proto je nutné základnu vyměnit.
- Nepoužívejte základny z bazarů nebo z druhé ruky: mohlo dojít k vážnému poškození struktury autosedačky, i když není ztelné pouhým okem, ale které mohlo snížit bezpečnost výrobku!
- Základnu nepoužívejte, pokud vykazuje známky deformace, poškození, nadměrného opotřebení, nebo pokud jí chybí jakákoli její součást: taková by mohla ztratit své původní vlastnosti, a nespĺňovala by tak předepsané bezpečnostní požadavky.
- Neodstraňujte z výrobku štítky a značky.
- Na výrobku nesmí být provedena žádná úprava nebo změna bez předchozího souhlasu výrobce. Nepoužívejte k této autosedačce doplňky, náhradní díly nebo části, které nejsou dodávány nebo schváleny výrobcem pro daný typ autosedačky.
- Nepoužívejte žádné předměty, jako například polštářky nebo deky, k podložení autosedačky na sedadle nebo dítěte v autosedačce: v případě nehody by autosedačka nemusela být plně funkční.
- Zkontrolujte, zda se mezi autosedačkou a sedadlem nebo mezi autosedačkou a dveřmi nenachází žádný předmět.
- Zkontrolujte, zda nevezete ve vozidle volně ležící nebo špatně upev-



něné předměty a zavazadla, a to zvláště na zadní odkládací desce: v případě nehody nebo prudkého zabrzdění by mohly zranit cestující ve vozidle.

- Nikdy nenechávejte dítě ve vozidle samotné. Mohlo by to být nebezpečné!
- Nedávejte dítěti během cesty pokrmy na špejli, především lízátko nebo zmrzlinu. V případě nehody nebo prudkého zabrzdění by se mohlo zranit!
- Během dlouhých cest doporučujeme dělat časté zastávky: Dítě se v autosedačce velmi snadno unaví a potřebuje pohyb. Doporučujeme nechat dítě nastupovat a vystupovat ze strany chodníku.
- Výrobek **NEPOUŽÍVEJTE** po dobu delší než 5 let. Po této době může změna materiálu (např. z důvodu vystavení slunečnímu záření) omezit nebo znehodnotit funkčnost výrobku.
- Společnost Artsana nenese žádnou odpovědnost za nesprávné používání výrobku a za jakékoli používání odlišným způsobem nebo k jiným účelům, než je uvedeno v tomto návodu.



SEZNAM DÍLŮ (obr. 3)

- A. Rebound bar
- B. Konektory Isofix
- C. Indikátory připnutí Isofix
- D. Tlačítka konektorů Isofix

- E. Support leg (podpěrná noha)
- F. Tlačítko nastavení výšky podpěrné nohy
- G. Ukazatel správné montáže podpěrné nohy
- H. Páčky pro odpojení autosedačky
- I. Otvor pro upevnění autosedačky
- J. Indikátory správného upnutí autosedačky do základny
- K. Tlačítko otočení o 360°
- L. Indikátor správné polohy pro jízdu
- M. Vodítko Isofixu

SPRÁVNÉ UMÍSTĚNÍ VE VOZIDLE

Toto je pokročilý zádržný systém pro děti i-Size, který je schválen v souladu s předpisem ECE R129 pro použití na sedadlech vozidel kompatibilních se systémem i-Size, a to podle pokynů výrobce vozidla uvedených v Návodu k obsluze vozidla. V případě pochybnosti se obraťte na výrobce zádržného systému pro děti nebo na jeho prodejce. Pokud vaše vozidlo není vybaveno sedadlem i-Size, podívejte se do seznamu kompatibilních vozidel, který je k dispozici prostřednictvím QR kódu na instalačním štítku výrobku a na konci této příručky.

INSTALACE ZÁKLADNY I-SIZE ISOFIX S PODPĚRNOU NOHOU (viz obrázky 4 až 10)

BODY, KTERÝM JE TŘEBA VĚNOVAT POZORNOST

- a) Základnu je nutné instalovat na sedadla vybavená systémem Isofix.
- b) Během instalace za použití systému Isofix nesmí být bezpečnostní pás vozidla připnut za autosedačku/základnu.
- c) Autosedačku neinstalujte na sedadla, na kterých je aktivní airbag.
- d) Nikdy tuto autosedačku/základnu nepřipevňujte na sedadla, která jsou otočena bokem nebo proti směru jízdy, a to i přesto, že jsou vybavena systémem Isofix (obr. 2).

ČIŠTĚNÍ PLASTOVÝCH A KOVOVÝCH ČÁSTÍ

Části z plastu nebo lakovaného kovu čistěte pouze navlhčeným



hadříkem. Nikdy nepoužívejte tekutý písek ani ředidla. Pohyblivé části základny se nesmějí nijak promazávat.

KONTROLA CELISTVOSTI SOUČÁSTÍ

Doporučujeme pravidelně kontrolovat celistvost a stav opotřebení následujících částí:

- Plasty: kontrolujte stupeň opotřebení všech plastových částí, které nesmí být ani viditelně poškozené ani vybledlé.

USCHOVÁNÍ VÝROBKU

Pokud základnu nepoužíváte ve vozidle, doporučujeme ji uschovat na suchém místě mimo dosah tepelných zdrojů a uložit ji tak, aby byla chráněna před prachem, vlhkostí a přímým slunečním světlem.

LIKVIDACE VÝROBKU

Po uplynutí stanovené doby životnosti přestaňte základnu používat a vyhodte ji do odpadu. Z důvodu ochrany životního prostředí umístěte jednotlivé části výrobku do tříděného odpadu v souladu s předpisy platnými ve vaší zemi.

ZÁRUKA

Výrobek má záruku na jakýkoli nedostatek v souladu běžných podmínek použití a v souladu s Návodem k použití. Záruka se nevztahuje na škody vzniklé v důsledku nesprávného použití, opotřebení nebo nahodilých událostí. Po dobu trvání záruky na vady se řiďte zvláštními ustanoveními národních předpisů platných v zemi nákupu, pokud jsou poskytována.

BAZA FULL 360 i-SIZE (40-105 cm)

Baza została zatwierdzona zgodnie z rozporządzeniem ECE R 129/03. Instrukcje te dotyczą instalacji bazy Full 360 i-Size w samochodzie, natomiast w celu instalacji fotelików kompatybilnych należy odnieść się do instrukcji danego fotelika.

INSTRUKCJA UŻYTKOWANIA

PRZED ZAINSTALOWANIEM FOTELIKA SAMOCHODOWEGO PRZECZYTAĆ UWAGAŃNIE I W CAŁOŚCI TĘ INSTRUKCJĘ, ABY NIE DOPUŚCIĆ DO NIEBEZPIECZNYCH SYTUACJI W CZASIE UŻYTKOWANIA ORAZ ZACHOWAĆ JĄ NA PRZYSZŁOŚĆ.

OSTRZEŻENIA

- Przed użyciem produktu należy usunąć i wyeliminować ewentualne plastikowe torebki oraz wszystkie elementy wchodzące w skład opakowania i przechowywać je w miejscu niedostępnym dla dzieci. Zgodnie z obowiązującymi przepisami prawa, zaleca się wyrzucenie części opakowania do odpowiednich pojemników przeznaczonych do segregacji śmieci.
- Każdy kraj przewiduje odmienne normy i przepisy dotyczące bezpiecznego przewozu dzieci w samochodzie, z tego względu wskazane jest skontaktowanie się z lokalnymi organami w celu uzyskania szczegółowych informacji.
- Nie pozwalać, aby produkt używały osoby, które nie przeczytały instrukcji i zachować instrukcję na przyszłość.
- Podczas jazdy, przed regulacją bazy należy zatrzymać pojazd w bezpiecznym miejscu.
- Nie pozwalać innym dzieciom bawić się komponentami lub częściami

produktu.

- Nawet jeśli nie przewozi się dziecka, baza powinna być zawsze prawidłowo zainstalowana lub włożona do bagażnika. W razie wypadku lub gwałtownego hamowania baza, która nie została zaczepiona może stanowić zagrożenie dla pasażerów.
- Bazę mogą regulować wyłącznie osoby dorosłe.
- Ryzyko odniesienia poważnych obrażeń przez dziecko, nie tylko w razie wypadku, lecz również w innych okolicznościach (np. przy gwałtownym hamowaniu, itd.) wzrasta, jeśli nie przestrzega się dokładnie zaleceń podanych w tej instrukcji.
- W razie wypadku żaden Fotelik nie może zagwarantować dziecku całkowitego bezpieczeństwa, ale użycie tego produktu zmniejsza ryzyko poważnych obrażeń oraz śmierci.
- Upewnić się, że wszyscy pasażerowie pojazdu używają swojego pasa bezpieczeństwa, nie tylko dla ich własnego bezpieczeństwa, lecz również dlatego, że w trakcie podróży, w razie wypadku lub gwałtownego hamowania, mogliby zranić dziecko.
- Sprawdzić, czy siedzenia pojazdu (składane, uchylne lub obrotowe) są odpowiednio zablokowane.
- Nawet podczas niegroźnego wypadku samochodowego baza może zostać uszkodzona w sposób niewidoczny gołym okiem, dlatego też należy ją wymienić.
- Nie należy stosować używanych baz: mogą posiadać uszkodzenia konstrukcyjne niewidoczne gołym okiem, uniemożliwiające bezpieczne używanie produktu.
- Nie używać bazy, jeżeli jest uszkodzona, zdeformowana, zbyt zużyta lub w przypadku braku jakiegokolwiek części: możliwe jest, iż utracił on swe oryginalne cechy charakterystyczne zapewniające bezpieczeństwo.
- Nie usuwać etykiet i oznaczeń produktu.
- Nie należy dokonywać żadnych przeróbek ani instalować dodatkowych akcesoriów bez uprzedniej zgody producenta. Nie montować na Foteliku akcesoriów, części zamiennych lub innych elementów,

które nie zostały dostarczone i zatwierdzone przez Producenta.

- Nie używać niczego, np. poduszek lub koców, w celu uniesienia Fotelika na siedzeniu samochodowym lub dziecka na Foteliku: w razie wypadku, może spowodować to nieprawidłowe działanie Fotelika.
- Sprawdzić, czy pomiędzy Fotelikiem a siedzeniem lub pomiędzy Fotelikiem a drzwiami samochodu niczego nie ma.
- Upewnić się, czy nie są przewożone – przede wszystkim na tylnej półce – przedmioty lub bagaże, które zostały nieprawidłowo umocowane lub źle umieszczone, mogące: w razie kolizji lub gwałtownego hamowania zranić pasażerów.
- Nigdy nie pozostawiać dziecka w samochodzie bez opieki. Może to być niebezpieczne!
- W trakcie jazdy nie dawać dziecku jedzenia, a w szczególności lizaków, lodów lub innych artykułów na patyku. W razie wypadku lub gwałtownego hamowania mogłyby zranić dziecko.
- W trakcie długich podróży zaleca się częste postoje: dziecko siedząc w Foteliku łatwo się męczy i potrzebuje się poruszać. Zaleca się, aby dziecko wsiadało do samochodu i z niego wysiadało od strony chodnika.
- NIE używać produktu przez okres powyżej 5 lat. Po tym okresie, zmiany materiałów (na przykład z powodu wystawiania na promienie słoneczne) mogą zmniejszyć lub pogorszyć skuteczność produktu.
- Spółka Artsana nie ponosi żadnej odpowiedzialności w przypadku niewłaściwego używania produktu oraz w przypadku jego używania w sposób niezgodny z tą instrukcją.



LISTA ELEMENTÓW (Rys. 3)

- A. Drążek przeciwko odbijaniu się
- B. Łączniki Isofix
- C. Wskaźniki gniazd zaczepu Isofix
- D. Przyciski łączników Isofix
- E. Noga podpierająca
- F. Przycisk regulacji wysokości nogi podpierającej
- G. Wskaźnik prawidłowej instalacji nogi podpierającej
- H. Dźwignie zwalniające fotelik
- I. Gniazda zaczepu fotelika
- J. Wskaźniki prawidłowego zamocowania fotelika na bazie
- K. Przycisk obrotu o 360°
- L. Wskaźnik prawidłowej pozycji jazdy
- M. Prowadnice Isofix

PRAWIDŁOWA POZYCJA W POJEŹDZIE

Jest to system przytrzymujący i-Size dla dzieci, które zostało zatwierdzone zgodnie z regulaminem ECE R129 do stosowania na siedzeniach w pojazdach kompatybilnych z systemem i-Size, zgodnie z instrukcjami producenta pojazdu zawartymi w instrukcji obsługi pojazdu. W razie wątpliwości należy skontaktować się z producentem lub sprzedawcą systemu przytrzymującego dla dzieci.

Jeśli pojazd nie posiada miejsca siedzącego i-Size, sprawdzić listę kompatybilności pojazdu dostępną za pośrednictwem kodu QR na etykiecie montażowej produktu oraz na końcu niniejszej instrukcji.

MONTAŻ BAZY ISOFIX I-SIZE Z NOGĄ PODPIERAJĄCĄ (patrz ilustracje 4 do 10)

UWAGA

- a) Montaż musi odbywać się na siedzeniach wyposażonych w system Isofix.
- b) W przypadku montażu za pomocą systemu Isofix, pas bezpieczeństwa pojazdu nie może być zapięty za fotelikiem/bazą.
- c) Fotelika nie instalować na fotelach, gdzie włączony jest airbag.
- d) Nie należy nigdy używać tego fotelika/bazy na siedzeniach ustawionych w poprzek lub w kierunku przeciwnym do kierunku jazdy, nawet jeśli są one wyposażone w System Isofix (Rys. 2).

CZYSZCZENIE PLASTIKOWYCH ORAZ METALOWYCH ELEMENTÓW

Do czyszczenia elementów z plastiku lub z lakierowanego metalu należy używać tylko wilgotnej szmatki. Nigdy nie stosować agresywnych detergentów ani rozpuszczalników.

Ruchome części bazy nie wymagają smarowania.

KONTROLA STANU ELEMENTÓW SKŁADOWYCH

Zaleca się kontrolować regularnie stan oraz stopień zużycia następujących elementów:

- Plastikowe elementy: kontrolować stan oraz stopień zużycia wszystkich plastikowych elementów, które nie powinny być uszkodzone i wypłowiałe.

KONSERWACJA WYROBU

Jeżeli baza nie jest zainstalowana w samochodzie zaleca się, aby przechowywać ją w suchym miejscu, z dala od źródeł ciepła oraz chronić przed kurzem, wilgocią i bezpośrednim działaniem promieni

słonecznych.

UTYLIZACJA WYROBU

Po zakończeniu okresu eksploatacji baza nie powinna być używana i należy ją wyrzucić. Ze względu na ochronę środowiska należy segregować różnego rodzaju odpady zgodnie z przepisami obowiązującymi w kraju użytkownika.

GWARANCJA

Produkt ma gwarancję na wszystkie wady zgodności w normalnych warunkach użytkowania, zgodnych z podanymi w instrukcji. Gwarancja nie będzie miała natomiast zastosowania w przypadku uszkodzeń powstałych w wyniku niewłaściwego użytkowania, zużycia lub przypadkowych zdarzeń. Informacje na temat okresu gwarancyjnego na wady zgodności można znaleźć we właściwych przepisach krajowych, obowiązujących w kraju zakupu (tam, gdzie dotyczy).

ΠΛΗΡΗΣ ΒΑΣΗ 360 i-SIZE (40-105 cm)

Αυτή η βάση είναι εγκεκριμένη σύμφωνα με τον κανονισμό ECE R 129/03.

Αυτές οι οδηγίες αναφέρονται στην εγκατάσταση της Πλήρους Βάσης 360 i-Size στο αυτοκίνητο, για την εγκατάσταση των συμβατών καθισμάτων αυτοκινήτου ανατρέξτε στο εγχειρίδιο κάθε καθίσματος αυτοκινήτου.

ΟΔΗΓΙΕΣ ΧΡΗΣΗΣ

ΠΡΙΝ ΑΠΟ ΤΗΝ ΕΓΚΑΤΑΣΤΑΣΗ ΤΟΥ ΠΑΙΔΙΚΟΥ ΚΑΘΙΣΜΑΤΟΣ ΑΥΤΟΚΙΝΗΤΟΥ ΔΙΑΒΑΣΤΕ ΠΡΟΣΕΚΤΙΚΑ ΚΑΙ ΟΛΟΚΛΗΡΟ ΤΟ ΕΓΧΕΙΡΙΔΙΟ ΟΔΗΓΙΩΝ ΧΡΗΣΗΣ ΓΙΑ ΝΑ ΑΠΟΦΥΓΕΤΕ ΤΥΧΟΝ ΚΙΝΔΥΝΟΥΣ ΚΑΤΑ ΤΗ ΧΡΗΣΗ ΚΑΙ ΦΥΛΑΞΤΕ ΤΟ ΓΙΑ ΜΕΛΛΟΝΤΙΚΗ ΑΝΑΦΟΡΑ.

ΠΡΟΕΙΔΟΠΟΙΗΣΕΙΣ

- Πριν από τη χρήση αφαιρέστε και πετάξτε τυχόν πλαστικές σακούλες και όλα τα στοιχεία συσκευασίας του προϊόντος ή κρατήστε τα μακριά από τα παιδιά. Συνιστάται να απορρίψετε αυτά τα στοιχεία χρησιμοποιώντας τους ειδικούς κάδους ανακύκλωσης σύμφωνα με την ισχύουσα νομοθεσία.
- Σε κάθε χώρα προβλέπονται διαφορετικοί νόμοι και κανονισμοί που αφορούν την ασφάλεια για τη μεταφορά παιδιών με το αυτοκίνητο, για το λόγο αυτό καλό είναι να επικοινωνήσετε με τις τοπικές αρχές για περισσότερες πληροφορίες.
- Κανείς δεν επιτρέπεται να χρησιμοποιεί το προϊόν αν προηγουμένως δεν έχει διαβάσει τις οδηγίες και φυλάξτε αυτό το εγχειρίδιο για μελλοντική χρήση.
- Κατά την οδήγηση, προτού εκτελέσετε εργασίες ρύθμισης στη

βάση, σταματήστε το όχημα σε ασφαλές μέρος.

- Μην αφήνετε τα παιδιά να παίζουν με εξαρτήματα και τμήματα του προϊόντος.
- Όταν δεν μεταφέρεται το παιδί, πρέπει να παραμένει δεμένο ή να τοποθετείται στο πορτμπλαγκάζ. Πράγματι, η βάση όταν δεν είναι συνδεδεμένη αποτελεί πηγή κινδύνου για τους επιβάτες σε περίπτωση ατυχήματος ή απότομου φρεναρίσματος.
- Οι εργασίες ρύθμισης της βάσης πρέπει να πραγματοποιούνται αποκλειστικά από ενήλικα.
- Ο κίνδυνος σοβαρού τραυματισμού για το παιδί, όχι μόνο σε περίπτωση ατυχήματος, αλλά και σε άλλες περιπτώσεις (π.χ. απότομα φρεναρίσματα, κλπ.) αυξάνεται αν οι οδηγίες του παρόντος εγχειριδίου δεν τηρούνται σχολαστικά.
- Κανένα παιδικό κάθισμα αυτοκινήτου δεν εγγυάται την απόλυτη ασφάλεια του παιδιού σε περίπτωση ατυχήματος, αλλά η χρήση αυτού του προϊόντος μειώνει τον κίνδυνο τραυματισμού και θανάτου του παιδιού.
- Βεβαιωθείτε ότι όλοι οι επιβάτες του οχήματος έχουν δέσει τη ζώνη ασφαλείας τους για τη δική τους ασφάλεια αλλά και επειδή, σε περίπτωση ατυχήματος ή απότομου φρεναρίσματος κατά τη διάρκεια του ταξιδιού, ενδέχεται να τραυματίσουν το παιδί.
- Βεβαιωθείτε ότι τα καθίσματα του αυτοκινήτου (αναδιπλούμενα, ανατρεπόμενα ή περιστρεφόμενα) έχουν στερεωθεί καλά.
- Έπειτα από ένα ατύχημα, ακόμα και μικρό, η βάση πρέπει να αντικατασταθεί γιατί ενδέχεται να έχει υποστεί βλάβες που δεν είναι ορατές με γυμνό μάτι.
- Μην χρησιμοποιείτε βάσεις από δεύτερο χέρι: ενδέχεται να έχουν υποστεί βλάβη στο σκελετό τους που δεν είναι ορατή με γυμνό μάτι αλλά που μπορεί να θέσει σε κίνδυνο την ασφάλεια του προϊόντος.
- Μην χρησιμοποιείτε τη βάση εάν είναι κατεστραμμένη, παραμορφωμένη, υπερβολικά φθαρμένη ή εάν λείπει κάποιο από τα μέρη της: ενδέχεται να έχει χάσει τα αρχικά χαρακτηριστικά ασφαλείας.
- Μην αφαιρείτε τις ετικέτες και τα σήματα από το προϊόν.

- Μην κάνετε μετατροπές ή προσθήκες στο προϊόν χωρίς την έγκριση του κατασκευαστή. Μην τοποθετείτε αξεσουάρ, ανταλλακτικά ή εξαρτήματα που δεν παρέχονται και δεν είναι εγκεκριμένα από τον κατασκευαστή για να χρησιμοποιηθούν με το παιδικό κάθισμα.
- Μην χρησιμοποιείτε ποτέ, μαξιλάρια ή κουβέρτες, για να ανασηκώσετε το παιδικό κάθισμα ή για να ανασηκώσετε το παιδί στο Κάθισμα: Σε περίπτωση ατυχήματος το παιδικό κάθισμα μπορεί να μην λειτουργήσει σωστά.
- Βεβαιωθείτε ότι δεν υπάρχουν αντικείμενα ανάμεσα στο παιδικό κάθισμα και το κάθισμα του αυτοκινήτου ή ανάμεσα στο παιδικό κάθισμα και την πόρτα.
- Ελέγχετε ότι δεν μεταφέρονται, ιδιαίτερα στο πίσω μέρος του αυτοκινήτου, αντικείμενα ή αποσκευές που δεν έχουν στερεωθεί ή τοποθετηθεί με ασφαλή τρόπο. Σε περίπτωση ατυχήματος ή απότομου φρεναρίσματος ενδέχεται να τραυματίσουν τους επιβάτες.
- Μην αφήνετε ποτέ το παιδί μόνο του στο αυτοκίνητο, μπορεί να είναι επικίνδυνο!
- Αποφεύγετε να δίνετε τρόφιμα στο παιδί κατά τη διάρκεια της διαδρομής, ιδιαίτερα γλειφιτζούρια, γρανίτες ή άλλα τρόφιμα σε ξυλάκι. Σε περίπτωση ατυχήματος ή απότομου φρεναρίσματος ενδέχεται να το τραυματίσουν.
- Σε περίπτωση μακρινών διαδρομών, συνιστάται να κάνετε συχνές στάσεις: το παιδί κουράζεται εύκολα μέσα στο παιδικό κάθισμα αυτοκινήτου και έχει ανάγκη να κινηθεί. Συνιστάται να κατεβάζετε και να ανεβάζετε το παιδί από την πλευρά του πεζοδρομίου.
- ΜΗΝ χρησιμοποιείτε το προϊόν για περίοδο μεγαλύτερη από 5 χρόνια. Μετά από αυτή την περίοδο οι αλλοιώσεις των υλικών (π.χ. λόγω έκθεσης στο ηλιακό φως) μπορεί να μειώσουν την αποτελεσματικότητά του προϊόντος.
- Η εταιρία Artsana δεν φέρει καμία ευθύνη για ακατάλληλη χρήση του προϊόντος και για χρήση που δεν τηρεί αυτές τις οδηγίες.



ΛΙΣΤΑ ΕΞΑΡΤΗΜΑΤΩΝ (Εικ. 3)

- A. Rebound bar (Μπάρα προστασίας)
- B. Σύνδεσμοι Isofix
- C. Δείκτες σύνδεσης Isofix
- D. Κουμπιά συνδέσμων Isofix
- E. Πόδι στήριξης
- F. Κουμπί ρύθμισης ύψους ποδιού στήριξης
- G. Δείκτης σωστής εγκατάστασης ποδιού στήριξης
- H. Μοχλοί αποσύνδεσης καθίσματος αυτοκινήτου
- I. Υποδοχές σύνδεσης καθίσματος αυτοκινήτου
- J. Δείκτες σωστής σύνδεσης καθίσματος αυτοκινήτου στη βάση
- K. Κουμπί περιστροφής 360°
- L. Δείκτης σωστής θέσης ταξιδιού
- M. Οδηγός Isofix

ΣΩΣΤΗ ΘΕΣΗ ΣΤΟ ΟΧΗΜΑ

Αυτό είναι ένα προηγμένο σύστημα πρόσδεσης παιδιών i-Size εγκεκριμένο σύμφωνα με τον κανονισμό του ECE R129 για χρήση σε καθίσματα οχημάτων συμβατά με το σύστημα i-Size σύμφωνα με τις πληροφορίες που παρέχονται από τον κατασκευαστή του οχήματος στο εγχειρίδιο κατόχου του οχήματος. Σε περίπτωση αμφιβολιών, απευθυνθείτε είτε στον κατασκευαστή της διάταξης πρόσδεσης παιδιών ή στον προμηθευτή σας.

Εάν το όχημα δεν έχει θέση καθίσματος i-Size, ελέγξτε τη λίστα συμβατότητας αυτοκινήτου που είναι διαθέσιμη μέσω του κωδικού QR στην ετικέτα εγκατάστασης του προϊόντος και στο τέλος αυτού του εγχειριδίου.

ΕΓΚΑΤΑΣΤΑΣΗ ΤΗΣ ΒΑΣΗΣ I-SIZE ISOFIX ΜΕ ΠΟΔΙ ΣΤΗΡΙΞΗΣ

(βλ. εικόνες από 4 έως 10)

ΣΗΜΕΙΑ ΠΡΟΣΟΧΗΣ

- a) Η εγκατάσταση πρέπει να πραγματοποιείται σε καθίσματα που διαθέτουν το σύστημα Isofix.
- b) Κατά την εγκατάσταση με το σύστημα Isofix, η ζώνη ασφαλείας του οχήματος δεν πρέπει να είναι δεμένη πίσω από το παιδικό κάθισμα αυτοκινήτου/βάση.
- c) Μην τοποθετείτε το παιδικό κάθισμα αυτοκινήτου σε καθίσματα όπου ο αερόσακος είναι ενεργοποιημένος.
- d) Μην χρησιμοποιείτε ποτέ αυτό το παιδικό κάθισμα αυτοκινήτου/βάση σε καθίσματα που βλέπουν στο πλάι ή αντίθετα από την κατεύθυνση κίνησης ακόμη και αν διαθέτουν το σύστημα Isofix (Εικ. 2).

ΚΑΘΑΡΙΣΜΟΣ ΤΩΝ ΠΛΑΣΤΙΚΩΝ ΚΑΙ ΜΕΤΑΛΛΙΚΩΝ ΤΜΗΜΑΤΩΝ

Για τον καθαρισμό των πλαστικών ή των βερνικωμένων μεταλλικών τμημάτων, χρησιμοποιείτε μόνο ένα υγρό πανί. Μη χρησιμοποιείτε ποτέ διαλυτικά ή απορρυπαντικά που χαράζουν.

Τα κινητά τμήματα της βάσης δεν πρέπει, για κανένα λόγο, να λιπαίνονται.

ΕΛΕΓΧΟΣ ΑΚΕΡΑΙΟΤΗΤΑΣ ΤΩΝ ΕΞΑΡΤΗΜΑΤΩΝ

Συνιστάται να ελέγχετε τακτικά την ακεραιότητα και τη κατάσταση φθοράς των ακόλουθων εξαρτημάτων:

- Πλαστικά: βεβαιωθείτε για την ακεραιότητα όλων των πλαστικών τμημάτων που δεν θα πρέπει να παρουσιάζουν εμφανή ίχνη ζημιάς ή αποχρωματισμού.

ΔΙΑΤΗΡΗΣΗ ΤΟΥ ΠΡΟΪΟΝΤΟΣ

Όταν δεν είναι τοποθετημένη στο αυτοκίνητο η βάση συνιστάται να

φυλάσσεται σε χώρο ξηρό, μακριά από πηγές θερμότητας και από σκόνη, υγρασία και άμεσο ηλιακό φως.

ΑΠΟΡΡΙΨΗ ΤΟΥ ΠΡΟΪΟΝΤΟΣ

Όταν η βάση δεν χρησιμοποιείται πλέον πρέπει να απορρίπτεται. Για λόγους σεβασμού προς το περιβάλλον, χρησιμοποιήστε τους ειδικούς κάδους ανακύκλωσης, σύμφωνα με τους ισχύοντες κανονισμούς στη χώρα σας.

ΕΓΓΥΗΣΗ

Το προϊόν είναι εγγυημένο για τυχόν έλλειψη συμμόρφωσης υπό κανονικές συνθήκες χρήσης σύμφωνα με τις οδηγίες χρήσης. Συνεπώς, η εγγύηση δεν θα ισχύει, αν οι ζημιές οφείλονται σε ακατάλληλη χρήση, φθορά ή τυχαία γεγονότα. Για ελαττώματα συμμόρφωσης κατά τη διάρκεια της εγγύησης, ανατρέξτε στις ειδικές διατάξεις των εθνικών κανονισμών που ισχύουν στη χώρα αγοράς, όπου ισχύουν.

FULL 360 i-SIZE BAZA (40-105 cm)

Bu baza, ECE R 129/03 düzenlemesi uyarınca onaylıdır. Bu talimatlar, Full 360 i-Size Baza'nın araca takılmasıyla ilgilidir;uyumlu oto koltuklarına takmak için, her bir oto koltuğunun kılavuzuna bakın.

KULLANIM TALİMATLARI

ÜRÜNÜ KULLANIRKEN RİSKLERİ ÖNLEMELİK İÇİN, OTO KOLTUĞUNU TAKMADAN ÖNCE KULLANIM KILAVUZUNUN TAMAMINI DİKKATLE OKUYUNUZ VE KİTAPÇIĞI İLERİDE BAŞVURMAK ÜZERE SAKLAYINIZ.

UYARILAR

- Kullanmaya başlamadan önce ürünün tüm plastik poşetleri ve ambalaj malzemelerini çıkarıp atınız ve çocukların ulaşamayacakları yerlerde saklayınız. Lütfen bunları geçerli kanunlara uygun olarak ayrılmış atık şeklinde bertaraf ediniz.
- Her ülke çocukların araçta taşınmaları konusunda farklı güvenlik kuralları ve yönetmeliklerine sahiptir, bu nedenle daha fazla bilgi için yerel idarelerle iletişime geçilmesi önerilir.
- Talimatları okumadan kimsenin ürünü kullanmasına izin vermeyiniz. Bu kılavuzu ileride başvurmak üzere saklayınız.
- Sürüş sırasında, bazada herhangi bir ayar yapmadan önce arabayı güvenli bir yere park edin
- Çocukların ürünün bileşenleri veya parçaları ile oynamalarına izin vermeyin.
- Kullanılmadığı zamanlarda, baza araç koltuğuna sabitlenmiş şekilde bırakılmamalı ya da bagaja yerleştirilmelidir. Sabitlenmemiş baza, bir kaza durumunda veya ani fren yapılması halinde yolcular için tehlike yaratabilir.Sabitlenmemiş taban, bir kaza durumunda veya ani fren

yapılması halinde yolcular için tehlike yaratabilir.

- Bazada yapılan tüm ayarlamalar yalnızca bir yetişkin tarafından gerçekleştirilmelidir.
- Bu talimatlara dikkatle uyulmadığı takdirde, yalnızca kazalarda değil, diğer durumlarda da (ani fren vb.) çocuğunuzun ciddi şekilde yaralanma riski artmaktadır.
- Kaza durumunda hiçbir oto koltuğu çocuğunuzun güvenliğini tam olarak sağlayamaz, ancak doğru monte edilmiş olması halinde, bu ürünün kullanılmasında ciddi şekilde yaralanma veya ölüm riskini azaltır.
- Araçtaki bütün yolcuların gerek kendi güvenlikleri açısından gerekse yolculuk sırasında, kaza veya ani fren yapma durumunda çocuğun yaralanmasına neden olabileceklerinden, emniyet kemerlerini bağladıklarından emin olunuz.
- Araç koltuklarının (katlanabilir, yatırılabilir ya da döndürülebilir) tam olarak sabitlenmiş olduğundan emin olunuz.
- Küçük de olsa, bir kazanın ardından bazanın değiştirilmesi gerekir, çünkü çiplak gözle görülemez şekilde de olsa hasar görmüş olabilir.
- İkinci el baza kullanmayın:çiplak gözle görülemez şekilde ürünün güvenliğini tehlikeye atabilecek şekilde hasar görmüş olabilir.
- Hasarlı, deforme olmuş veya aşırı derecede yıpranmış ya da herhangi bir parçası eksik olan bir bazayı kullanmayın, çünkü orijinal güvenlik özelliklerini yitirmiş olabilir.
- Etiket ve logoları üründen sökmeyiniz.
- Bu üründe, üreticinin onayı alınmadan hiçbir şekilde değişiklik yapılmamalıdır. Çocuk oto koltuğuna üretici tarafından temin edilmemiş ya da onaylanmamış ve çocuk oto koltuğu için tasarlanmamış aksesuar, yedek parça veya bileşenleri takmayınız.
- Çocuk oto koltuğunu araç koltuğundan uzaklaştıracak ya da çocuğu çocuk oto koltuğundan uzaklaştıracak yastık, battaniye vb. hiçbir şey kullanmayın: kaza durumunda, çocuk oto koltuğu işlevini doğru şekilde yapamayabilir.
- Çocuk oto koltuğu ile araç koltuğu arasında ya da çocuk oto koltuğu

ile araç kapısı arasında hiç bir nesnenin bulunmadığından emin olunuz.

- Aracın arka camının ön kısmında gevşek, sabitlenmemiş nesnelere veya bavul taşımayınız: bir kaza ya da ani fren durumunda yolcuları yaralayabilir.
- Çocuğunuzu araç içerisinde asla yalnız bırakmayınız, tehlikeli olabilir!
- Seyahat esnasında çocuğunuza özellikle lolipop, çubuk dondurma ya da çubuklu başka gıdalar olmak üzere yiyecek vermekten kaçınınız. Bunlar, kaza veya ani fren durumunda çocuğun yaralanmasına neden olabilir.
- Uzun yolculuklarda sık sık mola veriniz: çocuk oto koltuğunda otururken çocuklar kolayca yorulur ve dolaşma ihtiyacı duyar. Çocukların oto koltuğundan inmesi ve koltuğa oturması sırasında kavisli tarafın kullanılması tavsiye edilir.
- Ürünü 5 yıldan daha uzun bir süre KULLANMAYINIZ. Bu süre geçtikten sonra, malzemelerde meydana gelecek değişiklikler (örn. güneş ışığına maruz kalma nedeniyle) ürünün etkililiğini azaltabilir veya bozabilir.
- Artsana, ürünün uygun olmayan kullanımından ya da ürünün bu talimatlarda belirtilmeyen türde kullanımından kaynaklanabilecek zararlardan sorumlu değildir.



Bileşenlerin listesi (Şek. 3)

A. Geri sekme kolu

- B. Isofix bağlantı parçaları
- C. Isofix bağlantı göstergeleri
- D. Isofix bağlantı parçası düğmeleri
- E. Destek ayağı
- F. Destek ayağı yükseklik ayarlama düğmesi
- G. Destek ayağı doğru montaj göstergesi
- H. Oto koltuğu serbest bırakma kolları
- I. Oto koltuğu sabitleme yuvaları
- J. Oto koltuğunun bazaya doğru takıldığını onaylayan göstergeler
- K. 360° döndürme düğmesi
- U. Doğru seyahat konumunu onaylayan gösterge
- M. Isofix kılavuzları

ARAÇ İÇİNE DOĞRU YERLEŞİM

Bu, gelişmiş bir i-Size çocuk sabitleme sistemidir ve ECE R129 uyarınca, aracın kullanım kılavuzunda araç üreticisi tarafından sağlanan talimatlara uygun olarak i-Size sistemi ile uyumlu araç koltuklarında kullanılması için tip onayı verilmiştir. Kuşkunuz olursa, gelişmiş çocuk sabitleme ekipmanı üreticisine veya bayisine başvurun.

Araçta bir i-Size koltuk yoksa, ürün montaj etiketindeki QR kodu aracılığıyla ulaşılabilen ve bu kılavuzun sonunda bulunan araç uyumluluk listesine bakınız.

I-SIZE ISOFIX BAZANIN DESTEK AYAĞI İLE MONTAJI (4 ila 10 arasındaki resimlere bakın)

ODAK ALANLARI

- Montaj, Isofix Sistemi ile donatılmış koltuklara yapılmalıdır.
- Isofix Sistemi ile montaj sırasında, araç emniyet kemeri çocuk oto koltuğunun/bazanin arkasına bağlanmamalıdır.
- Çocuk oto koltuğunu, hava yastığının etkinleştirildiği koltuklara takmayın.
- Bu oto koltuğunu/bazayı, Isofix Sistemi ile donatılmış olsalar bile, asla yana bakan veya arkaya bakan araç koltuklarında kullanmayın (Şek. 2).

PLASTİK VE METAL KISIMLARIN TEMİZLİĞİ

Plastik ve boyalı metal kısımları yalnızca nemli bir bezle temizleyiniz. Asla aşındırıcı deterjan ya da çözücü madde kullanmayınız. Tabanın hareketli parçaları yağlanmamalıdır.

PARÇALARIN DURUMUNUN KONTROLÜ

Hasarlı veya aşınmış olmadıklarından emin olmak amacıyla, aşağıdaki parçaların durumunun düzenli olarak kontrol edilmesi önerilir:

- Plastik parçalar: plastik parçaların aşınmış, hasarlı veya solmuş olmadığını kontrol ediniz.

ÜRÜNÜN SAKLANMASI

Arabaya takılmadığı zaman, bazıyı kuru bir yerde, ısı kaynaklarından uzakta ve tozdan, nemden ve doğrudan güneş ışığından korunacak şekilde saklayın.

ÜRÜNÜN ELDEN ÇIKARILMASI

Baza, orijinal güvenlik standartlarına uygunluğunu kaybettiğinde, tabanı kullanmayı bırakın ve uygun bir atık toplama noktasında bertaraf edin. Çocuk oto koltuğunu daima kullanıldığı ülkede belirlenmiş olan talimat ve düzenlemelere uygun olarak bertaraf ediniz.

GARANTİ

Ürün, talimatlarda belirtildiği üzere, normal kullanımda her türlü uygunsuzluğa karşı garantilidir. Bu nedenle garanti, hatalı kullanım, aşınma veya kazara meydana gelen olaylardan kaynaklanan hasar durumunda geçerli değildir. Uygunluğa ilişkin kusurlara dair garantinin süresi için mümkün olduğu durumlarda lütfen satın alınan ülkede geçerli ulusal kanunların özel hükümlerine bakınız.

POSTOLJE FULL 360 i-SIZE BASE (40 - 105 cm)

Ovo postolje je homologirano u skladu s uredbom ECE R 129/03. Ove upute odnose se na postavljanje postolja Full 360 i-Size u automobil, a za postavljanje kompatibilnih autosjedalica pogledajte priručnik pojedinih autosjedalica.

UPUTE ZA UPORABU

PRIJE POSTAVLJANJA AUTOSJEDALICE PAŽLJIVO I U CIJELOSTI PROČITAJTE OVAJ PRIRUČNIK S UPUTAMA KAKO BISTE IZBJEGLI OPASNOSTI PRI UPORABI I ČUVAJTE GA ZA BUDUĆE POTREBE.

UPOZORENJA

- Prije uporabe skinite i uklonite moguće plastične vrećice i sve dijelove koji čine ambalažu proizvoda ili ih u svakom slučaju držite daleko od dohvata djece. Preporučujemo da te elemente odložite odvojeno, sukladno važećim zakonima.
- Svaka zemlja ima svoje zakone i različite uredbe o sigurnosti prijevoza djece u automobilu, stoga savjetujemo da se za više informacija obratite lokalnim vlastima.
- Izbjegavajte da proizvod koristi osoba koja nije pročitala upute i čuvajte ovaj priručnik za buduću uporabu.
- Za vrijeme vožnje, prije nego što izvršite podešavanja na postolju, zaustavite vozilo na sigurnom mjestu.
- Izbjegavajte da se druga djeca igraju komponentama i dijelovima postolja.
- Kad ne prevozite dijete, postolje trebate ipak ostaviti zakačeno u vozilu ili ga trebate spremiti u prtljažnik. Ako postolje nije zakačeno, može predstavljati opasnost za putnike u slučaju nesreće ili naglog

kočenja.

- Postolje treba podesiti isključivo odrasla osoba.
- Rizik od ozbiljnih ozljeda djeteta - ne samo u slučaju prometne nesreće nego i u drugim okolnostima (npr. naglo kočenje itd.) - povećava se ako se strogo ne pridržavate uputa navedenih u ovom priručniku.
- Potpunu sigurnost djeteta u slučaju nesreće ne može jamčiti niti jedna autosjedalica, ali uporaba ovog proizvoda smanjuje rizik od teških ozljeda ili smrti.
- Provjerite koriste li svi putnici u vozilu vlastiti sigurnosni pojas, kako zbog vlastite sigurnosti tako i da za vrijeme putovanja - u slučaju nesreće ili naglog kočenja - ne bi ozlijedili dijete.
- Provjerite jesu li sjedala vozila (preklapna, s nagibnim položajima ili okretna sjedala) dobro pričvršćena.
- Nakon čak i lakše prometne nesreće postolje treba zamijeniti jer je možda zadobilo oštećenja koja nije uvijek moguće vidjeti golim okom.
- Nemojte koristiti rabljena postolja: njihova konstrukcija bi mogla biti oštećena, a da se to ne vidi golim okom, a i sigurnost koju ona pružaju bi mogla biti ugrožena.
- Nemojte koristiti postolje ako je oštećeno, deformirano, prekomjerno istrošeno ili nedostaje bilo koji njegov dio: moguće je da je izgubilo izvorna sigurnosna obilježja.
- Ne skidajte etikete i oznake s proizvoda.
- Nemojte provoditi nikakve izmjene niti dodavanja na proizvodu bez odobrenja proizvođača. Nije dopuštena ugradnja opreme, rezervnih dijelova niti sastavnih dijelova koje proizvođač sjedalice ne isporučuje i ne odobri.
- Nemojte upotrebljavati nikakve umetke, kao npr. jastuke ili pokrivače, kako biste podigli autosjedralicu od sjedala u vozilu ili dijete od autosjedalice: u slučaju prometne nesreće autosjedalica možda neće ispravno funkcionirati.
- Provjerite da između autosjedalice i automobilskog sjedala ili au-

tosjedalice i vrata nema nikakvih predmeta.

- Provjerite da se ne prevoze predmeti ili prtljaga koji nisu sigurno pričvršćeni ili namješteni, pogotovo na polici prtljažnika vozila: u slučaju nesreće ili naglog kočenja mogli bi ozlijediti putnike.
- Nemojte nikada ostavljati dijete samo u automobilu, to može biti opasno!
- Izbjegavajte davati djetetu hranu tijekom putovanja, a naročito lizalice, sladolede ili drugu hranu na štapiću. U slučaju prometne nesreće ili naglog kočenja, moglo bi se ozlijediti.
- Za vrijeme dugih putovanja savjetujemo često zaustavljanje: dijete se lako umara u autosjedalici i ima potrebu za kretanjem. Savjetujemo da dijete ulazi u automobil i izlazi iz njega na strani nogostupa.
- NE upotrebljavajte proizvod dulje od 5 godina. Nakon tog vremena, promjene na materijalu (na primjer zbog izloženosti sunčevoj svjetlosti) mogu smanjiti ili ugroziti učinkovitost proizvoda.
- Tvrtka Artsana se oslobađa svake odgovornosti u vezi s neprikladnom uporabom proizvoda i bilo kojom drugom uporabom koja nije u skladu s ovim uputama.



POPIS DIJELOVA (sl. 3)

- A. Rebound bar (poluga protiv odskakivanja)
- B. Isofix konektori
- C. Pokazatelji pričvršćenja Isofix

- D. Gumbi konektora Isofix
- E. Support leg (noga postolja)
- F. Gumb za podešavanje visine noge postolja
- G. Indikator pravilnog postavljanja noge postolja
- H. Ručice za otkapčanje autosjedalice
- I. Točke pričvršćivanja autosjedalice
- J. Pokazatelji pravilnog pričvršćivanja autosjedalice na postolje
- K. Gumb za rotaciju od 360°
- L. Pokazatelj pravilnog položaja za vožnju
- M. Vodilica Isofix

PRAVILAN POLOŽAJ U VOZILU

Ovo je unaprijedena naprava za držanje djeteta i-Size, homologirana u skladu s Pravilnikom ECE R129 za uporabu na sjedećim mjestima u vozilima kompatibilnim sa sustavom i-Size, sukladno uputama proizvođača vozila navedenim u priručniku za upotrebu vozila. U slučaju dvojbe, obratite se proizvođaču unaprijedjenog sustava za držanje djeteta ili prodavaču.

Ako vozilo nema položaj za sjedenje i-Size, provjerite popis kompatibilnih vozila dostupan putem QR koda koji se nalazi na etiketi za postavljanje proizvoda i na kraju ovog priručnika.

POSTAVLJANJE POSTOLJA I-SIZE ISOFIX S NOGOM POSTOLJA (pogledajte slike od 4 do 10)

OBRATITE POZORNOST

- Postavljanje treba provesti na sjedalima opremljenim sustavom Isofix.
- Pri postavljanju sustavom Isofix, sigurnosni pojas vozila ne smijete vezati iza autosjedalice/postolja.
- Ne postavljajte autosjedalicu na sjedala na kojima je aktivan zračni jastuk.
- Ovu autosjedalicu/postolje nemojte nikad koristiti na sjedalima koja su okrenuta bočno ili suprotno od smjera kretanja čak i ako su



opremljeni sustavom Isofix (sl. 2).

ČIŠĆENJE PLASTIČNIH I METALNIH DIJELOVA

Plastične ili metalne lakirane dijelove čistite samo vlažnom krpom. Nemojte nikad koristiti abrazivna sredstva za čišćenje ili otapala. Pokretne dijelove postolja ne smijete ni na koji način podmazivati.

KONTROLA CJELOVITOSTI KOMPONENTI

Preporučujemo redovito provjeravanje cjelovitosti i stanja istrošenosti komponenata koje slijede:

- Plastični dijelovi: provjerite stupanj istrošenosti svih plastičnih dijelova koji ne smiju pokazivati vidljive znakove oštećenja ili gubitka boje.

ČUVANJE PROIZVODA

Kad postolja nije postavljeno u automobilu, preporučujemo da ga čuvate na suhom mjestu, daleko od izvora topline i zaštićeno od prašine, vlage te izravne sunčeve svjetlosti.

ODLAGANJE PROIZVODA

Kad se dostigne predviđeni rok uporabe postolja, treba prekinuti s njegovom uporabom i odložiti ga u otpad. Radi zaštite okoliša, odvojite različite vrste otpada sukladno zakonskim propisima na snazi u vlastitoj zemlji.

JAMSTVO

Jamčimo za ispravnost proizvoda ukoliko se isti koristi u uobičajenim uvjetima korištenja predviđenim u uputama za uporabu. Jamstvo neće važiti u slučaju šteta nastalih uslijed neispravnog korištenja, istrošenosti ili slučajnih događaja. Tijekom razdoblja važenja jamstva, upućuje se da se za nedostatke konzultiraju posebne odredbe va-

žećih nacionalnih standarda koje se primjenjuju u državi u kojoj je proizvod kupljen, ako takve postoje.

PODNOŽJE FULL 360 i-SIZE BASE (40–105 cm)

To podnožje je homologirano v skladu s pravilnikom ECE R 129/03. Ta navodila se nanašajo na namestitev podnožja Full 360 i-Size Base v avtomobil. Za namestitev združitljivih avtomobilskih sedežev glejte priročnik za posamezen avtomobilski sedež.

NAVODILA ZA UPORABO

PREDEN NAMESTITE OTROŠKI VARNOSTNI SEDEŽ POZORNO PREBERITE CELOTNO KNJIŽICO Z NAVODILI, DA SE IZOGNETE NEVARNOSTIM PRI UPORABI IZDELKA. KNJIŽICO SHRANITE ZA BODOČO UPORABO.

OPOZORILA

- Pred uporabo odstranite in zavržite vse plastične vrečke in embalažne materiale ter jih hranite izven dosega otrok. Te predmete odstranite kot ločeno zbrane odpadke v skladu z veljavnimi predpisi.
- Vsaka država ima drugačne zakone in predpise na področju varnosti pri prevažanju otrok v vozilih, zato vam svetujemo, da se za podrobnejše informacije obrnete na pristojne organe.
- Ne dovolite, da bi kdorkoli uporabil ta izdelek, ne da bi pred tem prebral navodila. Ta navodila shranite za nadaljnjo uporabo.
- Pred spreminjanjem nastavitev podnožja med vožnjo, vedno parkirajte avtomobil na varnem mestu.
- Otrokom ne dovolite, da bi se igrali s sestavnimi deli izdelka.
- Ko podnožja ne uporabljate, ga pustite pritrjenega na avtomobilskem sedežu ali pa ga shranite v prtljažnik. Nepritrjeno podnožje lahko v primeru nezgode ali naglega zaviranja predstavlja nevarnost za potnike.
- Morebitne prilagoditve podnožja lahko opravi samo odrasla oseba.

- Če teh navodil ne boste natančno upoštevali, se tveganje za resne poškodbe otroka ne poveča zgolj v primeru nesreče, temveč tudi zaradi drugih okoliščin (npr. nenadnega zaviranja ipd.).
- Noben otroški varnostni sedež ne more zagotoviti popolne varnosti otroka v primeru nesreče, vendar pa uporaba ob pravilni namestitvi zmanjšuje tveganje poškodb ali smrti.
- Poskrbite, da so vsi potniki pripeti z varnostnimi pasovi, tako zaradi njihove varnosti kot tudi zato, da v primeru nesreče ali nenadnega zaviranja ne poškodujejo otroka.
- Preverite, ali so sedeži vozila (zložljivi, nagibni ali vrtljivi) zablokirani.
- Po nesreči, tudi lažji, je treba podnožje zamenjati, saj je morda utrpelo poškodbe, ki s prostim očesom niso vselej opazne.
- Ne uporabljajte rabljenih podnožij: na njih so morda strukturne poškodbe, ki s prostim očesom niso opazne, vendar negativno vplivajo na varnost izdelka.
- Ne uporabljajte podnožja, ki je poškodovano, deformirano, prekomerno obrabljeno ali če kateri koli del manjka, saj tako podnožje verjetno ne zagotavlja več prvotne varnosti.
- Z izdelka ne odstranjujte nalepk in logotipov.
- Izdelka ne smete nikakor spreminjati, razen če je spremembo odobril proizvajalec. Na otroški varnostni sedež ne nameščajte dodatne opreme, nadomestnih delov ali komponent, ki jih ni priskrbel ali odobril proizvajalec in ki niso namenjeni za otroški varnostni sedež.
- Med sedež vozila in otroški varnostni sedež ter med otroški varnostni sedež in otroka ne podlagajte ničesar – blazini, odej itd. V primeru nesreče se lahko zgodi, da otroški varnostni sedež ne bo deloval pravilno.
- Prepričajte se, da med otroškim varnostnim sedežem in avtomobilskim sedežem ter med otroškim varnostnim sedežem in avtomobilskimi vrati ni predmetov.
- Ne prevažajte nepritrjenih, nezavarovanih predmetov ali prtljage na zadnji polici vozila: v primeru nezgode ali sunkovitega zaviranja lahko poškodujejo sopotnike.
- Otroka nikoli ne pustite samega v vozilu, saj je to lahko nevarno!

- Med vožnjo otroku ne dajajte hrane, še posebej ne lizik, sladoleda in druge hrane na palčki, ker v primeru nesreče ali močnega zaviranja otroka lahko poškodujejo.
- Med dolgimi vožnjami se pogosto ustavljajte: otrok se v otroškem varnostnem sedežu hitro utruji in potrebuje gibanje. Priporočamo, da otroka namestite v otroški varnostni sedež in iz njega vzamete na strani ob robu ceste.
- Izdelka NE uporabljajte dlje kot 5 let. Po tem obdobju lahko spremembe v materialu (npr. zaradi izpostavljenosti sončni svetlobi) zmanjšajo ali ogrozijo učinkovitost izdelka.
- Družba Artsana zavrača vsakršno odgovornost za nepravilno uporabo izdelka in za kakršno koli uporabo, ki ni opisana v teh navodilih za uporabo.



SEZNAM SESTAVNIH DELOV (Slika 3)

- A. Naslon podnožja
- B. Spojnika sistema Isofix
- C. Indikatorji za pritrditev ISOFIX
- D. Gumba spojnikov ISOFIX
- E. Podporna noga
- F. Gumb za nastavitev višine podporne noge
- G. Prikazovalnik za pravilno namestitev podporne noge
- H. Vzvodni za sprostitvev sedeža

- I. Reže za pritrditev sedeža
- J. Indikatorji pravilne pritrditve sedeža na podnožje
- K. Gumb za vrtenje za 360°
- L. Indikatorj pravilnega položaja za vožnjo
- M. Vodila Isofix

PRAVILEN POLOŽAJ V VOZILU

To je napreden sistem za zadrževanje otrok i-Size, odobren v skladu s pravilnikom ECE R129 za uporabo na avtomobilskih sedežih, združitljivih s sistemom i-Size, v skladu z navedbami proizvajalca vozila v navodilih za uporabo vozila. V primeru dvoma se je treba posvetovati s proizvajalcem izboljšanega sistema za zadrževanje otrok ali trgovcem.

Če v vozilu ni sistema i-Size, preverite seznam združljivosti vozil, ki je na voljo prek kode QR na nalepki za namestitev izdelka in na koncu tega priročnika.

NAMESTITEV PODNOŽJA ISOFIX I-SIZE S PODPORNO NOGO (glejte slike od 4 do 10)

POMEMBNA PODROČJA

- a) Namestite ga lahko samo na avtomobilske sedeže, ki so opremljeni s sistemom Isofix.
- b) Med namestitvijo s sistemom ISOFIX varnostni pas avtomobila ne sme biti pripet za otroškim sedežem/podnožjem.
- c) Otroškega varnostnega sedeža/podnožja ne nameščajte na sedeže, kjer je aktivirana zračna blazina.
- d) Tega otroškega varnostnega sedeža ne smete nikoli uporabljati na avtomobilskih sedežih, ki so obrnjeni v stran ali nazaj, tudi če so opremljeni s sistemom ISOFIX (slika 2).

ČIŠČENJE PLASTIČNIH IN KOVINSKIH DELOV

Za čiščenje plastičnih delov oziroma delov iz lakirane pločevine uporabljajte le vlažno krpo. Nikoli ne uporabljajte abrazivnih čistil ali topil. Gibljivih delov podnožja nikakor ne mažite.



PREVERJANJE OHRANJENOSTI SESTAVNIH DELOV

Svetujemo vam, da redno preverjate ohranjenost naslednjih delov:

- Plastični deli: preverite ohranjenost vseh plastičnih delov, na katerih ne sme biti očitnih poškodb ali razbarvanih predelov.

SHRANJEVANJE IZDELKA

Ko podnožje ni nameščeno v avtomobilu, ga hranite v suhem prostoru, daleč od virov toplote, prahu, vlage in neposredne sončne svetlobe.

ODSTRANJEVANJE IZDELKA MED ODPADKE

Ko podnožje doseže predvideno življenjsko dobo, ga prenehajte uporabljati in ga odpeljite na ustrezno mesto za zbiranje odpadkov. Otroški varnostni sedež vedno obračajte v skladu z navodili in predpisi, določenimi v državi uporabe.

GARANCIJA

Garancija za ta izdelek velja za okvare, ki so nastale pri običajni uporabi, opisani v navodilih za uporabo. Garancija zato ne velja v primeru poškodb, ki so nastale kot posledica nepravilne uporabe, obrabe ali nesreče. Za čas trajanja garancije si, kjer so na voljo, preberite ustrezna določila iz nacionalne zakonodaje države nakupa.

ZÁKLADŇA FULL 360 i-SIZE (40-105 cm)

Táto základňa je typovo schválená podľa predpisu EHK R 129/03. Tieto pokyny sa týkajú inštalácie základne Full 360 i-Size v aute. Informácie k inštalácii kompatibilných autosedačiek nájdete v návode k jednotlivým autosedačkám.

NÁVOD NA POUŽÍVANIE

PRED INŠTALÁCIOU AUTSEDAČKY SI POZORNE PREČÍTAJTE CELÝ TENTO NÁVOD NA POUŽÍVANIE, ABY STE PREDĚŠLI NEBEZPEČENSTVU PRI POUŽÍVANÍ VÝROBKU, A UCHOVAJTE SI HO, ABY STE HO MOHLI POUŽIŤ V BUDÚCNOSTI.

UPOZORNENIA

- Pred použitím odstráňte a zlikvidujte všetky plastové vrecká a obalové materiály a uchovávajte ich mimo dosahu detí. Tieto položky zlikvidujte ako separovaný odpad v súlade s platnými zákonmi.
- Každá krajina má iné bezpečnostné zákony a nariadenia pre prepravu detí v autách, preto odporúčame obrátiť sa na miestne úrady, ktoré vám poskytnú viac informácií.
- Nedovoľte, aby niekto používal výrobok bez toho, aby si vopred prečítal návod na používanie. Tento návod uschovajte na budúce použitie.
- Keď šoférujete, najprv zaparkujte auto na bezpečnom mieste, až potom robte úpravy na základni.
- Nedovoľte deťom, aby sa hrali s dielmi alebo časťami výrobku.
- Keď sa základňa nepoužíva, musí zostať upevnená k sedadlu vozidla alebo je potrebné uložiť ju v batožinovom priestore vozidla. Nezaistená základňa môže v prípade nehody alebo prudkého brzdzenia

predstavovať nebezpečenstvo pre pasažierov.

- Základňu by mala upravovať iba dospelá osoba.
- Riziko vážneho poranenia dieťaťa narastá nielen pri nehodách, ale aj za iných okolností (napr.: prudkom brzdení atď.), pokiaľ sa dôsledne nedodržiavajú tieto pokyny.
- Žiadna sedačka nemôže zaručiť bezpečnosť vášho dieťaťa v prípade autonehody, ale používanie tohto produktu pri správnej inštalácii znižuje riziko vážnych zranení alebo úmrtia.
- Ubezpečte sa, že všetci pasažieri vo vozidle majú pre svoju vlastnú bezpečnosť po celý čas jazdy pripútané bezpečnostné pásy. V prípade nehody alebo náhleho zbrzdzenia by totiž mohli poraniť dieťa.
- Skontrolujte, či sú sedadlá vozidla (sklopné, výklopné alebo otočné) dobre uchytené.
- Po nehode, a to akokoľvek malej, je potrebné základňu vymeniť, pretože sa môže poškodiť, hoci poškodenie voľným okom nevidieť.
- Nepoužívajte základňu z druhej ruky (z bazáru): môže byť poškodená tak, že to voľným okom nevidieť, ale môže sa tým zhoršiť bezpečnosť výrobku.
- Základňu nepoužívajte, pokiaľ je poškodená, deformovaná, nadmerne opotrebovaná, či pokiaľ chýbajú akékoľvek jej časti, pretože môžu byť poškodené jej pôvodné bezpečnostné funkcie.
- Z výrobku neodstraňujte logá ani štítky.
- Tento produkt sa nesmie žiadnym spôsobom meniť ani upravovať, pokiaľ takéto zmeny a úpravy neschválil výrobca. Neinštalujte na túto autosedačku príslušenstvo, náhradné diely alebo komponenty, ktoré vám nedodal výrobca alebo ktoré neboli schválené výrobcom.
- Nepoužívajte žiadne predmety – vankúše, deky atď. – ktorými by ste oddelili detskú autosedačku od sedadla vozidla či na oddelenie dieťaťa od detskej autosedačky: V prípade nehody by autosedačka nemusela správne fungovať.
- Skontrolujte, či nie sú medzi detskou autosedačkou a sedadlom vozidla alebo medzi detskou autosedačkou a dverami vsunuté nejaké predmety.

- Na zadnej polici vozidla neprepravujte voľné alebo nezaistené predmety či batožinu: v prípade nehody alebo prudkého zabrzdzenia by mohli spôsobiť zranenie spolucestujúcich.
- Nikdy nenechávajte dieťa vo vozidle samotné, môže to byť nebezpečné!
- Pri jazde nedávajte dieťaťu potraviny, najmä nie lízanky, nanuky či iné potraviny na paličkách. V prípade nehody alebo prudkého brzdenia by mohli dieťa zraniť.
- Počas dlhej cesty sa odporúča robiť časté prestávky: pri sedení v detskej autosedačke sa deti unavia rýchlejšie a potrebujú viac pohybu. Odporúčame, aby deti nastupovali do autosedačky a vystupovali z nej na strane chodníka.
- **NEPOUŽÍVAJTE** výrobok dlhšie ako 5 rokov. Po tomto čase môžu zmeny materiálu (napr. v dôsledku vystavenia slnečnému svetlu) zhoršiť účinnosť výrobku.
- Spoločnosť Artsana nenesie zodpovednosť za nevhodné použitie výrobku a za použitie výrobku, ktoré je v rozpore s týmto návodom na používanie.



ZOZNAM DIELOV (obr. 3)

- A. Oporná lišta
- B. Spojovacie prvky Isofix
- C. Indikátory pripojenia Isofix

- D. Tlačidlá konektora Isofix
- E. Podporná nožička
- F. Tlačidlo na nastavenie výšky podpornej nožičky
- G. Indikátor správnej inštalácie podpornej nožičky
- H. Páky na uvoľnenie autosedačky
- I. Otvory na upevnenie autosedačky
- J. Indikátory na overenie správneho upevnenia autosedačky k základni
- K. Otočné tlačidlo o 360°
- L. Indikátor na overenie správnej polohy pri jazde
- M. Vodiace prvky Isofix

SPRÁVNA POLOHA VO VOZIDLE

Ide o pokročilý detský záchytný systém i-Size, typovo schválený podľa nariadenia ECE R129 pre používanie na sedadlách vozidiel kompatibilných so systémom i-Size v súlade s údajmi, ktoré uvádza výrobca vozidla v návode k vozidlu. V prípade pochybností sa poraďte s výrobcom alebo maloobchodným predajcom zdokonaleného detského zadrživacieho vybavenia.

Ak vozidlo nemá sedadlo typu i-Size, skontrolujte zoznam kompatibility vozidla dostupný cez QR kód na inštalačnom štítku výrobku a na konci tohto návodu.

INŠTALÁCIA ZÁKLADNE I-SIZE ISOFIX S PODPORNOU NOŽIČKOU (pozri ilustrácie č. 4 až 10)

OBLASTI ZAMERANIA

- a) Inštalácia sa musí vykonať na sedadlách vybavených systémom Isofix.
- b) Počas inštalácie so systémom Isofix nesmie byť bezpečnostný pás vozidla pripevnený za detskou autosedačkou/základňou.
- c) Neinštalujte detskú autosedačku na sedadlá, kde je aktivovaný airbag.
- d) Nikdy nepoužívajte túto autosedačku/základňu na sedadlách vozidiel, ktoré sú otočené do boku alebo dozadu, ani keď sú vybavené



systémom Isofix (obr. 2).

ČISTENIE PLASTOVÝCH A KOVOVÝCH ČASTÍ

Na čistenie plastových alebo lakovaných kovových častí používajte len navlhčenú handričku. Nikdy nepoužívajte abrazívne prostriedky a rozpúšťadlá.

Pohyblivé časti základne sa nesmú mazať.

KONTROLA INTEGRITY JEDNOTLIVÝCH ČASTÍ

Odporúča sa pravidelne kontrolovať integritu a opotrebovanosť nasledujúcich častí:

- Prvky z plastu: skontrolujte stav opotrebenia všetkých častí z plastu, na ktorých nesmú byť viditeľné žiadne známky poškodenia alebo vyblednutia.

SKLADOVANIE PRODUKTU

Ak nie je základňa nainštalovaná v aute, skladujte ju na suchom mieste, ďaleko od zdrojov tepla a chránenú pred prachom, vlhkom a priamym slnečným žiarením.

LIKVIDÁCIA PRODUKTU

Keď základňa prestane vyhovovať pôvodným bezpečnostným štandardom, prestaňte ju používať a vyhodte ju do odpadu na príslušnom zbernom mieste. Pri likvidácii detskej autosedačky vždy dodržiavajte pravidlá a predpisy platné v krajine používania autosedačky.

ZÁRUKA

Na tento výrobok sa vzťahuje záruka na akékoľvek chyby týkajúce sa zhody výrobku pri bežných podmienkach použitia, ako je to uvedené v návode na používanie. Záruka preto neplatí v prípade škody spôsobenej

nebezpečným používaním, opotrebením alebo nepredvídanými udalosťami. Počas trvania záruky na chyby týkajúce sa zhody výrobku sa vzťahujú ustanovenia príslušných predpisov platných v krajine, kde bol výrobok zakúpený.

FULL 360 i-SIZE BASE (40-105 cm)

Ez az alap az ECE R 129/03 előírás szerinti típusjóváhagyással rendelkezik.

Ezek az útmutatók a Full 360 i-Size Base járműbe történő beszerelésére vonatkoznak; a megfelelő gyermekülés beszerelésével kapcsolatban lásd a gyermekülésgyártók útmutatóját.

HASZNÁLATI UTASÍTÁS

AZ ÜLÉS BESZERELÉSE ELŐTT A TERMÉK HASZNÁLATA SORÁN BEKÖVETKEZŐ VESZÉLYEK ELKERÜLÉSE ÉRDEKÉBEN OLVASSA EL A TELJES ÚTUTATÓT, ÉS ŐRIZZE MEG AZT A KÉSŐBBI HASZNÁLATRA.

FIGYELMEZTETÉSEK

- Használat előtt távolítsa el, és dobja ki a műanyag zacskókat és csomagolóanyagokat, és tartsa távol azokat a gyermekektől. A vonatkozó törvényi előírásoknak megfelelően, szelektíven gyűjtse ezeket a hulladékokat.
- A gyermekek autóban történő biztonságos szállításának szabályai országonként eltérőek, ezért javasolt további információért a helyi hatóságokhoz fordulni.
- A terméket az útmutató elolvasása nélkül senki ne használja! Őrizze meg az útmutatót, mert később még szüksége lehet rá!
- Ha vezet, állítsa le a járművet egy biztonságos helyen, mielőtt módosítaná az alap beállításán.
- Ne engedje gyermekeknek, hogy a termék alkatrészeivel vagy alkatrészemeivel játszanak.
- Használaton kívül a jármű üléséhez rögzítve tárolja vagy tegye a csomagtartóba az alapot. A rögzítetlen alap veszélyeztetheti az uta-

sokat baleset vagy hirtelen fékezés esetén.

- Az alap beállításait csak felnőtt végezheti.
- A gyermekét érő súlyos sérülések kockázata nem csak a balesetek esetén, hanem egyéb körülmények között is megnőhet (hirtelen fékezés, stb.), ha nem tartja be az alábbi utasításokat.
- Egyetlen gyermekülés sem garantálhatja az ön gyermeke teljes biztonságát baleset esetén, de ez a termék, amennyiben helyesen szerelik be, jelentősen csökkenti a súlyos sérülés kockázatát.
- Bizonyosodjon meg róla, hogy az autóban utazók a saját biztonságuk érdekében becsatolták a biztonsági öveiket, valamint azért, mert baleset vagy hirtelen fékezés esetén kárt okozhatnak a gyermekben.
- Bizonyosodjon meg róla, hogy a járműülések (összecsukható, dönthető vagy forgó) rögzítése megfelelő.
- Akár kisebb balesetet követően is az alapot ki kell cserélni, hiszen lehetséges, hogy az megsérült, még ha ezen sérülések nem feltétlenül észlelhetők szabad szemmel.
- Ne használjon másodkézből származó alapot: lehetséges, hogy az megsérült, ami károsan befolyásolja a termék biztonságát, még akkor is, ha a sérülések nem feltétlenül észlelhetők szabad szemmel.
- Ne használjon sérültnek, deformálódottnak vagy túlzott mértékben elhasználódottnak látszó alapot, illetve olyan alapot, melynek hiányzik valamely alkatrésze, mivel ezeknél az eredeti biztonsági funkciók károsulhatnak.
- Ne távolítsa el a termékről a címkéket és logókat!
- A terméket semmilyen módon sem szabad átalakítani, kivéve, ha az átalakítást a gyártó jóváhagyta. Ne szereljen fel nem a gyártó által biztosított vagy jóváhagyott és a gyermeküléssel történő használatra szánt kiegészítőket pótalkatrészeket, vagy alkatrészeket.
- Ne tegyen semmit - párna, takaró, stb. - a gyermekülés és a járműülés közé, továbbá a gyermek és a gyereklülés közé az elválasztásuk érdekében: ellenkező esetben, baleset esetén a gyermekülés nem feltétlenül fog megfelelően működni.
- Ügyeljen rá, hogy a gyermekülés és a járműülés, valamint a gyerme-

külés és a jármű ajtaja közé ne kerüljenek tárgyak.

- Ne szállítson billegő, le nem rögzített tárgyakat vagy csomagokat a gépjármű kalaptartóján: balesetkor vagy hirtelen fékezésnél az utasok megsérülhetnek.
- Soha ne hagyja a gyermeket egyedül a gépkocsiban, veszélyes lehet!
- Utazás közben ne adjon enni-ivót gyermekének, különösen nyálkát, jégkrémet vagy egyéb pálcikás ételt, mert azok baleset vagy hirtelen fékezés esetén sérülést okozhatnak a gyermeknek.
- Hosszú utazás során javasoljuk, hogy gyakran álljon meg: a gyermekek könnyedén kifáradhatnak, miközben a gyermekülést használják, és mozogniuk kell. Javasoljuk, hogy a gyerekek a gyermekülésbe való be- és kiszálláskor a járda felőli oldalt használják.
- Ne használja a terméket 5 évnél hosszabb ideig. Ennyi idő után az anyag elváltozása (például a napfény hatására) csökkentheti vagy károsan befolyásolhatja a termék hatékonyságát.
- Az Artsana cég nem vállal felelősséget a termék nem rendeltetésszerű vagy a használati utasításban feltüntetettől eltérő használatára vonatkozóan.



ALKATRÉSZEK JEGYZÉKE (3. ábra)

- A. Visszapattanás-gátló panel
- B. Isofix csatlakozók

- C. Isofix reteszelésjelzők
- D. Isofix csatlakozó gombok
- E. Támasztóláb
- F. Támasztóláb magasságát beállító gomb
- G. Lábazat helyes telepítésének kijelzője
- H. Gyermekülés kioldókarjai
- I. Gyermekülés rögzítőnyílásai
- J. Jelzők a gyermekülés alaphoz való helyes rögzítésére
- K. 360°-os elforgatás gombja
- L. Megfelelő utazási helyzet jelzője
- M. Isofix guides

MEGFELELŐ ELHELYEZÉS A JÁRMŰBEN

Ez egy továbbfejlesztett i-Size gyermekbiztonsági rendszer, mely a ECE R129 szabvány szerint jóváhagyott, i-Size kompatibilis gépjárművek ülésein használható a gépjárműgyártók által a gépjármű használati utasításában megjelölt módon. Kérdés esetén forduljon a továbbfejlesztett gyermekbiztonsági felszerelés gyártójához vagy forgalmazójához.

Ha a jármű nem rendelkezik i-Size üléssel, ellenőrizze a jármű kompatibilitási listáját, mely a termék beszerelési címkéjén és az útmutató végén található QR-kódon keresztül érhető el.

AZ I-SIZE ISOFIX ALAP BESZERELÉSE SUPPORT LEG (KITÁMASZTÓLÁB) KIEGÉSZÍTŐVEL (lásd a 4–10. ábrákat)

KIEMELTEN FONTOS

- Kizárólag Isofix rendszerrel rendelkező ülésre szerelhető fel.
- Isofix rendszerrel rendelkező ülésre történő beszerelés esetén a jármű biztonsági övét tilos a gyermekülés/alap mögött rögzíteni.
- Ne helyezze a gyermekülést olyan ülésekre, ahol a légszák aktíválva van.
- Soha ne használja ezt a gyermekülést/alapot oldalra vagy hátra néző autósüléseken, még abban az esetben sem, ha azok fel van-

nak szerelve Isofix rendszerrel (2. ábra).

MŰANYAG ÉS FÉM ALKATRÉSZEK TISZTÍTÁSA

A műanyagból vagy festett fémből készült alkatrészek tisztítását nedves ruhával végezze. Soha ne használjon karcoló hatású tisztítószerket vagy oldószert.

Az alap mozgó részeinek kenése tilos.

AZ ALKATRÉSZEK ÉPSÉGÉNEK ELLENŐRZÉSE

Javasoljuk, hogy a következő alkatrészek épségét és elhasználódási fokát rendszeresen ellenőrizze:

- Műanyag alkatrészek: Ellenőrizze a műanyag alkatrészek elhasználódási fokát! Ezeken nem lehet szemmel látható sérülés vagy elszíneződés.

A TERMÉK TÁROLÁSA

Tárolja az alapot száraz, portól, nedvességtől és közvetlen napfénytől védett, hőforrástól távol eső helyen, ha épp nem használja.

A TERMÉK HULLADÉKKÉNT TÖRTÉNŐ ELHELYEZÉSE

Ne használja tovább az alapot, ha az már nem felel meg az eredeti biztonsági előírásoknak; ebben az esetben ártalmatlanítsa megfelelő hulladékgyűjtő helyen. Mindig az adott országban hatályos útmutatásoknak és jogszabályoknak megfelelően kell a gyermekülést hulladékként elhelyezni.

GARANCIA

A termékre a használati utasításban foglalt rendeltetés szerinti használat esetén vállalunk megfelelőségi garanciát. A garancia nem terjed ki a nem rendeltetésszerű használat, kopás vagy baleset okozta károk-

BAZĂ FULL 360 i-SIZE (40-105 cm)

Această bază este omologată conform regulamentului ECE R 129/03. Aceste instrucțiuni fac referire la instalarea bazei Full 360 i-Size în autovehicul, pentru instalarea scaunelor auto pentru copii compatibile, consultați manualul fiecărui scaun auto pentru copii.

INSTRUCȚIUNI DE UTILIZARE

ÎNAINTE DE A INSTALA SCAUNUL AUTO PENTRU COPII, CITIȚI ACEST MANUAL DE INSTRUCȚIUNI CU ATENȚIE ȘI ÎN ÎNTREGIME PENTRU A EVITA PERICOLELE LA UTILIZARE ȘI PĂSTRAȚI-LE PENTRU CONSULTĂRI ULTERIOARE.

AVERTISMENTE

- Înainte de utilizare îndepărtați și aruncați la gunoi toate pungile din plastic și toate articolele din ambalajul produsului, în orice caz, nu le lăsați la îndemana copiilor. Se recomandă ca aceste obiecte să fie eliminate prin colectare selectivă, în conformitate cu legislația în vigoare.
- Fiecare țară are legi și reglementări diferite în ceea ce privește siguranța copiilor în timpul transportului copiilor în mașină, prin urmare este recomandat să contactați autoritățile locale pentru mai multe informații.
- Nu permiteți utilizarea produsului de către persoane care nu au citit instrucțiunile; păstrați acest manual pentru consultări viitoare.
- În timpul deplasării, înainte de a efectua operațiuni de reglare a bazei, parcați autovehiculul într-un loc sigur.
- Nu permiteți altor copii să se joace cu părțile componente ale produsului.
- Când nu transportați copilul, baza trebuie să fie lăsată nefixată sau poate fi așezată în portbagaj. Baza nefixată poate periclita pasagerii

în caz de accident sau de frânare bruscă.

- Toate operațiunile de reglare a bazei trebuie efectuate numai de către un adult.
- Riscul unor răni grave ale copilului, nu numai în caz de accident, ci și în alte situații (de ex. frânări bruște etc.) crește dacă indicațiile din acest manual nu sunt respectate cu atenție.
- Niciun scaun auto pentru copii nu poate garanta siguranța totală a copilului în caz de accident, însă utilizarea acestui produs reduce riscul de leziuni grave sau deces.
- Asigurați-vă că toți pasagerii din autovehicul folosesc centuri de siguranță, atât pentru siguranța personală, cât și pentru evitarea rănirii copilului în caz de accident sau frână bruscă.
- Verificați ca scaunele din automobil (care se pliază, rabatează sau se rotește) să fie bine fixate.
- După producerea unui accident, chiar și minor, baza trebuie să fie înlocuită deoarece este posibil să fi suferit avarii care nu sunt întotdeauna vizibile cu ochiul liber.
- Nu utilizați baze achiziționate la mâna a doua: acestea ar putea avea avarii ale structurii care nu se văd cu ochiul liber, însă care pot compromite siguranța produsului.
- Nu utilizați o bază deteriorată, deformată, excesiv de uzată sau care are piese lipsă: este posibil să își fi pierdut caracteristicile originale de siguranță.
- Nu îndepărtați etichetele și mărcile de pe produs.
- Nu efectuați modificări sau adaosuri produsului fără aprobarea producătorului. Nu instalați pe acest scaun de mașină pentru copii accesorii, piese de schimb sau componente care nu sunt furnizate sau recomandate de producător.
- Nu folosiți niciun material, cum ar fi de exemplu pernute sau pături, pentru a înălța scaunul auto pentru copii de pe banchetă sau pentru a înălța copilul în scaunul său: în caz de accident, este posibil ca scaunul să nu funcționeze corect.
- Verificați să nu fie amplasat niciun obiect între banchetă și scaunul

auto pentru copii sau între scaunul auto pentru copii și portieră.

- Verificați să nu aveți în timpul transportului, în special pe polița interioară din spatele automobilului, obiecte sau bagaje care să nu fi fost fixate sau poziționate în siguranță: în caz de accident sau frână bruscă, acestea ar putea răni pasagerii.
- Nu lăsați niciodată copilul nesupravegheat în autovehicul, în caz contrar, acesta poate fi expus pericolelor!
- Evitați hrănirea copilului în timpul deplasării, în special cu acadele, înghețată sau orice alt tip de aliment pe băț. În caz de accident sau frână bruscă, acestea ar putea răni copilul.
- Pe timpul deplasărilor de lungă durată se recomandă să efectuați opriri frecvente: copilul obosește cu ușurință în scaunul auto pentru copii și are nevoie să se miște. Se recomandă să urcați sau să coborâți copilul din autovehicul de pe partea cu trotuarul.
- NU utilizați produsul pe o perioadă mai mare de 5 ani. După această perioadă, modificările suferite de materiale (de exemplu, datorate expunerii la soare) pot reduce sau compromite eficacitatea produsului.
- Societatea comercială Artsana își declină orice responsabilitate în caz de utilizare improprie a produsului sau în caz de utilizare a acestuia nerespectând aceste instrucțiuni.



LISTA COMPONENTELOR (Fig. 3)

A. Protecție spatar

B. Conectoare Isofix

C. Indicatoare de cuplare Isofix

D. Butoanele conectoarelor Isofix

E. Picior de suport

F. Buton de reglare a înălțimii piciorului de sprijin

G. Indicator de cuplare corectă a piciorului de suport

H. Manetă de decuplare a scaunului auto pentru copii

I. Fante de cuplare a scaunului auto pentru copii

J. Indicatoare de cuplare corectă pe baza scaunului auto pentru copii

K. Buton de rotire la 360°

L. Indicatoare privind poziția corectă de deplasare

M. Ghidaj Isofix

POZIȚIA CORECTĂ ÎN VEHICUL

Acesta este un dispozitiv avansat de retenție i-Size pentru copii, aprobat în conformitate cu regulamentul ECE R129 pentru utilizarea pe banchetele autovehiculelor compatibile cu sistemul i-Size, conform instrucțiunilor furnizate de producătorul autovehiculului în manualul de utilizare a autovehiculului. Dacă aveți nelămuriri, adresați-vă distribuitorului sau producătorului sistemului avansat de reținere pentru copii. Dacă autovehiculul dvs. nu are o poziție de ședere i-Size, verificați lista de compatibilitate a autovehiculelor disponibilă scanând QR aflat atârnat pe eticheta de instalare a produsului, cât și la sfârșitul acestui manual.

INSTALAREA BAZEI I-SIZE ISOFIX CU PICIOR DE SUPORT (consultați ilustrațiile de la 4 până la 10)

PUNCTE DE ATENȚIE

- Instalarea trebuie efectuată pe scaune dotate cu un sistem Isofix.
- În timpul instalării cu sistemul Isofix, centura de siguranță a autovehiculului nu trebuie să fie prinsă în spatele scaunului auto pentru copii/bazei.
- Nu instalați scaunul auto pentru copii pe scaunele al căror airbag este activat.

- d) Nu utilizați niciodată acest scaun auto pentru copii/această bază pe scaune orientate în lateral sau în sens opus direcției de deplasare, chiar dacă acestea sunt dotate cu un sistem Isofix (Fig. 2).

CURĂȚAREA COMPONENTELOR DIN PLASTIC ȘI METAL

Curățați componentele din plastic și din metal cu o lavetă umedă. Nu folosiți niciodată detergenți abrazivi sau solvenți.

Piese mobile ale bazei nu trebuie să fie lubrificate.

CONTROLUL INTEGRITĂȚII COMPONENTELOR

Se recomandă să verificați periodic integritatea și starea uzurii următoarelor componente:

- Componente din plastic: verificați ca piesele din plastic să nu fie uzate, deteriorate sau decolorate.

DEPOZITAREA PRODUSULUI

Atunci când nu este montată în autovehicul, este recomandat să depozitați baza într-un loc uscat, ferit de sursele de căldură, de praf, de umiditate și de lumina directă a soarelui.

ELIMINAREA PRODUSULUI

Atunci când baza atinge limita de utilizare prevăzută, n-o mai utilizați și eliminați-o într-un punct adecvat de colectare a deșeurilor. Pentru protejarea mediului, separați tipurile diferite de deșeurii respectând reglementările de mediu în vigoare din țara în care este utilizat.

GARANȚIE

Produsul este garantat împotriva oricărui defect de conformitate în condiții normale de utilizare conform specificațiilor din instrucțiunile de utilizare. Astfel, garanția nu se va aplica în cazul daunelor provo-

cate de utilizarea necorespunzătoare, uzură sau evenimente accidentale. Pentru durata garanției cu privire la defectele de conformitate, consultați prevederile specifice din legislația națională aplicabilă în țara de achiziție, dacă sunt prevăzute.

FULL 360 i-SIZE ОСНОВА (40-105 cm)

Тази основа е утвърдено съгласно регламент ECE R 129/03.

Тези инструкции се отнасят за инсталиране на основа Full 360 i-Size в автомобил, за инсталиране на съвместими столчета вижте ръководството на всяко столче.

ИНСТРУКЦИИ ЗА УПОТРЕБА

ПРОЧЕТЕТЕ ВНИМАТЕЛНО И ИЗЦЯЛО ТЕЗИ ИНСТРУКЦИИ ПРЕДИ ДА ИНСТАЛИРАТЕ СТОЛЧЕТО, ЗА ДА ИЗБЕГНЕТЕ ОПАСНОСТИ ПО ВРЕМЕ НА УПОТРЕБА, И ГИ СЪХРАНЯВАЙТЕ ЗА БЪДЕЩИ СПРАВКИ.

ПРЕДУПРЕЖДЕНИЯ

- Преди употребата отстранете всички найлонови торбички и опаковъчни материали от продукта и ги съхранявайте на недостъпно за деца място. Препоръчва се тези части да се изхвърлят според правилата за разделно събиране на отпадъците, в съответствие с действащото законодателство.
- Всяка държава има различни разпоредби относно превозването на деца в автомобил, затова е препоръчително да се свържете с местните власти за повече информация.
- Не разрешавайте използването на изделия от лица, непознати с инструкциите за употреба и съхранявайте това ръководство за бъдещи справки.
- По време на движение, преди да извършите операции по регулиране на основата, спрете автомобила на безопасно място.
- Не разрешавайте на други деца да си играят с части и компоненти на продукта.
- Когато не се използва за превозване на дете, столчето трябва

да се остави закрепено или да се съхранява в багажника. Незакачената основа всъщност може да представлява опасност за пътниците при ПТП или рязко спиране.

- Регулирането на основата трябва да бъде извършвано само от възрастен.
- Опасността от сериозно нараняване на детето, не само в случай на злополука, но също така и при други обстоятелства (напр. рязко спиране и др.) нараства, ако указанията в настоящото ръководство не се спазват стриктно.
- Нито едно столче не гарантира пълната безопасност на детето в случай на произшествие, но употребата на този продукт намалява значително риска от тежки наранявания или смърт когато е монтиран правилно.
- Уверете се, че всички пътници в автомобила са закопчали предпазните колани, не само за тяхната безопасност, но и да предпазят детето от нараняване в случай на злополука или рязко спиране по време на пътуването.
- Убедете се, че всички подвижни седалки на автомобила (сгъваеми или въртящи се), са добре фиксирани по местата си.
- След пътно-транспортно произшествие, даже и незначително, основата трябва да бъде заменена, тъй като е възможно по него да има повреди, които не винаги могат да се забележат с просто око.
- Не използвайте употребявани основи: тъй като могат да имат конструктивни дефекти в резултат от ПТП, които не можете да забележите с просто око и биха могли да застрашат сигурността на детето.
- Не използвайте основа, ако е повредена, деформирана, прекомерно износена или някоя нейна част липсва: защото има опасност да е загубило първоначалните си характеристики, гаранции за безопасността на детето.
- Не сваляйте етикетите и марките от продукта.
- Не правете промени или допълнения по продукта без одо-

брението на производителя. Не монтирайте принадлежности, резервни части или компоненти, които не са произведени или одобрени от производителя на столчето.

- Не поставяйте нищо, като например възглавници или завивки, за да повдигнете по-високо основата на столчето, или за да повдигнете детето: в случай на произшествие столчето може да не функционира правилно.
- Уверете се, че между столчето и седалката и столчето и автомобилната врата няма никакви предмети.
- Уверете се, че на задната кора на автомобила не се превозват незакрепени или нестабилни предмети или багаж: при инцидент или рязко спиране те могат да наранят пътниците.
- Никога не оставяйте детето без надзор в автомобила, може да бъде опасно!
- Избягвайте да храните детето по време на път, в частност избягвайте близалките, сладоледите и други храни на клечка. При ПТП или рязко спиране такива предмети биха могли да го наранят.
- При продължителни пътувания е препоръчително да се правят чести спирания: детето лесно се уморява в столчето и трябва да се движи. Препоръчваме винаги да отваряте вратата откъм тротоара, за да помогнете на детето да излезе или да се качи в автомобила.
- НЕ използвайте продукта за период над 5 години. След този период промените в материалите (например заради излагане на слънчева светлина) могат да намалят или компрометират ефективността на продукта.
- Фирма Artsana не носи никаква отговорност за щети, настъпили в резултат на неправилно използване на изделието или неспазване на указанията, дадени в урътването.



СПИСЪК НА КОМПОНЕНТИТЕ (Фиг. 3)

- A. Предпазен борд
- B. Съединителни елементи Isofix
- C. Индикатори за закачване Isofix
- D. Бутони за съединителни елементи Isofix
- E. Support leg (опорно краче)
- F. Бутон за регулиране на височината на опорното краче
- G. Индикатор за правилно монтиране на опорното краче
- H. Лостове за откачване на столчето
- I. Гнезда за закачване на столчето
- J. Индикатори за правилно закачване на столчето върху основата
- K. Бутон за въртене на 360°
- L. Индикатор за правилна позиция на пътуване
- M. Водач Isofix

ПРАВИЛНО ПОЛОЖЕНИЕ В АВТОМОБИЛА

Това е усъвършенствана система за обезопасяване i-Size, утвърдена според Правило ECE R129 за употреба върху сеядщи места в превозни средства, които са съвместими със система i-Size, както е посочено от автомобилния производител в ръководството за употреба на превозното средство. При съмнения препоръчваме да се свържете с производителя на усъвършенстваната система за обезопасяване на деца или с търговеца на дребно.

Ако превозното средство няма седалка i-Size, проверете списъка за съвместимост с автомобили, достъпен чрез QR кода на етикета за инсталиране на продукта и в края на това ръководство.

ИНСТАЛИРАНЕ НА ОСНОВА I-SIZE ISOFIX С ОПОРНО КРАЧЕ



(виж фигури от 4 до 10)

СИМВОЛИ ЗА ВНИМАНИЕ:

- а) Инсталирането трябва да е върху седалки със система Isofix.
- б) При инсталиране със система Isofix предпазният колан на автомобила не трябва да е закопчан зад столчето/основата.
- в) Не инсталирайте столчето на седалки с активирана въздушна възглавница.
- г) Никога не използвайте това столче/основа върху насочени странично или обратно на посоката на движение седалки, дори и да са снабдени със система Isofix (Фиг. 2).

ПОЧИСТВАНЕ ПЛАСТМАСОВИТЕ И МЕТАЛНИТЕ ЧАСТИ

За почистване на пластмасовите и металните части на столчето използвайте само мека влажна кърпа. Никога не използвайте абразивни почистващи препарати или разтворители.

В никакъв случай не смазвайте движещите се части на основата.

ПРОВЕРКА НА СЪСТОЯНИЕТО НА КОМПОНЕНТИТЕ

Препоръчваме периодично да проверявате състоянието и степента на износване на следните компоненти:

- Пластмасови части: проверете степента им на износеност, не бива да са повредени или избелели.

СЪХРАНЯВАНЕ НА ПРОДУКТА

Когато не е инсталирано в автомобил се препоръчва да съхранявате основата на сухо място, далеч от източници на топлина, прах, влага или пряка слънчева светлина.

ИЗХВЪРЛЯНЕ НА ПРОДУКТА

Когато основата стане негодна за по-нататъшна употреба, е необходимо да я изхвърлите. С оглед опазване на околната среда трябва да разделите различните видове материали, от които е произведено, в съгласие с действащото законодателство на Вашата страна.

ГАРАНЦИЯ

Продуктът има гаранция срещу всяка липса на съответствие при нормални условия на употреба, както е предвидено в инструкциите за употреба. Поради това гаранцията не се прилага в случай на щети, причинени от неправилна употреба, износване или случайни събития. В случай на липси на съответствие по време на срока на гаранцията се запознайте със специфичните разпоредби на действащото национално законодателство в страната на покупката.



ПЛАТФОРМА FULL 360 i-SIZE (40-105 см)

Ця платформа сертифікована відповідно до регламенту ECE R 129/03.

Ці інструкції стосуються встановлення в автомобілі платформи Full 360 i-Size. Інформацію про встановлення сумісних автокрісел дивіться в інструкції кожного автокрісла.

ІНСТРУКЦІЯ З ЕКСПЛУАТАЦІЇ

ПЕРЕД ВИКОРИСТАННЯМ УВАЖНО ПРОЧИТАЙТЕ ЦЮ ІНСТРУКЦІЮ, ЩОБ УНИКНУТИ НЕБЕЗПЕКИ ПРИ ВИКОРИСТАННІ, ТА ЗБЕРЕЖІТЬ ЇЇ ДЛЯ ПОДАЛЬШОГО ВИКОРИСТАННЯ.

ПОПЕРЕДЖЕННЯ

- Перед використанням приберіть і викиньте пластикові пакети та всі елементи упаковки виробу або зберігайте їх у недосяжному для дітей місці. Рекомендується викидати ці компоненти за процедурою роздільного збору відходів відповідно до чинних законів.
- У кожній окремій країні існують свої закони та правила безпеки щодо перевезення дітей у автомобілі, тому рекомендується звернутись до місцевих органів влади для отримання додаткової інформації.
- Не використовуйте виріб без попереднього ознайомлення з інструкцією та зберігайте цей посібник для подальшого використання.
- Під час руху перш ніж регулювати платформу, зупиніть автомобіль у безпечному місці.
- Не дозволяйте іншим дітям гратися з компонентами та частинами

виробу.

- Якщо дитина не перевозиться, платформу слід залишити прикріпленою в автомобілі або прибрати в багажне відділення. Незакріплена платформа є джерелом небезпеки для пасажирів у разі ДТП або різкого гальмування.
- Операції з регулювання платформи мають виконуватись виключно дорослою особою.
- Недотримання заходів безпеки, викладених у цій інструкції, підвищує ймовірність серйозних травм у дитини не тільки у випадку аварії, а й в будь-яких інших ситуаціях (наприклад, при різкому гальмуванні, тощо).
- Жодне автокрісло не може гарантувати повну безпеку дитини в разі дорожньо-транспортної пригоди, але використання цього виробу зменшує ризик серйозних травм або смерті.
- Переконайтеся в тому, що всі пасажирів автомобіля використовують власні ремені безпеки. Це необхідно для їх власної безпеки, а також щоб уникнути травмування дитини в разі дорожньо-транспортної пригоди або різкого гальмування.
- Перевіряйте, щоб сидіння транспортного засобу (що розкладаються, відкидаються або повертаються) були добре прикріплені.
- Після дорожньо-транспортної пригоди, навіть незначної, платформу необхідно замінити, оскільки вона може мати uszkodження, які не завжди помітні неозброєним оком.
- Не використовуйте вживані платформи: вони можуть мати конструктивні uszkodження, які не можна помітити неозброєним оком, але які негативно впливають на безпеку виробу.
- Не використовуйте платформу в разі пошкодження, деформації, надмірного зношення або відсутності будь-якої її частини: тому що вона може втратити свої початкові властивості безпеки.
- Не зривайте бірки та маркування з виробу.
- Забороняються модифікації або доповнення виробу іншими аксесуарами, якщо вони не затверджені виробником. Заборо-

няється використовувати з цим автокріслом аксесуари, запасні частини або компоненти, які виробник не схвалює та не поставляє.

- Не використовуйте інші предмети, наприклад, подушки або ковдри, для підняття сидіння крісла або підняття дитини в автокріслі: в разі аварії автокрісло може виконувати свої функції неправильно.
- Перевіряйте, щоб між автокріслом і сидінням або між автокріслом і дверцятами не було жодних предметів.
- Перевіряйте, щоб не перевозилися, особливо на задній полиці всередині автомобіля, речі або багаж, які ненадійно прикріплені або не встановлені безпечним чином: у разі аварії або різкого гальмування вони можуть завдати травми пасажиром.
- Ніколи не залишайте дитину саму в автомобілі; це може бути небезпечно!
- Не давайте дитині їжу під час поїздки, особливо льодяники, карамель або інші ласощі на паличці. У разі аварії або різкого гальмування дитина може поранитися.
- Під час довгих поїздок рекомендується робити часті перерви: дитина швидко втомлюється всередині автокрісла та їй необхідно рухатись. Рекомендується саджати та висаджувати дитину з боку тротуару.
- НЕ використовуйте виріб більше 5 років. Після завершення цього періоду зміни в матеріалах (наприклад, через вплив сонячного світла) можуть знизити або погіршити ефективність виробу.
- Компанія Artsana знімає з себе будь-яку відповідальність у разі використання виробу не за призначенням і не відповідно до цих вказівок.



СИСОК КОМПОНЕНТІВ (мал. 3)

- A. Протиударний бампер
- B. З'єднувальні елементи кріплення Isofix
- C. Індикатори кріплення Isofix
- D. Кнопки з'єднувальних елементів кріплення Isofix
- E. Опорна ніжка
- F. Кнопка для регулювання висоти опорної ніжки
- G. Індикатор правильного встановлення опорної ніжки
- H. Важіль від'єднання автокрісла
- I. Гнізда для кріплення автокрісла
- J. Індикатори правильного кріплення автокрісла на платформі
- K. Кнопка повороту на 360°
- L. Індикатор правильного положення руху
- M. Напрямна Isofix

ПРАВИЛЬНЕ РОЗТАШУВАННЯ В АВТОМОБІЛІ

Це вдосконалений дитячий утримуючий пристрій i-Size, схвалений згідно з правилами ECE R129 для використання на сидіннях транспортних засобів, сумісних із системою i-Size, відповідно до вказівок, наданих виробником автомобіля в посібнику з експлуатації автомобіля. Якщо ви сумніваєтеся, зверніться до виробника вдосконаленого дитячого утримуючого пристрою або до роздрібного продавця.

Якщо в автомобілі немає місця для сидіння i-Size, ознайомтесь зі списком сумісних автомобілей, який можна побачити за допомогою QR-коду на етикетці з інструкціями щодо встановлення виробу або в кінці цього посібника.



ВСТАНОВЛЕННЯ ПЛАТФОРМИ I-SIZE ISOFIX З ОПОРНОЮ НИЖКОЮ (див. ілюстрації 4 - 10)

ЗВЕРНІТЬ УВАГУ

- a) Платформа має встановлюватися на сидіннях, оснащених системою Isofix.
- b) Під час встановлення з системою Isofix ремінь безпеки автомобіля не можна пристібати позаду автокрісла/платформи.
- v) Не встановлюйте автокрісло на сидіннях, для яких активована подушка безпеки.
- г) Забороняється використовувати це автокрісло/платформу на сидіннях, повернутих боком або проти напрямку руху автомобіля, навіть якщо вони оснащені системою Isofix (мал. 2).

ЧИЩЕННЯ ПЛАСТМАСОВИХ І МЕТАЛЕВИХ ЧАСТИН

Для чищення пластмасових або металевих пофарбованих деталей використовуйте тільки вологу тканину. Забороняється використання абразивних миючих засобів або розчинників. Забороняється змащувати рухомі частини платформи.

ПЕРЕВІРКА ЦІЛІСНОСТІ КОМПОНЕНТІВ

Рекомендується регулярно перевіряти цілісність і стан зношення таких компонентів:

- Пластмасові частини: перевірте стан усіх пластмасових деталей, які не повинні мати явних ознак поломки або знебарвлення.

ЗБЕРІГАННЯ ВИРОБУ

Якщо виріб не встановлено в автомобілі, рекомендується зберігати його в сухому прохолодному місці, захищеному від пилу, вологості та прямого сонячного світла.

УТИЛІЗАЦІЯ ВИРОБУ

Після закінчення терміну служби, передбаченого для платформи, припиніть її використання та відправте на утилізацію. Відповідно до вимог із захисту довкілля та чинного законодавства власної країни, розсортуйте компоненти за типом для подальшого роздільного збору відходів.

ГАРАНТІЯ

На виріб надається гарантія від будь-якої невідповідності у нормальних умовах експлуатації згідно з інструкцією з експлуатації. Відтак, гарантія не буде діяти в разі ушкоджень, які з'явилися внаслідок неправильної експлуатації, зношення або випадкових подій. Про строк дії гарантії відповідності можна дізнатись з відповідних положень чинного національного законодавства країни, в якій придбано виріб, якщо вони передбачені.

База для автокресла FULL 360 i-SIZE BASE (40-105 см)

Эта база одобрена в соответствии с Регламентом ECE 129/03. Данные инструкции касаются установки базы Full 360 i-Size в автомобиль. Для установки совместимых автомобильных кресел обращайтесь к руководству по эксплуатации конкретного автомобильного кресла.

ИНСТРУКЦИЯ ПО ЭКСПЛУАТАЦИИ

В ЦЕЛЯХ ОБЕСПЕЧЕНИЯ БЕЗОПАСНОСТИ ВНИМАТЕЛЬНО ПРОЧИТАЙТЕ ДАННУЮ ИНСТРУКЦИЮ ПЕРЕД УСТАНОВКОЙ И СОХРАНИТЕ ЕЁ ДЛЯ ОБРАЩЕНИЯ В БУДУЩЕМ.

МЕРЫ ПРЕДОСТОРОЖНОСТИ

- Перед использованием необходимо снять или удалить пластиковые пакеты и прочие компоненты упаковки, которые следует хранить в месте в недоступном для детей. Рекомендуется осуществлять утилизацию данных компонентов в соответствии с нормами дифференцированного сбора отходов, установленными действующим законодательством.
- В каждой отдельной стране существуют собственные законы и правила безопасности при перевозке детей в автомобиле, поэтому рекомендуется связаться с местными органами власти для получения более подробной информации.
- Не позволяйте кому-либо пользоваться изделием без предварительного ознакомления с инструкцией; храните ее для использования в будущем.
- Если в пути требуется отрегулировать автокресло и подправить

- ремни для ребенка, обязательно остановите автомобиль в безопасном месте.
- Не позволяйте детям играть с компонентами и составными частями изделия.
- При поездках без ребёнка база должна быть, в любом случае, прикреплена к сиденью автомобиля или находиться в багажнике. Незакрепленная база может стать источником опасности для пассажиров в случае ДТП или резкого торможения.
- Все действия по регулировке базы должны выполняться исключительно взрослыми лицами.
- Риск серьезных травм существует не только в случае дорожно-транспортного происшествия, но также и при других обстоятельствах (например, при резком торможении и т.д.), а также увеличивается при неточном соблюдении приведенных в данном руководстве указаний.
- Ни одно автокресло не может гарантировать полную безопасность ребенка в случае аварии, но его использование и правильная установка уменьшает риск получения серьезных травм или смерти.
- Убедитесь в том, что все пассажиры автомобиля используют ремни безопасности. Это необходимо для их собственной безопасности, а также во избежание травмирования ребенка в случае дорожно-транспортного происшествия или резкого торможения.
- Проверьте, чтобы сидения автомобиля (складные, откидные или поворотные) были надежно закреплены.
- Вследствие дорожно-транспортного происшествия, даже легкой степени, необходимо заменить базу, так как она могла получить незаметные внутренние повреждения.
- Не используйте бывшие в употреблении базы: они могут иметь конструктивные повреждения, невидимые невооруженным глазом, но отрицательно влияющие на безопасность изделия.
- Не используйте базу, если какая-либо ее часть повреждена, деформирована, чрезмерно изношена или отсутствует: она может

утратить исходные свойства безопасности.

- Не удаляйте этикетки и другие опознавательные знаки с базы.
- Запрещаются модификации или дополнения к изделию, не утвержденные производителем. Запрещается использование неофициальных или неофициальных производителем компонентов, запасных частей или принадлежностей.
- Не используйте посторонние предметы, например, подушки или покрывала, чтобы приподнять кресло на сидении или приподнять ребенка на автокресле: в случае дорожно-транспортного происшествия автокресло может исполнять свои функции несоответствующим образом. Все дополнительные предметы должны быть одобрены производителем.
- Проверяйте, чтобы между автокреслом и сидением автомобиля или между креслом и дверцей автомобиля не находилось посторонних предметов.
- Проверьте, чтобы не перевозились, особенно на задней полке автомобиля, предметы или багаж, которые не прикреплены или не установлены безопасным образом: в случае аварии или резкого торможения они могут нанести травмы пассажирам.
- Ни в коем случае не оставляйте ребенка одного в автомобиле - это опасно!
- Из соображений безопасности необходимо избегать кормления ребенка во время движения, в частности, не давать ему леденцы, мороженое или другие продукты на палочке. В случае аварии или резкого торможения они могут травмировать ребенка.
- Во время продолжительных поездок рекомендуется часто останавливаться: в автокресле ребенок быстро утомляется и нуждается в движении. Рекомендуется усаживать и вынимать ребенка со стороны тротуара.
- НЕ используйте изделие на протяжении более 5 лет. По истече-

нии указанного периода деформация материалов (например, из-за воздействия солнечного света) может снизить или нарушить эффективность изделия.

- Компания Artsana снимает с себя любую ответственность в случае использования изделия не по назначению и не в соответствии с данными инструкциями.



СОСТАВНЫЕ ЧАСТИ (РИС. 3)

- Опорная панель
- Крепления Isofix
- Индикаторы креплений Isofix
- Кнопки креплений Isofix
- Опорная нога
- Кнопка регулировки высоты опорной ноги
- Индикатор правильной установки опорной ноги
- Рычаги отсоединения автокресла
- Места крепления автокресла
- Индикаторы правильной фиксации автокресла на базе
- Кнопка поворота на 360°
- Индикатор правильного положения для движения
- Направляющая Isofix

ПРАВИЛЬНОЕ ПОЛОЖЕНИЕ В АВТОМОБИЛЕ

Это усовершенствованное устройство фиксации i-Size, сертифицированное согласно регламенту ECE R129 для использования на сиденьях в автомобилях, совместимых с i-Size в соответствии с инструкциями производителя автомобиля, приведенными в

руководстве по эксплуатации автомобиля. В случае сомнений проконсультируйтесь с производителем усовершенствованного устройства фиксации ребенка или с продавцом.

Если в вашем автомобиле нет сидения i-Size, проверьте список совместимости автомобилей, который можно получить, отсканировав QR-код на этикетке для установки изделия и в конце данного руководства.

УСТАНОВКА БАЗЫ ISOFIX I-SIZE с опорной ногой (см. иллюстрации 4-10)

ВНИМАНИЕ

- a) Установка должна производиться на кресла, оборудованные системами Isofix.
- b) во время установки автокресла с системой Isofix ремень безопасности автомобиля не должен застегиваться за сиденьем, так как это может вызвать срабатывание надувной части ремня.
- c) не устанавливайте автокресло на сиденья с активированной подушкой безопасности.
- d) Запрещается использовать данное автокресло/базу на сиденьях, повернутых боковой стороной или против движения автомобиля (Рис. 2).

ОЧИСТКА ПЛАСТМАССОВЫХ И МЕТАЛЛИЧЕСКИХ ЧАСТЕЙ

Для чистки пластмассовых или металлических окрашенных частей используйте только влажную ткань. Ни в коем случае не используйте абразивные моющие средства или растворители.

Запрещается смазывать подвижные части базы.

ПРОВЕРКА ЦЕЛОСТНОСТИ КОМПОНЕНТОВ

Рекомендуется регулярно проверять целостность и износ приведенных ниже компонентов:

- Пластмассовые части: проверьте износ всех пластиковых частей, они не должны иметь явных следов повреждения или обесцвечивания.

ХРАНИЕНИЕ ИЗДЕЛИЯ

Если база не установлена в автомобиле, рекомендуется хранить ее в сухом прохладном месте, защищенном от пыли, влаги и попадания прямых солнечных лучей.

УТИЛИЗАЦИЯ ИЗДЕЛИЯ

По окончании срока службы, предусмотренного для базы, прекратите ее использование и отправьте на утилизацию. В целях охраны окружающей среды разделите различные типы отходов, согласно законодательству вашей страны.

ГАРАНТИЯ

Производитель гарантирует отсутствие дефектов соответствия при нормальных условиях использования, согласно указаниям инструкции по эксплуатации. Гарантия не будет действительна в случае ущерба, обусловленного несоответствующим использованием, изнашиванием или непредвиденными обстоятельствами. Срок действия гарантии на заводские дефекты предусмотрен нормативами, действующими в стране покупки, где это применяется.

FULL 360 i-SIZE BASE (40-105 cm)

Esta base é aprovada nos termos do regulamento ECE R 129/03. Estas instruções referem-se à instalação Full 360 i-Size base no veículo, para a instalação das cadeirinhas para automóvel compatíveis consulte o manual de cada cadeirinha.

INSTRUÇÕES DE USO

SIGA TODAS AS INSTRUÇÕES DESTA MANUAL PARA QUE A CRIANÇA TENHA MAIOR PROTEÇÃO POSSÍVEL EM CASO DE ACIDENTE.

ADVERTÊNCIAS

- Antes de usar, remova e elimine eventuais sacos plásticos e todos os elementos que façam parte da embalagem do produto ou mantenha sempre fora do alcance das crianças. Recomendamos efetuar o descarte destes elementos através de coleta seletiva, conforme as leis em vigor.
- Cada país prevê leis e regulamentos diferentes em relação à segurança para o transporte de crianças em automóveis, por este motivo é aconselhável contatar as autoridades locais para obter mais informações.
- Não permita que alguém utilize o produto sem ter lido as instruções e guarde este manual para usos futuros.
- Durante o deslocamento, antes de realizar as operações de ajuste na base, pare o veículo em um local seguro.
- Não deixe que outras crianças brinquem com os componentes e partes do produto.
- Quando não estiver transportando a criança, a base deve estar sempre instalada ou guardada no porta-malas. Se a base não estiver

fixada pode constituir um perigo para os passageiros, em caso de acidente ou freadas bruscas.

- As operações de ajuste da base devem ser efetuadas exclusivamente por um adulto.
- O risco de lesões graves à criança, não somente em caso de acidente mas também em outras circunstâncias (freadas bruscas, etc.), aumenta se as indicações apresentadas neste manual não forem seguidas de modo responsável.
- Nenhuma cadeirinha pode garantir a total segurança da criança em caso de acidente, mas a utilização deste produto reduz o risco de ferimentos graves ou de morte da criança.
- Certifique-se de que todos os passageiros do veículo estejam utilizando seu cinto de segurança, tanto para sua própria segurança quanto para que não possam ferir a criança em caso de acidentes ou de freadas bruscas durante o trajeto.
- Verifique se os bancos do veículo (dobráveis, rebatíveis ou giratórios) estão bem fixados.
- Não utilize este equipamento se o mesmo passar por acidente.
- Por se tratar de um item de segurança, nunca adquira um produto usado, principalmente por não serem conhecidos os esforços a que o produto foi submetido anteriormente.
- Não use uma base que esteja danificada, deformada, excessivamente gasta ou com alguma parte em falta: ela deve ser substituída porque pode ter perdido as características originais de segurança.
- Não elimine as etiquetas e as marcas do produto.
- Nunca efetue qualquer modificação ou acréscimo no dispositivo de retenção para crianças em veículos automotivos. O conjunto de componentes do dispositivo de retenção foi testado e aprovado para proteger a criança. Desta forma, o responsável por qualquer alteração no dispositivo de retenção, descaracterizando assim as condições da certificação, afetará a segurança da criança.
- Não utilize nenhum material, como almofadas ou cobertas, entre a cadeirinha e o banco do veículo ou a criança e a cadeirinha para au-

mentá-las: em caso de acidente, a Cadeira auto pode não funcionar corretamente.

- Certifique-se de que não haja nenhum objeto entre a cadeirinha e o banco e entre a cadeirinha e a porta.
- Nunca deixe bagagens ou outros objetos passíveis de causar ferimentos próximos da criança.
- Nunca deixe a criança sozinha no veículo.
- Durante a viagem, evite dar à criança alimentos como pirulitos, picolés ou outros alimentos com pauzinho. Podem ferir a criança em caso de acidente ou freada brusca.
- Em caso de viagens longas, é aconselhável realizar paradas frequentes: a criança cansa facilmente na cadeirinha e tem necessidade de se mover. Faça a criança entrar e sair do veículo pelo lado da calçada.
- NÃO use o produto por mais de 5 anos. Após esse período, as alterações dos materiais (por exemplo, devido à exposição à luz do sol) podem reduzir ou comprometer a eficácia do produto.
- A sociedade Artsana exime-se de qualquer responsabilidade pelo uso impróprio do produto e pelo uso não conforme a estas instruções.
- Este equipamento é projetado para ser utilizado apenas em bancos veiculares voltados para frente.
- Este dispositivo de retenção para crianças foi projetado para absorver parte da energia de um impacto do veículo, de forma a reduzir o risco do usuário, em caso de colisão ou de desaceleração repentina do veículo, limitando o deslocamento do corpo da criança.
- O equipamento desocupado (que não esteja sendo utilizado) deve ser mantido preso ao cinto de segurança ou no porta-malas do veículo.
- Nunca transporte a criança sem um equipamento de retenção ou num equipamento que não seja adequado à sua idade, peso e al-

tura, pois, desta forma, ela estará em maior risco de sofrer lesão em caso de um acidente.

- **ATENÇÃO:** Caso este produto tenha sido submetido a um esforço em caso de acidente, substitua-o imediatamente.
- Guardar este manual de instruções para eventuais consultas.



LISTA DE COMPONENTES (Fig. 3)

- A. Barra de encosto
- B. Conectores Isofix
- C. Indicadores de engate Isofix
- D. Botões dos conectores Isofix
- E. Support leg (perna de apoio)
- F. Botão de regulagem da altura da perna de apoio
- G. Indicador de instalação correta da perna de apoio
- H. Alavanca de remoção da cadeirinha para automóvel
- I. Locais de fixação da cadeirinha para automóvel
- J. Indicadores de fixação correta da cadeirinha para automóvel na base
- K. Botão da rotação em 360°
- L. Indicador de posição correta de viagem
- M. Guia Isofix

POSIÇÃO CORRETA NO VEÍCULO

Este é um dispositivo de retenção avançado i-Size para crianças, aprovado nos termos do regulamento ECE R129 para uso em assentos de veículos compatíveis com o sistema i-Size», de acordo com as instruções do fabricante do veículo no manual de uso do veículo. Em caso de dúvida, consulte o fabricante do dispositivo avançado de



retenção para crianças ou o revendedor.

Se o veículo não tiver uma posição de assento i-Size, verifique a lista de compatibilidade do veículo disponível através do código QR na etiqueta de instalação do produto e no final deste manual.

INSTALAÇÃO DA BASE I-SIZE ISOFIX COM SUPPORT LEG (veja as ilustrações de 4 a 10)

PONTOS DE ATENÇÃO

- A instalação deve ser feita em bancos equipados com Sistema Isofix.
- Durante a instalação com o Sistema Isofix, o cinto de segurança do veículo não deve ser preso atrás da cadeirinha para automóvel/base.
- Não instale a cadeirinha para automóvel nos bancos onde o airbag estiver ativado.
- Nunca utilize esta cadeirinha para automóvel/base em bancos virados de lado ou contrários ao sentido da marcha, mesmo se equipados com Sistema Isofix (Fig. 2).

LIMPEZA DAS PEÇAS DE PLÁSTICO E DE METAL

Para a limpeza das peças de plástico ou de metal pintado, utilize apenas um pano úmido. Nunca utilize detergentes abrasivos ou solventes.

As peças móveis da base não devem, de modo algum, ser lubrificadas.

CONTROLE DA INTEGRIDADE DOS COMPONENTES

É recomendável verificar regularmente a integridade e o estado de desgaste dos seguintes componentes:

- Plástico: verifique o estado de desgaste de todas as peças de plástico, pois elas não devem apresentar sinais evidentes de danos ou de perda da cor.

CONSERVAÇÃO DO PRODUTO

Quando não está instalada no veículo, é recomendável guardar a cadeirinha em local seco, longe de fontes de calor e protegida contra poeira, umidade e luz solar direta.

DESCARTE DO PRODUTO

Atingido o limite de uso previsto para a base, interrompa seu uso e descarte-a. Por razões ambientais, separe o tipos diferentes de resíduos conforme previsto pelas leis em vigor no seu país.

GARANTIA

O produto dispõe de garantia contra qualquer defeito de conformidade, verificado em condições normais de uso, de acordo com o disposto nas instruções de uso. A garantia não poderá, portanto, ser aplicada em caso de danos no produto provocados por uso impróprio, desgaste ou acidente. Para o prazo de validade da garantia sobre defeitos de conformidade consulte as disposições específicas das normas nacionais aplicáveis no país de aquisição, se houver.

FULL 360 i-SIZE BASDEL (40-105 cm)

Denna basdel är är godkänd i enlighet med förordning ECE R 129/03. Dessa instruktioner hänvisar till montering av basdelen Full 360 i-Size i bilen. För montering av kompatibla bilbarnstolar, se bilbarnstolens bruksanvisning.

BRUKSANVISNING

INNAN BILBARNSTOLEN MONTERAS SKA MAN NOGA LÄSA IGENOM HELA DENNA BRUKSANVISNING FÖR ATT UNDVIKA RISKER VID ANVÄNDNING OCH SEDAN SPARA DEN FÖR FRAMTIDA BRUK.

VARNINGAR

- Före användning ska du ta bort och slänga eventuella plastpåsar och allt förpackningsmaterial eller förvara det utom räckhåll för barn. När dessa delar slängs ska de avfallssorteras i enlighet med gällande lagar.
- Varje land förutser olika lagar och förordningar om säkerheten vid transport av barn i bil, så det är lämpligt att kontakta de lokala myndigheterna för mer information.
- Se till att ingen använder produkten utan att först ha läst instruktionerna. Förvara denna bruksanvisning för framtida bruk.
- Stanna bilen på en säker plats under körning innan du justerar basdelen.
- Undvik att andra barn leker med produktens komponenter och delar.
- När barnet inte transporteras ska basdelen lämnas fastspänd ändå eller förvaras i bagageutrymmet. Om basdelen inte är fastspänd kan den utgöra en fara för passagerare i fall av en olycka eller plötslig inbromsning.

- Justering av basdelen får bara göras av vuxna personer.
- Det finns ökad risk för allvarliga skador på barnet, inte bara vid olycka utan även vid andra situationer (t.ex. plötslig bromsning osv.), om anvisningarna som ges i den här bruksanvisningen inte följs noga.
- Ingen bilbarnstol kan garantera total säkerhet för barnet i händelse av olycka, men vid användning av denna produkt minskar risken för allvarliga skador eller dödsolycka.
- Kontrollera att alla passagerare i bilen spänner fast säkerhetsbältet, dels för deras egen säkerhet, men även för att de vid en krock eller en hårt inbromsning annars kan skada barnet.
- Kontrollera att fordonets säten (vikbara, fällbara eller vridbara) är ordentligt fastsatta.
- Till följd av en olycka, även en lindrig sådan, måste basdelen bytas ut eftersom den kan ha tillfogats skador som inte alltid är synliga för blotta ögat.
- Använd inte begagnade basdelar. Strukturen kan ha fått skador utan att det syns för blotta ögat, men som äventyrar produktens säkerhet.
- Använd inte basdelen om den är skadad, deformerad, mycket sliten eller om någon del saknas: den kan ha förlorat dess ursprungliga skyddsegenskaper.
- Ta inte bort etiketter och märken från produkten.
- Gör inga ändringar eller tillägg på produkten utan tillverkarens godkännande. Montera endast de tillbehör, reservdelar eller komponenter som levereras och godkänts av bilbarnstolens tillverkare.
- Använd inte någonting, till exempel kuddar eller täcken, för att höja bilbarnstolen från fordonets bilsäte eller för att höja barnet från bilbarnstolen: I händelse av olycka kanske bilbarnstolen inte fungerar korrekt.
- Kontrollera att det inte finns några föremål mellan bilbarnstolen och bilsätet eller mellan bilbarnstolen och bildörren.
- Kontrollera att det inte finns föremål eller bagage som är lösa eller placerade på ett farligt sätt, i synnerhet på hatthyllan bakom baksätet: i händelse av olycka eller plötslig inbromsning kan passagerarna

skadas.

- Lämna inte barnet ensamt i bilen. Det kan vara farligt!
- Ge inte mat till barnet under färden, särskilt inte godisclubbor, glasspinnar eller annat ätbart på pinne. Vid olyckor eller häftig inbromsning kan barnet annars skadas.
- Gör ofta uppehåll under längre resor: barnet som sitter i bilbarnstolen blir lätt trött och behöver få röra på sig. Vi råder till att låta barnet stiga på och av på trottoarsidan.
- Använd INTE produkten i mer än 5 år. Efter denna period kan materialförändringar (till exempel på grund av exponering av solljus) minska eller äventyra produktens effektivitet.
- Företaget Artsana avsäger sig allt ansvar för felaktig användning av produkten och för all användning som avviker från dessa instruktioner.



KOMPONENTLISTA (Fig. 3)

- Rebound bar
- Isofix-kopplingar
- Indikering för Isofix-fästen
- Knappar för Isofix-kopplingar
- Support leg (stödben)
- Knapp för att justera höjden på stödbenet
- Indikering för korrekt montering av stödbenet

H. Spakar för lossning av bilbarnstolen

I. Fastsättning av bilbarnstolen

J. Indikeringar för korrekt fastsättning av bilbarnstolen på basdelen

K. Knapp för rotation 360°

L. Indikering för korrekt läge för resa

M. Isofix-guide

KORREKT LÄGE I FORDONET

Detta är ett avancerat fasthållningssystem i-Size för barn som är godkänt i enlighet med ECE R129 för användning på säten i i-Size-kompatibla bilar enligt biltillverkarens anvisningar i fordonshandboken. Om du är osäker, kontakta tillverkaren eller återförsäljaren av det avancerade fasthållningssystemet för barn.

Om bilen inte har något i-Size-säte ska du kontrollera listan över kompatibla bilar som finns tillgänglig via QR-koden på produktens monteringsdekal och i slutet av denna bruksanvisning.

MONTERING AV BASELEN I-SIZE ISOFIX MED SUPPORT LEG (se bilderna från 4 till 10)

PUNKTER SOM SKA UPPMÄRKSAMMAS

- Den ska monteras på säten försedda med Isofix-system.
- Vid montering med Isofix-systemet får inte bilens säkerhetsbälte spännas fast bakom bilbarnstolen/basdelen.
- Montera inte bilbarnstolen på säten där det finns en aktiverad krockkudde.
- Använd aldrig denna bilbarnstol/basdel på säten som är vända sidledes eller bakåt, även om de är försedda med Isofix-system (Fig. 2).

RENGÖRING AV PLAST- OCH METALLDELAR

För rengöring av plastdelar eller lackerade metalldelar ska du bara använda en fuktig trasa. Använd aldrig slipande rengöringsmedel eller lösningsmedel.

Basdelens rörliga delar får inte smörjas.



KONTROLL AV KOMPONENTERNAS SKICK

Kontrollera regelbundet att följande komponenter är hela och inte slitna:

- Plastdelar: Kontrollera skicket på alla plastdelar. De får inte uppvisa tydliga tecken på skada eller vara blekta.

FÖRVARING AV PRODUKTEN

När basdelen inte är monterad i bilen ska den förvaras på torr plats, på avstånd från värmekällor och skyddad från damm, fukt och direkt solljus.

BORTSKAFFANDE AV PRODUKTEN

När basdelens förutsedda livslängd är slut ska man sluta använda den och kasta den. Sortera avfallet i enlighet med landets gällande miljöskyddslag.

GARANTI

Produktens garanti gäller för alla fabrikationsfel vid normal användning av produkten enligt vad som förutses i bruksanvisningen. Garantin gäller således inte vid skada som orsakats av felaktig användning, slitage eller olycka. För varaktigheten på garantin för fabrikationsfel, se de specifika bestämmelserna i gällande nationell lagstiftning i inköpslandet, i tillämpliga fall.

القاعدة FULL 360 i-SIZE (105-40 سم)

تم اعتماد نوع هذه القاعدة وفقا للمواصفات ECE R 129/03.

تشير هذه التعليمات إلى تركيب القاعدة Full 360 i-Size في السيارة. لتركيب مقاعد السيارة المتوافقة، راجع دليل مقعد السيارة الفردي.

تعليمات الاستخدام

من أجل تجنب المخاطر عند استخدام المنتج، اقرأ كتيب التعليمات بالكامل بعناية قبل تثبيت مقعد السيارة واحتفظ بالكتيب للرجوع إليه في المستقبل.

تحذيرات

- قبل الاستعمال، قم بإزالة كافة الأكياس البلاستيكية وخامات التغليف. وأبعدها عن متناول الأطفال. برجاء التخلص من هذه الأغراض ضمن النفايات المصنفة بالتوافق مع القوانين السارية.
- كل دولة لديها قوانين وتشريعات أمان مختلفة لنقل الأطفال في السيارات. لذلك يُنصح بالاتصال بالسلطات المحلية للحصول على مزيد من المعلومات.
- تجنب استعمال هذا المنتج من قبل أي شخص قبل اطلاعه على التعليمات. احتفظ بهذا الدليل للرجوع إليه عند الحاجة في المستقبل.
- أثناء القيادة، أوقف السيارة في مكان آمن قبل إجراء أي تعديلات على القاعدة.
- لا تدع الأطفال يلعبون بمكونات أو أجزاء المنتج.
- في حالة عدم استخدام القاعدة، يجب تركها مؤمنة بمقعد السيارة أو مخزنة في صندوق الأمتعة بالسيارة. إن القاعدة غير المثبتة قد تمثل خطر لركاب السيارة في حالة وقوع حوادث أو القرملة المفاجئة.
- يجب إجراء أية تعديلات على القاعدة بمعرفة شخص بالغ فقط.
- يزداد خطر التعرض للإصابات البالغة، ليس في حالة وقوع حادث فقط، وإنما أيضا في ظروف أخرى (الكبح المفاجئ، وغيرها). إذا لم يتم اتباع هذه التعليمات بعناية شديدة.
- إن كافة أنواع مقاعد السيارة لا تضمن الأمان الكامل للطفل في حالة وقوع حوادث. ولكن استعمال هذا المنتج يقلل من معدل خطورة الإصابات البالغة أو حالات الوفاة

- التي يمكن التعرض إليها. وذلك في حالة التركيب الصحيح.
- خفف من استخدام كافة ركاب السيارة لأحزمة الأمان المخصصة لهم، وذلك للمحافظة على سلامتهم الشخصية ولأنه من المحتمل أن يتسببوا في إصابة الطفل في حالة وقوع حادث خلال الرحلة أو بسبب الكبح المفاجئ.
- يجب التحقق أن مقاعد السيارة (القابلة للطوي أو للإمالة أو الدوران) مؤمنة جيدا.
- بعد وقوع حادث، حتى لو كان طفيفًا، يجب استبدال القاعدة لأنها قد تكون تعرضت لأضرار، على الرغم من أن هذا الضرر قد لا يكون مرئيًا بالعين المجردة.
- لا تستخدم قاعدة مستعملة: ربما تكون قد تعرضت لأضرار غير مرئية بالعين المجردة، ولكن قد تعرض سلامة المنتج للخطر.
- لا تستخدم قاعدة تبدو ناعمة أو مشوهة أو مهترئة بشكل مفرط، أو إذا في حالة فقدان أي أجزاء، فقد تكون وظائف الأمان الأصلية قد تعرضت للخطر.
- لا تقم بإزالة الموصفات أو الشعارات من المنتج.
- يجب أن لا تتم أية تعديلات على هذا المنتج، بأي حال من الأحوال. إلا بعد موافقة الجهة الصانعة. ويجب عدم تركيب أي ملحقات إضافية أو قطع غيار أو أجزاء غير موردة مع مقعد الأطفال للسيارة وغير معتمدة من قبل الجهة الصانعة.
- لا تستخدم أية أشياء كالوسادات أو البطانيات وغيره لإبعاد مقعد الأطفال للسيارة عن مقعد السيارة أو لإبعاد الطفل عن مقعد الأطفال للسيارة؛ لأنها قد تمنع مقعد الأطفال للسيارة من تأدية وظيفته بالشكل الصحيح في حالة وقوع حادث.
- يجب التحقق من عدم وجود أشياء أو انحسارها ما بين مقعد الأطفال للسيارة ومقعد السيارة أو ما بين مقعد الأطفال للسيارة وباب السيارة.
- لا تقم بنقل أشياء أو أمتعة سائبة أو غير مؤمنة على الرف الخلفي من السيارة؛ ففي حالة وقوع حادث أو قرملة قوية أو مفاجئة للسيارة قد تسبب إصابات للركاب.
- يجب عدم ترك الطفل على الإطلاق وحده في السيارة لأن ذلك قد يمثل خطراً!
- يُحظر إعطاء طعام لطفلك أثناء السفر، وخاصة المصاصات، المصاصات ذات الحلوى الجامدة أو أية أطعمة على أعواد، فقد تعرض طفلك للإصابة في حالة وقوع حادث أو بسبب الكبح المفاجئ.
- ينصح خلال الرحلات الطويلة التوقف عدة مرات للراحة: تعرض الأطفال للتعب بسهولة أثناء استخدام مقعد الأطفال للسيارة ويحتاجون للتحرك، يوصى بوضع وإخراج الأطفال من مقعد الأطفال للسيارة من جانب الرصيف.
- لا تستخدم المنتج لأكثر من 5 أعوام، فيبعد هذه المدة، قد تؤدي تغيرات الخمامات (مثلا بسبب التعرض لأشعة الشمس) إلى تقليل أو فقدان فعالية المنتج.
- لا تتحمل شركة Artisan أي مسؤولية عن الأضرار الناجمة عن عدم استخدام المنتج بالشكل الصحيح أو بسبب أي استعمال يختلف عن التعليمات المذكورة.



قائمة المكونات (الشكل 3)

- A. قضيب الارتداد
- B. وصلات نظام إيزوفيكس
- C. مؤشرات مثبت نظام إيزوفيكس
- D. أزوار وصلة إيزوفيكس
- E. ساق الدعم
- F. زرضبط ارتفاع ساق الدعم
- G. ممين التركيب السليم لساق الدعم
- H. أذرع تحرير مقعد السيارة
- I. فتحات تثبيت المقعد
- J. مؤشرات تأكيد التثبيت السليم لمقعد السيارة بالقاعدة
- K. تدوير بزواوية 360°
- L. الطول. مؤشر تأكيد الوضع الصحيح للحركة
- M. موجّهات إيزوفيكس

الوضع الصحيح في السيارة

هذا هو نظام تثبيت الأطفال المتقدم i-Size، النوع المعتمد وفقًا للائحة ECE R129 للاستخدام على مقاعد السيارة المتوافقة مع نظام i-Size ووفقًا للتعليمات المقدمة من قبل الشركة المصنعة للسيارة في دليل التعليمات الخاص بالسيارة. إذا ساورك الشك، توجه إما إلى الشركة المصنعة لنظام تثبيت الأطفال المؤازر أو بائع التجزئة. إذا كانت السيارة لا تحتوي على مقعد i-Size، فتتحقق من قائمة توافق السيارة، المتوفرة عبر رمز الاستجابة السريعة الموجود على ملصق تثبيت المنتج وفي نهاية هذا الدليل.

مناطق التركيز

- أ) يجب التركيب فقط على مقاعد السيارة المزودة بنظام إيزوفيكس.
- ب) أثناء التركيب باستخدام نظام إيزوفيكس، يجب عدم ربط حزام مقعد السيارة خلف مقعد الطفل للسيارة/القاعدة.
- ج) لا تقم بتركيب مقعد الطفل للسيارة في نطاق تفعيل الوسادة الهوائية.
- د) لا تستخدم أبدًا مقعد السيارة/القاعدة هذه على مقاعد السيارة المواجهة للجانب أو المواجهة للخلف، حتى لو كانت مزودة بنظام إيزوفيكس (الشكل 2).
- هـ) كيفية تنظيف الأجزاء البلاستيكية والمعدنية
- و) لا تستعمل إلا قطعة قماش مبللة لتنظيف الأجزاء البلاستيكية أو المعدنية المصبوغة. لا تستعمل أبدًا أية مواد تنظيف كاشطة أو مذيبات.
- ز) يجب عدم تشحيم الأجزاء المتحركة للقاعدة.

التأكد من سلامة الأجزاء

- يجب القيام دوريًا بتفحص سلامة وحالة استهلاك الأجزاء التالية:
- الأجزاء البلاستيكية: تأكد من حالة استهلاك الأجزاء البلاستيكية التي يجب أن تكون خالية من أية علامات تدل على تلفها أو فقدانها للونها.

تخزين المنتج

في حالة عدم تركيبها في السيارة، قم بتخزين القاعدة في مكان جاف بعيدًا عن مصادر الحرارة ومحامي من الغبار والرطوبة وأشعة الشمس المباشرة.

التخلص من المنتج

في حالة عدم توافق القاعدة مع معايير السلامة الأصلية، توقف عن استخدامها وتخلص منها في نقطة تجميع نفايات مناسبة، احرص دائمًا على التخلص من مقعد الأطفال للسيارة طبقًا للإرشادات والتشريعات المنصوص عليها في البلد الذي يستخدم فيه.

الضمان

هذا المنتج يتمتع بضمان جودة عند الاستخدام في الظروف الاعتيادية كما هو موضح في التعليمات. لذلك لا يسري الضمان في حالة الأضرار الناجمة عن الاستخدام غير السليم أو التآكل أو الأحداث العارضة، وبالنسبة لمدة الضمان ضد عيوب المطابقة فيرجى الرجوع إلى الأحكام الخاصة الواردة في القوانين المعمول بها محليًا في بلد البيع، حيثما وجدت.

- I** ARTSANA S. P. A.
Via Saldarini Catelli, 1
22070 Grandate – Como – Italia
800-188 898
www.CHICCO.it
- F** ARTSANA FRANCE S.A.S.
17/19 Avenue De La Metallurgie
93210 Saint Denis La Plaine - France
0820 87 00 41 (0.12€Ttc/Mn)
www.CHICCO.fr
- D** ARTSANA GERMANY GMBH
Borsigstrasse 1-3
D-63128 Dietzenbach-Deutschland
+49 6074 4950
www.CHICCO.de
- GB** ARTSANA UK Ltd.
2nd Floor
1 Imperial Place
Maxwell Road
Borehamwood
Hertfordshire - WD6 1JN
0208 953 6627 (office hours)
www.CHICCO.co.uk
- E** ARTSANA SPAIN S.A.U.
C/Industria 10
Pol. Industrial Urtinsa
Apartado De Correos 212 - E
28923 Alcorcon (Madrid)-Spain
902 117 093
www.CHICCO.es
- P** ARTSANA PORTUGAL S.A.
Rua Humberto Madeira, 9
2730-097 Queluz De Baixo Barcarena Portugal
21 434 78 00
800 20 19 77
www.CHICCO.pt

- NL** ARTSANA BELGIUM N.V.
Temselaan 5 B-1853 Strombeek - Bever
Belgium
+32 23008240
www.CHICCO.be
- TR** İthalatçı firma:
Artsana Turkey Bebek ve Sağlık Ürünleri A.Ş.
İçerenköy Mh. Erkut Sk. No:12 Üner Plaza K:12
Ataşehir İSTANBUL
Tel: 0 216 570 30 30
Üretici Firma: Artsana S.p.A.
Via Saldarini Catelli, 1 - 22070 Grandate (CO)-Italy
Tel: (+39) 031 382 111
Yetkili Servis:
Eser Puset Tamir ve Bakım Servisi Tic. Ltd. Şti.
Seyrantepe Mh. İspar İş Merkezi No:107 Kağıthane
İSTANBUL
Tel: 0 212 570 30 78

- PL** ARTSANA POLAND Sp.z o.o.
Ul. Polczyńska 31 A
01-377 Warszawa
+48 22 290 59 90
www.CHICCO.pl

- RUS** Импортёр/Дистрибьютор/Уполномоченное
изготовителем лицо ООО "Артсана Рус" 125375
Россия, г. Москва, Дегтярный переулок, д. 4,
стр. 1, эт. 5, пом. 1, ком. 1
тел/факс +7 (495) 662 30 27
www.CHICCO.ru часы работы: 9.30-18.00
(время московское)

- CH** ARTSANA SUISSE S.A.
Stabile la Punta Via Cantonale 2/b
6928 Manno (TI)-Svizzera
+41 (0)91 935 50 80
www.CHICCO.ch

- BR** ARTSANA BRASIL LTDA.
Av. Comendador Aladino Selmi
4630 – Galpões 06 e 07 – Vila San Martin
Campinas – SP
CEP: 13069-096
+55 11 2246-2100
www.CHICCO.com.br

- MX** ARTSANA MEXICO S.A
Dec V. Ruben Dario 1015
Colonia Lomas De Proviencia 44647
Guadalajara, Jalisco-Mexico
01800 702 8983
www.CHICCO.com.mx

- AR** ARTSANA ARGENTINA S.A.
Av. Santa Rita 2731 Piso 1 Of 5,
1609 Boulogne, Buenos Aires,
Argentina.
Phone: (011) 5254-3030
www.CHICCO.com.ar

- IN** ARTSANA INDIA PRIVATE LIMITED,
7Th Floor, Tower B, Paras Twin Towers,
Golf Course Road, Sector 54
Gurgaon – 122002 - Haryana, India
(+91)(124)(4964500)
www.CHICCO.in



- ARTSANA S.p.A.
Via Saldarini Catelli, 1
22070 Grandate (CO) - Italy
Tel. (+39) 031 382 111
Fax (+39) 031 382 400
www.CHICCO.com

