

Bosch GSB 18V-28 Professional 1900 Giri/min Nero, Blu, Rosso

Marchio : Bosch

Codice prodotto: 0 601 9H4 000

Nome del prodotto : GSB 18V-28 Professional

- Coppia di serraggio da 63 Nm in materiale duro, per prestazioni professionali
- Mandrino da 13 mm interamente in metallo, per una minore usura e una maggiore durata di vita
- Struttura compatta ed ergonomica, per un impiego pratico e confortevole

0 - 1900 RPM, 28 / 63 Nm, 18 V, 202 x 248 mm, 1.2 kg

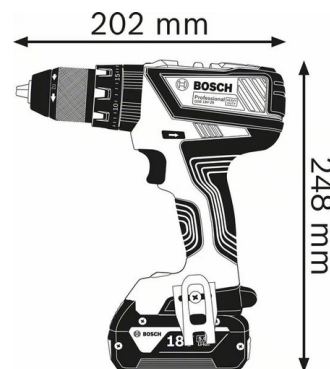
Bosch GSB 18V-28 Professional. Tipo di prodotto: Cacciavite a percussione, Forma del manico:

Impugnatura a pistola, Colore del prodotto: Nero, Blu, Rosso. Regime minimo (max.): 1900 Giri/min,

Velocità di giri (1 ingranaggio): 500 Giri/min, Velocità di giri (2 ingranaggio): 1900 Giri/min.

Alimentazione: Batteria, Voltaggio della batteria: 18 V, Tecnologia batteria: Lito. Profondità: 202 mm,

Altezza: 248 mm, Peso: 1,2 kg



Caratteristiche		Prestazione	
Tipo di prodotto *	Cacciavite a percussione	Diametro di foratura nella costruzione in mattoni (max)	1,3 cm
Forma del manico *	Impugnatura a pistola	Livello di potenza audio	89 dB
Perforazione	✓	Livello di pressione del suono	100 dB
Velocità regolabile *	✓	Incertezza del livello acustico	5 dB
Blocco per mandrino	✓	Livello di vibrazione (avvitamento)	11,5 m/s ²
Colore del prodotto	Nero, Blu, Rosso	Incertezza del livello di vibrazione (avvitamento)	1,5 m/s ²
Luce incorporata *	✗		
Prestazione		Gestione energetica	
Regime minimo (max.) *	1900 Giri/min	Voltaggio della batteria	18 V
Numero di rapporti	2	Tecnologia batteria	Lito
Velocità di giri (1 ingranaggio)	500 Giri/min	Alimentazione *	Batteria
Velocità di giri (2 ingranaggio)	1900 Giri/min		
Coppia (min)	28 Nm	Dimensioni e peso	
Massima forza rotatoria	63 Nm	Profondità	202 mm
Numero di colpi (max)	28500 IPM	Altezza	248 mm
Diametro di foratura nell'acciaio (massimo)	1,3 cm	Peso	1,2 kg
Diametro di foratura nel legno (massimo)	3,8 cm	Tipo di imballo	Scatola
		Contenuto dell'imballo	
		Batteria inclusa	✗



3165140940764

Disclaimer. The information published here (the "Information") is based on sources that can be considered reliable, typically the manufacturer, but this Information is provided "AS IS" and without guarantee of correctness or completeness. The Information is only indicative and can be changed at any time without notification. No rights can be based on the Information. Suppliers or aggregators of this Information do not accept any liability with regard to the content of (web)pages and other documents, including its Information. The publisher of the Information can not be held liable for the content of 3rd party websites that are linking this Information or are linked to from this Information. You as the User of the Information are solely responsible for the choice and usage of this Information. You are not entitled to transfer, copy or otherwise multiply or distribute the Information. You are obliged to follow the directions of the copyright owner(s) with regard to the use of the Information. Exclusively Dutch law is applicable. With regard to price and stock data on the site, the publisher followed a number of starting points, which are not necessarily relevant for your private or business circumstances. Therefore, the price and stock data are only indicative and are subject to changes. You are personally responsible for the way you use and apply this information. As a user of the Information or sites or documents in which this Information is included, you will adhere to standard fair use including avoidance of spamming, ripping, intellectual-property violations, privacy violations, and any other illegal activity.