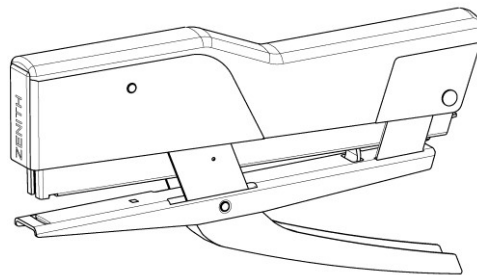


CUCITRICE A PINZA "ZENITH" 590 CRAFT




Caratteristiche costruttive:

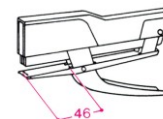
- corpo della cucitrice e parti meccaniche in metallo
- cappuccio in plastica ABS antiurto
- verniciatura con smalti senza piombo ad alte caratteristiche di resistenza all'usura ed alla corrosione

Caratteristiche tecnico/funzionali:



• Cucitura:		
• Punti:	6/4	6/6
• Punti "ZENITH" art.:	130/E - 130/Z 130/LM - 130/LL	130/Z 6
• Capacità di carica:	200	200
• Numero max fogli cucibili (80 g/mq):	15	30

- **Profondità max di cucitura:** 46 mm



- **Colori:** cappuccio: tinta legno – corpo: oro cangiante

- **Confezione:** astuccio contenente una cucitrice e una scatola di punti "ZENITH" art. 130/E

- **Dimensioni astuccio:** cm 16 x 9 x 2,4

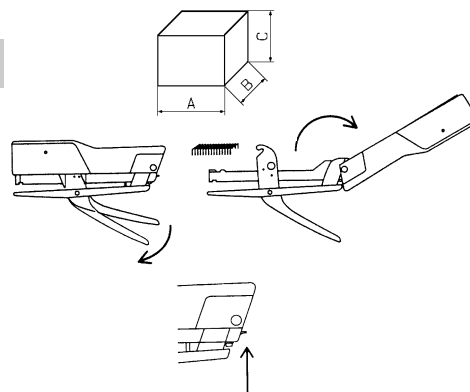
- **Peso:** 187 g (netto) / 230 g (con imballaggio immediato compresa una scatola di punti "ZENITH" art. 130/E)

- **N. pezzi per cartone:** 60 (confezionati in pacchi da 10 pezzi)

- **Dimensioni cartone:** cm 35 x 37 x 22 (AxBxC)

- **Peso cartone:** 14,5 Kg.

Sistema di caricamento dei punti: dall'alto, abbassando la maniglia e sollevando il cappuccio.



Dispositivo brevettato anti-inceppamento:

Le istruzioni per l'uso della cucitrice sono chiaramente riportate sul retro della confezione.

Note descrittive:

La cucitrice "ZENITH" 590 CRAFT incorpora tutte le migliori caratteristiche della linea di cucitrici "ZENITH" 590, quanto ad efficacia di funzionamento, durata e livello di finiture, risultando perfetta per ogni situazione di utilizzo, a casa, a scuola e in ufficio.

Qualità: per mantenere l'alto standard di qualità da sempre garantito da tutti i prodotti "ZENITH", ogni cucitrice "ZENITH" è collaudata singolarmente. **Garanzia a vita per difetti di fabbricazione.**

In più: l'originale abbinamento del cappuccio in tinta legno con la brillante verniciatura del corpo color oro cangiante rendono la cucitrice "ZENITH" 590 CRAFT oltre che un pratico strumento di lavoro anche una simpatica idea regalo, impreziosita dall'elegante confezione.

La cucitrice "ZENITH" 590 CRAFT può cucire anche con i punti "ZENITH" art.130/Z6 (lunghezza gambine 6 mm) fino ad uno spessore di 30 fogli!