

Register Now 
www.delonghi.com/register

De'Longhi Appliances via Seitz, 47 31100 Treviso Italia www.delonghi.com

5714811001_00_0418

DNS65

DEUMIDIFICATORE
DEHUMIDIFIER
DESHUMIDIFICATEUR
LUFTENTFEUCHTER
LUCHTONTVOCHTIGER
DESHUMIDIFICADOR
DESUMIDIFICADOR
ΑΦΥΓΡΑΝΤΗΡΑ
AVFUKTER
AVFUKTARE
AFFUGTER
ILMANKUIVAIMEN
PÁRAMENTESÍTŐHÖZ
ODVLHČOVAČ
ODVLHČOVAČ
OSUSZACZA



DeLonghi

IT

pag. 6

EN

page 10

FR

pag.14

DE

S. 18

NL

pag. 22

ES

pág. 26

PT

pág. 30

EL

σελ 34

NO

sid. 38

SV

sid. 42

DA

sid. 46

FI

siv. 50

HU

стр. 54

CS

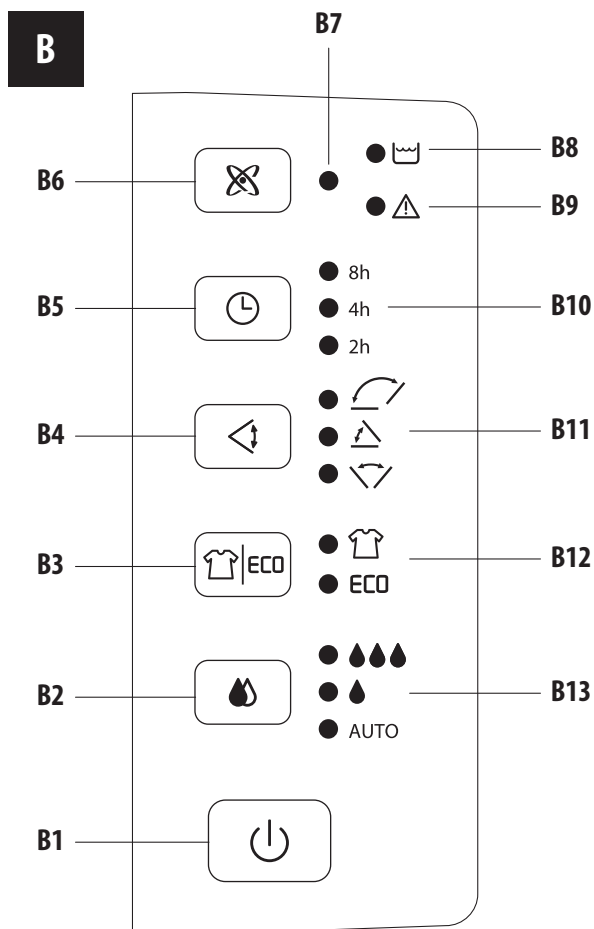
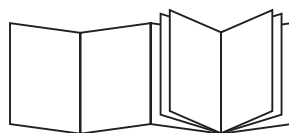
58 6er

SK

old. 62

PL

str. 66



A

