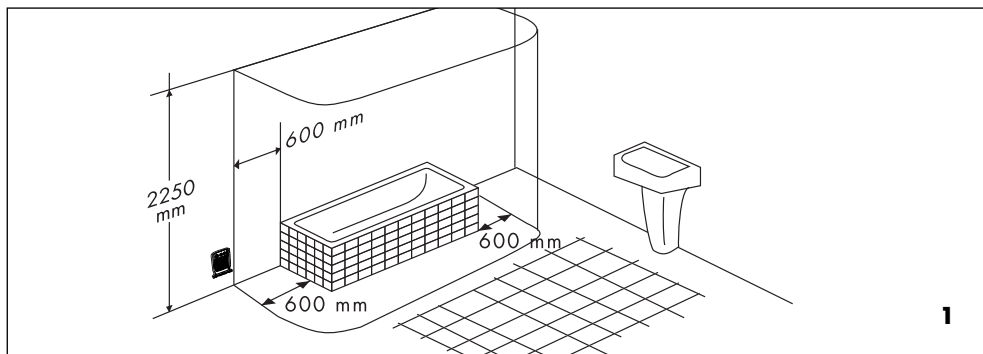


GB	FAN HEATER INSTRUCTION
F	RADIATEUR SOUFLANT MODE D'EMPLOI
D	HEIZLÜFTER BEDIENUNGSANLEITUNG
I	TERMOVENTILATORE ISTRUZIONI D'USO
NL	VENTILATORKACHEL GEBRUIKSAANWIJZINGEN
E	TERMOVENTILADOR INSTRUCCIONES PARA EL USO
P	TERMOVENTILADOR INSTRUÇÕES DE UTILIZAÇÃO
GR	ΑΕΡΟΘΕΡΜΟ ΟΔΗΓΙΕΣ ΧΡΗΣΗΣ
DK	VARMLUFTBLÆSER BRUGSVEJLEDNING
S	VÄRMEFLÄKT BRUKSANVISNING
N	VIFTEOVN BRUKSANVISNING
SF	TUULETINLÄMMITIN KÄYTTÖOHJEET
PL	TERMOWENTYLATOR INSTRUKCJA OBSŁUGI
H	TERMOVENTILÁTOR KEZELÉSI UTASÍTÁS
CZ	TEPELNÝ VENTILÁTOR NÁVOD K POUŽITÍ
RUS	ТЕПЛОВЕНТИЛЯТОР ИНСТРУКЦИИ ПО ЭКСПЛУАТАЦИИ
HR	VENTILACIJSKA GRIJALICA UPUTE ZA UPORABU
SK	TEPELNÝ VENTILÁTOR NÁVOD K POUŽITIU
BG	ТЕРМОВЕНТИЛЯТОР УКАЗАНИЯ ЗА УПОТРЕБА
ROM	TERMOVENTILATOR INSTRUCȚIUNI DE FOLOSIRE
SLO	TERMOVENTILATOR NAVODILA ZA UPORABO

Voltage Wattage	See rating plate	Voltspenning	Se merkeskiltet
Tension puissance	voir plaque signalétique	Jännite	katso arvokylttiä
Leistungs-spannung	Leistungsspannung	Napięcie moc	Patrz tabliczka z danymi technicznymi
Tensione potenza	vedi targa caratteristica	Feszültség Teljesítmény	lásd adattábla
Spanning vermogen	zie typeplaatje	Napětí výkon	viz štítek s údaji
Tension Potencia	Véase la placa de las características	Напряжение электропитания	см. табличку с характеристиками
Voltagem de potência	Ver chapa de características	Napon/ Snaga	vidi pločicu s tehničkim podacima
Τάση ισχύος	βλέπε πινακίδα χαρακτηριστικών	Napätie výkonu	Vid' štítok charakteristik
Strømstyrke	se typeskilt	Захранващо напрежение	виж табелката с характеристиките
Spänning effekt	se märkplåt	Tensiune putere Napetost in moč	Vezi plăcuța cu caracteristici glej napisno tablico



ELECTRICAL CONNECTION (U.K. ONLY)

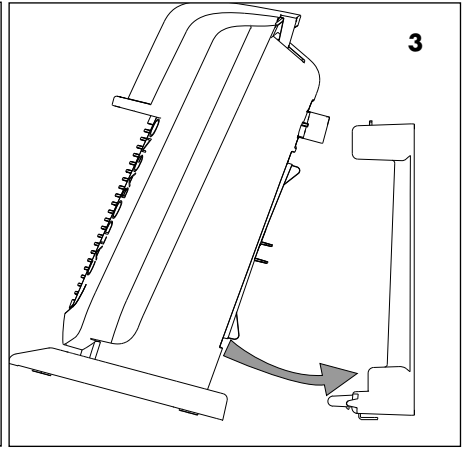
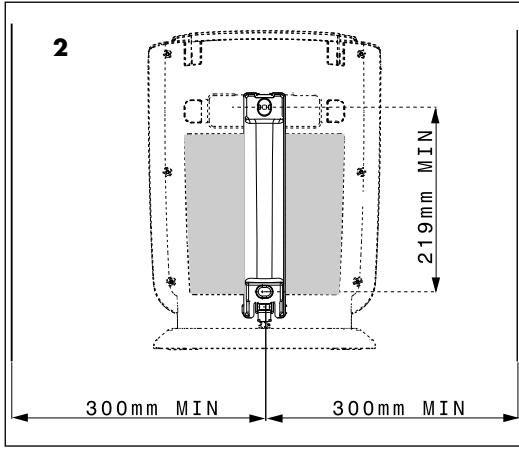
- A) If your appliance comes fitted with a plug, it will incorporate a 13 Amp fuse. If it does not fit your socket, the plug should be cut off from the mains lead, and an appropriate plug fitted, as below.
WARNING: Very carefully dispose of the cut off plug after removing the fuse: do not insert in a 13 Amp socket elsewhere in the house as this could cause a shock hazard.
 With alternative plugs not incorporating a fuse, the circuit must be re-fitted when changing the fuse using a 13 Amp Asta approved fuse to BS 1362. In the event of losing the fuse cover, the plug must NOT be used until a replacement fuse cover can be obtained from your nearest electrical dealer. The colour of the correct replacement fuse cover is that as marked on the base of the plug.
- B) If your appliance is not fitted with a plug, please follow the instructions provided below:

IMPORTANT

The wires in the mains lead are coloured in accordance with the following code:

Blue: Neutral
 Brown: Live

As the colours of the wires in the mains lead of this appliance may not correspond with the coloured markings identifying the terminals in your plug, proceed as follows:
 The wire which is coloured blue must be connected to the terminal which is marked with the letter N or coloured black.
 The wire which is coloured brown must be connected to the terminal which is marked with the letter L or coloured red.

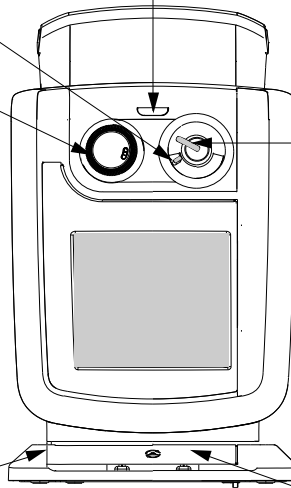


Thermostat
 Termostato
 Thermostaat
 Термостат
 Θερμοστάτης
 Lämmõsäädin
 Termostat
 Termosztat
 Терморегулятор
 Термостат

Indicator light
 Lampe témoin
 Kontrolllampe
 Lampada spia
 Controlelampje
 Indicador luminoso
 Luz piloto
 Ενδεικτική λυχνία
 Kontrollampe
 Varsellampe
 Signallampa

Merkkivalo
 Lampka kontrolna
 Jelvõlõlõppe
 Kontrolní svõetõlko
 Индикаторная лампа
 Kontrolna lampica
 Kontrolná žiarovka
 Светлинен индикатор
 Vec de semnalizare
 Kontrolna lučka

Timer (only on some models)
 Minuterie (pas pour tous les modèles)
 Timer (nur bei einigen Modellen)
 Timer (solo in alcuni modelli)
 Timer (alleen sommige modellen)
 Timer (solamente en algunos modelos)
 Temporizador (arenas em alguns modelos)
 Χρονοδιακόπτης (μόνο σε ορισμένα μοντέλα)
 Timer (kun på visse modeller)
 Timer (endast på vissa modeller)
 Tidsbryter (bare for visse modeller)
 Ajastin (vain joissakin malleissa)
 Timer (tylko w niektórych modelach)
 Idõkapcsoló (Timer) (csak néhány modellnél)
 Časový spínač (jen u některých modelů)
 Таймер (если предусматривается)
 Tajmer (samo kod nekih modela)
 Timer (iba u niektórych modelów)
 Таймер (само при някои модели)
 Timer (doar la câteva modele)
 Timer (samo za nekatere modele)



Function selector
 Sélecteur de fonctions
 Funktionswõhlschalter
 Selettore di funzioni
 Funtieschakelaar
 Selector de funciones
 Selector de funcões
 Επιλογõας λειτουργιõων
 Funktionsvælger
 Funktionsvælger
 Funktionsvåljare

Toiminnon valitsin
 Przełącznik funkcji
 Funkciõválasztó
 Voliç funkcij
 Переключатель функций
 Digme za odabir funkcija
 Voliç funkcij
 Превключатель за избор на работна функция
 Selector de funciuni
 Selektor funkcij

Swivelling base (certain models only)
 Base orientable (seulement sur certains modèles)
 Schwenkbarer Sockel (nur bei einigen Modellen)
 Base orientabile (solo in alcuni modelli)
 Richtbare basis (alleen sommige modellen)
 Base orientable (solamente en algunos modelos)
 Base orientável (arenas em alguns modelos)
 Περιστροφόμενη βάση (μόνο σε ορισμένα μοντέλα)
 Retningsinstillelig sokkel (kun på visse modeller)
 Reguleringsbar sokkel (bare for visse modeller)
 Vridbart underrede (endast till vissa modeller)
 Kõõnneitõvõ alusta (vain joissakin malleissa)
 Regulowana podstawa (tylko w niektórych modelach)
 Irõnyithatõ talprész (csak néhány modellnél)
 Otočná základna (rouze u některých modelů)
 Поворотная подставка (только для определенных моделей)
 Podestivo postolje (samo kod nekih modela)
 Otočný podstavec (iba u niektórych modelów)
 Въртяща се основа (само при някои модели)
 Bazõ orientabilõ (doar la câteva modele)
 Nastavljivi podstavek (samo za nekatere modele)

Pedal switch (certain models only)
 Interrupteur à pédale (seulement sur certains modèles)
 Pedalschalter (nur bei einigen Modellen)
 Interruttore a pedale (solo in alcuni modelli)
 Pedaaalschakelaar (alleen sommige modellen)
 Interruptor de pedal (solamente en algunos modelos)
 Interruptor de pedal (arenas em alguns modelos)
 Ποδõδιακόπτης (μόνο σε ορισμένα μοντέλα)
 Ενδεικτική λυχνία
 Pedalabryder (kun på visse modeller)
 Pedalbryter (bare for visse modeller)
 Omkopplare (endast på vissa modeller)
 Poljijnkaitkaisin (vain joissakin malleissa)
 Wõłącznik nożny (tylko w niektórych modelach)
 Pedõalos kapcsoló (csak néhány modellnél)
 Nożni spinaç (jen u některých modelů)
 Педальный переключатель (только для определенных моделей)
 Pedala prekidaça (samo kod nekih modela)
 Nožny spinaç (iba u niektórych modelów)
 Педален прекъсвач (само при някои модели)
 Interrupãor cu pedalõ (doar la câteva modele)
 Nožno stikalo (samo za nekatere modele)