

AVVERTENZE IMPORTANTI

LEGGERE QUESTE ISTRUZIONI PRIMA DELL'USO.

Usando apparecchi elettrici è necessario prendere le opportune precauzioni, tra le quali:

- Assicurarsi che il voltaggio elettrico dell'apparecchio corrisponda a quello della vostra rete elettrica.
- Non lasciare l'apparecchio incustodito quando collegato alla rete elettrica; disinserirlo dopo ogni uso.
- Non mettere l'apparecchio sopra o vicino a fonti di calore.
- Durante l'utilizzo posizionare l'apparecchio su di un piano orizzontale, stabile e ben illuminato.
- Non lasciare l'apparecchio esposto ad agenti atmosferici (pioggia, sole, ecc...).
- Fare attenzione che il cavo elettrico non venga a contatto con superfici calde.
- L'apparecchio può essere utilizzato da persone con capacità fisiche, sensoriali o mentali ridotte o prive di esperienza e conoscenza dell'apparecchio purchè tali persone siano sotto controllo o ad esse siano state impartire istruzioni su come usare l'apparecchio in sicurezza e sui rischi connessi all'uso dello stesso.
- Questo apparecchio non può essere usato dai bambini. Tenere l'apparecchio e il suo cavo fuori dalla portata dei bambini.
- I bambini non devono giocare con l'apparecchio.
- NON IMMERGERE MAI IL CORPO DEL PRODOTTO, LA SPINA ED IL CAVO ELETTRICO IN ACQUA O ALTRI LIQUIDI, USARE UN PANNINO UMIDO PER LA LORO PULIZIA.

11 ANCHE QUANDO L'APPARECCHIO NON E' IN FUNZIONE, STACCARE LA SPINA DALLA PRESA DI CORRENTE ELETTRICA PRIMA DI INSERIRE O TOGLIERE LE SINGOLE PARTI O PRIMA DI ESEGUIRE LA PULIZIA.

12 Assicurarsi di avere sempre le mani ben asciutte prima di utilizzare o di regolare gli interruttori posti sull'apparecchio o prima di toccare la spina e i collegamenti di alimentazione.

13 NON TOCCARE MAI LE PARTI IN MOVIMENTO.

14 Non inserire mai le mani nella tazza quando l'apparecchio è collegato alla rete elettrica.

15 Le lame sono ben affilate, prestate la massima attenzione durante la loro pulizia.

16 Non fate funzionare l'apparecchio a vuoto.

17 Non usare l'apparecchio se la lama è danneggiata.

18 Non utilizzare l'apparecchio per tritare alimenti aventi un'eccessiva consistenza (esempio: carne con ossa).

19 PREPARARE LA TAZZA DEL FRULLATORE CON GLI ELEMENTI DA FRULLARE E MONTARLO SUL CORPO MOTORE PRIMA DI COLLEGARE LA SPINA ALLA PRESA DI CORRENTE.

20 IL PRODOTTO È STATO PROGETTATO IN MODO CHE SIA FUNZIONANTE SOLO SE LA TAZZA DEL FRULLATORE ED IL RELATIVO COPERCHIO E IL COPERCHIO DEL MACINACAFFÈ SONO STATI MONTATI CORRET-

TAMENTE. QUALORA QUESTO NON SI VERIFICASSE, PORTARE IL PRODOTTO AD UN CENTRO ASSISTENZA AUTORIZZATO.

21 PRIMA DI TOGLIERE IL COPERCHIO ATTENDERE CHE LA LAMA SIA COMPLETAMENTE FERMA.

22 Per evitare infortuni e danni all'apparecchio tenere sempre le mani e gli utensili da cucina lontani dalle lame e da parti in movimento.

23 Per staccare la spina, afferrarla direttamente e staccarla dalla presa a parete. Non staccarla mai tirandola per il cavo.

24 Non usare l'apparecchio se il cavo elettrico o la spina risultano danneggiati, o se l'apparecchio stesso risulta difettoso; in questo caso portatelo al più vicino Centro di Assistenza Autorizzato.

25 Se il cavo di alimentazione è danneggiato, esso deve essere sostituito dal Costruttore o dal suo servizio assistenza tecnica o comunque da una persona con qualifiche similari, in modo da prevenire ogni rischio.


26 L'apparecchio è concepito per il SOLO USO DOMESTICO e non deve essere adibito ad uso commerciale o industriale.

27 Questo apparecchio è conforme alla direttiva 2014/35/EU e EMC 2014/30/EU, ed al regolamento (EC) No. 1935/2004 del 27/10/2004 sui materiali in contatto con alimenti.

28 Eventuali modifiche a questo prodotto, non espressamente autorizzate dal produttore, possono comportare il decadimento della sicurezza e della garanzia del suo utilizzo da parte dell'utente.

29 Allorchè si decida di smaltire come rifiuto questo apparecchio, si raccomanda di renderlo inoperante tagliandone il cavo di alimentazione. Si raccomanda inoltre di rendere innocue quelle parti dell'apparecchio suscettibili di costituire un pericolo, specialmente per i bambini che potrebbero servirsi dell'apparecchio per i propri giochi.

30 Gli elementi dell'imballaggio non devono essere lasciati alla portata dei bambini in quanto potenziali fonti di pericolo.

31  Per il corretto smaltimento del prodotto ai sensi della Direttiva Europea 2012/19/EU si prega leggere l'apposito foglietto allegato al prodotto.

CONSERVARE QUESTE ISTRUZIONI

DESCRIZIONE DEI COMPONENTI

- A Tappo
- B Coperchio
- C Contenitore
- D Corpo motore
- E Cavo alimentazione + spina
- F Ventosa
- G Pulsante
- H Contenitore macinacaffè
- I Coperchio del macinacaffè

ISTRUZIONI PER L'USO

ATTENZIONE: ANCHE QUANDO L'APPARECCHIO NON E' IN FUNZIONE, STACCARE LA SPINA DALLA PRESA DI CORRENTE ELETTRICA PRIMA DI INSERIRE O TOGLIERE LE SINGOLE PARTI O PRIMA DI ESEGUIRE LA PULIZIA.

ATTENZIONE: PREPARARE IL RECIPIENTE CON GLI ELEMENTI DA FRULLARE E MONTARLO SUL CORPO MOTORE PRIMA DI COLLEGARE LA SPINA ALLA PRESA DI CORRENTE.

ATTENZIONE: Prima dell'utilizzo dell'apparecchio si consiglia di lavare tutte le parti removibili che verranno a contatto con alimenti, usando un panno con acqua calda e detersivo delicato. Asciugare bene.

- Ruotare il coperchio (B) in senso antiorario e poi sollevarlo (Fig. 1).
- Tagliare gli alimenti in piccoli pezzi e inserirli nel contenitore in una quantità tale da non superare il livello massimo (Fig. 2).
- Richiudere il contenitore (C), inserendolo e ruotando in senso orario il coperchio (B) (Fig. 3).

- Inserire la spina e premere il pulsante (G) per azionare le lame.

ATTENZIONE: Nel caso l'apparecchio non iniziasse a funzionare, verificare che la tazza ed il coperchio siano posizionati correttamente. L'apparecchio è dotato di dispositivi che impediscono il funzionamento qualora la tazza ed il coperchio non siano presenti o montati in maniera errata.

ATTENZIONE: NON SUPERARE IL TEMPO DI FUNZIONAMENTO MASSIMO DI 30 SEC. NON RIMUOVERE MAI IL COPERCHIO (B) DURANTE L'USO.

ATTENZIONE: Prima di frullare liquidi tiepidi rimuovere sempre il tappo coperchio frullatore. Non inserire mai nel frullatore liquidi caldi.

ATTENZIONE: Non lasciare l'apparecchio acceso per più di 30 secondi. L'utilizzo ideale è a brevi impulsi di pochi secondi.

- Durante l'operazione è possibile aggiungere alimenti nel contenitore sollevando il tappo (A) (Fig. 4), dopo aver spento l'apparecchio.

PER UTILIZZARE IL FRULLATORE COME MACINACAFFÈ E MACINA SPEZIE

- Sbloccare il contenitore (C), ruotandolo in senso antiorario, e rimuoverlo dal corpo motore (D) (Fig. 5).
- Inserire i chicchi di caffè nel contenitore (H) (Fig. 6).
- Montare il coperchio (I) sul corpo motore (D) ruotandolo in senso orario o (Fig. 7).
- Premere il pulsante (G) per macinare il caffè.
- Dopo l'uso, potete riporre l'apparecchio con il cavo di alimentazione avvolto sul corpo motore, e fermato con la ventosa (F) (Fig. 8).
- Le stesse operazioni possono essere compiute per la macinatura delle spezie.

ATTENZIONE: Nel caso l'apparecchio non iniziasse a funzionare, verificare che il coperchio del macinacaffè sia posizionato correttamente. L'apparecchio è dotato di dispositivi che impediscono il funzionamento qualora il coperchio non sia presente o montato in maniera errata.

PULIZIA E MANUTENZIONE

ATTENZIONE: NON IMMERGERE MAI IL CORPO DEL PRODOTTO, LA SPINA ED IL CAVO ELETTRICO IN ACQUA O ALTRI LIQUIDI, USARE UN PANNINO UMIDO PER LA LORO PULIZIA.

ATTENZIONE: ANCHE QUANDO L'APPARECCHIO NON E' IN FUNZIONE, STACCARE LA SPINA DALLA PRESA DI CORRENTE ELETTRICA PRIMA DI INSERIRE O TOGLIERE LE SINGOLE PARTI O PRIMA DI ESEGUIRE LA PULIZIA.

E' severamente vietato smontare l'apparecchio o cercare di intervenire in qualsiasi modo all'interno dello stesso. Mantenere l'apparecchio ben pulito ed in ordine, Vi garantirà una qualità ottimale dei preparati e una maggiore durata della macchina stessa.

- Il contenitore (C), il coperchio (B), il coperchio (I) ed il tappo (A) possono essere lavati anche in lavastoviglie, nel ripiano superiore.

- Per la pulizia della base motore usare un panno leggermente umido. Non usare prodotti potenzialmente abrasivi.

- Pulire attentamente la lama.

ATTENZIONE: GLI SPIGOLI DI TAGLIO DELLA LAMA SONO ESTREMAMENTE AFFILATI.

IMPORTANT SAFEGUARDS

READ THESE INSTRUCTIONS BEFORE USE

The necessary precautions must be taken when using electrical appliances, and these include the following:

- Make sure that the voltage on the appliance rating plate corresponds to that of the mains electricity.
- Never leave the appliance unattended when connected to the power supply; unplug it after every use.
- Never place the appliance on or close to sources of heat.
- Always place the appliance on a flat, level surface during use.
- Never leave the appliance exposed to the elements (rain, sun, etc....).
- Make sure that the power cord does not come into contact with hot surfaces.
- Appliances can be used by persons with reduced physical, sensory or mental capabilities or lack of experience and knowledge if they have been given supervision or instruction concerning use of the appliance in a safe way and if they understand the hazards involved.
- This appliance shall not be used by children. Keep the appliance and its cord out of reach of children.
- Children shall not play with the appliance.

10 NEVER PLACE THE APPLIANCE BODY, PLUG OR POWER CORD IN WATER OR OTHER LIQUIDS; ALWAYS WIPE CLEAN WITH A DAMP CLOTH.

11 ALWAYS UNPLUG THE POWER CORD FROM THE ELECTRICITY MAINS BEFORE FITTING OR REMOVING SINGLE ATTACHMENTS OR BEFORE CLEANING THE APPLIANCE.

12 Always make sure that your hands are thoroughly dry before using or adjusting the switches on the appliance, or before touching the power plug or power connections.

13 NEVER TOUCH THE MOVING PARTS.

14 Never place hands in the goblet when the appliance is plugged into the mains power.

15 The blades are very sharp; take care when cleaning.

16 Do not operate the appliance when it is empty.

17 Never use the appliance if the blade is damaged.

18 Never use the appliance to chop excessively hard foods (e.g., meat on the bone).

19 PLACE THE FOODS FOR BLENDING INSIDE THE BLENDER GOBLET AND FIT THE GOBLET ONTO THE POWER BASE BEFORE PLUGGING THE APPLIANCE INTO THE MAINS POWER.

20 THE PRODUCT HAS BEEN DESIGNED TO OPERATE ONLY WHEN THE BLENDER GOBLET AND ITS LID, AS WELL AS THE COFFEE GRINDER LID ARE FITTED CORRECTLY. IF NOT, CONTACT AN AUTHORIZED SERVICE CENTRE.

21 WAIT FOR THE BLADE TO STOP COMPLETELY BEFORE REMOVING THE COVER.

22 To prevent accidents or damage to the appliance, always keep hands and cooking utensils well away from blades

and any moving parts.

23 To unplug the appliance, grip the plug and remove it directly from the power socket. Never pull the power cord to unplug the appliance.

24 Never use the appliance if the power cord or plug are damaged or if the appliance itself is faulty; in this case, take it to your nearest Authorised Assistance Centre.

25 To prevent any risks, if the power cord is damaged, it must be replaced by the manufacturer, its Technical Assistance Service or a similarly qualified person.

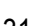
26 This appliance is designed for HOME USE ONLY and may not be used for commercial or industrial purposes.

27 This appliance complies with Directives 2014/35/EU and EMC 2014/30/EU and to Regulation (EC) No. 1935/2004 of 27/10/2004 on materials in contact with food.

28 Any changes to this product that have not been expressly authorised by the manufacturer may lead to the user's guarantee being rendered null and void.

29 In the event that you decide to dispose of the appliance, we advise you to make it inoperative by cutting off the power cord. We also recommend that any parts that could be dangerous be rendered harmless, especially for children, who may play with the appliance or its parts.

30 Packaging must never be left within the reach of children since it is potentially dangerous.

31  To dispose of product correctly according to European Directive 2012/19/EU, please refer to and read the provided leaflet enclosed with the product.

DO NOT THROW AWAY THESE INSTRUCTIONS

DESCRIPTION OF THE APPLIANCE

- A Cap
- B Lid
- C Container
- D Motor Body
- E Electrical cord + plug
- F Suction cap
- G Button
- H Coffee grinder container
- I Coffee grinder lid

USE INSTRUCTIONS

CAUTION: ALWAYS UNPLUG THE POWER CORD FROM THE ELECTRICITY MAINS BEFORE FITTING OR REMOVING SINGLE ATTACHMENTS OR BEFORE CLEANING THE APPLIANCE.

CAUTION: PLACE THE FOODS FOR BLENDING IN THE CONTAINER AND FIT IT TO THE POWER BASE BEFORE PLUGGING THE APPLIANCE INTO THE MAINS POWER.

WARNING: Before using the appliance, it is recommended to clean all removable parts that will be in contact with food using a cloth with warm water and a mild detergent. Wipe thoroughly.

- Rotate the lid (B) counter-clockwise and pull it up (Fig. 1).
- Cut the food into small pieces and place into the container in such a quantity as not to exceed the maximum level (Fig. 2).
- Close the container (C) by inserting and rotating the lid (B) clockwise (Fig. 3).
- Insert the plug and press button (G) to set the blades in motion.

WARNING: If the appliance should fail to start, make sure the goblet and the lid are fitted properly. The appliance is equipped with devices to prevent its operation when the goblet and the lid are not fitted or are mounted improperly.

WARNING: NEVER EXCEED THE MAXIMUM OPERATING TIME OF 30 SECS. NEVER REMOVE THE LID (B) DURING USE.

WARNING: Before blending warm liquids, always remove the filler cap (A) from the blender lid. Never place hot liquids in the blender.

WARNING: Never leave the appliance on for more than 30 seconds. The ideal use is with brief pulse operations for a few seconds each.

- It is possible to add foods to the blender goblet during use, by first lifting out the filler cap (A) after switching off the appliance (Fig. 4).

HOW TO USE THE BLENDER AS COFFEE AND SPICE GRINDER

- Loosen container (C) by rotating it in an anticlockwise direction and remove it from the motor body (D) (Fig. 5).
- Place the coffee beans in container (H) (Fig. 6).
- Place lid (I) onto the motor body (D) and rotate it in a clockwise direction (Fig. 7).
- Press button (G) to grind the coffee.
- After use you can put away the appliance with the electrical cord wound around the motor body, fastening it with the suction cap (F) (Fig. 8).
- The same procedure can be carried out for grinding spices.

WARNING: If the appliance should fail to start, make sure the coffee grinder lid is correctly fitted. The appliance is equipped with devices to prevent its operation when the lid is not fitted or is mounted improperly.

CLEANING

WARNING: NEVER PLACE THE APPLIANCE BODY, PLUG OR POWER CORD IN WATER OR OTHER LIQUIDS; ALWAYS WIPE CLEAN WITH A DAMP CLOTH.

WARNING: ALWAYS UNPLUG THE POWER CORD FROM THE ELECTRICITY MAINS BEFORE FITTING OR REMOVING SINGLE ATTACHMENTS OR BEFORE CLEANING THE APPLIANCE.

It is strictly prohibited to disassemble the appliance or try to intervene inside it in any way. Keep the appliance clean and in order. This will guarantee excellently chopped foods and a longer useful life for the appliance itself.

- Container (C), lid (B), lid (I) and cap (A) can also be cleaned in the dishwasher by placing them on the upper shelf.
- Use a slightly damp cloth to clean the power base. Never clean with potentially abrasive products.
- Clean the blade with care.

WARNING: THE CUTTING EDGES OF THE BLADE SET ARE EXTREMELY SHARP.

AVERTISSEMENTS IMPORTANTES

LIRE CES INSTRUCTIONS AVANT L'EMPLOI

Lors de l'utilisation d'appareils électriques, il est nécessaire de prendre les précautions suivantes:

- Vérifiez que le voltage électrique de l'appareil corresponde à celui de votre réseau électrique.
- Ne laissez jamais l'appareil sans surveillance lorsqu'il est branché au réseau électrique; débranchez-le après chaque utilisation.
- Ne placez pas l'appareil au dessus ou près de sources de chaleur.
- Lors de son utilisation, placez l'appareil sur une surface horizontale et stable.
- N'exposez jamais l'appareil aux agents atmosphériques externes (pluie, soleil, etc.).
- Veillez à ce que le câble électrique n'entre jamais en contact avec des surfaces chaudes.
- L'appareil peut être utilisé par des personnes dont les capacités physiques, sensorielles ou mentales sont réduites ou sans expérience ni connaissance de l'appareil à condition qu'elles soient surveillées ou qu'elles aient reçu les instructions nécessaires sur l'usage de l'appareil en toute sécurité et sur les risques qui y sont liés.

8 Cet appareil ne peut pas être utilisé par les enfants. Garder l'appareil et son cordon électrique loin de la portée des enfants.

9 Les enfants ne doivent pas jouer avec l'appareil.

10 NE PAS PLONGER LE CORPS DU PRODUIT, LA FICHE NI LE CABLE ELECTRIQUE DANS L'EAU OU AUTRES LIQUIDES, ET UTILISER TOUJOURS UN CHIFFON HUMIDE

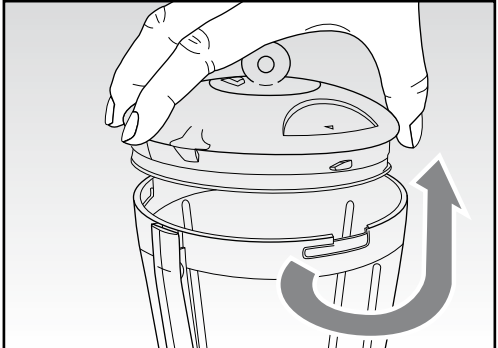
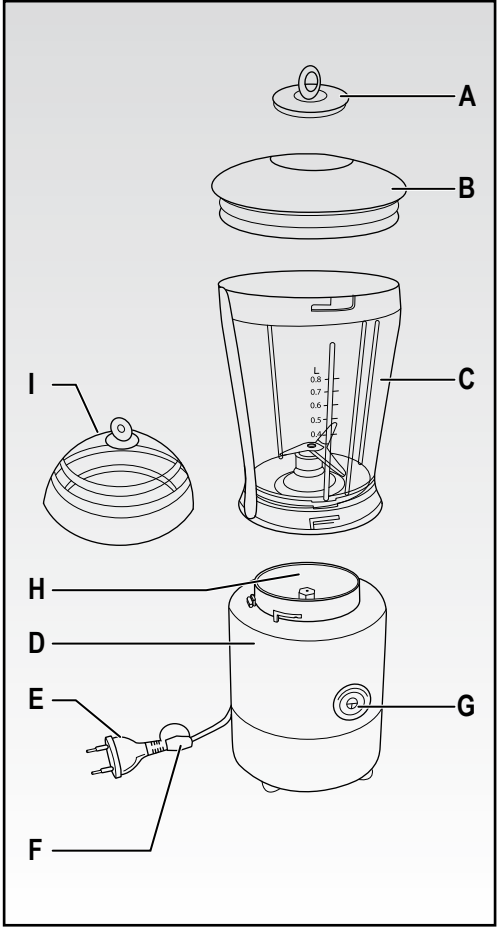


Fig. 1

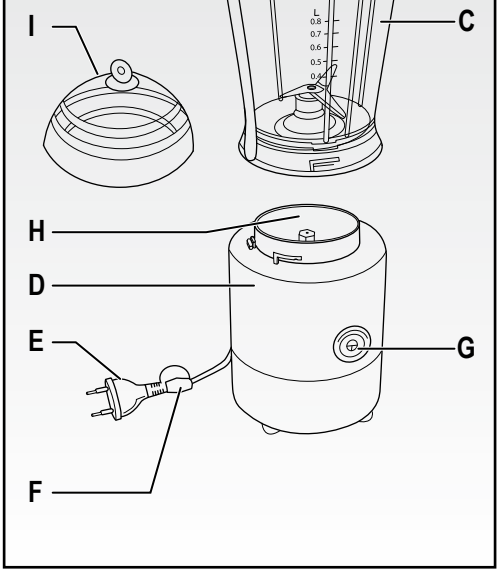


Fig. 1

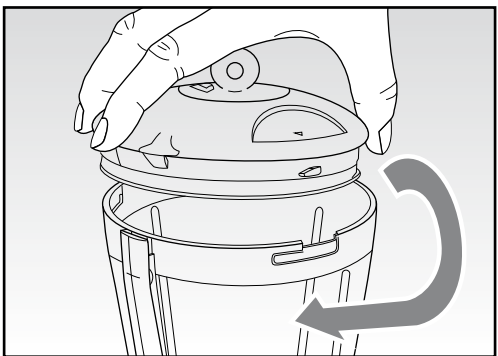


Fig. 3

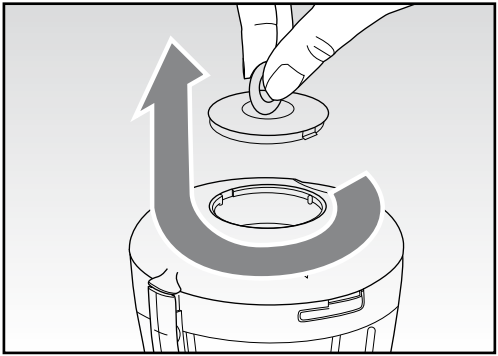


Fig. 4

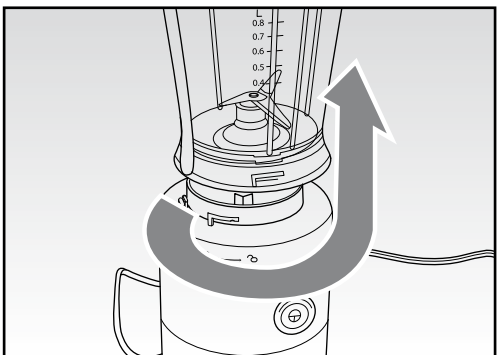


Fig. 5

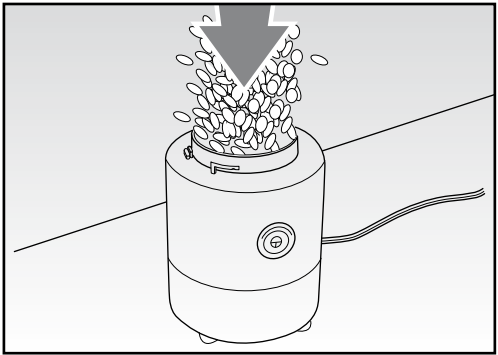


Fig. 6

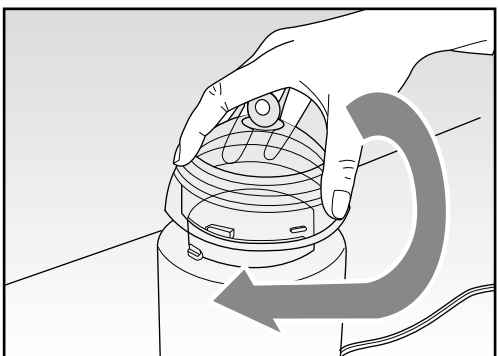


Fig. 7

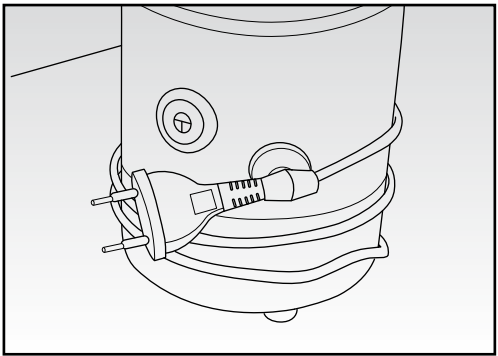


Fig. 8

POUR LES NETTOYER.

11 MEME LORSQUE L'APPAREIL N'EST PAS EN MARCHÉ, DEBRANCHER LA FICHE DE LA PRISE DE COURANT ELECTRIQUE AVANT D'INSTALLER OU DE DEFAIRE LES SIMPLES PARTIES OU AVANT DE PROCEDER AU NETTOYAGE.

12 Vérifier d'avoir toujours les mains sèches avant d'utiliser ou de régler les interrupteurs placés sur l'appareil ou avant de manipuler la fiche et les connexions électriques.

13 NE TOUCHEZ JAMAIS LES PARTIES EN MOUVEMENT.

14 N'introduisez jamais vos mains dans la tasse quand l'appareil est branché au réseau électrique.

15 Prêtez la plus grande attention lors du nettoyage des lames car elles sont extrêmement affûtées.

16 Ne faites pas fonctionner l'appareil à vide.

17 N'utilisez pas l'appareil si la lame est endommagée.

18 Ne pas utiliser l'appareil pour hacher des aliments ayant une consistance excessive (comme par exemple la viande avec les os).

19 PREPARER LA TASSE DU MIXEUR AVEC LES ALIMENTS A MIXER AVANT DE L'INSTALLER SUR LE CORPS MOTEUR, PUIS BRANCHER LA FICHE A LA PRISE DE COURANT.

20 LE PRODUIT A ÉTÉ CONÇU DE FAÇON À POUVOIR FONCTIONNER SEULEMENT SI LA TASSE DU MIXEUR AVEC SON COUVERCLE ET LE COUVERCLE DU MOULIN À CAFÉ ONT ÉTÉ CORRECTEMENT INSTALLÉS. DANS LE CAS CONTRAIRE, APORTEZ-LE PRODUIT AUPRÈS D'UN CENTRE D'ASSISTANCE AUTORISÉ.

21 AVANT DE RETIRER LE COUVERCLE, ATTENDEZ QUE LA LAME SOIT COMPLETEMENT A L'ARRÊT.

22 Pour éviter les accidents et les dommages à l'appareil, garder toujours les mains et les ustensiles de cuisine loin des lames et des parties en mouvement.

23 Pour débrancher l'appareil, saisir directement la fiche en la débranchant de la prise murale. Ne tirez jamais sur le câble d'alimentation.

24 N'utilisez pas l'appareil si le câble électrique ou la fiche sont endommagés, ou si l'appareil résulte défectueux; dans ce cas, contactez le Centre d'Assistance Après-vente Autorisé le plus proche.

25 Si le câble d'alimentation est endommagé, il doit être remplacé par le Constructeur ou par son service après-vente ou, dans tous les cas, par un technicien qualifié, de façon à éviter tout risque de danger.

26 L'appareil a été conçu EXCLUSIVEMENT pour un USAGE DOMESTIQUE et il ne peut en aucun cas être destiné à un usage commercial ou industriel.

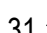
27 Cet appareil est conforme à la directive 2014/35/EU et EMC 2014/30/EU, et au règlement (EC) N. 1935/2004 du 27/10/2004 concernant les matériaux en contact avec les aliments.

28 Toute modification du produit, non autorisée expressément par le producteur, peut comporter la réduction de la sécurité et la déchéance de la garantie.

29 Si vous décidez de vous défaire de cet

appareil, il est fortement recommandé de le rendre inutilisable en éliminant le câble d'alimentation électrique. Nous conseillons en outre d'exclure toute partie de l'appareil pouvant constituer une source de danger, en particulier pour les enfants qui peuvent se servir de l'appareil pour jouer.

30 Ne laissez pas les parties de l'emballage à la portée des enfants car elles constituent une source potentielle de danger.

31  Pour l'élimination correcte du produit aux termes de la Directive Européenne 2012/19/EU, nous vous prions de lire le feuillet qui accompagne le produit.

CONSERVEZ SOIGNEUSEMENT CES INSTRUCTIONS

DESCRIPTION DE L'APPAREIL (Fig. 1)

- A Bouchon
- B Couvercle
- C Récipient
- D Corps moteur
- E Cordon d'alimentation
- F Ventouse
- G Bouton
- H Récipient moulin à café
- I Couvercle du moulin à café

MODE D'EMPLOI

ATTENTION: MEME LORSQUE L'APPAREIL N'EST PAS EN MARCHÉ, DEBRANCHER LA FICHE DE LA PRISE DE COURANT ELECTRIQUE AVANT D'INSTALLER OU DE DEFAIRE LES SIMPLES PARTIES OU AVANT DE PROCEDER AU NETTOYAGE.

ATTENTION: PREPARER LE RECIPIENT AVEC LES ALIMENTS A MIXER AVANT DE L'INSTALLER SUR LE CORPS MOTEUR, PUIS BRANCHER LA FICHE A LA PRISE DE COURANT.

ATTENTION: Avant d'utiliser l'appareil, il est conseillé de nettoyer toutes les parties amovibles qui entreront en contact avec les aliments, à l'aide d'un chiffon avec de l'eau chaude et un produit de nettoyage délicat. Essayez correctement.

- Tournez le couvercle (B) vers la gauche et soulevez-le (Fig. 1).
- Couper les aliments en petits morceaux et les mettre dans le récipient sans dépasser la quantité maximum (Fig. 2).
- Refermez le récipient (C), en l'installant et en tournant le couvercle (B) vers la droite (Fig. 3).
- Brancher la prise et appuyer sur le bouton (G) pour actionner les lames.

ATTENTION: Si l'appareil ne démarre pas, contrôlez que la tasse et le couvercle soient positionnés correctement. L'appareil est muni de dispositifs qui empêchent son fonctionnement si la tasse et son couvercle ne sont pas installés correctement.

ATTENTION: NE PAS DEPASSER LE TEMPS DE FONCTIONNEMENT MAXIMUM DE 30 SEC.

NE JAMAIS RETIRER LE COUVERCLE (B) PENDANT L'EMPLOI DE L'APPAREIL.

ATTENTION: Avant de mixer des liquides tièdes, retirer toujours le bouchon du couvercle du mixeur (A). Ne jamais verser dans le mixeur de liquides chauds.

ATTENTION: Non pas laisser l'appareil allumé pendant plus de 30 secondes. L'utilisation idéale u mixeur est à travers de brèves impulsions de quelques secondes.

- Pendant l'utilisation, il est possible d'ajouter des aliments dans le récipient, en soulevant le bouchon (A), après avoir éteint l'appareil (Fig. 4).

POUR UTILISER LE MIXEUR COMME MOULIN À CAFÉ ET MOULIN À ÉPICES

- Débloquent le récipient (C) en tournant dans le sens inverse des aiguilles d'une montre et le séparer du corps moteur (D) (Fig. 5).
- Mettre les grains de café dans le récipient (H) (Fig. 6).
- Monter le couvercle (I) sur le corps moteur (D) en tournant dans le sens des aiguilles d'une montre (Fig. 7).
- Appuyer sur le bouton (G) pour mouler le café.
- Après l'emploi, vous pouvez ranger l'appareil avec le cordon enroulé sur le corps moteur et bloqué par la ventouse (F) (Fig. 8).
- Les mêmes opérations peuvent être effectuées pour la mouture des épices.

ATTENTION: Si l'appareil ne démarre pas, contrôlez que le couvercle du moulin à café soit positionné correctement. L'appareil est muni de dispositifs qui empêchent son fonctionnement si le couvercle n'est pas présent ou mal installé.

NETTOYAGE

ATTENTION: NE PAS PLONGER LE CORPS DU PRODUIT, LA FICHE NI LE CABLE ELECTRIQUE DANS L'EAU OU AUTRES LIQUIDES, ET UTILISER

TOUJOURS UN CHIFFON HUMIDE POUR LES NETTOYER.

ATTENTION: MEME LORSQUE L'APPAREIL N'EST PAS EN MARCHÉ, DEBRANCHER LA FICHE DE LA PRISE DE COURANT ELECTRIQUE AVANT D'INSTALLER OU DE DEFAIRE LES SIMPLES PARTIES OU AVANT DE PROCEDER AU NETTOYAGE.

Il est strictement interdit de démonter l'appareil ou d'essayer d'intervenir à l'intérieur de ce dernier. Maintenir l'appareil toujours propre et en ordre vous garantira une qualité optimale des préparations et une majeure durée de vie de l'appareil.

- Le récipient (C), le couvercle (B), le couvercle (I) et le bouchon (A) peuvent être lavés au lave-vaisselle, dans le compartiment du haut.

- Pour le nettoyage de la base moteur, utiliser un chiffon légèrement humide. Ne pas utiliser de produits abrasifs.

- Nettoyer soigneusement la lame.

ATTENTION: LES ARETES DE COUPE DE LA LAME SONT EXTREMEMENT TRANCHANTES.

DE

WICHTIGE HINWEISE

VOR GEBRAUCH BITTE DIESE ANWEISUNGEN LESEN

Beim Gebrauch von Elektrogeräten sind einige Vorsichtsmaßnahmen zu treffen, einschließlich der nachfolgend aufgeführten:

- 1 Vergewissern Sie sich, dass die Netzspannung mit der auf dem Typenschild des Gerätes angegebenen Betriebsspannung übereinstimmt.
- 2 Das am Stromnetz angeschlossene Gerät niemals unbeaufsichtigt lassen; ziehen Sie nach jedem Gebrauch den Netzstecker des Gerätes aus der Steckdose.
- 3 Platzieren Sie das Gerät niemals auf oder in der Nähe von Hitzequellen.
- 4 Stellen Sie das Gerät zum Betrieb immer auf eine ebene, glatte Fläche.
- 5 Gerät keinen Witterungseinflüssen (Regen, Sonne, usw.) aussetzen.
- 6 Das Stromkabel darf nicht mit heißen Flächen in Berührung kommen.
- 7 Geräte können von Personen mit reduzierten physischen, sensorischen oder mentalen Fähigkeiten oder Mangel an Erfahrung und/oder Wissen benutzt werden, wenn sie beaufsichtigt oder bezüglich des sicheren Gebrauchs des Gerätes unterwiesen wurden und die daraus resultierenden Gefahren verstanden haben.

8 Dieses Gerät darf nicht von Kindern benutzt werden. Das Gerät und seine Anschlussleitung sind von Kindern fernzuhalten.

9 Kinder dürfen nicht mit dem Gerät spielen.

10 DAS GEHÄUSE, DEN STECKER UND DAS STROMKABEL DES GERÄTS KEINESFALLS IN WASSER ODER SONSTIGE FLÜSSIGKEITEN TAUCHEN. VERWENDEN SIE ZUR REINIGUNG EIN FEUCHTES TUCH.

11 ZIEHEN SIE IMMER DEN NETZSTECKER AUS DER STECKDOSE, BEVOR SIE ZUBEHÖRTEILE ANBRINGEN ODER ABNEHMEN UND BEVOR SIE DAS GERÄT REINIGEN.

12 Vergewissern Sie sich immer, dass Ihre Hände trocken sind, bevor Sie die Schalter am Gerät benutzen oder einstellen, oder bevor Sie den Netzstecker und die Versorgungsanschlüsse berühren.

13 SICH BEWEGENDE TEILE DÜRFEN NICHT BERÜHRT WERDEN.

14 Niemals mit den Händen in den Becher fassen, wenn das Gerät an das Stromnetz angeschlossen ist.

15 Die Klängen sind sehr scharf; deshalb ist während der Reinigung höchste

Vorsicht geboten.

16 Das Gerät nie leer laufen lassen.

17 Gerät nicht benutzen, wenn die Klinge beschädigt ist.

18 Das Gerät nicht zum Zerkleinern von Lebensmitteln mit sehr fester Konsistenz benutzen (Beispiel: Fleisch mit Knochen).

19 FÜLLEN SIE DEN MIXERBECHER MIT DEN ZU MIXENDEN ZUTATEN UND SETZEN SIE IHN AUF DAS MOTORGEHÄUSE, BEVOR SIE DEN NETZSTECKER IN DIE STECKDOSE STECKEN.

20 DAS PRODUKT FUNKTIONIERT NUR DANN, WENN DER MIXBECHER MIT DECKEL UND DER DECKEL DER KAFFEEMÜHLE KORREKT MONTIERT WURDE. SOLLTE DIES NICHT DER FALL SEIN, DAS GERÄT ZU EINER ZUGELASSENEN KUNDENDIENSTSTELLE BRINGEN.

21 VORM ABNEHMEN DES DECKELS DARAUf ACHTEN, DAß DIE KLINGE VOLLSTÄNDIG STILLSTEHT.

22 Um Unfälle und Schäden am Gerät zu vermeiden, halten Sie die Hände und Küchengeräte immer von der Klinge und den in Bewegung befindlichen Teilen fern.

23 Um das Gerät vom Stromnetz zu trennen, greifen Sie den Netzstecker und ziehen Sie diesen aus der Steckdose; ziehen Sie dazu niemals am Netzkabel.

24 Das Gerät nicht benutzen, falls das Stromkabel oder der Stecker beschädigt sein sollten oder das Gerät selbst defekt ist. Bringen Sie das Gerät in diesem Fall zur nächstgelegenen zugelassenen Kundendiensteinrichtung.

25 Um jegliche Risiken zu vermeiden, muss das Netzkabel, wenn es beschädigt ist, durch den Hersteller, seinen Kundendienst oder eine ähnlich qualifizierte Person ausgetauscht werden.


26 Das Gerät ist AUSSCHLIEßLICH FÜR DEN HAUSGEBRAUCH und nicht für Handels- oder Industriezwecke bestimmt.

27 Dieses Gerät ist konform mit der Richtlinie 2014/35/EU und mit der EMV-Richtlinie 2014/30/EU, sowie mit der EG-Verordnung Nr.1935/2004 vom 27.10.2004 über Materialien, die mit Nahrungsmitteln in Berührung kommen.

28 Eventuelle Abänderungen an diesem Produkt, die nicht ausdrücklich vom Hersteller genehmigt wurden, können die Sicherheit und Garantie seines Einsatzes durch den Bediener aufheben.

29 Falls dieses Gerät entsorgt werden soll, ist sein Stromkabel abzuschneiden, so dass es nicht mehr funktionstüchtig ist. Darüber hinaus sind alle die Geräteteile unschädlich zu machen, die vor allem für Kinder, die das Gerät als Spielzeug verwenden könnten, eine Gefahr darstellen.

30 Die Verpackungsteile nicht in Reichweite von Kindern lassen. Sie stellen eine potentielle Gefahr dar.

31  Zur korrekten Entsorgung des Produkts gemäß europäischer Richtlinie 2012/19/EU bitte das beiliegende Informationsblatt lesen.

BEWAHREN SIE DIESE ANWEISUNGEN AUF

GERÄTEBESCHREIBUNG

- A Kappe
- B Deckel
- C Behälter
- D Motorgehäuse
- E Stromkabel + Netzstecker
- F Saugnapf
- G Druckschalter
- H Behälter der Kaffeemühle
- I Deckel der Kaffeemühle

GEBRAUCHSANLEITUNG

ACHTUNG: ZIEHEN SIE IMMER DEN NETZSTECKER DES GERÄTES AUS DER STECKDOSE, BEVOR SIE EINZELNE ZUBEHÖRTEILE ANBRINGEN ODER ABNEHMEN UND BEVOR SIE DAS GERÄT REINIGEN.

ACHTUNG: FÜLLEN SIE DEN MIXERBECHER MIT DEN ZU MIXENDEN ZUTATEN UND SETZEN SIE IHN AUF DAS MOTORGEHÄUSE, BEVOR SIE DEN NETZSTECKER IN DIE STECKDOSE STECKEN.

ACHTUNG: Bevor das Gerät benutzt wird, sollten alle abnehmbaren Teile, die mit Lebensmitteln in Berührung kommen, mit Wasser und Feinspülmittel gewaschen werden. Trocknen Sie gründlich.

- Den Deckel (B) gegen den Uhrzeigersinn drehen und nach oben ziehen (Abb. 1).

- Lebensmittel in kleine Stücke schneiden und in den Behälter geben. Der Höchststand darf nicht überschritten werden (Abb. 2).
- Den Behälter (C) durch Einsetzung und Drehen des Deckels im Uhrzeigersinn verschließen (B) (Abb. 3).

- Netzstecker in die Steckdose stecken und zum Einschalten des Gerätes den Druckschalter (G) drücken.

ACHTUNG: Sollte das Gerät sich nicht einschaltet, kontrollieren ob der Becher und der Deckel richtig positioniert sind. Das Gerät verfügt über Vorrichtungen, die den Betrieb verhindern, wenn der Becher und der Deckel nicht oder falsch aufgesetzt wurde.

ACHTUNG: ÜBERSCHREITEN SIE NICHT DIE MAXIMALE BETRIEBSZEIT VON 30 SEKUNDEN. ENTFERNEN SIE KEINESFALLS DEN DECKEL (B) SOLANGE DAS GERÄT IN BETRIEB IST.

ACHTUNG: Bevor Sie warme Flüssigkeiten mixen, entfernen Sie immer die Kappe (A) des Mixerdeckels. Geben Sie niemals heiße Flüssigkeiten in den Mixer.

ACHTUNG: Lassen Sie das Gerät nicht länger als 30 Sekunden ununterbrochen laufen. Ideal ist die Verwendung mit Impulsstößen, die wenige Sekunden dauern.

- Während des Betriebs können weitere Zutaten in den Mixerbecher gegeben werden. Dazu die Kappe (A) herausnehmen, nachdem das Gerät ausgeschaltet wurde (Abb. 4).

WENN SIE DEN MIXER ALS KAFFEE- UND GEWÜRZMÜHLE BENUTZEN WOLLEN

- Den Behälter (C) durch Drehen gegen den Uhrzeigersinn lösen und vom Motorgehäuse (D) trennen (Abb. 5).

- Kaffeebohnen in den Behälter (H) füllen (Abb. 6).
- Deckel (I) im Uhrzeigersinn am Motorgehäuse (D) festschrauben (Abb. 7).

- Zum Kaffeemahlen Druckschalter (G) drücken.

- Nach Gebrauch das Stromkabel um das Motorgehäuse wickeln und mit dem Saugnapf (F) befestigen (Abb. 8).

- Die gleichen Arbeitsgänge können durchgeführt werden, um Gewürze zu mahlen.

ACHTUNG: Sollte das Gerät sich nicht einschaltet, kontrollieren ob der Becher und der Deckel richtig positioniert sind. Das Gerät verfügt über Vorrichtungen, die den Betrieb verhindern, wenn der Becher und der Deckel nicht oder falsch aufgesetzt wurde.

REINIGUNG

ACHTUNG: DAS GEHÄUSE, DEN NETZSTECKER UND DAS STROMKABEL DES GERÄTS KEINESFALLS IN WASSER ODER SONSTIGE FLÜSSIGKEITEN TAUCHEN. VERWENDEN SIE ZUR REINIGUNG EIN FEUCHTES TUCH.

ACHTUNG: ZIEHEN SIE IMMER DEN NETZSTECKER DES GERÄTES AUS DER STECKDOSE, BEVOR SIE EINZELNE ZUBEHÖRTEILE ANBRINGEN ODER ABNEHMEN UND BEVOR SIE DAS GERÄT REINIGEN.

Es ist streng verboten, das Gerät auseinander zu bauen oder Eingriffe jeglicher Art in dessen Innerem vorzunehmen. Halten Sie das Gerät sauber und in Ordnung. Das gewährleistet Ihnen eine optimale Qualität der Ergebnisse und längere Nutzungsdauer des Geräts selbst.

- Behälter (C), Deckel (D), Deckel (I) und Kappe (A) können auch im oberen Fach in der Geschirrspülmaschine gereinigt werden (Abb. 11).

- Verwenden Sie zur Reinigung des Motorgehäuses ein leicht angefeuchtetes Tuch. Verwenden Sie keine scheuernden Produkte.

- Seien Sie beim Reinigen des Messers vorsichtig **ACHTUNG:** DIE SCHNEIDKANTEN DER KLINGE SIND ÄUSSERST SCHARF.

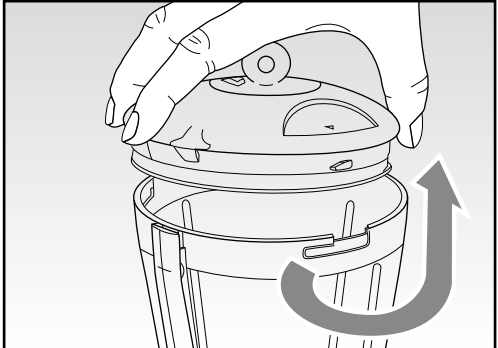
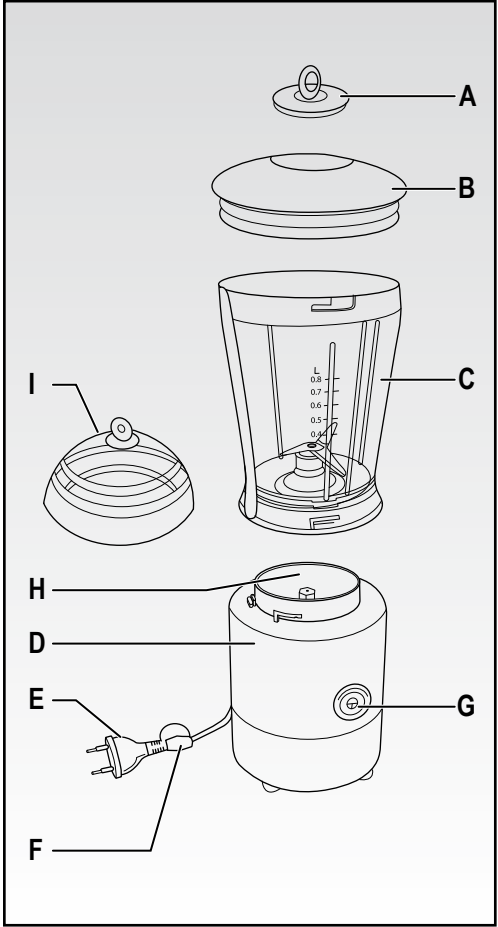


Fig. 1

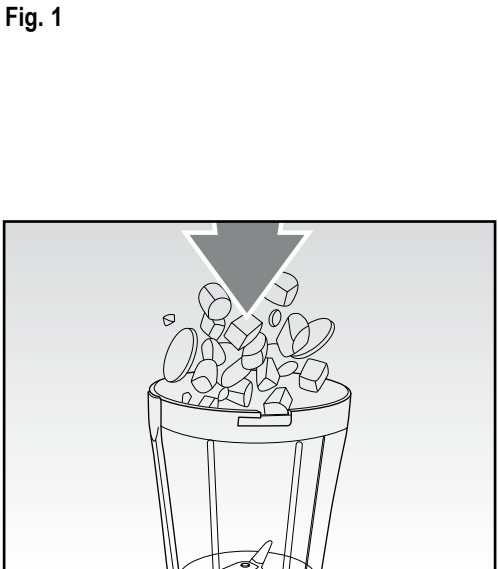
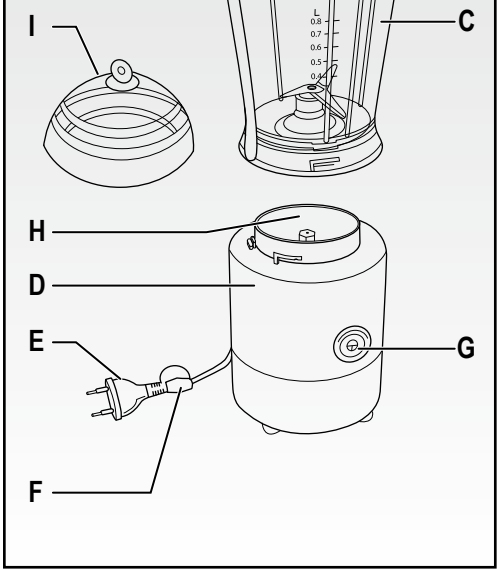


Fig. 2

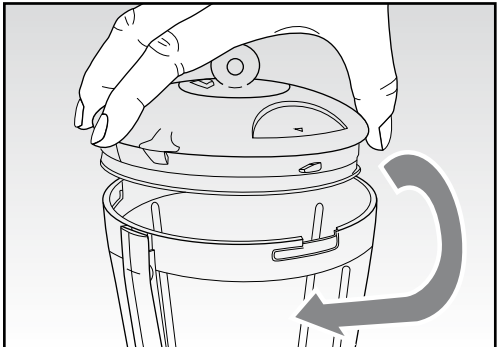


Fig. 3

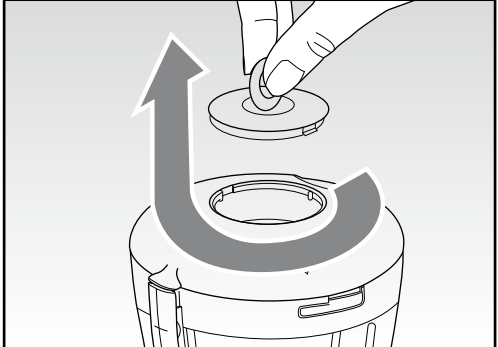


Fig. 4

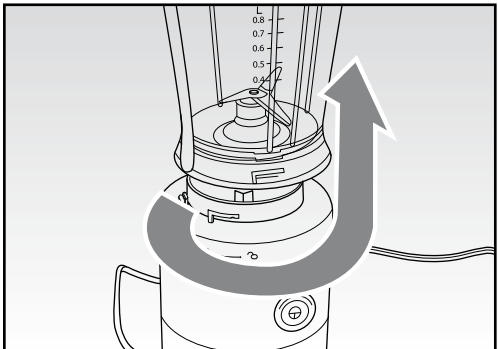


Fig. 5

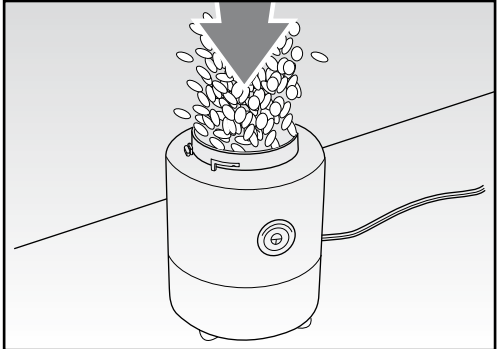


Fig. 6

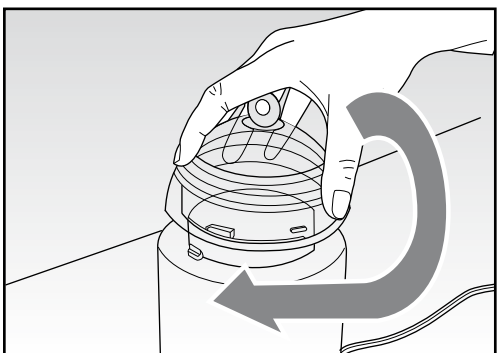


Fig. 7

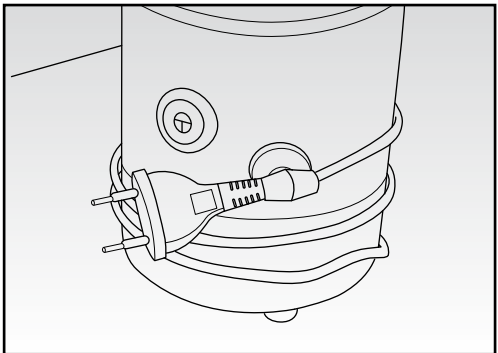
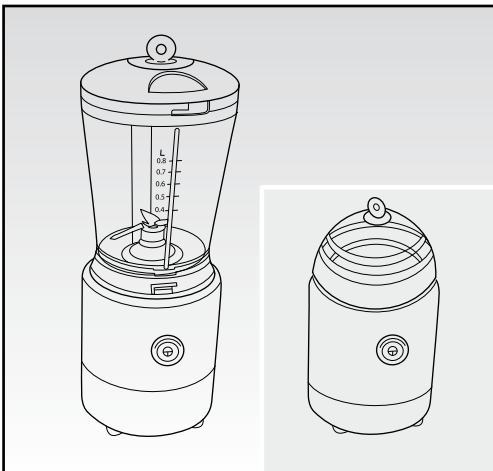


Fig. 8



Cod. 6315105300 Rev. 0 del 29/10/2018

Ariete



Frullatore
Blender
Mixeur
Mixer

Mod. 575