

GONGS

ELEKTRONISCH

Typen: 810 + 820 + 880



REV Ritter GmbH

Frankenstr. 1-4 • 63776 Mömbris • Deutschland • www.rev.de

E-Mail: service@rev.de • ☎ Service-Telefon: 00800 50 00 27 35*

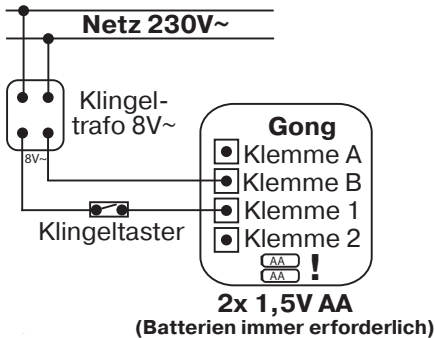
*kostenfreie Service-Rufnummer, Mobilfunkpreise abweichend

ANSCHLUSSSCHEMA

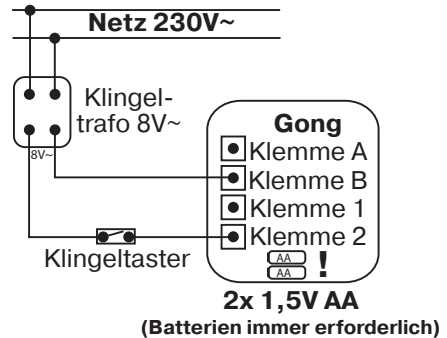
A

Klingeltrafobetrieb

Klemme B1 = Feste Melodie



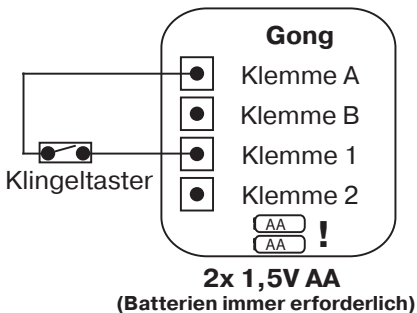
Klemme B2 = Wechselnde Melodie



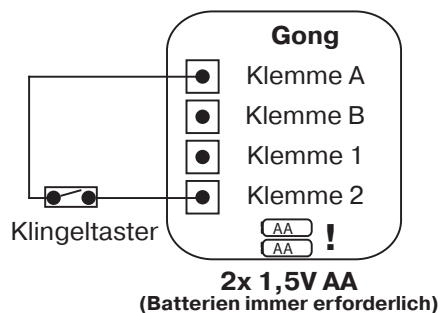
1

Batteriebetrieb

Klemme A1 = Feste Melodie

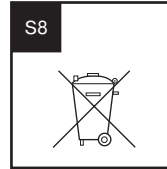
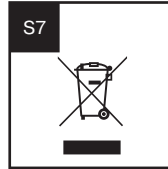
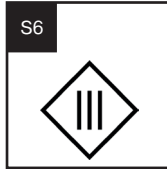
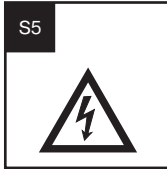
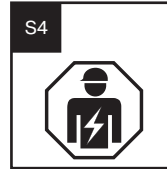
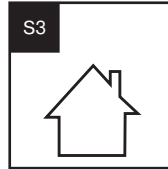
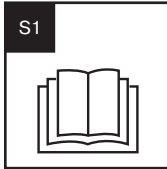


Klemme A2 = Wechselnde Melodie



2

S



Elektronische Gongs

Montage- und Bedienungsanleitung

EINLEITUNG

Sehr geehrte Kundin, sehr geehrter Kunde,
wir bedanken uns, dass Sie unser Produkt gekauft haben. Bitte lesen Sie die nachfolgende Bedienungsanleitung vor der Inbetriebnahme des Produktes aufmerksam durch und bewahren Sie sie für späteres Nachschlagen gut auf (S1).

Bitte überprüfen Sie das Produkt vor Verwendung auf Schäden!

BESTIMMUNGSGEMÄSSE VERWENDUNG

- Das Produkt ist konform mit den zutreffenden europäischen CE-Richtlinien (S2).
- Dieses Produkt ist konform mit den zutreffenden europäischen Sicherheitsnormen.
- Das Produkt ist mit IP20 gekennzeichnet und zur Verwendung in trockenen Innenräumen geeignet (S3).
- Das Produkt ist ausschließlich für den Haushaltsgebrauch oder ähnliche Verwendungszwecke bestimmt. Es darf nicht für gewerbliche Zwecke verwendet werden!
- Das Produkt darf nur für den vorgesehenen Zweck, gemäß dieser Bedienungsanleitung, verwendet werden!
- Das Produkt ist nicht für den rauen Einsatz (z. B. Baustellen) geeignet!
- Das Produkt ist nicht für die Benutzung durch Personen (inklusive Kinder) vorgesehen, deren physische, sensorische oder mentale Fähigkeiten begrenzt sind, oder Erfahrung und Wissen fehlt! Benutzung des Produktes durch diese Personen nur, sofern sie von einer für ihre Sicherheit verantwortlichen Person überwacht werden oder in die Benutzung des Produktes eingeführt wurden! Die Aufsicht und Benutzung des Produktes muss von einer verantwortungsvollen Person erfolgen!
- Achten Sie darauf, dass dieses Produkt nicht in die Hände von Kindern oder unbefugten Personen gelangen kann!
- Das Produkt ist nur zur Verwendung mit den entsprechenden Batterien konzipiert.
- Anschluss eines beleuchteten Klingeltasters ist nur im Betrieb mit einem Klingeltrafo möglich. Verwenden Sie hierfür eine separate Ader.
- Der Betrieb von mehreren Gongs über einen Klingeltaster ist nicht möglich.

ALLGEMEINE HINWEISE

- Behandeln Sie das Produkt sorgfältig. Es kann durch Stöße, Schläge oder Fall aus bereits geringer Höhe beschädigt werden!
- Nur gelieferte Originalteile verwenden!
- Keine Zusatzkomponenten einsetzen!
- Das Produkt hat keine austauschbaren Teile. Versuchen Sie nicht das Produkt zu öffnen oder zu reparieren!

ALLGEMEINE SICHERHEITSHINWEISE

- Technische Daten beachten!
- Gebrauchsanweisung beachten und aufbewahren!
- Gebrauchsanweisung an Nachbesitzer weitergeben!
- Nicht für den Gebrauch durch Kinder bestimmt!
- Beschädigtes Produkt nicht in Betrieb nehmen bzw. nicht weiter verwenden!
- Anschluss und Installation nur durch Elektrofachkraft (S4)!
- Spannungsfrei arbeiten (S5)!
- Nicht in Räumen mit Explosionsrisiko benutzen (z. B. Schreinerei, Lackierbetrieb oder Ähnliches)!
- Nicht in unmittelbarer Nähe von brennbarem Material benutzen!
- Nicht in unmittelbarer Nähe von Planschbecken, Springbrunnen, Teichen oder ähnlichen Gewässern montieren!
- Nicht in Wasser oder andere Flüssigkeiten eintauchen!
- Nicht mit nassen Händen bedienen!
- Niemals mit offenem Gehäuse, fehlender oder beschädigter Abdeckung des Anschlussraumes betreiben!
- Ein Umbauen oder Verändern des Produktes beeinträchtigt die Produktsicherheit. Achtung Verletzungsgefahr!
Ein Umbau oder eine Veränderung des Produktes darf nicht erfolgen!
- Bedienen Sie die Knöpfe des Produktes nicht mit elektrisch leitenden Gegenständen!
- Betreiben Sie das Produkt nicht an, auf oder in der Umgebung offener Flammen (z. B. Kerzen)!
- Setzen Sie das Produkt nicht dem direkten Sonnenlicht aus und schützen Sie es vor starker Hitze!
- Die Tasten des Produktes dürfen nicht dauerhaft betrieben werden!
- Schließen Sie das Gerät nicht direkt an 230V~ an.

LIEFERUMFANG

Prüfen Sie den Lieferumfang auf Vollständigkeit und einwandfreie Beschaffenheit.

Bei Fehlteilen oder Beschädigungen:

- Montieren Sie das Gerät nicht!
- Nehmen Sie das Gerät nicht in Betrieb!
- Reklamieren Sie beim Lieferanten.

Der Lieferumfang besteht aus:

- Produkt
- Montagematerial (Schrauben, Dübel)
- Anleitung

TECHNISCHE DATEN

- IP Schutzart: IP20 (S3)
- Schutzklasse: III (S6)
- Umgebungstemperatur: 0°C - 35°C / max. 35°C
- Batterie: 2x 1,5V AA (**immer erforderlich**) (nicht im Lieferumfang enthalten)
- Lautstärke: 85dB (fest eingestellt)
- Anzahl Melodien: 8
- Klingeltrafo: 8V~/1A (nicht im Lieferumfang enthalten)
- Stromaufnahme: ca. 0,1A

INSTALLATION

- Die Installation darf nur von ausgebildeten Fachkräften nach den geltenden Installationsvorschriften durchgeführt werden. Wenden Sie sich hierzu an einen zugelassenen Elektrofachbetrieb (S4).

ANSCHLUSS AN KLINGELTRAFO 8V~/1A ODER BATTERIEBETRIEB

- Klingeltrafo vom Netz trennen (nur Klingeltrafobetrieb).
- Anschlussraum öffnen (Gong-Vorderseite abnehmen, bzw. rückseitige Abdeckung öffnen).
- Zuleitungen einführen und Gong-Rückseite befestigen. Montageort vorher auf Leitungen prüfen.
- Leitungen gemäß Anschlussschema je nach Wunsch im Klingeltrafo- (A1) oder im reinen Batteriebetrieb (A2) anschließen.
- 2x 1,5V AA Batterien oder Akkus unter Beachtung der Polung einsetzen (**immer erforderlich**).
- Melodie durch Drücken der Taste rechts neben den Klemmen wählen.
- Gong-Vorderseite lagerichtig auf die Gong-Rückseite aufdrücken, bzw. rückseitige Abdeckung schließen.
- Klingeltrafo ans Netz anschließen (nur Klingeltrafobetrieb).
- Klangverzerrungen und/oder ein leiserer Klang sind Anzeichen für eine schwache Batterie. Batterien dann ersetzen.

MELODIENAUSWAHL

- Ausgewählte, feste Melodie wiedergeben:
Sobald Sie den Klingeltaster wie im Anschlussschema (Klemme A1 oder B1) verbunden haben, wird die voreingestellte Melodie durch den Gong nach Drücken des Klingeltasters wiedergegeben. Sie können die gewünschte Melodie durch Drücken der Melodiewahltaste (Gong-Vorderseite abnehmen, bzw. rückseitige Abdeckung öffnen, Melodiewahltaster in unterer, rechter Ecke) anpassen. Sie können unter folgenden Melodien wählen:

1. Westminster	2. Ding-Dong
3. Ding-Dong-Ding	4. Tubular 1
5. Orchester	6. Tubular 2
7. Trompete	8. Hundegebell
- Wechselnde Melodie wiedergeben (nur für Typen 810 und 880):
Schließen Sie den Klingeltaster wie im Anschlussschema (Klemme A2 oder B2) an. Anschließend wird der Gong alle oben genannten Melodien aufeinanderfolgend wiedergeben.

REINIGUNG

- Zur Reinigung nur ein trockenes oder leicht feuchtes, fusselfreies Tuch, eventuell ein mildes Reinigungsmittel verwenden. Keine scheuer- oder lösungsmittelhaltigen Reinigungsmittel anwenden.

WEEE-ENTSORGUNGSHINWEIS

Gebrauchte Elektro- und Elektronikgeräte dürfen gemäß europäischer Vorgaben nicht mehr zum unsortierten Abfall gegeben werden. Das Symbol der Abfalltonne auf Rädern weist auf die Notwendigkeit der getrennten Sammlung hin. Helfen auch Sie mit beim Umweltschutz und sorgen dafür, dieses Gerät, wenn Sie es nicht mehr nutzen, in die hierfür vorgesehenen Systeme der Getrenntsammlung zu geben. RICHTLINIE 2012/19/EU DES EUROPÄISCHEN PARLAMENTS UND DES RATES vom 04. Juli 2012 über Elektro- und Elektronik-Altgeräte (S7).

BATTERIE-ENTSORGUNGSHINWEIS

Batterien und Akkus dürfen nicht in den Hausmüll. Jeder Verbraucher ist gesetzlich verpflichtet, alle Batterien und Akkus, egal ob sie Schadstoffe enthalten oder nicht, bei einer Sammelstelle seiner Gemeinde/seines Stadtteils oder im Handel abzugeben, damit sie einer umweltschonenden Entsorgung zugeführt werden können. Batterien und Akkus bitte nur in entladenerem Zustand abgeben (S8)!

SERVICE

Haben Sie Fragen zu unserem Produkt oder eine Beanstandung, dann informieren Sie sich bitte im Internet unter www.rev.de über die Kontaktaufnahme und Retourenabwicklung oder senden eine E-Mail an service@rev.de. Wir weisen darauf hin, dass wir keine Sendungen ohne Retourennummer bearbeiten können und deren Annahme verweigern müssen.



- DE** Eine mehrsprachige Version dieser Anleitung finden Sie unter **www.rev.de**. Alternativ können Sie auch dem nebenstehenden QR-Code folgen.
- GB** You can find a multilingual version of this manual at **www.rev.de**. Alternatively, you can also follow the QR-code below.
- FR** Une version multilingue de ce manuel vous trouverez sous **www.rev.de**. Alternativement, vous pouvez suivre le code QR adjacent.
- ES** Puede encontrar una versión multilingüe de estas instrucciones en **www.rev.de**. Alternativamente, también puede seguir el código QR contiguo.
- BG** Многоезична версия на настоящето упътване можете да намерите на **www.rev.de**. Като допълнителен източник може да ползвате и приложения QR код.
- CZ** Vícejazyčnou verzi tohoto návodu najdete na **www.rev.de**. Alternativně můžete také sledovat QR kód umístěný vedle.
- DK** Du finder en flersproget version af denne brugsanvisning på **www.rev.de**. Alternativt kan du følge QR-kode ved siden af.
- EE** Selle juhendi mitmekeelse versiooni leiata veebilehelt **www.rev.de**. Alternatiivselt võite kasutada ka kõrvalolevat QR-koodi.
- FI** Tämän käyttöohjeen monikielinen versio löytyy osoitteesta **www.rev.de**. Vaihtoehtoisesti voit myös käyttää vieressä olevaa QR-koodia.
- HR** Višejezičnu verziju ovih uputa možete pronaći na stranici **www.rev.de**. Također možete slijediti i QR kod na desnoj strani.
- HU** A jelen útmutató többnyelvű változatát a **www.rev.de** weboldalon találja. Másik lehetőségként olvassa be az itt látható QR-kódot.
- IS** Hægt er að finna leiðbeiningar á fjölda tungumála á vefslóðinni **www.rev.de**. Eins er hægt að fara eftir QR-kóðanum hér til hliðar.
- IT** Una versione multilingue di questo manuale è presente al sito **www.rev.de**. Oppure, è possibile seguire il codice QR a lato.
- LT** Šią instrukciją kitomis kalbomis rasite adresu **www.rev.de**. Arba pasinaudokite šalia esančiu QR kodu.
- LV** Šīs instrukcijas daudzvalodu versiju var atrast vietnē: **www.rev.de**. Varat arī sekot zemāk redzamajam QR kodam.
- NL** Een meertalige versie van deze handleiding is beschikbaar op **www.rev.de**. Als alternatief kunt u ook de hiernaast afgebeelde QR-code volgen.
- NO** En flerspråklig versjon av denne bruksanvisningen fins på **www.rev.de**. Du kan også følge QR-koden under.
- PL** Wielojęzyczna wersja niniejszej instrukcji jest dostępna na stronie **www.rev.de**. Można również skorzystać z umieszczonego obok kodu QR.
- PT** Em **www.rev.de** encontra-se uma versão multilingue deste manual. Como alternativa, também é possível seguir o código QR abaixo.
- RO** O versiune multilingvă a acestor instrucțiuni găsiți la **www.rev.de**. Alternativ puteți căuta și folosiți codul QR alăturat.
- RU** Многоязычная версия этого руководства доступна на **www.rev.de**. Кроме того, вы также можете увидеть соседний Следуйте QR-коду.
- SE** En flerspråkig version av denna bruksanvisning finns på **www.rev.de**. Alternativt kan du också använda följande QR-kod.
- SK** Viacjazyčná verzia tohto návodu sa nachádza na **www.rev.de**. Alternativne môžete použiť aj vedľa uvedený QR kód.
- SI** Na voljo je večjezična različica tega priročnika **www.rev.de**. Lahko pa vidite tudi sosednjo Sledite QR kodi.
- TR** Bu talimatın çok dilli versiyonunu **www.rev.de** adresinde bulabilirsiniz. Alternatif olarak yandaki QR kodunu da tarayabilirsiniz.
- UA** Багатомовна версія цієї інструкції доступна на **www.rev.de**. Крім того, ви також можете скористатися розташованим поруч QR-кодом.



REV Ritter GmbH

Frankenstr. 1-4 • 63776 Mömbris • Deutschland • www.rev.de
E-Mail: service@rev.de • ☎ Service-Telefon: 00800 5000 2735*

*kostenfreie Service-Rufnummer, Mobilfunkpreise abweichend