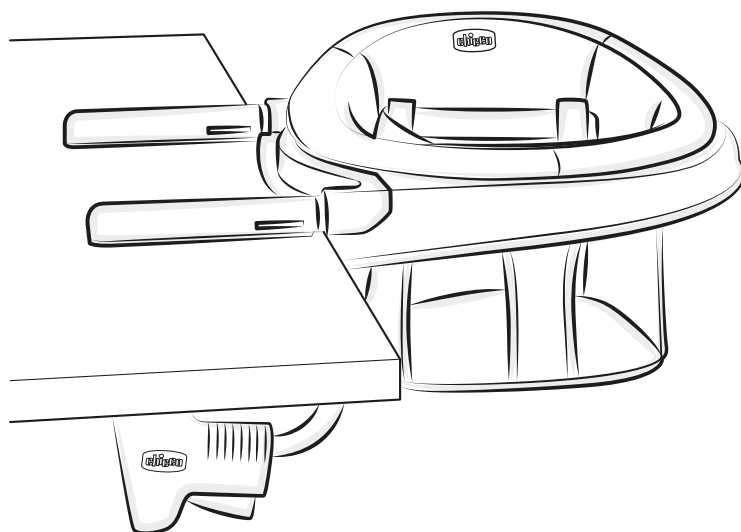
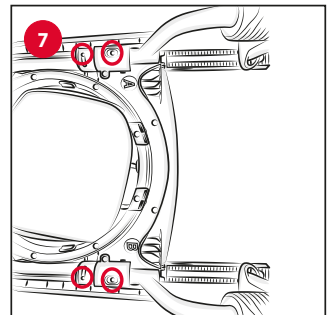
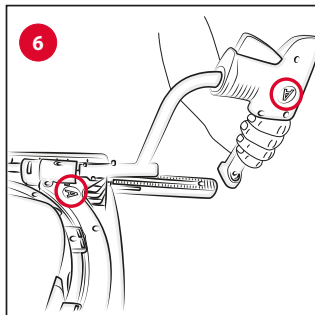
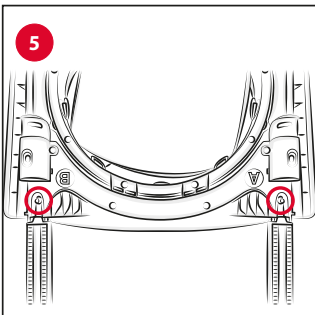
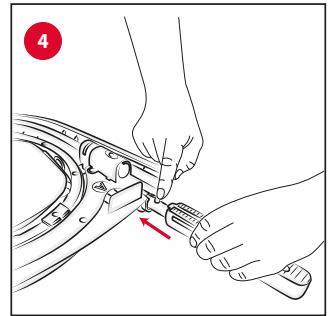
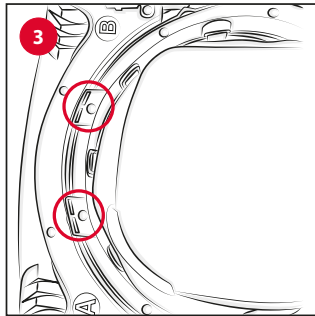
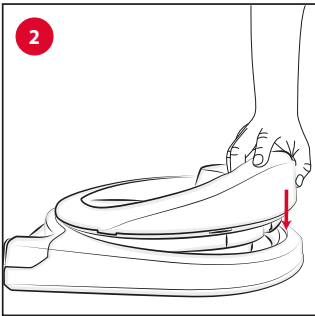
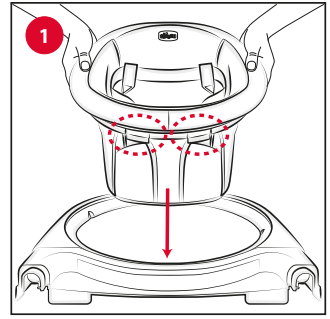
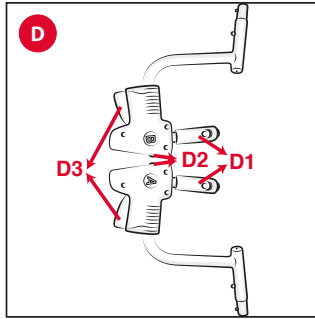
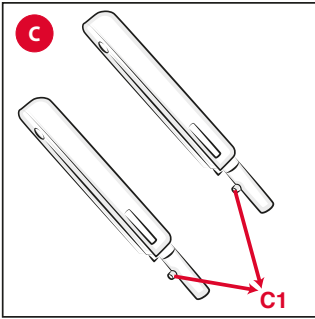
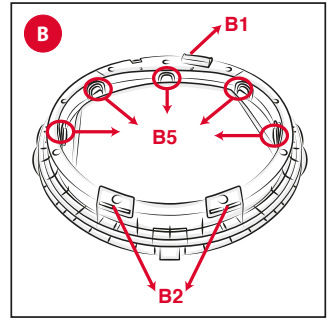
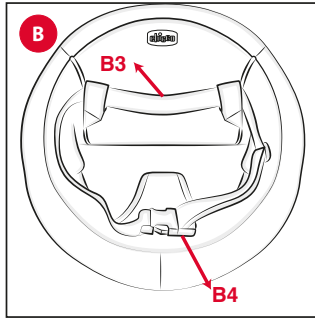
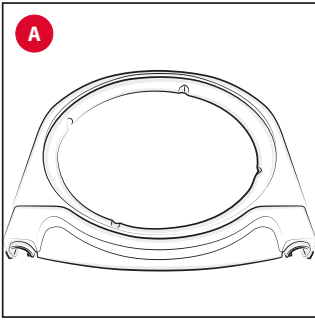
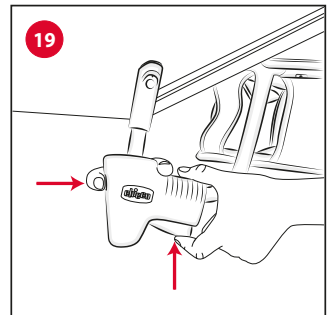
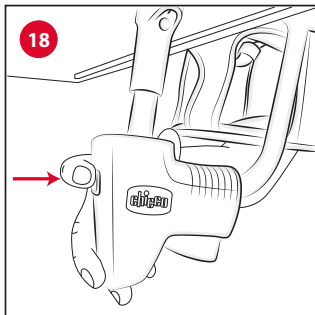
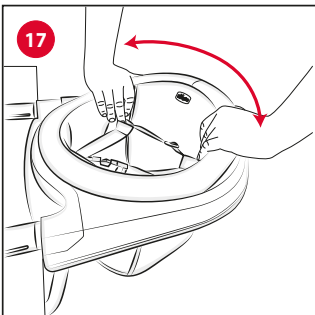
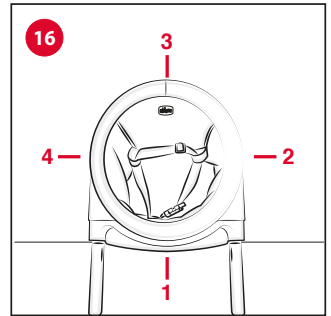
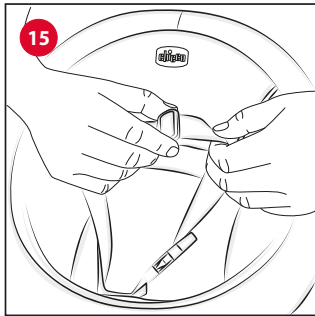
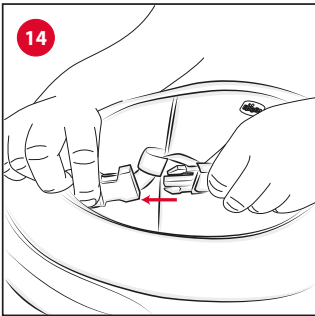
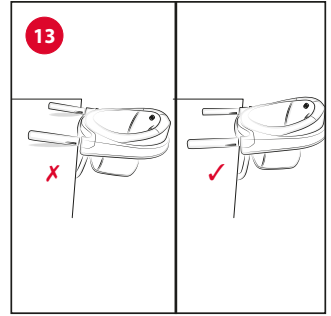
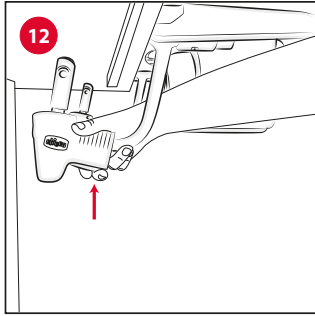
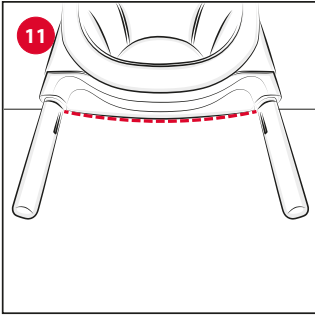
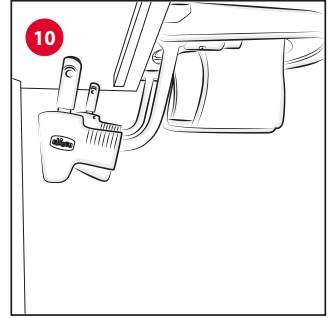
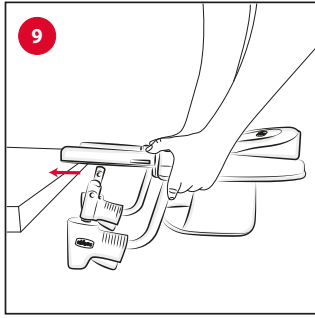
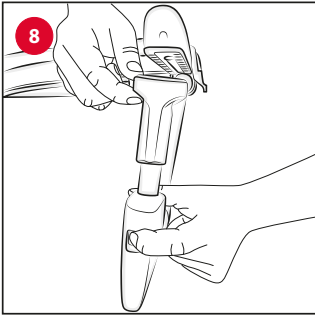


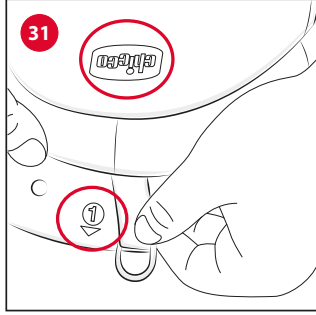
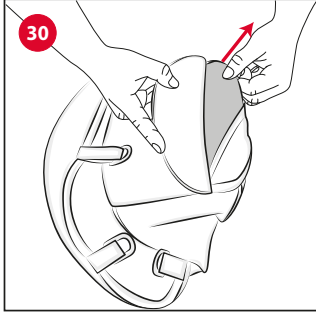
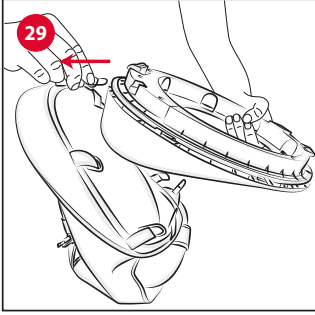
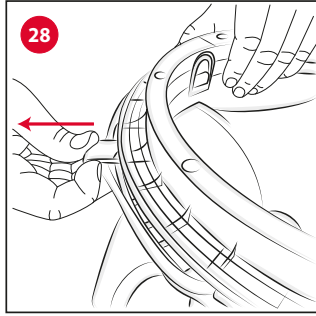
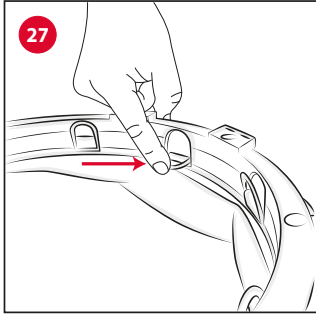
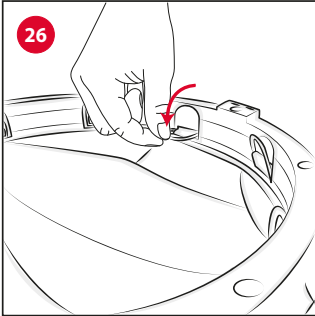
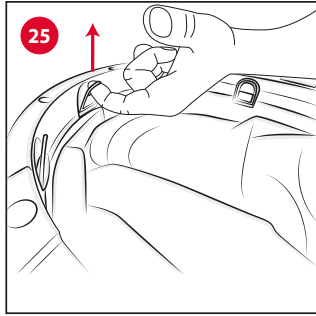
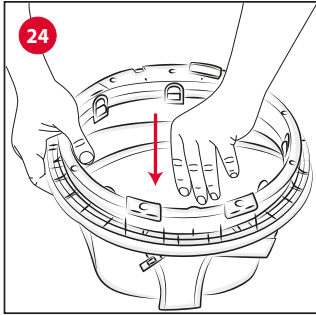
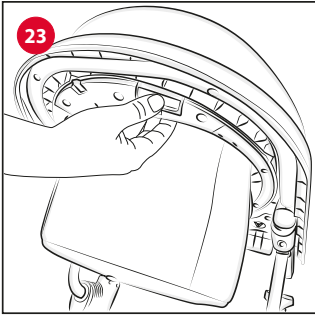
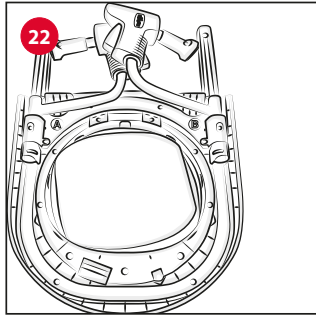
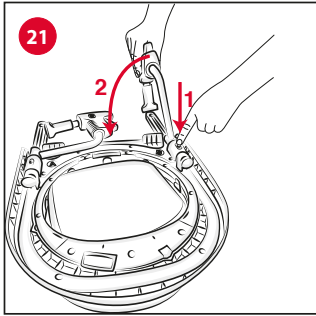
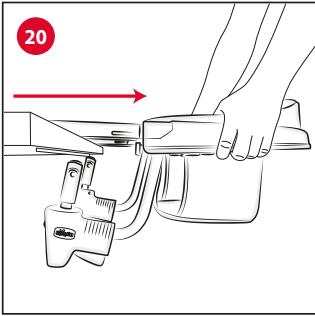
360° SEAT

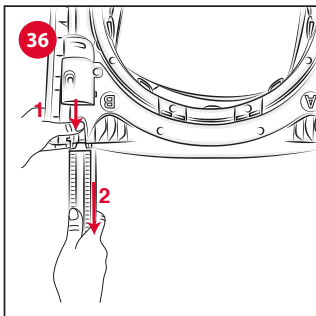
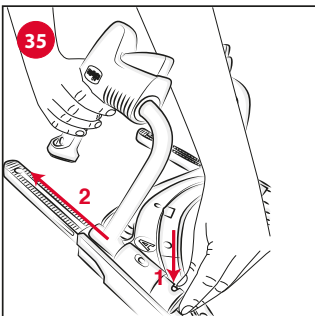
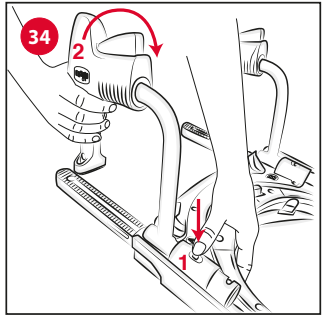
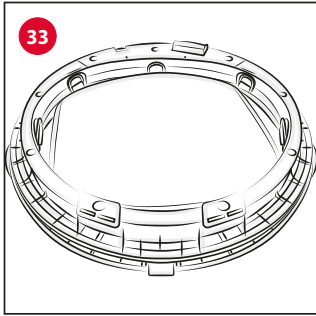
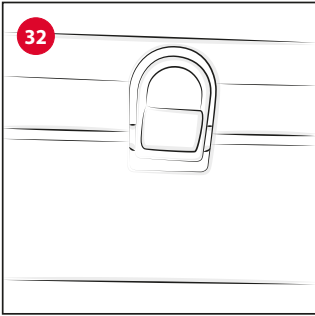












IT ISTRUZIONI D'USO

IMPORTANTE - LEGGERE ATTENTAMENTE E CONSERVARE PER FUTURO RIFERIMENTO.

ATTENZIONE: TENERE I SACCHETTI DI PLASTICA LONTANI DALLA PORTATA DEL BAMBINO PER EVITARE RISCHI DI SOFFOCAMENTO.

AVVERTENZE

- Solo per uso domestico.
- **ATTENZIONE:**
 - Non lasciare mai il bambino incudito.
 - Utilizzare sempre il sistema di ritenuta del bambino e il sistema di fissaggio al tavolo.
 - Prima dell'uso, verificare sempre la sicurezza e la stabilità del prodotto.
 - Peso massimo: 15 kg.
- **ATTENZIONE:** Questo prodotto è adatto a bambini capaci di stare seduti da soli.
- **Età di utilizzo consentita:** a partire dai 6 mesi.
- **ATTENZIONE: Non utilizzare tovaglie** o altri oggetti sulla superficie del tavolo che potrebbero interferire con il corretto funzionamento degli elementi di ancoraggio. Tenere la struttura e la superficie del tavolo pulite ed asciutte.
- **ATTENZIONE: Controllare** con regolarità i **dispositivi di bloccaggio** e stringerli se necessario.
- **ATTENZIONE: Non utilizzare il**

prodotto se qualsiasi componente è rotto, strappato o mancante.

- **ATTENZIONE:** Non usare accessori o parti di ricambio diverse da quelle approvate dal fabbricante o dal distributore.
- **ATTENZIONE: Non fissare il prodotto** in punti dove il bambino potrebbe usare i piedi per spingere contro parti del tavolo, sedie o altre strutture causando lo spostamento del seggiolino e creando perciò situazioni di instabilità del seggiolino stesso.
- **ATTENZIONE: Questo prodotto non è adatto a tutti i tipi di tavolo.** Non fissare su: tavoli con superficie di vetro, cristallo e simili; tavoli con superficie sconnessa o rugosa; piani di appoggio, prolunghe del tavolo, tavoli con una sola gamba; tavoli da gioco; tavoli da campeggio; ribalte del tavolo o altro tavolo che non offra un supporto sufficientemente stabile.
- **ATTENZIONE: Verificare che il tavolo non si ribalti** quando il prodotto è fissato ad esso e in uso.
- Il piano del tavolo da utilizzare deve avere uno spessore minimo di 19 mm e massimo di 36 mm.
- Non fissare a cassetti o parti mobili del tavolo.
- Non appendere al seggiolino oggetti che **potrebbero compromettere la stabilità** del seggiolino stesso.
- Non effettuare l'operazione di fissaggio o bloccaggio del seggiolino con il bambino all'interno.
- Non utilizzare il seggiolino **con più di un bambino** alla volta.



- **Non lasciare che altri bambini giochino incustoditi** nelle vicinanze del seggiolino.
- Quando non utilizzato, tenere il prodotto lontano dalla portata dei bambini.

CONSIGLI DI MANTENIMENTO

- Questo prodotto necessita di manutenzione periodica.
- Le operazioni di pulizia e manutenzione devono essere effettuate solo da un adulto.
- Controllare periodicamente il seggiolino da tavolo per eventuali rotture, danneggiamenti o parti mancanti: in tal caso non utilizzare.
- Asciugare le parti in metallo per evitare il formarsi di ruggine.
- Si consiglia di pulire periodicamente lo spazio tra la parte in plastica girevole e la parte in plastica fissa della seduta con uno spazzolino per rimuovere eventuali residui di cibo.
- Per il lavaggio della parte tessile attenersi alle indicazioni riportate sull'etichetta del prodotto.



Lavare a mano in acqua fredda



Non candeggiare



Non asciugare meccanicamente



Non stirare



Non lavare a secco

COMPONENTI

A. Struttura (parte fissa)

B. Seduta con tessile (parte rotante)

B1. Pulsante sgancio seduta della struttura

B2. Linguette plastiche aggancio seduta alla struttura

B3. Cinghia di ritenuta del bambino

B4. Fibbia cinghia di ritenuta

B5. Linguette fissaggio tessile alla seduta

C. Bracci con gomma antiscivolo

C1. Pin metallici per aggancio alla struttura

D. Morse di fissaggio

D1. Perni in gomma di fissaggio

D2. Pulsanti di rilascio perni

D3. Pulsanti blocco perni

PRIMO MONTAGGIO

1. Sfilare il prodotto dalla borsa.
2. Posizionare la struttura "A" su una superficie piana. Inclinare leggermente la seduta con tessile "B" per inserire le linguette plastiche "B2" nella struttura "A" (Fig. 1). Premere verso il basso il retro della seduta "B" per bloccarla nella posizione (Fig. 2). Assicurarsi che le linguette siano sotto la struttura "A" (Fig. 3).
3. Capovolgere la struttura ottenuta. Premere i pin metallici "C1" dei bracci con gomma antiscivolo "C" e inserire questi ultimi nella struttura uno alla volta (Fig. 4). Assicurarsi che, una volta completato l'inserimento, i pin "C1" escano dai fori presenti sulla struttura (Fig. 5).
4. Mantenendo il prodotto capovolto, inserire le morse di fissaggio "D" nella parte inferiore della struttura "A" avendo cura di abbinare le lettere presenti sui perni con quelle sulla struttura (Fig. 6). Durante l'inserimento dovranno scattare due pin metallici per ciascun lato (Fig. 7).

UTILIZZO

5. Se lo spazio tra i perni "D1" e i bracci "C" non è sufficientemente ampio, premere i pulsanti di rilascio "D2" presenti sui due perni così da farli abbassare (Fig. 8). Potrebbe essere necessario spingere leggermente verso il basso i due perni, in modo da creare un'apertura.
6. Far scivolare il seggiolino sul piano del tavolo (Fig. 9). Se la parte inferiore del vostro tavolo presenta un ostacolo, assicurarsi che i perni siano fissati oltre (Fig. 10).

ATTENZIONE: Assicurarsi che non ci sia alcuno spazio vuoto tra il seggiolino e il piano del tavolo (Fig. 11).

7. Per fissare il seggiolino al tavolo premere i due pulsanti "D3" fino a che i perni "D1" non sono completamente a contatto con il piano inferiore del tavolo (Fig. 12).

8. Verificare che i bracci con gomma antiscivolo "C" siano piatti e completamente aderenti al piano superiore del tavolo (Fig. 13). Se non lo fossero, premere ancora i pulsanti "D3".

ATTENZIONE: Verificare la corretta installazione sul piano del tavolo provando a tirare verso l'esterno il seggiolino. A questo punto il prodotto è pronto per essere utilizzato.

UTILIZZO CINTURE DI SICUREZZA

9. Dopo aver inserito il bambino nel seggiolino allacciare sempre le cinture di sicurezza agganciando la fibbia "B4" (Fig. 14). È possibile regolare la lunghezza della cinghia "B3" tirando la stessa attraverso il passante (Fig. 15).

REGOLAZIONE SEDUTA

La seduta può ruotare di 360°, può essere regolata in 4 diverse posizioni (Fig. 16).

10. Per regolare la posizione della seduta "B" afferrarla dall'alto con due mani e ruotarla in senso orario o antiorario fino a raggiungere la posizione desiderata (Fig. 17).

ATTENZIONE: Non regolare il seggiolino in una posizione diversa da quelle di utilizzo indicate nel presente libretto di istruzioni. Le operazioni di regolazione della seduta possono essere effettuate anche con il bambino all'interno. In questo caso risulteranno leggermente più difficoltose.

ATTENZIONE: Durante le operazioni di regolazione della seduta assicurarsi che le gambe del bambino possano seguire liberamente il movimento della seduta.

SGANCIO SEGGIOLINO DAL TAVOLO

11. Per sganciare il seggiolino dal tavolo premere i pulsanti di rilascio perni "D2" (Fig. 18). Se i bottoni di rilascio risultano difficili da premere, premere leggermente i pulsanti blocco perni "D3" contemporaneamente ai pulsanti di rilascio "D2" (Fig. 19).

12. Sfilare il seggiolino dal piano del tavolo (Fig. 20).

ATTENZIONE: La rimozione del seggiolino dal tavolo va effettuata senza che il bambino sia seduto all'interno.

CHIUSURA SEGGIOLINO

13. Per rendere più compatto il prodotto è possibile piegare le due morse di fissaggio "D" verso l'interno, premendo i pin e ruotandole (Fig. 21-22).

SFODERABILITÀ

È possibile rimuovere il tessile del seggiolino da tavolo per lavarlo.

14. Sganciare la seduta "B" dalla struttura "A" utilizzando il pulsante di sgancio "B1" (Fig. 23).

15. Posizionare la seduta "B" capovolta e spingere il tessile verso il basso attraverso il telaio della seduta (Fig. 24).

16. Sollevare, ruotare e spingere le otto linguette "B5" attraverso le fessure per estrarle dalla seduta "B" (Fig. 25-26-27-28).

17. Rimuovere il tessile dalla struttura (Fig. 29)

18. Rimuovere il pannello alla base della seduta dal tessile (Fig. 30).

A questo punto è possibile lavare il tessile seguendo le indicazioni riportate al paragrafo "CONSIGLI DI MANTENIMENTO".

Per rivestire il seggiolino ripetere le operazioni descritte sopra in senso contrario. Assicurarsi di allineare correttamente il tessile alla





struttura della seduta. In particolare, partire dalla linguetta posizionata sullo schienale in prossimità del logo Chicco e inserirla nella fessura in prossimità del numero 1 (Fig. 31). Procedere con tutte le altre linguette assicurandosi che la linguetta sia ben aderente all'incavo in cui è inserita (Fig. 32-33).

SMONTAGGIO E TRASPORTO

Per lo smontaggio del prodotto procedere come segue.

19. Rimuovere le morse di fissaggio **"D"** premendo il pin inferiore e ruotando leggermente la morsa (Fig. 34). Successivamente, premere l'altro pin e tirare fuori la morsa (Fig. 35). Ripetere l'operazione con l'altra morsa.
20. Rimuovere i bracci **"C"** premendo il pin e sfilandoli dalla struttura (Fig. 36).
21. Tutte le parti del prodotto possono essere inserite adesso nella borsa per trasportarlo.

GARANZIA

Il prodotto è garantito contro ogni difetto di conformità in normali condizioni di utilizzo secondo quanto previsto dalle istruzioni d'uso. La garanzia non sarà applicata, dunque, in caso di danni derivanti da un uso improprio, usura o eventi accidentali. Per la durata della garanzia sui difetti di conformità si rinvia alle specifiche previsioni delle normative nazionali applicabili nel paese d'acquisto, dove previste.



EN INSTRUCTIONS FOR USE

IMPORTANT – READ CAREFULLY AND KEEP FOR FUTURE REFERENCE.

WARNING: KEEP PLASTIC COVERING AWAY FROM CHILDREN TO AVOID SUFFOCATION.

WARNINGS

- Only for domestic use.
- **WARNING:**
 - Never leave the child unattended.
 - Always use the child restraint and table attachment systems.
 - Always check the security and the stability of the product before using.
 - Maximum weight: 15 kg.
- **WARNING:** This product is intended for children able to sit up unaided.
- **Age range intended for use:** from 6 months onward.
- **WARNING: Do not use tablecloths** or other objects on the table that might interfere with the proper functioning of the anchoring elements. Keep the table structure and surface clean and dry.
- **WARNING: Routinely check** any clamping devices and tighten them if required.
- **WARNING: Do not use the product** if any component is broken, torn or missing.
- **WARNING:** Do not use accessories or replacement parts other than those approved by the manufac-


turer or distributor.

- **WARNING: Do not attach the product** where the child might use its feet to push against a part of the table, another chair or any other structure as this could cause the product to come off the table.
- **WARNING: This product is not suitable for use with all tables.** Do not use with glass-topped tables, tables with loose table tops, table leaves, single pedestal tables, card tables, camping tables or any other table that does not offer sufficiently stable support.
- **WARNING: Check that the table will not tip over** when the product, attached to it, is in use.
- The table top must have a minimum thickness of 19 mm and a maximum of 36 mm.
- Do not fasten it to drawers or mobile parts of the table.
- Do not hang objects on the seat **that may alter its stability.**
- Do not fasten or lock the seat when the child is in it.
- Do not use the seat for **more than one child** at a time.
- **Never allow other children to play near the seat unattended.**
- Keep this product out of reach of children when it is not in use.

CARE AND MAINTENANCE

- This product requires periodical maintenance.
- Cleaning and maintenance operations must only be carried out by an adult.
- Periodically check the hook on chair to see if it is broken, damaged or has missing parts: if present don't use the product.
- Dry the metal parts to prevent the formation of rust.
- Periodically clean the space between the rotating plastic part and the fixed plastic part of the seat with a toothbrush to remove any food residue.
- Please refer to the care label for instructions on cleaning the fabric.

 Hand wash

 Do not bleach



Do not tumble dry



Do not iron



Do not dry clean

COMPONENTS

a. Frame (fixed section)

b. Seat with fabric (rotating section)

B1. Button to release the seat from the frame

B2. Plastic tabs for fastening the seat to the frame

B3. Child restraint belt

B4. Restraint belt buckle

B5. Tabs for fastening the fabric to the seat

c. Arms with non-slip rubber

C1. Metal pins for fastening to the frame

d. Fastener clamps

D1. Rubber fastening pins

D2. Buttons for releasing pins

D3. Buttons for locking pins

FIRST ASSEMBLY

1. Pull the product out of the bag.
2. Position the frame "A" on a level surface. Incline the seat with the fabric "B" just a little to insert the plastic tabs "B2" into the frame "A" (Fig. 1). Press down on the rear section of the seat "B" to lock it into place (Fig. 2). Verify that the tabs are under the frame "A" (Fig. 3).
3. Flip the resulting structure upside down. Press the metal pins "C1" on the arms with non-slip rubber "C" and insert the arms into the frame one at a time (Fig. 4). Once the arms have been inserted, verify that the pins "C1" emerge from the holes on the frame (Fig. 5).
4. Keep the product upside down and insert the fastening clamps "D" into the bottom part of the frame "A" being careful to pair the letters found on the pins with those found on the frame (Fig. 6). During insertion, two metal pins (Fig. 7) will need to snap into place for each side.

USE

5. If there is insufficient space between the pins "D1" and the arms "C", press the release buttons "D2" on the two pins to lower them (Fig. 8). You may need to gently press the two pins downwards, in order to create an opening.
6. Slide the seat onto the tabletop (Fig. 9). If there are obstacles on the underside of your table, be sure that the pins are fixed in place beyond the obstacle (Fig. 10).

WARNING: Make sure there are no gaps between the seat and the tabletop (Fig. 11).

7. To fasten the seat to the table press the two buttons "D3" until the pins "D1" have come into complete contact with the underside of the table (Fig. 12).

8. Verify that the arms with non-slip rubber "C" lie flat and adhere fully to the upper surface of the table (Fig. 13). If they don't adhere completely, press the buttons "D3" again.

WARNING: Verify correct installation on the tabletop by attempting to pull the seat outwards. At this point, the seat is ready to be used.

USING THE SAFETY HARNESS

9. After having placed your baby in the seat always fasten the safety belts by fastening the buckle "B4" (Fig. 14). The length of the belt "B3" can be adjusted by pulling the belt through the ladder lock (Fig. 15).

SEAT ADJUSTMENT

The seat can be rotated 360°, it can be adjusted in 4 different positions (Fig. 16).

10. To adjust the position of the seat "B" take hold of the seat from

the top with two hands and rotate clockwise or anticlockwise until you reach the desired position (Fig. 17).

WARNING: do not adjust the seat to a position of use other than those indicated in this instruction booklet. The seat must never be adjusted while the child is sitting in it. In this case it can be slightly more difficult.

WARNING: While adjusting the seat, make sure that the child's legs can freely follow the movement of the seat.

REMOVING THE SEAT FROM THE TABLE

11. To remove the seat from the table press the pin release buttons "D2" (Fig. 18). If the release buttons are difficult to press, press gently on the pin lock buttons "D3" while simultaneously pressing on the release buttons "D2" (Fig. 19).

12. Pull the seat off of the tabletop (Fig. 20).

WARNING: Do not remove the seat from the table with the child seated inside.

CLOSING THE SEAT

13. To make the product as compact as possible the two fastening clamps "D" can be folded inwards by pressing on the pins and rotating them (Fig. 21-22).

REMOVING THE FABRIC

The seat fabric can be taken off of the table seat and washed.

14. Disconnect the seat "B" from the frame "A" using the release button "B1" (Fig. 23).

15. Flip the seat "B" upside down and press down on the fabric through the frame of the seat (Fig. 24).

16. Raise, rotate, and press the eight tabs "B5" through the slots to extract them from the seat "B" (Fig. 25-26-27-28).

17. Remove the fabric from the frame (Fig. 29)

18. Remove the panel on the base of the seat from the fabric (Fig. 30). The fabric can now be washed following the instructions provided in the "MAINTENANCE SUGGESTIONS" paragraph.

To fit the fabric cover back on the seat, repeat the steps illustrated above in reverse order. Be sure to align the fabric and the seat frame correctly. Specifically, start from the tab found next to the Chicco logo on the backrest and insert it into the slot located next to the number 1 (Fig. 31). Continue with all the other tabs being sure that each tab adheres firmly to the recess into which it is inserted (Fig. 32-33).

DISASSEMBLY AND TRANSPORT

Proceed as follows for product disassembly.

19. Remove the fastening clamps "D" by pressing on the lower pin and rotating the clamp a little (Fig. 34). Next, press on the other pin and pull out the clamp (Fig. 35). Repeat the operation with the other clamp.

20. Remove the arms "C" by pressing on the pin and pulling them out of the frame (Fig. 36).

21. All the components of the product can now be placed inside the bag for transportation.

WARRANTY

The product is guaranteed against any conformity defect in normal conditions of use as provided for by the instructions for use. The warranty shall not therefore apply in the case of damages caused by improper use, wear or accidental events. For the duration of warranty on conformity defects please refer to the specific provisions of national laws applicable in the country of purchase, where provided.

FR NOTICE D'UTILISATION

IMPORTANT – À LIRE ATTENTIVEMENT ET À CONSERVER POUR RÉFÉRENCE ULTÉRIEURE.

AVERTISSEMENT : TENIR LES SACS EN PLASTIQUE HORS DE PORTÉE DE L'ENFANT POUR ÉVITER LES RISQUES D'ÉTOUFFEMENT.

AVERTISSEMENT

- Pour usage domestique seulement.
- **AVERTISSEMENT :**
 - Ne jamais laisser l'enfant sans surveillance.
 - Toujours utiliser les systèmes de retenue de l'enfant et de fixation à la table.
 - Toujours vérifier la sécurité et la stabilité du produit avant utilisation.
 - Poids maximum : 15 kg.
- **AVERTISSEMENT :** Ce produit est indiqué pour les enfants capables de rester assis tout seuls.
- **Âge d'utilisation conseillé :** à partir de 6 mois.
- **AVERTISSEMENT : Ne pas utiliser de nappes** ou d'autres objets sur la surface de la table pouvant compromettre le fonctionnement correct des éléments de fixation. Garder la structure et la surface de la table propres et sèches.
- **AVERTISSEMENT :** **Contrôler** régulièrement les **dispositifs de blocage** et les serrer au besoin.
- **AVERTISSEMENT : Ne pas utili-**

ser le produit si un quelconque composant est cassé, déchiré ou manquant.

- **AVERTISSEMENT :** Ne pas utiliser d'accessoires ou de pièces de rechange différentes de celles qui sont approuvées par le fabricant ou le distributeur.
- **AVERTISSEMENT : Ne pas fixer le produit** dans des endroits où l'enfant pourrait utiliser ses pieds pour pousser contre des parties de la table, des chaises ou d'autres structures provoquant le décrochement du siège et donnant lieu à du siège et donnant lieu ainsi à des situations d'instabilité de ce dernier.
- **AVERTISSEMENT : Ce produit ne convient pas à tous les types de tables.** Ne pas fixer le produit à : des tables avec une surface en verre ; des tables avec une surface disjointe ou rugueuse ; plans d'appui, rallonges de la table, tables à un seul pied ; des tables de jeu ; des tables de camping ; abattants de table ou autre table n'offrant pas le support stable suffisant.
- **AVERTISSEMENT : S'assurer que la table ne bascule pas** lorsque le produit est fixé à celle-ci et utilisé.
- Le plan de la table à utiliser doit avoir une épaisseur minimale de 19 mm et maximale de 36 mm.
- Ne pas fixer le produit à des tiroirs ou des parties mobiles de la table.
- Ne pas accrocher au siège des objets **pouvant compromettre la stabilité** de ce dernier.
- Ne pas fixer ou bloquer le siège avec l'enfant dedans.
- Ne pas utiliser le siège **avec plus**



d'un enfant à la fois.

- **Ne pas laisser d'autres enfants jouer sans surveillance près du siège.**
- Tenir le produit à distance des enfants lorsqu'il n'est pas utilisé.

CONSEILS D'ENTRETIEN

- Ce produit doit être entretenu régulièrement.
- Les opérations de nettoyage et d'entretien doivent être effectuées par un adulte.
- Contrôler régulièrement le siège de table pour vérifier toute présence de détériorations, d'endommagements ou de parties manquantes : si c'est le cas, ne pas utiliser le produit.
- Essuyer les parties en métal afin d'éviter la formation de rouille.
- Il est conseillé de nettoyer régulièrement l'espace entre la partie en plastique tournante et la partie en plastique fixe de l'assise à l'aide d'une brosse pour éliminer tous les résidus de nourriture.
- Pour le lavage, s'en tenir aux indications affichées sur l'étiquette du produit.



Laver à la main à l'eau froide



Ne pas blanchir



Ne pas sécher en machine



Ne pas repasser



Ne pas laver à sec

COMPOSANTS

A. Structure (partie fixe)

B. Assise avec textile (partie rotative)

B1. Bouton décrochage assise de la structure

B2. Languettes en plastique accrochage assise à la structure

B3. Sangle de retenue de l'enfant

B4. Boucle de sangle de retenue

B5. Languettes de fixation textile à l'assise

C. Bras avec caoutchouc antidérapant

C1. Broches métalliques pour accrochage à la structure

D. Pincettes de fixation

D1. Chevilles de fixation en caoutchouc

D2. Boutons de relâchement chevilles

D3. Boutons blocage chevilles

PREMIER MONTAGE

1. Retirer le produit du sac.
2. Positionner la structure « **A** » sur une surface plane. Incliner légèrement l'assise avec le textile « **B** » pour insérer les languettes en plastique « **B2** » dans la structure « **A** » (Fig. 1). Appuyer vers le bas l'arrière de l'assise « **B** » pour la bloquer dans la position (Fig. 2). S'assurer que les languettes sont sous la structure « **A** » (Fig. 3).
3. Retourner la structure obtenue. Appuyer sur les broches métalliques « **C1** » des bras avec caoutchouc antidérapant « **C** » et insérer ces derniers dans la structure un à la fois (Fig. 4). S'assurer que, au terme de l'insertion, les broches « **C1** » sortent des trous sur la structure (Fig. 5).
4. Tout en maintenant le produit retourné, insérer les pincettes de fixation « **D** » dans la partie inférieure de la structure « **A** » en veillant à associer les lettres présentes sur les chevilles avec celles de la structure (Fig. 6). Pendant l'introduction, deux broches métalliques devront s'enclencher de chaque côté (Fig. 7).

UTILISATION

5. Si l'espace entre les chevilles « **D1** » et les bras « **C** » n'est pas suffisamment large, appuyer sur les boutons de relâchement « **D2** » sur les deux chevilles pour les faire baisser (Fig. 8). Il pourrait s'avérer nécessaire de pousser légèrement les deux chevilles vers le bas pour créer une ouverture.
6. Faire glisser le siège sur le plan de la table (Fig. 9). Si la partie inférieure de votre table présente un obstacle, s'assurer que les chevilles sont fixées au-delà (Fig. 10).

AVERTISSEMENT: S'assurer qu'il n'y a pas d'espace vide entre le siège et le plan de la table (Fig. 11).

7. Pour fixer le siège à la table, appuyer sur les deux boutons « **D3** » jusqu'à ce que les chevilles « **D1** » soient complètement en contact avec le plan inférieur de la table (Fig. 12).

8. Vérifier que les bras avec caoutchouc antidérapant « **C** » soient plats et complètement adhérents au plan supérieur de la table (Fig. 13). À défaut, appuyer encore sur les boutons « **D3** ».

AVERTISSEMENT: Vérifier l'installation correcte sur le plan de la table en essayant de tirer le siège vers l'extérieur. Le siège peut maintenant être utilisé.

UTILISATION DES HARNAIS DE SÉCURITÉ

9. Après avoir placé l'enfant sur le siège, toujours attacher le harnais de sécurité en accrochant la boucle « **B4** » (Fig. 14). Il est possible de régler la longueur du harnais « **B3** » en tirant dessus à travers le passant (Fig. 15).

RÉGLAGE DE L'ASSISE

«L'assise peut tourner à 360° et être réglée sur 4 positions distinctes (Fig. 16).»

10. Pour régler la position de l'assise « **B** », la saisir par le haut à deux mains et la tourner dans le sens des aiguilles d'une montre ou dans le sens inverse jusqu'à la position souhaitée. (Fig. 17).

AVERTISSEMENT: ne pas régler le siège dans une position autre que celles indiquées dans ce mode d'emploi. Les opérations de réglage de l'assise ne doivent jamais être effectuées avec l'enfant à l'intérieur. Dans ce cas, elle s'avérera légèrement plus difficile.

AVERTISSEMENT: Durant les opérations de réglage de l'assise, vérifier que les jambes de l'enfant suivent sans gêne le mouvement de l'assise.

DÉCROCHAGE DU SIÈGE DE LA TABLE

11. Pour décrocher le siège de la table, appuyer sur les boutons de relâchement des chevilles « **D2** » (Fig. 18). Si les boutons de relâchement sont difficiles à enfoncer, appuyer légèrement sur les boutons de blocage des chevilles « **D3** » simultanément aux boutons de relâchement « **D2** » (Fig. 19).

12. Retirer le siège du plan de la table (Fig. 20)

AVERTISSEMENT: Le retrait du siège de la table est à effectuer sans que l'enfant n'y soit assis.

FERMETURE DU SIÈGE

13. Pour rendre plus compact le produit, il est possible de plier les deux pincettes de fixation « **D** » vers l'intérieur, en appuyant sur les broches et en les tournant (Fig. 21-22).

DÉHOUSSAGE

Le textile du siège de table peut être retiré pour le laver.

14. Décrocher l'assise « **B** » de la structure « **A** » à l'aide du bouton de décrochage « **B1** » (Fig. 23).

15. Positionner l'assise « **B** » retournée et pousser le textile vers le bas à travers le châssis de l'assise (Fig. 24).

16. Soulever, tourner et pousser les huit languettes « **B5** » à travers les fentes pour l'extraire de l'assise « **B** » (Fig. 25-26-27-28).

17. Enlever le textile de la structure (Fig. 29).

18. Retirer le panneau à la base de l'assise du textile (Fig. 30).

À ce stade, il est possible de laver le textile en suivant les instructions du paragraphe « **CONSEILS D'ENTRETIEN** ».

Pour revêtir le siège, répéter les opérations précédentes mais dans l'ordre inverse. Veiller à aligner correctement le textile avec la struc-



ture de l'assise. Notamment, partir de la languette située sur le dossier près du logo Chicco et l'insérer dans la fente près du numéro 1 (Fig. 31). «Continuer avec toutes les autres languettes, en veillant à ce que la languette adhère bien à la fente dans laquelle elle est insérée (Fig. 32-33).»

DÉMONTAGE ET TRANSPORT

Pour démonter le produit, procéder comme suit :

19. Retirer les pinces de fixation « **D** » en appuyant sur la broche inférieure et en tournant légèrement la pince (Fig. 34). Appuyer ensuite sur l'autre broche et extraire la pince (Fig. 35). Répéter l'opération avec l'autre pince.
20. Retirer les bras « **C** » en appuyant sur les broches et en les défilant de la structure (Fig. 36).
21. Toutes les parties du produit peuvent maintenant être insérées dans le sac de transport.

GARANTIE

Le produit est garanti contre tout défaut de conformité dans des conditions normales d'utilisation selon les indications figurant sur la notice d'utilisation. La garantie ne sera donc pas appliquée en cas de dommages dérivant d'un usage inapproprié, de l'usure ou d'événements accidentels. En ce qui concerne la durée de la garantie contre les défauts de conformité, consulter les conditions prévues par les normes nationales applicables, le cas échéant, dans le pays d'achat.

DE GEBRAUCHSANLEITUNG

WICHTIG – BITTE SORGFÄLTIG LESEN UND FÜR SPÄTERES NACHLESEN UNBE- DINGT AUFBEWAH- REN.

WARNUNG: KUNSTSTOFFVERPA-
CKUNG IST VON KINDERN FERNZU-
HALTEN, UM ERSTICKEN ZU VERMEI-
DEN.

WARNUNG

- Nur für den Hausgebrauch geeignet.
- **WARNUNG:**
 - Lassen Sie das Kind nie unbeaufsichtigt.
 - Benutzen Sie immer das Rückhaltesystem für das Kind und das System zur Befestigung am Tisch.
 - Vor dem Gebrauch stets die Sicherheit und Stabilität des Produkts kontrollieren.
 - Höchstgewicht: 15 kg.
- **WARNUNG:** Dieses Produkt ist für Kinder geeignet, die in der Lage sind, selbstständig zu sitzen.
- **Zulässiges Verwendungsalter:** ab 6 Monaten.
- **WARNUNG: Keine Tischdecken** oder andere Gegenstände auf dem Tisch benutzen, die die korrekte Funktionsweise der Befestigungselemente behindern könnten. Das Gestell und die Tischplatte sauber und trocken halten.
- **WARNUNG:** Regelmäßig die **Fest-**

stellvorrichtungen kontrollieren und bei Bedarf festziehen.

- **WARNUNG: Das Produkt nicht verwenden,** wenn Bestandteile gebrochen, zerrissen oder verloren gegangen sind.
- **WARNUNG:** Verwenden Sie keine Zubehör- oder Ersatzteile, die nicht vom Hersteller oder vom Händler genehmigt sind.
- **WARNUNG: Befestigen Sie das Produkt nicht** an Stellen, wo das Kind die Füße gegen Teile des Tisches, Stühle oder andere Gegenstände stemmen kann, wodurch der Tischsitz sich verschieben und in eine un stabile Position geraten könnte.
- **WARNUNG: Dieses Produkt ist nicht für alle Arten von Tischen geeignet.** Nicht befestigen an: Platten aus Glas, Kristall oder ähnlichem; Tischen mit rauen oder holprigen Oberflächen; Auflageflächen, Tischverlängerungen, Tischen mit nur einem Bein; Spieltischen; Campingtischen; Klappteilen des Tisches oder sonstigen Tischen, die keine ausreichend stabile Abstützung bieten.
- **WARNUNG: Vergewissern Sie sich, dass der Tisch nicht umkippen kann,** wenn das Produkt daran befestigt ist und benutzt wird.
- Die zu verwendende Tischplatte muss eine Dicke von mindestens 19 mm und höchstens 36 mm haben.
- Nicht an Schubladen oder beweglichen Teilen des Tisches befestigen.
- Hängen Sie keine Gegenstände an den Tischsitz, die **seine Stabilität**



beeinträchtigen könnten.

- Keine Arbeiten zur Befestigung oder Blockierung des Sitzes mit dem Kind darin durchführen.
- Verwenden Sie den Sitz **jeweils NUR für ein Kind**.
- **Lassen Sie andere Kinder nicht unbeaufsichtigt** in der Nähe des Sitzes **spielen**.
- Wenn das Produkt nicht verwendet wird, von Kindern fernhalten.

TIPPS FÜR DIE PFLEGE

- Dieses Produkt benötigt regelmäßige Pflege und Wartung.
- Die Reinigung und Pflege darf ausschließlich durch Erwachsene erfolgen.
- Kontrollieren Sie den Tischsitz regelmäßig, um festzustellen, ob er beschädigt ist, defekte Teile aufweist oder ob Teile fehlen: Gegebenenfalls nicht verwenden.
- Trocknen Sie die Metallteile ab, damit sich kein Rost bildet.
- Es wird empfohlen, den Raum zwischen dem drehbaren Kunststoffteil und dem festen Kunststoffteil des Sitzes regelmäßig mit einem Bürstchen zu reinigen, um etwaige Nahrungsmittelreste zu entfernen.
- Zum Waschen des Stoffbezugs die Waschanleitungen auf dem Pflegeetikett des Produkts beachten.



Handwäsche kalt



Nicht bleichen



Nicht im Trockner trocknen



Nicht bügeln



Nicht chemisch reinigen

BESTANDTEILE

A. Gestell (fester Teil)

B. Sitz mit Stoffbezug (drehbarer Teil)

B1. Taste zum Lösen des Sitzes vom Gestell

B2. Kunststoffflaschen zur Befestigung des Sitzes am Gestell

B3. Haltegurt für das Kind

B4. Gurtschloss des Haltegurtes

B5. Laschen zur Befestigung des Bezugs am Sitz

C. Arme mit rutschfestem Gummi

C1. Metallstifte zum Befestigen am Gestell

D. Befestigungsklemmen

D1. Gummi-Befestigungszapfen

D2. Lösetasten der Zapfen

D3. Verriegelungstasten der Zapfen

ERSTE MONTAGE

1. Nehmen Sie das Produkt aus der Transporttasche.
2. Das Gestell **"A"** auf einer ebenen Oberfläche aufstellen. Den Sitz mit dem Stoffbezug **"B"** leicht neigen, um die Kunststoffflaschen **"B2"** in das Gestell **"A"** einzusetzen (Abb. 1). Die Rückseite des Sitzes **"B"** nach unten drücken, um ihn in der Position zu sichern (Abb. 2). Vergewissern Sie sich, dass die Laschen unter dem Gestell **"A"** sind (Abb. 3).

3. Drehen Sie die erhaltene Konstruktion um. Drücken Sie die Metallstifte **"C1"** der Arme mit dem rutschfesten Gummi **"C"** und führen Sie die Arme einen nach dem Anderen in das Gestell ein (Abb. 4). Vergewissern Sie sich, dass die Stifte **"C1"** nach dem Einsetzen aus den Öffnungen am Gestell austreten (Abb. 5).
4. Lassen Sie das Produkt umgedreht. Setzen Sie die Befestigungsklemmen **"D"** in den unteren Teil des Gestells **"A"** ein. Achten Sie darauf, die Buchstaben auf den Zapfen mit denen auf dem Gestell zu kombinieren (Abb. 6). Beim Einsetzen müssen zwei Metallstifte auf jeder Seite einrasten (Abb. 7).

GEBRAUCH

5. Wenn der Abstand zwischen den Zapfen **"D1"** und den Armen **"C"** nicht ausreichend weit ist, die Lösetasten **"D2"** an den beiden Zapfen drücken, sodass sie sich senken (Abb. 8). Es könnte erforderlich sein, die beiden Zapfen leicht nach unten zu drücken, um eine Öffnung zu schaffen.
6. Den Sitz auf der Tischplatte gleiten lassen (Abb. 9). Wenn der untere Teil Ihres Tisches ein Hindernis aufweist, vergewissern Sie sich, dass die Zapfen dahinter befestigt sind (Abb. 10).

WARNUNG: Vergewissern Sie sich, dass kein Zwischenraum zwischen dem Tischsitz und der Tischplatte besteht (Abb. 11).

7. Drücken Sie zum Befestigen des Sitzes am Tisch die beiden Tasten **"D3"**, bis die Zapfen **"D1"** vollständig die untere Fläche des Tisches berühren (Abb. 12).

8. Prüfen Sie, dass die Arme mit rutschfestem Gummi **"C"** flach aufliegen und vollständig an der oberen Fläche des Tisches anliegen (Abb. 13). Sollte dem nicht so sein, drücken Sie weiter die Tasten **"D3"**.

WARNUNG: Prüfen Sie die korrekte Installation auf der Tischplatte, indem Sie versuchen, den Tischsitz nach außen zu ziehen. Nun ist das Produkt verwendungsbereit.

VERWENDUNG DER SICHERHEITSGURTE

9. Nachdem Sie das Kind in den Sitz gesetzt haben, stets die Sicherheitsgurte anlegen, indem Sie das Gurtschloss **"B4"** schließen (Abb. 14). Die Länge des Gurtes **"B3"** kann verstellt werden, indem er durch den Tunneldurchzug gezogen wird (Abb. 15).

VERSTELLEN DES SITZES

Der Sitz kann sich um 360° drehen und kann in 4 verschiedenen Positionen verstellt werden (Abb. 16).

10. Zum Verstellen der Position des Sitzes **"B"** fassen Sie den Sitz von oben mit zwei Händen und drehen ihn im Uhrzeigersinn oder gegen den Uhrzeigersinn, bis die gewünschte Position erreicht wird (Abb. 17).

WARNUNG: Verstellen Sie den Sitz nicht in eine andere Position als die in dieser Anleitung angegebenen Nutzungspositionen. Das Verstellen des Sitzes kann auch mit dem Kind im Sitz erfolgen. In diesem Fall ist es etwas schwieriger.

WARNUNG: Vergewissern Sie sich beim Verstellen des Sitzes, dass die Beine des Kindes der Bewegung des Sitzes frei folgen können.

LÖSEN DES SITZES VOM TISCH

11. Zum Lösen des Sitzes vom Tisch drücken Sie die Lösetasten der Zapfen **"D2"** (Abb. 18). Wenn die Lösetasten schwer zu drücken sind, drücken Sie leicht die Verriegelungstasten der Zapfen **"D3"** gleichzeitig mit den Lösetasten **"D2"** (Abb. 19).

12. Ziehen Sie den Sitz von der Tischplatte ab (Abb. 20).

WARNUNG: Das Entfernen des Sitzes vom Tisch muss ausgeführt werden, ohne dass das Kind darin sitzt.

ZUSAMMENKLAPPEN DES SITZES


13. Damit das Produkt kompakter wird, können Sie die beiden Befestigungsklemmen **"D"** nach innen klappen, indem Sie die Stifte drücken und die Befestigungsklemmen drehen (Abb. 21-22).

ABNEHMEN DES BEZUGS

Der Bezug des Tischsitzes kann zum Waschen abgezogen werden.

14. Lösen Sie den Sitz **"B"** mit der Lösetaste **"B1"** vom Gestell **"A"** (Abb. 23).



- 
15. Drehen Sie den Sitz **"B"** um und drücken Sie den Bezug durch das Gestell des Sitzes nach unten (Abb. 24).
 16. Heben Sie die acht Laschen **"B5"** an, drehen Sie sie und schieben Sie sie durch die Schlitzte, um sie aus dem Sitz **"B"** zu ziehen (Abb. 25-26-27-28).
 17. Nehmen Sie den Bezug vom Gestell ab (Abb. 29).
 18. Entfernen Sie die Platte am Boden des Sitzes aus dem Bezug (Abb. 30).

Nun kann der Bezug entsprechend den Anleitungen im Absatz **"TIPPS FÜR DIE PFLEGE"** gewaschen werden.

Um den Tischsitz zu beziehen, die oben beschriebenen Schritte in umgekehrter Reihenfolge ausführen. Vergewissern Sie sich, dass Sie den Bezug richtig auf das Gestell des Sitzes ausrichten. Beginnen Sie mit der Lasche, die sich an der Rückenlehne in der Nähe des Chicco Logos befindet und führen Sie sie in den Schlitz in der Nähe der Nummer 1 ein (Abb. 31). Mit allen weiteren Laschen fortfahren. Vergewissern Sie sich dabei, dass die Lasche gut in der Vertiefung anliegt, in der sie eingesetzt ist (Abb. 32-33).


DEMONTAGE UND TRANSPORT

Für die Demontage des Produktes gehen Sie wie folgt vor.

19. Entfernen Sie die Befestigungsklemmen **"D"**, indem Sie den unteren Stift drücken und die Befestigungsklemme leicht drehen (Abb. 34). Anschließend drücken Sie den anderen Stift und ziehen die Befestigungsklemme heraus (Abb. 35). Den Vorgang an der anderen Befestigungsklemme wiederholen.
20. Entfernen Sie die Arme **"C"**, indem Sie den Stift drücken und die Arme aus dem Gestell herausziehen (Abb. 36).
21. Alle Teile des Produktes können nun in die Transporttasche gegeben werden.

GARANTIE

Die Garantie gilt bei allen Konformitätsfehlern, die trotz normaler Gebrauchsbedingungen, gemäß den Vorgaben der Gebrauchsanleitung, auftreten. Die Garantie ist verwirkt bei unsachgemäßem Gebrauch, Abnutzung oder bei persönlichen Unglücksfällen. Für die Dauer der Gewährleistung auf Konformitätsmängel beachten Sie bitte die spezifischen Bestimmungen der im Kaufland geltenden nationalen Vorschriften, sofern vorgesehen.



ES INSTRUCCIONES DE USO

IMPORTANTE – LEER DETENIDAMENTE Y MANTENERLAS PARA FUTURAS CONSULTAS.

ADVERTENCIA: MANTENGA LAS BOLSAS DE PLÁSTICO FUERA DEL ALCANCE DE LOS NIÑOS PARA PREVENIR EL RIESGO DE ASFIXIA.

ADVERTENCIAS

- Solo para uso doméstico.
- **ADVERTENCIA:**
 - No dejar nunca al niño desatendido.
 - Utilizar siempre los sistemas de retención del niño y de fijación a la mesa.
 - Antes del uso, verifique siempre la seguridad y estabilidad del producto.
 - Peso máximo: 15 kg.
- **ADVERTENCIA:** Este producto es apto para niños capaces de sentarse por sí solos.
- **Edad de uso permitida:** a partir de los 6 meses.
- **ADVERTENCIA: No utilice manteles** ni otros objetos sobre la superficie de la mesa ya que podrían interferir con el correcto funcionamiento de los elementos de anclaje. Mantenga la estructura y la superficie de la mesa limpias y secas.
- **ADVERTENCIA: Compruebe** regularmente los **dispositivos de fijación** y apriételes en caso nece-

sario.

- **ADVERTENCIA: No utilice el producto** si tiene componentes rotos, desgarrados o le faltan piezas.
- **ADVERTENCIA:** No utilice accesorios o piezas de repuesto diferentes de aquellas aprobadas por el fabricante o por el distribuidor.
- **ADVERTENCIA: No fije el producto** en sitios donde el niño pueda utilizar los pies para empujar las partes de la mesa, sillas u otras estructuras, ocasionando el desplazamiento de la silla y su inestabilidad.
- **ADVERTENCIA: Este producto no es apto para todo tipo de mesas.** No lo fije en: mesas con superficie de vidrio, cristal o similares; mesas con superficie irregular o rugosa; superficies de mesas, extensiones de mesas, mesas de una sola pata; mesas de juego; mesas de camping; aletas de la mesa u otra mesa que no ofrezca un apoyo suficientemente estable.
- **ADVERTENCIA: Compruebe que la mesa no se vuelque** cuando el producto está fijado en ésta y se está utilizando.
- La superficie de la mesa que será utilizada debe tener un espesor mínimo de 19 mm y máximo de 36 mm.
- No fije la silla en cajones ni en las partes móviles de la mesa.
- No sujete la silla con objetos que **puedan comprometer la estabilidad** de la misma.
- No realice las operaciones de fijación y bloqueo de la silla con el niño dentro.
- No utilice la silla **con más de un niño** a la vez.



- **No deje que otros niños jueguen sin vigilancia** cerca de la silla.
- Mantenga el producto alejado de los niños cuando no lo esté utilizando.

RECOMENDACIONES PARA EL MANTENIMIENTO

- Este producto requiere un mantenimiento periódico.
- Las operaciones de limpieza y mantenimiento deben ser llevadas a cabo únicamente por personas adultas.
- Revise periódicamente que la silla de mesa no presente roturas o daños, y que no falte ninguna de sus partes: en ese caso, no la utilice.
- Seque las partes metálicas para evitar que se forme óxido.
- Le recomendamos limpiar periódicamente el espacio entre la parte de plástico giratoria y la parte de plástico fija del asiento con un cepillo para eliminar los restos de comida.
- Para el lavado de la funda de tela, respete las instrucciones que figuran en la etiqueta del producto.



Lavar a mano con agua fría



No usar lejía



No secar en secadora



No planchar



No lavar en seco

COMPONENTES

A. Estructura (parte fija)

B. Asiento con funda de tela (parte giratoria)

B1. Botón para desenganchar el asiento de la estructura

B2. Lengüetas de plástico para enganchar el asiento a la estructura

B3. Correa de retención del niño

B4. Hebilla de la correa de retención

B5. Lengüetas de fijación de la funda de tela al asiento

C. Brazos con goma antideslizante

C1. Pasadores metálicos para el enganche a la estructura

D. Pinzas de fijación

D1. Pernos de goma de fijación

D2. Botones de desenganche de los pernos

D3. Botones de fijación de los pernos

PRIMER MONTAJE

1. Extraiga el producto de la bolsa.
2. Coloque la estructura "A" en una superficie plana. Incline ligeramente el asiento con la funda de tela "B" para introducir las lengüetas de plástico "B2" en la estructura "A" (Fig. 1). Presione hacia abajo la parte trasera del asiento "B" para fijarla en la posición correcta (Fig. 2). Asegúrese de que las lengüetas estén debajo de la estructura "A" (Fig. 3).
3. Dele la vuelta a la estructura montada. Presione los pasadores metálicos "C1" de los brazos de goma antideslizantes "C" e introduzca estos últimos en la estructura, uno por uno (Fig. 4). Compruebe que, una vez introducidos, los pasadores "C1" sobresalgan por los orificios de la estructura (Fig. 5).
4. Manteniendo el producto bocabajo, introduzca las pinzas de fijación "D" en la parte inferior de la estructura "A", prestando atención a que coincidan las letras de los pernos con las de la estructura (Fig. 6). Durante la introducción deberán encajarse los

dos pasadores metálicos de cada lado (Fig. 7).

USO

5. Si el espacio entre los pernos "D1" y los brazos "C" no es suficientemente amplio, pulse los botones de desenganche "D2" de los dos pernos para poderlos bajar (Fig. 8). Puede que sea necesario empujar ligeramente los dos pernos hacia abajo para que se abran.
6. Deslice la silla sobre la superficie de la mesa (Fig. 9). Si la parte inferior de la mesa tiene algún obstáculo, compruebe que los pernos estén fijados después de dicho obstáculo (Fig. 10).

ADVERTENCIA: Compruebe que no quede ningún espacio vacío entre la sillita y la superficie de la mesa (Fig. 11).

7. Para fijar la silla a la mesa, pulse los dos botones "D3" hasta que los pernos "D1" estén completamente en contacto con la superficie inferior de la mesa (Fig. 12).

8. Compruebe que los brazos con goma antideslizante "C" estén planos y se adhieran perfectamente a la superficie superior de la mesa (Fig. 13). Si no lo estuviera, vuelva a presionar los botones "D3".

ADVERTENCIA: Compruebe que la silla esté correctamente instalada en la superficie de la mesa, tirando hacia afuera de la misma. El producto ya está listo para utilizarse.

USO DE LOS CINTURONES DE SEGURIDAD

9. Después de haber acomodado al niño en la silla, abroche siempre los cinturones de seguridad enganchando la hebilla "B4" (Fig. 14). La longitud de la correa "B3" se puede regular tirando de la correa a través del pasador (Fig. 15).

REGULACIÓN DEL ASIENTO

El asiento puede girar 360° y se puede regular en 4 posiciones diferentes (Fig. 16).

10. Para regular la posición del asiento "B" sujételo por arriba con dos manos y gírelo a la derecha o a la izquierda hasta obtener la posición deseada (Fig. 17).

ADVERTENCIA: No regule la silla en otra posición de uso que no esté indicada en este manual de instrucciones. Las operaciones de regulación del asiento también se pueden realizar con el niño dentro. Aunque, en este caso, será un poco más complicado.

ADVERTENCIA: Durante las operaciones de regulación del asiento, compruebe que las piernas del niño puedan seguir libremente el movimiento del asiento.

DESENGANCHAR LA SILLA DE LA MESA

11. Para desenganchar la silla de la mesa, pulse los botones de desenganche de los pernos "D2" (Fig. 18). Si los botones de desenganche están duros, presione ligeramente los botones de bloqueo de los pernos "D3" al mismo tiempo que presiona los botones de desenganche "D2" (Fig. 19).

12. Extraiga la silla de la superficie de la mesa (Fig. 20).

ADVERTENCIA: Para quitar la silla de la mesa, el niño no debe estar dentro.

CIERRE DE LA SILLA

13. Para que el producto quede aún más compacto, se pueden plegar las dos pinzas de fijación "D" hacia el interior, presionando los pasadores y girándolos (Fig. 21-22).

DESENFUNDAR LA SILLA DE MESA

La funda de la silla de mesa se puede quitar para lavarla.

14. Desenganche el asiento "B" de la estructura "A" utilizando el botón de desenganche "B1" (Fig. 23).

15. Coloque el asiento "B" bocabajo y empuje la funda hacia abajo a través del bastidor del asiento (Fig. 24).

16. Levante, gire y pliegue las ocho lengüetas "B5" a través de las ranuras para extraerlas del asiento "B" (Fig. 25-26-27-28).

17. Quite la funda de la estructura (Fig. 29)

18. Extraiga el panel de la base del asiento de la funda (Fig. 30).

Ahora, puede lavar la funda siguiendo las instrucciones del apartado "CONSEJOS DE MANTENIMIENTO".





Para volver a forrar la silla, repita las operaciones anteriores en sentido contrario. Compruebe que la funda está correctamente alineada con la estructura del asiento. Empiece por la lengüeta situada en el respaldo, cerca del logotipo de Chicco e introdúzcala en la ranura, cerca del número 1 (Fig. 31). Proceda con todas las demás lengüetas, comprobando que la lengüeta encaje bien en el hueco en el que se introduce (Fig. 32-33).

DESMONTAJE Y TRANSPORTE

Para desmontar el producto, proceda de la manera siguiente.

19. Quite las pinzas de fijación **"D"** presionando el pasador inferior y girando ligeramente la pinza (Fig. 34). Después, presione el otro pasador y saque la pinza (Fig. 35). Repita esta operación con la otra pinza.
20. Quite los brazos **"C"** presionando el pasador y extrayéndolos de la estructura (Fig. 36).
21. Ya se pueden guardar todos los componentes del producto en la bolsa para transportarlo.

GARANTÍA

La garantía del producto cubre cualquier defecto en condiciones normales de uso, conforme a las instrucciones de uso. Por lo tanto, la garantía no se aplicará en caso de daños derivados del mal uso, desgaste o accidentes. Para la duración de la garantía por defectos de conformidad, se remite a las disposiciones específicas de la normativa nacional aplicable en el país de compra, si procede.



PT INSTRUÇÕES DE USO

IMPORTANTE – LEIA CUIDADOSAMENTE E GUARDE PARA REFERÊNCIA FUTURA.

ATENÇÃO: MANTENHA OS SACOS DE PLÁSTICO FORA DO ALCANCE DAS CRIANÇAS PARA EVITAR RISCOS DE SUFOCAMENTO.

ADVERTÊNCIAS

- Apenas para uso doméstico.
- **ATENÇÃO:**
 - Nunca deixe o bebê sem vigilância.
 - Utilizar sempre o sistema de retenção para crianças e os sistemas de fixação à mesa.
 - Antes de utilizar, certifique-se sempre da segurança e da estabilidade do produto.
 - Peso máximo: 15 kg.
- **ATENÇÃO:** Esta cadeira de mesa não é adequada para crianças que ainda não são capazes de ficar sentadas sozinhas.
- **Idade de utilização adequada:** a partir dos 6 meses.
- **ATENÇÃO:** Não utilize acessórios ou peças de substituição não aprovadas pelo fabricante ou pelo distribuidor.. Mantenha a estrutura e a superfície da mesa limpas e secas.
- **ATENÇÃO:** Verifique com regularidade os dispositivos de bloqueio e aperte-os, se necessário.
- **ATENÇÃO:** Não utilize o produto se qualquer componente estiver partido, rasgado ou em falta.

- **ATENÇÃO:** Não utilize acessórios ou peças sobresselentes diferentes dos aprovados pelo fabricante ou pelo distribuidor.
- **ATENÇÃO:** Não fixe o produto em pontos onde a criança possa usar os pés para empurrar partes da mesa, cadeiras ou outras estruturas, causando assim a deslocação da sua cadeira e originando situações de instabilidade da mesma..
- **ATENÇÃO:** Esta cadeira não se adapta a todos os tipos de mesa. Não fixe a cadeira em: mesas com superfícies de vidro, cristal e materiais semelhantes; mesas com superfícies desconexas ou rugosas; bancadas, extensões de mesa, mesas com uma só perna; mesas de jogo; mesas de campismo; abas da mesa ou outra mesa que não ofereça um suporte suficientemente estável.
- **ATENÇÃO:** Verifique se a mesa não vira quando o produto está fixado nela e em uso.
- O tampo da mesa a utilizar deve ter uma espessura mínima de 19 mm e máxima de 36 mm.
- Não fixe a cadeira a gavetas nem a partes móveis da mesa.
- Não pendure na cadeira objetos que possam comprometer a estabilidade da própria cadeira.
- Não efetue operações de fixação ou bloqueio/desbloqueio da cadeira com a criança dentro.
- Não utilize a cadeira com mais de uma criança de cada vez.
- Não deixe outras crianças brincarem sem vigilância nas proximidades.
- Mantenha o produto afastado das

crianças quando não está a ser utilizado.

CONSELHOS DE MANUTENÇÃO

- Este produto necessita de manutenção periódica.
- As operações de limpeza e manutenção devem ser efetuadas apenas por um adulto.
- Verifique regularmente o estado da cadeira de mesa de modo a detetar eventuais danos ou partes em falta: Se detetar algo nessas condições, não utilize mais a cadeira.
- Mantenha secas as partes de metal, para evitar a formação de ferrugem.
- É aconselhável limpar periodicamente o espaço entre a parte de plástico giratória e a parte de plástico fixa da cadeira com uma escova para remover possíveis resíduos de comida.
- Para a lavagem da parte têxtil, siga as indicações da etiqueta do produto.



Lavar à mão em água fria



Não usar lixívia



Não secar na máquina



Não passar a ferro



Não limpar a seco

COMPONENTES

A. Estrutura (parte fixa)

B. Assento com têxtil (parte giratória)

- B1.** Botão de desbloqueio do assento da estrutura
- B2.** Linguetas de plástico para bloquear o assento na estrutura
- B3.** Cinto abdominal de retenção da criança
- B4.** Fecho do cinto abdominal
- B5.** Linguetas de fixação do têxtil no assento

C. Braços de borracha antiderrapante

- C1.** Pinos de metal para o bloqueio na estrutura

D. Braços de fixação

- D1.** Pernos de borracha de fixação
- D2.** Botões de desbloqueio dos pernos
- D3.** Botões de bloqueio dos pernos

PRIMEIRA MONTAGEM

1. Retire o produto da bolsa.
2. Coloque a estrutura "A" sobre uma superfície plana. Incline ligeiramente o assento com têxtil "B" para introduzir as linguetas de plástico "B2" na estrutura "A" (Fig. 1). Prima para baixo o parte de trás do assento "B" para bloqueá-lo na posição (Fig. 2). Certifique-se de que as linguetas ficam por baixo da estrutura "A" (Fig. 3).
3. Vire completamente a estrutura. Prima os pinos de metal "C1" dos braços com borracha antiderrapante "C" e insira-os na estrutura, um de cada vez (Fig. 4). Após esta operação, certifique-se de que os pinos "C1" saem pelos orifícios existentes na estrutura (Fig. 5).
4. Mantendo o produto virado para baixo, insira os braços de fixação "D" na parte inferior da estrutura "A" tendo o cuidado de fazer coincidir as letras dos pinos com as da estrutura (Fig. 6). Durante a colocação, deve acionar dois pinos de metal em cada lado (Fig. 7).

UTILIZAÇÃO

5. Se o espaço entre os pernos "D1" e os braços "C" não for suficientemente amplo, prima os botões de desbloqueio "D2" nos dois pernos para baixá-los (Fig. 8). Pode ser necessário empurrar ligeiramente os dois pernos para baixo, para criar uma abertura.

6. Deslize a cadeira sobre o tampo da mesa (Fig. 9). Se na parte de baixo da sua mesa houver um obstáculo, certifique-se de que os pernos ficam fixados depois do mesmo (Fig. 10).

ATENÇÃO: Certifique-se de que não há folgas entre a cadeira e o tampo da mesa (Fig. 11).

7. Para fixar a cadeira na mesa, carregue nos dois botões "D3" até que os pernos "D1" estejam completamente em contacto com a parte inferior da mesa (Fig. 12).

8. Verifique se os braços com borracha antiderrapante "C" estão planos e totalmente em contacto com o tampo da mesa (Fig. 13). Se não estiverem, carregue nos botões "D3" novamente.

ATENÇÃO: Verifique se a instalação no tampo da mesa está correta, tentando puxar a cadeira para o exterior. Nesta altura, o produto está pronto para ser utilizado.

UTILIZAÇÃO DO CINTO DE SEGURANÇA

9. Depois de colocar a criança na cadeira, coloque sempre o cinto de segurança, fechando o fecho "B4" (Fig. 14). É possível regular o comprimento do cinto "B3" puxando-o pelo passador (Fig. 15).

REGULAÇÃO DA CADEIRA

A cadeira pode rodar 360° e pode ser regulada em 4 posições diferentes (Fig. 16).

10. Para regular a posição da cadeira "B" segure-a na parte de cima com as duas mãos e rode-a no sentido horário ou anti-horário até atingir a posição desejada (Fig. 17).

ATENÇÃO: Não regule a cadeira numa posição diferente das indicadas neste manual de instruções. As operações de ajuste podem ser executadas também com a criança na cadeira. Neste caso, as operações tornam-se um pouco mais difíceis.

ATENÇÃO: Ao regular a cadeira, certifique-se de que as pernas da criança podem seguir livremente o movimento da cadeira.

DESENGATE DA CADEIRA DA MESA

11. Para remover a cadeira da mesa carregue nos botões de desbloqueio dos pernos "D2" (Fig. 18). Se for difícil carregar nos botões de desbloqueio, carregue levemente nos botões de bloqueio "D3" ao mesmo tempo que nos botões de desbloqueio "D2" (Fig. 19).

12. Retire a cadeira do tampo da mesa (Fig. 20).

ATENÇÃO: A remoção da cadeira da mesa deve ser feita sem a criança sentada na mesma.

FECHO DA CADEIRA

13. Para tornar o produto mais compacto, é possível dobrar os dois braços de fixação "D" para dentro, premindo nos pinos e rodando-os (Fig. 21-22).

REMOVER O REVESTIMENTO

É possível remover o revestimento têxtil da cadeira de mesa para o lavar

14. Solte o assento "B" da estrutura "A" utilizando o botão de desbloqueio "B1" (Fig. 23).
15. Coloque o assento "B" virado para baixo e empurre o têxtil para baixo, através da estrutura do assento (Fig. 24).
16. Eleve, gire e empurre as oito linguetas "B5" através das ranhuras para as retirar da cadeira "B" (Fig. 25-26-27-28).
17. Remova o têxtil da estrutura (Fig. 29)
18. Retire a placa na base do assento do têxtil (Fig. 30).

Nesta altura, é possível lavar o têxtil seguindo as instruções descritas no parágrafo "CONSELHOS DE MANUTENÇÃO".

Para voltar a colocar o revestimento na cadeira, repita as operações acima descritas pela ordem inversa. Certifique-se de alinhar o têxtil corretamente na estrutura do assento. Em particular, comece pela lingueta localizada no encosto perto do logotipo da Chicco e insira-a na ranhura próxima ao número 1 (Fig. 31). Prossiga com todas as outras linguetas, certificando-se de que as mesmas ficam bem inseridas, em contacto com as cavidades em que foram colocadas (Fig. 32-33).



DESMONTAGEM E TRANSPORTE

Para a desmontagem do produto proceda da seguinte forma.

19. Remova os braços de fixação **"D"**: prima o perno inferior e rode ligeiramente o braço (Fig. 34). A seguir, prima o outro pino e puxe o braço para fora (Fig. 35). Repita a operação com o outro braço.
20. Remova os braços **"C"** prima o perno retirando-os da estrutura (Fig. 36).
21. Todas as partes do produto agora podem ser introduzidas na bolsa para o transporte.

GARANTIA

O produto dispõe de garantia contra qualquer defeito de conformidade, verificado em condições normais de utilização, de acordo com o disposto nas instruções de uso. A garantia não poderá, portanto, aplicar-se em caso de danos no produto provocados por utilização imprópria, desgaste ou acidente. Para o prazo de validade da garantia sobre defeitos de conformidade, consulte as disposições específicas das normas nacionais, aplicáveis no país de aquisição, se as houver.



CZ POKYNY K POUŽITÍ

DŮLEŽITÉ: POKYNY SI POZORNĚ PŘEČTĚTE A USCHOVEJTE PRO POZDĚJŠÍ POUŽITÍ.

VAROVÁNÍ: ABYSTE ZABRÁNILI RIZIKU UDUŠENÍ, UCHOVÁVEJTE PLASTOVÉ SÁČKY MIMO DOSAH DĚTÍ.

UPOZORNĚNÍ

- Pouze pro domácí použití.
- **VAROVÁNÍ:**
 - Nikdy nenechávejte dítě bez dozoru.
 - Vždy používejte dětský zádržný systém a systémy pro upevnění ke stolu.
 - Před použitím vždy zkontrolujte bezpečnost a stabilitu výrobku.
 - Maximální hmotnost: 15 kg.
- **VAROVÁNÍ:** Tento produkt je vhodný pro děti, které umí samy sedět.
- **Povolený věk k použití:** od 6 měsíců.
- **VAROVÁNÍ:** Na povrchu stolu **nepoužívejte ubrusy** nebo jiné předměty, které by mohly zasahovat do řádného fungování kotevních prvků. Uchovejte strukturu a povrch stolu čistý a suchý.
- **VAROVÁNÍ:** Pravidelně **kontrolujte upínací zařízení** a v případě potřeby je dotáhněte.
- **VAROVÁNÍ:** **Nepoužívejte výrobek**, je-li jakákoliv jeho část rozbitá, roztržená nebo chybí.
- **VAROVÁNÍ:** Nepoužívejte příslu-

šenství nebo náhradní díly jiné, než které jsou schválené výrobcem nebo distributorem.

- **VAROVÁNÍ:** **Nepřipevňujte tento výrobek** v místech, kde se dítě může pomocí nohou odstrčit od stolu, židlí nebo jiných struktur a způsobit tak posunutí sedačky a její následnou nestabilní polohu.
- **VAROVÁNÍ:** **Tento výrobek není vhodný pro všechny typy stolů.** Nepřipevňujte na: stoly se skleněnými, křišťálovými či podobnými povrchy; stoly s nerovným či hrubým povrchem; pracovní desky, nástavce na stoly, stoly s jednou nohou; hrací stoly; kempinkové stoly; skládací stoly nebo jiné stoly, které neposkytují dostatečně stabilní oporu.
- **VAROVÁNÍ:** Ujistěte se, že se stůl po připevnění výrobku a během jeho použití **nepřeklopí**.
- Tloušťka plochy stolu musí být minimálně 19 mm a maximálně 36 mm.
- Neupevňujte na zásuvky nebo pohyblivé části stolu.
- Nezavěšujte na sedačku předměty, které **by mohly ohrozit stabilitu** samotné sedačky.
- Neupevňujte nebo neblokujte sedačku, pokud se v ní nachází dítě.
- Neumísťujte do sedačky **více než jedno dítě**.
- Nedovolte, aby si v blízkosti sedačky **hrály jiné děti bez dozoru**.
- Pokud výrobek nepoužíváte, odstraňte jej z dosahu dětí.

DOPORUČENÁ ÚDRŽBA

- Tento výrobek vyžaduje pravidelnou údržbu.
- Čištění a údržba musí být prováděna výhradně dospělou osobou.
 - Pravidelně kontrolujte sedačku, zda není prasklá, poškozená nebo zda nechybí nějaké díly: V takovém případě ji nepoužívejte.



- Kovové části osušte, abyste zabránili jejich rezivění.
- Prostor mezi otočnou plastovou částí a pevnou plastovou částí sedačky doporučujeme pravidelně čistit kartáčkem, abyste odstranili zbytky jídla.
- Při praní látky se řiďte pokyny uvedenými na štítku výrobku.



Perte v ruce ve studené vodě



Nebělte



Nesušte v sušičce



Nežehlete



Nečistěte za sucha chemicky

ČÁSTI

A. Konstrukce (pevná část)

B. Sedačka s látkou (otočná část)

- B1.** Tlačítko pro uvolnění sedačky z konstrukce
- B2.** Plastová poutka pro uchycení sedačky ke konstrukci
- B3.** Dětský zádržný popruh
- B4.** Přezka zádržného popruhu
- B5.** Poutka pro upevnění látky k sedačce

C. Opěrky s protiskluzovou gumou

- C1.** Kovové kolíky pro připevnění ke konstrukci

D. Upevňovací svorky

- D1.** Gumové upevňovací kolíky
- D2.** Tlačítka pro uvolnění kolíků
- D3.** Tlačítka pro zajištění kolíků

PRVNÍ MONTÁŽ

1. Vyjměte výrobek z tašky.
2. Umístěte konstrukci „**A**“ na rovný povrch. Lehce nakloňte sedačku s látkou „**B**“, abyste mohli vložit plastová poutka „**B2**“ do konstrukce „**A**“ (obr. 1). Sedačku „**B**“ zatlačte směrem dolů a zajištěte ji (obr. 2). Ujistěte se, že poutka se nachází pod konstrukcí „**A**“ (obr. 3).
3. Vzniklou konstrukci otočte vzhůru nohama. Stiskněte kovové kolíky „**C1**“ opěrek s protiskluzovou gumou „**C**“ a zasuňte je postupně do konstrukce (obr. 4). Ujistěte se, že kolíky „**C1**“ po dokončení zasunutí vyjedou z otvorů v konstrukci (obr. 5).
4. Držte výrobek vzhůru nohama, vložte upevňovací svorky „**D**“ do spodní části konstrukce „**A**“ a dbejte na to, aby písmena na kolících odpovídala písmenům na konstrukci (obr. 6). Při zasouvání by měly zacvaknout dva kovové kolíky na každé straně (obr. 7).

POUŽITÍ

5. Pokud není prostor mezi kolíky „**D1**“ a opěrkami „**C**“ dostatečně velký, stiskněte uvolňovací tlačítka „**D2**“ na obou kolících tak, aby se spustily dolů (obr. 8). Možná bude nutné oba kolíky mírně zatlačit dolů, aby vznikl otvor.
6. Nasuňte sedačku na desku stolu (obr. 9). Pokud je na spodní straně stolu překážka, ujistěte se, že jsou kolíky upevněny mimo ni (obr. 10).

VAROVÁNÍ: Ujistěte se, že mezi sedačkou a deskou stolu není žádná mezera (obr. 11).

7. Chcete-li sedačku připevnit ke stolu, stiskněte dvě tlačítka „**D3**“, dokud kolíky „**D1**“ nebudou zcela doléhat na spodní desku stolu (obr. 12).

8. Ujistěte se, že opěrky s protiskluzovou gumou „**C**“ jsou rovné a zcela přiléhají k horní desce stolu (obr. 13). Pokud tomu tak není, stiskněte znovu tlačítka „**D3**“.

VAROVÁNÍ: Správnou montáž na desku stolu zkontrolujte tak, že zkusíte sedačku vytáhnout ven. V tomto okamžiku je výrobek připraven k použití.

POUŽITÍ BEZPEČNOSTNÍCH PÁSŮ

9. Po umístění dítěte do sedačky vždy zapněte bezpečnostní pásy

zapnutím spony „**B4**“ (obr. 14). Délku popruhu „**B3**“ lze nastavit jeho protažením přes oko (obr. 15).

NASTAVENÍ SEDAČKY

Sedačka se může otáčet o 360° a lze ji nastavit do čtyř různých poloh (obr. 16).

10. Pro nastavení polohy sedačky „**B**“ ji uchopte shora oběma rukama a otáčejte jí ve směru nebo proti směru hodinových ručiček, dokud nedosáhnete požadované polohy (obr. 17).

VAROVÁNÍ: Nenastavujte sedačku do jiné polohy, než je uvedeno v tomto návodu k použití. Nastavování sedačky lze provádět i s dítětem v sedačce. V takovém případě bude nastavování o něco těžší.

VAROVÁNÍ: Při nastavování sedačky dbejte na to, aby se během ní mohly nohy dítěte volně pohybovat.

UVOLNĚNÍ SEDAČKY OD STOLU

11. Pro uvolnění sedačky od stolu stiskněte tlačítka pro uvolnění kolíků „**D2**“ (obr. 18). Pokud se uvolňovací tlačítka špatně mačkají, stiskněte lehce tlačítka pojistky kolíků „**D3**“ současně s uvolňovacími tlačítky „**D2**“ (obr. 19).

12. Sedačku sejměte z desky stolu (obr. 20).

VAROVÁNÍ: Sejmутi sedačky ze stolu je potřeba provést, aniž by dítě sedělo uvnitř.

ZAVŘENÍ SEDAČKY

13. Aby byl výrobek kompaktnější, lze obě svorky „**D**“ ohnout dovnitř stisknutím kolíků a otočit je (obr. 21–22).

SUNDÁNÍ POTAHU

Ze stolní sedačky lze sundat látku a vyprat ji.

14. Sedačku „**B**“ sejměte z konstrukce „**A**“ pomocí tlačítek „**B1**“ (obr. 23).
15. Umístěte sedačku „**B**“ vzhůru nohama a zatlačte potah dolů skrz konstrukci sedačky (obr. 24).
16. Zvedněte, otočte a stlačte osm poutek „**B5**“ skrz otvory, abyste je mohli vyjmout ze sedačky „**B**“ (obr. 25–26–27–28).
17. Sundejte potah z konstrukce (obr. 29).
18. Odstraňte panel ve spodní části sedačky z potahu (obr. 30). Potah lze nyní prát podle pokynů uvedených v části „**TIPY NA ÚDRŽBU**“.

Při navlékání potahu zopakujte výše popsané operace v opačném pořadí. Dbejte na správné zarovnění potahu s konstrukcí sedačky. Vycházejte zejména z poutka umístěného na opěrce zad v blízkosti loga Chicco a zasuňte je do otvoru u čísla 1 (obr. 31). Stejně pokračujte u všech ostatních poutek a dbejte na to, aby poutko pevně zapadlo do vybrání, do kterého je vloženo (obr. 32–33).

DEMONTÁŽ A PŘEPRAVA

Při demontáži výrobku postupujte následovně.

19. Svorky „**D**“ sejměte stisknutím spodního čepu a mírným pootočením svorky (obr. 34). Pak stiskněte další čep a vytáhněte ven svorku (obr. 35). Postup zopakujte s dalším čepem.
20. Opěrky „**C**“ sejměte tak, že stiskněte čepy a stáhněte je z konstrukce (obr. 36).
21. Všechny části výrobku lze nyní vložit do tašky a přepravovat je.

ZÁRUKA

Výrobek má záruku na jakýkoli nedostatek v souladu běžných podmínek použití a v souladu s Návodem k použití. Záruka se nevztahuje na škody vzniklé v důsledku nesprávného použití, opotřebení nebo nahodilých událostí. Po dobu trvání záruky na vady se řídte zvláštními ustanoveními národních předpisů platných v zemi nákupu, pokud jsou poskytována.



PL INSTRUKCJA UŻYTKOWANIA

WAŻNE! PRZECZYTAJ UWAŻNIE I ZACHOWAJ NA PRZYSZŁOŚĆ JAKO ODNIESIENIE.

OSTRZEŻENIE: OPAKOWANIE TRZYMAĆ Z DALEKA OD DZIECI, ABY UNIKNĄĆ UDUSZENIA.

OSTRZEŻENIA

- Tylko do użytku domowego.
- **OSTRZEŻENIE:**
 - Nigdy nie zostawiaj dziecka bez opieki.
 - Zawsze używaj systemu zabezpieczającego dziecko i systemów mocowania do stołu.
 - Zawsze przed użyciem sprawdź, czy wyrób zapewnia bezpieczeństwo i jest stabilny.
 - Maksymalna masa: 15 kg.
- **OSTRZEŻENIE:** Ten produkt jest przeznaczony dla dzieci, które potrafią samodzielnie siedzieć.
- **Wiek dopuszczalnego stosowania:** od 6 miesięcy życia.
- **OSTRZEŻENIE:** Nie kłaść na stole obrusów ani innych przedmiotów mogących uniemożliwić prawidłowe działanie elementów mocujących. Elementy konstrukcyjne stołu oraz jego powierzchnię zawsze utrzymywać w czystym i suchym stanie.
- **OSTRZEŻENIE:** Regularnie sprawdzać urządzenia blokujące i dokręcać je w razie potrzeby.

- **OSTRZEŻENIE:** Nie używać produktu, jeżeli jakkolwiek z jego części jest uszkodzona, zerwana lub jej brak.
- **OSTRZEŻENIE:** Nie używać akcesoriów ani części zamiennych innych niż dopuszczone przez producenta lub sprzedawcę.
- **OSTRZEŻENIE:** Nie mocować produktu w miejscach, gdzie dziecko mogłoby się odpychać nogami od stołu, krzeseł lub innych konstrukcji i przesunąć krzeselko, powodując tym samym jego niestabilność.
- **OSTRZEŻENIE:** Produkt nie jest przeznaczony dla każdego typu stołu. Nie mocować na: stołach z blatem szklanym, kryształowym lub podobnym; stołach o niejednolitej lub chropowatej powierzchni; blatach roboczych, przedłużeniach stołów, stołach na jednej nodze; stołach do gry; stołach turystycznych; skrzydłach rozkładanych stołu lub innych stołach, które nie zapewniają wystarczająco stabilnego podparcia.
- **OSTRZEŻENIE:** Sprawdzić, czy po zamocowaniu produktu na stole i podczas jego użytkowania stół się nie przewróci.
- Blat stołu musi mieć grubość co najmniej 19 mm i co najwyżej 36 mm.
- Nie mocować do szuflad ani do ruchomych części stołu.
- Nie zawieszać na krzeselku przedmiotów, które mogłyby wpłynąć na jego stabilność.
- Nie mocować ani nie blokować krzeselka, jeżeli jest w nim dziecko.
- Krzeselko jest przewidziane do

użytkowania **przez jedno dziecko** na raz.

- **Nie pozwalaj innym dzieciom bawić się bez nadzoru** w pobliżu krzeselka.
- Jeżeli produkt nie jest używany, przechowywać go w miejscu niedostępnym dla dzieci.

RADY DOTYCZĄCE KONSERWACJI

- Produkt wymaga okresowej konserwacji.
- Czynności związane z czyszczeniem i konserwacją muszą być wykonywane tylko przez osobę dorosłą.
- Okresowo sprawdzać krzeselko pod kątem ewentualnych pęknięć, uszkodzeń lub brakujących części: w takim przypadku nie używać produktu.
- Dokładnie wysuszyć metalowe części, aby zapobiec powstawaniu rdzy.
- Zaleca się okresowe czyszczenie szczotką przestrzeni między obrotową częścią plastikową a stałą częścią plastikową siedziska, aby usunąć pozostałości jedzenia.
- Podczas prania elementu tekstylnego, stosować się do instrukcji podanych na wszywcie produktu.



Prac ręcznie w zimnej wodzie



Nie stosować wybielaczy



Nie suszyć mechanicznie



Nie prasować



Nie prac chemicznie

ELEMENTY SKŁADOWE

A. Konstrukcja (część stała)

- B. Siedzisko z wyściółką tkaninową (część obrotowa)
- B1. Przycisk odcepienia siedziska od konstrukcji
- B2. Plastikowe zaczepy do mocowania siedziska do konstrukcji
- B3. Pas przytrzymujący dziecko
- B4. Sprzączka pasa przytrzymującego
- B5. Zaczepy do mocowania wyściółki tekstylnej do siedziska

C. Ramiona z gumą antypoślizgową

- C1. Metalowe sworznie do mocowania do konstrukcji

D. Zaciski mocujące

- D1. Gumowe trzpienie mocujące
- D2. Przyciski zwalnające trzpienie
- D3. Przyciski blokujące trzpienie

PIERWSZY MONTAŻ

1. Wyjąć produkt z torby.
2. Ustawić konstrukcję „A” na płaskiej powierzchni. Lekko nachylić siedzisko z tkaninową wyściółką „B”, aby wsunąć plastikowe zaczepy „B2” w konstrukcję „A” (Rys. 1). Docisnąć tył siedziska „B”, aby zablokować je w tej pozycji (Rys. 2). Upewnić się, że zaczepy znajdują się pod konstrukcją „A” (Rys. 3).
3. Odwrócić powstałą konstrukcję do góry nogami. Wcisnąć metalowe sworznie „C1” ramion z gumą antypoślizgową „C” i pojedynczo wsunąć ramiona do konstrukcji (Rys. 4). Po wsunięciu należy się upewnić, że sworznie „C1” wychodzą z otworów w konstrukcji (Rys. 5).
4. Trzymając produkt do góry nogami włożyć zaciski mocujące „D” w dolną część konstrukcji „A”; zwracając uwagę na dopasowanie

liter na sworzniach do liter na konstrukcji (Rys. 6). Podczas wkładania powinno dojść do zatrzasknięcia dwóch metalowych sworzni z każdej strony (Rys. 7).

UŻYTKOWANIE

5. Jeżeli odstęp pomiędzy sworzniami „D1” a ramionami „C” nie jest wystarczający, nacisnąć przyciski zwalnające „D2” na obu sworzniach, aby je opuścić (Rys. 8). Może być konieczne lekkie dociśnięcie obu sworzni w dół, aby zwiększyć dostępną przestrzeń.
 6. Wsunąć siedzisko na blat stołu (Rys. 9). Jeśli na spodzie stołu znajdują się elementy konstrukcyjne utrudniające prawidłowe zamocowanie siedziska, należy upewnić się, że sworznie zostały umieszczone poza tymi przeszkodami (Rys. 10).
- OSTRZEŻENIE:** Upewnić się, że między krzeselkiem a blatem stołu nie ma pustej przestrzeni (Rys. 11).
7. Aby przymocować krzeselko do stołu, nacisnąć dwa przyciski „D3” i przytrzymać, aż sworznie „D1” zetkną się całkowicie z dolną powierzchnią stołu (Rys. 12).
 8. Sprawdzić, czy ramiona z gumą antypoślizgową „C” leżą płasko i całkowicie przylegają do blatu stołu (Rys. 13). Jeśli nie, ponownie nacisnąć przyciski „D3”.
- OSTRZEŻENIE:** Sprawdzić poprawność montażu na blacie stołu, próbując pociągnąć krzeselko na zewnątrz. W tym momencie produkt jest gotowy do użycia.

UŻYWANIE PASÓW ZABEZPIEZAJĄCYCH

9. Po umieszczeniu dziecka w krzeselku należy zawsze zapiąć pasy zapinając sprzączkę „B4” (Rys. 14). Długość pasa „B3” można regulować, przeciągając go przez klamkę regulacyjną (Rys. 15).

REGULACJA SIEDZISKA

Siedzisko można obracać o 360° i ustawiać w 4 różnych pozycjach (Rys. 16).

10. Aby wyregulować pozycję siedziska „B”, należy chwycić je od góry dwiema rękami i obracać w prawo lub w lewo do osiągnięcia żądanej pozycji (Rys. 17).

OSTRZEŻENIE: Nie ustawiać krzeselka w pozycji innej niż wskazana w niniejszej instrukcji obsługi. Krzeselko można regulować także wtedy, gdy w środku znajduje się dziecko. W tym przypadku będzie to nieco trudniejsze.

OSTRZEŻENIE: Podczas regulacji krzeselka należy się upewnić, że nóżki dziecka mogą swobodnie podążać za ruchem siedziska.

DEMONTAŻ KRZESIELKA ZE STOŁU

11. Aby zdjąć krzeselko ze stołu, należy nacisnąć przyciski zwalnające trzpienie „D2” (Rys. 18). Jeśli naciśnięcie przycisków zwalnających sprawia trudność, należy lekko nacisnąć przyciski blokowania „D3” jednocześnie z przyciskami zwalnającymi „D2” (Rys. 19).
 12. Zsunąć krzeselko z blatu stołu (Rys. 20).
- OSTRZEŻENIE:** Dziecko nie może siedzieć w krzeselku podczas zdejmowania krzeselka ze stołu.

SKŁADANIE KRZESIELKA

13. Aby zmniejszyć rozmiar produktu, można złożyć oba zaciski mocujące „D” do środka, naciskając sworznie obracając je (Rys. 21-22).

ZDEJMOWANIE WYŚCIÓŁKI

Tkaninę z krzeselka można zdjąć do prania.

14. Zdjąć siedzisko „B” z konstrukcji „A”, korzystając z przycisku zwalnającego „B1” (Rys. 23).
15. Ustawić siedzisko „B” do góry nogami i przeciągnąć tkaninę w dół przez ramę siedziska (Rys. 24).
16. Podnieść, obrócić i przyłożyć osiem zaczepów „B5” przez szczelinę, aby wyjąć je z siedziska „B” (Rys. 25-26-27-28).
17. Zdjąć tkaninę z konstrukcji (Rys. 29).
18. Wyjąć z obicia panel znajdujący się w podstawie siedziska (Rys. 30). W tym momencie można wyprać tkaninę zgodnie z instrukcjami podanymi w paragrafie „WSKAZÓWKI DOTYCZĄCE PIELĘGNACJI”.



Aby założyć obicie na krzeselko, wykonać opisane czynności w odwrotnej kolejności. Upewnić się, że materiał jest prawidłowo dopasowany do konstrukcji siedziska. Zacząć od zaczepu umieszczonego na oparciu, przy logo Chicco i włożyć go w szczelinę oznaczoną cyfrą 1 (Rys. 31). W ten sposób przełożyć pozostałe zaczepy, upewniając się, że zaczep dobrze przylega do wgłębienia, w które jest włożony (Rys. 32-33).

DEMONTAŻ I TRANSPORT

Aby zdemontować produkt, należy wykonać poniższe czynności.

19. Wyjąć zaciski mocujące „**D**”, naciskając dolny sworzeń i lekko obracając zacisk (Rys. 34). Następnie wcisnąć drugi sworzeń i wyciągnąć zacisk (Rys. 35). Powtórzyć czynność dla drugiego zacisku.
20. Wyjąć ramiona „**C**”, wciskając sworzeń i wyciągając ramiona z konstrukcji (Rys. 36).
21. Wszystkie części produktu można teraz umieścić w torbie transportowej.

GWARANCJA

Produkt ma gwarancję na wszystkie wady zgodności w normalnych warunkach użytkowania, zgodnych z podanymi w instrukcji. Gwarancja nie będzie miała natomiast zastosowania w przypadku uszkodzeń powstałych w wyniku niewłaściwego użytkowania, zużycia lub przypadkowych zdarzeń. Informacje na temat okresu gwarancyjnego na wady zgodności można znaleźć we właściwych przepisach krajowych, obowiązujących w kraju zakupu (tam, gdzie dotyczy).



NL GEBRUIKSAANWIJZING

BELANGRIJK - LEES ZORGVULDIG EN BEWAAR VOOR LA- TERE RAADPLE- GING.

WAARSCHUWING: HOUD DE PLASTIC ZAKKEN BUITEN HET BEREIK VAN KINDEREN OM VERSTIKKINGS-GEVAAR TE VOORKOMEN.

WAARSCHUWINGEN

- Alleen voor huishoudelijk gebruik.
- **WAARSCHUWING:**
 - Nooit het kind zonder toezicht laten.
 - Zet kind en kinderstoel altijd vast met de daartoe bestemde bevestigingssystemen.
 - Vóór gebruik altijd controleren of het product goed en veilig is bevestigd.
 - Maximumgewicht: 15 kg.
- **WAARSCHUWING:** Dit artikel is geschikt voor kinderen die in staat zijn zelfstandig te zitten.
- **Gebruik toegestaan:** vanaf 6 maanden.
- **WAARSCHUWING:** **Gebruik geen tafellakens** of andere voorwerpen op het tafelloppervlak die de juiste werking van de verankerings-elementen kunnen hinderen. Houd het frame en het oppervlak van de tafel schoon en droog.
- **WAARSCHUWING:** **Controleer** regelmatig de **vergrendelingsmechanismen** en draai ze zo nodig vast.

- **WAARSCHUWING:** **Gebruik het product niet** als een bestanddeel stuk of gescheurd is of ontbreekt.
- **WAARSCHUWING:** Gebruik geen accessoires of reserveonderdelen die niet door de fabrikant of de distributeur goedgekeurd zijn.
- **WAARSCHUWING:** **Bevestig het artikel niet** op plaatsen waar het kind met zijn voetjes tegen de tafel, stoelen of andere structuren kan duwen zodat het kinderstoeltje wordt verplaatst en instabiel wordt.
- **WAARSCHUWING:** **Dit artikel is niet geschikt voor alle soorten tafels.** Bevestig het niet op: tafels met oppervlak van glas, kristal of dergelijke; tafels met ruw of oneffen oppervlak; tafelbladen, verlengstukken van tafels, tafels met één poot; speeltafels; kampeertafels; inklapbare delen van tafels of andere soorten tafels die niet voldoende stabiele steun bieden.
- **WAARSCHUWING:** **Controleer of de tafel niet kantelt** wanneer het artikel erop bevestigd is en gebruikt wordt.
- Het tafelblad dat gebruikt moet worden moet minimaal 19 mm en maximaal 36 mm dik zijn.
- Niet bevestigen op schuifladen of losse tafelonderdelen.
- Hang geen voorwerpen aan het kinderstoeltje **die de stabiliteit ervan in gevaar kunnen brengen.**
- Bevestig of blokkeer het kinderstoeltje niet wanneer het kind erin zit.
- Gebruik het kinderstoeltje niet **voor meer dan één kind** tegelijk.



- **Laat andere kinderen niet zonder toezicht** in de buurt van het kinderstoeltje spelen.
- Houd het product buiten het bereik van kinderen wanneer het niet in gebruik is.

ONDERHOUDSTIPS

- Dit artikel heeft geregeld onderhoud nodig.
- Reiniging en onderhoud mogen alleen door een volwassene worden gedaan.
- Controleer de kinderstoel voor aan tafel regelmatig op breuk, beschadiging of ontbrekende onderdelen: gebruik ze in dit geval niet.
- Droog de metalen delen af, om roest te voorkomen.
- Wij raden aan de ruimte tussen het draaibare kunststof deel en het vaste kunststof deel van de zitting regelmatig met een borstel schoon te maken om eventuele etensresten te verwijderen.
- Volg bij het wassen van het gedeelte van textiel de aanwijzingen op het etiket van het product.



Handwas in koud water



Niet bleken



Niet in de droogtrommel drogen



Niet strijken



Niet chemisch laten reinigen

ONDERDELEN

A. Frame(vast deel)

- B.** Zitting met textiel (draaiende deel)
- B1.** Knop om zitting van frame los te maken
- B2.** Plastic lipjes voor bevestigen zitting aan het frame
- B3.** Veiligheidsriem voor het kind
- B4.** Gesp veiligheidsriem
- B5.** Bevestigingslipjes textiel aan zitting

C. Armen met antisliprubber

- C1.** Metalen pinnen voor bevestiging aan het frame

D. Bevestigingsklemmen

- D1.** Rubber bevestigingspinnen
- D2.** Knoppen voor ontgrendelen van pinnen
- D3.** Knoppen voor vergrendelen van pinnen

EERSTE MONTAGE

1. Haal het product uit de zak.
2. Plaats het frame "A" op een vlakke ondergrond. Kantel de zitting met textiel "B" enigszins om de kunststof lipjes "B2" in het frame "A" te steken (Fig. 1). Druk de achterkant van de zitting "B" omlaag om hem te vergrendelen (Fig. 2). Zorg ervoor dat de lipjes onder het frame "A" zitten (Fig. 3).
3. Draai het gemonteerde frame om. Druk op de metalen pinnen "C1" van de armen met antisliprubber "C" en steek ze één voor één in het frame (Fig. 4). Controleer vervolgens of de pinnen "C1" uit de gaten in het frame steken (Fig. 5).
4. Houd het product ondersteboven en steek de bevestigingsklemmen "D" in het onderste deel van het frame "A". Zorg ervoor dat de letters op de pinnen overeenkomen met die op het frame (Fig. 6). Hierbij moeten twee metalen pinnen aan elke kant op hun plaats klikken (Fig. 7).

GEBRUIK

5. Als er onvoldoende ruimte zit tussen de pinnen "D1" en de armen "C", drukt u op de ontgrendelingsknoppen "D2" op de twee pinnen om ze te laten zakken (Fig. 8). Het kan nodig zijn de twee pinnen iets omlaag te drukken om een opening te maken.
6. Schuif de het kinderstoeltje op het tafelblad (Fig. 9). Als er aan de onderkant van de tafel een obstakel zit, moeten de pinnen achter het obstakel worden vastgezet (Fig. 10).

WAARSCHUWING: Zorg ervoor dat er geen ruimte zit tussen het kinderstoeltje en het tafelblad (Fig. 11).

7. Om het kinderstoeltje aan de tafel te bevestigen, drukt u op de twee knoppen "D3" tot de pinnen "D1" goed contact maken met de onderkant van de tafel (Fig. 12).

8. Zorg ervoor dat de armen met antisliprubber "C" vlak liggen en goed op het tafelblad aansluiten (Fig. 13). Als dit niet het geval is, drukt u nogmaals op de knoppen "D3".

WAARSCHUWING: Controleer of het kinderstoeltje goed op het tafelblad is bevestigd door te proberen het stoeltje naar buiten te trekken. Nu is het product klaar voor gebruik.

HET GEBRUIK VAN DE VEILIGHEIDSGORDELS MET GELIJKTIJDIGE REGELING

9. Plaats het kind in het stoeltje en maak de veiligheidsgordel vast met de gesp "B4" (Fig. 14). De lengte van de riem "B3" kan worden aangepast door hem door de lus te trekken (Fig. 15).

AFSTELLEN VAN DE ZITTING

De zitting kan 360° draaien en in 4 verschillende standen worden gezet (Fig. 16).

10. Om de stand van de zitting "B" te wijzigen, pakt u hem van bovenaf met twee handen vast en draait u hem rechtersom of linksom naar de gewenste stand (Fig. 17).

WAARSCHUWING: Zet het kinderstoeltje alleen in een van de gebruiksstanden die in dit instructieboekje zijn aangegeven. De zitting mag ook worden versteld terwijl het kind in het stoeltje zit. Het verstellen gaat dan wel wat moeilijker.

WAARSCHUWING: Let er bij het verstellen van de zitting op dat de beentjes van het kind de beweging van de zitting vrij kunnen volgen.

KINDERSTOELTJE VAN DE TAFEL LOSMAKEN

11. Om het kinderstoeltje van de tafel los te maken, drukt u op de knoppen voor ontgrendeling van de pinnen "D2" (Fig. 18). Als de ontgrendelingsknoppen moeilijk in te drukken zijn, druk dan lichtjes op de vergrendelingsknoppen van de pinnen "D3" terwijl u ook de ontgrendelingsknoppen "D2" indrukt (Fig. 19).
12. Schuif het kinderstoeltje van het tafelblad (Fig. 20).

WAARSCHUWING: Het stoeltje mag alleen van de tafel worden verwijderd als er geen kind in zit.

KINDERSTOELTJE SLUITEN

13. Om het stoeltje compacter te maken, kunnen de twee klemmen "D" naar binnen worden geklapt door de pinnen in te drukken en te draaien (Fig. 21-22).

TEXTIEL LOSHALEN

U kunt het textiel van het stoeltje verwijderen om het te wassen.

14. Haal de zitting "B" los van het frame "A" met behulp van de ontgrendelingsknop "B1" (Fig. 23).
15. Plaats de zitting "B" op zijn kop en duw het textiel omlaag door het frame van de zitting (Fig. 24).
16. Trek de acht lipjes "B5" omhoog, draai ze en duw ze door de gleuven om ze uit de "B" te halen (Fig. 25-26-27-28).
17. Haal het textiel van het frame (Fig. 29)
18. Verwijder het paneel aan de onderkant van de zitting van het textiel (Fig. 30).

Het textiel kan nu worden gewassen volgens de instructies in het hoofdstuk "ONDERHOUDSTIPS".

Om het kinderstoeltje weer te bekleden, herhaalt u de hiervoor beschreven handelingen in omgekeerde volgorde. Zorg ervoor dat



het textiel goed op het frame van het stoeltje wordt aangebracht. Begin bij het lipje op de rugleuning in de buurt van het Chicco-logo en steek het in de gleuf in de buurt van het nummer 1 (Fig. 31). Ga verder met alle andere lipjes, zorg er daarbij voor dat de lipjes goed in de uitsparing zitten waarin ze worden geplaatst (Fig. 32-33).

DEMONTEREN EN VERVOEREN

Ga als volgt te werk om het product te demonteren.

19. Verwijder de klemmen **"D"** door de onderste pin in te drukken en de klem lichtjes te draaien (Fig. 34). Druk vervolgens op de andere pin en trek de klem naar buiten (Fig. 35). Doe hetzelfde voor de andere klem.
20. Verwijder de armen **"C"** door de pin in te drukken en de armen van het frame te halen (Fig. 36).
21. Alle onderdelen van het product kunnen nu in de zak worden gedaan om het te vervoeren.

GARANTIE

Het product is gegarandeerd tegen elk gebrek aan overeenstemming onder normale gebruiksomstandigheden in overeenstemming met de gebruiksaanwijzing. De garantie is dus niet geldig in geval van schade veroorzaakt door oneigenlijk gebruik, slijtage of toevallige gebeurtenissen. Voor de duur van de garantie inzake non-conformiteit verwijzen we naar de specifieke richtlijnen en de nationale normen die van toepassing zijn in het land van aankoop, indien deze voorzien zijn.

EL ΟΔΗΓΙΕΣ ΧΡΗΣΗΣ

ΣΗΜΑΝΤΙΚΟ - ΔΙΑΒΑΤΕ ΠΡΟΣΕΚΤΙΚΑ ΤΙΣ ΟΔΗΓΙΕΣ ΚΑΙ ΦΥΛΑΞΤΕ ΤΕΣ ΓΙΑΤΙ ΜΠΟΡΕΙ ΝΑ ΤΙΣ ΧΡΕΙΑΣΤΕΙΤΕ ΣΤΟ ΜΕΛΛΟΝ.

ΠΡΟΣΟΧΗ: ΚΡΑΤΗΣΤΕ ΤΙΣ ΠΛΑΣΤΙΚΕΣ ΣΑΚΟΥΛΕΣ ΜΑΚΡΙΑ ΑΠΟ ΤΟ ΠΑΙΔΙ ΓΙΑ ΝΑ ΑΠΟΦΥΓΕΤΕ ΤΟΝ ΚΙΝΔΥΝΟ ΑΣΦΥΞΙΑΣ.

ΠΡΟΕΙΔΟΠΟΙΗΣΕΙΣ

- Μόνο για οικιακή χρήση.
- **ΠΡΟΣΟΧΗ:**
 - Μην αφήνετε ποτέ το παιδί χωρίς επίβλεψη.
 - Να χρησιμοποιείτε πάντα τα συστήματα συγκράτησης του παιδιού και πρόσδεσης στο τραπέζι.
 - Πριν από τη χρήση, να ελέγχετε πάντα την ασφάλεια και τη σταθερότητα του προϊόντος.
 - Μέγιστο βάρος: 15 kg.
- **ΠΡΟΣΟΧΗ:** Αυτό το προϊόν είναι κατάλληλο για παιδιά που μπορούν να καθίσουν μόνα τους.
- **Επιτρεπόμενη ηλικία χρήσης:** από τους 6 μήνες και πάνω.
- **ΠΡΟΣΟΧΗ:** Μην χρησιμοποιείτε **τραπεζομάντηλα** ή άλλα αντικείμενα στην επιφάνεια του τραπέζιου που μπορεί να επηρεάσουν τη σωστή λειτουργία του μηχανισμού στερέωσης. Διατηρήστε το πλαίσιο και την επιφάνεια του τραπέζιου

καθάρá και στεγνά.

- **ΠΡΟΣΟΧΗ:** **Ελέγχετε** τακτικά τον **μηχανισμό στερέωσης** και σφίγγετε εάν είναι απαραίτητο.
- **ΠΡΟΣΟΧΗ:** Μην χρησιμοποιείτε το προϊόν αν κάποιο τμήμα είναι σπασμένο, κατεστραμμένο ή λείπει.
- **ΠΡΟΣΟΧΗ:** Μην χρησιμοποιείτε εξαρτήματα ή ανταλλακτικά διαφορετικά από αυτά που έχουν εγκριθεί από τον κατασκευαστή ή το διανομέα.
- **ΠΡΟΣΟΧΗ:** Μην στερεώνετε το προϊόν σε σημεία όπου το παιδί θα μπορούσε να σπρώξει με τα ποδαράκια του κόντρα σε τμήματα του τραπέζιου, καρέκλες ή άλλα αντικείμενα προκαλώντας τη μετακίνηση του καθίσματος και δημιουργώντας καταστάσεις αστάθειας του ίδιου του καθίσματος.
- **ΠΡΟΣΟΧΗ:** Αυτό το προϊόν δεν είναι κατάλληλο για όλους τους τύπους τραπέζιων. Μην το στερεώνετε σε: τραπέζια με γυάλινη, κρυστάλλινη επιφάνεια ή κάτι παρόμοιο, τραπέζια με μη συμπαγή ή τραχεία επιφάνεια, επιφάνειες στήριξης, προεκτάσεις τραπέζιων, τραπέζια με ένα μόνο πόδι, τραπέζια παιχνιδιού, τραπέζια κάμπινγκ, πτερύγια του τραπέζιου ή άλλο τραπέζι που δεν προσφέρει επαρκώς σταθερή στήριξη.
- **ΠΡΟΣΟΧΗ:** Βεβαιωθείτε ότι το τραπέζι δεν ανατρέπεται όταν στερεωθεί επάνω του το προϊόν και όταν χρησιμοποιείται.
- Η επιφάνεια του τραπέζιου που θα χρησιμοποιήσετε πρέπει να έχει ελάχιστο πάχος 19 mm και μέγιστο πάχος 36 mm.



- Μην στερεώνετε το προϊόν σε συρτάρια ή κινητά μέρη του τραπεζιού.
- Μην κρεμάτε στο καρεκλάκι αντικείμενα που **θα μπορούσαν να επηρεάσουν τη σταθερότητά του.**
- Ποτέ μην ξεκινάτε τις εργασίες στερέωσης ή μπλοκαρίσματος του καθίσματος με το παιδί στο εσωτερικό του.
- Μην χρησιμοποιείτε το καρεκλάκι σε περισσότερα από ένα παιδιά κάθε φορά.
- **Μην επιτρέπετε σε άλλα παιδιά να παίζουν κοντά στο καθισμάκι χωρίς επίβλεψη από ανήλικα.**
- Κρατήστε το προϊόν μακριά από το παιδί όταν δεν το χρησιμοποιείτε.

ΣΥΜΒΟΥΛΕΣ ΣΥΝΤΗΡΗΣΗΣ

- Αυτό το προϊόν χρειάζεται περιοδική συντήρηση.
- Οι εργασίες καθαρισμού και συντήρησης θα πρέπει να γίνονται μόνο από έναν ενήλικα.
- Ελέγχετε τακτικά το κάθισμα φαγητού για τραπέζι για να διαπιστώσετε ενδεχόμενα σπασίματα, ζημιές ή απουσία τμημάτων: σε μια τέτοια περίπτωση μην το χρησιμοποιείτε.
- Στεγνώνετε τα μεταλλικά τμήματα για να αποφύγετε τη δημιουργία σκουριάς.
- Συνιστάται να καθαρίζετε περιοδικά τον χώρο μεταξύ του περιστρεφόμενου πλαστικού τμήματος και του σταθερού πλαστικού τμήματος του καθίσματος με μια βούρτσα για να αφαιρείτε τυχόν υπολείμματα φαγητού.
- Για το πλήσιμο του υφασμάτινου τμήματος, ακολουθήστε τις οδηγίες που αναγράφονται στην ετικέτα του προϊόντος.



Πλύνετε στο χέρι με κρύο νερό



Μην χρησιμοποιείτε χλωρίνη



Μην στεγνώνετε στο στεγνωτήρα



Μην το σιδερώνετε



Μην κάνετε στεγνό καθάρισμα

ΣΥΣΤΑΤΙΚΑ ΜΕΡΗ

A. Πλαίσιο (σταθερό τμήμα)

B. Κάθισμα με ύφασμα (περιστρεφόμενο τμήμα)

B1. Κουμπιά αποσύνδεσης καθίσματος από το πλαίσιο

B2. Πλαστικές γλωττίδες αποσύνδεσης καθίσματος από το πλαίσιο

B3. Ζώνη συγκράτησης παιδιού

B4. Αγκράφα ζώνης συγκράτησης

B5. Γλωττίδες στερέωσης υφάσματος στο κάθισμα

C. Βραχιόνες με αντιολισθητικό λάστιχο

C1. Μεταλλικοί πείροι για τη σύνδεση στο πλαίσιο

D. Σφιγκτήρες στερέωσης

D1. Λαστιχένιοι πείροι στερέωσης

D2. Κουμπιά απελευθέρωσης πείρων

D3. Κουμπιά ασφάλισης πείρων

ΠΡΩΤΗ ΣΥΝΑΡΜΟΛΟΓΗΣΗ

1. Βγάλτε το προϊόν από την τσάντα.
2. Τοποθετήστε το πλαίσιο **"A"** σε μια επίπεδη επιφάνεια. Γείρετε ελαφρά το κάθισμα με το ύφασμα **"B"** για να τοποθετήσετε τις πλαστικές γλωττίδες **"B2"** στο πλαίσιο **"A"** (Εικ. 1). Πιέστε προς τα κάτω το πίσω μέρος του καθίσματος **"B"** για να το μπλοκάρετε στη θέση του (Εικ. 2). Βεβαιωθείτε ότι οι γλωττίδες βρίσκονται κάτω από το πλαίσιο **"A"** (Εικ. 3).
3. Αναποδογυρίστε την κατασκευή που επιτεύχθηκε. Πιέστε τους μεταλλικούς πείρους **"C1"** των βραχιόνων με αντιολισθητικό λάστιχο **"C"** και τοποθετήστε τους στο πλαίσιο έναν κάθε φορά (Εικ. 4). Αφού ολοκληρώσετε την τοποθέτηση, βεβαιωθείτε ότι οι πείροι **"C1"** βγαίνουν από τις οπές που υπάρχουν στο πλαίσιο (Εικ. 5).
4. Διατηρώντας το προϊόν αναποδογυρισμένο, τοποθετήστε τους σφιγκτήρες στερέωσης **"D"** στην κάτω πλευρά του πλαισίου **"A"** φροντίζοντας να αντιστοιχίσετε τα γράμματα που υπάρχουν στους πείρους με αυτά της κατασκευής (Εικ. 6). Κατά την εισαγωγή, δύο μεταλλικά πείρακια πρέπει να κουμπώσουν σε κάθε πλευρά (Εικ. 7).

ΧΡΗΣΗ

5. Αν ο χώρος μεταξύ των πείρων **"D1"** και των βραχιόνων **"C"** δεν είναι επαρκώς ευρύς, πατήστε τα κουμπιά απελευθέρωσης **"D2"** που υπάρχουν στους δύο πείρους έτσι ώστε να χαμηλώσουν (Εικ. 8). Μπορεί να χρειαστεί να πιέσετε ελαφρά τους δύο πείρους προς τα κάτω, για να δημιουργήσετε ένα άνοιγμα.
6. Σύρετε το κάθισμα στην επιφάνεια του τραπεζιού (Εικ. 9). Εάν το κάτω μέρος του τραπεζιού σας έχει εμπόδιο, βεβαιωθείτε ότι οι πείροι έχουν στερεωθεί πέρα από αυτό (Εικ. 10).

ΠΡΟΣΟΧΗ: Βεβαιωθείτε ότι δεν υπάρχει κενό μεταξύ του καθίσματος και της επιφάνειας του τραπεζιού (Εικ. 11).

7. Για να στερεώσετε το κάθισμα στο τραπέζι, πατήστε τα δύο κουμπιά **"D3"** μέχρι οι δύο πείροι **"D1"** να έρθουν σε πλήρη επαφή με την κάτω επιφάνεια του τραπεζιού (Εικ. 12).

8. Βεβαιωθείτε ότι οι βραχιόνες με αντιολισθητικό λάστιχο **"C"** είναι επίπεδοι και εφαρμόζουν πλήρως στην επιφάνεια του τραπεζιού (Εικ. 13). Εάν όχι, πατήστε ξανά τα κουμπιά **"D3"**.

ΠΡΟΣΟΧΗ: Ελέγξτε τη σωστή τοποθέτηση στην επιφάνεια του τραπεζιού προσαπαθώντας να τραβήξετε το κάθισμα προς τα έξω. Σε αυτό το σημείο το προϊόν είναι έτοιμο για χρήση.

ΧΡΗΣΗ ΖΩΝΗΣ ΑΣΦΑΛΕΙΑΣ

9. Αφού τοποθετήσετε το παιδί στο κάθισμα, δένετε πάντα τις ζώνες ασφαλείας συνδέοντας την πόρπη **"B4"** (Εικ. 14). Το μήκος του ιμάντα **"B3"** μπορεί να ρυθμιστεί τραβώντας τον μέσα από τη δίοδο (Εικ. 15).

ΡΥΘΜΙΣΗ ΚΑΘΙΣΜΑΤΟΣ

Το κάθισμα μπορεί να περιστραφεί κατά 360°, μπορεί να ρυθμιστεί σε 4 διαφορετικές θέσεις (Εικ. 16).

10. Για να ρυθμίσετε τη θέση του καθίσματος **"B"** πιέστε το από πάνω με τα δύο χέρια και περιστρέψτε το δεξιόστροφα ή αριστερόστροφα μέχρι να φτάσετε στην επιθυμητή θέση (Εικ. 17).

ΠΡΟΣΟΧΗ: Μην ρυθμίζετε το κάθισμα σε θέση διαφορετική από αυτές που υποδεικνύονται σε αυτό το φυλλάδιο οδηγιών. Οι ενέργειες ρύθμισης του καθίσματος μπορούν να γίνουν και με το παιδί στο εσωτερικό. Στην περίπτωση αυτή θα είναι ελαφρώς πιο δύσκολες.

ΠΡΟΣΟΧΗ: Όταν ρυθμίζετε το κάθισμα, βεβαιωθείτε ότι τα πόδια του παιδιού μπορούν να ακολουθούν ελεύθερα την κίνηση του καθίσματος.

ΑΠΟΣΥΝΔΕΣΗ ΚΑΘΙΣΜΑΤΟΣ ΑΠΟ ΤΟ ΤΡΑΠΕΖΙ

11. Για να απελευθερώσετε το κάθισμα από το τραπέζι, πατήστε τα κουμπιά απελευθέρωσης των πείρων **"D2"** (Εικ. 18). Εάν τα κουμπιά απελευθέρωσης είναι δύσκολο να πατηθούν, πατήστε ελαφρά τα κουμπιά μπλοκαρίσματος των πείρων **"D3"** ταυτόχρονα





με τα κουμπιά απελευθέρωσης **"D2"** (Εικ. 19).

12. Αφαιρέστε το κάθισμα από την επιφάνεια του τραπέζιου (Εικ. 20).

ΠΡΟΣΟΧΗ: Η αφαίρεση του καθίσματος από το τραπέζι πρέπει να γίνεται χωρίς το παιδί να κάθεται μέσα.

ΚΛΕΙΣΙΜΟ ΚΑΘΙΣΜΑΤΟΣ

13. Για να κάνετε το προϊόν πιο συμπαγές, μπορείτε να διπλώσετε τους δύο σφιγκτήρες στερέωσης **"D"** προς τα μέσα, πιέζοντας τους πείρους και περιστρέφοντάς τους (Εικ. 21-22).

ΔΥΝΑΤΟΤΗΤΑ ΑΦΑΙΡΕΣΗΣ ΤΗΣ ΕΠΕΝΔΥΣΗΣ

Μπορείτε να αφαιρέσετε το ύφασμα από το κάθισμα φαγητού για τραπέζι για να το πλύνετε.

14. Αποσυνδέστε το κάθισμα **"B"** από το πλαίσιο **"A"** χρησιμοποιώντας τα κουμπιά αποσύνδεσης **"B1"** (Εικ. 23).

15. Τοποθετήστε το κάθισμα **"B"** αναποδογυρισμένο και σπρώξτε το ύφασμα προς τα κάτω μέσα από το πλαίσιο του καθίσματος (Εικ. 24).

16. Σηκώστε, περιστρέψτε και σπρώξτε τις οκτώ γλωττίδες **"B5"** μέσα από τις σχισμές και αφαιρέστε τις από το κάθισμα **"B"** (Εικ. 25-26-27-28).

17. Αφαιρέστε το ύφασμα από το πλαίσιο (Εικ. 29).

18. Αφαιρέστε το καπάκι στη βάση του καθίσματος από το ύφασμα (Εικ. 30).

Σε αυτό το σημείο είναι δυνατό να πλυθεί το ύφασμα ακολουθώντας τις οδηγίες που παρέχονται στην παράγραφο **"ΣΥΜΒΟΥΛΕΣ ΣΥΝΤΗΡΗΣΗΣ"**.

Για να τοποθετήσετε ξανά την επένδυση στο παιδικό κάθισμα, επαναλάβετε τις ενέργειες που περιγράφονται παραπάνω με αντίστροφη σειρά. Βεβαιωθείτε ότι έχετε ευθυγραμμίσει σωστά το ύφασμα με το πλαίσιο του καθίσματος. Ειδικότερα, ξεκινήστε από την γλωττίδα που βρίσκεται στην πλάτη κοντά στο λογότυπο της Chicco και τοποθετήστε την στη σχισμή κοντά στον αριθμό 1 (Εικ. 31). Συνεχίστε με όλες τις άλλες γλωττίδες φροντίζοντας να εφαρμόζει καλά η γλωττίδα στην εσοχή στην οποία έχει τοποθετηθεί (Εικ. 32-33).

ΑΠΟΣΥΝΑΡΜΟΛΟΓΗΣΗ ΚΑΙ ΜΕΤΑΦΟΡΑ

Για να αποσυναρμολογήσετε το προϊόν προχωρήστε ως εξής.

19. Αφαιρέστε τους σφιγκτήρες **"D"** πιέζοντας τον κάτω πείρο και περιστρέφοντας ελαφρά τον σφιγκτήρα (Εικ. 34). Στη συνέχεια, πιέστε τον άλλο πείρο και τραβήξτε έξω τον σφιγκτήρα (Εικ. 35). Επαναλάβετε την ενέργεια και στον άλλο σφιγκτήρα.

20. Αφαιρέστε τους βραχίονες **"C"** πιέζοντας τον πείρο και αφαιρώντας τους από το πλαίσιο (Εικ. 36).

21. Όλα τα μέρη του προϊόντος μπορούν πλέον να τοποθετηθούν στην τσάντα για τη μεταφορά του.

ΕΓΓΥΗΣΗ

Το προϊόν είναι εγγυημένο για τυχόν έλλειψη συμμόρφωσης υπό κανονικές συνθήκες χρήσης σύμφωνα με τις οδηγίες χρήσης. Συνεπώς, η εγγύηση δεν θα ισχύει, αν οι ζημιές οφείλονται σε ακατάλληλη χρήση, φθορά ή τυχαία γεγονότα. Για ελαττώματα συμμόρφωσης κατά τη διάρκεια της εγγύησης, ανατρέξτε στις ειδικές διατάξεις των εθνικών κανονισμών που ισχύουν στη χώρα αγοράς, όπου ισχύουν.



TR KULLANIM TALİMATLARI

ÖNEMLİ – DİKKATLİ BİR ŞEKİLDE OKUYUN VE İLERİDE BAŞVURMAK ÜZERE SAKLAYIN.

UYARI: BOĞULMAYI ÖNLEMELİK İÇİN, PLASTİK KILIFI ÇOCUKLARDAN UZAK TUTUNUZ.

UYARILAR

- Yalnızca evde kullanım içindir.
- **UYARI:**
 - Çocuđu asla yalnız bırakmayınız.
 - Daima çocuk emniyet kemerlerini ve masaya sabitleme aparatlarını kullanınız.
 - Kullanımdan önce ürünü daima güvenlik ve sağlamlık bakımından kontrol ediniz.
 - Maksimum ağırlık: 15 kg.
- **UYARI:** Bu ürün, çocukların yardım almadan dik oturabilmeleri için tasarlanmıştır.
- **Kullanım için amaçlanan yaş aralığı:** 6 aydan itibaren.
- **UYARI:** Bağlama cihazlarının düzgün işleyişine müdahale edebilecek olan masa örtülerini veya diğer nesnelere masanın üzerinde **kullanmayınız.** Masa yapısını ve yüzeyini temiz ve kuru tutunuz.
- **UYARI:** Bağlama cihazlarını düzenli olarak **kontrol ediniz** ve gerekirse sıkınız.
- **UYARI:** Herhangi bir bileşenin kırık, yırtık veya eksik olması durumunda **ürünü kullanmayınız.**

- **UYARI:** İmalatçı veya dağıtıcı tarafından onaylanmış aksesuarlar veya yedek parçalardan başka aksesuar veya yedek parça kullanmayınız.
- **UYARI:** Ürünü çocuđunuzun ayađını masanın parçalarına, sandalyelere veya diğer yapılarak yaslayarak kendini itebileceđi ve böylelikle koltuđu hareket ettirerek dengesizlik yaratabileceđi noktalara **bađlamayınız.**
- **UYARI:** Bu ürün tüm masa tiplerine uygun deđildir. Şunlara bağlamayınız: Cam veya kristal yüzeyli veya benzeri masalar; Yüzeyleri düz olmayan veya pürüzlü olan masalar; Mutfak tezgahları, masa uzantıları, tek ayaklı masalar; Oyun masaları; Kamp masaları; Katlanır masalar veya yeterince sabit destek sağlamayan diğer masalar.
- **UYARI:** Ürün bađlandığında ve kullanımdayken **masanın devrilme-diğinden emin olunuz.**
- Masa üstü kalınlığı en az 19 mm, en fazla 36 mm olmalıdır.
- Masanın çekmecelerine veya hareketli parçalarına bağlamayınız.
- Koltuđun üzerine **denge-sini bo-zabilecek** cisimler asmayınız.
- Çocuk içindeyken koltuđu bağlamayınız veya kilitlemeyiniz.
- Koltuđu, bir defada **birden fazla çocuk** için kullanmayınız.
- **Diđer çocukların koltuđun yakınında gözetimsiz olarak oynamasına asla izin vermeyiniz.**
- Kullanılmadıđı zamanlarda, bu ürünü çocuđuların erişiminden uzak tutunuz.

BAKIM VE ONARIM

- Bu ürün, düzenli bakım gerektirir.
- Temizleme ve bakım işlemleri, yalnızca bir yetişkin tarafından gerçekleştirilmelidir.
- Kancalı mama sandalyesini kırık, hasarlı veya eksik parçaları olup



olmadığını görmek için düzenli olarak kontrol ediniz: bunlar söz konusu ise ürünü kullanmayınız.

- Pas oluşumunu önlemek için metal kısımları kurulaştırınız.
- Dönen plastik kısım ile koltuğun sabit plastik kısmı arasındaki boşluğu, yiyecek kalıntılarını gidermek için bir diş fırçası ile periyodik olarak temizleyiniz.
- Kumaşı temizlemeye ilişkin talimatlar için, lütfen bakım etiketine başvurunuz.



Elde yıkayınız



Ağartıcı kullanmayınız



Kurutma makinesinde kurutmayınız



Ütülemeyiniz



Kuru temizlemeye vermeyiniz

BİLEŞENLER

a. Çerçeve (sabit bölüm)

b. Kumaşlı koltuk (dönen bölüm)

- B1.** Koltuğu çerçeveden serbest bırakmak için düğme
- B2.** Koltuğu çerçeveye sabitlemek için plastik tırnaklar
- B3.** Çocuk emniyet kemeri
- B4.** Emniyet kemeri tokası
- B5.** Kumaşı koltuğa sabitlemek için tırnaklar

c. Kaymaz kauçuklu kollar

- C1.** Çerçeveye sabitlemek için metal pimler

D. Sabitleyici kelepçeler

- D1.** Kauçuk sabitleme pimleri
- D2.** Pimleri serbest bırakmaya yönelik düğmeler
- D3.** Pimleri kilitlemeye yönelik düğmeler

İLK MONTAJ

1. Ürünü çantadan çekip çıkartınız.
2. Çerçeveyi "A" düz bir yüzeye yerleştiriniz. Plastik tırnakları "B2" çerçeveye "A" yerleştirmek için kumaşlı koltuğu "B" biraz eğiniz (Şek. 1). Yerine kilitlemek için, koltuğun arka bölümüne "B" basınız (Şek. 2). Tırnakların, çerçevenin "A" altında olduğunu doğrulayınız (Şek. 3).
3. Ortaya çıkan yapıyı baş aşağı çeviriniz. Kaymaz kauçuklu kolların "C" üstündeki metal pimlere "C1" basınız ve kolları teker teker çerçeveye takınız (Şek. 4). Kollar takıldıktan sonra, pimlerin "C1" çerçeve üzerindeki deliklerden çıktığını doğrulayınız (Şek. 5).
4. Ürünü baş aşağı tutunuz ve pimlerin üzerindeki harfleri, çerçevenin üzerindeki harflerle eşleştirmeye dikkat ederek, sabitleme kelepçelerini "D" çerçevenin "A" alt kısmına yerleştiriniz (Şek. 6). Yerleştirme sırasında, iki metal pimin (Şek. 7) her iki taraf için yerine oturması gerekecektir.

KULLANIM

5. Pimler "D1" ve kollar "C" arasında yeterli boşluk yoksa, indirmek için iki pim üzerindeki serbest bırakma düğmelerine "D2" basınız (Şek. 8). Bir açıklık oluşturmak için iki pimi nazikçe aşağı doğru bastırmanız gerekebilir.
 6. Koltuğu masa üstüne kaydırınız (Şek. 9). Masanın alt tarafında engeller varsa, pimlerin engelin ötesinde sabitlendiğinden emin olunuz (Şek. 10).
- UYARI:** Koltuk ve masa üstü arasında boşluk olmadığından emin olunuz (Şek. 11).
7. Koltuğu masaya sabitlemek için, pimler "D1" masanın alt tarafı ile tamamen temas edene kadar iki düğmeye "D3" basınız (Şek. 12).
 8. Kaymaz kauçuklu kolların "C" düz durduğunu ve masanın üst yüzeyine tamamen yapıştığını doğrulayınız (Şek. 13). Tamamen yapışmazlarsa, düğmelere "D3" tekrar basınız.

UYARI: Koltuğu dışarı doğru çekmeye çalışarak masa üstüne doğru şekilde takıldığını doğrulayınız. Bu noktada, koltuk kullanılmaya

hazırdır.

EMNİYET KEMERİNİN KULLANIMI

9. Bebeğinizi koltuğa yerleştirdikten sonra, emniyet kemerlerini daima tokaya "B4" takarak bağlayınız (Şek. 14). Kemeri "B3" uzunluğu, kemer merdivenli kilitlenmiş çekilerek ayarlanabilir (Şek. 15).

KOLTUK AYARI

Koltuk 360° döndürülebilir, 4 farklı konumda ayarlanabilir (Şek. 16).
10. Koltuğun "B" konumunu ayarlamak için, koltuğu iki elinizle üstünden tutunuz ve istediğiniz konuma ulaşana kadar saat yönünde ya da saat yönünün tersinde döndürünüz (Şek. 17).

UYARI: koltuğu bu talimat kitapçığında belirtilenler dışında bir kullanım konumuna ayarlamayınız. Koltuk ayarlanırken çocuk kesinlikle koltukta oturmamalıdır. Bu durumda işlemi yapmak biraz daha zor olabilir.

UYARI: Koltuğu ayarlarken, çocuğun bacaklarının koltuğun hareketini serbestçe takip edebildiğinden emin olunuz.

KOLTUĞUN MASADAN ÇIKARILMASI

11. Koltuğu masadan çıkarmak için, pim serbest bırakma düğmelerine "D2" basınız (Şek. 18). Serbest bırakma düğmelerine basmak zorsa, aynı anda serbest bırakma düğmelerine "D2" basarken pim kilitleme düğmelerine "D3" hafifçe basınız (Şek. 19).
 12. Koltuğu masa üstünden çekip çıkarınız (Şek. 20).
- UYARI:** Çocuk içinde oturan koltuğu masadan çıkarmayınız.

KOLTUĞUN KAPATILMASI

13. Ürünü olabildiğince kompakt hale getirmek için iki sabitleme kelepçesi "D", pimler üzerine bastırılarak ve döndürülerek içe doğru katlanabilir (Şek. 21-22).

KUMAŞIN ÇIKARILMASI

- Koltuk kumaşı masa koltuğundan çıkarılıp yıkanabilir.
14. Serbest bırakma düğmesini "B1" kullanarak, koltuğu "B" çerçeveden "A" ayırınız (Şek. 23).
 15. Koltuğu "B" baş aşağı çeviriniz ve koltuğun çerçevesinden kumaşa bastırınız (Şek. 24).
 16. Yuvalardan "B" çıkartmak için, sekiz tırnağı "B5" yükseltiniz, döndürünüz ve yuvalardan bastırınız (Şek. 25-26-27-28).
 17. Kumaşı çerçeveden çıkarınız (Şek. 29)
 18. Koltuğun tabanındaki paneli kumaştan çıkarınız (Şek. 30).
- Kumaş, artık "**BAKIM ÖNERİLERİ**" paragrafında verilen talimatlar izlenerek yıkanabilir.

Kumaş kılıfı tekrar koltuğa takmak için, yukarıda resmedilen adımları ters sıra ile tekrarlayınız. Kumaşı ve koltuk çerçevesini doğru şekilde hizaladığınızdan emin olunuz. Özellikle, sırt desteğindeki Chicco logosunun yanında bulunan tırnakları başlayınız ve 1 rakamının yanındaki yuvaya yerleştiriniz (Şek. 31). Her bir tırnağın yerleştirildiği girintiye sıkıca yapıştığından emin olarak, diğer tüm tırnaklarla devam ediniz (Şek. 32-33).

DEMONTAJ VE TAŞIMA

Ürünün demontajı için aşağıdaki gibi ilerleyiniz.

19. Alttaki pime bastırarak ve kelepçeyi biraz döndürerek, sabitleme kelepçelerini "D" sökünüz (Şek. 34). Ardından diğer pime bastırınız ve kelepçeyi çekip çıkarınız (Şek. 35). İşlemi diğer kelepçeye de tekrarlayınız.
20. Kolları "C", pime bastırarak ve çerçeveden dışarı çekerek çıkarınız (Şek. 36).
21. Ürünün tüm bileşenleri artık taşınmak üzere çantanın içine yerleştirilebilir.

GARANTİ

Ürün, talimatlarda belirtildiği üzere, normal kullanımda her türlü uygunsuzluğa karşı garantilidir. Dolayısıyla garanti; uygunsuz kullanım, aşınma veya kazalardan kaynaklanan hasar durumunda geçerli değildir. Uygunsuzluğa karşı garanti süresi için, varsa, satın alındığı



SV BRUKSANVISNING

VIKTIGT - LÄS NOGGRANT OCH SPARRA FÖR FRAMTIDA BRUK.

VARNING: HÅLL PLASTPÅSAR UTOM RÄCKHÅLL FÖR BARN FÖR ATT UNDVIKA RISK FÖR KVÄVNING.

VARNINGAR

• Bara för användning i hemmet.

• **VARNING:**

- Lämna aldrig barnet utan tillsyn.
- Använd selen för barnet i stolen. Se även till att stolens fästansordningar är korrekt monterade.
- Kontrollera alltid säkerheten och stabiliteten hos produkten före användning.
- Maximal vikt: 15 kg.

• **VARNING:** Denna produkt är lämplig för barn som klarar att sitta på egen hand.

• **Tillåten användningsålder:** Från och med 6 månader.

• **VARNING: Använd inte duk** eller andra föremål på bordets yta som kan förhindra fästsystemets korrekta funktion. Håll stommen och bordets yta rena och torra.

• **VARNING: Kontrollera** regelbundet **fästansordningarna** och dra åt vid behov.

• **VARNING: Använd inte produkten** om någon del är trasig, avripen eller saknas.

• **VARNING:** Använd inte tillbehör eller reservdelar som inte har godkänts av tillverkaren eller återförsäljaren.

• **VARNING: Fäst inte produkten** på platser där barnet kan trycka på fötterna mot bordets delar, stolar eller andra föremål och orsaka att barnmatstolen rör på sig och blir ostadig.

• **VARNING: Denna produkt passar inte till alla typer av bord.** Fäst den inte på: bord med yta av glas, kristall eller liknande, bord med ojämn eller skrovlig yta, stödbord, bordsförlängningar, bord med bara ett ben, lekbord, campingbord, bordsklaffar eller andra bord som inte ger ett tillräckligt stadigt stöd.

• **VARNING: Kontrollera att bordet inte välter** när produkten har satts fast på bordsskivan och används.

• Bordsskivan som används ska ha en tjocklek på minst 19 mm och högst 36 mm.

• Fäst den inte på lådor eller på rörliga bordsdelar.

• Häng inte föremål på barnmatstolen som **kan medföra att barnmatstolen blir ostadig.**

• Barnmatstolen får inte spännas fast när barnet sitter i den.

• Använd inte barnmatstolen **till mer än ett barn** samtidigt.

• **Låt inte andra barn leka utan uppsikt** i närheten av barnmatstolen.

• När produkten inte används ska den förvaras utom räckhåll för barn.

SKÖTSELRÅD

- Den här produkten behöver regelbunden skötsel.
- Rengöring och skötsel får bara utföras av en vuxen person.
- Kontrollera regelbundet att barnmatstolen inte har gått sönder, skadats eller saknar någon del: Använd den i så fall inte.
- Torka av alla metalldelar för att undvika rostbildning.
- Vi rekommenderar att regelbundet rengöra utrymmet mellan den vridbara plastdelen och den fasta plastdelen på sitsen med en borste för att ta bort eventuella matrester.

- För att tvätta tyget, följ tvättråden på produktetiketten.



Tvätta i kallt vatten



Blek inte



Torktumla inte



Stryk inte



Kemtätta inte

KOMPONENTER

A. Stomme (fast del)

B. Sits med tygklädsel (vridbar del)

B1. Knapp för att lossa sitsen från stommen

B2. Plastflikar för att fästa sitsen på stommen

B3. Sele för att spänna fast barnet

B4. Låsspänne till selet

B5. Flikar för att fästa tygklädseln på stommen

C. Armar med glidsäkert gummi

C1. Metallstift för fastsättning på stommen

D. Fästklämmor

D1. Gummitappar för fastsättning

D2. Tapparnas upplåsningsknappar

D3. Tapparnas låsningsknappar

FÖRSTA MONTERINGEN

1. Ta ut produkten från väskan.
2. Ställ stommen "A" på en plan yta. Luta sitsen med tygklädsel "B" en aning så att plastflikarna "B2" kan föras in i stommen "A" (Fig. 1). Tryck sitsens baksida "B" nedåt så att den blockeras i läget (Fig. 2). Kontrollera att flikarna är under stommen "A" (Fig. 3).
3. Vänd upp och ner på stommen. Tryck in metallstiften "C1" som finns på armarna med glidsäkert gummi "C" och för in dem i stommen en åt gången (Fig. 4). När de har satts in, kontrollera att stiften "C1" sticker ut från hålen som finns i stommen (Fig. 5).
4. Låt produkten vara upp och ner medan du för in fästklämmorna "D" längst ned på stommen "A" och se till att bokstäverna på tapparna stämmer överens med bokstäverna på stommen (Fig. 6). När de förs in ska de två metallstiften på vardera sida klicka till (Fig. 7).

ANVÄNDNING

5. Om utrymmet mellan tapparna "D1" och armarna "C" inte är tillräckligt brett trycker du på upplåsningsknapparna "D2" som finns på de två tapparna så att de sänks (Fig. 8). Det kan vara nödvändigt att trycka de två tapparna lätt nedåt för att skapa en öppning.
 6. Låt barnmatstolen glida på bordets yta (Fig. 9). Om det finns ett hinder på bordets undersida ska tapparna spännas fast efter detta hinder (Fig. 10).
- WARNING:** Kontrollera att det inte finns något tomrum mellan barnmatstolen och bordets yta (Fig. 11).
7. För att sätta fast barnmatstolen på bordet trycker du på de två knapparna "D3" tills tapparna "D1" är helt i kontakt med bordets undersida (Fig. 12).
 8. Kontrollera att armarna med glidsäkert gummi "C" är vågräta och ligger tätt mot bordets ovansida (Fig. 13). Tryck annars ytterligare på knapparna "D3".

WARNING: Kontrollera korrekt montering på bordets yta genom att prova att dra barnmatstolen utåt. Därefter är produkten klar att användas.

ANVÄNDNING AV SÄKERHETSSELEN

9. Spänn alltid fast selet efter att ha satt ned barnet i barnmatstolen genom att låsa spännet "B4" (Fig. 14). Längden på selet "B3" kan justeras genom att dra det genom justeringsspännet (Fig. 15).

JUSTERA SITSEN

Sitsen kan vridas 360° för att ställas in i 4 olika lägen (Fig. 16).

10. För att justera läget på sitsen "B" tar du tag i det ovanifrån med två händer och vrider den medurs eller moturs tills önskat läge uppnås (Fig. 17).

WARNING: Använd inte barnmatstolen i andra lägen än de som anges i denna bruksanvisning. Justering av sitsen kan även göras när barnet sitter i den. Det är bara lite svårare att göra.

WARNING: När sitsen justeras ska du försäkra dig om att barnets ben kan följa sitsens rörelse utan hinder.

LOSSA BARNMATSTOLEN FRÅN BORDET

11. För att lossa barnmatstolen från bordet trycker du på tapparnas upplåsningsknappar "D2" (Fig. 18). Om upplåsningsknapparna är tröga att trycka ned, tryck lätt på tapparnas låsningsknappar "D3" samtidigt som på upplåsningsknapparna "D2" (Fig. 19).
12. Dra ut barnmatstolen från bordet (Fig. 20).

WARNING: När barnmatstolen tas bort från bordet får inte barnet sitta i den.

FÄLLA IHOP BARNMATSTOLEN

13. För att göra produkten mer kompakt går det att vika fästklämmorna "D" inåt genom att trycka på stiften och vrida dem (Fig. 21-22).

TA AV TYGKLÄDSELN

Tygklädseln kan tas bort från barnmatstolen för att tvättas.

14. Lossa sitsen "B" från stommen "A" med hjälp av upplåsningsknappen "B1" (Fig. 23).
15. Lägg sitsen "B" upp och ner och tryck tygklädseln nedåt genom sitsens stomme (Fig. 24).
16. Lyft, vrid och tryck de åtta flikarna "B5" mot springorna så att de kommer ut från sitsen "B" (Fig. 25-26-27-28).
17. Ta bort tygklädseln från stommen (Fig. 29).
18. Ta bort panelen längst ned på sitsen från tygklädseln (Fig. 30). Därefter kan tygklädseln tvättas genom att följa anvisningarna i avsnittet "SKÖTSEL".

För att sätta på klädseln på barnmatstolen igen, följ beskrivningen ovan i omvänd ordning. Se till att tygklädseln sitter korrekt på sitsens stomme. Börja med fliken som finns på ryggstödet nära Chicco-logotypen och för in den i springan nära siffran 1 (Fig. 31). Fortsätt sedan med alla andra flikar och se till att fliken sitter fast i den fördjupning som den är infogad i (Fig. 32-33).

DEMONTERING OCH TRANSPORT

Gör på följande sätt för att demontera produkten.

19. Ta bort fästklämmorna "D" genom att trycka på det nedre stiftet och vrida klämman en aning (Fig. 34). Tryck sedan på det andra stiftet och dra ut klämman (Fig. 35). Gör samma sak med den andra klämman.
20. Ta bort armarna "C" genom att trycka in stiften och ta ut dem från stommen (Fig. 36).
21. Därefter kan produktens alla delar läggas i väskan för att bära den med sig.

GARANTI

Produktens garanti gäller för alla fabrikationsfel vid normal användning av produkten enligt vad som förutses i bruksanvisningen. Garantin gäller således inte vid skada som orsakats av felaktig användning, slitage eller olycka. För varaktigheten på garantin för fabrikationsfel, se de specifika bestämmelserna i gällande nationell lagstiftning i inköpslandet, i tillämpliga fall.

RU РУКОВОДСТВО ПО ЭКСПЛУАТАЦИИ

ВАЖНО - ВНИМАТЕЛЬНО ПРОЧИТАЙТЕ ИНСТРУКЦИЮ И СОХРАНИТЕ ЕЕ ДЛЯ ПОСЛЕДУЮЩИХ КОНСУЛЬТАЦИЙ.

ВНИМАНИЕ: ВО ИЗБЕЖАНИЕ РИСКА УДУШЕНИЯ ДЕРЖИТЕ ПЛАСТИКОВЫЕ ПАКЕТЫ ВНЕ ДОСТУПА ДЕТЕЙ.

МЕРЫ ПРЕДОСТОРОЖНОСТИ

- Предусмотрено только для домашнего использования.
- **ВНИМАНИЕ:**
 - Никогда не оставляйте ребёнка без присмотра.
 - Всегда используйте систему безопасности ребёнка и систему крепления к столу.
 - Перед использованием всегда проверяйте безопасность и устойчивость стульчика для кормления.
 - Максимальный вес: 15 кг.
- **ВНИМАНИЕ:** Данное изделие предназначено для детей, которые могут сидеть самостоятельно.
- **Изделие предусмотрено для детей:** от 6 месяцев.
- **ВНИМАНИЕ:** Не кладите на стол скатерти и другие предметы, которые могут нарушить правильное функционирование кре-

пёжных элементов. Структура и поверхность стола должны быть всегда чистыми и сухими.

- **ВНИМАНИЕ: Регулярно** проверяйте **крепления** и при необходимости затяните их.
- **ВНИМАНИЕ: Не используйте изделие** с поломанными, вырванными или недостающими частями.
- **ВНИМАНИЕ:** Не используйте принадлежности или запчасти, не утверждённые производителем или дистрибьютором.
- **ВНИМАНИЕ: Не устанавливайте изделие в местах,** где ребёнок может оттолкнуться ногами от стола, стула или другого предмета и сдвинуть стульчик, нарушая его устойчивость.
- **ВНИМАНИЕ: Данное изделие подходит не для всех типов столов.** Нельзя прикреплять стульчик к: столам с любой стеклянной и аналогичной поверхностью; столам с неровной и шершавой поверхностью; опорным поверхностям, компонентам удлинения столов, столам на одной ножке игрушечным столам; столам для кемпинга; откидные бортики одного или другого стола, не обеспечивающего достаточно устойчивую опору.
- **ВНИМАНИЕ: Убедитесь в том, что стол не может опрокинуться,** если к нему прикрепить данное изделие.
- Минимальная толщина крышки стола составляет 19 мм, а максимальная - 36 мм.
- Не прикрепляйте стульчик к выдвижным ящикам или к подвиж-

ным элементам стола.

- Не вешайте на стульчик предметы, которые **могут нарушить его равновесие.**
- Не закрепляйте стульчик, когда в нём находится ребёнок.
- Используйте стульчик **не более чем для одного ребенка.**
- **Не позволяйте другим детям играть без присмотра** рядом со стульчиком.
- Если Вы не пользуетесь изделием, храните его в недоступном для детей месте.

СОВЕТЫ ПО УХОДУ

Данное изделие требует периодического ухода.

- Очистка и уход должны выполняться только взрослыми.
- Периодически проверяйте сиденье стульчика, выясняя, нет ли повреждений или отсутствующих деталей: в этом случае прекратите использование.
- Вытирайте насухо металлические части, чтобы предотвратить образование ржавчины.
- Рекомендуется периодически очищать пространство между поворотным пластиковым компонентом и неподвижной пластиковой частью стульчика с использованием щетки, чтобы удалить остатки пищи.
- На этикетке изделия указаны рекомендации по стирке ткани.



Стирать вручную в холодной воде



Не отбеливать



Не сушить в сушильном барабане



Не гладить



Не подвергать химчистке

КОМПОНЕНТЫ

A. Конструкция (неподвижная часть)

B. Сиденье, обтянутое тканью (вращающаяся часть)

B1. Кнопка отсоединения сиденья от конструкции

B2. Пластиковые язычки для крепления сиденья к конструкции

B3. Ремень устройства фиксации ребенка

B4. Ремень с пряжкой

B5. Язычки для крепления ткани на сиденье

C. Упоры с нескользящей резиной

C1. Металлические штифты для крепления к конструкции

D. Крепежные зажимы

D1. Резиновые крепежные штифты

D2. Кнопки освобождения штифтов

D3. Кнопки блокировки штифтов

ПЕРВОНАЧАЛЬНАЯ СБОРКА

1. Извлеките изделие из упаковок.
2. Установите конструкцию **А** на плоской поверхности. Слегка наклоните сиденье с тканью **В**, чтобы вставить пластиковые

язычки **«B2»** в конструкцию **«А»** (рис. 1). Нажмите вниз спинку сиденья **«В»**, чтобы зафиксировать его в нужном положении (рис. 2). Убедитесь, что язычки находятся под конструкцией **«А»** (рис. 3).

3. Переверните получившуюся конструкцию вверх дном. Нажмите на металлические штифты **«C1»** упоров с нескользящей резиной **«C»** и вставьте их в раму по одному (рис. 4). Убедитесь, что после штифты **«C1»**, после того, как они будут вставлены, выходят из отверстий в раме (рис. 5).
4. Держа изделие верху дном, вставьте зажимы **«D»** в нижнюю часть конструкции **«А»**, следя за тем, чтобы буквы на штифтах совпадали с буквами на конструкции (рис. 6). Вставлять два металлических штифта с каждой стороны нужно до щелчка (рис. 7).

ИСПОЛЬЗОВАНИЕ

5. Если пространство между штифтами **«D1»** и упорами **«C»** недостаточно велико, нажмите кнопки разблокировки **«D2»** на двух штифтах так, чтобы штифты опустились (рис. 8). Может потребоваться слегка надавить на оба штифта, чтобы добиться результата.

6. Установите стульчик на поверхность стола (рис. 9). Если нижняя сторона стола представляет собой препятствие, убедитесь, что штифты закреплены в другом месте (рис. 10).

ВНИМАНИЕ: Убедитесь, что между стульчиком и столом нет пустого места (рис. 11)

7. Чтобы прикрепить стульчик к столу, нажмите две кнопки **«D3»** пока штифты **«D1»** не соприкоснутся с нижней поверхностью стола полностью (рис. 12).

8. Убедитесь, что упоры с нескользящей резиной **«C»** - выпрямлены и полностью прилегают к поверхности стола (рис. 13). Если нет, нажмите еще раз кнопки **«D3»**.

ВНИМАНИЕ: Проверьте правильность установки на столе, попытавшись вытянуть стульчик наружу. После этого изделие готово к использованию.

ИСПОЛЬЗОВАНИЕ РЕМНЯ БЕЗОПАСНОСТИ

9. Усаживая ребенка в кресло, всегда пристегивайте ремень безопасности, защелкивая пряжку **«B4»** (рис. 14). Можно регулировать длину ремня **«B3»**, протягивая его через прорез (рис. 15).

РЕГУЛИРОВАНИЕ СИДЕНЬЯ

Сиденье может вращаться на 360° и фиксироваться в 4 различных положениях (рис. 16).

10. Чтобы отрегулировать положение сиденья **«В»**, возьмите его сверху двумя руками и поворачивайте по часовой стрелке или против часовой стрелки до достижения нужного положения (рис. 17).

ВНИМАНИЕ: Не устанавливайте сиденье в положение, отличное от положения использования, указанного в данной инструкции. Регулировку сиденья также можно выполнять, когда ребенок находится в сиденье. В этом случае она будет слегка затруднена.

ВНИМАНИЕ: При регулировке сиденья убедитесь, что ноги ребенка свободно перемещаются, следуя за движением сиденья.

ОТКРЕПЛЕНИЕ СИДЕНЬЯ ОТ СТОЛА

11. Чтобы открепить сиденье от стола, нажмите на кнопки разблокировки штифтов **«D2»** (рис. 18). Если кнопки разблокировки нажимаются с трудом, слегка нажмите на кнопки блокировки штифта **D3»** одновременно с кнопками разблокировки **«D2»** (рис. 19).

12. Снятые сиденье со стола (рис. 20).

ВНИМАНИЕ: Снятие сиденья со стола должно производиться только после того, как ребёнок будет из него извлечен.

ЗАКРЫТИЕ СИДЕНЬЯ

13. Чтобы сделать изделие более компактным, два зажима можно согнуть **«D»** внутрь, нажимая на штифты и вращая их (рис. 21-22).



СЪЕМНЫЙ ЧЕХОЛ

Вы можете снять ткань с сиденья стульчика, чтобы помыть его.

14. Отсоединение сиденья **«В»** от конструкции **«А»** использование спусковой кнопки **«В1»** (рис. 23).
15. Установите сиденье **«В»** вверх ногами и пропустите ткань внизу через раму сиденья (рис. 24).
16. Поднимите, поверните и втолкните восемь язычков **«В5»** в прорези, чтобы вытащить их из сиденья **«В»** (рис. 25-26-27-28).
17. Снимите ткань с конструкции (рис. 29)
18. Извлеките панель в основании сиденья из чехла (рис. 30).

Теперь чехол можно стирать в соответствии с инструкциями, приведенными в п. **«СОВЕТЫ ПО ОБСЛУЖИВАНИЮ»**.

Чтобы надеть чехол на кресло, выполните описанные выше операции в обратном порядке. Убедитесь, что чехол полностью расправлен на конструкции сиденья. В частности, начните с выступа, расположенного язычка рядом с логотипом Chicco, и вставьте его в паз рядом с цифрой 1 (рис. 31). Пропустите все остальные язычки, убедившись, что каждая застежка плотно входит в углубление, в которое она вставлена (рис. 32-33).

ДЕМОНТАЖ И ТРАНСПОРТИРОВКА

Чтобы разобрать изделие, выполните следующие действия.

19. Снимите зажимы **«D»**, нажав на нижний штифт и слегка повернув зажим (рис. 34). Затем нажмите на другой штифт и вытащите зажим (рис. 35). Повторите эту операцию для другого зажима.
20. Удалите упоры **«С»** нажимая на штифт и снимая их с рамы (рис. 36).
21. Теперь все составные части изделия можно поместить в сумку для его транспортировки.

ГАРАНТИЯ

Производитель гарантирует отсутствие дефектов соответствия при нормальных условиях использования, согласно указаниям инструкции по эксплуатации. Гарантия не будет действительна в случае ущерба, обусловленного несоответствующим использованием, изнашиванием или непредвиденными обстоятельствами. Срок действия гарантии на заводские дефекты предусмотрен нормативами, действующими в стране покупки, где это применяется.



BR INSTRUÇÕES DE USO

IMPORTANTE LER COM ATENÇÃO E GUARDAR PARA EVENTUAIS CON- SULTAS.

ATENÇÃO: MANTENHA OS SACOS DE PLÁSTICO LONGE DO ALCANCE DA CRIANÇA PARA EVITAR RISCOS DE ASFIXIA.

ADVERTÊNCIAS

- Apenas para uso doméstico.
- **ATENÇÃO:**
 - Nunca deixar a criança sem vigi-
lância.
 - Utilize sempre o sistema de reten-
ção para crianças e o sistema de
fixação na mesa.
 - Antes de utilizar, certifique-se
sempre da segurança e da estabi-
lidade do produto.
 - Peso máximo: 15 kg.
- **ATENÇÃO:** Este produto é adequa-
do para crianças que conseguem
sentar sozinhas.
- **Idade de uso adequada:** a partir de
6 meses.
- **ATENÇÃO: Não use toalhas** ou
outros objetos na superfície da
mesa que possam interferir no fun-
cionamento correto dos elementos
de fixação. Mantenha a estrutura e
a superfície da mesa limpas e secas.
- **ATENÇÃO: Controle** sempre os
dispositivos de bloqueio e aper-
te-os, se necessário.
- **ATENÇÃO: Não use o produto** se

qualquer componente estiver que-
brado, rasgado ou em falta.

- **ATENÇÃO:** Não use acessórios ou
peças de reposição diferentes das
aprovadas pelo fabricante ou pelo
distribuidor.
- **ATENÇÃO: Não fixe o produto**
em locais onde a criança possa
usar os pés para empurrar partes
da mesa, cadeiras ou outras estru-
turas, fazendo com que a cadeira
se mova e, portanto, crie situações
de instabilidade da própria cadeira.
- **ATENÇÃO: Este produto não é**
adequado para todos os tipos
de mesa. Não fixe o produto em:
mesas com superfície de vidro,
cristal ou semelhantes; mesas com
superfície irregular ou enrugada;
bancadas, extensões de mesa, me-
sas com uma só perna; mesas de
jogo; mesas de camping; abas da
mesa ou outra mesa que não ofe-
reça um suporte suficientemente
estável.
- **ATENÇÃO: Verifique se a mesa**
não tomba quando o produto
está fixado nela e em uso.
- O tampo da mesa a ser utilizado
deve ter uma espessura mínima de
19 mm e máxima de 36 mm.
- Não fixe a cadeira em gavetas ou
partes móveis da mesa.
- Não pendure na cadeira objetos
que **possam afetar a estabilida-**
de da própria cadeira.
- Não realize operações de fixação ou
bloqueio da cadeira com a criança
acomodada nela.
- Não use a cadeira **com mais de**
uma criança por vez.
- **Não deixe que outras crianças**

brinquem sozinhas sem a supervisão perto da cadeira.

- Quando não usado, mantenha o produto fora do alcance das crianças.

CONSELHOS DE MANUTENÇÃO

- Este produto necessita de manutenção periódica.
- As operações de limpeza e manutenção devem ser feitas somente por um adulto.
- Inspeccione periodicamente se cadeira de mesa em busca de possíveis rupturas, danos ou partes em falta: Se detectar algo nessas condições, não use o produto.
- Seque as partes de metal para evitar a formação de ferrugem.
- É aconselhável limpar periodicamente o espaço entre a parte de plástico giratória e a parte de plástico fixa da cadeira com uma escova para remover possíveis resíduos de alimento.
- Para lavar as partes de tecido, siga as indicações fornecidas na etiqueta do produto.



Lavar à mão em água fria



Não utilizar alvejante



Não secar na máquina



Não passar a ferro



Não limpar a seco

COMPONENTES

A. Estrutura (parte fixa)

B. Assento com tecido (parte giratória)

- B1.** Botão de desengate do assento da estrutura
- B2.** Linguetas de plástico de engate do assento na estrutura
- B3.** Correia de retenção da criança
- B4.** Fivela da correia de retenção
- B5.** Linguetas de fixação do tecido na cadeira

C. Braços de borracha antiderrapante

- C1.** Pinos de metal para o engate na estrutura

D. Braçadeiras de fixação

- D1.** Pinos de borracha de fixação
- D2.** Botões de desbloqueio dos pinos
- D3.** Botões de bloqueio dos pinos

PRIMEIRA MONTAGEM

1. Retire o produto da bolsa.
2. Coloque a estrutura "A" sobre uma superfície plana. Incline ligeiramente o assento com tecido "B" para introduzir as linguetas de plástico "B2" na estrutura "A" (Fig. 1). Pressione para baixo o parte de trás do assento "B" para bloqueá-lo na posição (Fig. 2). Certifique-se de que as linguetas estejam embaixo da estrutura "A" (Fig. 3).
3. Vire completamente a estrutura obtida. Pressione os pinos de metal "C1" dos braços com borracha antiderrapante "C" e insira estes últimos na estrutura, um por vez (Fig. 4). Certifique-se de que, ao completar o inserimento, os pinos "C1" saiam dos orifícios presentes na estrutura (Fig. 5).
4. Mantendo o produto virado para baixo, insira as braçadeiras de fixação "D" na parte inferior da estrutura "A", tendo o cuidado de fazer coincidir as letras dos pinos com as da estrutura (Fig. 6). Durante o inserimento devem acionar dois pinos de metal para cada lado (Fig. 7).

USO

5. Se o espaço entre os pinos "D1" e os braços "C" não for suficientemente amplo, pressione os botões de desbloqueio "D2" nos dois pinos para fazer com que abaixem (Fig. 8). Pode ser necessário empurrar ligeiramente os dois pinos para baixo, para criar uma abertura.
6. Deslize a cadeira sobre o tampo da mesa (Fig. 9). Se na parte de baixo da sua mesa existir um obstáculo, certifique-se de que os pinos estejam fixados além dele (Fig. 10).

ATENÇÃO: Certifique-se de que não haja folga entre a cadeira e o tampo da mesa (Fig. 11).

7. Para fixar a cadeira na mesa, pressione os dois botões "D3" até que os pinos "D1" estejam completamente em contato com a parte inferior da mesa (Fig. 12).
8. Verifique se os braços com borracha antiderrapante "C" estão planos e totalmente em contato com o tampo da mesa (Fig. 13). Se não estiverem, pressione os botões "D3" novamente.

ATENÇÃO: Verifique se a instalação no tampo da mesa está correta, tentando puxar a cadeira para fora. Neste ponto, o produto está pronto para ser usado.

USO DO CINTO DE SEGURANÇA

9. Depois de colocar a criança na cadeira, aperte sempre o cinto de segurança fechando a fivela "B4" (Fig. 14). É possível ajustar o comprimento do cinto "B3" puxando-o pelo passador (Fig. 15).

REGULAGEM DA CADEIRA

A cadeira pode girar em 360°, pode ser regulada em 4 posições diferentes (Fig. 16).

10. Para ajustar a posição da cadeira "B" pegue-a na parte de cima com as duas mãos e gire-a no sentido horário ou anti-horário até atingir a posição desejada (Fig. 17).

ATENÇÃO: Não ajuste a cadeira em uma posição diferente das indicadas neste manual de instruções. As operações de ajuste podem ser executadas também com a criança dentro. Neste caso, as operações serão um pouco mais difíceis.

ATENÇÃO: Ao ajustar a cadeira, certifique-se de que as pernas da criança podem seguir livremente o movimento da cadeira.

DESENGATE DA CADEIRA DA MESA

11. Para desengatar a cadeira da mesa pressione os botões de desengate dos pinos "D2" (Fig. 18). Se for difícil pressionar os botões de desengate, pressione levemente os botões de bloqueio dos pinos "D3" ao mesmo tempo que os botões de desengate "D2" (Fig. 19).
 12. Retire a cadeira do tampo da mesa (Fig. 20).
- ATENÇÃO:** A retirada da cadeira da mesa deve ser feita sem a criança sentada dentro.

FECHAR A CADEIRA

13. Para tornar o produto mais compacto, é possível dobrar as duas braçadeiras de fixação "D" para dentro, pressionando os pinos e girando-as (Fig. 21-22)

REMOVER O REVESTIMENTO

- É possível remover o tecido da cadeira para lavá-lo.
14. Desengate o assento "B" da estrutura "A" utilizando o botão de desengate "B1" (Fig. 23).
 15. Coloque o assento "B" virado para baixo e empurre o tecido para baixo, através da estrutura do assento (Fig. 24).
 16. Levante, gire e empurre as oito linguetas "B5" através das fendas para retirá-las da cadeira "B" (Fig. 25-26-27-28).
 17. Remova o tecido da estrutura (Fig. 29).
 18. Retire o painel na base do assento do tecido (Fig. 30).
- Neste ponto, é possível lavar o tecido seguindo as instruções descritas no parágrafo "CONSELHOS DE MANUTENÇÃO".

Para recolocar o revestimento na cadeira, repita as operações descritas acima, na ordem inversa. Certifique-se de alinhar o tecido corretamente na estrutura do assento. Em particular, comece pela lingueta localizada no encosto perto do logotipo da Chicco e insi-

ra-a na fenda próxima ao número 1 (Fig. 31). Prossiga com todas as outras linguetas, certificando-se de que a lingueta fique bem em contato na cavidade em que está inserida (Fig. 32-33).

DESMONTAGEM E TRANSPORTE

Para a desmontagem do produto proceda da seguinte forma.

19. Remova as braçadeiras de fixação **"D"** pressionando o pino inferior e girando ligeiramente a braçadeira (Fig. 34). A seguir, pressione o outro pino e puxe a braçadeira para fora (Fig. 35). Repita a operação com a outra braçadeira.
20. Remova os braços **"C"** pressione o pino retirando-os da estrutura (Fig. 36).
21. Todas as partes do produto agora podem ser introduzidas na bolsa para o transporte .

GARANTIA

O produto dispõe de garantia contra qualquer defeito de conformidade, verificado em condições normais de uso, de acordo com o disposto nas instruções de uso. A garantia não poderá, portanto, ser aplicada em caso de danos no produto provocados por uso impróprio, desgaste ou acidente. Para o prazo de validade da garantia sobre defeitos de conformidade consulte as disposições específicas das normas nacionais aplicáveis no país de aquisição, se houver.

AR تعليمات الاستخدام

مهم - اقرأ التعليمات جيداً واحتفظ بها للرجوع إليها مستقبلاً.

تحذير: أبعد الغطاء البلاستيكي عن الأطفال لتفادي خطر الاختناق.

تحذيرات

- للاستخدام المنزلي فقط.
- تحذير:
 - يُحظر ترك الطفل دون مراقبة.
 - استخدم دائماً نظام تثبيت الأطفال ونظام تثبيت الطاولة.
 - تحقق دائماً من أمان وثبات المنتج قبل الاستخدام.
 - الوزن الأقصى: 15 كجم.
- تحذير: هذا المنتج مخصص للأطفال الذين يستطيعون الوقوف دون مساعدة.
- الفئة العمرية للاستخدام: من سن 6 أشهر وما بعده.

تحذير: لا تستخدم مفارش الطاولة أو أية أغراض أخرى على الطاولة قد تؤثر بشكل سلبي على أداء أجهزة التثبيت بشكل صحيح. حافظ على هيكل وسطح الطاولة في حالة نظيفة وجافة.

- تحذير: قم بفحص أجهزة التثبيت بشكل دوري وأحكام ربطها عند اللزوم.
- تحذير: تجنب استخدام المنتج عند تعرض أي من مكوناته إلى الكسر أو الضياع.
- تحذير: لا تستخدم أي إكسسوارات أو قطع غيار غير تلك المعتمدة من الجهة الصانعة أو الموزع.
- تحذير: لا تقم بتثبيت المنتج في مواضع يستطيع فيها الطفل الدفع بقدميه باتجاه أجزاء الطاولة أو الكراسي أو هياكل أخرى. مما يؤدي إلى حرك المقعد وخلق حالة من عدم الثبات.

تحذير: هذا المنتج لا يناسب بعض أنواع الطاولات. لا تقم بتثبيته في: الطاولات ذات الأسطح الزجاجية أو الكريستال أو ما شابه

ذلك. الطاولات ذات الأسطح غير المستوية أو الخشنة. أسطح العمل. تطويلات الطاولة. الطاولات أحادية الساق. طاولات لعب البطاقات. طاولات المعسكرات. طاولات قابلة للطي أو طاولات أخرى لا توفر دعماً ثابتاً بدرجة كافية.


- تحذير: تأكد من عدم انقلاب الطاولة أثناء تثبيت المقعد أو استخدامه.
- يجب ألا يقل سمك سطح الطاولة عن 19 مم كحد أدنى ولا يزيد على 36 مم كحد أقصى.
- لا تقم بتثبيته بالأدراج أو الأجزاء المتحركة للطاولة.
- لا تقم بتعليق أغراض بالمقعد قد تؤثر بشكل سلبي على ثباته.
- لا تقم بتثبيت أو غلق المقعد عندما يكون الطفل بداخله.
- لا تستخدم المقعد لأكثر من طفل في نفس الوقت.
- لا تسمح مطلقاً للأطفال الآخرين باللعب بالقرب من المقعد دون رقابة.
- احتفظ بالمنتج بعيداً عن متناول الأطفال في حالة عدم استخدامه.


العناية والصيانة


- يحتاج هذا المنتج إلى صيانة دورية.
- يجب أن يقوم فقط شخص بالغ بعمليات التنظيف والصيانة.
- قم بشكل دوري بفحص الكرسي المعلق للتأكد من عدم وجود أجزاء مكسورة أو متضررة أو ناقصة: في حالة وجود أي منها، لا تستخدم المنتج.
- احرص على جفاف الأجزاء المعدنية لتجنب تكون الصدأ.
- قم بشكل دوري بتنظيف المواضع الموجودة بين الجزء البلاستيكي الدوار والأجزاء البلاستيكية الثابتة للمقعد باستخدام فرشاة أسنان لإزالة بقايا الطعام.
- الرجاء الاطلاع على ملصق العناية للتعرف على تعليمات تنظيف الفرش.

 يتم الغسل يدوياً

 لا تستخدم مبيّضات

 لا تقم بالتنظيف في الغسالة الأوتوماتيك

 لا تقم بالكي

 لا تقم بالتنظيف الجاف

الأجزاء

a. الهيكل (قطع ثابت)

b. مقعد مع كسوة (القطع الدوار)

B1. زر خبز المقعد من الهيكل

B2. أطراف بلاستيكية لتثبيت المقعد بالهيكل

B3. حزام تثبيت الطفل

B4. إبرم حزام التثبيت

B5. أطراف لتثبيت الكسوة بالمقعد

C. أدراج مغطاة بمضاد للانزلاق

C1. خوابير معدنية بالتثبيت بالهيكل

يمكن الآن غسل الكسوة باتباع الإرشادات الواردة في فقرة "توصيات الصيانة".

- D.1. مشابك تثبيت
- D.2. خوابير تثبيت مطاوعة
- D.3. أزرار لتحرير الخوابير

التجميع الأولي

1. أخرج المنجج من الحقيبة.
2. ضع الهيكل "A" على سطح مستوي. قم بإمالة المقعد مع الكسوة "B" بمقدار طفيف لإدخال الأطراف البلاستيكية "B2" في الهيكل "A" (الشكل 1). اضغط على القطاع الخلفي للضفد "B" لتثبيت في مكانه (الشكل 2). تأكد من تواجد الأطراف أسفل الهيكل "A" (الشكل 3).
3. اقلب الهيكل الناتج رأساً على عقب. اضغط الخوابير المعدنية "C1" على الأذرع مطاط مضاد للانزلاق "C" وأدخل الأذرع في الهيكل في نفس الوقت (الشكل 4). بمجرد إدخال الأذرع. تأكد من بروز الخوابير "C1" من الفتحات الموجودة على الهيكل (الشكل 5).
4. احتفظ بالمنجج رأساً على عقب وأدخل مشابك التثبيت "D" في الجزء السفلي من الإطارات "A" مع الحرص على إقران الأحرف الموجودة على الخوابير مع تلك الموجودة على الهيكل (الشكل 6). أثناء الإدخال. يجب تثبيت خابورين معدنيين (الشكل 7) في مكانهما لكل جانب.

الاستخدام

5. إذا لم يكن هناك مسافة كافية بين الخوابير "D1" والأذرع "C". اضغط أزرار التحرير "D2" على الخابورين لإزالة المشابك (الشكل 8). قد تحتاج إلى الضغط برفق على الخابورين لعمل فتحة.
6. قم بتحريك المقعد على سطح الطاولة (الشكل 9). إذا كانت هناك عوائق على الجانب السفلي من الطاولة، فتأكد من تثبيت الخوابير في مكانها بعيداً عن العائق (الشكل 10).
- خُذ في الاعتبار: تأكد من عدم وجود فجوات بين المقعد وسطح الطاولة (الشكل 11).
7. لتثبيت المقعد بالطاولة، اضغط على الزرين "D3" حتى تتلامس الخوابير "D1" تماماً مع الجانب السفلي من الطاولة (الشكل 12).
8. خُذ في الاعتبار أن أذرع المطاط المضاد للانزلاق "C" مستوية وتتصلق تماماً بالسطح العلوي للطاولة (الشكل 13). في حالة عدم الالتصاق التام، فاضغط على الأزرار "D3" مرة أخرى.
- خُذ في الاعتبار: خُذ من التركيب الصحيح على سطح الطاولة بمحاولة سحب المقعد للخارج. عند هذه النقطة، يكون المقعد جاهزاً للاستعمال.

استعمال أحزمة الأمان

9. بعد وضع طفلك في المقعد، احرص دائماً على ربط أحزمة الأمان عن طريق تثبيت الإبرم "B4" (الشكل 14). يمكن ضبط طول الحزام "B3" من خلال سحب الحزام عبر قفل السلم (الشكل 15).

ضبط المقعد

- يمكن تدوير المقعد 360° ويمكن تعديله في 4 أوضاع مختلفة (الشكل 16).
10. لضبط موضع المقعد "B" أمسك المقعد من الأعلى بيدك وقيم بتدويره في اتجاه عقارب الساعة أو عكس اتجاه عقارب الساعة حتى تصل إلى الموضع المطلوب (الشكل 17).
- خُذ في الاعتبار: لا تضبط المقعد على وضع استخدام مخالف لتلك الأوضاع المذكورة في كتيب التعليمات. يحظر ضبط المقعد أثناء تواجد الطفل بداخله. وفي هذه الحالة قد تزداد صعوبة الضبط بعض الشيء.
- خُذ في الاعتبار: أثناء ضبط المقعد، تأكد من قدرة الطفل على تحريك رجليه بحرية مع حركة المقعد.

إزالة المقعد من الطاولة

11. لإزالة المقعد من الطاولة، اضغط على أزرار تحرير الخابور "D2" (الشكل 18). إذا كان من الصعب الضغط على أزرار التحرير، فاضغط برفق على أزرار قفل الخابور "D3" مع الضغط في نفس الوقت على أزرار التحرير "D2" (الشكل 19).
12. اسحب المقعد عن سطح الطاولة (الشكل 20).
- خُذ في الاعتبار: لا تقم بإزالة المقعد من الطاولة بينما الطفل جالس بداخله.

غلق المقعد

13. لدمج المقعد لأقصى مدى ممكن، يمكن طي مشبكي التثبيت "D" للداخل من خلال ضغط الخوابير وتدويرها (الشكل 21-22).

إزالة الكسوة

- يمكن إزالة كسوة المقعد من مقعد الطاولة وغسلها.
14. أفضل المقعد "B" من الهيكل "A" باستخدام زر التحرير "B1" (الشكل 23).
15. اقلب المقعد "B" رأساً على عقب واضغط لأسفل على الكسوة عبر هيكل المقعد (الشكل 24).
16. ارفع وقيم بالتدوير، واضغط على الأطراف الثمانية "B5" عبر الفتحات لسحبها من المقعد "B" (الشكل 25-26-27-28).
17. أزل الكسوة من الهيكل (الشكل 29).
18. أخلع اللوح من قاعدة المقعد من الكسوة (الشكل 30).

- I** ARTSANA S. P. A.
Via Saldarini Catelli, 1
22070 Grandate – Como – Italia
800-188 898
www.CHICCO.com
- F** ARTSANA FRANCE S.A.S.
17/19 Avenue De La Metallurgie
93210 Saint Denis La Plaine - France
0800 200 290
www.CHICCO.fr
- D** ARTSANA GERMANY GMBH
Borsigstrasse 1-3
D-63128 Dietzenbach-Deutschland
+49 6074 4950
www.CHICCO.de
- GB** ARTSANA UK Ltd.
2nd Floor
1 Imperial Place
Maxwell Road
Borehamwood
Hertfordshire - WD6 1JN
0208 953 6627 (office hours)
www.CHICCO.co.uk
- E** ARTSANA SPAIN S.A.U.
C/Industria 10
Pol. Industrial Urtinsa
Apartado De Correos 212 - E
28923 Alcorcon (Madrid)-Spain
902 117 093
www.CHICCO.es
- P** ARTSANA PORTUGAL S.A.
Rua Humberto Madeira, 9
2730-097 Queluz De Baixo Barcarena Portugal
21 434 78 00
800 20 19 77
www.CHICCO.pt
- NL** ARTSANA BELGIUM N.V.
Trademart Brussels
PO box 53 - Atomium Square 1 - 1020 Bruxelles
+32 23008240
www.CHICCO.be
- TR** İthalatçı firma:
Artsana Turkey Bebek ve Sağlık Ürünleri A.Ş.
İçerenköy Mh. Erkut Sk. No:12 Üner Plaza K:12
Ataşehir İSTANBUL
Tel: 0 216 570 30 30
Üretici Firma: Artsana S.p.A.
Via Saldarini Catelli, 1 - 22070 Grandate (CO)-Italy
Tel: (+39) 031 382 111
Yetkili Servis:
Eser Puset Tamir ve Bakım Servisi Tic. Ltd. Şti.
Seyrantepe Mh. İspar İş Merkezi No:107 Kağıthane
İSTANBUL
Tel: 0 212 570 30 78
- PL** ARTSANA POLAND Sp.zo.o.
Aquarius, Ul. Polczyńska 31 A
01-377 Warszawa
+48 22 290 59 90
www.CHICCO.com

RUS ООО "Артсана Рус"
Россия 125009 Москва,
Дегтярный переулок, д.4, стр.1.
тел/факс (+7 495) 662 30 27
www.CHICCO.ru
часы работы: 9.30-18.00
(время московское)

CH ARTSANA SUISSE S.A
Stabile la Punta Via Cantonale 2/b
6928 Manno (TI)-Svizzera
+41 (0)91 935 50 80
www.CHICCO.ch

BR ARTSANA BRASIL LTDA.
Av. Comendador Aladino Selmi
4630 – Galpões 06 e 07 – Vila San Martin
Campinas – SP
CEP: 13069-096
+55 11 2246-2100
www.CHICCO.com.br

MX ARTSANA MEXICO S.A
Dec V. Ruben Dario 1015
Colonia Lomas De Providencia 44647
Guadalajara, Jalisco-Mexico
01800 702 8983
www.CHICCO.com.mx

AR ARTSANA ARGENTINA S.A.
Av. Santa Rita 2731 Piso 1 Of 5,
1609 Boulogne, Buenos Aires,
Argentina.
Phone: (011) 5254-3030
www.CHICCO.com.ar

IN ARTSANA INDIA PRIVATE LIMITED,
7Th Floor, Tower B, Paras Twin Towers,
Golf Course Road, Sector 54
Gurgaon – 122002 - Haryana, India
(+91)(124)(4964500)
www.CHICCO.in



ARTSANA S.p.A.
Via Saldarini Catelli, 1
22070 Grandate (CO) - Italy
Tel. (+39) 031 382 111
Fax (+39) 031 382 400
www.CHICCO.com



ARTSANA S.p.A. - Via Saldarini Catelli, 1 - 22070 Grandate (CO) - Italy
Tel. (+39) 031 382 111 - Fax (+39) 031 382 400 - www.chicco.com



46 087057 000 000_2219