

**TechniSat**



**DIGITRADIO 2**

**DIGITRADIO 2 S**

# CONTENTS

DEUTSCH.....	4-69
ENGLISH .....	72-137
FRANÇAIS .....	140-205
ITALIANO .....	208-273
NEDERLANDS.....	276-341
POLSKE .....	344-409
ČEŠTINA.....	412-477

# Bedienungsanleitung

**DIGITRADIO 2**

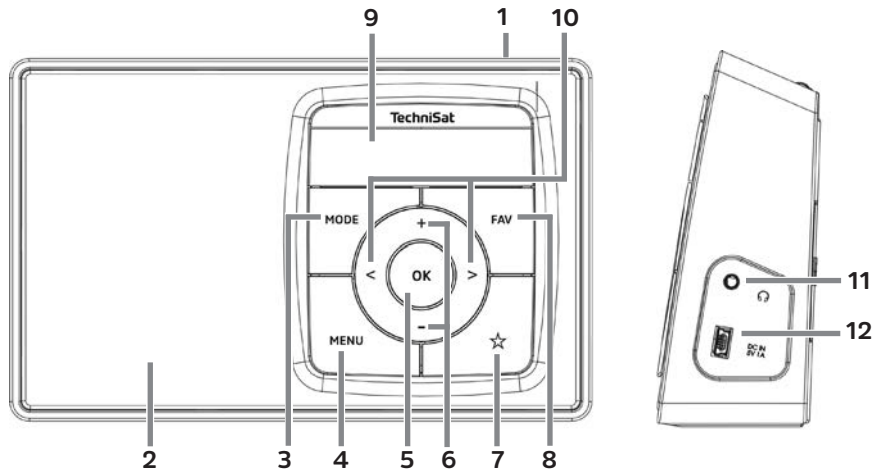
**DIGITRADIO 2 S**



**TechniSat**

## 1 Abbildungen

### 1.1 Ansicht von vorne/seite DIGITRADIO 2



- 1 **Ein/Standby** (Oben)
- 2 **Lautsprecher** (Mono)
- 3 **MODE** Taste zum Moduswechsel
- 4 **MENU** zum Aufrufen des Menüs
- 5 **OK** Taste zum Bestätigen
- 6 **Lautstärke +/-** Tasten (laut/leise)
- 7 **Direktwahltaste**
- 8 **FAV** Taste
- 9 **Display**
- 10 **< / >** Auswahltasten/Navigation
- 11 **Kopfhörerbuchse** (3,5mm Klinke)
- 12 **DC-IN USB-Buchse** zur externen Stromversorgung

DE

EN

FR

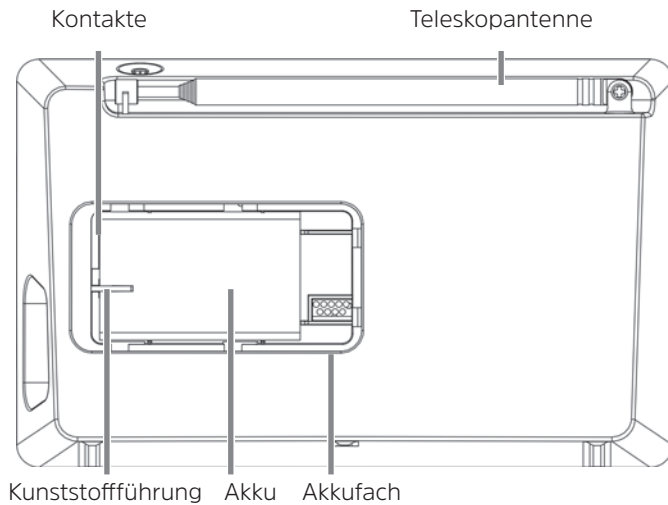
IT

NL

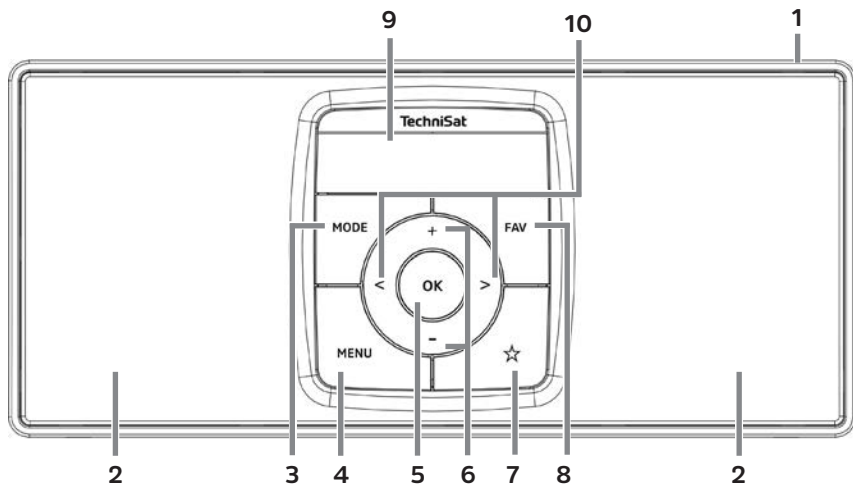
PL

CZ

## 1.1.1 Rückseite



## 1.2 Ansicht von vorne DIGITRADIO 2 S



DE

EN

FR

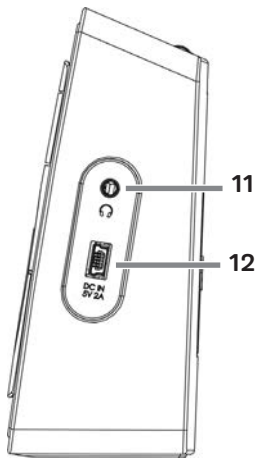
IT

NL

PL

CZ

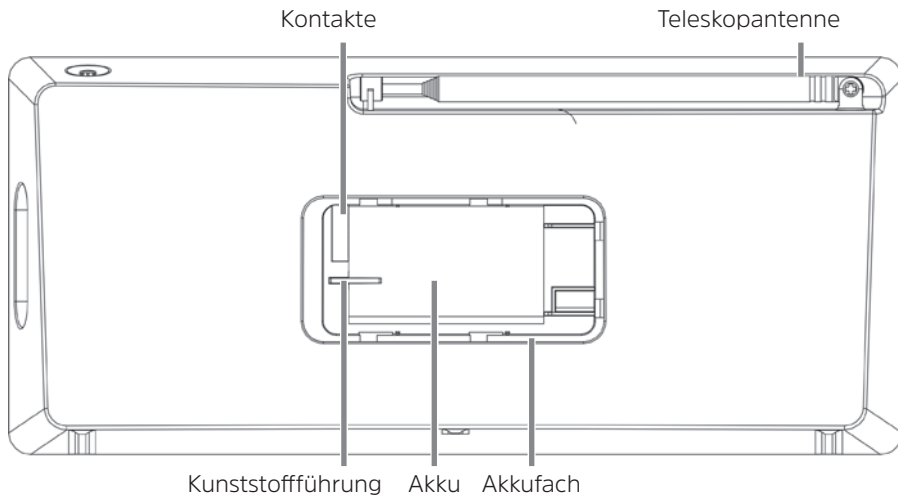
## 1.2.1 Ansicht seitlich und Erklärung DIGITRADIO 2 S



- 1 **Ein/Standby** (Oben)
- 2 **Lautsprecher**
- 3 **MODE** Taste zum Moduswechsel
- 4 **MENU** zum Aufrufen des Menüs
- 5 **OK** Taste zum Bestätigen
- 6 **Lautstärke +/-** Tasten (laut/leise)
- 7 **Direktwahltaste**
- 8 **FAV** Taste
- 9 **Display**
- 10 **< / >** Auswahltasten/Navigation
- 11 **Kopfhörerbuchse** (3,5mm Klinke)
- 12 **DC-IN USB-Buchse** zur externen Stromversorgung



## 1.2.2 Rückseite



DE

EN

FR

IT

NL

PL

CZ

## 2 Inhaltsverzeichnis

<b>1</b>	<b>Abbildungen</b> .....	<b>4</b>
1.1	Ansicht von vorne/seite DIGITRADIO 2.....	4
1.1.1	Rückseite.....	6
1.2	Ansicht von vorne DIGITRADIO 2 S .....	7
1.2.1	Ansicht seitlich und Erklärung DIGITRADIO 2 S.....	8
1.2.2	Rückseite.....	9
<b>2</b>	<b>Inhaltsverzeichnis</b> .....	<b>10</b>
<b>3</b>	<b>Vorwort</b> .....	<b>14</b>
3.1	Die Zielgruppe dieser Bedienungsanleitung.....	14
3.1.1	Bestimmungsgemäßer Gebrauch.....	14
3.2	Wichtige Hinweise.....	14
3.2.1	Sicherheit .....	15
3.2.2	Entsorgung.....	21
3.2.3	Rechtliche Hinweise.....	24
3.2.4	Servicehinweise.....	26
<b>4</b>	<b>Aufstellen des Gerätes</b> .....	<b>27</b>
<b>5</b>	<b>Beschreibung des DIGITRADIO</b> .....	<b>30</b>
5.1	Der Lieferumfang .....	30
10		

5.2	Die besonderen Eigenschaften des DIGITRADIO .....	30
5.3	DIGITRADIO 2 S zum Betrieb vorbereiten.....	31
5.3.1	Akku einlegen (am Beispiel des DIGITRADIO 2 S).....	31
5.3.2	Netzteil anschließen .....	33
5.3.3	Teleskopantenne ausrichten .....	34
5.3.4	Kopfhörer benutzen.....	35
5.4	Allgemeine Geräte-Funktionen .....	36
5.4.1	Gerät einschalten.....	36
5.4.2	Gerät ausschalten.....	37
5.4.3	Umschalten DAB+/FM/Bluetooth-Modus.....	38
5.4.4	Lautstärke einstellen.....	38
5.4.5	Display .....	38
5.4.6	Displayanzeigen aufrufen.....	39
<b>6</b>	<b>Menübedienung.....</b>	<b>40</b>
<b>7</b>	<b>Die DAB+ (Digital Radio)-Funktion.....</b>	<b>41</b>
7.1	Was ist DAB+ .....	41
7.1.1	Datenkomprimierung .....	42
7.1.2	Audio Stream .....	42
7.2	DAB+ (Digital Radio) Empfang .....	43
7.2.1	Vollständigen Suchlauf durchführen .....	43
7.2.2	Sender wählen .....	44

7.2.3	DAB+ -Sender auf einem Speicherplatz ablegen.....	44
7.2.4	DAB+ -Sender von einem Speicherplatz abrufen .....	45
7.2.5	Überschreiben/Löschen einer Programmplatz-Speicherung.....	45
7.2.6	Signalstärke.....	45
7.2.7	Manuell einstellen.....	46
7.2.8	Lautstärkeanpassung (DRC).....	47
7.2.9	Inaktive Sender löschen.....	48
<b>8</b>	<b>FM (UKW)-Betrieb.....</b>	<b>48</b>
8.1	UKW-Radiobetrieb einschalten.....	48
8.2	FM (UKW)-Empfang mit RDS-Informationen.....	49
8.3	Automatische Sendersuche .....	49
8.4	Manuelle Sendersuche .....	50
8.5	Suchlauf-Einstellung .....	50
8.6	Audio-Einstellung .....	51
8.7	UKW-Sender auf einem Speicherplatz ablegen.....	51
8.8	UKW-Sender von einem Speicherplatz abrufen .....	52
8.9	Überschreiben/Löschen einer Programmplatz-Speicherung.....	52
<b>9</b>	<b>Bluetooth.....</b>	<b>53</b>
9.1	Bluetooth-Betrieb einschalten .....	53
9.2	Externes Gerät koppeln.....	53
9.3	Koppelung aufheben.....	55

<b>10</b>	<b>Sleep-Timer</b> .....	<b>56</b>
<b>11</b>	<b>Equalizer</b> .....	<b>57</b>
11.1	MeinEQ .....	57
<b>12</b>	<b>Systemeinstellungen</b> .....	<b>58</b>
12.1	Uhrzeit- und Datumseinstellungen .....	58
12.1.1	Zeit/Datum manuell einstellen .....	58
12.1.2	Zeitaktualisierung .....	59
12.1.3	Uhrzeitformat einstellen .....	60
12.1.4	Datumsformat einstellen .....	61
12.2	Displayhelligkeit .....	62
12.3	Sprache .....	63
12.4	Werkseinstellung .....	64
12.5	SW-Version .....	65
<b>13</b>	<b>Reinigen</b> .....	<b>65</b>
<b>14</b>	<b>Fehler beseitigen</b> .....	<b>66</b>
<b>15</b>	<b>Technische Daten / Herstellerhinweise</b> .....	<b>67</b>

## **3 Vorwort**

Diese Bedienungsanleitung hilft Ihnen beim bestimmungsgemäßen und sicheren Gebrauch Ihres Radio-Gerätes, im folgenden DIGITRADIO oder Gerät genannt.

### **3.1 Die Zielgruppe dieser Bedienungsanleitung**

Die Bedienungsanleitung richtet sich an jede Person, die das Gerät aufstellt, bedient, reinigt oder entsorgt.

#### **3.1.1 Bestimmungsgemäßer Gebrauch**

Das Gerät ist für den Empfang von DAB+/UKW-Radiosendungen entwickelt. Das Gerät ist für den privaten Gebrauch konzipiert und nicht für gewerbliche Zwecke geeignet.

### **3.2 Wichtige Hinweise**

Bitte beachten Sie die nachfolgend aufgeführten Hinweise, um Sicherheitsrisiken zu minimieren, Beschädigungen am Gerät zu vermeiden, sowie einen Beitrag zum Umweltschutz zu leisten.

Lesen Sie bitte alle Sicherheitshinweise sorgfältig durch und bewahren Sie diese für spätere Fragen auf. Befolgen Sie immer alle Warnungen und Hinweise in dieser Bedienungsanleitung und auf der Rückseite des Gerätes.



Achtung - Kennzeichnet einen wichtigen Hinweis, den Sie zur Vermeidung von Gerätedefekten, Datenverlusten/-missbrauch oder ungewolltem Betrieb unbedingt beachten sollten.



Tipp - Kennzeichnet einen Hinweis zur beschriebenen Funktion sowie eine im Zusammenhang stehende und evtl. zu beachtende andere Funktion mit Hinweis auf den entsprechenden Punkt der Anleitung.

### 3.2.1 Sicherheit

Zu Ihrem Schutz sollten Sie die Sicherheitsvorkehrungen sorgfältig durchlesen, bevor Sie Ihr DIGITRADIO in Betrieb nehmen. Der Hersteller übernimmt keine Haftung für Schäden, die durch unsachgemäße Handhabung und durch Nichteinhaltung der Sicherheitsvorkehrungen entstanden sind.



Öffnen Sie niemals das Gerät!  
Das Berühren spannung führender Teile ist lebensgefährlich!



Ein eventuell notwendiger Eingriff darf nur von geschultem Personal vorgenommen werden.



Das Gerät darf nur in gemäßigtem Klima betrieben werden.



Bei längerem Transport bei Kälte und dem anschließenden Wechsel in warme Räume nicht sofort einschalten; Temperatenausgleich abwarten.



Setzen Sie das Gerät nicht Tropf- oder Spritzwasser aus. Ist Wasser in das Gerät gelangt, schalten Sie es aus und verständigen Sie den Service



Setzen Sie das Gerät nicht Heizquellen aus, die das Gerät zusätzlich zum normalen Gebrauch erwärmen.



Bei Gewitter sollten Sie das Gerät von der Netzsteckdose trennen. Überspannung kann das Gerät beschädigen.





Bei auffälligem Gerätedefekt, Geruchs- oder Rauchentwicklung, erheblichen Fehlfunktionen, Beschädigungen an Gehäuse das Gerät ausschalten und den Service verständigen.



Das Gerät darf nur mit der auf dem Netzteil angegebenen Netzspannung betrieben werden.



Versuchen Sie niemals, das Gerät mit einer anderen Spannung zu betreiben.



Das Netzteil darf erst angeschlossen werden, nachdem die Installation vorschriftsmäßig beendet ist.



Wenn das Netzteil defekt ist bzw. wenn das Gerät sonstige Schäden aufweist, darf es nicht in Betrieb genommen werden.



Beim Abziehen des Netzteils von der Steckdose am Stecker ziehen - nicht am Kabel.



Nehmen Sie das Gerät nicht in der Nähe von Badewannen, Swimmingpools oder spritzendem Wasser in Betrieb.



Versuchen Sie niemals ein defektes Gerät selbst zu reparieren. Wenden Sie sich immer an eine unserer Kundendienststellen.



Fremdkörper, z.B. Nadeln, Münzen, etc., dürfen nicht in das Innere des Gerätes fallen. Die Anschlusskontakte nicht mit metallischen Gegenständen oder den Fingern berühren. Die Folge können Kurzschlüsse sein.



Es dürfen keine offenen Brandquellen, wie z.B. brennende Kerzen auf das Gerät gestellt werden.



Lassen Sie Kinder niemals unbeaufsichtigt dieses Gerät benutzen.



Das Gerät bleibt auch in ausgeschaltetem Zustand/Standby mit dem Stromnetz verbunden. Ziehen Sie den Netzstecker aus der Steckdose, falls Sie das Gerät über einen längeren Zeitraum nicht benutzen. Ziehen Sie nur am Stecker, nicht am Kabel.



Hören Sie Musik oder Radio nicht mit großer Lautstärke. Dies kann zu bleibenden Gehörschäden führen.



Dieses Gerät ist nicht dafür bestimmt, durch Personen (einschließlich Kinder) mit eingeschränkten physischen, sensorischen oder geistigen Fähigkeiten oder mangels Erfahrung und/oder mangels Wissen benutzt zu werden, es sei denn, sie werden durch eine für ihre Sicherheit zuständige Person beaufsichtigt oder erhielten von ihr Anweisungen, wie das Gerät zu benutzen ist.



Kinder müssen beaufsichtigt werden, um sicherzustellen, dass sie nicht mit dem Gerät spielen.



Es ist verboten Umbauten am Gerät vorzunehmen.



Beschädigte Geräte bzw. beschädigte Zubehörteile dürfen nicht mehr verwendet werden.

### **Umgang mit Akkus**



Achten Sie darauf, dass Akkus nicht in die Hände von Kindern gelangen. Kinder könnten Akkus in den Mund nehmen und verschlucken. Dies kann zu ernsthaften Gesundheitsschäden führen. In diesem Fall sofort einen Arzt aufsuchen! Bewahren Sie deshalb Akkus für Kleinkinder unerreichbar auf.



Das Gerät nur mit den für dieses Gerät zugelassenen Akku betreiben.



Normale Batterien dürfen nicht geladen werden. Akkus dürfen nicht mit anderen Mitteln reaktiviert, nicht auseinandergenommen, erhitzt oder ins offene Feuer geworfen werden (Explosionsgefahr!).



Akkukontakte und Gerätekontakte vor dem Einlegen reinigen.



Bei falsch eingelegter Akku besteht Explosionsgefahr!



Ersetzen Sie Akkus nur durch Akkus des richtigen Typs und der richtigen Modellnummer



Vorsicht! Akkus keinen extremen Bedingungen aussetzen.



Nicht auf Heizkörpern ablegen, nicht direkter Sonnenstrahlung aussetzen!



Ausgelaufene oder beschädigte Akkus können bei Berührung mit der Haut Verätzungen verursachen. Benutzen Sie in diesem Fall geeignete Schutzhandschuhe. Reinigen Sie das Batteriefach mit einem trockenen Tuch.




Wenn das Gerät längere Zeit nicht benutzt wird, nehmen Sie den Akku heraus.

### 3.2.2 Entsorgung

Die Verpackung Ihres Gerätes besteht ausschließlich aus wiederverwertbaren Materialien. Bitte führen Sie diese entsprechend sortiert wieder dem "Dualen System" zu. Dieses Produkt darf am Ende seiner Lebensdauer nicht über den normalen Haushaltsabfall entsorgt werden, sondern muss an einem Sammelpunkt für das Recycling von elektrischen und elektronischen Geräten abgegeben werden.



Das -Symbol auf dem Produkt, der Gebrauchsanleitung oder der Verpackung weist darauf hin.

Die Werkstoffe sind gemäß ihrer Kennzeichnung wiederverwertbar.

Mit der Wiederverwendung, der stofflichen Verwertung oder anderen Formen der Verwertung von Altgeräten leisten Sie einen wichtigen Beitrag zum Schutze unserer Umwelt.



Bitte erfragen Sie bei der Gemeindeverwaltung die zuständige Entsorgungsstelle. Achten Sie darauf, dass die leeren Batterien/Akkus sowie Elektronikschrott nicht in den Hausmüll gelangen, sondern sachgerecht entsorgt werden (Rücknahme durch den Fachhandel, Sondermüll).

DE

EN

FR

IT

NL

PL

CZ



Batterien/Akkus können Giftstoffe enthalten, die die Gesundheit und die Umwelt schädigen. Batterien/Akkus unterliegen der europäischen Richtlinie 2006/66/EG. Diese dürfen nicht mit dem normalen Hausmüll entsorgt werden.



### **Entsorgungshinweise:**

Entsorgung der Verpackung:

Ihr neues Gerät wurde auf dem Weg zu Ihnen durch die Verpackung geschützt. Alle eingesetzten Materialien sind umweltverträglich und wieder verwertbar. Bitte helfen Sie mit und entsorgen Sie die Verpackung umweltgerecht. Über aktuelle Entsorgungswege informieren Sie sich bei Ihrem Händler oder über Ihre kommunale Entsorgungseinrichtung.




Erstickungsgefahr! Verpackung und deren Teile nicht Kindern überlassen.  
Erstickungsgefahr durch Folien und andere Verpackungsmaterialien.

## Entsorgung des Gerätes:

Altgeräte sind kein wertloser Abfall. Durch umweltgerechte Entsorgung können wertvolle Rohstoffe wieder gewonnen werden. Erkundigen Sie sich in Ihrer Stadt- oder Gemeindeverwaltung nach Möglichkeiten einer umwelt- und sachgerechten Entsorgung des Gerätes. Vor der Entsorgung des Gerätes sollten enthaltene Batterien/Akkus entfernt werden.



Dieses Gerät ist entsprechend der Richtlinie 2012/19/EU über Elektro- und Elektronik-Altgeräte (WEEE) gekennzeichnet. 



Dieses Produkt darf am Ende seiner Lebensdauer nicht über den normalen Haushaltsabfall entsorgt werden, sondern muss an einem Sammelpunkt für das Recycling von elektrischen und elektronischen Geräten abgegeben werden. Das Symbol auf dem Produkt, der Gebrauchsanleitung oder der Verpackung weist darauf hin. Die Werkstoffe sind gemäß ihrer Kennzeichnung wiederverwertbar. Mit der Wiederverwendung, der stofflichen Verwertung oder anderen Formen der Verwertung von Altgeräten leisten Sie einen wichtigen Beitrag zum Schutze unserer Umwelt.



Wichtiger Hinweis zur Entsorgung von Batterien/Akkus: Batterien/Akkus können Giftstoffe enthalten, die die Umwelt schädigen. Entsorgen Sie Batterien/Akkus deshalb unbedingt entsprechend der geltenden gesetzlichen Bestimmungen. Werfen Sie Batterien/Akkus niemals in den normalen Hausmüll. Sie können verbrauchte Batterien/Akkus bei Ihrem Fachhändler oder an speziellen Entsorgungsstellen unentgeltlich entsorgen.

### 3.2.3 Rechtliche Hinweise



Hiermit erklärt TechniSat, dass der Funkanlagentyp DIGITRADIO 2 und DIGITRADIO 2 S der Richtlinie 2014/53/EU entspricht. Der vollständige Text der EU-Konformitätserklärung ist unter der folgenden Internetadresse verfügbar:

DIGITRADIO 2: <http://konf.tsat.de/?ID=11932>

DIGITRADIO 2 S: <http://konf.tsat.de/?ID=11933>



TechniSat ist nicht für Produktschäden auf Grund von äußeren Einflüssen, Verschleiß oder unsachgemäßer Handhabung, unbefugter Instandsetzung, Modifikationen oder Unfällen haftbar.





Änderungen und Druckfehler vorbehalten. Stand 02/19.  
Abschrift und Vervielfältigung nur mit Genehmigung des Herausgebers. Die jeweils aktuelle Version der Anleitung erhalten Sie im PDF-Format im Downloadbereich der TechniSat-Homepage unter [www.technisat.de](http://www.technisat.de).



DIGITRADIO 2, DIGITRADIO 2 S und TechniSat sind eingetragene Warenzeichen der:

### **TechniSat Digital GmbH**

TechniPark

Julius-Saxler-Straße 3

D-54550 Daun/Eifel

[www.technisat.de](http://www.technisat.de)



DE

EN

FR

IT

NL

PL

CZ

### 3.2.4 Servicehinweise



Dieses Produkt ist qualitätsgeprüft und mit der gesetzlichen Gewährleistungszeit von 24 Monaten ab Kaufdatum versehen. Bitte bewahren Sie den Rechnungsbeleg als Kaufnachweis auf. Bei Gewährleistungsansprüchen wenden Sie sich bitte an den Händler des Produktes.



Hinweis!

Für Fragen und Informationen oder wenn es mit diesem Gerät zu einem Problem kommt, ist unsere Technische Hotline:

Mo. - Fr. 8:00 - 20:00 unter Tel.:  
03925/9220 1800 erreichbar.

Für eine eventuell erforderliche Einsendung des Gerätes verwenden Sie bitte ausschließlich folgende Anschrift:

TechniSat Digital GmbH  
Service-Center  
Nordstr. 4a  
39418 Staßfurt

Namen der erwähnten Firmen, Institutionen oder Marken sind Warenzeichen oder eingetragene Warenzeichen der jeweiligen Inhaber.

## 4 Aufstellen des Gerätes

- > Stellen Sie das Gerät auf einen festen, sicheren und horizontalen Untergrund. Sorgen Sie für gute Belüftung.



### **Achtung!:**

- > Stellen Sie das Gerät nicht auf weiche Oberflächen wie Teppiche, Decken oder in der Nähe von Gardinen und Wandbehängen auf. Die Lüftungsöffnungen könnten verdeckt werden. Die notwendige Luftzirkulation kann dadurch unterbrochen werden. Dies könnte möglicherweise zu einem Gerätebrand führen.
- > Stellen Sie das Gerät nicht in der Nähe von Wärmequellen wie Heizkörpern auf. Vermeiden Sie direkte Sonneneinstrahlungen und Orte mit außergewöhnlich viel Staub.
- > Der Standort darf nicht in Räumen mit hoher Luftfeuchtigkeit, z. B. Küche oder Sauna, gewählt werden, da Niederschläge von Kondenswasser zur Beschädigung des Gerätes führen können. Das Gerät ist für die Verwendung in trockener Umgebung und in gemäßigttem Klima vorgesehen und darf nicht Tropf- oder Spritzwasser ausgesetzt werden.

DE

EN

FR

IT

NL

PL

CZ

- > Beachten Sie, dass die Gerätefüße u.U. farbige Abdrücke auf bestimmten Möbeloberflächen hinterlassen könnten. Verwenden Sie einen Schutz zwischen Ihren Möbeln und dem Gerät.
- > Halten Sie das DIGITRADIO von Geräten fern, die starke Magnetfelder erzeugen.
- > Stellen Sie keine schweren Gegenstände auf das Gerät.
- > Wenn Sie das Gerät von einer kalten in eine warme Umgebung bringen, kann sich im Inneren des Gerätes Feuchtigkeit niederschlagen. Warten Sie in diesem Fall etwa eine Stunde, bevor Sie es in Betrieb nehmen.
- > Verlegen Sie das Netzkabel so, dass niemand darüber stolpern kann.
- > Stellen Sie sicher, dass das Netzkabel oder das Netzteil immer leicht zugänglich sind, sodass Sie das Gerät schnell von der Stromversorgung trennen können!
- > Die Steckdose sollte möglichst nah am Gerät sein.
- > Zur Netzverbindung Netzstecker vollständig in die Steckdose stecken.
- > Verwenden Sie einen geeigneten, leicht zugänglichen Netzanschluss und vermeiden Sie die Verwendung von Mehrfachsteckdosen!
- > Netzstecker nicht mit nassen Händen anfassen, Gefahr eines elektrischen Schlages!

- > Bei Störungen oder Rauch- und Geruchsbildung aus dem Gehäuse sofort Netzstecker aus der Steckdose ziehen!
- > Wenn das Gerät längere Zeit nicht benutzt wird, z. B. vor Antritt einer längeren Reise, ziehen Sie den Netzstecker.
- > Wenn das Gerät längere Zeit nicht betrieben wird, entnehmen Sie den Akku.
- > Zu hohe Lautstärke, besonders bei Kopfhörern, kann zu Gehörschäden führen.

DE

EN

FR

IT

NL

PL

CZ

## 5 Beschreibung des DIGITRADIO

### 5.1 Der Lieferumfang

Bitte überprüfen sie vor Inbetriebnahme, ob der Lieferumfang vollständig ist:

- 1x DIGITRADIO
- 1x Akku
- 1x Netzteil
- 1x Bedienungsanleitung

### 5.2 Die besonderen Eigenschaften des DIGITRADIO

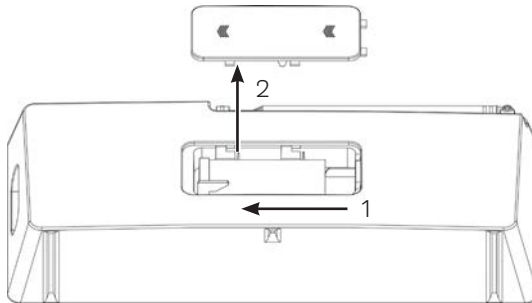
Das DIGITRADIO besteht aus einem DAB+/UKW-Empfänger, mit folgend aufgeführten Funktionen:

- Sie können bis zu 20 DAB+ und 20 UKW-Sender speichern.
- Das Radio empfängt auf den Frequenzen UKW 87,5–108 MHz (analog) und DAB+ 174,9–239,2 MHz (digital).
- Das Gerät verfügt über eine Zeit- und Datumsanzeige.
- Direktwahltaste.
- Wiederaufladbarer Akku.
- Musikwiedergabe über eine Bluetooth-Verbindung

## 5.3 DIGITRADIO 2 S zum Betrieb vorbereiten

### 5.3.1 Akku einlegen (am Beispiel des DIGITRADIO 2 S)

- > Öffnen Sie das **Akkufach** auf der Geräterückseite, indem Sie den Akkufachdeckel in Richtung der aufgeprägten Pfeile schieben (1). Nehmen Sie den Deckel anschließend ab (2).



- > Setzen Sie den Akku des DIGITRADIO unter Beachtung der Ausrichtung der Goldkontakte zueinander, ein. Schieben Sie ihn hierzu unter die Kunststoffführung innerhalb des Akkufaches.

DE

EN

FR

IT

NL

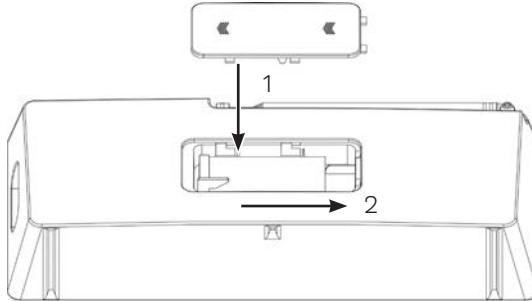
PL

CZ



Der Akku des DIGITRADIO kann auch einzeln im Handel erworben werden.

- > Setzen Sie den Akkufachdeckel auf das **Akkufach (1)** und schieben Sie ihn entgegen der aufgedruckten Pfeilrichtung bis er einrastet (**2**)



Der Akku wird geladen, sobald das Gerät mit dem Stromnetz verbunden ist. Der Ladezustand wird im Display anhand eines Batterie-Symbols angezeigt.



Wechseln Sie einen schwächer werdenden Akku rechtzeitig aus bzw. laden Sie ihn wieder auf.



### 5.3.2 Netzteil anschließen

- > Verbinden Sie hierzu den **Mini-USB-Stecker** des mitgelieferten Netzteil in die mit **DC-IN** beschriftete Buchse an der Seite des DIGITRADIO. Verbinden Sie danach das Netzteil mit dem Stromnetz.



Vergewissern Sie sich, dass die Betriebsspannung des Netzteils mit der örtlichen Netzspannung übereinstimmt, bevor Sie es in die Wandsteckdose stecken.



Nach erstmaliger Herstellung des Netzanschlusses erscheint „**TechniSat Digitalradio**“ im Display. Anschließend können Sie die Bediensprache auswählen. Wählen Sie hierzu mit den Tasten **<** oder **>** eine der zur Verfügung stehenden Sprachen und bestätigen Sie die Auswahl durch Drücken der Taste **OK**. Anschließend wird erstmalig ein Sendersuchlauf über DAB+ durchgeführt. Beachten Sie auch den Hinweis unter Punkt 5.4.1.

DE

EN

FR

IT

NL

PL

CZ

### 5.3.3 Teleskopantenne ausrichten

Die Anzahl und Qualität der zu empfangenden Sender hängt von den Empfangsverhältnissen am Aufstellort ab. Mit der Teleskopantenne kann ein ausgezeichnete Empfang erzielt werden.

> Richten Sie die Teleskopantenne auf und ziehen Sie sie der Länge nach aus.



Wichtig ist oft die exakte Ausrichtung der Teleskopantenne, insbesondere in den Randgebieten des DAB+ -Empfangs. Im Internet kann man z.B. unter [„www.dabplus.de“](http://www.dabplus.de) die Lage des nächstgelegenen Sendemastes schnell ausfindig machen.



Starten Sie den ersten Suchlauf an einem Fenster in Richtung des Sendemastes. Bei schlechtem Wetter kann der DAB+ -Empfang nur eingeschränkt möglich sein.



Fassen Sie die Teleskopantenne während der Wiedergabe eines Senders nicht an. Dies kann zu Empfangsbeeinträchtigungen und Tonaussetzern führen

### 5.3.4 Kopfhörer benutzen

#### Gehörschäden!

Hören Sie Radio nicht mit großer Lautstärke über Kopfhörer. Dies kann zu bleibenden Gehörschäden führen. Regeln Sie vor der Verwendung von Kopfhörern die Gerätelautstärke auf minimale Lautstärke.



Verwenden Sie nur Kopfhörer mit 3,5 Millimeter Klinkenstecker.

- > Stecken Sie den Stecker des Kopfhörers in die **Kopfhörerbuchse** auf der Seite des Gerätes. Die Klangwiedergabe erfolgt jetzt ausschließlich über den Kopfhörer, der Lautsprecher ist stumm geschaltet.
- > Wenn Sie wieder über die Lautsprecher hören möchten, ziehen Sie den Stecker des Kopfhörers aus der Kopfhörerbuchse des Gerätes.



Wollen Sie die maximale Lautstärke einstellen, erscheint kurz vor dem Erreichen der maximal möglichen Lautstärke die Hinweismeldung **[Achtung! Hohe Lautstärke! OK?]**. Bestätigen Sie die Meldung durch Drücken der Taste **OK**. Anschließend können Sie die Lautstärke auf den maximal möglichen Wert regeln. Die Einstellung wird bis zum nächsten Aus-/Einschalten des Gerätes gespeichert.

DE

EN

FR

IT

NL

PL

CZ

## 5.4 Allgemeine Geräte-Funktionen

### 5.4.1 Gerät einschalten

- > Um einen guten DAB+/FM(UKW)-Empfang zu gewährleisten, ziehen Sie bitte die Antenne, die sich an der Rückseite des Gerätes befindet, ganz aus. Beachten Sie hierzu auch Punkt 5.3.3.
- > Bereiten Sie das DIGITRADIO zunächst wie unter Punkt 5.3.1 und 5.3.2 beschrieben, zum Betrieb vor.
- > Durch Drücken der Taste **Ein/Standby** auf der Oberseite des Gerätes, schalten Sie das DIGITRADIO 2 ein.



Nach dem erstmaligen Einschalten müssen Sie zuerst die **[Sprache]** festlegen. Wählen Sie hierzu mit den Tasten **<** oder **>** eine der zur Verfügung stehenden Sprachen und bestätigen Sie die Auswahl durch Drücken der Taste **OK**. Anschließend führt das Gerät automatisch einen vollständigen Suchlauf im DAB-Modus durch. Während des Suchlaufs zeigt die Displayinformation den Fortschritt, sowie die Anzahl der gefundenen Digitalradio-Stationen an. Nach Beendigung des Sendersuchlaufs wird das erste DAB+ Programm wiedergegeben.

## 5.4.2 Gerät ausschalten

### Im Netzbetrieb:

- > Durch kurzes Drücken der Taste **Ein/Standby** können Sie das Gerät in den Standby-Modus schalten. Im Display erscheint kurz der Hinweis **[Standby]**. Datum und Uhrzeit werden im Display angezeigt. Die Displayhelligkeit im Standby-Modus können Sie wie unter Punkt 12.2 beschrieben ändern.
- > Durch Gedrückt-halten der Taste **Ein/Standby** wird das Gerät in den Stromsparmodes gebracht und die Anzeige des Displays erlischt. Im Display erscheint kurz der Hinweis **[Power off]**.



Der Akku wird auch im Standby oder Stromsparmodes aufgeladen.

### Im Akkubetrieb:

- > Im Akkubetrieb wird das Gerät durch Drücken der Taste **Ein/Standby** immer ausgeschaltet. Im Display erscheint kurz der Hinweis **[Power off]**. Hier erfolgt keine Anzeige von Datum und Uhrzeit.



Im Akkubetrieb ist der Standby-Modus nicht verfügbar.

DE

EN

FR

IT

NL

PL

CZ

### 5.4.3 Umschalten DAB+/FM/Bluetooth-Modus

- > Mit der Taste **MODE** kann zwischen **DAB+** (Digital Radio), **FM (UKW)** und **Bluetooth** umgeschaltet werden.

### 5.4.4 Lautstärke einstellen

- > Stellen Sie die Lautstärke mit den Tasten **Lautstärke +/-** ein. Die eingestellte Lautstärke wird im Display anhand eines Balkendiagrammes gezeigt. Beachten Sie auch Punkt 5.3.4 zum Betrieb mit angeschlossenen Kopfhörern.

### 5.4.5 Display

Je nach gewählter Funktion oder Option, werden im **Display** folgende Informationen angezeigt:

Sendername,  
Frequenz,  
Menüname

Displayanzeigen,  
Menüoptionen,  
Lautstärke



Ladezustand  
des Akku

## 5.4.6 Displayanzeigen aufrufen

- > Drücken Sie die Taste **MENU** und wählen Sie mit den Tasten **<** oder **>** das Untermenü **[Display]**. Drücken Sie anschließend die Taste **OK**. Wählen Sie mit den Tasten **<**, **>** und **OK** eine Anzeigooption. Sie haben die Wahl, sich folgende Infos anzeigen zu lassen:

Im **DAB+** -Betrieb (gewählte Funktion wird mit einem "\*" gekennzeichnet):

**[Laufertext]** (durchlaufender Text mit zusätzlichen Informationen, die die Sender u. U. Bereitstellen), **[Signalstärke]**, **[Programmtyp]**, **[Ensemble]**, **[Frequenz]**, **[Signalqualität]**, **[Bitrate und Codec]**, **[Zeit]** und **[Datum]**.

Im **FM/UKW**-Betrieb (gewählte Funktion wird mit einem "\*" gekennzeichnet):

**[Radiotext]** (falls ausgesendet), **[Programmtyp]** (PTY), **[Ps]** (Programm Service Name bzw. Sendername oder Frequenz), [Audioinformationen], **[Zeit]** und **[Datum]**.

Im **Bluetooth**-Betrieb (gewählte Funktion wird mit einem "\*" gekennzeichnet):

**[Status]** (Gerätename), **[Zeit]** und **[Datum]**.

- > Drücken Sie die Taste **MENU**, um die Einstellung wieder zu verlassen und zur Wiedergabeansicht zurück zu wechseln.

DE

EN

FR

IT

NL

PL

CZ



Die Displayanzeige kann auch durch kurzes gedrückt-halten der **Direktwahltaste** geändert werden.

## 6 Menübedienung

Über das Menü gelangen Sie zu allen Funktionen und Einstellungen des DIGITRADIO. Die Menü-Navigation erfolgt mit den Tasten **MENU**, **<**, **>** und **OK**. Das Menü ist aufgeteilt in Untermenüs und enthält je nach Modusart (DAB+ oder FM) unterschiedliche Menüpunkte bzw. aktivierbare Funktionen. Zum Öffnen des Menüs, einfach die Taste **MENU** kurz drücken. Um in Untermenüs zu wechseln, drücken Sie zuerst die Tasten **<** oder **>**, um ein Untermenü anzuzeigen und anschließend die Taste **OK**, um das Untermenü aufzurufen. Ein Sternchen (\*) Markiert die aktuelle Auswahl.



Menü schließen: Taste **MENU** mehrmals drücken (je nachdem, in welchem Untermenü Sie sich befinden), bis das aktuelle Radioprogramm wieder angezeigt wird.



Einstellungen werden erst durch Drücken der Taste **OK** gespeichert. Wird stattdessen die Taste **MENU** gedrückt, wird die Einstellungen nicht übernommen und gespeichert (die Taste **MENU** übernimmt hier die Funktion einer "Zurück"-Taste).





Funktionen und zu drückende Tasten werden in dieser Bedienungsanleitung in **fett** dargestellt. Displayanzeigen in **[eckigen Klammern]**.



Einige Textdarstellungen (z. B. Menüeinträge, Senderinformationen) sind eventuell für die Anzeige im Display zu lang. Diese werden dann nach kurzer Zeit als Lauftext dargestellt.

## 7 Die DAB+ (Digital Radio)-Funktion

### 7.1 Was ist DAB+

DAB+ ist ein neues digitales Format, durch welches Sie kristallklaren Sound ohne Rauschen hören können. Anders als bei herkömmlichen Analogradiosendern werden bei DAB+ mehrere Sender auf ein und derselben Frequenz ausgestrahlt. Dies nennt man Ensemble oder Multiplex. Ein Ensemble setzt sich aus der Radiostation sowie mehreren Servicekomponenten oder Datendiensten zusammen, welche individuell von den Radiostationen gesendet werden. Infos z. B. unter [www.dabplus.de](http://www.dabplus.de) oder [www.dabplus.ch](http://www.dabplus.ch).

DE

EN

FR

IT

NL

PL

CZ

## 7.1.1 Datenkomprimierung

Digital Radio macht sich dabei Effekte des menschlichen Gehörs zunutze. Das menschliche Ohr nimmt Töne, die unter einer bestimmten Mindestlautstärke liegen, nicht wahr. Daten, die sich unter der sog. Ruhehörschwelle befinden, können also herausgefiltert werden. Dies wird ermöglicht, da in einem digitalen Datenstrom zu jeder Informationseinheit auch die zugehörige relative Lautstärke zu anderen Einheiten gespeichert ist. In einem Tonsignal werden zudem bei einem bestimmten Grenzwert die leiseren Anteile von den lauterem überlagert. Alle Toninformationen in einem Musikstück, die unter die sog. Mithörschwelle fallen, können aus dem zu übertragenden Signal herausgefiltert werden. Dies führt zur Datenreduzierung des zu übertragenden Datenstroms, ohne einen wahrnehmbaren Klangunterschied für den Hörer (HE AAC v2 - Verfahren als ergänzendes Kodierungsverfahren für DAB+).

## 7.1.2 Audio Stream

Audiostreams sind bei Digital Radio kontinuierliche Datenströme, die MPEG 1 Audio Layer 2 Frames enthalten und damit akustische Informationen darstellen. Damit lassen sich gewohnte Radioprogramme übertragen und auf der Empfängerseite anhören. Digital Radio bringt Ihnen nicht nur Radio in exzellenter Soundqualität sondern zusätzliche Informationen. Diese können sich auf das laufende Programm beziehen oder unabhängig davon sein (z. B. Nachrichten, Wetter, Verkehr, Tipps).

## 7.2 DAB+ (Digital Radio) Empfang

- > Drücken Sie die Taste **MODE** bis **[DAB]** im Display angezeigt wird.



Wird DAB+ zum ersten Mal gestartet, wird ein kompletter Sendersuchlauf durchgeführt. Nach Beendigung des Suchlaufes wird der erste Sender in alphanumerischer Reihenfolge wiedergegeben.

### 7.2.1 Vollständigen Suchlauf durchführen



Der automatische Suchlauf Vollständiger Suchlauf scannt alle DAB+ Band III - Kanäle und findet somit alle Sender, die im Empfangsgebiet ausgestrahlt werden.



Nach Beendigung des Suchlaufes wird der erste Sender in alphanumerischer Reihenfolge wiedergegeben.

- > Um einen vollständigen Suchlauf durchzuführen, öffnen Sie das Menü durch Drücken der Taste **MENU** und wählen Sie mit den Tasten **<**, **>** und **OK** den Menüpunkt **[Vollständiger Suchlauf]** an.

- > Im Display erscheint **[Suchlauf...]**.



Während des Suchlaufs wird ein Fortschrittsbalken und die Anzahl an gefundenen Sendern angezeigt.

DE

EN

FR

IT

NL

PL

CZ



Wird keine Station gefunden, prüfen Sie die Teleskopantenne und verändern Sie ggf. den Aufstellort (Punkt 5.3.3 / 3.2.1).

## 7.2.2 Sender wählen

- > Durch drücken der Tasten < oder > kann die Senderliste aufgerufen und zwischen den verfügbaren Sendern umgeschaltet werden.



Je nach Einstellung unter **MENU > Senderwechsel**, muss anschließend die Taste **OK** zur Wiedergabe des gewählten Senders gedrückt werden (Option: Senderwechsel > **Liste**) oder der Sender wird automatisch wiedergegeben (Option: Senderwechsel > **Kanal**).

## 7.2.3 DAB+ -Sender auf einem Speicherplatz ablegen



Der Programm-Speicher kann bis zu 20 Stationen im DAB+ -Bereich speichern.

- > Wählen Sie zunächst den gewünschten Sender aus (siehe Punkt 7.2.2).
- > Um diesen Sender auf einem Speicherplatz abzulegen, **halten** Sie während der Wiedergabe die Taste **FAV** gedrückt. Wählen Sie anschließend mit den Tasten <, > einen Senderspeicher (1...20). Drücken Sie die Taste **OK** zum Speichern.
- > Zum Speichern weiterer Sender wiederholen Sie diesen Vorgang.



Der Sender, der auf den **FAV-Speicherplatz 1** gespeichert wurde, ist auch über die **Direktwahltaste** aufrufbar.

## 7.2.4 DAB+ -Sender von einem Speicherplatz abrufen

- > Um einen Sender abzurufen, den Sie zuvor im FAV-Speicher abgelegt haben, drücken Sie **kurz** die Taste **FAV** und wählen Sie mit den Tasten **<**, **>** einen Senderspeicher (1...20). Drücken Sie die Taste **OK**, zur Wiedergabe des Senders.



Ist kein Sender auf dem gewählten Programmplatz gespeichert, erscheint im Display **[(leer)]**.

## 7.2.5 Überschreiben/Löschen einer Programmplatz-Speicherung

- > Speichern Sie wie beschrieben einfach einen neuen Sender auf einen Favoritenspeicherplatz ab.



Beim Aufruf der Werkseinstellungen werden alle Speicherplätze gelöscht.

## 7.2.6 Signalstärke

- > Drücken Sie kurz die Taste **MENU** und wählen Sie mit den Tasten **<** oder **>** den Eintrag **[Display]** und drücken Sie die Taste **OK**.

DE

EN

FR

IT

NL

PL

CZ

- > Wählen Sie mit den Tasten < oder > den Eintrag **[Signalstärke]** und drücken Sie die Taste **OK**.
- > Verlassen Sie das Menü durch mehrmaliges drücken der Taste **MENU**.
- > Im Display wird die Signalstärke anhand eines Balkendiagrammes dargestellt.



Sender, deren Signalstärke unterhalb der erforderlichen Mindestsignalstärke liegt, senden kein ausreichendes Signal. Richten Sie die Teleskopantenne ggf. wie unter Punkt 5.3.3 beschrieben aus.

## 7.2.7 Manuell einstellen

Dieser Menüpunkt dient der Überprüfung der Empfangskanäle und kann zur Ausrichtung der Antenne dienen.

- > Drücken Sie kurz die Taste **MENU** und wählen Sie mit den Tasten < oder > den Eintrag **[Manuell einstellen]** und drücken Sie die Taste **OK**.
- > Wählen Sie mit den Tasten < oder > und **OK** einen Kanal (5A bis 13F). Im Display wird nun dessen Signalstärke angezeigt. Wird auf einem Kanal ein DAB+ -Sender empfangen, wird der Ensemblename des Senders angezeigt. Die Antenne kann nun auf maximale Signalstärke ausgerichtet werden.



Sender, deren Signalstärke unterhalb der erforderlichen Mindestsignalstärke liegt, senden kein ausreichendes Signal. Richten Sie die Teleskopantenne ggf. wie unter Punkt 5.3.3 beschrieben aus.

## 7.2.8 Lautstärkeanpassung (DRC)

Mit dem Menüpunkt Lautstärkeanpassung wird die Kompressionsrate, welche Dynamikschwankungen und damit einhergehende Lautstärkevariationen ausgleicht, eingestellt.

- > Drücken Sie die Taste **MENU** und wählen Sie mit den Tasten **<** oder **>** den Eintrag **[Lautstärkeanpassung]**.
- > Drücken Sie die Taste **OK**.
- > Wählen Sie mit t oder u die Kompressionsrate:
  - DRC hoch** - Hohe Kompression
  - DRC tief** - Niedrige Kompression
  - DRC aus** - Kompression abgeschaltet.
- > Bestätigen Sie durch Drücken der Taste **OK**.

DE

EN

FR

IT

NL

PL

CZ

## 7.2.9 Inaktive Sender löschen

Dieser Menüpunkt dient der Entfernung alter und nicht mehr empfangbarer Sender aus der Senderliste.

- > Drücken Sie die Taste **MENU** und wählen Sie mit den Tasten **<** oder **>** den Eintrag **[Inaktive Sender löschen]**.
- > Drücken Sie die Taste **OK**.

Es erfolgt die Abfrage **[Löschen]**, ob die inaktiven Sender gelöscht werden sollen.

- > Wählen Sie mit **<** oder **>** den Eintrag **[Ja]** und bestätigen Sie durch Drücken der Taste **OK**.

## 8 FM (UKW)-Betrieb

### 8.1 UKW-Radiobetrieb einschalten

- > Wechseln Sie durch Drücken der Taste **MODE** in den FM-Modus.
- > Im Display wird **[FM]** angezeigt.



Beim erstmaligen Einschalten ist die Frequenz 87,5 MHz eingestellt.



Haben Sie bereits einen Sender eingestellt oder gespeichert, spielt das Radio den zuletzt eingestellten Sender.





Bei RDS-Sendern erscheint der Sendername.



Um den Empfang zu verbessern, richten Sie die Teleskopantenne aus (Punkt 5.3.3).

## 8.2 FM (UKW)-Empfang mit RDS-Informationen

RDS ist ein Verfahren zur Übertragung von zusätzlichen Informationen über UKW-Sender. Sendeanstalten mit RDS senden z. B. ihren Sendernamen oder den Programmtyp. Dieser wird im Display angezeigt. Das Gerät kann die RDS-Informationen **RT** (Radiotext), **PS** (Sendername), **PTY** (Programmtyp) darstellen.

## 8.3 Automatische Sendersuche

- > Halten Sie die Tasten **<** oder **>** länger gedrückt (2 bis 3 Sek.), um automatisch den nächsten Sender mit ausreichendem Signal zu suchen.
- > Alternativ können Sie auch die Taste **OK** drücken.



Wird ein UKW-Sender mit ausreichend starkem Signal gefunden, stoppt der Suchlauf und der Sender wird wiedergegeben. Wird ein RDS-Sender empfangen erscheint der Sendername und ggf. der Radiotext.

DE

EN

FR

IT

NL

PL

CZ



Für die Einstellung schwächerer Sender benutzen Sie bitte die manuelle Sendersuche.

## 8.4 Manuelle Sendersuche

- > Drücken Sie mehrmals kurz die Tasten < oder >, um den gewünschten Sender, bzw. die Frequenz einzustellen.



Das Display zeigt die Frequenz in Schritten von 0,05 MHz an.

## 8.5 Suchlauf-Einstellung

In diesem Menüpunkt kann die Empfindlichkeit des Suchlaufs eingestellt werden.

- > Drücken Sie die Taste **MENU** und wählen Sie mit den Tasten < oder > den Eintrag **[Suchlauf-Einstellung]** und Drücken Sie die Taste **OK**.
- > Wählen Sie aus, ob der Suchlauf nur bei starken Sendern **[Nur starke Sender]** stoppen soll oder bei allen Sendern (auch bei schwachen Sendern) **[Alle Sender]**.



Bei der Einstellung **Alle Sender** stoppt der automatische Suchlauf bei jedem verfügbaren Sender. Das kann dazu führen, dass schwache Sender mit einem Rauschen wiedergegeben werden.

## 8.6 Audio-Einstellung

- > Drücken Sie die Taste **MENU** und wählen Sie mit den Tasten **<** oder **>** den Eintrag **[Audio-Einstellung]**.
- > Drücken Sie die Taste **OK**.
- > Wählen Sie mit **<** oder **>** den Eintrag **[Stereo möglich]** oder **[Nur Mono]**, um die Wiedergabe in Stereo oder nur in Mono-Ton bei schwachem FM-Empfang wiederzugeben.
- > Bestätigen Sie durch Drücken der Taste **OK**.

## 8.7 UKW-Sender auf einem Speicherplatz ablegen



- Der Programm-Speicher kann bis zu 20 Stationen im FM/UKW-Bereich speichern.
- > Stellen Sie zunächst die gewünschte Senderfrequenz ein (Punkt 8.3, 8.4)
  - > Um diesen Sender auf einem Speicherplatz abzulegen, **halten** Sie während der Wiedergabe die Taste **FAV** gedrückt. Wählen Sie anschließend mit den Tasten **<**, **>** einen Senderspeicher (1...20). Drücken Sie die Taste **OK** zum Speichern.
  - > Zum Speichern weiterer Sender wiederholen Sie diesen Vorgang.



Der Sender, der auf den **FAV-Speicherplatz 1** gespeichert wurde, ist auch über die **Direktwahltaste** aufrufbar.

## 8.8 UKW-Sender von einem Speicherplatz abrufen

- > Um einen Sender, den Sie zuvor im FAV-Speicher abgelegt haben wieder abzurufen, drücken Sie kurz die Taste **FAV** und wählen Sie mit den Tasten **<**, **>** einen Senderspeicher (1...20). Drücken Sie die Taste **OK**, zum Wiedergeben des Senders.



Haben Sie keinen Sender auf den gewählten Programmplatz gespeichert, erscheint im Display **[(leer)]**.

## 8.9 Überschreiben/Löschen einer Programmplatz-Speicherung

- > Speichern Sie wie beschrieben einfach einen neuen Sender auf dem jeweiligen Speicherplatz ab.



Beim Aufruf der Werkseinstellungen werden alle Speicherplätze gelöscht.

## 9 Bluetooth

Im Bluetooth-Modus können Sie Musik von einem verbundenen Smartphone oder Tablet über die Lautsprecher des DIGITRADIO wiedergeben. Hierzu müssen zuerst beide Geräte miteinander „gekoppelt“ werden.

### 9.1 Bluetooth-Betrieb einschalten

- > Wechseln Sie durch Drücken der Taste **MODE** in den Bluetooth-Modus.
- > Im Display wird **[Bluetooth]** angezeigt.



Beim erstmaligen Einschalten muss zuerst ein externes Gerät (Smartphone/ Tablet) gekoppelt werden.



Wurde bereits ein externes Gerät gekoppelt, welches sich in Reichweite befindet, wird die Verbindung automatisch hergestellt. Je nach verbundenem Gerät, startet die Musikwiedergabe eventuell automatisch.

### 9.2 Externes Gerät koppeln

Um ein externes Gerät, z. B. ein Smartphone oder Tablet mit dem DIGITRADIO zu koppeln, gehen Sie folgendermaßen vor:

- > Starten Sie den Bluetooth-Modus, wie unter Punkt 9.1 beschrieben.

DE

EN

FR

IT

NL

PL

CZ

- > Im Display erscheint **[Bluetooth]** und **[Bitte Koppeln]**.
  - > Starten Sie nun an Ihrem externen Gerät die Suche nach Bluetooth-Geräten in der Nähe. Eventuell müssen Sie die Bluetooth-Funktion an Ihrem externen Gerät erst aktivieren.
-  Wie Sie die Bluetooth-Funktion an Ihrem externen Gerät aktivieren und eine Suche durchführen, entnehmen Sie bitte der Bedienungsanleitung Ihres externen Gerätes.
-  Während des Koppel-Vorganges sollten sich beide Geräte innerhalb von 10cm befinden.
- > In der Liste der gefundenen Bluetooth Geräte an Ihrem externen Gerät sollte nun der Eintrag **DIGITRADIO 2** bzw. **DIGITRADIO 2 S** erscheinen. Tippen Sie darauf, um den Koppel-Vorgang abzuschließen. Ist der Koppelvorgang erfolgreich abgeschlossen, ertönt ein Bestätigungston aus dem Lautsprecher des DIGITRADIO.
  - > Je nach externem Gerät, erscheint nun dessen Name im Display des DIGITRADIO. Sie können nun die Musikwiedergabe an Ihrem externen Gerät starten.



Je nach Bluetooth-Protokoll Ihres externen Gerätes, können Sie die Musikwiedergabe über die Tasten des DIGITRADIO steuern. Drücken Sie die Taste **OK**, um die Wiedergabe zu pausieren oder fortzusetzen. Drücken Sie die Taste **>** um zum nächsten Titel zu springen. Drücken Sie die Tasten **<** um den aktuellen Titel erneut abzuspielen oder drücken Sie die Taste **2x**, um zu vorherigen Titel zu springen.

- |                  |                                |
|------------------|--------------------------------|
| Wiedergabe/Pause | - Taste <b>OK</b>              |
| Nächster Titel   | - Taste <b>&gt;</b>            |
| Vorheriger Titel | - 2x Taste <b>&lt;</b>         |
| Titel von Anfang | - Taste <b>&lt;</b>            |
| Lautstärke       | - Tasten <b>Lautstärke +/-</b> |



Alternativ können Sie die Wiedergabesteuerung der Musik-App Ihres externen Gerätes verwenden.

### 9.3 Koppelung aufheben

Um eine aktive Koppelung aufzuheben, wählen Sie im **MENU > Trennen** und drücken Sie Taste **OK**. Beachten Sie, dass das zu entkoppelnde Gerät mit dem DIGITRADIO verbunden sein muss, wenn Sie es entkoppeln möchten. Anschließend können Sie ein neues Gerät koppeln, wie unter Punkt 9.2 beschrieben.



Alternativ können Sie die Koppelung auch an Ihrem externen Gerät aufheben.

## 10 Sleep-Timer

Durch den Sleep-Timer schaltet das DIGITRADIO nach der eingestellten Zeit automatisch in den **Standby** (Netzbetrieb) oder **Aus** (Akkubetrieb).

- > Drücken Sie die Taste **MENU** und wählen Sie mit den Tasten **<** oder **>** den Eintrag **[Sleep-timer]**.
- > Drücken Sie die Taste **OK**.
- > Wählen Sie mit **<** oder **>** einen Zeitraum, nach dem das DIGITRADIO ausschalten soll. Sie haben die Wahl zwischen **Aus, 5, 10, 15, 30, 60** und **90** Minuten.
- > Drücken Sie zum Übernehmen der Einstellung die Taste **OK**.



Möchten Sie bei aktiven Sleep-Timer die noch zur Verfügung stehende Zeit überprüfen, öffnen Sie einfach nochmals das **Menü > Sleep-timer**. Möchten Sie einen aktiven Sleep-Timer ausschalten, so wählen Sie **Sleep-timer > Aus**.



## 11 Equalizer

Mit dem Equalizer\* können Sie den Ton im DAB und UKW (FM) Modus Ihren Wünschen entsprechend anpassen.

- > Drücken Sie im **DAB** oder **FM**-Modus die Taste **MENU** und wählen Sie mit den Tasten **<** oder **>** den Eintrag **[Equalizer]**.
- > Drücken Sie die Taste **OK**.
- > Wählen Sie mit **<** oder **>** den Eintrag **[Optimal]** für eine auf das Gerät optimal abgestimmte Tonwiedergabe, oder **[MeinEQ...]**, um Höhen und Tiefen manuell einzustellen. Drücken Sie zum Übernehmen der Auswahl die Taste **OK**.

\*Nicht im Modus Bluetooth verfügbar.

### 11.1 MeinEQ

- > Wählen Sie **Menü > Equalizer > MeinEQ** und drücken Sie die Taste **OK**.
- > Wählen Sie mit den Tasten **<** oder **>** entweder **[Höhen]**, um die Höhen anzupassen, oder **[Bass]**, um die Tiefen anzupassen. Drücken Sie anschließend die Taste **OK**.
- > Mit den Tasten **<** oder **>** können Sie nun einen Wert zwischen -7 und +7 einstellen. Drücken Sie zum Übernehmen der Einstellung die Taste **OK**.

DE

EN

FR

IT

NL

PL

CZ

## 12 Systemeinstellungen

Alle unter diesem Punkt erläuterten Einstellungen gelten sowohl im DAB+, als auch im FM-Betrieb gleichermaßen.

### 12.1 Uhrzeit- und Datumseinstellungen

#### 12.1.1 Zeit/Datum manuell einstellen

Je nach Einstellung der Zeitaktualisierung (Punkt 12.1.2), müssen Sie Uhrzeit und das Datum manuell einstellen.

- > Drücken Sie die Taste **MENU** und wählen Sie mit den Tasten **<** oder **>** den Eintrag **[Uhrzeit]**.
- > Drücken Sie die Taste **OK**.
- > Wählen Sie mit den Tasten **<** oder **>** den Eintrag **[Zeit/Datum einstellen]** und drücken Sie **OK**.
- > Die ersten Ziffern (Stunden) der Uhrzeit blinken und können mit den Tasten **<** oder **>** abgeändert werden.

Die Taste **>** erhöht den Wert, die Taste **<** verringert den Wert.

- > Drücken Sie zum Übernehmen der Einstellung die Taste **OK**.

- > Anschließend blinken die nächsten Ziffern (Minuten) der Uhrzeit und können ebenfalls wie zuvor beschrieben abgeändert werden.
- > Drücken Sie nach jeder weiteren Einstellung die Taste **OK**, um zur nächsten Einstellung zu springen.
- > Verfahren Sie bei der Datumseinstellung wie zuvor beschrieben.
- > Nachdem alle Einstellungen vorgenommen wurden und letztmalig die Taste **OK** gedrückt wurde, erscheint **[Uhrzeit Gespeichert]** im Display.

### 12.1.2 Zeitaktualisierung

In diesem Untermenü können Sie festlegen, ob die Zeitaktualisierung automatisch über DAB+ oder FM (UKW) erfolgen soll oder ob Sie sie manuell eingeben möchten (Punkt 12.1.1).

- > Drücken Sie die Taste **MENU** und wählen Sie mit den Tasten **<** oder **>** den Eintrag **[Uhrzeit]**.
- > Drücken Sie die Taste **OK**.
- > Wählen Sie mit den Tasten **<** oder **>** den Eintrag **[Zeitaktualisierung]** und drücken Sie **OK**.
- > Wählen Sie mit den Tasten **<** oder **>** und **OK** folgende Optionen:

DE

EN

FR

IT

NL

PL

CZ

**[Alle Quellen]** (Aktualisierung über DAB+ und FM)

**[Update von DAB]** (Aktualisierung nur über DAB+)

**[Update von FM]** (Aktualisierung nur über UKW)

**[Keine Update]** (Uhrzeit/Datum muss manuell eingegeben werden, siehe Punkt 12.1.1).

### 12.1.3 Uhrzeitformat einstellen

Im Untermenü **12/24 Std. einstellen** können Sie das 12 oder 24 Stunden Format aktivieren.

- > Drücken Sie die Taste **MENU** und wählen Sie mit den Tasten **<** oder **>** den Eintrag [Uhrzeit].
- > Drücken Sie die Taste **OK**.
- > Wählen Sie mit den Tasten **<** oder **>** den Eintrag **[12/24 Std. einstellen]** und drücken Sie **OK**.
- > Wählen Sie mit den Tasten **<** oder **>** eine der folgenden Optionen:
  - [24 Std. einstellen]**
  - [12 Std. einstellen]**
- > Drücken Sie zum Übernehmen die Taste **OK**.

## 12.1.4 Datumsformat einstellen

Im Untermenü **Datumsformat einst.** können Sie das Format zur Anzeige des Datums festlegen.

- > Drücken Sie die Taste **MENU** und wählen Sie mit den Tasten **<** oder **>** den Eintrag **[Uhrzeit]**.
- > Drücken Sie die Taste **OK**.
- > Wählen Sie mit den Tasten **<** oder **>** den Eintrag **[Datumsformat einst.]** und drücken Sie **OK**.
- > Wählen Sie mit den Tasten **<** oder **>** eine der folgenden Optionen:
  - [TT-MM-JJJJ]** (Tag, Monat, Jahr)
  - [MM-TT-JJJJ]** (Monat, Tag, Jahr)
- > Drücken Sie zum Übernehmen die Taste **OK**.

DE

EN

FR

IT

NL

PL

CZ

## 12.2 Displayhelligkeit

Sie können die Displayhelligkeit sowohl für den Betrieb als auch für Standby (nur verfügbar, wenn das Radio mit dem Stromnetz verbunden ist) einstellen.

- > Drücken Sie hierzu die Taste **MENU** und wählen Sie mit den Tasten **<** oder **>** den Eintrag **[Helligkeit]**.
- > Drücken Sie die Taste **OK**.
- > Wählen Sie mit den Tasten **<** oder **>** und anschließend durch drücken der Taste **OK**, eine der folgenden Funktionen:

**[Betrieb]** regelt die Helligkeit im normalen, eingeschalteten Zustand. Sie können hier zwischen den Helligkeitsstufen **[Hoch]**, **[Mittel]** und **[Niedrig]** wählen. Wählen Sie mit den Tasten **<** oder **>** eine Helligkeitsstufe und drücken Sie zum Speichern die Taste **OK**. Die Einstellung gilt sowohl für den Netzbetrieb, als auch für den Akkubetrieb.

**[Standby]** regelt die Helligkeit im Standby-Modus (nur relevant, wenn das Radio mit dem Stromnetz verbunden ist). Sie können hier zwischen den Helligkeitsstufen **[Hoch]**, **[Mittel]** und **[Niedrig]** wählen. Wählen Sie mit den Tasten **<** oder **>** eine Helligkeitsstufe und drücken Sie zum Speichern die Taste **OK**.

**[Auto-Dimm]** dimmt das Display automatisch (bei gewählter Option **[Ein]**) nach 10 Sekunden ohne Bedienung des Radios, auf den Helligkeitswert **Niedrig**.

Wird die Option **[Aus]** gewählt, leuchtet das Display mit der unter der Funktion **[Betrieb]** gewählten Helligkeit dauerhaft. Drücken Sie zum Speichern einer Einstellung die Taste **OK**.



Für den Akku-Betrieb sind nur die Einstellungen **Betrieb** und **Auto-Dimm** relevant. Der Standby-Modus (nach dem Ausschalten werden Datum und Uhrzeit im Display angezeigt) ist nur verfügbar, wenn das Gerät mit dem Stromnetz verbunden ist.

## 12.3 Sprache

- > Drücken Sie die Taste **MENU** und wählen Sie mit den Tasten **<** oder **>** den Eintrag **[Sprache]**.
- > Drücken Sie die Taste **OK**.
- > Wählen Sie mit den Tasten **<** oder **>** eine der zur Verfügung stehenden Sprachen und bestätigen Sie die Auswahl durch Drücken der Taste **OK**.

DE

EN

FR

IT

NL

PL

CZ

## 12.4 Werkseinstellung

Wenn Sie den Standort des Gerätes verändern, z. B. bei einem Umzug, sind möglicherweise die gespeicherten Sender nicht mehr zu empfangen. Mit dem Zurücksetzen auf **Werkseinstellungen** können Sie in diesem Fall alle gespeicherten Sender löschen, um anschließend einen neuen Sendersuchlauf zu starten.

- > Drücken Sie die Taste **MENU** und wählen Sie mit den Tasten **<** oder **>** den Eintrag **[Werkseinstellung]**. Drücken Sie die Taste **OK**.
- > Wählen Sie mit den Tasten **<** oder **>** zum Ausführen der Werkseinstellung den Eintrag **[Ja]** und drücken Sie die Taste **OK**.

Alle zuvor gespeicherten Sender und Einstellungen werden gelöscht. Das Gerät befindet sich nun im Auslieferungszustand.

- > Im Display erscheint **[Neustart...]** und das Gerät startet mit der Sprachauswahl **[Sprache]**. Wählen Sie mit den Tasten **<** oder **>** eine der zur Verfügung stehenden Sprachen und bestätigen Sie die Auswahl durch Drücken der Taste **OK**. Anschließend führt das Gerät automatisch einen vollständigen Suchlauf im DAB-Modus durch. Während des Suchlaufs zeigt die Displayinformation den Fortschritt, sowie die Anzahl der gefundenen Digitalradio-Stationen an. Nach Beendigung des Sendersuchlaufs wird das erste DAB+ Programm wiedergegeben.



## 12.5 SW-Version

Unter SW-Version können Sie die aktuell installierte SW-Version abfragen.

- > Drücken Sie die Taste **MENU** und wählen Sie mit den Tasten **<** oder **>** den Eintrag **[SW-Version]**.
- > Drücken Sie die Taste **OK**. Es wird die aktuelle SW-Version angezeigt.

## 13 Reinigen



Um die Gefahr eines elektrischen Schlags zu vermeiden, dürfen Sie das Gerät nicht mit einem nassen Tuch oder unter fließendem Wasser reinigen. Vor der Reinigung den Netzstecker ziehen und Gerät ausschalten!



Sie dürfen keine Scheuerschwämme, Scheuerpulver und Lösungsmittel wie Alkohol oder Benzin verwenden.



Keine der folgenden Substanzen verwenden: Salzwasser, Insektenvernichtungsmittel, chlor- oder säurehaltige Lösungsmittel (Salmiak).



Reinigen Sie das Gehäuse mit einem weichen, mit Wasser angefeuchteten Tuch. Kein Spiritus, Verdünnungen usw. verwenden; sie könnten die Oberfläche des Gerätes beschädigen.

DE

EN

FR

IT

NL

PL

CZ



Das Display nur mit einem weichen Baumwolltuch reinigen. Baumwolltuch gegebenenfalls mit geringen Mengen nicht-alkalischer, verdünnter Seifenlauge auf Wasser- oder Alkoholbasis verwenden.



Mit dem Baumwolltuch sanft über die Oberfläche reiben.

## 14 Fehler beseitigen

Wenn das Gerät nicht wie vorgesehen funktioniert, überprüfen Sie es anhand der folgenden Tabelle.

<b>Symptom</b>	<b>Mögliche Ursache/Abhilfe</b>
Gerät lässt sich nicht einschalten.	Das Gerät wird nicht mit Strom versorgt. Schließen Sie das Netzteil richtig an die Steckdose und am Gerät an. Laden Sie den Akku.
Es ist kein Ton zu hören.	Erhöhen Sie die Lautstärke.
Das Display schaltet sich nicht ein.	Gerät vom Stromnetz trennen/Akku kurz herausnehmen und Gerät wieder mit Strom versorgen.
Empfang über DAB+/FM ist schlecht.	Ziehen Sie die Antenne ganz aus. Ändern Sie die Position der Antenne oder des DIGITRADIO.

Symptom	Mögliche Ursache/Abhilfe
Gerät lässt sich nicht bedienen.	Gerät vom Stromnetz trennen/Akku kurz herausnehmen und Gerät wieder mit Strom versorgen.
Schlechte Bluetooth-Verbindung und Aussetzer	Die maximale Reichweite über Bluetooth von 10m nicht überschreiten.

Wenn Sie die Störung auch nach den beschriebenen Überprüfungen nicht beheben können, nehmen Sie bitte Kontakt mit der technischen Hotline auf.

## 15 Technische Daten / Herstellerhinweise

Technische Änderungen und Irrtümer vorbehalten.

Empfangswege	DAB/DAB+, FM, Bluetooth
Stromversorgung	AC Input: 100-240V, 50/60Hz DC Output: 5V, 2A (DIGITRADIO 2 S) DC Output: 5V, 1A (DIGITRADIO 2)
Akku	3,7V/1050mAh Li-Ion, Ladestrom max. 500mA Akkulaufzeit bis zu 10 Stunden (Lautsprecher, mittl. Lautstärke).

Frequenzen	UKW: 87,5-108MHz DAB/DAB+: 174-240MHz  Bluetooth (V4.1): 2,402-2,480GHz Sendeleistung: Class 2/max. +4dBm
Display	OLED
Stromverbrauch	im Betrieb max.: 9W (mit Netzteil und Akkuladung DIGITRADIO 2 S), 8W (mit Netzteil und Akkuladung DIGITRADIO 2)  im Betrieb typisch: 1W (50% Lautstärke, ohne Akkuladung) Standby: <0,5W Power off: <0,4W  Akkubetrieb Power off: <0,3mW
Audio Ausgangsleistung	2x1W RMS DIGITRADIO 2 S 1W RMS DIGITRADIO 2

Gewicht	464g DIGITRADIO 2S 365g DIGITRADIO 2
Abmessungen (BxHxT) mm	245 x 109 x 47 DIGITRADIO 2 S 175 x 109 x 47 DIGITRADIO 2

DE

EN

FR

IT

NL

PL

CZ



# Instruction Manual

**DIGITRADIO 2**

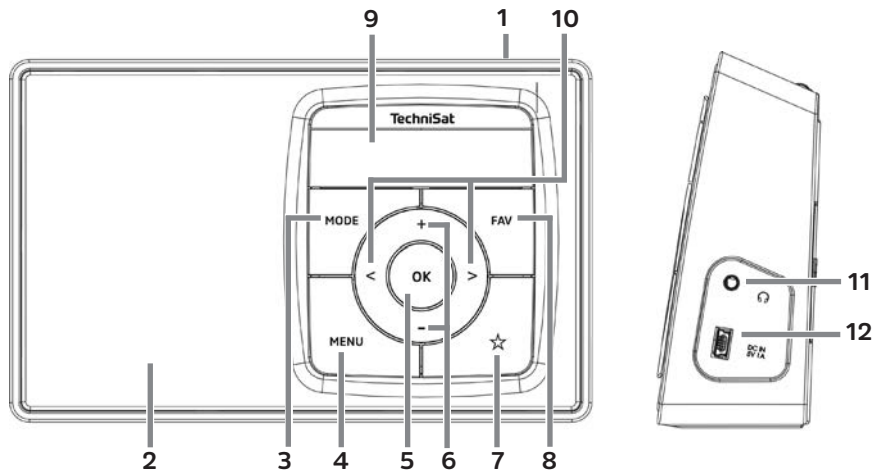
**DIGITRADIO 2 S**



**TechniSat**

## 1 Illustrations

### 1.1 Front view / side view of DIGITRADIO 2





- 1 **On/Standby** (top)
- 2 **Speaker** (mono)
- 3 **MODE** button to change modes
- 4 **MENU** for opening the menu
- 5 **OK** button to confirm
- 6 **Volume +/-** button (higher/lower)
- 7 **Shortcut button**
- 8 **FAV** button
- 9 **Display**
- 10 < / > Selection buttons / navigation
- 11 **Headphone jack** (3.5 mm jack)
- 12 **DC IN USB port** for external power supply

DE

EN

FR

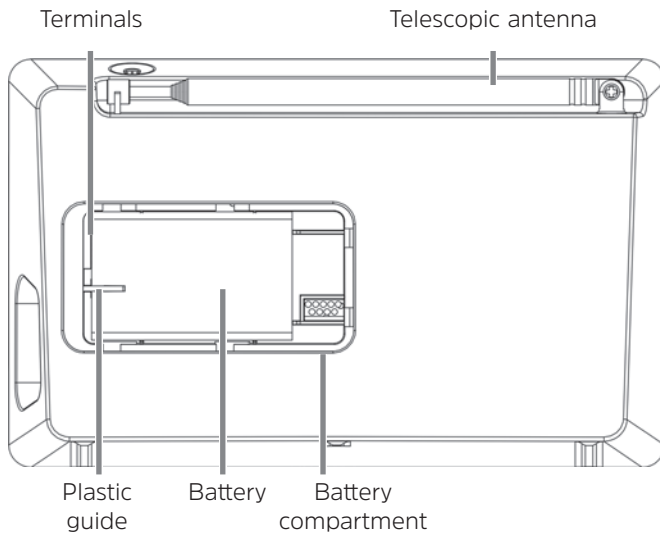
IT

NL

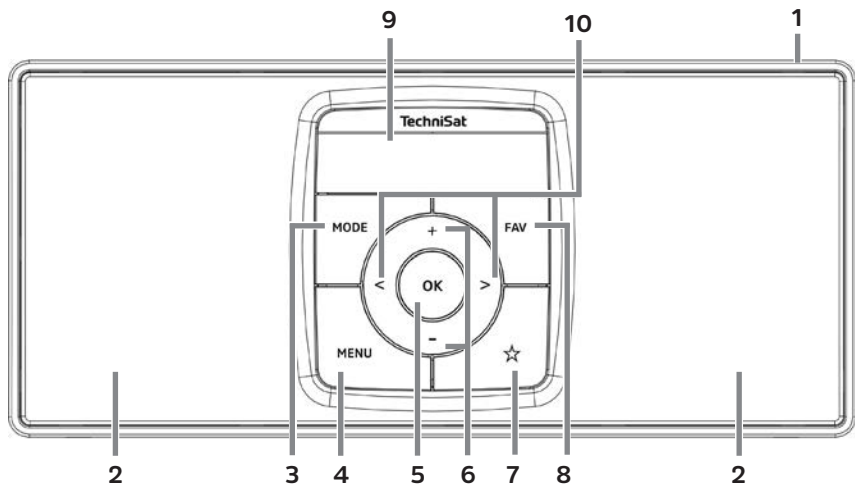
PL

CZ

## 1.1.1 Rear



## 1.2 Front view of DIGITRADIO 2 S



DE

EN

FR

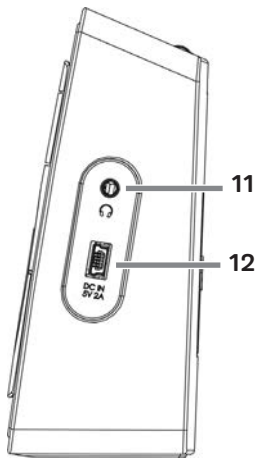
IT

NL

PL

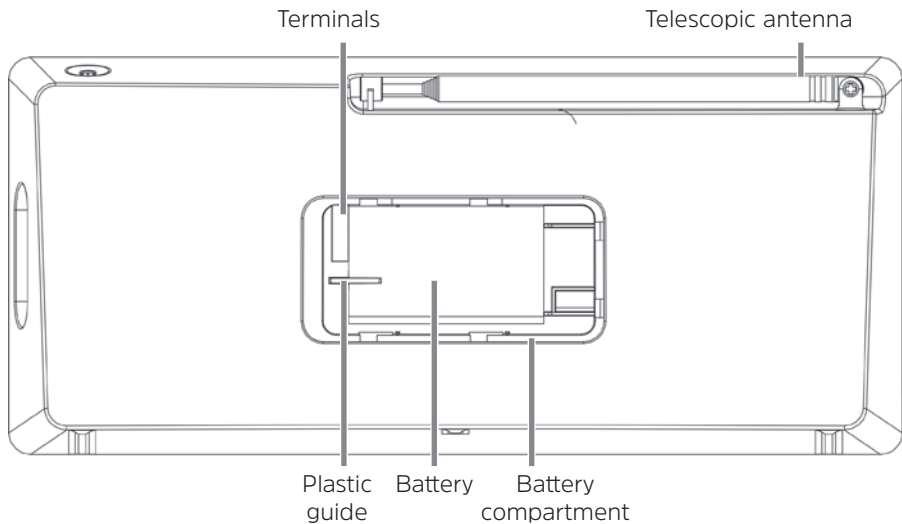
CZ

## 1.2.1 Side view and description of DIGITRADIO 2 S



- 1 **On/Standby** (top)
- 2 **Speaker**
- 3 **MODE** button to change modes
- 4 **MENU** for opening the menu
- 5 **OK** button to confirm
- 6 **Volume +/-** button (higher/lower)
- 7 **Shortcut button**
- 8 **FAV** button
- 9 **Display**
- 10 **< / >** Selection buttons / navigation
- 11 **Headphone jack** (3.5 mm jack)
- 12 **DC IN USB port** for external power supply

## 1.2.2 Rear



DE

EN

FR

IT

NL

PL

CZ

## 2 Contents

<b>1</b>	<b>Illustrations .....</b>	<b>72</b>
1.1	Front view / side view of DIGITRADIO 2 .....	72
1.1.1	Rear .....	74
1.2	Front view of DIGITRADIO 2 S.....	75
1.2.1	Side view and description of DIGITRADIO 2 S .....	76
1.2.2	Rear .....	77
<b>2</b>	<b>Contents.....</b>	<b>78</b>
<b>3</b>	<b>Preface .....</b>	<b>82</b>
3.1	Target group for this instruction manual.....	82
3.1.1	Intended use .....	82
3.2	Important information.....	82
3.2.1	Safety.....	83
3.2.2	Disposal .....	89
3.2.3	Legal notices .....	92
3.2.4	Service instructions .....	94
<b>4</b>	<b>Setting up the device.....</b>	<b>95</b>
<b>5</b>	<b>Description of the DIGITRADIO .....</b>	<b>98</b>
5.1	Scope of delivery.....	98
78		

5.2	Special features of the DIGITRADIO .....	98
5.3	Preparing the DIGITRADIO 2 S for operation .....	99
5.3.1	Insert the battery (using the DIGITRADIO 2 S as an example).....	99
5.3.2	Connecting the power supply unit .....	101
5.3.3	Aligning the telescopic antenna .....	102
5.3.4	Using headphones .....	103
5.4	General device functions.....	104
5.4.1	Switching on the device .....	104
5.4.2	Switching off the device .....	105
5.4.3	Changing to DAB+/FM/Bluetooth mode .....	106
5.4.4	Adjusting the volume.....	106
5.4.5	Display .....	106
5.4.6	Retrieving displays.....	107
<b>6</b>	<b>Menu operation .....</b>	<b>108</b>
<b>7</b>	<b>DAB+ (digital radio) function.....</b>	<b>109</b>
7.1	What is DAB+? .....	109
7.1.1	Data compression.....	110
7.1.2	Audio stream.....	110
7.2	DAB+ (digital radio) reception.....	111
7.2.1	Performing a complete scan .....	111
7.2.2	Selecting stations.....	112

7.2.3	Storing DAB+ stations on a memory slot.....	112
7.2.4	Retrieving DAB+ stations from a memory slot.....	113
7.2.5	Overwriting/deleting a station memory slot.....	113
7.2.6	Signal strength.....	113
7.2.7	Manual setting.....	114
7.2.8	Volume adjustment (DRC).....	115
7.2.9	Deleting inactive stations.....	116
<b>8</b>	<b>FM mode.....</b>	<b>116</b>
8.1	Switching on FM radio mode.....	116
8.2	FM reception with RDS information.....	117
8.3	Automatic station scan.....	117
8.4	Manual station scan.....	118
8.5	Scan setting.....	118
8.6	Audio settings.....	119
8.7	Saving FM stations to a memory slot.....	119
8.8	Retrieving FM stations from a memory slot.....	120
8.9	Overwriting/deleting a station memory slot.....	120
<b>9</b>	<b>Bluetooth.....</b>	<b>121</b>
9.1	Switching on Bluetooth mode.....	121
9.2	Pairing an external device.....	121
9.3	Cancel pairing.....	123
80		



<b>10</b>	<b>Sleep timer</b> .....	<b>124</b>
<b>11</b>	<b>Equaliser</b> .....	<b>125</b>
11.1	MyEQ .....	125
<b>12</b>	<b>System settings</b> .....	<b>126</b>
12.1	Time and date settings .....	126
12.1.1	Manually setting the time/date .....	126
12.1.2	Time update .....	127
12.1.3	Setting the time format .....	128
12.1.4	Setting the date format .....	129
12.2	Display brightness .....	130
12.3	Language .....	131
12.4	Factory setting .....	132
12.5	Software version .....	133
<b>13</b>	<b>Cleaning</b> .....	<b>133</b>
<b>14</b>	<b>Troubleshooting</b> .....	<b>134</b>
<b>15</b>	<b>Technical specifications / manufacturer's instructions</b> .....	<b>135</b>

DE

EN

FR

IT

NL

PL

CZ

## **3 Preface**

This instruction manual will help you to use your radio device, hereinafter referred to as the DIGITRADIO or device, as intended and safely.

### **3.1 Target group for this instruction manual**

The instruction manual is intended for anyone who is installing, operating, cleaning or disposing of the device.

#### **3.1.1 Intended use**

The device has been designed to receive DAB+/FM radio programmes. The device has been designed for private use and not for commercial purposes.

### **3.2 Important information**

Please take note of the following information to minimise safety risks, to prevent damage to the device and to make a contribution to environmental protection. Please read all the safety information carefully and keep it for future reference. Always follow all the warnings and instructions in this instruction manual and on the rear of the device.



Caution - This identifies important information that must be observed to prevent device defects, data loss/misuse or undesired operation.



Tip - This identifies information relating to the described function, as well as to another related function that may have to be taken into account, with reference to the corresponding section in the manual.

### 3.2.1 Safety

For your protection, read the safety precautions carefully before operating your DIGITRADIO. The manufacturer accepts no liability for damage caused by inappropriate handling, or by non-compliance with the safety precautions.



Do not open the device under any circumstances!  
Touching live parts poses a danger to life!



Any required intervention may only be performed by qualified staff.



The device must only be operated in an appropriate climate.



In the event of extended transportation in the cold and subsequent moving to warm rooms, do not switch on immediately; wait for the temperature to equalise.



Do not expose the device to dripping or splashing water. If water has penetrated the device, switch it off and inform the Service department.



Do not expose the device to heat sources that will heat it up more than normal use.



In the event of a thunderstorm, disconnect the device from the mains. Overvoltage can damage the device.



If you detect a device defect, odour or smoke, considerable malfunctions, or damage to the housing, switch off the device and inform the Service department.



The device may only be operated with the mains voltage specified on the power supply unit.



Never try to operate the device with another voltage.



The power supply unit must not be connected until the installation has been completed according to regulations.



Do not operate the device if the power supply unit is defective or if the device is damaged in any other way.



When removing the power supply unit from the power outlet, pull on the plug, not the cable.



Do not put the device into operation in the vicinity of baths, swimming pools or splashing water.



Never try to repair a faulty device yourself. Always contact one of our customer service locations.



Foreign bodies, e.g. nails, coins, etc. must not be allowed to fall inside the device. Do not touch the connection contacts with metal objects or fingers. This could lead to short-circuits.



Do not place any open flames, such as burning candles, on the device.







Never allow children to use the device unsupervised.





Even when switched off and on standby, the device is still connected to the mains power supply. If you do not intend to use the device for a prolonged period, remove the mains plug from the power outlet. Only pull on the plug, not on the cable.



Do not listen to music or the radio at high volume. Doing so can cause permanent hearing impairment.

-  This device is not intended to be used by people (including children) with limited physical, sensory or mental capacities or lack of experience and/or knowledge, unless they are supervised by a person responsible for their safety or they have been instructed by them as to how to use the device.
-  Children must be supervised to ensure that they do not play with the device.
-  It is forbidden to carry out modifications to the device.
-  Damaged devices or damaged accessories must not continue to be used.

### **Handling batteries**

-  Make sure that batteries do not get into the hands of children. Children could put their batteries in their mouths and swallow them. This could lead to serious injuries. Seek medical advice immediately if this occurs! Therefore keep batteries out of reach of infants.
-  Only operate the device with the battery approved for this device.



Normal batteries may not be recharged. Batteries must not be reactivated by other means, not taken apart, heated or thrown into an open fire (danger of explosion!).



Clean battery contacts and device contacts before inserting.



If the rechargeable battery is inserted incorrectly, there is a danger of explosion!



Replace only with rechargeable batteries of the correct type and model number



Caution! Do not expose batteries to extreme conditions.



Do not place them on radiators, or expose them to direct sunlight.



Leaking or damaged batteries can cause burns if they come into contact with the skin. In this case use suitable protective gloves. Clean the battery compartment with a dry cloth.




Remove the battery if the device will not be used for a long time,.



### 3.2.2 Disposal

The device packaging is exclusively comprised of recyclable materials. Please sort the components appropriately, and dispose of them in line with your local waste disposal regulations. At the end of its service life, this device must not be disposed of with your regular household waste. It must be taken to a recycling collection point for electrical and electronic equipment.



This is indicated by the  symbol on the product, the instruction manual or the packaging.

The materials are recyclable according to their identification.

An important contribution is made to our environment by recycling, recovery of materials or other kinds of recycling for old devices.



Please ask local authorities for the location of the relevant disposal point. Ensure that used batteries/rechargeable batteries as well as electronic waste are not disposed of with domestic waste, but are properly disposed of (returned to the specialist shop, hazardous waste).



Batteries/rechargeable batteries may contain poisonous substances which cause harm to health and the environment. Batteries/rechargeable batteries are subject to European Directive 2006/66/EC. They must not be disposed of with normal domestic waste.



### **Disposal instructions:**

Disposal of packaging:

Your new device was protected by packaging on its way to you. All materials used are environmentally friendly and recyclable. Please collaborate and dispose of the packaging in an environmentally-friendly way. Ask for information from your dealer regarding current disposal means or your local disposal facility.




Risk of suffocation! Do not give packaging and parts thereof to children. Risk of suffocation by films and other packaging materials.

## Device disposal:

Old devices constitute valuable waste. Valuable raw materials can be recovered through environmentally-friendly disposal. Consult your town or local authority as to the possibilities for environmentally-friendly and proper disposal of the device. Prior to disposal of the device, remove the batteries/rechargeable batteries contained therein.



This device is identified in accordance with the Waste Electrical and Electronic Equipment (WEEE) Directive 2012/19/EU. 



At the end of its service life, this device must not be disposed of with your regular household waste. It must be taken to a recycling collection point for electrical and electronic equipment. The symbol on the product, the operating manual or the packaging indicates this. The materials are recyclable according to their identification. An important contribution is made to our environment by recycling, recovery of materials or other kinds of recycling for old devices.



Important information for the disposal of batteries/rechargeable batteries: Batteries/rechargeable batteries may contain poisonous substances which harm the environment. Therefore you must always comply with applicable statutory provisions when you dispose of batteries/rechargeable batteries. Never dispose of batteries in normal household waste. Used batteries/rechargeable batteries can be disposed of at your specialist retailer or at special disposal sites free of charge.

### 3.2.3 Legal notices



TechniSat hereby declares that the DIGITRADIO 2 and DIGITRADIO 2 S radio equipment comply with Directive 2014/53 / EU. The complete text of the EU Declaration of Conformity is available at the following web address:

DIGITRADIO 2: <http://konf.tsat.de/?ID=11932>

DIGITRADIO 2 S:<http://konf.tsat.de/?ID=11933>



TechniSat accepts no liability for product damage as a result of external influences, wear or improper handling, unauthorised repairs, modifications or accidents.



Changes and printing errors reserved. Version 02/19.

Copying and reproduction are subject to the publisher's consent. The respective current version of the manual can be obtained in PDF format in the download area of the TechniSat homepage at [www.technisat.de](http://www.technisat.de).



DIGITRADIO 2, DIGITRADIO 2 S and TechniSat are registered trademarks of:

**TechniSat Digital GmbH**

TechniPark

Julius-Saxler-Strasse 3

D-54550 Daun/Eifel, Germany

[www.technisat.de](http://www.technisat.de)



DE

EN

FR

IT

NL

PL

CZ

### 3.2.4 Service instructions



This product is quality-tested and provided with the legal warranty period of 24 months as from the date of purchase. Please keep your receipt as proof of purchase. In the event of warranty claims please contact the product dealer.



Note!

Should you experience a problem with this device, or for queries and information, our Technical Hotline is available:

Mon. - Fri. 8:00 am - 8:00 pm on tel.:  
+49 (0) 3925 9220 1800.

If the device needs to be sent back, please use the following address only:

TechniSat Digital GmbH  
Service Centre  
Nordstr. 4a  
39418 Stassfurt, Germany

The names of the companies, institutions or makes referred to are trademarks or registered trademarks of the respective owners.

## 4 Setting up the device

- > Place the device on a firm, secure and horizontal base. Make sure the area is well ventilated.



### **Caution!**

- > Do not place the radio on soft surfaces such as carpets and blankets or near to curtains and wall hangings. These could obstruct the ventilation openings. The necessary flow of air could be interrupted as a result. This could potentially lead to fire in the device.
- > Do not place the device near to sources of heat, such as radiators. Avoid direct sunlight and very dusty environments.
- > Do not select a location for the device with high air humidity, e.g. a kitchen or sauna, as the precipitation of condensation water could damage the device. The device is intended for use in a dry environment and in a moderate climate and must not be exposed to dripping or splashing water.

DE

EN

FR

IT

NL

PL

CZ

- > Please note that the device footings could leave coloured marks on some types of furniture surfaces in certain situations. Place a protective layer between your furniture and the device.
- > Keep the DIGITRADIO away from devices which emit intense magnetic fields.
- > Do not place any heavy objects on the device.
- > If you move the device from a cold environment to a hot environment, moisture could accumulate inside the device. In this case, wait approximately one hour before putting it into operation.
- > Lay the mains cable in such a way that nobody can trip over it.
- > Ensure that the mains cable or the power supply unit are always easily accessible so that the device can be quickly disconnected from the power supply.
- > The power outlet should be as close to the device as possible.
- > Insert the plug fully into the socket to ensure connection to the mains.
- > Use a suitable, easy-to-access mains connection and avoid using multiple socket strips.
- > Do not touch the mains plug with wet hands; electric shock hazard.



- > In the event of a malfunction or the detection of smoke or odour from the housing, remove the plug from the power outlet immediately.
- > Remove the plug if the device is not going to be used for a prolonged period, e.g. before going away on a long trip.
- > If the device is not to be used for a long time, remove the battery.
- > Excessive volume, in particular when using headphones, can damage hearing.

DE

EN

FR

IT

NL

PL

CZ

## 5 Description of the DIGITRADIO

### 5.1 Scope of delivery

Before start-up, please check whether everything has been delivered.

- 1 x DIGITRADIO
- 1 x rechargeable battery
- 1 x power supply unit
- 1 x instruction manual

### 5.2 Special features of the DIGITRADIO

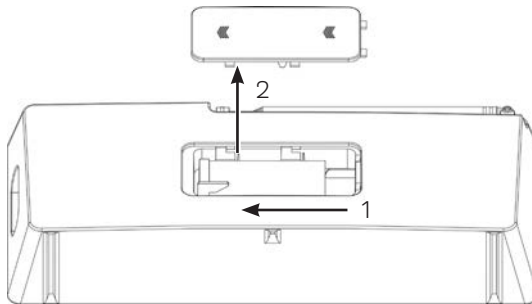
The DIGITRADIO is comprised of a DAB+/FM receiver with the following functions:

- You can store up to 20 DAB+ and 20 FM stations.
- The radio receives on the FM 87.5–108 MHz (analogue) frequencies and DAB+ 174.9–239.2 MHz (digital).
- The device has a time and date display.
- One-touch button.
- Rechargeable battery.
- Music playback via a Bluetooth connection

## 5.3 Preparing the DIGITRADIO 2 S for operation

### 5.3.1 Insert the battery (using the DIGITRADIO 2 S as an example)

- > Open the **battery compartment** on the rear of the device by pushing the battery compartment lid in the direction of the arrow (1). Then remove the lid (2).



- > Insert the battery of the DIGITRADIO observing the alignment of the gold contacts with each other. To do this, push it under the plastic guide inside the battery compartment.

DE

EN

FR

IT

NL

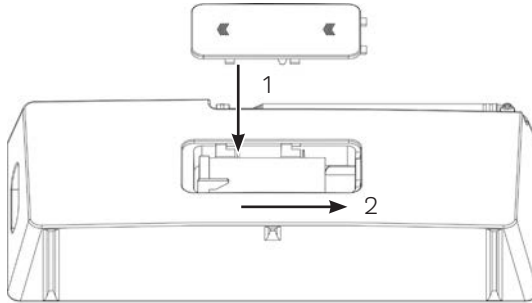
PL

CZ



The rechargeable battery for the DIGITRADIO can also be bought separately in stores.

- > Place the battery compartment lid onto the **battery compartment (1)** and slide it in the opposite direction to the arrow until it clicks into place (**2**).



The battery is charged as soon as the device is connected to the mains. The charge status is shown on the display with a battery symbol.



Replace a rechargeable battery that is weak in good time or recharge it.

### 5.3.2 Connecting the power supply unit

- > To do this, connect the **mini USB plug** on the power supply unit included with the **DC IN** jack labelled on the side of the DIGITRADIO. Then connect the power supply unit to the mains supply.



Ensure that the operating voltage of the power supply unit matches the mains voltage before you insert it into the wall socket.



After establishing the mains connection for the first time "**TechniSat Digital Radio**" appears on the display. You can then select the operating language. To do this, select one of the available languages using the **<** or **>** keys and confirm the selection by pressing the **OK** key. A channel search is then performed via DAB+ for the first time. Please refer to the information in Section 5.4.1.

DE

EN

FR

IT

NL

PL

CZ

### 5.3.3 Aligning the telescopic antenna

The number and quality of the stations to be received depend on the reception conditions at the installation location. Excellent reception can be achieved with the telescopic antenna.

> Align the telescopic antenna and extend it.



The exact alignment of the telescopic antenna is often important, in particular on the outskirts of the DAB+ reception area. On the Internet you can quickly locate the location of the nearest transmission tower by visiting "[www.dabplus.de](http://www.dabplus.de)".



Start the first scan at a window in the direction of the transmission mast. If the weather conditions are poor, DAB+ reception may be limited.



Do not touch the telescopic antenna during station playback. This could compromise the reception and lead to sound dropouts.

### 5.3.4 Using headphones

#### Hearing impairment!

Do not listen to the radio at high volume with headphones. Doing so can cause permanent hearing impairment. Turn down the radio volume to the lowest volume before using headphones.



Only use headphones with a 3.5 mm jack plug.

- > Insert the headphone plug into the **headphone jack** on the rear of the device. Sound will now only be heard via the headphones, the speaker is switched to mute.
- > If you would like to use the speakers again, unplug the headphones from the headphone jack on the radio.



If you want to set the maximum volume, shortly before reaching the maximum possible volume, a message **appears [Attention! High volume! OK?]**. Confirm the message by pressing the **OK** button. Then you can adjust the volume to the maximum possible. The setting is saved until you turn the device off/on again.

DE

EN

FR

IT

NL

PL

CZ

## 5.4 General device functions

### 5.4.1 Switching on the device

- > In order to guarantee good DAB+/FM reception, please fully extend the antenna located on the rear of the device. To do so, please refer to Section 5.3.3.
- > First prepare the DIGITRADIO for operation as described in sections 5.3.1 and 5.3.2.
- > Press the **On / Standby** button on the top of the unit to turn on the DIGITRADIO 2.



After switching on the device for the first time, you must first set the **[Language]**. To do this, select one of the available languages using the < or > keys and confirm the selection by pressing the **OK** key. The device then automatically performs a full channel search in DAB+ mode. While scanning, the display information shows the progress as well as the number of digital radio stations detected. After completing the station scan the first DAB+ channel is played.



## 5.4.2 Switching off the device

### With mains operation:

- > By briefly pressing the **On / Standby** button you can switch the device to standby mode. **[Standby]** appears briefly on the display. The date and time are shown on the display. The display brightness in standby mode can be adjusted by following the instructions in Section 12.2.
- > Pressing and holding the **On / Standby** button will put the device in power-saving mode and the display will go off. **[Power off]** appears briefly on the display.



The battery will also charge in standby or low power mode.

### In battery mode

- > In battery mode, the unit is always switched off by pressing the **On / Standby** button. **[Power off]** appears briefly on the display. In this case, there is no date and time display.



Standby mode is not available on battery power.

### 5.4.3 Changing to DAB+/FM/Bluetooth mode

- > Press the **MODE** button to switch between **DAB+** (Digital Radio), **FM** and **Bluetooth**.

### 5.4.4 Adjusting the volume

- > Adjust the volume with the **Volume +/-** button. The set volume is shown on the display by way of a bar chart. Also refer to Section 5.3.4 for operation when headphones are connected.

### 5.4.5 Display

Depending on the selected function or option, the **display** will show the following information:

Station name,  
frequency,  
menu name

Visual display,  
menu options,  
volume



Status of charge  
of the batteries

## 5.4.6 Retrieving displays

- > Press the **MENU** button and use the < or > buttons to select the **[Display]** submenu. Then press the **OK** button. Use the <,> and **OK** buttons to select a display option. You have the choice of viewing the following information:

In **DAB+** mode (the selected function is identified with an “\*”):

**[Running text]** (continuous text with additional information provided by broadcasters etc.), **[Signal intensity]**, **[Channel type]**, **[Ensemble]**, **[Frequency]**, **[Signal quality]**, **[Bit rate and Codec]**, **[Time]** and **[Date]**.

In **FM** mode (the selected function is identified with an “\*”):

**[Radio text]** (if transmitted), **[Channel type]** (PTY), **[Ps]** (Programme Service Name or Station Name or Frequency), [Audio Information], **[Time]** and **[Date]**.

In **Bluetooth** mode (the selected function is identified with an “\*”):

**[Status]** (device name), **[time]** and **[date]**.

- > Press the **MENU** button to exit the setting again and to return to the play view.

DE

EN

FR

IT

NL

PL

CZ



The display can also be changed by briefly holding down the **one-touch button**.

## 6 Menu operation

The menu takes you to all functions and settings of the DIGITRADIO. Menu navigation is carried out with the **MENU**, **<**, **>** and **OK** buttons. The menu is divided into submenus and contains different menu items or activatable functions depending on the mode (DAB+ or FM). To open the menu, simply press the **MENU** button briefly. To switch to submenus, first press the **<** or **>** buttons to display a submenu, then press the **OK** button to access the submenu. An asterisk (\*) highlights the current selection.



To close the menu: Press the **MENU** button several times (depending on which submenu you are in) until the current radio channel is displayed again.



Settings are not saved until the **OK** button is pressed. If the **MENU** button is pressed instead of this, the settings are not accepted or saved (the **MENU** button in this case acts as a “Back” button).



The functions and buttons to be pressed are shown in **bold** in this instruction manual. Displays in **[square brackets]**.



Some text (e.g. menu items, station information) may be too long to show on the display. These will be then shown as running text shortly thereafter.

## 7 DAB+ (digital radio) function

### 7.1 What is DAB+?

DAB+ is a new digital format through which crystal clear sound with no noise can be heard. In contrast to conventional analogue radio stations, DAB+ can be used to broadcast multiple stations on one and the same frequency. This is referred to as an ensemble or multiplex. An ensemble is comprised of the radio station, as well as several service components or data services, which are broadcast individually by the radio stations. For further information go to [www.dabplus.de](http://www.dabplus.de) or [www.dabplus.ch](http://www.dabplus.ch).

DE

EN

FR

IT

NL

PL

CZ

### **7.1.1 Data compression**

With this, digital radio takes advantage of the properties of human hearing. The human ear does not perceive sounds which are found under a specific minimum volume. Data which are found under the so-called audibility threshold can, therefore, be filtered out. This is possible because, in a digital data stream, the relevant relative volume for other units is saved for every unit of information. Moreover, in an audio signal, the quieter parts are superimposed by louder ones at a specific limit value. All the sound information below the threshold of hearing in a piece of music can be filtered out of the signal to be broadcast. This leads to a reduction of data in the data stream to be transmitted, with no perceptible difference in sound for the listener (HE AAC v2 process as a supplementary codification process for DAB+).

### **7.1.2 Audio stream**

With digital radio, audio streams are continuous data streams which contain the MPEG 1 audio layer 2 frames and thereby represent acoustic information. This enables standard radio channels to be broadcast and listened to on the receiver side. Digital radio provides you not only with excellent sound quality radio but also additional information. This may refer to the programme being broadcast or be independent information (e.g. news, weather, traffic, tips).

## 7.2 DAB+ (digital radio) reception

- > Press the **MODE** button until **[DAB]** is shown on the display.



If DAB+ is being started for the first time, a complete scan will be performed. After the scan is complete, the first station is played back in alphanumeric order.

### 7.2.1 Performing a complete scan



The automatic scan (Complete scan) scans all DAB+ band III channels and thereby finds all stations being broadcast within the reception area.



After the scan is complete, the first station is played back in alphanumeric order.

- > In order to perform a complete scan, open the menu by pressing the **MENU** button and use the **<**, **>** and **OK** buttons to select the menu item **[Complete Scan]**.

- > **[Scanning...]** appears on the display.



During the scan a progress bar and the number of stations found is displayed.



If no station is detected, check the telescopic antenna and, if required, change the installation location (Section 5.3.3 / 3.2.1).

## 7.2.2 Selecting stations

- > By pressing the < or > buttons, the station list can be called up and you can switch between the available stations.



Depending on the setting under **MENU > Change channel**, the **OK** button must then be pressed to play the selected station (alternatively: Channel change > **List**) or the station will be played automatically (alternatively: Change channel > **Channel**).

## 7.2.3 Storing DAB+ stations on a memory slot



The programme memory can save up to 20 stations in the DAB+ range.

- > First select the desired station (see section 7.2.2).
- > In order to store this station on a memory slot, **keep** the **FAV** button pressed while playing. Then use the <, > buttons to select a station memory slot (1 - 20). Press the **OK** button to save.
- > Repeat this process to save additional stations.





The station which has been stored in the **FAV memory slot 1** can also be called up via the **one-touch button**.

## 7.2.4 Retrieving DAB+ stations from a memory slot

- > To retrieve a station that you have stored in the FAV memory slots, **briefly** press the **FAV** button and select a station slot (1 - 20) using the **<**, **>** buttons. Press the **OK** button to play the station.



If no station is saved on the selected station slot, **[(empty)]** appears on the display.

## 7.2.5 Overwriting/deleting a station memory slot

- > Simply save a new station to a favourite memory slot as described.



When retrieving the factory settings all memory slots are deleted.

## 7.2.6 Signal strength

- > Briefly press the **MENU** button, use the **<** or **>** buttons to select the **[Display]** item and press the **OK** button.

DE

EN

FR

IT

NL

PL

CZ

- > Use the < or > buttons to select the **[Signal strength]** item and press **OK**.
- > Exit the menu by pressing the **MENU** button several times.
- > The display shows the signal strength using a bar graph.



Stations with a signal strength below the required minimum signal intensity are not transmitting a strong enough signal. Align the telescopic antenna as described in section 5.3.3 if required.

### 7.2.7 Manual setting

This menu item is used to check the reception channels and can be used to position the antenna.

- > Briefly press the **MENU** button, use the < or > buttons to select the **[Set manually]** item and press the **OK** button.
- > Use the < or > and **OK** buttons to select a channel (5A to 13F). The signal strength will now be shown on the display. If a DAB+ station is being received on a channel, the station ensemble name is displayed. The antenna can now be aligned to the maximum signal intensity.



Stations with a signal strength below the required minimum signal intensity are not transmitting a strong enough signal. Align the telescopic antenna as described in section 5.3.3 if required.

## 7.2.8 Volume adjustment (DRC)

The Volume Adjustment menu item is used to set the compression rate, which compensates for dynamic fluctuations and the associated volume variations.

- > Hold down the **MENU** button and use the **<** or **>** buttons to select the **[Volume Adjustment]** item.
- > Press the **OK** button.
- > Select the compression rate using t or u
  - DRC high** - High compression
  - DRC low** - Low compression
  - DRC off** - Compression switched off.
- > Confirm by pressing the **OK** button.

DE

EN

FR

IT

NL

PL

CZ

## 7.2.9 Deleting inactive stations

This menu item is for removing old stations and those no longer being received from the station list.

- > Hold down the **MENU** button and use the **<** or **>** buttons to select the **[Delete inactive stations]** item.
- > Press the **OK** button.

This is followed by the **[Delete]** prompt asking if the inactive stations are to be deleted.

- > Use **<** or **>** to select **[Yes]** and confirm by pressing the **OK** button.

## 8 FM mode

### 8.1 Switching on FM radio mode

- > Switch to FM mode by pressing the **MODE** button.
- > **[FM]** is shown on the display.



When switching on for the first time, the frequency 87.5 MHz is set.



If you have already set or saved a station, the radio plays the last station set.



In the case of RDS stations, the station name appears.



Align the telescopic antenna to improve reception (Section 5.3.3).

## 8.2 FM reception with RDS information

RDS is a procedure for broadcasting additional information via FM stations. Broadcasters with RDS broadcast their station name or the programme type, for example. This is shown on the display. The device can show the RDS information **RT** (Radio text), **PS** (Station name), **PTY** (Programme type).

## 8.3 Automatic station scan

- > Hold down the **<** or **>** buttons for longer (2 to 3 sec.), in order to automatically search for the next station with a sufficient signal.
- > Alternatively, you can press the **OK** button.



If an FM station with sufficient signal intensity is found, the scan stops and the station is played. If an RDS station is being received, the station name appears and, possibly, radio text.

DE

EN

FR

IT

NL

PL

CZ



Please use the manual station scan for setting weaker stations.

## 8.4 Manual station scan

- > Briefly press the < or > buttons repeatedly to set the desired stations or frequency.



The display shows the frequency in increments of 0.05 MHz.

## 8.5 Scan setting

In this menu item it is possible to set the sensitivity of the scan.

- > Press the **MENU** button and use the < or > buttons to select the **[Search settings]** item, then press the **OK** button.
- > Select whether the scan should only stop for stations with a strong signal **[Strong Stations Only]** or for all stations (including stations with a weak signal) **[All Stations]**.



With the **All Stations** setting the scan stops automatically upon detecting each available station. This can result in weak stations being played with background noise.

## 8.6 Audio settings

- > Hold down the **MENU** button and use the **<** or **>** buttons to select the **[Audio settings]** item.
- > Press the **OK** button.
- > Use **<** or **>** to select the **[Stereo available]** or **[Mono only]** item to play back in stereo or only in mono sound when the FM reception is weak.
- > Confirm by pressing the **OK** button.

## 8.7 Saving FM stations to a memory slot



The station memory can save up to 20 stations in the FM range.

- > First set the desired station frequency (section 8.3,8.4).
- > In order to store this station on a memory slot, **keep** the **FAV** button pressed while playing. Then use the **<**, **>** buttons to select a station memory slot (1 - 20). Press the **OK** button to save.
- > Repeat this process to save additional stations.



The station which has been stored in the **FAV memory slot 1** can also be called up via the **one-touch button**.

## 8.8 Retrieving FM stations from a memory slot

- > In order to retrieve a station that you have previously stored in the FAV memory, briefly press the **FAV** button and use the **<**, **>** buttons to select a station memory slot (1 - 20). Press the **OK** button to play the station.



If you have not saved a station to the selected station slot, **[(empty)]** appears on the display.

## 8.9 Overwriting/deleting a station memory slot

- > Simply save a new station to the respective memory slot as described.



When retrieving the factory settings all memory slots are deleted.



## 9 Bluetooth

In Bluetooth mode, you can enjoy music from a connected smartphone or tablet from the DIGITRADIO's speakers. For this purpose, the two devices must first be "paired" to each other.

### 9.1 Switching on Bluetooth mode

- > Change to Bluetooth mode by pressing the **MODE** button.
- > **[Bluetooth]** is shown on the display.



When switching on for the first time, an external device (smartphone / tablet) must first be paired.



If the radio has already been paired with another device which is within range, the connection is automatically established. Depending on the connected device, music playback may start automatically.

### 9.2 Pairing an external device

To pair an external device, for example a smartphone or tablet, with the DIGITRADIO, follow these steps:

- > Start Bluetooth mode as described in section 9.1.

DE

EN



FR

IT

NL

PL

CZ

- > The display will show **[Bluetooth]** and **[Please pair]**.
- > Now start the search for Bluetooth devices nearby on your external device. You may need to enable the Bluetooth feature on your external device first.
-  Please refer to the operating instructions for your external device to activate the Bluetooth function and perform a search on your external device.
-  During the pairing process, both devices should be within 10 cm of each other.
- > **DIGITRADIO 2** or **DIGITRADIO 2S** should now appear in the list of found Bluetooth devices on your external device. Tap on the name of the radio to complete the pairing process. If the pairing process is successfully completed, a confirmation tone sounds from the DIGITRADIO's speaker.
- > Depending on the external device, its name now appears in the display of the DIGITRADIO. You can now start playing music on your external device.



Depending on the Bluetooth protocol of your external device, you can control the music playback using the DIGITRADIO's buttons. Press the **OK** button to pause or continue playback. Press the **>** button to move to the next track. Press the **<** button to play the current track again or press the button twice to skip to the previous track.

Playback / pause	- Button <b>OK</b>
Next track	- Button <b>&gt;</b>
Previous track	- 2x button <b>&lt;</b>
Track from beginning	- Button <b>&lt;</b>
Volume	- Button <b>volume +/-</b>



Alternatively, you can use the playback control for the music app on your external device.

### 9.3 Cancel pairing

To cancel an active pairing, select **MENU > Disconnect** and press the **OK** button. Note that the device to be decoupled must be connected to the DIGITRADIO if you want to decouple it. Then you can pair a new device, as described in Section 9.2.



Alternatively, you can also cancel the pairing on your external device.

## 10 Sleep timer

The sleep timer automatically switches the DIGITRADIO to **Standby** (mains operation) or **Off** (battery power) after the set time.

- > Press the **MENU** button and use the **<** or **>** button to select **[Sleep timer]**.
- > Press the **OK** button.
- > Use **<** or **>** to select a period after which the DIGITRADIO should switch off. You can choose between **Off**, **5**, **10**, **15**, **30**, **60** and **90** minutes.
- > Press the **OK** button to apply the setting.



If you would like to check the time left while the sleep timer is active, just open the **Menu > Sleep timer** again. If you want to switch off an active sleep timer, select **Sleep timer > Off**.

## 11 Equaliser

With the equaliser\* you can adjust the sound in DAB and FM mode according to your wishes.

- > In **DAB** or **FM** mode, press the **MENU** button and use the **<** or **>** buttons to select **[Equaliser]**.
- > Press the **OK** button.
- > Use **<** or **>** to select **[Optimal]** for a sound optimally tuned to the device, or **[MyEQ ...]** to set treble and bass manually. Press the **OK** button to accept the selection.

\* Not available in Bluetooth mode.

### 11.1 MyEQ

- > Select **Menu > Equaliser > MyEQ** and press the **OK** button.
- > Use the **<** or **>** buttons to select either **[Treble]** to adjust the treble, or **[Bass]** to adjust the bass. Then press **OK**.
- > Use the **<** or **>** keys to set a value between -7 and +7. Press the **OK** button to apply the setting.

DE

EN

FR

IT

NL

PL

CZ

## 12 System settings

All the settings referred to under this item are equally applicable in DAB+ and FM mode.

### 12.1 Time and date settings

#### 12.1.1 Manually setting the time/date

Depending on the setting for time updates (section 12.1.2), the time and date have to be set manually.

- > Press the **MENU** button and use the < or > button to select **[Time]**.
- > Press the **OK** button.
- > Use the < or > buttons to select **[Set Time / Date]** and press **OK**.
- > The first digits (hours) flash and can be changed using the < or > buttons.  
The > button increases the value, the < button decreases the value.
- > Press the **OK** button to apply the setting.

- > The next time digits (minutes) start to flash and can again be changed as described above.
- > Press **OK** after every other setting in order to go to the next setting.
- > To set the date, proceed in the same way as described above.
- > After all settings have been done and the **OK** button pressed, **[Time saved]** appears on the display.

### 12.1.2 Time update

In this submenu, you can determine whether the time update should be done automatically via DAB+ or FM, or whether you wish to enter it manually (Section 12.1.1).

- > Press the **MENU** button and use the **<** or **>** button to select **[Time]**.
- > Press the **OK** button.
- > Use the **<** or **>** buttons to select **[Set Time]** and press **OK**.
- > Select the following options using the **<** or **>** and **OK** buttons:

**[All sources]** (Update via DAB+ and FM)

**[Update from DAB]** (Update via DAB+ only)

**[Update from FM]** (Update via FM only)

**[No update]** (Time/date must be entered manually, see Section 12.1.1).

### 12.1.3 Setting the time format

In the **Set 12/24 hrs.** submenu you can activate the 12- or 24-hour format.

> Press the **MENU** button and use the **<** or **>** buttons to select [Time].

> Press the **OK** button.

> Use the **<** or **>** buttons to select **[12/24 hrs.]** and press **OK**.

> Use the **<** or **>** buttons to select one of the following options:

**[Set 24 hrs.]**

**[Set 12 hrs.]**

> Press the **OK** button to confirm.



## 12.1.4 Setting the date format

In the **Set Date Format submenu** you can determine the format for displaying the date.

- > Press the **MENU** button and use the **<** or **>** button to select **[Time]**.
- > Press the **OK** button.
- > Using the **<** or **>** buttons, select **[Set Date Format]** and press **OK**.
- > Use the **<** or **>** buttons to select one of the following options:
  - [DD-MM-YYYY]** (day, month, year)
  - [MM-DD-YYYY]** (month, day, year)
- > Press the **OK** button to confirm.

DE

EN

FR

IT

NL

PL

CZ

## 12.2 Display brightness

You can set the display brightness for both operation and standby (only available when the radio is connected to mains power).

- > To do so, press the **MENU** button and use the < or > button to select **[Brightness]**.
- > Press the **OK** button.
- > Select one of the following functions using the < or > buttons, then press the **OK** button:

**[Operation]** regulates brightness in normal operating status. You can choose from the **[High]**, **[Medium]** and **[Low]** brightness intensities. Use the < or > buttons to select a brightness level and press the **OK** button to save. The setting applies to both mains operation and battery power.

**[Standby]** regulates the brightness in standby mode (only relevant if the radio is connected to the mains). You can choose from the **[High]**, **[Medium]** and **[Low]** brightness intensities. Using the < or > buttons, select a brightness intensity and press the **OK** button to save.

**[Auto Dim]** dims the display automatically (with the option **[On]** selected) to the **Low** brightness value after 10 seconds without operating the radio.

When the **[Off]** option is selected, the display will be permanently lit with the brightness selected under **[Operation]**. Press the **OK** button to apply the setting.



For battery power, only the **Operation** and **Auto-Dimming** settings are relevant. Standby mode (after switching off, the date and time are shown in the display) is only available when the device is connected to the mains.

## 12.3 Language

- > Press the **MENU** button and use the **<** or **>** button to select **[Language]**.
- > Press the **OK** button.
- > Using the **<** or **>** buttons, select one of the available languages and confirm by pressing the **OK** button.

DE

EN

FR

IT

NL

PL

CZ

## 12.4 Factory setting

If you change the location of the device, e.g. when moving house, it is possible that the saved stations can no longer be received. In this case you can reset the device to **factory settings** to delete all the saved stations and then launch a new scan.

- > Hold down the **MENU** button and use the **<** or **>** buttons to select the **[Factory settings]** item. Press the **OK** button.
- > Using the **<** or **>** buttons, select the **[Yes]** item to reset to the factory setting and press the **OK** button.

All previously stored stations and settings will now be deleted. The device is now in the same status as when delivered.

- > The display will show **[Restart ...]** and the device will start with the language selection **[Language]**. Select one of the available languages using the **<** or **>** buttons and confirm the selection by pressing the **OK** button. Subsequently, the device performs a channel search in DAB+ mode. While scanning, the display information shows the progress as well as the number of digital radio stations detected. After completing the station scan the first DAB+ channel is played.

## 12.5 Software version

Under SW Version you can retrieve the currently installed software version.

- > Press the **MENU** button and use the < or > buttons to select **[SW Version]**.
- > Press the **OK** button. The current SW version is displayed.

## 13 Cleaning



To prevent the risk of an electric shock, you may not clean the device using a wet cloth or under running water. Prior to cleaning, pull out the mains plug and switch off the device.



You may not use scouring pads, scouring powder and solvents such as alcohol or petrol.



Do not use any of the following substances: saltwater, insecticide, chlorine-based or acidic solvents (ammonium chloride).



Clean the housing using a soft, moist cloth. Do not use spirit, thinners, etc.; you could damage the surface of the device.



Only clean the display with a soft, cotton cloth. If required, use a cotton cloth with small amounts of non-alkaline, diluted, water or alcohol-based soap solution.



Gently clean the surface using the cotton cloth.

## 14 Troubleshooting

If the device does not operate as intended, check the following table for information.

Symptom	Possible cause/remedy
The device cannot be switched on.	The device is not being supplied with power. Connect the power supply unit correctly to the socket and to the device. Charge the battery.
No sound can be heard.	Increase the volume.
The display does not switch on.	Disconnect the device from the mains supply, remove the battery and reconnect the device to the mains.
Poor reception via DAB+/FM.	Extend the antenna. Change the position of the antenna or the DIGITRADIO.

Symptom	Possible cause/remedy
The device cannot be operated.	Disconnect the device from the mains supply, remove the battery and reconnect the device to the mains.
Bad Bluetooth connection and dropouts	Do not exceed the maximum range for Bluetooth of 10m.

If the malfunction has not been resolved, even after performing the checks described, please contact the Technical Hotline.

## 15 Technical specifications / manufacturer's instructions

Subject to technical changes and errors.

Reception channels	DAB/DAB+, FM, Bluetooth
power supply	AC Input: 100-240V, 50 / 60Hz DC Output: 5V, 2A (DIGITRADIO 2S) DC output: 5V, 1A (DIGITRADIO 2)
Battery	3.7V / 1050 mAh Li-Ion, charging current max. 500 mA Battery life up to 10 hours (speaker at medium volume)

Frequencies	<p>FM: 87.5-108 MHz DAB/DAB+: 174-240 MHz</p> <p>Bluetooth (V4.1): 2.402-2.480 GHz Transmission power: Class 2 / max. +4 dBm</p>
Display	OLED
Power consumption	<p>max. operation: 9W (DIGITRADIO 2 S with power supply and battery charge), 8W (DIGITRADIO 2 with power supply and battery charge)</p> <p>typical during operation: 1W (50% volume, without battery charge) Standby: &lt;0.5 W Power off: &lt;0.4 W</p> <p>Battery operation, power off: &lt;0.3 mW</p>
Audio output performance	<p>2x1W RMS DIGITRADIO 2 S 1W RMS DIGITRADIO 2</p>



Weight	464g DIGITRADIO 2S 365g DIGITRADIO 2
Dimensions (WxHxD) mm	245 x 109 x 47 DIGITRADIO 2 S 175 x 109 x 47 DIGITRADIO 2

DE

EN

FR

IT

NL

PL

CZ



# Mode d'emploi

**DIGITRADIO 2**

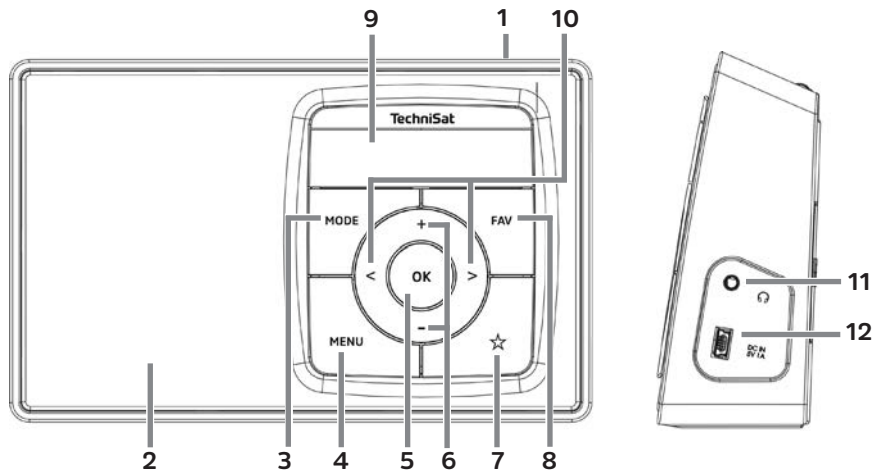
**DIGITRADIO 2 S**



**TechniSat**

## 1 Illustrations

### 1.1 Vue de face/côté DIGITRADIO 2



- 1 **Marche/veille** (en haut)
- 2 **Haut-parleurs** (mono)
- 3 **MODE** Touche de changement de mode
- 4 **MENU** Touche d'affichage du menu
- 5 **OK** Touche de confirmation
- 6 **Volume +/-** Touches de réglage du volume (élevé/bas)
- 7 **Touche de sélection directe**
- 8 **FAV** Touche Favoris
- 9 **Écran**
- 10 **< / >** Touches de sélection/navigation
- 11 **Prise casque** (jack de 3,5 mm)
- 12 **Prise USB DC-IN** pour l'alimentation électrique externe

DE

EN

FR

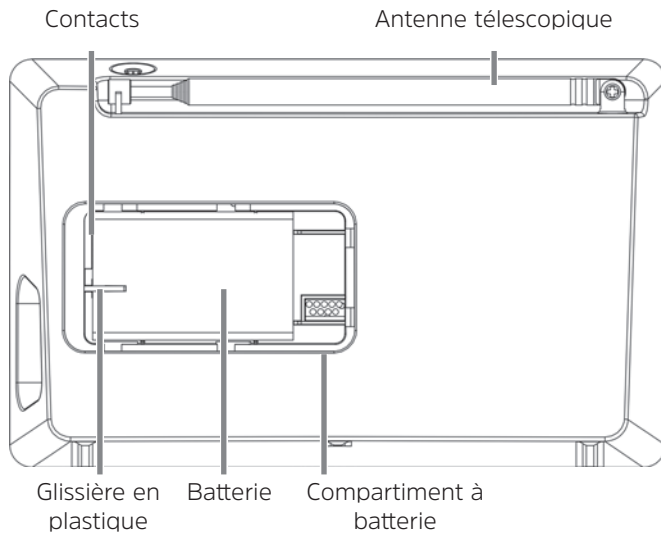
IT

NL

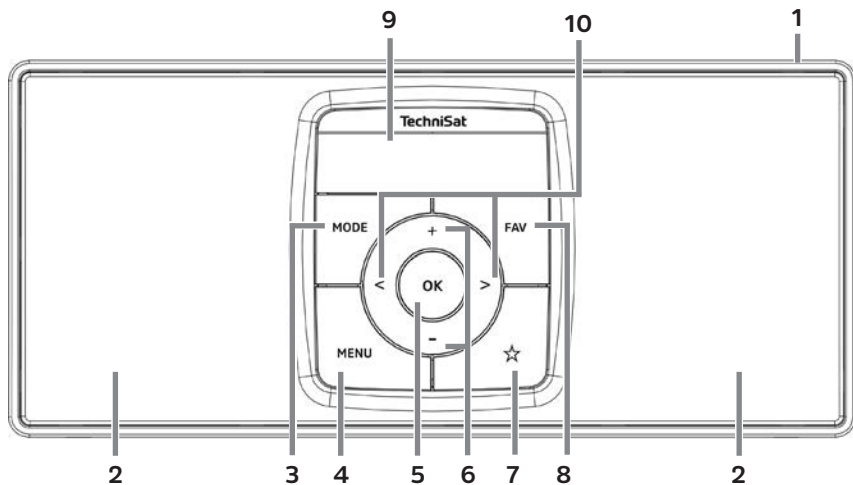
PL

CZ

## 1.1.1 Arrière



## 1.2 Vue de face DIGITRADIO 2 S



DE

EN

FR

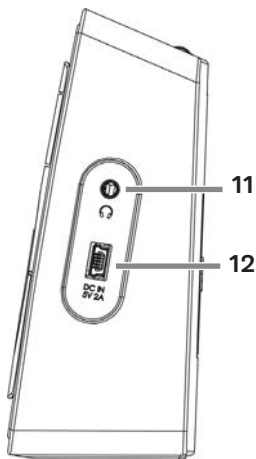
IT

NL

PL

CZ

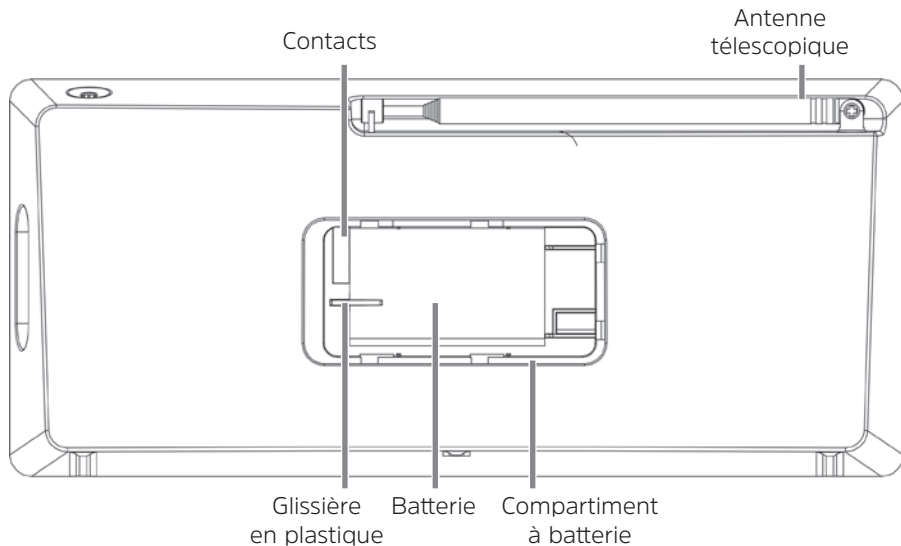
## 1.2.1 Vue de côté et explication DIGITRADIO 2 S



- 1 **Marche/veille** (en haut)
- 2 **Haut-parleurs**
- 3 **MODE** Touche de changement de mode
- 4 **MENU** Touche d'affichage du menu
- 5 **OK** Touche de confirmation
- 6 **Volume +/-** Touches de réglage du volume (élevé/bas)
- 7 **Touche de sélection directe**
- 8 **FAV** Touche Favoris
- 9 **Écran**
- 10 **< / >** Touches de sélection/navigation
- 11 **Prise casque** (jack de 3,5 mm)
- 12 **Prise USB DC-IN** pour l'alimentation électrique externe



## 1.2.2 Arrière



DE

EN

FR

IT

NL

PL

CZ

## 2 Sommaire

<b>1</b>	<b>Illustrations .....</b>	<b>140</b>
1.1	Vue de face/côté DIGITRADIO 2 .....	140
1.1.1	Arrière.....	142
1.2	Vue de face DIGITRADIO 2 S .....	143
1.2.1	Vue de côté et explication DIGITRADIO 2 S .....	144
1.2.2	Arrière.....	145
<b>2</b>	<b>Sommaire .....</b>	<b>146</b>
<b>3</b>	<b>Avant-propos.....</b>	<b>150</b>
3.1	Groupe cible de ce mode d'emploi.....	150
3.1.1	Utilisation conforme.....	150
3.2	Consignes importantes .....	150
3.2.1	Sécurité.....	151
3.2.2	Élimination.....	157
3.2.3	Mentions légales.....	160
3.2.4	Consignes d'entretien .....	162
<b>4</b>	<b>Installation de l'appareil .....</b>	<b>163</b>
<b>5</b>	<b>Description de la DIGITRADIO .....</b>	<b>166</b>
5.1	Contenu de la livraison.....	166

5.2	Caractéristiques spécifiques de la DIGITRADIO .....	166
5.3	Préparation de la DIGITRADIO 2 S au fonctionnement .....	167
5.3.1	Insertion de la batterie (exemple DIGITRADIO 2 S) .....	167
5.3.2	Branchement du bloc d'alimentation .....	169
5.3.3	Orientation de l'antenne télescopique .....	170
5.3.4	Utilisation des écouteurs .....	171
5.4	Fonctions générales de l'appareil .....	172
5.4.1	Mise en marche de l'appareil .....	172
5.4.2	Arrêt de l'appareil .....	173
5.4.3	Commutation mode DAB+/FM/Bluetooth .....	174
5.4.4	Réglage du volume .....	174
5.4.5	Écran .....	174
5.4.6	Ouverture de l'affichage à l'écran .....	175
<b>6</b>	<b>Commande du menu.....</b>	<b>176</b>
<b>7</b>	<b>Fonction DAB+ (radiodiffusion numérique) .....</b>	<b>177</b>
7.1	Qu'est-ce que le DAB+ ? .....	177
7.1.1	Compression des données .....	178
7.1.2	Flux audio .....	178
7.2	Réception DAB+ (radiodiffusion numérique) .....	179
7.2.1	Exécution d'une recherche complète .....	179
7.2.2	Choix de la station.....	180

7.2.3	Mémorisation d'une station DAB+ sur un emplacement mémoire.....	180
7.2.4	Accès à une station DAB+ à partir d'un emplacement mémoire .....	181
7.2.5	Écrasement/suppression d'un programme mémorisé.....	181
7.2.6	Puissance du signal .....	181
7.2.7	Réglage manuel.....	182
7.2.8	Adaptation du volume (DRC) .....	183
7.2.9	Suppression des stations inactives.....	184
<b>8</b>	<b>Mode FM .....</b>	<b>184</b>
8.1	Mise en marche du mode radio FM.....	184
8.2	Réception FM avec informations RDS.....	185
8.3	Recherche automatique des stations .....	185
8.4	Recherche manuelle des stations.....	186
8.5	Réglage de la recherche.....	186
8.6	Réglage audio.....	187
8.7	Mémorisation d'une station FM sur un emplacement mémoire.....	187
8.8	Accès à une station FM à partir d'un emplacement mémoire .....	188
8.9	Écrasement/suppression d'un programme mémorisé.....	188
<b>9</b>	<b>Bluetooth.....</b>	<b>189</b>
9.1	Mise en marche du mode Bluetooth.....	189
9.2	Couplage d'un appareil externe.....	189
9.3	Arrêt du couplage.....	191

<b>10</b>	<b>Minuterie de mise en veille .....</b>	<b>192</b>
<b>11</b>	<b>Égaliseur .....</b>	<b>193</b>
11.1	Mon EG.....	193
<b>12</b>	<b>Réglages système .....</b>	<b>194</b>
12.1	Réglages de l'heure et de la date.....	194
12.1.1	Réglage manuel de l'heure et de la date.....	194
12.1.2	Actualisation de l'heure.....	195
12.1.3	Réglage du format de l'heure.....	196
12.1.4	Réglage du format de la date .....	197
12.2	Luminosité de l'écran.....	198
12.3	Langue .....	199
12.4	Réglage d'usine.....	200
12.5	Version logicielle.....	201
<b>13</b>	<b>Nettoyage .....</b>	<b>201</b>
<b>14</b>	<b>Dépannage.....</b>	<b>202</b>
<b>15</b>	<b>Données techniques/consignes du fabricant .....</b>	<b>203</b>

DE

EN

FR

IT

NL

PL

CZ

## **3 Avant-propos**

Ce mode d'emploi vous aide à utiliser votre poste de radio, ci-après nommé DIGITRADIO ou appareil, de manière sûre et conforme à sa destination.

### **3.1 Groupe cible de ce mode d'emploi**

Ce mode d'emploi s'adresse à toutes les personnes qui installent, utilisent, nettoient ou mettent l'appareil au rebut.

#### **3.1.1 Utilisation conforme**

L'appareil est conçu pour la réception de stations de radio FM/DAB+. L'appareil est conçu pour un usage privé et ne convient pas à des fins commerciales.

### **3.2 Consignes importantes**

Veillez observer les indications ci-dessous afin de réduire tout risque en matière de sécurité, d'éviter toute détérioration de l'appareil et de contribuer à la protection de l'environnement.

Lisez attentivement l'ensemble des consignes de sécurité et conservez-les pour toute question ultérieure. Respectez toujours l'ensemble des avertissements et consignes de ce mode d'emploi, ainsi que ceux au dos de l'appareil.



Attention - désigne une indication importante à lire attentivement, afin d'éviter toute perturbation de l'appareil, toute perte/mauvaise utilisation des données ou tout fonctionnement indésirable.



Astuce - désigne une indication relative à la fonction présentée, ainsi qu'une autre fonction liée et éventuellement à respecter, avec ses références dans le manuel.

### 3.2.1 Sécurité

Pour votre sécurité, vous devez lire attentivement les consignes de sécurité avant de mettre en service votre DIGITRADIO. Le fabricant décline toute responsabilité pour les dommages résultant d'une utilisation inappropriée de l'appareil et du non-respect des dispositions de sécurité.



N'ouvrez jamais l'appareil !  
Tout contact avec des pièces conductrices de tension peut entraîner la mort !



Les interventions éventuellement nécessaires doivent être uniquement effectuées par du personnel qualifié.



Cet appareil doit uniquement être utilisé dans des régions à climat tempéré.



Lors d'un transport prolongé dans le froid et d'un passage dans des locaux chauffés, ne pas le mettre en marche immédiatement ; attendre l'équilibrage des températures.



N'exposez pas l'appareil à des gouttes d'eau ou des éclaboussures. Si de l'eau pénètre dans l'appareil, arrêtez-le et contactez l'assistance technique.



N'exposez pas l'appareil à des sources de chaleur qui peuvent faire chauffer l'appareil au-delà de son utilisation normale.



En cas d'orage, il est conseillé de débrancher l'appareil du secteur. Une surtension peut endommager l'appareil.





Si l'appareil semble défectueux, s'il produit des odeurs ou fumées, s'il présente des dysfonctionnements importants, si le boîtier est endommagé, arrêtez immédiatement l'appareil et contactez l'assistance technique.



L'appareil peut être utilisé uniquement avec la tension de secteur indiquée sur le bloc d'alimentation.



N'essayez jamais de faire fonctionner l'appareil sous une autre tension.



L'appareil ne doit être branché qu'une fois l'installation conforme aux prescriptions terminée.



Si le bloc d'alimentation est défectueux, ou si l'appareil présente des dommages, il ne faut alors pas le mettre en marche.



Lors du débranchement du bloc d'alimentation hors de la prise secteur, tirez sur la fiche et non sur le câble.



Ne mettez pas l'appareil en marche à proximité d'une baignoire, d'une piscine ou de projections d'eau.

DE

EN

FR

IT

NL

PL

CZ



N'essayez jamais de réparer vous-même un appareil défectueux. Adressez-vous toujours à l'un de nos centres de service après-vente.



Aucun corps étranger, p. ex. des aiguilles, pièces de monnaie, etc., ne doit tomber à l'intérieur de l'appareil. Les contacts de raccordement ne doivent pas entrer en contact avec des objets métalliques ou avec les doigts. Cela peut entraîner des courts-circuits.



Aucune flamme nue, p. ex. une bougie allumée, ne doit être placée sur l'appareil.



Ne laissez jamais les enfants utiliser cet appareil sans surveillance.



L'appareil reste branché au réseau électrique même s'il est éteint/en veille. Débranchez la fiche de la prise secteur si vous n'utilisez pas l'appareil pendant une longue période. Tirez uniquement sur la fiche et non sur le câble.



N'écoutez pas la musique ou la radio à plein volume. Cela peut entraîner des lésions auditives permanentes.



Cet appareil n'est pas destiné à être utilisé par des personnes (y compris les enfants) dont les capacités physiques, sensorielles ou mentales sont limitées ou manquant d'expérience et/ou de connaissances, sauf si elles sont surveillées par une personne responsable de leur sécurité ou si elles ont reçu les instructions nécessaires à l'utilisation de l'appareil.



Les enfants doivent être surveillés afin de s'assurer qu'ils ne jouent pas avec l'appareil.



Il est interdit de procéder à des transformations sur l'appareil.



Les appareils ou accessoires endommagés ne doivent plus être utilisés.

### **Manipulation des batteries**



Veillez à ce que les batteries ne tombent pas entre les mains des enfants. Les enfants pourraient les mettre dans leur bouche et les avaler, ce qui peut entraîner de graves problèmes de santé. Dans ce cas, contactez immédiatement un médecin ! Conservez de ce fait les batteries hors de portée des enfants en bas âge.



Utilisez l'appareil uniquement avec la batterie homologuée pour cet appareil.



Les piles normales ne doivent pas être rechargées. Les batteries ne doivent pas être réactivées avec d'autres moyens, ni être démontées, chauffées ou jetées au feu (risque d'explosion !).



Nettoyez les contacts de la batterie et les contacts de l'appareil avant la mise en place.



Il y a un risque d'explosion si la batterie n'est pas mise correctement en place !



Ne remplacez les batteries que par des batteries de type correct portant le bon numéro de modèle.



Attention ! N'exposez pas les batteries à des conditions extrêmes.



Ne les placez pas sur des radiateurs et ne les exposez pas au rayonnement direct du soleil !



Les batteries ayant fui ou endommagées peuvent causer des brûlures en cas de contact avec la peau. Dans ce cas, utilisez des gants de protection adaptés. Nettoyez le compartiment à piles avec un chiffon sec.



Si l'appareil n'est pas utilisé pendant une longue période, retirez la batterie.

### 3.2.2 Élimination

L'emballage de votre appareil est exclusivement composé de matériaux recyclables. Merci de les remettre dans le circuit du tri sélectif. Une fois arrivé en fin de vie, ce produit ne doit pas être mis au rebut avec les déchets ménagers ordinaires. Il doit être déposé dans un point de collecte pour le recyclage des appareils électriques et électroniques.



Le symbole  figurant sur le produit, dans le manuel d'utilisation ou sur l'emballage l'indique.

Les matériaux peuvent être recyclés conformément à leur marquage.

Le recyclage, la réutilisation des matériaux et toute autre forme de réutilisation des appareils usagés contribuent de manière importante à la protection de notre environnement.



Veillez contacter votre municipalité pour connaître le lieu de mise au rebut adapté. Veillez à ce que les piles/batteries vides ainsi que les déchets électroniques ne soient pas jetés avec les ordures ménagères, mais qu'ils soient éliminés de façon adaptée (reprise par les détaillants spécialisés, déchets spéciaux).



Les piles/batteries peuvent contenir des substances toxiques nocives pour la santé et l'environnement. Les piles/batteries sont soumises à la directive européenne 2006/66/CE. Celles-ci ne doivent pas être éliminées avec les déchets ménagers ordinaires.



### **Consignes pour la mise au rebut :**

Mise au rebut de l'emballage :

Votre nouvel appareil a été protégé par son emballage lors de son expédition. Tous les matériaux utilisés sont écologiques et recyclables. Merci d'apporter votre concours au respect de l'environnement en éliminant l'emballage de manière adaptée. Informez-vous auprès de votre revendeur ou des services communaux de collecte des déchets au sujet des points de collecte actuels.




Risque d'étouffement ! Ne laissez pas l'emballage ou ses éléments à des enfants.  
Risque d'étouffement dû aux films et aux autres matériaux d'emballage.

## Mise au rebut de l'appareil :

Les appareils usagés ne sont pas des déchets sans aucune valeur. Grâce à une mise au rebut respectueuse de l'environnement, des matières premières précieuses peuvent être récupérées. Renseignez-vous auprès des services administratifs de votre ville ou communauté de communes pour connaître les possibilités d'une mise au rebut conforme de votre appareil dans le respect de l'environnement. Avant de mettre l'appareil au rebut, les piles/batteries doivent être retirées.



Cet appareil est marqué conformément à la directive 2012/19/UE relative aux appareils usagés électriques et électroniques. 



Une fois arrivé en fin de vie, ce produit ne doit pas être mis au rebut avec les déchets ménagers ordinaires. Il doit être déposé dans un point de collecte pour le recyclage des appareils électriques et électroniques. Le symbole figurant sur le produit, dans le manuel d'utilisation ou sur l'emballage l'indique. Les matériaux peuvent être recyclés conformément à leur marquage. Le recyclage, la réutilisation des matériaux et toute autre forme de réutilisation des appareils usagés contribuent de manière importante à la protection de notre environnement.



Consigne importante relative à la mise au rebut des piles/batteries : les piles/batteries peuvent contenir des substances toxiques pour l'environnement. Vous devez donc les mettre au rebut conformément aux dispositions légales en vigueur. Ne jetez jamais les piles/batteries avec les autres déchets ménagers. Vous pouvez mettre les piles/batteries gratuitement au rebut auprès de votre revendeur ou aux points de collecte spéciaux.

### 3.2.3 Mentions légales



Par la présente, TechniSat déclare que l'installation radioélectrique DIGITRADIO 2 et DIGITRADIO 2 S est conforme à la directive 2014/53/UE. Le texte intégral de la déclaration de conformité européenne est disponible à l'adresse suivante :

DIGITRADIO 2 : <http://konf.tsat.de/?ID=11932>

DIGITRADIO 2 S : <http://konf.tsat.de/?ID=11933>



La société TechniSat ne peut être tenue pour responsable des dommages causés au produit dans le cas d'influences extérieures, d'une usure, d'une utilisation inappropriée, d'une réparation non autorisée, de modifications ou d'accidents.





Sous réserve de modifications et d'erreurs typographiques. Dernière mise à jour 02/19.

Toutes copies et reproductions sont soumises à l'autorisation de l'éditeur. Vous pouvez télécharger une version actuelle du manuel au format PDF dans l'espace de téléchargement du site Internet TechniSat sur [www.technisat.de](http://www.technisat.de).



DIGITRADIO 2 et DIGITRADIO 2 S et TechniSat sont des marques déposées de :

### **TechniSat Digital GmbH**

TechniPark

Julius-Saxler-Strasse 3

54550 Daun/Eifel, Allemagne

[www.technisat.de](http://www.technisat.de)



DE

EN

FR

IT

NL

PL

CZ

### 3.2.4 Consignes d'entretien



La qualité de ce produit est contrôlée et garantie pendant la période de garantie légale de 24 mois à compter de la date d'achat. Veuillez conserver la facture comme preuve d'achat. Veuillez vous adresser au revendeur du produit pour toute demande relevant de la garantie.



Remarque !

Notre assistance technique téléphonique est joignable pour toute question et complément d'informations, ou en cas de problème avec l'appareil :

du lundi au vendredi de 8h à 20h au  
+ 49 (0) 392 592 201 800.

En cas d'éventuel retour de l'appareil, merci d'adresser votre colis uniquement à l'adresse suivante :

TechniSat Digital GmbH  
Service-Center  
Nordstr. 4a  
39418 Stassfurt, Allemagne

Les noms de sociétés, institutions ou marques citées sont des marques ou des marques déposées de leurs propriétaires respectifs.

## 4 Installation de l'appareil

- > Posez l'appareil sur une surface solide, sûre et horizontale. Assurez une circulation d'air suffisante.



### **Attention ! :**

- > N'installez pas l'appareil sur des surfaces souples telles que des tapis, couvertures ou à proximité de rideaux et de tentures, sous peine d'obstruer les orifices de ventilation. La circulation nécessaire de l'air serait alors interrompue. Cela risque d'entraîner un incendie au niveau de l'appareil.
- > N'installez pas l'appareil à proximité d'une source de chaleur comme un radiateur. Évitez les rayons directs du soleil et les endroits avec énormément de poussière.
- > L'emplacement ne doit pas se situer dans des locaux où règne une forte humidité de l'air, p. ex. dans la cuisine ou un sauna, la condensation risquant d'entraîner la détérioration de l'appareil. L'appareil est prévu pour une utilisation dans un environnement sec à climat tempéré et ne doit pas être exposé à des gouttes ou projections d'eau.

DE

EN

FR

IT

NL

PL

CZ

- > Tenez compte du fait que les pieds de l'appareil risquent de laisser des traces colorées sur certaines surfaces de meubles. Utilisez une protection entre vos meubles et l'appareil.
- > Tenez la DIGITRADIO éloignée d'appareils produisant des champs magnétiques puissants.
- > Ne posez pas d'objets lourds sur l'appareil.
- > Si vous passez l'appareil d'un environnement froid à un environnement chaud, de l'humidité peut apparaître à l'intérieur de l'appareil. Dans ce cas, patientez env. une heure avant de le mettre en marche.
- > Placez le câble d'alimentation de manière à ce que personne ne puisse trébucher dessus.
- > Assurez-vous que le câble secteur ou le bloc d'alimentation soit toujours facilement accessible, de manière à pouvoir débrancher l'appareil rapidement de l'alimentation électrique !
- > La prise secteur doit se situer le plus près possible de l'appareil.
- > Introduisez entièrement la fiche dans la prise secteur.
- > Utilisez une prise secteur adaptée facilement accessible et évitez d'utiliser des multiprises !

- > Ne saisissez pas la fiche avec les mains mouillées, risque de décharge électrique !
- > En cas de pannes ou de formation de fumée et d'odeur en provenance du boîtier, débranchez immédiatement la fiche de la prise secteur !
- > Lorsque l'appareil ne doit pas être utilisé pendant une période prolongée, p. ex. avant de partir en voyage, débranchez la fiche.
- > Si l'appareil ne doit pas être utilisé pendant une longue période, retirez la batterie.
- > Un volume trop élevé, en particulier avec les écouteurs, peut entraîner des lésions auditives.

DE

EN

FR

IT

NL

PL

CZ

## 5 Description de la DIGITRADIO

### 5.1 Contenu de la livraison

Avant la mise en service, veuillez contrôler si le contenu de la livraison est complet :

- 1 x DIGITRADIO
- 1 x batterie
- 1 x bloc d'alimentation
- 1 x mode d'emploi

### 5.2 Caractéristiques spécifiques de la DIGITRADIO

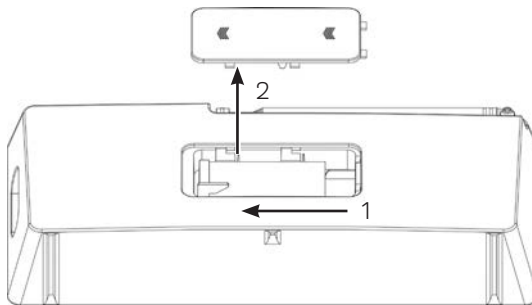
La DIGITRADIO se compose d'un récepteur DAB+/FM doté des fonctions suivantes :

- Vous pouvez mémoriser jusqu'à 20 stations DAB+ et 20 stations FM.
- La radio capte les fréquences FM 87,5 - 108 MHz (analogiques) et DAB+ 174,9 - 239,2 MHz (numériques).
- L'appareil est équipé d'un affichage de l'heure et de la date.
- Touche de sélection directe.
- Batterie rechargeable.
- Lecture de musique via une connexion Bluetooth

## 5.3 Préparation de la DIGITRADIO 2 S au fonctionnement

### 5.3.1 Insertion de la batterie (exemple DIGITRADIO 2 S)

- > Ouvrez le **compartiment à batterie** à l'arrière de l'appareil en le poussant en direction de la flèche représentée (1). Retirez ensuite le couvercle (2).



- > Positionnez la batterie de la DIGITRADIO en respectant l'orientation des contacts dorés les uns avec les autres. Pour cela, glissez-la sous le guide en plastique dans le compartiment de la batterie.

DE

EN

FR

IT

NL

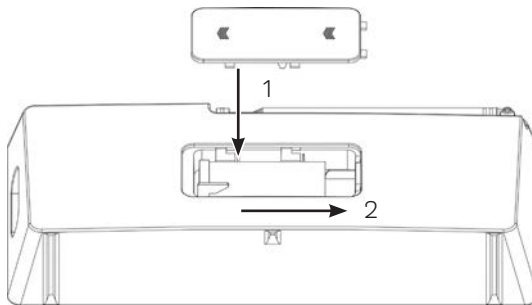
PL

CZ



La batterie de la DIGITRADIO peut également être achetée individuellement dans le commerce.

- > Posez le couvercle du compartiment à batterie sur le **compartiment à batterie (1)** et poussez-le dans le sens indiqué par la flèche jusqu'à enclenchement **(2)**



La batterie est rechargée dès que l'appareil est branché au réseau électrique. L'état de chargement s'affiche à l'écran avec une icône de batterie.



Remplacez une batterie s'épuisant à temps ou rechargez-la.



### 5.3.2 Branchement du bloc d'alimentation

- > Pour ce faire, branchez la **fiche mini-USB** du bloc d'alimentation fourni dans la prise étiquetée **DC-IN** sur le côté de la DIGITRADIO. Raccordez ensuite le bloc d'alimentation au réseau électrique.



Assurez-vous que la tension de fonctionnement du bloc d'alimentation corresponde à la tension réseau locale avant de le brancher dans la prise secteur murale.



Suite au premier branchement réseau, « **TechniSat Digitalradio** » s'affiche à l'écran. Vous pouvez ensuite choisir la langue d'affichage. Pour ce faire, sélectionnez avec les touches < ou > une des langues à disposition et confirmez la sélection en appuyant sur la touche **OK**. Une première recherche de stations via DAB+ est alors effectuée. Observez ici aussi la consigne donnée au point 5.4.1.

DE

EN

FR

IT

NL

PL

CZ

### 5.3.3 Orientation de l'antenne télescopique

Le nombre et la qualité des stations reçues dépendent des conditions de réception à l'endroit où est placé l'appareil. L'antenne télescopique permet d'obtenir une excellente réception.

> Orientez l'antenne télescopique et dépliez-la.



L'orientation précise de l'antenne télescopique est souvent importante, en particulier dans les zones de réception DAB+ périphériques. Sur Internet, par exemple sur «[www.dabplus.de](http://www.dabplus.de)», il est possible de trouver rapidement la situation du pylône émetteur le plus proche.



Lancez la première recherche près d'une fenêtre en direction du pylône émetteur. Par mauvais temps, la réception DAB+ peut être limitée.



Ne touchez pas l'antenne télescopique durant la lecture d'une station. Cela pourrait entraîner des problèmes de réception et des coupures du son.

### 5.3.4 Utilisation des écouteurs

#### Risque de lésions auditives !

N'écoutez jamais la radio avec des écouteurs à plein volume. Cela peut entraîner des lésions auditives permanentes. Avant d'utiliser des écouteurs, réglez le volume de l'appareil sur le volume minimal.



Utilisez uniquement des écouteurs dotés d'une prise jack de 3,5 mm.

- > Branchez la fiche des écouteurs dans la **prise casque** placée sur le côté de l'appareil. L'émission du son se fait maintenant exclusivement dans les écouteurs, le haut-parleur est mis en sourdine.
- > Si vous souhaitez écouter à nouveau le son en passant par les haut-parleurs, débranchez la fiche des écouteurs de la prise casque de l'appareil.



Si vous souhaitez régler le volume au maximum, le message **[Attention ! Volume élevé ! OK?]** apparaît brièvement avant d'atteindre le volume maximal possible. Validez le message en appuyant sur la touche **OK**. Vous pouvez ensuite régler le volume sur la valeur maximale possible. Le réglage est mémorisé jusqu'à la prochaine mise en marche/à l'arrêt de l'appareil.

DE

EN

FR

IT

NL

PL

CZ

## 5.4 Fonctions générales de l'appareil

### 5.4.1 Mise en marche de l'appareil

- > > Pour garantir une bonne réception FM/DAB+, déployez entièrement l'antenne située au dos de l'appareil. Pour ce faire, reportez-vous aussi au point 5.3.3.
- > Préparez d'abord la DIGITRADIO au fonctionnement comme décrit aux points 5.3.1 et 5.3.2.
- > En appuyant sur la touche **Marche/veille** sur le dessus de l'appareil, vous allumez la DIGITRADIO 2.



À la première mise en marche, vous devez d'abord définir la **[Langue]**. Pour ce faire, sélectionnez avec les touches < ou > une des langues à disposition et confirmez la sélection en appuyant sur la touche **OK**. L'appareil effectue ensuite automatiquement une recherche complète en mode DAB. Durant la recherche, l'écran affiche la progression, ainsi que le nombre de stations de radio numériques détectées. Une fois la recherche de stations terminée, la première station DAB+ est diffusée.

## 5.4.2 Arrêt de l'appareil

### Fonctionnement sur secteur :

- > En appuyant brièvement sur la touche **Marche/veille** vous pouvez mettre l'appareil en mode veille. L'indication **[Veille]** apparaît brièvement à l'écran. La date et l'heure s'affichent à l'écran. Vous pouvez modifier la luminosité de l'écran en mode veille comme décrit au point 12.2.
- > En maintenant la touche **Marche/veille** enfoncée, l'appareil passe en mode économie d'énergie et l'affichage à l'écran disparaît. L'indication **[Power off]** s'affiche brièvement à l'écran :



La batterie se recharge également en veille ou en mode économie d'énergie.

### En mode batterie :

- > En mode batterie, l'appareil peut être éteint en appuyant sur la touche **Marche/veille**. L'indication **[Power off]** s'affiche brièvement à l'écran : Il n'y a ici ni affichage de la date ni de l'heure.



En mode batterie, le mode veille n'est pas disponible.

DE

EN

FR

IT

NL

PL

CZ

### 5.4.3 Commutation mode DAB+/FM/Bluetooth

- > Avec la touche **MODE**, vous pouvez par une brève pression basculer entre **DAB+** (radiodiffusion numérique), **FM** et **Bluetooth**.

### 5.4.4 Réglage du volume

- > Réglez le volume à l'aide des touches **Volume +/-**. Le volume réglé s'affiche à l'écran sous la forme d'un diagramme à barres. Observez également le point 5.3.4 pour un fonctionnement avec des écouteurs branchés.

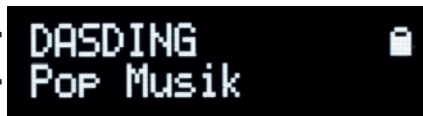
### 5.4.5 Écran

Selon la fonction ou l'option choisie, les informations suivantes s'affichent à l'**écran** :

Nom de la station,  
fréquence,

Nom du menu

Affichage à  
l'écran, option du  
menu, volume



État de chargement  
de la batterie

## 5.4.6 Ouverture de l'affichage à l'écran

- > Appuyez sur la touche **MENU** et sélectionnez à l'aide des touches < ou > le sous-menu **[Écran]**. Appuyez ensuite sur la touche **OK**. Sélectionnez avec les touches <, > et **OK** une option d'affichage. Vous avez le choix entre l'affichage des informations suivantes :

En mode **DAB+** (la fonction sélectionnée est marquée d'un « \* ») :

**[Défilement de texte]** (défilement de texte avec des informations supplémentaires mises à disposition par l'émetteur dans certaines circonstances), **[Puissance du signal]**, **[Type de programme]**, **[Ensemble]**, **[Fréquence]**, **[Qualité du signal]**, **[Débit binaire et codec]**, **[Heure]** et **[Date]**.

En mode **FM** (la fonction sélectionnée est marquée d'un « \* ») :

**[Texte radio]** (si diffusé), **[Type de programme]** (PTY), **[Ps]** (Programm Service Name ou nom de la station ou fréquence), **[Informations audio]**, **[Heure]** et **[Date]**.

En mode **Bluetooth** (la fonction sélectionnée est marquée d'un « \* ») :

**[Statut]** (nom de l'appareil), **[Heure]** et **[Date]**.

- > Appuyez sur la touche **MENU**, pour quitter à nouveau le réglage et revenir à la vue lecture.

DE

EN

FR

IT

NL

PL

CZ



L'affichage à l'écran peut également être modifié en maintenant brièvement la **touche de sélection directe**.

## 6 Commande du menu

Le menu vous permet d'accéder à toutes les fonctions et tous les réglages de la DIGITRADIO. La navigation dans le menu s'effectue avec les touches **MENU**, **<**, **>** et **OK**. Le menu est divisé en sous-menus et comporte, en fonction du type de mode (DAB+ ou FM), différentes options de menu ou fonctions activables. Pour ouvrir le menu, il suffit d'appuyer brièvement sur la touche **MENU**. Pour naviguer parmi les sous-menus, appuyez d'abord sur la touche **<** ou **>**, pour afficher un sous-menu, puis sur la touche **OK**, pour afficher le sous-menu. Un astérisque (\*) indique la sélection actuelle.



Pour fermer le menu, appuyez plusieurs fois sur **MENU** (en fonction du sous-menu dans lequel vous vous trouvez) jusqu'à ce que la station de radio actuelle s'affiche à nouveau.



Les réglages sont enregistrés en appuyant sur la touche **OK**. Si vous appuyez sur la touche **MENU**, les réglages ne sont pas enregistrés (la touche **MENU** joue ici le rôle d'une touche « Retour »).





Les fonctions et touches à activer sont représentées en **gras** dans ce mode d'emploi. Les affichages à l'écran sont indiqués entre **[crochets]**.



Quelques textes affichés (p. ex. entrées de menu, informations sur les stations) sont éventuellement trop longs pour un affichage à l'écran. Ils s'affichent alors après un bref instant sous forme de texte défilant.

## 7 Fonction DAB+ (radiodiffusion numérique)

### 7.1 Qu'est-ce que le DAB+ ?

Le DAB+ est un nouveau format numérique, qui permet d'écouter un son cristallin sans aucun grésillement. Contrairement aux stations de radio analogiques, avec le DAB+ plusieurs stations sont diffusées sur une seule et même fréquence. C'est ce que l'on appelle un ensemble ou un multiplexe. Un ensemble est composé d'une station de radio, ainsi que de plusieurs composants de service ou services de données, lesquels sont émis individuellement par les stations de radio. Plus d'infos sur [www.dabplus.de](http://www.dabplus.de) ou [www.dabplus.ch](http://www.dabplus.ch).

## 7.1.1 Compression des données

La radiodiffusion numérique tire ici profit des effets de l'ouïe humaine. L'oreille humaine ne perçoit pas les sons en dessous d'un certain volume sonore. Les données qui se trouvent en dessous de ce qu'on appelle le seuil absolu d'audition peuvent donc être éliminées par filtrage. C'est possible du fait que dans chaque flux de données numérique relatif à une unité d'information, le volume sonore correspondant, relatif à d'autres unités, est également mémorisé. Dans un signal sonore, les parties les plus silencieuses sont couvertes par les plus fortes à partir d'une certaine valeur limite. Toutes les informations sonores d'un morceau de musique, situées en dessous de ce que l'on appelle le seuil d'écoute, peuvent être filtrées du signal à transmettre. Ceci entraîne une réduction des données du flux de données à transmettre, sans différence sonore perceptible pour l'auditeur (méthode HE AAC v2 - en tant que méthode de codage complémentaire pour DAB+).

## 7.1.2 Flux audio

Les flux audio de la radiodiffusion numérique sont des flux de données continus, qui contiennent des trames MPEG 1 Audio Layer 2 et illustrent ainsi les informations acoustiques. Cela permet la diffusion de programmes radio usuels et l'écoute par le récepteur. La radiodiffusion numérique ne vous fournit pas uniquement une radio avec une excellente qualité de son, mais également des informations supplémentaires. Ces dernières peuvent se rapporter au programme en cours ou en être indépendantes (p. ex. flashs infos, météo, trafic routier, conseils).

## 7.2 Réception DAB+ (radiodiffusion numérique)

- > Appuyez sur la touche **MODE** jusqu'à l'affichage à l'écran de **[DAB]**.



Lorsque le DAB+ est démarré pour la première fois, une recherche de stations complète est effectuée. Une fois la recherche terminée, la première station par ordre alphanumérique est diffusée.

### 7.2.1 Exécution d'une recherche complète



La recherche automatique Recherche complète scanne tous les canaux DAB+ de la bande III et trouve ainsi toutes les stations diffusées dans la zone de réception.



Une fois la recherche terminée, la première station par ordre alphanumérique est diffusée.

- > Afin d'effectuer une recherche complète, ouvrez le menu en appuyant sur la touche **MENU** et sélectionnez à l'aide des touches **<**, **>** et **OK** l'option de menu **[Recherche complète]**.

- > **[Recherche...]** s'affiche à l'écran.



Durant la recherche, des barres de progression ainsi que le nombre de stations trouvées s'affichent.



Si aucune station n'est trouvée, contrôlez l'antenne télescopique et modifiez si nécessaire l'emplacement de l'appareil (point 5.3.3/3.2.1).

## 7.2.2 Choix de la station

- > Appuyer sur les touches < ou > permet d'ouvrir la liste de stations et de naviguer entre les stations disponibles.



Selon le réglage dans **MENU > changement de station**, il faut ensuite appuyer sur la touche **OK** pour diffuser la station sélectionnée (option : Changement de station > **Liste**) ou la station est automatiquement diffusée (option : Changement de station > **Canal**).

## 7.2.3 Mémorisation d'une station DAB+ sur un emplacement mémoire



La mémoire de programmes peut mémoriser jusqu'à 20 stations dans la plage DAB+.

- > Sélectionnez d'abord la station souhaitée (voir point 7.2.2).
- > Pour mémoriser cette station sur un emplacement mémoire, **maintenez** la touche **FAV** enfoncée durant la diffusion. Sélectionnez ensuite avec les touches <, > un emplacement mémoire (1...20). Appuyez sur la touche **OK** pour mémoriser.
- > Pour mémoriser d'autres stations, répétez ce processus.



La station enregistrée sur **l'emplacement mémoire FAV 1** peut également être choisie avec la **touche de sélection directe**.

#### 7.2.4 Accès à une station DAB+ à partir d'un emplacement mémoire

- > Pour accéder à une station mémorisée précédemment dans la mémoire des favoris (FAV), **appuyez brièvement** sur la touche **FAV** et sélectionnez un emplacement mémoire (1...20) à l'aide des touches **<**, **>**. Appuyez sur la touche **OK** pour diffuser la station.



Si aucune station n'est mémorisée sur cet emplacement mémoire, **[(vide)]** s'affiche alors à l'écran.

#### 7.2.5 Écrasement/suppression d'un programme mémorisé

- > Mémorisez comme décrit une nouvelle station sur un emplacement mémoire de votre choix.



Lors de l'affichage des réglages d'usine, tous les emplacements mémoire sont supprimés.

#### 7.2.6 Puissance du signal

- > Appuyez brièvement sur la touche **MENU** et à l'aide de la touche **<** ou **>**, sélectionnez l'entrée **[Écran]** et appuyez sur la touche **OK**.

DE

EN

FR

IT

NL

PL

CZ

- > À l'aide de la touche < ou >, sélectionnez l'entrée **[Puissance du signal]** et appuyez sur la touche **OK**.
- > Quittez le menu en appuyant plusieurs fois sur la touche **MENU**.
- > La puissance du signal s'affiche à l'écran sous la forme d'un diagramme à barres.



Les stations dont la puissance du signal se situe en dessous de la puissance de signal minimale n'émettent pas un signal suffisant. Orientez l'antenne télescopique si nécessaire comme décrit au point 5.3.3.

### 7.2.7 Réglage manuel

Cette option de menu permet de contrôler les canaux de réception et peut servir à l'orientation de l'antenne.

- > Appuyez brièvement sur la touche **MENU** et à l'aide de la touche < ou >, sélectionnez l'entrée **[Réglage manuel]** et appuyez sur la touche **OK**.
- > À l'aide de la touche < ou > et **OK**, sélectionnez un canal (5A à 13F). La puissance du signal s'affiche maintenant à l'écran. En cas de réception d'une station DAB+ sur un canal, le nom de l'ensemble de la station s'affiche. L'antenne peut maintenant être orientée sur la puissance de signal maximale.



Les stations dont la puissance du signal se situe en dessous de la puissance de signal minimale n'émettent pas un signal suffisant. Orientez l'antenne télescopique si nécessaire comme décrit au point 5.3.3.

## 7.2.8 Adaptation du volume (DRC)

L'option de menu Adaptation du volume permet de régler le taux de compression, qui compense les oscillations dynamiques et les variations de volume afférentes.

- > Appuyez sur la touche **MENU** et sélectionnez à l'aide des touches < ou > l'entrée **[Adaptation du volume]**.
- > Appuyez sur la touche **OK**.
- > Sélectionnez le taux de compression avec la touche t ou u :
  - DRC élevée** - Compression élevée
  - DRC basse** - Compression basse
  - DRC arrêt** - Compression désactivée.
- > Confirmez en appuyant sur **OK**.

DE

EN

FR

IT

NL

PL

CZ

## 7.2.9 Suppression des stations inactives

Cette option de menu sert à supprimer de la liste de stations des stations anciennes qui ne peuvent plus être captées.

- > Appuyez sur la touche **MENU** et sélectionnez à l'aide des touches **<** ou **>** l'entrée **[Supprimer les stations inactives]**.
- > Appuyez sur la touche **OK**.

La requête **[Supprimer]** apparaît pour savoir si les stations inactives doivent être supprimées.

- > À l'aide de **<** ou **>**, sélectionnez l'entrée **[Oui]** et validez en appuyant sur la touche **OK**.

## 8 Mode FM

### 8.1 Mise en marche du mode radio FM

- > En appuyant sur la touche **MODE**, vous basculez en mode FM.
- > **[FM]** s'affiche à l'écran.



Lors de la première mise en marche, la fréquence est réglée sur 87,5 MHz.



Si vous avez déjà mémorisé ou réglé une station, la radio diffusera la dernière station réglée.





Le nom de la station s'affiche pour les stations RDS.



Afin d'améliorer la réception, orientez l'antenne télescopique (point 5.3.3).

## 8.2 Réception FM avec informations RDS

Le RDS est un service de transmission d'informations supplémentaires via les stations FM. Les stations de radio dotée du RDS fournissent p. ex. leur nom et le type de programme, qui s'affichent alors à l'écran. L'appareil peut afficher les informations RDS **RT** (texte radio), **PS** (nom de la station), **PTY** (type de programme).

## 8.3 Recherche automatique des stations

- > Maintenez les touches < ou > enfoncées plus longtemps (2 à 3 secondes) pour rechercher automatiquement la prochaine station émettant un signal suffisant.
- > Une alternative consiste à appuyer sur la touche **OK**.



Lorsqu'une station FM au signal suffisamment puissant est trouvée, la recherche s'arrête et la station est diffusée. Si une station RDS est captée, le nom de la station s'affiche, accompagné le cas échéant du texte radio.

DE

EN

FR

IT

NL

PL

CZ



Pour le réglage de stations plus faibles, utilisez la recherche manuelle des stations.

## 8.4 Recherche manuelle des stations

- > Appuyez plusieurs fois brièvement sur les touches < ou >, pour régler la station ou la fréquence souhaitée.



L'écran affiche la fréquence par paliers de 0,05 MHz.

## 8.5 Réglage de la recherche

La sensibilité de la recherche peut être réglée dans cette option de menu.

- > Appuyez brièvement sur la touche **MENU** et à l'aide de la touche < ou >, sélectionnez l'entrée **[Réglage de la recherche]** et appuyez sur la touche **OK**.
- > Sélectionnez si la recherche doit s'arrêter uniquement sur les stations dont le signal est fort **[Uniquement les grandes fréquences]** ou sur toutes les stations (même celles dont le signal est faible) **[Toutes les stations]**.



Avec le réglage **Toutes les stations**, la recherche automatique s'arrête sur chaque station disponible. Cela peut entraîner la diffusion de stations faibles avec un grésillement.

## 8.6 Réglage audio

- > Appuyez sur la touche **MENU** et sélectionnez à l'aide des touches < ou > l'entrée **[Réglage audio]**.
- > Appuyez sur la touche **OK**.
- > À l'aide de < ou >, sélectionnez l'entrée **[Stéréo possible]** ou **[Uniquement mono]**, pour la diffusion en stéréo ou en son mono en cas de réception FM faible.
- > Confirmez en appuyant sur **OK**.

## 8.7 Mémorisation d'une station FM sur un emplacement mémoire



La mémoire de programmes peut mémoriser jusqu'à 20 stations dans la plage FM.

- > Sélectionnez d'abord la fréquence d'émission souhaitée (point 8.3, 8.4)
- > Pour mémoriser cette station sur un emplacement mémoire, **maintenez** la touche **FAV** enfoncée durant la diffusion. Sélectionnez ensuite avec les touches <, > un emplacement mémoire (1...20). Appuyez sur la touche **OK** pour mémoriser.
- > Pour mémoriser d'autres stations, répétez ce processus.



La station enregistrée sur **l'emplacement mémoire FAV 1** peut également être choisie avec la **touche de sélection directe**.

## 8.8 Accès à une station FM à partir d'un emplacement mémoire

- > Pour accéder à nouveau à une station mémorisée précédemment dans la mémoire des favoris (FAV), appuyez brièvement sur la touche **FAV** et sélectionnez un emplacement mémoire (1...20) à l'aide des touches **<**, **>**. Appuyez sur la touche **OK** pour la diffusion de la station.



Si vous n'avez mémorisé aucune station sur l'emplacement mémoire sélectionné, **[(vide)]** s'affiche alors à l'écran.

## 8.9 Écrasement/suppression d'un programme mémorisé

- > Mémorisez simplement comme décrit une nouvelle station sur l'emplacement mémoire correspondant.



Lors de l'affichage des réglages d'usine, tous les emplacements mémoire sont supprimés.

## 9 Bluetooth

En mode Bluetooth, vous pouvez diffuser la musique d'un smartphone ou d'une tablette connecté(e) via les haut-parleurs de la DIGITRADIO. Pour ce faire, vous devez d'abord « coupler » les deux appareils entre eux.

### 9.1 Mise en marche du mode Bluetooth

- > En appuyant sur la touche **MODE**, vous basculez en mode Bluetooth.
- > **[Bluetooth]** s'affiche à l'écran.



Lors de la première mise en marche, un appareil externe (smartphone/tablette) doit d'abord être couplé.



Si un appareil externe qui se trouve à la portée a déjà été couplé, la connexion est établie automatiquement. En fonction de l'appareil connecté, la diffusion de la musique démarre éventuellement automatiquement.

### 9.2 Couplage d'un appareil externe

Pour coupler un appareil externe, p. ex. un smartphone ou une tablette à la DIGITRADIO, procédez comme suit :

- > Lancez le mode Bluetooth comme décrit au point 9.1.

DE

EN



FR

IT

NL

PL

CZ

- > **[Bluetooth]** et **[Couplage néc.]** s'affichent à l'écran.
- > Sur votre appareil externe, lancez à présent la recherche d'appareils Bluetooth à proximité. Vous devez éventuellement activer d'abord la fonction Bluetooth sur votre appareil externe.
-  Consultez la notice d'utilisation de votre appareil externe pour connaître la manière d'activer la fonction Bluetooth sur celui-ci et d'exécuter une recherche.
-  Pendant le processus de couplage, les deux appareils doivent se trouver à moins de 10 cm de distance.
- > Dans la liste des appareils Bluetooth détectés sur votre appareil externe, l'entrée **DIGITRADIO 2** ou **DIGITRADIO 2S** s'affiche. Cliquez dessus pour terminer le processus de couplage. Une fois le processus de couplage réussi, un signal sonore retentit du haut-parleur de la DIGITRADIO.
- > Le nom de l'appareil externe sélectionné s'affiche à l'écran de la DIGITRADIO. Vous pouvez maintenant lancer la lecture de la musique sur votre appareil externe.



Selon le protocole Bluetooth de votre appareil externe, vous pouvez commander la lecture de la musique via les touches de la DIGITRADIO. Appuyez sur la touche **OK** pour mettre en pause ou relancer la lecture. Appuyez sur la touche **>**, pour passer au titre suivant. Appuyez sur les touches **<** pour diffuser une nouvelle fois le titre actuel ou appuyez sur la touche **2x** pour passer au titre suivant.

Lecture/Pause	- Touche <b>OK</b>
Titre suivant	- Touche <b>&gt;</b>
Titre précédent	- 2x touche <b>&lt;</b>
Titre du début	- Touche <b>&lt;</b>
Volume	- Touches <b>Volume +/-</b>



Ou vous pouvez utiliser la commande de lecture de l'application musicale de votre appareil externe.

### 9.3 Arrêt du couplage

Pour arrêter un couplage actif, sélectionnez dans **MENU > Déconnecter** et appuyez sur la touche **OK**. Veuillez noter que l'appareil à découpler doit être connecté à la DIGITRADIO si vous souhaitez le découpler. Vous pouvez ensuite coupler un nouvel appareil comme décrit au point 9.2.



Ou vous pouvez également arrêter le couplage sur votre appareil externe.

## 10 Minuterie de mise en veille

Via la minuterie de mise en veille, la DIGITRADIO se met automatiquement en **veille** (fonctionnement sur secteur) ou en **arrêt** (fonctionnement sur batterie) après un laps de temps défini.

- > Appuyez sur la touche **MENU** et sélectionnez à l'aide des touches **<** ou **>** l'entrée **[Minuterie de mise en veille]**.
- > Appuyez sur la touche **OK**.
- > Sélectionnez avec **<** ou **>** au bout de combien de temps la DIGITRADIO se mettra en veille. Vous avez le choix entre **Off**, **5**, **10**, **15**, **30**, **60** et **90** minutes.
- > Appuyez sur la touche **OK** pour enregistrer le réglage.



Si la minuterie de mise en veille est activée, vous pouvez surveiller le délai restant en ouvrant une nouvelle fois le **Menu > Minuterie de mise en veille**. Si vous souhaitez désactiver la minuterie de mise en veille active, sélectionnez **Minuterie de mise en veille > Off**.



## 11 Égaliseur

Avec l'égaliseur\*, vous pouvez adapter le son en mode DAB et FM selon vos souhaits.

- > Appuyez en mode **DAB** ou **FM** sur la touche **MENU** et sélectionnez à l'aide des touches < ou > l'entrée **[Égaliseur]**.
- > Appuyez sur la touche **OK**.
- > Sélectionnez avec < ou > l'entrée **[Optimal]** pour une lecture optimale du son sur l'appareil ou **[Mon EG...]**, pour régler manuellement les sons aigus et graves. Appuyez sur la touche **OK** pour enregistrer la sélection.

\*Non disponible en mode Bluetooth.

### 11.1 Mon EG

- > Sélectionnez **Menu > Égaliseur > Mon EG** et appuyez sur la touche **OK**.
- > Sélectionnez avec les touches < ou > soit **[Aigus]** pour adapter les sons aigus ou **[Graves]** pour adapter les sons graves. Appuyez ensuite sur la touche **OK**.
- > Avec les touches < ou >, vous pouvez maintenant paramétrer une valeur entre -7 et +7. Appuyez sur la touche **OK** pour enregistrer le réglage.

DE

EN

FR

IT

NL

PL

CZ

## 12 Réglages système

Tous les réglages expliqués sous ce point sont valables à la fois en DAB+ et en mode FM.

### 12.1 Réglages de l'heure et de la date

#### 12.1.1 Réglage manuel de l'heure et de la date

En fonction de l'actualisation de l'heure (point 12.1.2), vous devez régler l'heure et la date manuellement.

- > Appuyez sur la touche **MENU** et sélectionnez à l'aide des touches < ou > l'entrée **[Heure]**.
- > Appuyez sur la touche **OK**.
- > À l'aide de la touche < ou >, sélectionnez l'entrée **[Réglage heure/date]** et appuyez sur la touche **OK**.
- > Les premiers chiffres (heure) de l'heure clignotent et peuvent être modifiés avec les touches < ou >.  
  
La touche > augmente la valeur, tandis que la touche < réduit la valeur.
- > Appuyez sur la touche **OK** pour enregistrer le réglage.

- > Les chiffres suivants (minutes) de l'heure clignotent ensuite et peuvent également être modifiés comme décrit précédemment.
- > Après chaque nouveau réglage, appuyez sur la touche **OK**, pour accéder à l'étape suivante.
- > Procédez comme décrit précédemment pour le réglage de la date.
- > Une fois tous les réglages entrepris et la touche **OK** appuyée une dernière fois, **[Heure enregistrée]** s'affiche à l'écran.

### 12.1.2 Actualisation de l'heure

Ce sous-menu vous permet de définir si l'actualisation de l'heure doit avoir lieu automatiquement via DAB+ ou FM ou si vous souhaitez l'effectuer manuellement (point 12.1.1).

- > Appuyez sur la touche **MENU** et sélectionnez à l'aide des touches < ou > l'entrée **[Heure]**.
- > Appuyez sur la touche **OK**.
- > À l'aide de la touche < ou >, sélectionnez l'entrée **[Actualisation de l'heure]** et appuyez sur la touche **OK**.
- > À l'aide de la touche < ou > et **OK**, sélectionnez les options suivantes :

DE

EN

FR

IT

NL

PL

CZ

**[Toutes les sources]** (Actualisation via DAB+ et FM)

**[Mise à jour via DAB]** (Actualisation uniquement via DAB+)

**[Mise à jour via FM]** (Actualisation uniquement via la FM)

**[Pas de mise à jour]** (L'heure/la date doit être saisie manuellement, voir le point 12.1.1).

### 12.1.3 Réglage du format de l'heure

Dans le sous-menu **Réglage 12/24 heures**, vous pouvez activer le format 12 ou 24 heures.

- > Appuyez sur la touche **MENU** et sélectionnez à l'aide des touches **<** ou **>** l'entrée [Heure].
- > Appuyez sur la touche **OK**.
- > À l'aide des touches **<** ou **>**, sélectionnez l'entrée **[Réglage 12/24 h]** et appuyez sur la touche **OK**.
- > À l'aide de la touche **<** ou **>**, sélectionnez une des options suivantes :
  - [Réglage 24 heures]**
  - [Réglage 12 heures]**
- > Appuyez sur la touche **OK** pour enregistrer.

## 12.1.4 Réglage du format de la date

Dans le sous-menu **Régl. format date**, vous pouvez définir le format d'affichage de la date.

- > Appuyez sur la touche **MENU** et sélectionnez à l'aide des touches **<** ou **>** l'entrée **[Heure]**.
- > Appuyez sur la touche **OK**.
- > À l'aide de la touche **<** ou **>**, sélectionnez l'entrée **[Régl. format date]** et appuyez sur la touche **OK**.
- > À l'aide de la touche **<** ou **>**, sélectionnez une des options suivantes :
  - [JJ-MM-AAAA]** (jour, mois, année)
  - [MM-JJ-AAAA]** (mois, jour, année)
- > Appuyez sur la touche **OK** pour enregistrer.

DE

EN

FR

IT

NL

PL

CZ

## 12.2 Luminosité de l'écran

Vous pouvez régler la luminosité de l'écran aussi bien pour le fonctionnement que pour la veille (uniquement disponible lorsque la radio est branchée au réseau électrique).

- > Pour ce faire, appuyez sur la touche **MENU** et sélectionnez à l'aide des touches < ou > l'entrée **[Luminosité]**.
- > Appuyez sur la touche **OK**.
- > À l'aide de la touche < ou > et en appuyant ensuite sur la touche **OK**, sélectionnez l'une des fonctions suivantes :

**[En marche]** règle la luminosité en mode normal allumé. Vous pouvez choisir ici entre les niveaux de luminosité **[Élevé]**, **[Moyen]** et **[Bas]**. Sélectionnez un niveau de luminosité avec les touches < ou > et appuyez sur la touche **OK** pour enregistrer. Le réglage s'applique aussi bien en fonctionnement sur secteur que sur batterie.

**[Veille]** règle la luminosité en mode veille (uniquement pertinent si la radio est branchée au réseau électrique). Vous pouvez choisir ici entre les niveaux de luminosité **[Élevé]**, **[Moyen]** et **[Bas]**. À l'aide de la touche < ou >, sélectionnez un niveau de luminosité et appuyez sur la touche **OK** pour l'enregistrer.

**[Auto-Dimm]** module automatiquement l'écran (uniquement avec l'option sélectionnée **[Marche]**) au bout de 10 secondes d'inactivité de la radio, sur la valeur de luminosité **Bas**.

Si l'option **[Arrêt]** est sélectionnée, l'écran s'allume durablement dans la luminosité sélectionnée sous la fonction **[Fonctionnement]**. Appuyez sur la touche **OK** pour enregistrer un réglage.



Pour le mode de fonctionnement sur batterie, seuls les réglages **Fonctionnement** et **Auto-Dimm** sont pertinents. Le Mode veille (date et heure s'affichent à l'écran suite à l'extinction) est uniquement disponible lorsque l'appareil est connecté à l'alimentation électrique.

### 12.3 Langue

- > Appuyez sur la touche **MENU** et sélectionnez à l'aide des touches **<** ou **>** l'entrée **[Langue]**.
- > Appuyez sur la touche **OK**.
- > Sélectionnez à l'aide des touches **<** ou **>** l'une des langues disponibles et confirmez la sélection en appuyant sur la touche **OK**.

## 12.4 Réglage d'usine

Si l'emplacement de l'appareil change, par ex. lors d'un déménagement, les stations mémorisées ne seront éventuellement plus captées. La réinitialisation aux **Réglages d'usine** vous permet dans ce cas de supprimer toutes les stations mémorisées et de démarrer une nouvelle recherche de stations.

- > Appuyez sur la touche **MENU** et sélectionnez à l'aide des touches < ou > l'entrée **[Réglage usine]**. Appuyez sur la touche **OK**.
- > À l'aide de la touche < ou >, sélectionnez l'entrée **[Oui]** pour exécuter le réglage d'usine et appuyez sur la touche **OK**.

L'ensemble des stations et réglages précédemment enregistrés est supprimé. L'appareil se trouve maintenant à l'état de livraison.

- > **[Redémarrage...]** s'affiche à l'écran et l'appareil démarre avec le choix de la langue **[Langue]**. Sélectionnez avec les touches < ou > une des langues à disposition et confirmez la sélection en appuyant sur la touche **OK**. L'appareil effectue ensuite automatiquement une recherche complète en mode DAB. Durant la recherche, l'écran affiche la progression, ainsi que le nombre de stations de radio numériques détectées. Une fois la recherche de stations terminée, la première station DAB+ est diffusée.



## 12.5 Version logicielle

Sous Version logicielle, vous pouvez connaître la version du logiciel actuellement installée.

- > Appuyez sur la touche **MENU** et sélectionnez à l'aide des touches **<** ou **>** l'entrée **[Version logicielle]**.
- > Appuyez sur la touche **OK**. La version actuelle du logiciel s'affiche.

## 13 Nettoyage



Afin d'éviter le risque de décharge électrique, vous ne devez pas nettoyer l'appareil avec un chiffon humide, ni sous l'eau courante. Avant le nettoyage, débranchez la fiche secteur et mettez l'appareil hors service !



Vous ne devez pas utiliser de tampons à récurer, de poudre à récurer et de solvants, tels que de l'alcool ou de l'essence.



N'utilisez aucune des substances suivantes : eau salée, insecticides, solvant contenant du chlore ou de l'acide (chlorure d'ammonium).



Nettoyez le boîtier avec un chiffon doux, imbibé d'eau. N'utilisez pas d'alcool à brûler, de diluants etc. ; vous risqueriez d'abîmer la surface de l'appareil.



Nettoyez l'écran uniquement avec un chiffon en coton. Utilisez le chiffon en coton si nécessaire avec de faibles quantités d'eau savonneuse diluée non alcaline à base d'eau ou d'alcool.



Frottez doucement la surface avec le chiffon en coton.

## 14 Dépannage

Si l'appareil ne fonctionne pas comme prévu, vérifiez-en le fonctionnement à l'aide des tableaux suivants.

Symptôme	Cause possible/résolution
Impossible de mettre l'appareil en marche.	L'appareil n'est pas alimenté en électricité. Branchez le bloc d'alimentation correctement à la prise secteur et à l'appareil. Chargez la batterie.
Absence de son.	Montez le volume.
L'écran ne s'allume pas.	Débranchez l'appareil du réseau électrique/ retirez brièvement la batterie et alimentez à nouveau l'appareil en électricité.
La réception via FM/DAB+ est mauvaise.	Déployez entièrement l'antenne. Modifiez la position de l'antenne ou de la DIGITRADIO.

Symptôme	Cause possible/résolution
L'appareil ne peut être commandé.	Débranchez l'appareil du réseau électrique/ retirez brièvement la batterie et alimentez à nouveau l'appareil en électricité.
Mauvaise connexion Bluetooth et ratés	La portée maximale du Bluetooth ne doit pas dépasser 10 m.

Si vous ne pouvez pas éliminer le dysfonctionnement après les contrôles décrits, veuillez contacter l'assistance technique par téléphone.

## 15 Données techniques/consignes du fabricant

Sous réserve de modifications techniques et d'erreurs.

Modes de réception	DAB/DAB+, FM, Bluetooth
Alimentation électrique	Entrée CA : 100 - 240 V, 50/60 Hz Sortie CC : 5 V, 2 A (DIGITRADIO 2 S) Sortie CC : 5 V, 1 A (DIGITRADIO 2)
Batterie	Lithium-ion 3,7 V/1050 mAh, courant de charge max. 500 mA Autonomie de la batterie jusqu'à 10 heures (haut-parleur, volume moyen).

DE

EN

FR

IT

NL

PL

CZ

Fréquences	<p>FM : 87,5 - 108 MHz  DAB/DAB+ : 174 - 240 MHz</p> <p>Bluetooth (V4.1) : 2,402 - 2,480 GHz  Puissance de transmission : classe 2/max. +4 dBm</p>
Écran	OLED
Consommation électrique	<p>En fonctionnement max. : 9 W (avec bloc d'alimentation et chargement de batterie DIGITRADIO 2 S),  8 W (avec bloc d'alimentation et chargement de batterie DIGITRADIO 2)</p> <p>Typique en fonctionnement : 1 W (50 % du volume, sans chargement de batterie)  En veille : &lt; 0,5 W  Power off : &lt; 0,4 W</p> <p>Fonctionnement sur batterie Power off : &lt; 0,3 mW</p>
Puissance de sortie audio	<p>2 x 1 W RMS DIGITRADIO 2 S  1 W RMS DIGITRADIO 2</p>

Poids	464 g DIGITRADIO 2S 365 g DIGITRADIO 2
Dimensions (l x h x p) mm	245 x 109 x 47 DIGITRADIO 2 S 175 x 109 x 47 DIGITRADIO 2

DE

EN

FR

IT

NL

PL

CZ



# Istruzioni per l'uso

**DIGITRADIO 2**

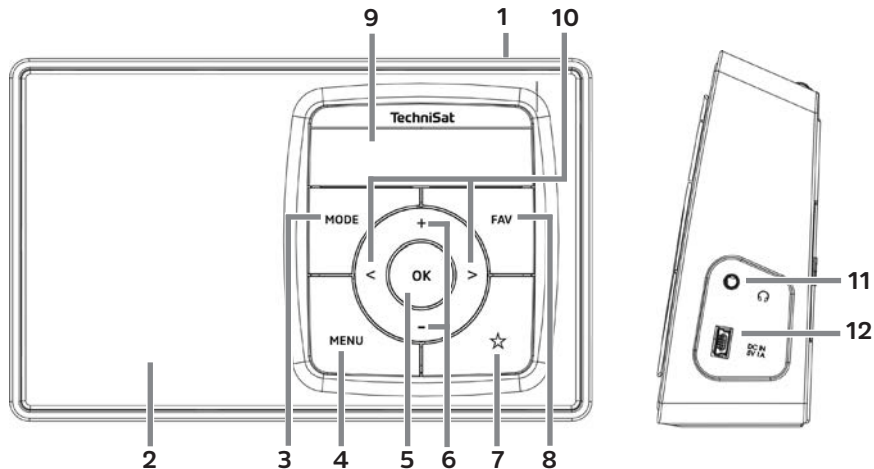
**DIGITRADIO 2 S**



**TechniSat**

## 1 Immagini

### 1.1 Vista anteriore/laterale DIGITRADIO 2





- 1 **On/Standby** (sopra)
- 2 **Altoparlanti** (mono)
- 3 **MODE** Tasto per il cambio di modalità
- 4 **MENU** Per aprire il menu
- 5 **OK** Tasto di conferma
- 6 **Tasti Volume +/-**(aumenta/diminuisci)
- 7 **Tasto di selezione diretta**
- 8 **Tasto FAV**
- 9 **Display**
- 10 **< / >** Tasti di selezione/Navigazione
- 11 **Presca cuffie** (mini-jack da 3,5 mm)
- 12 **Presca DC-IN USB** per l'alimentazione di corrente esterna

DE

EN

FR

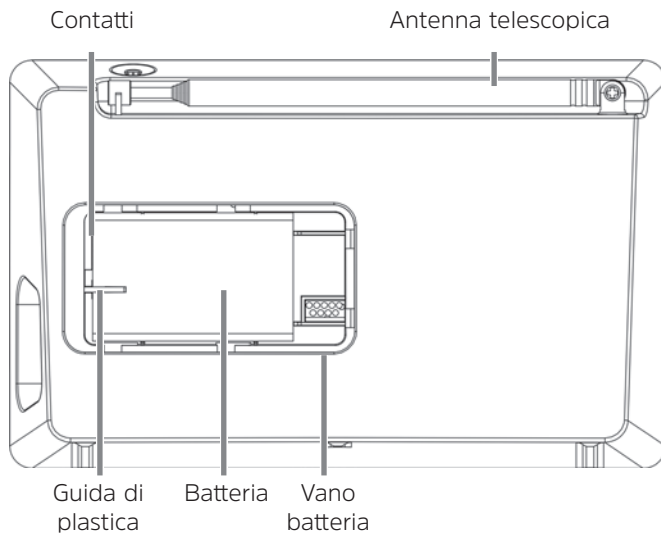
IT

NL

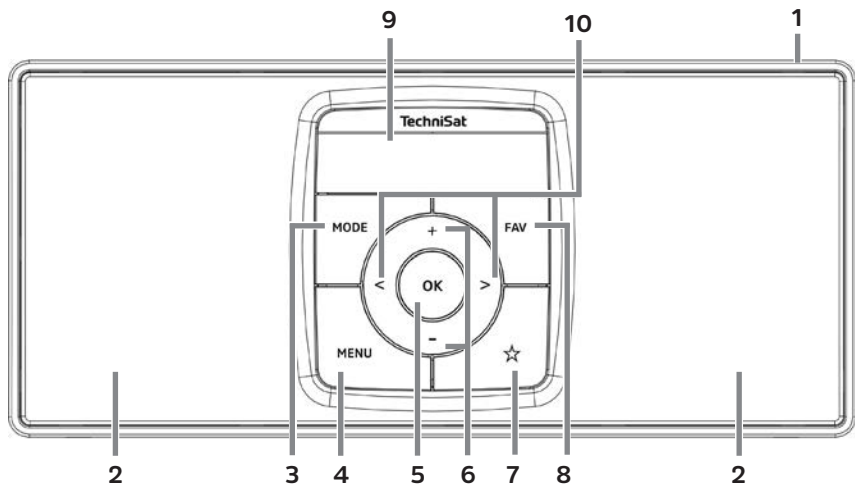
PL

CZ

## 1.1.1 Lato posteriore



## 1.2 Vista anteriore DIGITRADIO 2 S



DE

EN

FR

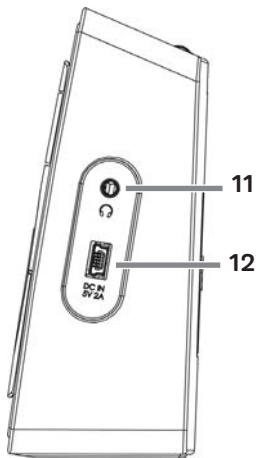
IT

NL

PL

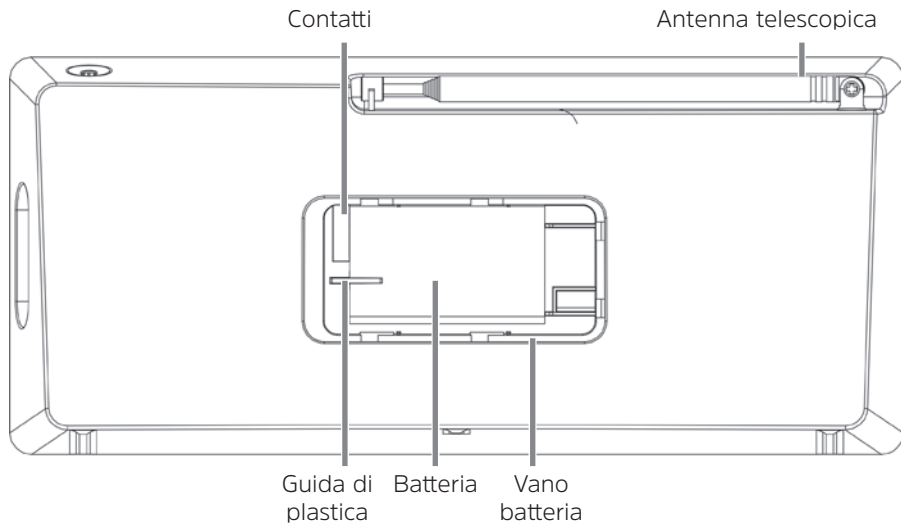
CZ

## 1.2.1 Vista laterale e dichiarazione DIGITRADIO 2 S



- 1 **On/Standby** (sopra)
- 2 **Altoparlanti**
- 3 **MODE** Tasto per il cambio di modalità
- 4 **MENU** Per aprire il menu
- 5 **OK** Tasto di conferma
- 6 **Tasti Volume +/-** (aumenta/diminuisci)
- 7 **Tasto di selezione diretta**
- 8 **Tasto FAV**
- 9 **Display**
- 10 **< / >** Tasti di selezione/Navigazione
- 11 **Presa cuffie** (mini-jack da 3,5 mm)
- 12 **Presa DC-IN USB** per l'alimentazione di corrente esterna

## 1.2.2 Lato posteriore



DE

EN

FR

IT

NL

PL

CZ

## 2 Indice

<b>1</b>	<b>Immagini</b> .....	<b>208</b>
1.1	Vista anteriore/laterale DIGITRADIO 2 .....	208
1.1.1	Lato posteriore.....	210
1.2	Vista anteriore DIGITRADIO 2 S.....	211
1.2.1	Vista laterale e dichiarazione DIGITRADIO 2 S.....	212
1.2.2	Lato posteriore.....	213
<b>2</b>	<b>Indice</b> .....	<b>214</b>
<b>3</b>	<b>Introduzione</b> .....	<b>218</b>
3.1	A chi si rivolgono le presenti istruzioni per l'uso.....	218
3.1.1	Uso conforme alle disposizioni.....	218
3.2	Note importanti .....	218
3.2.1	Sicurezza .....	219
3.2.2	Smaltimento .....	225
3.2.3	Avvertenze legali .....	228
3.2.4	Note per l'assistenza.....	230
<b>4</b>	<b>Posizionamento dell'apparecchio</b> .....	<b>231</b>
<b>5</b>	<b>Descrizione della DIGITRADIO</b> .....	<b>234</b>
5.1	Entità della fornitura.....	234

5.2	Le funzionalità speciali della DIGITRADIO .....	234
5.3	Preparare DIGITRADIO 2 S al funzionamento .....	235
5.3.1	Inserire la batteria (nell'esempio della DIGITRADIO 2 S) .....	235
5.3.2	Collegare l'alimentatore .....	237
5.3.3	Orientare l'antenna telescopica.....	238
5.3.4	Utilizzare le cuffie .....	239
5.4	Funzioni generali dell'apparecchio .....	240
5.4.1	Accendere l'apparecchio .....	240
5.4.2	Spegnere l'apparecchio.....	241
5.4.3	Cambio modalità DAB+/FM/Bluetooth.....	242
5.4.4	Impostazione del volume.....	242
5.4.5	Display .....	242
5.4.6	Attivazione delle visualizzazioni del display .....	243
<b>6</b>	<b>Usò del menu .....</b>	<b>244</b>
<b>7</b>	<b>La funzione DAB+ (Digital Radio) .....</b>	<b>245</b>
7.1	Cos'è DAB+.....	245
7.1.1	Compressione dei dati.....	246
7.1.2	Stream audio.....	246
7.2	Ricezione DAB+ (Digital Radio) .....	247
7.2.1	Procedura di ricerca completa .....	247
7.2.2	Selezionare emittente .....	248

7.2.3	Salvataggio dell'emittente DAB+ su uno slot di memoria.....	248
7.2.4	Apertura dell'emittente DAB+ da uno slot di memoria.....	249
7.2.5	Sovrascrittura/Cancellazione di uno slot di memoria .....	249
7.2.6	Intensità del segnale .....	249
7.2.7	Impostazione manuale.....	250
7.2.8	Adattamento del volume (DRC).....	251
7.2.9	Cancellazione emittenti non attive.....	252

## **8 Modalità FM ..... 252**

8.1	Attivare la modalità radio FM .....	252
8.2	Ricezione FM con informazioni RDS.....	253
8.3	Ricerca automatica emittenti.....	253
8.4	Ricerca manuale emittenti.....	254
8.5	Impostazione di ricerca automatica.....	254
8.6	Impostazione audio .....	255
8.7	Salvare l'emittente FM su uno slot di memoria.....	255
8.8	Apertura dell'emittente FM da uno slot di memoria.....	256
8.9	Sovrascrittura/Cancellazione di uno slot di memoria .....	256

## **9 Bluetooth.....257**

9.1	Attivare la modalità Bluetooth.....	257
9.2	Collegare un apparecchio esterno.....	257
9.3	Sospendere il collegamento .....	259



<b>10</b>	<b>Sleep timer</b> .....	<b>260</b>
<b>11</b>	<b>Equalizzatore</b> .....	<b>261</b>
11.1	Il mio EQ.....	261
<b>12</b>	<b>Impostazioni di sistema</b> .....	<b>262</b>
12.1	Impostazione di data e ora.....	262
12.1.1	Impostare manualmente data/ora.....	262
12.1.2	Aggiornare l'ora.....	263
12.1.3	Impostazione del formato dell'ora.....	264
12.1.4	Impostare il formato della data.....	265
12.2	Luminosità del display.....	266
12.3	Lingua.....	267
12.4	Impostazione predefinita.....	268
12.5	Versione SW.....	269
<b>13</b>	<b>Pulizia</b> .....	<b>269</b>
<b>14</b>	<b>Risoluzione di errori</b> .....	<b>270</b>
<b>15</b>	<b>Dati tecnici / Avvertenze del produttore</b> .....	<b>271</b>

DE

EN

FR

IT

NL

PL

CZ

## **3 Introduzione**

Le presenti istruzioni per l'uso illustrano all'utente l'utilizzo conforme e sicuro dell'apparecchio radio, di seguito denominato DIGITRADIO o apparecchio.

### **3.1 A chi si rivolgono le presenti istruzioni per l'uso**

Le istruzioni per l'uso sono rivolte a tutti coloro che collocano, utilizzano, puliscono o smaltiscono l'apparecchio.

#### **3.1.1 Uso conforme alle disposizioni**

L'apparecchio è stato sviluppato per la ricezione di trasmissioni radio DAB+/FM. L'apparecchio è concepito per l'uso privato e non è indicato per l'utilizzo a fini commerciali.

### **3.2 Note importanti**

Al fine di minimizzare i rischi di sicurezza, evitare danni all'apparecchio e contribuire inoltre alla protezione dell'ambiente, seguire le indicazioni riportate di seguito. Leggere attentamente tutte le indicazioni di sicurezza e conservarle per eventuali consultazioni successive. Seguire sempre tutte le note e le avvertenze riportate nelle presenti istruzioni per l'uso e sul retro dell'apparecchio.



Attenzione - indica una nota importante a cui bisogna tassativamente attenersi per evitare difetti dell'apparecchio, perdite o usi illeciti di dati o un funzionamento indesiderato.



Suggerimento - indica una nota inerente la funzione descritta e una funzione correlata, da osservare in determinati casi, con indicazione del punto corrispondente delle istruzioni.

### 3.2.1 Sicurezza

Per la propria protezione, l'utente deve leggere attentamente le misure preventive di sicurezza prima di mettere in funzione la DIGITRADIO. Il produttore declina ogni responsabilità per danni derivanti da un uso non conforme e dalla mancata osservanza delle misure di sicurezza.



Non aprire mai l'apparecchio!  
Il contatto con parti sotto tensione può causare lesioni mortali!



Un intervento reso eventualmente necessario potrà essere effettuato solo da personale qualificato.



L'apparecchio può essere azionato solo in un clima temperato.



In caso di trasporto prolungato al freddo e di successivo passaggio ad ambienti caldi, non accendere immediatamente, attendere invece la compensazione della temperatura.



Non esporre l'apparecchio a gocce o spruzzi d'acqua. Se l'acqua penetra nell'apparecchio, spegnerlo e avvertire il servizio di assistenza



Non esporre l'apparecchio a fonti di calore che possono riscaldare l'apparecchio oltre il normale utilizzo.



In caso di temporale, staccare l'apparecchio dalla presa di corrente. La sovratensione può danneggiare l'apparecchio.



In caso di evidenti difetti all'apparecchio, produzione di odori o fumo, malfunzionamenti gravi, danneggiamenti all'alloggiamento, spegnere l'apparecchio e contattare il servizio di assistenza.



L'apparecchio deve essere azionato solo con la tensione di rete indicata sull'alimentatore.



Non provare mai ad azionare l'apparecchio con una tensione diversa.



L'alimentatore deve essere collegato solo dopo aver terminato correttamente l'installazione.



Se l'alimentatore è difettoso o se l'apparecchio presenta altri danni, non è consentito metterlo in funzione.



Quando si stacca l'alimentatore dalla presa, tirare dalla spina, non dal cavo.



Non mettere in funzione l'apparecchio in prossimità di vasche, piscine o spruzzi d'acqua.

DE

EN

FR

IT

NL

PL

CZ



Non provare mai a riparare da soli un apparecchio difettoso. Rivolgersi sempre a uno dei nostri centri di assistenza clienti.



Corpi estranei, come ad es. spilli, monete, ecc., non devono cadere all'interno dell'apparecchio. Non toccare i contatti di collegamento con oggetti metallici o con le dita. Ne possono derivare dei cortocircuiti.



Sull'apparecchio non è consentito collocare fonti di incendio, come ad es. candele accese.



Non permettere mai ai bambini di utilizzare questo apparecchio in assenza di supervisione.



L'apparecchio resta collegato alla rete elettrica anche in stato di spegnimento/standby. Tirare la spina dalla presa se non si utilizza l'apparecchio per un periodo di tempo prolungato. Tirare solo dalla spina, non dal cavo.



Non ascoltare la musica o la radio a un volume elevato, può causare danni permanenti all'udito.



Questo apparecchio non è pensato per essere utilizzato da persone (compresi i bambini) con capacità fisiche, sensoriali o intellettuali limitate o assenza di esperienza e/o conoscenze, tranne nei casi in cui queste sono supervisionate da una persona responsabile della loro sicurezza o hanno ricevuto istruzioni su come utilizzare l'apparecchio.



I bambini devono essere sorvegliati per assicurarsi che non giochino con l'apparecchio.



È vietato apportare modifiche ai componenti dell'apparecchio.



Gli apparecchi danneggiati e i componenti accessori danneggiati non si possono più utilizzare.

### **Uso con batterie**



Verificare che le batterie non siano maneggiate da bambini. I bambini potrebbero portare alla bocca le batterie e ingerirle, ciò che può causare gravi danni alla loro salute. In questo caso contattare immediatamente un medico! Conservare pertanto le batterie fuori dalla portata dei bambini.



L'apparecchio può essere messo in funzione solo con la batteria conforme a questo apparecchio.



Non è consentito caricare le batterie normali. Le batterie non devono essere riattivate con altri mezzi, smontate, riscaldate o gettate in fiamme aperte (rischio di esplosione!).



Pulire i contatti delle batterie e dell'apparecchio prima dell'inserimento.



In caso di inserimento errato della batteria vi è rischio di esplosione!



Sostituire le batterie solo con batterie del tipo corretto e del numero di modello corretto



Attenzione! Non esporre le batterie a condizioni estreme.



Non riporle su caloriferi, non esporle all'irradiazione solare diretta!



Le batterie che perdono o danneggiate possono causare irritazioni al contatto con la pelle. In questo caso utilizzare guanti protettivi adeguati. Pulire il vano batteria con un panno asciutto.




Se non si utilizza l'apparecchio per un tempo prolungato, estrarre la batteria.



### 3.2.2 Smaltimento

L'imballaggio dell'apparecchio è composto esclusivamente da materiali riciclabili. Si prega di consegnarli al sistema di raccolta differenziata "Sistema duale" separandoli correttamente. Al termine del suo ciclo di vita, questo prodotto non può essere smaltito con i normali rifiuti domestici, ma deve essere consegnato ad un centro di raccolta per il riciclaggio di apparecchi elettrici ed elettronici.

Viene segnalato con il simbolo  presente sul prodotto, nelle istruzioni per l'uso e sull'imballaggio.

I materiali sono riciclabili conformemente alla marcatura.

Con il riciclo, il riutilizzo dei materiali o con altre forme di riutilizzo dei vecchi apparecchi l'utente dà un importante contributo alla protezione dell'ambiente.



Si prega di informarsi sul centro di smaltimento competente presso l'amministrazione comunale. Evitare che le batterie/pile scariche e i rottami elettronici vengano gettati tra i rifiuti domestici, provvedere invece a smaltirli correttamente (ritiro a cura di un'azienda specializzata, rifiuti speciali).

DE

EN

FR

IT

NL

PL

CZ



Le batterie e le pile possono contenere sostanze tossiche nocive per la salute e per l'ambiente. Le batterie/pile sono soggette alla direttiva europea 2006/66/CE. Non vanno smaltite con i normali rifiuti domestici.



### **Note per lo smaltimento:**

Smaltimento dell'imballaggio:

Nel trasporto verso l'utente, il nuovo apparecchio è stato protetto con l'imballaggio. Tutti i materiali impiegati sono rispettosi dell'ambiente e riciclabili. Chiediamo cortesemente all'utente di collaborare e di smaltire l'imballaggio nel rispetto dell'ambiente. Informarsi sulle modalità di smaltimento attualmente utilizzate presso il rivenditore o gli enti comunali di smaltimento.




Rischio di soffocamento! Non lasciare ai bambini l'imballaggio e i suoi componenti. Rischio di soffocamento dovuto a pellicole e altri materiali di imballaggio.

## Smaltimento dell'apparecchio

I vecchi apparecchi non sono rifiuti privi di valore. Uno smaltimento rispettoso dell'ambiente consente di riutilizzare materie prime preziose. Informarsi presso la propria amministrazione comunale sulle possibilità di smaltimento ecologico e conforme dell'apparecchio. Prima di procedere allo smaltimento vanno rimosse dall'apparecchio le batterie/pile.



Il presente apparecchio è contrassegnato in conformità alla direttiva 2012/19/UE sulle apparecchiature elettriche ed elettroniche (RAEE). 



Al termine del suo ciclo di vita, questo prodotto non può essere smaltito con i normali rifiuti domestici, ma deve essere consegnato ad un centro di raccolta per il riciclaggio di apparecchi elettrici ed elettronici. Il simbolo sul prodotto, sulle istruzioni per l'uso o sulla confezione ne indica le modalità di smaltimento. I materiali sono riciclabili conformemente alla marcatura. Con il riciclo, il riutilizzo dei materiali o con altre forme di riutilizzo dei vecchi apparecchi l'utente dà un importante contributo alla protezione dell'ambiente.

DE

EN

FR

IT

NL

PL

CZ



Avviso importante per lo smaltimento di batterie e pile: le batterie/pile possono contenere sostanze tossiche dannose per l'ambiente. Le batterie e le pile vanno quindi smaltite tassativamente in conformità alle disposizioni legali vigenti. Non gettare mai le batterie e le pile tra i rifiuti domestici. Le batterie e le pile usate possono essere consegnate gratuitamente al proprio rivenditore o presso gli appositi centri di smaltimento.

### 3.2.3 Avvertenze legali



Con la presente TechniSat dichiara che i modelli di impianto radio DIGITRADIO 2 e DIGITRADIO 2 S sono conformi alla direttiva 2014/53/UE. Il testo completo della dichiarazione di conformità UE è disponibile al seguente indirizzo Internet:

DIGITRADIO 2: <http://konf.tsat.de/?ID=11932>

DIGITRADIO 2 S: <http://konf.tsat.de/?ID=11933>



TechniSat non è responsabile dei danni del prodotto causati da azioni esterne, usura o utilizzo inappropriato, riparazioni non autorizzate, modifiche o incidenti.



Con riserva di modifiche ed errori di stampa. Ultimo aggiornamento 02/19.  
La copia e la riproduzione sono consentite solo con il permesso dell'editore. La versione aggiornata delle istruzioni è disponibile in formato PDF nell'area di download del sito Internet TechniSat [www.technisat.de](http://www.technisat.de).



DIGITRADIO 2, DIGITRADIO 2 S e TechniSat sono marchi registrati di:

### **TechniSat Digital GmbH**

TechniPark

Julius-Saxler-Straße 3

D-54550 Daun/Eifel

[www.technisat.de](http://www.technisat.de)



DE

EN

FR

IT

NL

PL

CZ

### 3.2.4 Note per l'assistenza



Questo prodotto è stato sottoposto a un controllo di qualità e ha un periodo di garanzia di 24 mesi a decorrere dalla data di acquisto. Conservare lo scontrino come prova di acquisto. Per avvalersi dei diritti di garanzia rivolgersi al rivenditore del prodotto.



Avviso!

Per domande e informazioni o in caso di problemi con l'apparecchio è disponibile la nostra linea tecnica diretta:

Lun. - ven. ore 8.00 - 20.00 al tel.:  
03925/9220 1800.

Qualora fosse necessario spedire l'apparecchio, utilizzare esclusivamente il seguente indirizzo:

TechniSat Digital GmbH  
Service-Center  
Nordstr. 4a  
39418 Staßfurt

I nomi delle aziende, delle istituzioni o dei marchi menzionati sono marchi di fabbrica o marchi registrati appartenenti ai rispettivi proprietari.

## 4 Posizionamento dell'apparecchio

- > Posizionare l'apparecchio su una superficie solida, sicura e orizzontale. Provvedere ad una buona ventilazione.



### **Attenzione!**

- > Non posizionare l'apparecchio su superfici morbide, come tappeti, coperte o in prossimità di tende e tappezzerie. Non si devono coprire le aperture di ventilazione. La circolazione di aria necessaria può risultarne interrotta. Ciò potrebbe causare un incendio dell'apparecchio.
- > Non collocare l'apparecchio nei pressi di fonti di calore come ad es. caloriferi. Evitare l'irradiazione diretto del sole e i luoghi in cui vi è un eccesso di polvere.
- > Non è consentita la collocazione in stanze con un'elevata umidità dell'aria, ad es. in una cucina o una sauna, poiché l'acqua di condensa può danneggiare l'apparecchio. L'apparecchio è pensato per l'uso in un ambiente asciutto e in un clima mite e non deve essere esposto al gocciolamento o agli schizzi di acqua.

DE

EN

FR

IT

NL

PL

CZ

- > Tenere presente che in determinate circostanze i piedi dell'apparecchio possono lasciare impronte di colore sulle superfici dei mobili. Utilizzare una protezione tra i mobili e l'apparecchio.
- > Tenere DIGITRADIO lontano da apparecchi che generano forti campi magnetici.
- > Non collocare oggetti pesanti sull'apparecchio.
- > Se l'apparecchio viene spostato da un ambiente freddo ad uno caldo, all'interno dell'apparecchio si può formare della condensa. In questo caso attendere circa un'ora prima di metterlo in funzione.
- > Installare il cavo in modo che nessuno vi possa inciampare.
- > Verificare che il cavo di alimentazione o l'alimentatore siano sempre facilmente accessibili, in modo che l'apparecchio possa essere staccato rapidamente dall'alimentazione elettrica!
- > La presa deve essere più vicina possibile all'apparecchio.
- > Per il collegamento alla rete, inserire interamente la spina nella presa.
- > Utilizzare un collegamento di rete idoneo, facilmente accessibile ed evitare l'uso di prese multiple!
- > Non afferrare la spina con le mani umide, pericolo di scossa elettrica!



- > In caso di anomalie o di formazione di rumori e odori nell'alloggiamento, tirare immediatamente la spina dalla presa!
- > In caso di mancato utilizzo dell'apparecchio per un periodo prolungato, ad es. prima di partire per un lungo viaggio, tirare la spina.
- > Se l'apparecchio non viene utilizzato per un tempo prolungato, rimuovere la batteria.
- > Un volume troppo alto, in particolare in cuffia, può causare danni all'udito.

DE

EN

FR

IT

NL

PL

CZ

## **5 Descrizione della DIGITRADIO**

### **5.1 Entità della fornitura**

Prima della messa in funzione controllare la presenza di tutte le parti nella confezione:

- 1 DIGITRADIO
- 1 batteria
- 1 alimentatore
- 1 manuale di istruzioni per l'uso

### **5.2 Le funzionalità speciali della DIGITRADIO**

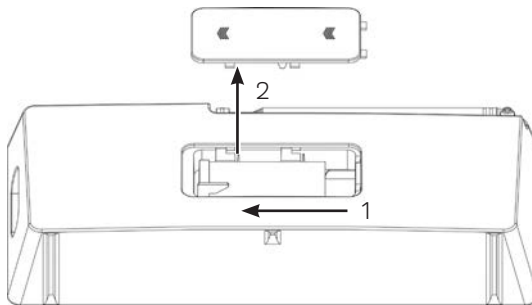
La DIGITRADIO è costituita da un ricevitore DAB+/FM con le seguenti funzioni:

- è possibile memorizzare fino a 20 emittenti DAB+ e 20 FM.
- La radio riceve alle frequenze FM 87,5–108 MHz (analogiche) e DAB+ 174,9–239,2 MHz (digitali).
- L'apparecchio dispone di un'indicazione di data e ora.
- Tasto di selezione diretta.
- Batteria ricaricabile.
- Riproduzione musicale mediante un collegamento Bluetooth

## 5.3 Preparare DIGITRADIO 2 S al funzionamento

### 5.3.1 Inserire la batteria (nell'esempio della DIGITRADIO 2 S)

- > Aprire il **vano batteria** sulla parte posteriore dell'apparecchio, facendo scorrere il coperchio del vano nella direzione della freccia incisa (1). Quindi rimuovere il coperchio (2).



- > Installare la batteria della DIGITRADIO, rispettando la direzione dei contatti dorati. A tal fine inserirla sotto la guida di plastica all'interno del vano batteria.

DE

EN

FR

IT

NL

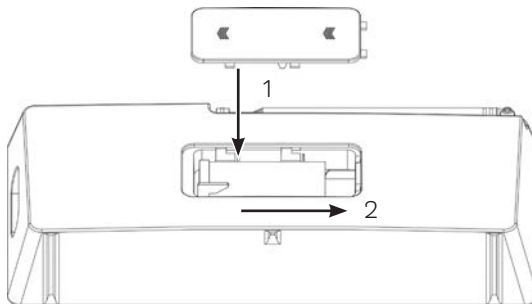
PL

CZ



La batteria della DIGITRADIO può essere acquistata anche singolarmente in commercio.

- > Porre il coperchio del vano batteria sul **vano (1)** e farlo scivolare nella direzione opposta a quella della freccia incisa fino a percepirne l'innesto **(2)**



La batteria si ricarica non appena l'apparecchio viene collegato alla rete elettrica. Lo stato di carica compare sul display in formato di simbolo della batteria.



Sostituire tempestivamente o ricaricare una batteria scarica.

### 5.3.2 Collegare l'alimentatore

- > Collegare la **spina mini-USB** dell'alimentatore fornito con la presa contrassegnata con **DC-IN** sulla parte laterale della DIGITRADIO. Dopodiché collegare l'alimentatore alla rete elettrica.



Accertarsi che la tensione d'esercizio dell'alimentatore sia conforme alla tensione di rete locale prima di collegarlo alla presa.



Dopo la prima realizzazione del collegamento elettrico sul display compare "**TechniSat Digitalradio**". Successivamente è possibile selezionare la lingua di sistema. Selezionare una delle lingue a disposizione con i tasti **<** o **>** e confermare la selezione premendo il tasto **OK**. Viene quindi svolta la prima ricerca delle emittenti mediante DAB+. Rispettare anche l'avvertenza al punto 5.4.1

DE

EN

FR

IT

NL

PL

CZ

### 5.3.3 Orientare l'antenna telescopica

Il numero e la qualità delle emittenti ricevute dipende dalle condizioni di ricezione sul luogo d'installazione. Con l'antenna telescopica è possibile ottenere una ricezione eccezionale.

> Alzare l'antenna telescopica ed estrarla interamente.



Spesso è importante orientare con precisione l'antenna telescopica, in particolare nelle aree marginali di ricezione DAB+. Sul sito Internet "[www.dabplus.de](http://www.dabplus.de)" è possibile ad esempio trovare velocemente la posizione del ripetitore più vicino.



Avviare la prima ricerca accanto a una finestra in direzione del ripetitore.  
È possibile che il cattivo tempo limiti la corretta ricezione DAB+.



Non toccare l'antenna telescopica durante la riproduzione di una trasmissione. Il contatto potrebbe compromettere la ricezione e la riproduzione audio

### 5.3.4 Utilizzare le cuffie

#### Danni all'udito!

Non ascoltare la radio ad alto volume con le cuffie, può causare danni permanenti all'udito. Prima di usare le cuffie, regolare al minimo il volume dell'apparecchio.



Utilizzare solo cuffie con connettore jack da 3,5 millimetri.

- > Inserire il connettore della cuffia nella **presa per cuffie** sul fianco dell'apparecchio. La riproduzione audio avviene ora esclusivamente mediante cuffie, l'altoparlante è muto.
- > Se si desidera ascoltare nuovamente dagli altoparlanti, tirare il connettore delle cuffie dalla presa per cuffie dell'apparecchio.



Se si desidera impostare il volume massimo, prima del raggiungimento del volume massimo possibile compare l'avviso **[Attenzione! Volume elevato! OK?]**. Confermare il messaggio premendo il tasto **OK**. Successivamente è possibile regolare il volume al valore massimo possibile. L'impostazione viene memorizzata fino allo spegnimento successivo /all'accensione successiva dell'apparecchio.

DE

EN

FR

IT

NL

PL

CZ

## 5.4 Funzioni generali dell'apparecchio

### 5.4.1 Accendere l'apparecchio

- > Per garantire una buona ricezione DAB+/FM, estrarre interamente l'antenna che si trova sulla parte posteriore dell'apparecchio. A tal fine osservare anche il punto 5.3.3.
- > Preparare al funzionamento DIGITRADIO come descritto ai punti 5.3.1 e 5.3.2.
- > Premendo il tasto **On/Standby** sul lato superiore dell'apparecchio, accendere la DIGITRADIO 2.



Dopo la prima accensione si deve innanzitutto impostare la **[Lingua]**. Selezionare una delle lingue a disposizione con i tasti < o > e confermare la selezione premendo il tasto **OK**. L'apparecchio svolge quindi automaticamente una ricerca completa in modalità DAB. Durante la ricerca il display mostra il progresso nonché il numero di stazioni di radio digitale trovate. Al termine della ricerca delle emittenti viene riprodotto il primo canale DAB+.



## 5.4.2 Spegnere l'apparecchio

### In modalità ad alimentazione elettrica:

- > Premendo brevemente il tasto **On/Standby** è possibile commutare l'apparecchio in modalità di standby. Sul display compare brevemente l'indicazione **[Standby]**. Sul display vengono visualizzate la data e l'ora. È possibile modificare la luminosità del display in modalità di standby seguendo quanto indicato al punto 12.2.
- > Tenendo premuto il tasto **On/Standby** l'apparecchio viene messo in modalità di risparmio energetico e l'indicazione sul display si spegne. Sul display compare brevemente l'avviso **[Spegnimento]**.



La batteria viene ricaricata anche in standby o modalità di risparmio.

### In modalità a batteria:

- > In modalità a batteria spegnere sempre l'apparecchio premendo il tasto **On/Standby**. Sul display compare brevemente l'avviso **[Spegnimento]**. In questo caso non vengono visualizzate la data e l'ora.



In modalità a batteria non è disponibile la modalità di standby.

DE

EN

FR

IT

NL

PL

CZ

### 5.4.3 Cambio modalità DAB+/FM/Bluetooth

- > Con il tasto **MODE** è possibile commutare tra **DAB+** (Digital Radio), **FM** e **Bluetooth**.

### 5.4.4 Impostazione del volume

- > Impostare il volume con i tasti **Volume +/-**. Il volume impostato compare sul display in forma di diagramma a barre. Osservare anche il punto 5.3.4 per il funzionamento con cuffie collegate.

### 5.4.5 Display

In base alla funzione e o all'opzione selezionata, sul **display** compaiono le seguenti informazioni:

Nome dell'emittente,  
frequenza, nome del  
menu

Visualizzazione del  
display, opzioni del  
menu, volume



Stato di carica  
della batteria

## 5.4.6 Attivazione delle visualizzazioni del display

- > Premere il tasto **MENU** e selezionare il sottomenu **[Display]** con i tasti < o >. Premere quindi il tasto **OK**. Selezionare un'opzione con i tasti <, > e **OK**. È possibile selezionare la visualizzazione delle seguenti informazioni:

In modalità **DAB+** (la funzione selezionata viene contrassegnata con “\*“):

**[Testo scorrevole]** (testo di scorrimento con informazioni fornite in determinati casi dalle emittenti), **[Potenza segnale]**, **[Tipo di canale]**, **[Ensemble]**, **[Frequenza]**, **[Qualità segnale]**, **[Bitrate e Codec]**, **[Ora]** e **[Data]**.

In modalità **FM** (la funzione selezionata viene contrassegnata con “\*“):

**[Testo radio]** (se trasmesso), **[Tipo di canale]** (PTY), **[Ps]** (Nome Programm Service o nome emittente o frequenza), [Informazioni audio], **[Ora]** e **[Data]**.

In modalità **Bluetooth** (la funzione selezionata viene contrassegnata con “\*“):

**[Stato]** (Nome dell'apparecchio), **[Ora]** e **[Data]**.

- > Premere il tasto **MENU** per uscire dalle impostazioni e ritornare alla vista di riproduzione.

DE

EN

FR

IT

NL

PL

CZ



È possibile modificare la visualizzazione del display anche tenendo premuto brevemente il **tasto di selezione diretta**.

## 6 Uso del menu

Mediante il menu si giunge a tutte le funzioni e impostazioni della DIGITRADIO. La navigazione del menu avviene mediante i tasti **MENU**, **<**, **>** e **OK**. Il menu è suddiviso in sottomenu e contiene diverse voci e funzioni attivabili che possono cambiare in base alla modalità (DAB+ o FM). Per l'apertura del menu, premere brevemente il tasto **MENU**. Per cambiare sottomenu, premere prima i tasti **<** o **>** per visualizzare un sottomenu e successivamente il tasto **OK** per aprire il sottomenu. Un asterisco (\*) contrassegna l'attuale selezione.



Chiudere il menu: premere più volte il tasto **MENU** (a seconda del sottomenu in cui ci si trova) fino alla nuova visualizzazione dell'attuale canale radio.



Le impostazioni vengono salvate solo mediante pressione del tasto **OK**. Se invece si preme il tasto **MENU**, le impostazioni non vengono riprese e salvate (il tasto **MENU** svolge qui la funzione di tasto "Indietro").



In queste istruzioni, le funzioni e i tasti da premere sono riportati in **grassetto**.  
Indicazioni del display in **[parentesi quadre]**.



Alcune visualizzazioni di testo (ad es. voci del menu, informazioni emittenti) sono in certi casi troppo lunghe per la visualizzazione sul display. Dopo un breve lasso di tempo vengono quindi visualizzate come testo scorrevole.

## 7 La funzione DAB+ (Digital Radio)

### 7.1 Cos'è DAB+

DAB+ è un nuovo formato digitale che consente di ascoltare suoni cristallini senza alcun rumore di fondo. A differenza delle emittenti radio analogiche tradizionali, con il DAB+ più emittenti trasmettono ad un'unica frequenza che non cambia. Questo sistema è detto ensemble o multiplex. L'ensemble è composto dalla stazione radio e da diversi componenti di servizio o servizi di dati, che vengono trasmessi singolarmente dalle stazioni radio. Maggiori informazioni sono disponibili ad es. su [www.dabplus.de](http://www.dabplus.de) o [www.dabplus.ch](http://www.dabplus.ch).

DE

EN

FR

IT

NL

PL

CZ

## 7.1.1 Compressione dei dati

La radio digitale trae vantaggio dagli effetti dell'udito umano. L'orecchio umano non percepisce i suoni che sono al di sotto di un determinato limite di volume. I dati che si trovano al di sotto della cosiddetta soglia uditiva in condizioni di riposo acustico si possono così filtrare. Ecco cosa lo rende possibile: in un flusso di dati digitale per ogni unità di informazione viene memorizzato anche il volume relativo corrispondente ad altre unità. Inoltre, ad un determinato valore limite, in un segnale sonoro le parti più silenziose vengono sovrapposte da quelle più alte. Tutte le informazioni audio di un brano musicale che rientrano nella cosiddetta soglia di volume possono essere filtrate dal segnale trasmesso. Ne deriva una riduzione di dati del flusso di dati trasmessi senza che per l'ascoltatore vi sia una differenza sonora percettibile (processo HE AAC v2 che funge da codifica di integrazione per il DAB+).

## 7.1.2 Stream audio

Nelle Digital Radio gli stream audio sono flussi continui di dati che contengono frame MPEG 1 Audio Layer 2 e che rappresentano quindi informazioni sonore. In tal modo è possibile trasmettere i normali canali e ascoltarli dal ricevitore. La Digital Radio non è solo una radio con una qualità di suono eccellente, fornisce infatti anche informazioni aggiuntive. Queste possono riferirsi al canale in riproduzione o essere indipendenti da esso (ad es. notizie, meteo, traffico, consigli).

## 7.2 Ricezione DAB+ (Digital Radio)

- > Premere brevemente il tasto **MODE** fin quando sul display viene visualizzato **[DAB]**.



Se DAB+ viene avviato per la prima volta, viene eseguita una ricerca automatica completa delle emittenti. A ricerca automatica avvenuta, viene riprodotta la prima emittente in ordine alfanumerico.

### 7.2.1 Procedura di ricerca completa



La ricerca completa scansiona tutti i canali DAB+ della banda III e trova tutte le emittenti che trasmettono in quell'area di ricezione.



A ricerca automatica avvenuta, viene riprodotta la prima emittente in ordine alfanumerico.

- > Per svolgere una ricerca completa, aprire il menu premendo il tasto **MENU** e selezionare la voce di menu **[Ricerca completa]** con i tasti **<**, **>** e **OK**.

- > Sul display appare **[Ricerca...]**.



Durante la ricerca compariranno una barra di progresso e il numero di emittenti trovate.



Se non vengono trovate stazioni, controllare l'antenna e se necessario modificare il luogo di installazione (punto 5.3.3/3.2.1).

## 7.2.2 Selezionare emittente

- > Premendo i tasti < o > si può accedere all'elenco delle emittenti e ci si può spostare tra le emittenti disponibili.



A seconda delle impostazioni su **MENU > Cambio canale**, per la riproduzione dell'emittente selezionata è quindi necessario premere il tasto **OK** (opzione: Cambio canale > **Elenco**) o l'emittente riprodurrà automaticamente (opzione Cambio canale > **Canale**).

## 7.2.3 Salvataggio dell'emittente DAB+ su uno slot di memoria



La memoria dei canali può contenere fino a 20 stazioni per l'area DAB+.

- > Selezionare prima l'emittente desiderata (vedere punto 7.2.2).
- > Per salvare questa emittente su uno slot di memoria, **tenere** premuto il tasto **FAV** durante la riproduzione. Quindi selezionare con i tasti <, > una memoria emittenti (1...20). Premere il tasto **OK** per memorizzare.
- > Per memorizzare altre emittenti ripetere questa procedura.





L'emittente, memorizzata sullo **slot di memoria FAV 1**, può essere aperta anche mediante il **tasto di selezione diretta**.

#### 7.2.4 Apertura dell'emittente DAB+ da uno slot di memoria

- > Per aprire un'emittente precedentemente salvata nella memoria FAV, premere **brevemente** il tasto **FAV** e selezionare una memoria emittenti (1...20) con i tasti **<**, **>**. Premere il tasto **OK** per riprodurre l'emittente.



Se sul numero di canale selezionato non è stata memorizzata alcuna emittente, sul display compare **[(vuoto)]**.

#### 7.2.5 Sovrascrittura/Cancelazione di uno slot di memoria

- > Memorizzare una nuova emittente su uno slot di memoria dei preferiti seguendo semplicemente la procedura sopra descritta.



All'apertura delle impostazioni di fabbrica vengono cancellati tutti gli slot di memoria.

#### 7.2.6 Intensità del segnale

- > Premere brevemente il tasto **MENU** e selezionare la voce **[Display]** con i tasti **<** o **>**, quindi premere **OK**.

DE

EN

FR

IT

NL

PL

CZ

- > Con i tasti < o > selezionare la voce **[Intensità di segnale]** e premere il tasto **OK**.
- > Uscire dal menu premendo più volte il tasto **MENU**.
- > Nel display l'intensità di segnale viene rappresentata da un grafico a barre.



Le emittenti con un'intensità di segnale inferiore all'intensità minima richiesta non inviano un segnale sufficiente. Orientare eventualmente l'antenna telescopica come descritto al punto 5.3.3.

### 7.2.7 Impostazione manuale

Questa voce del menu consente di verificare la ricezione dei canali e può essere utilizzata per orientare l'antenna.

- > Premere brevemente il tasto **MENU** e selezionare la voce **[Impostazione manuale]** con i tasti < o >, quindi premere **OK**.
- > Selezionare un canale (da 5A a 13F) con i tasti < o > e **OK**. Sul display viene visualizzata la intensità del suo segnale. Se su un canale viene ricevuta un'emittente DAB+, viene visualizzato il nome ensemble dell'emittente. L'antenna può ora essere orientata verso la massima intensità di segnale.



Le emittenti con un'intensità di segnale inferiore all'intensità minima richiesta non inviano un segnale sufficiente. Orientare eventualmente l'antenna telescopica come descritto al punto 5.3.3.

## 7.2.8 Adattamento del volume (DRC)

Con la voce del menu Adattamento del volume viene impostato il tasso di compressione, il quale compensa le oscillazioni di dinamica e quindi le variazioni di volume.

- > Premere il tasto **MENU** e selezionare la voce **[Adattamento del volume]** con i tasti < o >.
- > Premere il tasto **OK**.
- > Con i tasti t o u selezionare il tasso di compressione:
  - DRC alto** - Alta compressione
  - DRC basso** - Bassa compressione
  - DRC off** - Compressione disattivata.
- > Confermare premendo il tasto **OK**.

DE

EN

FR

IT

NL

PL

CZ

## 7.2.9 Cancellazione emittenti non attive

Questa voce del menu consente di rimuovere dall'elenco le emittenti vecchie e non più ricevute.

- > Premere il tasto **MENU** e selezionare la voce **[Cancellazione emittenti inattive]** con i tasti **<** o **>**.
- > Premere il tasto **OK**.

Con **[Cancella]** viene chiesto se si intendono davvero cancellare le emittenti non attive.

- > Con **<** o **>** selezionare la voce **[Sì]** e confermare premendo il tasto **OK**.

## 8 Modalità FM

### 8.1 Attivare la modalità radio FM

- > Premere il tasto **MODE** per passare alla modalità FM.
- > Sul display compare **[FM]**.



Al momento della prima accensione la frequenza è impostata su 87,5 MHz.



Se è già stata impostata o memorizzata un'emittente, la radio riproduce l'ultima emittente impostata.



Nel caso di emittenti RDS compare il nome dell'emittente.



Per migliorare la ricezione, orientare l'antenna telescopica (punto 5.3.3).

## 8.2 Ricezione FM con informazioni RDS

RDS è un processo utilizzato per la trasmissione di informazioni aggiuntive mediante emittenti FM. Con RDS le emittenti inviano ad esempio il proprio nome o il tipo di canale. Queste informazioni vengono visualizzate sul display. L'apparecchio può riportare le informazioni RDS **RT** (testo radio), **PS** (nome emittente), **PTY** (tipo di canale).

## 8.3 Ricerca automatica emittenti

- > Tenere premuti i tasti < o > per qualche secondo (da 2 a 3) per ricercare automaticamente l'emittente successiva con segnale sufficiente.
- > In alternativa è possibile premere anche il tasto **OK**.



Nel caso in cui venga trovata un'emittente FM con un segnale di intensità sufficiente, la ricerca automatica si interrompe e l'emittente viene riprodotta. Se l'emittente ricevuta è RDS, compare il nome dell'emittente ed eventualmente il testo radio.

DE

EN

FR

IT

NL

PL

CZ



Per l'impostazione di emittenti più deboli, utilizzare la ricerca manuale delle emittenti.

## 8.4 Ricerca manuale emittenti

- > Premere più volte brevemente i tasti < o > per impostare l'emittente o la frequenza desiderate.



Il display mostra la frequenza ad intervalli di 0,05 MHz.

## 8.5 Impostazione di ricerca automatica

Da questa voce del menu è possibile impostare la sensibilità della ricerca.

- > Premere il tasto **MENU** e selezionare la voce **[Impostazione ricerca]** con i tasti < o >, quindi premere il tasto **OK**.
- > Selezionare se la ricerca automatica si debba fermare solo alle emittenti forti **[Solo emittenti forti]** o a tutte le emittenti (anche a emittenti deboli) **[Tutte le emittenti]**.



Impostando **Tutte le emittenti** la ricerca automatica si interrompe ad ogni emittente disponibile. Con questa impostazione è possibile che vengano riprodotte emittenti deboli con fruscio.

## 8.6 Impostazione audio

- > Premere il tasto **MENU** e selezionare la voce **[Impostazioni audio]** con i tasti **< o >**.
- > Premere il tasto **OK**.
- > Con **< o >** selezionare la voce **[Stereo possibile]** o **[Solo mono]** per riprodurre in modalità stereo o solo in mono, se la ricezione FM dovesse essere debole.
- > Confermare premendo il tasto **OK**.

## 8.7 Salvare l'emittente FM su uno slot di memoria



La memoria dei canali può contenere fino a 20 stazioni nell'area FM.

- > Impostare prima di tutto la frequenza dell'emittente desiderata (punto 8.3,8.4)
- > Per salvare questa emittente su uno slot di memoria, **tenere** premuto il tasto **FAV** durante la riproduzione. Quindi selezionare con i tasti **<, >** una memoria emittenti (1...20). Premere il tasto **OK** per memorizzare.
- > Per memorizzare altre emittenti ripetere questa procedura.



L'emittente, memorizzata sullo **slot di memoria FAV 1**, può essere aperta anche mediante il **tasto di selezione diretta**.

## 8.8 Apertura dell'emittente FM da uno slot di memoria

- > Per aprire un'emittente precedentemente salvata nella memoria FAV, premere brevemente il tasto **FAV** e selezionare una memoria emittenti (1... 20) con i tasti **<**, **>**. Premere il tasto **OK** per riprodurre l'emittente.



Se sul numero di canale selezionato non è stata memorizzata alcuna emittente, sul display compare **[(vuoto)]**.

## 8.9 Sovrascrittura/Cancellazione di uno slot di memoria

- > Memorizzare una nuova emittente su uno slot di memoria seguendo semplicemente la procedura sopra descritta.



All'apertura delle impostazioni di fabbrica vengono cancellati tutti gli slot di memoria.



## 9 Bluetooth

In modalità Bluetooth, dagli altoparlanti della DIGITRADIO è possibile riprodurre musica da uno smartphone o da un tablet collegati. A tal fine è necessario innanzitutto collegare tra di loro gli apparecchi.

### 9.1 Attivare la modalità Bluetooth

- > Premere il tasto **MODE** per passare alla modalità Bluetooth.
- > Sul display compare **[Bluetooth]**.



Al momento della prima accensione è necessario collegare innanzitutto un apparecchio esterno (smartphone/tablet).



Nel caso in cui sia già stato collegato un apparecchio esterno situato nella zona di copertura, la connessione viene stabilita automaticamente. A seconda dell'apparecchio collegato, la riproduzione musicale può iniziare automaticamente.

### 9.2 Collegare un apparecchio esterno

Per collegare alla DIGITRADIO un apparecchio esterno, ad esempio uno smartphone o un tablet, procedere come di seguito:

- > Avviare la modalità Bluetooth come descritto al punto 9.1.

DE

EN

FR

IT

NL

PL

CZ

- > Sul display compare **[Bluetooth]** e **[Collegare]**.
- > Sull'apparecchio esterno avviare la ricerca degli apparecchi Bluetooth nelle vicinanze. Può essere necessario attivare prima la funzione Bluetooth sul proprio apparecchio esterno.



La procedura di attivazione delle funzioni Bluetooth sul proprio apparecchio esterno e quella di esecuzione di una ricerca sono riportate nelle istruzioni per l'uso del proprio apparecchio esterno.



Durante la procedura di collegamento entrambi gli apparecchi devono trovarsi a una distanza massima di 10 cm.

- > Nell'elenco degli apparecchi Bluetooth trovati sul proprio apparecchio esterno deve comparire la voce **DIGITRADIO 2** o **DIGITRADIO 2S**. Premere sulla voce per concludere la procedura di collegamento. Se la procedura di collegamento è stata conclusa correttamente, dagli altoparlanti della DIGITRADIO viene emesso un suono di conferma.
- > A seconda dell'apparecchio esterno, il nome di quest'ultimo compare sul display della DIGITRADIO. Ora è possibile avviare la riproduzione musicale sul proprio apparecchio esterno.



A seconda del protocollo Bluetooth del proprio apparecchio esterno, è possibile controllare la riproduzione musicale mediante i tasti della DIGITRADIO. Premere il tasto **OK** per sospendere o proseguire la riproduzione. Premere il tasto **>** per saltare al titolo successivo. Premere i tasti **<** per riprodurre nuovamente il titolo attivo al momento o premere due volte il tasto per saltare al titolo precedente.

Riproduzione/pausa	- Tasto <b>OK</b>
Titolo successivo	- Tasto <b>&gt;</b>
Titolo precedente	- 2 volte tasto <b>&lt;</b>
Titolo dall'inizio	- Tasto <b>&lt;</b>
Volume	- Tasti <b>Volume +/-</b>



In alternativa è possibile utilizzare i comandi di riproduzione dell'app musicale del proprio apparecchio esterno.

### 9.3 Sospendere il collegamento

Per sospendere un collegamento attivo selezionare nel **MENU > Staccare** e premere il tasto **OK**. Tenere presente che se si desidera staccare l'apparecchio esterno, questo deve essere collegato alla DIGITRADIO. A questo punto è possibile collegare un nuovo apparecchio come descritto al punto 9.2.



In alternativa è possibile sospendere la connessione anche sul proprio apparecchio esterno.

## 10 Sleep timer

Mediante lo sleep timer dopo un periodo impostato la DIGITRADIO passa automaticamente in **Standby** (modalità ad alimentazione elettrica) oppure **Off** (modalità a batteria).

- > Premere il tasto **MENU** e selezionare la voce **[Sleep timer]** con i tasti **< o >**.
- > Premere il tasto **OK**.
- > Con i tasti **< o >** selezionare il tempo al termine del quale si spegnerà la DIGITRADIO. È possibile scegliere tra **Off, 5, 10, 15, 30, 60** e **90** minuti.
- > Per salvare l'impostazione premere il tasto **OK**.



Se con lo sleep timer attivo si desidera controllare il tempo ancora a disposizione, basta riaprire il **Menu > Sleep timer**. Se si desidera spegnere uno sleep timer attivo, selezionare **Sleep timer > Off**.

## 11 Equalizzatore

Con l'equalizzatore\* è possibile adattare il volume secondo le proprie preferenze nelle modalità DAB e FM.

- > Nella modalità **DAB** o **FM** premere il tasto **MENU** e selezionare la voce **[Equalizzatore]** con i tasti < o >.
- > Premere il tasto **OK**.
- > Selezionare la voce **[Ottimale]** con < o > per una riproduzione del suono sintonizzata in modo ottimale con l'apparecchio o **[Il mio EQ...]** per impostare manualmente alti e bassi. Per salvare la selezione premere il tasto **OK**.

\*Non disponibile in modalità Bluetooth.

### 11.1 Il mio EQ

- > Selezionare **Menu > Equalizzatore > Il mio EQ** e premere il tasto **OK**.
- > Con i tasti < o > selezionare **[Alti]** per adattare gli alti oppure **[Bassi]** per adattare i bassi. Premere quindi il tasto **OK**.
- > Con i tasti < o > è possibile impostare un valore tra -7 e +7. Per salvare l'impostazione premere il tasto **OK**.

DE

EN

FR

IT

NL

PL

CZ

## 12 Impostazioni di sistema

Tutte le impostazioni spiegate in questo punto sono valide in modalità sia DAB+ che FM.

### 12.1 Impostazione di data e ora

#### 12.1.1 Impostare manualmente data/ora

A seconda della configurazione dell'aggiornamento dell'ora (punto 12.1.2), l'ora e la data devono essere impostate manualmente.

- > Premere il tasto **MENU** e selezionare la voce **[Ora]** con i tasti **< o >**.
- > Premere il tasto **OK**.
- > Con i tasti **< o >** selezionare la voce **[Impostazione ora/data]** e premere **OK**.
- > Le prime cifre (ore) dell'ora lampeggiano e si possono quindi modificare con i tasti **< o >**.  
Il tasto **>** aumenta il valore, il tasto **<** lo riduce.
- > Per salvare l'impostazione premere il tasto **OK**.

- > A lampeggiare sono adesso le cifre successive (minuti) dell'ora, che possono essere modificate come descritto in precedenza.
- > Dopo ogni impostazione premere il tasto **OK** per passare all'impostazione successiva.
- > Per impostare la data procedere come descritto in precedenza.
- > Una volta salvate tutte le impostazioni e dopo aver premuto per l'ultima volta il tasto **OK**, sul display compare **[Ora memorizzata]**.

### 12.1.2 Aggiornare l'ora

In questo sottomenu è possibile stabilire se l'aggiornamento dell'ora deve avvenire automaticamente tramite DAB+ o FM o se si desidera aggiornare l'ora manualmente (punto 12.1.1).

- > Premere il tasto **MENU** e selezionare la voce **[Ora]** con i tasti **< o >**.
- > Premere il tasto **OK**.
- > Con i tasti **< o >** selezionare la voce **[Aggiornamento ora]** e premere **OK**.
- > Con i tasti **< o >** e **OK** selezionare le seguenti opzioni:

**[Tutte le sorgenti]** (Aggiornamento mediante DAB+ e FM)

**[Update di DAB]** (Aggiornamento solo mediante DAB+)

**[Update di FM]** (Aggiornamento solo mediante FM)

**[Nessun aggiornamento]** (l'ora e la data devono essere inserite manualmente, vedere il punto 12.1.1).

### 12.1.3 Impostazione del formato dell'ora

Nel sottomenu **Impostare 12/24 ore** è possibile attivare il formato a 12 o 24 ore.

- > Premere il tasto **MENU** e selezionare la voce [Ora] con i tasti < o >.
- > Premere il tasto **OK**.
- > Con i tasti < o > selezionare la voce **[Impostazione 12/24 ore]** e premere **OK**.
- > Con i tasti < o > selezionare una delle seguenti opzioni:

**[Impostare 24 ore]**

**[Impostare 12 ore]**

- > Per salvare l'impostazione premere il tasto **OK** .



## 12.1.4 Impostare il formato della data

Nel sottomenu **Imposta formato data** è possibile definire il formato di visualizzazione della data.

- > Premere il tasto **MENU** e selezionare la voce **[Ora]** con i tasti **< o >**.
- > Premere il tasto **OK**.
- > Con i tasti **< o >** selezionare la voce **[Imposta formato data]** e premere **OK**.
- > Con i tasti **< o >** selezionare una delle seguenti opzioni:
  - [GG-MM-AAAA]** (giorno, mese, anno)
  - [MM-GG-AAAA]** (mese, giorno, anno)
- > Per salvare l'impostazione premere il tasto **OK**.

DE

EN

FR

IT

NL

PL

CZ

## 12.2 Luminosità del display

La luminosità del display può essere impostata sia in funzionamento che in standby (disponibile solo se la radio è collegata alla rete elettrica).

- > Premere il tasto **MENU** e selezionare la voce **[Luminosità]** con i tasti **< o >**.
- > Premere il tasto **OK**.
- > Con i tasti **< o >** e premendo in seguito il tasto **OK** selezionare una delle seguenti funzioni:

**[Funzionamento]** regola la luminosità in stato normale, acceso. È possibile scegliere tra i livelli di luminosità **[Alto]**, **[Medio]** e **[Basso]**. Con i tasti **< o >** selezionare un livello di luminosità e premere il tasto **OK** per salvarlo. L'impostazione vale sia per la modalità ad alimentazione elettrica sia per quella a batteria.

**[Standby]** regola la luminosità in modalità di standby (d'applicazione solo se la radio è collegata alla rete elettrica). È possibile scegliere tra i livelli di luminosità **[Alto]**, **[Medio]** e **[Basso]**. Con i tasti **< o >** selezionare un livello di luminosità e premere il tasto **OK** per salvarlo.

**[Auto-Dimm]** regola il display automaticamente (per l'opzione selezionata **[On]**) dopo 10 secondi senza utilizzare la radio, al valore di luminosità **Basso**.

Selezionando l'opzione **[Off]**, il display si illumina in modalità **[Funzionamento]** alla luminosità selezionata. Per salvare l'impostazione premere il tasto **OK**.



Per la modalità a batteria sono applicabili solo le impostazioni **Funzionamento** e **Auto-Dimm**. La modalità standby (dopo lo spegnimento sul display compaiono data e ora) è disponibile solo se l'apparecchio è collegato alla rete elettrica.

### 12.3 Lingua

- > Premere il tasto **MENU** e selezionare la voce **[Lingua]** con i tasti **< o >**.
- > Premere il tasto **OK**.
- > Selezionare una delle lingue a disposizione con i tasti **< o >** e confermare la selezione premendo il tasto **OK**.

DE

EN

FR

IT

NL

PL

CZ

## 12.4 Impostazione predefinita

Se cambia il punto di collocazione dell'apparecchio, ad es. in seguito a trasloco, è possibile che alcune emittenti memorizzate non vengano più ricevute. In questo caso, ripristinando le **Impostazioni di fabbrica** è possibile cancellare tutte le emittenti memorizzate ed avviare quindi una nuova ricerca delle emittenti.

- > Premere il tasto **MENU** e selezionare la voce **[Impostazione predefinita]** con i tasti **< o >**. Premere il tasto **OK**.
- > Con i tasti **< o >** selezionare la voce **[Si]** per ripristinare le impostazioni di fabbrica e premere il tasto **OK**.

Tutte le emittenti e le impostazioni precedentemente salvate vengono cancellate. L'apparecchio ritorna allo stato di consegna.

- > Sul display compare **[Riavvio...]** e l'apparecchio si riavvia con la selezione della lingua **[Lingua]**. Selezionare una delle lingue a disposizione con i tasti **< o >** e confermare la selezione premendo il tasto **OK**. L'apparecchio svolge quindi automaticamente una ricerca completa in modalità DAB. Durante la ricerca il display mostra il progresso nonché il numero di stazioni di radio digitale trovate. Al termine della ricerca delle emittenti viene riprodotto il primo canale DAB+.

## 12.5 Versione SW

In "Versione SW" è possibile consultare l'attuale versione SW installata.

- > Premere il tasto **MENU** e selezionare la voce **[Versione SW]** con i tasti < o >.
- > Premere il tasto **OK**. Viene visualizzata l'attuale versione SW.

## 13 Pulizia



Al fine di evitare il rischio di scossa elettrica, non è consentito pulire l'apparecchio con un panno bagnato o sotto l'acqua corrente. Prima della pulizia tirare la spina e spegnere l'apparecchio!



Non utilizzare spugne abrasive, polveri abrasive e solventi come alcool o benzina.



Non utilizzare le seguenti sostanze: acqua salina, insetticidi, solventi in cloro o acidi (clorammonio).



Pulire l'alloggiamento con un panno morbido, inumidito con acqua. Non utilizzare spirito, diluenti ecc., poiché questi possono danneggiare la superficie dell'apparecchio.

DE

EN

FR

IT

NL

PL

CZ



Pulire il display solo con un panno di cotone morbido. Utilizzare un panno di cotone, eventualmente con piccole quantità di sapone non alcalino, diluito a base di acqua o alcool.



Strofinare la superficie delicatamente con un panno di cotone.

## 14 Risoluzione di errori

Se l'apparecchio non funziona come previsto, consultare la seguente tabella.

Sintomo	Possibile causa/rimedio
L'apparecchio non si accende.	L'apparecchio non è alimentato da corrente. Collegare correttamente l'alimentatore alla presa e all'apparecchio. Caricare la batteria.
Non si sente alcun suono.	Alzare il volume.
Il display non si accende.	Staccare l'apparecchio dalla rete elettrica / rimuovere brevemente la batteria e ricollegare l'apparecchio alla corrente.
La ricezione tramite DAB/FM non è di buona qualità.	Estrarre interamente l'antenna. Modificare la posizione dell'antenna o della DIGITRADIO.

Sintomo	Possibile causa/rimedio
L'apparecchio non risponde ai comandi.	Staccare l'apparecchio dalla rete elettrica / rimuovere brevemente la batteria e ricollegare l'apparecchio alla corrente.
Cattiva connessione Bluetooth e perdita di segnale	Non superare il raggio Bluetooth massimo di 10 m.

Se non è possibile eliminare l'anomalia anche dopo aver eseguito le verifiche descritte, contattare la linea tecnica diretta.

## 15 Dati tecnici / Avvertenze del produttore

Con riserva di modifiche ed errori.

Modalità di ricezione	DAB/DAB+, FM, Bluetooth
l'alimentazione di corrente esterna	Ingresso AC: 100-240 V, 50/60 Hz Uscita DC: 5 V, 2 A (DIGITRADIO 2 S) Uscita DC: 5 V, 1 A (DIGITRADIO 2)
Batteria	3,7 V/1050 mAh Li-Ion, corrente di carica max. 500 mA Tempo di funzionamento con batteria fino a 10 ore (altoparlanti, volume medio).

<p>Frequenze</p>	<p>FM: 87,5-108 MHz  DAB/DAB+: 174-240 MHz</p> <p>Bluetooth (V4.1): 2,402-2,480 GHz  Potenza di trasmissione: classe 2/max +4 dBm</p>
<p>Display</p>	<p>OLED</p>
<p>Consumo elettrico</p>	<p>in funzionamento max.: 9 W (con alimentatore e carica batteria DIGITRADIO 2 S),  8 W (con alimentatore e carica batteria DIGITRADIO 2)</p> <p>in funzionamento tipicamente: 1 W (50% volume, senza carica di batteria)  Standby: &lt;0,5 W  Spegnimento: &lt;0,4 W</p> <p>Spegnimento modalità a batteria: &lt;0,3 W</p>



Audio potenza in uscita	2 x 1W RMS DIGITRADIO 2 S 1W RMS DIGITRADIO 2
Peso	464 g DIGITRADIO 2S 365 g DIGITRADIO 2
Dimensioni (LxAxP) mm	245 x 109 x 47 DIGITRADIO 2 S 175 x 109 x 47 DIGITRADIO 2

DE

EN

FR

IT

NL

PL

CZ



# Handleiding

**DIGITRADIO 2**

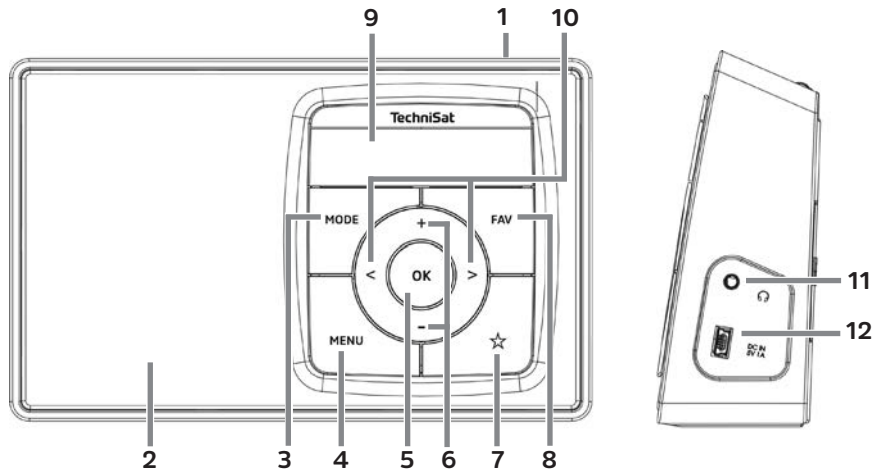
**DIGITRADIO 2 S**



**TechniSat**

## 1 Afbeeldingen

### 1.1 Voor-/zijaanzicht DIGITRADIO 2



- 1 **Aan/Stand-by** (boven)
- 2 **Luidsprekers** (Mono)
- 3 **MODUS**-toets om modus te wijzigen
- 4 **MENU** om menu op te vragen
- 5 **OK**-toets om te bevestigen
- 6 **Volume +/-** toetsen (hard/zacht)
- 7 **Snelkeuzetoets**
- 8 **FAV**-toets
- 9 **Display**
- 10 < / > selectietoetsen/navigatie
- 11 **Koptelefoonaansluiting** (3,5mm plug)
- 12 **DC-IN USB-poort** voor externe voedingsbron

DE

EN

FR

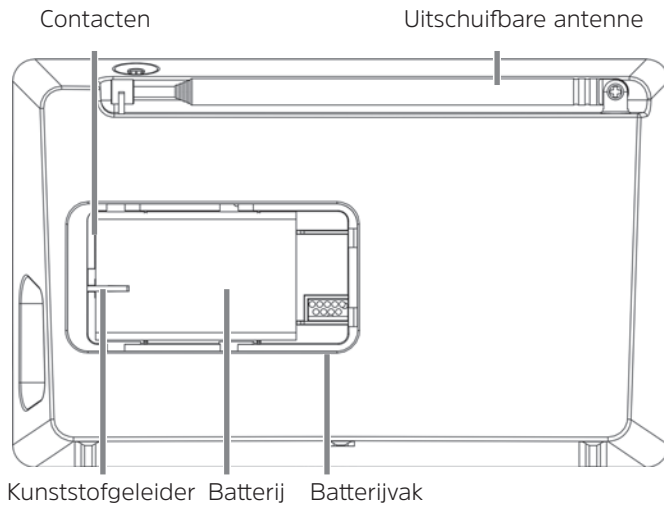
IT

NL

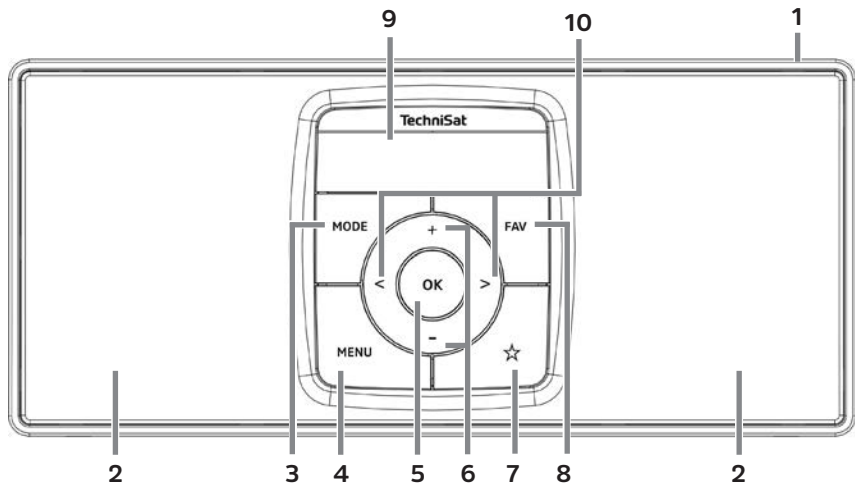
PL

CZ

## 1.1.1 Achterkant



## 1.2 Vooraanzicht DIGITRADIO 2 S



DE

EN

FR

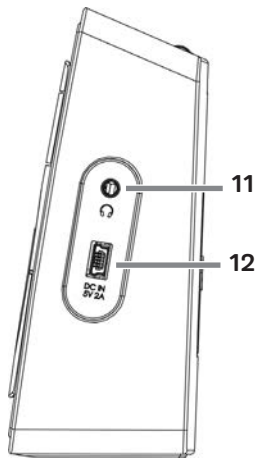
IT

NL

PL

CZ

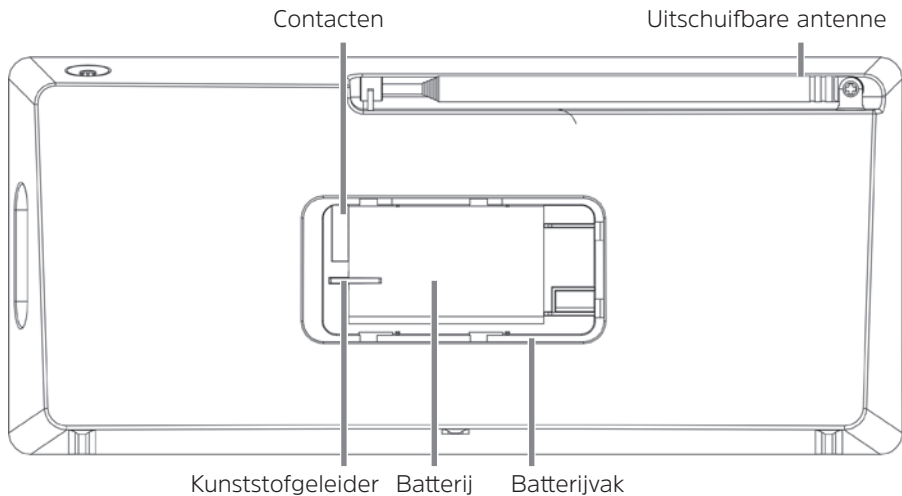
## 1.2.1 Zijaanzicht en toelichting DIGITRADIO 2 S



- 1 **Aan/Stand-by** (boven)
- 2 **Luidsprekers**
- 3 **MODUS**-toets om modus te wijzigen
- 4 **MENU** om menu op te vragen
- 5 **OK**-toets om te bevestigen
- 6 **Volume +/-** toetsen (hard/zacht)
- 7 **Snelkeuzetoets**
- 8 **FAV**-toets
- 9 **Display**
- 10 **< / >** selectietoetsen/navigatie
- 11 **Koptelefoonaansluiting** (3,5mm plug)
- 12 **DC-IN USB-poort** voor externe voedingsbron



## 1.2.2 Achterkant



DE

EN

FR

IT

NL

PL

CZ

## 2 Inhoudsopgave

<b>1</b>	<b>Afbeeldingen .....</b>	<b>276</b>
1.1	Voor-/zijaanzicht DIGITRADIO 2 .....	276
1.1.1	Achterkant.....	278
1.2	Vooraanzicht DIGITRADIO 2 S.....	279
1.2.1	Zijaanzicht en toelichting DIGITRADIO 2 S.....	280
1.2.2	Achterkant.....	281
<b>2</b>	<b>Inhoudsopgave .....</b>	<b>282</b>
<b>3</b>	<b>Voorwoord .....</b>	<b>286</b>
3.1	Doelgroep van deze handleiding .....	286
3.1.1	Beoogd gebruik.....	286
3.2	Belangrijke aanwijzingen.....	286
3.2.1	Veiligheid .....	287
3.2.2	Afdanken.....	293
3.2.3	Juridische informatie.....	296
3.2.4	Service-instructies.....	298
<b>4</b>	<b>Apparaat installeren.....</b>	<b>299</b>
<b>5</b>	<b>Beschrijving van de DIGITRADIO .....</b>	<b>302</b>
5.1	De levering .....	302
	282	

5.2	De bijzondere kenmerken van de DIGITRADIO .....	302
5.3	DIGITRADIO 2 S gereedmaken voor gebruik.....	303
5.3.1	Batterij plaatsen (met de DIGITRADIO 2 S als voorbeeld) .....	303
5.3.2	Voedingsadapter aansluiten.....	305
5.3.3	Uitschuifbare antenne richten .....	306
5.3.4	Koptelefoon gebruiken.....	307
5.4	Algemene functies van het apparaat.....	308
5.4.1	Apparaat aanzetten .....	308
5.4.2	Apparaat uitzetten.....	309
5.4.3	Omschakelen DAB+/FM/Bluetooth-modus .....	310
5.4.4	Volume instellen .....	310
5.4.5	Display .....	310
5.4.6	Displayweergaven opvragen .....	311
<b>6</b>	<b>Menubediening .....</b>	<b>312</b>
<b>7</b>	<b>De DAB+ (Digital Radio)-functie .....</b>	<b>313</b>
7.1	Wat is DAB+ .....	313
7.1.1	Datacompressie .....	314
7.1.2	Audiostream .....	314
7.2	DAB+ (Digital Radio) ontvangst .....	315
7.2.1	Volledige scan uitvoeren .....	315
7.2.2	Zender selecteren.....	316

7.2.3	Bewaar het DAB+ station op een opslaglocatie.....	316
7.2.4	DAB+ station van een opslaglocatie opvragen.....	317
7.2.5	Overschrijven/verwijderen van een opgeslagen programmegeheugen .....	317
7.2.6	Signaalsterkte .....	317
7.2.7	Handmatig instellen.....	318
7.2.8	Volume regelen (DRC) .....	319
7.2.9	Niet-actieve stations verwijderen.....	319
<b>8</b>	<b>FM-modus.....</b>	<b>320</b>
8.1	FM-modus inschakelen.....	320
8.2	FM-ontvangst met RDS- informatie .....	321
8.3	Automatische zenderkeuze.....	321
8.4	Handmatige zenderkeuze.....	322
8.5	Scaninstelling .....	322
8.6	Audio instellen.....	323
8.7	FM-zenders opslaan in het geheugen .....	323
8.8	FM-zenders vanaf een geheugenlocatie opvragen .....	324
8.9	Overschrijven/verwijderen van een opgeslagen programmegeheugen .....	324
<b>9</b>	<b>Bluetooth.....</b>	<b>325</b>
9.1	Bluetooth inschakelen .....	325
9.2	Extern apparaat koppelen .....	325
9.3	Koppeling annuleren .....	327

<b>10</b>	<b>Sleeptimer .....</b>	<b>328</b>
<b>11</b>	<b>Equalizer .....</b>	<b>329</b>
11.1	MyEQ .....	329
<b>12</b>	<b>Systeeminstellingen .....</b>	<b>330</b>
12.1	Tijd- en datuminstellingen.....	330
12.1.1	Tijd/datum handmatig instellen.....	330
12.1.2	Tijd bijwerken.....	331
12.1.3	Tijdformaat instellen.....	332
12.1.4	Datumformaat instellen .....	333
12.2	Helderheid van het scherm.....	334
12.3	Taal.....	335
12.4	Fabrieksinstelling.....	336
12.5	SW-versie.....	337
<b>13</b>	<b>Reinigen .....</b>	<b>337</b>
<b>14</b>	<b>Storingen verhelpen.....</b>	<b>338</b>
<b>15</b>	<b>Technische gegevens/instructies van de fabrikant .....</b>	<b>339</b>

DE

EN

FR

IT

NL

PL

CZ

## **3 Voorwoord**

Deze handleiding helpt u om uw radio, hierna DIGITRADIO of apparaat genoemd, op de juiste manier en veilig te gebruiken.

### **3.1 Doelgroep van deze handleiding**

De handleiding is bedoeld voor iedereen die het apparaat installeert, bedient, schoonmaakt of afdankt.

#### **3.1.1 Beoogd gebruik**

Het apparaat is ontworpen voor de ontvangst van DAB+/FM-radiuitzendingen. Het apparaat is ontworpen voor particulier gebruik en niet geschikt voor commercieel gebruik.

### **3.2 Belangrijke aanwijzingen**

Neem de volgende instructies in acht om veiligheidsrisico's tot een minimum te beperken, schade aan het apparaat te voorkomen en bij te dragen aan de bescherming van het milieu.

Lees alle veiligheidsvoorschriften zorgvuldig door en bewaar deze voor latere vragen. Volg altijd alle waarschuwingen en aanwijzingen in deze gebruiksaanwijzing en op de achterzijde van het apparaat op.



Let op - Duidt een belangrijke aanwijzing aan die strikt moet worden opgevolgd om defecten, gegevensverlies/-misbruik of onbedoeld functioneren van het apparaat te voorkomen.



Tip - Geeft een aanwijzing over de beschreven functie plus een andere gerelateerde functie die wellicht nodig is met verwijzing naar het relevante gedeelte van de handleiding.

### 3.2.1 Veiligheid

Lees voor uw eigen veiligheid de veiligheidsmaatregelen zorgvuldig door alvorens uw DIGITRADIO in gebruik te nemen. De fabrikant aanvaardt geen aansprakelijkheid voor schade veroorzaakt door verkeerd gebruik en door het niet in acht nemen van de veiligheidsvoorschriften.



Maak het apparaat nooit open.  
Het aanraken van onder spanning staande onderdelen is levensgevaarlijk.



Een eventueel noodzakelijke ingreep mag uitsluitend door vakkundig personeel worden uitgevoerd.



Het apparaat mag alleen in gematigde omgevingsomstandigheden worden gebruikt.



Zet het apparaat na langdurig transport bij koud weer en daarna plaatsing in warme ruimtes niet onmiddellijk aan. Laat het eerst op temperatuur komen.



Stel het apparaat niet bloot aan druipend of spattend water. Als er water in het apparaat is binnengedrongen, zet het uit en neem contact op met de serviceafdeling.



Stel het apparaat niet bloot aan warmtebronnen die het apparaat behalve door normaal gebruik nog verder kunnen verwarmen.



Tijdens onweer moet u het apparaat van het stopcontact loskoppelen. Overspanning kan het apparaat beschadigen.



-  Zet bij een in het oog springend defect van het apparaat, het waarnemen van geur of rook, aanzienlijke functionele storingen of schade aan de behuizing, het apparaat uit en neem contact op met de serviceafdeling.
-  Het apparaat mag uitsluitend worden gebruikt met de op de voedingsadapter vermelde netspanning.
-  Probeer het apparaat nooit met een andere spanning te gebruiken.
-  Het apparaat mag pas worden aangesloten nadat de installatie correct is voltooid.
-  Als de voedingsadapter van het apparaat defect is of als het apparaat andere schade vertoont, mag het niet in gebruik worden genomen.
-  Trek aan de stekker, niet aan het snoer, om de voedingskabel uit het stopcontact te halen.
-  Gebruik het apparaat niet in de buurt van een badkuip, zwembad of sproeiwater.

DE

EN

FR

IT

NL

PL

CZ



Probeer nooit zelf een defect apparaat te repareren. Neem altijd contact op met een van onze servicepunten.



Vreemde voorwerpen, zoals naalden, munten, enz., mogen niet in het apparaat vallen. Raak de aansluitpunten niet met metalen voorwerpen of met de vingers aan. Dit kan kortsluiting veroorzaken.



Plaats geen open vuurbronnen (zoals brandende kaarsen) op het apparaat.



Laat kinderen dit apparaat nooit zonder toezicht gebruiken.



Het apparaat blijft zelfs als het in de stand-by of uit staat op het lichtnet aangesloten. Trek de netstekker uit het stopcontact als u het apparaat gedurende een langere periode niet gebruikt. Trek aan de stekker, niet aan het snoer.



Luister niet naar muziek of radio met hoge volumes. Dit kan tot blijvende gehoorschade leiden.



Dit apparaat is niet bedoeld voor gebruik door personen (inclusief kinderen) met beperkte fysieke, zintuiglijke of mentale capaciteiten of met gebrek aan ervaring en/of kennis, tenzij deze onder toezicht staan van iemand die verantwoordelijk is voor hun veiligheid of door deze persoon over het gebruik van het apparaat zijn geïnstrueerd.



Kinderen moeten onder toezicht staan om te voorkomen dat ze met het apparaat spelen.



Het is verboden om wijzigingen aan het apparaat aan te brengen.



Beschadigde apparaten of beschadigde accessoires mogen niet langer worden gebruikt.

### **Omgang met batterijen**



Houd batterijen buiten het bereik van kinderen. Kinderen kunnen batterijen in hun mond nemen en inslikken. Dit kan tot ernstige gezondheidsproblemen leiden. Raadpleeg in dit geval onmiddellijk een arts! Houd daarom batterijen en afstandsbediening buiten bereik van kleine kinderen.



Gebruik het apparaat alleen met batterijen die voor dit apparaat zijn goedgekeurd.



Normale batterijen mogen niet worden opgeladen. Batterijen mogen niet op andere manieren worden gereactiveerd, ze mogen niet worden geopend, verwarmd of in open vuur gegooid (explosiegevaar!).



Maak de batterijcontacten en apparaatcontacten schoon voordat u ze plaatst.



Bij verkeerd geplaatste batterijen bestaat explosiegevaar!



Vervang de batterijen alleen door batterijen van het juiste type en modelnummer



Pas op! Stel de batterijen niet bloot aan extreme omstandigheden.



Leg ze niet op radiatoren, stel ze niet bloot aan direct zonlicht.



Lekkende of beschadigde batterijen kunnen brandwonden veroorzaken als ze in contact komen met de huid. Gebruik in dit geval geschikte veiligheidshandschoenen. Maak het batterijvak met een droge doek schoon.




Verwijder de batterijen als het apparaat gedurende langere tijd niet zal worden gebruikt.

### 3.2.2 Afdanken

De verpakking van uw apparaat bestaat uitsluitend uit recyclebare materialen. Voer deze gescheiden af volgens de lokale aanwijzingen. Dit product mag aan het eind van zijn levensduur niet met het gewone huisafval worden meegegeven, maar moet bij een inzamelpunt voor het recyclen van elektrische en elektronische apparaten worden ingeleverd.



Dit wordt aangeduid door het -symbool op het product, de gebruiksaanwijzing of de verpakking.

De gebruikte materialen kunnen afhankelijk van hun etikettering worden hergebruikt. Met hergebruik, recycling of andere vormen van verwerking van oude apparatuur levert u een belangrijke bijdrage aan de bescherming van ons milieu.



Informeer bij de gemeentelijke instanties naar de verantwoordelijke instantie voor afvalverwijdering. Houd er rekening mee dat de lege batterijen van de afstandsbediening en elektronisch afval niet bij het gewone huisvuil horen, maar op juiste wijze moeten worden verwerkt (inleveren bij de winkel, chemisch afval).

DE

EN

FR

IT

NL

PL

CZ



Batterijen en accu's kunnen giftige stoffen bevatten die schadelijk zijn voor uw gezondheid en het milieu. Voor batterijen en accu's geldt de Europese richtlijn 2006/66/EG. Deze mogen niet met het normale huishoudelijke afval worden afgevoerd.



### **Aanwijzingen voor verwijdering:**

Afvoer van de verpakking:

Uw nieuwe apparaat werd tijdens het transport naar u toe beschermd door de verpakking. Alle gebruikte materialen zijn milieuvriendelijk en recyclebaar. Help mee en voer de verpakking op een milieuvriendelijke manier af. Informatie over de huidige afvalverwijderingsmethoden vindt u bij uw plaatselijke dealer of bij de gemeentelijke afvalverwerking.



Verstikkingsgevaar! Geef de verpakking of onderdelen ervan niet aan kinderen. Er bestaat verstikkingsgevaar door folie en andere verpakkingsmaterialen.

## Apparaat afdanken:

Oude apparaten zijn geen waardeloos afval. Door milieuvriendelijke verwijdering kunnen waardevolle grondstoffen worden teruggewonnen. Informeer bij uw gemeentelijke instanties naar de mogelijkheden om het apparaat milieuvriendelijk en op de juiste manier af te voeren. Voordat u het apparaat afvoert, moet u de batterijen/accu's verwijderen.



Dit apparaat is volgens de richtlijn 2012/19/EU betreffende afgedankte elektrische en elektronische apparaten (WEEE) gemarkeerd. 



Dit product mag aan het eind van zijn levensduur niet met het gewone huisafval worden meegegeven, maar moet bij een inzamelpunt voor het recyclen van elektrische en elektronische apparaten worden ingeleverd. Dit wordt aangegeven door het symbool op het product, op de handleiding of op de verpakking. De gebruikte materialen kunnen afhankelijk van hun etikettering worden hergebruikt. Met hergebruik, recycling of andere vormen van verwerking van oude apparatuur levert u een belangrijke bijdrage aan de bescherming van ons milieu.

DE

EN

FR

IT

NL

PL

CZ



Belangrijke aanwijzing voor afvalverwijdering van batterijen/accu's: batterijen/accu's kunnen giftige stoffen bevatten die schadelijk zijn voor het milieu. Verwijder de batterijen/accu's daarom altijd in overeenstemming met de geldende wettelijke bepalingen. Doe de batterijen nooit bij het gewone huisafval. U kunt gebruikte batterijen/accu's gratis inleveren bij uw speciaalzaak of bij speciale afvalinzamelingsstations.

### 3.2.3 Juridische informatie



TechniSat verklaart hierbij dat de DIGITRADIO 2 en DIGITRADIO 2 S radioapparatuur voldoet aan Richtlijn 2014/53/EU. De volledige tekst van de EU-conformiteitsverklaring is beschikbaar op de volgende website:

DIGITRADIO 2: <http://konf.tsat.de/?ID=11932>

DIGITRADIO 2 S: <http://konf.tsat.de/?ID=11933>



TechniSat is niet aansprakelijk voor productschade als gevolg van externe invloeden, slijtage of onjuiste behandeling, ongeoorloofde reparatie, veranderingen of ongelukken.





Wijzigingen en drukfouten voorbehouden. Laatst gewijzigd 02/19.  
Kopiëren en vermenigvuldigen alleen met toestemming van de uitgever. De huidige versie van de handleiding is beschikbaar in PDF-formaat in het downloadgedeelte op de homepage van TechniSat op [www.technisat.de](http://www.technisat.de).



DIGITRADIO 2, DIGITRADIO 2 S en TechniSat zijn geregistreerde handelsmerken van TechniSat:

### **TechniSat Digital GmbH**

TechniPark

Julius-Saxler-Straße 3

D-54550 Daun/Eifel

[www.technisat.de](http://www.technisat.de)



DE

EN

FR

IT

NL

PL

CZ

### 3.2.4 Service-instructies



Dit product is getest op kwaliteit en heeft een wettelijke garantieperiode van 24 maanden vanaf de datum van aankoop. Bewaar de factuur als aankoopbewijs. Neem voor garantieclaims contact op met de dealer van het product.



Opmerking

Voor vragen en informatie of als er een probleem is met dit apparaat, kunt u terecht bij onze technische hotline:

Ma. - vr. 8:00 - 20:00 via tel.:  
03925/9220 1800 bereikbaar.

Gebruik in geval van retourzending van het apparaat alleen het volgende adres:

TechniSat Digital GmbH  
Service-center  
Nordstr. 4a  
39418 Staßfurt

Namen van de genoemde bedrijven, instellingen of merken zijn handelsmerken of gedeponeerde handelsmerken van hun respectievelijke eigenaren.

## 4 Apparaat installeren

- > Plaats het apparaat op een stevige, veilige en horizontale ondergrond. Zorg voor goede ventilatie.



### **Let op!:**

- > Plaats het apparaat niet op zachte oppervlakken zoals vloerkleden en dekens of in de buurt van gordijnen en wandtapijten. De ventilatieopeningen zouden kunnen worden afgedekt. De noodzakelijke luchtcirculatie kan daardoor worden onderbroken. Dit kan leiden tot brand in het apparaat.
- > Plaats het apparaat niet in de buurt van warmtebronnen zoals radiatoren. Voorkom blootstelling aan direct zonlicht en plekken met buitengewoon veel stof.
- > Het apparaat mag niet in ruimtes met een hoge luchtvochtigheid, bijv. keuken of sauna, worden geplaatst omdat neerslag van condensatie het apparaat kan beschadigen. Het apparaat is bedoeld voor gebruik in droge en gematigde omstandigheden en mag niet worden blootgesteld aan druppels of spatwater.

DE

EN

FR

IT

NL

PL

CZ

- > Houd er rekening mee dat de poten van het apparaat mogelijk gekleurde afdrucken op bepaalde meubeloppervlakken kunnen achterlaten. Gebruik bescherming tussen uw meubels en het apparaat.
- > Houd de DIGITRADIO uit de buurt van apparaten die sterke magnetische velden produceren.
- > Plaats geen zware voorwerpen op het apparaat.
- > Als u het apparaat van een koude naar een warme omgeving verplaatst, kan vocht in het apparaat neerslaan. Wacht in dit geval ongeveer een uur voordat u het in gebruik neemt.
- > Leg het netsnoer zo dat niemand erover kan struikelen.
- > Zorg ervoor dat het netsnoer of de stroomtoevoer altijd gemakkelijk toegankelijk is, zodat u het apparaat snel van het stroomnet kunt loskoppelen!
- > Het stopcontact moet indien mogelijk dicht bij het apparaat zijn.
- > Steek voor stroomaansluiting de stekker volledig in het stopcontact.
- > Gebruik een geschikte, gemakkelijk toegankelijke stroomaansluiting en vermijd het gebruik van stekkerdozen!
- > Raak de stekker niet met natte handen aan. Gevaar voor een elektrische schok!

- > Trek bij storingen of rook- en geurontwikkeling uit de behuizing onmiddellijk de stekker uit het stopcontact.
- > Koppel de stekker los als het apparaat lange tijd niet wordt gebruikt, bijvoorbeeld voor aanvang van een lange reis.
- > Als het apparaat gedurende langere tijd niet wordt gebruikt, verwijder dan de batterij.
- > Een te hoog volume, vooral met een koptelefoon, kan gehoorschade veroorzaken.

DE

EN

FR

IT

NL

PL

CZ

## 5 Beschrijving van de DIGITRADIO

### 5.1 De levering

Controleer voor ingebruikname of de levering compleet is:

- 1x DIGITRADIO
- 1x batterij
- 1x voedingsadapter
- 1x handleiding

### 5.2 De bijzondere kenmerken van de DIGITRADIO

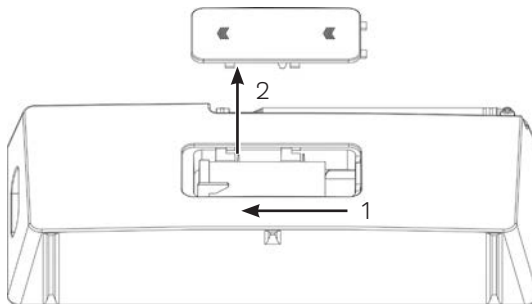
De DIGITRADIO bestaat uit een DAB+/FM-ontvanger met de volgende functies:

- U kunt maximaal 20 DAB+ en 20 FM-stations opslaan.
- De radio ontvangt op de frequenties FM 87,5-108 MHz (analoog) en DAB+ 174,9-239,2 MHz (digitaal).
- Het apparaat heeft een tijd- en datumweergave.
- Snelkeuzetoets
- Oplaadbare batterij.
- Muziek afspelen via een Bluetooth-verbinding

## 5.3 DIGITRADIO 2 S gereedmaken voor gebruik

### 5.3.1 Batterij plaatsen (met de DIGITRADIO 2 S als voorbeeld)

- > Open het **batterijvak** aan de achterkant van het apparaat door op het deksel van het batterijvak te drukken in de richting van de pijl (1). Verwijder vervolgens het deksel (2).



- > Plaats de batterij van de DIGITRADIO en let daarbij op de richting van de gouden contacten ten opzichte van elkaar. Duw deze onder de kunststofgeleider in het batterijvak.

DE

EN

FR

IT

NL

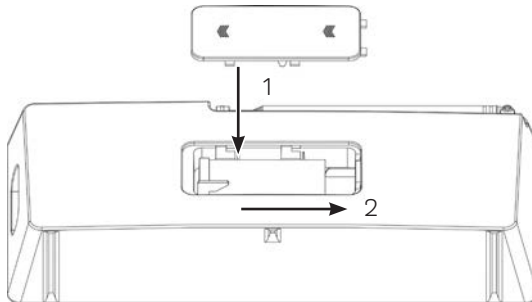
PL

CZ



De batterij van de DIGITRADIO is ook los verkrijgbaar.

- > Plaats het deksel op het **batterijvak (1)** en schuif het tegen de richting van de pijlen in totdat het vastklikt (**2**).



De batterij wordt opgeladen zodra het apparaat op het lichtnet is aangesloten. Het laadniveau wordt op het display aangegeven met een batterijsymbool.



Vervang of laad een zwakker werkende batterij tijdig op.



### 5.3.2 Voedingsadapter aansluiten

- > Sluit de **mini-USB-plug** van de meegeleverde voeding aan op de **DC-IN** aansluiting op de achterkant van de DIGITRADIO. Sluit vervolgens de voeding aan op het lichtnet.



Controleer of de bedrijfsspanning van het apparaat overeenkomt met de lokale netspanning voordat u deze in het stopcontact steekt.



Na de eerste keer dat de voeding op het apparaat is aangesloten, verschijnt "**TechniSat Digitalradio**" op het display. U kunt dan de werktal selecteren. Gebruik de toetsen < of > om een van de beschikbare talen te selecteren en bevestig met de toets **OK**. Daarna wordt voor het eerst via DAB+ een zenderscan uitgevoerd. Let ook op de opmerking onder punt 5.4.1.

DE

EN

FR

IT

NL

PL

CZ

### 5.3.3 Uitschuifbare antenne richten

Het aantal en de kwaliteit van te ontvangen zenders is afhankelijk van de ontvangsomstandigheden op de plaats van opstelling. Met de uitschuifbare antenne is een uitstekende ontvangst mogelijk.

> Richt de uitschuifbare antenne op en trek deze in de volledige lengte uit.



Vaak is de exacte uitrichting van de uitschuifbare antenne belangrijk, vooral in de randgebieden van de DAB-ontvangst. Op het internet kan bijv. onder „[www.dabplus.de](http://www.dabplus.de)“ snel de locatie van de dichtstbijzijnde zendmast worden bepaald.



Begin de eerste zenderscan bij een raam in de richting van de zendmast. Bij slecht weer kan de DAB-ontvangst beperkt zijn.



Raak de uitschuifbare antenne niet aan tijdens het afspelen van een zender. Dit kan leiden tot verminderde ontvangst en geluidsonderbrekingen.

### 5.3.4 Koptelefoon gebruiken

#### Gehoorschade!

Luister via de koptelefoon niet met een hoog volume naar de radio. Dit kan tot blijvende gehoorschade leiden. Stel het volume zo laag mogelijk in voordat u een koptelefoon gaat gebruiken.



Gebruik alleen koptelefoons met een 3,5 mm stereo jackplug.

- > Steek de stekker van de koptelefoon in de **koptelefoonaansluiting** van het apparaat. Het geluid wordt nu alleen via de koptelefoon weergegeven, de luidspreker is gedempt.
- > Als u weer via de luidspreker wilt luisteren, trekt u de stekker van de koptelefoon uit de aansluiting van het apparaat.



Als u het maximale volume wilt instellen, verschijnt kort voor het bereiken van het maximale volume het bericht **[Let op! Hoog volume! OK?]**. Bevestig het bericht door op de toets **OK** te drukken. U kunt dan het volume op de hoogst mogelijke waarde instellen. De instelling wordt opgeslagen tot de volgende keer dat het apparaat wordt in-/uitgeschakeld.

DE

EN

FR

IT

NL

PL

CZ

## 5.4 Algemene functies van het apparaat

### 5.4.1 Apparaat aanzetten

- > Trek de antenne aan de achterkant van het apparaat volledig uit om een goede DAB+/FM-ontvangst te waarborgen. Zie hiervoor ook punt 5.3.3.
- > Maak eerst de DIGITRADIO klaar voor gebruik zoals beschreven onder punt 5.3.1 en 5.3.2 hierboven.
- > Druk op de toets **Aan/Stand-by** boven op het apparaat om de DIGITRADIO 2 aan te zetten.



Na de eerste keer inschakelen moet u eerst de **[Taal]** instellen. Gebruik de toetsen <of > om een van de beschikbare talen te selecteren en bevestig me **OK**. Daarna voert het apparaat automatisch in DAB-modus een zenderscan uit. Tijdens het zoeken toont de display-informatie de voortgang en het aantal gevonden digitale radiostations. Na voltooiing van de zenderscan wordt het eerste DAB+ programma afgespeeld.

## 5.4.2 Apparaat uitzetten

### Bij netvoeding:

- > Door de toets **Aan/Stand-by** ingedrukt te houden, kunt u het apparaat in de stand-by-modus zetten. Het display toont kort de melding **[Stand-by]**. Datum en tijd worden op het display weergegeven. Zie voor het aanpassen van de helderheid van het display in de stand-by-modus punt 12.2.
- > Houd de **Aan/Stand-by** knop ingedrukt om naar de energiebesparingsmodus te gaan en het display wordt leeg. Het display toont kort de melding **[Voeding uit]**.



De batterij wordt ook opgeladen in de stand-by- of energiespaarstand.

### In batterijmodus:

- > In de batterijmodus wordt het apparaat altijd uitgeschakeld door op de toets **Aan/Stand-by** te drukken. Het display toont kort de melding **[Voeding uit]**. Er wordt hier geen datum en tijd weergegeven.



Stand-by-modus is niet beschikbaar in de batterijmodus.

DE

EN

FR

IT

NL

PL

CZ

### 5.4.3 Omschakelen DAB+/FM/Bluetooth-modus

- > Met de toets **MODE** kan door kort drukken tussen **DAB+** (digitale radio), **FM** en **Bluetooth** worden overgeschakeld.

### 5.4.4 Volume instellen

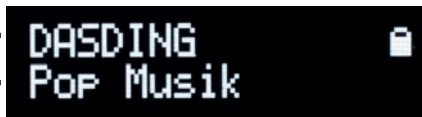
- > Stel het volume in met de toetsen **Volume +/-**. Het ingestelde volume wordt op het display weergegeven met een staafdiagram. Zie ook punt 5.3.4 over gebruik met aangesloten koptelefoons.

### 5.4.5 Display

Afhankelijk van de geselecteerde functie of optie, geeft het **Display** de volgende informatie weer:

Zendernamen,  
frequentie,  
menunaam

Displayweergave,  
menuopties,  
volume



Toestand van  
de batterij

## 5.4.6 Displayweergaven opvragen

- > Houd de toets **MENU** ingedrukt en selecteer met de toetsen < of > het submenu **[Display]**. Druk daarna op **OK**. Selecteer met de toetsen <, > en **OK** een weergaveoptie. U kunt naar keuze de volgende informatie laten zien:

In de **DAB+**-modus (geselecteerde functie is gemarkeerd met een "\*"):

**[Scrollende tekst]** (doorlopende tekst met aanvullende informatie die evt. door de zender wordt aangeboden), **[Signaalsterkte]**, **[Programmatype]**, **[Ensemble]**, **[Frequentie]**, **[Signaalkwaliteit]**, **[Bitrate en codec]**, **[Tijd]**, en **[Datum]**.

In de modus **FM** (geselecteerde functie wordt met een "\*" gemarkeerd):

**[Radiotekst]** (indien uitgezonden), **[Programmatype]** (PTY), **[Ps]** (Programmaservicenaam, stationsnaam of frequentie), [Audio-informatie], **[Tijd]** en **[Datum]**.

In de **Bluetooth**-modus (geselecteerde functie is gemarkeerd met een "\*"):

**[Status]** (Apparaatnaam), **[Tijd]** en **[Datum]**.

- > Druk op de toets **MENU** om de instelling te verlaten en terug te keren naar de afspeelweergave.



Het display kan ook worden gewijzigd door de **snelkeuzetoets** voor direct kiezen kort ingedrukt te houden.

## 6 Menubediening

Via het menu komt u bij alle functies en instellingen van de DIGITRADIO. De menunavigatie wordt uitgevoerd met de knoppen **MENU**, **<**, **>** en **OK**. Het menu is onderverdeeld in submenu's en bevat verschillende menuopties of activeerbare functies, afhankelijk van de modus (DAB+ of FM). Druk gewoon kort op de knop **MENU** om het menu te openen. Om over te schakelen naar submenu's, drukt u eerst op de toets **<** of **>** om een submenu weer te geven en drukt u vervolgens op **OK**, om het submenu te openen. Een sterretje (\*) markeert de huidige selectie.



Menu sluiten: druk herhaaldelijk op de toets **MENU** (afhankelijk van het submenu waar u zich bevindt) tot het huidige radioprogramma weer wordt weergegeven.



Instellingen worden pas opgeslagen als u op de **OK**-toets drukt. Als in plaats daarvan op de knop **MENU** wordt gedrukt, worden de instellingen niet bevestigd en opgeslagen (de knop **MENU** heeft hier de functie van een "Terug"-knop).





Functies en de in te drukken knoppen worden in deze handleiding **vetgedrukt** weergegeven. Displayweergaven tussen **[vierkante haakjes]**.



Sommige tekstuele weergaven (zoals menuopties, zenderinformatie) zijn mogelijk te lang om weer te geven. Deze worden dan na enige tijd weergegeven als een scrollende tekst.

## 7 De DAB+ (Digital Radio)-functie

### 7.1 Wat is DAB+

DAB+ is een nieuw digitaal formaat dat kristalhelder geluid zonder ruis mogelijk maakt. In tegenstelling tot traditionele analoge radiostations, zendt DAB+ meerdere stations op een en dezelfde frequentie uit. Dit wordt ensemble of multiplex genoemd. Een ensemble bestaat uit het radiostation en verschillende servicecomponenten of dataservices die afzonderlijk door de radiostations worden uitgezonden. Informatie bijvoorbeeld op [www.dabplus.de](http://www.dabplus.de) of [www.dabplus.ch](http://www.dabplus.ch).

DE

EN

FR

IT

NL

PL

CZ

## 7.1.1 Datacompressie

Digitale radio maakt daarbij gebruik van effecten van het menselijke gehoor. Het menselijke oor neemt geen geluiden waar die onder een bepaald volume liggen. Data die onder de zogenaamde gehoorgrens liggen, kunnen er daarom worden uitgefilterd. Dit wordt mogelijk gemaakt omdat in een digitale datastroom naar elke informatie-eenheid ook het bijbehorende relatieve volume naar andere eenheden is opgeslagen. In een geluidssignaal worden bij een bepaalde grenswaarde de stillere delen door de luidere delen overlapt. Alle geluidsinformatie in een muzieknummer die onder de zogenaamde maskeerdrempel ligt, kan uit het over te dragen signaal worden gefilterd. Dit leidt tot datareductie van de te verzenden datastream, zonder dat er een merkbaar verschil in geluid voor de luisteraar is (HE AAC v2-procedure als aanvullende coderingsmethode voor DAB+).

## 7.1.2 Audiostream

Audiostreams zijn bij digitale radio continue gegevensstromen die MPEG 1 Audio Layer 2-frames bevatten en daarmee audio-informatie aanbieden. Daarmee kunnen de gewone radioprogramma's worden verzonden en aan de ontvangerzijde worden beluisterd. Digital Radio brengt niet alleen radio in uitstekende geluidskwaliteit maar ook extra informatie. Deze informatie kan betrekking hebben op het lopende programma (bijvoorbeeld titel, artiest) of los daarvan staan (bijvoorbeeld nieuws, weer, verkeer, tips).

## 7.2 DAB+ (Digital Radio) ontvangst

- > Druk herhaaldelijk kort op de knop **MODE** tot **[DAB]** op het display verschijnt.



Wanneer DAB voor de eerste keer wordt gestart, wordt een volledige zenderzoekopdracht uitgevoerd. Na voltooiing van de zenderscan wordt het eerste station in alfanumerieke volgorde afgespeeld.

### 7.2.1 Volledige scan uitvoeren



De automatische scan Volledige scan scant alle DAB+ band III-kanalen en vindt dus alle zenders die in het ontvangstgebied worden uitgezonden.



Na voltooiing van de zenderscan wordt het eerste station in alfanumerieke volgorde afgespeeld.

- > Om een volledige zenderscan uit te voeren, opent u het menu door op de toets **MENU** te drukken en selecteert u met de toetsen **<**, **>** en **OK** de menuoptie **[Volledige scan]**.
- > Op het display verschijnt **[Scan...]**.



Tijdens het zoeken worden een voortgangsbalk en het aantal gevonden zenders weergegeven.

DE

EN

FR

IT

NL

PL

CZ



Controleer de uitschuifbare antenne als er geen zender wordt gevonden en wijzig indien nodig de locatie (punt 5.3.3/3.2.1).

## 7.2.2 Zender selecteren

- > Druk op de toetsen < of > om de kanaallijst weer te geven en te schakelen tussen de beschikbare zenders.



Afhankelijk van de instelling onder **MENU > Kanaalschakelaar**, moet u vervolgens op de toets **OK** drukken om het geselecteerde kanaal af te spelen (optie: Kanaalschakelaar > **Lijst**) of het kanaal wordt automatisch afgespeeld (optie: Kanaalschakelaar > **Kanaal**).

## 7.2.3 Bewaar het DAB+ station op een opslaglocatie



In het geheugen van de favorieten kunt u maximaal 20 stations in het DAB+ bereik opslaan.

- > Selecteer eerst de gewenste zender (zie punt 7.2.2).
- > Om dit station in het geheugen op te slaan, **houdt** u tijdens het afspelen de toets **FAV** ingedrukt. Selecteer vervolgens met de toetsen <, > een geheugenopslagplaats (1...20). Druk op **OK** om op te slaan.
- > Om nog meer zenders op te slaan, herhaalt u deze procedure.



De op **FAV-geheugenplaats 1** opgeslagen zender kan ook via de **snelkeuzetoets** voor direct kiezen worden opgevraagd.

## 7.2.4 DAB+ station van een opslaglocatie opvragen

- > Om een zender op te vragen die u eerder in het FAV-geheugen hebt opgeslagen, drukt u **kort** op de toets **FAV** en selecteert u met de toetsen **<**, **>** een zendergeheugen (1...20). Druk op **OK** om het station af te spelen.



Als er geen station op het geselecteerde kanaal is opgeslagen, wordt op het display **[(leeg)]** weergegeven.

## 7.2.5 Overschrijven/verwijderen van een opgeslagen programmageheugen

- > Sla gewoon een nieuw station op in een favorietengeheugen volgens de aanwijzingen.



Bij het opvragen van de fabrieksinstellingen worden alle geheugenlocaties verwijderd.

## 7.2.6 Signaalsterkte

- > Druk kort op de toets **MENU** en gebruik vervolgens de **<** of **>** toetsen om **[Display]** te selecteren en druk op **OK**.

DE

EN

FR

IT

NL

PL

CZ

- > Gebruik de toetsen < of > om de optie **[Signaalsterkte]** te selecteren en druk dan op **OK**.
- > Sluit het menu af door herhaaldelijk op **MENU** te drukken.
- > Het display toont de signaalsterkte door middel van een staafdiagram.



Stations met een signaalsterkte die lager is dan de minimumsignaalsterkte zenden geen voldoende signaal uit. Richt eventueel de uitschuifbare antenne zoals beschreven onder punt 5.3.3.

### 7.2.7 Handmatig instellen

Met deze menuoptie kunt u de ontvangen kanalen controleren en de antenne afstellen.

- > Druk kort op **MENU** en kies vervolgens met de < of > toetsen de optie **[Handmatig instellen]** en druk op **OK**.
- > Gebruik de toetsen < of > en **OK** om een kanaal (5A tot 13F) te selecteren. Het display toont nu de signaalsterkte. Als een DAB+ station op een kanaal wordt ontvangen, wordt de ensemblenaam van het station weergegeven. De antenne kan nu op maximale signaalsterkte worden uitgericht.



Stations met een signaalsterkte die lager is dan de minimumsignaalsterkte zenden geen voldoende signaal uit. Richt eventueel de uitschuifbare antenne zoals beschreven onder punt 5.3.3.

## 7.2.8 Volume regelen (DRC)

Met de menuoptie Volume regelen kunt u de mate van compressie die dynamische fluctuaties en de bijbehorende volumevariaties compenseert instellen.

- > Houd de toets **MENU** ingedrukt en selecteer met de toetsen << of > de optie **[Volume regelen]**.
- > Druk op **OK**.
- > Druk op t of u om het compressiepercentage te selecteren:
  - DRC hoog** - Hoge compressie
  - DRC laag** - Lage compressie
  - DRC uit** - Compressie uitgeschakeld.
- > Bevestig de keuze door op **OK** te drukken.

DE

EN

FR

IT

NL

PL

CZ

## 7.2.9 Niet-actieve stations verwijderen

Met deze menuoptie kunt u oude en niet langer te ontvangen stations uit de zenderlijst verwijderen.

- > Houd de toets **MENU** ingedrukt en selecteer met de toetsen < of > de optie **[Inactieve zender wissen]** .
- > Druk op **OK**.

De vraag **[Wissen?]** volgt om te bevestigen dat de inactieve zenders moeten worden verwijderd.

- > Selecteer met < of > de optie **[Ja]** en bevestig dit met **OK**.

## 8 FM-modus

### 8.1 FM-modus inschakelen

- > Schakel naar de FM-modus door op de toets **MODE** te drukken.
- > Op het display wordt **[FM]** weergegeven.



Bij de eerste keer inschakelen is de frequentie 87,5 MHz ingesteld.



Als u al een station hebt ingesteld of opgeslagen, speelt de radio de als laatste ingestelde zender af.





Bei RDS-zenders verschijnt de naam van de zender.



Om de ontvangst te verbeteren, kunt u de uitschuifbare antenne eventueel opnieuw richten (zie punt 5.3.3).

## 8.2 FM-ontvangst met RDS- informatie

RDS is een methode voor het verzenden van aanvullende informatie via FM-zenders. Omroepen met RDS verzenden bijv. hun stationsnaam of programmatype. Dit wordt op het display weergegeven. Het apparaat kan de RDS-informatie **RT** (radiotekst), **PS** (stationsnaam), **PTY** (programmatype) weergeven.

## 8.3 Automatische zenderkeuze

- > Houd de toetsen < of > langer ingedrukt (2 tot 3 sec.) om automatisch naar het volgende station met voldoende signaal te zoeken.
- > Als alternatief kunt u ook op de **OK**-toets drukken.



Als een FM-station met een voldoende sterk signaal wordt gevonden, stopt het zoeken en wordt het station afgespeeld. Als een RDS-zender wordt ontvangen, verschijnt de zendernaam en eventueel radiotekst.

DE

EN

FR

IT

NL

PL

CZ



Gebruik voor het instellen van zwakkere stations de handmatige zenderkeuze.

## 8.4 Handmatige zenderkeuze

- > Druk herhaaldelijk kort op < of > om de gewenste zender of frequentie in te stellen.



Het display toont de frequentie in stappen van 0,05 MHz.

## 8.5 Scaninstelling

In deze menuoptie kunt u de gevoeligheid van de scanfunctie instellen.

- > Druk kort op **MENU** en gebruik vervolgens de < of > toetsen om **[Zenderscan]** te selecteren en druk op **OK**.
- > Selecteer of u de scanner alleen bij sterke zenders **[Alleen sterke zenders]** of voor alle stations (ook bij zwakke zenders) **[Alle zenders]** moet stoppen.



Bij de instelling **Alle zenders** stopt de automatische scanner bij elk beschikbaar station. Hierdoor kan het voorkomen dat zwakke zenders met ruis worden afgespeeld.

## 8.6 Audio instellen

- > Houd de toets **MENU** ingedrukt en selecteer met de toetsen < of > de optie **[Audio instellen]**.
- > Druk op **OK**.
- > Gebruik de toetsen < of > om de optie **[Stereo mogelijk]** of **[Alleen mono]** te selecteren om in stereo of alleen in mono af te spelen als de FM-ontvangst slecht is.
- > Bevestig de keuze door op **OK** te drukken.

## 8.7 FM-zenders opslaan in het geheugen



- In het programmageheugen kunt u maximaal 20 zenders in het FM-bereik opslaan.
- > Stel eerst de gewenste zenderfrequentie in (punt 8.3,8.4).
  - > Om dit station in het geheugen op te slaan, **houdt** u tijdens het afspelen de toets **FAV** ingedrukt. Selecteer vervolgens met de toetsen <, > een geheugenopslagplaats (1...20). Druk op **OK** om op te slaan.
  - > Om nog meer zenders op te slaan, herhaalt u deze procedure.



De op **FAV-geheugenplaats 1** opgeslagen zender kan ook via de **snelkeuzetoets** voor direct kiezen worden opgevraagd.

## 8.8 FM-zenders vanaf een geheugenlocatie opvragen

- > Om een zender op te vragen die u eerder in het FAV-geheugen hebt opgeslagen, drukt u kort op de toets **FAV** en selecteert u met de toetsen **<**, **>** een zendergeheugen (1...20). Druk op **OK** om het station af te spelen.



Als u geen station op het geselecteerde kanaal hebt opgeslagen, verschijnt **[Leeg]** op het display.

## 8.9 Overschrijven/verwijderen van een opgeslagen programmeergeheugen

- > Sla volgens de beschrijving gewoon een nieuw station op deze geheugenplaats op.



Bij het opvragen van de fabrieksinstellingen worden alle geheugenlocaties verwijderd.

## 9 Bluetooth

In de Bluetooth-modus kunt u muziek afspelen vanaf een aangesloten smartphone of tablet via de luidsprekers van DIGITRADIO. Om dit te doen, moeten beide apparaten eerst aan elkaar "gekoppeld" worden.

### 9.1 Bluetooth inschakelen

- > Schakel naar de Bluetooth-modus door op de toets **MODE** te drukken.
- > Op het display wordt **[Bluetooth]** weergegeven.



Bij het voor de eerste keer inschakelen moet eerst een extern apparaat (smartphone/tablet) worden gekoppeld.



Als een extern apparaat dat zich binnen bereik bevindt al is gekoppeld, wordt de verbinding automatisch tot stand gebracht. Afhankelijk van het gekoppelde apparaat start het afspelen van muziek automatisch.

### 9.2 Extern apparaat koppelen

Om een extern apparaat, zoals een smartphone of tablet, met de DIGITRADIO te koppelen, gaat u als volgt te werk:

- > Start de Bluetooth-modus zoals beschreven onder Punt 9.1.

DE

EN

FR

IT

NL

PL

CZ

- > In het display verschijnt **[Bluetooth]** en **[koppelen a.u.b.]**.
- > Start nu op uw externe apparaat het zoeken naar Bluetooth-apparaten in de buurt. Mogelijk moet u eerst de Bluetooth-functie op uw externe apparaat activeren.



Voor informatie over hoe u de Bluetooth-functie op uw externe apparaat kunt activeren en een zoekopdracht kunt uitvoeren, raadpleegt u de gebruiksaanwijzing van uw externe apparaat.



Tijdens het koppelingsproces moeten beide apparaten zich binnen 10 cm afstand van elkaar bevinden.

- > De melding **DIGITRADIO 2** of **DIGITRADIO 2S** zou nu moeten verschijnen in de lijst van Bluetooth-apparaten op uw externe apparaat. Tik erop om het koppelingsproces te voltooien. Zodra het koppelingsproces met succes is voltooid, klinkt er een bevestigingstoon uit de DIGITRADIO-luidspreker.
- > Afhankelijk van het externe apparaat verschijnt nu de naam op het display van de DIGITRADIO. U kunt nu beginnen met het afspelen van muziek op uw externe apparaat.



Afhankelijk van het Bluetooth-protocol van uw externe apparaat kunt u het afspelen van muziek regelen met de knoppen DIGITRADIO. Druk op **OK** om het afspelen te pauzeren of te hervatten. Druk op de toets **>** om naar de volgende waarde te gaan. Druk op de **<** - toetsen om het huidige nummer opnieuw af te spelen, of druk twee keer op de toets om naar het vorige nummer te gaan.

- Afspelen/Pauze - Toets **OK**
- Volgende nummer - Toets **>**
- Vorige nummer - 2x toets **<**
- Nummer vanaf het begin - Toets **<**
- Volume - Toetsen **Volume +/-**



Als alternatief kunt u ook gebruik maken van de muziek-app afspeelregeling van uw externe apparaat.

### 9.3 Koppeling annuleren

Om een actieve koppeling te annuleren, selecteert u **>** in het **MENU > Ontkoppelen** en drukt u op **OK**. Houd er rekening mee dat het te ontkoppelen apparaat met de DIGITRADIO moet zijn verbonden wanneer u het wilt ontkoppelen. Daarna kunt u een nieuw apparaat koppelen, zoals beschreven onder Punt 9.2.



Als alternatief kunt u de koppeling op uw externe apparaat annuleren.

## 10 Sleptimer

De slaaptimer schakelt de DIGITRADIO na de ingestelde tijdsduur automatisch naar **Stand-by** (netvoeding) of **Uit** (batterijvoeding).

- > Houd de toets **MENU** ingedrukt en selecteer met de toetsen < of > de optie **[Sleep-timer]** .
- > Druk op **OK**.
- > Gebruik < of > om een periode te selecteren waarna de DIGITRADIO moet worden uitgeschakeld. U heeft de keuze tussen **Uit, 5, 10, 15, 30, 60** en **90** minuten.
- > Druk op **OK** om de instelling te bevestigen.



Als u de resterende tijd wilt controleren terwijl de slaaptimer actief is, opent u gewoon het **Menu > Sleep-timer**. Als u een actieve timer wilt uitschakelen, kiest u **Sleep-timer > Uit**.



## 11 Equalizer

Met de equalizer\* kunt u het geluid in de DAB- en FM-modus desgewenst aanpassen.

- > Houd in de **DAB** of **FM**-modus de toets **MENU** ingedrukt en kies met de toetsen **<** of **>** de optie **[Equalizer]**.
- > Druk op **OK**.
- > Druk op **<** of **>** om de optie **[Optimaal]** te selecteren voor een optimale geluidswaergave voor het toestel, of op **[MyEQ....]** om de hoge en lage tonen handmatig aan te passen. Druk op **OK** om de instelling te bevestigen.

\*Niet beschikbaar in Bluetooth-modus.

### 11.1 MyEQ

- > Selecteer **Menu > Equalizer > MyEQ** en druk op **OK**.
- > Selecteer met de toetsen **<** of **>** de optie **[Treble]**, om de hoge tonen aan te passen, of **[Bass]**, om de lage tonen aan te passen. Druk vervolgens op **OK**.
- > Met de toetsen **<** of **>** kunt u nu een waarde tussen -7 en +7 instellen. Druk op **OK** om de instelling te bevestigen.

DE

EN

FR

IT

NL

PL

CZ

## 12 Systeeminstellingen

Alle instellingen die in dit punt worden uitgelegd, gelden zowel in DAB+ als in de FM-modus.

### 12.1 Tijd- en datuminstellingen

#### 12.1.1 Tijd/datum handmatig instellen

Afhankelijk van de instelling van de Tijd bijwerken (punt 12.1.2), moet u de tijd en datum handmatig instellen.

- > Houd de toets **MENU** ingedrukt en selecteer met de toetsen < of > de optie **[Tijd]**.
- > Druk op **OK**.
- > Selecteer met de toetsen < of > de optie **[Tijd/Datum instellen]** en druk dan op **OK**.
- > De eerste cijfers (uren) van de tijd knipperen en kunnen met de toetsen < of > worden gewijzigd.  
De toets > verhoogt de waarde, de toets < verlaagt de waarde.
- > Druk op **OK** om de instelling te bevestigen.

- > Vervolgens knippen de volgende cijfers (minuten) van de tijd en kunnen deze ook worden gewijzigd (zie bovenstaande aanwijzingen).
- > Druk na iedere volgende instelling op **OK** om naar de volgende instelling te gaan.
- > Ga bij de datuminstelling volgens bovenstaande aanwijzingen te werk.
- > Nadat u alle instellingen hebt gemaakt en de toets **OK** hebt ingedrukt, verschijnt **[Tijd opgeslagen]** op het display.

### 12.1.2 Tijd bijwerken

In dit submenu kunt u aangeven of de tijd automatisch via DAB+ of FM moet worden bijgewerkt of of u deze handmatig wilt gelijkzetten (punt 12.1.1).

- > Houd de toets **MENU** ingedrukt en selecteer met de toetsen < of > de optie **[Tijd]** .
- > Druk op **OK**.
- > Selecteer met de toetsen < of > de optie **[Tijd bijwerken]** en druk dan op **OK**.
- > Selecteer met de toetsen < of > en **OK** de volgende opties:

DE

EN

FR

IT

NL

PL

CZ

**[Alle bronnen]** (Bijwerken via DAB+ en FM)

**[Update via DAB]** (update alleen via DAB+)

**[Update via FM]** (update alleen via FM)

**[Geen update]** (Tijd/datum moeten handmatig worden ingevoerd, zie punt 12.1.1 ).

### 12.1.3 Tijdformaat instellen

In het submenu **12/24-uurs formaat** kunt u het 12- of 24-uurs formaat instellen.

- > Houd de toets **MENU** ingedrukt en selecteer met de toetsen < of > de optie [Tijd].
- > Druk op **OK**.
- > Selecteer met de toetsen < of > de optie **[12/24-uurs formaat]** en druk dan op **OK**.
- > Selecteer met de toetsen < of > een van de volgende opties:
  - [24-uurs instellen]**
  - [12-uurs instellen]**
- > Druk op **OK** om te bevestigen.

## 12.1.4 Datumformaat instellen

In het submenu **Datumformaat instellen** kunt u het weergaveformaat van de datum instellen.

- > Houd de toets **MENU** ingedrukt en selecteer met de toetsen < of > de optie **[Tijd]**.
- > Druk op **OK**.
- > Selecteer met de toetsen < of > **[Datumformaat instellen]** en druk op **OK**.
- > Selecteer met de toetsen < of > een van de volgende opties:
  - [DD-MM-JJJJ]** (Dag, Maand, Jaar)
  - [MM-DD-JJJJ]** (Maand, Dag, Jaar)
- > Druk op **OK** om te bevestigen.

DE

EN

FR

IT

NL

PL

CZ

## 12.2 Helderheid van het scherm

U kunt de helderheid van het display aanpassen voor zowel bediening als stand-by (alleen beschikbaar wanneer de radio is aangesloten).

- > Houd de toets **MENU** ingedrukt en selecteer met de toetsen < of > de optie **[Helderheid]**.
- > Druk op **OK**.
- > Selecteer met de toetsen < of > en vervolgens door indrukken van de toets **OK**, een van de volgende functies:

**[Gebruik]** regelt de helderheid in de normale, ingeschakelde toestand. U kunt hier tussen de helderheidsinstelling **[Hoog]**, **[gemiddeld]** en **[Laag]** kiezen. Gebruik de toetsen < of > om een helderheidsniveau te selecteren en druk op **OK** om op te slaan. De instelling geldt zowel voor de netvoeding als voor de werking op batterijen.

**[Stand-by]** past de helderheid in de stand-by-modus aan (alleen relevant als de radio op het lichtnet is aangesloten). U kunt hier tussen de helderheidsinstelling **[Hoog]**, **[gemiddeld]** en **[Laag]** kiezen. Selecteer met de toetsen < of > een helderheidsstand en druk op **OK** om op te slaan.

**[Auto-dim]** dimt het display automatisch (wanneer optie **[Aan]**) na 10 seconden zonder bediening van de radio, naar de helderheidswaarde **Laag**.

Wanneer de optie **[Uit]** is geselecteerd, zal het display continu oplichten bij de helderheid die is geselecteerd in de functie **[Werking]**. Druk op de toets **OK** om de instelling te bevestigen.



Alleen de instellingen **Werking** en **Auto-dim** zijn relevant voor werking op batterijen. De stand-by-modus (datum en tijd worden na het uitschakelen op het display weergegeven) is alleen beschikbaar als het apparaat op het lichtnet is aangesloten.

## 12.3 Taal

- > Houd de toets **MENU** ingedrukt en selecteer met de toetsen **<** of **>** de optie **[Taal]**.
- > Druk op **OK**.
- > Selecteer met de toetsen **<** of **>** een van de beschikbare talen en druk op **OK** om de keuze te bevestigen.

DE

EN

FR

IT

NL

PL

CZ

## 12.4 Fabrieksinstelling

Als u de locatie van het apparaat wijzigt, bijvoorbeeld bij een verhuizing, kunt u de opgeslagen zenders mogelijk niet meer ontvangen. Door terug te keren naar de **fabrieksinstellingen**, kunt u alle opgeslagen stations verwijderen om een nieuwe zenderscan te starten.

- > Houd de toets **MENU** ingedrukt en selecteer met de toetsen < of > de optie **[Fabrieksinstelling]**. Druk op **OK**.
- > Selecteer met de toetsen < of > voor de toepassing van de fabrieksinstelling **[Ja]** en druk op **OK**.

Alle eerder opgeslagen stations worden verwijderd. Het apparaat bevindt zich nu in de leveringstoestand.

- > Het display toont **[Herstart...]** en het apparaat begint met de taalkeuze **[Language]**. Gebruik de toetsen < of > om een van de beschikbare talen te selecteren en bevestig met de toets **OK**. Daarna voert het apparaat automatisch in DAB-modus een zenderscan uit. Tijdens het zoeken toont de display-informatie de voortgang en het aantal gevonden digitale radiostations. Na voltooiing van de zenderscan wordt het eerste DAB+ programma afgespeeld.



## 12.5 SW-versie

Onder SW-versie kunt u de momenteel geïnstalleerde softwareversie opvragen.

- > Houd de toets **MENU** ingedrukt en selecteer met de toetsen < of > de optie [**SW-versie**].
- > Druk op **OK**. De huidige SW-versie wordt weergegeven.

## 13 Reinigen



Maak het apparaat niet schoon met een vochtige doek of onder stromend water om het risico van een elektrische schok te vermijden. Trek de stekker uit het contact en schakel het apparaat uit voordat u begint met schoonmaken.



Gebruik geen schuursponsjes, schuurpoeder of oplosmiddelen zoals alcohol of benzine.



Gebruik geen van de volgende stoffen: zout water, insecticiden, chloorhoudende of zure oplosmiddelen (salmiak).



Maak de behuizing met een zachte met water bevochtigde doek schoon. Gebruik geen alcohol, verdunners, en dergelijke: deze stoffen kunnen het oppervlak van het apparaat beschadigen.

DE

EN

FR

IT

NL

PL

CZ



Maak het display alleen met een zachte katoenen doek schoon. Gebruik indien nodig een katoenen doek met een kleine hoeveelheid niet-alkalisch zeepsop op water - of alcoholbasis.



Wrijf zachtjes met de katoenen doek over het oppervlak.

## 14 Storingen verhelpen

Als het apparaat niet werkt zoals bedoeld, controleer het dan met behulp van de volgende tabellen.

Symptoom	Mogelijke oorzaak/oplossing
Ik kan het apparaat niet aanzetten.	Het apparaat krijgt geen stroom. Sluit de voedingsadapter correct op het stopcontact en op het apparaat aan. Laad de batterij op.
Ik hoor niets.	Verhoog het volume.
Het display gaat niet aan.	Koppel het apparaat los van de voeding/neem de batterijen er even uit en sluit de voeding weer aan.
Ontvangst via DAB/FM is slecht.	Trek de antenne geheel uit. Wijzig de stand van de antenne of de DIGITRADIO.

Symptoom	Mogelijke oorzaak/oplossing
Het apparaat kan niet worden bediend.	Koppel het apparaat los van de voeding/neem de batterijen er even uit en sluit de voeding weer aan.
Slechte Bluetooth-connectiviteit en haperingen	Overschrijd het maximale Bluetooth-bereik van 10m niet.

Als u de storing na de beschreven controles nog steeds niet kunt verhelpen, neem dan contact op met de technische hotline.

## 15 Technische gegevens/instructies van de fabrikant

Technische wijzigingen en onjuistheden voorbehouden.

Ontvangstmethoden	DAB/DAB+, FM, Bluetooth
voedingsbron	AC-input: 100-240V, 50/60Hz DC-output: 5V, 2A (DIGITRADIO 2 S) DC-output: 5V, 1A (DIGITRADIO 2)
Batterij	3,7V/1050mAh Li-Ion, oplaadstroom max. 500mA Levensduur van de batterij tot 10 uur (luidspreker, medium volume)

Frequenties	<p>FM: 87,5-108 MHz  DAB/DAB+: 174-240 MHz</p> <p>Bluetooth (V4.1): 2,402-2,480GHz  Transmissievermogen: class 2/max.  +4dBm</p>
Display	OLED
Stroomverbruik	<p>in werking max.: 9W (met voedingsadapter en batterijlader DIGITRADIO 2 S),  8W (met voedingsadapter en batterijlader DIGITRADIO 2)</p> <p>typische werking: 1W (50% volume, zonder batterijlading)  Stand-by: &lt;0,5W  Voeding uit: &lt;0,4W</p> <p>Werking op batterij Voeding uit: &lt;0,3mW</p>

Audio-uitgangsvermogen	2x1W RMS DIGITRADIO 2 S 1W RMS DIGITRADIO 2
Gewicht	464g DIGITRADIO 2S 365g DIGITRADIO 2
Afmetingen (bxhxd) mm	245 x 109 x 47 DIGITRADIO 2 S 175 x 109 x 47 DIGITRADIO 2

DE

EN

FR

IT

NL

PL

CZ



# Instrukcja obsługi

**DIGITRADIO 2**

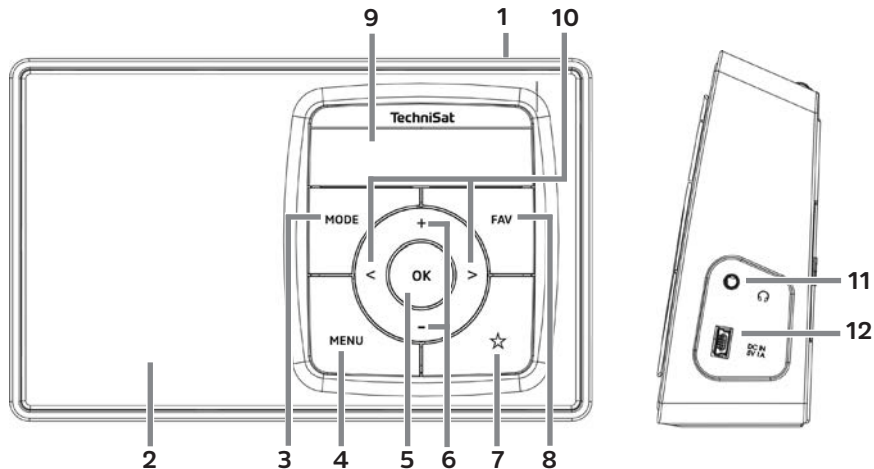
**DIGITRADIO 2 S**



**TechniSat**

## 1 Ilustracje

### 1.1 Widok z przodu/z boku DIGITRADIO 2





- 1 **Wi./Czuwanie** (góra)
- 2 **Głośnik** (Mono)
- 3 **MODE** Przycisk wyboru trybu
- 4 **MENU** Wywołanie menu
- 5 **OK** Przycisk potwierdzenia
- 6 **Głośność +/-** Przycisk (zwiększania/zmniejszania głośności)
- 7 **Przycisk wyboru bezpośredniego**
- 8 **Przycisk FAV**
- 9 **Wyświetlacz**
- 10 **< / >** Przyciski wyboru/nawigacji
- 11 **Gniazdo słuchawek** (jack 3,5 mm)
- 12 **Gniazdo DC-IN USB** do zewnętrznego zasilania elektrycznego

DE

EN

FR

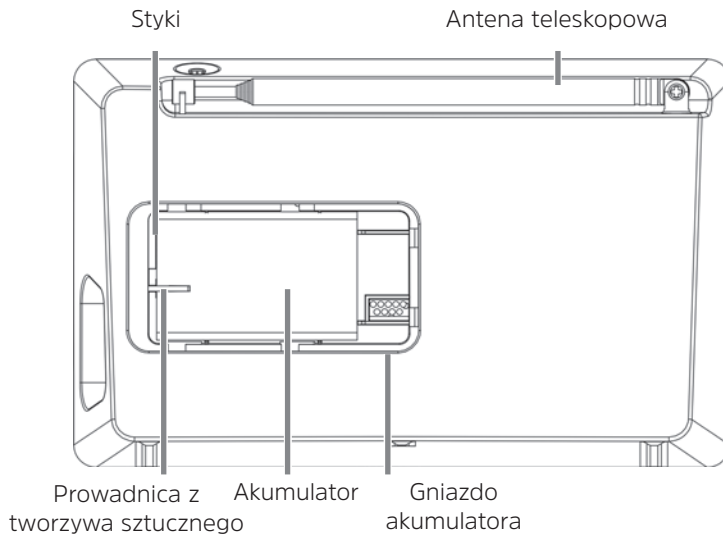
IT

NL

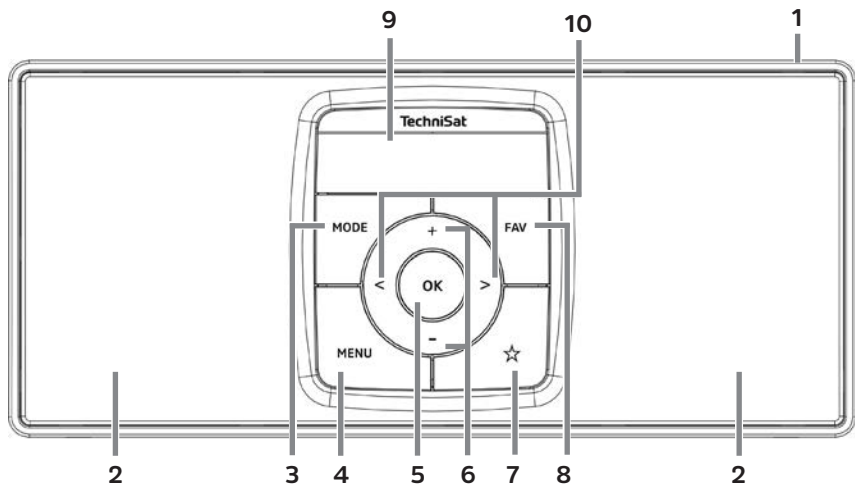
PL

CZ

## 1.1.1 Tylna strona



## 1.2 Widok z przodu DIGITRADIO 2 S



DE

EN

FR

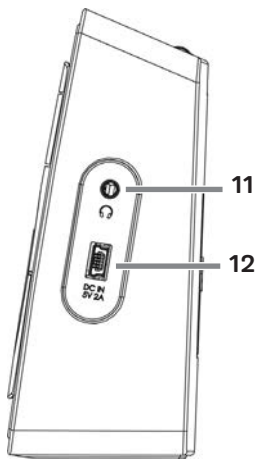
IT

NL

PL

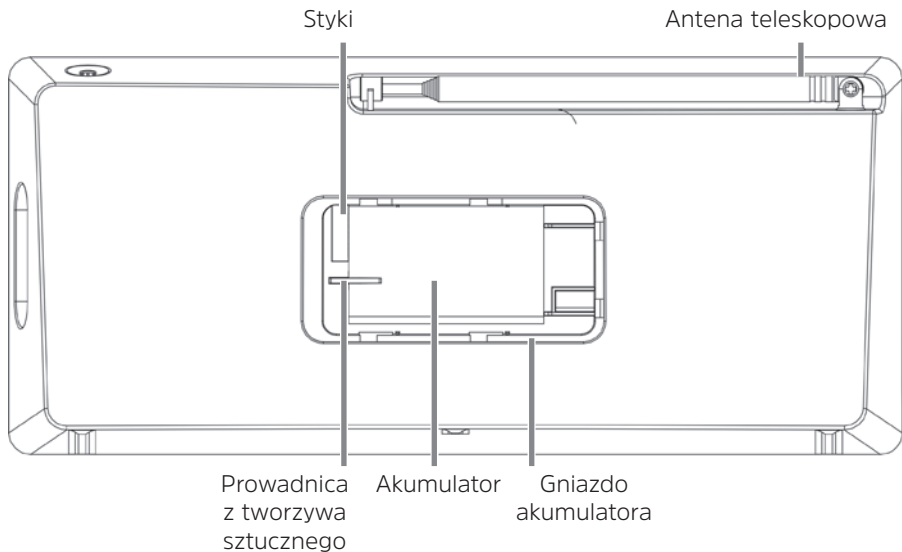
CZ

## 1.2.1 Widok z boku i wyjaśnienia DIGITRADIO 2 S



- 1 **Wi./Czuwanie** (góra)
- 2 **Głośnik**
- 3 **MODE** Przycisk wyboru trybu
- 4 **MENU** Wywołanie menu
- 5 **OK** Przycisk potwierdzenia
- 6 **Głośność +/-** Przycisk (zwiększania/  
zmniejszania głośności)
- 7 **Przycisk wyboru bezpośredniego**
- 8 **Przycisk FAV**
- 9 **Wyświetlacz**
- 10 **< / >** Przyciski wyboru/nawigacji
- 11 **Gniazdo słuchawek** (jack 3,5 mm)
- 12 **Gniazdo DC-IN USB** do zewnętrznego  
zasilania elektrycznego

## 1.2.2 Tylna strona



DE

EN

FR

IT

NL

PL

CZ

## 2 Spis treści

<b>1</b>	<b>Ilustracje .....</b>	<b>344</b>
1.1	Widok z przodu/z boku DIGITRADIO 2 .....	344
1.1.1	Tylna strona.....	346
1.2	Widok z przodu DIGITRADIO 2 S.....	347
1.2.1	Widok z boku i wyjaśnienia DIGITRADIO 2 S.....	348
1.2.2	Tylna strona.....	349
<b>2</b>	<b>Spis treści .....</b>	<b>350</b>
<b>3</b>	<b>Wstęp .....</b>	<b>354</b>
3.1	Grupa docelowa instrukcji obsługi.....	354
3.1.1	Zastosowanie zgodne z przeznaczeniem.....	354
3.2	Ważne wskazówki.....	354
3.2.1	Bezpieczeństwo.....	355
3.2.2	Utylizacja.....	361
3.2.3	Wskazówki prawne .....	364
3.2.4	Wskazówki serwisowe .....	366
<b>4</b>	<b>Ustawianie urządzenia .....</b>	<b>367</b>
<b>5</b>	<b>Opis urządzenia DIGITRADIO .....</b>	<b>370</b>
5.1	Zakres dostawy .....	370

350

5.2	Szczególne własności urządzenia DIGITRADIO .....	370
5.3	Przygotowanie DIGITRADIO 2 S do eksploatacji .....	371
5.3.1	Montaż akumulatora (przykład DIGITRADIO 2 S) .....	371
5.3.2	Podłączanie zasilacza .....	373
5.3.3	Ustawianie anteny teleskopowej .....	374
5.3.4	Korzystanie ze słuchawek .....	375
5.4	Ogólne funkcje urządzenia .....	376
5.4.1	Włącz urządzenie .....	376
5.4.2	Wyłączanie urządzenia .....	377
5.4.3	Przełączanie trybu DAB+/FM/Bluetooth .....	378
5.4.4	Ustawianie głośności .....	378
5.4.5	Wyświetlacz .....	378
5.4.6	Wyświetlanie komunikatów na ekranie .....	379
<b>6</b>	<b>Obsługa menu .....</b>	<b>380</b>
<b>7</b>	<b>Funkcja DAB+ (Digital Radio) .....</b>	<b>381</b>
7.1	Czym jest DAB+ .....	381
7.1.1	Kompresja danych .....	382
7.1.2	Strumień Audio .....	382
7.2	Odbiór DAB+ (Digital Radio) .....	383
7.2.1	Pełne wyszukiwanie stacji radiowych .....	383
7.2.2	Wybór stacji radiowej .....	384

7.2.3	Przyporządkowanie stacji DAB+ do określonego miejsca w pamięci.....	384
7.2.4	Wywoływanie stacji DAB+ z określonego miejsca w pamięci .....	385
7.2.5	Nadpisywanie/usuwanie zawartości pamięci stacji radiowych.....	385
7.2.6	Siła sygnału .....	385
7.2.7	Ręczne ustawianie.....	386
7.2.8	Dostosowanie głośności (DRC).....	387
7.2.9	Usuwanie nieaktywnych stacji .....	388
<b>8</b>	<b>Tryb FM (UKF).....</b>	<b>388</b>
8.1	Uruchamianie trybu UKF .....	388
8.2	Odbiór FM (UKF) z informacjami RDS.....	389
8.3	Automatyczne wyszukiwanie stacji .....	389
8.4	Ręczne wyszukiwanie stacji .....	390
8.5	Ustawienia wyszukiwania.....	390
8.6	Ustawienia audio.....	391
8.7	Przyporządkowanie stacji UKF do określonego miejsca w pamięci .....	391
8.8	Wywoływanie stacji UKF z określonego miejsca w pamięci.....	392
8.9	Nadpisywanie/usuwanie zawartości pamięci stacji radiowych.....	392
<b>9</b>	<b>Bluetooth.....</b>	<b>393</b>
9.1	Uruchamianie trybu Bluetooth.....	393
9.2	Parowanie zewnętrznego urządzenia .....	393
9.3	Rozłączanie urządzeń .....	395



<b>10</b>	<b>Zegar drzemki</b> .....	<b>396</b>
<b>11</b>	<b>Korektor dźwięku</b> .....	<b>397</b>
11.1	MójEQ.....	397
<b>12</b>	<b>Ustawienia systemowe</b> .....	<b>398</b>
12.1	Ustawienia godziny i daty.....	398
12.1.1	Ręczne ustawianie godziny/daty.....	398
12.1.2	Aktualizacja czasu.....	399
12.1.3	Ustawianie formatu czasu.....	400
12.1.4	Ustawianie formatu daty.....	401
12.2	Jasność ekranu.....	402
12.3	Wersja językowa.....	403
12.4	Ustawienia fabryczne.....	404
12.5	Wersja oprogramowania.....	405
<b>13</b>	<b>Czyszczenie</b> .....	<b>405</b>
<b>14</b>	<b>Usuwanie usterek</b> .....	<b>406</b>
<b>15</b>	<b>Dane techniczne / Wskazówki producenta</b> .....	<b>407</b>

DE

EN

FR

IT

NL

PL

CZ

## **3 Wstęp**

Instrukcja obsługi zawiera informacje umożliwiające zapewnienie bezpieczeństwa eksploatacji odbiornika radiowego, zwanego dalej także urządzeniem lub DIGITRADIO, oraz jego zastosowania zgodnego z przeznaczeniem.

### **3.1 Grupa docelowa instrukcji obsługi**

Instrukcja obsługi jest skierowana do każdej osoby ustawiającej, obsługującej, czyszczącej lub utylizującej urządzenie.

#### **3.1.1 Zastosowanie zgodne z przeznaczeniem**

Urządzenie jest przeznaczone do odbioru stacji radiowych DAB+/UKF. Urządzenie jest przeznaczone do użytku prywatnego i nie jest przystosowane do eksploatacji przemysłowej ani komercyjnej.

### **3.2 Ważne wskazówki**

Przestrzegaj zamieszczonych poniżej wskazówek w celu uniknięcia wszelkich niebezpieczeństw, uszkodzeń urządzenia oraz zagrożeń dla środowiska naturalnego. Dokładnie przeczytaj wszystkie wskazówki dotyczące bezpieczeństwa i zachowaj je na wypadek ew. późniejszych pytań. Zawsze stosuj się do wszystkich ostrzeżeń i wskazówek zawartych w poniższej instrukcji obsługi oraz zamieszczonych z tyłu urządzenia.



Uwaga – słowo to oznacza informację pozwalającą na uniknięcie uszkodzenia urządzenia, utraty/nadużycia danych oraz niezamierzonego włączenia.



Wskazówka – słowo to towarzyszy opisowi funkcji i innej funkcji powiązanej w odniesieniu do danego punktu w instrukcji obsługi.

### 3.2.1 Bezpieczeństwo

W celu zapewnienia bezpieczeństwa użytkownika przed rozpoczęciem eksploatacji DIGITRADIO konieczne jest dokładne zapoznanie się ze wszystkimi zaleceniami dotyczącymi bezpieczeństwa. Producent nie ponosi żadnej odpowiedzialności za uszkodzenia wynikające z nieprawidłowej obsługi i nieprzestrzegania treści zaleceń dotyczących bezpieczeństwa.



W żadnym wypadku nie otwieraj urządzenia!  
Dotknięcie elementów znajdujących się pod napięciem grozi śmiercią!



Ewentualnie konieczne manipulacje mogą być przeprowadzane wyłącznie przez przeszkolony personel.



Urządzenie może być eksploatowane wyłącznie w klimacie umiarkowanym.



Nie włączaj urządzenia od razu po wniesieniu go do ciepłego pomieszczenia, jeśli transportowane było przez dłuższy czas w niskiej temperaturze. Zaczekaj, aż urządzenie osiągnie temperaturę otoczenia.



Nie dopuszczaj do zachlapania urządzenia wodą. W przypadku kontaktu urządzenia z wodą natychmiast je wyłącz i skontaktuj się z serwisem.



Nie poddawaj urządzenia działaniu wysokich temperatur, które mogłyby je nagrzać powyżej normalnej temperatury eksploatacji.



W trakcie burzy z wyładowaniami atmosferycznymi odłącz wtyczkę od gniazda zasilania. Przepięcie może uszkodzić urządzenie.



W przypadku widocznego uszkodzenia urządzenia, pojawienia się nietypowego zapachu lub dymu, poważnej usterki lub uszkodzenia obudowy natychmiast wyłącz urządzenie i skontaktuj się z serwisem.



Urządzenie można podłączać wyłącznie do napięcia sieciowego podanego na zasilaczu.



W żadnym wypadku nie próbuj zasilać urządzenia ze źródła o innych parametrach.



Zasilacz może zostać podłączony dopiero po prawidłowym wykonaniu instalacji.



W przypadku awarii zasilacza lub urządzenia jego uruchamianie jest zabronione.



W trakcie odłączania przewodu zasilania od gniazda, zawsze przytrzymuj wtyczkę i nigdy nie pociągaj za przewód.



Nie uruchamiaj urządzenia w pobliżu wanien, basenów lub tryskającej wody.

DE

EN

FR

IT

NL

PL

CZ



W żadnym wypadku nie dokonuj prób naprawy urządzenia we własnym zakresie. W przypadku uszkodzenia zawsze kontaktuj się z serwisem producenta.



Nie dopuść, aby ciała obce, np. igły, monety itp., przedostały się do wnętrza urządzenia. Nie dotykaj styków elektrycznych metalowymi przedmiotami lub palcami. Może to spowodować zwarcia.



Nie stawiaj na urządzeniu źródeł otwartego ognia, np. świec.



Nie dopuszczaj do obsługi urządzenia przez dzieci pozbawione opieki.



Także po wyłączeniu/w trybie czuwania urządzenie pozostaje podłączone do sieci zasilania. Gdy urządzenie nie będzie używane przez dłuższy czas, odłącz wtyczkę zasilania. Pociągaj za wtyczkę, nigdy za przewód.



W trakcie odsłuchu muzyki lub radia nie stosuj wysokiej głośności. Może to spowodować trwałe uszkodzenie słuchu.



Urządzenie nie jest przystosowane do obsługi przez osoby (włącznie z dziećmi) o obniżonej sprawności psychomotorycznej lub nieposiadające odpowiedniego doświadczenia oraz/lub wiedzy. Nie dotyczy to przypadków, kiedy osoby takie znajdują się pod nadzorem osoby odpowiedzialnej za ich bezpieczeństwo lub otrzymują wskazówki dotyczące użytkowania urządzenia.



Konieczne jest dopełnienie obowiązku nadzoru nad dziećmi, w celu wykluczenia możliwości ich manipulowania przy urządzeniu.



Wszelkie modyfikacje urządzenia są zabronione.



Uszkodzone urządzenia lub elementy wyposażenia nie mogą być stosowane.

### **Obsługa akumulatorów**



Pamiętaj, że akumulatory nie mogą dostać się w ręce dzieci. Dziecko mogłoby zjeść lub połknąć akumulator. Może to spowodować poważne szkody na zdrowiu. W przypadku połknięcia baterii natychmiast skontaktuj się z lekarzem! Z powodu zagrożenia, akumulatory przechowuj tak, aby nigdy nie były one dostępne dla dzieci.



Urządzenie może być eksploatowane wyłącznie z zastosowaniem akumulatorów odpowiedniego typu.



Nie wolno ładować zwykłych baterii. Akumulatorów nie można reaktywować za pomocą innych środków, demontować, ogrzewać ani wrzucać do otwartego ognia (niebezpieczeństwo wybuchu!).



Przed zamontowaniem oczyść styki akumulatora i urządzenia.



Nieprawidłowo zamontowany akumulator stwarza zagrożenie pożarowe!



Wymieniać wyłącznie na akumulator odpowiedniego typu i o odpowiednim oznaczeniu modelu.



Ostrożnie! Nie poddawaj akumulatorów działaniu ekstremalnych warunków i czynników.



Nie odkładaj ich na kaloryfery ani nie wystawiaj na bezpośrednie działanie promieniowania słonecznego.



Nieszczelne lub uszkodzone akumulatory mogą spowodować oparzenia w przypadku kontaktu ze skórą. W takich przypadkach stosuj odpowiednie rękawice ochronne. Gniazdo akumulatora czyść suchą szmatką.




Jeśli urządzenie nie jest eksploatowane przez dłuższy okres czasu, wyjmij z niego akumulator.



### 3.2.2 Utylizacja

Opakowanie urządzenia składa się wyłącznie z materiałów przydatnych do ponownego wykorzystania. Prosimy o ich odpowiednie oznakowanie i dostarczenie do systemu utylizacji materiałów. Po zakończeniu okresu eksploatacji, produkt nie może zostać wyrzucony do odpadów gospodarczych. Należy go oddać do punktu utylizacji zużytych urządzeń elektrycznych i elektronicznych.

Zalecenie to wynika także z umieszczonego na urządzeniu symbolu , treści instrukcji obsługi lub opakowania.

Zastosowane materiały są przydatne do ponownego wykorzystania zgodnie z ich oznaczeniami.

Dzięki utylizacji, ponownemu wykorzystaniu materiałów i innym formom ponownego wykorzystania zużytych urządzeń ich użytkownik wnosi ważny wkład w ochronę środowiska naturalnego.



Skontaktuj się z lokalnym urzędem ds. ochrony środowiska naturalnego w celu uzyskania informacji o punkcie utylizacji materiałów. Należy dopilnować, by zużyte akumulatory/ baterie oraz złom elektroniczny nie były wyrzucane z odpadami domowymi, ale usuwane we właściwy sposób (zwrot do miejsca zakupu, dostarczenie do punktu zbiórki odpadów specjalnych).



Baterie i akumulatory mogą zawierać substancje toksyczne szkodliwe dla zdrowia i dla środowiska naturalnego. Baterie/akumulatory podlegają zapisom dyrektywy europejskiej 2006/66/WE. Nie można wyrzucać ich wraz z odpadami gospodarczymi.



#### **Wskazówki dotyczące utylizacji:**

Utylizacja opakowania:

Nowe urządzenie jest przesyłane do klienta w chroniącym je opakowaniu. Wszystkie zastosowane materiały są przyjazne dla środowiska naturalnego i nadają się do ponownego wykorzystania. Prosimy o współpracę i utylizację opakowania w sposób przyjazny dla środowiska naturalnego. Informacje dotyczące aktualnych metod utylizacji dostępne są u sprzedawcy lub w lokalnej jednostce utylizacji materiałów.




Niebezpieczeństwo uduszenia! Opakowania ani jego elementów nie wolno przekazywać dzieciom. Folia i inne materiały opakowaniowe mogą spowodować uduszenie.

## Utylizacja urządzenia:

Stare urządzenia nie są bezwartościowe. Przyjazna dla środowiska naturalnego utylizacja umożliwia odzysk wielu cennych materiałów. Wszelkich informacji dotyczących przyjaznej dla środowiska naturalnego utylizacji urządzenia udzieli lokalna jednostka samorządowa lub miejska. Przed przekazaniem urządzenia do utylizacji konieczne jest wyjęcie znajdujących się w nim baterii/akumulatorów.



Urządzenie jest oznaczone zgodnie z dyrektywą 2012/19/UE dotyczącą utylizacji urządzeń elektrycznych i elektronicznych (WEEE). 



Po zakończeniu okresu eksploatacji, produkt nie może zostać wyrzucony do odpadów gospodarczych. Należy go oddać do punktu utylizacji zużytych urządzeń elektrycznych i elektronicznych. Wskazuje na to symbol na produkcie, instrukcji użytkownika lub opakowaniu. Zastosowane materiały są przydatne do ponownego wykorzystania zgodnie z ich oznaczeniami. Dzięki utylizacji, ponownemu wykorzystaniu materiałów i innym formom ponownego wykorzystania zużytych urządzeń ich użytkownik wnosi ważny wkład w ochronę środowiska naturalnego.



Ważna wskazówka dotycząca utylizacji baterii/akumulatorów: baterie/akumulatory mogą zawierać substancje toksyczne, szkodliwe dla środowiska naturalnego. Z tego względu utylizacja baterii/akumulatorów musi odbywać się zgodnie z obowiązującymi wymogami prawnymi. W żadnym wypadku nie wyrzucaj baterii/akumulatorów do normalnych odpadów komunalnych. Zużyte baterie/akumulatory mogą zostać przekazane do utylizacji sprzedawcy lub do specjalnego punktu utylizacji.

### 3.2.3 Wskazówki prawne



Firma TechniSat niniejszym deklaruje, że urządzenia radiowe typu DIGITRADIO 2 oraz DIGITRADIO 2 S odpowiadają wymaganiom dyrektywy 2014/53/UE. Pełen tekst deklaracji zgodności z wymaganiami UE znajduje się na stronie internetowej o adresie:

DIGITRADIO 2: <http://konf.tsat.de/?ID=11932>

DIGITRADIO 2 S: <http://konf.tsat.de/?ID=11933>



Firma TechniSat nie ponosi odpowiedzialności za uszkodzenia urządzenia związane z działaniem czynników zewnętrznych, zużyciem lub niewłaściwym zastosowaniem, nieprawidłową naprawą, modyfikacją lub wypadkiem.



Zmiany i błędy w druku zastrzeżone. Wydanie 02/19.  
Powielanie i rozpowszechnianie dozwolone wyłącznie za zgodą wydawcy.  
Aktualną wersję instrukcji można pobrać w formacie PDF z  
obszaru pobierania witryny internetowej firmy TechniSat [www.technisat.de](http://www.technisat.de).



DIGITRADIO 2 oraz DIGITRADIO 2 S oraz TechniSat to zastrzeżone znaki towarowe  
firmy

### **TechniSat Digital GmbH**

TechniPark

Julius-Saxler-Straße 3

D-54550 Daun/Eifel

[www.technisat.de](http://www.technisat.de)



DE

EN

FR

IT

NL

PL

CZ

### 3.2.4 Wskazówki serwisowe



Ten produkt został poddany kontroli jakości i jest objęty 24-miesięczną gwarancją począwszy od daty zakupu. Zachowaj rachunek będący dowodem zakupu. W przypadku roszczenia gwarancyjnego skontaktuj się z dealerem produktu.



Wskazówka!

W przypadku pytań lub wystąpienia problemów z urządzeniem prosimy o kontakt z linią serwisową dostępną od poniedziałku do piątku w godzinach od 8:00 do 20:00 pod numerem telefonu:

03925/9220 1800.

W uzasadnionych przypadkach prosimy o przesłanie urządzenia na adres:

TechniSat Digital GmbH  
Service-Center  
Nordstr. 4a  
39418 Staßfurt

Nazwy wymienionych firm, instytucji oraz marek są znakami towarowymi lub zastrzeżonymi znakami firmowymi należącymi do odpowiednich podmiotów.

## 4 Ustawianie urządzenia

- > Ustaw urządzenie na stabilnym, bezpiecznym i poziomym podłożu. Zapewnij dobrą wentylację.



### **Uwaga!**

- > Nie stawiaj urządzenia na miękkim podłożu, takim jak dywan lub koc, ani w pobliżu firanek oraz zasłon. Może to spowodować zatkanie otworów wentylacyjnych. Może to zaburzyć niezbędną cyrkulację powietrza. To z kolei może być przyczyną pożaru.
- > Nie ustawiaj urządzenia w pobliżu źródeł ciepła, takich jak kaloryfery. Unikaj miejsc bezpośrednio nasłonecznionych oraz miejsc o bardzo dużym zapyleniu.
- > Miejsce ustawienia nie może znajdować się w pomieszczeniu o wysokiej wilgotności powietrza, takim jak np. kuchnia lub sauna. Opad kondensatu może spowodować uszkodzenie urządzenia. Urządzenie jest przeznaczone do eksploatacji w suchym pomieszczeniu oraz w umiarkowanym klimacie. Nie dopuścić do zachlapania urządzenia wodą.

DE

EN

FR

IT

NL

PL

CZ

- > Stopy urządzenia mogą w pewnych warunkach pozostawić kolorowe ślady na niektórych powierzchniach mebli. Zastosuj materiał ochronny pomiędzy urządzeniem a powierzchnią mebla.
- > Nie zbliżaj urządzenia DIGITRADIO do urządzeń generujących silne pole magnetyczne.
- > Nie stawiaj na urządzeniu żadnych ciężkich przedmiotów.
- > W przypadku przenoszenia urządzenia z otoczenia o niskiej temperaturze do otoczenia o wysokiej temperaturze dojść może do skroplenia się wilgoci w jego wnętrzu. W takiej sytuacji odczekaj ok. godzinę przed włączeniem urządzenia.
- > Przewód zasilania ułóż tak, aby nie spowodować zagrożenia potknięcia się.
- > Przewód sieciowy lub zasilacz muszą być zawsze łatwo dostępne i umożliwiać szybkie odłączenie urządzenia od zasilania elektrycznego!
- > Gniazdo zasilania powinno znajdować się w miarę możliwości w pobliżu urządzenia.
- > W celu podłączenia zasilania całkowicie wciśnij wtyczkę do gniazda zasilania.
- > Wykorzystaj odpowiednie, łatwo dostępne przyłącze zasilania i unikaj stosowania gniazd wielokrotnych.



- > Nie chwytaj wtyczki zasilania mokrymi rękoma, ponieważ może to spowodować porażenie prądem elektrycznym!
- > W przypadku pojawienia się usterek lub wydobywania się dymu z obudowy, natychmiast wyciągnij wtyczkę z gniazda zasilania!
- > Gdy urządzenie nie będzie stosowane przez dłuższy czas, np. przed rozpoczęciem długiej podróży, odłącz wtyczkę od zasilania.
- > W przypadku, gdy urządzenie nie jest eksploatowane przez dłuższy okres czasu, wyjmij z niego akumulator.
- > Zbyt wysoka głośność, szczególnie w przypadku stosowania słuchawek, może spowodować uszkodzenia słuchu.

DE

EN

FR

IT

NL

PL

CZ

## 5 Opis urządzenia DIGITRADIO

### 5.1 Zakres dostawy

Przed uruchomieniem urządzenia sprawdź, czy przesyłka jest kompletna.

- 1 x DIGITRADIO
- 1 x Akumulator
- 1 x Zasilacz sieciowy
- 1 x Instrukcja obsługi

### 5.2 Szczególne własności urządzenia DIGITRADIO

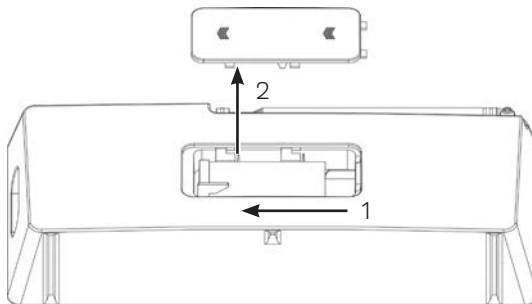
Urządzenie DIGITRADIO składa się z odbiornika DAB+/UKF wyposażonego a następujące funkcje:

- Możliwy jest zapis do 20 stacji DAB+ oraz 20 stacji UKF.
- Radio odbierające sygnał w paśmie UKF 87,5–108 MHz (analogowy) oraz DAB+ 174,9–239,2 MHz (cyfrowy).
- Urządzenie jest wyposażone we wskaźnik czasu i daty.
- Przyciski wyboru bezpośredniego.
- Akumulator przystosowany do ładowania.
- Odtwarzanie muzyki za pośrednictwem złącza Bluetooth

## 5.3 Przygotowanie DIGITRADIO 2 S do eksploatacji

### 5.3.1 Montaż akumulatora (przykład DIGITRADIO 2 S)

- > Otwórz **gniazdo akumulatora** w tylnej części urządzenia, dociskając pokrywę gniazda akumulatora w kierunku wskazanym przez strzałkę **(1)**. Następnie zdejmij pokrywę **(2)**.



- > Zamontuj akumulator urządzenia DIGITRADIO, uwzględniając polaryzację złożonych styków. W tym celu wsuń go pod wykonaną z tworzywa sztucznego prowadnicę w gnieździe akumulatora.

DE

EN

FR

IT

NL

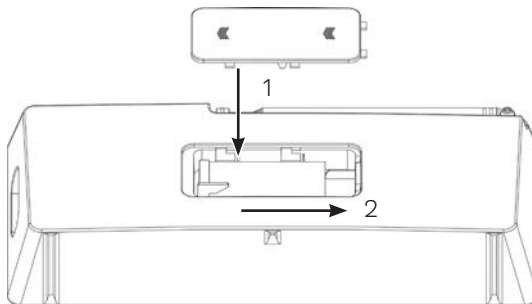
PL

CZ



Akumulator urządzenia DIGITRADIO jest także dostępny na rynku i może zostać nabyty oddzielnie.

- > Załóż pokrywę gniazda akumulatora na **gniazdo akumulatora (1)** i przesuw ją w kierunku przeciwnym do nadrukowanej strzałki, aż do zablokowania w zatrzasku **(2)**



Akumulator jest ładowany bezpośrednio po podłączeniu urządzenia do sieci. Stan naładowania jest przedstawiany na ekranie za pośrednictwem symbolu ładowania.



Wymień słaby akumulator w odpowiednim momencie lub naładuj go.

### 5.3.2 Podłączanie zasilacza

- > Podłącz wtyczkę **mini-USB** oryginalnego zasilacza do gniazda z opisem **DC-IN**, znajdującego się z boku urządzenia DIGITRADIO. Następnie podłącz zasilacz do gniazda elektrycznego.



Przed podłączeniem wtyczki do gniazda sprawdź, czy napięcie robocze zasilacza sieciowego jest zgodne z napięciem sieci zasilania.



Po pierwszym podłączeniu zasilania na wyświetlaczu pojawi się komunikat „**TechniSat Digitalradio**”. Następnie możliwy jest wybór wersji językowej. W tym celu wybierz jedną z dostępnych wersji językowych za pomocą przycisków **<** lub **>** i potwierdź wybór, naciskając przycisk **OK**. Następnie wyszukane zostaną stacje nadające w paśmie DAB+. Zastosuj się do wskazówki zamieszczonej w punkcie 5.4.1.

DE

EN

FR

IT

NL

PL

CZ

### 5.3.3 Ustawianie anteny teleskopowej

Liczba i jakość odbieranych stacji radiowych zależy od warunków odbioru w miejscu ustawienia. Antena teleskopowa umożliwia uzyskanie idealnego odbioru.

> Ustaw antenę teleskopową i wyciągnij ją.



Ważne jest precyzyjne ustawienie anteny teleskopowej, w szczególności w obszarach o słabym zasięgu DAB+. Witryna dostępna pod adresem internetowym „[www.dabplus.de](http://www.dabplus.de)” umożliwia szybkie sprawdzenie lokalizacji najbliższego masztu nadawczego.



Rozpocznij pierwsze wyszukiwanie przy oknie skierowanym w stronę nadajnika. Złe warunki atmosferyczne pogarszają jakość odbioru DAB+.



W trakcie odtwarzania stacji radiowej nie dotykaj anteny teleskopowej. Może to prowadzić do obniżenia jakości odbioru i zaniku dźwięku.

### 5.3.4 Korzystanie ze słuchawek

#### Uszkodzenia słuchu!

Korzystając ze słuchawek, nie słuchaj muzyki lub stacji radiowych ze zbyt silną głośnością. Może to spowodować trwale uszkodzenie słuchu. Przed wykorzystaniem słuchawek ustaw minimalną głośność odtwarzanego dźwięku.



Stosuj wyłącznie urządzenia z wtyczką typu jack 3,5 mm.

- > Podłącz wtyczkę słuchawek do **gniazda słuchawek** znajdującego się z boku urządzenia. Dźwięk odtwarzany będzie wyłącznie za pośrednictwem słuchawek a głośnik zostanie wyłączony.
- > Aby wznowić odtwarzanie z głośnika, należy wyjąć wtyczkę słuchawek z gniazda słuchawkowego urządzenia.



W przypadku ustawienia maksymalnej głośności, tuż przed jej osiągnięciem pojawi się komunikat ostrzegawczy **[Uwaga! Wysoka głośność dźwięku! OK?]**. Potwierdź komunikat poprzez naciśnięcie przycisku **OK**. Umożliwi to ustawienie maksymalnej głośności. Ustawienie będzie aktywne do następnego wyłączenia/włączenia urządzenia.

DE

EN

FR

IT

NL

PL

CZ

## 5.4 Ogólne funkcje urządzenia

### 5.4.1 Włącz urządzenie

- > W celu zagwarantowania dobrego odbioru stacji DAB+/FM(UKF) całkowicie wyciągnij antenę znajdującą się z tyłu urządzenia. Uwzględnij treść punktu 5.3.3.
- > Przygotuj DIGITRADIO do eksploatacji w sposób opisany w punktach 5.3.1 i 5.3.2.
- > Naciskając przycisk **Wi./Gotowość** w górnej części urządzenia, włącz DIGITRADIO 2.



Przy pierwszym włączeniu konieczne jest wybranie **[wersji językowej]**. W tym celu wybierz jedną z dostępnych wersji językowych za pomocą przycisków **<** lub **>** i potwierdź wybór naciskając przycisk **OK**. Następnie urządzenie wykona pełne przeszukiwanie w trybie DAB. Postęp wyszukiwania jest wyświetlany na ekranie podającym także liczbę znalezionych cyfrowych stacji nadawczych. Po zakończeniu wyszukiwania urządzenie rozpocznie odtwarzanie pierwszej stacji radiowej.



## 5.4.2 Wyłączanie urządzenia

### Zasilanie sieciowe:

- > Krótkie naciśnięcie przycisku **Wi./czuwanie** umożliwia ustawienie urządzenia w trybie gotowości. Na ekranie na krótko pojawi się komunikat **[Czuwanie]** [tryb czuwania]. Na wyświetlaczu pojawi się także data i godzina. Zmiana intensywności podświetlenia w trybie czuwania została opisana w punkcie 12.2.
- > > Naciśnij i przytrzymaj przycisk **Wi./Czuwanie** w celu włączenia trybu oszczędności energii oraz wyłączenia wyświetlacza. Na ekranie na krótko pojawi się komunikat **[Wyłączone]**.



Ładowanie akumulatora odbywa się także w trybie czuwania lub oszczędzania energii.

### Zasilanie akumulatorowe:

- > Przy zasilaniu akumulatorowym, naciśnięcie przycisku **Wi./Czuwanie** zawsze spowoduje wyłączenie urządzenia. Na ekranie na krótko pojawi się komunikat **[Wyłączone]**. Data i godzina nie będą wyświetlane.



W trybie zasilania akumulatorowego tryb czuwania nie jest dostępny.

DE

EN

FR

IT

NL

PL

CZ

### 5.4.3 Przełączanie trybu DAB+/FM/Bluetooth

- > Krótkie naciśnięcie przycisku **MODE** umożliwia przełączanie pomiędzy trybami **DAB+** (Digital Radio), **FM** (UKF) oraz **Bluetooth**.

### 5.4.4 Ustawianie głośności

- > Głośność można ustawiać za pomocą przycisków **Głośność +/-**. Ustawiona głośność jest widoczna na wyświetlaczu w formie wskaźnika słupkowego. W przypadku korzystania ze słuchawek uwzględnij treść punktu 5.3.4.

### 5.4.5 Wyświetlacz

W zależności od wybranej funkcji lub opcji, na **wyświetlaczu** widoczne będą następujące informacje:

Nazwy stacji,  
częstotliwość,  
nazwa menu

Wyświetlacz,  
opcje menu,  
głośności



Stan naładowania  
akumulatora

## 5.4.6 Wyświetlanie komunikatów na ekranie

- > Naciśnij przycisk **MENU** i za pomocą przycisków < lub > wybierz podmenu **[Wyświetlacz]**. Następnie naciśnij przycisk **OK**. Za pomocą przycisków <, > i **OK** wybierz odpowiednią opcję wyświetlania. Istnieje możliwość wyboru wyświetlania następujących informacji:

W trybie **DAB+** (wybrana opcja jest oznaczona symbolem „\*“):

**[Lauftext]** [Ruchomy tekst przesyłany m.in. przez stacje nadawcze],  
**[Signalstärke]** [Siła sygnału], **[Programmtyp]** [Rodzaj programu], **[Ensemble]**  
[Razem], **[Frequenz]** [Częstotliwość], **[Signalqualität]** [Jakość sygnału], **[Bitrate und Codec]** [Przepływowość i kodeki], **[Zeit]** [Godzina] oraz **[Datum]** [Data].

W trybie **FM/UKF** (wybrana funkcja jest oznaczona symbolem „\*“):

**[Radiotext]** **[Tekst radiowy]**, jeżeli jest przesyłany], **[Programmtyp]** [Typ programu, PTY], **[Ps]** [Nazwa usługi radiowej lub nazwa stacji lub częstotliwość], [Audioinformationen] [Informacje audio], **[Zeit]** [Godzina] oraz **[Datum]** [Data].

W trybie **Bluetooth** (wybrana opcja jest oznaczona symbolem „\*“):

**[Status]** (nazwa urządzenia), **[Godzina]** i **[Data]**.

- > Naciśnij przycisk **MENU** w celu wyjścia z menu ustawień i powrotu do widoku odtwarzania.

DE

EN

FR

IT

NL

PL

CZ



Zmiana wyświetlacza możliwa jest poprzez krótkie naciśnięcie i przytrzymanie **przycisku wyboru bezpośredniego**.

## 6 Obsługa menu

Menu umożliwia dostęp do wszystkich funkcji i ustawień urządzenia DIGITRADIO. Nawigacja w menu możliwa jest za pomocą przycisków **MENU**, **<**, **>** oraz **OK**. Menu jest podzielone na podmenu i, w zależności od trybu (DAB+ lub FM) zawiera różne punkty lub dostępne funkcje. W celu otwarcia menu krótko naciśnij przycisk **MENU**. W celu przejścia do podmenu najpierw naciśnij przycisk **<** lub **>**, a następnie naciśnij przycisk **Enter**, aby wyświetlić podmenu. Aktualny wybór oznaczony jest gwiazdką (\*).



Zamknięcie menu: kilkakrotnie naciśnij przycisk **MENU** (w zależności od uruchomionego aktualnie podmenu), aż do pojawienia się nazwy aktualnie odtwarzanego programu radiowego.



Ustawienia zostają zapisane dopiero po naciśnięciu przycisku **OK**. Naciśnięcie przycisku **MENU** spowoduje utratę ustawień (przycisk **MENU** przejmuje tutaj działanie przycisku „Wstecz”).



Funkcje i przyporządkowane do nich przyciski są w tej instrukcji obsługi oznaczone **tlustą** czcionką. Wskazanie wyświetlacza **[przyciski kwadratowe]**.



Niektóre komunikaty (np. teksty menu, informacje dotyczące nadawcy) mogą być czasami zbyt długie, aby zmieścić się na wyświetlaczu. Komunikaty takie są przedstawiane jako przesuwający się tekst.

## 7 Funkcja DAB+ (Digital Radio)

### 7.1 Czym jest DAB+

DAB+ to nowy, cyfrowy format, umożliwiający odbiór krystalicznie czystego dźwięku, wolnego od jakichkolwiek szumów. W odróżnieniu od zwyczajnych, analogowych stacji radiowych, w przypadku formatu DAB+, na jednej częstotliwości nadawane są sygnały wielu stacji radiowych. Taki typ przesyłu sygnału nazywa się Ensemble lub Multiplex. Wiązka składa się ze stacji radiowej i innych komponentów dodatkowych lub usług przesyłu danych, wysyłanych indywidualnie przez stacje radiowe. Dalsze informacje zamieszczono np. pod adresem [www.dabplus.de](http://www.dabplus.de) lub [www.dabplus.ch](http://www.dabplus.ch).

DE

EN

FR

IT

NL

PL

CZ

## 7.1.1 Kompresja danych

Technologia cyfrowego radia wykorzystuje naturalną charakterystykę ludzkiego ucha. Ludzki narząd słuchu nie odbiera dźwięków o głośności leżącej poniżej określonego progu. Dane opisujące dźwięki o głośności mniejszej niż granica słyszalności, mogą zostać odfiltrowane. Jest to możliwe, ponieważ w cyfrowym strumieniu danych każdej jednostce informacji przyporządkowana jest także względna głośność. W sygnale dźwiękowym, przy pewnej głośności, dźwięki o niższym natężeniu są zagłuszane lub ukrywane przez dźwięki głośniejsze. Wszystkie dane opisujące dźwięk o głośności leżącej poniżej tzw. słyszalnego poziomu ciśnienia akustycznego mogą zostać odfiltrowane z zapisanego sygnału. Umożliwia to zmniejszenie ilości danych bez słyszalnej utraty jakości dźwięku (HE AAC v2 – dodatkowy algorytm kodowania dla formatu DAB+).

## 7.1.2 Strumień Audio

Strumień audio to w przypadku cyfrowego radia ciągły strumień danych zawierających pakiety MPEG 1 Audio Layer 2, pozwalające na odtwarzanie informacji akustycznych. Technologia ta pozwala na przekaz typowych programów radiowych i ich odtwarzanie po stronie użytkownika. Digital Radio to nie tylko idealna jakość dźwięku, lecz także dodatkowe informacje. Mogą one odnosić się do aktualnego programu lub być od niego niezależne (np. wiadomości, prognoza pogody, ruch drogowy, porady).

## 7.2 Odbiór DAB+ (Digital Radio)

- > Naciskaj przycisk **MODE**, aż na wyświetlaczu pojawi się napis **[DAB]**.



Po pierwszym uruchomieniu DAB+ przeprowadzone zostanie kompletne wyszukiwanie stacji radiowych. Po zakończeniu wyszukiwania urządzenie zacznie odtwarzać pierwszą stację radiową z listy ułożonej alfabetycznie.

### 7.2.1 Pełne wyszukiwanie stacji radiowych



Funkcja automatycznego wyszukiwania skanuje wszystkie kanały pasma DAB+ III i wyszukuje wszystkie stacje odbierane na danym terenie.



Po zakończeniu wyszukiwania urządzenie zacznie odtwarzać pierwszą stację radiową z listy ułożonej alfabetycznie.

- > W celu uruchomienia operacji pełnego wyszukiwania otwórz menu, klikając na przycisk **MENU** i za pomocą przycisków **<**, **>** oraz **OK** wybierz punkt menu **[Pełne wyszukiwanie]**.

- > Na wyświetlaczu pojawi się komunikat **[Wyszukiwanie...]**.



W trakcie wyszukiwania widoczny będzie pasek postępu i liczba znalezionych stacji.

DE

EN

FR

IT

NL

PL

CZ



Jeżeli urządzenie nie znalazło żadnej stacji, sprawdź antenę teleskopową i w razie potrzeby zmień miejsce ustawienia (punkt 5.3.3 / 3.2.1).

## 7.2.2 Wybór stacji radiowej

- > Naciśnięcie przycisków < lub > umożliwia wywołanie listy stacji nadawczych i przełączenie na jedną z dostępnych stacji.



W zależności od ustawień dokonanych w **MENU > Zmiana stacji**, rozpoczęcie odtwarzania wybranej stacji wymagać będzie naciśnięcia przycisku **OK** (opcja: Zmiana stacji > **Lista**) lub rozpocznie się automatyczne odtwarzanie stacji radiowej (opcja: Zmiana nadawcy > **Kanał**).

## 7.2.3 Przyporządkowanie stacji DAB+ do określonego miejsca w pamięci



Pamięć urządzenia może pomieścić do 20 stacji w paśmie DAB+.

- > Najpierw wybierz odpowiednią stację radiową (patrz punkt 7.2.2).
- > W celu zapisania określonej stacji w pamięci, w trakcie odtwarzania **przytrzymaj wciśnięty** przycisk **FAV**. Następnie za pomocą przycisków <, > wybierz adres pamięci stacji (1...20). Następnie naciśnij przycisk **OK** w celu zapisania ustawienia.
- > Powtórz tę procedurę w celu zapisania innych stacji radiowych.





Stacja radiowa zapisana pod numerem **FAV 1** może zostać przywołana za pomocą **przycisku szybkiego dostępu**.

## 7.2.4 Wywoływanie stacji DAB+ z określonego miejsca w pamięci

- > W celu uruchomienia odtwarzania stacji zapisanej uprzednio pod określonym numerem w pamięci FAV **krótco** naciśnij przycisk **Fav** i za pomocą przycisków **<**, **>** wybierz numer miejsca w pamięci (1...20). Naciśnij przycisk **OK** w celu rozpoczęcia odtwarzania danej stacji radiowej.



Jeżeli pod wybranym numerem nie jest zapisana żadna stacja, na wyświetlaczu pojawi się komunikat **[(leer)]** [(puste)].

## 7.2.5 Nadpisywanie/usuwanie zawartości pamięci stacji radiowych

- > W opisany powyżej sposób zapisz nową stację radiową w pamięci ulubionych.



Przywołanie ustawień fabrycznych spowoduje usunięcie wszystkich zapisów pamięci.

## 7.2.6 Siła sygnału

- > Krótco naciśnij przycisk **MENU** i za pomocą przycisków **<** lub **>** wybierz pozycję **[Wyświetlacz]**, a następnie naciśnij przycisk **OK**.

DE

EN

FR

IT

NL

PL

CZ

- > Za pomocą przycisków < lub > wybierz punkt **[Siła sygnału]** i naciśnij przycisk **OK**.
- > Wyjdź z menu, kilkakrotnie naciskając przycisk **MENU**.
- > Na wyświetlaczu pojawi się siła sygnału w formie wykresu słupkowego.



Odtwarzanie stacji radiowych nadających sygnał o zbyt małej mocy nie jest możliwe. W razie potrzeby ustaw antenę teleskopową w sposób opisany w punkcie 5.3.3.

### 7.2.7 Ręczne ustawianie

Ten punkt menu służy do kontroli kanałów odbioru i może służyć do ustawiania anteny.

- > Krótco naciśnij przycisk **MENU** i za pomocą przycisków < lub > wybierz pozycję **[Ręczne ustawianie]**, a następnie naciśnij przycisk **OK**.
- > Za pomocą przycisków < lub > oraz **OK** wybierz kanał (5A do 13F). Na wyświetlaczu pojawi się siła sygnału. W przypadku wykrycia na danym kanale sygnału stacji DAB+ pojawi się także nazwa Ensemble tej stacji. Antenę można następnie ustawić w położeniu zapewniającym maksymalną siłę sygnału.



Odtwarzanie stacji radiowych nadających sygnał o zbyt małej mocy nie jest możliwe. W razie potrzeby ustaw antenę teleskopową w sposób opisany w punkcie 5.3.3.

## 7.2.8 Dostosowanie głośności (DRC)

Punkt menu „Dostosowanie głośności” pozwala na ustawienie stopnia kompresji kompensującego wahania dynamiczne i przez to zmiany głośności.

- > Naciśnij przycisk **MENU** i za pomocą przycisków **<** lub **>** wybierz punkt **[Dostosowanie głośności]**.
- > Naciśnij przycisk **OK**.
- > Za pomocą przycisków **t** lub **u** wybierz stopień kompresji.
  - DRC wysoki** — Wysoka kompresja
  - DRC niski** — Niska kompresja
  - DRC wył.** — Brak kompresji.
- > Potwierdź polecenie, naciskając przycisk **OK**.

DE

EN

FR

IT

NL

PL

CZ

## 7.2.9 Usuwanie nieaktywnych stacji

Ten punkt menu służy do usuwania z listy kanałów starych i niesłuchanych stacji radiowych.

- > Naciśnij i przytrzymaj przycisk **Menu** i za pomocą przycisków **<** lub **>** wybierz funkcję **[inaktive Sender löschen]** [usuwanie nieaktywnych stacji].
- > Naciśnij przycisk **OK**.

Pojawi się zapytanie **[Löschen]** [Usuwanie] wymagające potwierdzenia usunięcia nieaktywnych stacji radiowych.

- > Za pomocą przycisków **<** lub **>** wybierz pozycję **[Ja]** [Tak] i potwierdź polecenie, naciskając przycisk **OK**.

## 8 Tryb FM (UKF)

### 8.1 Uruchamianie trybu UKF

- > Naciskając przycisk **MODE** uruchom tryb odbioru stacji FM.
- > Na wyświetlaczu pojawi się napis **[FM]**.



Przy pierwszym włączeniu ustawiona zostaje częstotliwość 87,5 MHz.



Jeżeli stacja radiowa została już ustawiona lub zapisana, odbiornik radiowy rozpocznie odtwarzanie ostatnio odtwarzanej stacji.



W przypadku stacji nadających sygnał RDS pojawi się także nazwa stacji radiowej.



W celu polepszenia jakości dźwięku odpowiednio ustaw antenę teleskopową (punkt 5.3.3).

## 8.2 Odbiór FM (UKF) z informacjami RDS

RDS to technologia przesyłu dodatkowych informacji nadawanych wraz z sygnałem stacji UKF. Stacje nadające sygnał RDS przesyłają np. swoją nazwę lub typ programu. Dane te pojawiają się na wyświetlaczu. Urządzenie może wyświetlać informacje typu RDS **RT** (tekst radiowy), **PS** (nazwa nadajnika), **PTY** (typ programu).

## 8.3 Automatyczne wyszukiwanie stacji

- > Naciśnij przycisk **<** lub **>** i przytrzymaj przez chwilę (2 do 3 sek.) w celu rozpoczęcia automatycznego wyszukiwania następnej stacji radiowej o wystarczającej sile sygnału.
- > Alternatywnie naciśnij przycisk **OK**.



W przypadku znalezienia stacji radiowej UKF o odpowiedniej sile sygnału, wyszukiwanie zostaje przerwane i rozpoczyna się odtwarzanie tej stacji. Jeżeli wyszukana stacja radiowa przesyłać będzie także informacje RDS, pojawi się nazwa stacji radiowej oraz ew. tekst radiowy.



W przypadku stacji o niskiej sile sygnału skorzystaj z funkcji ręcznego wyszukiwania stacji.

## 8.4 Ręczne wyszukiwanie stacji

- > Kilkakrotnie krótko naciśnij przycisk < lub > w celu ustawienia odpowiedniej stacji radiowej lub częstotliwości.



Na wyświetlaczu pojawi się częstotliwość zmieniana w kroku co 0,05 MHz.

## 8.5 Ustawienia wyszukiwania

Ten punkt menu pozwala na ustawienie czułości operacji wyszukiwania.

- > Naciśnij przycisk **MENU** i za pomocą przycisków < lub > wybierz pozycję **[Ustawienia poszukiwania]**, a następnie naciśnij przycisk **OK**.
- > Wybierz, czy funkcja wyszukiwania ma reagować jedynie na stacje o silnym sygnale **[Nur starke Sender]** [Tylko silne stacje] czy również na nadające słaby sygnał **[Alle Sender]** [Wszystkie stacje].



W przypadku ustawienia **Wszystkie stacje** funkcja automatycznego wyszukiwania reaguje na wszystkie wykryte stacje. Może to spowodować odtwarzanie stacji o słabym sygnale przy pewnym poziomie szumu.

## 8.6 Ustawienia audio

- > Naciśnij przycisk **MENU** i za pomocą przycisków **<** lub **>** wybierz punkt **[Dostosowanie głośności]**.
- > Naciśnij przycisk **OK**.
- > Za pomocą przycisku **<** lub **>** wybierz opcję **[Stereo möglich]** [Możliwe stereo] lub **[Nur Mono]** [Tylko mono], w celu odtwarzania w trybie Stereo lub Mono w przypadku niskiej mocy sygnału FM.
- > Potwierdź polecenie, naciskając przycisk **OK**.

## 8.7 Przyporządkowanie stacji UKF do określonego miejsca w pamięci



- Pamięć urządzenia może pomieścić do 20 stacji w paśmie FM/UKF.
- > Następnie ustaw wybraną częstotliwość nadawania (punkt 8.3, 8.4).
  - > W celu zapisania określonej stacji w pamięci, w trakcie odtwarzania **przytrzymaj wciśnięty** przycisk **FAV**. Następnie za pomocą przycisków **<**, **>** wybierz adres pamięci stacji (1...20). Następnie naciśnij przycisk **OK** w celu zapisania ustawienia.
  - > Powtórz tę procedurę w celu zapisania innych stacji radiowych.



Stacja radiowa zapisana pod numerem **FAV 1** może zostać przywołana za pomocą **przycisku szybkiego dostępu**.

## 8.8 Wywoływanie stacji UKF z określonego miejsca w pamięci

- > W celu ponownego odtwarzania stacji zapisanej uprzednio pod określonym numerem w pamięci, krótko naciśnij przycisk **FAV** i za pomocą przycisków **<**, **>** wybierz numer miejsca w pamięci (1...20). Naciśnij przycisk **OK** w celu rozpoczęcia odtwarzania danej stacji radiowej.



Jeżeli pod wybranym numerem nie jest zapisana żadna stacja, na wyświetlaczu pojawi się komunikat **[(leer)]** [(puste)].

## 8.9 Nadpisywanie/usuwanie zawartości pamięci stacji radiowych

- > W opisany powyżej sposób zapisz nową stację radiową w pamięci.



Przywołanie ustawień fabrycznych spowoduje usunięcie wszystkich zapisów pamięci.



## 9 Bluetooth

W trybie Bluetooth możliwe jest odtwarzanie dźwięku z połączonego smartfona lub tabletu za pośrednictwem głośnika urządzenia DIGITRADIO. W tym celu konieczne jest uprzednie „sparowanie” obu urządzeń.

### 9.1 Uruchamianie trybu Bluetooth

- > Naciskając przycisk **MODE**, uruchom tryb Bluetooth.
- > Na wyświetlaczu pojawi się napis **[Bluetooth]**.



Przy pierwszym uruchomieniu konieczne jest sparowanie urządzenia zewnętrznego (smartfon, tablet).



Jeżeli urządzenie zostało uprzednio sparowane i znajduje się ono w zasięgu odbioru, połączenie zostaje utworzone automatycznie. W zależności od podłączonego urządzenia, odtwarzanie muzyki może rozpocząć się automatycznie.

### 9.2 Parowanie zewnętrznego urządzenia

W celu sparowania z DIGITRADIO urządzenia zewnętrznego, takiego jak smartfon lub tablet, wykonaj następującą procedurę:

- > Uruchom tryb Bluetooth w sposób opisany w punkcie 9.1.

DE

EN

FR

IT

NL

PL

CZ

- > Na wyświetlaczu pojawi się napis **[Bluetooth]** oraz **[Wykonaj parowanie]**.
- > Na urządzeniu zewnętrznym uruchom funkcję poszukiwania urządzeń Bluetooth znajdujących się w pobliżu. Ew. konieczne może okazać się włączenie funkcji Bluetooth na urządzeniu zewnętrznym.



Sposób włączania funkcji Bluetooth na urządzeniu zewnętrznym oraz uruchamianie wyszukiwania jest opisane w instrukcji urządzenia zewnętrznego.



W trakcie parowania urządzenia powinny znajdować się w odległości 10 cm od siebie.

- > Na liście odszukanych urządzeń Bluetooth urządzenia zewnętrznego winien pojawić się wpis **DIGITRADIO 2** lub **DIGITRADIO 2 S**. Naciśnij odpowiedni wpis w celu zakończenia operacji parowania. Po udanym zakończeniu operacji parowania, głośnik DIGITRADIO wyda dźwięk potwierdzenia.
- > W zależności od urządzenia zewnętrznego, jego nazwa pojawi się na wyświetlaczu DIGITRADIO. Oznacza to, że rozpoczęcie odtwarzania muzyki z urządzenia zewnętrznego jest możliwe.



W zależności od stosowanego protokołu Bluetooth urządzenia zewnętrznego, możliwe jest sterowanie odtwarzaniem muzyki za pomocą przycisków urządzenia DIGITRADIO. Naciśnięcie przycisku **OK** spowoduje wstrzymanie lub wznowienie odtwarzania. Naciśnij przycisk **>**, aby przeskoczyć do kolejnego tytułu. Naciśnij przycisk **<** w celu ponownego odtworzenia aktualnego tytułu lub naciśnij przycisk 2x w celu rozpoczęcia odtwarzania poprzedniego tytułu.

Odtwarzanie/pauza	– przycisk <b>OK</b>
Kolejny tytuł	– przycisk <b>&gt;</b>
Poprzedni tytuł	– 2x przycisk <b>&lt;</b>
Tytuł od początku	– przycisk <b>&lt;</b>
Głośność	– przyciski <b>głośność +/-</b>



Alternatywnie możliwe jest skorzystanie ze sterowania odtwarzaniem muzyki, oferowanego przez aplikację urządzenia zewnętrznego.

### 9.3 Rozłączanie urządzeń

W celu rozłączenia urządzeń wybierz polecenie **MENU > Rozłącz** i naciśnij przycisk **OK**. Pamiętaj, że rozłączenie urządzenia jest możliwe pod warunkiem jego wcześniejszego połączenia z DIGITRADIO. Następnie możliwe jest podłączenie innego urządzenia w sposób opisany w punkcie 9.2.



Alternatywnie, rozłączenie możliwe jest także za pośrednictwem urządzenia zewnętrznego.

## 10 Zegar drzemki

Zegar drzemki sprawia, że po upływie ustawionego czasu urządzenie DIGITRADIO automatycznie przełącza się w **tryb czuwania** (zasilanie sieciowe) lub **wyłącza** (zasilanie akumulatorowe).

- > Naciśnij przycisk **MENU** i za pomocą przycisków **<** lub **>** wybierz pozycję [**Sleep-timer**].
- > Naciśnij przycisk **OK**.
- > Za pomocą przycisków **<** lub **>** wybierz czas, po którym DIGITRADIO powinno wyłączyć się. Możliwy jest wybór opcji **Wyl., 5, 10, 15, 30, 60** oraz **90** minut.
- > W celu zatwierdzenia ustawienia naciśnij przycisk **OK**.



Kontrola czasu przy aktywnej funkcji zegara drzemki możliwa jest poprzez otwarcie **Menu > Sleep timer**. Wyłączenie aktywnego zegara drzemki następuje po wybraniu opcji **Sleep-timer > Wyl..**

## 11 Korektor dźwięku

Korektor dźwięku\* umożliwia dostosowanie barwy dźwięku w trakcie odtwarzania DAB i UKF (FM).

- > W trybie **DAB** lub **FM** naciśnij przycisk **MENU** i za pomocą przycisków **<** lub **>** wybierz punkt **[Korektor dźwięku]**.
- > Naciśnij przycisk **OK**.
- > Za pomocą przycisków **<** lub **>** wybierz opcję **[Optymalny]** w celu skorzystania ze standardowego ustawienia dla danego urządzenia lub wybierz **[MójEQ...]** w celu dostosowania poziomu dźwięków o wysokiej lub niskiej częstotliwości. W celu zatwierdzenia ustawienia naciśnij przycisk **OK**.

\*Opcja ta nie jest dostępna w trybie Bluetooth.

### 11.1 MójEQ

- > Wybierz **Menu > Korektor dźwięku > MójEQ** i naciśnij przycisk **OK**.
- > Przyciski **<** lub **>** oraz **[Wysokie]** zmieniają intensywność dźwięków o wysokiej częstotliwości a **[Niskie]** — intensywność dźwięków o niskiej częstotliwości. Następnie naciśnij przycisk **OK**.
- > Przyciski **<** lub **>** umożliwiają ustawienie wartości pomiędzy -7 a +7. W celu zatwierdzenia ustawienia naciśnij przycisk **OK**.

DE

EN

FR

IT

NL

PL

CZ

## 12 Ustawienia systemowe

Wszystkie opisane w poniższym punkcie ustawienia obowiązują zarówno w trybie DAB+, jak i FM.

### 12.1 Ustawienia godziny i daty

#### 12.1.1 Ręczne ustawianie godziny/daty

W zależności od ustawienia opcji aktualizacji czasu (punkt 12.1.2), konieczne jest ręczne ustawienie godziny i daty.

- > Naciśnij przycisk **MENU** i za pomocą przycisków **<** lub **>** wybierz punkt **[Godzina]**.
- > Naciśnij przycisk **OK**.
- > Za pomocą przycisków **<** lub **>** wybierz punkt **[Ustawienia czasu/daty]** i naciśnij przycisk **OK**.
- > Pierwsze cyfry (godziny) zaczną migać. Można je zmieniać za pomocą przycisków **<** lub **>**.  
Przycisk **>** zwiększa wartość, natomiast przycisk **<** zmniejsza ją.
- > W celu zatwierdzenia ustawienia naciśnij przycisk **OK**.

- > Następnie migać zaczną kolejne cyfry (minuty) zegara. Ich ustawienie przebiega w analogiczny sposób.
- > Po dokonaniu ustawień ponownie naciśnij przycisk **OK** w celu przejścia do kolejnego ustawienia.
- > Zmianę daty przeprowadź w opisany powyżej sposób.
- > Po dokonaniu wszystkich ustawień i naciśnięciu przycisku **OK** na wyświetlaczu pojawi się komunikat **[Czas zapisany]**.

### 12.1.2 Aktualizacja czasu

To podmenu pozwala na ustalenie, czy aktualizacja czasu będzie dokonywana automatycznie za pomocą sygnału DAB+ lub FM (UKF), czy też ręcznie (punkt 12.1.1).

- > Naciśnij przycisk **MENU** i za pomocą przycisków **<** lub **>** wybierz punkt **[Godzina]**.
- > Naciśnij przycisk **OK**.
- > Za pomocą przycisków **<** lub **>** wybierz punkt **[Aktualizacja czasu]** i naciśnij przycisk **OK**.
- > Za pomocą przycisków **<** , **>** oraz **Enter** wybierz następujące opcje:

DE

EN

FR

IT

NL

PL

CZ

**[Wszystkie źródła]** (Aktualizacja za pośrednictwem DAB+ oraz FM)  
**[Update von DAB]** [Aktualizacja przez DAB] (aktualizacja tylko za pośrednictwem DAB+)  
**[Update von FM]** [Aktualizacja przez FM] (aktualizacja tylko za pośrednictwem UKF)  
**[Kein Update]** [Brak aktualizacji] (godzinę/datę należy wprowadzić ręcznie, patrz punkt 12.1.1)

### 12.1.3 Ustawianie formatu czasu

W podmenu **Ustaw tryb 12/24-godz.** możliwe jest aktywowanie wskazania czasu w formacie 12- lub 24-godzinnym.

- > Naciśnij przycisk **MENU** i za pomocą przycisków **<** lub **>** wybierz punkt [Godzina].
- > Naciśnij przycisk **OK**.
- > Za pomocą przycisków **<** lub **>** wybierz punkt **[Ustawienia formatu czasu]** i naciśnij przycisk **OK**.
- > Za pomocą przycisków **<** i **>** wybierz następujące opcje:
  - [24 Std. einstellen] [Ustaw format 24-godz.]**
  - [12 Std. einstellen] [Ustaw format 12-godz.]**
- > Naciśnij przycisk **OK** w celu zapisania ustawień.



## 12.1.4 Ustawianie formatu daty

Podmenu **Ustawienia formatu daty** pozwala na zmianę formatu wyświetlania daty.

- > Naciśnij przycisk **MENU** i za pomocą przycisków **<** lub **>** wybierz punkt **[Godzina]**.
- > Naciśnij przycisk **OK**.
- > Za pomocą przycisków **<** i **>** wybierz funkcję **[Datumsformat einst.]** [Ustawienia formatu daty], a następnie naciśnij **OK**.
- > Za pomocą przycisków **<** i **>** wybierz następujące opcje:
  - [DD-MM-RRRR]** (dzień, miesiąc, rok)
  - [MM-DD-RRRR]** (miesiąc, dzień, rok)
- > Naciśnij przycisk **OK** w celu zapisania ustawień.

DE

EN

FR

IT

NL

PL

CZ

## 12.2 Jasność ekranu

System umożliwia ustawienie jasności wyświetlacza zarówno w trybie pracy, jak i w trybie czuwania (dostępny tylko w przypadku podłączenia urządzenia do zasilania).

- > Naciśnij przycisk **MENU** i za pomocą przycisków < lub > wybierz punkt **[Podświetlenie]**.
- > Naciśnij przycisk **OK**.
- > Za pomocą przycisków < i > wybierz jedną z poniższych funkcji i naciśnij przycisk **OK**:

**[Betrieb]** [Praca] określa jasność w trakcie normalnej pracy włączonego urządzenia. Możliwe jest ustawienie trzech stopni jasności **[Hoch]** **[Wysoki]**, **[Mittel]** **[Średni]** oraz **[Niedrig]** **[Niski]**. Za pomocą przycisków < lub > wybierz intensywność podświetlenia i naciśnij **OK** w celu zapisania zmian. Ustawienie dotyczy zarówno zasilania sieciowego, jak i akumulatorowego.

**Opcja [Standby]** określa intensywność podświetlenia w trybie czuwania (opcja uwzględniana pod warunkiem podłączenia urządzenia do zasilania). Możliwe jest ustawienie trzech stopni jasności **[Hoch]** **[Wysoki]**, **[Mittel]** **[Średni]** oraz **[Niedrig]** **[Niski]**. Za pomocą przycisków < i > wybierz jasność podświetlenia i w celu zapisania ustawienia naciśnij przycisk **OK**.

**[Automatyczne przyciemnianie]** powoduje automatyczne przyciemnienie wyświetlacza (po ustawieniu opcji **[Wł.]**) po 10 sekundach bez zmiany ustawień radia. Jasność zostaje zmieniona do ustawienia **Niska**.

Ustawienie opcji **[Wyl.]** włączy podświetlenie określone dla funkcji **[Praca]**. Naciśnij przycisk **OK** w celu zapisania ustawień.



W przypadku zasilania akumulatorowego dostępne są tylko opcje **Praca** oraz **Automatyczne przyciemnianie**. Tryb czuwania Standby (po wyłączeniu urządzenia na wyświetlaczu widoczna będzie data i godzina) dostępny jest pod warunkiem podłączenia urządzenia do zasilania.

### 12.3 Wersja językowa

- > Naciśnij przycisk **MENU** i za pomocą przycisków **<** lub **>** wybierz punkt **[Wersja językowa]**.
- > Naciśnij przycisk **OK**.
- > W tym celu, za pomocą przycisków **<** lub **>** wybierz jedną z dostępnych wersji językowych i potwierdź wybór naciskając przycisk **OK**.

DE

EN

FR

IT

NL

PL

CZ

## 12.4 Ustawienia fabryczne

W przypadku zmiany miejsca eksploatacji urządzenia, np. przewodówki, odbiór zapisanych stacji może okazać się niemożliwy. Przywrócenie **Ustawień fabrycznych** pozwala na usunięcie wszystkich zapisanych stacji radiowych oraz uruchomienie operacji wyszukiwania stacji.

- > Naciśnij przycisk **MENU** i za pomocą przycisków **<** lub **>** wybierz punkt **[Ustawienia fabryczne]**. Naciśnij przycisk **OK**.
- > Za pomocą przycisku **<** lub **>** wybierz opcję potwierdzenia ustawień fabrycznych **[Ja]** [Tak] i naciśnij przycisk **OK**.

Wszystkie zapisane stacje radiowe i ustawienia zostaną usunięte. Urządzenie będzie ustawione tak, jak w momencie dostawy.

- > Na wyświetlaczu pojawi się komunikat **[Ponowne uruchomienie...]** i urządzenie przejdzie do wyboru wersji językowej **[Wersja językowa]**. W tym celu wybierz jedną z dostępnych wersji językowych za pomocą przycisków **<** lub **>** i potwierdź wybór, naciskając przycisk **OK**. Następnie urządzenie wykona pełne wyszukiwanie w trybie DAB. Postęp wyszukiwania jest wyświetlany na ekranie podającym także liczbę znalezionych cyfrowych stacji nadawczych. Po zakończeniu wyszukiwania urządzenie rozpocznie odtwarzanie pierwszej stacji radiowej.

## 12.5 Wersja oprogramowania

Punkt Wersja opr. sprz. umożliwi sprawdzenie aktualnie zainstalowanej wersji oprogramowania sprzętowego.

- > Naciśnij przycisk **MENU** i za pomocą przycisków < lub > wybierz pozycję [**Wersja oprogramowania**].
- > Naciśnij przycisk **OK**. Spowoduje to wyświetlenie aktualnej wersji oprogramowania.

## 13 Czyszczenie



W celu uniknięcia porażenia prądem elektrycznym urządzenia nie można czyścić mokrymi szmatkami ani pod bieżącą wodą. Przed czyszczeniem wyciągnij wtyczkę zasilania i wyłącz urządzenie!



Stosowanie gąbek do szorowania, proszków do szorowania i rozpuszczalników, takich jak alkohol lub benzyna, jest zabronione.



Nie stosuj żadnej z następujących substancji: słonej wody, środków owadobójczych, środków czyszczących zawierających chlor ani kwasów (chlorku amonu).



Obudowę należy czyścić lekko zwilżoną szmatką. Nie stosuj spirytusu, rozpuszczalników itp., ponieważ mogą one uszkodzić powierzchnię urządzenia.

DE

EN

FR

IT

NL

PL

CZ



Wyświetlacz czyścić można wyłącznie tkaniną bawełnianą. W razie potrzeby zwilż tkaninę bawełnianą małą ilością niealkalicznego, rozcieńczonego mydła na bazie wody lub alkoholu.



Lekko przetrzyj powierzchnię bawełnianą szmatką.

## 14 Usuwanie usterek

W przypadku nieprawidłowego działania urządzenia przeprowadź kontrolę zgodnie z poniższą tabelą.

<b>Usterka</b>	<b>Możliwa przyczyna/naprawa</b>
Włączenie urządzenia nie jest możliwe.	Urządzenie nie jest podłączone do prądu. Prawidłowo podłącz zasilacz do gniazda zasilania i do urządzenia. Naładuj akumulator.
Brak dźwięku.	Zwiększ głośność.
Wyświetlacz nie włącza się.	Odłącz urządzenie od zasilania, wyjmij na krótko akumulator i ponownie włącz zasilanie urządzenia.
Zła jakość odbioru DAB+/FM.	Całkowicie wyciągnij antenę. Zmień pozycję anteny lub urządzenia DIGITRADIO.

<b>Usterka</b>	<b>Możliwa przyczyna/naprawa</b>
Obsługiwanie urządzenia nie jest możliwe.	Odłącz urządzenie od zasilania, wyjmij na krótko akumulator i ponownie włącz zasilanie urządzenia.
Słaba jakość połączenia Bluetooth i przerywany dźwięk.	Nie przekraczaj maksymalnego zasięgu łączności Bluetooth, wynoszącego 10 m.

Jeżeli usunięcie usterki w ten sposób nie powiedzie się, skontaktuj się z naszą linią serwisową.

## 15 Dane techniczne / Wskazówki producenta

Zastrzega się możliwość wprowadzenia zmian technicznych i wystąpienia błędów.

Źródła odtwarzania zasilania elektrycznego	DAB/DAB+, FM, Bluetooth
	Wejście AC: 100–240 V, 50/60 Hz DC Output: 5 V, 2 A (DIGITRADIO 2 S) Wyjście DC: 5 V, 1 A (DIGITRADIO 2)
Akumulator	3,7 V/1050 mAh Li-Ion, prąd ładowania maks. 500 mA Czas pracy akumulatora do 10 godzin (głośnik, średnia głośność).

Częstotliwości	UKF: 87,5–108 MHz DAB/DAB+: 174–240 MHz  Bluetooth (V4.1): 2,402–2,480 GHz Moc nadawania: Class 2/max. +4 dBm
Wyświetlacz	OLED
Pobór prądu	W trakcie pracy maks.: 9 W (z zasilaczem i akumulatorem DIGITRADIO 2 S), 8 W (z zasilaczem i akumulatorem DIGITRADIO 2)  W trakcie pracy typowo: 1 W (50% głośności, bez ładowania akumulatora) Czuwanie: <0,5 W Wylączone: <0,4 W  Zasilanie akumulatorowe, wylączone: <0,3 mW
Moc wyjściowa audio	2x1W RMS DIGITRADIO 2 S 1W RMS DIGITRADIO 2



Masa	464 g DIGITRADIO 2S 365 g DIGITRADIO 2
Wymiary (szer. x wys. x gł.) mm	245 x 109 x 47 DIGITRADIO 2 S 175 x 109 x 47 DIGITRADIO 2

DE

EN

FR

IT

NL

PL

CZ



# Návod k obsluze

**DIGITRADIO 2**

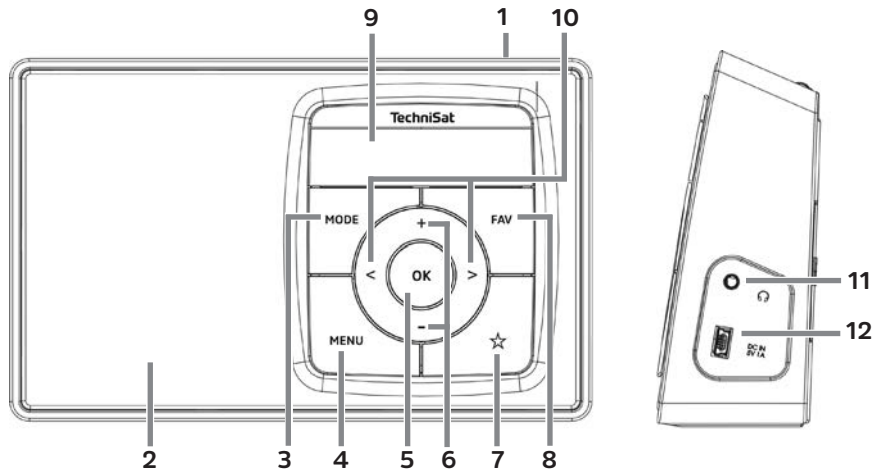
**DIGITRADIO 2 S**



**TechniSat**

## 1 Vyobrazení

### 1.1 Pohled zředu/z boku DIGITRADIO 2



- 1 **Zap/Standby** (nahore)
- 2 **Reproduktor** (mono)
- 3 **MODE** tlačitko pro změnu režimu
- 4 **MENU** pro otevření nabídek
- 5 **OK** tlačitko pro potvrzení
- 6 **Tlačítka hlasitosti +/-** (nahlas/potichu)
- 7 **Tlačitko pro přímou volbu**
- 8 **FAV** tlačitko
- 9 **Displej**
- 10 **< / >** Výběrová tlačitka / navigace
- 11 **Zdířka pro sluchátka** (3,5mm jack)
- 12 **Zdířka DC IN USB** pro externí Napájení

DE

EN

FR

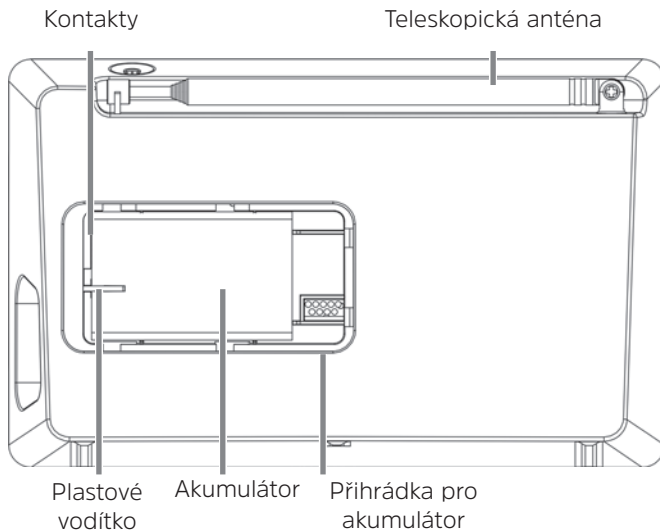
IT

NL

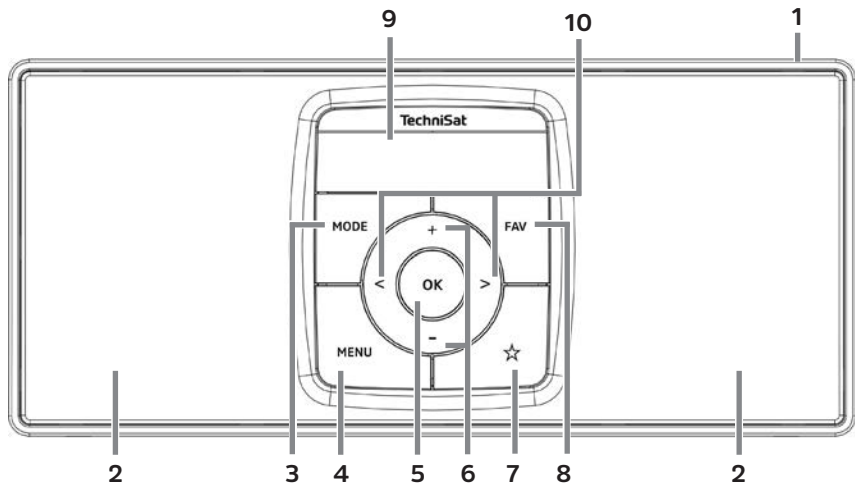
PL

CZ

## 1.1.1 Zadní strana

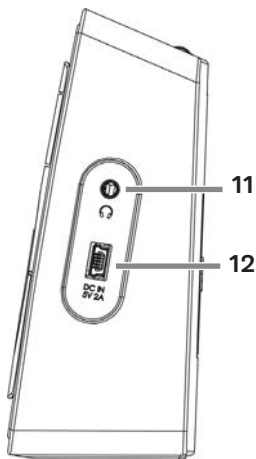


## 1.2 Pohled zředu DIGITRADIO 2 S



DE  
EN  
FR  
IT  
NL  
PL  
CZ

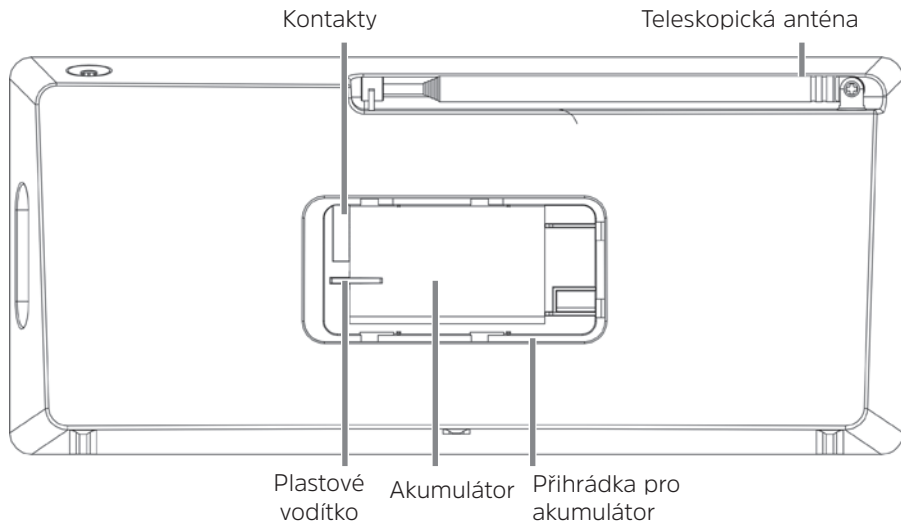
## 1.2.1 Boční pohled a vysvětlivky DIGITRADIO 2 S



- 1 **Zap/Standby** (nahore)
- 2 **Reproduktor**
- 3 **MODE** tlačítko pro změnu režimu
- 4 **MENU** pro otevření nabídek
- 5 **OK** tlačítko pro potvrzení
- 6 **Tlačítka hlasitosti +/-** (nahlas/potichu)
- 7 **Tlačítko pro přímou volbu**
- 8 **FAV** tlačítko
- 9 **Displej**
- 10 **< / >** Výběrová tlačítka / navigace
- 11 **Zdíčka pro sluchátka** (3,5mm jack)
- 12 **Zdíčka DC IN USB** pro externí Napájení



## 1.2.2 Zadní strana



DE

EN

FR

IT

NL

PL

CZ

## 2 Obsah

<b>1</b>	<b>Vyobrazení .....</b>	<b>412</b>
1.1	Pohled zředu/z boku DIGITRADIO 2 .....	412
1.1.1	Zadní strana .....	414
1.2	Pohled zředu DIGITRADIO 2 S .....	415
1.2.1	Boční pohled a vysvětlivky DIGITRADIO 2 S .....	416
1.2.2	Zadní strana .....	417
<b>2</b>	<b>Obsah.....</b>	<b>418</b>
<b>3</b>	<b>Úvod.....</b>	<b>422</b>
3.1	Pro koho je tento návod k obsluze určen .....	422
3.1.1	Použití v souladu s určeným účelem .....	422
3.2	Důležitá upozornění.....	422
3.2.1	Bezpečnost.....	423
3.2.2	Likvidace.....	429
3.2.3	Právní upozornění.....	432
3.2.4	Pokyny pro servis .....	434
<b>4</b>	<b>Instalace přístroje .....</b>	<b>435</b>
<b>5</b>	<b>Popis přístroje DIGITRADIO .....</b>	<b>438</b>
5.1	Obsah dodávky .....	438

5.2	Zvláštní vlastnosti přístroje DIGITRADIO .....	438
5.3	Příprava přístroje DIGITRADIO 2 S k používání .....	439
5.3.1	Vložení akumulátoru (například DIGITRADIO 2 S) .....	439
5.3.2	Připojení napájecího zdroje .....	441
5.3.3	Nasměrování teleskopické antény.....	442
5.3.4	Používání sluchátek.....	443
5.4	Obecné funkce zařízení.....	444
5.4.1	Zapnutí přístroje .....	444
5.4.2	Vypnutí přístroje .....	445
5.4.3	Přepínání režimu DAB+/FM/Bluetooth.....	446
5.4.4	Nastavení hlasitosti .....	446
5.4.5	Displej.....	446
5.4.6	Vyvolání zobrazení na displeji.....	447
<b>6</b>	<b>Obsluha pomocí menu.....</b>	<b>448</b>
<b>7</b>	<b>Funkce DAB+ (digitální rádio).....</b>	<b>449</b>
7.1	Co je DAB+ .....	449
7.1.1	Komprimace dat.....	450
7.1.2	Audio Stream .....	450
7.2	Příjem DAB+ (Digital Radio).....	451
7.2.1	Spuštění úplného vyhledávání .....	451
7.2.2	Výběr stanice .....	452

7.2.3	Uložení vysílací stanice DAB+ do paměti.....	452
7.2.4	Vyvolání stanice DAB+ z paměti.....	453
7.2.5	Přepsání/smazání uloženého místa v paměti .....	453
7.2.6	Síla signálu .....	453
7.2.7	Manuální nastavení .....	454
7.2.8	Upravení hlasitosti (DRC).....	455
7.2.9	Odstranění neaktivních stanic.....	456
<b>8</b>	<b>Režim FM (VKV) .....</b>	<b>456</b>
8.1	Zapnutí režimu rádia FM .....	456
8.2	Příjem FM s informacemi RDS .....	457
8.3	Automatické vyhledávání stanic.....	457
8.4	Manuální vyhledávání stanic.....	458
8.5	Nastavení vyhledávání .....	458
8.6	Nastavení audio .....	459
8.7	Uložení vysílací stanice FM do paměti.....	459
8.8	Vyvolání vysílací stanice FM z paměti.....	460
8.9	Přepsání/smazání uloženého místa v paměti .....	460
<b>9</b>	<b>Bluetooth.....</b>	<b>461</b>
9.1	Zapnutí režimu Bluetooth.....	461
9.2	Připojení externího zařízení.....	461
9.3	Zrušení připojení .....	463

<b>10</b>	<b>Časovač vypnutí.....</b>	<b>464</b>
<b>11</b>	<b>Ekvalizér.....</b>	<b>465</b>
11.1	MeinEQ.....	465
<b>12</b>	<b>Systémová nastavení.....</b>	<b>466</b>
12.1	Nastavení času a data .....	466
12.1.1	Manuální nastavení času/data .....	466
12.1.2	Aktualizace času .....	467
12.1.3	Nastavení formátu času .....	468
12.1.4	Nastavení formátu data .....	469
12.2	Jas displeje .....	470
12.3	Jazyk .....	471
12.4	Tovární nastavení.....	472
12.5	Verze SW.....	473
<b>13</b>	<b>Čištění.....</b>	<b>473</b>
<b>14</b>	<b>Odstraňování chyb.....</b>	<b>474</b>
<b>15</b>	<b>Technické údaje / pokyny výrobce .....</b>	<b>475</b>

DE

EN

FR

IT

NL

PL

CZ

## **3 Úvod**

Tento návod k obsluze vám pomůže se správným a bezpečným používáním vašeho rádia, které je dále označováno jako DIGITRADIO nebo přístroj.

### **3.1 Pro koho je tento návod k obsluze určen**

Návod k obsluze je určen každé osobě, která přístroj instaluje, ovládá, čistí nebo likviduje.

#### **3.1.1 Použití v souladu s určeným účelem**

Přístroj je určen pro příjem rozhlasového vysílání DAB+/FM. Přístroj je koncipován pro osobní použití a není určen pro komerční účely.

#### **3.2 Důležitá upozornění**

Dodržujte prosím níže uvedené pokyny, abyste minimalizovali bezpečnostní rizika, zabránili poškození přístroje a přispěli k ochraně životního prostředí.

Všechny bezpečnostní pokyny si důkladně přečtěte a uchovejte je pro pozdější dotazy. Vždy dodržujte všechna varování a pokyny uvedené v tomto návodu k obsluze a na zadní straně přístroje.



Pozor – označuje důležitý pokyn, který byste měli bezpodmínečně dodržovat, pokud chcete zabránit závadám přístroje, ztrátám/zneužití dat nebo nechtěnému používání.



Tip – označuje pokyn k popsané funkci nebo další související funkci a případně funkci, které je třeba věnovat pozornost, s upozorněním na odpovídající bod návodu.

### 3.2.1 Bezpečnost

Pro svou ochranu byste si měli bezpečnostní pokyny důkladně pročit dříve, než DIGITRADIO zapnete. Výrobce nepřebírá žádnou záruku za škody vzniklé v důsledku používání v rozporu s určeným účelem přístroje nebo v důsledku nedodržování bezpečnostních opatření.



Přístroj nikdy neotvírejte!  
Kontakt se součástmi, které jsou pod napětím, je životu nebezpečný!



Případný nutný zásah smí provádět pouze vyškolený personál.



Přístroj se smí používat pouze v mírném klimatu.



Při delší přepravě v chladu a následném přechodu do teplé místnosti přístroj nezapínejte hned, ale vyčkejte na vyrovnání teplot.



Přístroj nevystavujte kapající nebo stříkající vodě. Pokud se přístroj dostane do vody, vypněte jej a kontaktujte servis.



Přístroj nevystavujte zdrojům tepla, které by jej zahřály nad rámec běžného používání.



Při bouřce byste přístroj měli vytáhnout z elektrické zásuvky. Přepětí může přístroj poškodit.





Při zřejmé poruše přístroje, vzniku zápachu nebo kouře, podstatném chybném fungování či poškození krytu přístroj vypněte a obraťte se na servis.



Přístroj se smí používat pouze se síťovým napětím uvedeným na napájecím zdroji.



Nikdy se nepokoušejte přístroj provozovat s jiným napětím.



Napájecí zdroj se smí připojit až po ukončení správné instalace.



Přístroj se nesmí zapnout, pokud je napájecí zdroj poškozen nebo pokud přístroj vykazuje jiné poškození.



Při vytahování napájecího zdroje z elektrické zásuvky tahejte za zástrčku – ne za kabel.



Přístroj nezapínejte v blízkosti vany, bazénu nebo stříkající vody.

DE

EN

FR

IT

NL

PL

CZ



Nikdy se nepokoušejte vadný přístroj opravovat vlastními silami. Vždy se obraťte na některé z našich zákaznických středisek.



Cizí tělesa, jako jsou jehly, mince atd., nesmí spadnout do vnitřku přístroje. Nedotýkejte se přípojovacích kontaktů kovovými předměty nebo prsty. Mohlo by dojít ke zkratu.



Na přístroj se nesmí stavět žádné otevřené zdroje ohně, jako např. hořící svíčky.



Nikdy dětem nedovolte používat tento přístroj bez dozoru.



Přístroj zůstává připojen k elektrické síti i ve vypnutém stavu / pohotovostním režimu (standby). Pokud přístroj nebudete delší dobu používat, vytáhněte síťovou zástrčku ze zásuvky. Tahejte pouze za zástrčku, ne za kabel.



Hudbu nebo rádio neposlouchejte při vysoké hlasitosti. Mohlo by to vést k trvalému poškození sluchu.



Tento přístroj není určen k používání osobami (včetně dětí) s omezenými fyzickými, smyslovými nebo duševními schopnostmi nebo s nedostatečnými zkušenostmi a/nebo znalostmi bez dohledu osoby, která je odpovědná za jejich bezpečnost, nebo pokud nebyly touto osobou poučeny, jak se má přístroj používat.



Děti musí být pod dohledem, aby bylo jisté, že si s přístrojem nehrají.



Je zakázáno provádět jakékoli úpravy přístroje.



Poškozené přístroje, resp. poškozené součásti příslušenství se nesmí používat.

### **Manipulace s akumulátory**



Dbejte na to, aby se akumulátory nedostaly do rukou dětem. Děti by si je mohly vložit do úst a spolknout. Tím by mohlo dojít k závažným zdravotním problémům. V takovém případě ihned vyhledejte lékaře! Akumulátory proto uchovávejte z dosahu malých dětí.



Přístroj používejte pouze s akumulátory, které jsou pro přístroj schválené.



Normální baterie se nesmí dobíjet. Akumulátory se nesmí reaktivovat žádnými jinými prostředky, nesmí se otevírat, zahřívat nebo vhadzovat do otevřeného ohně (nebezpečí výbuchu!).



Kontakty akumulátoru a kontakty přístroje před vložením očistěte.



Při nesprávném vložení akumulátoru hrozí nebezpečí výbuchu!



Akumulátory vyměňujte pouze za akumulátory správného typu a správného modelového čísla



Upozornění! Akumulátory nevystavujte žádným extrémním podmínkám.



Nepokládejte je na radiátory, nevystavujte je přímému slunečnímu záření!



Netěsné nebo poškozené akumulátory mohou při kontaktu s pokožkou způsobit podráždění. V takovém případě použijte vhodné ochranné rukavice. Příhrádku na baterie vyčistěte suchým hadříkem.




Pokud přístroj nebudete delší dobu používat, akumulátor vyjměte.

### 3.2.2 Likvidace

Obal přístroje je vyroben výhradně z recyklovatelných materiálů. Odevzdejte je prosím správně vytříděné do „duálního systému“. Po ukončení své životnosti se výrobek nesmí likvidovat do běžného domovního odpadu, ale musí se odevzdat na sběrném místě elektrických a elektronických přístrojů za účelem provedení recyklace.



Upozorňuje na to symbol  na výrobku, návodu k obsluze nebo na obalu. Materiály jsou recyklovatelné podle svého označení.

Recyklací, zhodnocením materiálů nebo jinými formami využití starých přístrojů významně přispíváte k ochraně našeho životního prostředí.



Na příslušné místo likvidace se informujte na místním/obecním úřadě. Dbejte na to, že vybité baterie/akumulátory, stejně jako elektronický odpad, nepatří do odpadu z domácnosti, ale musí se správně zlikvidovat (odevzdáním do specializovaného obchodu, tříděného odpadu).

DE

EN

FR

IT

NL

PL

CZ



Baterie/akumulátory mohou obsahovat jedovaté látky, které poškozují zdraví a životní prostředí. Baterie/akumulátory podléhají evropské směrnici 2006/66/ES. Nesmí se likvidovat s běžným komunálním odpadem.



### **Pokyny k likvidaci:**

Likvidace obalu:

Váš nový přístroj byl pro cestu k vám chráněn obalem. Všechny použité materiály jsou šetrné k životnímu prostředí a recyklovatelné. Zapojte se prosím i vy a zlikvidujte obal ekologicky. O aktuálních způsobech likvidace se prosím informujte u svého obchodníka nebo u společnosti svážející váš komunální odpad.



Nebezpečí udušení! Obal a jeho součástí nedávejte dětem. Nebezpečí udušení fóliemi a dalšími obalovými materiály.

## Likvidace přístroje:

Staré přístroje nejsou bezcenný odpad. Prostřednictvím ekologické likvidace je možné znovu získat cenné suroviny. Na možnosti ekologické a odborné likvidace přístroje se zeptejte na městském nebo obecním úřadu. Před likvidací přístroje je nutné vyjmout obsažené baterie/akumulátory.



Tento přístroj je označen v souladu se směrnicí 2012/19/EU o použitých elektrických a elektronických zařízeních (WEEE).



Po ukončení své životnosti se výrobek nesmí likvidovat do běžného domovního odpadu, ale musí se odevzdat na sběrném místě elektrických a elektronických přístrojů za účelem provedení recyklace. Na to poukazuje symbol na výrobku, v návodu k obsluze nebo na obalu. Materiály jsou recyklovatelné podle svého označení. Recyklací, zhodnocením materiálů nebo jinými formami využití starých přístrojů významně přispíváte k ochraně našeho životního prostředí.



Důležité upozornění k likvidaci baterií/akumulátorů: baterie/akumulátory mohou obsahovat jedovaté látky, které poškozují životní prostředí. Proto je bezpodmínečně nutné, abyste baterie/akumulátory likvidovali v souladu s platnými právními předpisy. Baterie/akumulátory nikdy nevyhazujte do běžného domovního odpadu. Použité baterie/akumulátory můžete bezplatně odevzdat u svého odborného prodejce nebo na specializovaná sběrná místa.

### 3.2.3 Právní upozornění



Společnost TechniSat tímto prohlašuje, že rádiové zařízení typu DIGITRADIO 2 a DIGITRADIO 2 S splňuje požadavky směrnice 2014/53/EU. Úplný text prohlášení o shodě EU je k dispozici na této internetové adrese:

DIGITRADIO 2: <http://konf.tsat.de/?ID=11932>

DIGITRADIO 2 S: <http://konf.tsat.de/?ID=11933>



Společnost TechniSat nenes odpovědnost za poškození výrobku způsobená vnějšími vlivy, opotřebením nebo nesprávnou manipulací, neoprávněnými opravami, změnami nebo nehodami.





Změny a tiskové chyby vyhrazeny. Stav 02/19.

Kopírování a rozmnožování pouze se souhlasem výrobce. Vždy aktuální verzi návodu ve formátu PDF získáte v sekci stahování na domovské stránce společnosti TechniSat na adrese [www.technisat.de](http://www.technisat.de).



DIGITRADIO 2, DIGITRADIO 2 S a TechniSat jsou registrované obchodní značky společnosti:

### **TechniSat Digital GmbH**

TechniPark

Julius-Saxler-Straße 3

D-54550 Daun/Eifel, Německo

[www.technisat.de](http://www.technisat.de)



DE

EN

FR

IT

NL

PL

CZ

### 3.2.4 Pokyny pro servis



Kvalita tohoto výrobku byla otestována a na výrobek se vztahuje zákonná záruční lhůta v délce 24 měsíců od data zakoupení. Účtenku prosím uchovejte jako doklad o nákupu. V případě reklamací se prosím obraťte na prodejce výrobku.



Upozornění!

Pro dotazy a informace nebo pro případ, že by došlo k problémům s přístrojem, je vám k dispozici naše technická horká linka:

Po–Pá 8:00–20:00 na tel. čísle:  
03925/9220 1800.

V případě nutnosti odeslání přístroje prosím použijte výhradně tuto adresu:

TechniSat Digital GmbH  
Servisní centrum  
Nordstr. 4a  
39418 Staßfurt, Německo

Názvy uvedených firem, institucí nebo značek jsou obchodní značky nebo registrované obchodní značky příslušných vlastníků.

## 4 Instalace přístroje

- > Přístroj postavte na pevný, bezpečný a vodorovný podklad. Zajistěte dobrou ventilaci.



### **Pozor!:**

- > Přístroj nestavte na měkké povrchy, jako jsou koberce či deky, nebo do blízkosti záclon, závěsů nebo nástěnných dekorací. Může dojít k zakrytí větracích otvorů. Došlo by tak k přerušení nutné cirkulace vzduchu. To by mohlo vést k požáru přístroje.
- > Přístroj nikdy nestavte do blízkosti zdrojů tepla, jako jsou radiátory. Vyvarujte se přímého slunečního světla a míst s nadměrnou prašností.
- > Stanoviště nesmí být v místnostech s vysokou vlhkostí vzduchu, jako je např. kuchyň nebo sauna, protože vysrážená kondenzovaná voda může vést k poškození přístroje. Přístroj je určen k používání v suchém prostředí a v přiměřeném klimatu a nesmí být vystaven kapající nebo stříkající vodě.

DE

EN

FR

IT

NL

PL

CZ

- > Pamatujte, že nožičky přístroje by mohly např. zanechat barevné otisky na některých površích nábytku. Mezi nábytek a přístroj vkládejte ochranu.
- > Přístroj DIGITRADIO uchovávejte z dosahu přístrojů, které vytvářejí silné magnetické pole.
- > Na přístroj nepokládejte žádné těžké předměty.
- > Pokud přístroj přenesete z chladného do teplého prostředí, může dojít uvnitř přístroje ke srážení vlhkosti. V takovém případě vyčkejte asi jednu hodinu, než přístroj zapnete.
- > Síťový kabel pokládejte tak, aby přes něj nikdo nemohl zakopnout.
- > Ujistěte se, že síťový kabel nebo napájecí zdroj jsou vždy snadno přístupné, aby bylo možné přístroj rychle odpojit od přívodu elektrické energie!
- > Zásuvka by měla být co možná nejbliž k přístroji.
- > Při zapojování do sítě zasuňte síťovou zástrčku zcela do zásuvky.
- > Používejte vhodnou, snadno přístupnou síťovou přípojku a vyvarujte se používání vícenásobných zásuvek!
- > Nedotýkejte se síťové zástrčky mokřýma rukama, hrozí nebezpečí úrazu elektrickým proudem!

- > Při poruše nebo tvorbě kouře a zápachu z krytu přístroje ihned vytáhněte síťovou zástrčku ze zásuvky!
- > Síťovou zástrčku vytáhněte ze zásuvky, pokud přístroj nebudete delší dobu používat, např. před delší cestou.
- > Pokud přístroj nebudete delší dobu používat, akumulátor vyjměte.
- > Příliš vysoká hlasitost, především při používání sluchátek, může vést k poškození sluchu.

DE

EN

FR

IT

NL

PL

CZ

## 5 Popis přístroje DIGITRADIO

### 5.1 Obsah dodávky

Před uvedením do provozu zkontrolujte, zda je obsah dodávky kompletní:

- 1 x DIGITRADIO
- 1 x akumulátor
- 1 x napájecí zdroj
- 1 x návod k obsluze

### 5.2 Zvláštní vlastnosti přístroje DIGITRADIO

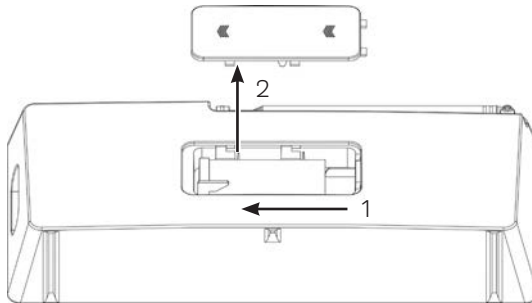
Součástí přístroje DIGITRADIO je přijímač DAB+/UKV s dále uvedenými funkcemi:

- Můžete uložit až 20 DAB+ a 20 FM stanic.
- Rádio přijímá na frekvencích VKV FM 87,5–108 MHz (analogově) a DAB+ 174,9–239,2 MHz (digitálně).
- Přístroj zobrazuje datum a čas.
- Tlačítko přímé volby.
- Dobíjecí akumulátor.
- Přehrávání hudby přes připojení Bluetooth

## 5.3 Příprava přístroje DIGITRADIO 2 S k používání

### 5.3.1 Vložení akumulátoru (například DIGITRADIO 2 S)

- > Otevřete **příhrádku na akumulátor** na zadní straně přístroje tak, že kryt příhrádky posunete ve směru vyražené šipky (1). Pak kryt sejměte (2).



- > Vložte akumulátor do přístroje DIGITRADIO a dodržte přitom orientaci pozlacených kontaktů k sobě. Posuňte jej pod plastové vodítko uvnitř příhrádky na akumulátor.

DE

EN

FR

IT

NL

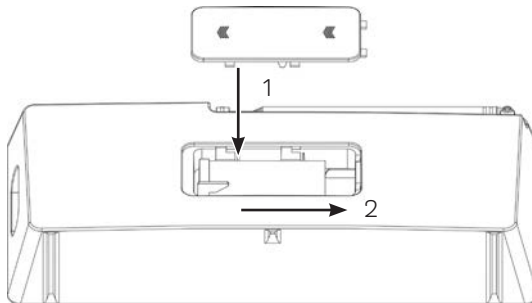
PL

CZ



Akumulátor přístroje DIGITRADIO lze také samostatně zakoupit v obchodě.

- > Nasad'te kryt **na přihrádku pro baterie (1)** a posuňte jej proti vyraženému směru šipky, dokud nezapadne (2)



Akumulátor se nabíjí, jakmile je přístroj připojen do elektrické sítě. Stav nabití ukazuje symbol baterie na displeji.



Vybitý akumulátor včas vyměňte nebo jej opět dobijte.



### 5.3.2 Připojení napájecího zdroje

- > Z tímto účelem připojte **mini USB konektor** dodávaného napájecího adaptéru do zdířky označené **DC IN** na zadní straně přístroje DIGITRADIO. Pak napájecí adaptér připojte k elektrické síti.



Předtím, než napájecí zdroj zapojíte do elektrické zásuvky ve zdi, se ujistěte, že provozní napětí síťového zdroje souhlasí s lokálním napětím v síti.



Po počátečním přivedení síťového napájení se na displeji zobrazí „**TechniSat Digitalradio**“. Pak si můžete zvolit jazyk pro ovládání. K tomu pomocí tlačítek < nebo > vyberte jeden z nabízených jazyků a výběr potvrďte stisknutím tlačítka **OK**. Poté se poprvé spustí vyhledávání stanic přes DAB+. Věnujte pozornost také pokynu v bodu 5.4.1.

DE

EN

FR

IT

NL

PL

CZ

### 5.3.3 Nasměrování teleskopické antény

Počet a kvalita vysílače přijímaných stanic závisí na podmínkách v místě instalace. Pomocí teleskopické antény je možné dosáhnout vynikajícího příjmu.

> Nasměrujte teleskopickou anténu a vytáhněte ji na plnou délku.



Často je důležité přesné nasměrování teleskopické antény, především v okrajových oblastech příjmu vysílání DAB+. Na internetu lze, např. na stránkách „[www.dabplus.de](http://www.dabplus.de)“, rychle zjistit polohu nejbližší umístěného stožáru vysílače.



První vyhledávání spustíte u okna ve směru stožáru vysílače.

Při špatném počasí může být příjem DAB+ možný pouze omezeně.



Během přehrávání stanice se teleskopické antény nedotýkejte. Může dojít k rušení příjmu nebo výpadkům zvuku

## 5.3.4 Používání sluchátek

### Poškození sluchu!

Neposlouchejte rádio přes sluchátka při vysoké hlasitosti. Mohlo by to vést k trvalému poškození sluchu. Před používáním sluchátek nastavte hlasitost přístroje na nejnižší stupeň.



Používejte pouze sluchátka s konektorem jack 3,5 milimetru.

- > Konektor sluchátek zasuňte do **zdičky pro sluchátka** na boční straně přístroje. Přehrávání zvuku probíhá nyní výlučně přes sluchátka, reproduktor je ztlumený.
- > Pokud chcete znovu poslouchat přes reproduktory, vytáhněte konektor sluchátek ze zdičky pro sluchátka na přístroji.



Pokud chcete nastavit maximální hlasitost, objeví se krátce před dosažením maximální možné hlasitosti hlášení s upozorněním **[Pozor! Vysoká hlasitost! OK?]**. Hlášení potvrďte stisknutím tlačítka **OK**. Následně můžete nastavovat hlasitost na maximálních možných hodnotách. Nastavení bude uloženo do dalšího vypnutí/zapnutí přístroje.

DE

EN

FR

IT

NL

PL

CZ

## 5.4 Obecné funkce zařízení

### 5.4.1 Zapnutí přístroje

- > Pro zajištění dobrého příjmu DAB+/FM prosím zcela vytáhněte anténu, která se nachází na zadní straně přístroje. Viz také bod 5.3.3.
- > Přístroj DIGITRADIO nejprve připravte k používání podle popisu v bodech 5.3.1 a 5.3.2.
- > Stisknutím tlačítka **Zap/Standby** na horní straně přístroje DIGITRADIO 2 zapnete.



Po prvním zapnutí musíte nejprve nastavit **[Sprache]** (Jazyk). K tomu pomocí tlačítek **<** nebo **>** vyberte jeden z nabízených jazyků a výběr potvrďte stisknutím tlačítka **OK**. Přístroj poté provede automaticky úplné vyhledávání stanic v režimu DAB. Během prohledávání se na displeji zobrazuje průběh hledání a počet nalezených digitálních stanic. Po skončení vyhledávání stanic se spustí přehrávání prvního programu DAB+.

## 5.4.2 Vypnutí přístroje

### Při provozu ze sítě:

- > Krátkým stisknutím tlačítka **Zap/Standby** můžete přístroj přepnout do pohotovostního režimu. Na displeji se krátce zobrazí upozornění **[Standby]**. Na displeji se zobrazí datum a čas. Jas displeje v pohotovostním režimu můžete nastavit podle popisu v bodu 12.2.
- > Stisknutím a přidržením tlačítka **Zap/Standby** dojde k uvedení přístroje do režimu úspory energie a zobrazení na displeji zhasne. Na displeji se krátce zobrazí upozornění **[Power Off]** (Vypnout).



Akumulátor se nabíjí v pohotovostním režimu nebo v energeticky úsporném režimu.

### Při provozu z akumulátoru:

- > Při provozu z akumulátoru se přístroj vždy vypne po stisknutí tlačítka **Zap/Standby**. Na displeji se krátce zobrazí upozornění **[Power Off]** (Vypnout). Zde se datum a čas nezobrazí.



Při provozu z akumulátoru není pohotovostní režim k dispozici.

DE

EN

FR

IT

NL

PL

CZ

### 5.4.3 Přepínání režimu DAB+/FM/Bluetooth

- > Pomocí tlačítka **MODE** je možné přepínat mezi **DAB+** (digitální rozhlas), **FM (VKV)** a **Bluetooth**.

### 5.4.4 Nastavení hlasitosti

- > Hlasitost nastavte pomocí tlačítek **hlasitost +/-**. Nastavená hlasitost se zobrazí na displeji prostřednictvím sloupkového diagramu. Věnujte také pozornost bodu 5.3.4 o používání s připojenými sluchátky.

### 5.4.5 Displej

V závislosti na zvolené funkci a možnosti jsou na **displeji** zobrazeny tyto informace:

Název stanice,  
frekvence,  
název nabídky

Zobrazení na  
displeji,  
možnosti menu,  
hlasitosti



Stav nabití  
akumulátoru

## 5.4.6 Vyvolání zobrazení na displeji

- > Stiskněte tlačítko **MENU** a pomocí tlačítek **<** nebo **>** zvolte vnořenou nabídku **[Display]** (Displej). Pak stiskněte tlačítko **OK**. Pomocí tlačítek **<**, **>** a **OK** zvolte možnost zobrazení. Máte možnost nechat si zobrazit tyto informace:

V režimu **DAB+** (zvolená funkce je označena „\*“):

**[Laufertext] (Průběžný text)** (souvislý text s doplňujícími informacemi, které poskytuje mj. rozhlasová stanice), **[Signalstärke]** (Síla signálu), **[Programmtyp]** (Typ programu), **[Ensemble]**, **[Frequenz]** (Frekvence), **[Signalqualität]** (Kvalita signálu), **[Bitrate und Codec]** (Přenosová rychlost a kodek), **[Zeit]** (Čas) a **[Datum]**.

V režimu **FM/UKV** (zvolená funkce je označena „\*“):

**[Radiotext]** (Text stanice) (pokud je vysílán), **[Programmtyp]** (Typ programu) (PTY), **[Ps]** (název programové služby nebo název stanice nebo frekvence), **[Audioinformationen]** (Audio informace), **[Zeit]** (Čas) a **[Datum]**.

V režimu **Bluetooth** (zvolená funkce je označena „\*“):

**[Status] (Stav)** (název zařízení), **[Zeit] (Čas)** a **[Datum]**.

- > Stiskněte tlačítko **MENU** pro ukončení nastavení a pro přechod zpět na zobrazení přehrávání.

DE

EN

FR

IT

NL

PL

CZ



Zobrazení na displeji je možné změnit krátkým stisknutím a přidržením **tláčitka pro přímou volbu**.

## 6 Obsluha pomocí menu

Z nabídky se dostanete ke všem funkcím a nastavením přístroje DIGITRADIO. Navigace v menu se provádí pomocí tlačítek **MENU**, **<**, **>** a **OK**. Nabídka je rozdělena do podnabídek a v závislosti na druhu režimu (DAB+ nebo FM) obsahuje různé body nabídky, resp. funkce, které lze aktivovat. K otevření menu stačí krátce stisknout tlačítko **MENU**. Pokud chcete přejít do vnořených nabídek, stiskněte nejprve tlačítka **<** nebo **>** pro zobrazení vnořené nabídky a pak stiskněte tlačítko **OK** pro otevření vnořené nabídky. Hvězdička (\*) označuje aktuální výběr.



Zavření nabídky: několikrát stiskněte tlačítko **MENU** (v závislosti na tom, ve které vnořené nabídce se nacházíte), dokud nebude znovu zobrazeno aktuální rozhlasové vysílání.



Nastavení se uloží až po stisknutí tlačítka **OK**. Pokud namísto toho stisknete tlačítko **MENU**, nebudou nastavení převzata a uložena (tlačítko **MENU** zde přebírá funkci tlačítka „Zpět“).





Funkce a tlačítka, která je nutné stisknout, jsou v tomto návodu k obsluze zobrazeny **tučně**. Informace na displeji v **[hranatých závorkách]**.



Některé texty (např. položky nabídek, informace o stanici) mohou být pro zobrazení na displeji příliš dlouhé. Tyto se pak po nějaké době zobrazí jako probíhající text.

## 7 Funkce DAB+ (digitální rádio)

### 7.1 Co je DAB+

DAB+ je nový digitální formát, díky kterému můžete poslouchat křišťálově čistý zvuk bez šumu. Na rozdíl od běžných analogových rozhlasových stanic je u DAB+ vysíláno několik stanic na stejné frekvenci. Ty jsou označovány jako ensemble nebo multiplex. Multiplex tvoří několik rozhlasových stanic a několik servisních komponent nebo datových služeb, které rozhlasové stanice vysílají individuálně. Informace získáte například na stránkách [www.dabplus.de](http://www.dabplus.de) nebo [www.dabplus.ch](http://www.dabplus.ch).

## 7.1.1 Komprimace dat

Digitální rádio přitom využívá efektů lidského sluchu. Lidské ucho nevnímá tóny, které jsou pod určitou minimální hlasitostí. Data, která se nacházejí pod tzv. absolutním prahem sluchu, tak lze odfiltrovat. Umožňuje to skutečnost, že v digitálním datovém toku je ke každé jednotce informace uložena také příslušná relativní hlasitost vůči ostatním jednotkám. Ve zvukovém signálu jsou navíc při určité mezní hodnotě tišší podíly překrývány těmi hlasitějšími. Veškeré zvukové informace v hudebním díle, které spadají pod tzv. maskovací práh slyšitelnosti, je možné z přenášeného signálu vyfiltrovat. To vede ke snížení objemu přenášeného datového toku, aniž by posluchač zaznamenal nějaký zvukový rozdíl (proces HE AAC v2 jako doplňující způsob kódování pro DAB+).

## 7.1.2 Audio Stream

Audio streamy jsou u digitálního rádia nepřetržité datové toky, které obsahují rámce MPEG 1 Audio Layer 2 a představují tak akustické informace. Díky tomu je možné obvyklé rozhlasové pořady přenášet a poslouchat na straně příjemce. Digitální rádio vám přináší nejen rozhlas ve vynikající kvalitě zvuku, ale také doplňující informace. Ty se mohou týkat přehrávaného programu, nebo být na něm nezávislé (např. zprávy, počasí, doprava, tipy).

## 7.2 Příjem DAB+ (Digital Radio)

- > Krátce stiskněte tlačítko **MODE** tolikrát, dokud se na displeji nezobrazí **[DAB]**.



Pokud spouštíte DAB+ poprvé, bude provedeno kompletní vyhledávání stanic. Po skončení vyhledávání se spustí přehrávání první stanice v pořadí podle abecedy.

### 7.2.1 Spuštění úplného vyhledávání



Automatické vyhledávání Kompletní vyhledávání skenuje všechny kanály v pásmu DAB+ III a najde tak všechny rozhlasové stanice, které jsou vysílány v oblasti příjmu.



Po skončení vyhledávání se spustí přehrávání první stanice v pořadí podle abecedy.

- > Pokud chcete spustit úplné prohledávání, otevřete nabídku stisknutím tlačítka **MENU** a pomocí tlačítek **<**, **>** a **OK** vyberte položku nabídky **[Kompletní hledání]**.

- > Na displeji se zobrazí **[Suchlauf...] (Vyhledávání)**.



Během vyhledávání se zobrazí ukazatel průběhu a počet nalezených stanic.



Pokud nebude nalezena žádná stanice, zkontrolujte anténu a v případě potřeby změňte polohu přístroje (bod 5.3.3 / 3.2.1).

## 7.2.2 Výběr stanice

- > Stisknutím tlačítka **<** nebo **>** je možné vyvolat seznam stanic a mezi dostupnými rozhlasovými stanicemi přepínat.



V závislosti na nastavení v nabídce **MENU > Senderwechsel (Změna stanice)** se následně musí stisknout tlačítko **OK** pro přehrávání zvolené stanice (volba: Senderwechsel (Změna stanice) > **Liste (Seznam)**), nebo se stanice bude přehrávat automaticky (volba: Senderwechsel (Změna stanice) > **Kanal (Kanál)**).

## 7.2.3 Uložení vysílací stanice DAB+ do paměti



Do programové paměti je možné uložit až 20 stanic DAB+.

- > Nejprve si vyberte požadovanou stanici (viz bod 7.2.2).
- > Pokud chcete tuto stanici uložit do místa v paměti, **přidržte** během přehrávání stisknuté tlačítko **FAV**. Pak si pomocí tlačítek **<**, **>** zvolte místo pro uložení stanice (1...20). Stiskněte tlačítko **OK** pro uložení.
- > Pro uložení dalších stanic tento postup opakujte.



Stanici, která byla uložena na **paměťové místo FAV 1**, je možné vyvolat také pomocí  **tlačítka pro přímý výběr**.

## 7.2.4 Vyvolání stanice DAB+ z paměti

- > Pokud chcete spustit rozhlasovou stanici, kterou jste předtím uložili do paměti FAV, stiskněte **krátce** tlačítko **FAV** a pomocí tlačítek **<**, **>** vyberte stanici v paměti (1...20). Stiskněte tlačítko **OK** pro přehrávání stanice.



Pokud není na zvoleném místě v paměti uložena žádná stanice, na displeji se zobrazí **[(leer)]** (prázdné).

## 7.2.5 Přepsání/smazání uloženého místa v paměti

- > Novou stanici jednoduše uložte podle popisu do paměti (předvolby) oblíbených stanic.



Při obnovení výrobního nastavení budou všechna místa v paměti vymazána.

## 7.2.6 Síla signálu

- > Krátce stiskněte tlačítko **MENU** a pomocí tlačítek **<** nebo **>** položku **[Display]** (**Displej**) a stiskněte tlačítko **OK**.

- > Pomocí tlačítek < nebo > zvolte položku **[Signalstärke] (Síla signálu)** a stiskněte tlačítko **OK**.
- > Nabídku opustíte opakovaným stisknutím tlačítka **MENU**.
- > Na displeji se zobrazí síla signálu pomocí sloupkového diagramu.



Stanice, jejichž síla signálu je pod požadovanou minimální silou signálu, nevysílají dostatečný signál. V případě potřeby nasměrujte teleskopickou anténu tak, jak je popsáno v bodu 5.3.3.

## 7.2.7 Manuální nastavení

Tento bod nabídky se používá ke kontrole kanálů pro příjem a je možné jej použít k nasměrování antény.

- > Krátce stiskněte tlačítko **MENU** a pomocí tlačítek < nebo > zvolte položku **[Manuell einstellen] (Manuální nastavení)** a stiskněte tlačítko **OK**.
- > Pomocí tlačítek < nebo > a **OK** vyberte kanál (5A až 13F). Nyní se na displeji zobrazí síla jeho signálu. Pokud na nějakém kanálu přijímáte stanici přes DAB+, zobrazí se ensemble této stanice. Anténu je nyní možné nasměrovat na maximální sílu signálu.



Stanice, jejichž síla signálu je pod požadovanou minimální silou signálu, nevysílají dostatečný signál. V případě potřeby nasměrujte teleskopickou anténu tak, jak je popsáno v bodu 5.3.3.

## 7.2.8 Upravení hlasitosti (DRC)

V položce nabídky Upravení hlasitosti se nastavuje kompresní poměr, který vyrovnává kolísání dynamiky a s tím spojené odchylky hlasitosti.

- > Stiskněte tlačítko **MENU** a pomocí tlačítek **<** nebo **>** zvolte položku **[Lautstärkeanpassung] (Nastavení hlasitosti)**.
- > Stiskněte tlačítko **OK**.
- > Pomocí tlačítka **t** nebo **u** zvolte míru komprese dat:
  - DRC vysoká** – Vysoká komprese
  - DRC nízká** – Nízká komprese
  - DRC vyp** – Komprese vypnuta.
- > Potvrďte stisknutím tlačítka **OK**.

DE

EN

FR

IT

NL

PL

CZ

## 7.2.9 Odstranění neaktivních stanic

Tato položka nabídky se používá k odstranění starých a již nevysílaných stanic ze seznamu.

- > Stiskněte tlačítko **MENU** a pomocí tlačítek **<** nebo **>** zvolte položku **[Inaktive Sender löschen] (Odstranit neaktivní stanice)**.
- > Stiskněte tlačítko **OK**.

Zobrazí se dotaz **[Löschen]** (Smazat), zda se mají neaktivní stanice odstranit.

- > Pomocí **<** nebo **>** zvolte položku **[Ja] (Ano)** a potvrďte stisknutím tlačítka **OK**.

## 8 Režim FM (VKV)

### 8.1 Zapnutí režimu rádia FM

- > Stisknutím tlačítka **MODE** přejdete do režimu FM.
- > Na displeji se zobrazí **[FM]**.



Při prvotním zapnutí je nastavena frekvence 87,5 MHz.



Pokud jste již nějakou stanicí nastavili nebo uložili, bude rádio přehrávat naposledy nastavenou stanicí.





U stanic s RDS se zobrazí název stanice.



Chcete-li zlepšit příjem, nasměrujte teleskopickou anténu (bod 5.3.3).

## 8.2 Příjem FM s informacemi RDS

RDS je způsob přenosu dodatečných informací prostřednictvím FM stanic. Rozhlasové stanice pomocí RDS vysílají například název stanice nebo typ programu. Toto se zobrazí na displeji. Příklad může zobrazovat informace z RDS: **RT** (text), **PS** (název stanice), **PTY** (typ programu).

## 8.3 Automatické vyhledávání stanic

- > Pro automatické spuštění vyhledávání následující stanice s dostatečným signálem přidržte déle (2 až 3 sekundy) stisknuté tlačítko **<** nebo **>**.
- > Alternativně můžete také stisknout tlačítko **OK**.



Bude-li nalezena stanice s dostatečně silným signálem, vyhledávání se zastaví a stanice se začne přehrávat. Při příjmu stanice s RDS se zobrazí název stanice a případně i text rozhlasové stanice.

DE

EN

FR

IT

NL

PL

CZ



Pro nastavení slabších stanic použijte prosím manuální vyhledávání stanic.

## 8.4 Manuální vyhledávání stanic

- > Pokud chcete nastavit požadovanou stanici nebo frekvenci, opakovaně krátce stiskněte tlačítka < nebo >.



Na displeji se zobrazuje frekvence po stupních 0,05 MHz.

## 8.5 Nastavení vyhledávání

V tomto bodu nabídky je možné nastavit citlivost vyhledávání.

- > Stiskněte tlačítko **MENU** a pomocí tlačítek < nebo > zvolte položku [**Suchlauf-Einstellung**] (**Nastavení vyhledávání**) a stiskněte tlačítko **OK**.
- > Zvolte, zda se má vyhledávání zastavit pouze u stanic se silným signálem [**Nur starke Sender**] (Pouze silné stanice), nebo u všech stanic (také u stanic se slabým signálem) [**Alle Sender**] (Všechny stanice).



Při nastavení **Alle Sender** (Všechny stanice) se automatické vyhledávání zastaví u každé dostupné vysílací stanice. To může vést k tomu, že stanice se slabým signálem budou přehrávány se šumem.

## 8.6 Nastavení audio

- > Stiskněte tlačítko **MENU** a pomocí tlačítek **<** nebo **>** zvolte položku **[Audio-Einstellung] (Nastavení zvuku)**.
- > Stiskněte tlačítko **OK**.
- > Pro nastavení stereofonního přehrávání, nebo pouze monofonního přehrávání při slabém příjmu FM zvolte pomocí **<** nebo **>** položku **[Stereo möglich] (Stereo možné)** nebo **[Nur Mono] (Pouze mono)**.
- > Potvrďte stisknutím tlačítka **OK**.

## 8.7 Uložení vysílací stanice FM do paměti



- Do programové paměti je možné uložit až 20 stanic z rozsahu FM.
- > Nejprve nastavte požadovanou vysílací frekvenci (bod 8.3, 8.4)
  - > Pokud chcete tuto stanici uložit do místa v paměti, **přidržte** během přehrávání stisknuté tlačítko **FAV**. Pak si pomocí tlačítek **<**, **>** zvolte místo pro uložení stanice (1...20). Stiskněte tlačítko **OK** pro uložení.
  - > Pro uložení dalších stanic tento postup opakujte.



Stanici, která byla uložena na **paměťové místo FAV 1**, je možné vyvolat také pomocí **tlačítka pro přímý výběr**.

## 8.8 Vyvolání vysílací stanice FM z paměti

- > Pokud chcete spustit rozhlasovou stanici, kterou jste uložili do paměti FAV, stiskněte krátce tlačítko **FAV** a pomocí tlačítek **<**, **>** vyberte stanici z paměti (1...20). Stiskněte tlačítko **OK** pro přehrávání stanice.



Pokud jste do zvoleného místa v paměti neuložili žádnou stanici, na displeji se zobrazí **[(leer)]** (prázdné).

## 8.9 Přepsání/smazání uloženého místa v paměti

- > Jednoduše uložte novou stanici podle popisu do příslušného místa v paměti.



Při obnovení výrobního nastavení budou všechna místa v paměti vymazána.

## 9 Bluetooth

V režimu Bluetooth můžete přes reproduktory přístroje DIGITRADIO přehrávat hudbu z připojeného chytrého telefonu nebo tabletu. K tomu musí být oba přístroje nejprve mezi sebou „propojeny“.

### 9.1 Zapnutí režimu Bluetooth

- > Stisknutím tlačítka **MODE** přejděte do režimu Bluetooth.
- > Na displeji se zobrazí **[Bluetooth]**.



Při prvním zapnutí se nejprve musí připojit externí zařízení (chytrý telefon / tablet).



Pokud bylo již dříve připojeno externí zařízení, které se nyní nachází v dosahu, spojení se naváže automaticky. V závislosti na připojeném zařízení se přehrávání hudby případně spustí automaticky.

### 9.2 Připojení externího zařízení

Pokud chcete k přístroji DIGITRADIO připojit externí zařízení, například chytrý telefon nebo tablet, postupujte takto:

- > Spust'te režim Bluetooth tak, jak je popsáno v bodu 9.1.

DE

EN

FR

IT

NL

PL

CZ

- > Na displeji se zobrazí **[Bluetooth]** a **[Bitte Koppeln] (Připojte prosím)**.
- > Nyní spusťte na svém externím zařízení vyhledávání zařízení Bluetooth v blízkosti. V případě potřeby je nutné nejprve aktivovat funkci Bluetooth na vašem externím zařízení.



Informace o tom, jak se funkce Bluetooth na vašem externím zařízení aktivuje a jak se provádí hledání, naleznete v návodu k obsluze ke svému externímu zařízení.



Během připojování by se obě zařízení měla nacházet 10 cm od sebe.

- > V seznamu nalezených zařízení Bluetooth na vašem externím zařízení se nyní zobrazí záznam **DIGITRADIO 2** resp. **DIGITRADIO 2S**. Pro dokončení procesu připojování na tento záznam klepněte. Pokud byl proces připojování úspěšně dokončen, zazní z reproduktoru přístroje DIGITRADIO potvrzovací tón.
- > V závislosti na externím zařízení se nyní jeho název zobrazí na displeji přístroje DIGITRADIO. Nyní můžete spustit přehrávání hudby na svém externím zařízení.



Podle Bluetooth protokolu svého externího zařízení můžete nyní přehrávání hudby ovládat pomocí tlačítek přístroje DIGITRADIO. Pro pozastavení nebo obnovení přehrávání stiskněte tlačítko **OK**. Pokud chcete přeskočit na další skladbu, stiskněte tlačítko **>**. Pro přehrávání aktuální skladby stiskněte tlačítko **<**, pro přehrávání předchozí skladby stiskněte toto tlačítko 2x.

Přehrávání/pauza	- tlačítko <b>OK</b>
Další skladba	- tlačítko <b>&gt;</b>
Předchozí skladba	- 2x tlačítko <b>&lt;</b>
Skladba od začátku	- tlačítko <b>&lt;</b>
Hlasitost	- tlačítka <b>hlasitosti +/-</b>



Alternativně můžete použít ovládání přehrávání v hudební aplikaci svého externího zařízení.

### 9.3 Zrušení připojení

Pokud chcete zrušit aktivní připojení, zvolte položku **MENU > Trennen (Odpojit)** a stiskněte tlačítko **OK**. Nezapomeňte, že odpojované zařízení musí být s přístrojem DIGITRADIO spojeno, pokud jej chcete odpojit. Poté můžete připojit nové zařízení tak, jak je popsáno v bodu 9.2.



Alternativně můžete připojení zrušit také na svém externím zařízení.

## 10 Časovač vypnutí

Pomocí časovače vypnutí (sleep-timer) se DIGITRADIO po uplynutí nastavené doby automaticky přepne do pohotovostního režimu **Standby** (síťový provoz), nebo **Aus** (Vyp) (provoz na baterie).

- > Stiskněte tlačítko **MENU** a pomocí tlačítek **<** nebo **>** zvolte položku **[Sleep-timer]** (Časovač vypnutí).
- > Stiskněte tlačítko **OK**.
- > Pomocí tlačítka **<** nebo **>** zvolte dobu, po které se má DIGITRADIO vypnout. Na výběr máte možnosti **Aus** (Vyp), **5**, **10**, **15**, **30**, **60** a **90** minut.
- > Pro převzetí nastavení stiskněte tlačítko **OK**.



Pokud během aktivního časovače vypnutí chcete zkontrolovat čas, který ještě do vypnutí zbývá, stačí jednoduše znovu otevřít nabídku **Menu > Sleep-timer** (časovač vypnutí). Pokud chcete aktivní časovač vypnutí zrušit, zvolte **Sleep-timer (Časovač vypnutí) > Aus (Vyp)**.



## 11 Ekvalizér

Pomocí ekvalizéru\* můžete upravit zvuk v režimu DAB a VKV (FM) podle svých potřeb.

- > V režimu **DAB** nebo **FM** stiskněte tlačítko **MENU** a pomocí tlačítek **<** nebo **>** zvolte položku **[Equalizer]** (Ekvalizér).
- > Stiskněte tlačítko **OK**.
- > Tlačítka **<** nebo **>** zvolte položku **[Optimal]** (Optimální) pro nastavení zvuku, který je pro zařízení optimální, nebo zvolte **[MeinEQ...]** (Můj ekvalizér) pro manuální nastavení výšek a basů. Pro převzetí nastavení stiskněte tlačítko **OK**.

\*Není k dispozici v režimu Bluetooth.

### 11.1 MeinEQ

- > Zvolte nabídku **Menu > Equalizer (Ekvalizér) > MeinEQ (Můj ekvalizér)** a stiskněte tlačítko **OK**.
- > Pomocí tlačítek **<** nebo **>** zvolte buď **[Höhen]** (Výšky) pro nastavení výšek, nebo **[Bass]** (Basy) pro nastavení hloubky. Pak stiskněte tlačítko **OK**.
- > Tlačítka **<** nebo **>** můžete nyní nastavit hodnotu od -7 do +7. Pro převzetí nastavení stiskněte tlačítko **OK**.

DE

EN

FR

IT

NL

PL

CZ

## 12 Systémová nastavení

Všechna nastavení popsaná v tomto bodu platí stejně pro režim DAB+ i FM.

### 12.1 Nastavení času a data

#### 12.1.1 Manuální nastavení času/data

Podle toho, jak je nastavena aktualizace času (bod 12.1.2), musíte čas a datum nastavit manuálně.

- > Stiskněte tlačítko **MENU** a pomocí tlačítek **<** nebo **>** zvolte položku **[Uhrzeit]** (Čas).
- > Stiskněte tlačítko **OK**.
- > Pomocí tlačítek **<** nebo **>** zvolte položku **[Zeit/Datum einstellen]** (Nastavení času/data) a stiskněte **OK**.
- > První číslice (hodiny) času blikají a pomocí tlačítek **<** nebo **>** je můžete změnit. Tlačítkem **>** se hodnota zvyšuje, tlačítkem **<** se hodnota snižuje.
- > Pro převzetí nastavení stiskněte tlačítko **OK**.

- > Poté začnou blikat další číslice (minuty) zobrazení času a ty můžete také změnit výše popsaným způsobem.
- > Po každém dalším nastavení stiskněte tlačítko **OK**, abyste přešli k dalšímu nastavení.
- > Výše popsaným způsobem pokračujte s nastavením data.
- > Po skončení všech nastavení a posledním stisknutí tlačítka **OK** se na displeji zobrazí **[Uhrzeit Gespeichert]** (Čas uložen).

### 12.1.2 Aktualizace času

V této vnořené nabídce můžete nastavit, zda se má aktualizace času provádět automaticky přes DAB+ nebo FM, nebo zda jej chcete zadávat manuálně (bod 12.1.1).

- > Stiskněte tlačítko **MENU** a pomocí tlačítek **<** nebo **>** zvolte položku **[Uhrzeit]** (Čas).
- > Stiskněte tlačítko **OK**.
- > Pomocí tlačítek **<** nebo **>** zvolte položku **[Zeitaktualisierung]** (Aktualizace času) a stiskněte **OK**.
- > Pomocí tlačítek **<** nebo **>** a **OK** zvolte tyto možnosti:

DE

EN

FR

IT

NL

PL

CZ

**[Alle Quellen]** (Všechny zdroje) (aktualizace přes DAB+ a FM)

**[Update von DAB]** (Aktualizovat přes DAB) (aktualizace pouze přes DAB+)

**[Update von FM]** (Aktualizovat přes FM) (aktualizace pouze přes VKV)

**[Kein Update] (Žádná aktualizace)** (datum a čas se musí zadat manuálně, viz bod 12.1.1).

### 12.1.3 Nastavení formátu času

Ve vnořené nabídce **12/24 Std. einstellen** (Nastavení 12/24 hod.) můžete aktivovat 12- nebo 24hodinový formát.

- > Stiskněte tlačítko **MENU** a pomocí tlačítek **<** nebo **>** zvolte položku [Uhrzeit] (Čas).
- > Stiskněte tlačítko **OK**.
- > Pomocí tlačítek **<** nebo **>** zvolte položku **[12/24 Std. einstellen]** (Nastavit 12/24 hodin) a stiskněte tlačítko **OK**.
- > Pomocí tlačítek **<** nebo **>** zvolte jednu z následujících možností:
  - [24 Std. einstellen] (Nastavit 24 hodin)**
  - [12 Std. einstellen] (Nastavit 12 hodin)**
- > Pro převzetí stiskněte tlačítko **OK**.

## 12.1.4 Nastavení formátu data

Ve vnořené nabídce **Datumsformat einst.** (Nast. formátu data) můžete stanovit formát zobrazení data.

- > Stiskněte tlačítko **MENU** a pomocí tlačítek **<** nebo **>** zvolte položku **[Uhrzeit]** (Čas).
- > Stiskněte tlačítko **OK**.
- > Pomocí tlačítek **<** nebo **>** zvolte položku **[Datumsformat einst.]** (Nastavení formátu data) a stiskněte tlačítko **OK**.
- > Pomocí tlačítek **<** nebo **>** zvolte jednu z následujících možností:
  - [TT-MM-JJJJ]** (den, měsíc, rok)
  - [MM-TT-JJJJ]** (měsíc, den, rok)
- > Pro převzetí stiskněte tlačítko **OK**.

DE

EN

FR

IT

NL

PL

CZ

## 12.2 Jas displeje

Můžete nastavit jas displeje jak pro používání, tak pro pohotovostní režim (standby, k dispozici pouze v případě, že je rádio zapojené do elektrické sítě).

- > Stiskněte tlačítko **MENU** a pomocí tlačítek **<** nebo **>** zvolte položku **[Helligkeit]** (Jas).
- > Stiskněte tlačítko **OK**.
- > Pomocí tlačítek **<** nebo **>** zvolte některou z dále uvedených funkcí a poté stiskněte tlačítko **OK**:

**[Betrieb]** (Provoz) reguluje jas v normálním, zapnutém stavu. Můžete zde vybírat ze stupňů jasu **[Hoch]** (Vysoký), **[Mittel]** (Střední) a **[Niedrig]** (Nízký). Pomocí tlačítek **<** nebo **>** vyberte stupeň jasu a pro uložení stiskněte tlačítko **OK**. Nastavení je platné jak pro síťový provoz, tak pro provoz na baterie.

**[Standby]** reguluje jas v pohotovostním režimu (relevantní pouze v případě, že je rádio zapojené do elektrické sítě). Můžete zde vybírat ze stupňů jasu **[Hoch]** (Vysoký), **[Mittel]** (Střední) a **[Niedrig]** (Nízký). Pomocí tlačítek **<** nebo **>** zvolte stupeň jasu a pro uložení stiskněte tlačítko **OK**.

**[Auto-Dimm] (Automatické stmívání)** automaticky ztlumí displej (při zvolení možnosti **[Ein]** (Zap)) po 10 sekundách bez ovládání rádia na hodnotu jasu **Niedrig** (Nízký).

Pokud zvolíte možnost **[Aus]** (Vyp), svítí displej trvale s jasem, který je nastavený v části **[Betrieb]** (Provoz). Pro uložení nastavení stiskněte tlačítko **OK**.



Pro provoz na akumulátor jsou relevantní pouze nastavení **Betrieb** (Provoz) a **Auto-Dimm** (Auto stmívání). Režim standby (po vypnutí se na displeji zobrazí datum a čas) je dostupný pouze v případě, že je přístroj zapojený do elektrické sítě.

### 12.3 Jazyk

- > Stiskněte tlačítko **MENU** a pomocí tlačítek **<** nebo **>** vyberte položku **[Sprache]** (Jazyk).
- > Stiskněte tlačítko **OK**.
- > Pomocí tlačítek **<** nebo **>** zvolte některý z dostupných jazyků. Volbu potvrďte stisknutím tlačítka **OK**.

DE

EN

FR

IT

NL

PL

CZ

## 12.4 Tovární nastavení

Pokud změníte umístění přístroje, například při stěhování, může dojít k tomu, že uložené stanice již nebude možné přijímat. Obnovením na **tovární nastavení** můžete v takovém případě všechny uložené stanice odstranit a pak spustit nové vyhledávání stanic.

- > Stiskněte tlačítko **MENU** a pomocí tlačítek **<** nebo **>** zvolte položku **[Werkseinstellung]** (Tovární nastavení). Stiskněte tlačítko **OK**.
- > Pomocí tlačítek **<** nebo **>** zvolte pro obnovení výrobních nastavení položku **[Ja]** (Ano) a stiskněte tlačítko **OK**.

Všechny dříve uložené stanice a nastavení budou odstraněny. Přístroj se nyní nachází ve stavu při dodání.

- > Na displeji se zobrazí **[Neustart...]** (Restart...) a přístroj začne výběrem jazyka **[Sprache]** (Jazyk). K tomu pomocí tlačítek **<** nebo **>** vyberte jeden z nabízených jazyků a výběr potvrďte stisknutím tlačítka **OK**. Přístroj poté provede automaticky úplné vyhledávání stanic v režimu DAB. Během prohledávání se na displeji zobrazuje průběh hledání a počet nalezených digitálních stanic. Po skončení vyhledávání stanic se spustí přehrávání prvního programu DAB+.



## 12.5 Verze SW

V části Verze SW můžete zjistit aktuálně nainstalovanou verzi softwaru.

- > Stiskněte tlačítko **MENU** a pomocí tlačítek **<** nebo **>** zvolte položku **[SW-Version]** (Verze SW).
- > Stiskněte tlačítko **OK**. Zobrazí se aktuální verze SW.

## 13 Čištění



Abyste se vyvarovali nebezpečí úrazu elektrickým proudem, nesmíte přístroj čistit mokrým hadříkem nebo pod tekoucí vodou. Před čištěním vytáhněte zástrčku z elektrické zásuvky a přístroj vypněte!



Není povoleno používat žádné drátěnky, abrazivní prostředky nebo rozpouštědla, jako je alkohol nebo benzín.



Nepoužívejte žádné z těchto látek: slaná voda, prostředky na hubení hmyzu, rozpouštědla s obsahem chlóru nebo kyselin (salmiak).



Kryt přístroje čistěte měkkým hadříkem navlhčeným vodou. Nepoužívejte alkohol, ředidla apod., mohlo by dojít k poškození povrchu přístroje.

DE

EN

FR

IT

NL

PL

CZ



Displej čistěte pouze měkkým bavlněným hadříkem. V případě potřeby použijte bavlněný hadřík s malým množstvím nealkalického, zředěného mýdlového roztoku na bázi vody nebo alkoholu.



Bavlněným hadříkem jemně otřete povrch přístroje.

## 14 Odstraňování chyb

Pokud přístroj nepracuje správně, zkontrolujte jej podle následující tabulky.

<b>Příznaky</b>	<b>Možná příčina / odstranění</b>
Přístroj nelze zapnout.	Přístroj není připojen k napájení. Připojte správně napájecí zdroj do zásuvky a do přístroje. Akumulátor nabijte.
Není slyšet žádný zvuk.	Zvyšte hlasitost.
Displej se nezapne.	Odpojte přístroj od elektrické sítě / na krátkou dobu vyjměte akumulátor a přístroj opět připojte k napájení.
Příjem přes DAB+/FM je špatný.	Zcela vytáhněte anténu. Změňte polohu antény nebo přístroje DIGITRADIO.

<b>Příznaky</b>	<b>Možná příčina / odstranění</b>
Přístroj nelze ovládat.	Odpojte přístroj od elektrické sítě / na krátkou dobu vyjměte akumulátor a přístroj opět připojte k napájení.
Špatné spojení přes Bluetooth a výpadky	Byl překročena maximální vzdálenost 10 m pro příjem přes Bluetooth.

Pokud se vám závadu nepodařilo odstranit ani po popsanych kontrolách, obraťte se prosím na technickou horkou linku.

## 15 Technické údaje / pokyny výrobce

Technické změny a omyly vyhrazeny.

Způsoby příjmu	DAB/DAB+, FM, Bluetooth
Napájení	AC Input: 100–240 V, 50/60 Hz DC Output: 5 V, 2 A (DIGITRADIO 2 S) DC Output: 5 V, 1 A (DIGITRADIO 2)
Akumulátor	3,7 V/1050 mAh Li-Ion, nabíjecí proud max. 500 mA Doba používání z akumulátoru až 10 hodin (reproduktory, střední hlasitost).

Frekvence	<p>FM: 87,5–108 MHz DAB/DAB+: 174–240 MHz</p> <p>Bluetooth (V4.1): 2,402–2,480 GHz Vysílací výkon: Class 2/max. +4 dBm</p>
Displej	OLED
Spotřeba el. proudu	<p>při provozu max.: 9 W (s napájecím zdrojem a nabitím akumulátoru DIGITRADIO 2 S), 8 W (s napájecím zdrojem a nabitím akumulátoru DIGITRADIO 2)</p> <p>při provozu typicky: 1 W (50% hlasitost, bez nabití akumulátoru) Pohotovostní režim: &lt; 0,5 W Vypnutí: &lt; 0,4 W</p> <p>Provoz na akumulátor, vypnutí: &lt; 0,3 mW</p>
Výstupní zvukový výkon	<p>2x1 W RMS DIGITRADIO 2 S 1 W RMS DIGITRADIO 2</p>

Hmotnost	464 g DIGITRADIO 2S 365 g DIGITRADIO 2
Rozměry (Š x V x H) mm	245 x 109 x 47 DIGITRADIO 2 S 175 x 109 x 47 DIGITRADIO 2

DE

EN

FR

IT

NL

PL

CZ





