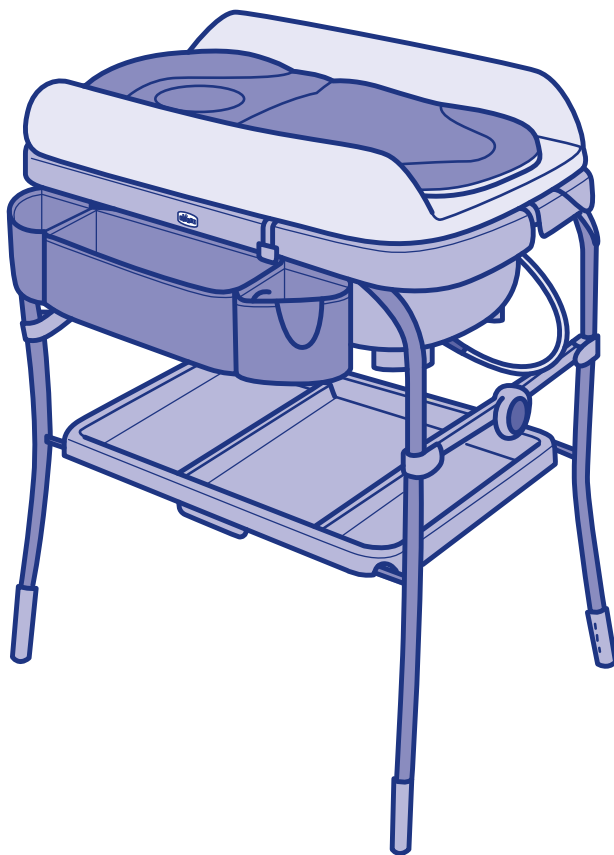
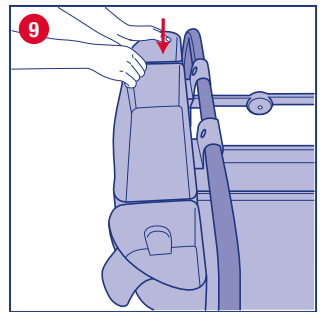
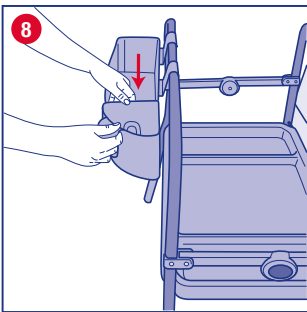
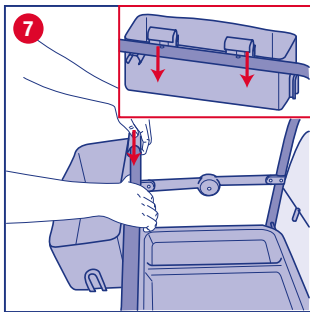
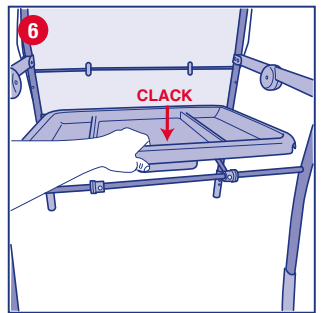
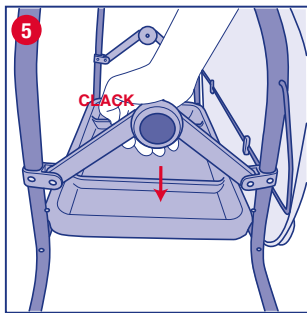
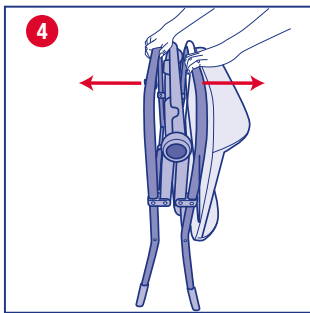
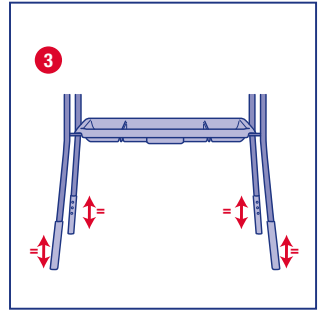
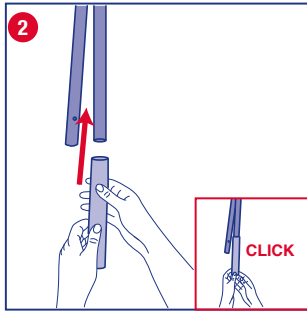
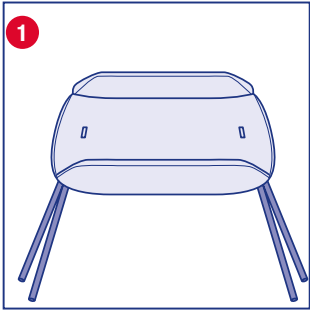
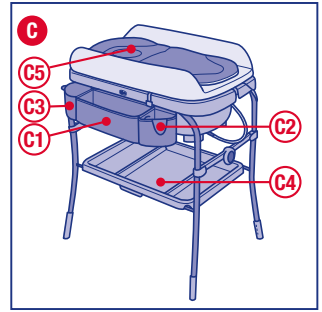
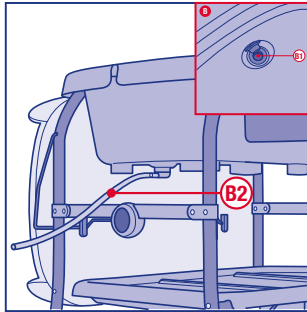
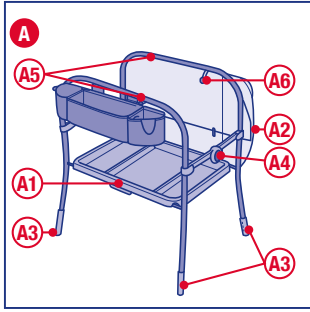


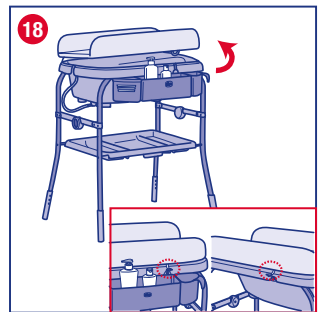
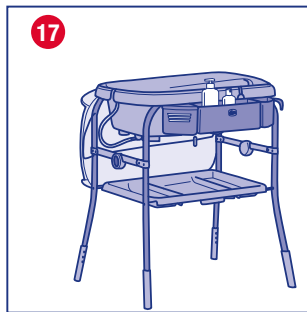
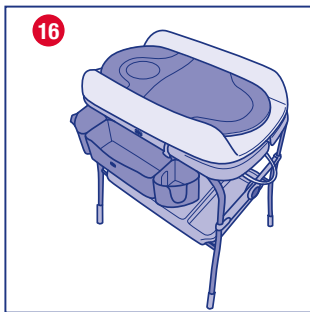
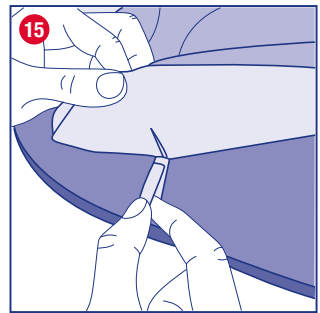
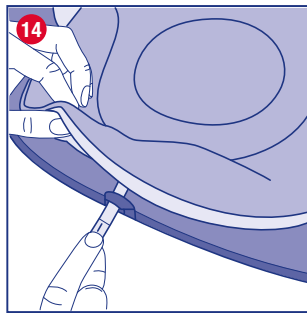
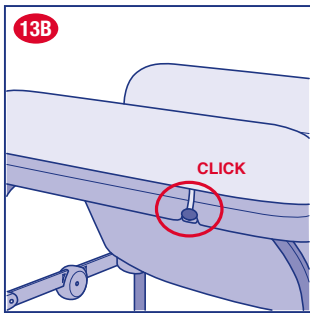
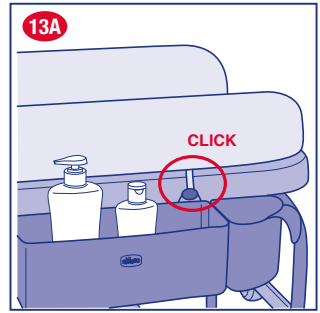
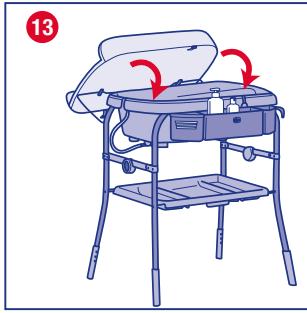
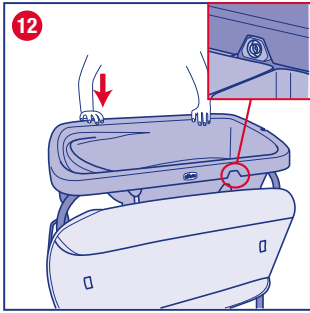
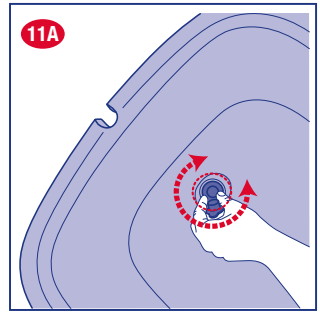
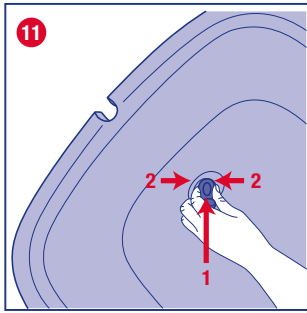
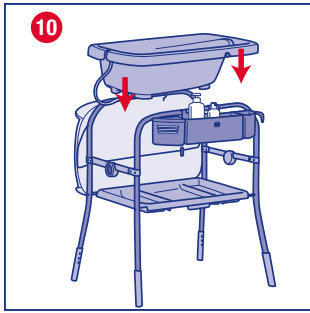
Cuddle & Bubble

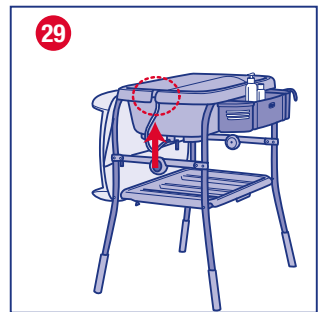
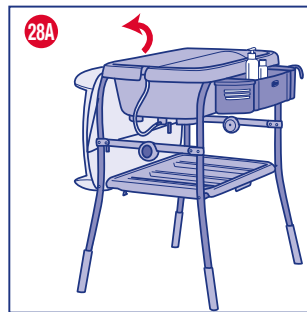
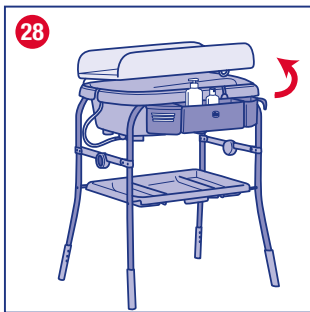
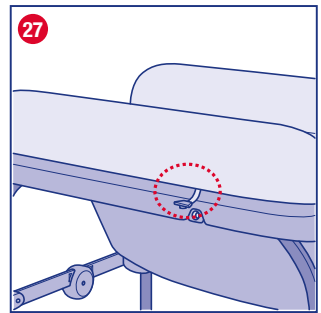
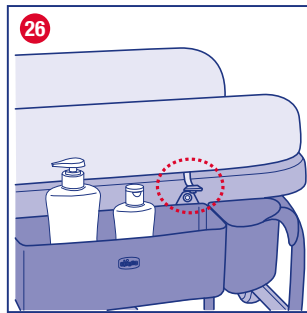
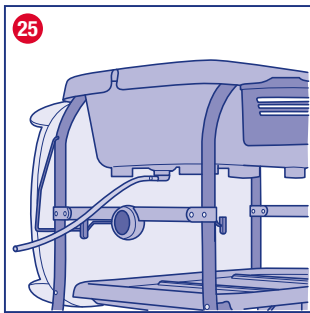
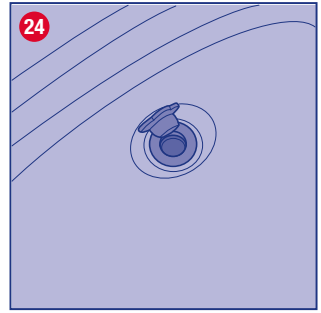
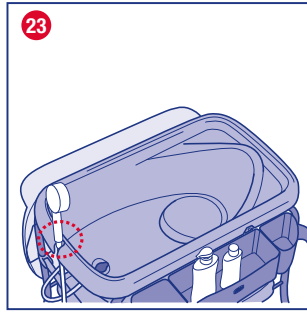
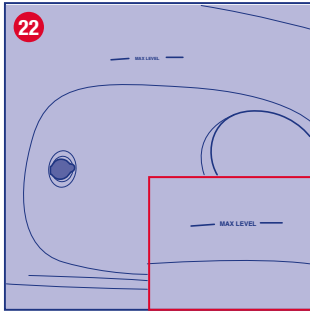
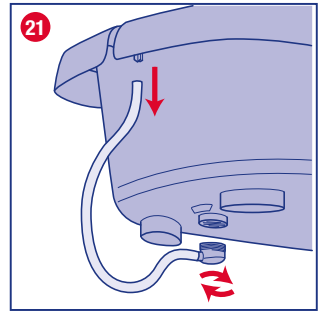
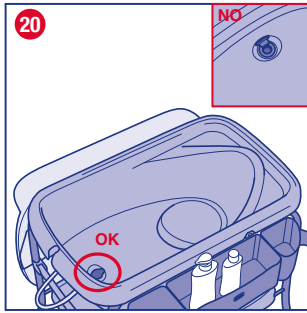
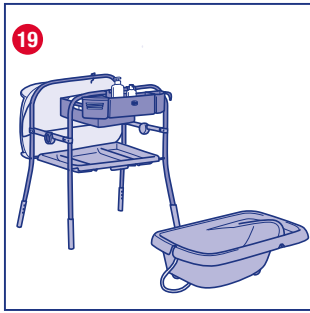
COMFORT

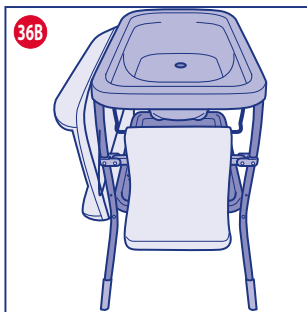
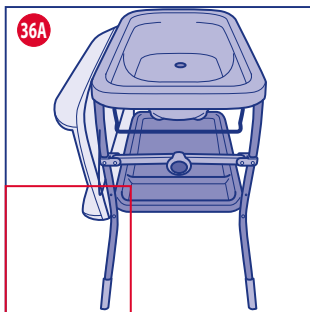
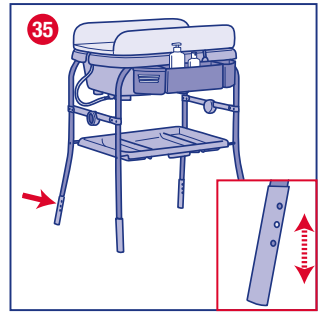
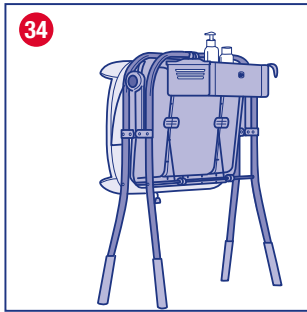
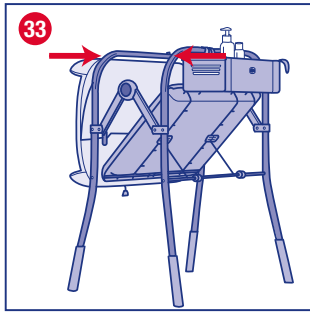
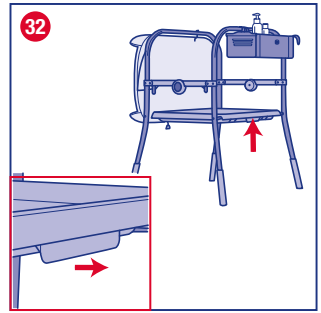
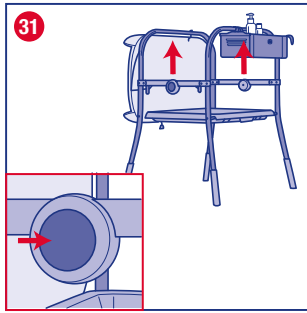
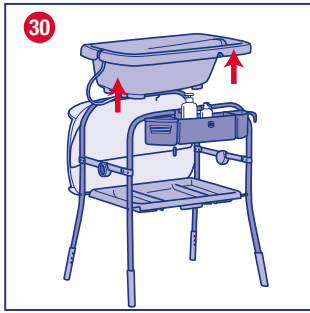












IT CUDDLE & BUBBLE

IMPORTANTE: CONSERVARE PER RIFERIMENTI FUTURI - LEGGERE ATTENTAMENTE.

ATTENZIONE: PRIMA DELL'USO RIMUOVERE ED ELIMINARE EVENTUALI SACCHETTI DI PLASTICA E TUTTI GLI ELEMENTI FACENTI PARTE DELLA CONFEZIONE DEL PRODOTTO O COMUNQUE TENERLI LONTANI DALLA PORTATA DEI BAMBINI.

INTRODUZIONE

CUDDLE & BUBBLE Comfort è un pratico e funzionale fasciatoio con bagnetto, studiato per accogliere il bambino nel momento del cambio del pannolino e bagnetto.

Componenti

A - Telaio

- A1 - ripiano con maniglia
- A2 - fasciatoio
- A3 - piedini (4x)
- A4 - snodi con pulsanti (2x)
- A5 - blocchetti di fissaggio (2x)
- A6 - fascette di bloccaggio (2x)

B - Vaschetta

- B1 - tappo in gomma
- B2 - coperchio di scarico e tubo

C - Accessori

- C1 - contenitore porta oggetti
- C2 - lavatesta
- C3 - vano per spugna
- C4 - riduttore in tessuto

AVVERTENZE PER IL FASCIATOIO

- L'uso del fasciatoio è consentito a bambini di età compresa dalla nascita a 12 mesi, fino ad 11 kg di peso. Solo per uso domestico.
- **ATTENZIONE:** Non lasciare il bambino incustodito.
- **ATTENZIONE:** Tenere conto del rischio di fiamme libere e altre sor-

genti di calore forte, come stufe elettriche, stufe a gas, ecc. nelle immediate vicinanze del prodotto.

- Non utilizzare mai il prodotto senza la vaschetta montata sul telaio.
- Il fasciatoio deve essere posizionato correttamente sul telaio e fissato con le apposite fascette durante l'uso.
- Non utilizzare il prodotto se una qualsiasi parte è rotta, strappata o mancante.
- Non applicare accessori, parti di ricambio o componenti non forniti o approvati dal costruttore.
- Questo prodotto deve essere utilizzato esclusivamente da un adulto.
- Per evitare il rischio di lesioni, assicurarsi che lo spazio sopra il prodotto sia adeguato (non devono esserci mensole, mobili, ecc.).
- Non utilizzare il fasciatoio con più di un bambino alla volta.
- Non posizionare il prodotto su superfici non perfettamente orizzontali.
- Tutti i dispositivi di fissaggio per il montaggio dovrebbero sempre essere serrati correttamente e controllati regolarmente.
- Non lasciare che altri bambini giochino incustoditi nelle vicinanze del prodotto.
- Dopo un'esposizione alle alte temperature attendere che il prodotto si raffreddi prima di mettervi il bambino.
- Non caricare il ripiano inferiore con pesi superiori a 7 kg.
- Quando non in uso, il prodotto va tenuto lontano dalla portata dei bambini.

UTILIZZO DEL FASCIATOIO

Assemblaggio

• Il prodotto nella scatola è già parzialmente assemblato, per completarne il montaggio è necessario seguire le seguenti operazioni:

1. Posizionare il telaio A ancora chiuso in orizzontale sul pavimento (fig. 1).

2. Procedere ora con l'installazione dei 4 piedini A3 (fig. 2).

Tutti i piedini possono essere regolati in 3 diverse posizioni in altezza.

ATTENZIONE: Per garantire la stabilità del prodotto, assicurarsi che tutti i piedini siano montati alla stessa altezza, verificando il corretto ingaggio dei perni nei fori posti sui piedini (fig. 3).

3. Posizionare a questo punto il telaio A in verticale, afferrare i due tubi superiori e spingerli in direzione opposta per aprire il prodotto (fig. 4).

4. Fare leva verso il basso su entrambi gli snodi A4 fino ad udire click di avvenuto ingaggio (fig. 5).

5. Spingere il ripiano A1 verso il basso posizionando la mano sopra la maniglia centrale, fino al completo ingaggio sul tubo trasversale del telaio (fig. 6).

6. Installare il contenitore porta oggetti C1 al centro del tubolare anteriore superiore, facendo coincidere i due perni del contenitore C1 con i fori posti sul tubolare (fig. 7).

7. Agganciare a questo punto alla destra del contenitore porta oggetti C1 il lavatesta C2, facendolo scorrere verticalmente verso il basso nella guida (fig. 8).

8. Agganciare alla sinistra del contenitore porta oggetti C1 il vano per spugna C3, facendolo scorrere verticalmente verso il basso nella guida (fig. 9).

9. Installare la vaschetta B sul telaio A, facendo combaciare le fessure laterali della vaschetta con i blocchetti di fissaggio A5 (fig. 10-12). Completare il montaggio della vaschetta fissando il tappo in gomma B1 nell'apposito alloggiamento, comprimendo la base del tappo (fig. 11) e inserendola con movimento rotatorio nell'apposito foro (fig. 11A).

10. Per completare il montaggio sollevare il fasciatoio A2 facendolo ruotare per adagiarlo sulla vaschetta B (fig. 13).

ATTENZIONE: per evitare la rotazione accidentale del fasciatoio A2, assicurarsi che le fascette di bloccaggio A6 siano correttamente agganciate ai blocchetti di fissaggio A5 tramite i bottoni a scatto fino ad udire il click (fig. 13A - 13B).

Utilizzo del riduttore

Per garantire il massimo confort ed ergonomia

del fasciatoio per l'utilizzo nei primi mesi di vita del bambino, utilizzare il riduttore in tessuto imbottito C4 fornito in dotazione (fig. 16).

Il riduttore C4 può essere rimosso o fissato al fasciatoio A2 mediante le asole e i velcri presenti su prodotto (fig. 14 - 15).

AVVERTENZE VASCHETTA DA BAGNO

IMPORTANTE! LEGGERE ATTENTAMENTE E CONSERVARE PER FUTURI RIFERIMENTI.

ATTENZIONE: PRIMA DELL'USO RIMUOVERE ED ELIMINARE EVENTUALI SACCHETTI DI PLASTICA E TUTTI GLI ELEMENTI FACENTI PARTE DELLA CONFEZIONE DEL PRODOTTO O COMUNQUE TENERLI LONTANI DALLA PORTATA DEI BAMBINI.

• **ATTENZIONE** – PERICOLO DI ANNEGAMENTO.

• **ATTENZIONE:** Dei bambini sono annegati durante il bagno.

• **ATTENZIONE:** I bambini possono annegare in un tempo molto breve in quantità d'acqua ridotte come 2 cm.

• **ATTENZIONE:** Rimani sempre in contatto con il tuo bambino durante il bagno.

• **ATTENZIONE:** Non lasciare mai il bambino incustodito nel bagno, neanche per pochi istanti. Se hai bisogno di lasciare la stanza, porta il bambino con te.

• **ATTENZIONE:** Questo prodotto non deve essere usato in una vasca da bagno con una superficie antiscivolo.

• Età di utilizzo: Dalla nascita a 12 mesi, fino ad 11 kg di peso. Solo per uso domestico.

• I neonati e bambini piccoli sono

a rischio di annegamento mentre fanno il bagno.

- Non utilizzare mai questo prodotto su una superficie sopraelevata non prevista per questo prodotto (per esempio un tavolo o bordi della vasca da bagno per adulti).
- Quando la vaschetta non è utilizzata da sola: Utilizzare SOLO con il telaio del fasciatoio venduto insieme a questo prodotto.
- Per evitare scottature da acqua calda, posiziona il prodotto in modo tale da prevenire l'accesso del bambino all'erogazione di acqua calda.
- Prima di fare il bagno al bambino, verificate che la temperatura dell'acqua sia corretta con un termometro.
- Verificare sempre la stabilità del prodotto prima dell'uso. Posizionare sempre il prodotto su una superficie piatta sufficiente per supportarla.
- Assicuratevi sempre che il prodotto sia appoggiato su una superficie piana, asciutta e stabile.
- Non utilizzare il prodotto se una qualsiasi parte è rotta o mancante.
- Non applicare accessori, parti di ricambio o componenti non forniti o approvati dal costruttore.
- Questa vaschetta da bagno può essere utilizzata da sola o sul telaio del fasciatoio fino a quando il bimbo tenta di alzarsi da solo.
- Verificare sempre l'attacco e la stabilità della vaschetta da bagno sul telaio del fasciatoio.
- Miscelare l'acqua per evitare aree troppo calde o fredde.

- Solo una persona adulta deve occuparsi del bagnetto del bambino.
- Non collocate mai il bambino con la pancia rivolta verso il fondo della vasca.
- Prima di riempire la vaschetta con acqua assicuratevi che il tappo sia posizionato correttamente.
- Riempite la vaschetta fino al raggiungimento del livello indicato dalla linea MAX. E' pericoloso superare il livello massimo di riempimento della vaschetta.
- Non lasciare oggetti nella vaschetta durante il bagno.
- Quando è in uso la vaschetta verificare che sia installato correttamente il tappo.
- Prima di porre il bambino in acqua per il bagnetto, verificate che il fasciatoio sia sempre bloccato a lato del telaio.
- L'utilizzo della vaschetta è consentito con un solo bambino alla volta.
- Prestare attenzione ad elettrodomestici o cavi elettrici in prossimità del prodotto.
- Quando non in uso, il prodotto va tenuto lontano dalla portata dei bambini.

UTILIZZO DELLA VASCHETTA DA BAGNO

La vaschetta B in dotazione può essere utilizzata nelle modalità seguenti:

- Installata sul telaio A (fig. 17).
- Per accedere alla vaschetta B occorre ribaltare il fasciatoio A2 facendolo ruotare sul retro del prodotto (fig. 18).
- Prima di procedere con il riempimento della vaschetta B, assicurarsi che il tappo B1 sia correttamente chiuso (fig. 20).
- Su una superficie piana o nella vasca da bagno per adulti (fig. 19).
- Prima di procedere con il riempimento della vaschetta B, assicurarsi che il tappo B1 sia correttamente chiuso (fig. 20), facendo attenzione a

rimuovere il coperchio di scarico e tubo B2 svitandolo per garantire la stabilità del prodotto (fig. 21).

- Procedere quindi con il riempimento della vaschetta B fino al livello massimo indicato dall'apposito simbolo sulla superficie interna della vaschetta B (fig. 22).
- E' possibile alloggiare temporaneamente il doccino della vasca da bagno per adulti nell'apposito alloggiamento posto sul bordo del lato corto della vaschetta B (fig. 23).

ATTENZIONE: Eseguire questa operazione prima di posizionare il bambino all'interno della vaschetta.

- Per svuotare la vaschetta B, qualora installata su telaio, è consigliabile utilizzare l'apposito tubo B2 in dotazione (fig. 25), dopo aver aperto il tappo in gomma B1 (fig. 24).
- Alternativamente, qualora la vaschetta B è utilizzata in vasca o su altre superfici piane, svuotarla aprendo il tappo (fig. 24) o rovesciandola per far defluire l'acqua.

ATTENZIONE: Far defluire l'acqua in un apposito scarico (esempio vasca, water, lavabo, bidet).

ATTENZIONE: Svuotare la vaschetta soltanto dopo aver tolto il bambino.

- Quando non utilizzato, il tubo B2 deve essere aganciato all'apposito punto di fissaggio (fig. 29).
- La struttura è dotata di un porta salviette (fig. 36A-36B).

CHIUSURA DEL PRODOTTO

Per procedere con la chiusura del prodotto occorre:

1. Sganciare entrambi i bottoni dai blocchetti di fissaggio A5 (fig. 26 - 27).
2. Abbatte il fasciatoio A2 facendolo ruotare sul retro (fig. 28 - 28A).
3. Rimuovere la vaschetta B precedentemente installata (fig. 30).
4. Rimuovere tutti gli oggetti presenti sul ripiano A1.
5. Premere entrambi i pulsanti degli snodi A4 e sollevarli leggermente verso l'alto (fig. 31).
6. Far leva verso l'esterno sulla maniglia del ripiano A1 per sganciare il ripiano A1 (fig. 32).
7. A questo punto la struttura puo' essere compattata avvicinando i tubolari del telaio A fino a completo accostamento dei braccetti degli snodi A4 (fig. 33 - 34).

REGOLAZIONE IN ALTEZZA

Il prodotto puo' essere regolato su tre diversi livelli di altezza per meglio adattarsi alla statura dell'utilizzatore.

- Per procedere con la regolazione dell'altezza fare riferimento all'immagine (fig. 35).

ATTENZIONE: Il prodotto deve essere movimentato senza bambino a bordo.

PULIZIA E MANUTENZIONE DEL PRODOTTO

Pulire periodicamente il prodotto adottando le seguenti accortezze:

- Il prodotto puo' essere pulito con un panno umido.
- Non utilizzare solventi o prodotti abrasivi su nessuna delle superfici.
- Le parti in metallo devono essere asciugate per evitare la formazione di ruggine.
- Per il lavaggio del riduttore seguire le indicazioni di seguito riportate:



Lavare a mano in acqua fredda



Non candeggiare



Non asciugare meccanicamente



Non stirare



Non lavare a secco

GARANZIA

Il prodotto è garantito contro ogni difetto di conformità in normali condizioni di utilizzo secondo quanto previsto dalle istruzioni d'uso. La garanzia non sarà applicata, dunque, in caso di danni derivanti da un uso improprio, usura o eventi accidentali. Per la durata della garanzia sui difetti di conformità si rinvia alle specifiche previsioni delle normative nazionali applicabili nel paese d'acquisto, dove previste.

EN CUDDLE & BUBBLE

IMPORTANT. RETAIN FOR FUTURE REFERENCE. READ CAREFULLY.

WARNING: BEFORE USE, REMOVE AND DISPOSE OF ALL PLASTIC BAGS AND PACKAGING MATERIALS AND KEEP THEM OUT OF REACH OF CHILDREN.

INTRODUCTION

CUDDLE & BUBBLE Comfort is a practical and functional changing table with baby bath, designed to nestle the baby during diaper changing and bath time.

Components

A - Frame

- A1 - shelf with handle
- A2 - changing table
- A3 - feet (4x)
- A4 - intersections with buttons (2x)
- A5 - securing blocks (2x)
- A6 - securing straps (2x)

B - Tub

- B1 - rubber plug
- B2 - drain cap and hose

C - Accessories

- C1 - storage basket
- C2 - head wash
- C3 - sponge basket
- C4 - fabric reducer

WARNINGS FOR THE CHANGING TABLE

- The changing table can be used for infants from moment of birth up to 12 months and 11 kg. For home use only.
- **WARNING:** Do not leave the child unattended.
- **WARNING:** Take into account risk of free flames and other sources of strong heat such as electric stoves, gas stoves, etc. in the immediate

vicinity of the product.

- Never use the product without tub mounted on the frame.
- The changing mat must be properly positioned on the frame and fastened with the appropriate ties when in use.
- Do not use the product if any part is broken, torn or missing.
- Do not use accessories, spare parts, or any component not supplied or approved by the manufacturer.
- This product must only be used by an adult.
- To avoid the risk of injury, make sure that the space above the product is suitable (there should be no shelves, furniture, etc..).
- Do not place more than one child at a time in the changing table.
- Do not place the product on surfaces that are not perfectly flat.
- All securing devices for assembly must be tightened correctly and checked regularly.
- Do not allow other children to play unsupervised near the product.
- Wait for the product to cool before placing the baby onto it whenever it has been exposed to heat.
- Do not overload the bottom shelf with weights exceeding 7 kg.
- When unused, the product should be kept out of reach of children.

USING THE CHANGING TABLE

Assembly

- The boxed product is already partially assembled and the following instructions must be performed to complete it:
 1. Place frame A still packaged onto the floor horizontally (fig. 1).
 2. Install the 4 feet A3 (fig. 2).All feet can be adjusted at 3 heights.

WARNING: To ensure the stability of the product, make sure all the feet are mounted at the same height, checking for proper engagement of the pins into the holes on the legs (fig. 3).

3. At this point, position the frame A upright, grasp the two upper tubes and push them in the opposite direction to open the product (Fig. 4).
4. Pry down on both the intersections A4 until you hear the engagement click (fig. 5).
5. Push the shelf A1 downwards by placing your hand over the centre handle until fully engaging it on the frame cross tube (fig. 6).
6. Install the storage basket C1 at the centre of the front upper tubular frame, lining up the two pins of basket C1 with the holes in the tubular (fig. 7).
7. At this point hang the head wash C2 to the right of the storage basket C1, by sliding it vertically downwards into the guide (fig. 8).
8. Hook the sponge basket C3 to the left of the storage basket C1 by sliding it vertically downwards into the guide (fig. 9).
9. Install the tub B onto the frame A, aligning the side slots on the tub with the fixing blocks (fig. 10-12). Complete the assembly of the tub by inserting the rubber plug B1 in the relevant slot and pressing the base of the plug (fig.11) while rotating it in the relevant hole (fig. 11A).
10. Complete assembly by lifting the changing table A2 and turning it to position it onto the tub B (fig. 13).

WARNING: to prevent inadvertent rotation of the changing table A2, make sure that the securing straps A6 correctly engage clamps A5 through the release buttons until you hear a click (fig. 13A - 13B).

Using the reducers

To ensure maximum comfort and ergonomics of the changing table for use in the first months of a child's life, use the reducer in padded fabric C4 supplied (Fig. 16).

The reducer C4 can be removed or secured to changing table A2 through the holes and velcro found on product (fig. 14-15).

WARNING BATH TUB IMPORTANT! READ CAREFULLY AND KEEP FOR FUTURE REFERENCE.

WARNING: BEFORE USE, REMOVE AND DISPOSE OF ALL PLASTIC BAGS AND PACKAGING MATERIALS

AND KEEP THEM OUT OF REACH OF CHILDREN.

- **WARNING** - DROWNING HAZARD.
- **WARNING:** Children have drowned while bathing.
- **WARNING:** Children can drown in as little as 2 cm of water in a very short time.
- **WARNING:** Always remain in contact with your child during bathing.
- **WARNING:** Never leave your baby unattended in the bath, even for a few moments. If you need to leave the room, take the baby with you.
- **WARNING:** This product shall not be used on antiskid surfaces.
- Age of use allowed: From birth up to 12 months and 11 kg. For domestic use only.
- Babies and young children are at risk of drowning when being bathed.
- Never use this product on an elevated surface not intended for this product (for example a table or edges of the adult bath tub).
- When use in configuration not stand alone: Use ONLY with the changing unit frame sold together with this product.
- To prevent burns from hot water, place the product in such a way as to prevent access of the child to hot water supply.
- Before bathing the baby, check that the water temperature is correct with a thermometer.
- Always check the stability of the product before use. Always place the product on a flat surface that

is sufficient to support it.

- Always make sure that the product is resting on a flat, dry and stable surface.
- Do not use the product if any component is broken or missing.
- Do not use replacement parts or accessories other than those approved by the manufacturer.
- This bath tub can be used alone or on the changing unit frame up to when the child tries to stand up by itself.
- Always check the attachment and stability of the bath tub on changing unit frame.
- Mix the water to avoid hotter or cold areas.
- Only an adult may wash the baby.
- Never turn the child on its stomach inside the tub.
- Before filling the tub with water, make sure that the plug is seated properly.
- Fill the tub up to the MAX level indicated by the line. It is dangerous to exceed the maximum filling level of the tub.
- Do not leave objects in the tub when bathing.
- When using the tub make sure that the plug has been fitted correctly.
- Before placing the child in the water for the bath, make sure that the changing table is always secured in place from the side of the frame.
- The use of the tub is allowed with only one child at a time.
- Do not have any electrical appliances or electrical cables near the

product.

- When not in use, keep the product away from children.

USING THE WASH TUB

The tub B supplied can be used as follows:

- Installed on the frame A (fig. 17).
- To access the tub B turn the changing table A2 over on its back side (fig. 18).
- Before filling the tub B, make sure that the plug B1 is correctly closed (fig. 20).
- On a flat surface or inside an adult bath tub (fig. 19).
- Before filling the tub B, make sure that the plug B1 is correctly closed (fig. 20), making sure to remove drain plug and hose B2 by unscrewing it to ensure product stability (fig. 21).
- Then proceed with filling of the tub B to the maximum level indicated by the appropriate symbol on the inner surface of the tub B (fig. 22).
- The hand shower for adults can be temporarily positioned in the dedicated grip on the short side of the tub B (fig. 23).

WARNING: Perform this operation before putting the baby inside the tub.

- To empty the tank B, if installed on the frame, it is advisable to use the special tube B2 (fig 25), after opening the rubber plug B1 (fig. 24).
- Alternatively, if the tank B is used in a bath tub or other flat surface, empty it by opening the cap (Fig. 24) or turning it over to drain the water.

WARNING: Drain water into a drain (e.g. bath, toilet, washbasin, bidet).

WARNING: Drain the tub only after the baby has been removed.

- When it is not being used, the tube B2 must be hooked to the relevant fastening point (fig. 29).
- The structure is provided with a towel holder (fig. 36A-36B).

CLOSING THE PRODUCT

To close the product:

1. Release both buttons from the fixing blocks A5 (fig. 26 - 27).
2. Collapse the changing table A2 by making it turn on its back (fig. 28 - 28A).
3. Remove the tub B installed (fig. 30).
4. Remove all objects on the shelf A1.
5. Press both intersections A4 and slightly lift them upwards (fig. 31).
6. Push outwards on the shelf handle A1 to release the shelf A1 (fig. 32).
7. At this point, the structure can be folded by moving the tubular profiles of the frame A together until the arms of the intersections A4

have fully closed (Fig. 33-34).

ADJUSTING HEIGHT

The product can be adjusted to three different heights to better suit the height of the user.

- To proceed with the height adjustment refer to drawing (fig. 35).

WARNING: Never move the product while the child is on board.

PRODUCT CLEANING AND MAINTENANCE

Periodically clean the product observing the following:

- The product can be cleaned with a moist cleaning cloth.
- Do not use solvents or abrasive products on any of the surfaces.
- Always dry the metal parts to prevent the formation of rust.
- Follow the indications below to wash the reducer:



Wash by hand in cold water



Do not bleach



Do not tumble dry



Do not iron



Do not dry clean

WARRANTY

The product is guaranteed against any conformity defect in normal conditions of use as provided for by the instructions. The warranty shall not therefore apply in the case of damage caused by improper use, wear or accidental events. For the duration of the warranty on conformity defects please refer to the specific provisions of applicable national laws in the country of purchase, where appropriate.

FR CUDDLE & BUBBLE

IMPORTANT : À CONSERVER POUR CONSULTATION ULTÉRIEURE - À LIRE SOIGNEUSEMENT.

AVERTISSEMENT : AVANT L'EMPLOI, ENLEVER ET ÉLIMINER TOUS LES SACS EN PLASTIQUE ET LES ÉLÉMENTS QUI FONT PARTIE DE L'EMBALLAGE DU PRODUIT ET LES TENIR HORS DE PORTÉE DES ENFANTS.

INTRODUCTION

CUDDLE & BUBBLE Comfort est une table à langer pratique et fonctionnelle avec baignoire, qui permet de combiner le bain et le change du bébé en un seul produit.

Composants

A - Châssis

- A1 - plateau de rangement avec poignée
- A2 - table à langer
- A3 - pieds (4x)
- A4 - croisements avec boutons (2x)
- A5 - goujons de fixation (2x)
- A6 - colliers de blocage (2x)

B - Baignoire

- B1 - bouchon en caoutchouc
- B2 - bouchon de vidange et tuyau

C - Accessoires

- C1 - bac de rangement
- C2 - lave-tête
- C3 - compartiment pour éponge
- C4 - réducteur en tissu

AVERTISSEMENTS POUR LA TABLE À LANGER

- L'utilisation de la table à langer est autorisée pour les bébés de 0 à 12 mois, jusqu'à 11 kg maximum. Pour usage domestique seulement.
- **AVERTISSEMENT** : Ne jamais laisser le bébé sans surveillance.
- **AVERTISSEMENT** : Éviter les

flammes et autres sources de forte chaleur, comme les poêles électriques ou à gaz, etc., à proximité immédiate du produit.

- Ne jamais utiliser la fonction table à langer sans la baignoire montée sur le châssis.
- Le matelas à langer doit être positionné correctement sur le châssis et fixé à l'aide des colliers appropriés pendant l'utilisation.
- Le produit ne doit pas être utilisé si une pièce quelconque est cassée, déchirée ou manquante.
- Ne pas utiliser d'accessoires, pièces de rechange ou composants non fournis ou non approuvés par le constructeur.
- Ce produit doit être utilisé uniquement par un adulte.
- Pour éviter tout risque de blessures, s'assurer que l'espace au-dessus du produit est approprié (absence d'étagères, de meubles, etc.).
- Ne pas utiliser la table à langer avec plus d'un bébé à la fois.
- Ne pas placer le produit sur des surfaces qui ne sont pas parfaitement horizontales.
- Tous les dispositifs de fixation pour le montage devraient toujours être correctement serrés et contrôlés avec régularité.
- Ne pas laisser d'autres enfants jouer sans surveillance à proximité du produit.
- En cas d'exposition prolongée à des températures élevées, attendre que le produit refroidisse avant d'y positionner le bébé.
- Ne pas placer de poids supérieur à 7 kg sur le plateau de rangement

inférieur.

- Lorsque le produit n'est pas utilisé, le ranger hors de portée des enfants.

UTILISATION DE LA TABLE À LANGER

Assemblage

- Le produit dans l'emballage est déjà en partie assemblé, pour compléter son montage il faut effectuer les opérations suivantes :

1. Placer le châssis A encore fermé horizontalement sur le sol (fig. 1).

2. Monter les 4 pieds A3 (fig. 2).

Tous les pieds peuvent être réglés à 3 différentes hauteurs.

AVERTISSEMENT : Pour garantir la stabilité du produit, s'assurer que tous les pieds sont bien montés à la même hauteur, en vérifiant l'enclenchement correct des pivots dans les trous situés sur les pieds (fig. 3).

3. Placer ensuite le châssis A verticalement, saisir les deux tubes supérieurs et les écarter jusqu'à ouvrir complètement le produit (fig. 4).

4. Pousser les croisements A4 vers le bas jusqu'à entendre le déclic d'enclenchement (fig. 5).

5. Pousser le plateau de rangement A1 vers le bas en tenant la main sur la poignée centrale, jusqu'à son enclenchement complet sur le tube transversal du châssis (fig. 6).

6. Installer le bac de rangement C1 au centre du tube avant supérieur, en faisant coïncider les deux pivots du bac C1 avec les trous situés sur le tube (fig. 7).

7. Accrocher ensuite le lave-tête C2 à droite du bac de rangement C1, en le faisant coulisser verticalement vers le bas dans le guide (fig. 8).

8. Accrocher le compartiment pour éponge C3 à gauche du bac de rangement C1, en le faisant coulisser verticalement vers le bas dans le guide (fig. 9).

9. Installer la baignoire B sur le châssis A, en faisant coïncider les fissures latérales de la baignoire avec les goujons de fixation A5 (fig. 10-12). Compléter le montage de la baignoire en fixant le bouchon en caoutchouc B1 dans son logement, en comprimant la base du bouchon (fig. 11) et en l'insérant par un mouvement rotatif dans le trou prévu à cet effet (fig. 11A).

10. Pour compléter le montage, soulever la table à langer A2 en la faisant basculer pour la placer sur la baignoire B (fig. 13).

AVERTISSEMENT : pour éviter le basculement accidentel de la table à langer A2, s'assurer que les colliers de blocage A6 sont correctement ac-

crochés aux goujons de fixation A5 à l'aide des boutons pression jusqu'à entendre le déclic (fig. 13A - 13B).

Utilisation du réducteur

Pour garantir le maximum de confort et d'ergonomie de la table à langer lors de son utilisation pendant les premiers mois de vie de votre enfant, employer le réducteur en tissu rembourré C4 fourni avec le produit (fig. 16).

Le réducteur C4 peut être enlevé ou fixé à la table à langer A2 au moyen des boutonnières et des velcros présents sur le produit (fig. 14 - 15).

AVERTISSEMENTS POUR LA BAIGNOIRE

IMPORTANT! LIRE ATTENTIVEMENT ET CONSERVER POUR UNE CONSULTATION ULTÉRIEURE.

AVERTISSEMENT: AVANT L'EMPLOI, ENLEVER ET ÉLIMINER TOUS LES SACS EN PLASTIQUE ET LES ÉLÉMENTS QUI FONT PARTIE DE L'EMBALLAGE DU PRODUIT ET LES TENIR HORS DE PORTÉE DES ENFANTS.

• **AVERTISSEMENT:** RISQUE DE NOYADE

• **AVERTISSEMENT:** Risque de noyade dans la baignoire.

• **AVERTISSEMENT:** Les enfants peuvent se noyer dans une eau très peu profonde, moins de 2 cm, en un temps très court.

• **AVERTISSEMENT:** Toujours rester en contact avec votre bébé pendant le bain.

• **AVERTISSEMENT:** Ne jamais laisser l'enfant sans surveillance dans le bain, ne serait-ce que pendant quelques instants. Si vous quittez la salle de bain, emmenez l'enfant avec vous.

• **AVERTISSEMENT:** Ce produit ne

doit pas être utilisé dans une baignoire avec une surface antidérapante.

- Âge d'utilisation: De 0 à 12 mois, jusqu'à un poids de 11 kg. Pour usage domestique seulement.
- Les enfants et les jeunes enfants risquent de se noyer pendant le bain.
- N'utilisez jamais cette baignoire sur une surface surélevée non fournie avec ce produit (par exemple, une table ou les bords de la baignoire pour adultes).
- Lors d'une utilisation en configuration non autonome: Utilisez UNI-QUEMENT avec le cadre d'unité de change vendu avec ce produit.
- Pour éviter les brûlures causées par l'eau chaude, placez le produit de manière à empêcher l'accès de l'enfant à une source d'eau chaude.
- Avant de donner le bain au bébé, vérifiez que la température de l'eau est correcte avec un thermomètre.
- Toujours vérifier la stabilité du produit avant utilisation. Toujours placez le produit sur une surface plane suffisante pour le supporter.
- S'assurer toujours que le produit repose sur une surface plane, sèche et stable.
- N'utilisez pas le produit si l'un des composants est cassé ou manquant.
- Ne pas utiliser d'accessoires, pièces de rechange ou composants non fournis ou non approuvés par le constructeur.
- Cette baignoire peut être utilisée seule ou sur le cadre de l'unité à langer jusqu'à ce que l'enfant

tente de se tenir debout tout seul.

- Vérifiez toujours la fixation et la stabilité de la baignoire sur le cadre de l'unité qui change.
- Mélangez l'eau pour éviter les zones plus chaudes ou froides.
- Seule une personne adulte doit s'occuper du bain du bébé.
- Ne jamais placer le bébé tourné vers le fond de la baignoire.
- Avant de remplir la baignoire d'eau, s'assurer que le bouchon est correctement mis en place.
- Remplir la baignoire jusqu'à atteindre le niveau indiqué par la ligne MAX. Il est dangereux de dépasser le niveau maximum de remplissage de la baignoire.
- Ne pas laisser d'objet dans la baignoire pendant le bain.
- Quand on utilise la baignoire, vérifier que le bouchon est correctement mis en place.
- Avant de mettre le bébé dans l'eau pour lui faire prendre son bain, vérifier que la table à langer est bien bloquée à côté du châssis.
- L'utilisation de la baignoire est autorisée avec un seul enfant à la fois.
- Faire attention aux appareils électroménagers ou aux câbles électriques se trouvant à proximité du produit.
- Lorsque le produit n'est pas utilisé, le ranger hors de portée des enfants.

UTILISATION DE LA BAIGNOIRE

La baignoire B fournie peut être utilisée selon les modalités suivantes :

- Installée sur le châssis A (fig. 17).
- Pour accéder à la baignoire B, il faut faire basculer la table à langer A2 en la faisant pivoter vers l'arrière du produit (fig. 18).
- Avant de remplir la baignoire B, s'assurer que le



bouchon B1 est correctement fermé (fig. 20).

- Sur une surface plane ou dans la baignoire pour adultes (fig. 19).
- Avant de remplir la baignoire B, s'assurer que le bouchon B1 est correctement fermé (fig. 20), enlever le bouchon de vidange et le tuyau B2 en le dévissant pour garantir la stabilité du produit (fig. 21).
- Remplir la baignoire B jusqu'au niveau maximum indiqué par le symbole spécifique sur la surface intérieure de la baignoire B (fig. 22).
- Il est possible de positionner momentanément la douche de la baignoire pour adultes dans le logement situé sur le bord du côté court de baignoire B (fig. 23).

AVERTISSEMENT : Effectuer cette opération avant de mettre le bébé dans la baignoire.

- Pour vider la baignoire B, dans le cas où elle serait installée sur le châssis, il est conseillé d'utiliser le tuyau B2 fourni (fig. 25), après avoir ouvert le bouchon en caoutchouc B1 (fig. 24).
- Autrement, si la baignoire B est utilisée dans la baignoire pour adultes ou sur d'autres surfaces planes, la vider en ouvrant le bouchon (fig. 24) ou en la renversant pour faire écouler l'eau.

AVERTISSEMENT : Faire écouler l'eau dans une canalisation d'évacuation (par ex. baignoire, wc, lavabo, bidet).

AVERTISSEMENT : Ne vider la baignoire qu'après avoir ôté le bébé.

- S'il n'est pas utilisé, le tuyau B2 doit être accroché au point de fixation prévu à cet effet (fig. 29).
- La structure est équipée d'un porte-serviettes (fig. 36A-36B).

FERMETURE DU PRODUIT

Pour refermer le produit, il faut :

1. Décrocher les deux boutons des goujons de fixation A5 (fig. 26 - 27).
2. Rabattre la table à langer A2 en le faisant pivoter sur l'arrière (fig. 28 - 28A).
3. Enlever la baignoire B précédemment installée (fig. 30).
4. Enlever tous les objets présents sur le plateau de rangement A1.
5. Appuyer sur les deux boutons des croisements A4 et les soulever légèrement vers le haut (fig. 31).
6. Pousser vers l'extérieur la poignée du plateau de rangement A1 pour décrocher ce dernier A1 (fig. 32).
7. La structure peut alors être rendue plus compacte en rapprochant les tubes du châssis A jusqu'à refermer complètement les bras des croisements A4 (fig. 33 - 34).

RÉGLAGE EN HAUTEUR

Le produit peut être réglé à trois différentes hauteurs pour mieux s'adapter à la structure de l'utilisateur.

- Pour régler la hauteur, se référer à l'image (fig. 35).

AVERTISSEMENT : Ôter l'enfant avant de déplacer le produit.

NETTOYAGE ET ENTRETIEN DU PRODUIT

Nettoyer régulièrement le produit en suivant les indications reportées ci-après :

- Le produit peut être nettoyé avec un chiffon humide.
- N'utiliser de solvants ni de produits abrasifs sur aucune des surfaces.
- Essuyer les parties en métal afin d'éviter la formation de rouille.
- Pour le lavage du réducteur, suivre les indications reportées ci-après :



Laver à la main à l'eau froide



Ne pas blanchir



Ne pas sécher en machine



Ne pas repasser



Ne pas laver à sec

GARANTIE

Le produit est garanti contre tout défaut de conformité dans des conditions normales d'utilisation selon les indications figurant sur la notice d'utilisation. La garantie ne sera donc pas appliquée en cas de dommages dérivant d'un usage inapproprié, de l'usure ou d'événements accidentels. En ce qui concerne la durée de la garantie contre les défauts de conformité, consulter les conditions prévues par les normes nationales applicables, le cas échéant, dans le pays d'achat.



DE CUDDLE & BUBBLE

WICHTIG: LESEN SIE DIE ANWEISUNGEN VOR GEBRAUCH DER WARE SORGFÄLTIG UND BEWAHREN SIE SIE FÜR SPÄTERE RÜCKFRAGEN AUF.

WARNUNG: VOR DEM GEBRAUCH EVENTUELLE POLYBEUTEL UND ALLE ELEMENTE, DIE TEIL DER PRODUKTVERPACKUNG SIND, ABNEHMEN UND ENTSORGEN SOWIE VON KINDERN FERNHALTEN.

EINLEITUNG

Cuddle & Bubble ist eine funktionale Bade- Wickelkombination. Hier lässt sich einfach und bequem das Kind baden oder die Windeln wechseln.

Bestandteile

A - Gestell

- A1 - Ablage mit Griff
- A2 - Wickeltisch
- A3 - Füße (4x)
- A4 - Gelenke mit Tasten (2x)
- A5 - Befestigungsvorrichtungen (2x)
- A6 - Befestigungsvorrichtungen (2x)

B - Badewanne

- B1 - Gummistöpsel
- B2 - Ablaufschlauch und -verschluss

C - Zubehör

- C1 - Behälter
- C2 - Kopfwaschwanne
- C3 - Fach für Waschlappen
- C4 - Stoffverkleinerer

HINWEISE FÜR DEN WICKELTISCH

- Der Wickeltisch kann für Kinder ab der Geburt und bis zu von 11 kg verwendet werden in einem Alter von 12 Monaten und einem Körpergewicht n. Nur für den Hausgebrauch geeignet.
- **WARNUNG:** Lassen Sie das Kind

niemals unbeaufsichtigt.

- **WARNUNG:** Beachten Sie die Risiken, die von offenem Feuer und anderen Hitzequellen wie elektrischen Heizgeräten, Gasöfen usw. ausgehen, wenn sich diese in unmittelbarer Nähe des Produktes befinden.
- Verwenden Sie das Produkt niemals ohne installierte Badewanne.
- Während des Gebrauchs muss der Wickelaufsatz korrekt am Gestell positioniert und mit den entsprechenden Bändern befestigt sein.
- Das Produkt nicht verwenden, wenn Teile gebrochen, oder eingerissen sind oder fehlen.
- Verwenden Sie keine Bestandteile, Ersatzteile oder Zubehör, die nicht vom Hersteller geliefert oder genehmigt werden.
- Dieses Produkt darf ausschließlich von Erwachsenen benutzt werden.
- Um Verletzungen zu vermeiden, stellen Sie sicher, dass über dem Produkt ausreichend Platz vorhanden ist (es dürfen sich dort keine Regale, Möbel, etc. befinden).
- Den Wickeltisch jeweils mit einem Kind verwenden.
- Das Produkt niemals auf unebene Flächen stellen.
- Sämtliche für die Montage notwendigen Befestigungsvorrichtungen müssen stets richtig angezogen sein und regelmäßig kontrolliert werden.
- Lassen Sie nicht zu, dass andere Kinder unbeaufsichtigt in der Nähe des Produktes spielen.
- Falls das Produkt hohen Tempera-

turen ausgesetzt war, warten Sie bitte bis es abgekühlt ist, bevor Sie das Kind hinauflegen.

- Die untere Ablage darf nicht mit Lasten über 7 kg beladen werden.
- Wird der Wickeltisch nicht verwendet, muss er für Kinder unzugänglich aufbewahrt werden.

VERWENDUNG DES WICKELTISCHES

Zusammenstellung

• Das Produkt ist in der Verpackung bereits teilweise zusammengebaut. Um die Montage zu vollenden, gehen Sie wie folgt vor:

1. Legen Sie das noch geschlossene Gestell A waagrecht auf den Fußboden (Abb. 1).
2. Bringen Sie nun die vier Füße A3 (Abb. 2). Die Füße sind jeweils in drei verschiedenen Höhen verstellbar.

WARNUNG: Um die Stabilität des Produktes zu gewährleisten, stellen Sie sicher, dass alle Füße in der gleichen Höhe eingestellt sind, und kontrollieren Sie, dass die Stifte richtig in den Löchern der Füße befestigt sind (Abb. 3).

3. Stellen Sie nun das Gestell A aufrecht hin, halten Sie die beiden oberen Stangen gut fest und ziehen Sie sie in entgegengesetzte Richtungen, um das Produkt zu öffnen (Abb. 4).

4. Drücken Sie die beiden Gelenke A4 nach unten, bis sie mit einem „Klick“-Geräusch einrasten (Abb. 5).

5. Drücken Sie die Ablage A1 nach unten. Positionieren Sie dabei Ihre Hand über dem mittleren Griff, bis die Querstange des Gestells vollständig eingerastet ist (Abb. 6).

6. Bringen Sie den Behälter C1 in der Mitte der Stange vorne oben an. Die beiden Stifte des Behälters C1 müssen mit den Löchern auf der Stange auf einer Höhe sein (Abb. 7).

7. Haken Sie nun rechts am Behälter C1 die Waschlappenablage C3, indem Sie sie in der Führung senkrecht nach unten drücken (Abb. 8).

8. Haken Sie nun links am Behälter C1 die Wanne für den Waschlappen C3, indem Sie sie in der Führung senkrecht nach unten drücken (Abb. 9).

9. Bringen Sie die Wanne B auf dem Gestell A an. Die seitlichen Schlitzlöcher an der Wanne müssen mit den Befestigungsvorrichtungen A5 auf einer Höhe sein (Abb. 10-12). Die Montage der Badewanne abschließen, indem man den Gummistopfen B1 in der entsprechenden Aufnahme befestigt, dazu die Basis des Stopfens zusammendrücken (Abb. 11) und ihn mit

einer Drehbewegung in das dafür vorgesehene Loch einfügen (Abb. 11A).

10. Heben Sie nun zum Schluss den Wickeltisch A2 an und drehen Sie ihn herum, bis er auf der Wanne B aufliegt (Abb. 13).

WARNUNG: Damit sich der Wickeltisch A2 nicht versehentlich dreht, vergewissern Sie sich, dass die Befestigungsbänder A6 richtig mittels der Druckknöpfe an den Befestigungsvorrichtungen A5 befestigt sind (Sie hören dann ein Klickgeräusch, Abb. 13A - 13B).

Verwendung des Verkleinerers

Um bei der Verwendung in den ersten Lebensmonaten des Kindes den höchsten Komfort und die beste Ergonomie des Wickeltisches zu gewährleisten, verwenden Sie den mitgelieferten gepolsterten Verkleinerer C4 (Abb. 16).

Der Verkleinerer C4 kann entfernt oder mithilfe der sich am Produkt befindlichen Ösen und Klettverschlüsse am Wickeltisch A2 befestigt werden (Abb. 14 - 15).

WARNUNG BADEWANNE

WICHTIG! AUFMERKSAM DURCHLESEN UND FÜR SPÄTERES NACHSCHLAGEN AUFBEWAHREN.

WARNUNG: VOR DEM GEBRAUCH EVENTUELLE POLYBEUTEL UND ALLE ELEMENTE, DIE TEIL DER PRODUKTVERPACKUNG SIND, ABNEHMEN UND ENTSORGEN SOWIE VON KINDERN FERNHALTEN.

WARNUNG: ERTRINKUNGSGEFAHR.

• **WARNUNG:** Es sind Kinder beim Baden ertrunken.

• **WARNUNG:** Kinder können schon bei Wassertiefen von nur 2cm rasch ertrinken.

• **WARNUNG:** Bleiben Sie während des Badens immer bei Ihrem Kind.

• **WARNUNG:** Das Kind nie unbeaufsichtigt im Bad lassen, auch nicht für einen kurzen Augenblick. Wenn Sie den Raum verlassen

- müssen, nehmen Sie Ihr Kind mit.
- **WARNUNG:** Dieses Produkt sollte nicht in einer Badewanne mit rutschfester Oberfläche verwendet werden.
 - Nutzungsalter: Von der Geburt bis 12 Monate, bis zu 11 kg Gewicht. Nur für den häuslichen Gebrauch.
 - Kinder und Kleinkinder können beim Baden ertrinken.
 - Verwenden Sie diese Badewanne niemals auf einer erhöhten Oberfläche, die nicht für dieses Produkt vorgesehen ist (z. B. auf einem Tisch oder an den Rändern der Badewanne für Erwachsene).
 - Bei Verwendung in einer Konfiguration, die nicht alleine steht: Verwenden Sie NUR den Wechselrahmen, der zusammen mit diesem Produkt verkauft wird.
 - Um Verbrennungen durch heißes Wasser zu vermeiden, platzieren Sie das Produkt so, dass Kinder keinen Zugang zur Warmwasserversorgung haben.
 - Prüfen Sie vor dem Baden des Babys mit einem Thermometer, ob die Wassertemperatur korrekt ist.
 - Prüfen Sie immer die Stabilität des Produkts vor der Verwendung. Stellen Sie das Produkt immer auf einer ebenen Fläche auf, die ausreicht, um es zu tragen.
 - Always make sure that the product is resting on a flat, dry and stable surface.
 - Verwenden Sie das Produkt nicht, wenn eine Komponente defekt ist oder fehlt.
 - Verwenden Sie keine anderen Ersatzteile oder Zubehörteile als vom Hersteller genehmigt.

- Diese Badewanne kann allein oder am Rahmen der Wechseleinheit verwendet werden, wenn das Kind alleine aufstehen möchte.
- Prüfen Sie immer die Befestigung und die Stabilität der Badewanne, wenn Sie den Rahmen der Einheit wechseln.
- Mischen Sie das Wasser, um heiße oder kalte Bereiche zu vermeiden.
- Nur ein Erwachsener darf das Baby waschen.
- Legen Sie das Kind niemals mit dem Bauch nach unten in die Wanne.
- Prüfen Sie, bevor Sie die Wanne mit Wasser füllen, dass der Stöpsel richtig geschlossen ist.
- Füllen Sie die Wanne mit Wasser, bis der Höchstwasserstand MAX erreicht ist. Es ist gefährlich, die Wanne über diesen Stand hinaus mit Wasser zu füllen.
- Lassen Sie während des Badens keine Gegenstände in der Wanne.
- Prüfen Sie, wenn Sie die Wanne verwenden, dass der Stöpsel richtig geschlossen ist.
- Vergewissern Sie sich, bevor Sie das Kind in die Wanne legen, dass der Wickeltisch seitlich am Gestell fixiert ist.
- Jeweils nur ein Kind gleichzeitig in der Wanne baden.
- Achten Sie auf elektrische Geräte oder elektrische Kabel in der Nähe des Produkts.
- Wenn das Produkt nicht verwendet wird, sollte es von Kindern ferngehalten werden.

VERWENDUNG DER BADEWANNE

Die mitgelieferte Wanne B kann auf folgende Weise verwendet werden:

- Am Gestell A angebracht (Abb. 17).

- Um an die Wanne B heranzukommen, klappen Sie den Wickeltisch A2 nach hinten (Abb. 18).
- Bevor Sie die Wanne B mit Wasser füllen, vergewissern Sie sich, dass der Stöpsel B1 richtig geschlossen ist (Abb. 20).
- Auf einer ebenen Fläche oder in einer Badewanne für Erwachsene (Abb. 19).
- Bevor Sie die Wanne B mit Wasser füllen, vergewissern Sie sich, dass der Stöpsel B1 richtig geschlossen ist (Abb. 20). Achten Sie dabei darauf, dass Sie den Ablaufschlauch und -verschluss B2 entfernen. Schrauben Sie diese ab, um die Stabilität des Produktes zu gewährleisten (Abb. 21).
- Füllen Sie dann die Wanne B bis zum innen an der Wanne B durch ein Symbol angezeigten Höchstwasserstand mit Wasser (Abb. 22).
- Der Duschkopf der Badewanne für Erwachsene kann vorübergehend auf der Ablage am Rand der kurzen Wannenseite abgelegt werden (Abb. 23).

WARNUNG: Führen Sie diese Schritte durch, bevor Sie das Kind in die Wanne legen.

- Um das Wasser aus der Wanne B zu lassen, wenn diese am Gestell befestigt ist, wird empfohlen, den mitgelieferten Ablassschlauch B2 zu verwenden (Abb. 25), nachdem Sie den Gummistöpsel B1 geöffnet haben (Abb. 24).
- Ansonsten kann das Wasser, wenn die Wanne B in der Badewanne oder auf anderen ebenen Flächen verwendet wird, durch Öffnen des Stöpsels abgelassen werden (Abb. 24) oder die Wanne kann umgekippt werden, um das Wasser herauszuschütten.

WARNUNG: Lassen Sie das Wasser auf geeignete Weise ablaufen (z.B. in der Badewanne, der Toilettenschüssel, dem Waschbecken oder dem Bidet).

WARNUNG: Lassen Sie das Wasser erst ab, wenn Sie das Kind aus der Wanne genommen haben.

- Wenn es nicht verwendet wird, muss das Röhrchen B2 an dem speziellen Befestigungspunkt eingehängt werden (Abb. 29).
- Die Struktur verfügt über einen Handtuchhalter (Abb. 36A-36B).

ZUSAMMENKLAPPEN DES PRODUKTES

Um das Produkt zusammen zu klappen, gehen Sie wie folgt vor:

1. Lösen Sie beide Tasten von den Befestigungsvorrichtungen A5 (Abb. 26 - 27).
2. Klappen Sie den Wickeltisch A2 über die Hinterseite herunter (Abb. 28 - 28A).
3. Entfernen Sie die zuvor angebrachte Wanne B (Abb. 30).
4. Nehmen Sie alle Gegenstände von der Ablage A1.
5. Drücken Sie beide Knöpfe der Gelenke A4 und ziehen Sie diese leicht nach oben (Abb. 31).

6. Drücken Sie den Griff der Ablage A1 leicht nach außen, um die Ablage A1 zu lösen (Abb. 32).
7. Nun kann das Gestell zusammengelegt werden, indem Sie die Stangen des Gestells A an die Gelenkarme A4 anlegen (Abb. 33 - 34).

HÖHENVERSTELLUNG

Das Produkt ist in drei Höhen verstellbar und kann so an die Körpergröße des Verwenders angepasst werden.

- Zum Einstellen der Höhe siehe die Abbildungen (Abb. 35).

WARNUNG: Das Produkt darf ausschließlich ohne das Kind darauf umgestellt werden.

REINIGUNG UND WARTUNG

Reinigen Sie das Produkt regelmäßig. Beachten Sie dabei die folgenden Hinweise:

- Reinigen Sie das Produkt mit einem weichen Tuch.
- Verwenden Sie auf keiner der Flächen Lösungs- oder Scheuermittel.
- Die Metallteile abtrocknen, damit sich kein Rost bildet.
- Zum Waschen des Verkleinerers beachten Sie die folgenden Hinweise:



Handwäsche in kaltem Wasser



Nicht bleichen



Nicht im Trockner trocknen



Nicht bügeln



Nicht chemisch reinigen

GARANTIE

Die Garantie gilt bei allen Konformitätsfehlern, die trotz normaler Gebrauchsbedingungen (gemäß den Vorgaben der Gebrauchsanleitung) auftreten. Die Garantie ist verwirkt bei unsachgemäßem Gebrauch, Abnutzung oder bei persönlichen Unglücksfällen. Für die Laufzeit der Garantie auf Konformitätsmängel wird auf die besonderen Bestimmungen der nationalen Gesetzesvorschriften verwiesen, die im Land des Kaufs gelten, soweit vorgesehen.

ES CUDDLE & BUBBLE

IMPORTANTE: GUARDE ESTAS INSTRUCCIONES PARA FUTURAS CONSULTAS - LÉALAS DETENIDAMENTE.

ADVERTENCIA: ANTES DEL USO, quite y elimine las bolsas de plástico y los demás componentes que formen parte del embalaje del producto o, en cualquier caso, manténgalos fuera del alcance de los niños.

INTRODUCCIÓN

CUDDLE & BUBBLE Comfort es un cambiador práctico y funcional con bañera, estudiado para acoger al niño en el momento del cambio del pañal y del baño.

Componentes

A - Estructura

- A1 - balda con manilla
- A2 - cambiador
- A3 - pies (4x)
- A4 - articulaciones con botones (2x)
- A5 - sistemas de fijación (2x)
- A6 - bandas de bloqueo (2x)

B - Bañera

- B1 - tapón de goma
- B2 - tapa de desagüe y tubo

C - Accesorios

- C1 - contenedor portaobjetos
- C2 - cubeta para lavar el pelo
- C3 - compartimento para la esponja
- C4 - reductor de tejido

ADVERTENCIAS PARA EL USO DEL CAMBIADOR

- El cambiador puede usarse con bebés de 0 a 12 meses, y de hasta 11 kg de peso. Solo para uso doméstico.
- **ADVERTENCIA:** Nunca deje al niño sin vigilancia.

- **ADVERTENCIA:** Preste atención a posibles fuentes de calor intenso o al riesgo de llamas abiertas de estufas eléctricas, de gas, etc. cerca del producto.
- Nunca utilice el producto sin la bañera montada en la estructura.
- El cambiador debe colocarse correctamente en el bastidor y fijarse con las abrazaderas durante el uso.
- No utilice el producto si cualquiera de sus partes está rota, desprendida o ausente.
- No añada accesorios, piezas de repuesto o componentes no suministrados o aprobados por el fabricante.
- El uso de este producto debe estar a cargo exclusivamente de un adulto.
- Para evitar el riesgo de lesiones, asegúrese de que el espacio sobre el producto sea adecuado (no debe haber repisas, muebles, etc.).
- No apoye en el cambiador más de un niño al mismo tiempo.
- No ponga el producto sobre superficies no perfectamente horizontales.
- Todos los dispositivos de fijación para el montaje deben estar siempre bien apretados y controlarse regularmente.
- No deje que otros niños jueguen sin vigilancia cerca del producto.
- Tras la exposición a altas temperaturas, espere a que el producto se enfríe antes de acomodar al niño.
- No apoye en la balda inferior pesos de más de 7 kg.
- Cuando no esté utilizando el pro-

ducto, manténgalo fuera del alcance de los niños.

USO DEL CAMBIADOR

Ensamblaje

- El producto viene ya parcialmente ensamblado en el embalaje; para terminar de montarlo, lleve a cabo las siguientes operaciones:
 1. Apoye sobre el suelo la estructura A aún cerrada en posición horizontal (fig. 1).
 2. Monte los 4 pies A3 (fig. 2). Todos los pies pueden regularse en 3 alturas distintas.
- ADVERTENCIA:** Para garantizar la estabilidad del producto, asegúrese de que todos los pies estén montados a la misma altura, comprobando que los pernos estén perfectamente acoplados en los agujeros presentes en los pies (fig. 3).
3. Coloque entonces la estructura A en posición vertical, sujete los dos tubos superiores y empújelos en sentidos opuestos para abrir el producto (fig. 4).
 4. Haga palanca hacia abajo en las dos articulaciones A4 hasta oír un click que confirme que han quedado en la posición correcta (fig. 5).
 5. Empuje la balda A1 hacia abajo, colocando la mano sobre la manilla central, hasta que se encaje perfectamente en el tubo transversal de la estructura (fig. 6).
 6. Monte el contenedor portaobjetos C1 en el centro de la barra delantera superior, de manera tal que los dos pernos del contenedor C1 coincidan con los agujeros presentes en la barra (fig. 7).
 7. Enganche entonces a la derecha del contenedor portaobjetos C1 la cubeta para el lavado del pelo C2, haciéndola deslizar verticalmente hacia abajo por la guía (fig. 8).
 8. Enganche a la izquierda del contenedor portaobjetos C1 el compartimento para la esponja C3, haciéndolo deslizar verticalmente hacia abajo por la guía (fig. 9).
 9. Monte la bañera B en la estructura A, de manera tal que las ranuras laterales de la bañera coincidan con los sistemas de fijación A5 (fig. 10 - 12). Termine el montaje de la bañera fijando el tapón de goma B1 en su soporte, apretando la base del tapón (fig. 11) y haciéndola girar para introducirla en el agujero correspondiente (fig. 11A).
 10. Para completar el montaje, levante el cambiador A2 haciéndolo girar para acomodarlo sobre la bañera B (fig. 13).

ADVERTENCIA: para evitar la rotación accidental del cambiador A2, asegúrese de que las bandas

de bloqueo A6 estén correctamente enganchadas en los sistemas de fijación A5 mediante los botones a presión hasta oír el click (fig. 13A - 13B).

Uso del reductor

Para garantizar el máximo confort y la máxima ergonomía del cambiador durante los primeros meses de vida del niño, utilice el reductor acolchado C4 que se le ha suministrado (fig. 16). El reductor C4 puede quitarse o fijarse en el cambiador A2 mediante los ojales y las cintas adhesivas presentes en el producto (fig. 14 - 15).

ADVERTENCIA MODO BAÑERA ¡IMPORTANTE! LEER DETENIDAMENTE Y CONSERVAR PARA REFERENCIA FUTURA.

ADVERTENCIA: ANTES DEL USO, quite y elimine las bolsas de plástico y los demás componentes que formen parte del embalaje del producto o, en cualquier caso, manténgalos fuera del alcance de los niños.

ADVERTENCIA: PELIGRO DE AHOGAMIENTO.

- **ADVERTENCIA:** Algunos niños se han ahogado durante el baño.
- **ADVERTENCIA:** Los niños pueden ahogarse muy rápido en cantidades de agua de incluso 2 cm.
- **ADVERTENCIA:** Permanezca siempre en contacto con el niño durante el baño.
- **ADVERTENCIA:** No deje nunca solo al niño desatendido en el baño, ni siquiera un instante. Si tiene que salir del cuarto, lleve al niño consigo.
- **ADVERTENCIA:** Este producto no debe utilizarse en una bañera con una superficie antideslizante.
- **Edad de uso:** desde el nacimiento.

- to a los 12 meses, hasta 11 kg de peso. Sólo para uso doméstico.
- Los niños y los niños pequeños corren el riesgo de ahogarse mientras se bañan.
 - Nunca use esta bañera en una superficie elevada no prevista para la utilización de este producto (por ejemplo, una mesa o los bordes de la bañera de adultos).
 - Cuando el uso en la configuración no es independiente: Úselo SOLAMENTE con el soporte de patas que se vende junto con este producto.
 - Para evitar quemaduras por el agua caliente, coloque el producto de tal manera que evite el acceso del niño al suministro de agua caliente.
 - Antes de bañar al bebé, verifique que la temperatura del agua sea correcta con un termómetro.
 - Compruebe siempre la estabilidad del producto antes de usarlo. Coloque siempre el producto sobre una superficie plana que sea suficiente para soportarlo.
 - Asegúrese siempre de que el producto esté descansando sobre una superficie plana, seca y estable.
 - No utilice el producto si algún componente está roto o falta.
 - No utilice piezas de repuesto o accesorios que no sean los aprobados por el fabricante.
 - Esta bañera se puede usar sola o en el marco de la unidad de cambio hasta que el bebé intente levantarse solo.
 - Siempre verifique el acoplamiento y la estabilidad de la bañera en el marco de la unidad de cambio.
 - Mezcle el agua para evitar zonas

más calientes o frías.

- El uso de este producto debe estar a cargo exclusivamente de un adulto.
- Nunca acomode al niño en la bañera bocabajo.
- Antes de llenar la bañera con agua, asegúrese de que el tapón esté bien puesto.
- Llene la bañera hasta alcanzar el nivel indicado por la línea MAX. Es peligroso superar el nivel máximo de llenado de la bañera.
- No deje objetos en la bañera durante el baño.
- Durante el uso de la bañera, controle que el tapón esté bien puesto.
- Antes de acomodar al niño en la bañera, compruebe que el cambiador esté bloqueado al lado de la estructura.
- El uso de la bañera está permitido con un solo niño a la vez.
- Preste atención a los aparatos eléctricos o cables eléctricos cerca del producto.
- Cuando no esté en uso, mantenga la bañera alejada de los niños.

USO DE LA BAÑERA

La bañera B suministrada puede usarse en las siguientes modalidades:

- Instalada en la estructura A (fig. 17).
- Para acceder a la bañera B es necesario inclinar el cambiador A2 haciéndolo girar sobre la parte trasera del producto (fig. 18).
- Antes de llenar la bañera B, asegúrese de que el tapón B1 esté correctamente cerrado (fig. 20).
- En una superficie plana o en la bañera para adultos (fig. 19).
- Antes de llenar la bañera B, asegúrese de que el tapón B1 esté correctamente cerrado (fig. 20), prestando atención a quitar la cubierta de desagüe y el tubo B2, desenroscándolo para garantizar la estabilidad del producto (fig. 21).
- Llene entonces la bañera B hasta alcanzar el nivel máximo indicado con el símbolo corres-

pondiente en la superficie interna de la bañera B (fig. 22).

- Se puede colocar provisionalmente el cabezal de la regadera de la bañera para adultos en el compartimento del borde del lado corto de la bañera B (fig. 23).

ADVERTENCIA: Realice esta operación antes de acomodar al niño en la bañera.

- Para vaciar la bañera B, si está montada en la estructura, se recomienda utilizar el tubo B2 suministrado (fig. 25), después de abrir el tapón de goma B1 (fig. 24).
- Si, en cambio, la bañera B se utiliza en la bañera para adultos o sobre una superficie plana vacíela abriendo el tapón (fig. 24) o volcándola para dejar salir el agua.

ADVERTENCIA: Vacíe el agua en un desagüe adecuado (por ejemplo en la bañera para adultos, el inodoro, el lavabo o el bidé).

ADVERTENCIA: Vacíe la bañera solo después de que ha sacado al niño.

- Cuando no se esté utilizando el tubo B2, engánchelo en el punto de enganche correspondiente (fig. 29).
- La estructura cuenta con un porta-toallitas (fig. 36A-36B).

CIERRE DEL PRODUCTO

Para cerrar el producto, lleve a cabo el siguiente procedimiento:

1. Desenganche los dos botones de los sistemas de fijación A6 (fig. 26 - 27).
2. Baje el cambiador A2 haciéndolo girar hacia atrás (fig. 28 - 28A).
3. Quite la bañera B instalada anteriormente (fig. 30).
4. Quite los objetos presentes en la balda A1.
5. Presione los dos botones de las articulaciones A5 y levántelos un poco (fig. 31).
6. Haga palanca hacia afuera sobre la manilla de la balda A1 para desenganchar esta última (fig. 32).
7. Llegados a este punto, la estructura puede compactarse acercando las barras de la estructura A hasta que los brazos de las articulaciones A5 queden completamente cerradas (fig. 33 - 34).

REGULACIÓN DE LA ALTURA

El producto puede regularse a tres niveles distintos de altura, para adaptarse a la estatura del usuario.

- Para regular la altura consulte la imagen (fig. 35).

ADVERTENCIA: El producto debe desplazarse sin que el niño esté acomodado en él.

LIMPIEZA Y MANTENIMIENTO DEL PRODUCTO

Limpie periódicamente el producto respetando las siguientes indicaciones:

- Limpie el producto con un paño húmedo.
- No utilice disolventes ni productos abrasivos para limpiar ninguna de las superficies.
- Las partes de metal deben secarse para evitar la formación de óxido.
- Para el lavado del reductor, respete las siguientes indicaciones:



Lavar a mano en agua fría



No usar lejía



No secar en secadora



No planchar



No lavar en seco

GARANTÍA

El producto está garantizado contra todo defecto de conformidad en condiciones normales de uso según lo previsto en las instrucciones. Por lo tanto, la garantía no será aplicada en caso de daños ocasionados por uso incorrecto, desgaste o hechos accidentales. Para la duración de la garantía sobre los defectos de conformidad remítase a las disposiciones específicas de la normativa nacional aplicable en el país de compra, si la hubiera.

PT CUDDLE & BUBBLE

IMPORTANTE: CONSERVE ESTAS INSTRUÇÕES PARA CONSULTAS FUTURAS - LEIA ATENTAMENTE.

ATENÇÃO: ANTES DE UTILIZAR, REMOVA E ELIMINE EVENTUAIS SACOS DE PLÁSTICO E TODOS OS ELEMENTOS QUE FAÇAM PARTE DA EMBALAGEM DO PRODUTO OU MANTENHA-OS FORA DO ALCANCE DAS CRIANÇAS.

INTRODUÇÃO

CUDDLE & BUBBLE Comfort é uma prática e funcional banheira com vestidor, estudada para acolher o bebê durante o banho e a muda da fralda.

Componentes

A - Estrutura

- A1 - prateleira com manípulo
- A2 - vestidor
- A3 - pés (4x)
- A4 - articulações com botões (2x)
- A5 - blocos de fixação (2x)
- A6 - tiras de bloqueio (2x)

B - Banheira

- B1 - tampa de borracha
- B2 - orifício de descarga e tubo

C - Acessórios

- C1 - recipiente porta-objetos
- C2 - lava-cabeça
- C3 - compartimento para esponja
- C4 - redutor em tecido

ADVERTÊNCIAS RELATIVAS AO VESTIDOR

- O vestidor foi pensado para bebês até aos 12 meses de idade, com peso máximo de 11 kg. Apenas para uso doméstico.
- **ATENÇÃO:** Nunca deixe o bebê sem vigilância.
- **ATENÇÃO:** Tenha em consideração os riscos provocados por chamas ou por outras fontes de calor inten-

so, tais como aquecedores elétricos, caloríferos a gás, etc., quando estiverem muito próximos do produto.

- Nunca utilize o produto sem a banheira montada sobre a respetiva estrutura.
- O vestidor deve ser colocado corretamente na estrutura e fixado com as abraçadeiras para o efeito durante o uso.
- Não utilize o produto se algum dos seus componentes estiver rasgado, danificado ou em falta.
- Não utilize acessórios, peças de substituição ou componentes não fornecidos ou aprovados pelo fabricante.
- Este produto deve ser utilizado exclusivamente por um adulto.
- Para evitar o risco de lesões, certifique-se de que o espaço sobre o produto é adequado (não devem existir prateleiras, móveis, etc.).
- Não utilize o vestidor para mais de um bebê de cada vez.
- Não coloque o produto sobre superfícies que não se encontrem perfeitamente na horizontal.
- Todos os dispositivos de fixação para a montagem devem ser corretamente apertados e verificados regularmente.
- Não permita que outras crianças brinquem, sem vigilância, perto do produto.
- Após exposição a temperaturas elevadas, aguarde que o produto arrefeça antes de colocar o bebê no mesmo.
- Não coloque na prateleira inferior pesos superiores a 7 kg.
- Quando não estiver a ser utiliza-

do, mantenha o produto fora do alcance das crianças.

UTILIZAÇÃO DO VESTIDOR

Montagem

• O produto já se encontra parcialmente montado na caixa; para concluir a montagem, siga as instruções a seguir apresentadas:

1. Coloque a estrutura A, ainda fechada, em posição horizontal sobre o pavimento (fig. 1).
2. Proceda à instalação dos 4 pés A3 (fig. 2).

Todos os pés podem ser regulados em 3 posições de alturas diferentes.

ATENÇÃO: Para garantir a estabilidade do produto, certifique-se de que todos os pés estão montados à mesma altura, verificando o encaixe dos pernos nos furos existentes nos pés (fig. 3).

3. Coloque a estrutura A na vertical, segure os dois tubos superiores e empurre-os em direções opostas para abrir o produto (fig. 4).

4. Pressione ambas as articulações A4 para baixo até ouvir um clique de encaixe correto (fig. 5).

5. Empurre a prateleira A1 para baixo, posicionando a mão sobre o manípulo central, até que a mesma encaixe perfeitamente no tubo transversal da estrutura (fig. 6).

6. Instale o recipiente porta-objetos C1 ao centro do tubo frontal superior, fazendo coincidir os dois pernos do recipiente C1 com os furos existentes no tubo (fig. 7).

7. À direita do recipiente porta-objetos C1, fixe o lava-cabeça C2, fazendo-o deslizar para baixo através da guia (fig. 8).

8. À esquerda do recipiente porta-objetos C1, fixe o compartimento para esponja C3, fazendo-o deslizar para baixo através da guia (fig. 9).

9. Instale a banheira B sobre a estrutura A, fazendo corresponder os entalhes laterais da banheira aos blocos de fixação A5 (fig. 10 - 12). Para concluir a montagem da banheira, fixe a tampa de borracha B1 no devido lugar, pressionando a base da tampa (fig. 11) e introduzindo-a com um movimento rotativo no respetivo orifício (fig. 11A).

10. Para concluir a montagem, eleve o vestidor A2 fazendo-o rodar de modo a pousá-lo sobre a banheira B (fig. 13).

ATENÇÃO: Para evitar a rotação acidental do vestidor A2, certifique-se de que as tiras de bloqueio A6 ficam corretamente presas aos blo-

cos de fixação A5 através das molas de pressão, que deverão emitir um clique (fig. 13A - 13B).

Utilização do redutor

Para garantir o máximo conforto e ergonomia do vestidor nos primeiros meses de vida do bebé, utilize o redutor em tecido acolchoado C4 fornecido com o produto (fig. 16).

O redutor C4 pode ser removido ou fixado ao vestidor A2 através das argolas e dos velcros existentes no produto (fig. 14 - 15).

ATENÇÃO BANHEIRA IMPORTANTE! LER ATENTAMENTE E CONSERVAR PARA FUTURA REFERÊNCIA.

ATENÇÃO: ANTES DE UTILIZAR, REMOVA E ELIMINE EVENTUAIS SACOS DE PLÁSTICO E TODOS OS ELEMENTOS QUE FAÇAM PARTE DA EMBALAGEM DO PRODUTO OU MANTENHA-OS FORA DO ALCANCE DAS CRIANÇAS.

• **ATENÇÃO:** PERIGO DE AFOGAMENTO.

• **ATENÇÃO:** Bebés afogaram-se no banho.

• **ATENÇÃO:** As crianças podem afogar-se num período de tempo muito curto numa quantidade de água reduzida como 2 cm.

• **ATENÇÃO:** Mantenha-se sempre em contacto com a criança durante o banho.

• **ATENÇÃO:** Nunca deixe o bebé sem vigilância no banho, nem sequer por pouco tempo. Se tiver de sair da casa de banho, leve o bebé consigo.

• **ATENÇÃO:** Este produto não deve ser usado com superfície antiderrapante.

• Período de utilização: do nascimento até aos 12 meses, até 11 kg de peso. Apenas para uso doméstico.

• Bebés e crianças pequenas correm o

- risco de se afogar durante o banho.
- Nunca use este produto sobre superfícies elevadas não previstas para este produto (por exemplo, uma mesa ou bordas da banheira para adultos).
 - Quando usado em uma configuração que não está sozinha: Use APENAS com o quadro removível que vem com este produto.
 - Para evitar queimaduras de água quente, coloque o produto de modo a impedir o acesso da criança à saída da água quente.
 - Antes de dar banho ao bebê, verifique se a temperatura da água está correta com um termômetro.
 - Sempre verifique a estabilidade do produto antes de usá-lo. Coloque sempre o produto em uma superfície plana que seja suficiente para suportá-lo.
 - Certifique-se sempre de que o produto esteja apoiado em uma superfície plana, seca e estável.
 - Não use o produto se algum componente estiver quebrado ou em falta.
 - Não use peças de substituição ou acessórios que não sejam aprovados pelo fabricante.
 - Esta banheira pode ser usada sozinha ou na estrutura da unidade móvel até quando a criança tenta se levantar sozinha.
 - Verifique sempre o acessório e a estabilidade da banheira ao mudar a estrutura da unidade.
 - Misture a água para evitar áreas mais quentes ou frias.
 - O banho deve ser dado apenas por uma pessoa adulta.
 - Nunca coloque o bebê na banhei-

- ra de barriga para baixo
- Antes de encher a banheira com água, certifique-se de que a tampa está corretamente colocada.
 - Encha a banheira até que a água atinja o nível MAX. É perigoso exceder o nível máximo de enchimento da banheira.
 - Não deixe objetos na banheira durante o banho.
 - Quando a banheira estiver a ser utilizada, verifique se a tampa está corretamente instalada.
 - Antes de colocar o bebê na água do banho, certifique-se de que o vestidor está bloqueado ao lado da estrutura.
 - O uso da banheira é permitido apenas para uma criança de cada vez.
 - Tenha cuidado com aparelhos elétricos ou cabos elétricos próximos do produto.
 - Quando não estiver em uso, mantenha a banheira fora do alcance das crianças.

UTILIZAÇÃO DA BANHEIRA

A banheira B fornecida pode ser utilizada nos seguintes modos:

- Instalada sobre a estrutura A (fig. 17).
- Para aceder à banheira B, rebata o vestidor A2 fazendo-o rodar para a parte de trás do produto (fig. 18).
- Antes de proceder ao enchimento da banheira B, certifique-se de que a tampa B1 se encontra bem fechada (fig. 20).
- Sobre uma superfície plana ou na banheira dos adultos (fig. 19).
- Antes de proceder ao enchimento da banheira B, certifique-se de que a tampa B1 se encontra bem fechada (fig. 20), lembrando-se de desapertar e remover o orifício de descarga e o tubo B2, para garantir a estabilidade do produto (fig. 21).
- Em seguida, encha a banheira B até ao nível máximo indicado pelo símbolo que se encontra na superfície interna da banheira B (fig. 22).

- É possível instalar temporariamente o chuveiro da banheira dos adultos no entalhe específico localizado no bordo de um dos lados mais estreitos da banheira B (fig. 23).

ATENÇÃO: Efetue esta operação antes de colocar o bebê dentro da banheira.

- Para esvaziar a banheira B quando esta estiver instalada sobre a estrutura, recomenda-se que utilize o tubo B2 fornecido (fig. 25), depois de ter aberto a tampa de borracha B1 (fig. 24).
- Em alternativa, se a banheira B estiver a ser utilizada na banheira dos adultos ou sobre outra superfície plana, esvazie-a abrindo a tampa (fig. 24) ou virando-a ao contrário para fazer sair a água.

ATENÇÃO: Faça sair a água para um local de descarga habitual (por exemplo, banheira, sanita, lavatório ou bidé).

ATENÇÃO: Esvazie a banheira só depois de retirar o bebê.

- Quando não estiver a ser utilizado, o tubo B2 deve ser preso no respetivo ponto de fixação (fig. 29).
- A estrutura é dotada de um toalheiro (fig. 36A-36B).

FECHO DO PRODUTO

Para fechar o produto, proceda da seguinte forma:

1. Solte ambas as molas dos blocos de fixação A5 (fig. 26 - 27).
2. Rebata o vestidor A2, fazendo-o rodar para trás (fig. 28 - 28A).
3. Remova a banheira B anteriormente instalada (fig. 30).
4. Remova todos os objetos presentes na prateleira A1.
5. Prima ambos os botões das articulações A4 e puxe-os ligeiramente para cima (fig. 31).
6. Puxe para fora o manípulo da prateleira A1 para desencaixar a prateleira A1 (fig. 32).
7. Nesta altura, a estrutura já pode ser compactada, aproximando os tubos da estrutura A até que os braços das articulações A4 fiquem perfeitamente encostados (fig. 33 - 34).

REGULAÇÃO EM ALTURA

O produto dispõe de três alturas de regulação, para uma melhor adaptação à estatura do utilizador.

- Para proceder à regulação da altura, observe a imagem (fig. 35).

ATENÇÃO: O produto não deve ser desloca-

do juntamente com o bebé.

LIMPEZA E MANUTENÇÃO DO PRODUTO

Limpe regularmente o produto de acordo com as seguintes instruções:

- O produto pode ser limpo com um pano húmido.
- Não utilize solventes nem produtos abrasivos em nenhuma das superfícies.
- Seque as partes em metal para prevenir a formação de ferrugem.
- Para a lavagem do redutor, proceda de acordo com as seguintes instruções:



Lavar à mão em água fria



Não utilizar lixívia



Não secar na máquina



Não passar a ferro



Não limpar a seco

GARANTIA

O produto dispõe de garantia contra qualquer defeito de conformidade, verificado em condições normais de utilização, de acordo com o disposto nas instruções de uso. A garantia não poderá portanto aplicar-se relativamente a danos no produto provocados por utilização imprópria, desgaste ou acidente. Para o prazo de validade da garantia sobre defeitos de conformidade consulte as disposições específicas das normas nacionais aplicáveis no país de aquisição, se existentes.

NL CUDDLE & BUBBLE

BELANGRIJK: BEWAAR DEZE INSTRUCTIES OM ZE LATER TE KUNNEN RAADPLEGEN - AAN- DACHTIG DOORLEZEN.

WAARSCHUWING: VERWIJDER VOOR HET GEBRUIK EVENTUELE PLASTIC ZAKKEN EN ALLE ANDERE VERPAKKINGSONDERDELEN EN GOOI ZE WEG OF HOUD ZE IN IEDER GEVAL BUITEN HET BEREIK VAN KINDEREN.

INLEIDING

CUDDLE & BUBBLE Comfort is een praktisch en functioneel verzorgingskussen met badje, speciaal bedoeld voor het verschonen van je baby en voor het badje.

Onderdelen

A - Frame

- A1 - rek met greep
- A2 - verzorgingskussen
- A3 - pootjes (4 stk.)
- A4 - scharnierverbindingen met drukknoppen (2 stk.)
- A5 - bevestigingsblokjes (2 stk.)
- A6 - vergrendelriempjes (2 stk.)

B - Badje

- B1 - rubberen dop
- B2 - afsluiting van afvoer en afvoerslang

C - Accessoires

- C1 - opbergruimte
- C2 - bakje om water mee te scheppen
- C3 - bakje voor spons
- C4 - stoffen verkleinkussen

WAARSCHUWINGEN VOOR HET VERZORGINGSKUSSEN

- Het verzorgingskussen kan gebruikt worden voor kinderen vanaf de geboorte tot 12 maanden, totdat ze 11 kg wegen. Alleen voor huishoudelijk gebruik.
- **WAARSCHUWING:** Laat het kind

nooit zonder toezicht achter.

- **WAARSCHUWING:** Houd rekening met het risico van niet-afgeschermd vlammen en andere sterke warmtebronnen, zoals elektrische kachels, gaskachels, enz., in de buurt van het artikel.
- Gebruik het artikel alleen als het badje op het frame is gemonteerd.
- Het verzorgingskussen moet tijdens het gebruik correct op het frame worden geplaatst en met de juiste klemmen worden vastgezet.
- Gebruik het artikel niet als een onderdeel stuk of gescheurd is, of ontbreekt.
- Breng geen toebehoren, onderdelen of componenten aan die niet door de fabrikant geleverd of goedgekeurd zijn.
- Dit product mag uitsluitend door een volwassene worden gebruikt.
- Om risico's op letsels te voorkomen controleert u of de ruimte boven het artikel geschikt is (er mogen geen rekken, meubels, en dergelijke zijn).
- Gebruik het verzorgingskussen voor niet meer dan één kind tegelijk.
- Plaats het artikel niet op oppervlakken die niet perfect vlak zijn.
- Alle bevestigingsmiddelen die voor de montage worden gebruikt dienen altijd goed te worden aangehaald en regelmatig gecontroleerd.
- Laat andere kinderen niet zonder toezicht in de buurt spelen.
- Als het artikel is blootgesteld aan hoge temperaturen, wacht u tot het is afgekoeld alvorens het kind er op te leggen.

- Laad niet meer dan 7 kg gewicht op het rek onderaan.
- Als het artikel niet wordt gebruikt, dient hij buiten het bereik van kinderen te worden gehouden.

GEbruik VAN HET VERZORGINGSKUSSEN

Montage

- Het artikel in de verpakking is al gedeeltelijk gemonteerd. Om het verder te monteren voert u de volgende werkzaamheden uit:
 1. Leg het nog gesloten frame A horizontaal op de vloer (fig. 1).
 2. Monteer de 4 pootjes A3 (fig. 2).
Alle pootjes kunnen op 3 verschillende hoogtes worden afgesteld.
- WAARSCHUWING:** Om de stabiliteit van het artikel te garanderen controleert u of alle pootjes op dezelfde hoogte zijn gemonteerd. Controleer of de pinnen correct in de boringen van de pootjes steken (fig. 3).
3. Zet het frame A verticaal, neem de twee bovenste buizen vast en trek ze uit elkaar om het artikel te openen (fig. 4).
 4. Druk de beide scharnierverbindingen A54omlaag totdat u de klik hoort die de bevestiging aangeeft (fig. 5).
 5. Duw het rek A1 omlaag met de hand op de centrale greep totdat hij goed vastzit op de dwarse framebuis (fig. 6).
 6. Monteer de opbergruimte C1 in het midden van de bovenste buis aan de voorkant. De twee pinnen van de opbergruimte C1 moeten ter hoogte van de boringen in de buis liggen (fig. 7).
 7. Maak het waterbakje C2 vast rechts van de opbergruimte C1. Schuif hem verticaal omlaag over de geleider (fig. 8).
 8. Maak het bakje voor de spons C3 vast links van de opbergruimte C1. Schuif hem verticaal omlaag over de geleider (fig. 9).
 9. Installeer het badje B op het frame A en plaats de laterale gleuven van het badje ter hoogte van de bevestigingsblokjes A5 (fig. 10-12). Om de montage van het badje te beëindigen bevestigt u de rubberen dop B1 in zijn zitting. Druk de basis van de dop samen (fig. 11) en draai hem vast in de opening (fig. 11A).
 10. Hef het verzorgingskussen A2 en roteer het om het op het badje B te plaatsen (fig. 13).

WAARSCHUWING: Om te voorkomen dat

het verzorgingskussen A2 toevallig roteert, zorgt u ervoor dat de vergrendelriempjes A6 correct zijn bevestigd aan de bevestigingsblokjes A5 met de drukknoppen totdat u een klik hoort (fig. 13A - 13B).

Gebruik van het verkleinkussen

Maak gebruik van het bijgeleverde stoffen verkleinkussen met opvulling C4 om het maximale comfort en ergonomie van het verzorgingskussen te garanderen tijdens de eerste levensmaanden van het kind (fig. 16). Het verkleinkussen C4 wordt verwijderd of bevestigd op het verzorgingskussen A2 met de lussen en de klittenbanden op het artikel (fig. 14 - 15).

WAARSCHUWING BADKAMER

BELANGRIJK! LEES ZORGVULDIG EN BEWAAR VOOR LATERE RAADPLEGING.

WAARSCHUWING: VERWIJDER VOOR HET GEBRUIK EVENTUELE PLASTIC ZAKKEN EN ALLE ANDERE VERPAKKINGSONDERDELEN EN GOOI ZE WEG OF HOUD ZE IN IEDER GEVAL BUITEN HET BEREIK VAN KINDEREN.

WAARSCHUWING: VERDRINKINGSGEVAAR

- **WAARSCHUWING:** Er zijn kinderen verdronken tijdens het baden.
- **WAARSCHUWING:** Kinderen kunnen zelfs al verdrinken in 2 cm water en in korte tijd.
- **WAARSCHUWING:** Blijf altijd in contact met de kind tijdens het baden.
- **WAARSCHUWING:** Laat uw kind nooit zonder toezicht in bad, zelfs niet voor enkele ogenblikken. Als u de kamer moet verlaten, neem dan uw kind mee.
- **WAARSCHUWING:** Dit product mag niet worden gebruikt in een

badkuip met een antislip-oppervlak.

- Gebruikstijd: vanaf de geboorte tot 12 maanden, tot 11 kg. Alleen voor huishoudelijk gebruik.
- Kinderen en jonge kinderen lopen het risico te verdrinken tijdens het baden.
- Gebruik het badzitje nooit op een verhoogd oppervlak dat niet is bedoeld voor dit product (bijvoorbeeld een tafel of randen van de badkuip voor volwassenen). Gebruik ALLEEN met de poten die samen met dit product wordt verkocht.
- Wanneer gebruik in configuratie niet op zichzelf staat: ALLEEN gebruiken met het frame van de veranderende eenheid dat samen met dit product wordt verkocht.
- Plaats het product op een zodanige manier dat het kind geen toegang heeft tot warm water om verbranding door heet water te voorkomen.
- Controleer voor het baden van de baby of de watertemperatuur correct is met een thermometer.
- Controleer altijd de stabiliteit van het product voor gebruik. Plaats het product altijd op een vlak oppervlak dat voldoende is om dit te ondersteunen.
- Zorg er altijd voor dat het product op een vlak, droog en stabiel oppervlak rust.
- Gebruik het product niet als een onderdeel kapot is of ontbreekt.
- Gebruik geen vervangingsonderdelen of accessoires die niet zijn goedgekeurd door de fabrikant.
- Dit bad kan worden gebruikt als

een stand-alone eenheid of wanneer het kind alleen probeert op te staan.

- Controleer altijd de bevestiging en de stabiliteit van het bad op het frame van de unit.
- Meng het water om geen zones te hebben die warmer of kouder zijn.
- Alleen een volwassene dient het kind te wassen.
- Leg het kind nooit in het badje met het gelaat naar de bodem.
- Controleer of de dop goed zit alvorens het badje met water te vullen.
- Vul het badje tot aan het peil aangegeven met de streep MAX. Het badje meer vullen dan het maximumpeil is gevaarlijk.
- Laat geen voorwerpen in bad tijdens het bad.
- Controleer of de dop op zijn plaats zit wanneer u het bad gebruikt.
- Controleer of het onderhoudspad altijd aan de zijkant van het frame is bevestigd voordat u het kind in het badwater plaatst.
- Gebruik het bad voor niet meer dan één kind per keer.
- Zorg voor elektrische huishoudelijke apparaten of stroomkabels in de buurt van het product.
- Houd het product uit de buurt van kinderen als het niet wordt gebruikt.

GEBRUIK VAN HET BADJE

Het bijgeleverde badje B kan op de volgende wijzen worden gebruikt:

- Gemonteerd op het frame A (fig. 17).
- U dient het verzorgingskussen A2 te kantelen om het badje B te kunnen gebruiken: roteer hem naar de achterkant van het artikel (fig. 18).
- Controleer of de dop B1 goed gesloten is alvorens het badje B te vullen (fig. 20).
- Op een vlak oppervlak of in de badkuip voor

volwassenen (fig. 19).

- Controleer of de dop B1 goed gesloten is (fig. 20) alvorens het badje B te vullen. Schroef de afsluiting van de afvoer en de afvoerslang B2 los en verwijder ze zodat het artikel goed stabiel is (fig. 21).
- Vul vervolgens het badje B tot aan het maximumpeil aangegeven met het speciale symbool aan de binnenzijde van het badje B (fig. 22).
- U kunt tijdelijk de douchekop van de badkuip voor volwassenen in de houder aan de korte zijde van het badje B plaatsen (fig. 23).

WAARSCHUWING: Voer deze handeling uit voordat u het kind in het badje plaatst.

- Om het badje B te ledigen, als het op het frame is gemonteerd, is het aangeraden om de bijgeleverde slang B2 te gebruiken (fig. 25) en de rubberen dop B1 te verwijderen (fig. 24).
- Of anders, als het badje in de badkuip of op een ander vlak oppervlak wordt gebruikt, verwijdert u de dop (fig. 24) of keert u het badje om om het water te laten wegstromen.

WAARSCHUWING: Laat het water in een daarvoor bedoelde afvoer lopen (bijv. badkuip, toilet, wastafel, bidet).

WAARSCHUWING: Maak het badje eerst leeg nadat u het kind er uit genomen heeft.

- Als de slang B2 niet wordt gebruikt, moet hij worden vastgemaakt op het speciale bevestigingspunt (fig. 29).
- Het frame is uitgerust met een bakje voor doekjes (fig. 36A-36B).

SLUITEN VAN HET ARTIKEL

Ga als volgt te werk om het artikel te sluiten:

1. Maak beide knopen los van de bevestigingsblokjes A5 (fig. 26 - 27).
2. Roteer het verzorgingskussen A2 naar de achterzijde en zet het laag (fig. 28 - 28A).
3. Verwijder het badje B dat u eerder heeft gemonteerd (fig. 30).
4. Verwijder alle voorwerpen van het rek A1.
5. Druk op de beide drukknoppen van de scharnierverbindingen A4 en hef ze een beetje op (fig. 31).
6. Druk de greep van het rek A1 naar buiten om het rek A1 los te trekken A1 (fig. 32).
7. Nu kunt u het frame sluiten: duw de buizen van het frame A tegen elkaar totdat de stangen van de scharnierverbindingen A5 elkaar raken A4 (fig. 33 - 34).

AFSTELLING VAN DE HOOGTE

U kunt het artikel op drie verschillende hoogtes

afstellen om hem aan te passen aan de grootte van de gebruiker.

- Om de hoogte af te stellen raadpleegt u de afbeelding (fig. 35).

WAARSCHUWING: Verplaats het artikel zonder het kind erin.

REINIGEN EN ONDERHOUD VAN HET ARTIKEL

Reinig het artikel regelmatig en houd rekening met het volgende:

- Het artikel kan gereinigd worden met een vochtige doek.
- Gebruik geen oplos- of schuurmiddelen op geen enkel oppervlak.
- Droog de metalen delen af om roestvorming te voorkomen.
- Volg de onderstaande aanwijzingen als u het verkleinkussen wast:



Met koud water met de hand wassen



Niet bleken



Niet in de droogtrommel drogen



Niet strijken



Niet chemisch laten reinigen

GARANTIE

Het artikel valt onder garantie tegen elke non-conformiteit binnen de normale gebruiksomstandigheden zoals voorzien in de gebruiksaanwijzingen. De garantie is dus niet geldig in geval van schade veroorzaakt door oneigenlijk gebruik, slijtage of toevallige gebeurtenissen. Voor de duur van de garantie inzake non-conformiteit verwijzen we naar de specifieke richtlijnen en de nationale normen die van toepassing zijn in het land van aankoop, indien deze voorzien zijn.

PL CUDDLE & BUBBLE

WAŻNE: ZACHOWAĆ DO PÓŹNIEJSZEGO STOSOWANIA: UWAŻNIE PRZECZYTAĆ.

OSTRZEŻENIE: ABY UNIKNĄĆ NIEBEZPIECZEŃSTWA UDUSZENIA, TRZYMAĆ OPAKOWANIE PLASTIKOWE W MIEJSCU NIEDOSTĘPNYM DLA NIEMOWLĄT I DZIECI.

WPROWADZENIE

CUDDLE & BUBBLE Comfort to praktyczny i funkcjonalny przewijak z wanienką, zaprojektowany do przewijania dziecka oraz do jego kąpieli.

Elementy składowe

A - Stelaż

- A1 - półka z uchwytem
- A2 - przewijak
- A3 - nóżki (4x)
- A4 - przeguby z przyciskami (2x)
- A5 - zaczepy mocujące (2x)
- A6 - taśmy blokujące (2x)

B - Wanienka

- B1 - korek gumowy
- B2 - osłona odpływu oraz przewód

C - Akcesoria

- C1 - pojemnik na przedmioty
- C2 - kubek do mycia głowy
- C3 - pojemnik na gąbkę
- C4 - materacyk redukcyjny z tkaniny

OSTRZEŻENIA DOTYCZĄCE PRZEWIJAKA

- Używanie przewijaka jest dozwolone dla dzieci w wieku od urodzenia do 12 miesiąca życia, do 11 kg wagi. Tylko do użytku domowego.
- **OSTRZEŻENIE:** Nigdy nie pozostawiaj dziecka bez opieki.
- **OSTRZEŻENIE:** Należy uwzględnić ryzyko związane z otwartym ogniem i innymi źródłami ciepła, takimi jak grzejniki elektryczne, grzejniki gazowe itp. w bezpo-

średniej bliskości z produktem.

- Nigdy nie używać produktu bez zamontowanej wanienki na stelażu.
- Podczas używania przewijak musi być prawidłowo umieszczony i zamocowany na stelażu za pomocą odpowiednich opasek.
- Nie używać produktu, jeżeli jakkolwiek z jego części jest uszkodzona, zerwana lub zagubiona.
- Nie używać akcesoriów, części zamiennych lub komponentów, które nie zostały dostarczone lub zatwierdzone przez producenta.
- Produkt ten powinien być używany tylko i wyłącznie przez osobę dorosłą.
- Aby uniknąć ryzyka obrażeń upewnić się, czy przestrzeń nad produktem jest odpowiednia (powyżej nie powinno być półek, mebli itp).
- Nie kłaść na przewijaku więcej niż jednego dziecka jednocześnie.
- Nie ustawiać produktu na płaszczyznach, które nie są idealnie poziome.
- Wszystkie elementy mocujące do montażu muszą być prawidłowo dokręcone i regularnie kontrolowane.
- Nie dopuszczać, aby inne dzieci bawiły się bez nadzoru w pobliżu produktu.
- Po wystawieniu na działanie wysokich temperatur należy odczekać, aż produkt się ochłodzi przed umieszczeniem na nim dziecka.
- Nie obciążać dolnej półki ciężarami, których waga przekracza 7 kg.
- Kiedy nie jest używany, produkt powinien być przechowywany w miejscu niedostępnym dla dzieci.

UŻYWANIE PRZEWIJAKA

Montaż

- Produkt w opakowaniu jest już częściowo zmontowany, aby dokończyć jego montaż należy wykonać następujące czynności:

1. Umieścić nierozłożony stelaż A w pozycji poziomej na podłodze (rys. 1).
2. Następnie zamontować 4 nóżki, A3 (rys. 2). Nóżki można ustawić w 3 różne pozycje wysokości.
- OSTRZEŻENIE:** Aby zapewnić stabilność produktu, upewnić się, że wszystkie nóżki posiadają tę samą wysokość, sprawdzając prawidłowe umieszczenie kołków w otworach znajdujących się w nóżkach (rys. 3).
3. Następnie ustawić stelaż A w pozycji pionowej, chwycić dłońmi dwie górne rurki i pociągnąć je w przeciwnych kierunkach, aby rozłożyć produkt (rys. 4).
4. Wywrzeć nacisk na obydwa przeguby A4 do momentu usłyszenia kliknięcia oznaczającego zablokowanie się (rys. 5).
5. Popchnąć w dół ręką półkę A1, dociskając środkowy uchwyt, aż do całkowitego zablokowania się półki na poprzecznej rurce stelaża (rys. 6).
6. Zainstalować pojemnik na przedmioty C1 na środku przedniej górnej rurki, umieszczając dwa kołki pojemnika C1 w otworach znajdujących się na rurce (rys. 7).
7. Następnie zaczepić po prawej stronie pojemnika na przedmioty C1 kubek do mycia głowy C2, przesuwając go pionowo w dół w prowadnicy (rys. 8).
8. Zaczepić po lewej stronie pojemnika na przedmioty C1 pojemnik na gąbkę C3, przesuwając go pionowo w dół w prowadnicy (rys. 9).
9. Zamontować wanienkę B na stelażu A, dopasowując boczne nacięcia wanienki do zaczepów mocujących A5 (rys. 10-12). Zakończyć montaż wanienki poprzez zamocowanie korka gumowego B1 w odpowiednim gnieździe, nacisnąć podstawę korka (rys. 11) i umieścić go ruchem obrotowym w odpowiednim otworze (rys. 11A).
10. Aby zakończyć montaż, podnieść przewijak A2 obracając go, aby umieścić go na waniencie B (rys. 13).

OSTRZEŻENIE: aby zapobiec przypadkowej rotacji przewijaka A2, upewnić się, że taśmy blokujące A6 są prawidłowo zaczepione o zaczepy mocujące A5 za pomocą zatrzasków,

czego oznaką jest słyszalne kliknięcie (rys. 13A - 13B).

Używanie materacyka redukcyjnego

Aby zapewnić maksymalny komfort oraz ergonomię przewijaka podczas używania go w pierwszych miesiącach życia dziecka, należy korzystać z materacyka redukcyjnego z tkaniny C4, który jest dostarczany z przewijakiem (rys. 16).

Materacyk redukcyjny C4 może zostać zdjęty lub przymocowany do przewijaka A2 za pomocą otworów oraz rzepów znajdujących się na produkcie (rys. 14 - 15).

OSTRZEŻENIE DO WANIENKI WAŻNE! PRZECZYTAĆ UWAŻNIE I ZACHOWAĆ W CELU POWOŁANIA SIĘ W PRZYSZŁOŚCI.

OSTRZEŻENIE: W CELU UNIKNIĘCIA NIEBEZPIECZEŃSTWA UDUSZENIA USUŃ POKRYCIE Z TWORZYWA SZTUCZNEGO PRZED UŻYCIEM WYROBU. POKRYCIE TO NALEŻY ZNISZCZYĆ LUB TRZYMAĆ POZA ZASIĘGIEM NIEMOWLĄT I DZIECI.

OSTRZEŻENIE: ISTNIEJE NIEBEZPIECZEŃSTWO UTOPIENIA

- **OSTRZEŻENIE:** Odnotowano przypadki utopienia dzieci podczas kąpieli.
- **OSTRZEŻENIE:** Dzieci mogą się utopić w bardzo krótkim czasie, w bardzo niewielkich ilościach wody, np. 2 cm.
- **OSTRZEŻENIE:** Podczas kąpieli zawsze bądź w kontakcie ze swoim dzieckiem.
- **OSTRZEŻENIE:** Nigdy nie pozostawiaj dziecka bez opieki w łazience, nawet na kilka chwil. Jeśli musisz wyjść z pokoju, zabierz dziecko z sobą.
- **OSTRZEŻENIE:** Tego produktu

nie należy używać w wannie z antypoślizgową powierzchnią.

- Wiek zastosowania: od urodzenia do 12 miesięcy, do 11 kg masy ciała. Tylko do użytku domowego.
- Dzieci i małe dzieci są narażone na ryzyko utonięcia podczas kąpieli.
- Nigdy nie używaj tego produktu na podwyższonej powierzchni, która nie jest przewidziana dla tego produktu (na przykład na stole lub krawędziach wanny dla dorosłych).
- Podczas używania w trybie samodzielnym: TYLKO używać tego urządzenia z ramką zmieniającą urządzenie.
- Aby zapobiec poparzeniom w gorącej wodzie, należy umieścić produkt w taki sposób, aby uniemożliwić dostęp dziecka do ciepłej wody.
- Przed kąpielą dziecka należy sprawdzić przy użyciu termometra czy temperatura wody jest odpowiednia.
- Zawsze sprawdzaj stabilność produktu przed użyciem. Zawsze umieszczaj produkt na płaskiej powierzchni, która jest wystarczająca, aby go podeprzeć.
- Zawsze upewnij się, że produkt spoczywa na płaskiej, suchej i stabilnej powierzchni.
- Nie używaj produktu, jeśli jakiś element jest zepsuty lub go brakuje.
- Nie używaj części zamiennych ani akcesoriów innych niż zatwierdzone przez producenta.
- Wanienkę można stosować samodzielnie lub na ramie zmieniającej się jednostki, aż do momentu, w

którym dziecko samo próbuje wstać.

- Always check the attachment and stability of the bath tub on changing unit frame.
- Wymieszaj wodę, aby uniknąć gorących lub zimnych obszarów.
- Tylko osoba dorosła może kąpać dziecko.
- Nigdy nie wkładać dziecka brzuszkiem zwróconym do spodu wanienki.
- Przed napełnieniem wanienki wodą, sprawdzić, czy korek jest poprawnie umieszczony.
- Napełnić wanienkę do poziomu oznaczonego przez linię MAX. Nie jest bezpieczne napełnianie wanienki powyżej maksymalnego poziomu.
- Nie pozostawiać przedmiotów w waniencie podczas kąpieli.
- Podczas korzystania z wanienki, sprawdzić, czy korek został poprawnie umieszczony.
- Przed umieszczeniem dziecka w wodzie, sprawdzić, czy przewijak jest nadal zablokowany na boku stelaża.
- Korzystanie z wanny jest dozwolone tylko dla jednego dziecka w danym samym czasie.
- Zwróć uwagę na urządzenia elektryczne lub kable elektryczne w pobliżu produktu.
- Gdy produkt nie jest używany, należy przechowywać go z dala od dzieci.

UŻYWANIE WANIEENKI DO KĄPIELI

Wanienka B będąca na wyposażeniu może być używana w następujący sposób:

- Zamontowana na stelażu A (rys. 17).
- Aby uzyskać dostęp do wanienki B należy od-

wrócić przewijak A2 obracając go drugą stroną produktu (rys. 18).

- Przed rozpoczęciem napełniania wanienki B, upewnij się, że korek B1 jest poprawnie zatka-ny (rys. 20).
- Na płaskiej powierzchni lub w wannie dla dorosłych (rys. 19).
- Przed rozpoczęciem napełniania wanienki B upewnij się, że korek B1 jest poprawnie zatka-ny (rys. 20) zwracając uwagę, aby usunąć osło-nę odpływu oraz przewód B2, odkręcając go w celu zapewnienia stabilności produktu (rys. 21).
- Następnie rozpoczynając napełnianie wanienki B do wskazanego maksymalnego poziomu oznaczo-nego odpowiednim symbolem na wewnętrznej powierzchni wanienki B (rys. 22).
- Możliwe jest tymczasowe umieszczenie słuchawki prysznicowej dla dorosłych w odpo-wiednim gnieździe, które znajduje się na kra-wędzi krótszego boku wanienki B (rys. 23).

OSTRZEŻENIE: Tę czynność wykonać przed umieszczeniem dziecka w waniencie.

- Aby opróżnić wanienkę B, która znajduje się na ste-lażu zaleca się użycie odpowiedniego przewodu B2 będącego na wyposażeniu (rys. 25), po wcze-sniejszym otwarciu gumowego korka B1 (rys. 24).
- Jeżeli wanienka B jest używana w wannie lub na innych płaskich powierzchniach, można tak-że opróżnić ją otwierając korek B (rys. 24) lub obracając wanienkę, aby wylać wodę.

OSTRZEŻENIE: Wylewać wodę do odpowied-niego odpływu (np. do wanny, toalety, umywal-ki, bidetu).

OSTRZEŻENIE: Opróżniać wanienkę dopiero po wyjęciu dziecka.

- Jeżeli nie jest używany, przewód B2 należy zacze-pić w odpowiednim punkcie mocowania (rys. 29).
- Stelaż jest wyposażony w wieszak na ręczniki (rys. 36A-36B).

SKŁADANIE PRODUKTU

Aby złożyć produkt należy:

1. Odpiąć obydwie zatrzaski od zaczepów mocu-jących A5 (rys. 26 - 27).
2. Zdjąć przewijak A2 obracając go na drugą stronę (rys. 28 - 28A).
3. Wyjąć wanienkę B zamontowaną poprzednio (rys. 30).
4. Wyjąć wszystkie przedmioty znajdujące się na dolnej półce A1.
5. Naciśnąć obydwie przyciski przegubów A4 i pociągnąć przeguby lekko do góry (rys. 31).
6. Pociągnąć na zewnątrz za uchwyt dolną półkę A1, aby odblokować dolną półkę A1 (rys. 32).
7. W tym momencie konstrukcję można złożyć zbliżając do siebie rurki stelaża A, do momen-

tu całkowitego złożenia się ramion przegu-bów A4 (rys. 33 - 34).

REGULOWANIE WYSOKOŚCI

Produkt posiada trzy różne poziomy wysokości, aby lepiej dostosować go do wzrostu użytkownika.

- W celu wyregulowania wysokości zapoznać się z rysunkiem (rys. 35).

OSTRZEŻENIE: Produkt można przestawiać bez znajdującego się w nim dziecka.

CZYSZCZENIE I KONSERWACJA PRODUKTU

Okresowo czyścić produkt stosując następujące zalecenia:

- Produkt można czyścić wilgotną ściereczką.
- Nie stosować rozpuszczalników ani produktów ściernych na żadnej powierzchni.
- Wysuszyć części metalowe, aby zapobiec po-wstawianiu rdzy.
- Podczas prania materaca redukcyjnego nale-ży przestrzegać następujących zaleceń:



Prać ręcznie w zimnej wodzie



Nie używać wybielaczy



Nie suszyć mechanicznie



Nie prasować



Nie czyścić chemicznie

GWARANCJA

Produkt jest objęty gwarancją w zakresie wszyst-kich wad, które dotyczą niezgodności z umową w normalnych warunkach użytkowania odpo-wiadających wymaganiom przewidzianym w instrukcji użytkowania. Gwarancja nie będzie miała natomiast zastosowania w przypadku uszkodzeń powstałych w wyniku niewłaściwego użytkowania, zużycia lub przypadkowych zda-rzeń. Odnośnie czasu trwania gwarancji obej-mującej wady dotyczące niezgodności z umową należy odnieść się do przepisów prawa krajowe-go, jakie mają zastosowanie w kraju zakupu, jeśli dotyczy.

EL CUDDLE & BUBBLE

ΠΡΟΣΟΧΗ: ΦΥΛΑΞΤΕ ΓΙΑ ΜΕΛΛΟΝΤΙΚΗ ΑΝΑΦΟΡΑ – ΔΙΑΒΑΣΤΕ ΠΡΟΣΕΚΤΙΚΑ.

ΠΡΟΣΟΧΗ: ΠΡΙΝ ΤΗΝ ΧΡΗΣΗ ΑΦΑΙΡΕΣΤΕ ΚΑΙ ΠΕΤΑΞΤΕ ΤΥΧΟΝ ΠΛΑΣΤΙΚΕΣ ΣΑΚΟΥΛΕΣ ΚΑΙ ΟΛΑ ΤΑ ΣΤΟΙΧΕΙΑ ΣΥΣΚΕΥΑΣΙΑΣ ΤΟΥ ΠΡΟΪΟΝΤΟΣ Η ΚΡΑΤΗΣΤΕ ΤΑ ΜΑΚΡΙΑ ΑΠΟ ΤΑ ΠΑΙΔΙΑ.

ΕΙΣΑΓΩΓΗ

Το CUDDLE & BUBBLE Comfort είναι μια πρακτική και λειτουργική αλαξιέρα με μπάνιο, μελετημένο για να δέχεται το μωρό για την αλλαγή πάντας και για το μπανάκι του.

Εξαρτήματα

A - Βάση

- A1 - Ράφι με χειρολαβή
- A2 - Αλαξιέρα
- A3 - Ποδαράκια (4x)
- A4 - Αρθρώσεις με κουμπιά (2x)
- A5 - Τμήματα μπλοκαρίσματος (2x)
- A6 - Λωρίδες μπλοκαρίσματος (2x)

B - Λεκάνη

- B1 - Λαστιχένια τάπα
- B2 - Καπάκι εκκένωσης και σωλήνας

C - Αξεσουάρ

- C1 - Θήκη μικροαντικειμένων
- C2 - Στήριγμα για το πλύσιμο του κεφαλιού
- C3 - Θήκη με καπάκι
- C4 - Μειωτήρας από ύφασμα

ΠΡΟΕΙΔΟΠΟΙΗΣΕΙΣ ΓΙΑ ΤΗΝ ΑΛΑΞΙΕΡΑ

- Η χρήση της αλαξιέρας επιτρέπεται για παιδιά ηλικίας από τη γέννηση έως 12 μηνών και βάρους έως 11 kg. Μόνο για οικιακή χρήση.
- **ΠΡΟΣΟΧΗ:** Μην αφήνετε το παιδί χωρίς επίβλεψη.
- **ΠΡΟΣΟΧΗ:** Λάβετε υπόψη τον κίνδυνο από ελεύθερες φλόγες και άλλες πηγές θερμότητας, όπως ηλε-

κτρικές θερμάστρες, θερμάστρες αερίου, κλπ. κοντά στο προϊόν.

- Ποτέ μην χρησιμοποιείτε το προϊόν χωρίς τη λεκάνη τοποθετημένη στη βάση.
- Η αλαξιέρα πρέπει να τοποθετείται σωστά στο πλαίσιο και να στερεώνεται με τους κατάλληλους σφιγκτήρες κατά τη χρήση.
- Μη χρησιμοποιείτε το προϊόν εάν έχει σπάσει, σκιστεί ή λείπει κάποιο κομμάτι.
- Μη χρησιμοποιείτε στοιχεία, ανταλλακτικά ή εξαρτήματα που δεν προμηθεύει ή εγκρίνει ο κατασκευαστής.
- Αυτό το προϊόν πρέπει να χρησιμοποιείται με την επίβλεψη ενός ενήλικα.
- Για να αποφύγετε τον κίνδυνο τραυματισμού, βεβαιωθείτε ότι ο χώρος πάνω από το προϊόν είναι κατάλληλος (δεν πρέπει να υπάρχουν ράφια, έπιπλα, κ.λπ.).
- Μη χρησιμοποιείτε την αλαξιέρα με περισσότερα από ένα παιδιά κάθε φορά.
- Μην τοποθετείτε το προϊόν σε επιφάνειες που δεν είναι απόλυτα οριζόντιες.
- Όλοι οι μηχανισμοί στερέωσης για τη συναρμολόγηση θα πρέπει πάντα να σφίγγονται σωστά και να ελέγχονται τακτικά
- Μην επιτρέπετε σε άλλα παιδιά να παίζουν χωρίς επίβλεψη κοντά στο προϊόν.
- Μετά από έκθεση σε υψηλές θερμοκρασίες πριν βάλετε το μωρό περιμένετε να κρυώσει το προϊόν.
- Μην φορτώνετε το ράφι με βάρη πάνω από 7 κιλά.

• Όταν δεν χρησιμοποιείται, το προϊόν πρέπει να φυλάσσεται μακριά από τα παιδιά.

ΧΡΗΣΗ ΤΗΣ ΑΛΑΞΙΕΡΑΣ

Συναρμολόγηση

- Το προϊόν στο κουτί είναι μερικώς συναρμολογημένο, για να ολοκληρωθεί η συναρμολόγηση πρέπει να κάνετε τις παρακάτω ενέργειες:
 1. Τοποθετήστε τη βάση Α κλειστή σε οριζόντια θέση στο πάτωμα (εικ. 1).
 2. Προχωρήστε τώρα τοποθετώντας τα 4 ποδαράκια Α3 (εικ. 2).
Όλα τα ποδαράκια μπορούν να ρυθμιστούν ως προς το ύψος σε 3 διαφορετικές θέσεις.**ΠΡΟΣΟΧΗ:** Για να εξασφαλιστεί η σταθερότητα του προϊόντος, βεβαιωθείτε ότι όλα τα ποδαράκια είναι τοποθετημένα στο ίδιο ύψος και βεβαιωθείτε ότι έχουν προσαρμοστεί καλά οι πείροι στις οπές που υπάρχουν στα ποδαράκια (εικ. 3).
- 3. Στο σημείο αυτό, τοποθετήστε τη βάση Α κάθετα, πιάστε τους δύο άνω σωλήνες και σπρώξτε σε αντίθετη κατεύθυνση για να ανοίξει το προϊόν (εικ. 4).
- 4. Πιέστε προς τα κάτω και τις δύο αρθρώσεις Α4 έως ότου ακούσετε το χαρακτηριστικό κλικ εμπλοκής (εικ. 5).
- 5. Σπρώξτε το ράφι Α1 προς τα κάτω τοποθετώντας το χέρι πάνω από την κεντρική λαβή, έως ότου μπλοκάρει πλήρως στον εγκάρσιο σωλήνα της βάσης (εικ. 6).
- 6. Τοποθετήστε τη θήκη μικροαντικειμένων C1 στο κέντρο του άνω μπροστινού σωλήνα, προσαρμόζοντας τους δύο πείρους της θήκης C1 στις οπές στο σωλήνα (εικ. 7).
- 7. Στο σημείο αυτό συνδέστε δεξιά από τη θήκη μικροαντικειμένων C1 το στήριγμα για το πλύσιμο του κεφαλιού C2, σύροντας κάθετα προς τα κάτω στον οδηγό (εικ. 8).
- 8. Συνδέστε αριστερά από τη θήκη μικροαντικειμένων C1 τη θήκη για το σφουγγαράκι C3, σύροντας κάθετα προς τα κάτω στον οδηγό (εικ. 9).
- 9. Τοποθετήστε τη λεκάνη Β στη βάση Α, προσαρμόζοντας τις πλαϊνές εγκοπές της λεκάνης στα τμήματα στερέωσης Α5 (εικ. 10-12). Ολοκληρώστε τη συναρμολόγηση της λεκάνης στερεώνοντας τη λαστιχένια τάπα Β1 στην ειδική υποδοχή, πιέζοντας τη βάση της τάπας (εικ. 11) και εισάγοντάς την με περιστροφικές κινήσεις στην ειδική τρύπα (εικ. 11Α).
- 10. Για να ολοκληρώσετε τη συναρμολόγηση σηκώστε την αλαξιάρα Α2 με περιστροφή για να την ακουμπήσετε στη λεκάνη Β (εικ. 13).

ΠΡΟΣΟΧΗ: Για να αποφύγετε την τυχαία περιστροφή της αλαξιάρας Α2, βεβαιωθείτε ότι οι λωρίδες μπλοκαρίσματος Α6 είναι καλά συνδεδεμένες στα τμήματα στερέωσης Α5 με τα κουμπιά, έως ότου ακούσετε το χαρακτηριστικό ήχο κλικ (εικ. 13Α - 13Β).

Χρήση του μειωτήρα

Για να εξασφαλιστεί η μέγιστη άνεση και εργονομία της αλαξιάρας για χρήση κατά τους πρώτους μήνες ζωής του μωρού, να χρησιμοποιείτε τον παρεχόμενο μειωτήρα από ύφασμα με επένδυση C4 (εικ. 16).

Ο μειωτήρας C4 μπορεί να αφαιρεθεί ή να στερεωθεί στην αλαξιάρα Α2 χρησιμοποιώντας τις εγκοπές και τα velcro που υπάρχουν στο προϊόν (εικ. 14 - 15).

ΠΡΟΕΙΔΟΠΟΙΗΣΗ ΣΩΛΗΝΑ ΜΠΑΝΙΟΥ

ΣΗΜΑΝΤΙΚΟ! ΔΙΑΒΑΣΤΕ ΠΡΟΣΕΚΤΙΚΑ ΚΑΙ ΦΥΛΑΞΤΕ ΓΙΑ ΜΕΛΛΟΝΤΙΚΗ ΑΝΑΦΟΡΑ.

ΠΡΟΣΟΧΗ: ΠΡΙΝ ΑΠΟ ΤΗ ΧΡΗΣΗ ΑΦΑΙΡΕΣΤΕ ΚΑΙ ΠΕΤΑΞΤΕ ΤΥΧΟΝ ΠΛΑΣΤΙΚΕΣ ΣΑΚΟΥΛΕΣ ΚΑΙ ΟΛΑ ΤΑ ΣΤΟΙΧΕΙΑ ΣΥΣΚΕΥΑΣΙΑΣ ΤΟΥ ΠΡΟΪΟΝΤΟΣ Ή ΚΡΑΤΗΣΤΕ ΤΑ ΜΑΚΡΙΑ ΑΠΟ ΤΑ ΠΑΙΔΙΑ.

ΠΡΟΣΟΧΗ: ΚΙΝΔΥΝΟΣ ΠΝΙΓΜΟΥ

- **ΠΡΟΣΟΧΗ:** Τα μωρά πνίγηκαν ενώ κολυμπούσαν.
- **ΠΡΟΣΟΧΗ:** Τα παιδιά μπορεί να πνιγούν πολύ γρήγορα σε πολύ μικρή ποσότητα νερού όπως 2 cm.
- **ΠΡΟΣΟΧΗ** Παραμένετε πάντα σε επαφή με το παιδί κατά τη διάρκεια του μπάνιου.
- **ΠΡΟΣΟΧΗ** Ποτέ μην αφήνετε το παιδί αφύλαχτο στο μπάνιο, ούτε για λίγες στιγμές. Αν πρέπει να φύγετε από το δωμάτιο, πάρτε το παιδί μαζί σας.
- **ΠΡΟΣΟΧΗ** Αυτό το προϊόν δεν πρέπει να χρησιμοποιείται σε

μπανιέρα με αντιολισθητική επιφάνεια.

- Ηλικία χρήσης: από τη γέννηση έως τους 12 μήνες, μέχρι 11 κιλά. Μόνο για οικιακή χρήση.
- Τα παιδιά και τα μικρά παιδιά κινδυνεύουν να πνιγούν ενώ κολυμπούν.
- Ποτέ μην χρησιμοποιείτε αυτό το δίσκο σε μια υπερυψωμένη επιφάνεια που δεν παρέχεται για αυτό το προϊόν (για παράδειγμα ένα τραπέζι ή άκρες της ενήλικης μπανιέρας).
- Όταν η χρήση σε διαμόρφωση δεν είναι ανεξάρτητη: Χρησιμοποιήστε ΜΟΝΟ με το μεταβαλλόμενο πλαίσιο της μονάδας που πωλείται μαζί με αυτό το προϊόν.
- Για να αποφύγετε τα εγκαύματα από το ζεστό νερό, τοποθετήστε το προϊόν με τέτοιο τρόπο ώστε να μην επιτρέπεται η πρόσβαση του παιδιού σε παροχή ζεστού νερού.
- Πριν να κολυμπήσετε το μωρό, ελέγξτε ότι η θερμοκρασία του νερού είναι σωστή με ένα θερμόμετρο.
- Ελέγχετε πάντα τη σταθερότητα του προϊόντος πριν από τη χρήση. Τοποθετείτε πάντα το προϊόν σε μια επίπεδη επιφάνεια που επαρκεί για να το στηρίξετε.
- Να βεβαιώνετε πάντα ότι το προϊόν βρίσκεται σε επίπεδη, στεγνή και σταθερή επιφάνεια.
- Μην χρησιμοποιείτε το προϊόν σε περίπτωση σπασίματος ή έλλειψης εξαρτημάτων.
- Μην χρησιμοποιείτε ανταλλακτικά ή εξαρτήματα άλλα από αυτά που

έχουν εγκριθεί από τον κατασκευαστή.

- Αυτή η μπανιέρα μπορεί να χρησιμοποιηθεί μόνη της ή στο μεταβαλλόμενο πλαίσιο της μονάδας έως ότου το παιδί προσπαθήσει να σταθεί από μόνο του.
- Ελέγχετε πάντα το συνημμένο και τη σταθερότητα της μπανιέρας κατά την αλλαγή του πλαισίου της μονάδας.
- Ανακατέψτε το νερό για να αποφύγετε τις θερμότερες ή κρύες περιοχές.
- Μόνο ένας ενήλικας πρέπει να ασχολείται με το μπανάκι του μωρού.
- Ποτέ μην τοποθετείτε το μωρό με την κοιλιά γυρισμένη προς τον πυθμένα της λεκάνης.
- Πριν γεμίσετε τη λεκάνη με νερό, βεβαιωθείτε ότι η τάπα είναι σωστά τοποθετημένη.
- Γεμίστε τη λεκάνη έως ότου φτάσει στη στάθμη που υποδεικνύεται από τη γραμμή MAX. Είναι επικίνδυνο να ξεπερνάτε τη μέγιστη στάθμη πλήρωσης της λεκάνης.
- Μην αφήνετε αντικείμενα στη λεκάνη κατά τη διάρκεια του μπάνιου.
- Όταν χρησιμοποιείται η λεκάνη, να βεβαιώνετε ότι είναι σωστά τοποθετημένη η τάπα.
- Πριν βάλετε το μωρό στο νερό για το μπανάκι, να βεβαιώνετε πάντα ότι η αλαξιέρα είναι μπλοκαρισμένη στο πλάι της βάσης.
- Η χρήση της μπανιέρας επιτρέπεται μόνο με ένα παιδί τη φορά.
- Φροντίστε για ηλεκτρικές συσκευές ή ηλεκτρικά καλώδια να μην εί-

ναι κοντά στο προϊόν.

- Όταν δεν χρησιμοποιείται, κρατήστε το δίσκο μακριά από τα παιδιά.

ΧΡΗΣΗ ΤΗΣ ΛΕΚΑΝΗΣ

Η παρεχόμενη λεκάνη Β μπορεί να χρησιμοποιηθεί με τους ακόλουθους τρόπους:

- Τοποθετημένη στη βάση Α (εικ. 17).
- Για πρόσβαση στη λεκάνη Β πρέπει να αναποδογυρίσετε την αλαξίερα Α2 έτσι ώστε να περιστραφεί στην πίσω πλευρά του προϊόντος (εικ. 18).
- Πριν προχωρήσετε στο γέμισμα της λεκάνης Β, βεβαιωθείτε ότι η τάπα Β1 είναι καλά κλεισμένη (εικ. 20).
- Σε μια επίπεδη επιφάνεια ή μέσα στη μπανιέρα για ενήλικες (εικ. 19).
- Πριν προχωρήσετε στο γέμισμα της λεκάνης Β, βεβαιωθείτε ότι η τάπα Β1 είναι καλά κλεισμένη (εικ. 20), με προσοχή ώστε να αφαιρέσετε το καπάκι εκκένωσης και το σωλήνα Β2 ξεβιδώνοντας έτσι ώστε να εξασφαλίζεται η σταθερότητα του προϊόντος (εικ. 21).
- Προχωρήστε στο γέμισμα της λεκάνης Β έως τη μέγιστη στάθμη που υποδεικνύεται από το ειδικό σύμβολο στην εσωτερική επιφάνεια της λεκάνης Β (εικ. 22).
- Μπορείτε να τοποθετήσετε προσωρινά το ντουζάκι της μπανιέρας για ενήλικες στην ειδική υποδοχή στο άκρο της λεκάνης Β (εικ. 23).

ΠΡΟΣΟΧΗ: Η ενέργεια αυτή πρέπει να γίνεται πριν τοποθετήσετε το μωρό μέσα στη λεκάνη.

- Για να αδειάσετε τη λεκάνη Β, όταν είναι τοποθετημένη πάνω στη βάση, συνιστάται να χρησιμοποιείτε τον παρεχόμενο ειδικό σωλήνα Β2 (εικ. 25), αφού πρώτα ανοίξετε τη λαστιχένια τάπα Β1 (εικ. 24).

- Εναλλακτικά, όταν η λεκάνη Β χρησιμοποιείται σε λεκάνη ή σε επίπεδες επιφάνειες, αδειάστε την ανοίγοντας την τάπα (εικ. 24) ή αναποδογυρίζοντάς την ώστε να αδειάσει το νερό.

ΠΡΟΣΟΧΗ: Ρίξτε το νερό σε ειδική αποχέτευση (μπανιέρα, λεκάνη, νιπτήρας, μπιντέ).

ΠΡΟΣΟΧΗ: Αδειάστε τη λεκάνη μόνο αφού πρώτα βγάλετε το μωρό.

- Όταν δεν χρησιμοποιείται, ο σωλήνας Β2 πρέπει να αγκιστρώνεται στο ειδικό σημείο στερέωσης (εικ. 29).
- Η κατασκευή διαθέτει θήκη για μαντηλάκια (εικ. 36Α-36Β).

ΚΛΕΙΣΙΜΟ ΠΡΟΪΟΝΤΟΣ

Για να κλείσετε το προϊόν:

1. Ξεκουμπώστε τα δύο κουμπιά από τα τμήμα-

- τα στερέωσης Α5 (εικ. 26 - 27).
2. Κατεβάστε την αλαξίερα Α2 περιστρέφοντας προς τα πίσω (εικ. 28 - 28Α).
3. Αφαιρέστε τη λεκάνη Β που είχατε τοποθετήσει (εικ. 30).
4. Αφαιρέστε όλα τα αντικείμενα που υπάρχουν στην επιφάνεια Α1.
5. Πιέστε και τα δύο κουμπιά των αρθρώσεων Α4 και σηκώστε ελαφρά προς τα επάνω (εικ. 31).
6. Πιέστε προς τα έξω τη χειρολαβή του ραφιού Α1 για να αποσυνδεθεί το ράφι Α1 (εικ. 32).
7. Στο σημείο αυτό η κατασκευή μπορεί να διπλώσει πλησιάζοντας τους σωλήνες της βάσης Α έως ότου διπλώσουν εντελώς τα μπρατσάκια των αρθρώσεων Α4 (εικ. 33 - 34).

ΡΥΘΜΙΣΗ ΥΨΟΥΣ

Το προϊόν μπορεί να ρυθμιστεί σε τρία διαφορετικά ύψη προκειμένου να προσαρμοστεί καλύτερα στο ύψος του χρήστη.

- Για να προχωρήσετε σε ρύθμιση του ύψους ανατρέξτε στην εικόνα (εικ. 35).

ΠΡΟΣΟΧΗ: Το προϊόν πρέπει να μετακινείται χωρίς το παιδί μέσα.

ΚΑΘΑΡΙΣΜΟΣ ΚΑΙ ΣΥΝΤΗΡΗΣΗ ΤΟΥ ΠΡΟΪΟΝΤΟΣ

Καθαρίζετε τακτικά το προϊόν με βάση τις ακόλουθες οδηγίες:

- Το προϊόν πρέπει να καθαρίζεται με ένα υγρό πανάκι.
- Μη χρησιμοποιείτε διαλυτικά ή διαβρωτικά προϊόντα σε καμία από τις επιφάνειές του.
- Στεγνώστε τα μεταλλικά τμήματα για να προλάβετε τη δημιουργία σκουριάς.
- Για το πλύσιμο του μειωτήρα ακολουθήστε τις παρακάτω υποδείξεις:



Πλένετε στο χέρι με κρύο νερό



Μην χρησιμοποιείτε χλωρίνη



Μην στεγνώνετε στο στεγνωτήρα



Μην το σιδερώνετε



Μην κάνετε στεγνό καθάρισμα

ΕΓΓΥΗΣΗ

Το προϊόν παρέχει εγγύηση για κάθε παράλειψη συμμόρφωσης υπό κανονικές συνθήκες χρήσης όπως προβλέπεται από τις οδηγίες χρήσης. Συνεπώς, η εγγύηση δεν θα ισχύει, αν οι ζημιές οφείλονται σε ακατάλληλη χρήση, φθορά ή τυχαία γεγονότα. Για τη διάρκεια της εγγύησης σχετικά με παραλείψεις συμμόρφωσης, ανατρέξτε

στις ειδικές διατάξεις των εθνικών κανονισμών που ισχύουν στη χώρα αγοράς, εφόσον προβλέπονται.

TR CUDDLE & BUBBLE

ÖNEMLİ: TALİMATLARI DİKKATLE OKUYUNUZ, GELECEĞE YÖNELİK KAYNAK OLMASI İÇİN SAKLAYINIZ.

DİKKAT: KULLANMAYA BAŞLAMADAN ÖNCE ÜRÜNÜN TÜM PLASTİK POŞETLERİ VE AMBALAJ MALZEMELERİNİ ÇIKARIP ATINIZ VE BUNLARI ÇOCUKLARIN ULAŞAMAYACAKLARI YERLERDE SAKLAYINIZ.

GİRİŞ

CUDDLE & BUBBLE Comfort, bebek bezi değiştirme sırasında ve banyo saatinde bebeği yatırmak için tasarlanmış olan, bebek banyosu özelliğine sahip pratik ve işlevsel bir alt değiştirme masasıdır.

Bileşenler

A - Şase

- A1 - tutamaklı raf
- A2 - alt değiştirme masası
- A3 - ayaklar (4x)
- A4 - düğmeli bağlantı yerleri (2x)
- A5 - sabitleme blokları (2x)
- A6 - sabitleme şeritleri (2x)

B - Küvet

- B1 - lastik tıkaç
- B2 - drenaj kapağı ve hortum

C - Aksesuarlar

- C1 - eşya taşıma sepeti
- C2 - baş yıkama birimi
- C3 - sünger sepeti
- C4 - kumaş uyarlama birimi

ALT DEĞİŞTİRME MASASINA YÖNELİK UYARILAR

- Alt değiştirme masası, doğumdan 12 aya kadar ve 11 kg ağırlığındaki bebekler için kullanılabilir. Yalnızca evde kullanım içindir.
- DİKKAT:** Çocuğunuzu asla gözetimsiz bırakmayınız.

- UYARI:** Ürünün yakınlarında bulunan çıplak alevlerden ve elektrikli soba, gaz sobası vs. gibi diğer kuvvetli ısı kaynaklarından doğabilecek riskin bilincinde olunuz.
- Küvet şaseye monteli olmadan ürünü kesinlikle kullanmayınız.
- Alt değiştirme örtüsü çerçeveye düzgün bir şekilde yerleştirilmeli ve kullanım sırasında uygun bağlarla sabitlenmelidir.
- Kırılmış, kopuk veya eksik bir parça varsa, ürünü kullanmayınız.
- Üretici tarafından verilmemiş ya da onaylanmamış aksesuar, yedek parça ya da bileşenleri kullanmayınız.
- Bu ürün sadece bir yetişkin tarafından kullanılmalıdır.
- Yaralanma riskinden kaçınmak için, ürünün üstünde yeterli boş alan bulunduğundan emin olunuz (hiçbir raf, mobilya, vb.. bulunmamalıdır).
- Alt değiştirme masasına aynı anda birden fazla çocuk koymayınız.
- Ürünü tamamen düz olmayan yüzeylerde kullanmayınız.
- Montaja ait tüm sabitleme cihazları doğru olarak sıkıştırılmalı ve düzenli olarak kontrol edilmelidir.
- Başka çocukların ürünün yakınlarında denetimsiz olarak oynamalarına izin vermeyiniz.
- Ürün ısıya maruz kaldığında, üstüne bebeği yerleştirmeden önce ürünün soğumasını bekleyiniz.
- Alt rafı, ağırlığı 7 kg'ı aşan cisimlerle aşırı yüklemeyiniz.
- Ürün kullanılmadığında çocukların erişemeyeceği bir yerde saklanmalıdır.

ALT DEĞİŞTİRME MASASININ KULLANILMASI

Montaj

- Ambalajlı ürün, halihazırda kısmen monte edilmiştir ve montajı tamamlamak için aşağıdaki talimatlar izlenmelidir:
- 1. Halihazırda ambalajlı olan A şasesini yatay olarak yere koyunuz (şek. 1).
- 2. 4 ayağı (A3) takınız (şek. 2).
Tüm ayaklar, 3 yükseklikte ayarlanabilir.
- DİKKAT:** Ürünün dengeli olmasını sağlamak için; pimlerin bacaklardaki deliklere düzgünce girdiğini kontrol ederek, bütün ayakların aynı yükseklikte monte edildiğinden emin olunuz (şek. 3).
- 3. Bu noktada, A şasesini dik olarak yerleştiriniz, iki üst boruyu kavrayınız ve ürünü açmak için, boruları zıt yönlerde itiniz (şek. 4).
- 4. Parçaların oturduğunu belirten klik sesini duyuncaya kadar her iki bağlantı parçasını (A5) aşağı itiniz (şek. 5).
- 5. Elinizi orta tutamağın üstüne koyarak, şase çapraz borusuna tamamen oturuncaya kadar A1 rafını aşağıya itiniz (şek. 6).
- 6. Eşya taşıma sepeti C1'in iki pimini boru düzenindeki deliklerle hizalayarak, sepet C1'i ön üst boru şasesinin ortasına takınız (şek. 7).
- 7. Bu noktada, baş yıkama birimi C2'yi kılavuz içerisine dikey olarak kaydırarak, eşya taşıma sepeti C1'in sağına asınız (şek. 8).
- 8. Sünger sepeti C3'ü kılavuz içerisine dikey olarak kaydırarak, eşya taşıma sepeti C1'in soluna asınız (şek. 9).
- 9. Küvetteki yan yuvaları, sabitleme bloklarıyla hizalayarak, B küvetini A şasesine monte ediniz (şek. 10-12). B1 lastik tapasını ilgili yuvaya takarak ve tapayı ilgili delikte döndürürken (şek. 11A), tapanın tabanına bastırarak (şek. 11) küvetin montajını tamamlayınız.
- 10. Alt değiştirme masası A2'yi yukarı kaldırarak ve B küvetine yerleştirecek şekilde çevirerek montajı tamamlayınız (şek. 13).

DİKKAT: alt değiştirme masası A2'nin yanlışlıkla dönmesini engellemek için; A6 sabitleme şeritlerinin, açma düğmeleri yoluyla, A5 kelepçelerine klik sesi duyuncaya kadar düzgünce bağlandığından emin olunuz (şek. 13A - 13B).

Uyarlama birimlerinin kullanılması

Çocuğun yaşamının ilk aylarında, alt değiştirme masasının maksimum konforla ve ergonomik olarak kullanılmasını sağlamak için, temin edilen minderli kumaş uyarlama birimi C4'i kullanınız (şek. 16).

Uyarlama birimi C4, üründe bulunan delikler ve cırt-cırt sayesinde alt değiştirme masası A2'den

sökülebilir veya masaya takılabilir (şek. 14-15).

UYARI BEBEK BANYO KÜVETİ ÖNEMLİ! DİKKATLE OKUYUNUZ VE İLERİDE BAŞVURMAK İÇİN SAKLAYINIZ.

DİKKAT: KULLANMAYA BAŞLAMADAN ÖNCE ÜRÜNÜN TÜM PLASTİK POŞETLERİNİ VE AMBALAJ MALZEMELERİNİ ÇIKARIP ATINIZ VE BUNLARI ÇOCUKLARIN ULAŞAMAYACAĞI YERLERDE SAKLAYINIZ.

DİKKAT: BOĞULMA TEHLİKESİ

- **DİKKAT:** Çocuklar banyo yaparken boğulabilir.
- **DİKKAT:** Çocuklar 2 cm kadar az suda bile çok kısa süre içerisinde boğulabilir.
- **DİKKAT:** Banyo sırasında daima çocuğunuzla temas içinde olunuz.
- **DİKKAT:** Birkaç dakikalığına bile olsa, çocuğunuz banyoda asla yalnız bırakmayınız. Odadan çıkmanız gerekirse, çocuğu yanınızda götürünüz.
- **DİKKAT:** Bu ürün kaymaz yüzeye sahip bir küvette kullanılmamalıdır.
- Kullanım yaşı: Doğumdan itibaren 12 aya kadar, 11 kilograma kadar. Sadece ev içi kullanıma uygundur.
- Çocuklar ve küçük çocuklar banyo yaparken boğulma riski taşırlar.
- Bu ürünü asla bu ürün için öngörülmemiş yüksek bir yüzeyde kullanmayın (örneğin, yetişkin küvetinin bir tablası veya kenarları).
- Konfigürasyonda kullanım tek başına değil: SADECE bu ürünle birlikte satılan değişen ünite çerçevesiyle kullanın.
- Sıcak sudan kaynaklanan yanıkları

önlemek için, ürünü çocuğun sıcak su kaynağına erişmesini önleyecek şekilde yerleştirin.

- Banyodan önce, su sıcaklığının doğru olduğunu bir termometre ile kontrol edin.
- Kullanmadan önce daima ürünün dengesini kontrol edin. Ürünü her zaman desteklemeye yetecek düz bir yüzeye yerleştirin.
- Her zaman ürünün düz, kuru ve sabit bir yüzeyde durduğundan emin olun.
- Herhangi bir bileşen kırılmış veya eksikse ürünü kullanmayın.
- Üretici tarafından onaylananlar dışındaki yedek parçaları veya aksesuarları kullanmayın.
- Bu banyo küveti tek başına veya çocuğun kendi başına ayağa kalkmaya çalıştığı zamana kadar değişen ünite çerçevesinde kullanılabilir.
- Her zaman banyo küvetinin ekini ve dengesini değişen ünite çerçevesinde kontrol edin.
- Sıcak ve soğuk bölgeleri önlemek üzere suyu karıştırınız.
- Bebeği yalnızca bir yetişkin yıkayabilir.
- Çocuğu küvetin içinde kesinlikle karın üstü çevirmeyiniz.
- Küveti suyla doldurmadan önce, tıkaçın düzgünce yerine oturduğundan emin olunuz.
- Küveti, çizgiyle gösterilen MAX (MAKS) seviyesine kadar doldurunuz. Küvetin maksimum dolmuş seviyesinin aşılması tehlikelidir.
- Banyo sırasında küvetin içinde cisim bırakmayınız.
- Küveti kullanırken, tıkaçın doğru

şekilde takıldığından emin olunuz.

- Banyo amacıyla çocuğu suyun içine koymadan önce, alt değiştirme masasının daima şasesinin yanından sağlamca yerine sabitlendiğinden emin olunuz.
- Aynı anda yalnızca tek bir çocuk küveti kullanabilir.
- Ürünün yakınındaki elektrikli cihazlara veya elektrik kablolarına dikkat edin.
- Kullanımda değilken, küveti çocuklardan uzak tutun.

YIKAMA KÜVETİNİN KULLANILMASI

Temin edilen B küveti, aşağıdaki gibi kullanılabilir:

- A şasesine monteli olarak (şek. 17).
- B küvetine erişmek için, alt değiştirme masası A2'yi arka tarafı üzerine çeviriniz (şek. 18).
- B küvetini suyla doldurmadan önce, B1 tıkaçının doğru biçimde kapandığından emin olunuz (şek. 20).
- Düz bir yüzeyin üzerinde veya bir yetişkin küveti içerisine monteli olarak (şek. 19).
- B küvetini suyla doldurmadan önce, B1 tıkaçının doğru biçimde kapandığından emin olunuz (şek. 20), ürünün dengeli olmasını sağlamak amacıyla drenaj tıkaçını çıkarınız ve B2 hortumunu döndürerek sökünüz (şek. 21).
- Ardından, B küvetinin iç yüzeyindeki ilgili sembol tarafından belirtilen maksimum seviyeye kadar B küvetini doldurunuz (şek. 22).
- Yetişkinlere ait duş başlığı, B küvetinin kısa tarafında bulunan, bu amaca hizmet eden yuvaya geçici olarak yerleştirilebilir (şek. 23).

DİKKAT: Bu işlemi, bebeği küvetin içerisine koymadan önce gerçekleştiriniz.

- B küvetini boşaltmak için; eğer küvet şasesine monteliyse, B1 lastik tıkaçını açtıktan sonra (şek.24) özel B2 borusunun kullanılması (şek 25) önerilir.
- Alternatif olarak eğer B küveti bir banyo küvetinin içinde veya düz bir yüzeyin üstünde kullanılıyorsa, suyu tahliye etmek için kapağı (Şek. 24) açarak veya küveti ters çevirerek boşaltınız.

DİKKAT: Suyu bir gidere boşaltınız (ör. banyo, tuvalet, duş, bide).

DİKKAT: Küveti, yalnızca bebeği içinden aldıktan sonra boşaltınız.

- Kullanılmadığı zamanlarda, B2 borusu ilgili sabitleme noktasına asılmalıdır (şek. 29).

- Yapıda bir havlu tutucusu temin edilmiştir (şek.36A-36B).

ÜRÜNÜN KAPATILMASI

Ürünü kapatmak için:

1. Her iki düğmeyi, A6 sabitleme bloklarından serbest bırakınız (şek. 26 - 27).
2. Alt değiştirme masası A2'yi arkası üstüne çevirerek katlayınız (şek. 28 - 28A).
3. Monteli B küvetini sökünüz (şek. 30).
4. A1 rafındaki tüm cisimleri alınız.
5. Her iki A5 bağlantı parçasına bastırınız ve bağlantı parçalarını hafifçe yukarı kaldırınız (şek. 31).
6. A1 rafını serbest bırakmak için, raftaki A1 tutamağını dışarı doğru itiniz (şek. 32).
7. Bu noktada, iskelet, A5 bağlantı parçalarının kolları tamamen kapanıncaya kadar, A şasesinin boru profilleri hareket ettirilerek katlanabilir (Şek. 33-34).

YÜKSEKLİĞİN AYARLANMASI

Ürün, kullanıcının yüksekliğine daha iyi uyum sağlayacak şekilde üç farklı yüksekliğe ayarlanabilir.

- Yükseklik ayarı yapmak için, çizime başvurunuz (şek. 35).

DİKKAT: Üzerinde çocuk varken kesinlikle ürünü hareket ettirmeyiniz.

ÜRÜN TEMİZLİĞİ VE BAKIMI

Aşağıdakilere dikkat ederek ürünü düzenli olarak temizleyiniz:

- Ürün, nemli bir temizlik bezi kullanılarak temizlenebilir.
- Hiçbir yüzeyde çözücüler veya aşındırıcı ürünler kullanmayınız.
- Pas oluşmasını önlemek için metal kısımları da-ima kurulayınız.
- Uyarılma birimini yıkamak için aşağıdaki talimatları izleyiniz:



Soğuk suda elde yıkayınız



Çamaşır suyu kullanmayınız



Makinede kurutmayınız



Ütülemeyiniz



Kuru temizlemeye vermeyiniz

GARANTİ

Ürün, talimatlarda belirtilen normal kullanım koşulların da, tüm uygunluk kusurlarına karşı

garantilidir. Bu nedenle garanti, hatalı kullanım, aşınma veya kazara meydana gelen olaylardan kaynaklanan hasar durumunda geçerli değildir. Uygunluğa ilişkin kusurlara dair garantinin süresi için, mümkün olduğu durumlarda lütfen satın alınan ülkede geçerli ulusal kanunların özel hükümlerine bakınız.

RU CUDDLE & BUBBLE

**ОЧЕНЬ ВАЖНО: СОХРАНИТЬ
ДЛЯ ОБРАЩЕНИЯ В БУДУЩЕМ
- ВНИМАТЕЛЬНО ПРОЧИТАТЬ.**

**ВНИМАНИЕ: ПЕРЕД ИСПОЛЬ-
ЗОВАНИЕМ СНИМИТЕ С ИЗ-
ДЕЛИЯ ВСЕ ВОЗМОЖНЫЕ
ПЛАСТИКОВЫЕ ПАКЕТЫ И
ЭЛЕМЕНТЫ УПАКОВКИ И ДЕР-
ЖИТЕ ИХ ВДАЛИ ОТ ДЕТЕЙ.**

ВВЕДЕНИЕ

CUDDLE & BUBBLE Comfort - практичный и функциональный пеленальный столик с ванночкой, предусмотренный для удобного переодевания и купания ребенка.

Компоненты

A - Рама

- A1 - полка с ручкой
- A2 - пеленальный столик
- A3 - ножки (4x)
- A4 - шарниры с кнопками (2x)
- A5 - крепежные блоки (2x)
- A6 - крепежные хомутики (2x)

B - Ванночка

- B1 - резиновая пробка
- B2 - пробка для слива и трубка

C - Принадлежности

- C1 - вещевой отсек
- C2 - отсек для шампуня
- C3 - отсек для мочалки
- C4 - подстилка

МЕРЫ ПРЕДОСТОРОЖНОСТИ ПРИ ИСПОЛЬЗОВАНИИ ПЕЛЕНАЛЬНОГО СТОЛИКА

- Персональный столик предназначен для детей в возрасте до 12 месяцев, весом до 11 кг. Предусмотрен только для домашнего использования.
- **ВНИМАНИЕ!** Никогда не оставляйте ребенка без присмотра.
- **ВНИМАНИЕ!** Не забывайте о

том, что огонь и другие источники тепла, такие как электрические и газовые плиты и т.п. потенциально опасны, поэтому никогда не оставляйте изделие рядом с ними.

- Никогда не используйте изделие, если ванночка не монтирована на раме.
- Во время использования накладка для пеленания должна быть всегда прикреплена к конструкции с помощью специальных хомутов.
- Не используйте изделие с поломанными, вырванными или недостающими частями.
- Запрещается использование неоригинальных или не одобренных производителем компонентов, запасных частей или принадлежностей.
- Изделием могут пользоваться только взрослые лица.
- В целях предупреждения травм, следует убедиться в наличии соответствующего пространства над изделием (не должно быть полок, мебели и т.д.).
- Используйте пеленальный столик не более чем для одного ребенка.
- Не устанавливайте изделие на неровных поверхностях.
- Все крепежные устройства для монтажа должны быть затянуты соответствующим образом и регулярно проверяться.
- Не позволяйте другим детям играть без присмотра поблизости изделия.
- При высокой температуре по-

дождите, чтобы изделие охладилось прежде чем размещать в него ребенка.

- Не нагружайте нижнюю полку свыше 7 кг.
- Если вы не пользуетесь изделием, храните его в недоступном для детей месте.

ИСПОЛЬЗОВАНИЕ ПЕЛЕНАЛЬНОГО СТОЛИКА

Сборка

- Изделие в коробке уже частично собрано, для завершения монтажа следует выполнить следующие операции:

1. Расположите закрытую раму А горизонтально на пол (рис. 1).

2. Установите 4 ножки А3 (рис. 2).

Все ножки могут быть отрегулированы в 3 различных положения по высоте.

ВНИМАНИЕ: В целях гарантии устойчивости изделия, следует убедиться, что все ножки монтированы на одной высоте, проверяя соответствующее размещение штырей в отверстиях, расположенных на ножках (рис. 3).

3. Затем расположите раму А в вертикальном положении, захватите две верхние трубки и надавите на них в противоположном направлении для открытия изделия (рис. 4).

4. Надавите вниз на оба шарнира А4 до щелчка (рис. 5).

5. Надавите на полку А1 вниз, расположив руку на центральной ручке, до полной установки на поперечную трубку рамы (рис. 6).

6. Установите вещевой отсек С1 по центру верхней передней трубки, обеспечивая совпадение двух штырей отсека С1 с отверстиями на трубке (рис. 7).

7. Затем закрепите с правой стороны вещевого отсека С1 отсек для шампуня С2, обеспечивая его вертикальное скольжение вниз на направляющей (рис. 8).

8. Затем закрепите с левой стороны вещевого отсека С1 отсек для мочалки С3, обеспечивая его вертикальное скольжение вниз на направляющей (рис. 9).

9. Установите ванночку В на раму А, обеспечивая совпадение боковых отверстий ванночки с крепежными блоками А5 (рис. 10-12). Завершить монтаж ванночки, закрепляя резиновую пробку В1 в специальном гнезде, сжимая основание пробки (рис. 11) и вставляя ее вращательным движением в

специальное отверстие (рис. 11А).

10. Для завершения монтажа поднимите пеленальный столик А2, поворачивая его для размещения на ванночке В (рис. 13).

ВНИМАНИЕ: для предотвращения случайного поворачивания пеленального столика А2, убедитесь, что блокировочные хомутики А6 закреплены соответствующим образом к крепежным блокам А5 посредством кнопок, пока не услышите щелчок (рис. 13А - 13В).

Использование подстилки

В целях гарантии максимального комфорта и эргономичности пеленального столика для его использования в первые месяцы жизни ребенка, следует использовать мягкую подстилку С4, предоставляемую в комплектации (рис. 16).

Подстилка С4 может сниматься или прикрепляться к пеленальному столику А2 при использовании петель и липучек на изделии (рис. 14 - 15).

ПРЕДУПРЕЖДАЮЩАЯ БАНЯ МЕРЫ ПРЕДОСТОРОЖНОСТИ: ВНИМАТЕЛЬНО ПРОЧИТАЙТЕ ИНСТРУКЦИЮ И СОХРАНИТЕ ЕЕ ДЛЯ ПОСЛЕДУЮЩИХ КОНСУЛЬТАЦИЙ.

ВНИМАНИЕ: ПЕРЕД ИСПОЛЬЗОВАНИЕМ СНИМИТЕ С ИЗДЕЛИЯ ВСЕ ВОЗМОЖНЫЕ ПЛАСТИКОВЫЕ ПАКЕТЫ И ЭЛЕМЕНТЫ УПАКОВКИ И ДЕРЖИТЕ ИХ ВДАЛИ ОТ ДЕТЕЙ.

ПРЕДУПРЕЖДЕНИЕ: ОПАСНОСТЬ УТОНУТЬ

- **ПРЕДУПРЕЖДЕНИЕ:** Ребенок может утонуть во время купания.

- **ПРЕДУПРЕЖДЕНИЕ:** Ребенок может утонуть всего в 2 см воды за очень короткое время.

- **ПРЕДУПРЕЖДЕНИЕ:** Всегда следите за ребенком во время купания.

- **ПРЕДУПРЕЖДЕНИЕ:** Никогда не оставляйте своего ребенка

без присмотра в ванной, даже на несколько мгновений. Если вам нужно покинуть комнату, возьмите с собой ребенка.

- **ПРЕДУПРЕЖДЕНИЕ:** Этот продукт не следует использовать в ванне с нескользкой поверхностью.
- Возраст использования: для детей от рождения до достижения возраста 12 месяцев, для детей весом до 11 кг.
- Только для домашнего использования.
- Дети и маленькие дети рискуют утонуть во время купания.
- Никогда не используйте ванночку на высокой поверхности, не предусмотренной для данного изделия (например, стол или края ванной для взрослых).
- При использовании в автономной конфигурации: используйте ТОЛЬКО с изменяемой рамой устройства, продаваемой вместе с этим продуктом.
- Чтобы предотвратить ожоги от горячей воды, поместите ванночку таким образом, чтобы предотвратить доступ ребенка к источнику горячей воды.
- Перед купанием ребенка проверьте температуру воды с помощью термометра.
- Всегда проверяйте стабильность продукта перед использованием. Всегда размещайте изделие на ровной поверхности, достаточной для его поддержания.
- Всегда следите за тем, чтобы продукт лежал на ровной, сухой и устойчивой поверхности.
- Не используйте ванночку, если

какой-либо компонент поврежден или отсутствует.

- Не используйте запасные части или принадлежности, кроме тех, которые были одобрены изготовителем.
- Эту ванну можно использовать отдельно или на каркасе для пеленания, пока ребенок не попытается встать самостоятельно.
- Всегда проверяйте крепление и устойчивость ванны на сменной раме агрегата.
- Перемешайте воду, чтобы избежать горячих или холодных мест.
- Только взрослый человек должен купать ребенка.
- Никогда не кладите ребенка на животик в ванне.
- Перед заполнением ванночки водой убедитесь, что пробка установлена соответствующим образом.
- Заполните ванночку до достижения уровня, указанного линией МАКС. Опасно превышать максимальный уровень заполнения ванночки.
- Не оставляйте предметы в ванночке при купании.
- При использовании ванночки проверяйте соответствующую установку пробки.
- Прежде чем положить ребенка в воду для купания, проверьте, что пеленальный столик заблокирован с боковой стороны рамы.
- Используйте ванночку не более чем для одного ребенка.
- Не оставляйте электроприборы или электрические провода рядом

с ванночкой во время купания.

- Когда ванночка не используется, храните ее вне досягаемости детей.

ИСПОЛЬЗОВАНИЕ ВАННОЧКИ

Ванночка В, входящая в комплектацию, может использоваться следующим образом:

- Установленная на раме А (рис. 17).
- Для доступа к ванночке В необходимо перевернуть пеленальный столик А2, поворачивая его с задней стороны изделия (рис. 18).
- Перед заполнением ванночки В, убедитесь, что пробка В1 закрыта соответствующим образом (рис. 20).
- На ровной поверхности или в ванне (рис. 19).
- Перед заполнением ванночки В, убедитесь, что пробка В1 закрыта соответствующим образом (рис. 20), выньте пробку слива и трубку В2, открывшая ее в целях гарантии устойчивости изделия (рис. 21).
- Затем заполните ванночку В до максимального уровня, указанного специальным символом на внутренней поверхности ванночки В (рис. 22).
- Можно временно расположить душ для ванны в специальный держатель, расположенный с короткой стороны ванночки В (рис. 23).

ВНИМАНИЕ: Выполняйте данную операцию до размещения ребенка в ванночке.

- Для слива ванночки В, если она установлена на раме, рекомендуется использовать специальную трубку В2, предоставленную в комплектации (рис. 25), после извлечения резиновой пробки В1 (рис. 24).
- В качестве альтернативы, если ванночка В используется в ванне или на других ровных поверхностях, следует сливать ее, открывая пробку (рис. 24), или перевернуть для слива воды.

ВНИМАНИЕ: Вода должна выходить через специальный слив (например, ванна, унитаз, раковина, биде).

ВНИМАНИЕ: Сливайте ванночку только вынув предварительно ребенка.

- Когда не используется, трубка В2 должна быть прикреплена к специальной точке крепления (рис. 29).
- Структура оснащена держателем для полотенца (рис.36А-36В).

ЗАКРЫТИЕ ИЗДЕЛИЯ

Для закрытия изделия следует выполнить следующие действия:

1. Отстегните обе кнопки от крепежных блоков А6 (рис. 26 - 27).
2. Снимите пеленальный столик А2, поворачивая его с задней стороны (рис. 28 - 28А).

3. Снимите ранее установленную ванночку В (рис. 30).
4. Уберите все предметы с полки А1.
5. Нажмите обе кнопки шарниров А4 и слегка поднимите их вверх (рис. 31).
6. Нажмите на ручку полки А1 для расцепления полки А1 (рис. 32).
7. Теперь структура может быть сложена путем сближения трубок рамы А до полного сближения кронштейнов шарниров А4 (рис. 33-34).

РЕГУЛИРОВКА ВЫСОТЫ

Изделие может быть отрегулировано на трех уровнях высоты для обеспечения наилучшего соответствия росту пользователя.

- Для регулировки высоты следует обращаться к указаниям рисунка (рис. 35).

ВНИМАНИЕ: При перемещении изделия в нем не должен находиться ребенок.

ЧИСТКА И УХОД ЗА ИЗДЕЛИЕМ

Производите периодическую очистку изделия, выполняя следующие указания:

- Изделие может очищаться влажной тряпкой.
- Не используйте для очистки растворители и абразивные средства.
- Вытирайте насухо металлические части, чтобы предотвратить образование ржавчины.
- Для мойки подстилки следуйте приведенным далее указаниям:



Стирать вручную в холодной воде



Не отбеливать



Не сушить в centrifuge



Не гладить



Не подвергать химической чистке

ГАРАНТИЯ

Производитель гарантирует отсутствие дефектов соответствия при нормальных условиях использования, согласно указаниям инструкции по эксплуатации. Гарантия не будет действительна в случае ущерба, обусловленного несоответствующим использованием, изнашиванием или непредвиденными обстоятельствами. Гарантийный срок устанавливается государственными стандартами страны приобретения (ГОСТами), если таковые имеются.

UK CUDDLE & BUBBLE

ВАЖЛИВО: ЗБЕРЕЖІТЬ ДЛЯ ПОДАЛЬШОГО ВИКОРИСТАННЯ У МАЙБУТНЬОМУ - УВАЖНО ПРОЧИТАЙТЕ.

УВАГА: ПЕРЕД ВИКОРИСТАННЯМ ЗНІМІТЬ Й ВИКИНЬТЕ ВСІ НАЯВНІ ПЛАСТИКОВІ ПАКЕТИ ТА РЕШТУ КОМПОНЕНТІВ УПАКОВКИ ВИРОБУ. В БУДЬ-ЯКОМУ РАЗІ, ЗБЕРІГАЙТЕ ЇХ В НЕДОСТУПНОМУ ДЛЯ ДІТЕЙ МІСЦІ.

ВСТУП

Виріб CUDDLE & BUBBLE Comfort - це практичний та функціональний сповивальний столик з ванночкою, призначений для використання під час заміни підгузника та купання дитини.

Компоненти

A - Каркас

- A1 - полицка з ручкою
- A2 - сповивальний столик
- A3 - ніжки (4 шт.)
- A4 - шарніри з кнопками (2 шт.)
- A5 - фіксатори (2 шт.)
- A6 - фіксуючі ремінці (2 шт.)

B - Ванночка

- B1 - гумова пробка
- B2 - дренажна кришка та трубка

C - Аксесуари

- C1 - контейнер для речей
- C2 - ванночка для миття голови
- C3 - відсік для губки
- C4 - тканинний ергономічний матрацик

ЗАУВАЖЕННЯ СТОСОВНО СПОВИВАЛЬНОГО СТОЛИКА

- Сповивальний столик призначено для дітей віком від народження до 12 місяців та вагою до 11 кг. Виріб призначено лише для домашнього використання.
- **УВАГА:** Ніколи не залишайте ди-

тину без нагляду.

- **УВАГА:** Не забувайте про безпеку відкритого полум'я та інших джерел тепла, таких як електричні та газові печі тощо у безпосередній близькості від виробу.
- Ніколи не використовуйте виріб без змонтованої на каркасі ванночки.
- Сповивальний столик повинен правильно розташовуватися на рамі та фіксуватися відповідними стяжками під час використання.
- Не використовуйте виріб, якщо яка-небудь деталь пошкоджена, відірвана або відсутня.
- Не застосовуйте аксесуари, запасні частини або компоненти, не поставлені або не ухвалені виробником.
- Цей виріб має використовувати виключно доросла особа.
- Для уникнення ризику пошкодження перевіряйте, щоб над виробом було забезпечено належний простір (не повинно бути полицок, меблів, тощо).
- Не використовуйте сповивальний столик для кількох малюків одночасно.
- Не встановлюйте виріб на нерівні поверхні.
- Всі кріпильні деталі, призначені для монтажу, завжди необхідно правильно затягувати, регулярно перевіряти та підтягувати у разі необхідності.
- Не дозволяйте іншим дітям гратися біля сповивального столика без нагляду.
- Після перебування виробу під

впливом високої температури подбайте про те, щоб виріб охолонув, перш ніж класти на нього дитину.

- Не завантажуйте нижню полицку речами вагою понад 7 кг.
- Тримайте виріб подалі від дітей, коли Ви ним не користуєтесь.

ВИКОРИСТАННЯ СПОВИВАЛЬНОГО СТОЛИКА Збирання

- Виріб у коробці вже частково зібраний. Для завершення монтажу необхідно виконати наступні операції:
 1. Поставте ще зібраний каркас А горизонтально на підлогу (мал. 1).
 2. Тепер встановіть 4 ніжки А3 (мал. 2).
Всі ніжки можна регулювати по висоті у 3 різних положеннях.
- УВАГА:** Щоб гарантувати стійкість виробу, переконайтесь, що всі ніжки змонтовані на однаковій висоті, перевіряючи правильне з'єднання штифтів з отворами на ніжках (мал. 3).
- 3. Тепер поставте каркас А вертикально, візьміться за верхні трубки та потягніть їх у різні сторони, щоб розкласти виріб (мал. 4).
- 4. Натисніть вниз на обидва шарнири А4, поки не почуєте клацання, яке підтверджує фіксацію (мал. 5).
- 5. Штовхніть полицку А1 вниз, взявши рукою за ручку посередині, щоб вона повністю сіла на поперечну трубку каркаса (мал. 6).
- 6. Встановіть контейнер для речей С1 посередині передньої верхньої трубки, щоб співпали два виступи контейнера С1 з отворами на трубці (мал. 7).
- 7. Тепер прикріпіть з правого боку контейнера для речей С1 ванночку для миття голови С2, потягнувши її вертикально вниз по напрямній (мал. 8).
- 8. Тепер прикріпіть з лівого боку контейнера для речей С1 відсік для губки С3, потягнувши його вертикально вниз по напрямній (мал. 9).
- 9. Встановіть ванночку В на каркас А таким чином, щоб бічні вирізи ванночки співпадали з блокуючими фіксаторами А5 (мал. 10-12). Зберіть ванночку, вставивши гумову пробку В1 у відповідний отвір, для чого необхідно стиснути нижню частину пробки (мал. 11) та вставити її обертливим рухом у відповідний отвір (мал. 11А).
- 10. Щоб завершити монтаж, підніміть сповивальний столик А2, повертаючи його та-

ким чином, щоб він розмістився на ванночці В (мал. 13).

УВАГА: для запобігання випадкового перевертання сповивального столика А2, переконайтесь, щоб фіксуючі ремінці А6 були правильно прикріплені до блокуючих фіксаторів А5 за допомогою кнопок, підтвердженням чого є клацання (мал. 13А - 13В).

Використання ергономічного матраца

Щоб гарантувати комфорт та ергономіку сповивального столика при використанні в перші місяці життя дитини, використовуйте тканинний набивний ергономічний матрацик С4, який додається (мал. 16).

Ергономічний матрацик С4 можна знімати та прикріпляти до сповивального столика А2 за допомогою петель та застібок-липучок, що знаходяться на виробі (мал. 14 - 15).

ПОПЕРЕДЖЕННЯ ЩОДО ЗАСТОСУВАННЯ

ВАЖЛИВЕ: УВАЖНО ПРОЧИТАЙТЕ ТА ЗБЕРЕЖІТЬ ДЛЯ ВИКОРИСТАННЯ В МАЙБУТНЬОМУ.

УВАГА: ПЕРЕД ВИКОРИСТАННЯМ ЗНІМІТЬ Й ВИКИНЬТЕ ВСІ НАЯВНІ ПЛАСТИКОВІ ПАКЕТИ ТА РЕШТУ КОМПОНЕНТІВ УПАКОВКИ ВИРОБУ. В БУДЬ-ЯКОМУ РАЗІ, ЗБЕРЕГАЙТЕ ЇХ В НЕДОСТУПНОМУ ДЛЯ ДІТЕЙ МІСЦІ.

МОЖЛИВІ ЗАГРОЗИ, БУДЬТЕ УВАЖНІ:

- **ПОПЕРЕДЖЕННЯ:** Діти потонули під час купання.
- **ПОПЕРЕДЖЕННЯ:** Діти можуть потонути лише при 2 см води за дуже короткий час.
- **ПОПЕРЕДЖЕННЯ:** Завжди залишайтеся у контакті з дитиною під час купання.
- **ПОПЕРЕДЖЕННЯ:** Ніколи не залишайте вашу дитину без нагляду в ванні, навіть на кілька хвилин. Якщо вам потрібно залишити кімнату, візьміть з собою дитину.

- **ПОПЕРЕДЖЕННЯ:** Цей продукт не слід використовувати у ванні з поверхнею, що не має ковзання.
- Вік використання: від народження до 12 місяців, до 11 кг ваги. Тільки для домашнього використання.
- Діти та немовлята ризикують потонути під час купання.
- Ніколи не використовуйте цей засіб на підвищеній поверхні, яка не передбачена для цього виробу (наприклад, столу або краю ванни для дорослих).
- Коли використання в конфігурації не є самостійним: використовуйте ТІЛЬКИ з рамкою, що змінюється, що продається разом з цим виробом.
- Щоб запобігти опікам від гарячої води, поставте виріб таким чином, щоб запобігти доступу дитини до гарячого водопостачання.
- Перед купанням дитини перевірте правильність температури води за допомогою термометра.
- Перед використанням завжди перевіряйте стабільність виробу. Завжди розміщуйте виріб на плоскій поверхні, достатньої для її підтримки.
- Завжди слідкуйте за тим, щоб виріб лежав на рівній, сухій і стійкій поверхні.
- Не використовуйте виріб, якщо будь-який компонент розбитий або відсутній.
- Не використовуйте запасні частини та аксесуари, крім тих, що затверджені виробником.
- Ванна може бути використана окремо або на змінній одиниці до того часу, коли дитина намагати-

меться встати сама.

- Завжди перевіряйте кріплення та стійкість ванни на зміні рами одиниці.
- Змішайте воду, щоб уникнути гарячих або холодних областей.
- Купанням дитини має займатись лише доросла особа.
- Ніколи не кладіть дитину животиком на дно ванночки.
- Перед тим як наповнити ванночку водою, переконайтесь, щоб правильно була вставлена пробка.
- Наповніть ванночку водою до рівня з позначкою MAX. Небезпечно перевищувати максимальний рівень наповнення ванночки.
- Не залишайте будь-яких предметів у ванночці під час купання.
- Під час використання ванночки перевіряйте, щоб правильно була вставлена пробка.
- Перш ніж занурювати дитину у воду для купання, перевірте, щоб сповивальний столик був зафіксований на каркасі.
- Використання ванни дозволено лише з однією дитиною за один раз.
- Зверніть увагу на електроприлади або електричні кабелі біля виробу.
- Якщо не використовується, тримайте лоток подалі від дітей.

ВИКОРИСТАННЯ ВАННОЧКИ ДЛЯ КУПАННЯ

Ванночку В, що надається, можна використовувати наступним чином:

- Встановлена на каркас А (мал. 17).
- Щоб дістатися ванночки В, необхідно перевернути сповивальний столик А2, відкинувши його на задню сторону виробу (мал. 18).
- Перед тим як наповнювати ванночку В, переконайтесь, що правильно закрита пробка В1 (мал. 20).
- На рівній поверхні або у ванні для дорослих

(мал. 19).

- Перед тим як наповнювати ванночку В, переконайтесь, щоб правильно була закрита пробка В1 (мал. 20); зверніть увагу на те, щоб була знята дренажна кришка та трубка В2, викрутивши її, щоб гарантувати стійкість виробу (мал. 21).
- Наповніть ванночку В до максимального рівня, позначеного спеціальним символом на внутрішній поверхні ванночки В (мал. 22).
- Можна тимчасово встановити душовий розплиувач з ванни для дорослих у відповідне гніздо на короткій стороні дитячої ванночки В (мал. 23).

УВАГА: Виконайте цю операцію перед тим як саджати дитину в ванночку.

- Для того щоб злити воду з ванночки В, якщо вона встановлена на каркас, рекомендується користуватись спеціальною трубкою В2, що надається в комплекті (мал. 25), після того як відкрита гумова пробка В1 (мал. 24).
- Якщо ж дитяча ванночка В використовується у ванні для дорослих або на рівних поверхнях, злийте з неї воду, відкривши пробку (мал. 24) або перевернувши її, щоб з неї витекла вода.

УВАГА: Злийте воду у відповідний сток (наприклад, ванну, унітаз, умивальник, біде).

УВАГА: Зливайте воду з ванночки лише після того, як заберете з неї дитину.

- Якщо виріб не використовується, трубка В2 має бути прикріплена до відповідного місця приєднання (мал. 29).
- Конструкція має контейнер для серветок (мал.36А-36В).

СКЛАДАННЯ ВИРОБУ

Для того щоб перейти до складання виробу, необхідно зробити наступне:

1. Розстібніть обидві кнопки на фіксаторах А5 (мал. 26 - 27).
2. Складіть сповивальний столик А2, відкинувши його назад (мал. 28 - 29).
3. Зніміть раніше встановлену дитячу ванночку В (мал. 30).
4. Уберіть всі речі з полицки А1.
5. Натисніть обидві кнопки шарнірів А4 і трошки підніміть їх вгору (мал. 31).
6. Потягніть назовні ручку полицки А1, щоб від'єднати полицку А1 (мал. 32).
7. Тепер каркас можна скласти, звівши трубки каркаса А до повного складання ричагів з шарнірами А4 (мал. 33 - 34).

РЕГУЛЮВАННЯ ВИСОТИ

Висоту виробу можна регулювати, використовуючи три різних рівня, щоб краще пристосу-

вати його до зросту користувача.

- Щоб перейти до регулювання висоти, подивіть на малюнок (мал. 35).

УВАГА: Виріб можна пересувати, коли в ньому немає дитини.

ЧИЩЕННЯ ТА ДОГЛЯД ЗА ВИРОБОМ

Періодично чистіть виріб, дотримуючись наступних інструкцій:

- Виріб можна чистити вологою серветкою.
- Не використовуйте розчинники або абразивні речовини ні на яких поверхнях.
- Витріть досуха металеві частини, щоб запобігти утворенню іржі.
- Щоб випрати ергономічний матрацик, дотримуйтесь наступних інструкцій:



Прати вручну в холодній воді



Не відбілювати



Не сушити механічним способом



Не прасувати



Не піддавати хімічній чистці

ГАРАНТІЯ

Гарантується відсутність дефектів виробу при нормальних умовах використання, передбачених у інструкції з експлуатації. Відтак, гарантія не буде діяти в разі ушкоджень, що з'явилися внаслідок неправильної експлуатації, зношення або випадкових подій. Про строк дії гарантії відповідності можна дізнатись з відповідних положень чинного національного законодавства країни, в якій придбано виріб, якщо вони передбачені.

BR CUDDLE & BUBBLE

IMPORTANTE: GUARDE ESTE MANUAL PARA CONSULTAS FUTURAS - LEIA ATENTAMENTE.

ATENÇÃO: ANTES DE USAR O PRODUTO, REMOVA E DESCARTE SACOS PLÁSTICOS E TODOS OS ELEMENTOS QUE FAÇAM PARTE DA EMBALAGEM DO PRODUTO OU MANTENHA FORA DO ALCANCE DAS CRIANÇAS.

INTRODUÇÃO

CUDDLE & BUBBLE Comfort é um trocador com banheira prático e funcional, projetado para a mudança de fralda e banho do bebê.

Componentes

A - Estrutura

- A1 - prateleira com peça de encaixe
- A2 - trocador
- A3 - pés (4x)
- A4 - articulações com botões (2x)
- A5 - blocos de fixação (2x)
- A6 - tiras de bloqueio (2x)

B - Banheira

- B1 - tampa de borracha
- B2 - saída para escoamento e tubo

C - Acessórios

- C1 - bandeja porta-objetos
- C2 - recipiente para enxaguar a cabeça
- C3 - compartimento para esponja
- C4 - redutor em tecido

ADVERTÊNCIAS RELATIVAS AO VESTIDOR

- O trocador foi criado para bebês até 12 meses de idade, com peso máximo de 11 kg. Apenas para uso doméstico.
- **ATENÇÃO:** Nunca deixe o bebê sem vigilância.
- **ATENÇÃO:** Considere os riscos provocados por chamas ou outras fontes de calor intenso, como

aquecedores elétricos, a gás, etc., quando estiverem muito próximos do produto.

- Nunca use o produto sem a banheira estar montada sobre a respectiva estrutura.
- O trocador de ser colocado corretamente no chassi e fixado com as braçadeiras apropriadas durante o uso.
- Não use o produto se algum de seus componentes estiver rasgado, danificado ou ausente.
- Não use acessórios, peças de substituição ou componentes que não sejam fornecidos ou aprovados pelo fabricante.
- Este produto deve ser manuseado exclusivamente por um adulto.
- Para evitar risco de lesões, certifique-se que o espaço sobre o produto é adequado (não deve haver prateleiras, móveis, etc.).
- Não use o trocador com mais de um bebê de cada vez.
- Não coloque o produto sobre superfícies que não estejam perfeitamente niveladas.
- Todos os dispositivos de fixação para a montagem devem ser corretamente apertados e verificados regularmente.
- Não permita que outras crianças brinquem, sem vigilância, perto do produto.
- Após exposição a altas temperaturas, espere que o produto esfrie antes de colocar o bebê lá dentro.
- Não coloque na prateleira inferior pesos superiores a 7 kg.
- Quando não estiver em uso, mantenha o produto fora do alcance das crianças.

USO DO TROCADOR

Montagem

- O produto já está parcialmente montado na caixa; para concluir a montagem, siga as instruções abaixo:

1. Coloque a estrutura A, ainda fechada, em posição horizontal sobre o chão (fig. 1).
2. Faça a instalação dos 4 pés A3 (fig. 2). Todos os pés podem ser regulados em 3 posições de alturas diferentes.

ATENÇÃO: Para garantir a estabilidade do produto, certifique-se que todos os pés estão montados na mesma altura, verificando o encaixe dos pinos nos furos existentes nos pés (fig. 3).

3. Coloque a estrutura A na vertical, segure os dois tubos superiores e empurre em direções opostas para abrir o produto (fig. 4).

4. Pressione ambas as articulações A4 para baixo até ouvir um clique de encaixe correto (fig. 5).

5. Empurre a prateleira A1 para baixo, colocando a mão sobre a peça de encaixe central, até que esta encaixe perfeitamente no tubo transversal da estrutura (fig. 6).

6. Instale a bandeja porta-objetos C1 no centro do tubo frontal superior, coincidindo os dois pinos da bandeja C1 com os furos existentes no tubo (fig. 7).

7. À direita da bandeja porta-objetos C1, fixe o recipiente para enxaguar a cabeça C2, deslizando para baixo no encaixe (fig. 8).

8. Do lado esquerdo da bandeja porta-objetos C1, fixe para esponja C3, com tampa, deslizando para baixo no encaixe (fig. 9).

9. Instale a banheira B sobre a estrutura A, juntando as frestas laterais da banheira aos blocos de fixação A5 (fig. 10 - 12). Para concluir a montagem da banheira, fixe a tampa de borracha B1 no devido lugar, pressionando a base da tampa (fig. 11) e colocando-a com um movimento rotativo no respectivo orifício (fig. 11A).

10. Para concluir a montagem, levante o trocador A2 fazendo com que ele rode para pousá-lo sobre a banheira B (fig. 13).

ATENÇÃO: Para evitar a rotação acidental do trocador A2, certifique-se que as tiras de bloqueio A6 ficam corretamente presas aos blocos de fixação A5 através dos botões de pressão, que devem fazer um clique (fig. 13A - 13B).

Uso do redutor

Para garantir o máximo conforto e ergonomia do trocador nos primeiros meses de vida do bebê, use o redutor em tecido acolchoado C4 fornecido com o produto (fig. 16).

O redutor C4 pode ser removido ou fixado no

trocador A2 através de argolas e velcros existentes no produto (fig. 14 - 15).

ADVERTÊNCIAS RELATIVAS À BANHEIRA

IMPORTANTE! LEIA COM ATENÇÃO E CONSERVE PARA EVENTUAIS CONSULTAS.

ATENÇÃO: ANTES DO USO REMOVA E ELIMINE EVENTUAIS SACOS DE PLÁSTICOS E TODOS OS ELEMENTOS QUE FAZEM PARTE DA EMBALAGEM DO PRODUTO OU MANTE-NHA-OS FORA DO ALCANCE DAS CRIANÇAS.

• **ADVERTÊNCIA:** PERIGO DE AFOGAMENTO

• **ATENÇÃO:** As crianças podem se afogar durante o banho.

• **ATENÇÃO:** As crianças podem se afogar em apenas 2 cm de água em um tempo muito curto.

• **ATENÇÃO:** Permaneça sempre em contato com seu filho durante o banho.

• **ATENÇÃO:** Nunca deixe seu bebê sozinho no banho, nem que seja por alguns instantes. Se você precisar sair do banheiro, leve o bebê com você.

• **ATENÇÃO:** Este produto não deve ser usado em uma banheira com superfície antiderrapante.

• Idade para uso: do nascimento aos 12 meses (cerca de 11 kg). Apenas para uso doméstico.

• Crianças e bebês correm o risco de afogar-se durante o banho.

• Nunca use este assento numa superfície elevada não prevista para este produto (por exemplo, uma mesa ou bordas da banheira para

- adultos).
- Quando a banheira não for usada sozinha: Use SOMENTE com o chassi do trocador vendido com este produto.
 - Para evitar queimaduras de água quente, coloque o produto de modo a impedir o acesso da criança ao fornecimento de água quente.
 - Antes de iniciar o banho do bebê, verifique se a temperatura da água está correta com um termômetro.
 - Verifique sempre a estabilidade do produto antes de usá-lo. Coloque sempre o produto sobre uma superfície plana suficiente para suportá-lo.
 - Certifique-se sempre de que a banheira está colocada sobre uma superfície plana, seca e estável.
 - Não use o produto se algum componente estiver quebrado ou faltando.
 - Não use peças de reposição ou acessórios que não sejam aprovados pelo fabricante.
 - Esta banheira pode ser usada sozinha ou no chassi do trocador até que o bebê tente se levantar sozinho.
 - Verifique sempre o engate e a estabilidade da banheira no chassi do trocador.
 - Misture a água para evitar áreas mais quentes ou frias.
 - O banho somente deve ser dado por uma pessoa adulta.
 - Nunca coloque o bebê na banheira com a bar-riga virada para baixo.
 - Antes de encher a banheira com

- água, certifique-se que a tampa está corretamente colocada.
- Encha a banheira até que a água atinja o nível MAX. É perigoso ultrapassar o nível máximo de enchimento da banheira.
- Não deixe objetos na banheira durante o banho.
- Quando a banheira estiver sendo usada, verifique se a tampa está corretamente colocada.
- Antes de colocar o bebê na água do banho, certifique-se que o trocador está bloqueado ao lado da estrutura.
- A banheira só deve ser usada com um bebê de cada vez.
- Preste atenção aos aparelhos elétricos ou cabos elétricos próximos ao produto.
- Quando não estiver em uso, mantenha o assento fora do alcance das crianças.

USO DA BANHEIRA

A banheira B fornecida pode ser usada nos seguintes modos:

- Instalada sobre a estrutura A (fig. 17).
- Para ter acesso a banheira B, levante o trocador A2 rodando para a parte de trás do produto (fig. 18).
- Antes de encher a banheira B, certifique-se que a tampa B1 está bem fechada (fig. 20).
- Sobre uma superfície plana ou na banheira dos adultos (fig. 19).
- Antes de encher a banheira B, certifique-se que a tampa B1 está bem fechada (fig. 20), lembrando de desapertar e remover a saída para escoamento e o tubo B2, para garantir a estabilidade do produto (fig. 21).
- Em seguida, encha a banheira B até ao nível máximo indicado pelo símbolo que está na superfície interna da banheira B (fig. 22).
- É possível instalar temporariamente a ducha da banheira dos adultos no encaixe específico que está na borda de um dos lados mais estreitos da banheira B (fig. 23).

ATENÇÃO: Faça isso antes de colocar o bebê

dentro da banheira.

- Para esvaziar a banheira B quando esta estiver instalada sobre a estrutura, é recomendado que use o tubo B2 fornecido (fig. 25), depois de abrir a tampa de borracha B1 (fig. 24).
- Em alternativa, se a banheira B estiver sendo usada na banheira dos adultos ou sobre outra superfície plana, esvazie abrindo a tampa (fig. 24) ou virando para escorrer a água.

ATENÇÃO: Escorra a água para um local de descarga habitual (p. ex., banheira, vaso sanitário, pia ou bidê).

ATENÇÃO: Esvazie a banheira somente depois de retirar o bebê.

- Quando não estiver em uso, o tubo B2 deve ficar preso em seu ponto de fixação (fig. 29).
- A estrutura tem suporte para toalha (fig. 36A-36B).

FECHAR O PRODUTO

Para fechar o produto, faça da seguinte forma:

1. Solte ambos os botões dos blocos de fixação A5 (fig. 26 - 27).
2. Levante o trocador A2, rodando para trás (fig. 28 - 28A).
3. Remova a banheira B anteriormente instalada (fig. 30).
4. Remova todos os objetos da prateleira A1.
5. Pressione ambos os botões das articulações A4 e puxe ligeiramente para cima (fig. 31).
6. Puxe para fora a peça de encaixe da prateleira A1 para desencaiar a prateleira A1 (fig. 32).
7. Neste ponto, a estrutura já pode ser compactada, aproximando os tubos da estrutura A até que os braços das articulações A4 fiquem perfeitamente encostados (fig. 33 - 34).

REGULAGEM EM ALTURA

O produto tem três alturas de regulagem, para melhor adaptação da estatura do usuário.

- Para fazer a regulagem da altura veja a imagem (fig. 35).

ATENÇÃO: O produto não deve ser movimentado juntamente com o bebê.

LIMPEZA E MANUTENÇÃO DO PRODUTO

Limpe regularmente o produto de acordo com as seguintes instruções:

- O produto pode ser limpo com um pano úmido.
- Não use solventes nem produtos abrasivos em nenhuma das superfícies.
- Seque as partes metálicas prevenindo a formação de ferrugem.
- Para a lavagem do redutor, siga as seguintes instruções:



Lavar à mão em água fria



Não usar água sanitária



Não secar na máquina



Não passar a ferro



Não limpar a seco

GARANTIA

O produto tem garantia contra qualquer defeito de conformidade em condições normais de uso, de acordo com o que disposto nas instruções de uso. Portanto, a garantia não é aplicada em caso de danos provocados por uso impróprio, desgaste ou acidente. Em relação ao prazo de validade da garantia sobre defeitos de conformidade, consulte as disposições específicas das normas nacionais aplicáveis no país de aquisição, se existentes.

AR الطاولَة CUDDLE & BUBBLE

مهم: اقرأ هذه التعليمات بعناية واحتفظ بها للرجوع إليها في المستقبل.

تحذير: قبل الاستعمال، قم بإزالة كافة الأكياس البلاستيكية وخامات التغليف، وأبعدها عن متناول الأطفال.

مقدمة

الطاولَة CUDDLE & BUBBLE Comfort هي طاولَة تغيير ذات كفاءة عملية ووظيفية ومزودة بحوض استحمام للأطفال. وهي مصممة لاحتضان الطفل أثناء تغيير الحفاضة أو الاستحمام.

الأجزاء

A - الهيكل

A1 - رف بمقبض

A2 - طاولَة تغيير

A3 - الأرجل (4x)

A4 - قطاعات داخلية مزودة بأزرار (2x)

A5 - أقفال تأمين (2x)

A6 - أشرطة تأمين (2x)

B - الحوض

B1 - سداة مطاطية

B2 - غطاء وخرطوم تصريف

C - الكماليات

C1 - سلة التخزين

C2 - موضع غسل الرأس

C3 - سلة إسفنجية

C4 - مخفض قماش

تحذيرات خاصة بطاولَة التغيير

يمكن استخدام طاولَة التغيير للأطفال الرضع حديثي الولادة وحتى عمر 12 شهر ووزن 11 كجم. للاستخدام المنزلي فقط.

تحذير: لا تترك طفلك دون مراقبة أبداً.

تحذير: ضع في اعتبارك عدم وضع المنتج على مقربة من اللهب الحر والمصادر الأخرى شديدة السخونة كالمواقد الكهربائية، المواقد الغازية وغيرها.

جُنب استخدام المنتج دون تركيب الحوض بالهيكل.

يجب وضع مفرش التغيير بشكل صحيح على الإطار وتثبيتته بأربطة مناسبة عند الاستخدام.

جُنب استخدام المنتج عند تعرض أي من أجزائه إلى الكسر أو التمزق أو الضياع.

لا تستعمل كماليات أو قطع غيار أو أية أجزاء غير موردة أو غير معتمدة من قبل الجهة الصانعة.

يقتصر استخدام هذا المنتج على البالغين فقط.

لتجنب خطر الإصابة، خقق من ملائمة المساحة المتوفرة فوق المنتج (ينبغي عدم وجود أية أرفف أو أثاث، وغيرها).

لا تضع أكثر من طفل واحد في المرة الواحدة داخل طاولَة التغيير.

جُنب وضع المنتج على أسطح غير مستوية تماماً.

يلزم إحكام ربط جميع تجهيزات التأمين بشكل صحيح عند التركيب مع فحصها بانتظام.

لا تترك الأطفال يلعبون قرب المنتج دون مراقبة.

اترك المنتج يبرد تماماً في حالة تعرضه للحرارة قبل وضع الطفل بداخله.

لا تضع في الرف السفلي أوزاناً تتجاوز 7 كجم.

في حالة عدم استخدام المنتج، احفظه بعيداً عن متناول الأطفال.

استخدام طاولَة التغيير

التجميع

يتم تسليم المنتج المغلف مجمعاً بشكل جزئي ولا عليك سوى تنفيذ التعليمات التالية لاستكمال التجميع:

1. ضع الهيكل A المغلف على الأرض بشكل أفقي (الشكل 1).

2. قم بتركيب الأرجل الأربعة A3 (الشكل 2).

يمكن ضبط جميع الأرجل على ثلاثة ارتفاعات.

تحذير: لضمان ثبات المنتج، تأكد من ضبط جميع الأرجل على نفس الارتفاع. مع التحقق من التعشيق السليم للمسامير في فتحات الأرجل (الشكل 3).

3. بعد عمل ذلك، قم ب نصب الهيكل A رأسياً، وأمسك الأنبوب العلويين ثم اسحبهما في الاتجاه العكسي ليتم فتح المنتج (الشكل 4).

4. اضغط على القطاعتين الداخليين A4 حتى تسمع صوت التثبيت «كليك» (الشكل 5).

5. ارفع الرف A1 لأسفل بوضع يدك على المقبض الأوسط حتى يتم تثبيته بأكمله على الأنبوب العرضي للهيكل (الشكل 6).

6. قم بتركيب سلة التخزين C1 في منتصف الإطار الأنبوبي الأمامي العلوي. وقم بحاذة مسماري السلة C1 مع فتحات الأنبوب (الشكل 7).

7. في هذه المرحلة قم بتعليق موضع غسل الرأس C2 على يمين سلة التخزين C1، بإدخاله بشكل عمودي لأسفل في

- الجرى الدليلي الخاص به (الشكل 8).
8. قم بتعليق السلة الإسفنجية C3 المزودة بغطاء على يسار سلة التخزين C1 بإدخالها بشكل عمودي لأسفل في الجرى الدليلي الخاص بها (الشكل 9).
9. قم بتركيب الحوض B في الهيكل A، ثم قم بحادة الفتحات الجانبية على الحوض مع أقفال التثبيت (الشكل 10-12). استكمل تجميع الحوض من خلال إدخال السدادة المطاطية B1 في الفتحة المخصصة وكبس قاعدة السدادة (الشكل 11) أثناء تدويرها في الفتحة المخصصة (الشكل 11A).
10. يكتمل التجميع برفع طاولة التغيير A2 وتدويرها لوضعها على الحوض B (الشكل 13).
- تحذير: ولتجنب تدوير طاولة التغيير A2 دون قصد، تأكد من تثبيت أشرطة التأمين A6 بشكل صحيح في المشابك A5 عن طريق استخدام أزرار التحرير حتى تسمع صوت كليك (الشكل 13A - 13B).

استخدام الخفضات

- لتوفير الراحة القصوى فضلاً عن ضمان الأداء العملائي لطاولة التغيير عند الاستخدام في الشهور الأولى من عمر الطفل، فاحرص على استخدام الخفض C4 المبطن بالقماش والمورد مع المنتج (الشكل 16).
- يمكن خلع الخفض C4 أو تثبيته بطاولة التغيير A2 من خلال الفتحات وشريط فلكره الموجود بالمنتج (الشكل 15-14).

- تحذير حوض الاستحمام مهم! اقرأ هذه التحذيرات بعناية واحتفظ بها للرجوع إليها في المستقبل.
- تحذير: قبل الاستعمال، قم بإزالة كافة الأكياس البلاستيكية وخامات التغليف، وأبعدها عن متناول الأطفال.
- تحذير - خطر الغرق
 - تحذير: هناك أطفال تعرضوا للغرق أثناء الاستحمام.
 - تحذير: يمكن أن يتعرض الأطفال للغرق في منسوب مياه يبلغ 2 سم فقط في وقت قصير جداً.
 - تحذير: احرص دائماً على متابعة طفلك أثناء الاستحمام.
 - تحذير: لا تقم أبداً بترك طفلك دون مراقبة داخل حوض الاستحمام، حتى ولو للحظات قليلة. في حالة الاضطرار لمغادرة الغرفة، يجب أخذ الطفل معك.
 - تحذير: لا يجوز استعمال هذا المنتج على

أسطح مانعة للانزلاق.

- العمر المسموح للاستخدام: منذ الولادة حتى 12 شهراً، وحتى وزن 11 كجم. للاستخدام المنزلي فقط.
- الأطفال والصغار عرضة لخطر الغرق أثناء الاستحمام.
- يحظر استخدام هذا المنتج على سطح مرتفع غير مخصص لهذا المنتج (مثلاً طاولة أو حواف حوض استحمام البالغين).
- عند الاستخدام في النمط غير الفردي: يتم الاستخدام فقط مع إطار وحدة التغيير المباع مع هذا المنتج.
- لتجنب الإصابة بحروق من جراء الماء الساخن، ضع المنتج في موضع يحول دون وصول الطفل لمصدر الماء الساخن.
- قبل استحمام طفلك، تأكد من الضبط الصحيح لدرجة حرارة الماء باستخدام ترمومتر.
- افحص دائماً ثبات المنتج قبل الاستخدام.
- ضع المنتج دائماً على سطح مستوٍ يكفي لتدعيمه.
- تأكد دائماً من ارتكاز المنتج على سطح مستوٍ جاف ومستقر.
- لا تستخدم المنتج عند تعرض أي من مكوناته إلى الكسر أو الضياع.
- لا تستخدم قطع غيار أو ملحقات بخلاف تلك المعتمدة من قبل الجهة الصانعة.
- يمكن استخدام حوض الاستحمام هذا بمفرده أو على إطار وحدة التغيير حتى يبدأ الطفل في محاولة الوقوف بنفسه.
- احرص دائماً على فحص ثبات واتزان حوض الاستحمام على إطار وحدة التغيير.
- اخلط الماء لتجنب وجود نطاقات باردة أو ساخنة.
- يجب أن يقوم شخص بالغ فقط بغسل الطفل.
- لا تضع الطفل على بطنه داخل الحوض أبداً.
- قبل ملء الحوض بالماء، تأكد من تركيب السدادة بشكل صحيح.
- املاً الحوض حتى علامة الحد الأقصى الموضحة بخط. ومن الخطورة تجاوز مستوى الماء الأقصى للحوض.

- لا تترك أية أجسام داخل الحوض أثناء استحمام الطفل.
- أثناء استخدام الحوض، تأكد من تركيب السدادة بشكل صحيح.
- قبل وضع الطفل في الماء للاستحمام، تأكد دائماً من تثبيت طاولة التغيير في مكانها من جهة الإطار.
- يُسمح فقط باستخدام الحوض مع طفل واحد فقط في المرة الواحدة.
- لا تترك أية أجهزة كهربائية أو كابلات كهربائية بالقرب من المنتج.
- في حالة عدم الاستخدام، احفظ المنتج بعيداً عن متناول الأطفال.

استخدام حوض الغسل

- يمكن استخدام الحوض B المورد كما يلي:
- قم بتركيبه على الهيكل A (الشكل 17).
- وللوصول إلى الحوض B، اقلب طاولة التغيير A2 تماماً على جانبها الخلفي (الشكل 18).
- وقبل ملء الحوض B، تأكد من غلق السدادة B1 بشكل صحيح (الشكل 20).
- ضع الحوض على سطح مستوي أو في البانيو الخاص بالبالغين (الشكل 19).
- قبل ملء الحوض B، تأكد من غلق السدادة B1 بشكل صحيح (الشكل 20). مع التأكد من خلع سدادة وخرطوم التصريف B2 من خلال فكهما لضمان ثبات المنتج (الشكل 21).
- ثم املاً الحوض B حتى الحد الأقصى الموضح من خلال الرمز المعني على السطح الداخلي للحوض B (الشكل 22).
- يمكن وضع الدش اليدوي الخاص بالبالغين مؤقتاً في المقبض المحصص على الجانب القصير من الحوض B (الشكل 23).
- تحذير: يتم تنفيذ هذه العملية قبل وضع الطفل داخل الحوض.

- ولتفريغ الخزان B، إذا تم تركيبه بالهيكل، فإن من المستحسن استخدام الحوض الخاص B2 (الشكل 25). بعد فتح السدادة المطاطية B1 (الشكل 24).
- وإذا تم استخدام الخزان B في البانيو أو على الأسطح المستوية الأخرى، فإنه يمكن كحل بديل، تفريغ الحوض B بفتح الغطاء (الشكل 24) أو قلبه تماماً لتصريف الماء منه.
- تحذير: قم بتفريغ الماء في منفذ تصريف (مثلاً في دورة الماء، التواليت، حوض الغسل، البيديه).
- تحذير: لا يتم تفريغ ماء الحوض إلا بعد رفع الطفل منه.
- في حالة عدم الاستخدام، يجب تعليق الأنبوب B2 بنقطة التثبيت المحصصة (الشكل 29).
- تم تجهيز الهيكل بحامل للمنشفة (الشكل 36A-36B).

إغلاق المنتج

لغلق المنتج:

1. قم بتحريك الزرين من أقفال التثبيت A5 (الشكل 26 - 27).
2. قم بطي طاولة التغيير A2 بقلبها على جانبها الخلفي

(الشكل 28 - 28A).

3. قم بخلع الحوض B المنبت (الشكل 30).
4. قم بإزالة جميع الأغراض الموجودة على الرف A1.
5. اضغط على القطاعين الداخليين A4 وارفعهما قليلاً لأعلى (الشكل 31).
6. ادفع مقبض الرف A1 نحو الخارج لتحريك الرف A1 (الشكل 32).
7. بعد ذلك، يمكن طي الهيكل بتحريك الجوانب الأنبوبية من الهيكل A معاً حتى يتم غلق أذرع القطاعات الداخلية A4 تماماً (الشكل 33-34).

ضبط مستوى الارتفاع

- يمكن ضبط المنتج على ثلاثة ارتفاعات مختلفة لتناسب طول قامة المستخدم بشكل أفضل.
- لقياس ضبط الارتفاع، ارجع للرسم المعني (الشكل 35).
- تحذير: تجنب تحريك المنتج أثناء وجود الطفل بداخله.

تنظيف المنتج وصيانته

- قم بتنظيف المنتج بشكل دوري مع مراعاة ما يلي:
- يمكن تنظيف المنتج باستخدام قطعة قماش رطبة.
- لا تستخدم المذيبات أو المواد الكاشطة على أي جزء من الأسطح.
- احرص دائماً على جفاف الأجزاء المعدنية لتجنب تكوين الصدأ.
- يرجى اتباع الإرشادات التالية عند غسل الحوض:

 يتم الغسل يدويًا بماء بارد

 لا تستعمل مبيّض

 لا تقم بالتجفيف باستخدام مجفف كهربائي

 لا تقم بالكلي

 لا تقم بتنظيفه تنظيفًا جافًا

الضمان

هذا المنتج يشتمل على ضمان جودة عند الاستخدام في الظروف الاعتيادية كما هو موضح في تعليمات الاستخدام. لذلك لا يسري الضمان في حالة الأضرار الناتجة عن الاستخدام غير السليم أو التآكل أو الأحداث العارضة. وبالنسبة لمدة الضمان ضد عيوب المطابقة فيرجى الرجوع إلى الأحكام الخاصة الواردة في القوانين المعمول بها محلياً في بلد البيع، حيثما وجدت.

- I** ARTSANA S. P. A.
Via Saldarini Catelli, 1
22070 Grandate – Como – Italia
800-188 898
www.CHICCO.com
- F** ARTSANA FRANCE S.A.S.
17/19 Avenue De La Metallurgie
93210 Saint Denis La Plaine - France
0820 87 00 41 (0.12€/Ttc/Mn)
www.CHICCO.fr
- D** ARTSANA GERMANY GMBH
Borsigstrasse 1-3
D-63128 Dietzenbach-Deutschland
+49 6074 4950
www.CHICCO.de
- GB** ARTSANA UK Ltd.
2nd Floor
1 Imperial Place
Maxwell Road
Borehamwood
Hertfordshire - WD6 1JN
01623 750870 (office hours)
www.CHICCO.uk.com
- E** ARTSANA SPAIN S.A.U.
C/Industria 10
Pol. Industrial Urtinsa
Apartado De Correos 212 - E
28923 Alcorcon (Madrid)-Spain
902 117 093
www.CHICCO.es
- P** ARTSANA PORTUGAL S.A.
Rua Humberto Madeira, 9
2730-097 Queluz De Baixo Barcarena Portugal
21 434 78 00
800 20 19 77
www.CHICCO.pt
- NL** ARTSANA BELGIUM N.V.
Temselaan 5 B-1853 Strombeek - Bever
Belgium
+32 23008240
www.CHICCO.be
- TR** İthalatçı firma:
Artsana Turkey Bebek ve Sağlık Ürünleri A.Ş.
İçerenköy Mh. Erkut Sk. No:12 Üner Plaza K:12
Ataşehir İSTANBUL
Tel: 0 216 570 30 30
Üretici Firma: Artsana S.p.A.
Via Saldarini Catelli, 1 - 22070 Grandate (CO)-Italy
Tel: (+39) 031 382 111
Yetkili Servis:
Eser Puset Tamir ve Bakım Servisi Tic. Ltd. Şti.
Seyrantepe Mh. İspar İş Merkezi No:107 Kağıthane
İSTANBUL
Tel: 0 212 570 30 78
- PL** ARTSANA POLAND Sp.zo.o.
Aquarius, Ul. Potczyńska 31 A
01-377 Warszawa
+48 22 290 59 90
www.CHICCO.com

- RUS** Артсана С.п.А.
Виа Салдарини Кателли, 1
22070 Грандата (СО) - Италия
тел. (+39) 031 382 111
факс (+39) 031 382 400
www.CHICCO.com
часы работы: 8.30-17.30 (европейское время)

ООО "Артсана Рус"
Россия 107150 Москва
4-й проезд Подбельского, дом 3, стр. 22
тел/факс (+7 495) 662 30 27
www.CHICCO.ru
часы работы: 9.30-18.00
(время московское)

- CH** ARTSANA SUISSE S.A
Stabile la Punta Via Cantonale 2/b
6928 Manno (TI)-Svizzera
+41 (0)91 935 50 80
www.CHICCO.ch

- BR** ARTSANA BRASIL LTDA.
Av. Comendador Aladino Selmi
4630 – Galpões 06 e 07 – Vila San Martin
Campinas – SP
CEP: 13069-096
+55 11 2246-2100
www.CHICCO.com.br

- MX** ARTSANA MEXICO S.A
Dec V. Ruben Dario 1015
Colonia Lomas De Providencia 44647
Guadalajara, Jalisco-Mexico
01800 702 8983
www.CHICCO.com.mx

- AR** ARTSANA ARGENTINA S.A.
Uruguay 4501
Victoria Cp(1644)
San Fernando- Buenos Aires-Argentina
0810-888-2442
www.CHICCO.com.ar

- IN** ARTSANA INDIA PRIVATE LIMITED,
7Th Floor, Tower B, Paras Twin Towers,
Golf Course Road, Sector 54
Gurgaon – 122002 - Haryana, India
(+91)(124)(4964500)
www.CHICCO.in



- ARTSANA S.p.A.
Via Saldarini Catelli, 1
22070 Grandate (CO) - Italy
Tel. (+39) 031 382 111
Fax (+39) 031 382 400
www.CHICCO.com



ARTSANA S.p.A. - Via Saldarini Catelli, 1 - 22070 Grandate (CO) - Italy
Tel. (+39) 031 382 111 - Fax (+39) 031 382 400 - www.chicco.com



46 079348 000 000_2316